

Вапоризатор

SD-1102



*Паспорт изделия
и руководство по эксплуатации*

● **Описание:**

Изящный дизайн, внутренний каркас из нержавеющей стали, встроенная ультрафиолетовая лампа, колба на резьбе с герметичным кольцом, что позволяет избежать утечки воды и пара.

Данная модель оснащена системой выключения при снижении уровня воды.

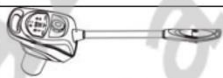





● **Области применения:**

- 1) Смягчение омертвевших клеток кожи для последующей чистки;
- 2) Раскрытие пор для глубокой очистки;
- 3) Проникание в поры, размягчение комедонов, что делает последующую чистку более эффективной;
- 4) Выведение токсинов;
- 5) Замедление процесса образования морщин;
- 6) Улучшение циркуляции крови, обмена веществ, регенерации клеток, тургора, гидрации тканей;
- 7) Помощь в лечении угрей, пигментных пятен, отбеливание.

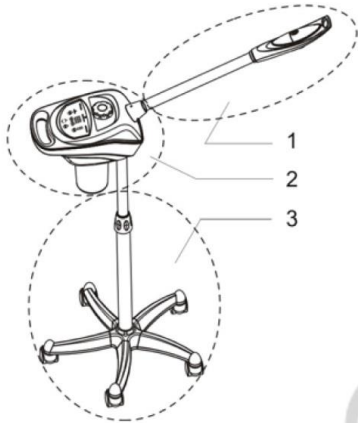
● **Технические характеристики:**

Описание	Вапоризатор
Артикул	SD-1102
Функции	Аромо/Ионо терапия
Напряжение/мощность	220-240 В / 850 Вт
Частота	50/60 Гц
Размеры	101x39x27 см
Вес	5.3 кг

● **Комплектация:**

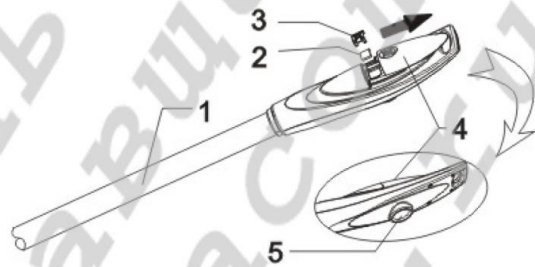
Наименование	Вид	Количество
Парогенератор		1 шт
Штатив		1 шт
Ножки (лучи)		5 шт
Основание пятилучья		1 шт
Нижняя панель основания		1 шт
Болты М10, шайбы		1 комплект
Ключ для сборки		1 шт
Спонж для масла		1 шт

• **Вароризатор. Описание**



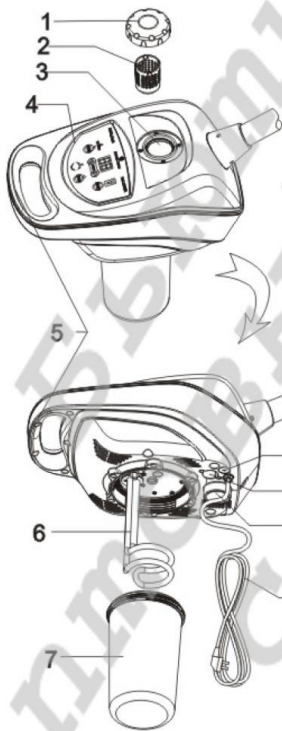
1. Сопло 2. Парогенератор 3. Штатив

• **Сопло. Описание**



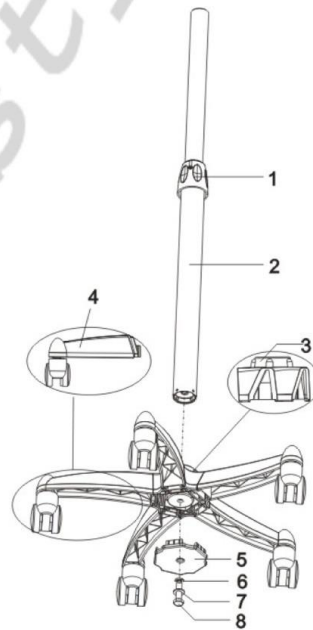
1. Паровая трубка 2. Спонж для масла
3. Каркас для спонжа 4. Крышка
5. Отверстие распылителя

• **Парогенератор. Описание**



1. Крышка
2. Емкость для трав
3. Камера распыления
4. Панель управления
5. Ручка
6. Спираль нагрева
7. Колба
8. Кабель
9. Крепление к штативу
10. Стартер
11. Предохранитель

• **Штатив. Описание**



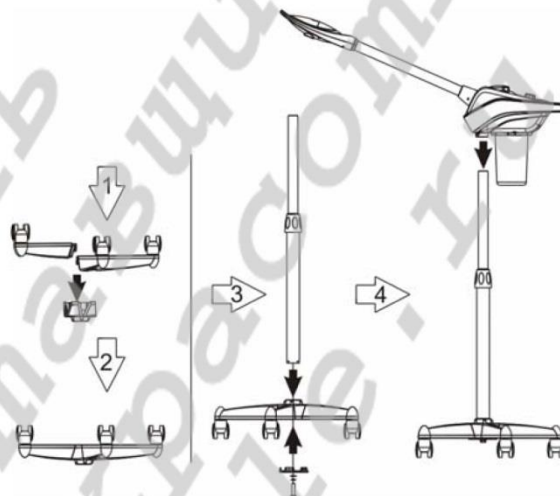
1. Декоративный соединитель, резьбовой
2. Штатив 3. Основание пятилучья
4. Ножки
5. Нижняя панель основания
6. Шайба-гровер Ø10
7. Шайба Ø10 8. Болт М10

● **Схема сборки**

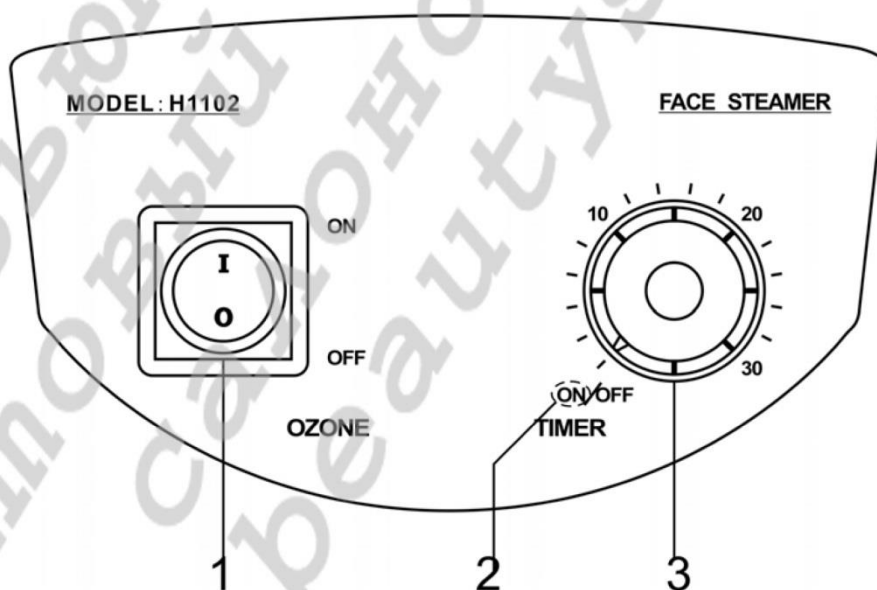
1. Прикрепите ножки к пластиковому основанию пятилучья

2, 3. Вставьте штатив в основание. С помощью болта М10 и шайб, прикрутите нижнюю панель основания к штативу.

4. Установите аппарат на штатив



● **Описание панели управления:**

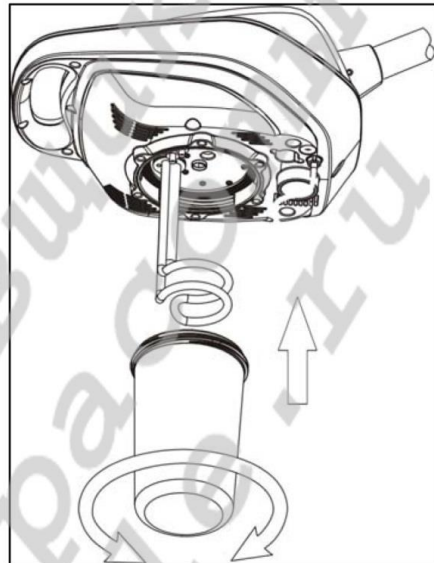


1. Кнопка включения озонирования
2. Индикатор работы
3. Таймер

● **Подготовка к работе:**

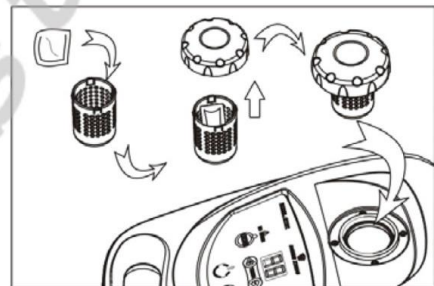
1. Заливание воды

Отключите аппарат от электросети прежде, чем снимать колбу. Придерживая vaporизатор одной рукой, другой рукой открутите колбу, вращая ее по часовой стрелке. Наполните колбу дистиллированной водой. Уровень воды в колбе должен находиться между максимальной и минимальной отметками. Чтобы установить колбу на место, вращайте ее против часовой стрелки (см. рисунок).



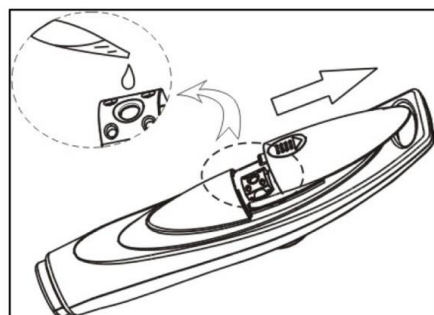
2. Фитотерапия

Добавьте травы в емкость для трав, предварительно вынув ее из камеры распыления. Вставьте наполненную емкость обратно в камеру и закройте крышку (см. рисунок)



3. Ароматерапия

Откройте раздвижную крышку масляной камеры, капните несколько капель ароматного масла на спонж (достаточно 1-2 капли) (см. рисунок)



● **Порядок работы:**

1. Вставьте вилку в розетку
2. Включите таймер, поворачивая ручку вращения по часовой стрелке, чтобы установить необходимое рабочее время
 - a) Во время работы индикатор включения горит
 - b) Генератор пара начинает работать после включения
 - c) Пар поступает в отверстие распылителя приблизительно через 6 минут. В это время можно включить функцию озонирования
3. Включение функции озонирования
 - a) Нажмите кнопку "OZONE"
 - b) Загорится индикатор
 - c) Функция озонирования работает при включенном аппарате
 - d) Озон распыляется вместе с паром
4. Пока пар генерируется, уровень воды в колбе непрерывно снижается. Следует отключить таймер и питание, когда уровень воды достигнет минимального указанного уровня. Через одну минуту откройте крышку и долейте воды для продолжения работы (уровень воды не должен превышать максимальной отметки)

● **Обратите внимание:**

1. Перед включением vaporизатора убедитесь, что колба хорошо закручена, уровень воды находится между критическими отметками, крышка плотно закрыта.
2. Если нужно добавить эфирные масла, делайте это до включения vaporизатора.
3. Если в процессе работы необходимо добавить травы, прервите генерацию пара на одну минуту, чтобы открыть крышку. Открывайте крышку только после минутной паузы, в противном случае можно получить ожоги.
4. Ежедневно очищайте масляную камеру и емкость для трав после завершения процедур.
5. Убедитесь, что пар распыляется из отверстия хорошо и равномерно, прежде чем подносить к лицу.
6. Располагайте отверстие распылителя в 40 см. от клиента. Пар должен распыляться от подбородка, равномерно по всему лицу, чтобы избежать ожогов.
7. Озон обладает эффектом стерилизации, однако, чтобы не повредить кожу, нужно подбирать длительность процедуры под тип кожи.
8. Не прикасайтесь к колбе сразу после завершения работы, т.к. это может вызвать ожог. Подождите, пока она остынет.
9. Избегайте переполнения колбы водой. Это не только отрицательно сказывается на работе аппарата, но и может вызвать проблемы с электрикой.
10. Если возникли проблемы с утечкой воды или пара из аппарата или из-под крышки, отключите питание и проверьте, плотно ли закручены колба и крышка. Если причина не в этом, свяжитесь с гарантийной мастерской
11. Электрика должна находиться в исправном состоянии, иметь хорошее заземление.
12. Если уровень воды в колбе достиг минимальной отметки, система автоматически отключит аппарат. Следует долить воды в колбу. Аппарат вернется в рабочее состояние через 1-3 минуты.

● **Внимание!**

1. Запрещается заливать масляную жидкость в колбу или емкость для трав
2. Направляйте струю пара от подбородка. В противном случае, процедура может вызвать ожог.
3. Не откручивайте колбу и не снимайте крышку во время работы.
4. Запрещается использовать аппарат в помещениях с влажной средой: например, ванная комната.
5. Запрещается использовать аппарат под прямыми солнечными лучами.
6. При возникновении проблем, свяжитесь с сервисным центром. Не пытайтесь устранить поломку самостоятельно.
7. При повреждении кабеля приобретайте новый у изготовителя данной модели.

● **Техническое обслуживание:**

- Ежедневно очищайте нагревательные элементы аппарата (совет: для очистки разведите небольшое количество уксуса или лимонной кислоты с водой, затем смойте чистой водой)
- Обращайте внимание на уровень воды в колбе
- Ежедневно очищайте аппарат после использования.

Инструкция должна храниться в непосредственной близости от изделия на случай возникновения каких-либо вопросов в процессе эксплуатации.

ГАРАНТИЙНЫЙ ТАЛОН



Гарантийный ремонт производится при наличии у покупателя правильно и четко заполненного гарантийного талона и документа, подтверждающего покупку (чек, накладная).

Заполняется покупателем

Покупатель _____
Ф.И.О./Название организации

С условиями гарантии ознакомлен. К комплектации и внешнему виду претензий не имею. _____
Подпись

Заполняется продавцом

Продавец _____
Название организации

Дата продажи _____ Подпись продавца _____

Почтовый адрес _____

Код города и контактный телефон _____

Серийный номер изделия _____

Все поля обязательны к заполнению.

МП

Условия предоставления гарантии на оборудование

Настоящие гарантийные обязательства представляют собой гарантию Продавца на Оборудование, указанное в настоящем паспорте и приобретенное Покупателем у Продавца. Гарантия предоставляется на срок 6 месяцев со дня продажи Оборудования и распространяется на материальные дефекты, возникшие по вине производителя.

1. Гарантия распространяется только на оборудование, на которое при продаже его Покупателю был надлежащим образом оформлен Гарантийный талон.

2. Гарантийный талон заполнен полностью, разборчиво, серийный номер изделия (если имеется), наименование Продавца, дата продажи, подпись и печать продавца и другие разделы Гарантийного талона.

3. Настоящая гарантия не действует:

3.1 Если материальные дефекты возникли вследствие нарушения Покупателем правил использования, хранения или транспортировки Оборудования, или в результате действий третьих лиц, или обстоятельств непреодолимой силы.

3.2 Если содержащаяся в Гарантийном талоне информация неточна или неполна.

3.3 Если изменен, стерт, удален или неразборчив серийный номер изделия.

4. Настоящая гарантия не распространяется на следующее:

4.1 Периодическое обслуживание и ремонт или замену частей в связи с их нормальным износом.

4.2 Любые адаптации и изменения с целью усовершенствования и расширения обычной сферы применения изделия, указанной в руководстве по эксплуатации, без предварительного письменного согласия Производителя или его дистрибьютора.

4.3 Ущерб в результате неправильной эксплуатации, включая, но не ограничиваясь этим, следующее:

а) использование изделия не по назначению или не в соответствии с руководством по сборке, эксплуатации и обслуживанию;

б) случайное или намеренное попадание инородных предметов, агрессивных веществ или жидкостей во внутренние либо на внешние части изделия, колебания напряжения, механическое повреждение, неправильная вентиляция и т.п.;

в) ремонт или монтаж неуполномоченными лицами.

5. Настоящая гарантия не имеет целью ущемить законные интересы Покупателя, предоставленные ему действующим законодательством России.

Производитель: Jiangmen Hengzhuo Salon & Beauty
Equipment Co.,Ltd., Китай.

Товар сертифицирован. TC N RU Д-СН.АГ73.В.37422

Гарантийное обслуживание производится по адресу:

г. Москва (метро ВДНХ), Ярославское шоссе, д.3.
тел.: 8(495) 504-12-60.
www.beautystyle.ru