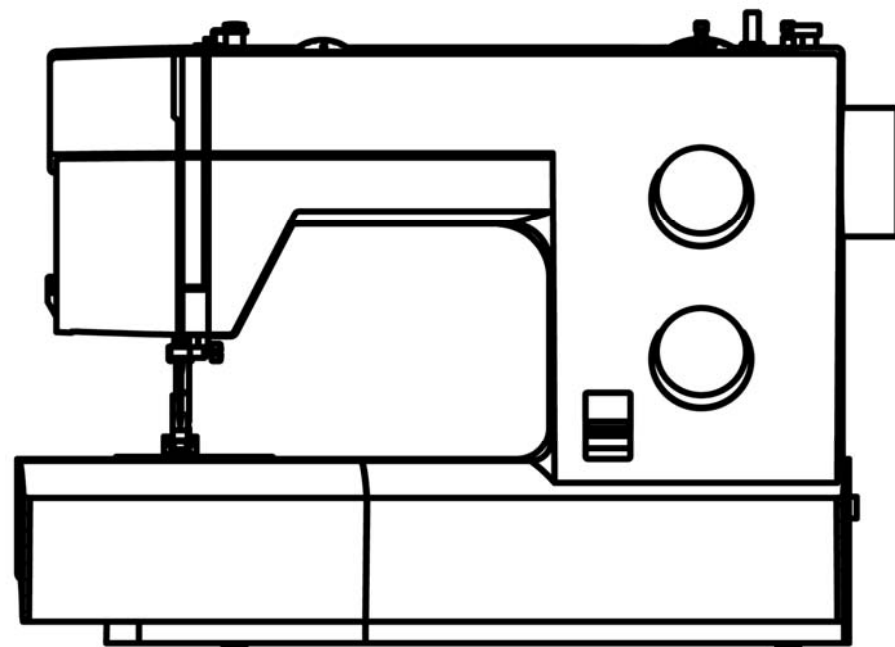


# Инструкция по эксплуатации швейной машины



# ВАЖНЫЕ УКАЗАНИЯ ПО ТЕХНИКЕ БЕЗОПАСНОСТИ

Использование электроприборов требует соблюдения основных правил техники безопасности, включая следующие:

Перед началом работы на швейной машине внимательно ознакомьтесь со всеми инструкциями.

## **ОПАСНО** - Для предотвращения риска поражения электрическим током:

1. Никогда не оставляйте без присмотра швейную машину, предварительно не выключив или не отключив ее от электрической сети. Всегда отключайте машину от электрической сети перед проведением технического обслуживания или заменой лампочек подсветки.
2. Всегда вынимайте вилку шнура питания из розетки перед заменой лампочки подсветки. Используйте лампочку мощностью 15 Ватт.

## **ВНИМАНИЕ** – Для предотвращения риска получения ожогов, возгорания, поражения электрическим током или травмирования:

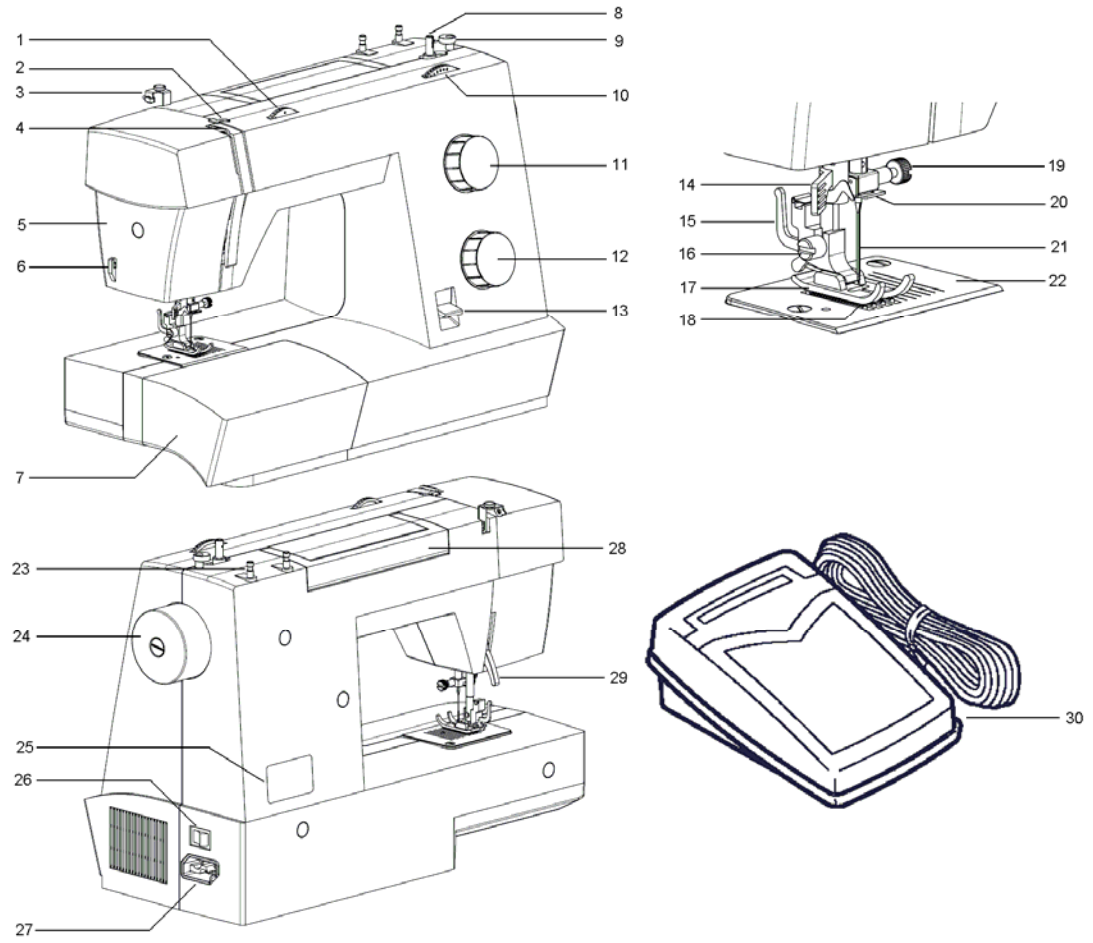
1. Эта швейная машина не предназначена для использования людьми (включая детей) с ограниченными физическими, сенсорными или умственными способностями, а также людьми, не имеющими достаточного опыта и знаний. Исключением могут быть случаи, когда названные выше были проинструктированы касательно эксплуатации швейной машины и работают под присмотром лиц, несущих ответственность за безопасность таких людей. Не позволяйте детям использовать швейную машину как игрушку.
2. Используйте эту швейную машину только в целях, указанных в инструкции по эксплуатации. Пользуйтесь только рекомендованными производителем швейными приспособлениями в соответствии с приведенными здесь инструкциями.
3. Никогда не пользуйтесь швейной машиной в случае повреждения шнура или вилки, при обнаружении функциональных неисправностей, в случае падения, повреждения или падения швейной машины в воду. В указанных случаях необходимо вернуть машину ближайшему официальному дилеру или в сервисный центр для проведения проверки, ремонта, электрической или механической настройки.
4. Никогда не закрывайте вентиляционные отверстия при работе на машине. Необходимо исключить попадание в вентиляционные отверстия и ножную педаль пуха, пыли и кусочков ткани.
5. Необходимо предотвратить попадание каких-либо объектов в отверстия швейной машины.
6. Швейная машина предназначена только для работы в помещениях.
7. Не пользуйтесь швейной машиной в местах распыления аэрозолей или подачи кислорода.
8. Выключая швейную машину, сначала установите выключатель в положение «выключено» («0»), затем вынимайте вилку шнура питания из розетки.
9. Вынимая вилку из розетки, не тяните за шнур. Вынимая вилку из розетки, всегда держитесь за вилку, а не за шнур.
10. Берегите пальцы от травмирования движущимися частями швейной машины. Особое внимание следует уделять работе в зоне иглы.
11. Никогда не работайте на машине с поврежденной игольной пластинкой, так как это может привести к поломке иглы.
12. Никогда не пользуйтесь погнутыми иглами.
13. Не тяните и не подталкивайте материал во время шитья. Это может стать причиной поломки иглы.
14. Для выполнения каких-либо регулировок в зоне иглы, например, при заправке иглы, замене иглы, намотке шпульки или замене прижимной лапки и т.д., необходимо установить выключатель в положение «выключено» («0»).
15. Всегда отключайте швейную машину от электрической сети перед снятием крышек, смазкой, а также при выполнении любых иных операций по обслуживанию машины, описанных в этой инструкции по эксплуатации.

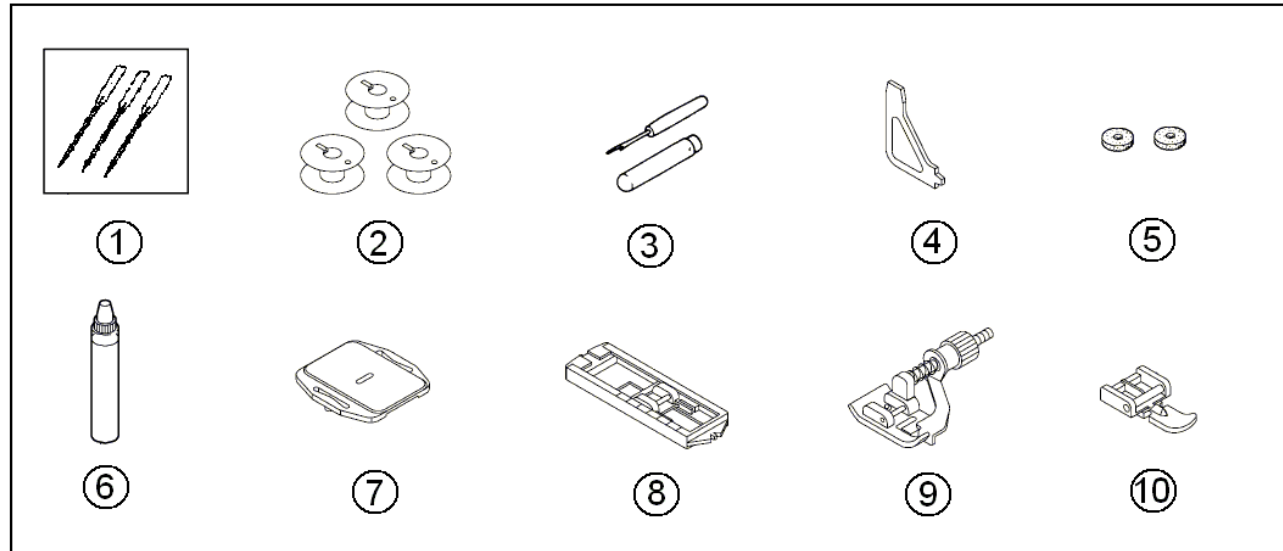
## СОДЕРЖАНИЕ

Наименование основных частей.....	2-3	Переключатель реверсной строчки .....	16
Швейные принадлежности.....	4	Длина стежка / регулятор плотности	
Настройка швейной машины.....	5	строчки.....	16
Намотка шпульки .....	6	Регулировка ширины стежка.....	16
Извлечение шпульного колпачка из		Работа с рукавной платформой.....	17
шпульного отсека .....	7	Настроечная таблица машины.....	18
Установка шпульки в шпульный колпачок...	8	Прямая строчка.....	19-20
Установка шпульного колпачка в		Вшивание застёжек-молний и отделка кантом	21
шпульный отсек .....	8	Зигзагообразная строчка.....	22
Таблица комбинаций тканей, игл и нитей ...	9	Потайная строчка/ бельевой шов.....	23
Заправка верхней нити .....	10	Краеобметочные строчки.....	24
Использование		Пришивание пуговиц.....	25
автоматического нитевдевателя .....	11	Выметывание петель в 4 приема.....	26
Вытягивание шпульной нити.....	12	Эластичная прямая строчка и обратный зигзаг	27
Регулировка натяжения верхней нити.....	13	Штопка, вышивание и монограммы.....	28
Регулировка натяжения шпульной нити.....	14	Починка изделий.....	29
Замена прижимной лапки.....	15	Сотовый стежок.....	30
Селектор и индикатор типа строчки.....	16	Рабочие строчки.....	31
		Обслуживание швейной машины.....	32
		Неисправности и их устранение.....	33

## НАИМЕНОВАНИЕ ОСНОВНЫХ ЧАСТЕЙ

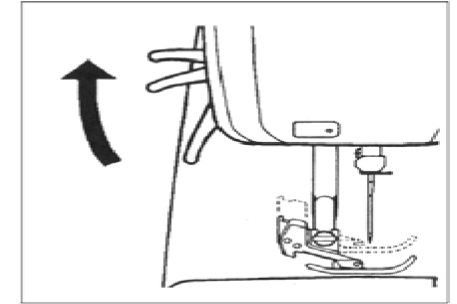
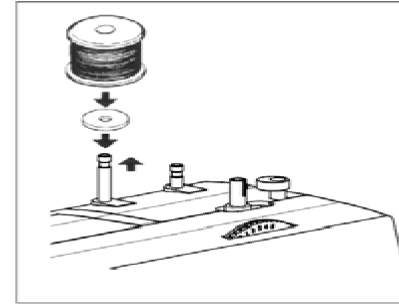
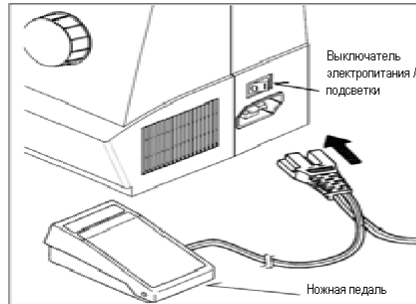
1. Регулятор натяжения нити
2. Верхний нитенаправитель
3. Нитенаправитель намотки шпульки
4. Рычаг нитепритягивателя
5. Передняя крышка
6. Нитеобрезатель
7. Выдвижной столик
8. Шток для намотки шпульки
9. Ограничитель намотки шпульки
10. Регулятор ширины стежка
11. Регулятор длины стежка
12. Селектор типа строчки
13. Переключатель реверсной строчки
14. Автоматический нитевдеватель (опция)
15. Рычаг прижимной лапки
16. Винт прижимной лапки
17. Прижимная лапка
18. Зубчатые рейки механизма  
продвижения ткани
19. Винт иглодержателя
20. Нитенаправитель
21. Игла
22. Игольная пластина
23. Съёмный стержень для катушки ниток
24. Маховик
25. Табличка с паспортными данными
26. Выключатель электропитания / подсветки
27. Разъем машины
28. Ручка для переноса
29. Рычаг подъема прижимной лапки
30. Ножная педаль регулировки скорости





## ШВЕЙНЫЕ ПРИНАДЛЕЖНОСТИ

- |  |  |
|--|--|
| 1. Иглы                                    | 6. Масленка                            |
| 2. Шпульки                                 | 7. Штопальная пластина                 |
| 3. Вспарыватель петель                     | 8. Лапка для выметывания петель        |
| 4. L-образный ключ                         | 9. Лапка для потайной строчки          |
| 5. Фетровая прокладка для катушки<br>НИТОК | 10. Лапка для вшивания застежек-молний |



## НАСТРОЙКА ШВЕЙНОЙ МАШИНЫ

Перед первым запуском швейной машины удалите возможные излишки масла в зоне игольной пластины.

### НОЖНАЯ ПЕДАЛЬ

Вставьте штекер ножной педали в соответствующий разъем, расположенный с задней стороны швейной машины.

### ВЫКЛЮЧАТЕЛЬ ЭЛЕКТРОПИТАНИЯ / ПОДСВЕТКИ

Для запуска машины нужно установить выключатель питания / подсветки в положение «включено». Этот выключатель служит для управления как электропитанием, так и подсветкой. Перед обслуживанием машины, заменой игл или лампочек и т.д. необходимо отключать машину от электросети.

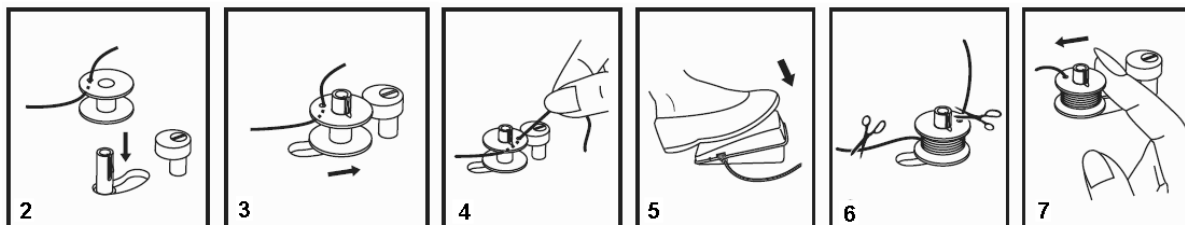
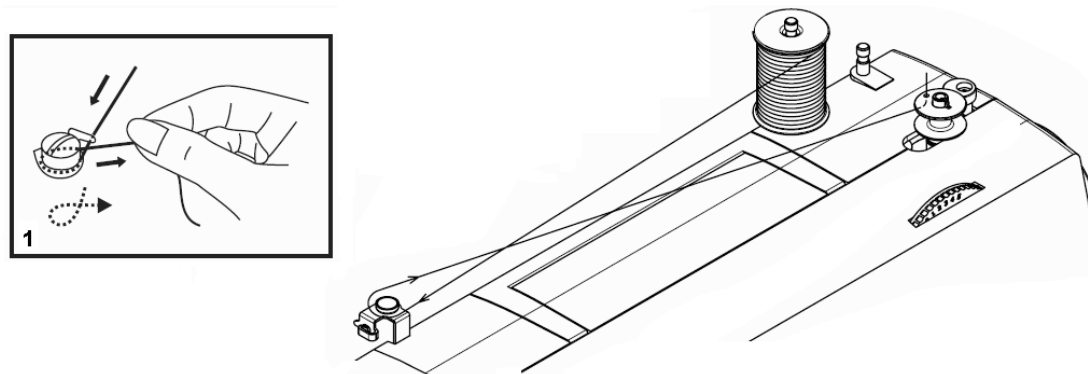
### СТЕРЖНИ ДЛЯ КАТУШЕК

Установите на швейной машине дополнительный катушечный стержень и поместите сверху фетровую прокладку. Установите на стержень катушку ниток.

### РЫЧАГ ПОДЪЕМА ПРИЖИМНОЙ ЛАПКИ

Прижимная лапка может находиться в одном из трех положений.

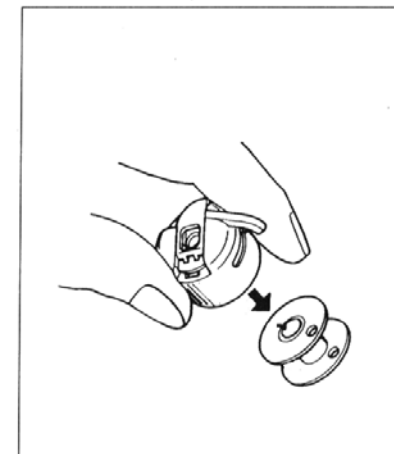
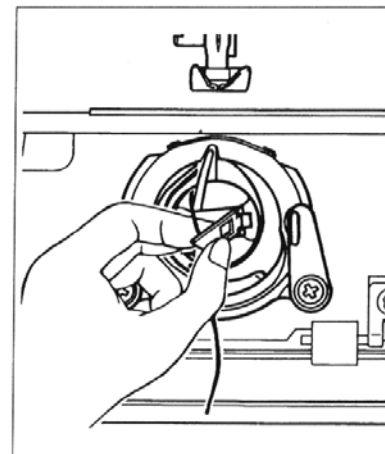
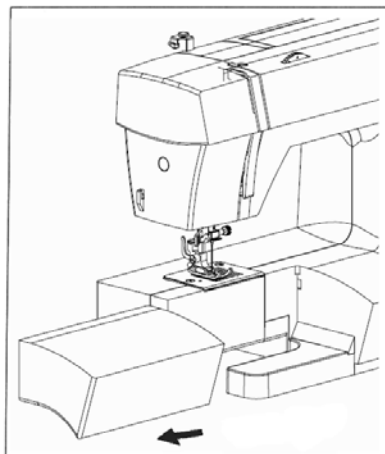
1. Для начала шитья опустите прижимную лапку.
2. Чтобы поместить или вынуть ткань из-под прижимной лапки, приведите рычаг в среднее положение.
3. Для замены лапки или извлечения из-под прижимной лапки толстой ткани приведите рычаг в крайнее верхнее положение.



## НАМОТКА ШПУЛЬКИ

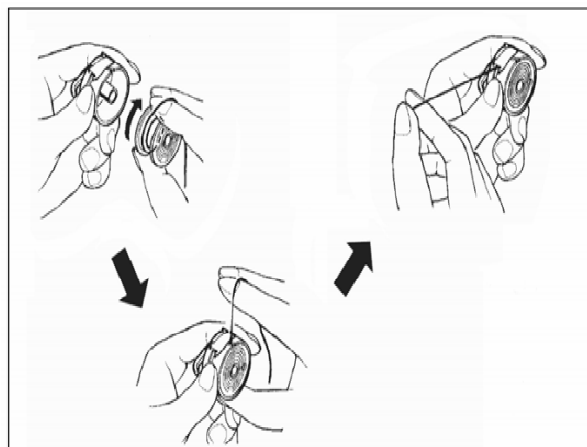
1. Пропустите нить с катушки через нитенаправители, как показано на рисунке.
2. Проведите конец нити через отверстие в шпульке, как показано на рисунке. Установите шпульку на шток. Конец нити должен быть пропущен снизу вверх через отверстие в шпульке.
3. Сдвиньте шток со шпулькой вправо до щелчка.
4. Удерживайте конец нити рукой.
5. Нажмите на ножную педаль. Нить будет зацеплена и начнется намотка. Когда шпулька будет полностью намотана, механизм намотки остановится.
6. Обрежьте нить.
7. Сдвиньте шток влево и снимите шпульку.





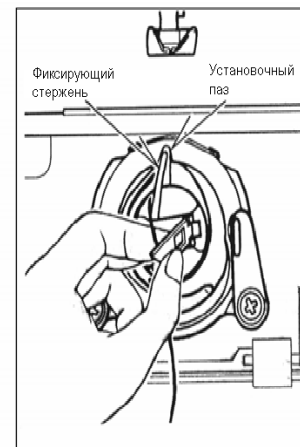
## **ИЗВЛЕЧЕНИЕ ШПУЛЬНОГО КОЛПАЧКА ИЗ ШПУЛЬНОГО ОТСЕКА**

1. Снимите вытяжной столик, потянув его в сторону.  
Приведите иглу в крайнее верхнее положение, вручную вращая маховик в направлении на себя.
2. Снимите крышку шпульного отсека, потянув ее вниз.  
Пальцами оттяните защелку шпульного колпачка, как показано на рисунке, и извлеките шпульный колпачок из отсека.
3. Отпустите защелку, и шпулька выпадет из колпачка.



### УСТАНОВКА ШПУЛЬКИ В ШПУЛЬНЫЙ КОЛПАЧОК

1. Возьмите шпульку в правую руку так, чтобы нить была направлена по часовой стрелке.
2. Вставьте шпульку в колпачок, оставив снаружи конец нити длиной примерно 10 см.
3. Пропустите нить через паз в шпульном колпачке и затем под плоской пружиной натяжения. При правильной установке должен прозвучать щелчок.



### УСТАНОВКА ШПУЛЬНОГО КОЛПАЧКА В ШПУЛЬНЫЙ ОТСЕК

1. Оттяните в сторону защелку шпульного колпачка. Фиксирующий стержень должен быть направлен вверх.
2. Насадите шпульный колпачок на центральную ось шпульного отсека, направив нить на себя.  
**ПРИМЕЧАНИЕ:** Убедитесь, что фиксирующий стержень вошел в установочный паз в верхней части челнока.
3. Отпустите защелку шпульного колпачка, чтобы зафиксировать колпачок в шпульном отсеке.

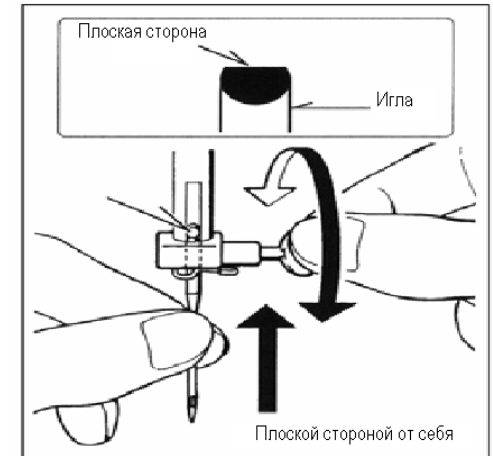
## ТАБЛИЦА КОМБИНАЦИЙ ТКАНЕЙ, ИГЛ И НИТЕЙ

Пользуйтесь стандартными иглами. Размер иглы следует выбирать в соответствии с размером нити. Нить и игла подбираются с учетом типа ткани.

Для выполнения стандартных швейных операций используются верхняя и шпульная нити одного размера и типа.

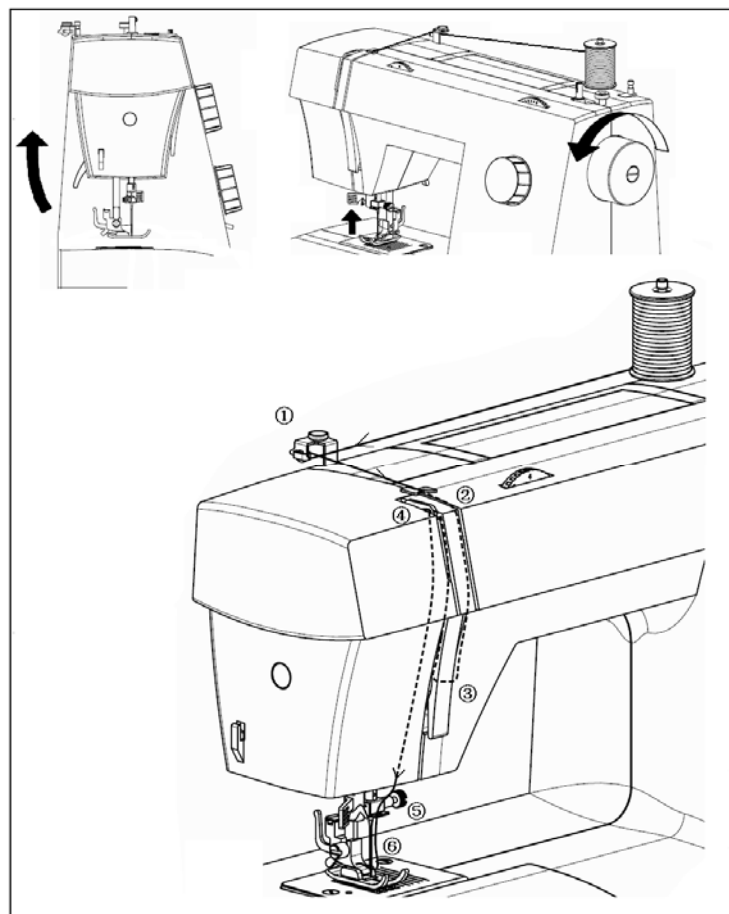
Никогда не пользуйтесь погнутыми или затупившимися иглами.

Тип ткани	Ткань	Нитки	Игла
Легкие	крепдешин, муслин, батист, органди, жоржет, трико.	тонкие шелковые. тонкие хлопчатобумажные. тонкие синтетические.	9 или 11
Среднего веса	льняное полотно, хлопчатобумажная ткань, пике, саржа, двойной трикотаж, перкаль.	шелк 50. х/б 50 – 80. синтетика 50 – 60. полиэстер с х/б оплеткой.	11 или 14
Тяжелые	джинсовая ткань, твид, габардин, пальтовая ткань; портьерные и обивочные ткани.	шелк 50. х/б 40 – 50. синтетика 40 – 50. полиэстер с х/б оплеткой	14 или 16



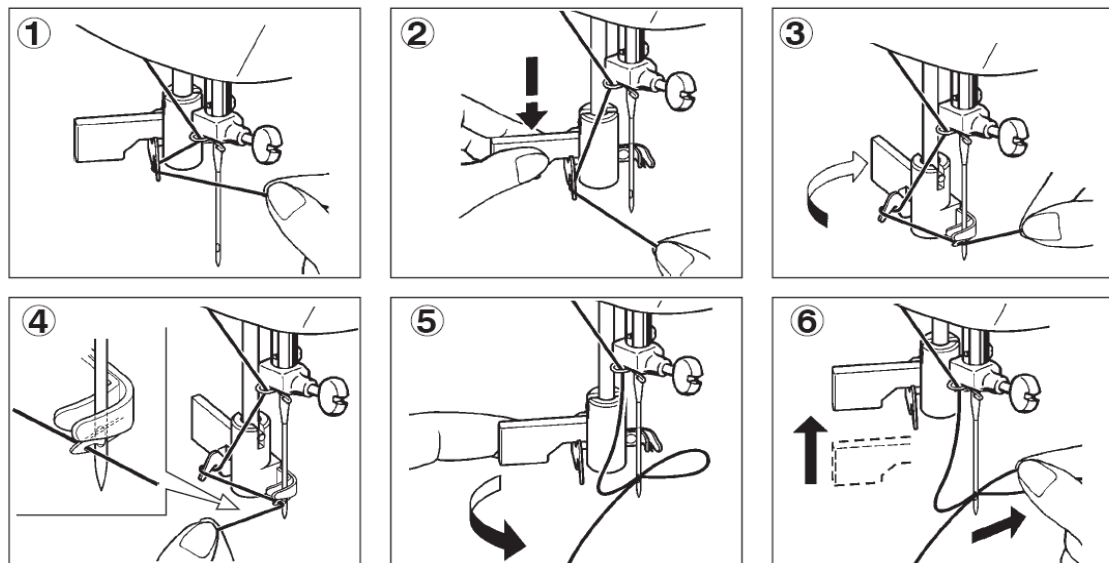
## Замена иглы

1. Поднимите игловодитель в крайнее верхнее положение, вращая маховик на себя.
2. Ослабьте винт иглодержателя, вращая его на себя.
3. Уберите иглу, потянув ее вниз.
4. Вставьте новую иглу, сориентировав плоской стороной от себя.
5. Игла должна быть установлена в иглодержатель до упора.
6. При помощи отвертки затяните винт иглодержателя.



## ЗАПРАВКА ВЕРХНЕЙ НИТИ

1. Поднимите рычаг подъема прижимной лапки.
2. Приведите иглу в крайнее верхнее положение, вращая маховик на себя.
3. Заправьте нить в порядке, показанном на рисунке.



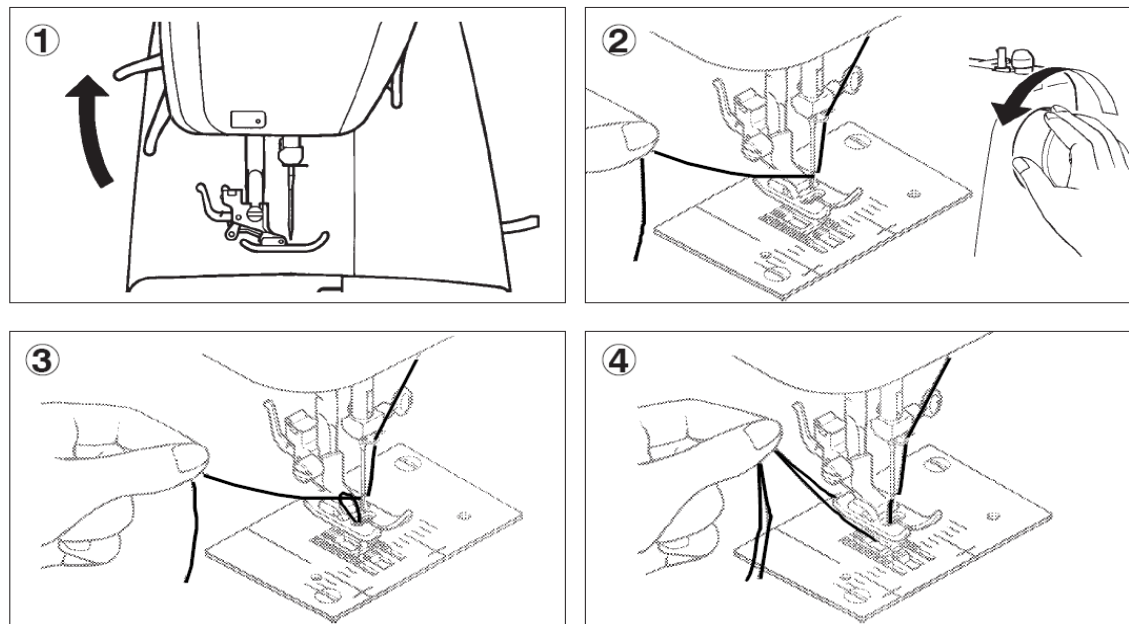
## ИСПОЛЬЗОВАНИЕ АВТОМАТИЧЕСКОГО НИТЕВДЕВАТЕЛЯ

Приведите иглу в крайнее верхнее положение, вращая маховик на себя.

3. Потяните нить через нитенаправители, как показано на рисунке.
4. Опустите рычажок, удерживая конец нити рукой.
5. Поверните рычажок до упора.
6. Протяните нить в образовавшуюся петлю и протяните вверх.

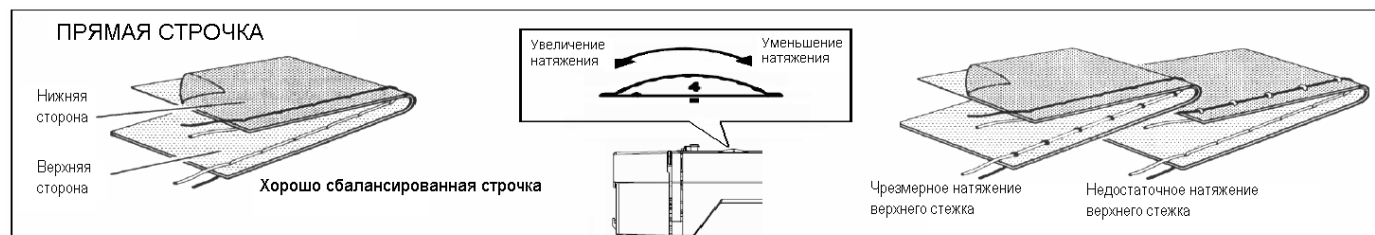
1. Поверните рычажок в исходное положение, и нить будет заправлена автоматически.
2. Отпустите рычажок и направьте нить от себя.

**ПРИМЕЧАНИЕ:** Для облегчения заправки при помощи автоматического нитевдевателя рекомендуется установить регулятор на выполнение прямой строчки (центральное положение).



### **ВЫТЯГИВАНИЕ ШПУЛЬНОЙ НИТИ**

1. Поднимите рычаг подъема прижимной лапки.
2. Удерживая заправленную верхнюю нить левой рукой, но не натягивая ее, правой рукой вращайте маховик на себя до тех пор, пока игла не поднимется в крайнее верхнее положение.
3. Слегка потяните за верхнюю нить, чтобы она вытянула за собой нижнюю нить в виде петли через прорезь в игольной пластинке.
4. Вытяните обе нити примерно на 6" (15 см) и проведите их под прижимной лапкой в направлении от себя.



## РЕГУЛИРОВКА НАТЯЖЕНИЯ ВЕРХНЕЙ НИТИ ВЫПОЛНЕНИЕ ПРЯМОЙ СТРОЧКИ

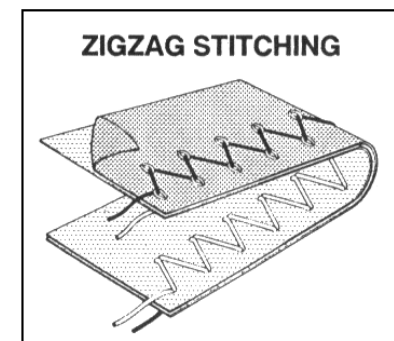
Качество выполняемой строчки в значительной степени зависит от сбалансированного натяжения верхней и нижней нитей. Натяжение хорошо сбалансировано, если эти две нити переплетаются в центре между двумя слоями сшиваемой ткани.

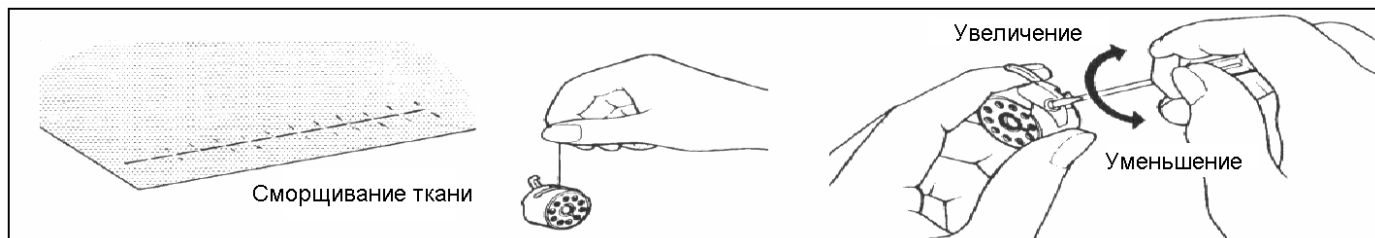
Если в процессе шитья качество строчки будет нестабильным, необходимо отрегулировать натяжение нитей.

Для выполнения регулировки опустите прижимную лапку.

## ВЫПОЛНЕНИЕ ЗИГЗАГООБРАЗНОЙ СТРОЧКИ

В зависимости от ниток, ткани, типа строчки и скорости шитья верхняя нить может появляться с изнаночной стороны ткани, но шпульная нить никогда не должна быть видна с лицевой стороны ткани.





## РЕГУЛИРОВКА НАТЯЖЕНИЯ ШПУЛЬНОЙ НИТИ

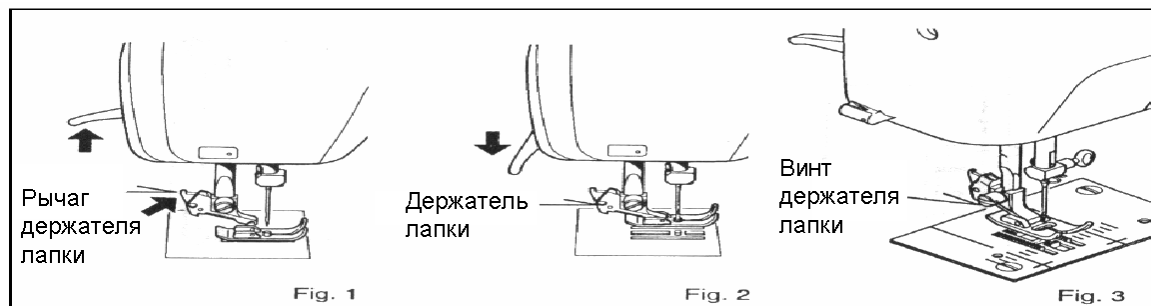
РЕГУЛИРОВКА НАТЯЖЕНИЯ ШПУЛЬНОЙ НИТИ ВЫПОЛНЯЕТСЯ РЕЖЕ, ЧЕМ РЕГУЛИРОВКА НАТЯЖЕНИЯ ВЕРХНЕЙ НИТИ.

Если натяжение нитей отрегулировано, но ткань сборит в процессе шитья, возможно, что причина заключается в чрезмерном натяжении верхней и нижней нитей. Необходимо выполнить регулировку натяжения нитей повторно.

Для проверки правильности натяжения нижней нити подвесьте шпульку в шпульном колпачке на нити и несколько раз резко дерните нить. При правильном натяжении нить начнет разматываться без затруднений. В случае чрезмерного натяжения нить не будет разматываться.

Для контроля натяжения нити в шпульном колпачке выполните только небольшую регулировку при помощи отвертки.





## ЗАМЕНА ПРИЖИМНОЙ ЛАПКИ

Убедитесь, что игла приведена в крайнее верхнее положение. Поднимите рычаг прижимной лапки.

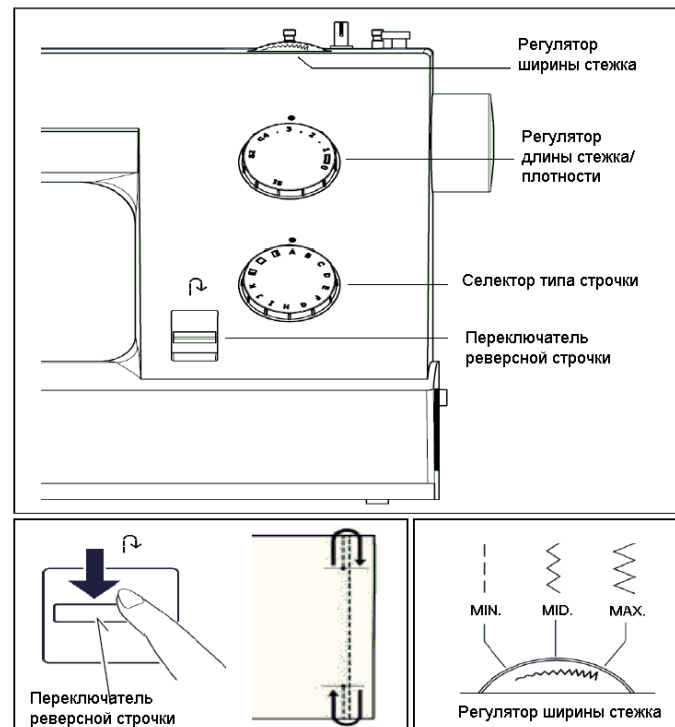
### Установка прижимной лапки

1. Поднимите рычаг держателя лапки, чтобы снять лапку (Рис.1).
2. Поместите нужную лапку на игольную пластинку, совместив отверстия для иглы (Рис.1).
3. Опустите рычаг держателя лапки, чтобы лапка была захвачена держателем (Рис.2)

### Одинарная прижимная лапка (Рис.3)

Ослабьте винт держателя прижимной лапки и снимите держатель. Установите нужную лапку и опустите рычаг прижимной лапки.

Затяните винт при помощи большой отвертки.



## СЕЛЕКТОР И ИНДИКАТОР ТИПА СТРОЧКИ

1. Перед выбором типа строчки убедитесь, что игла вынута из ткани и приведена в крайнее верхнее положение.
2. Затем вращайте ручку селектора до тех пор, пока нужный тип строчки не окажется напротив красной отметки на передней панели машины.

## ПЕРЕКЛЮЧАТЕЛЬ РЕВЕРСНОЙ СТРОЧКИ

Начиная и заканчивая шов, выполните несколько стежков в обратном направлении для закрепления шва. Все время, пока рычажок опущен вниз в процессе шитья, ткань будет продвигаться в обратном направлении.

## ДЛИНА СТЕЖКА/РЕГУЛЯТОР ПЛОТНОСТИ СТРОЧКИ

Длина стежка выбирается в зависимости от толщины и типа ткани.

Для выбора группы эластичных стежков установите регулятор на отметку «S1» или «S2», означающие тонкую настройку.

## РЕГУЛИРОВКА ШИРИНЫ СТЕЖКА

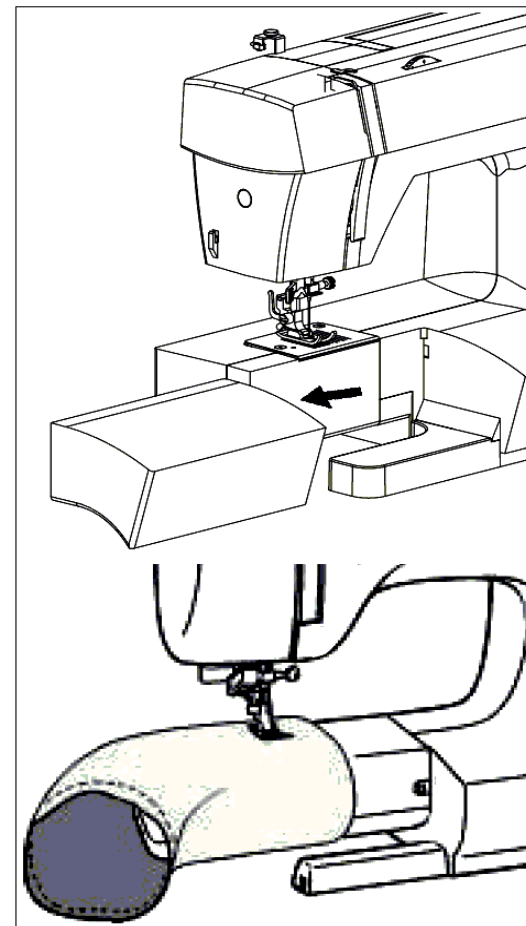
Ширина всех типов стежков, выполняемых на этой швейной машине, может быть изменена в сторону увеличения или уменьшения при помощи регулятора.

## РАБОТА С РУКАВНОЙ ПЛАТФОРМОЙ

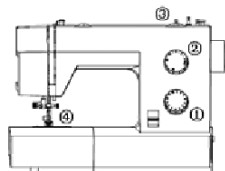
Эта швейная машина может быть использована как плоскошвейная, но легко трансформируется для работы в режиме «свободный рукав».

С установленным выдвижным столиком машина служит для выполнения стандартных швейных операций.

После снятия выдвижного столика (просто потяните столик вправо, как показано на рисунке) останется узкая рукавная платформа, и машина будет готова для работы в режиме «свободный рукав».



НАСТРОЕЧНАЯ ТАБЛИЦА МАШИНЫ



**1 ИНДИКАТОР**  
 S1 S2

**2 РЕГУЛЯТОР ДЛИНЫ СТЕЖКА**

**3 РЕГУЛЯТОР ШИРИНЫ СТЕЖКА**

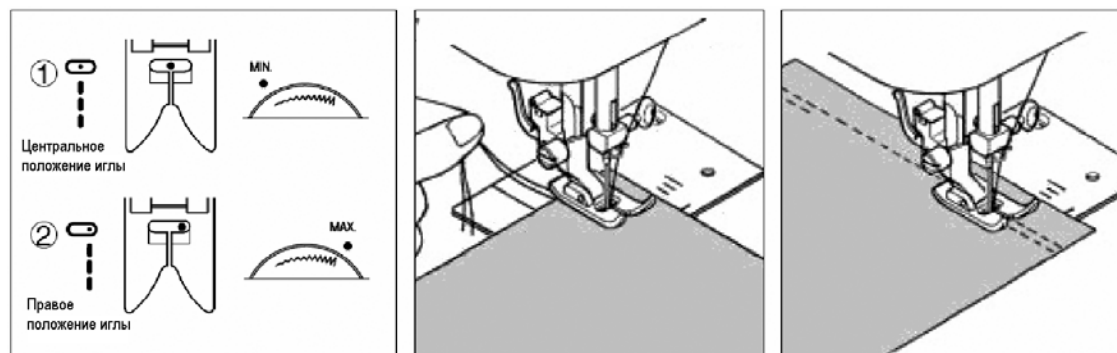
**4 ПРИЖИМНАЯ ЛАПКА**  

 А Лапка для выполнения зигзагообразной строчки  
 Б Лапка для выполнения потайной строчки  
 В Лапка для выметывания петель  
 Д Лапка для вшивания застёжек-молний

8	0	8	СТЕЖОК	1	2	3	4
●	●	●		0.5-1	MID.- MAX.	С	
●	●	●	Центральное полож. иглы Прямой	А	MIN.	A	A
●	●	●	Правое положение иглы				
●	●	●		В	1-4	MIN.- MAX.	A
●	●	●		С	MID.- MAX.		
●	●	●		Д	1-4	MID.- MAX.	B
●	●	●		Е			
●	●	●		Ф	1-4	MID.- MAX.	A
●	●	●		Г			
●	●	●		Н	0.5-1	MID.- MAX.	A
●	●	●		И			
●	●	●		К			

8	0	8	СТЕЖОК	1	2	3	4
●	●	●	Вшивание молний	А	1-4	MIN.	Д
●	●	●	Центральное полож. иглы Прямой	А	S1	MIN.	A
●	●	●	Правое положение иглы			MAX.	
●	●	●		В	MIN.- MAX.		
●	●	●		С	S1	MID.- MAX.	A
●	●	●		Д			
●	●	●		Е			
●	●	●		Ф			
●	●	●		Г			
●	●	●		Н			
●	●	●		И			
●	●	●		К			

8	0	8	СТЕЖОК	1	2	3	4
●	●	●	Штопка	А	0	MIN.	
●	●	●	Центральное полож. иглы Прямой	А	S2	MIN.	A
●	●	●	Правое положение иглы			MAX.	
●	●	●		В	MIN.- MAX.		
●	●	●		С	S2	MID.- MAX.	A
●	●	●		Д			
●	●	●		Е			
●	●	●		Ф			
●	●	●		Г			
●	●	●		Н			
●	●	●		И			
●	●	●		К			



## ПРЯМАЯ СТРОЧКА

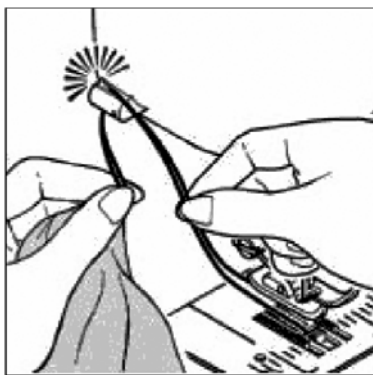
Установите селектор типа строчки на образец А (прямая строчка).

- 1 . Прямая строчка с центральным положением иглы. Регулятор ширины стежка установлен на отметку «Min» (минимальная).
- 2 . Прямая строчка с правым положением иглы. Регулятор ширины стежка установлен на отметку «Max» (максимальная).

## НАЧАЛО РАБОТЫ

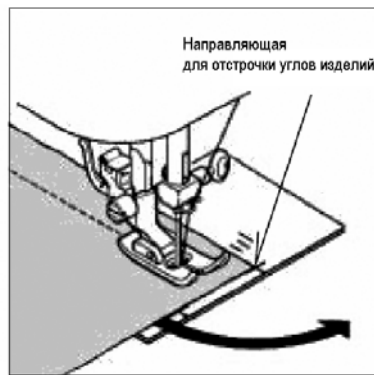
Прежде чем поместить ткань под прижимную лапку убедитесь, что концы нитей вытянуты примерно на 15 см и отведены назад, к задней части машины. Удерживайте концы нитей при выполнении первых 3 или 4 стежков шва.

Закрепите каждый шов, выполнив несколько стежков в обратном направлении в начале и в конце строчки.



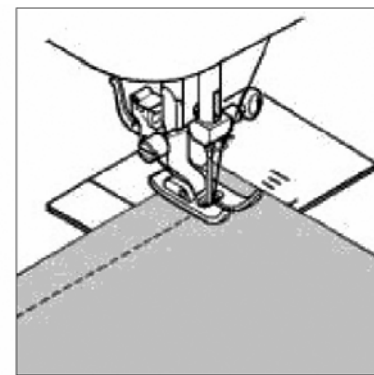
### ИЗВЛЕЧЕНИЕ ТКАНИ

Сначала вращайте маховик на себя, пока игла не поднимется в крайнее верхнее положение. Затем поднимите прижимную лапку, извлеките ткань из-под прижимной лапки, направляя ее от себя, и обрежьте концы ниток при помощи нитеобрезателя, расположенного в нижней части передней крышки или на рычаге держателя лапки.

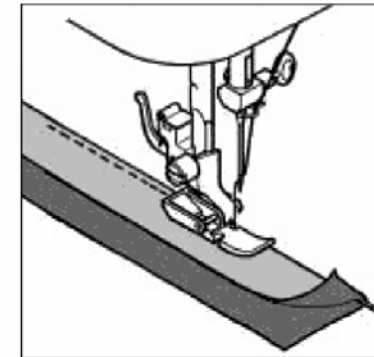
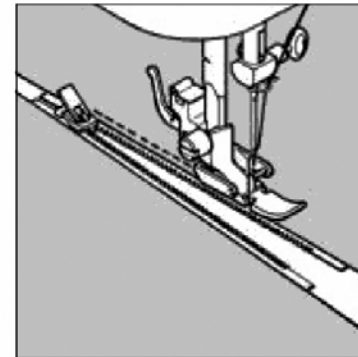
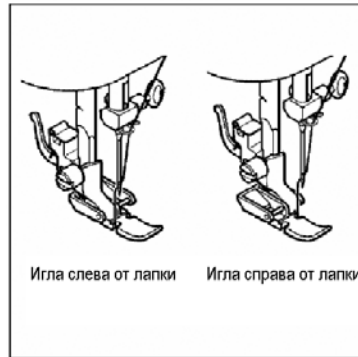


### ОТСТРОЧКА УГЛОВ ИЗДЕЛИЙ

Для отстрочки угла изделия на расстоянии 5/8" (16 мм) от края ткани выполните следующее: достигнув направляющей для отстрочки углов, остановите машину так, чтобы игла прокалывала ткань. Поднимите прижимную лапку, поверните ткань.



Наметьте новую строчку на одном уровне с направляющей 5/8" (16 мм) на игольной пластинке. Опустите прижимную лапку и начинайте шить в нужном направлении.



## ВШИВАНИЕ ЗАСТЕЖЕК-МОЛНИЙ И ОТДЕЛКА КАНТОМ

### ПОДГОТОВКА

Используйте специальную лапку, которая позволит правильно пришить левую и правую части застежки-молнии, а также выполнить строчку близко к отделочному шнуру.

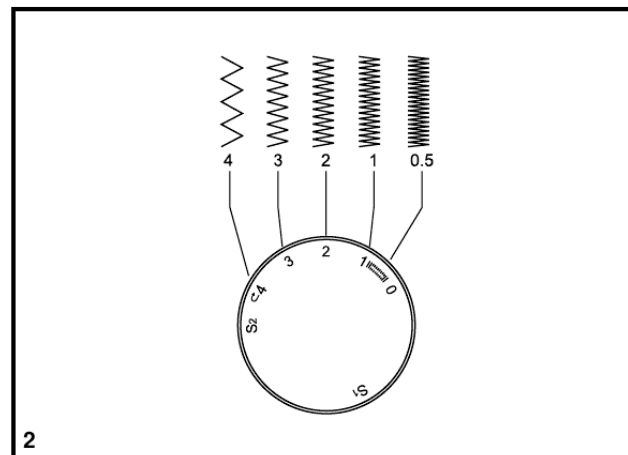
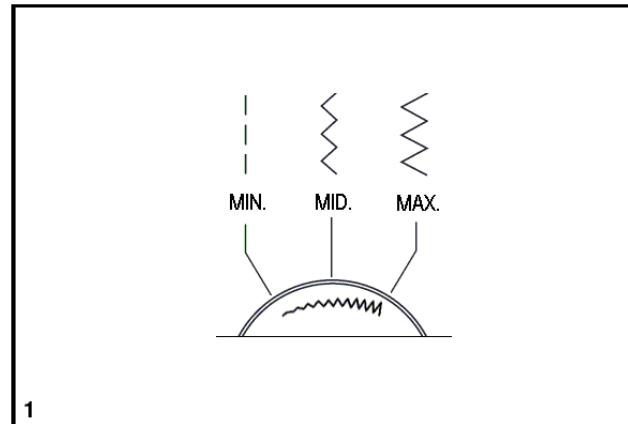
### ВШИВАНИЕ МОЛНИЙ

Чтобы пришить правую сторону застежки-молнии закрепите левую сторону специальной лапки на держателе лапки так, чтобы игла проходила через отверстие с левой стороны лапки. Чтобы пришить левую сторону застежки-молнии закрепите на лапкодержателе правую сторону специальной лапки.

### ОТДЕЛКА КАНТОМ

Для декоративной отделки изделий накройте отделочный шнур выкроенной по косой полоской ткани. Затем нужно приколоть или приметать шнур к основной ткани.

Закрепите правую сторону лапки для вшивания застежек-молний на держателе лапки так, чтобы игла проходила через отверстие с правой стороны лапки.



### **Зигзагообразная строчка**

Подготовьте машину к работе, как показано на рисунке. Установите селектор типа строчки на отметку «B».

### **Регулятор зигзагообразной строчки**

Для достижения максимальной ширины зигзага при выполнении зигзагообразной строчки нужно установить регулятор на отметку «MAX». Выполнение некоторых типов строчек, напротив, требует уменьшения ширины стежка. Для увеличения ширины стежка поворачивайте регулятор от отметки «MIN» к отметке «MAX».

### **Использование регулятора длины стежка при выполнении зигзага**

Для увеличения плотности зигзагообразной строчки поворачивайте регулятор длины стежка в направлении отметки «0».

Для получения аккуратного зигзага установите регулятор на отметку «2.5» или больше (2).

Плотный зигзаг (близко расположенные стежки) называют сатиновой строчкой.



## Потайная строчка / Бельевой шов

Для обработки подгибов, штор, штанин, юбок и т.д.

«Е» Потайная строчка / бельевой шов для работы с прочными тканями.

«F» Обратная потайная строчка/ бельевой шов для прочных тканей.

Подготовьте машину к работе, как показано на рисунке.

### Примечание:

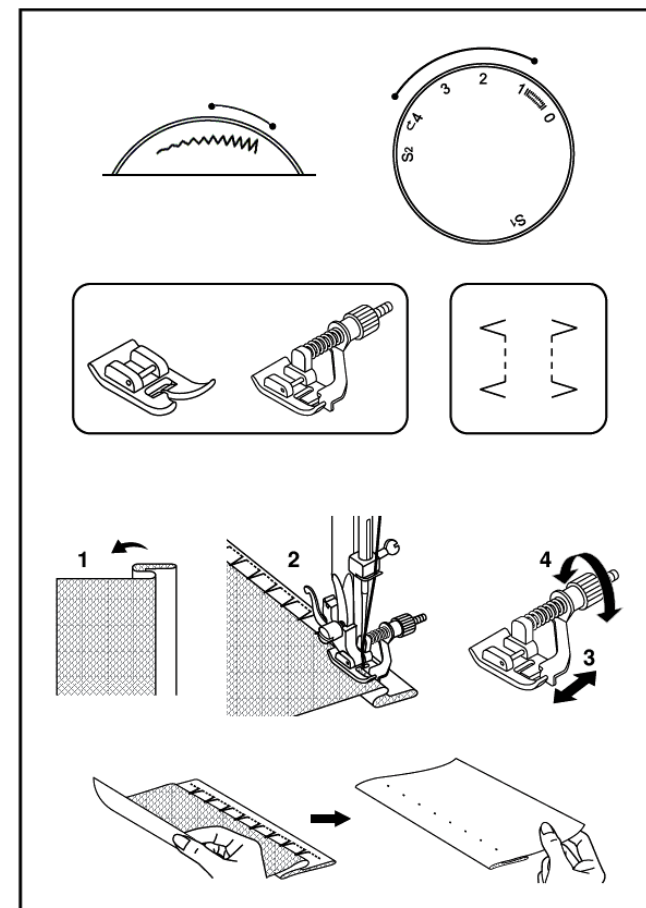
Выполнение потайных швов требует опыта.

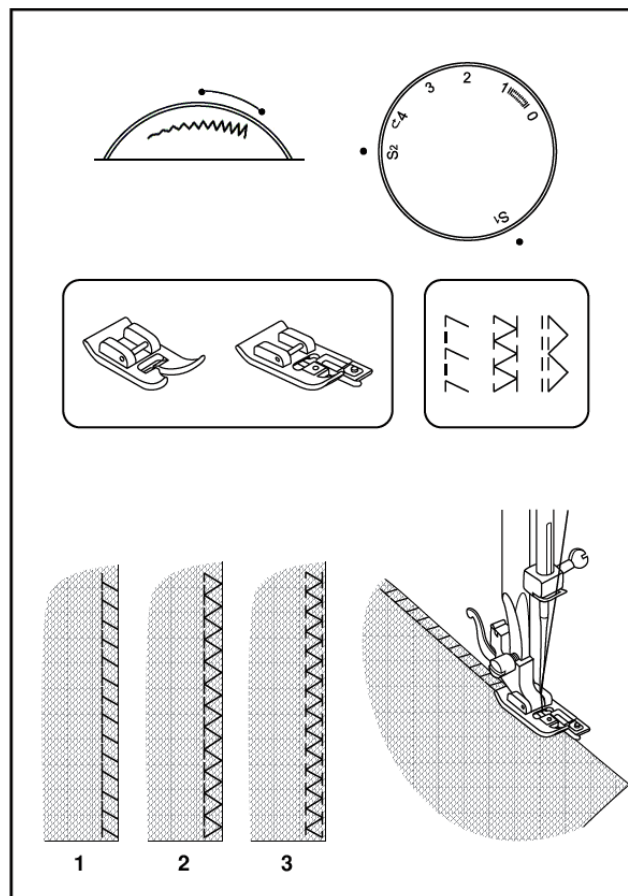
Рекомендуем выполнить пробную строчку на отходах ткани.

Сложите ткань изнаночной стороной вверх, как показано на рисунке (1).

Поместите ткань под прижимную лапку. Вращайте маховик на себя до тех пор, пока игла не отклонится максимально влево. Игла должна слегка прокалывать сгиб ткани. Если игла не прокалывает ткань, отрегулируйте ширину стежка (2).

При работе с лапкой для потайной строчки нужно отрегулировать направляющую (3). Поворачивайте винт (4), чтобы направляющая была расположена перпендикулярно сгибу ткани. Медленно начинайте работу, аккуратно направляя ткань вдоль направляющей. Выполнение потайных швов требует опыта. Всегда начинайте работу с выполнения пробной строчки на образце ткани.





## Краеобметочные строчки

\*Лапка для краеобметочных строчек является дополнительным аксессуаром и не входит в комплект поставки.

Для стачивания изделий, подрубки изделий, открытых подгибов.

Установите регулятор на отметку «S1» или «S2».

### Наклонный краеобметочный стежок (1)

Для тонкого трикотажа, джерси, обработки горловин, изделий, вязанных резинкой.

### Двойной краеобметочный стежок (2)

Для тонкого трикотажа, изделий ручной вязки, стачивания изделий.

### Стандартная оверлочная строчка (3)

Для тонкого трикотажа, джерси, обработки горловин, изделий, вязанных резинкой.

Все краеобметочные строчки подходят для стачивания изделий, подрубки краев и выполнения открытого обтачного шва за один прием.

При подгибке изделий игла должна слегка выходить за край ткани.

### Внимание

Используйте новые иглы, иглы с круглым острием или гибкие иглы!

## Пришивание пуговиц

\*Лапка для пришивания пуговиц является дополнительным аксессуаром и не входит в комплект поставки.

Установите штопальную пластину. (1)

Замените стандартную прижимную лапку на специальную лапку для пришивания пуговиц (2).

Установите селектор типа строчки на зигзагообразный стежок.

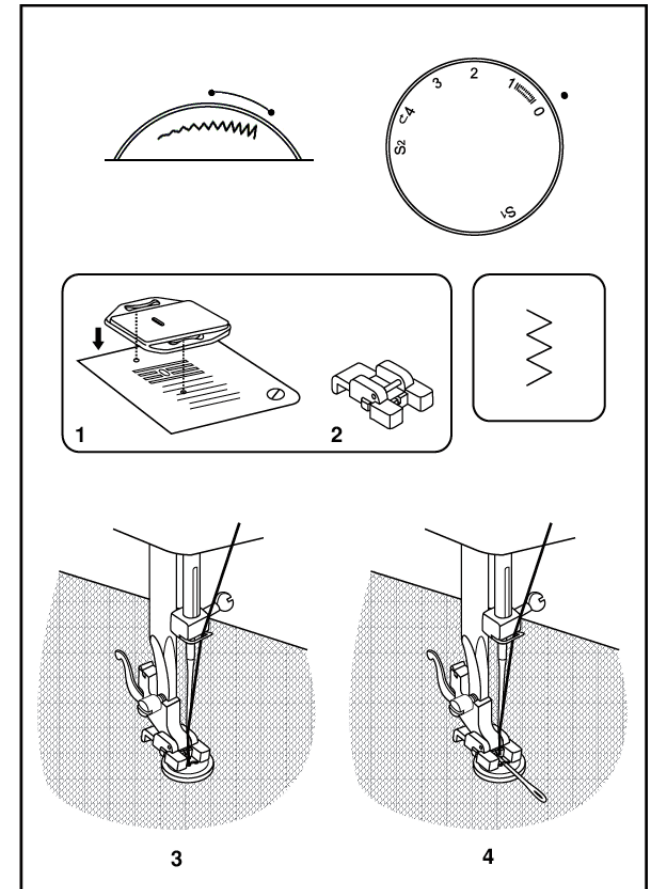
Поместите изделие под лапку. Положите пуговицу на сделанную на изделии отметку, опустите лапку. Установите регулятор ширины стежка на «0» и выполните несколько закрепляющих стежков.

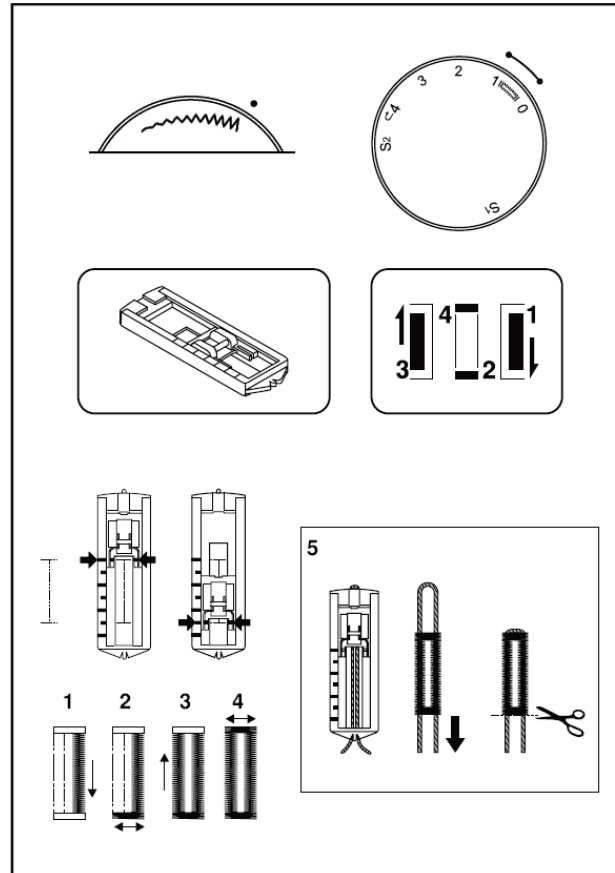
Установите регулятор ширины стежка на отметку «MID.-MAX.».

Поверните маховик, чтобы убедиться, что игла свободно проходит через правое и левое отверстия пуговиц (отрегулируйте ширину стежка по размеру пуговицы). Пришейте пуговицу, выполнив примерно 10 стежков. Установите регулятор ширины стежка на «0» и выполните несколько закрепляющих стежков (3).

Для выполнения ножки поместите штопальную иглу поверх пуговицы и начинайте шить (4).

Для пришивания пуговиц с 4 отверстиями сначала прошейте два передних отверстия (3), затем продвиньте изделие вперед и прошейте два оставшихся отверстия.





## Выметывание петель в 4 приема

### Подготовка

1. Замените лапку для зигзагообразной строчки на лапку для выметывания петель.
2. Измерьте диаметр и толщину пуговицы и прибавьте 0,3 см (1/8") для закрепок; отметьте размер петли на ткани.
3. Поместите ткань под лапку так, чтобы отметка на лапке для выметывания петель совпадала с отметкой на ткани.
4. Опустите лапку. При этом, центральная линия петли, намеченная на ткани, должна совпадать с центральной осью лапки.

Для подбора плотности строчки установите регулятор длины стежка на отметку 0,5 - 1.

Выполните операцию в 4 приема, соответственно поворачивая селектор типа строчки. Не делайте слишком много стежков на этапах 2 и 4. При помощи вспарывателя прорежьте петли, двигаясь от краев к центру петли.

### Советы:

- Для достижения оптимального результата слегка уменьшите натяжение верхней нити.
- При работе с тонкими и эластичными тканями используйте подложку.
- При работе с эластичными тканями и трикотажем используйте толстую нить или шнур.
- Для толстых нитей и шнуров используйте лапку для зигзагообразной строчки (5).

## Прямая эластичная строчка и обратный зигзаг

### Прямая эластичная строчка (1)

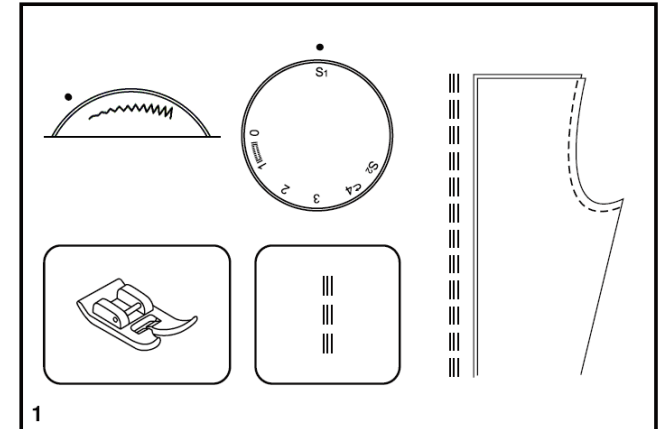
Установите селектор типа строчки на отметку «А».

Подготовьте машину к работе, как показано на рисунке справа.

Тройная строчка превосходно подходит для усиления эластичных швов и швов, требующих большого натяжения.

Установите регулятор ширины стежка на отметку «Min».

Установите регулятор длины стежка на отметку «S1».



### Обратный зигзаг (2)

Установите селектор типа строчки на отметку «В».

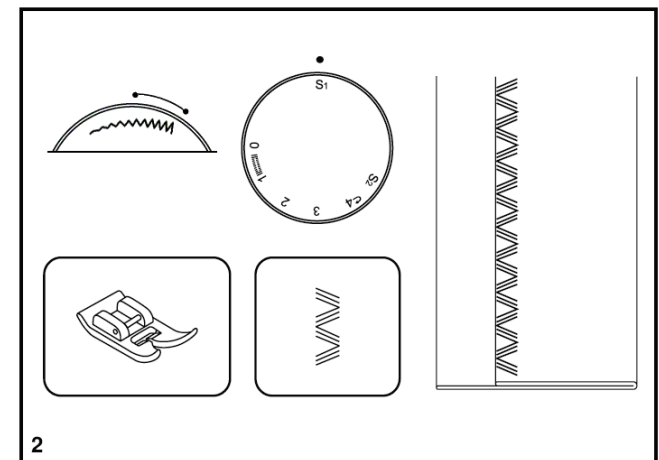
Подготовьте машину к работе, как показано на рисунке справа.

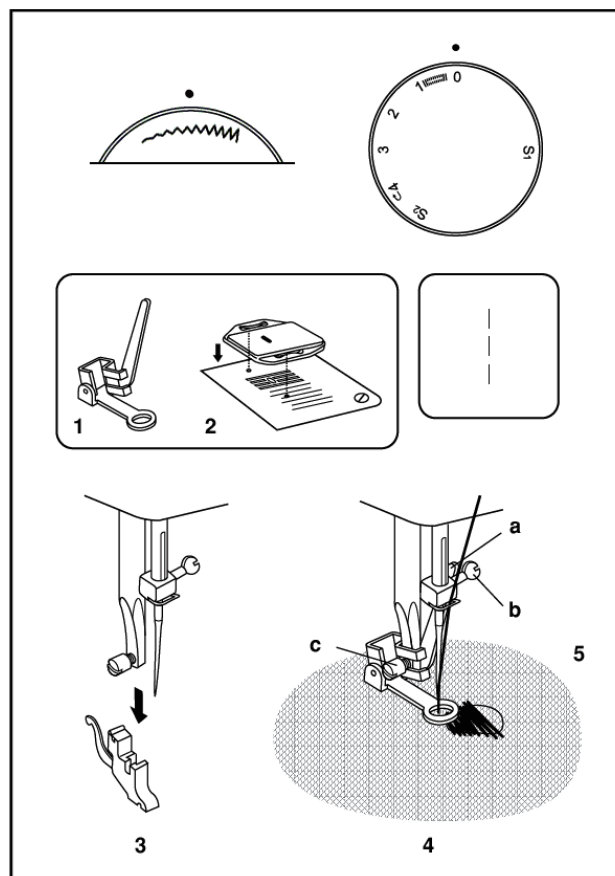
Первоначально эта строчка использовалась для выполнения лицевых декоративных швов.

Установите регулятор ширины стежка между отметками «Mid.» и «Max.».

Установите регулятор длины стежка на отметку «S1».

Такая строчка превосходно подходит для работы с прочными тканями, например, джинсовой тканью, поплином, парусиной и т.д.





## Штопка, вышивание и монограммы

\*Лапка для штопки является дополнительным аксессуаром и не входит в комплект поставки. (1)

Подготовьте машину к работе, как показано на рисунке.

Установите штопальную пластину. (2)

Ослабьте винт держателя прижимной лапки. (3)

Закрепите в держателе специальную лапку для штопки.

Рычажок (а) должен находиться за винтом держателя иглы (b).

Указательным пальцем плотно прижмите лапку для штопки сзади и затяните винт (с). (4)

Для штопки сначала выполните несколько стежков вокруг дыры (для закрепления ниток). (5)

Первый ряд: Всегда выполняйте работу слева направо.

Поверните изделие на 1/4 и начинайте шить.

Для облегчения шитья и достижения оптимальных результатов рекомендуется использовать пяльца.

Для вышивания выполняйте стежки в любом направлении.

Стежки служат для создания фактуры и заполнения фона.

Для вышивания монограмм скопируйте ваш рисунок на ткань при помощи маркера.

Выполните прямую или зигзагообразную строчку в соответствии с нанесенным рисунком.

Штопальная лапка поможет вам в выполнении работ.

## Починка изделий

### Подготовка машины:

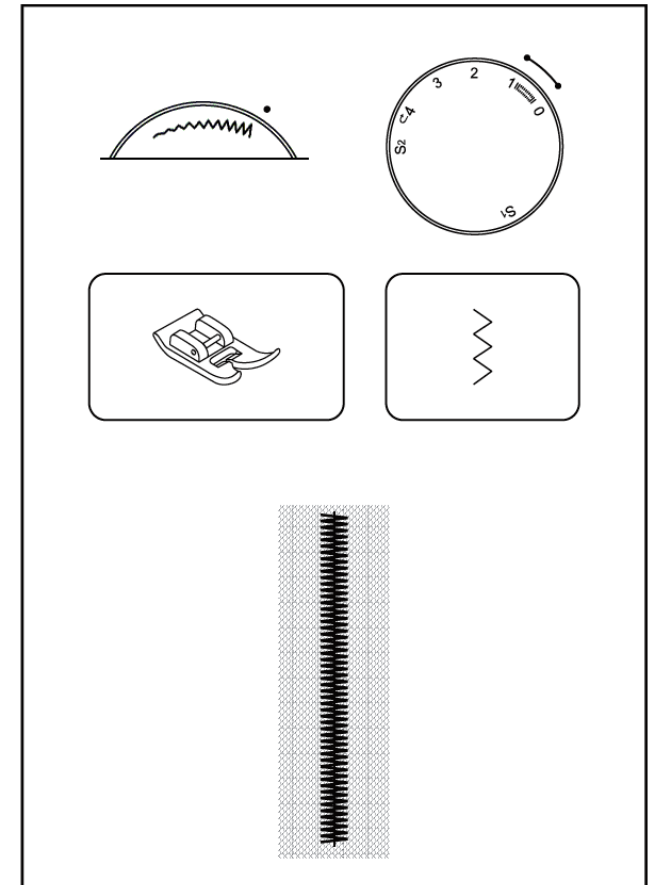
- Тип строчки: многониточный зигзаг
- Ширина стежка: максимальная (5 мм)
- Длина стежка: небольшой (0,5 – 1,0)
- Лапка: лапка для зигзагообразной строчки

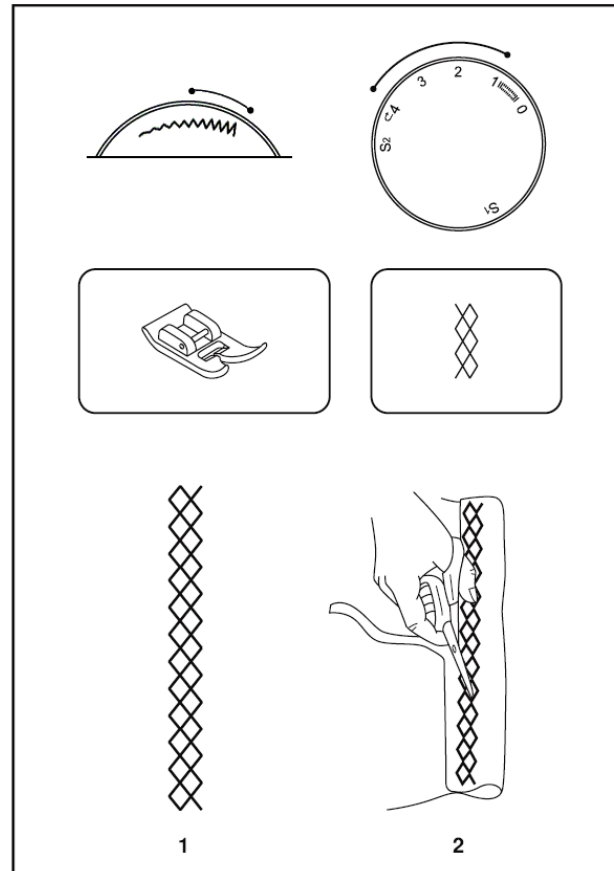
### Советы по шитью:

Поместите кусок ткани непосредственно под дыру в основном изделии.

Центральная ось лапки должна совпадать с центральной линией дыры.

Начинайте шить, выполнив закрепляющие стежки в начале и конце строчки.





## Сотовый стежок

Предназначен для стачивания изделий, подрубки краев, обработки краев футболок, нижнего белья и т.д.

Установите селектор типа строчки на отметку «С».

Подготовьте машину к работе, как показано на рисунке слева.

Стежок этого типа превосходно подходит для работы со всеми тканями типа джерси и трикотажа. При подшивании изделия выполните сотовую строчку на расстоянии 1 см (1/4") от края ткани и обрежьте лишнюю ткань.



## Рабочие строчки

Подготовьте машину к работе, как показано на рисунке.

Установите регуляторы ширины и длины стежка в соответствии с типом ткани и выполняемой операцией.

### Строчка «ракушка» (1)

Для декоративной обработки краев изделий.

Превосходно подходит для обработки краев прозрачных, тонких и эластичных тканей. Более широкая часть стежка должна захватывать подогнутый край изделия для создания эффекта ракушки.

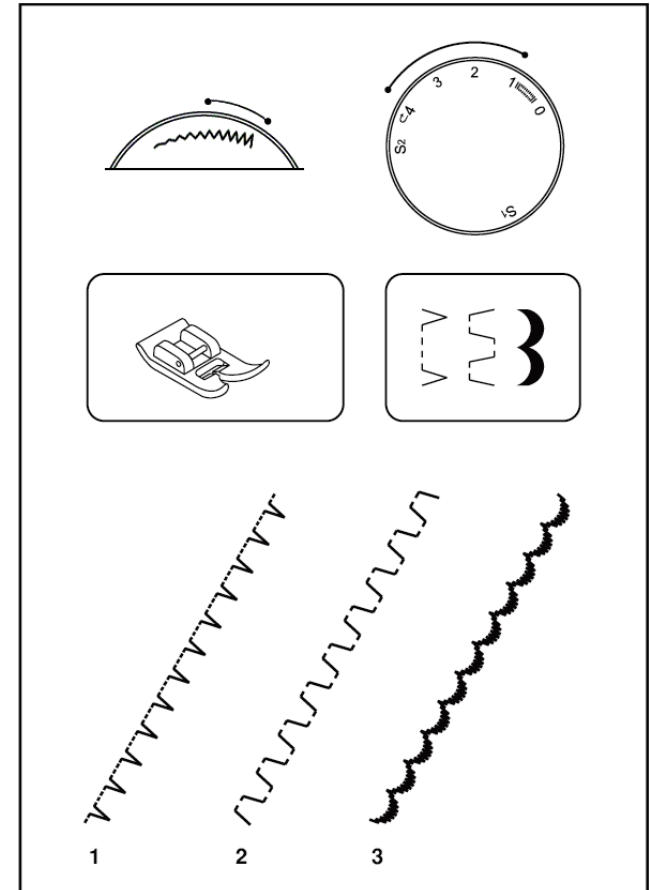
### Стежок двойного действия (2)

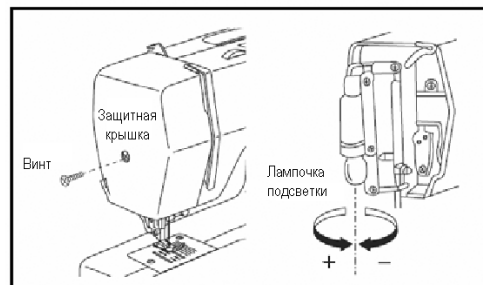
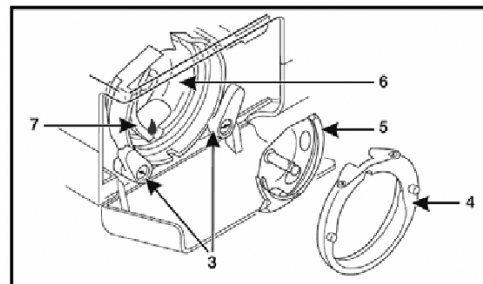
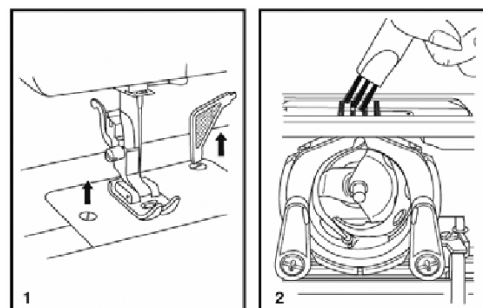
Собирание ткани в сборки с пришиванием шнура или эластичной ленты.

Этот тип строчки используется для работы с прочными, толстыми тканями.

### Фестонный стежок (3)

Для аккуратной обработки краев изделий.





## ОБСЛУЖИВАНИЕ ШВЕЙНОЙ МАШИНЫ

Для обеспечения безупречной работы швейной машины необходимо поддерживать чистоту всех важных частей.

Всегда отключайте машину от электрической сети, вынимая вилку шнура питания из розетки.

### Снятие игольной пластины:

Вращайте маховик на себя до полного поднятия иглы.

Откройте переднюю крышку и ослабьте винты игольной пластины при помощи отвертки (1).

### Чистка зубчатых реек механизма продвижения ткани:

Для чистки используйте щеточку, входящую в комплект поставки (2).

### Чистка и смазка челнока:

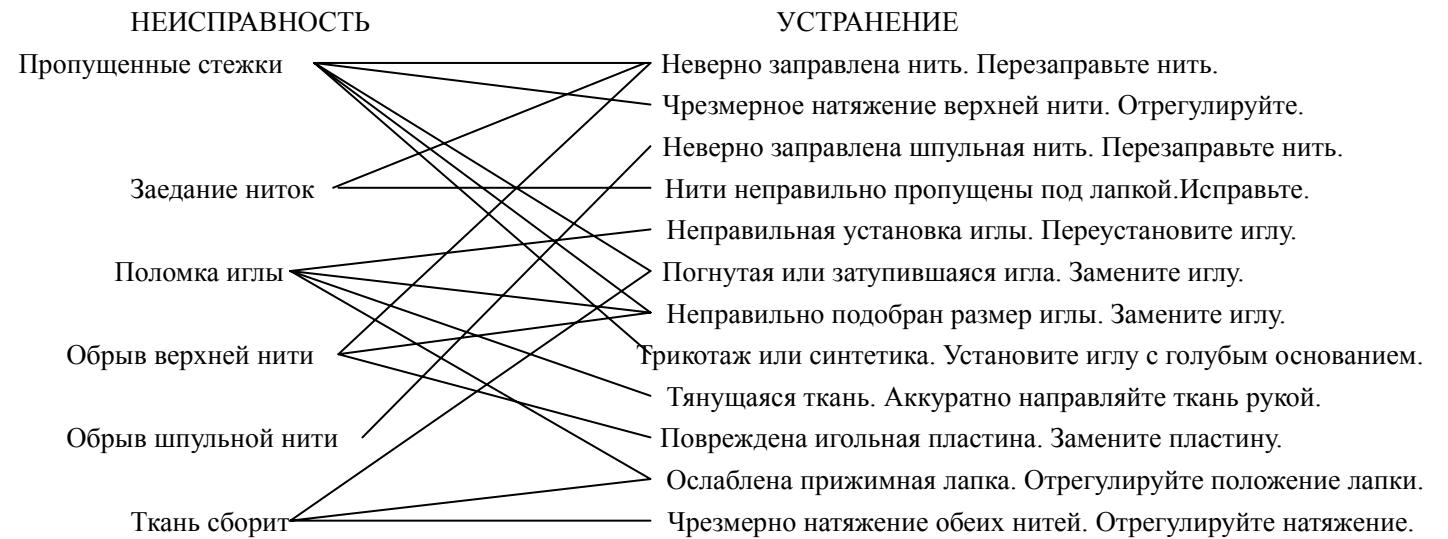
Извлеките шпульный колпачок. Отодвиньте в сторону два фиксатора челнока (3). Уберите крышку держателя челнока (4) и челнок (5) и выполните чистку отсека мягкой тканью. Нанесите специальную смазку (6) (1-2 капли). Вращайте маховик, чтобы держатель челнока (7) оказался слева. Установите на место челнок (5). Установите на место крышку челночного отсека и защелкните фиксаторы челнока. Вставьте шпульный колпачок и шпульку и установите на место игольную пластину.

### Замена лампочки подсветки

Снимите переднюю крышку. Выкрутите лампочку и вкрутите новую. Установите на место переднюю крышку.

**Примечание:** Перед заменой лампочки отключите машину от электросети. Мощность лампочки не должна превышать 15 Ватт.

## НЕИСПРАВНОСТИ И ИХ УСТРАНЕНИЕ





**Что означает символ «перечеркнутый мусорный контейнер»:**

Электроприборы не должны утилизироваться как несортированные городские отходы. Утилизация таких приборов должна производиться в специально отведенных для этого местах.

Для получения информации о местах сбора специальных отходов обратитесь в местную администрацию.

Утилизация электроприборов с обычными бытовыми отходами ведет к попаданию опасных веществ в грунтовые воды и, тем самым, к попаданию в пищевую цепь. Это наносит вред вашему здоровью и самочувствию.