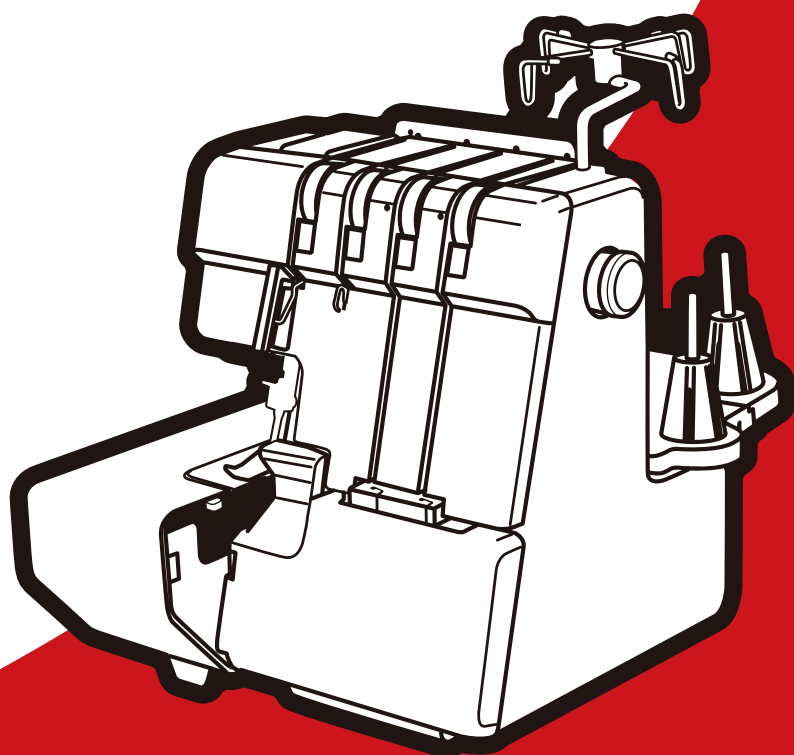


ИНСТРУКЦИЯ ПО ЭКСПЛУАТАЦИИ ОВЕРЛОКА

JANOME

ML 844D



ВАЖНЫЕ ИНСТРУКЦИИ ПО БЕЗОПАСНОСТИ

Ваш оверлок разработан и сконструирован только для ДОМАШНЕГО ИСПОЛЬЗОВАНИЯ. Перед началом работы прочитайте все инструкции по пользованию.

ОПАСНО –

Во избежание риска поражения электрическим током:

1. Никогда не оставляйте включенным в сеть оверлок без присмотра. Всегда отключайте прибор от сети сразу же после работы и перед началом чистки.
2. Всегда отключайте от сети при замене лампочки. Вставляйте лампочку такого же типа на 15 Ватт.
3. Не прикасайтесь к оверлоку, если он упал в воду. Немедленно отключите от сети.
4. Не располагайте и не храните оверлок так, чтобы он мог упасть в раковину или ванну. Не ставьте и не роняйте в воду или другую жидкость.

ВНИМАНИЕ –

Во избежание ожогов, пожара, удара электрическим током или нанесения повреждений пользователю:

1. Не позволяйте играть с оверлоком. Будьте внимательны при работе, если в помещении находятся дети.
2. Используйте прибор только по его прямому назначению, описанному в этой инструкции. Используйте приспособления, только рекомендуемые производителем и описанные в инструкции.
3. Не используйте оверлок, если у него поврежденный шнур или вилка, в случае, если он падал, был поврежден, попал в воду или работает неправильно. Отнесите оверлок к ближайшему авторизованному дилеру для ремонта или наладки.
4. Оверлок должна работать только с открытыми вентиляционными отверстиями. Периодически чистите вентиляционные области оверлока и ножную педаль от пыли, грязи и остатков материи.
5. Ничего не кидайте и не вставляйте в вентиляционные отверстия.
6. Работайте на оверлоке только в помещении.
7. Не работайте в помещении, где распылялись аэрозоли или использовался кислород.
8. Чтобы отключить питание, поставьте все выключатели в положение ВЫКЛ. («0»). Затем вытащите вилку из розетки.
9. Не тяните вилку из розетки за шнур, берите вилку за корпус.
10. Будьте осторожны при работе с движущимися частями оверлока. Особое внимание уделяйте рабочей области вокруг иглы.
11. Используйте только оригинальную игольную пластину. Из-за неправильной пластины может сломаться игла.
12. Не используйте гнутые иглы.
13. Не тяните и не толкайте ткань при шитье, может сломаться игла.
14. Всегда ставьте выключатель на «0» (выключено) при регулировке или замене деталей в области работы иглы: заправке нити в иглу, смене иглы, заправке нижней нити, смене прижимной лапки и т.д.
15. Всегда отключайте оверлок от электрической розетки при проведении профилактических работ, снятии панелей и других процедур, описанных в этой инструкции.

СОХРАНЯЙТЕ ЭТИ ИНСТРУКЦИИ

ВАЖНО ЗНАТЬ –

Хранить оверлок следует вдали от источников статического напряжения, батарей и обогревателей, избегать влажности и прямых солнечных лучей.

Включая первый раз оверлок, подложите ненужный кусочек ткани под прижимную лапку.

Без заправки нитей запустите оверлок на несколько минут. Вытрите масло, которое может выступить.

СОДЕРЖАНИЕ

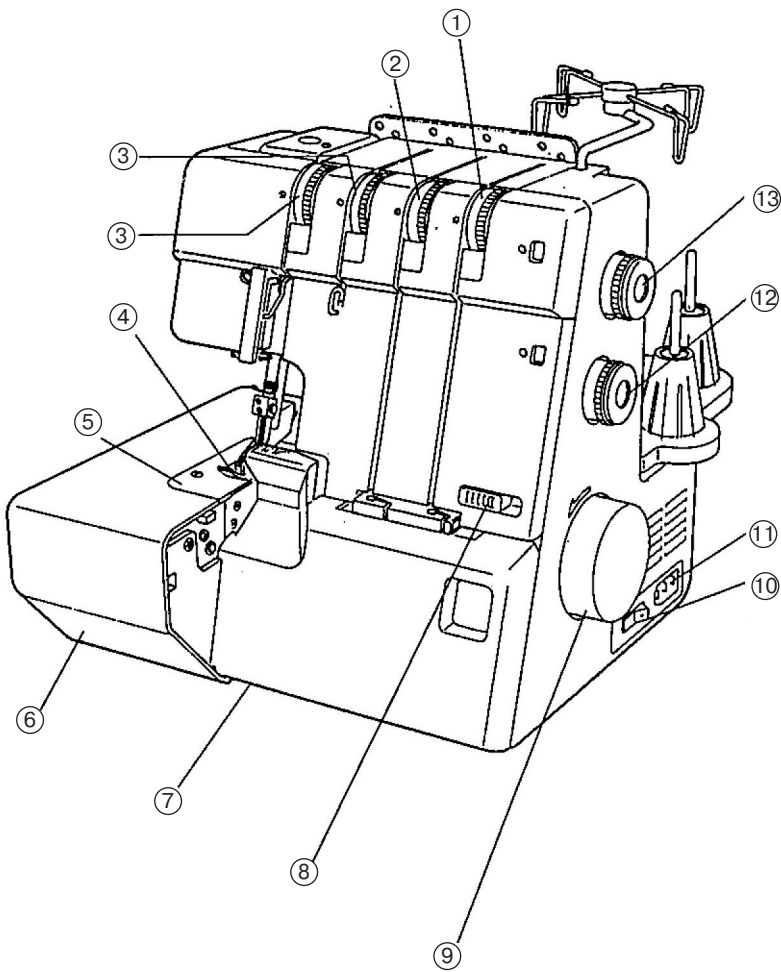
РАЗДЕЛ 1. ПОДГОТОВКА

Названия частей.....	2	Подключение верхнего ножа.....	26
Присоединение мусоросборника.....	3	Отключение верхнего ножа.....	26
Хранение коробки с принадлежностями.....	3	Ползунок подключения (отключение ширителя).....	27
Подключение машины к источнику электропитания.....	4	Переключатель стандартных швов (роликовый шов).....	28
Регулировка скорости шитья.....	4	РОЛИКОВЫЙ ШОВ, ОБРАБОТКА КРАЯ «ПИКО» И УЗКИЙ ПОДРУБОЧНЫЙ ШОВ.....	29
Как повернуть маховое колесо.....	5	Настройка оверлока.....	29
Открытие и закрытие боковой крышки.....	5	Регулировка натяжения нитей.....	30
Открывание и закрывание отсека петлителя.....	5	Как регулировать натяжение ниток.....	30
Установка антенны с направителями.....	6	ДЕКОРАТИВНАЯ ОБМЁТКА.....	31
Установка катушек.....	6	Нитки, иголки, диапазон натяжения и регулировка машины.....	31
Установка антенны с направителем и сетки.....	6	ОБРАЗОВАНИЕ СБОРОК.....	31
Подъем и опускание прижимной лапки.....	7	Нитки, иголки, диапазон натяжения и настройки машины.....	31
Заправка машины.....	8	ЗАКЛАДЫВАНИЕ ЗАЩИПОВ.....	32
Заправка нижнего петлителя.....	9	Ткани, нитки и настройки машины.....	32
Заправка верхнего петлителя.....	11	Шитьё.....	32
Заправка правой иглы.....	13	УХОД ЗА МАШИНОЙ	
Заправка левой иглы.....	14	Замена верхнего ножа.....	33
Переход на двухниточный шов.....	15	Чистка верхнего ножа.....	33
ПРОБНОЕ ПРОКЛАДЫВАНИЕ ШВА		Замена лампочки.....	34
Начало шитья.....	16	Чистка транспортёра ткани.....	34
Чистовая обработка.....	16	Смазка машины.....	35
Непрерывистое шитье.....	16	Устранение неисправностей.....	36
Как использовать направительные линии.....	16	ЧИСТКА МАШИНЫ ДЛЯ ОПЦИОНА	
Закрепление концов.....	17		
Натяжение нитей (4-ниточный шов).....	18		
Регулировка ширины обрезки.....	20		
Таблица соответствия нитой и иголок.....	20		
Заправка машины (3- и 2-ниточный шов).....	21		
Натяжение нитей (3-ниточный шов).....	22		
Регулировка длины стежков.....	24		
Регулировка дифференциала подачи ткани.....	24		
Смена иглы.....	25		
Регулировка давления лапки.....	25		
Снятие прижимной лапки.....	26		
Присоединение прижимной лапки.....	26		

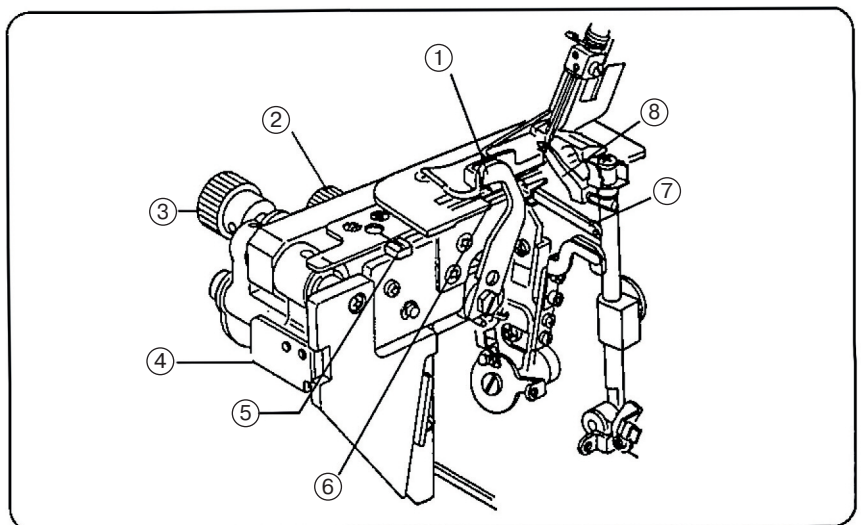
ПОДГОТОВКА

Наименования частей

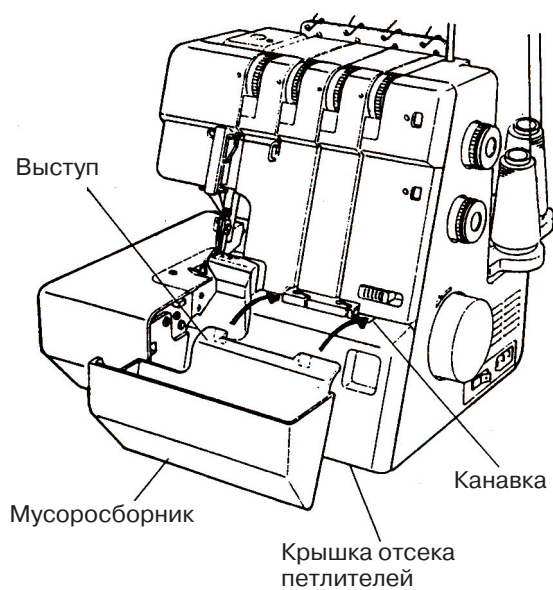
- ① Регулятор натяжения нити нижнего петлителя
- ② Регулятор натяжения нити верхнего петлителя
- ③ Регулятор натяжения нити правой иглы
- ④ Прижимная лапка
- ⑤ Игольная пластина
- ⑥ Боковая крышка
- ⑦ Крышка отсека петлителей
- ⑧ Переключатель стандартных швов (роликовые швы)
- ⑨ Маховое колесо
- ⑩ Переключатель питания
- ⑪ Разъём для электропитания
- ⑫ Регулятор дифференциальной подачи
- ⑬ Регулятор длины стежков



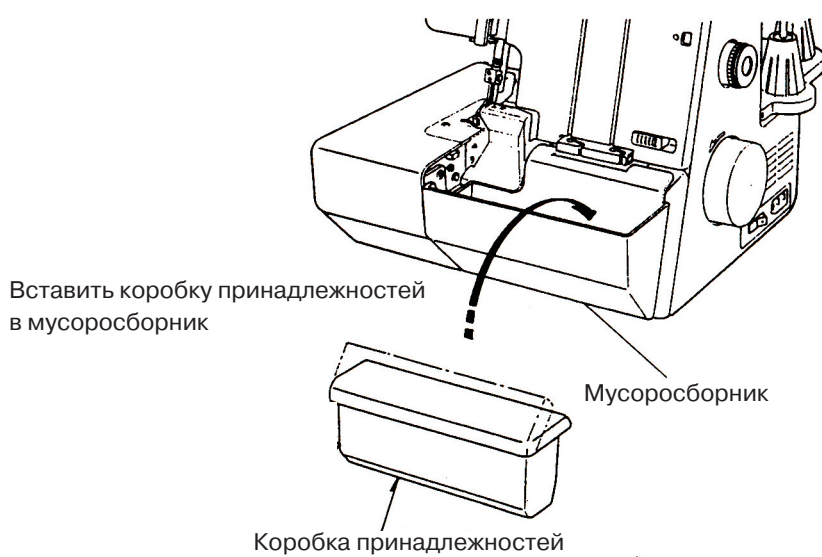
- ① Верхний нож
- ② Регулятор отключения верхнего ножа
- ③ Регулятор ширины обрезки
- ④ Ползунок
- ⑤ Подключение/отключения ширителя
- ⑥ Нижний нож
- ⑦ Нижний петлитель
- ⑧ Верхний петлитель



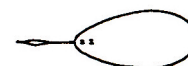
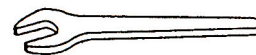
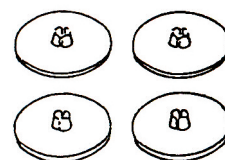
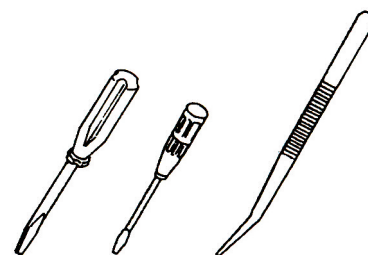
Присоединение мусоросборника

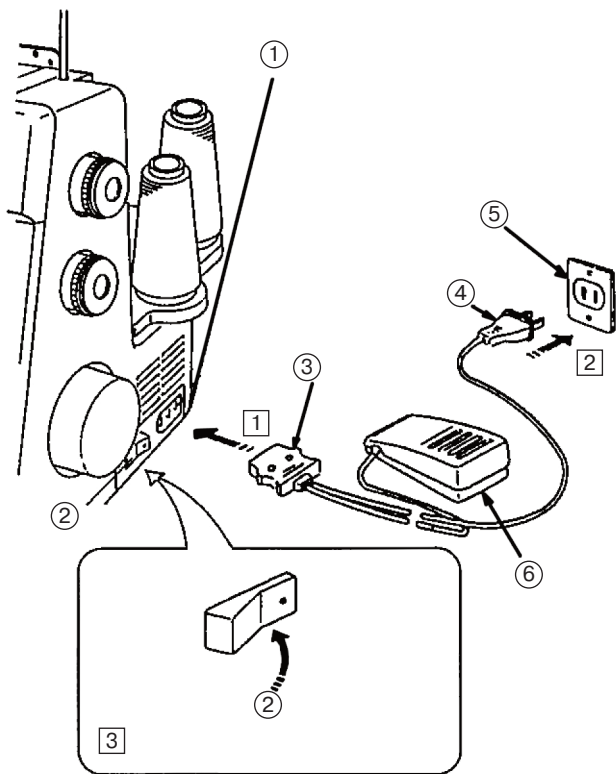


Хранение коробки с принадлежностями



Стандартные принадлежности

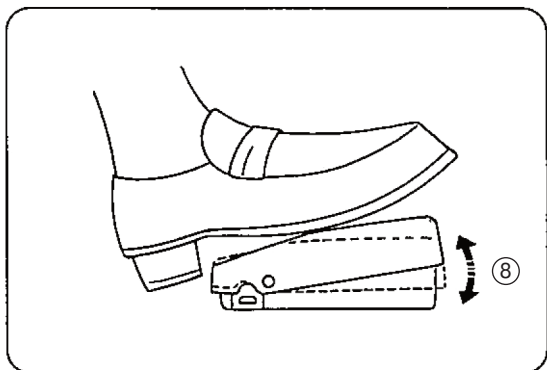




Подключение машины к источнику электропитания

- ① Разъём для электропитания в машине
- ② Переключатель питания
- ③ Штекер для машины
- ④ Электрическая вилка
- ⑤ Источник электропитания (розетка)
- ⑥ Педаль

- 1 Выключить переключатель питания и вставить штекер машины в гнездо для электропитания.
- 2 Вставить электрическую вилку шнура в ваш источник электропитания (розетку).
- 3 Включить переключатель питания.



Регулировка скорости шитья

- ⑧ Педаль

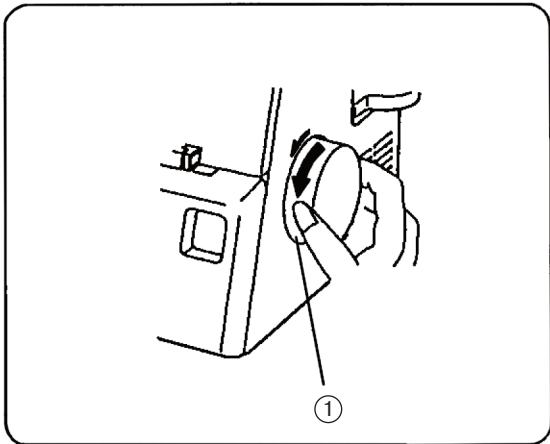
Для вашей безопасности

Во время работы постоянно наблюдайте за участком шитья и не прикасайтесь к движущимся частям, таким как верхний петлитель, маховое колесо, игла или нож.

Всегда отключайте машину от источника питания:

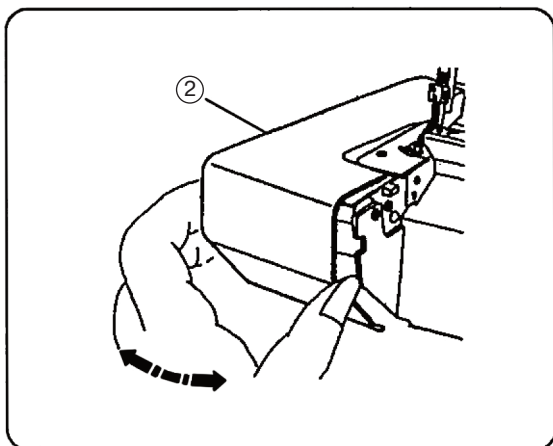
- если оставляете машину без присмотра,
- если присоединяете или снимаете какие-нибудь части,
- заправляете или чистите машину.

Не кладите ничего на педаль.



Как повернуть маховое колесо

Всегда поворачивать маховое колесо ① по направлению к себе (против часовой стрелки)



Открытие и закрытие боковой крышки

Чтобы открыть:

- потяните боковую крышку ② влево.

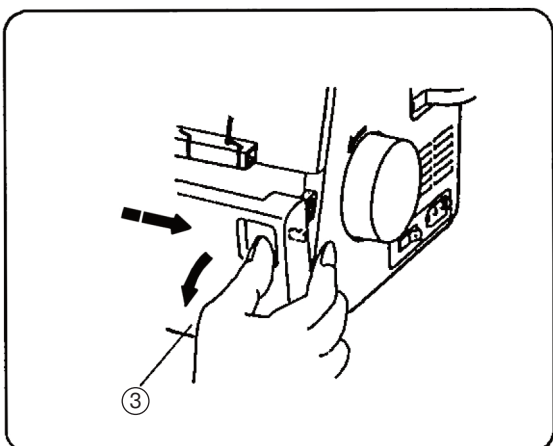
Чтобы закрыть:

- потяните боковую крышку ② вправо слегка в сторону корпуса машины.



ВНИМАНИЕ:

При работе машины постоянно держать закрытыми боковую крышку и крышку отсека петлителей



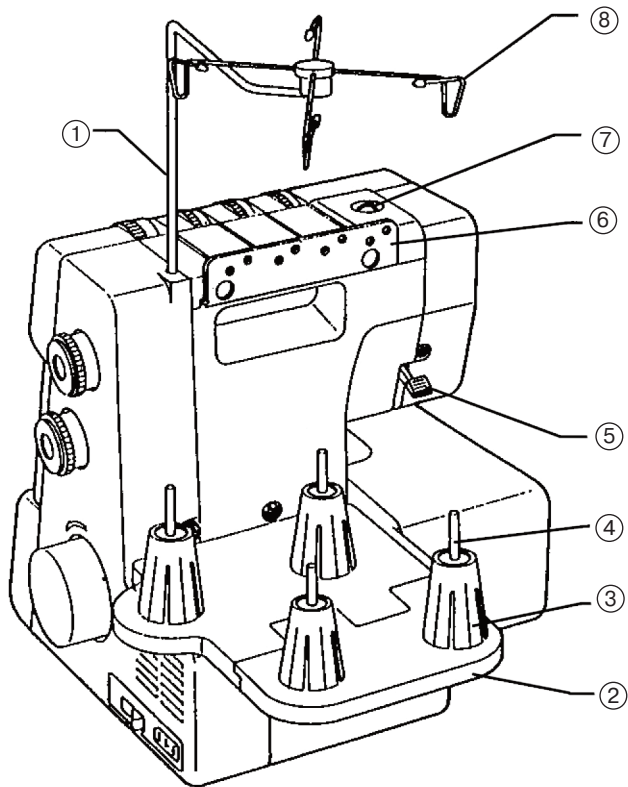
Открытие и закрытие крышки отсека петлителей

Чтобы открыть:

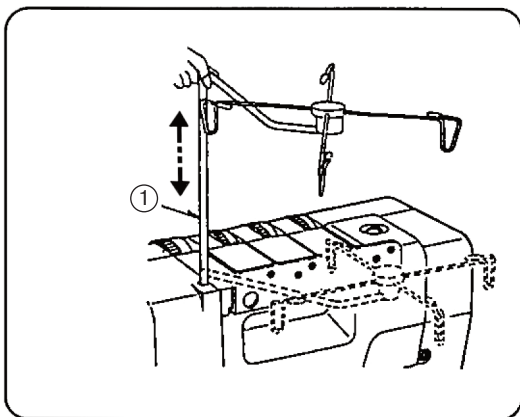
- большим пальцем отодвиньте крышку ③
- вправо до упора и потяните на себя.

Чтобы закрыть:

- поднимите крышку ③ направьте к машине,
- крышка петлителей ③ автоматически встанет на место.



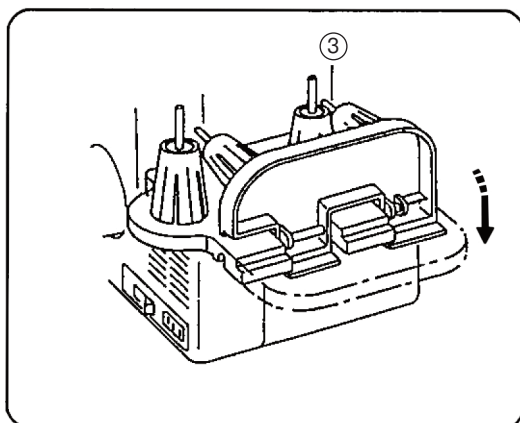
- ① Антенна нитенаправителя
- ② Стенд с держателями катушек
- ③ Держатель катушки
- ④ Штифт для катушки
- ⑤ Подъемник прижимной лапки
- ⑥ Пластина нитенаправителя
- ⑦ Винт регулировки давления лапки
- ⑧ Нитенаправитель



Установка антенны с нитенаправителями

Возьмите антенну нитенаправителя ①, как это показано, и вытяните на полную высоту.

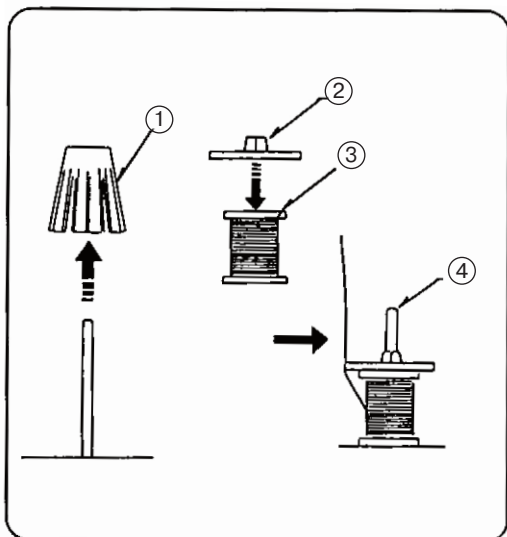
- ① Антенна нитенаправителя



Установка стенда с держателями катушек

Разложите стенд с держателями катушек ③, как это показано на рисунке.

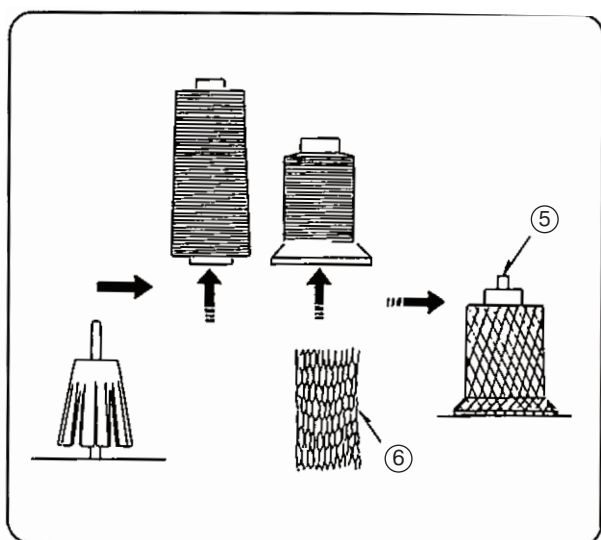
- ③ Держатель катушки



Установка ограничителей катушки

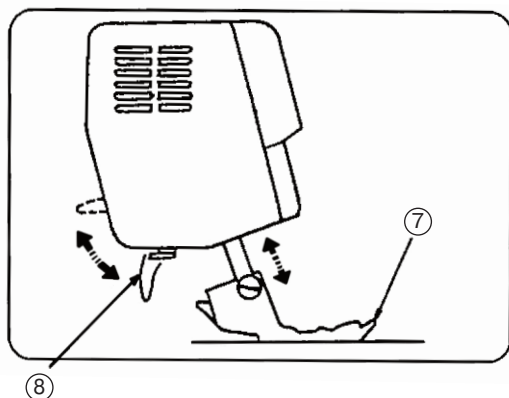
- 1 Если вы используете маленькую катушку, снимите держатель катушки ① со штифта для катушки ④. Затем посадите катушку на штифт стороной с прорезью ③ и установите сверху ограничитель ②.

- ① Держатель катушки
- ② Ограничитель катушки
- ③ Прорезь
- ④ Штифт для катушки



- 2 Если нитка соскальзывает с катушки во время заправки и/или шитья, установите сетку на катушку, как показано, для предупреждения помех. Сетки поставляются с машиной.

- ⑤ Штифт для катушки
- ⑥ Сетка



Подъем или опускание прижимной лапки

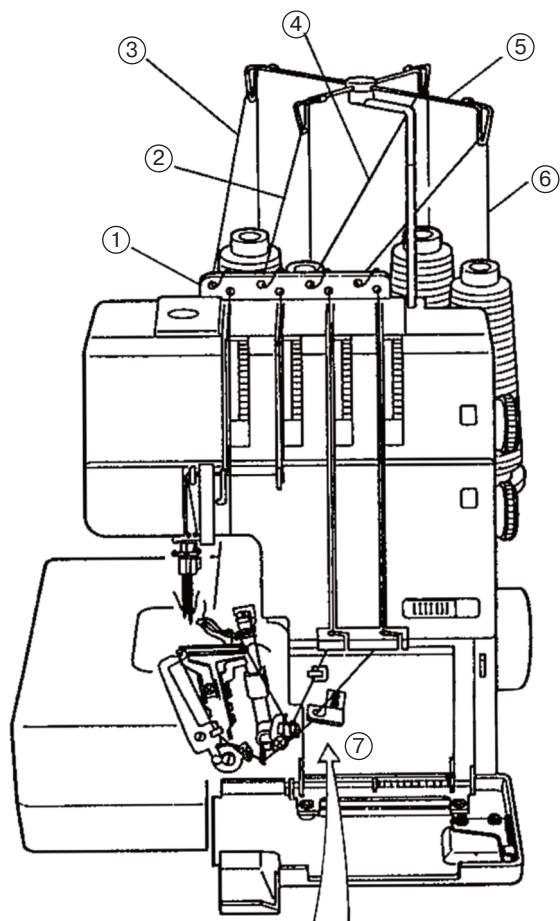
Прижимная лапка опускается и поднимается при помощи подъемника прижимной лапки.

- * При работе прижимная лапка всегда должна быть опущена, за исключением случаев, когда вы управляете машиной или тестируете ее без ниток.

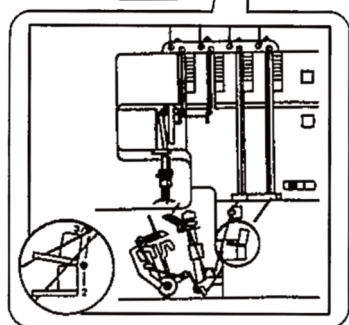
Натяжение нити ослабляется, если подъемник прижимной лапки поднят.

- ⑦ Прижимная лапка
- ⑧ Подъемник прижимной лапки

Заправка машины

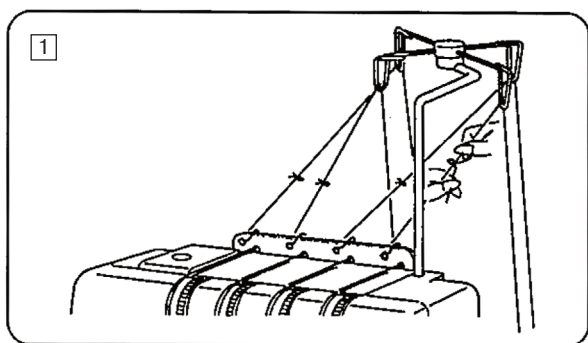


- ① Пластина нитенаправителя
- ② Правая игольная нить
- ③ Левая игольная нить
- ④ Нить верхнего петлителя
- ⑤ Нитенаправитель
- ⑥ Нить нижнего петлителя
- ⑦ Схема заправки нитей



Машина поставляется с заводской заправкой с обрезанными концами нитей.

- ① Привяжите концы новых нитей к тем, которые уже были заправлены. Поднимите прижимную лапку и протяните за нити. Машина будет заправлена. Для игольных нитей тянуть, пока узел не появится в ушке иглы, и обрезать нити с двух сторон узлов. Затем заправить нить в ушко иглы с помощью нитевдевателя (см. стр. 13).

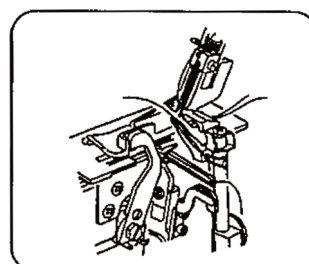
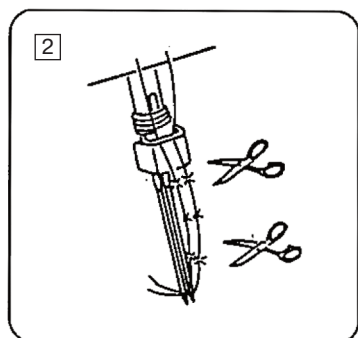


Таким способом можно сэкономить время на заправку нити. Вначале заправить нижний петлитель, затем верхний петлитель, правую и левую иглу, если машина не заправлена. Схема заправки ⑦ нарисована на корпусе машины внутри крышки петлителя.

Затем перевести игловодитель в верхнее положение и потянуть каждую нитку назад и отведете за прижимную лапку.

- ② При смене ниток обрезать нитки между нитенаправителем и пластиной нитенаправителя.

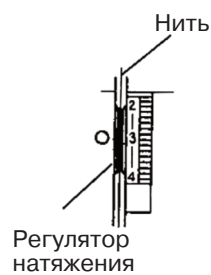
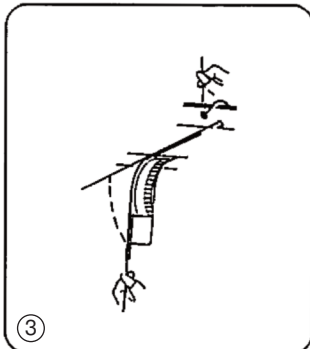
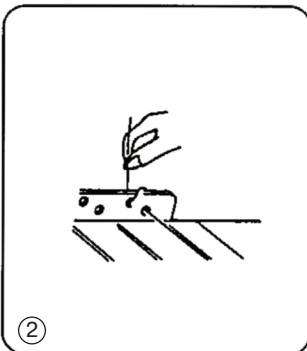
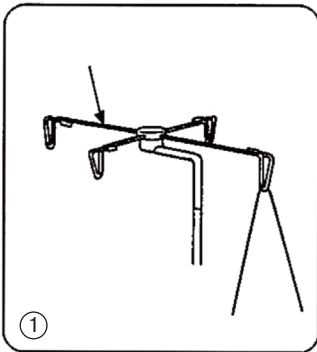
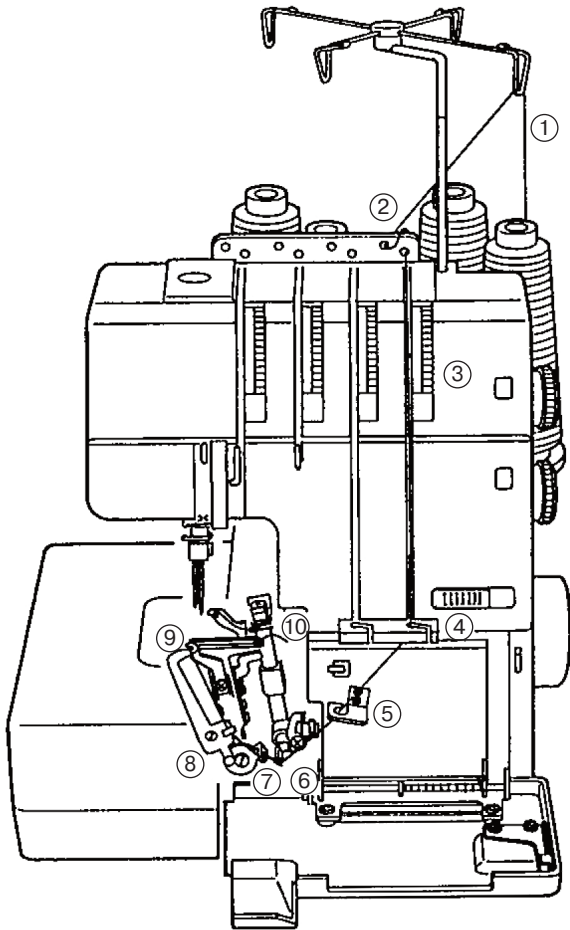
Производить заправку ниток вышеописанным методом.



Заправка нижнего петлителя

Открыть крышку петлителей и боковую крышку.
Установить катушку ниток на правый штифт катушки.

- Заправка нижнего петлителя маркирована зеленым цветом.
- Схема заправки нитей нанесена на корпусе машины внутри крышки отсека петлителей.

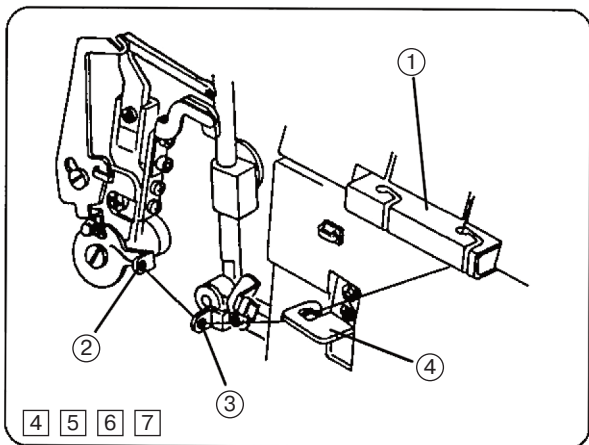


① Пропустите нить через нитенаправитель справа на себя, как показано на рисунке.

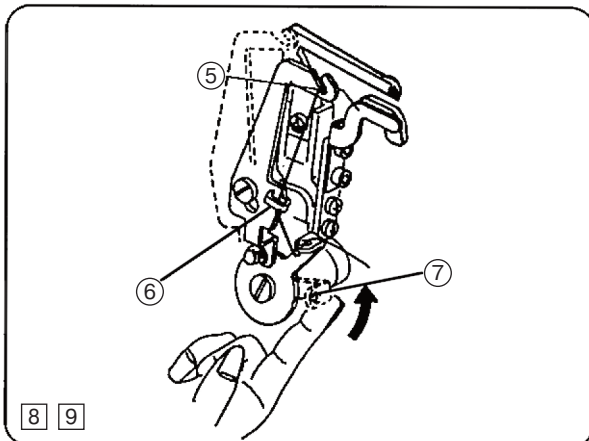
② Пропустите нить через отверстия пластины нитенаправителя справа, как показано на рисунке.

③ Держите нитку за оба конца и аккуратно проведите вниз вдоль регулятора натяжения нити, чтобы нить попала между натяжительными дисками. (Если прижимная лапка поднята, нить лучше проходит между дисками натяжителя).

* Убедитесь, чтобы нить находилась между двумя нитенатяжительными дисками.

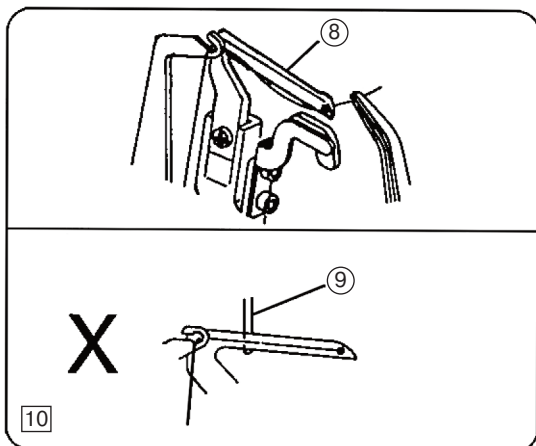


- 4 Пропустить нить слева через нитенаправитель петлителя ①.
- 5 Пропустить нить через нитенаправитель нижнего петлителя ④.
- 6 Пропустить нить через рычаг натяжителя петлителя (нижний) ③.
- 7 Пропустить нить через нитезаправитель ②.
 - ① Нитенаправитель петлителя
 - ② Переключатель нитезаправителя нижнего петлителя
 - ③ Рычаг петлителя нижнего натяжителя
 - ④ Переключаемый направитель нижнего петлителя.



Установите нижний петлитель в крайнее правое положение, поворачивая маховое колесо на себя. Поднимите переключатель нитезаправителя нижнего петлителя. Нитенаправитель нижнего петлителя автоматически полннется и выйдет крючок нитезаправителя.

- 8 Пропустите нить через нитенаправитель.
- 9 Заведите нить за крючок нитезаправителя нижнего петлителя.
 - ⑤ Крючок нитезаправителя нижнего петлителя.
 - ⑥ Нитенаправитель нижнего петлителя.
 - ⑦ Переключатель нитезаправителя нижнего петлителя.

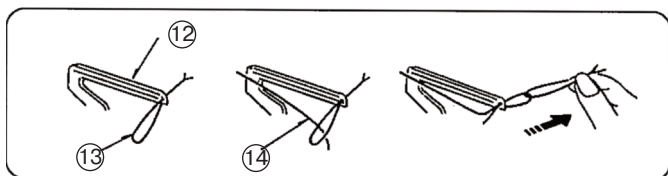
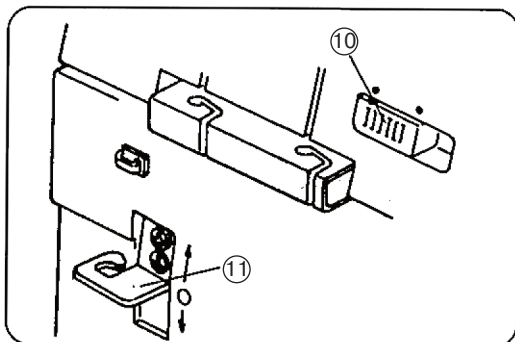


Удерживайте нить одной рукой, а другой пропустите вниз переключатель нитезаправщика.

- 10 Вденьте с помощью пинцета нить в отверстие нижнего петлителя и вытяните нитку на 10 см.
 - ⑧ Нижний петлитель.
 - ⑨ Петля на нижнем петлителе.

Проверьте, чтобы нить не образовала петли на нижнем петлителе и закройте боковую крышку.

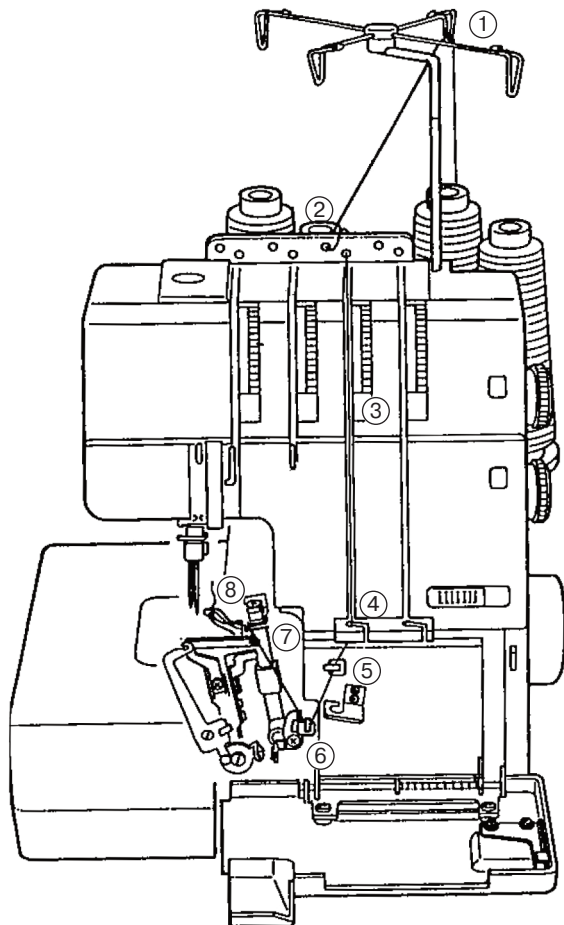
- ⑩ Переключатель стандартные швы / роликовые швы.
- ⑪ Переключатель нижнего петлителя.



Как заправить шерстяную нить или текстурированную нить

Для проводки шерстяной или текстурированной нити используйте указанный выше метод, как самый простой способ. Применить тот же метод для верхнего петлителя.

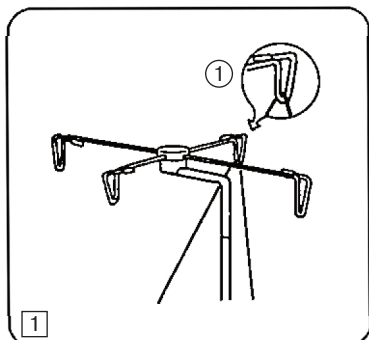
- ⑫ Нижний петлитель.
- ⑬ Обычная нить.
- ⑭ Шерстяная или текстурированная нить.



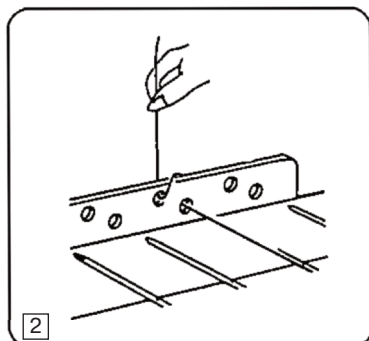
Заправка верхнего петлителя

Установите катушку на штифт справа сзади. Заправка верхнего петлителя маркирована красным цветом. Схема заправки ниток нанесена на корпусе машины внутри крышки отсека петлителей.

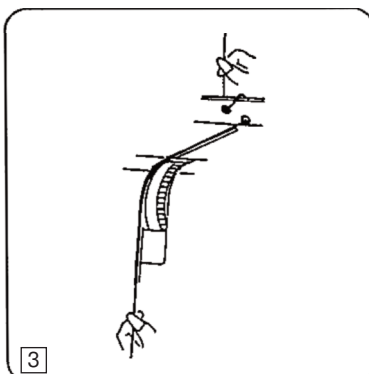
- ① Нитенаправитель верхнего петлителя
- ② Пластика нитенаправителя с отверстиями
- ③ Натяжительные диски
- ④ Нитенаправитель петлителя
- ⑤ Нитенаправитель верхнего петлителя
- ⑥ Натяжители верхнего петлителя
- ⑦ Нитенаправитель верхнего петлителя
- ⑧ Верхний петлитель



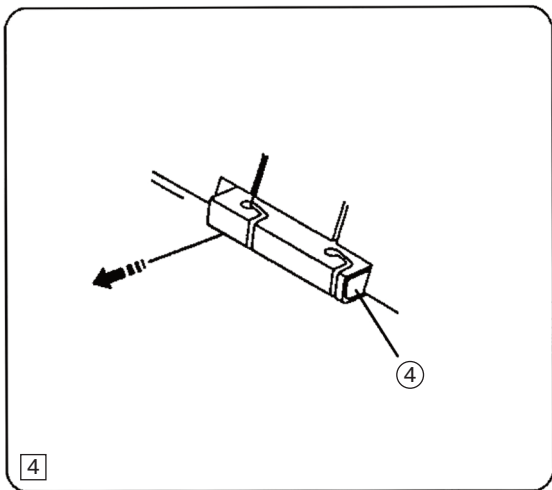
- ① Пропустите нитку через нитенаправитель справа на себя, как показано на рисунке.



- ② Пропустите нитку через отверстия пластинки нитенаправителя справа, как показано на рисунке.

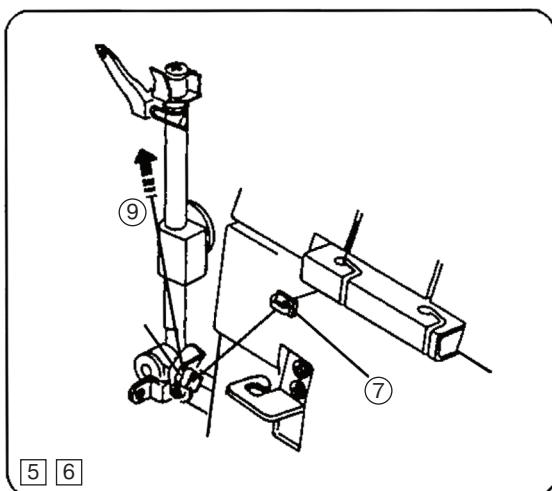


- ③ Держите нитку за оба конца и аккуратно проведите вниз вдоль регулятора натяжения нити, чтобы нить попала между натяжительными дисками. (Если прижимная лапка поднята, нитка лучше проходит между дисками натяжителя).



4 Пропустите нить слева через нитенаправитель петлителя.

④ Нитенаправитель петлителя

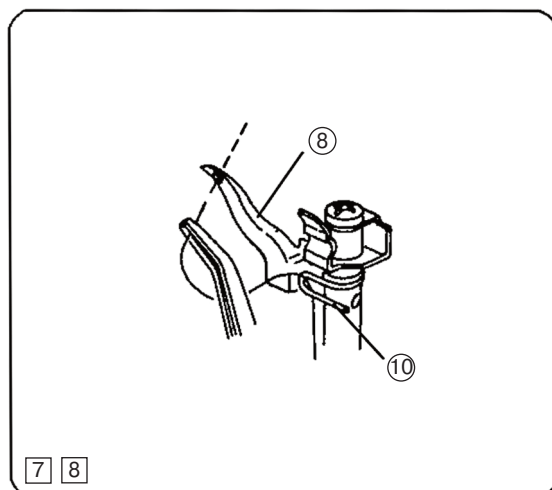


5 Пропустите нить через нитенаправитель верхнего петлителя.

6 Пропустите нить через рычаг натяжителя верхнего петлителя.

⑦ Нитенаправитель верхнего петлителя

⑨ Рычаг натяжителя верхнего петлителя

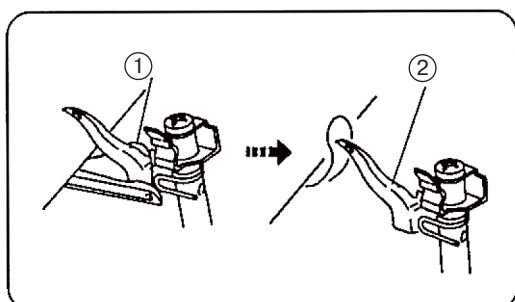


7 Пропустите нить через крючок нитенаправителя верхнего петлителя.

8 Вденьте нить в отверстие на верхнем петлителе. Вытяните нить на 10 см.

⑧ Верхний петлитель

⑩ Крючок нитенаправителя верхнего петлителя



Как расположить нить нижнего петлителя

Поворачивайте маховое колесо на себя, пока верхний петлитель не дойдёт до середины. Перекиньте нить нижнего петлителя на верхний. Заправьте верхний петлитель.

① Нить нижнего петлителя

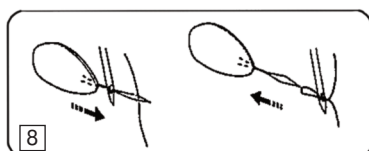
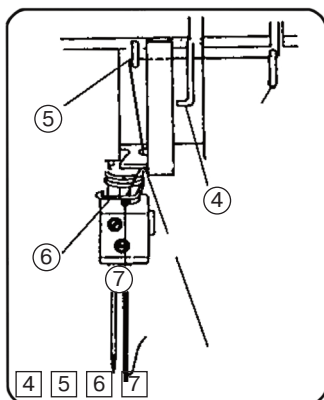
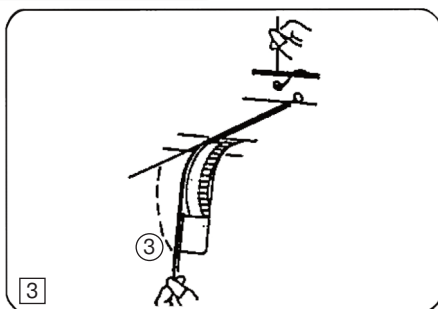
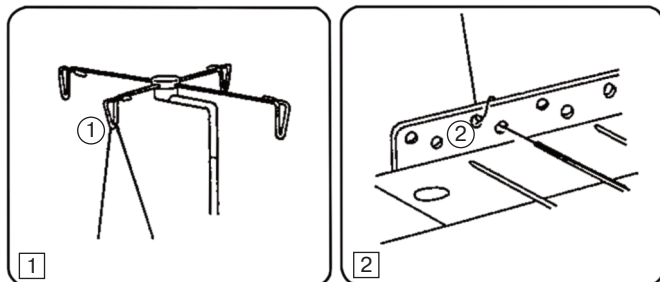
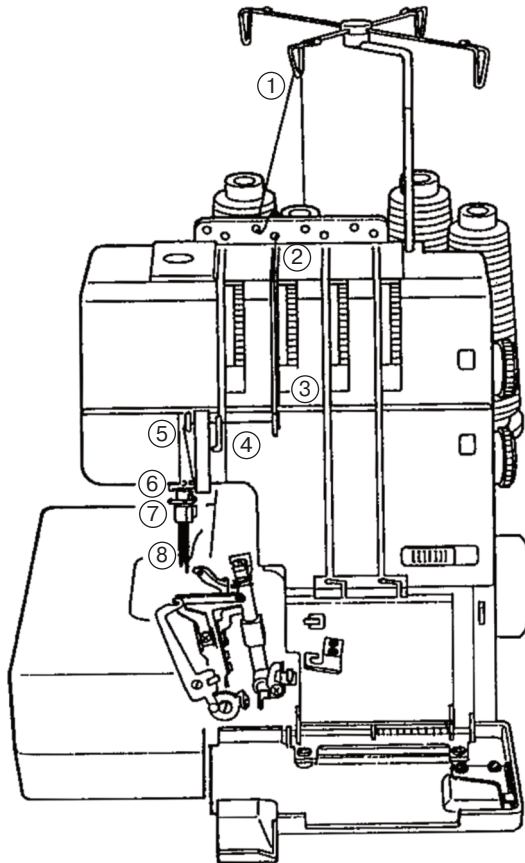
② Верхний петлитель

Заправка правой иглы

Установить катушку на штифт.

* Заправка правой иглы маркирована синим цветом.

* Схема заправки ниток нанесена на корпусе машины внутри крышки отсека петлителей.



1 Пропустите нить слева через нитенаправитель петлителя.

① Нитенаправитель.

2 Пропустите нитку через отверстия пластины нитенаправителя, слева, как показано на рисунке.

② Пластина нитенаправителя с отверстиями.

3 Держите нитку за оба конца и аккуратно проведите вниз вдоль регулятора натяжения нити, чтобы нить попала между натяжительными дисками. (Если прижимная лапка поднята, нитка лучше проходит между дисками натяжителя).

③ Нитенаправитель верхнего петлителя.

4 После прохождения через нитенаправитель передней панели, пропустите нить снизу нитенаправителя передней панели и рычаг нитеводителя справа налево.

④ Рычаг нитенаправителя.

5 Направить нить через нитенаправитель передней панели.

⑤ Нитенаправитель передней панели.

6 Пропустить нить в правую бороздку направляющей пластины.

⑥ Направляющая пластина.

7 Поднять иглу в верхнее положение и пропустить нить через направитель игловодителя слева направо.

⑦ Направитель игловодителя.

8 Продеть нитевдеватель через ушко иглы с задней стороны вперед. Пропустить конец нити в петлю нитевдевателя, затем потяните нитевдеватель назад, чтобы вдеть нитку в ушко иглы. Вытяните свободный конец нитки на 10 см или больше.

ПРИМЕЧАНИЕ:

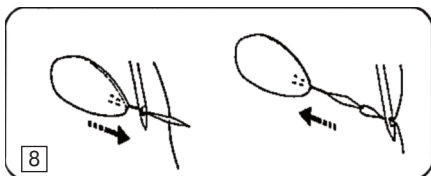
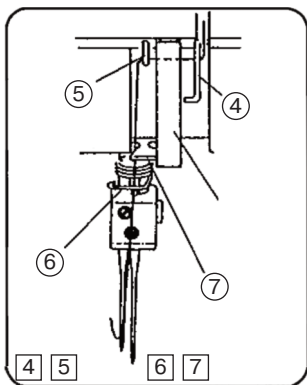
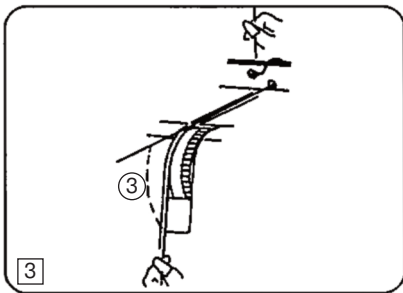
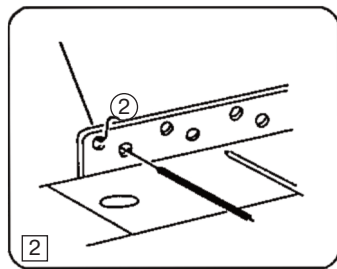
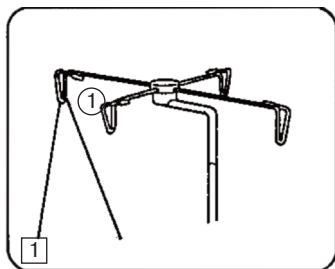
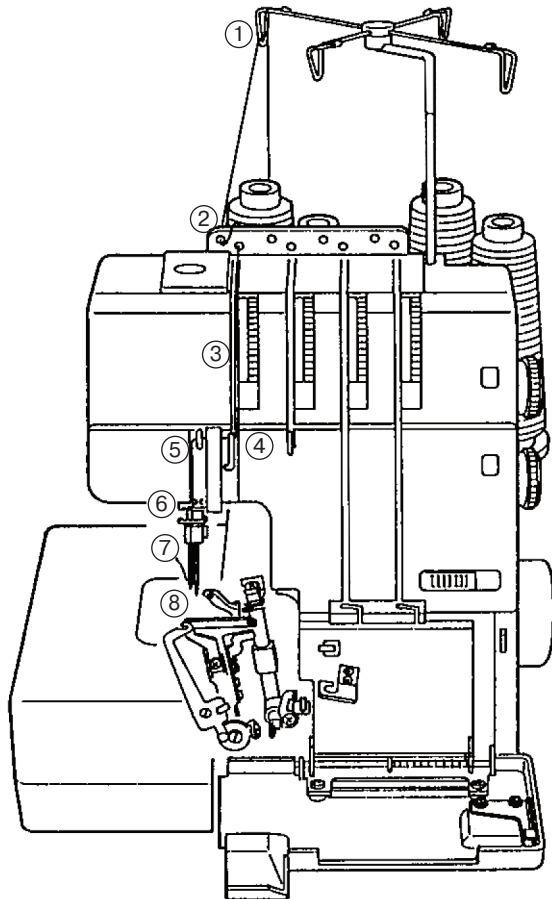
Когда вы пропускаете нить под прижимной лапкой, будьте осторожны, чтобы нитка не закрутилась вокруг верхнего петлителя.

Заправка левой иглы

Установить катушку на штифт слева.

* Заправка левой иглы маркирована оранжевым цветом.

* Схема заправки нитей нанесена на корпусе машины внутри крышки отсека петлителей.



1 Пропустите нить слева через нитенаправитель на себя, как показано на рисунке.

① Нитенаправитель.

2 Пропустите нитку через отверстия пластины нитенаправителя, как показано на рисунке.

② Пластина нитенаправителя с отверстиями.

3 Держите нить за оба конца и аккуратно проведите вниз вдоль регулятора натяжения нити, чтобы нить попала между натяжительными дисками. (Если прижимная лапка поднята, нить лучше проходит между дисками натяжителя).

③ Нитенаправитель верхнего петлителя.

4 После прохождения через нитенаправитель передней панели, пропустите нить снизу нитенаправителя передней панели и рычаг нитенаправителя справа налево.

④ Рычаг нитенаправителя.

5 Направить нитку через нитенаправитель передней панели.

⑤ Нитенаправитель передней панели.

6 Пропустить нитку в левую бороздку направляющей пластины.

⑥ Направляющая пластина.

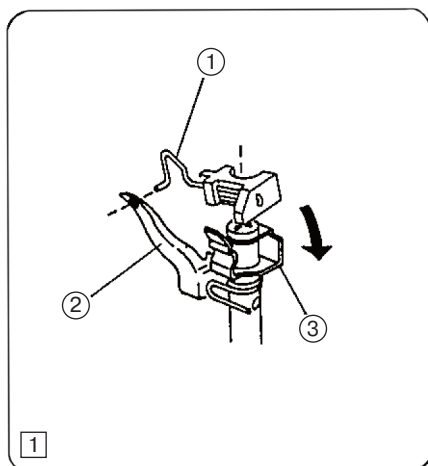
7 Поднять иглу в верхнее положение и пропустить нить через направляющую игловодителя слева направо.

⑦ Направляющая игловодителя.

8 Продеть нитевдеватель через ушко иглы с задней стороны вперед. Пропустить конец нити в петлю нитевдевателя, затем потяните нитевдеватель назад, чтобы вдеть нитку в ушко иглы. Вытяните свободный конец нити на 10 см или больше.

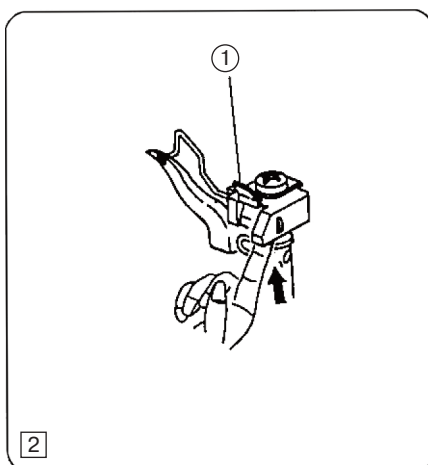
Переход на двухниточный шов

* В двухниточных швах используйте нить одной иглы и нитку нижнего петлителя.



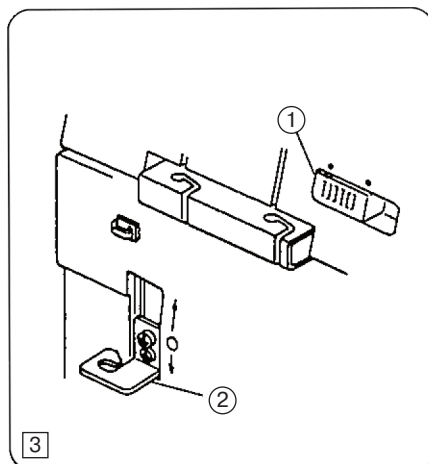
- 1 Для присоединения конвейера.
Вставьте кончик конвейера в отверстие верхнего петлителя и сдвиньте вниз конвейер на держатель.

- ① Конвейер.
- ② Верхний петлитель.
- ③ Держатель.

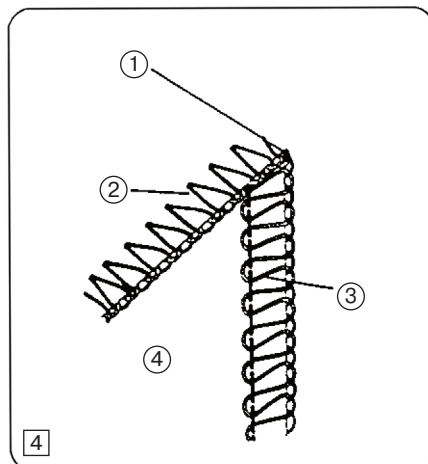


- 2 Для снятия конвейера.
Слегка нажать табулятор «А» на держателе по направлению к себе. Нажать кверху на дно конвейера и снять его.

- ① Табулятор А.



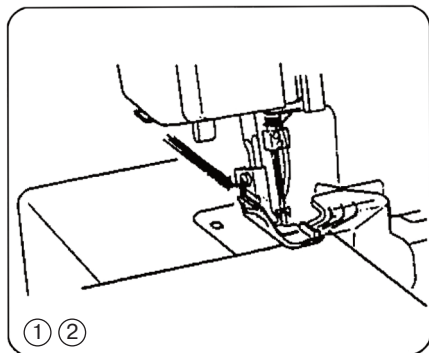
- 3 Для стандартного двухниточного обметывания выставить установки, как показано на рисунке.
- ① Переключатель стандартные швы / роликовые швы (позиция STD).
 - ② Переключаемый нитенаправитель (нижняя позиция).



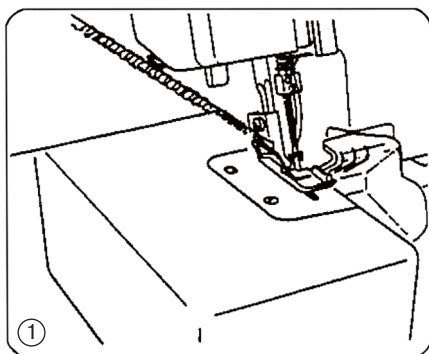
- 4 На рисунке показано стандартное двухниточное обметывание.

- ① Изнаночная сторона ткани.
- ② Игольная нить.
- ③ Нить нижнего петлителя.
- ④ Лицевая сторона ткани.

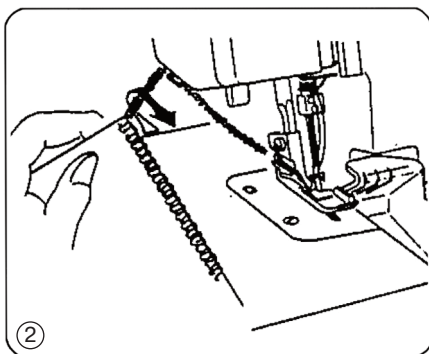
Пробное прокладывание шва



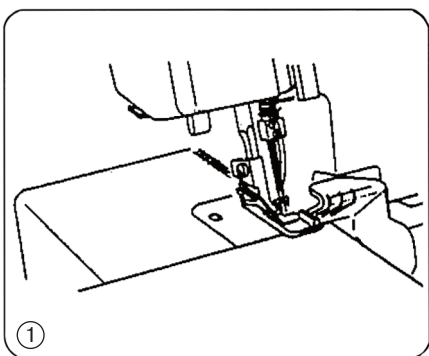
- 1 Начало шитья.
 - ① Положить ткань под лапку. (Поднимать лапку нет необходимости)
 - ② Мягко повернуть несколько раз к себе маховое колесо и проверить цепочку нитей. Затем медленно начать шить. Ткань будет подаваться автоматически. Направлять ткань в указанном направлении.



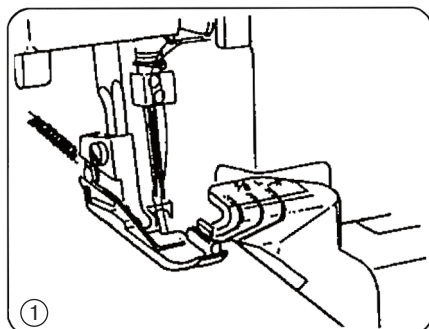
- 2 Чистовая обработка.
 - ① В конце обметывания прошить ещё 12 см для получения цепочки из нитей.
 - ② Обрезать нити с помощью нитеобрезателя, как показано, оставляя около 5 см цепочки нитей.



- 3 Непрерывное шитьё.
 - ① Вставить следующий кусок ткани под лапку, затем начать шитьё. Поднимать лапку для обычной ткани нет необходимости.
 - * Для тяжелой ткани поднять лапку и установить ткань перед ножом. Затем опустить лапку и шить.

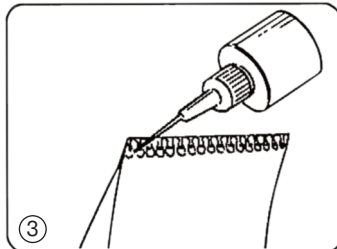
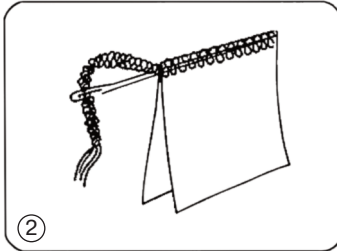
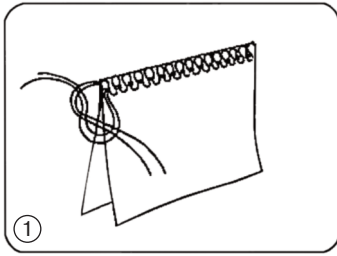


- 4 Как использовать направляющие линии.
 - ① Сверху на крышке нанесены направляющие линии, определяющие расстояние от позиции иглы. Отметка «L» обозначает расстояние от левой иглы. Отметка «M» обозначает расстояние от правой иглы.



Закрепление концов

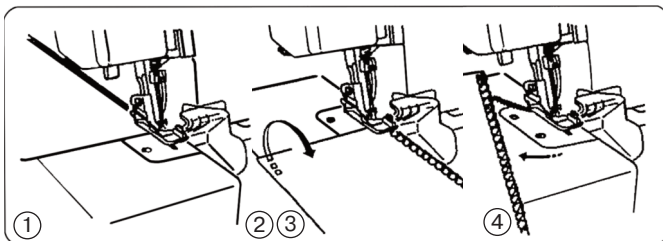
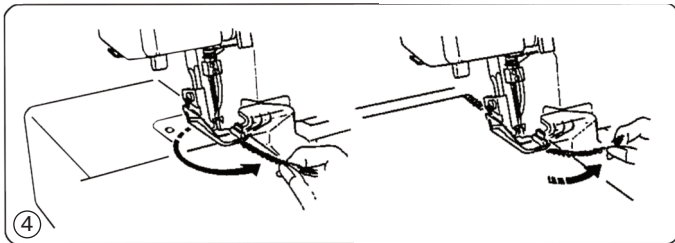
Во избежание распускания ниток необходимо оставлять цепочку ниток длиной около 5 см в начале и в конце строчки. Для закрепления начала и конца строчки выберете один из следующих методов.



В начале строчки

- ① Отделить концы нитей и завязать.
- ② Заправить цепочку нитей в иглу с большим ушком и продеть эту цепочку сквозь оверлочные стежки на ткани.
- ③ Обрезать цепочку по кромке ткани. Затем нанести небольшое количество герметизирующего состава (например Fray Check NV или Fray-No-More TM) на конец ниток.
- ④ Обратные стежки.
 1. Перед началом работы с тканью прошить цепочку ниток длиной около 5 см за иглой.
 2. Положить ткань на машину. Затем сделать несколько стежков и остановить.
 3. Поднять прижимную лапку и перевести цепочку ниток влево, вокруг и под прижимную лапку.
 4. Поместить цепочку ниток между прижимной лапкой и верхним ножом, когда вы опускаете прижимную лапку при шитье.
 5. После шитья около 2,5 см переместить цепочку вправо и под верхний нож, обрезаю цепочку после окончания шитья.

Вы можете использовать те же методы, что и вначале для закрепления концов за исключением «обратного стежка» или методов, показанных ниже.



В конце строчки

- ① Обметать один стежок в конце строчки.
- ② Поднять иглу и прижимную лапку, осторожно потянуть нитки и снять с цепного штифта.
- ③ Перевернуть ткань на другую сторону.
- ④ Обметать около 2,5 см поверх стежков и отвести ткань.

НАТЯЖЕНИЕ НИТЕЙ

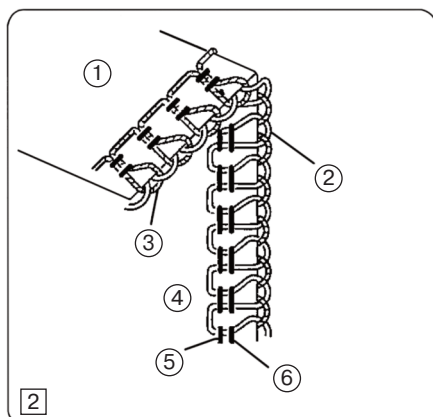
Регулировка натяжения нитей может потребоваться в зависимости от типа ткани и используемых ниток.

1 Регулировка натяжения нитей.

Установите все четыре шкалы натяжения нитей на значение «3». Затем шейте и проверяйте натяжение нитей.

2 Правильное натяжение.

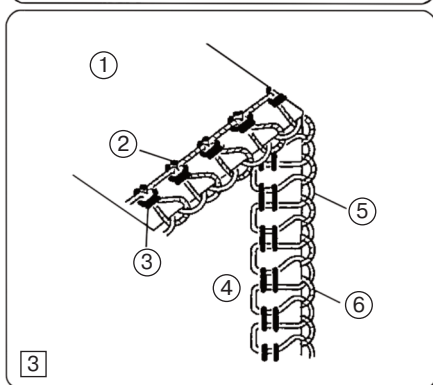
- ① Изнаночная сторона ткани.
- ② Нитка верхнего петлителя.
- ③ Нитка нижнего петлителя.
- ④ Лицевая сторона ткани.
- ⑤ Нитка левой иглы.
- ⑥ Нитка правой иглы.



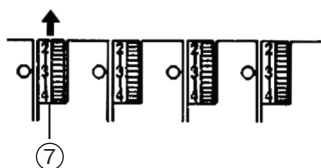
3 Неправильное натяжение.

Нитка левой иглы ослаблена.

- ① Изнаночная сторона ткани.
- ② Нитка левой иглы.
- ③ Нитка правой иглы.
- ④ Лицевая сторона ткани.
- ⑤ Нитка верхнего петлителя.
- ⑥ Нитка нижнего петлителя.
- ⑦ Натяжение нити левой иглы.



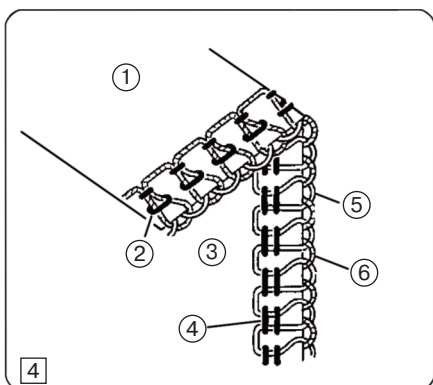
Увеличить натяжение нити левой иглы.



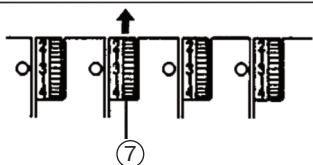
4 Неправильное натяжение.

Нитка правой иглы ослаблена.

- ① Изнаночная сторона ткани.
- ② Нитка правой иглы.
- ③ Лицевая сторона ткани.
- ④ Нитка левой иглы.
- ⑤ Нитка верхнего петлителя.
- ⑥ Нитка нижнего петлителя.
- ⑦ Натяжение нити правой иглы.

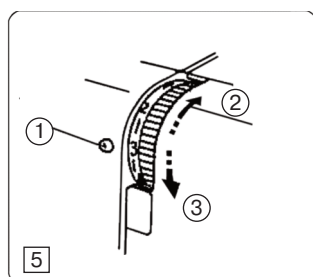


Увеличить натяжение нити правой иглы.



5 Регулятор натяжения нитей.

- ① Текущее значение регулятора.
- ② Увеличение натяжения.
- ③ Ослабление натяжения.

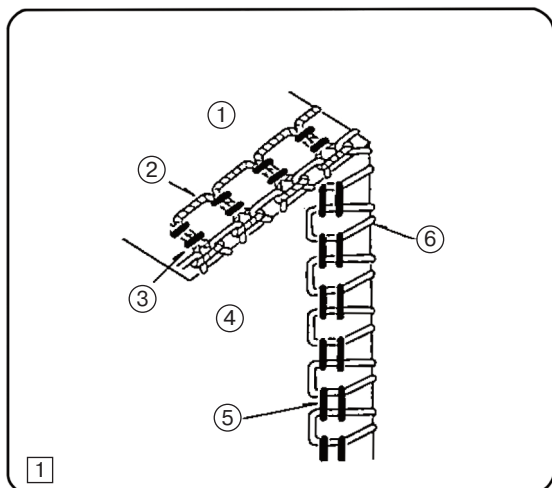


НАТЯЖЕНИЕ НИТЕЙ

Регулировка

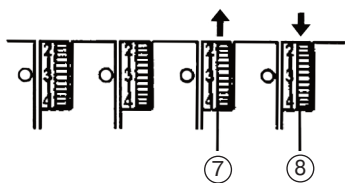
Регулировка натяжения нитей петлителя может потребоваться в зависимости от типа ткани и используемых ниток.

* Установить все четыре шкалы натяжения ниток на значение «3». Затем шить и проверять натяжение ниток.



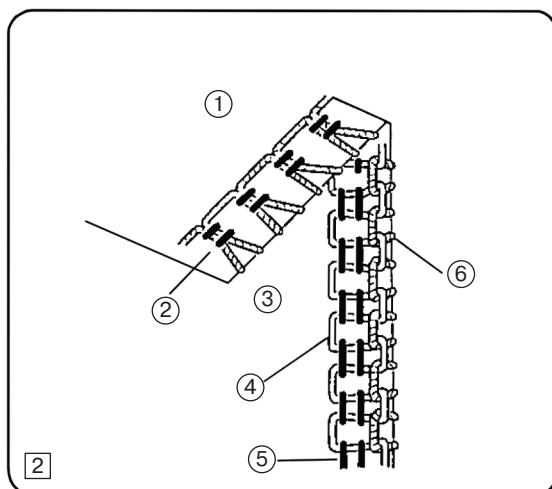
1 Неправильное натяжение.
Натяжение нити нижнего петлителя увеличено и/или натяжение нити верхнего петлителя ослаблено.

- 1 Изнаночная сторона ткани.
- 2 Нить нижнего петлителя.
- 3 Нить правой иглы.
- 4 Лицевая сторона ткани.
- 5 Нить левой иглы.
- 6 Нить верхнего петлителя.



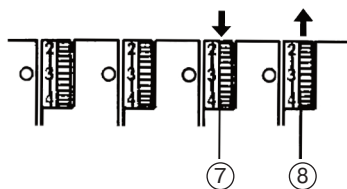
Ослабить натяжение нити нижнего петлителя и/или увеличить натяжение нити верхнего петлителя.

- 7 Натяжение нити верхнего петлителя.
- 8 Натяжение нити нижнего петлителя.



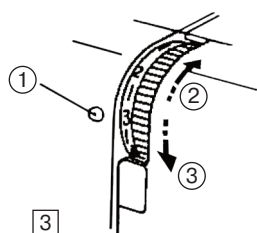
2 Неправильное натяжение.
Натяжение нити верхнего петлителя увеличено и/или натяжение нити нижнего петлителя ослаблено.

- 1 Изнаночная сторона ткани.
- 2 Нить правой иглы.
- 3 Лицевая сторона ткани.
- 4 Нить верхнего петлителя.
- 5 Нить левой иглы.
- 6 Нить нижнего петлителя.

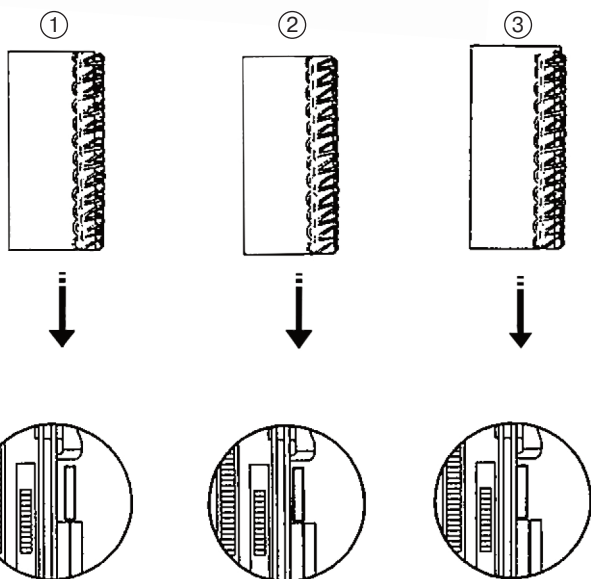
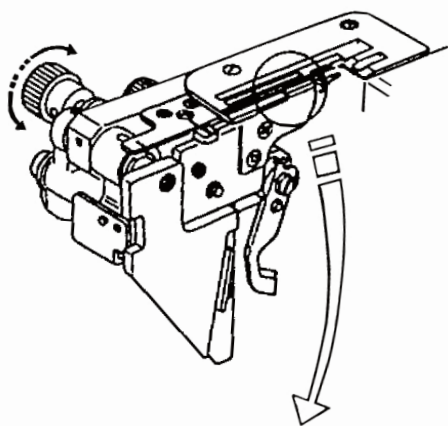


Ослабить натяжение нити верхнего петлителя и/или увеличить натяжение нити нижнего петлителя.

- 7 Натяжение нити верхнего петлителя.
- 8 Натяжение нити нижнего петлителя.



3 Регулятор натяжения нитей.
1 Текущее значение регулятора.
2 Увеличение натяжения.
3 Ослабление натяжения.



Регулировка ширины обрезки

Если ширина обрезки слишком узкая или слишком широкая, отрегулируйте её следующим образом.

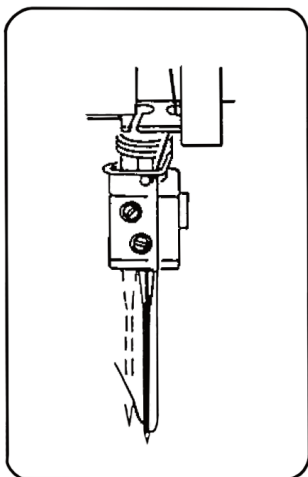
- 1 Выключите переключатель питания и извлеките штекер из гнезда электропитания.
- 2 Откройте крышку петлителя и боковые крышки.
- 3 Установите верхний нож в нижнюю позицию (см. стр. 26).
- 4 Поворачивайте регулятор ширины обрезки так, чтобы получить нужную позицию нижнего ножа.
 - 1 Если ширина обрезки слишком узкая, поворачивайте регулятор ширины обрезки по часовой стрелке. Нижний нож сместится вправо.
 - 2 Стандарт.
 - 3 Если ширина обрезки слишком широкая, поворачивайте регулятор ширины обрезки против часовой стрелки. Нижний нож сместится влево.
- 5 Установите верхний нож в верхнюю позицию.
- 6 Закройте крышку петлителя и боковые крышки.

Таблица соотношений игл и нитей

	ТКАНЬ	НИТКИ	ИГЛЫ	ДЛИНА СТЕЖКА	ДИФФЕРЕНЦИАЛ ПОДАЧИ ТКАНИ
ЛЕГКИЕ ТКАНИ	Органза, жоржет, батист, крепдешин, подкладочная ткань	Хлопок №80-100 Шелк №80-100 Синтетика №80-100	HA-1 SP №11	2.0~3.0 мм	0.5~1.0
СРЕДНИЕ ТКАНИ	Хлопок, лен, сатин, простая ткань	Хлопок №60-100 Шелк №50-100 Синтетика №60-100	HA-1 SP №11~14	2.5~3.5 мм	1.0
ТЯЖЕЛЫЕ ТКАНИ	Твид, пальтовая ткань, джинсовая ткань, замша, толстая ткань	Хлопок №50-60 Шелк №50-60 Синтетика №50-60	HA-1 SP №14	3.0~5.0 мм	1.0
ТРИКОТАЖ	Трикотажная ткань	Хлопок №60-80 Синтетика №60-90 Шерст. нейлон (для нитки петлителя) Шерст. полиэфир (для нитки петлителя)	HA-1 SP №11~14	2.5~4.0 мм	1.0~2.25

ОБЩИЕ ПРАВИЛА:
тонкие нити и иглы используются при работе с тонкими тканями, толстые нити и иглы – при работе с толстыми тканями.

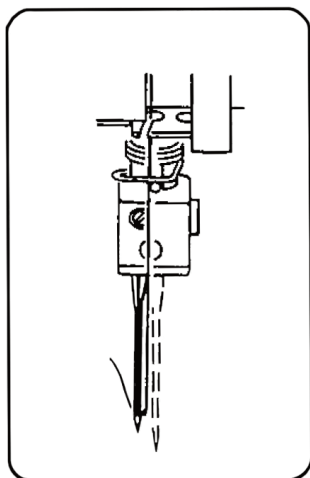
См. стр. 25 для регулировки длины стежков и дифференциал подачи.



ЗАПРАВКА МАШИНЫ (3-НИТОЧНЫЙ И 2-НИТОЧНЫЙ ШОВ)

Используя только правую иглу (для узкого 3-ниточного обметывания или для роликового шва).

- 1 Отключите машину от подачи электротока. Снимите левую иглу и нить. Затем слегка затяните крепёжный винт левой иглы, чтобы избежать выпадения винта.



Используя левую иглу (для широкого 3-ниточного обметывания или для широкого обметывания в 2 нити).

- 2 Снимите правую иглу и нить. Затем слегка затягивайте крепёжный винт правой иглы, чтобы избежать выпадения винта.

Смена иглы при 3- или 2- ниточном обметывании.

Ослабьте оба крепёжных винта иглы и снимите иглу. Вставьте иглу и затяните крепёжный винт иглы, прижимая иглу кверху насколько это возможно. Затем затяните крепёжный винт иглы с другой стороны, чтобы предупредить выпадение винта.

НАТЯЖЕНИЕ НИТЕЙ (3-ниточный шов)

Регулировка натяжения нитей.

Установите все три шкалы натяжения нитей на значение «3», затем сделайте пробную строчку и проверьте натяжение нитей.

Правильное натяжение.

1 Регулировка натяжения нити может потребоваться в зависимости от типа используемой ткани и нитки.

- 1 Изнаночная сторона ткани.
- 2 Игольная нить.
- 3 Нить нижнего петлителя.
- 4 Лицевая сторона ткани.
- 5 Нить верхнего петлителя.

Регулятор натяжения нитей.

- 1 Маркировка.
- 2 Увеличение натяжения.
- 3 Ослабление натяжения.

Неправильное натяжение.

- 2 Ослаблено натяжение нити.
- 1 Изнаночная сторона ткани.
 - 2 Игольная нить.
 - 3 Лицевая сторона ткани.
 - 4 Нить нижнего петлителя.
 - 5 Нить верхнего петлителя.

Увеличить натяжение игольной нити.

- 6 Натяжение нити левой иглы.
- 7 Натяжение нити правой иглы.

- 3 Натяжение нити нижнего петлителя увеличено и/или натяжение нити верхнего петлителя ослаблено.

- 1 Изнаночная сторона ткани.
- 2 Нить нижнего петлителя.
- 3 Лицевая сторона ткани.
- 4 Нить иглы.
- 5 Нить верхнего петлителя.

Увеличить натяжение нити в петлителе.

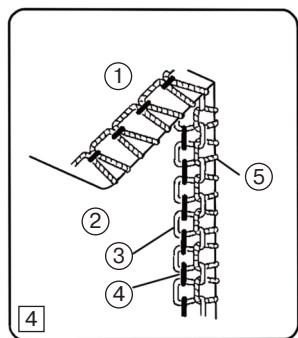
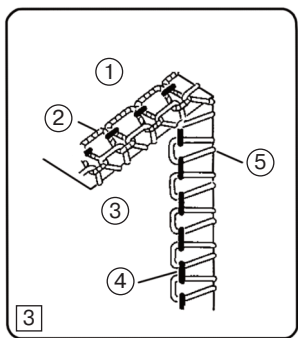
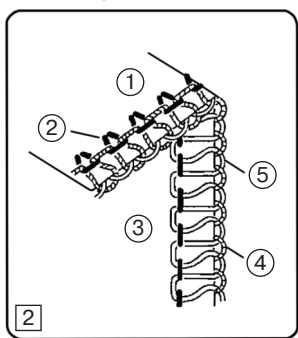
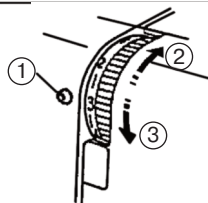
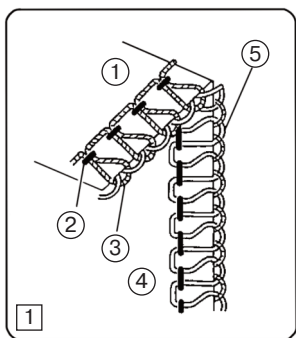
- 6 Натяжение нити нижнего петлителя.
- 7 Натяжение нити верхнего петлителя.

- 4 Натяжение нити верхнего петлителя увеличено и/или натяжение нити нижнего петлителя ослаблено.

- 1 Изнаночная сторона ткани.
- 2 Лицевая сторона ткани.
- 3 Нить верхнего петлителя.
- 4 Игольная нить.
- 5 Нить нижнего петлителя.

Увеличить натяжение нити в петлителе.

- 6 Натяжение нити нижнего петлителя.
- 7 Натяжение нити верхнего петлителя.



НАТЯЖЕНИЕ НИТЕЙ (2-ниточный шов)

Регулировка натяжения нитей.

Отрегулировать натяжение нитей нужно в зависимости от ткани и ниток, используемых вами в шитье.

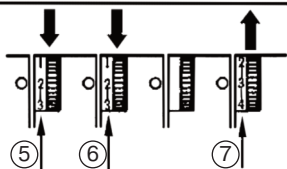
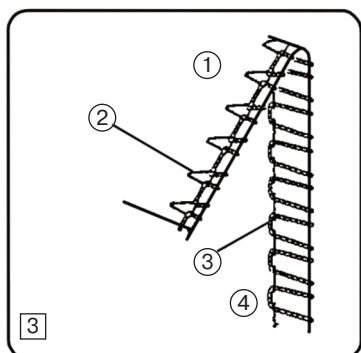
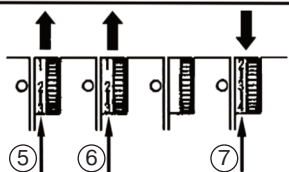
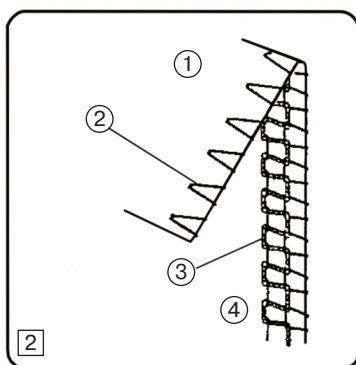
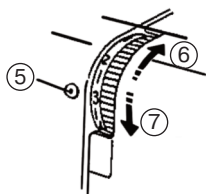
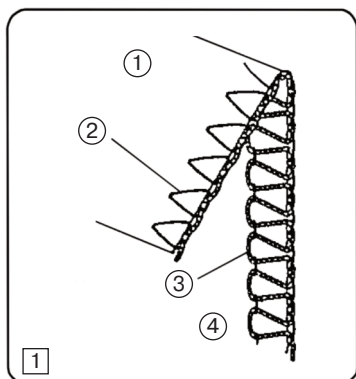
Стандартное натяжение нитей считается следующим:

Для стандартного обметочного шва (переключатель стандартные швы/роликовые швы – STD)

- игольная нить – 2;
- нитка нижнего петлителя – 3-4.

Для роликового шва (переключатель стандартные швы - R.H.)

- игольная нить – 3;
- нить нижнего петлителя – 3.



Правильное натяжение.

1 Регулировку натяжения нити следует проводить исходя из ткани и ниток, используемых вами.

- 1 Изнаночная сторона ткани.
- 2 Игольная нить.
- 3 Нить нижнего петлителя.
- 4 Лицевая сторона ткани.

Регулятор натяжения нитей.

- 5 Маркировка.
- 6 Увеличение натяжения.
- 7 Ослабление натяжения.

Неправильное натяжение.

2 Нить нижнего петлителя имеет увеличенное натяжение и/или нить иглы свободна.

- 1 Изнаночная сторона ткани.
- 2 Нить иглы.
- 3 Нить нижнего петлителя.
- 4 Лицевая сторона ткани.

Ослабить натяжение нити нижнего петлителя и/или увеличить натяжение игольной нити.

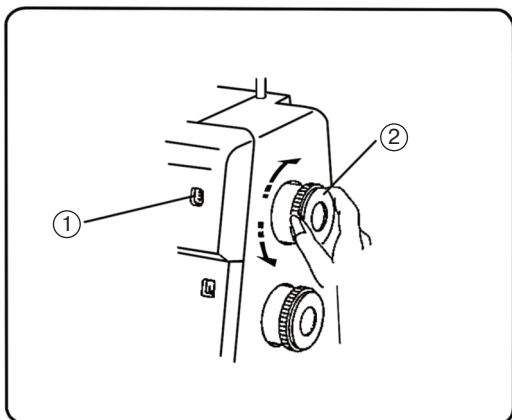
- 5 Натяжение нити левой иглы.
- 6 Натяжение нити правой иглы.
- 7 Натяжение нити нижнего петлителя.

3 Игольная нить имеет увеличенное натяжение и/или нить нижнего петлителя свободна.

- 1 Изнаночная сторона ткани.
- 2 Игольная нить.
- 3 Нить нижнего петлителя.
- 4 Лицевая сторона ткани.

Ослабить натяжение игольной нити иглы и/или увеличить натяжение нити нижнего петлителя.

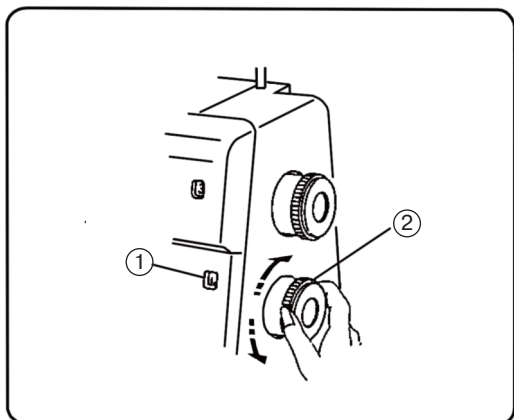
- 5 Натяжение нити левой иглы.
- 6 Натяжение нити правой иглы.
- 7 Натяжение нити нижнего петлителя.



Регулировка длины стежка.

Поворачивайте регуляторы длины стежка, пока в индикаторном окне не появится требуемое значение длины стежка. Чем больше значение, тем длиннее стежок. Длина стежка может регулироваться в диапазоне от 1 до 5 мм. Положение «R» – для роликовых и подрубочных швов.

- ① Устанавливаемое значение.
- ② Регулятор длины стежка.



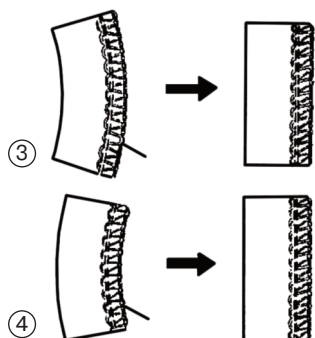
Регулировка дифференциала подачи ткани.

Дифференциал подачи может быть изменен поворотом регулятора. Значение в окошке показывает степень разности между движением основной и дополнительной рейкой транспортера.

1.0 – означает нейтральную позицию.

Как регулировать:

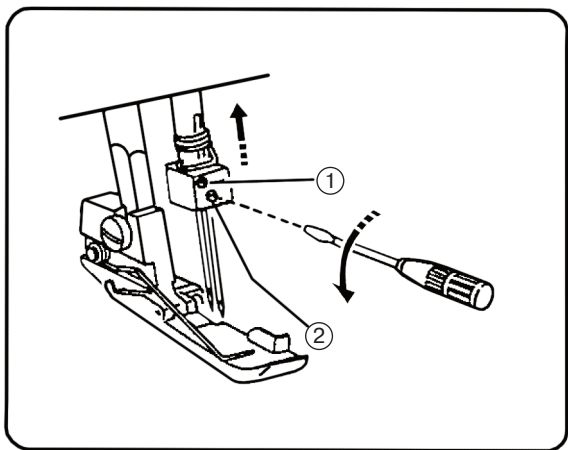
- * Если обрабатываемая ткань растянулась ③, поворачивайте регулятор против часовой стрелки (по направлению к 2.0)
- * Если обрабатываемая ткань сжалась ④, поворачивайте регулятор по часовой стрелке (по направлению к 0.7)



- ① Устанавливаемое значение.
- ② Регулятор дифференциала подачи ткани.

ПРИМЕЧАНИЕ:

Максимальное значение дифференциала подачи 2.25 эффективно в диапазоне длины стежков от 1 до 4.0. Если регулятор длины стежков установлен между 4.0 и 5, максимальное значение дифференциала подачи будет автоматически установлено между 2.25 и 1.8.



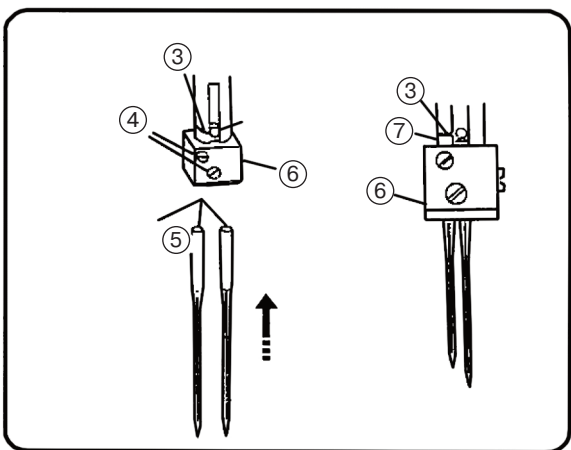
Смена игл.

Отключите машину от подачи электротока. Поднимите иглу в верхнее положение. Затем ослабьте крепёжный винт для той иглы, которую вы желаете сменить.

- ① Крепёжный винт левой иглы.
- ② Крепёжный винт правой иглы.

ПРИМЕЧАНИЕ:

См. стр. 22 для смены иглы для трёхниточного обмётывания



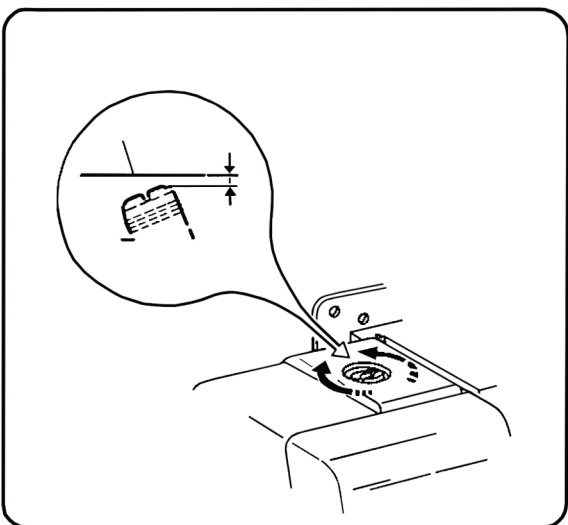
Для установки правой иглы.

Вставьте новую иглу в зажим для иглы плоской стороной назад, пока верх иглы не коснется стопорного штифта, затем закрутите крепёжный винт правой иглы.

Для установки левой иглы.

Вставьте новую иглу в зажим для иглы плоской стороной назад, пока вершина иглы не коснется стопорного штифта, затем закрутите зажимный винт левой иглы.

- ③ Вершина иглы.
- ④ Крепёжные винты иглы.
- ⑤ Плоская сторона сзади.
- ⑥ Зажим иглы.
- ⑦ Игла.



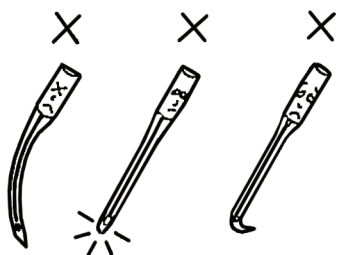
Регулировка давления лапки.

Для обычного шитья нет необходимости регулировать давление. Если изделие шьется из легкой или тяжелой ткани, поверните регулировочный винт следующим образом:

- по часовой стрелке для тяжелых тканей;
- против часовой стрелки для легких тканей;

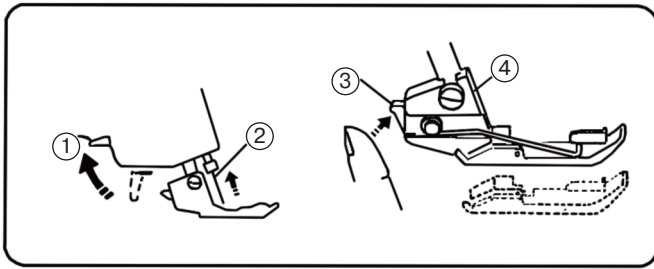
ПРИМЕЧАНИЕ:

Для обычного шитья установить регулировочный винт так, чтобы он находился над верхом машины на 2 мм.



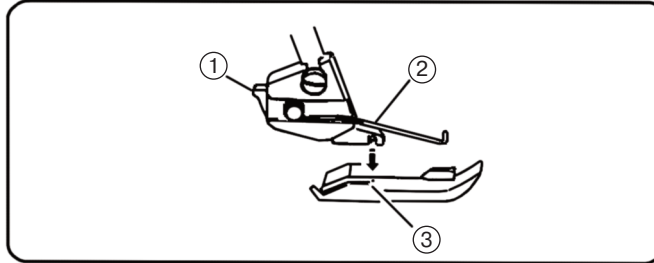
ПРИМЕЧАНИЕ:

Не используйте изогнутые или затупленные иглы.



Снятие прижимной лапки.

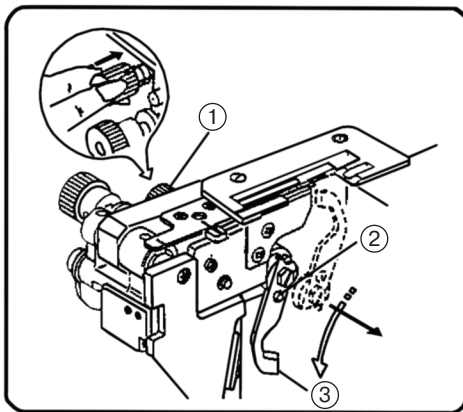
- 1 Поднимите прижимную лапку и иглу.
- 2 Нажмите на рычаг, расположенный сзади держателя прижимной лапки. Прижимная лапка отскочит.
- 1 Подъёмник прижимной лапки.
- 2 Игла.
- 3 Рычаг.
- 4 Держатель прижимной лапки.



Присоединение прижимной лапки.

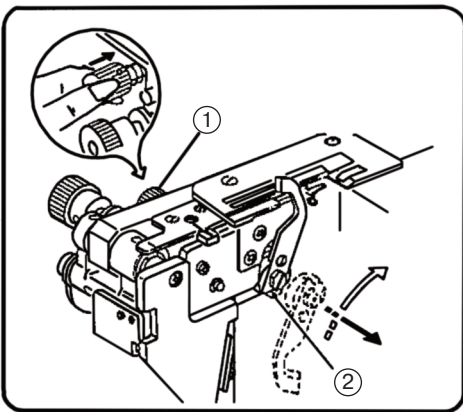
Установите прижимную лапку так, чтобы штифт на прижимной лапке лежал под бороздкой держателя прижимной лапки. Опустите держатель прижимной лапки, чтобы установить прижимную лапку. Поднять подъёмник прижимной лапки для проверки правильности установки.

- 1 Рычаг.
- 2 Бороздка.
- 3 Штифт.



Подключение верхнего ножа.

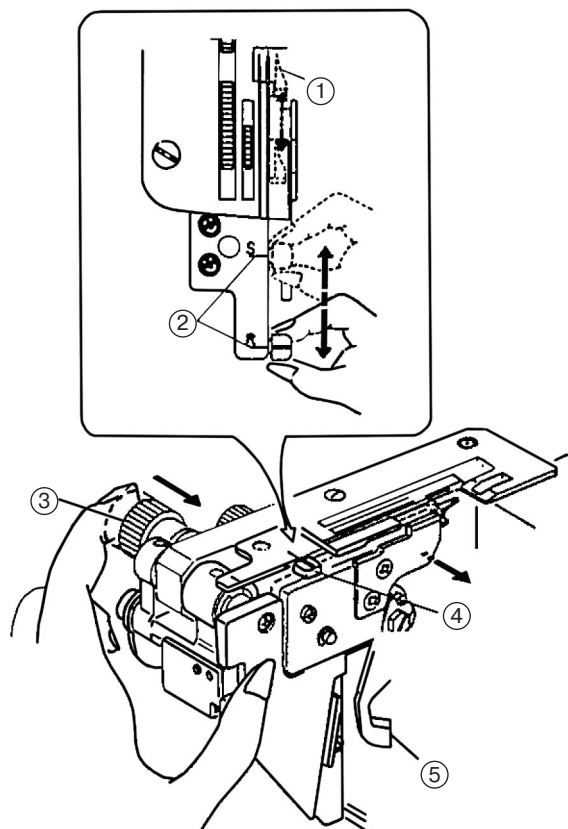
- 1 Отсоедините машину от подачи электотока.
- 2 Откройте крышку отсека петлителя и боковую крышку.
- 3 Поверните кнопку опускания верхнего ножа к себе, нажимая ее вправо, пока верхний нож не зафиксируется в нижней позиции.
- 4 Закройте крышку отсека нижнего петлителя и боковую крышку.
- 1 Кнопка опускания верхнего ножа.
- 2 Стопорный штифт.
- 3 Верхний нож.



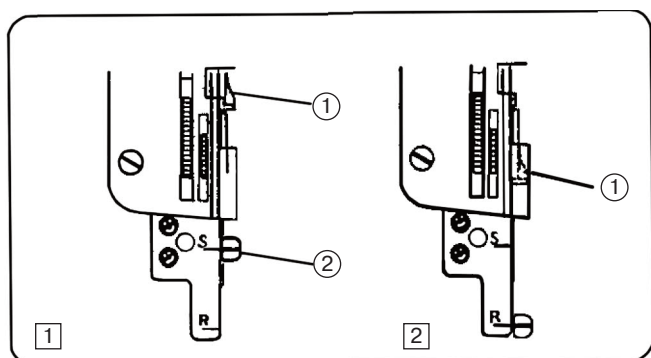
Отключение верхнего ножа.

- 1 Отключите машину от подачи электотока.
- 2 Откройте крышку отсека петлителей и боковую крышку.
- 3 Поверните кнопку опускания верхнего ножа от себя, нажимая ее вправо, пока верхний нож не зафиксируется в верхней позиции.
- 4 Закройте крышку отсека петлителей и боковую крышку.
- 1 Кнопка опускания верхнего ножа.
- 2 Стопорный штифт.

Ползунок подключения/отключения ширителя стандартного обмётывания или роликового шва.



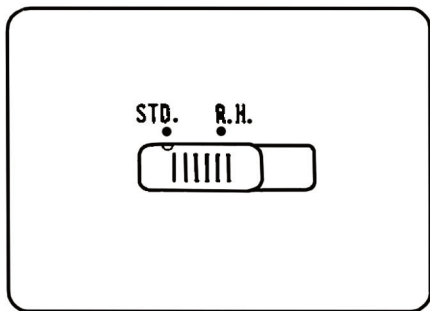
- ① Ширитель.
- ② Направляющая линия.
- ③ Регулятор ширины обрезки.
- ④ Ползунок подключения/отключения ширителя.
- ⑤ Верхний нож.



Подключение верхнего ножа.

- 1 Стандартное обмётывание.
- 2 Роликовый шов.
- ① Ширитель.
- ② Ползунок подключения/отключения ширителя.

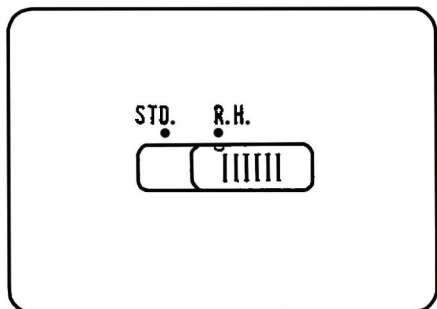
- Отключите машину от подачи электротока.
- Откройте крышку отсека петлителей и боковую крышку.
- Отключите верхний нож (см стр. 26)
- Нажмите регулятор ширины обрезки вправо и переместите ползунок ширителя в положение «S» (стандартное обмётывание) или «R» (роликовый шов). Верните регулятор ширины обрезки влево.
- Установите верхний нож в верхнее положение.
- Закройте крышку отсека петлителей и боковую крышку.



Переключатель стандартные швы / роликовый шов.

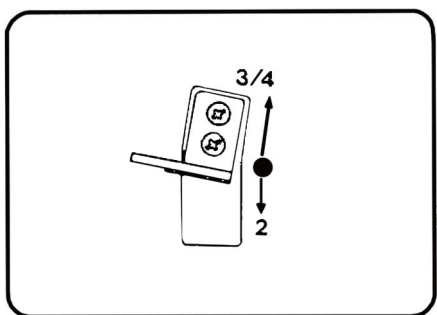
Стандартная обмётка.

Стандартные 2, 3, 4-ниточные швы.



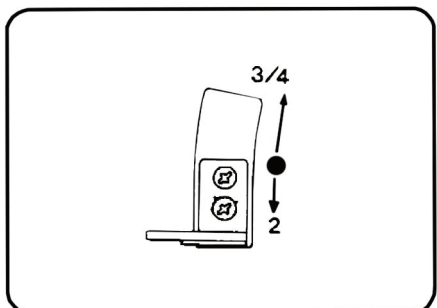
Роликовый шов.

2 или 3-ниточный роликовый шов.



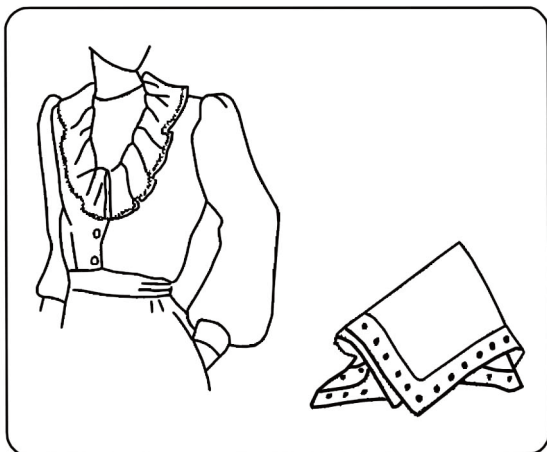
3/4-ниточный шов.

Изменить установку в зависимости от вида шва.



2-ниточный шов.

Изменить установку в зависимости от вида шва.



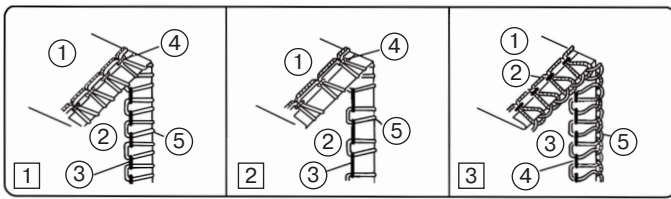
Роликовый шов, обработка края «ПИКО» и узкий подрубочный шов.

Настройка регулятора натяжения может зависеть от типа и толщины ткани и используемой при шитье нитки.

	Роликовый шов	Обработка края «ПИКО»	Узкий подрубочный шов
Переключатель станд. швы / роликовый шов			
Установки натяжения нитей			
Длина стежка			
Дифференциация подачи ткани			
Ползунок ширителя			
Игла	Снять левую иглу	HA-1 SP №11	
Нитка иглы	Нитка полиэфирного волокна № 80-100		
Нитки верхнего и нижнего петлителя	Нейлон Полиэфир	Синтетич.: №60-100 Шелк № 50-100	Нейлон Полиэфир
Ткань	Лёгкие, такие как органза, крепдешин, батист и жоржет		

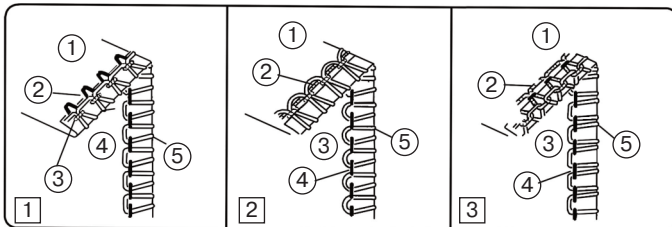
Регулировка натяжения нитей.

Установите регулятор натяжения как показано на стр. 29.
Шейте и проверяйте натяжение.



Правильное натяжение нитей.

- 1 Роликовый шов.
 - 1 Изнаночная сторона ткани.
 - 2 Лицевая сторона ткани.
 - 3 Нить иглы.
 - 4 Нить нижнего петлителя.
 - 5 Нить верхнего петлителя.
- 2 Обработка края «Пико».
 - 1 Изнаночная сторона ткани.
 - 2 Лицевая сторона ткани.
 - 3 Нить иглы.
 - 4 Нить нижнего петлителя.
 - 5 Нить верхнего петлителя.
- 3 Узкий подрубочный шов.
 - 1 Изнаночная сторона ткани.
 - 2 Нить нижнего петлителя.
 - 3 Лицевая сторона ткани.
 - 4 Нить иглы.
 - 5 Нить верхнего петлителя.



Как отрегулировать натяжение нитей для роликового шва и обработки края «Пико».

- 1 Изнаночная сторона ткани.
 - 2 Нить иглы.
 - 3 Нить нижнего петлителя.
 - 4 Лицевая сторона ткани.
 - 5 Нить верхнего петлителя.
- 1 Роликовый шов.

Увеличить натяжение игольной нити.
 - 2 Обработка края «Пико».

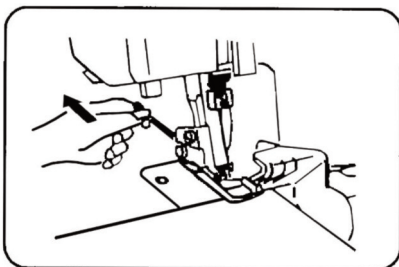
Увеличить натяжение нити верхнего петлителя.
 - 3 Узкий подрубочный шов.

Увеличить натяжение нити нижнего петлителя и/или ослабить натяжение нити верхнего петлителя.

Для лучшего результата.

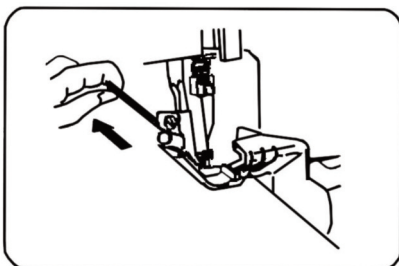
Роликовый шов.

Слегка потянуть назад конец цепочки нитей в начале и в конце шитья.



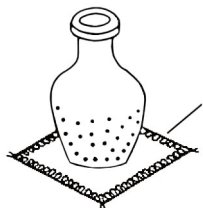
Обработка края «Пико».

Во время шитья слегка потяните ткань назад.



Подрубочный шов.

См. стр. 23 по регулировке.



I. Декоративная обметка.

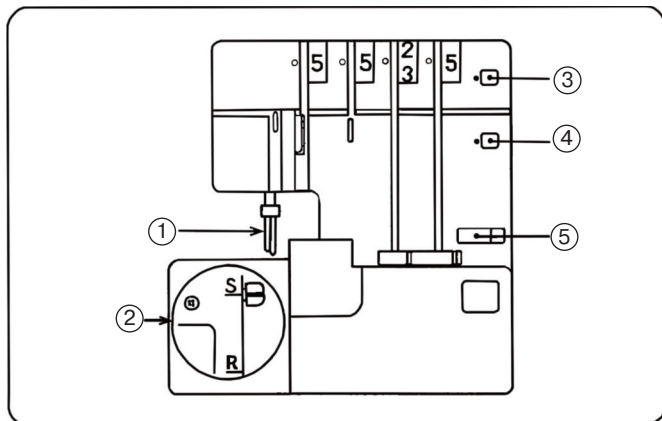
- * См. стр. 18, 19, 23 для регулировки натяжения нитей.
- * Для достижения лучшего результата слегка потянуть назад цепочку нитей в начале и в конце шитья.

Нити, ткани, диапазон натяжения и регулировка машины.

Ткань	Нитка	
	Средние и тяжелые ткани	Игольная нить
Нитка верхнего петлителя		Петельная скрученная Легкая шерстяная пряжа
Нить нижнего петлителя		Синтетическая №60-80 Шелковая №50-80

Стандартная регулировка.

- ① Иглы HA-1 SP №14.
- ② Ползунок ширителя.
- ③ Длина стежка 3~4.
- ④ Дифференциал 1.0.
- ⑤ Положение ширителя STD.



II. Образование складок.

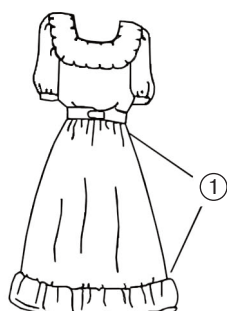
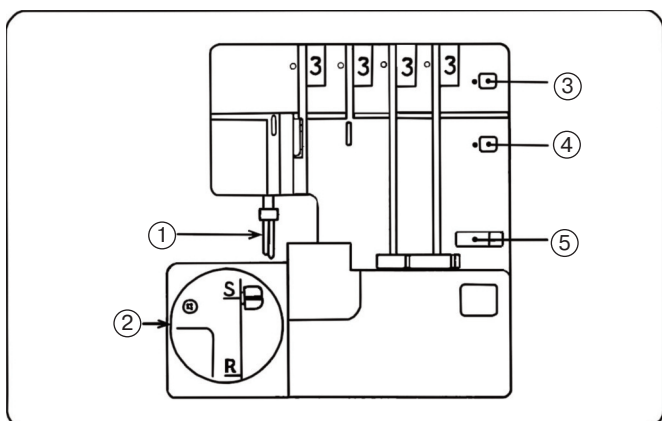
- * См. стр. 18, 19, 23 для регулировки натяжения нитей.
- ① Сборка.

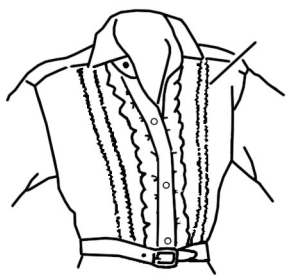
Нити, ткани, диапазон натяжения и регулировка машины.

Ткань	Нитка	
	Лёгкие	Игольная нить
Нить нижнего петлителя		Синтетическая №60-80 Шелковая №50-80

Стандартная регулировка.

- ① Иглы HA-1 SP №14.
- ② Ползунок ширителя.
- ③ Длина стежка 3~4.
- ④ Дифференциал 1.0~2.25.
- ⑤ Положение ширителя STD.





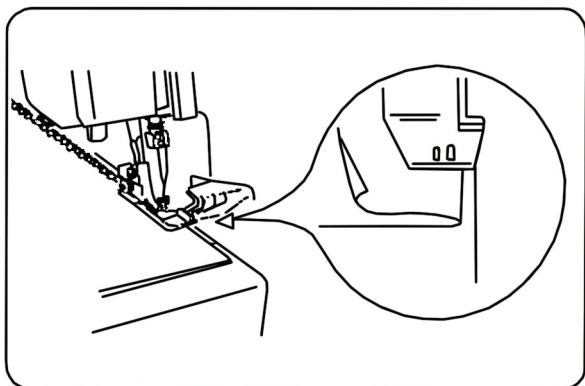
ЗАКЛАДЫВАНИЕ ЗАЩИПОВ.

Шитье.

* См. стр. 29, 30 для регулировки натяжения нитей (узкое окантовывание)

Нити, ткани и настройки машины.

Ткань	Нитка	
Лёгкие	Нить правой иглы	Синтетическая №60-80 Шелковая №50-80
	Нить верхнего и нижнего петлителя	Синтетическая №60-100 Шелковая №50-100

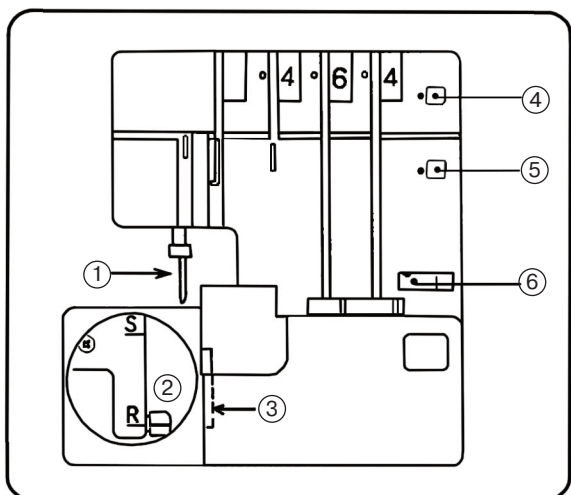


Шитье.

Уберите левую иглу.

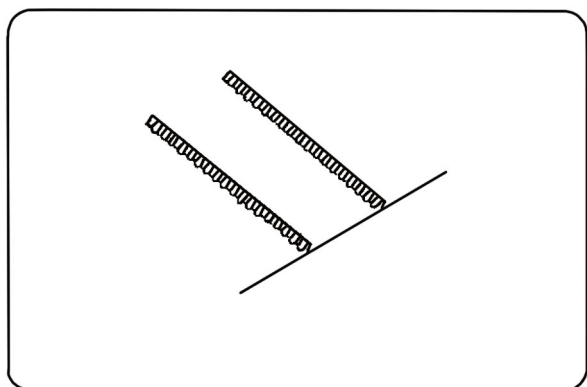
Отключите верхний нож (см. стр. 26).

Прошейте сложный край, ведя вдоль направляющей.



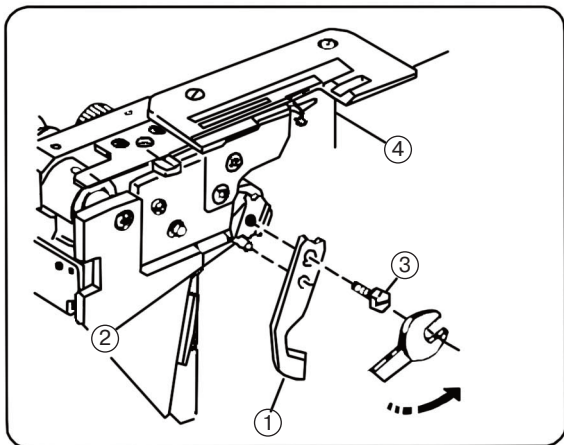
Стандартные установки.

- ① Убрать левую иглу.
- ② Ползунок ширителя.
- ③ Отключение верхнего ножа.
- ④ Длина стежка R.
- ⑤ Дифференциал 1.0.
- ⑥ Положение ширителя STD.



Прижмите защипы с одной стороны.

Подключите верхний нож (см. стр. 26).

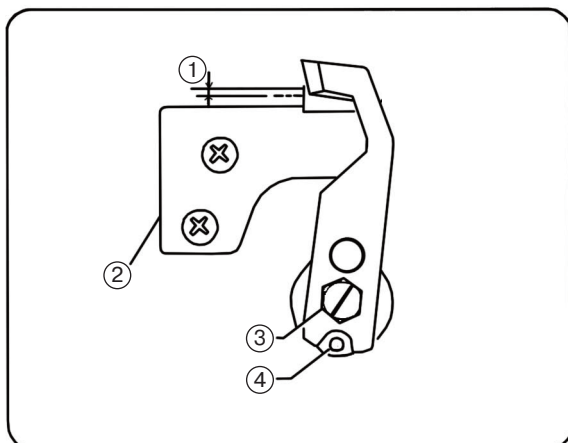


УХОД ЗА МАШИНОЙ. Замена верхнего ножа.

Для удаления:

- 1 Отсоединить машину от источника электротока.
- 2 Открыть крышку отсека петлителей и боковую крышку.
- 3 Отключить верхний нож (см. стр. 26).
- 4 Снять болт с шестигранной головкой и верхний нож.

- 1 Верхний нож.
- 2 Стопорный штифт.
- 3 Болт с шестигранной головкой.
- 4 Нижний нож.



Для присоединения:

Вставьте новый верхний нож в бороздку держателя резца и стопорного штифта, затем легко затяните болт с шестигранной головкой.

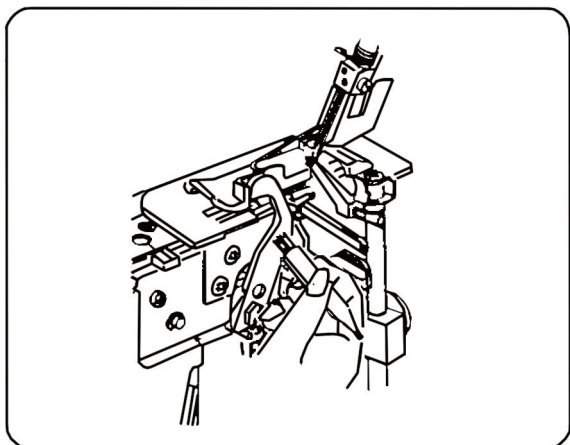
Поверните держатель верхнего ножа в верхнюю позицию. Поворачивайте маховое колесо к себе, пока верхний нож не достигнет своей нижней позиции.

Ослабьте болт с шестигранной головкой и регулируйте позицию верхнего ножа, чтобы кромка верхнего ножа перехлестывала на 0.8 до 1.5 мм нижний нож, как это показано на рисунке.

Затем затяните болт с шестигранной головкой.

Закройте крышку отсека петлителей и боковую крышку.

- 1 0.8 ~ 1.5 mm (3/364'')
- 2 Нижний нож.
- 3 Болт с шестигранной головкой.
- 4 Верхний нож.



Чистка верхнего ножа.

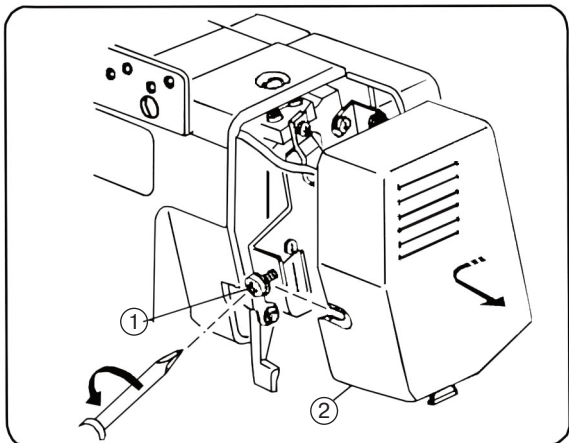
Отсоедините машину от источника электротока.

Откройте крышку отсека петлителей.

Удалите мелкие отходы щеткой для удаления пыли.

Можно использовать пылесос для очистки верхнего ножа и транспортера ткани.

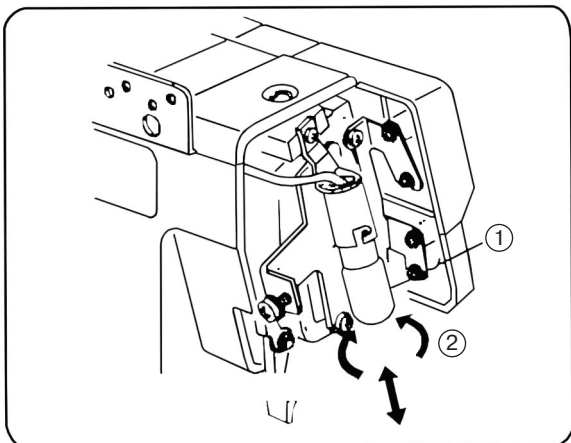
- * Нижним ножом можно пользоваться в течение года. Однако, если под нож попадёт штифт или твёрдый предмет, может потребоваться одновременная смена обоих ножей.



Замена лампочки.

Отключите машину от источника электротока.
Ослабьте установочный винт боковой панели и снимите боковую панель.

- ① Установочный винт.
- ② Боковая панель.



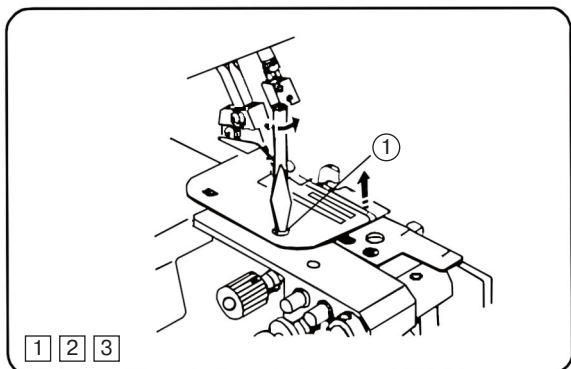
Снять:

Нажмите лампочку вверх и вращайте влево.

Поставить:

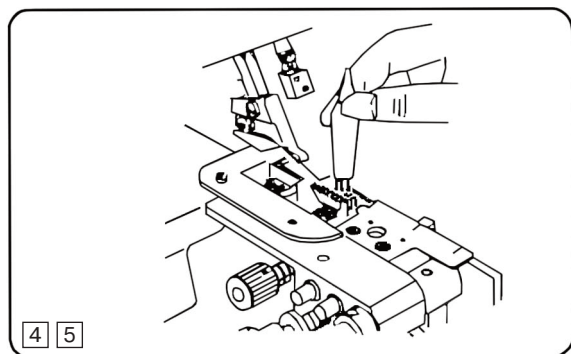
Нажмите лампочку вверх и вращайте вправо.

- ① Лампочка освещения.
- ② Присоединение.



Чистка транспортёра ткани.

- 1 Откройте крышку отсека петлителей и боковую крышку.
- 2 Снимите иглы и прижимную лапку.
- 3 Снимите установочный винт игольной пластины и снимите игольную пластину.
- 4 Удалите остатки ниток и пыль щёткой для пыли. Можно использовать пылесос.
- 5 Установите игольную пластину, прижимную лапку и иглы. Закройте крышку отсека петлителей и боковую крышку.



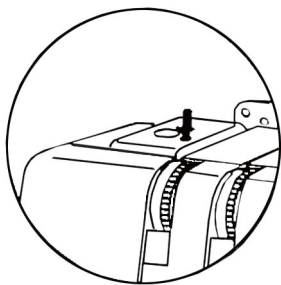
- ① Установочный винт игольной пластины.

ВНИМАНИЕ!

В машине используется лампочка 15 Ватт.
Лампочка горячая. Осторожно при касании.

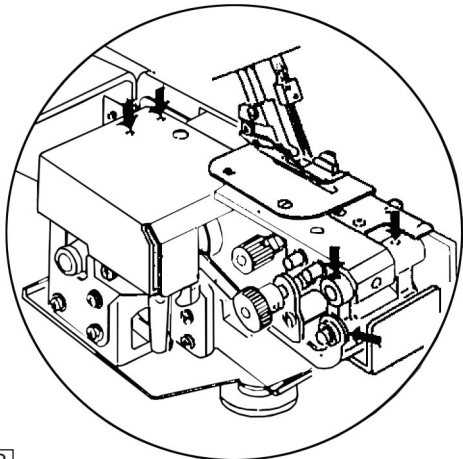
Смазка машины.

1



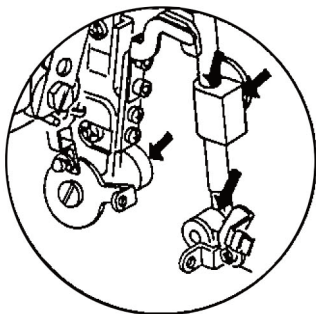
- 1 Капнуть несколько капель высококачественного масла для швейных машин на части, указанные стрелочкой.

2



- 2 Откройте боковую крышку и капните масло как указано стрелочками.

3

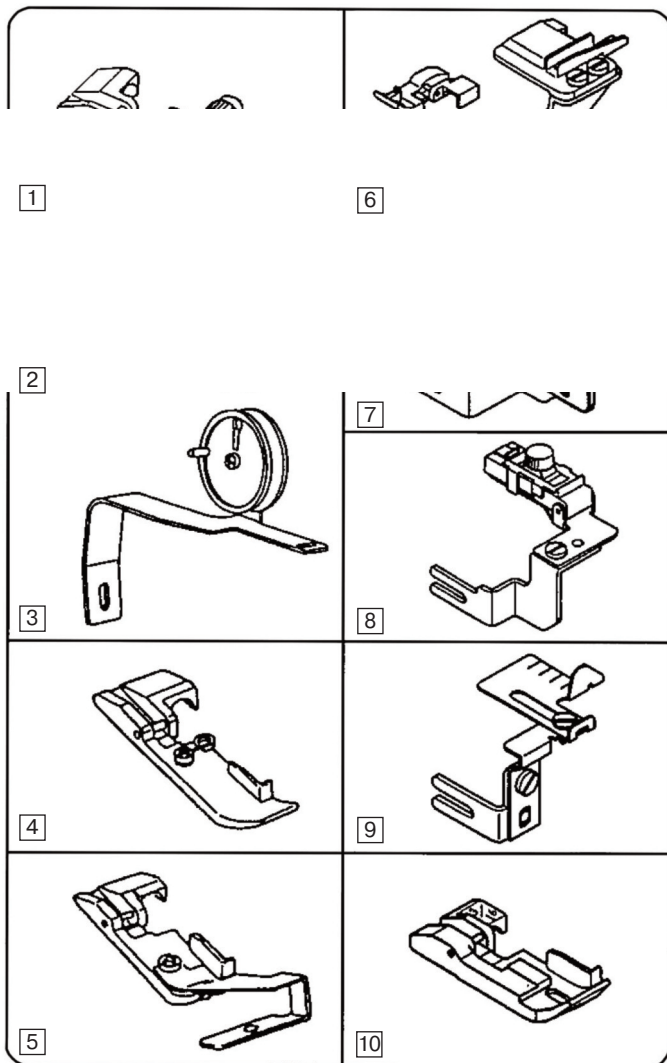


- 3 Открыть крышку петлителя и капнуть масло как указано стрелочками.


Рекомендуется смазывать маслом еженедельно при нормальной работе и каждые десять часов при непрерывной работе с машиной.

Устранение неисправностей.

Состояние	Причина	Справка
Ткань подаётся неправильно	1. Транспортёр ткани забит пылью. 2. Прижимная лапка поднята.	См. стр. 34 Опустить прижимную лапку
Игла ломается	1. Машина неправильно заправлена 2. Игла согнута или затуплена. 3. Ткань была потянута с усилием.	См. стр. 34 См. стр. 34 Слегка потянуть ткань
Нитка рвётся	1. Машина неправильно заправлена 2. Слишком большое натяжение игольной нити. 3. Игла вставлена неправильно. 4. Игла согнута или затуплена.	См. стр. 7-15 и 22 См. стр. 18-19 и 23 См. стр. 25 См. стр. 25
Пропуск стежков	1. Игла согнута или затуплена. 2. Машина неправильно заправлена. 3. Игла неправильно вставлена.	См. стр. 25 См. стр. 7-15 и 22 См. стр. 25
Шов создаётся неаккуратно	1. Неправильно отрегулировано натяжение нитей иглы и/или петлителя. 2. Машина неправильно заправлена. 3. Игла и/или нить не подходят для сшивания этой ткани. 4. Нитка не находится между дисками натяжения.	См. стр. 18-19 и 23 См. стр. 7-15 и 22 См. стр. 21, 29, 31 и 32 См. стр. 9, 13 и 14
Стягивание строчки	1. Слишком большое натяжение нити иглы или нити петлителя. 2. Машина неправильно заправлена. 3. Неправильно отрегулирован дифференциал подачи ткани.	См. стр. 18-19 и 23 См. стр. 7-15 и 22 См. стр. 24
Машина не работает	1. Машина не подключена к сети электротока. 2. Силовой кабель выключен.	См. стр. 4 См. стр. 4
Ткань не аккуратно обрезается	1. Положение верхнего ножа не отрегулировано правильно. 2. Верхний нож затуплен.	См. стр. 33 Сменить верхний нож (см. стр. 33)



1.	Лапка для потайного стежка	Используется для создания потайных стежков на манжетах или отстрочки подола
2.	Лапка для пришивания тесьмы с устройством для размотки	Используется для пришивания тесьмы на плечах или по линии проймы для защиты от растяжения или декоративной отделки. Хорошо работает с лапкой пришивания тесьмы или с лапкой для декоративной отделки швов шнуром.
3.	Лапка для пришивания тесьмы с устройством для размотки	Хорошо работает с лапкой пришивания тесьмы или с лапкой для декоративной отделки швов шнуром.
4.	Лапка для пришивания шнуров (А)	Используется для декоративной отделки швов шнуром.
5.	Лапка для пришивания шнуров (В)	Используется для декоративной отделки швов шнуром.
6.	Приспособление для пришивания бисера	Используется для декоративной отделки ткани, швов цепочкой из бусин.
7.	Приспособление для сборок	Используется при шитье рукавов, манжет и пр.
8.	Приспособление для пришивания резинки	Используется для пришивания эластичной тесьмы, резинки и пр.
9.	Направитель ткани	Используется для припусков постоянной ширины, для швов «флэт-лок» и создания мелких складок.
10.	Лапка для канта	Используется для создания декоративного канта.

Изделие	Оверлок
Торговая марка	JANOME
Модель	MyLock 844D
Производство	Джаноме Тайвань Ко., ЛТД, No. 101, Джифунг Рд., Вуфунг, Тайчунг, Тайвань
Страна происхождения	Тайвань
Напряжение питания, мощность	220-240V ~ 50-60Hz 85W
Класс электробезопасности	2-й класс электробезопасности бытовых приборов
Сертификат соответствия	
Номер сертификата	ТС RU С-JP.ГП86.В.00021
Срок гарантии	1 год
Срок службы	5 лет
Дата производства	Серийный номер включает следующую информацию: 1-я цифра — последняя цифра года производства (например, 5 — 2015 год) 2-я цифра — месяц выпуска: 1 — с января по март 2 — с апреля по июнь 3 — с июля по сентябрь 4 — с октября по декабрь Остальные цифры — общая информация производителя
Что делать в случае поломки	Пожалуйста, прекратите использование продукции и обратитесь в сервисный центр
По окончании срока эксплуатации	Данное оборудование необходимо подвергнуть безопасной утилизации согласно законодательству. При возникновении вопросов обратитесь к продавцу, у которого вы покупали машину
Представительство по ремонту и претензиям	Просьба обращаться за информацией по месту приобретения товара
Импортер	См. информацию на упаковке