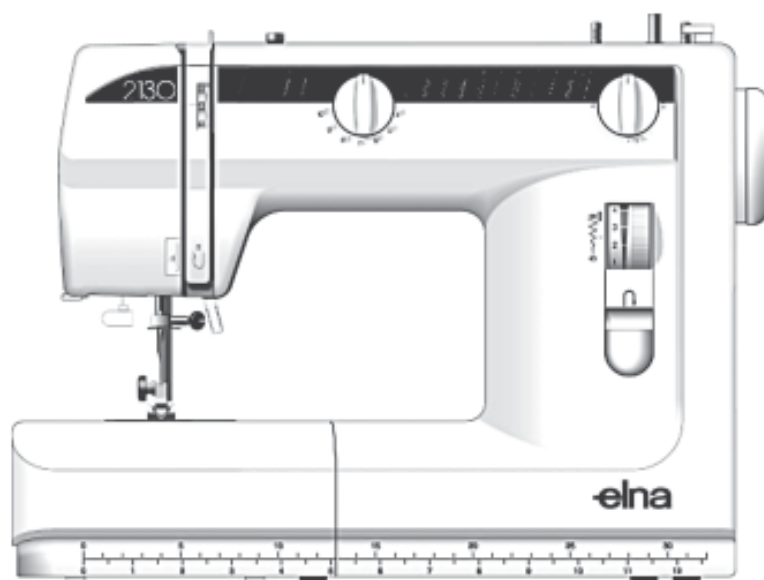


# ИНСТРУКЦИЯ ПО ЭКСПЛУАТАЦИИ



**elna 2110/2130**

# ВАЖНЫЕ ИНСТРУКЦИИ ПО БЕЗОПАСНОСТИ

*Ваша швейная машина ELNA серии 2000 разработана и сконструирована только для ДОМАШНЕГО ИСПОЛЬЗОВАНИЯ.*

*Перед началом работы прочитайте все инструкции по пользованию.*

## **ОПАСНО – Во избежание риска удара электрическим током:**

1. Никогда не оставляйте включенную в сеть машину без присмотра. Всегда отключайте прибор от сети сразу же после работы и перед началом чистки.
2. Всегда отключайте от сети при замене лампочки. Вставляйте лампочку такого же типа, 15 Ватт максимально.
3. Не располагайте и не храните машину так, чтобы она могла упасть в раковину или ванну. Не ставьте и не роняйте в воду или другую жидкость. Не прикасайтесь к машине, если она упала в воду. Немедленно отключите от сети.

## **ВНИМАНИЕ – Во избежание ожогов, пожара, удара электрическим током или нанесения повреждений пользователю:**

1. Не позволяйте детям играть с машиной. Будьте внимательны при работе, если в помещении находятся дети.
2. Используйте прибор только по его прямому назначению, описанному в этой инструкции. Используйте приспособления, только рекомендуемые производителем и описанные в инструкции.
3. Не используйте машину, если у нее поврежденный шнур или вилка, в случае, если она падала, была повреждена, попала в воду или работает неправильно. Отнесите машину в сервис центр или к ближайшему авторизированному дилеру для ремонта или наладки.
4. Машина оснащена специальным шнуром, который в случае повреждения должен заменяться идентичным. Шнур Вы можете приобрести у Вашего дилера.
5. Машина должна работать только с открытыми вентиляционными отверстиями. Периодически чистите вентиляционные области машины и ножную педаль от пыли, грязи и остатков материи.
6. Ничего не кидайте и не вставляйте в вентиляционные отверстия.
7. Работайте на машине только в помещении.
8. Не работайте в помещении, где распылялись аэрозоли или использовался кислород.
9. Чтобы отключить питание, поставьте все выключатели в положение ВЫКЛ. Затем вытащите вилку из розетки.
10. Не тяните вилку из розетки за шнур, берите вилку за корпус.
11. Будьте осторожны при работе с движущимися частями машины. Особое внимание уделяйте рабочей области вокруг иглы.
12. Используйте только оригинальную игольную пластину. Из-за неправильной пластины может сломаться игла.
13. Не используйте гнутые иглы.
14. Не тяните и не толкайте ткань при шитье, может сломаться игла.
15. Всегда выключайте машину при регулировки или замене деталей в области работы иглы: заправке нити в иглу, смене иглы, заправке нижней нити, смене прижимной лапки и т.д.
16. Всегда отключайте машину от электрической розетки при проведении профилактических работ, снятии панелей и других процедур, описанных в этой инструкции.

**СОХРАНЯЙТЕ ЭТИ ИНСТРУКЦИИ**

# СОДЕРЖАНИЕ

## РАЗДЕЛ I – Части машины и ее

### функции

|  |   |
|--|---|
| Наименование частей .....  | 3 |
| Стандартные аксессуары .....   | 3 |
| Дополнительный столик<br>(отсек для хранения аксессуаров)<br>и свободный рукав ..... | 4 |
| Измерения в см и дюймах .....  | 4 |
| Круговое шитье .....   | 4 |
| Рычаг давления прижимной лапки .....   | 4 |
| Дополнительный подъем<br>прижимной лапки .....                                       | 5 |
| Как пристегнуть и отстегнуть<br>прижимную лапку .....                                | 5 |
| Как снять и установить адаптер .....   | 5 |
| Припуски на шов .....  | 6 |
| Отключение тканенаправителя .....  | 6 |
| Ручка выбора строчки .....   | 6 |
| Ручка длины стежка .....   | 7 |
| Точная настройка стежков стреч .....   | 7 |
| Ручка ширины стежка/положения иглы .....   | 7 |
| Кнопка реверса .....   | 7 |
| Регулятор натяжения нити .....   | 8 |

## РАЗДЕЛ II – Подготовка к шитью

|   |    |
|---|----|
| Выбор правильной иглы и ниток .....                 | 9  |
| Замена игл .....                                    | 9  |
| Определение игл .....                               | 10 |
| Подключение питания к машине .....                  | 11 |
| Ножная педаль и регулировка<br>скорости шитья ..... | 12 |
| Удаление шпульного колпачка .....                   | 12 |
| Катушечные стержни .....                            | 12 |
| Намотка шпульки .....                               | 12 |
| Установка шпульки .....                             | 14 |
| Заправка нити в машину .....                        | 15 |
| Вытягивание нижней нити .....                       | 16 |

## РАЗДЕЛ III – Основные швейные

### техники

|  |       |
|--|-------|
| Пример чтения установок на машине .....          | 17    |
| Разновидности прижимных лапок .....              | 17    |
| Прямой стежок .....                              | 18    |
| Начало шитья .....                               | 18    |
| Завершение шва .....                             | 18    |
| Смена направления шитья .....                    | 18    |
| Сборки .....                                     | 19    |
| Вшивание молнии .....                            | 20-21 |
| Узкие складки .....                              | 22    |
| Шов двойной иглой<br>(дополнительная игла) ..... | 23    |
| Стежок зигзаг .....                              | 23    |
| Оверлочивание .....                              | 23    |

|  |       |
|--|-------|
| Обметка и подрубочный шов .....                          | 24    |
| Пришивание аппликации<br>атласными стежками .....        | 24    |
| Трехступенчатый зигзаг .....                             | 25    |
| Штопка .....   | 25    |
| Потайной шов стреч<br>или потайной шов .....             | 26    |
| Шов-ракушка .....  | 27    |
| Шов-коробочка .....                                      | 27    |
| Мережка .....  | 28    |
| Автоматическое изготовление петли<br>(модель 2130) ..... | 29-30 |
| Выполнение петли за 4 шага<br>(модель 2110) .....        | 31    |
| Зажгутованная петля .....                                | 32    |
| Пришивание пуговицы .....                                | 33    |

## РАЗДЕЛ IV – Стежки стреч

|                                 |    |
|---------------------------------|----|
| Тройной стежок .....            | 34 |
| Декоративные стежки стреч ..... | 34 |
| Присбаривание .....             | 35 |
| Стежок суперстреч .....         | 36 |
| Двойной оверлочный стежок ..... | 36 |

## РАЗДЕЛ V – Атласные стежки

|               |    |
|---------------|----|
| Фестоны ..... | 37 |
|---------------|----|

## РАЗДЕЛ VI – Уход за машиной

|  |    |
|--|----|
| Чистка шпульного отсека и колпачка ..... | 38 |
| Чистка тканенаправителей .....           | 39 |
| Смазывание .....                         | 39 |
| Замена лампочки .....                    | 39 |

## ВОЗМОЖНЫЕ

|                     |    |
|---------------------|----|
| НЕИСПРАВНОСТИ ..... | 40 |
|---------------------|----|

## АЛФАВИТНЫЙ

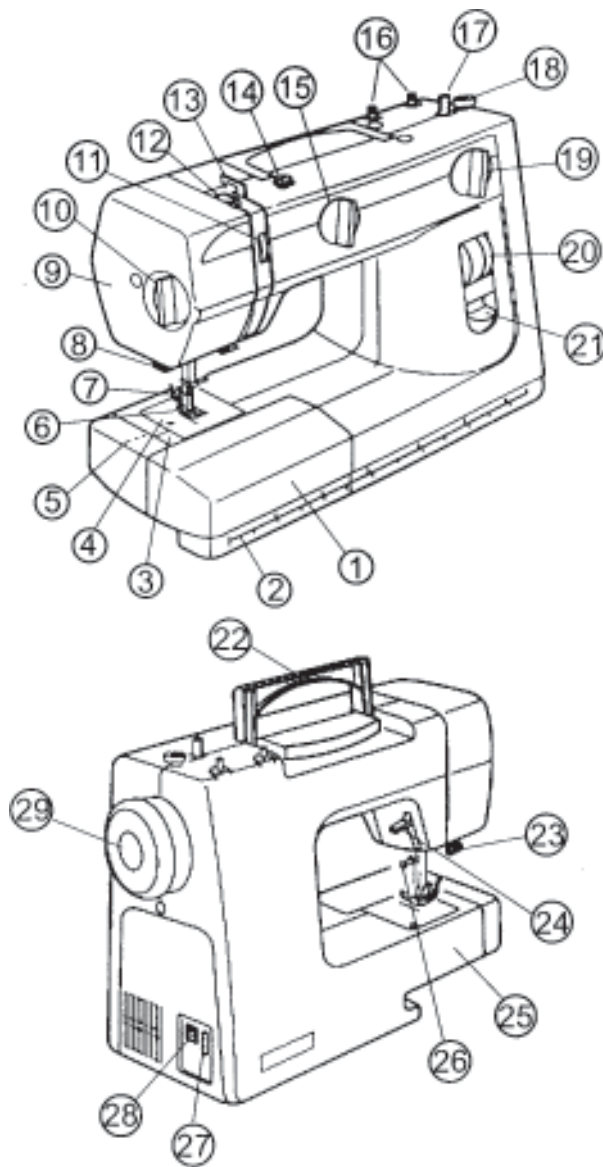
|                 |    |
|-----------------|----|
| УКАЗАТЕЛЬ ..... | 41 |
|-----------------|----|

**ПРИМЕЧАНИЕ:** Информация, предоставленная в этой инструкции, является достоверной на момент печати. Elna оставляет за собой право вносить изменения, совершенствовать возможности машин, и адаптировать информацию по мере необходимости.

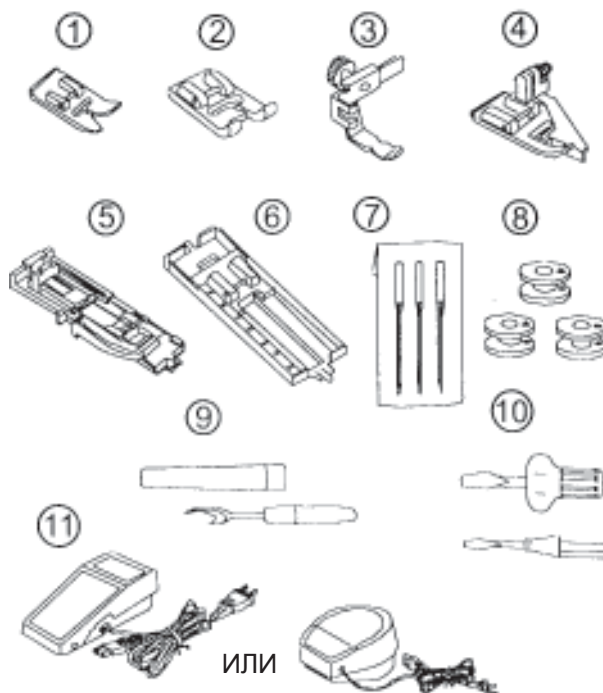
# РАЗДЕЛ I

## Части машины и ее функции

### Наименование частей



- ① Выдвижной столик (отсек для хранения аксессуаров)
- ② Разметка в см и дюймах
- ③ Крышка шпульного отсека
- ④ Игольная пластина
- ⑤ Отметки для кругового шитья
- ⑥ Прижимная лапка
- ⑦ Рычаг снятия лапки
- ⑧ Обрезатель нити
- ⑨ Передняя панель
- ⑩ Регулятор давления лапки
- ⑪ Регулятор натяжения нити
- ⑫ Рычаг нитеводителя
- ⑬ Нитенаправитель
- ⑭ Нитенаправитель намотки шпульки
- ⑮ Ручка выбора строчки
- ⑯ Катущечные стержни
- ⑰ Шпиндель намотки шпульки
- ⑱ Стопор намотки шпульки
- ⑲ Ручка длины стежка
- ⑳ Ручка ширины стежка/положения иглы
- ㉑ Кнопка реверса
- ㉒ Ручка для переноса
- ㉓ Рычаг петли (только у модели 2130)
- ㉔ Рычаг прижимной лапки
- ㉕ Свободный рукав
- ㉖ Винт игольного стержня
- ㉗ Разъем машины
- ㉘ Выключатель питания
- ㉙ Маховое колесо



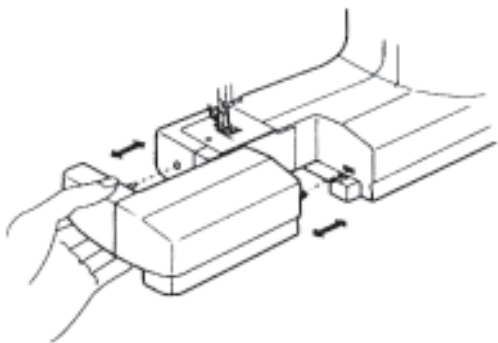
### Стандартные аксессуары

- ① Металлическая лапка
- ② Лапка для атласных стежков (только модели 2130)
- ③ Лапка для вшивания молнии (только модели 2130)
- ④ Лапка для потайного шва
- ⑤ R: лапка для автоматической петли (только модели 2130)
- ⑥ Лапка для петли за 4 шага (только модели 2110)
- ⑦ Иглы
- ⑧ Шпульки (всего 4 шт.)
- ⑨ Вспарыватель
- ⑩ Большая и малая отвертки
- ⑪ Ножная педаль
- ⑫ Виниловый чехол от пыли



ИЛИ

## **Дополнительный столик (отсек для хранения аксессуаров) и свободный рукав**



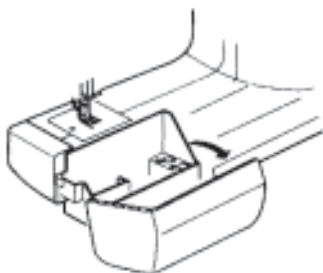
### **Дополнительный столик**

Дополнительный столик увеличивает швейную поверхность и облегчает работу. Он легко снимается, в результате чего образуется свободный рукав.

Свободный рукав позволяет шить круговые области, такие как рукава, пояса и области брюк. Если необходимо заштопать носки, области колен и локти, свободный рукав подойдет для этого как нельзя лучше.

Потяните за конец выдвижного столика в противоположную от машины сторону как показано на рисунке.

В обратном направлении пристегните его на место.

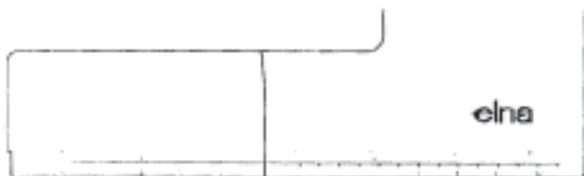


### **Отсек для хранения аксессуаров**

Дополнительный столик также является и отсеком для хранения аксессуаров. Потяните за дверцу и откройте ее.

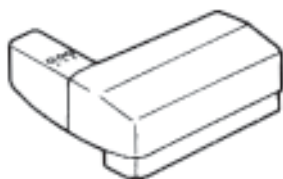
## **Измерения в сантиметрах и дюймах**

Для быстрого измерения воспользуйтесь удобной «линейкой» внизу на передней части машины.



## **Круговое шитье**

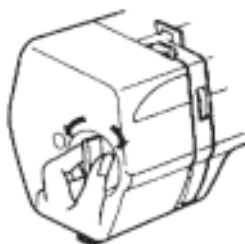
На дополнительном столике есть отверстия, которые находятся на 1 см друг от друга. Используйте эти отверстия при шитье круговых областей и фестонов с помощью дополнительной булавки.

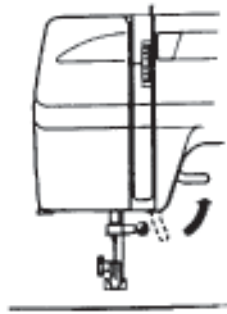


## **Рычаг давления прижимной лапки**

При обычном шитье установите реле давления на «2».

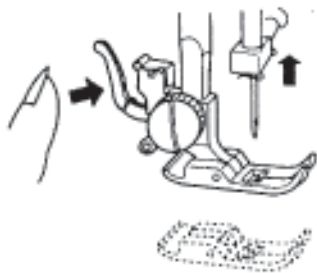
В зависимости от толщины материала уменьшайте (меньшие цифры) или увеличивайте (большие цифры) давление.





## Дополнительный подъем прижимной лапки

Вы можете поднять прижимную лапку выше обычного положения, чтобы с легкостью снять лапку или расположить под ней толстую ткань. Поднимите рычаг прижимной лапки выше обычного положения.



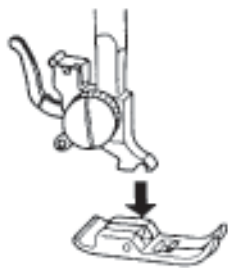
## Как отстегнуть и пристегнуть прижимную лапку

### Как отстегнуть:

Поверните на себя маховое колесо и поднимите иглу в верхнее положение.

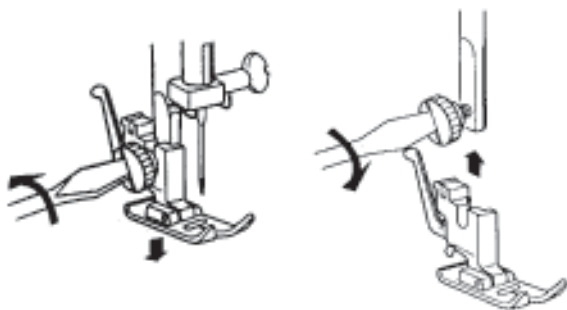
Поднимите прижимную лапку.

Нажмите на рычаг освобождения прижимной лапки. Лапка отскочит сама.



### Как пристегнуть:

Чтобы пристегнуть лапку, расположите ее так, чтобы перекладина лапки находилась прямо под желобком стержня. Опустите стержень и пристегните лапку.



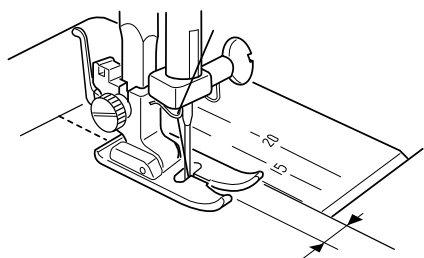
## Как снять и установить адаптер

Поднимите прижимную лапку.

При помощи отвертки ослабьте винт против часовой стрелки и снимите адаптер.

Чтобы установить адаптер, подставьте его под стержень подъема лапки. Опустите рычаг прижимной лапки. Затяните винт по часовой стрелке.

## Припуски на шов



Линии на игольной пластине помогут Вам отмерять ширину швов.

Цифры указывают расстояние от центрального положения иглы до линии на игольной пластине.

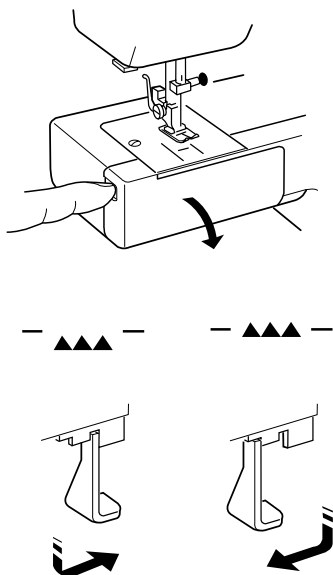
Цифры спереди даны в мм, сзади – в дюймах.

## Как отключить тканенаправитель

Тканенаправитель всегда должен быть в верхнем положении при обычном шитье и опущен в особенных случаях, таких как вышивка, пришивание пуговиц и т.д.

Снимите дополнительный столик. Откройте шпульный отсек. Нажмите вниз на рычаг тканенаправителя и переведите его вправо до тех пор, пока рычаг не защелкнется.

По окончании особого шитья потяните вниз за рычаг тканенаправителя и отведите его влево, пока рычаг не встанет на место. Поверните маховое колесо и поднимите тканенаправитель.



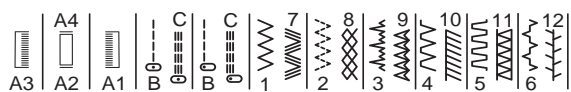
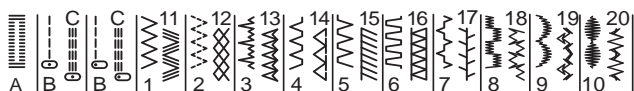
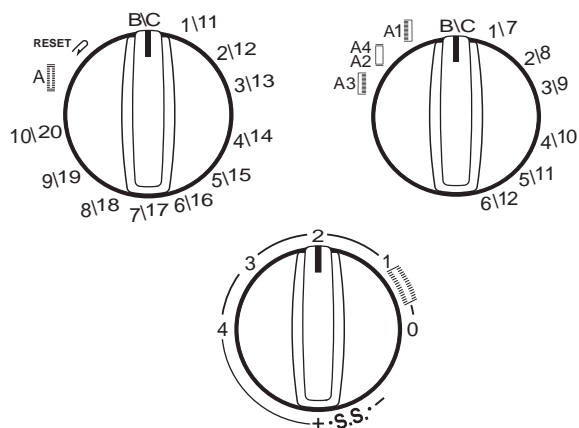
## Ручка выбора строчки

Перед началом выбора строчки поднимите иглу в верхнее положение. Поверните на себя маховое колесо и поднимите иглу.

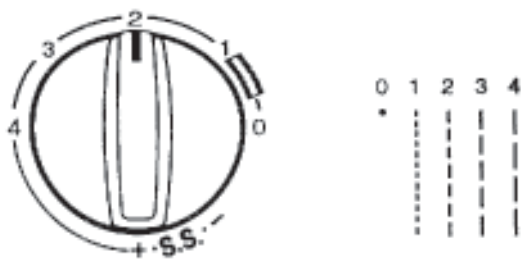
Для выбора нужного стежка поверните ручку выбора строчек и ручку длины стежка.

Для стежков В, 1-10 (2130) и В, 1-6 (2110) установите ручку длины стежка в промежутке от 0 до 4.

Установите длину стежка на «+S.S-» для выполнения стежков С, 11-20 (2130) и С, 7-12 (2110).

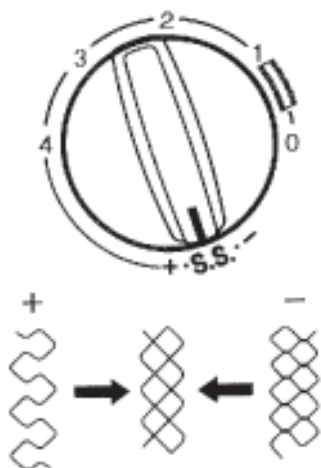






## Ручка длины стежка

Поверните ручку и выберите нужную длину стежка.  
 Чем меньше цифра, тем короче стежок.  
 Чем больше цифра, тем длиннее стежок.



## Точная настройка стежков стреч

Если стежки стреч получаются не очень симпатичными, их можно подкорректировать.

Если стежки слишком короткие, поверните ручку по направлению к «+».

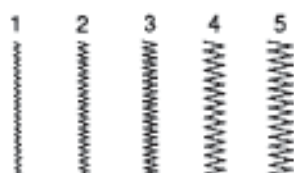
Если стежки очень длинные, поверните ручку в сторону «-».



## Ручка ширины стежка/положения иглы

Перед изменением ширины стежка иглу следует поднять. Поверните на себя маховое колесо и поднимите иглу.

Чем меньше цифра, тем уже стежок. Чем больше цифра, тем стежок шире. Машина может создать максимальную ширину стежка в 5 мм.



Для шитья прямого стежка и тройного шва игла должна находиться в разных положениях.

- центральное положение иглы – установите ручку между 3 и 5
- левое положение иглы – установите ручку между 3 и 0, при 0 игла - в крайнем левом положении



## Кнопка реверса

Пока Вы удерживаете эту кнопку, машина шьет стежки в обратном направлении.



## Регулятор натяжения нити

### Прямой стежок

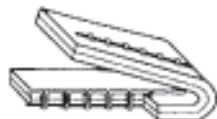
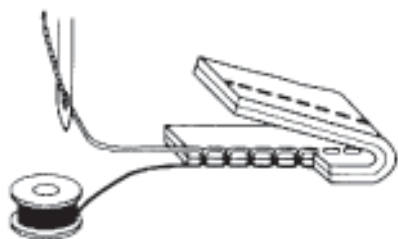
При прямой строчке игольная и шпульная нить должны пересекаться по середине двух слоев ткани.

Если взглянуть на верх и низ строчки, можно заметить отсутствие зазоров, каждый стежок ровный и плоский.

При регулировке натяжения верхней нити, чем больше цифра, тем сильнее натяжение.

Несколько причин смены натяжения нити:

1. Плотная или тяжелая ткань.
2. Вы прошиваете больше двух слоев.
3. При использовании нужного Вам стежка нити не должны пресекаться по середине двух слоев.



### ● Натяжение слишком сильное

Игольная нить выглядывает на лицевой стороне ткани и собирает ее.

Поверните регулятор в сторону меньшего номера и ослабьте натяжение игольной нити.

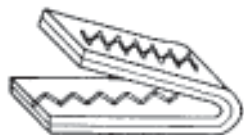
### ● Натяжение ослаблено

Игольная нить появляется на изнаночной стороне ткани и собирает ее.

Поверните регулятор в сторону большего номера и увеличьте натяжение игольной нити.

### ● Регулировка натяжения для зигзага и вышивки

При шитье зигзага и атласных строчек натяжение верхней нити должно быть немного меньше. Верхняя нить должна немного показываться на изнаночной стороне ткани.



## РАЗДЕЛ II

### Подготовка к шитью

#### Выбор правильной иглы и ниток

Из всего разнообразия тканей, игл и ниток важно сделать правильный выбор.

Следует покупать нити высокого качества. Они должны быть прочные, гладкие и ровные по толщине. Верхняя и нижняя нити должны быть одинаковыми. Всегда делайте пробную строчку на кусочке ткани для определения оптимального подбора нити и иглы.

По общим правилам тонкие нити (чем больше номер, тем тоньше нить) и иглы (чем меньше номер, тем тоньше игла) используются для легких тканей, а толстые иглы и нити – для тяжелых тканей. Обратитесь к продавцу швейных машин, и Вам помогут подобрать нужные иглы и нити.

Проверяйте иглы на качество, они не должны быть гнутыми, тупыми или с заусенцами. В противном случае такие иглы испортят ткань.

| Вес                 | Тип ткани  | Тип иглы                       | Размер иглы                       |
|---------------------|--|--------------------------------|-----------------------------------|
| Очень легкие ткани  | Шифон, органза, тонкое кружево   | Универсальные<br>Для трикотажа | 9 (65)<br>9 (65)                  |
| Легкие ткани        | Крепдешин, шали, батист, полотно для носовых платков, жоржет, трико, вуаль<br>Креп, тафта, атлас | Стреч<br><br>Универсальные     | 11 (75)<br><br>11 (75)<br>12 (80) |
|                     | Однослойный трикотаж, джерси, плавательные костюмы, трико  | Стреч<br>Для трикотажа         | 11 (75)<br>11 (75)                |
|                     | Кожа, замша  | Для кожи                       | 11 (75)                           |
| Средние ткани       | Фланель, велюр, бархат, вельветин, вельвет, лен, габардин, шерсть, плюш, рогожа                  | Универсальные                  | 14 (90)                           |
|                     | Двойной трикотаж, велюр стреч, плюш стреч, трикотаж для свитеров                                 | Для трикотажа                  | 14 (90)                           |
|                     | Кожа, винил, замша   | Для кожи                       | 14 (90)                           |
| Тяжелые ткани       | Джинса, брезент, тик   | Для джинсы                     | 16 (100)                          |
|                     | Пальтовая, обивочная, драпировочная ткань  | Универсальные                  | 16 (100)                          |
|                     | Кожа, замша  | Для кожи                       | 16 (100)                          |
| Очень тяжелые ткани | Брезент, обивочная ткань, парусина   | Универсальные                  | 18 (110)                          |
|                     | Простегивание в особых случаях   | Для наметки                    | 11 (75)<br>14 (90)                |

#### Замена игл

Отключите питание машины. Поверните на себя маховое колесо и поднимите иглу. Опустите прижимную лапку.

Ослабьте игольный винт, повернув его против часовой стрелки.

Вытащите иглу из зажима.

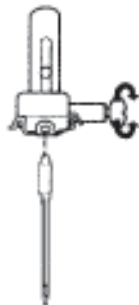
Вставьте новую иглу плоской стороной назад, подтолкнув ее вверх насколько возможно.

Затяните игольный винт.

Чтобы определить качество иглы, положите ее плоской стороной на ровную поверхность (игольную пластину, стекло и т.д.). Зазор между иглой и поверхностью везде должен быть одинаковым.

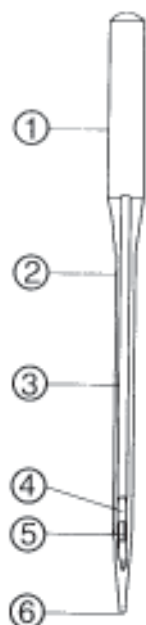
Никогда не используйте гнутые или сломанные иглы. Иглы плохого качества могут испортить ткань, порвать нить и быть причиной пропусков стежков.

Всегда покупайте иглы хорошего качества, меняйте их чаще.



## Определение игл

На рисунке показаны основные части иглы.



1. Тело
2. Стержень
3. Длинный желобок (округлая сторона иглы)
4. Короткий желобок (плоская сторона иглы)
5. Ушко
6. Остриё



Универсальные – многоцелевые иглы для обычных и трикотажных тканей. В машине уже вставлена универсальная игла 14/90.



Для трикотажа – иглы, остриё которых раздвигает волокна ткани, не разрывая их. Особенно хорошо подходят для вязаных тканей. Не рекомендуются для вышивки.



Для джинсы – острый кончик иглы с легкостью проходит сквозь такие ткани, как джинса и брезент.



Стреч – специально разработанные иглы для предотвращения собирания стежков на синтетической замше и эластичном трикотаже (купальные костюмы).



Для кожи – остриё иглы образует маленькую дырочку на коже и замше.



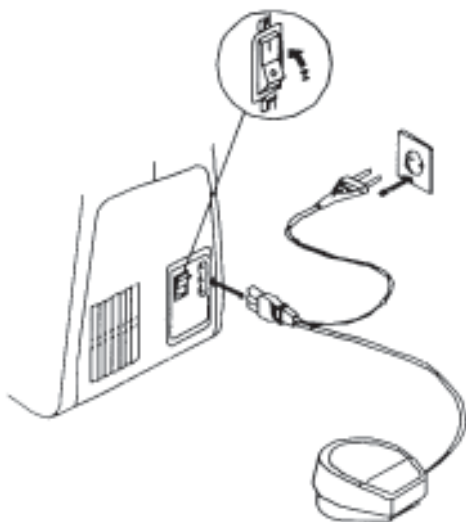
Для наметки – очень острый кончик проникает сквозь слои ткани. Увеличенный размер ушка и большой желобок позволяют работать с толстыми нитками.



Двойная игла – 2 иглы соединены поперечиной и единым стержнем. Создает два параллельных ряда стежков. Существуют универсальные и для трикотажа.

## Подключение питания к машине

Ваша машина оснащена съемным шнуром. Перед подключением машины убедитесь, что напряжение и частота тока, указанные на машине, соответствуют напряжению и частоте тока в Вашей квартире.



Проверьте, чтобы выключатель питания и подсветки был в выключенном положении. Соедините один конец шнура с разъемом машины, а вилку вставьте в розетку на стене.

Машина может быть оснащена поляризованной вилкой (один контакт шире другого). Поляризованная вилка сокращает риск удара электрическим током. Поляризованная вилка разработана таким образом, чтобы она входила в поляризованную розетку. Если вилка полностью не входит в розетку, переверните её. Если и на этот раз вилка не подходит, вызовите квалифицированного электрика для установки нужной розетки. Ни в коем случае не разбирайте вилку.

Включите машину.

## Для Вашей безопасности:

Не используйте удлинители или адаптеры на вилку.

Не прикасайтесь к вилке мокрыми руками.

Сначала отключайте питание машины и подсветку, а затем вынимайте вилку из розетки, в случае, если:

- оставляете машину без присмотра
- чистите машину

Всегда отключайте питание/подсветку, если:

- снимаете или устанавливаете какие-либо части, как иглы, прижимную лапку, игольную пластину
- заправляете игольную или шпульную нить

Не кладите ничего на ножную педаль.

Не кладите тяжелых предметов на шнур. Не позволяйте шнуру перегреваться. Не используйте поврежденные шнуры. Немедленно относите шнур в ремонт.

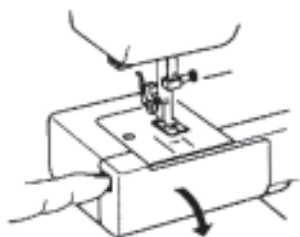
Будьте внимательны во время работы машины. Не дотрагивайтесь до движущихся частей машины, таких как рычаг нитенаправителя, маховое колесо, игла и т.д.



## Ножная педаль и швейная скорость

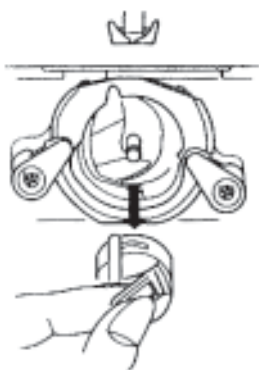
Скорость шитья определяется степенью нажатия на ножную педаль. Чем сильнее нажимать на педаль, тем быстрее шьет машина.

**ВНИМАНИЕ:** Перед первым включением машины, подложите под лапку ненужный кусочек ткани и запустите машину на несколько минут без заправки нитей. Вытрите излишки выступившего масла.



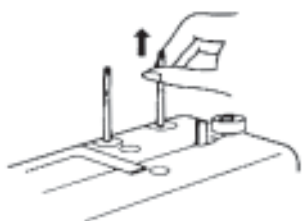
## Удаление шпульного колпачка

Снимите дополнительный столик и откройте пластину шпульного отсека.



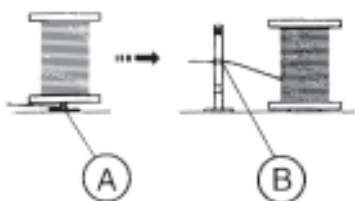
Поверните на себя маховое колесо, поднимите иглу. Потяните вверх за язычок и вытащите шпульный колпачок.

Отпустите язычок. Извлеките шпульку из шпульного колпачка.



## Катушечные стержни

Поднимите катушечные стержни и установите на них катушки. Опускайте катушечные стержни по завершении шитья и при хранении машины.

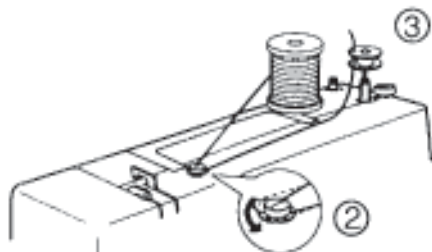


**ПРИМЕЧАНИЕ:** Если нить запутывается под катушкой А, пропустите нить в отверстие В как показано на рисунке.

## Намотка шпульки

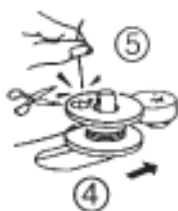


- ① Потяните за маховое колесо вправо, чтобы отключить иглу.



- ② Установите катушку на катушечный стержень. Нитка должна разматываться с катушки, как показано на рисунке. Обведите нить вокруг направителя намотки.

- ③ Пропустите нить сквозь отверстие в шпульке изнутри наружу. Установите шпульку на шпинделе намотки.



- ④ Подтолкните шпиндель намотки вправо.

- ⑤ Удерживая конец нити в руке, нажмите на педаль. Остановите машину, когда она сделает несколько оборотов, и обрежьте конец нити близко к отверстию шпульки.



- ⑥ Снова нажмите на педаль и удерживайте ее, пока шпулька не будет полностью намотана. Верните шпиндель намотки влево в первоначальное положение и обрежьте нить.



- ⑦ Нажмите на маховое колесо и снова подключите его. (Игла машины не будет двигаться без подключения махового колеса.)

## Установка шпульки



- ① Поместите шпульку в шпульный колпачок. Нить должна разматываться в направлении, указанном на рисунке.

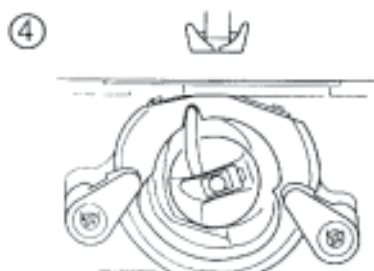


- ② Протяните нить сквозь прорезь в колпачке.



- ③ Пропустите нить в ушко подачи под пружиной натяжения.

Вытяните около 15 см нити.



- ④ Оттяните язычок шпульного колпачка.

Установите шпульный колпачок. Убедитесь, что выступы правильно вошли в шпульный отсек.

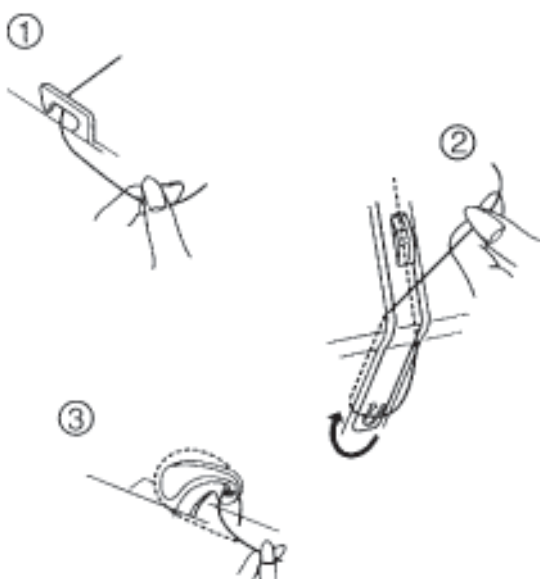
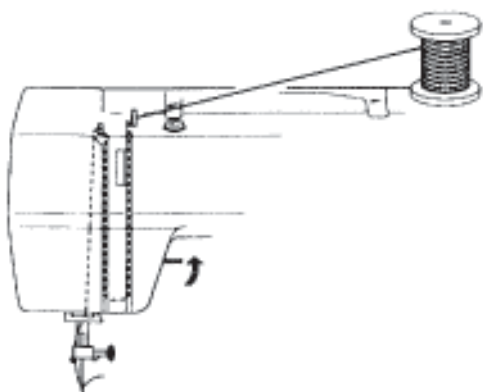
Закройте крышку шпульного отсека.



## Заправка нити в машину

Поверните на себя маховое колесо и поднимите иглу в верхнее положение.

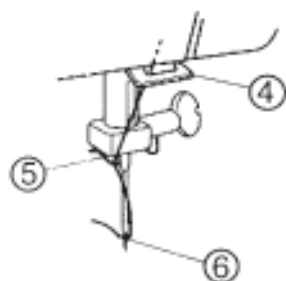
Поднимите прижимную лапку.



① Протяните нить под нитенаправителем.

② Направьте нить вниз в правую щель в область натяжения, а затем вниз и вокруг держателя контрольной пружины.

③ Переведите нить справа налево, пропустите над рычагом нитеводителя и вниз в ушко рычага нитеводителя.



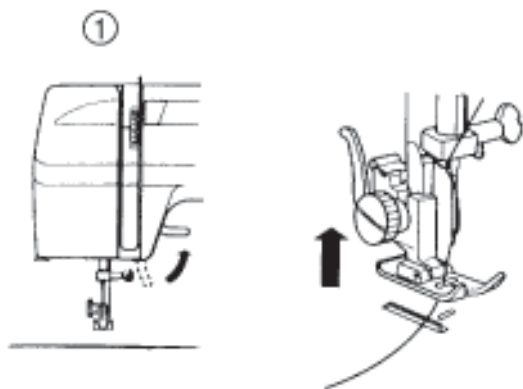
④ Потяните нить вниз за нижний нитенаправитель.

⑤ Пропустите нить вниз в левый нитенаправитель игольного стержня.

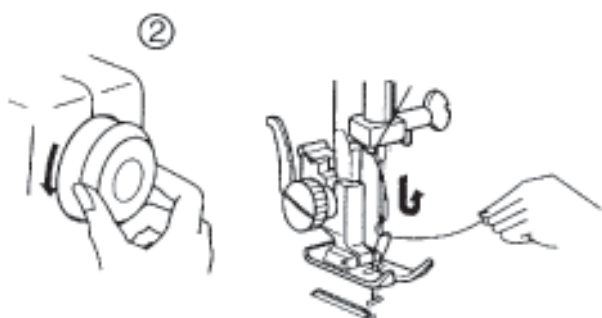
⑥ Вденьте нить в иглу спереди назад.

## Вытягивание нижней нити

- ① Поднимите прижимную лапку и придерживайте игольную нить левой рукой.

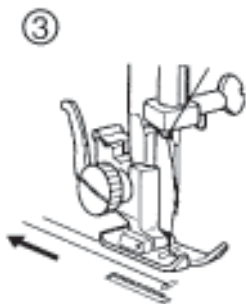


- ② Поверните на себя маховое колесо, опустите иглу в машину. Продолжайте поворачивать маховое колесо, пока игла и рычаг нитенаправителя не всанут в наивысшее положение.



Потяните за игольную нить вместе с петлей шпульной нити.

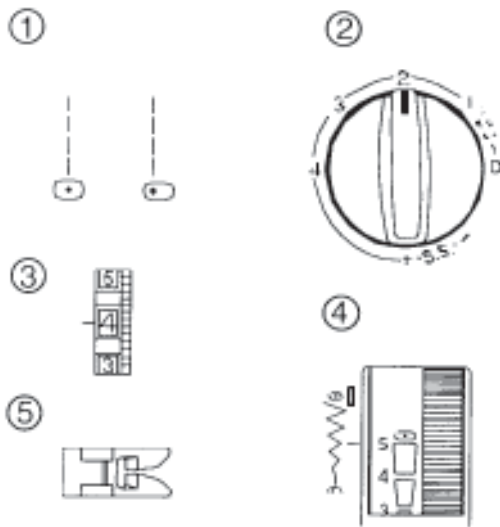
- ③ Вытяните 10 см обеих нитей и отведите их назад под прижимную лапку.



## РАЗДЕЛ III

### Основные швейные техники

#### Пример чтения установок на машине



#### Ручка выбора стежка

- ① Ручка выбора стежка установлена на прямой стежок.

#### Ручка выбора длины стежка

- ② Ручка выбора длины стежка установлена на 2 мм. Обычно длину стежка устанавливают в зависимости от типа ткани (см. стр. 18).

#### Натяжение нити

- ③ Натяжение нити установлено на 4. Натяжение нити следует изменять в зависимости от ткани, типа нитки и количества слоев ткани.

#### Регулятор ширины стежка/положения иглы

- ④ Регулятор ширины стежка/положения иглы установлен на 5 для центрального положения иглы. Регулятор может быть установлен на 0 для левого положения.

#### Какую прижимную лапку использовать

- ⑤ Используйте ту лапку, при помощи которой можно добиться наилучших результатов.



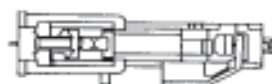
Металлическая лапка – для прямых стежков и зигзага длиннее 1.0.



Лапка для атласных стежков (только модели 2130) – вырез внизу лапки разработан специально для создания плотных стежков. Идеально подходит для атласных и декоративных стежков.



Лапка для вшивания молнии (только модели 2130) – используется при работе с молнией во избежание скольжения лапки по ленте молнии.

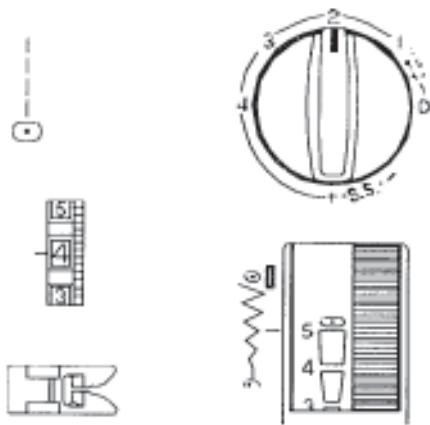


Лапка потайного шва – регулируемый направляющий обеспечивает игле возможность захватывать в шве только одно или два волокна ткани.



R: лапка для автоматической петли (только модели 2130) – положите пуговицу в лапку. Машина автоматически прошьет правильный размер петли.

Рамка для петли (только модели 2110) – используйте измерения на лапке для создания петли необходимого размера.



## Прямой стежок

Прямой стежок используется для создания швов на тканях. Его также используют для сборок, наметки, пришивания молнии, узких складок, роликовых швов и при работе с двойными иглами.

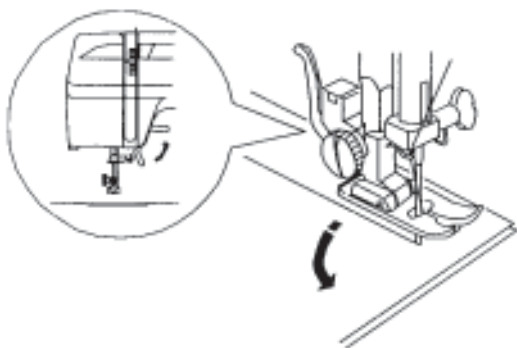
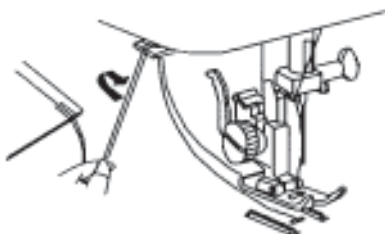
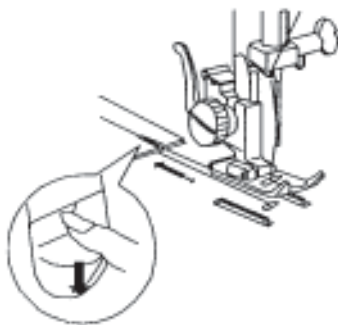
**ПРИМЕЧАНИЕ:** Для тонких тканей устанавливайте длину стежка от 1.5 до 2.5, для средних тканей – между 2.0 и 3.0., а для тяжелых тканей длина должна быть от 3.0 до 4.0.

## Начало шитья

Поднимите прижимную лапку и расположите ткань рядом с направительной линией на игольной пластине.

Опустите иглу в точку начала шитья.

Отведите нити назад под прижимную лапку и опустите лапку. Нажмите на ножную педаль. Осторожно и плавно направляйте ткань вдоль линии на игольной пластине.



## Завершение шва

Чтобы закрепить нити в конце шва, нажмите и удерживайте клавишу реверса или обратного хода.

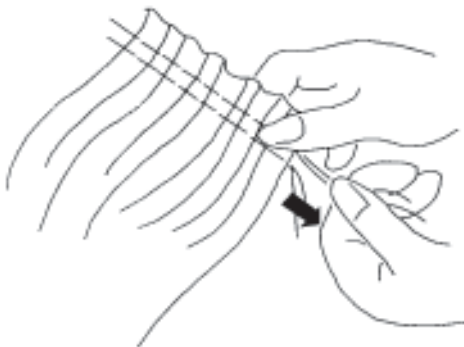
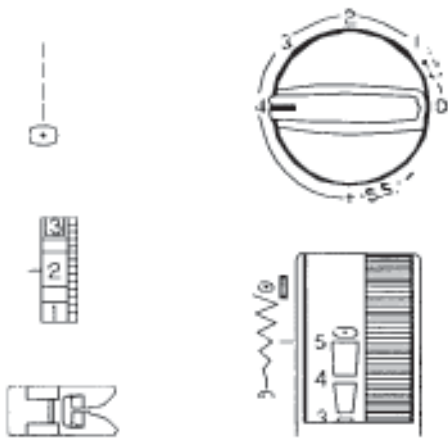
Поднимите прижимную лапку. При помощи махового колеса поднимите иглу в верхнее положение перед тем, как убрать ткань. Снимите ткань. Отведите нити назад и обрежьте их при помощи нитеобрезателя на длине, достаточной для начала следующего шва.

## Смена направления шитья

Начните шить и остановитесь, достигнув места поворота. При помощи махового колеса опустите иглу в ткань.

Поднимите прижимную лапку.

Поверните ткань вокруг иглы в нужном направлении. Опустите прижимную лапку и продолжайте шить.



## Сборки

Сборки равномерно распределяют маленькие складки по всей поверхности присбаривания. Различаются два вида сборок – один или два параллельных ряда, три и более параллельных ряда. Наилучшие результаты получаются на легких и средних тканях.

Уменьшите натяжение до 2.0 – 4.0.

Увеличьте длину стежка до 4.

Прошейте два ряда параллельных стежков. Сделайте первый ряд рядом с краем ткани, используя край лапки как направляющий. Второй ряд прошейте рядом с первым, также используя край лапки как направляющий. Оставьте длинные концы ниток в начале и конце каждого ряда.

Одновременно потяните за шпульные нити с каждого края ткани. Создайте нужные Вам сборки.

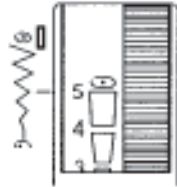
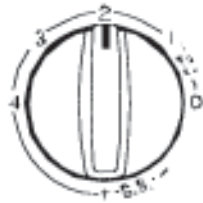
Завяжите концы ниток с каждого края и равномерно распределите сборки.

Верните установки машины для прямого стежка. См. стр. 18.

Сделайте строчку между двумя рядами сборок и закрепите их.

### **ИЛИ**

Наложите собранную ткань поверх простой ткани и сшейте их вместе прямо по линии второго ряда сборок.



## Вшивание молнии

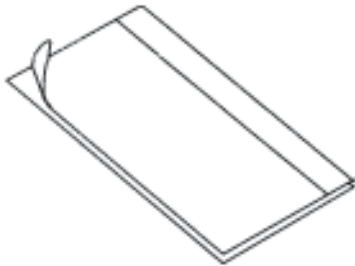
(для модели 2110 – дополнительная лапка)

### ● Потайная молния

Потайные молнии обычно вшиваются в боковые швы, например, юбки или брюк.

Снимите адаптер и пристегните лапку для молнии.

- Чтобы прошить левую сторону молнии, ослабьте регулирующий винт и передвиньте лапку для молнии направо от иглы. Затяните винт.
- Чтобы прошить правую сторону молнии, ослабьте регулирующий винт и передвиньте лапку для молнии влево от иглы. Затяните винт.



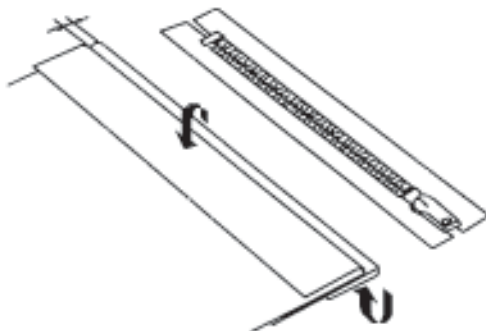
### ● Подготовка ткани

Добавьте 1 см к размеру молнии. Используйте эту длину и отметьте уровень раскрытия молнии.

Сложите лицевые стороны ткани вместе и сделайте шов, ниже расположения молнии. (Сделайте закрепительные стежки прямо под расположением молнии.)

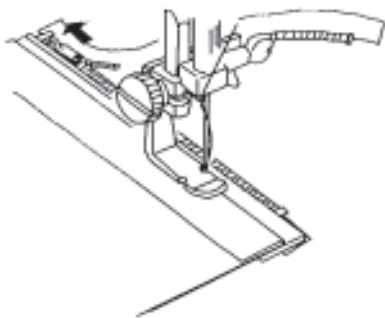
Увеличьте длину стежка до 4, уменьшите натяжение нити до 2 и приметайте закрытую молнию. Прогладьте шов и разложите приметанную часть.

Откройте молнию и положите ее лицевой стороной на припуск для шва. Зубцы молнии лежат на линии шва, а верх молнии располагается на 1 см от верхнего края ткани. Пристегните лапку на левую сторону. Приметайте молнию на место, шейте снизу вверх.

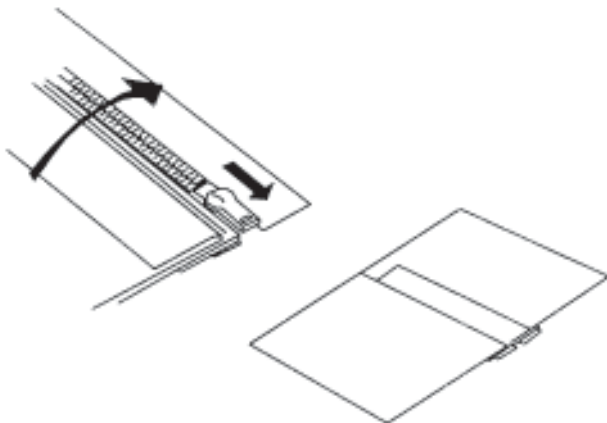


Уменьшите длину стежка до 2.5 и увеличьте натяжение нити до 4. Заложите складку прямо над припуском и дополнительно увеличьте размер на 3 мм. Положите молнию под увеличенный припуск и приколите к месту булавками.

Передвиньте лапку для молнии на левую сторону от иглы. Начинайте снизу, прошивайте через припуск и ленту молнии.

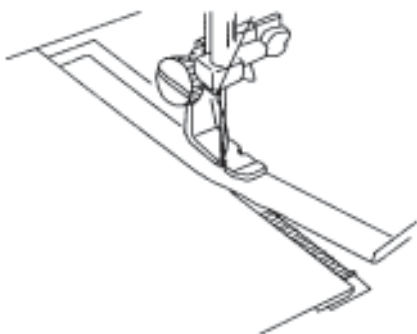


Остановитесь перед тем, как лапка достигнет замка на ленте молнии. Слегка опустите иглу в ткань. Поднимите лапку и откройте молнию. Опустите лапку и прошейте оставшуюся длину.



Закройте молнию. Переверните молнию лицом вверх и отодвиньте зубцы молнии с линии шва. Установите длину стежка на 4, натяжение нити на 2 и прошейте через открытый припуск и ленту молнии.

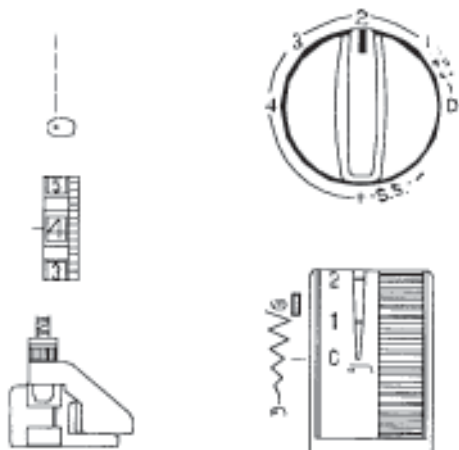
Снова установите длину стежка на 2.5.



Передвиньте лапку на левую сторону. Направляйте край лапки вдоль зубцов молнии и прошивайте ткань и ленту молнии. Остановитесь за 5 см от верха молнии.

Слегка опустите иглу в ткань. Поднимите лапку, удалите стежки наметки и откройте молнию. Опустите лапку и прострочите оставшуюся часть шва, проверяя, ровная ли складка. Удалите остатки наметки.

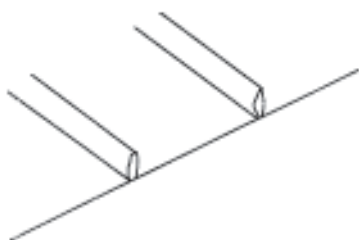
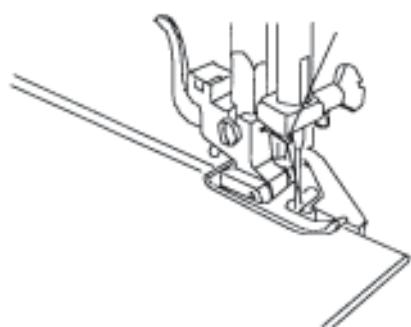


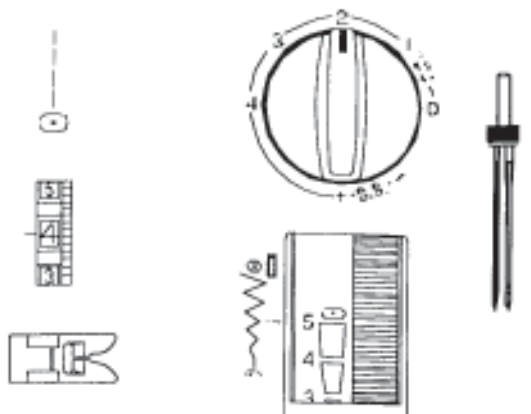


## Узкие складки

Узкие складки следует принимать во внимание при крое ткани.

1. Воспользуйтесь исчезающим маркером и нанесите линии для складок на лицевой стороне ткани.
2. Сложите ткань по первой линии изнаночной стороной вовнутрь.
3. Положите сложенную ткань под прижимную лапку рядом с направителем лапки для потайной строчки. Опустите иглу в ткань. Определите, какой ширины необходимы складки, и соответственно передвиньте установочный винт.
4. Шейте, используя лапку как направитель для сложенного края.
5. Прошейте все складки. Ужалите линии от маркера до того, как загладите складки на одну сторону.





## Шов двойной иглой (дополнительная игла)

Шов двойной иглой создается легко и быстро. Он особенно полезен при работе с очень растягивающимися тканями. Будьте внимательны, используйте двойную иглу стреч для трикотажа.

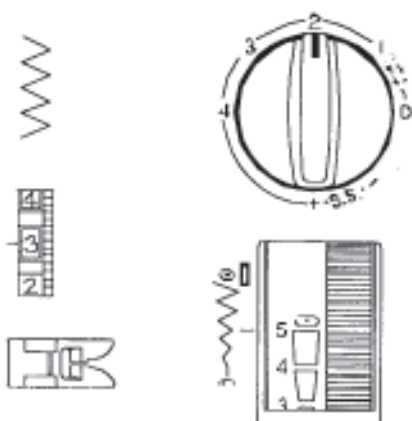
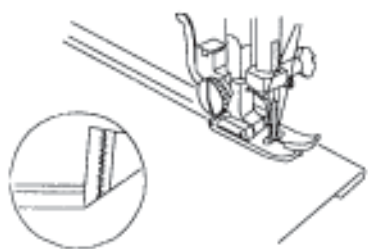
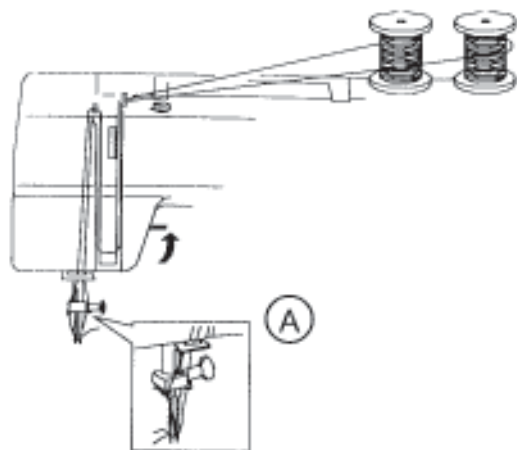
Отключите питание машины и вставьте двойную иглу.

Заправьте машину так же, как при шитье обычной иглой (см. стр.15), используя два катушечных стержня. Вытяните одну нить вниз под нитенаправитель игольного стержня (А).

Заправьте каждую иглу спереди назад.

Заложите желаемый шов и прострочите двойной иглой. Осторожно острыми ножницами отрежьте излишнюю ткань. Это великолепный способ обработки трикотажа, так как нижняя нить образует зигзаг, позволяя шву растягиваться вместе с тканью.

Снимите двойную иглу. Измените установки машины для шитья одинарной иглой.

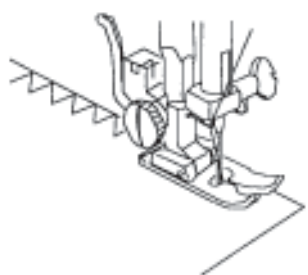


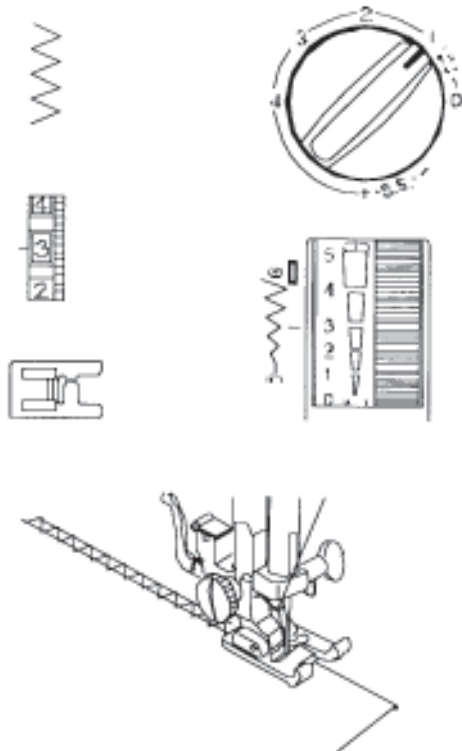
## Стежок зигзаг

Стежок зигзаг очень полезен. Просто меняйте его ширину и длину. Используйте зигзаг для обработки сырого края изделия, при шитье аппликаций атласным стежком, пришивании пуговиц и т.д.

## Оверлочивание

Обычный зигзаг используется для отделки необработанного края ткани, чтобы избежать обсыпания нитей. Отделка необработанного края называется оверлочивание.

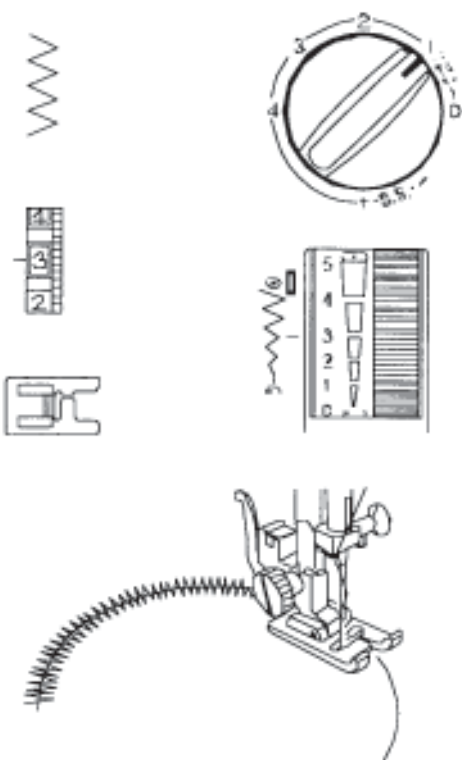




## Обметка и подрубочный шов (у модели 2110 – дополнительная лапка)

Эта техника прекрасно обрабатывает края на манжетах, оборках и кромках. Она используется только на легких тканях.

1. Край ткани должен быть аккуратно отрезан, без секущихся волокон.
2. Положите край ткани по середине лапки. Медленно начинайте шить зигзагом, захватывая край ткани слева и ниспадая с сырого края справа. Ткань автоматически будет закручиваться под стежок.



## Пришивание аппликации атласным стежком (у модели 2110 – дополнительная лапка)

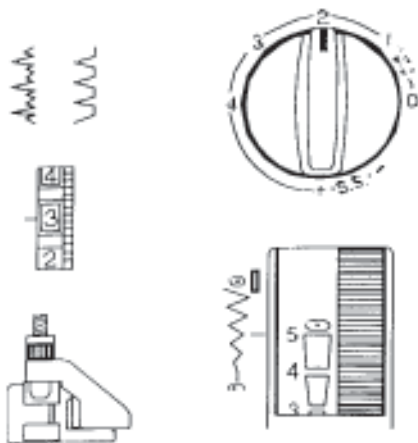
Стежок зигзаг часто используется для аппликаций, монограмм, изображения стеблей цветов и лепестков. (Короткий стежок зигзаг создает атласный стежок.) Наилучшие результаты получаются с ниткой из 100% хлопка, вискозы или шелка.

- Укрепите ткань стабилизатором, чтобы стежки правильно формировались.

### Подготовка аппликации

1. К изнаночной стороне легкой ткани приклейте утюгом плавкий стабилизатор.
2. Вырежьте форму рисунка. Приклейте рисунок к основной ткани.
3. Пришейте рисунок к ткани, стежки должны заходить за аппликацию.
4. По достижении того места, где надо повернуть, опустите иглу в ткань, поднимите прижимную лапку, поверните ткань, опустите прижимную лапку и продолжайте шить.



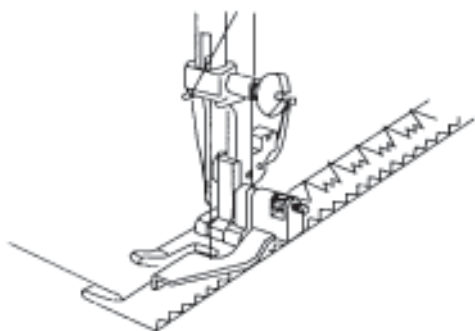


## Потайной шов стреч (№4) или потайной шов (№5)

Эта техника используется для создания потайного шва как на трикотаже, так и на тканях, склонных образовывать волны. Elna придумала потайной шов стреч в 1952 году.

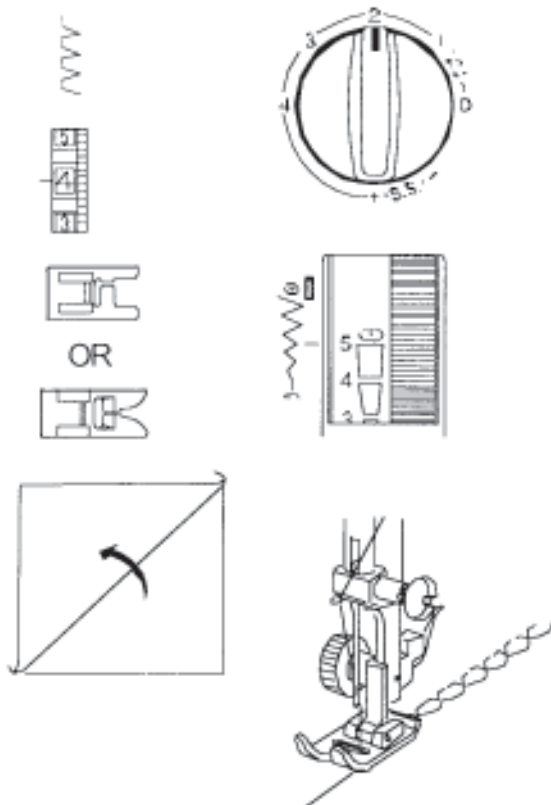


Перед созданием потайного шва сначала обработайте край изделия зигзагом или трехступенчатым зигзагом. Сложите припуск на шов и прогладьте. Заложите шов на лицевую сторону ткани. Оставьте дополнительно 6.5 – 10 мм справа.



Опустите прижимную лапку. Отверткой ослабьте винт адаптера и вставьте лапку для потайного шва. Затяните винт и поднимите прижимную лапку.

Расположите ткань так, чтобы сложенный край находился слева от направителя. Опустите прижимную лапку. Проследите, чтобы широкий зигзаг захватывал только одно или два волокна складки.



## Шов-ракушка

(у модели 2110 – дополнительная лапка)

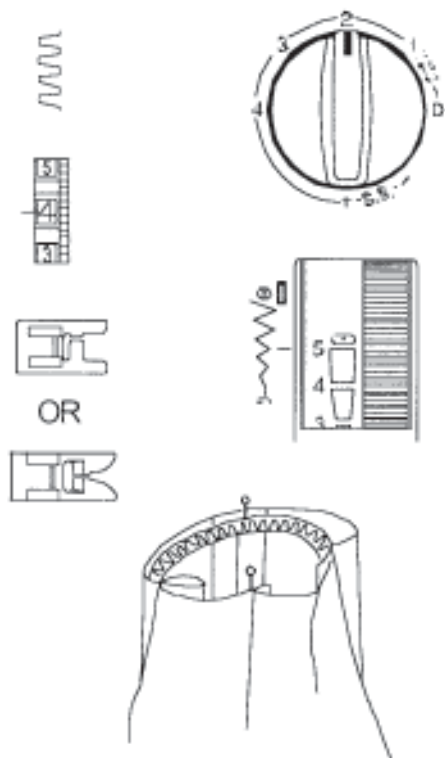
Этот красивый шов предназначается для отделки нижнего белья и трико.

Также может быть использован для декоративных рядов стежков.

Используйте легкую ткань, такую как трико. Сложите и строчите по кромке. Длину и ширину стежка установите по своему желанию. Возможно, Вам понадобится слегка натянуть верхнюю нить. При переходе вправо игла должна только приоткрывать сложенный край.

Если прошивать несколько рядов швом-ракушкой, располагайте их на расстоянии, по крайней мере, 1.5 см друг от друга.

Шов-ракушку можно делать в любом направлении на трикотаже или легких шелковых тканях.



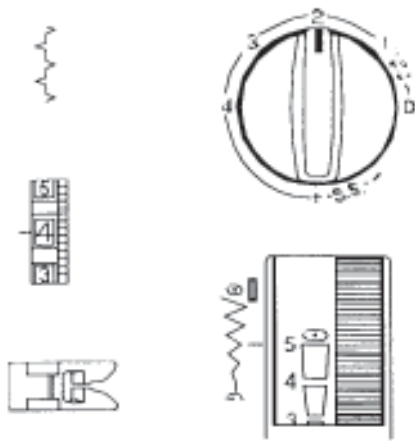
## Шов-коробочка

(у модели 2110 – дополнительная лапка)

Выбирайте шов-коробочку для пришивания резинки прямо на ткань, без предварительного создания «туннеля».

1. Разметьте резинку на 4 части и сопоставьте их с центральным передним, центральным задним и боковыми швами.
2. Положите середину резинки под центр прижимной лапки и пристрочите на ткань. Проверьте, чтобы резинка равномерно растягивалась.

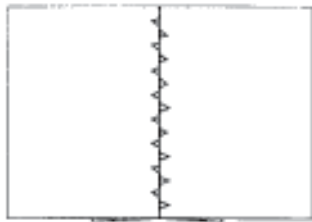
**ПРИМЕЧАНИЕ:** Используйте дополнительную лапку для пришивания резинки, чтобы не растягивать резинку руками.



## Мережка

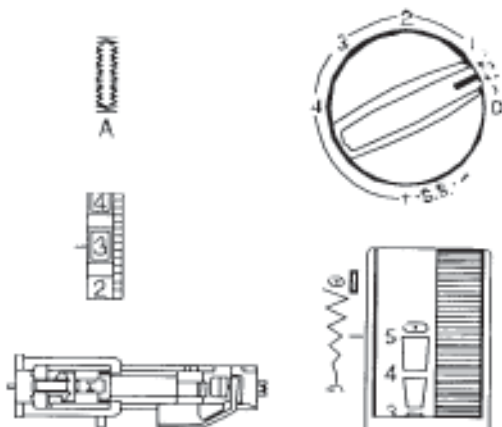
Мережку можно использовать для сшивания тканей вместе «край в край».

1. Сложите и прогладьте припуски на швы с изнаночной стороны каждого края ткани.
2. Лицевой стороной вверх, положите рядом сложенные края под середину прижимной лапки. Прошейте сложенные края близко друг к другу.



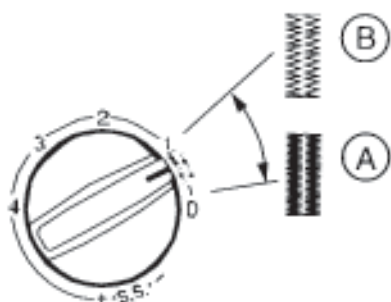
**ПРИМЕЧАНИЕ:** Создать широкую мережку – как технику фамильных ценностей – можно при помощи дополнительной пластины для Мережки. Два сложенных края соединяются вместе при помощи нитки через расстояние.



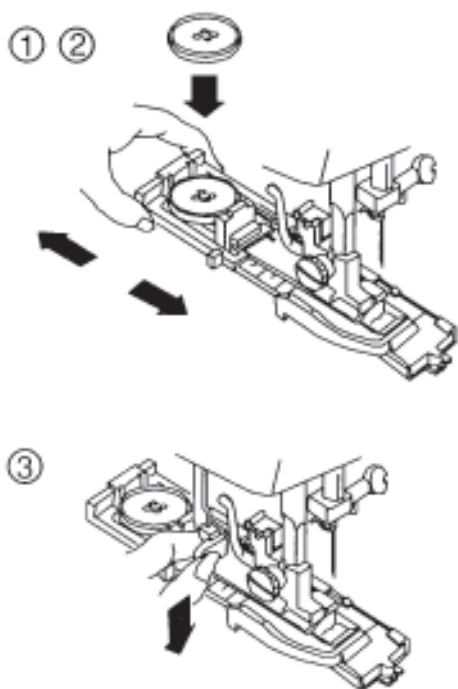


## Автоматическое изготовление петли (только модель 2130)

При выполнении петли следует использовать подкладочную ткань такую же, как и основную. Подкладочная ткань особенно важна при работе с растягивающимися тканями. Всегда делайте пробную петлю на дополнительном кусочке такой же ткани перед созданием ее на основном изделии.



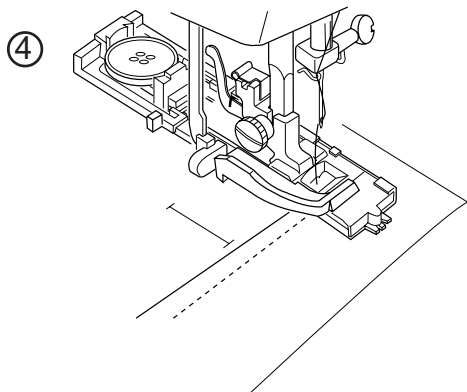
Для легких тканей используйте меньшую длину стежка (A). Более длинные стежки нужны для тяжелых тканей (B).



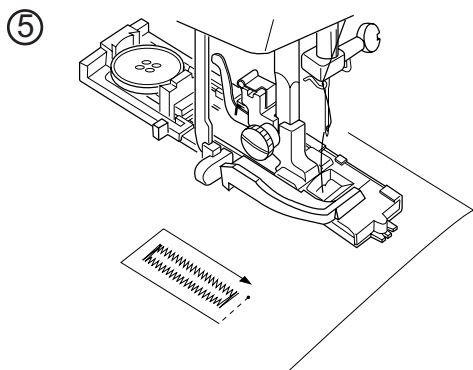
- ① Пристегните лапку для изготовления петли, при этом место для пуговицы должно находиться позади лапки.
- ② Оттяните и раскройте держатель пуговицы, затем вложите в него пуговицу. Плотно прижмите держатель к пуговице как показано на рисунке.

По размеру пуговицы в лапке изготовления петли машина автоматически определит размер петли. Держатель пуговицы лапки предназначен для пуговиц, не превышающих 2.5 см в диаметре.

- ③ Оттяните рычаг петли вниз, затем вперед как показано на рисунке.

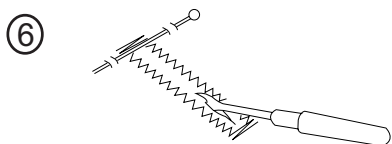


- ④ Отметьте место создания петли на ткани. Отведите обе нити влево под лапку. Расположите изделие под лапкой и поверните маховое колесо, чтобы игла вошла в ткань. Игла должна попасть точно в отмеченную линию на ткани. Опустите прижимную лапку.



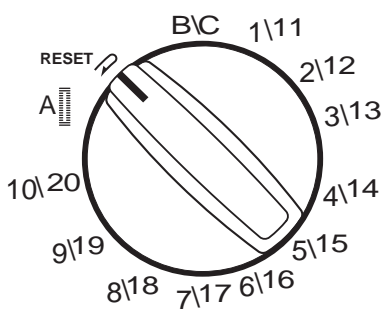
- ⑤ Петля будет создана автоматически:
1. задняя поперечина и зигзаг с левой стороны
  2. передняя поперечина
  3. зигзаг с правой стороны

Шейте медленно и остановите машину по окончании выполнения петли в точке начала.



- ⑥ Обрежьте нити, оставив по 10 см в длину. Вытяните игольную нить на изнаночную сторону ткани. Завяжите нити.

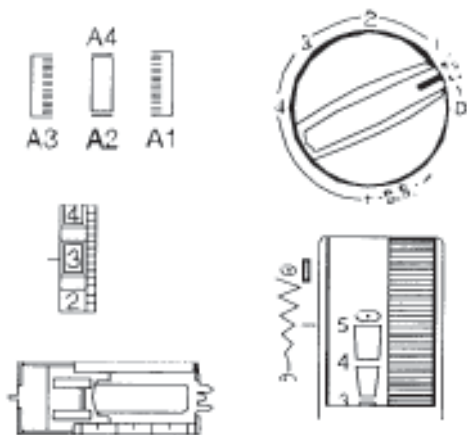
Чтобы разрезать петлю, приколите булавку рядом с закрепкой (чтобы случайно не прорезать) и при помощи вспарывателя разрежьте петлю.



Чтобы сделать другую петлю, передвиньте ручку выбора строчек на «Reset» («Заново») и верните обратно к «А».

**ПРИМЕЧАНИЕ:** Важно повернуть ручку выбора стежка, чтобы начать новую петлю с передней закрепки.

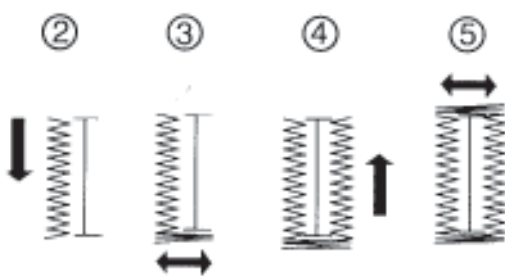
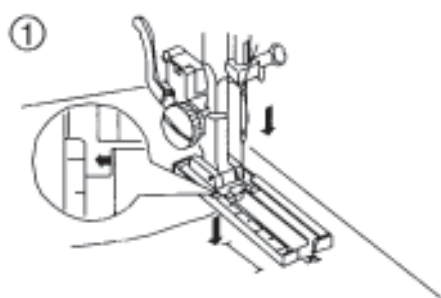
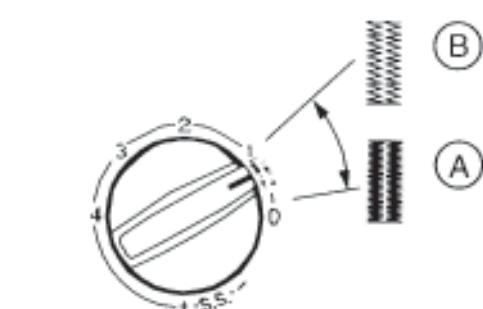
Когда петля закончена, поднимите рычаг петли вверх до упора как показано на рисунке.



## Выполнение петли за 4 шага (только модель 2110)

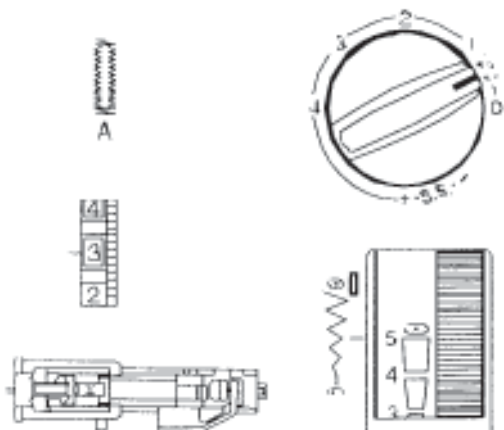
При выполнении петли следует использовать подкладочную ткань такую же, как и основную. Подкладочная ткань особенно важна при работе с растягивающимися тканями. Всегда делайте пробную петлю на дополнительном кусочке такой же ткани перед созданием ее на основном изделии.

Для легких тканей используйте меньшую длину стежка (А). Большая длинна стежка используется для тяжелых тканей (В).

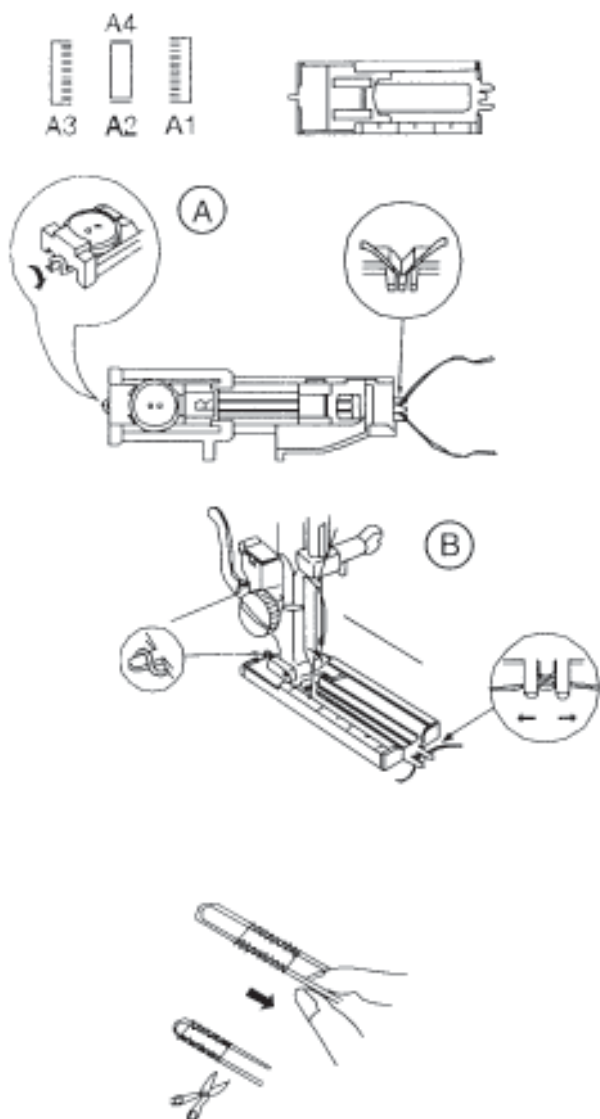


- ① Установите ручку выбора стежков на изготовление петли A1. Поверните на себя маховое колесо и поднимите иглу в верхнее положение. Поднимите прижимную лапку. Отметьте расположение петли.
- ② Расположите ткань под прижимной лапкой. Отведите ползунок как можно дальше (см. рисунок). Опустите лапку. Прошейте левую сторону петли. Остановите машину, когда нужная длина будет прошита.
- ③ Установите ручку выбора строчек на изготовление петли A2. Сделайте 5 стежков поперечины.
- ④ Установите ручку выбора строчек на изготовление петли A3. Прошейте правую сторону петли. Остановите машину, когда длина правой стороны будет равна левой.
- ⑤ Установите ручку выбора строчек на изготовление петли A4. Сделайте 5 стежков поперечины.
- ⑥ Обрежьте нити, оставив по 10 см в длину. Вытяните игольную нить на изнаночную сторону ткани. Завяжите нити.

Чтобы разрезать петлю, приколите булавку рядом с закрепкой (чтобы случайно не прорезать) и при помощи вспарывателя разрежьте петлю.



ИЛИ



## Зажгутованная петля

Зажгутованная петля встречается на пальто и другой одежде, требующей очень прочных петель. Шнур усиливает и укрепляет петлю.

Поднимите лапку для выполнения петли. Набросьте шнур на выступ позади лапки для петли. Концы шнура поместите под лапкой спереди.

Положите шнур на вилку спереди лапки, чтобы крепко удерживались концы. (Ⓐ – для модели 2130, Ⓑ – для модели 2110).

Прошейте зажгутованную петлю в том же направлении, что и обычную.

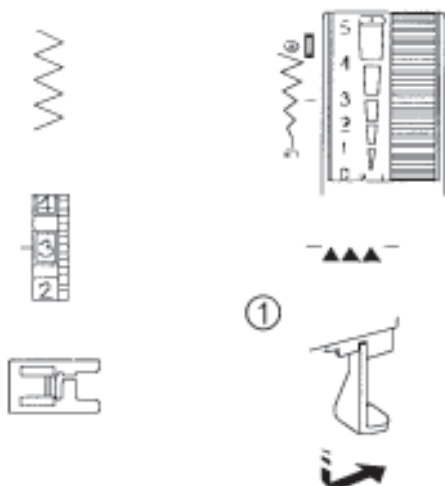
- Установите ширину стежка, соответствующую толщине шнура.

Опустите иглу в ткань в точке начала петли и опустите прижимную лапку.

Нажмите на педаль и медленно прошейте петлю. Каждая сторона петли и закрепки будут выполнены поверх шнура. Снимите ткань с машины и обрежьте только швейные нитки.

Потяните за левый конец шнура и затяните его. Проденьте шнур в иглу для штопки, выведите на изнаночную сторону ткани и обрежьте.

Прорежьте готовую петлю.

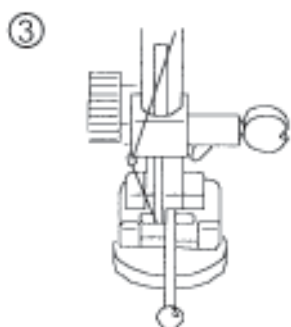
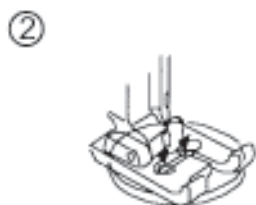


## Пришивание пуговицы (для модели 2110 – дополнительная лапка)

Обычно требуется слишком много времени, чтобы пришить пуговицу вручную.

Теперь их можно пришивать быстро и легко.

- ① Отключите тканенаправитель. См. стр.6
- ② Положите пуговицу на ткань. Поверните маховое колесо и опустите иглу в одну из отверстий пуговицы. Опустите прижимную лапку для удержания пуговицы на месте.



- ③ Поверните маховое колесо, игла войдет в другое отверстие пуговицы. По необходимости отрегулируйте ширину стежка. Для формирования ножки положите булавку поверх лапки.

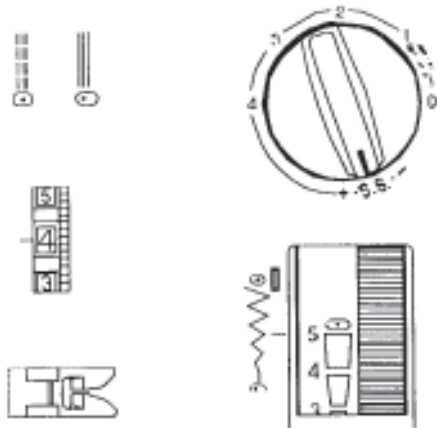
Прошейте несколько раз.

По окончании обрежьте нити, оставив по 10 – 15 см от пуговицы.



- ④ Выведите нити на обратную сторону ткани и завяжите их.

После пришивания пуговиц включите тканенаправитель.



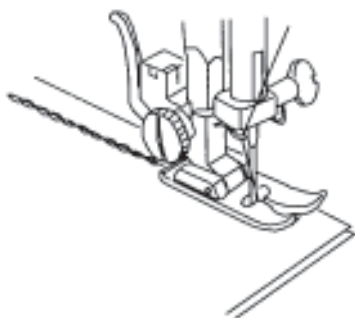
## РАЗДЕЛ IV Стежки стреч

### Тройной стежок

Этот стежок используют там, где необходимо придать швам дополнительную эластичность и прочность. Этот крепкий и растягивающийся стежок непросто разорвать. Используйте его, например, в области подмышек, слоночных швов или при шитье рюкзаков. Его также возможно применять для простегивания.

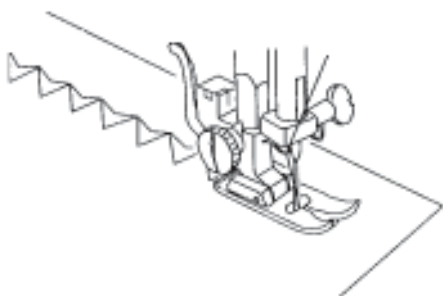
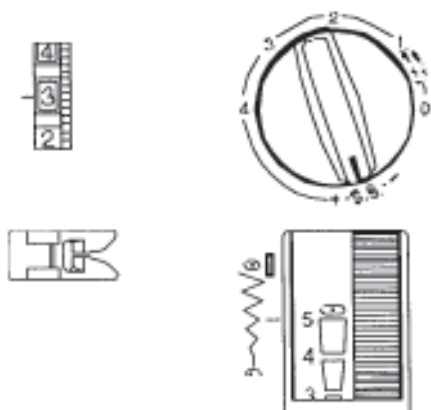
ELNA создала этот стежок в 1952 году.

Используя прямой стежок (длина стежка 4), сметайте шов. Проверьте еще раз, все ли правильно подогнано. Задайте установки машине на тройной стежок и шейте.



### Декоративные стежки стреч

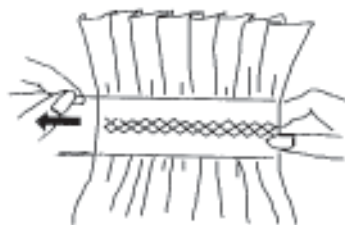
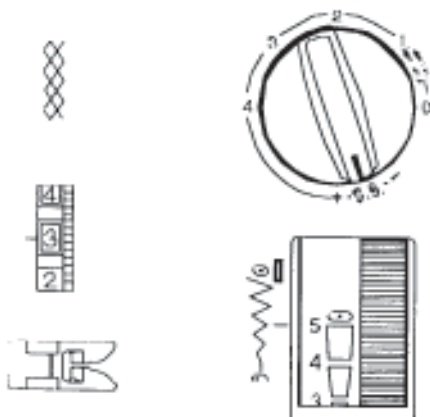
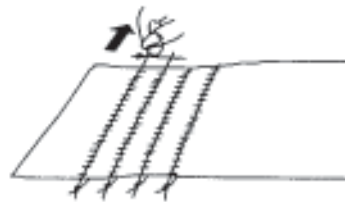
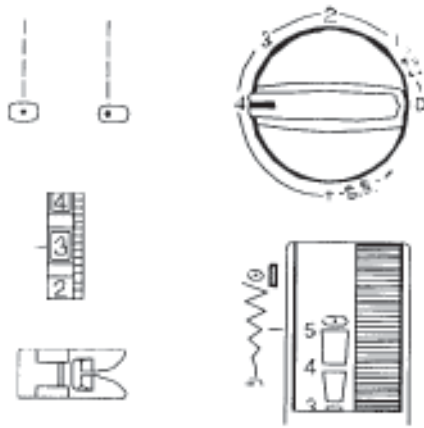
Выберите один из декоративных стежков для создания шва на трикотаже.



1. Заложите и прогладьте припуск на шов.
2. Положите ткань под прижимную лапку. Опустите лапку. Прошейте шов.
3. Отрежьте излишнюю ткань при необходимости.

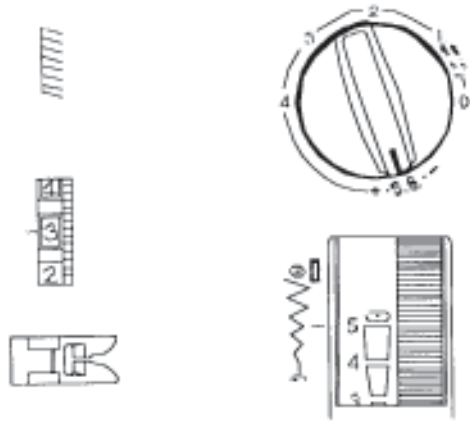
## Присбаривание

Эта техника используется как тонкая декоративная отделка на детской одежде и женских блузках. Выберите мягкую, легкую ткань как хлопок, батист, или шали. Отрежьте ткань в три раза больше необходимой конечной ширины.



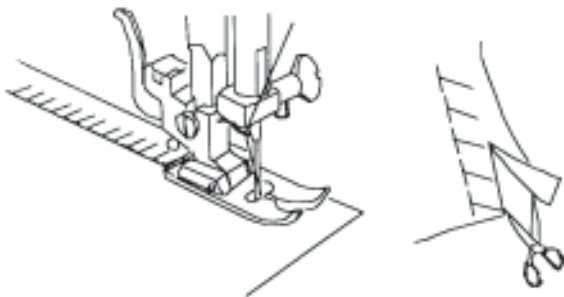
1. Установите натяжение нити на 2.5. Используйте прямой стежок с длиной 4.0.
2. Прошейте ряды прямых стежков на 13 мм друг от друга по области присбаривания.
3. Завяжите нити с одной стороны. Потяните за шпульную нить и соберите ткань, сделайте складки ровными. Завяжите нити с другой стороны.
4. Установите ручку выбора стежков на декоративный стежок. Сделайте натяжение верхней нити 3.0.
5. Прошейте декоративным стежком между рядами прямых строчек.
6. Вытяните нити прямых стежков.



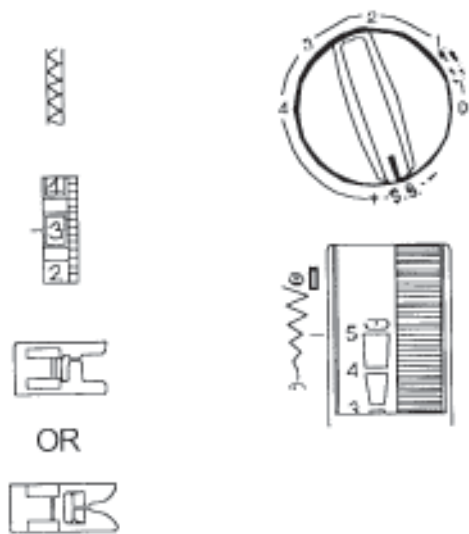


### Стежок суперстреч

Этот стежок рекомендуется для создания швов на тканях для купальных костюмов и стреч велюре, т.к. они нуждаются в очень крепких и растягивающихся швах. Швы лягутся плоско и не теряют своей формы. Для этого, возможно, потребуется уменьшить давление прижимной лапки на ткань, чтобы поддержать форму ткани.

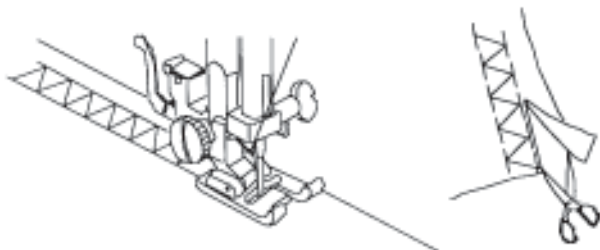


Сложите края ткани вместе под прижимной лапкой. Отрежьте излишнюю ткань припуска.



### Двойной оверлочный стежок

Этот стежок обрабатывает край изделия наподобие оверлока.



Расположите края ткани вместе под прижимной лапкой. Отрежьте лишнюю ткань припуска.

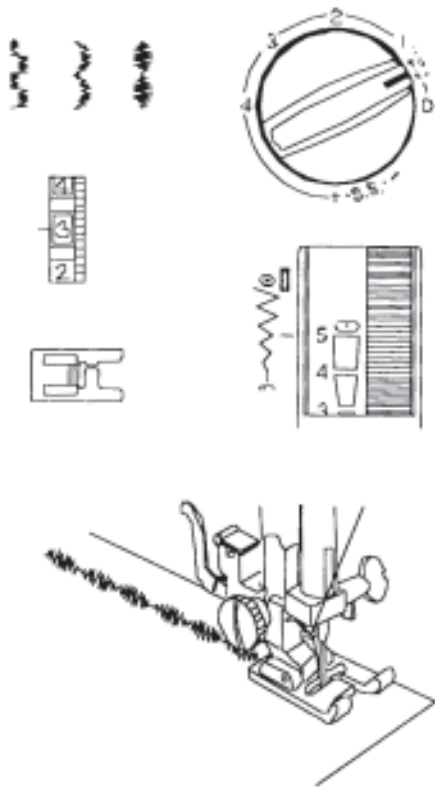
## РАЗДЕЛ V

### Атласные стежки (только у модели 2130)

Существуют очень привлекательные атласные стежки для декоративной отделки. Выразите свой творческий талант и добавьте декоративный акцент в изделия.

Очень важно использовать стабилизатор при шитье, в противном случае стежки будут получаться неправильной формы. Плотность стабилизатора должна быть такой же, как и плотность ткани.

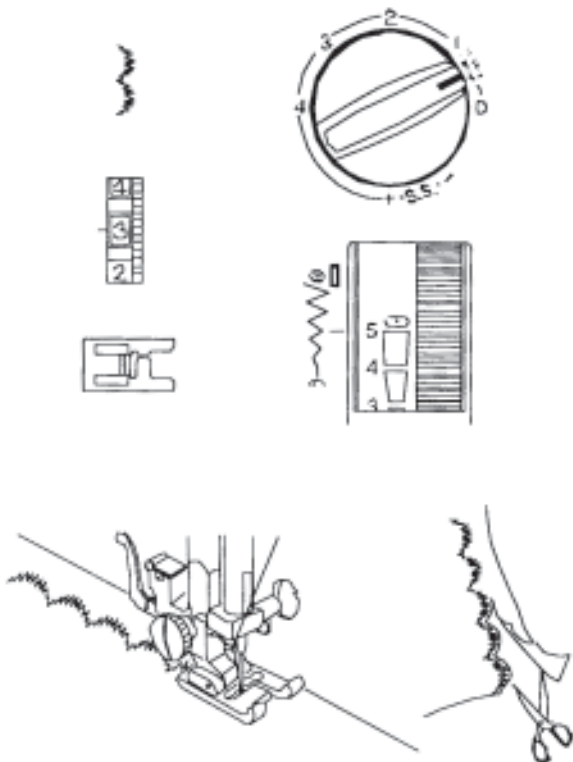
1. Воспользуйтесь исчезающим маркером и нанесите на ткань линии для атласных стежков.
2. Расположите ткань под прижимной лапкой. Опустите лапку и прошейте по линиям.



### Фестоны (только у модели 2130)

Этот стежок можно использовать как декоративную отделку краев воротников, карманов и рукавов.

1. При формировании воротника заложите прокладочный материал между верхней и нижней частью воротника и прошейте фестоны по линии шва.
2. По окончании шитья осторожно обрежьте ткань близко к фестонам. Будьте внимательны, не прорежьте стежки.



## РАЗДЕЛ VI

### Уход за машиной

После долгого использования области шпульки, шпульный отсек и тканенаправители следует чистить.

Корпус машины протирайте мягкой тряпочкой и обычным мылом.

#### Чистка шпульного отсека и колпачка

Остатки ниток и пыль могут мешать работе при шитье и стать причиной обрыва нити. Каждый раз по завершении изделия очищайте машину от пыли.

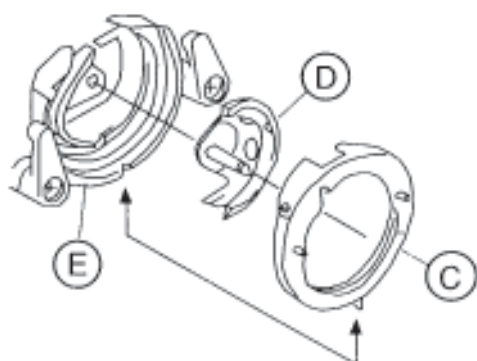
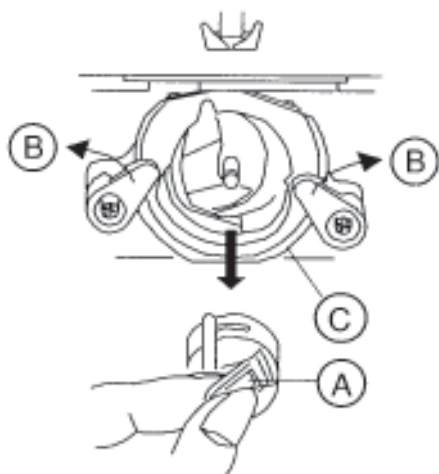
Перед чисткой отключите питание машины, выньте вилку из розетки.

Поверните маховое колесо, поднимите иглу и снимите ее.

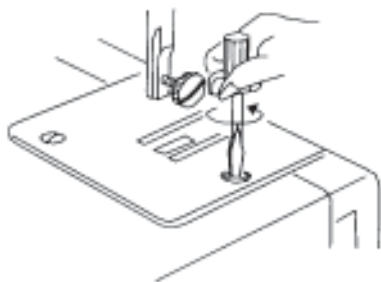
Снимите дополнительный столик и откройте крышку шпульного колпачка. Возьмитесь за язычок А и вытащите шпульный колпачок со шпулькой.

Откройте держатели кольца В и выньте шпульное кольцо С.

Выньте челнок D. Прочистите шпульный механизм E при помощи щеточки и мягкой тряпки. (Можно применить маленький пылесос).

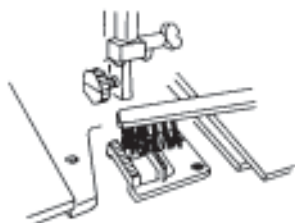


Чтобы собрать шпульный механизм, возьмите челнок D за центральный штырь и осторожно поставьте его в механизм E. Наденьте кольцо C, убедитесь, что нижний выступ вошел в паз. Верните держатели В в прежнее положение и защелкните шпульное кольцо. Вставьте шпульный колпачок. Слегка смажьте челнок.



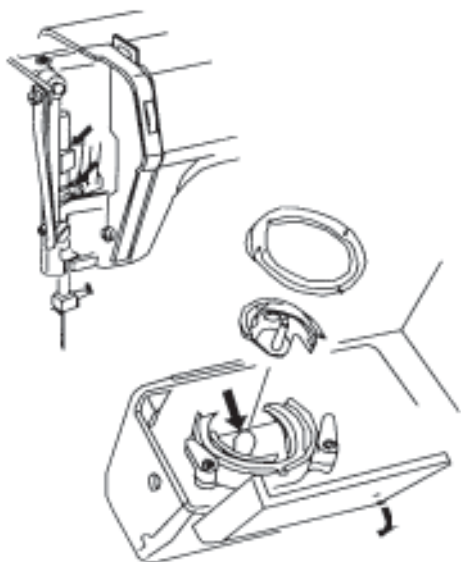
## Чистка тканенаправителей

Отключите машину от сети. Снимите иглу и прижимную лапку. Открутите винты игольной пластины и снимите пластину.



Щеточкой вычистите пыль и остатки ткани из тканенаправителей.

Поставьте обратно игольную пластину. Вставьте иглу и пристегните прижимную лапку.

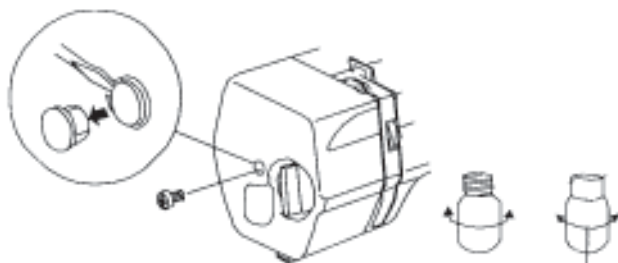


## Смазывание

Отключите машину от сети. Снимите колпачок с винта, сам винт и переднюю панель.

Капните немного масла в области, указанные стрелками на рисунке.

Машину следует смазывать два-три раза в год в зависимости от частоты использования.



## Замена лампочки

Швейная лампочка расположена за передней панелью.

Отключите машину от сети.

Снимите колпачок с винта, винт и переднюю панель.

Чтобы выкрутить лампочку, поворачивайте влево.

Чтобы вкрутить лампочку, поворачивайте вправо.

## ВОЗМОЖНЫЕ НЕИСПРАВНОСТИ

| Проблема                           | Причина   | См. стр.                      |
|------------------------------------|---|-------------------------------|
| Машина работает прерывисто и шумно | 1. В шпульном отсеке застряла нить.<br>2. Тканенаправитель засорился  | 38<br>39                      |
| Рвется верхняя нить.               | 1. Верхняя нить неверно заправлена.<br>2. Верхняя нить слишком сильно натянута.<br>3. Погнута или затуплена игла.<br>4. Неправильно установлена игла.<br>5. Номера нити и иглы не соответствуют друг другу.   | 15<br>8<br>9<br>9<br>9        |
| Рвется нижняя нить                 | 1. Нижняя нить неверно заправлена в шпульном колпачке.<br>2. Засорился шпульный колпачок.<br>3. Повреждена шпулька, затруднено ее вращение.   | 14<br>38<br>Замените шпульку  |
| Ломается игла                      | 1. Игла неверно установлена.<br>2. Погнута или затуплена игла.<br>3. Игла недостаточно закреплена.<br>4. Сильное натяжение верхней нити.<br>5. Игла слишком тонкая для обрабатываемой ткани.<br>6. Регулятор строчки был переключен, когда игла находилась в материале.   | 9<br>9<br>9<br>8<br>9<br>6    |
| Пропускаются стежки                | 1. Неверно установлена игла.<br>2. Игла затуплена или погнута.<br>3. Игла и/или нить не подходят для обрабатываемой ткани.<br>4. При работе с синтетическими, очень тонкими и тканями стреч не использована игла стреч.<br>5. Игольная нить неверно заправлена.   | 9<br>9<br>9<br>10<br>15       |
| Волнистая строчка                  | 1. Натяжение игольной нити слишком велико.<br>2. Неверно заправлены нити в машину.<br>3. Игла слишком толстая для обрабатываемой ткани.<br>4. Большая длина стежков.<br>5. Давление лапки на ткань не отрегулировано.<br>6. Нитки запутались в челночном механизме.<br><i>Для легких тканей используйте стабилизатор.</i> | 8<br>15<br>9<br>18<br>4<br>38 |
| На изнанке создаются петли         | 1. Ослаблено натяжение верхней нити.<br>2. Игла не подходит по размеру к толщине нити.  | 8<br>9                        |
| Ткань подается неравномерно        | 1. Засорился тканенаправитель.<br>2. Давление лапки на ткань не отрегулировано.<br>3. Стежки слишком короткие.<br>4. Используется неверная лапка.   | 39<br>4<br>18<br>17           |
| Машина не работает                 | 1. Машина не подключена в розетку.<br>2. Нить застряла в шпульном отсеке.<br>3. Маховое колесо отключено для намотки.<br>4. Шпиндель намотки в рабочем положении.   | 11<br>38<br>13<br>13          |
| Петля выполняется неверно          | 1. Длина стежка не соответствует обрабатываемой ткани.<br>2. Прокладочный материал не использовался с тканью.   | 29, 31<br>29, 31              |

# АЛФАВИТНЫЙ УКАЗАТЕЛЬ

## А

|                                     |       |
|-------------------------------------|-------|
| Автоматическая петля .....          | 29-30 |
| Адаптер .....                       | 5     |
| Аксессуары .....                    | 3     |
| Аппликации .....                    | 24    |
| Аппликация атласными стежками ..... | 24    |
| Атласные стежки .....               | 37    |

## В

|                                   |       |
|-----------------------------------|-------|
| Включение питания/подсветки ..... | 3, 11 |
|-----------------------------------|-------|

## Д

|                                 |      |
|---------------------------------|------|
| Давление лапки на ткань .....   | 3, 4 |
| Двойной оверлочный стежок ..... | 36   |
| Дополнительный столик .....     | 3, 4 |

## З

|                               |        |
|-------------------------------|--------|
| Зажгутованная петля .....     | 32     |
| Заправка нитей в машину ..... | 15, 23 |
| Зигзаг .....                  | 23     |

## И

|            |      |
|------------|------|
| Иглы ..... | 9-10 |
|------------|------|

## К

|                              |          |
|------------------------------|----------|
| Катушечные стержни .....     | 3, 12    |
| Кнопка выбора стежка .....   | 3, 6, 17 |
| Кнопка длины стежка .....    | 3, 7, 17 |
| Кнопка реверса .....         | 3, 7     |
| Коробка с аксессуарами ..... | 3, 4     |
| Круговое шитье .....         | 3, 4     |

## Л

|                       |       |
|-----------------------|-------|
| Лампочки .....        | 1, 39 |
| Линии припусков ..... | 6     |

## М

|                             |       |
|-----------------------------|-------|
| Маховое колесо .....        | 3     |
| Мережка .....               | 28    |
| Многочисленный зигзаг ..... | 25    |
| Молнии .....                | 20-21 |

## Н

|                           |   |
|---------------------------|---|
| Наименование частей ..... | 3 |
| Натяжение .....           | 8 |
| Нитка .....               | 9 |
| Нитеобрезатель .....      | 3 |

## О

|                                 |        |
|---------------------------------|--------|
| Обметка и подрубочный шов ..... | 24     |
| Оверлочивание .....             | 23, 25 |

## П

|                             |           |
|-----------------------------|-----------|
| Педаль .....                | 1, 11, 12 |
| Передняя панель .....       | 3         |
| Петли .....                 | 29-32     |
| Петля за 4 шага .....       | 31        |
| Подключение питания .....   | 11        |
| Положение иглы .....        | 7, 17     |
| Потайная молния .....       | 20        |
| Потайной шов стреч .....    | 26        |
| Потайной шов .....          | 26        |
| Прижимная лапка             |           |
| Установка и снятие .....    | 5         |
| Дополнительный подъем ..... | 5         |
| Разновидности .....         | 17        |
| Присбаривание .....         | 35        |
| Пришивание пуговицы .....   | 33        |
| Прямой стежок .....         | 18        |

## Р

|                                       |          |
|---------------------------------------|----------|
| Регулятор натяжения нити .....        | 3, 8, 17 |
| Регулятор ширины/положения иглы ..... | 3, 7, 17 |
| Резинка .....                         | 27       |

## С

|                               |        |
|-------------------------------|--------|
| Сантиметр/дюйм .....          | 3, 4   |
| Сборки .....                  | 19     |
| Свободный рукав .....         | 4      |
| Скорость .....                | 12     |
| Смазывание .....              | 12, 39 |
| Смена игл .....               | 9      |
| Смена направления шитья ..... | 18     |
| Стабилизатор .....            | 24, 37 |
| Стежок-коробочка .....        | 27     |
| Стежок-ракушка .....          | 27     |
| Стежок стреч .....            | 7, 34  |
| Стежок супер стреч .....      | 36     |

## Т

|                         |       |
|-------------------------|-------|
| Ткань .....             | 9     |
| Точная настройка .....  | 7     |
| Транспортер ткани ..... | 6, 33 |
| Тройной зигзаг .....    | 25    |
| Тройной шов .....       | 34    |

## Ч

|                                 |    |
|---------------------------------|----|
| Чистка                          |    |
| Шпуледержателя и колпачка ..... | 38 |
| Транспортера ткани .....        | 39 |

## Ш

|                               |    |
|-------------------------------|----|
| Шпулька                       |    |
| Вытягивание нижней нити ..... | 16 |
| Установка .....               | 14 |
| Удаление шпуледержателя ..... | 12 |
| Намотка .....                 | 13 |
| Штопка .....                  | 25 |

