

**elna**  
SWISS DESIGN

# ИНСТРУКЦИЯ ПО ЭКСПЛУАТАЦИИ

# 5200



# ВАЖНЫЕ ИНСТРУКЦИИ ПО БЕЗОПАСНОСТИ

Машина не предназначена для использования детьми и психически нездоровыми людьми без достаточного опыта и надлежащего присмотра. Не позволяйте детям играть с ней.

Машина сконструирована и разработана только для бытового использования.

Перед началом работы прочитайте инструкции по пользованию швейной машиной.

## ОПАСНО – Во избежание риска удара электрическим током:

1. Никогда не оставляйте включенную в сеть машину без присмотра.  
Всегда отключайте прибор от сети сразу же после работы и перед началом чистки.
2. Всегда отключайте от сети при замене лампочки. Вставляйте лампочку такого же типа на 12В, 5 Ватт.

## ВНИМАНИЕ – Во избежание ожогов, пожара, удара электрическим током или нанесения

повреждений пользователям:

1. Не позволяйте играть с машиной. Будьте внимательны при работе, если в помещении находятся дети.
2. Используйте прибор только по его прямому назначению, описанному в этой инструкции.  
Используйте приспособления, только рекомендуемые производителем и описанные в инструкции.
3. Не используйте машину, если у нее поврежденный шнур или вилка, в случае, если она падала, была повреждена, попала в воду или работает неправильно.  
Отнесите машину к ближайшему авторизованному дилеру для ремонта или наладки.
4. Машина должна работать только с открытыми вентиляционными отверстиями.  
Периодически чистите вентиляционные области машины и ножную педаль от пыли, грязи и остатков материи.
5. Ничего не кидайте и не вставляйте в вентиляционные отверстия.
6. Работайте на машине только в помещении.
7. Не работайте в помещении, где распылялись аэрозоли или использовался кислород.
8. Чтобы отключить питание, поставьте все выключатели в положение ВЫКЛ. («0»)  
Затем вытащите вилку из розетки.
9. Не тяните вилку из розетки за шнур, берите вилку за корпус.
10. Будьте осторожны при работе с движущимися частями машины.  
Особое внимание уделяйте рабочей области вокруг иглы.
11. Используйте только оригинальную игольную пластину. Из-за неправильной пластины может сломаться игла.
12. Не используйте гнутые иглы.
13. Не тяните и не толкайте ткань при шитье, может сломаться игла.
14. Всегда ставьте выключатель на «0» при регулировке или замене деталей в области работы иглы:  
заправке нити в иглу, смене иглы, заправке нижней нити, смене прижимной лапки и т.д.
15. Всегда отключайте машину от электрической розетки при проведении профилактических работ,  
снятии панелей и других процедур, описанных в этой инструкции.

## СОХРАНЯЙТЕ ЭТИ ИНСТРУКЦИИ

## ВАЖНО ЗНАТЬ

Храните машину вдали от нагревательных приборов, источников статического напряжения, повышенной влажности и прямого солнечного света.

# СОДЕРЖАНИЕ

## РАЗДЕЛ I.

### НАИМЕНОВАНИЕ ЧАСТЕЙ

|   |   |
|---|---|
| Наименование частей                       | 2 |
| Стандартные аксессуары                    | 3 |
| Выдвижной столик (коробка с аксессуарами) | 3 |

## РАЗДЕЛ II.

### ПОДГОТОВКА К ШИТЬЮ

|                                      |    |
|--------------------------------------|----|
| Подключение питания                  | 4  |
| Контроль скорости шитья              | 5  |
| Регулятор контроля скорости          | 5  |
| Педаль                               | 5  |
| Регулятор давления лапки на ткань    | 5  |
| Основные функциональные кнопки       | 6  |
| Кнопка реверса                       | 6  |
| Кнопка закрепки                      | 6  |
| Кнопка подъема/опускания иглы        | 6  |
| Кнопка выбора режимов                | 7  |
| Прямой выбор строчки                 | 7  |
| Отключение транспортера ткани        | 8  |
| Замена прижимной лапки               | 8  |
| Установка и удаление держателя лапки | 8  |
| Подъем и пускание прижимной лапки    | 9  |
| Баланс натяжения нити                | 9  |
| Смена игл                            | 10 |
| Соотношение игл и тканей             | 10 |
| Определение игл                      | 11 |
| Намотка шпульки                      | 12 |
| Удаление шпульки                     | 12 |
| Установка катушки ниток              | 12 |
| Дополнительный катушечный стержень   | 12 |
| Заправка нити для намотки шпульки    | 12 |
| Установка шпульки                    | 13 |
| Заправка нити в машину               | 14 |
| Встроенный нитевдеватель             | 15 |
| Вытягивание нижней нити              | 15 |

## РАЗДЕЛ III.

### ОСНОВНЫЕ ШВЕЙНЫЕ ТЕХНИКИ

|   |       |
|---|-------|
| Прямая строчка                                | 16    |
| Начало шитья                                  | 16    |
| Смена направления шитья                       | 16    |
| Завершение шитья                              | 16    |
| Изменение длины стежка                        | 17    |
| Изменение положения иглы                      | 17    |
| Направительные линии для швов                 | 18    |
| Работа с тяжелыми тканями                     | 18    |
| Варианты прямой строчки и рекомендуемые лапки | 19    |
| Сборки  | 20    |
| Пришивание молнии                             | 21-22 |
| Стежки зигзаг                                 | 23    |
| Изменение ширины стежка                       | 23    |
| Изменение длина стежка                        | 23    |

|   |       |
|---|-------|
| Обработка края со стежком зигзаг              | 24    |
| Атласный стежок для аппликации                | 24    |
| Роликовый шов                                 | 25    |
| 3-хшаговый зигзаг (Множественный зигзаг)      | 25    |
| Заплата                                       | 25    |
| Краеобметочный стежок                         | 26    |
| Оверлочный стежок                             | 26    |
| Двойной оверлочный стежок                     | 26    |
| Разнообразие видов петель                     | 27    |
| Классическая петля                            | 28-30 |
| Начало шитья                                  | 28-29 |
| Изменение ширины петли                        | 30    |
| Изменение плотности петли                     | 30    |
| Двухслойная петля                             | 30    |
| Петля с глазком и петля с закругленным концом | 31    |
| Изменение ширины петли                        | 31    |
| Петля для тканей стреч                        | 32    |
| Декоративная петля                            | 32    |
| Зажгнутая петля                               | 33    |
| Пришивание пуговиц                            | 34    |
| Штопка  | 35    |
| Определение размера штопки                    | 35    |
| Как сделать штопку короче                     | 35    |
| Закрепка                                      | 36    |
| Начало шитья                                  | 36    |
| Как сделать ... короче                        | 36    |
| Создание ... такого же размера                | 36    |
| Регулировка баланса стежков                   | 36    |
| Потайной шов                                  | 37    |

## РАЗДЕЛ IV.

### ДЕКОРАТИВНЫЕ СТРОЧКИ

|                             |    |
|-----------------------------|----|
| Шов-ракушка                 | 38 |
| Атласные стежки             | 38 |
| Аппликация                  | 39 |
| Пэчворк                     | 39 |
| Комбинации стежков          | 40 |
| Регулировка баланса строчки | 41 |

## РАЗДЕЛ V.

### УХОД ЗА МАШИНОЙ

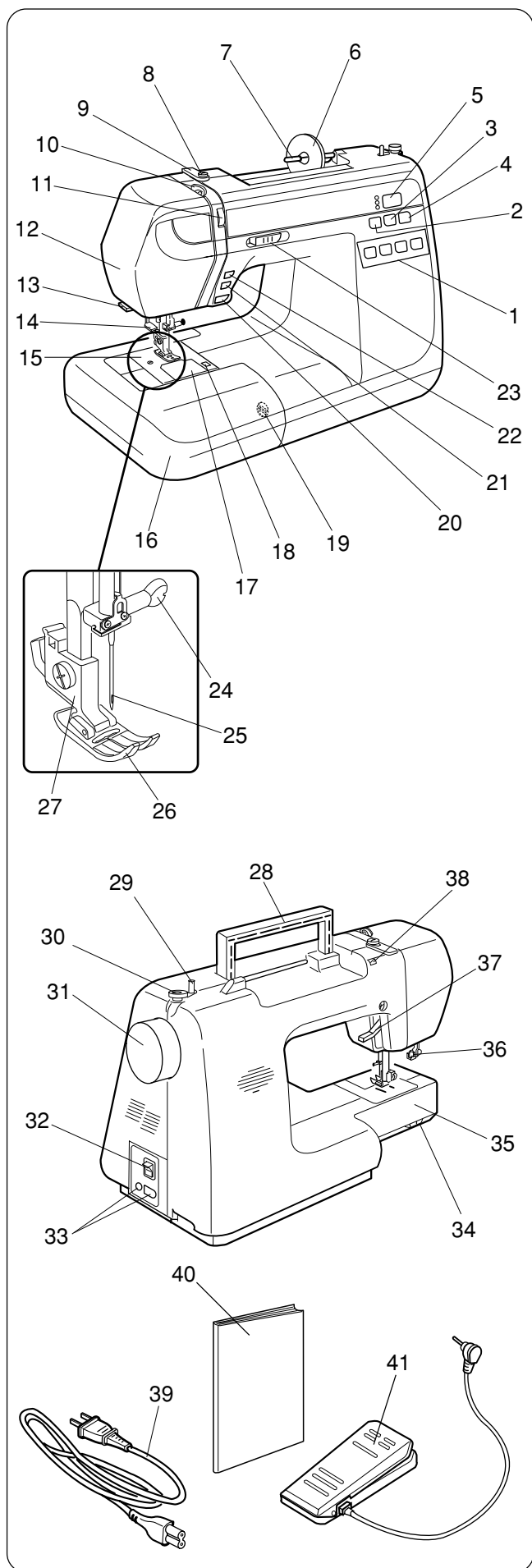
|                                    |    |
|------------------------------------|----|
| Замена лампочки                    | 41 |
| Чистка шпульного отсека            | 42 |
| Установка шпуледержателя           | 42 |
| Проблемы и предупреждающие сигналы | 43 |
| Устранение неисправностей          | 44 |

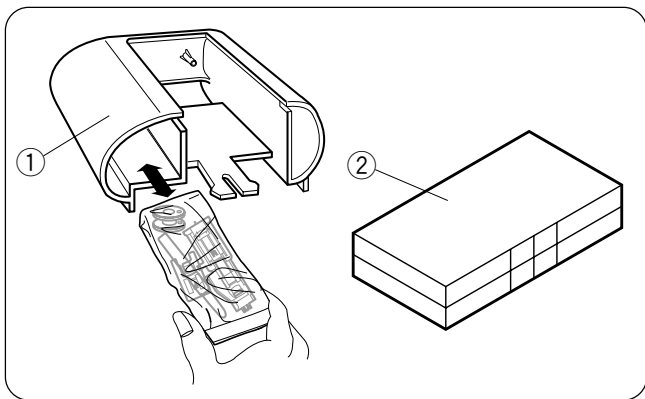
**ПРИМЕЧАНИЕ:** Вся информация в этой инструкции является .... на момент печати. Производитель оставляет за собой право вносить изменения и дополнения в спецификацию и описание по мере необходимости.

## РАЗДЕЛ I. НАИМЕНОВАНИЕ ЧАСТЕЙ

### Наименование частей

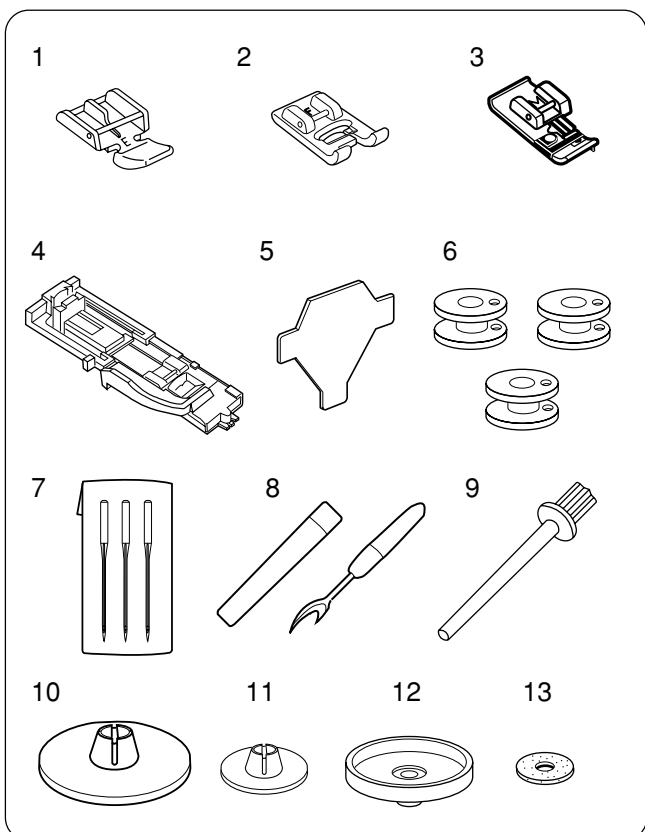
1. Кнопки прямого выбора стежков
2. Кнопка выбора режимов
3. Кнопка – Минус
4. Кнопка + Плюс
5. Окно выбора строчки
6. Держатель катушки (большой)
7. Катушечный стержень
8. Нитенаправитель для намотки шпульки
9. Нитенаправитель
10. Рычаг нитевдевателя
11. Регулятор изменения натяжения нити
12. Передняя панель
13. Обрезатель нити
14. Нитевдеватель
15. Игльная пластина
16. Выдвижной столик (коробка с аксессуарами)
17. Челночная пластина
18. Кнопка снятия челночной пластины
19. Регулятор баланса строчки
20. Кнопка обратного хода
21. Кнопка автоматической закрепки
22. Кнопка подъема/опускания иглы
23. Рычаг изменения скорости
24. Винт держателя иглы
25. Игла
26. Лапка для зигзага А
27. Держатель лапки
28. Ручка для переноса
29. Шпиндель моталки
30. Стопор намотки шпульки
31. Маховое колесо
32. Кнопка включения/выключения
33. Разъемы машины
34. Кнопка отключения транспортера
35. Свободный рукав
36. Рычаг петли
37. Подъемник прижимной лапки
38. Отверстие для дополнительного катушечного стержня
39. Шнур питания
40. Инструкция
41. Педаль



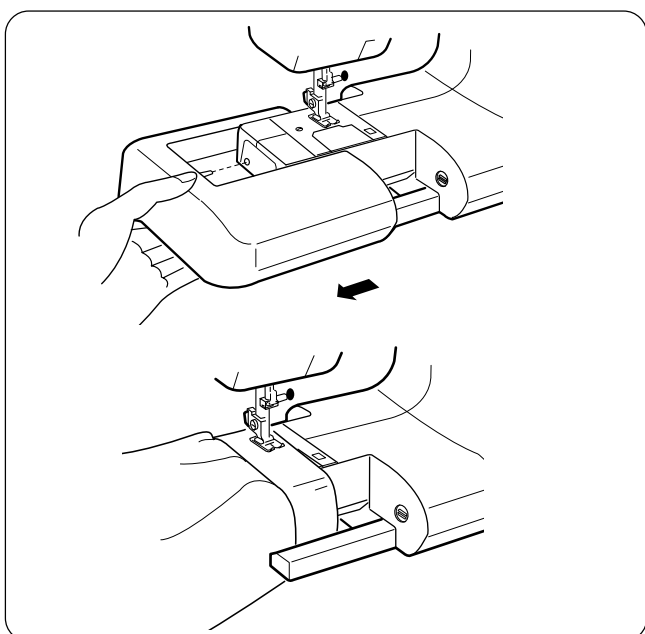


## Стандартные аксессуары

Стандартные аксессуары хранятся в выдвижном столике ① или в коробке для хранения аксессуаров ②.



1. Лапка для молнии E
2. Лапка для атласных строчек F
3. Оверлочная лапка M
4. Лапка для автоматической петли R
5. Отвертка
6. Шпульки
7. Набор игл
8. Вспарыватель
9. Дополнительный катушечный стержень
10. Держатель катушки (большой)  
(установлен на машине)
11. Держатель катушки (малый)
12. Подставка под катушку
13. Фетровая прокладка



## Выдвижной столик (коробка с аксессуарами) и свободный рукав

Выдвижной столик легко снимается, а также обеспечивает дополнительное рабочее пространство.

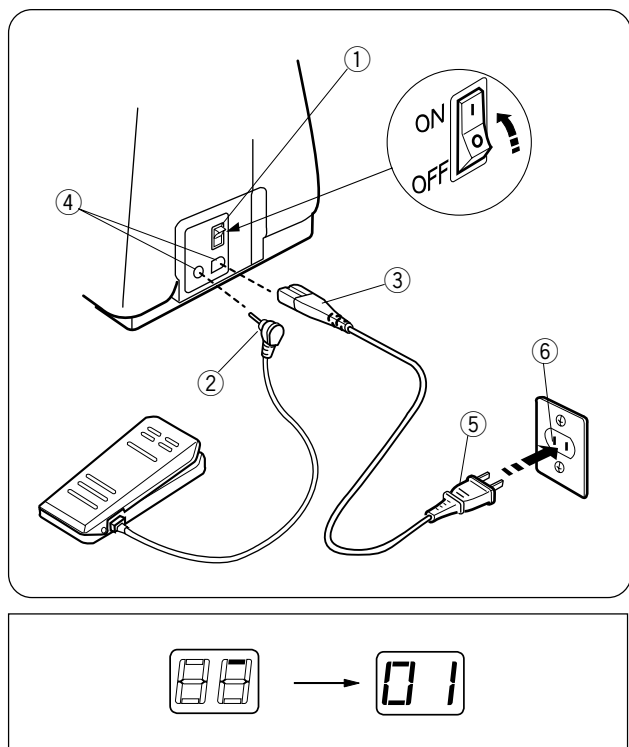
Со свободным рукавом легко штопать носки или делать заплатки на коленях, локтях или любые другие области на детской одежде.

Чтобы снять выдвижной столик, потяните за столик влево от машины как показано на рисунке.

Чтобы установить выдвижной столик, подтолкните его вперед и пристегните на место.

## РАЗДЕЛ II. ПОДГОТОВКА К ШИТЬЮ

### Подключение питания



**ВАЖНО:** При включении машины в первый раз подложите под прижимную лапку кусочек материи и запустите машину, чтобы она поработала без заправки ниток несколько минут. Вытрите выступившее масло.

Перед подключением электрического шнура убедитесь, что напряжение и сила тока машины соответствуют тем же параметрам вашей электросети.

Чтобы подключить машину, поставьте выключатель питания ① в положение ВЫКЛ. Вставьте разъем педали ② и электрического шнура ③ в соответствующие гнезда машины ④. Вставьте электрическую вилку ⑤ в розетку на стене ⑥.

При включении питания в окне индикации появится пробный образец, затем высветится 01.

#### Для Вашей безопасности:

Не используйте удлинителей или переходников.  
Не прикасайтесь к электрической вилке мокрыми руками.

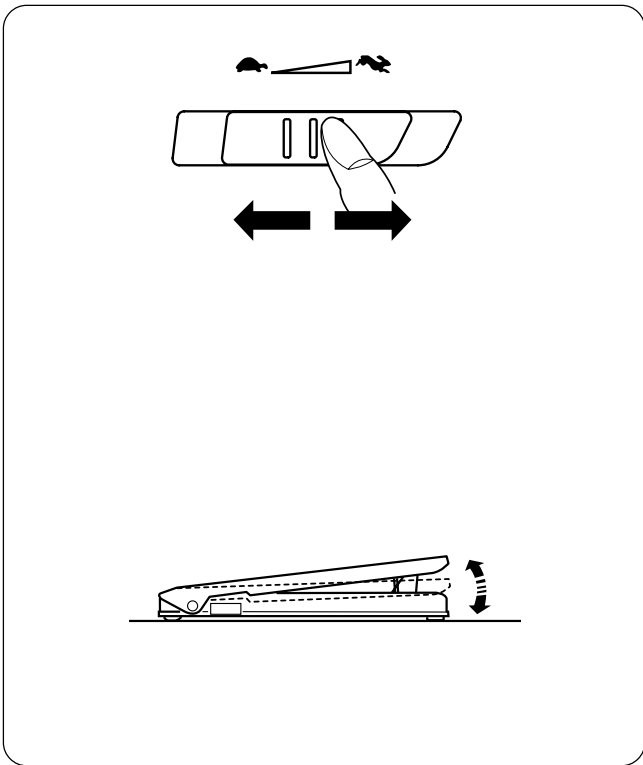
Всегда выключайте питание и вынимайте вилку из розетки, когда:

- оставляете машину без присмотра;
- меняете части машины;
- чистите машину;
- меняете иглу, прижимную лапку, игольную пластину;
- заправляете верхнюю или нижнюю нить.

Не кладите ничего на ножную педаль.

Не кладите тяжелые предметы на шнуры. Не давайте шнурам перегреваться. Не пользуйтесь поврежденными шнурами. Сразу же ремонтируйте шнур или приобретайте новый.

При работе на машине всегда смотрите на область шитья и не дотрагивайтесь до движущихся частей машины: рычаг нитеводителя, маховое колесо, игла.



## Контроль скорости шитья

### Регулятор контроля скорости

В соответствии с Вашими пожеланиями Вы можете ограничить максимальную скорость шитья при помощи регулятора контроля скорости. Для увеличения скорости передвиньте его вправо. Для уменьшения скорости шитья передвиньте его влево.

### Педаль

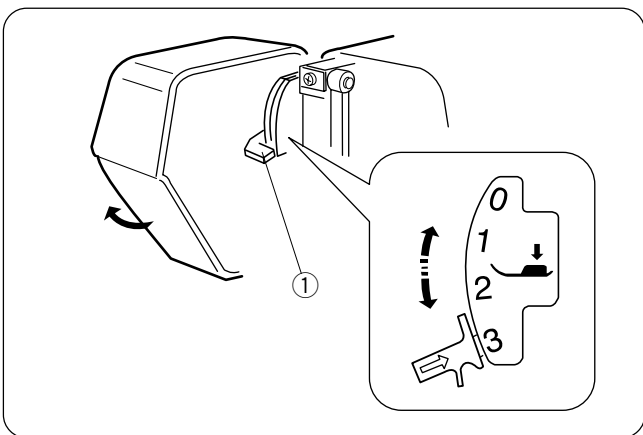
Скорость шитья также изменяется путем нажатия на ножную педаль. Чем сильнее нажим на педаль, тем выше скорость шитья.

### ПРИМЕЧАНИЯ:

При полном нажатии на педаль машина шьет с максимальной скоростью, ограниченной регулятором контроля скорости.

Следите, чтобы в педаль не попадала пыль, грязь и обрывки ткани.

Не кладите ничего на педаль.



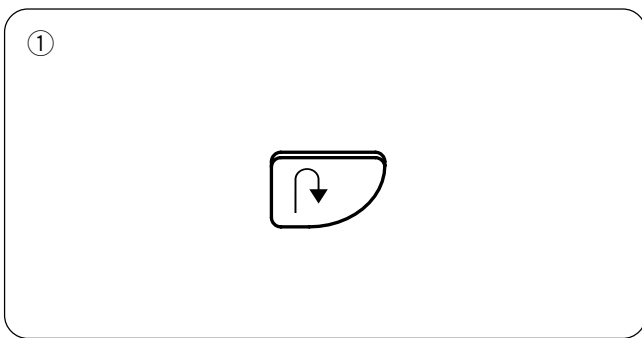
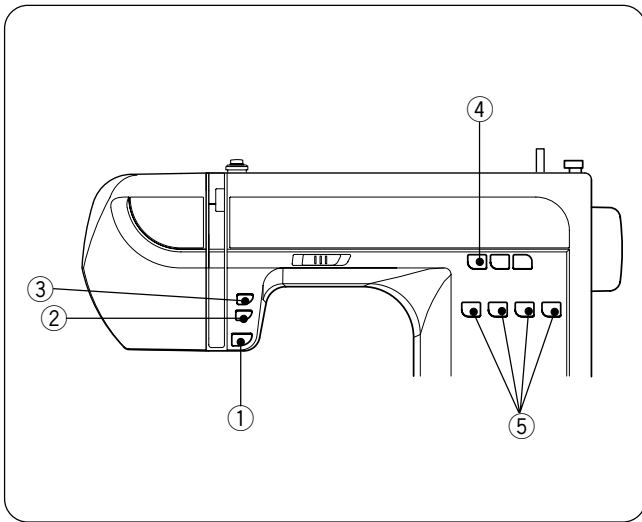
### Регулятор давления лапки на ткань

Для обычного шитья регулятор давления лапки на ткань следует установить на «3».

При работе с аппликацией, простежкой и мелкими деталями уменьшите давление лапки до «2».

Установите значение давления лапки на ткань на «1» при работе с шифоном, кружевом, органзой и другими легкими тканями. Велюр и растягивающийся трикотаж также можно обрабатывать на «1».

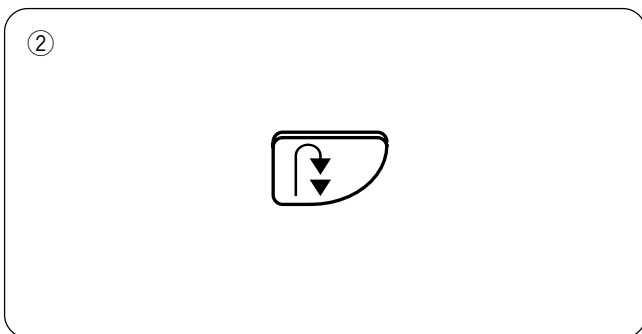
① Регулятор давления лапки на ткань



## Основные функциональные кнопки

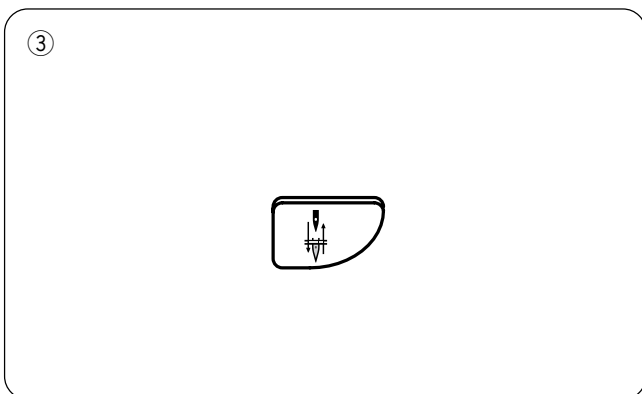
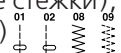
### ① Кнопка реверса

При выборе строчек 01, 02 (прямые стежки), 08 (зигзаг) или 09 (тройной зигзаг) нажмите и удерживайте эту кнопку. Машина будет делать обратную строчку, пока удерживается кнопка реверса. Если Вы нажмете на кнопку реверса при шитье других строчек, машина немедленно сделает стежки закрепки и автоматически остановится.



### ② Кнопка закрепки

При выборе строчек 01, 02 (прямые стежки), 08 (зигзаг) или 09 (тройной зигзаг) машина немедленно прошьет несколько стежков закрепки и автоматически остановится при нажатии на кнопку закрепки. При выборе рабочих или декоративных строчек и при нажатии на кнопку закрепки машина будет выполнять закрепку в конце каждого прошитого образца и автоматически останавливаться.



### ③ Кнопка подъема/опускания иглы

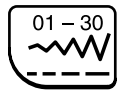
Если игла поднята, то при нажатии на эту кнопку игла опустится в самое нижнее положение. Игла всегда будет останавливаться в нижнем положении.

Если при нажатии на эту кнопку игла была опущена, то теперь она поднимется в самое верхнее положение. Игла всегда будет останавливаться в верхнем положении.

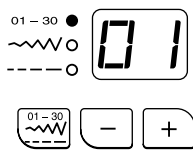
**Примечание:** После автоматической обрезки нити или выполнении автоматической петли игла остановится в верхнем положении.



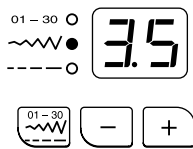
④



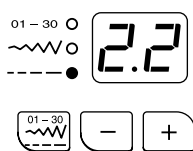
(1)



(2)



(3)



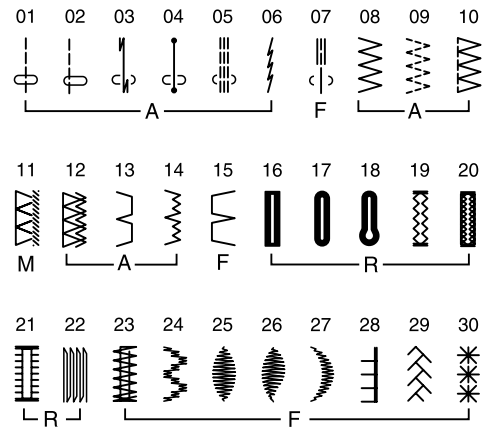
#### ④ Кнопка выбора режимов

Каждый раз при нажатии на эту кнопку режимы будут меняться в следующем порядке:

##### (1) Режим выбора строчек

Загорится верхняя зеленая лампочка.

Для выбора строчки нажимайте на кнопки , пока не появится номер нужной строчки (см. таблицу строчек ниже).



##### (2) Режим изменения ширины стежка

Загорится зеленая лампочка по середине.

Появится значение ширины стежка.

Для изменения ширины стежка нажимайте .

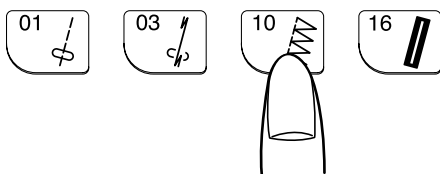
##### (3) Режим изменения длины стежка

Загорится зеленая лампочка внизу.

Появится значение длины стежка.

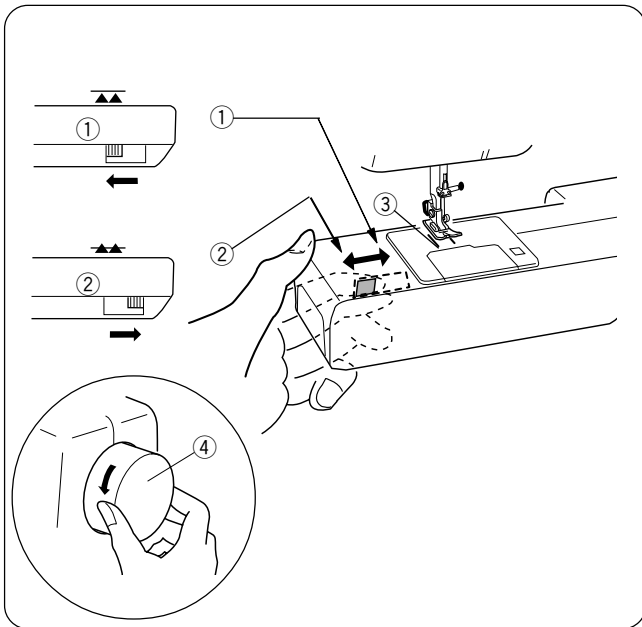
Для изменения длины стежка нажимайте .

⑤



#### ⑤ Прямой выбор строчки

4 самых часто используемых строчки можно выбрать, просто нажав на кнопки под символами.



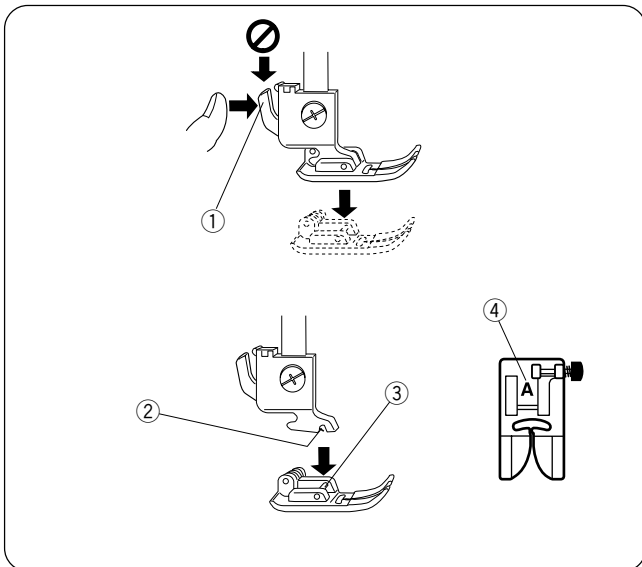
## Отключение транспортера ткани

Транспортер подачи ткани можно отключить при работе с особыми швейными техниками: свободной вышивке, стиплинге, пришивании пуговиц и т.д.

Найдите регулятор отключения транспортера ткани (рейки) на обратной стороне машины. Передвиньте регулятор вправо (отключить) ① или влево (поднять) ②. Чтобы поднять транспортер ткани ③ после перемещения его влево, поверните маховое колесо ④.

### ПРИМЕЧАНИЕ:

При обычном шитье рейка должна быть поднята (транспортер включен). Поверните на себя маховое колесо и проверьте, поднимается ли рейка после того, как рычаг был передвинут влево.



## Замена прижимной лапки

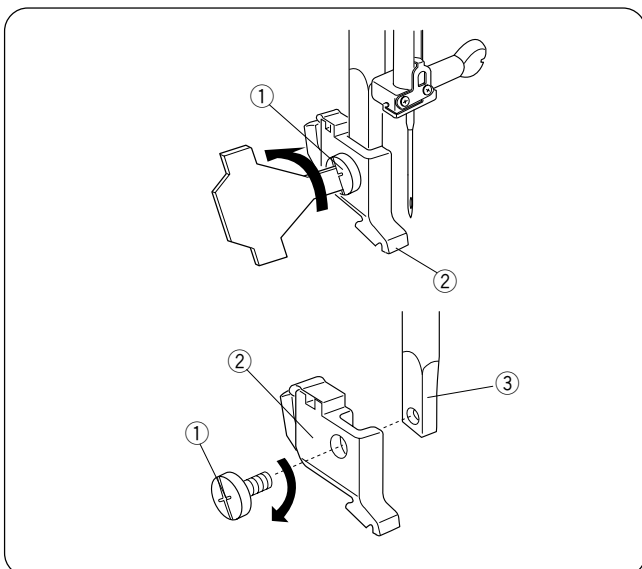
Нажмите кнопку подъема/опускания иглы и поднимите иглу в верхнее положение.

Отключите питание. Поднимите прижимную лапку и нажмите на рычаг ① сзади.

Прижимная лапка отскочит.

Расположите выбранную прижимную лапку так, чтобы стержень ③ находился прямо под выемкой держателя ②. Опустите держатель лапки и пристегните лапку.

Для простоты в использовании каждая лапка имеет отметку в виде буквы ④.



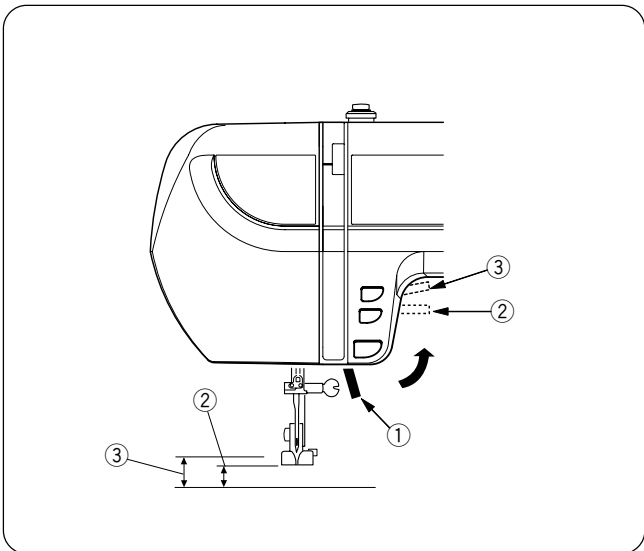
## Установка и удаление держателя лапки

Отключите питание перед установкой и снятием держателя лапки.

Поднимите адаптер.

Отверните винт отверткой ① против часовой стрелки и снимите держатель.

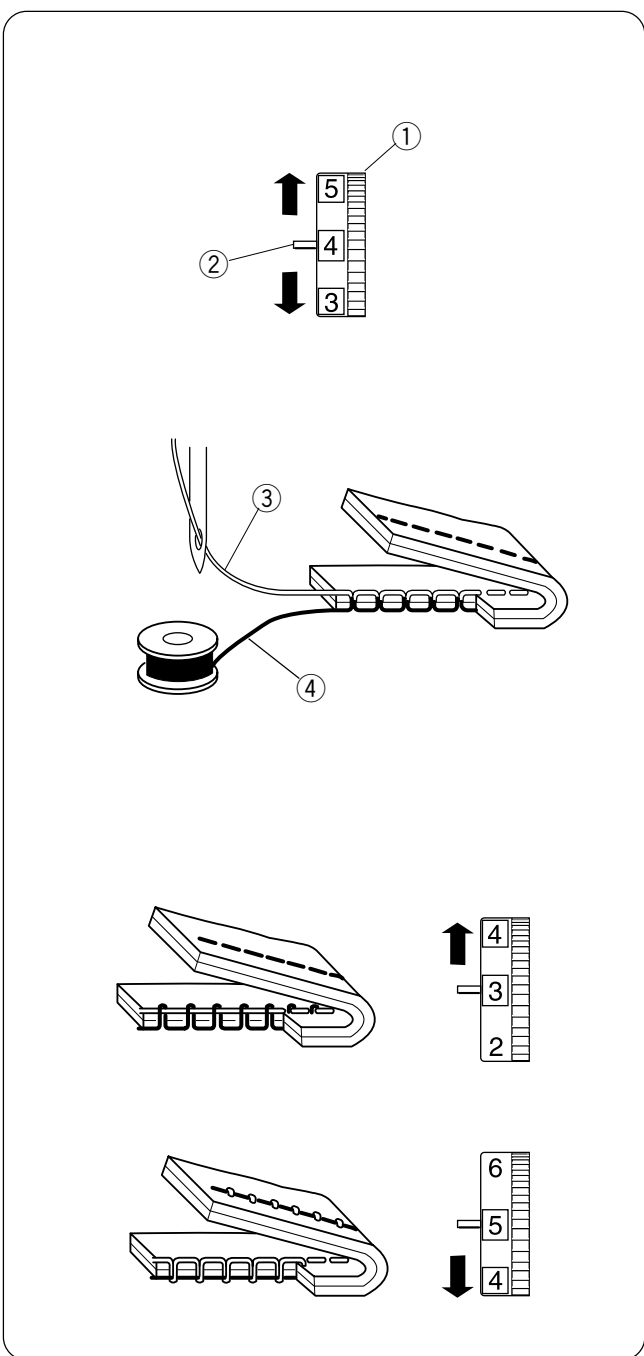
Чтобы установить держатель, сопоставьте отверстие держателя лапки ② с отверстием в прижимном стержне ③. Вставьте в отверстие винт. Затяните винт отверткой по часовой стрелке.



## Подъем и опускание прижимной лапки

Рычаг прижимной лапки ① поднимает и опускает прижимную лапку.

Вы можете поднять прижимную лапку на бмм выше обычного положения ②. При таком положении легко заменить прижимную лапку, а также работать с толстыми и тяжелыми тканями. Потяните вверх рычаг подъема прижимной лапки ① выше обычного положения ③.



## Баланс натяжения нити

При идеальном прямом стежке две нити должны пересекаться по середине двух слоев ткани.

Натяжение нити может изменяться от 2 до 6 ①, стандартное значение – 4.

Сопоставьте номер 4 с установочной отметкой на корпусе ②.

Если посмотреть на игольную ③ (верхнюю) нить и шпульную ④ (нижнюю) нить, вы не заметите расстояний между ними. Такой стежок равномерный и правильный.

Иногда необходимо менять натяжение нити. Например:

- при работе с рыхлыми и тяжелыми тканями
- при работе с несколькими слоями ткани
- при выборе отличного типа стежка
- при сложной нити

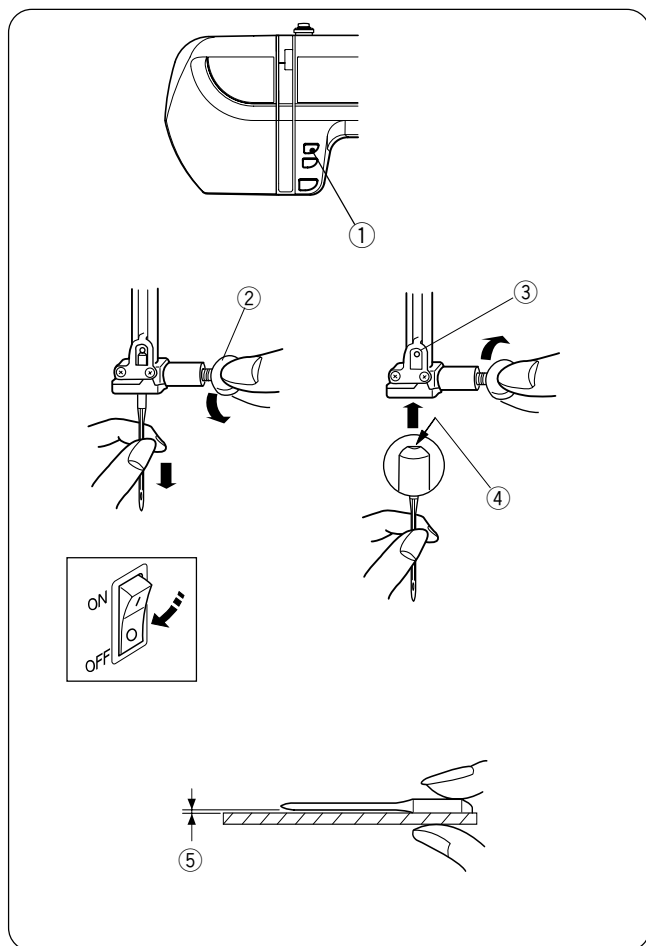
При изменении натяжения нити чем выше значение, тем сильнее натяжение, чем ниже значение, тем слабее натяжение.

### • Натяжение слишком сильное

Если нижняя нить видна на лицевой стороне изделия. Поверните ручку по направлению к меньшей цифре и ослабьте натяжение верхней нити.

### • Натяжение слишком слабое

Если верхняя нить видна на изнаночной стороне изделия. Поверните ручку по направлению к большей цифре и увеличьте натяжение нижней нити.



## Смена игл

Включите питание машины. Поднимите иглу, нажав на кнопку подъема/опускания иглы ①. Опустите прижимную лапку.

Отключите питание.

Ослабьте винт игольного стержня ②, повернув его против часовой стрелки.

Вытащите иглу из зажима.

Вставьте новую иглу в зажим плоской стороной ④

от себя. Вставляя иглу, подтолкните ее как можно выше к стопору ③ и затяните винт.

Чтобы проверить качество иглы, положите ее плоской стороной на ровную поверхность (игольную пластину, стекло и т.д.). Зазор ⑤ между иглой и плоской поверхностью должен быть одинаковым.

Никогда не используйте гнутые иглы.

Они могут повредить ткань и формировать неправильные стежки. Всегда покупайте иглы хорошего качества.

Часто меняйте иглы.

| ТИП ТКАНИ           | ТКАНЬ  | ТИП ИГЛЫ               | РАЗМЕР ИГЛЫ        |
|---------------------|--|------------------------|--------------------|
| Очень легкие        | Шифон, тонкое кружево, органза   | Универсальные          | 9 (65)             |
|                     |  | Для трикотажа          | 9 (65)             |
| Легкие ткани        | Крепдешин, батист, трико, вуаль, шелк, тонкий лен, шали, перкаль, тафта, шерстяной креп, креп-атлас, шабре | Стреч                  | 11 (75)            |
|                     |  | Универсальные          | 11 (75)<br>12 (80) |
|                     | Тонкий трикотаж, джерси, трико и ткань для купальников   | Стреч<br>Для трикотажа | 11 (75)<br>11 (75) |
|                     | Замша, кожа  | Для кожи               | 11 (75)            |
| Средние ткани       | Фланель, велюр, бархат, вельвет, поплин, габардин, лен, фетр, муслин                                       | Универсальные          | 14 (90)            |
|                     |  | Для трикотажа          | 14 (90)            |
|                     | Двойной трикотаж, (синтетический и натуральный) стреч велюр, объемный трикотаж                             | Для трикотажа          | 14 (90)            |
|                     | Кожа, винил, замша   | Для кожи               | 14 (90)            |
| Тяжелые ткани       | Джинса, брезент  | Для джинсы             | 16 (100)           |
|                     | Пальтовая, драпировочная ткань, искусственный мех  | Универсальные          | 16 (100)           |
|                     | Кожа, замша  | Для кожи               | 16 (100)           |
| Очень тяжелые ткани | Канва, драпировочная ткань, парусина   | Универсальные          | 18 (110)           |
|                     | Простегивание со специальной отделкой  | Для простегивания      | 11 (75)<br>14 (90) |

## Соотношение игл и тканей

Существует очень много различных тканей, ниток и игл. Очень важно выбрать правильные и подходящие друг к другу.

Всегда покупайте нитки хорошего качества. Они должны быть прочными, гладкими и ровными по толщине. Игольная и шпульная нити должны быть одинаковыми. Всегда тестируйте иглу и нить на кусочке ткани.

Обычно тонкие нитки (чем больше номер, тем тоньше нить) и иглы (чем меньше номер, тем тоньше игла) используют для легких тканей, а толстые нитки и большие иглы – для тяжелых тканей. Существует большой выбор специальных игл.

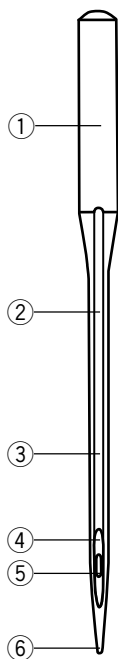
Часто проверяйте иглы на наличие сколов и заусенцев. Заусенцы могут испортить трикотаж, шелк и легкие ткани при шитье.

**Примечание:** к машине прилагаются универсальные иглы размером 14/90.

## Определение игл

На картинке показаны основные части иглы для швейной машины.

- ① Колба
- ② Стержень
- ③ Длинный желобок (с закругленной стороны)
- ④ Короткий желобок (с плоской стороны)
- ⑤ Игольное ушко
- ⑥ Остриё иглы



**A: Универсальные иглы** – иглы для любых тканей и трикотажа.



**B: Иглы для трикотажа** – остриё иглы раздвигает волокна ткани, предотвращая их разрыв; особенно рекомендуются для рыхлого трикотажа. Не рекомендуются для вышивки.



**C: Иглы для джинсы** – острый кончик легко проходит сквозь плотную ткань, такую как джинса и брезент.



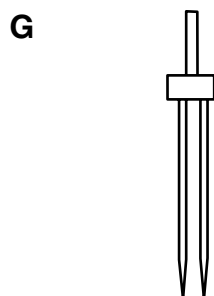
**D: Иглы для растягивающихся тканей** – эти иглы специально разработаны для предотвращения пропуска стежков на синтетических тканях и эластичном трикотаже (для купальных костюмов).



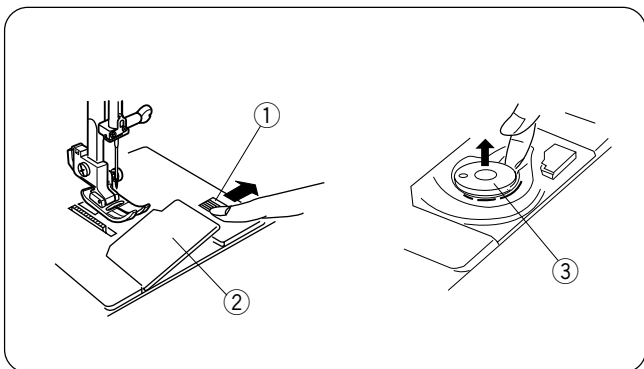
**E: Иглы для кожи** – разрезающее остриё иглы создает маленькое отверстие в коже или замше. Отверстие остается после того, как стежок сформирован.



**F: Иглы для простежки** – очень острый кончик проникает сквозь несколько слоев ткани; очень большое игольное ушко и большой желобок позволяют работать с очень толстыми нитками для простежки.



**G: Двойные иглы** – 2 иглы соединены перемычкой и имеют одну колбу. Они прошивают два ряда параллельных стежков. Встречаются в ассортименте универсальных игл и игл для трикотажа.



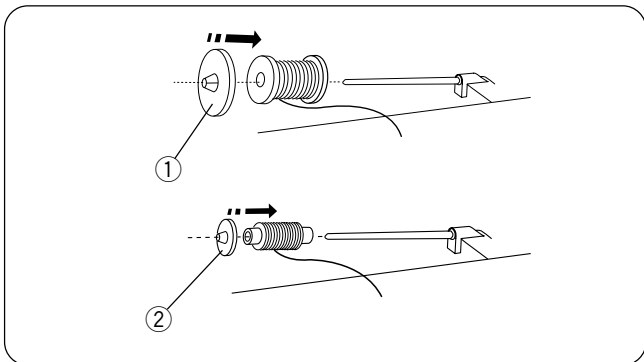
## Намотка шпульки

### Удаление шпульки

Отодвиньте кнопку челночной пластины ① вправо и снимите крышку челночного отсека ②. Вытащите шпульку ③.

Включите питание машины.

Всегда используйте шпульки того же типа, шпульки которого прикладываются к машине.

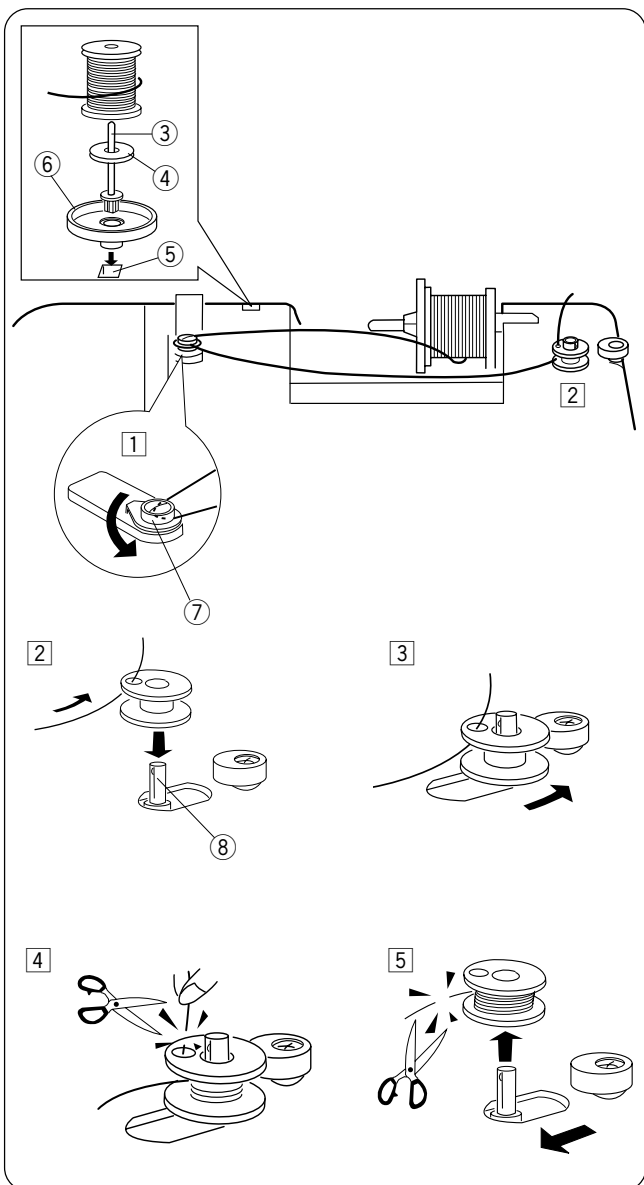


### Установка катушки ниток

Поднимите катушечный стержень. Установите на стержень катушку, разматывая нитку по направлению, показанном на рисунке.

Сверху наденьте большой держатель ① и плотно зафиксируйте на катушке.

Малый держатель ② используется для маленьких или узких катушек.



### Дополнительный катушечный стержень

Воспользуйтесь дополнительным катушечным стержнем для намотки нити и без изменения заправки верхней нити. Он также используется при работе двойной иглой.

Вставьте дополнительный катушечный стержень ③ в подставку ⑥, а затем в отверстие ⑤ машины.

Наденьте фетровую прокладку ④ на стержень, сверху установите катушку как показано на рисунке.

### Заправка нити для намотки шпульки

① Установите регулятор контроля скорости на . Направьте нить вокруг нитенаправителя ⑦.

② Пропустите нить сквозь отверстие в шпульке изнутри наружу. Установите шпульку на шпиндель намотки шпули ⑧.

③ Надавите на шпиндель намотки шпули и отодвиньте его вправо. Индикатор покажет .

④ Удерживая свободный конец нити в руке, надавите на педаль. Остановите машину после нескольких оборотов и обрежьте свободный конец близко к шпульке.

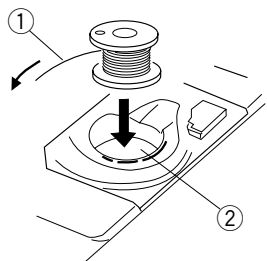
⑤ Снова нажмите на педаль. Когда шпулька будет полностью намотана, машина остановится автоматически. Отпустите педаль. Верните шпиндель намотки в первоначальное положение, отодвинув его влево, и обрежьте нить ножницами. Снимите шпульку со шпинделя намотки.

### ПРИМЕЧАНИЕ:

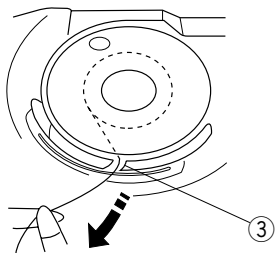
Машина не будет шить, пока шпиндель не вернется в первоначальное положение влево.

## Установка шпульки

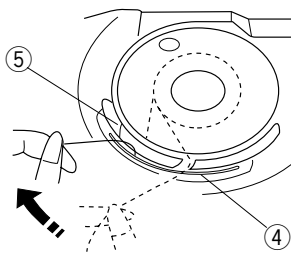
1



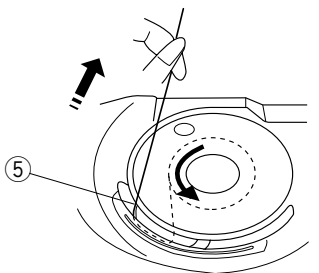
2



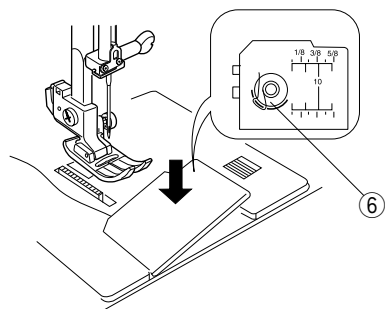
3



4



5



1 Поместите шпульку в шпуледержатель (2), отматывая нить (1) против часовой стрелки.

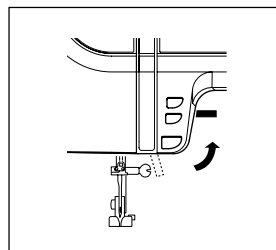
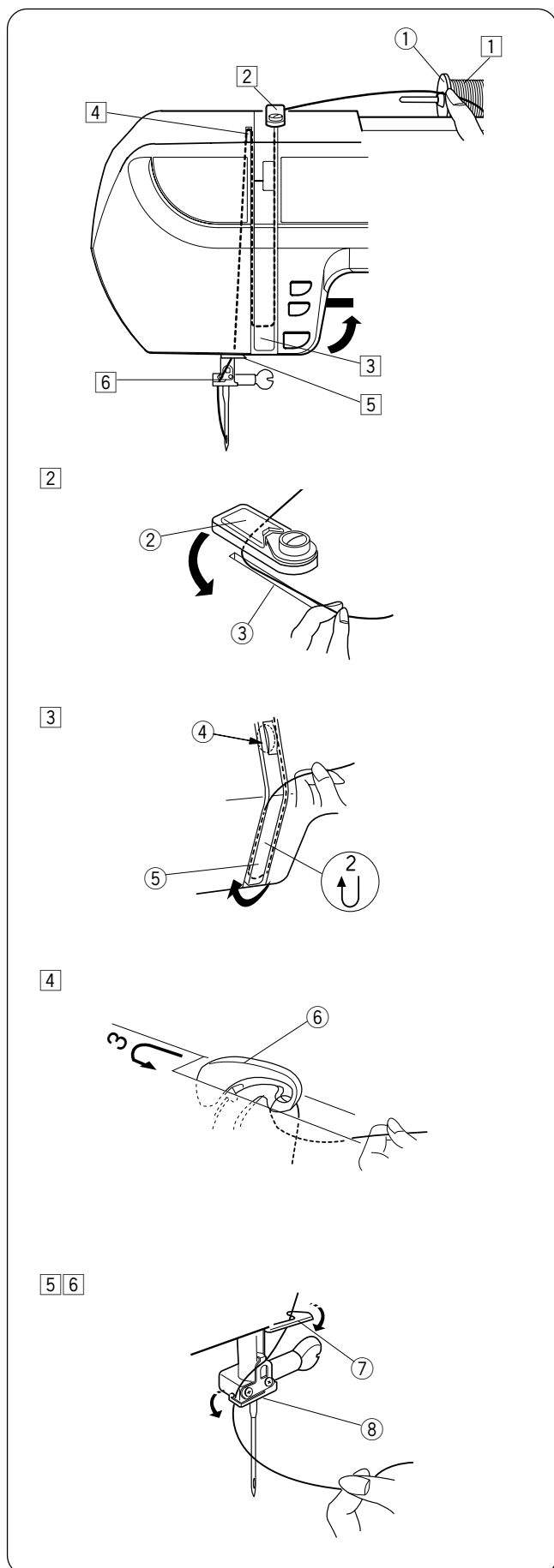
2 Пропустите нить в паз в передней части (3) шпуледержателя.

3 Отведите нить влево и пропустите ее между дисками пружины натяжения (4).

4 Продолжайте осторожно вытягивать нить, пока она не соскользнет в паз (5).

5 Вытяните назад около 10см нити. Закройте челночную пластину.  
Подсказка по заправке нити (6) указана на крышке челночного отсека.

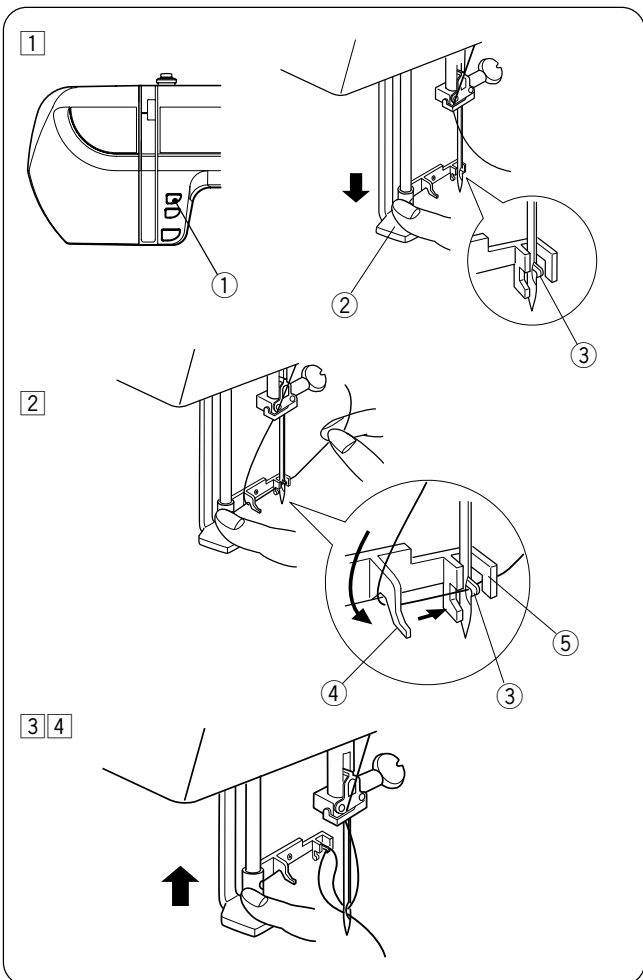
## Заправка нити в машину



Поднимите прижимную лапку. Нажмите на кнопку подъема/опускания иглы, чтобы поднять рычаг нитеводителя в верхнее положение.

- 1 Отмотайте нить с катушки. Придержите пальцем верхнюю нить ① около катушки.
- 2 Обведите нить вокруг нитенаправителя ② с правой стороны и опустите вниз вдоль правого канала ③. Проверьте, чтобы нить прошла между дисками натяжения ④.
- 3 Затем проведите нить вниз вокруг пластины нитенаправителя ⑤.
- 4 Пропустите нить вдоль левого канала к нитепритягивателю ⑥ и вниз в ушко рычага справа налево.
- 5 Далее вниз сквозь нижний нитеводитель ⑦.
- 6 Проведите нить влево за игольным нитеводителем ⑧.
  - Воспользуйтесь автоматическим вдевателем нити в иглу (см. стр.15).





## Встроенный нитевдеватель

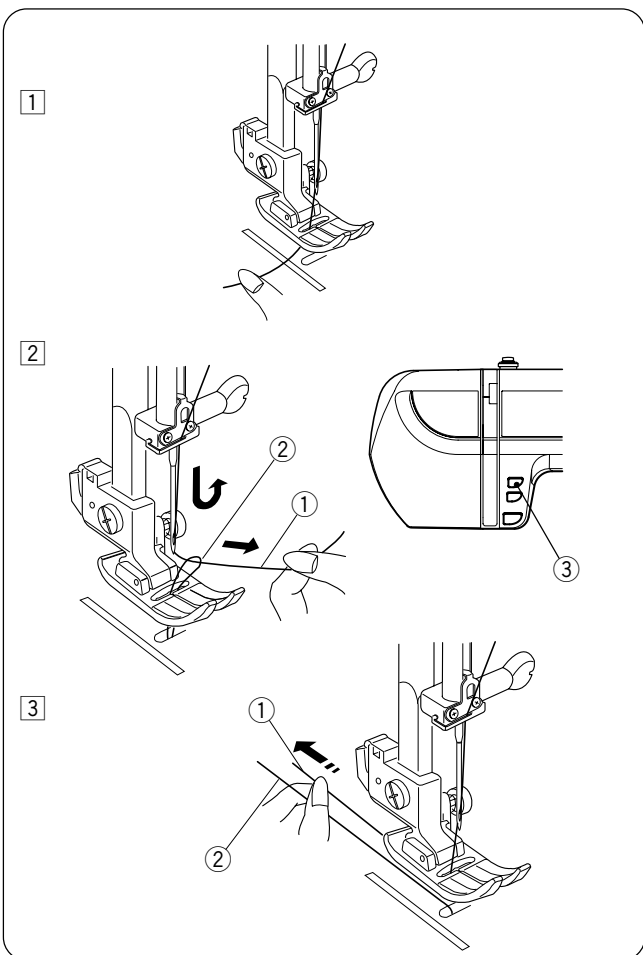
- 1 Нажмите на кнопку подъема/опускания иглы ① и поднимите иглу в верхнее положение. Отключите питание. Опустите прижимную лапку. Опустите рычаг нитевдевателя ② вниз насколько возможно. Сквозь игольное ушко пройдет крючок ③.
- 2 Пропустите нить вниз от одного нитенаправителя ④ к другому ⑤. Крючок подхватит нитку.
- 3 Удерживая конец нити в руке, понемногу отпускайте рычаг нитевдевателя. Вытяните петлю из нитки через игольное ушко.
- 4 Снимите петлю с нитевдевателя и вытяните нить сквозь ушко.

### ПРИМЕЧАНИЯ:

Нитевдевателем можно пользоваться при работе с иглами от №11 до №16. Толщина нити должна быть от 30 до 90.

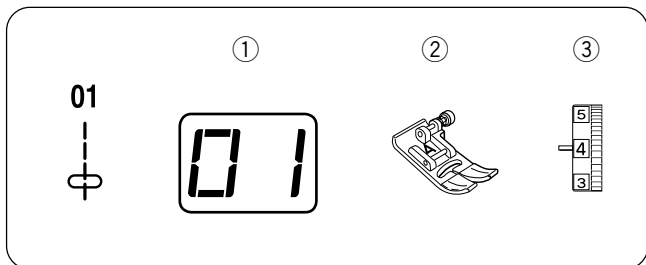
Нитевдеватель нельзя использовать при работе с двойными или лопаточными иглами.

Если нитевдеватель не подхватил нитку, проверьте иглу и правильность ее закрепления в машине.



## Вытягивание нижней нити

- 1 Поднимите рычаг прижимной лапки. Отключите питание. Удерживайте игольную нитку рукой.
- 2 Дважды нажмите на кнопку подъема/опускания иглы ③, чтобы подхватить шпульную нить. Потяните за игольную нить ① вместе с петлей шпульной нити ②.
- 3 Вытяните по 10см обеих нитей и отведите их назад под прижимную лапку.

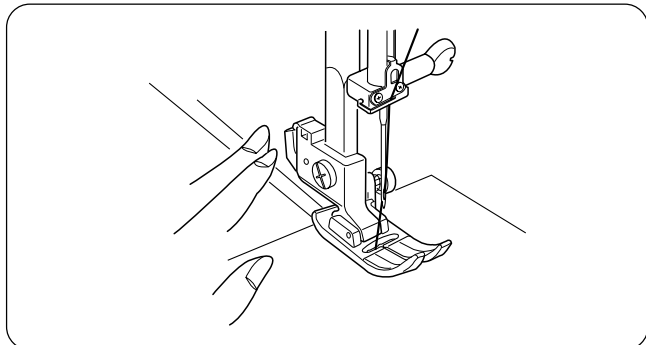


## РАЗДЕЛ III. ОСНОВНЫЕ ШВЕЙНЫЕ ТЕХНИКИ

### Прямая строчка

Установки машины

- ① Строчка: №01
- ② Прижимная лапка: Лапка для зигзага А
- ③ Натяжение игольной нити: 2–6

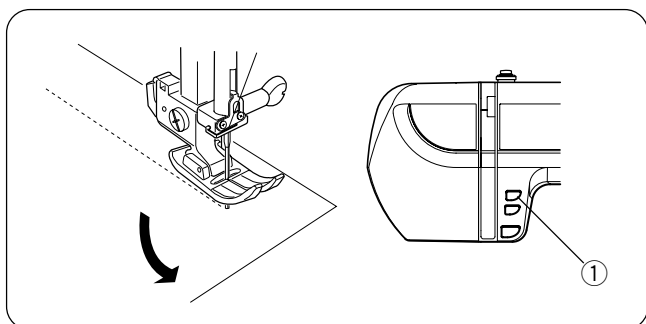


### Начало шитья

Поднимите прижимную лапку и расположите ткань рядом с направляющими линиями на игольной пластине. Опустите иглу в точку начала шитья.

Отведите игольную и шпульную нити назад. Опустите прижимную лапку.

Нажмите на ножную педаль. Слегка направляйте ткань вдоль направляющих линий.

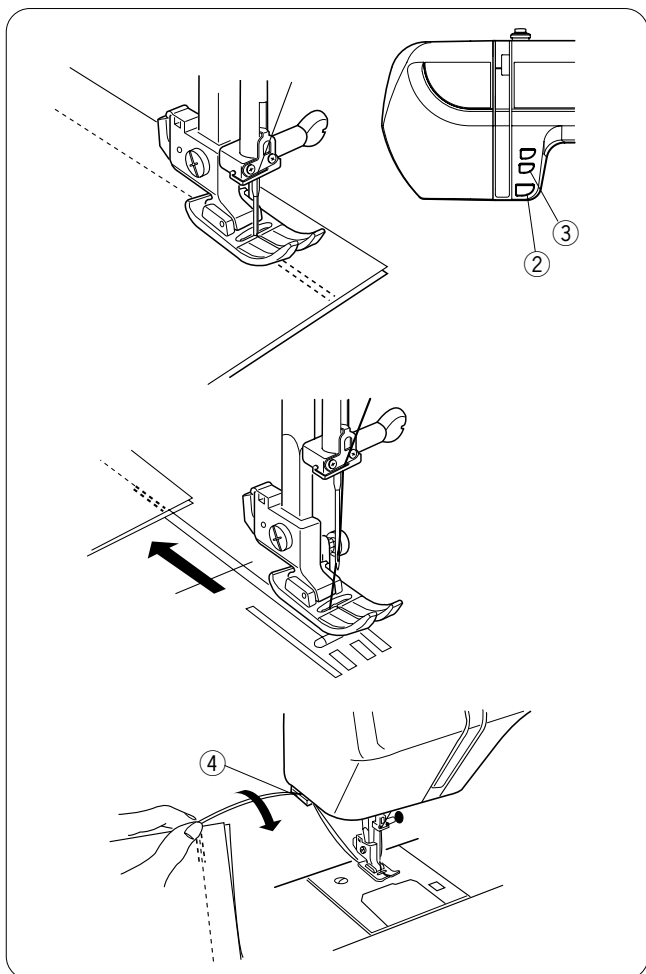


### Смена направления шитья

Остановите машину за несколько стежков до окончания шва. Нажмите несколько раз на кнопку подъема/опускания иглы ①, чтобы игла попала в конец шва.

Поднимите прижимную лапку.

Поверните ткань вокруг иглы и смените направление шитья по своему желанию. Опустите прижимную лапку и начинайте шить в новом направлении.



### Завершение шитья

Для закрепления шва в начале нажимайте кнопку обратного хода ② и прошивайте несколько стежков реверса для закрепления шва.

ИЛИ

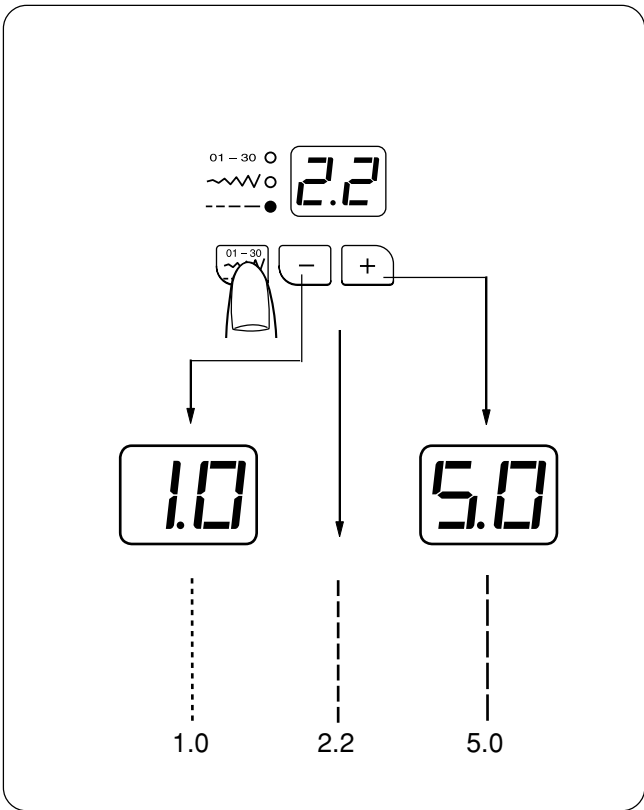
Чтобы создать стежки закрепки в начале и конце шва, нажмите на кнопку Автоматической закрепки ③ перед началом шитья и в самом конце шва.

Уберите ногу с педали.

Поднимите прижимную лапку и отведите ткань назад.

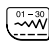
Чтобы отрезать нити, отведите ткань назад, поднимите нити к нитеобрезателю ④ как показано на рисунке. Нити следует обрезать на достаточную длину для начала следующего шва.

При выборе образца №03 (стежок-закрепка) машина автоматически выполнит стежки реверса в начале шва. Для закрепления шва в конце нажмите один раз на кнопку реверса.



### Изменение длины стежка

В режиме изменения длины стежка его можно менять от 1.0 до 5.0.

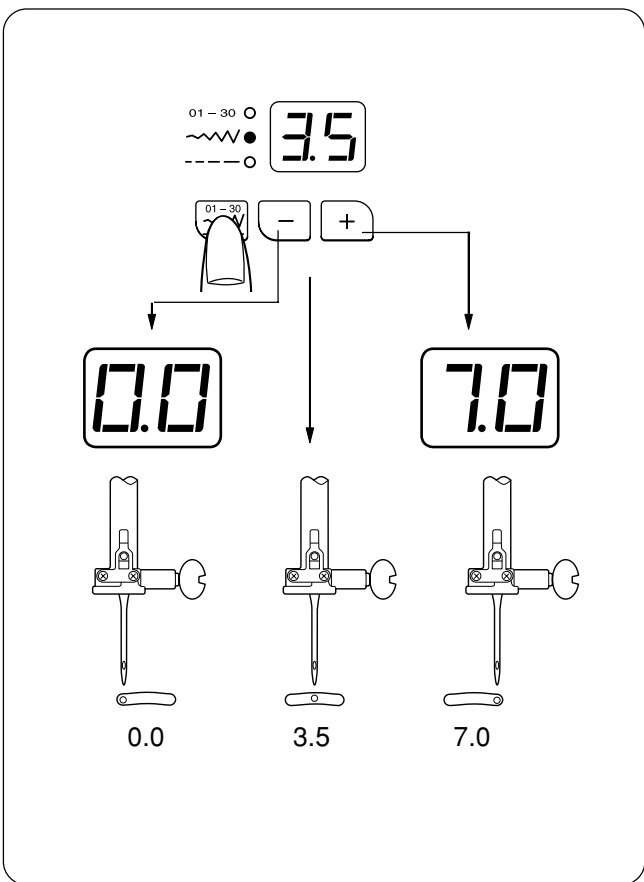
Нажмите кнопку режима  для возможности корректировать длину стежка (загорится нижний зеленый индикатор).

Высветится первоначальная установка 2.2.

Для увеличения длины стежка нажмите на кнопку плюс .


Чтобы уменьшить длину стежка, нажмите на кнопку минус .

- Длину стежка реверса невозможно сделать больше 2.5.

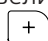



### Изменение положения иглы

В режиме изменения ширины зигзага положение иглы можно изменить от 0.0 до 5.0.

Нажмите кнопку режима  для возможности корректировать ширину стежка (загорится зеленый индикатор по середине).

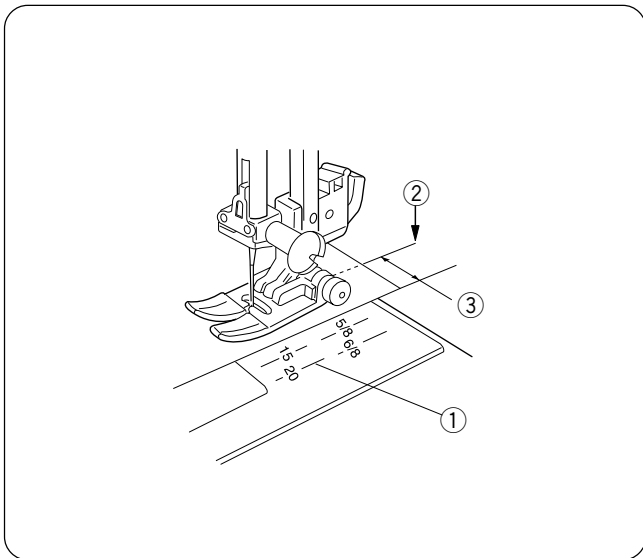
Появится первоначальная установка 3.5.

Для увеличения ширины стежка нажмите на кнопку плюс .

Чтобы уменьшить ширину стежка, нажмите на кнопку минус .

При работе со стежками 01, 02, 03, 04, 05 и 07 можно менять положение иглы:



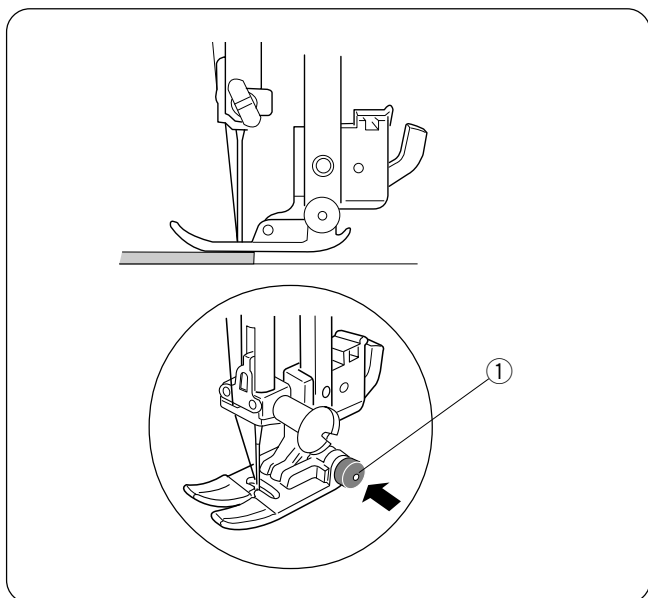


## Направительные линии для швов

Направительные линии на игольной пластине и пластине челночного механизма помогут Вам измерять ширину швов.

Цифры определяют расстояние (в мм и дюймах) между центральной позицией иглы 3.5 (2) и направительной линией для шва (1). Используйте линию припуска для шва как направитель для края ткани (3).

|                   |     |     |     |     |     |
|-------------------|-----|-----|-----|-----|-----|
| Номер             | 15  | 20  | 4/8 | 5/8 | 6/8 |
| Расстояние (см)   | 1.5 | 2.0 | —   | —   | —   |
| Расстояние (дюйм) | —   | —   | 4/8 | 5/8 | 6/8 |



## Работа с тяжелыми тканями

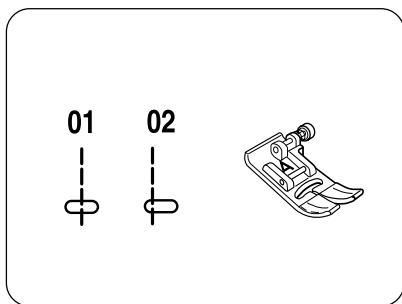
Черная кнопка на лапке для зигзага «А» закрепляет ее в горизонтальном положении при нажатии на нее до того, как опустится прижимная лапка. Это поможет при работе с очень тяжелыми и толстыми тканями, при шитье от края толстой ткани или поперек другого шва.

Как только достигнете утолщения на ткани, опустите иглу и поднимите прижимную лапку. Нажмите на черную кнопку (1). Опустите лапку и продолжайте шить.

После нескольких прошитых стежков лапка вернется в первоначальное положение.

**ПРИМЕЧАНИЕ:** при работе с тяжелыми тканями увеличьте длину стежка от 3.0 до 4.0.

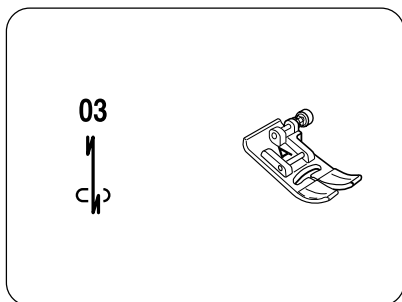
## Варианты прямой строчки и рекомендуемые лапки



**№01, №02 Прямой стежок:** Лапка для зигзага А

Стежок №01 – для создания швов и пришивания молнии.

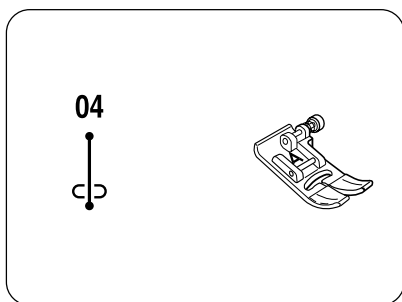
Стежок №02 – для шитья швов по краю ткани.



**№03 Стежок автоматической закрепки:** Лапка для зигзага А

Этот стежок делает закрепку в начале и в конце шва при помощи обратного хода.

Достигнув конца шва, нажмите на кнопку реверса один раз. Машина сделает четыре стежка назад, четыре стежка вперед и автоматически остановится.



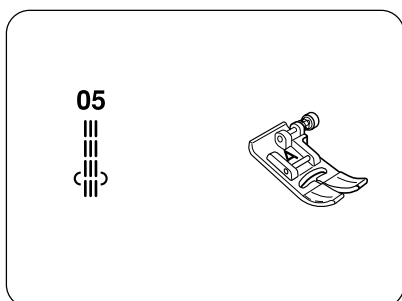
**№04 Закрепочный стежок:** Лапка для зигзага А

Этот уникальный стежок используется там, где необходимо создать невидимую закрепку.

Опустите иглу рядом с передним краем ткани.

Машина прошьет несколько стежков закрепки на месте и затем продолжит шить вперед.

Нажмите на кнопку реверса в конце шва, машина выполнит несколько стежков закрепки на месте, затем автоматически остановится.

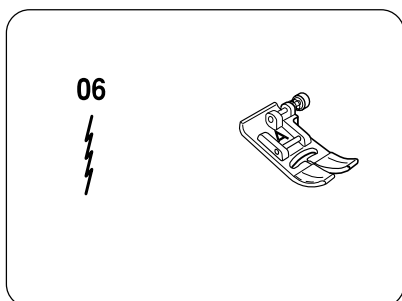


**№05 Тройной стежок стреч:** Лапка для зигзага А

Этот крепкий эластичный стежок рекомендуется для придания ткани эластичности и крепости при необходимости.

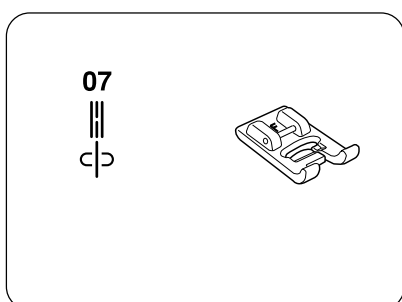
Используйте его для усиления области проймы и шаговых швов.

Также используйте его на рюкзаках для большей прочности.



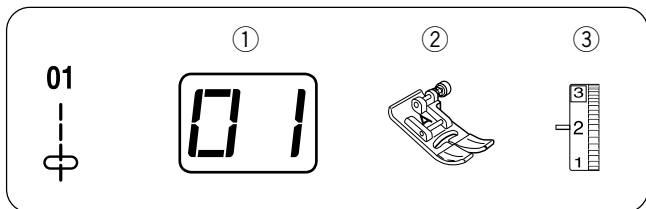
**№06 Стежок стреч:** Лапка для зигзага А

Этот узкий стежок стреч разработан для уменьшения складок на вязаных тканях и трикотаже при шитье, одновременно позволяя сделать шов плоским и полностью его раскрыть.



**№07 Новый скульптурный стежок:** Лапка для атласных строчек F

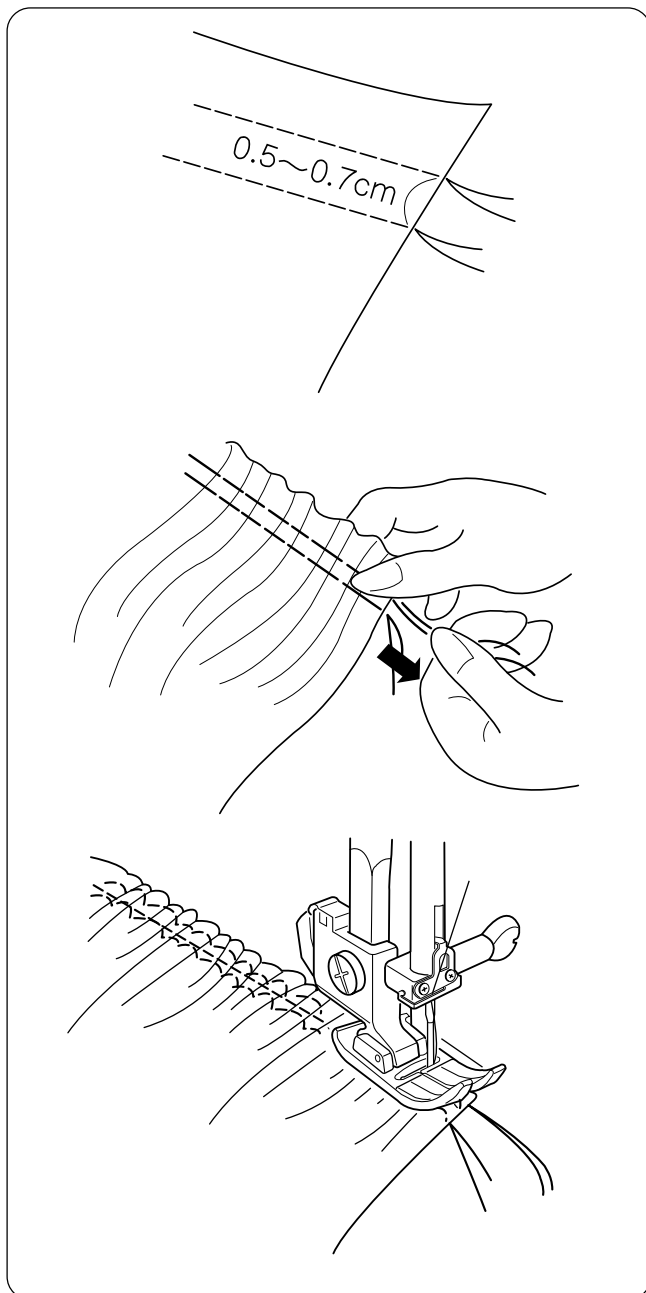
Этот стежок используется для отстрочки и простегивания и придания изделию законченного вида.



## Сборки

### Установки машины

- ① Строчка: №01
- ② Прижимная лапка: Лапка для зигзага А
- ③ Натяжение игольной нити: 1-3



Сборки лучше всего получаются на легких и средних тканях.

Уменьшите натяжение до 1 или 3.  
Увеличьте длину стежка до 5.0.

Отрежьте ткани в три раза больше предполагаемой ширины.

Прострочите два ряда параллельных стежков. Строчите первый ряд рядом с краем ткани, используя лапку А как направляющий. Второй ряд прошейте рядом с первым, используя лапку А как направляющий. Оставьте длинные концы нитей в начале и конце каждой строчки.

Завяжите узлы на одном из краев. С другого края вытяните шпульные нити. Завяжите нити узлами. Равномерно распределите сборки.

Увеличьте натяжение нити до 4.0 и уменьшите длину стежка до 2.4.

Прострочите декоративные строчки между рядами сборок.

ИЛИ

Положите сборки поверх другой ткани и прошейте две ткани вместе прямо по второму ряду сборочных стежков.

## Пришивание молнии

### Установки машины:

- ① Строчка №01
- ② Прижимная лапка: Лапка для пришивания молнии E
- ③ Натяжение игольной нити: 2–6

### ⚠ ВНИМАНИЕ:

Убедитесь, что при работе с лапкой для пришивания молнии E Вы выбрали стежок 01 (прямой стежок с центральным положением иглы). В противном случае игла может ударить в лапку и сломаться.

### Втачивание молнии

Втачные молнии обычно располагаются с боку около шва, например, на юбках или брюках.

Вместо стандартной металлической лапки A используйте лапку для пришивания молнии E.

Расположите поперечину ① на лапке E прямо под выемкой ② лапочника.

- Чтобы прошить левую сторону молнии, установите лапку для молнии с правой стороны.
- Чтобы прошить правую сторону молнии, установите лапку для молнии с левой стороны.

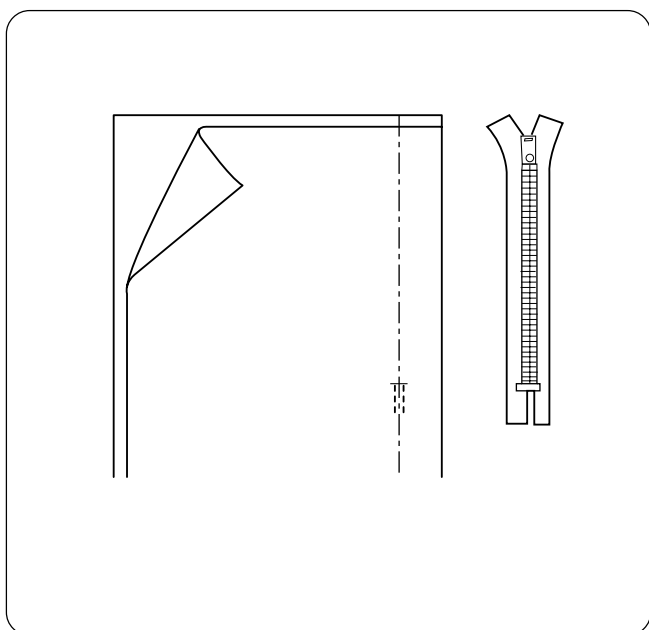
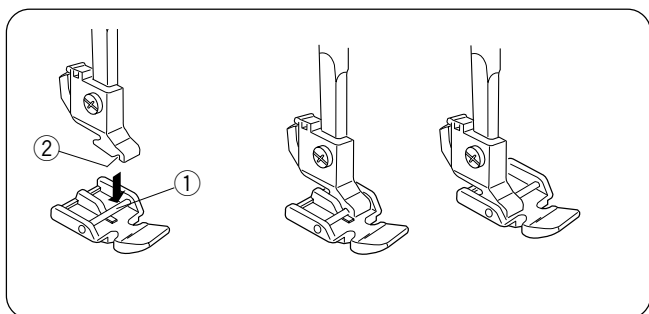
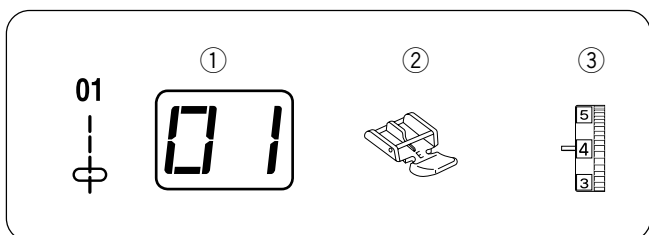
### Подготовка ткани

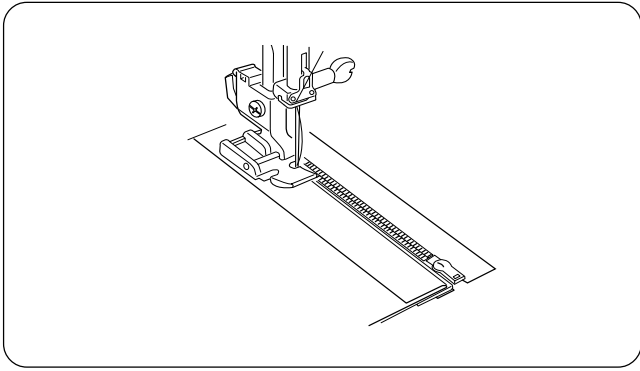
Добавьте 1см к размеру молнии. Это общий размер раскрытия.

Сложите лицевые стороны ткани вместе и прошейте до конца раскрытия молнии. Закрепите стежки реверсом.

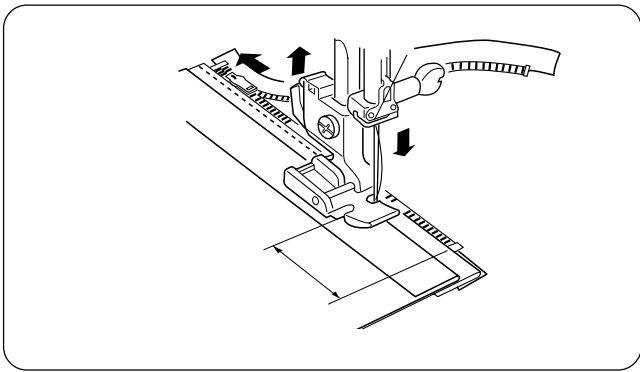
Увеличьте длину стежка до 5.0 и прошейте раскрытие молнии стежками наметки. Прогладьте шов и область со стежками наметки.

Откройте молнию и расположите ее лицевой стороной вниз к припуску на шов. Зубцы молнии должны быть на линии шва, а верх молнии – на 1см выше края ткани. Установите лапку на левую сторону. Пристрочите молнию снизу наверх.

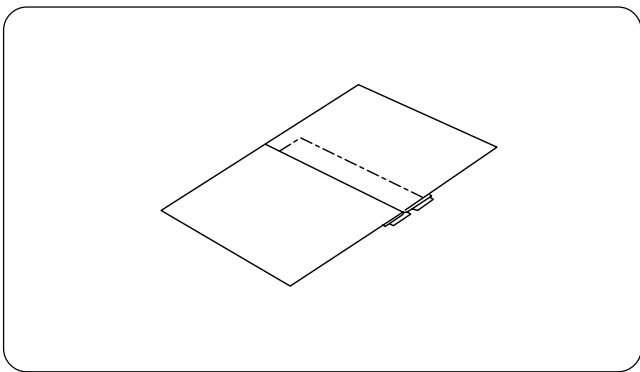




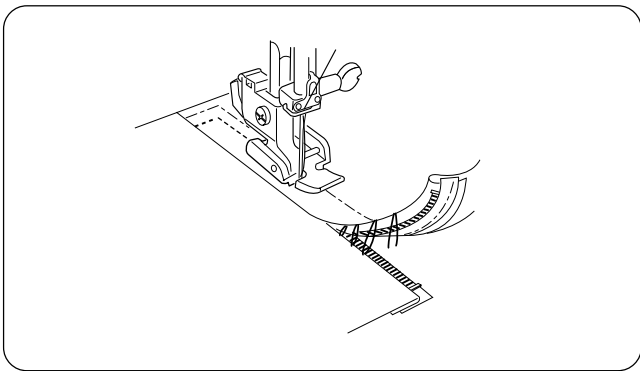
Закройте молнию. Переверните ее лицом вверх (при правильном шве формируется маленькая складка по линии наметки). Установите лапку на правую сторону. Уменьшите длину стежка до 2.5. начинайте шить снизу, прошивайте насквозь складку припуска и ленту молнии.



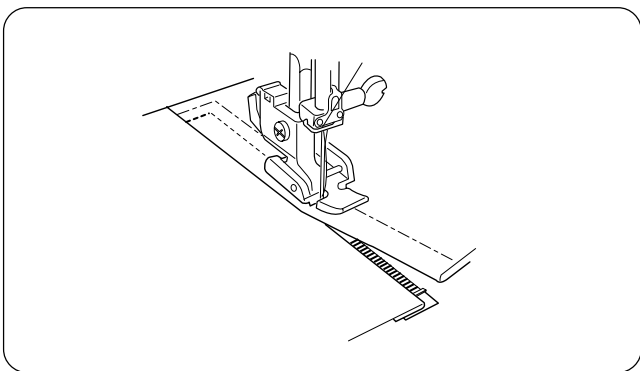
Остановитесь перед тем, как лапка достигнет ползунка молнии. Немного опустите иглу в ткань. Поднимите лапку и откройте молнию. Опустите лапку и прострочите остаток шва.



Закройте молнию и плоско разложите ткань лицевой стороной вверх. Пройдитесь стежками наметки по открытому припуску и ленте молнии.



Передвиньте лапку для молнии на левую сторону. Направляйте край лапки вдоль зубцов молнии и пристрочите ленту молнии к ткани. Остановитесь за 5см от верха молнии. Немного опустите иглу в ткань, поднимите лапку, удалите стежки наметки и откройте молнию.



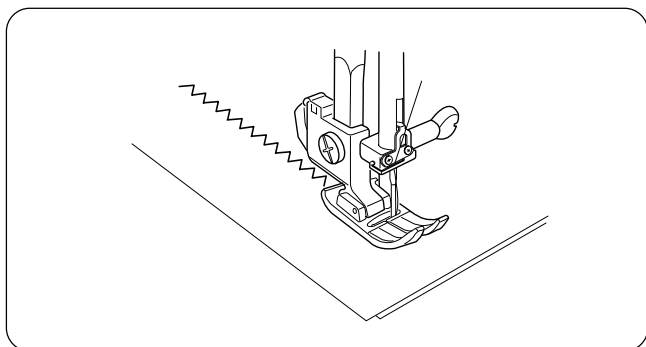
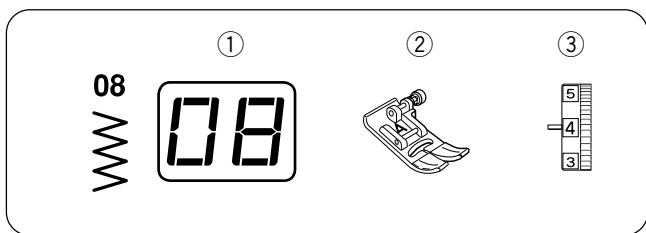
Опустите лапку и прошейте остаток шва. Следите, чтобы складка была ровной. По окончании удалите стежки наметки.



## Стежки зигзаг

### Установки машины

- ① Строчка №08
- ② Прижимная лапка: Лапка для зигзага А
- ③ Натяжение игольной нити: 3-7




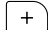
Стежок зигзаг очень универсальный. Меняется только его ширина и длина.


Простой зигзаг часто используется для обработки края ткани, создания узких швов, атласной аппликации и создания прекрасных монограмм.

### Изменение ширины стежка

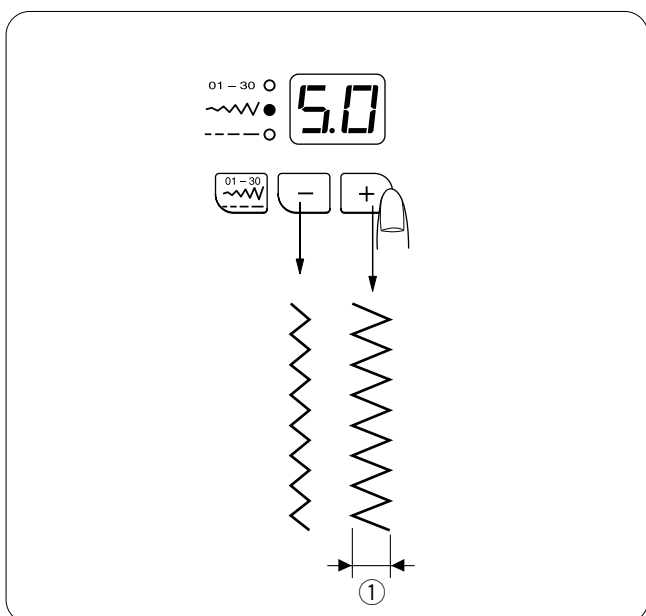
В режиме изменения ширины зигзага его ширину можно менять от 0.0 до 7.0.

Нажмите кнопку режима  для возможности корректировать ширину стежка (загорится зеленый индикатор по середине).  
Высветится первоначальная установка «5.0».

Для увеличения ширины стежка ① нажмите на кнопку плюс .


Чтобы уменьшить ширину стежка ①, нажмите на кнопку минус .

**ПРИМЕЧАНИЕ:** ширину зигзага можно менять во время шитья.



### Изменение длины стежка

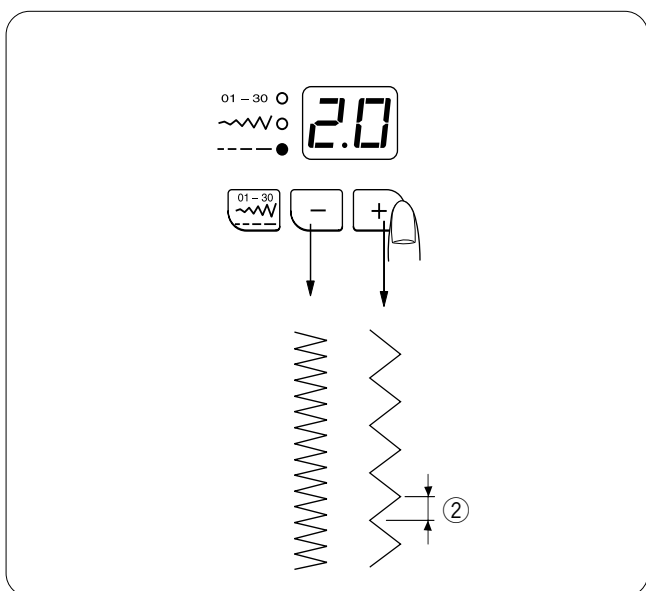
В режиме изменения длины стежка его длину можно менять от 0.2 до 5.0.

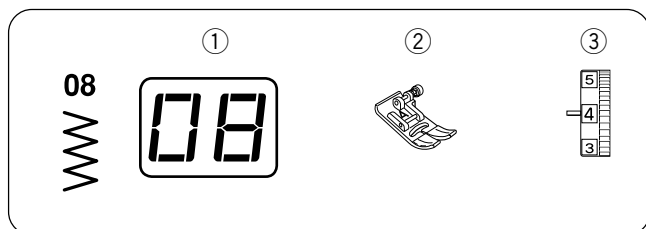
Нажмите кнопку режима  для возможности корректировать длину стежка (загорится нижний зеленый индикатор).  
Высветится первоначальная установка 2.0.

Для увеличения длины стежка ② нажмите на кнопку плюс .

Чтобы уменьшить длину стежка ②, нажмите на кнопку минус .

**ПРИМЕЧАНИЕ:** длину стежка можно менять во время шитья.

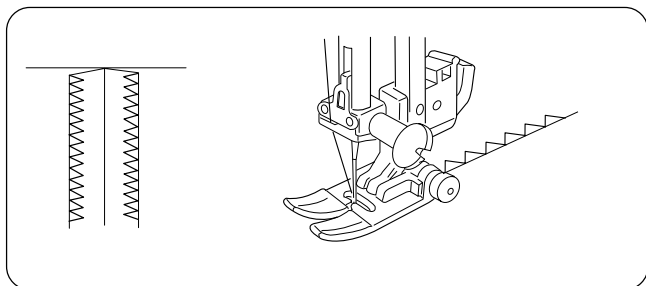




## Обработка края со стежком зигзаг

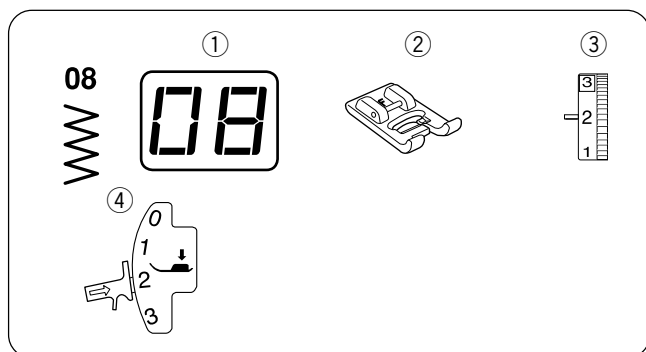
### Установки машины

- ① Строчка: №08
- ② Прижимная лапка: Лапка для зигзага А
- ③ Натяжение игольной нити: 3–7



Простой зигзаг используется для обработки края изделия на большинстве трикотажных тканях, чтобы избежать обсыпания нитей, это самый быстрый способ обработки края.

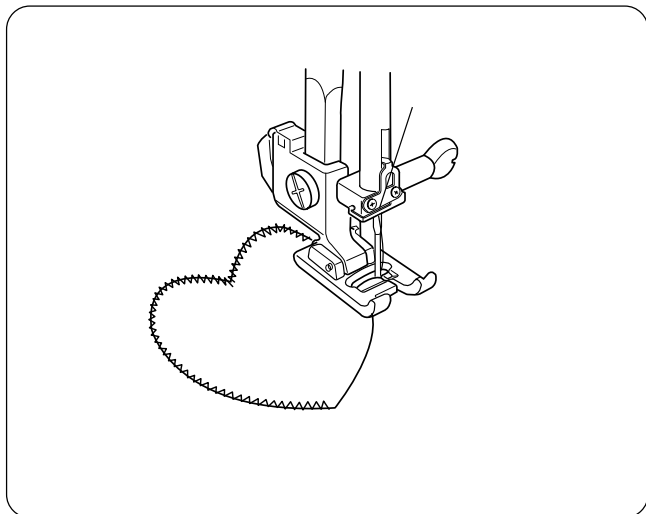
При обработке края ткани стежком зигзаг осторожно направляйте ткань так, чтобы игла немного спадала с края с правой стороны.



## Атласный стежок для аппликации

### Установки машины

- ① Строчка: №08
- ② Прижимная лапка: Лапка для атласных стежков F
- ③ Натяжение игольной нити: 2
- ④ Давление лапки на ткань: 2



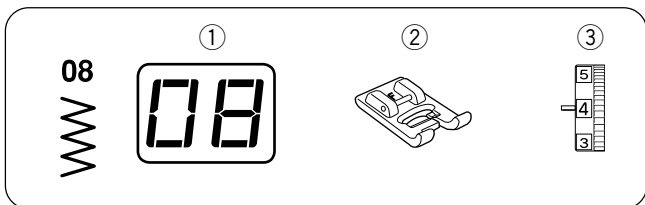
Стежок зигзаг часто используют для пришивания аппликаций, монограмм, лепестков и частей цветов. (Короткий стежок зигзаг создает атласный стежок.). Наилучшие результаты можно получить при работе с нитками из 100% хлопка, района или шелка.

- Под ткань подкладывайте стабилизатор, чтобы стежки ложились правильной формы.

Уменьшите ширину стежка до 3.5 и длину до 0.4.

### Подготовка аппликации

1. Прикрепите легко плавкий стабилизатор на изнаночную сторону легкой ткани.
2. Вырежьте форму дизайна. Приклейте ее утюгом к ткани.
3. Пристрачивайте дизайн к ткани так, чтобы игла соскакивала с края аппликации.
4. Как только достигнете места поворота, опустите иглу в ткань на внешнем крае поворота. Поднимите прижимную лапку, поверните ткань, опустите лапку и продолжайте шить. Возможно, потребуется установить давление лапки на ткань на 2.



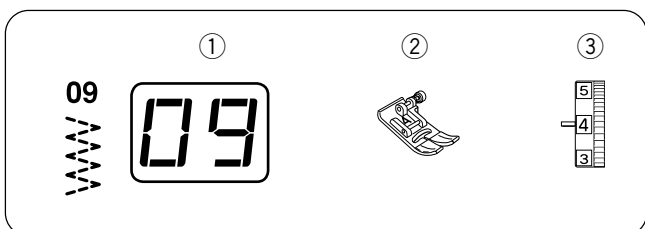
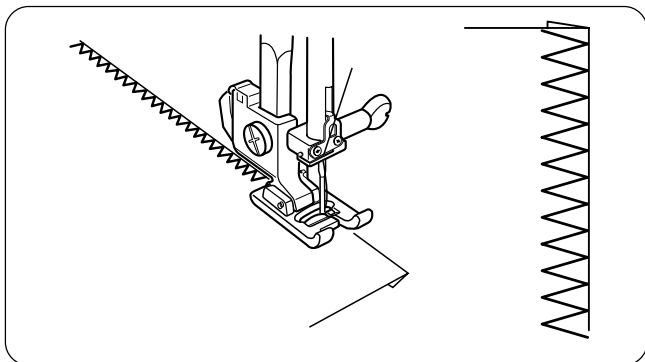
## Роликовый шов

### Установки машины

- ① Строчка: №08
- ② Прижимная лапка: Лапка для атласных стежков F
- ③ Натяжение игольной нити: 3-7

При помощи этой техники создаются красивые швы по краю ткани. Ее используют только на легких тканях, часто применяется в декоративных целях.

Уменьшите ширину стежка до 3.5, а длину стежка – до 0.8. Край ткани должен быть хорошо обрезан, без обсыпавшихся нитей. Подложите край ткани по центру лапки. Зигзаг будет захватывать край ткани слева и открывать необработанный край справа, закручивая при этом ткань.



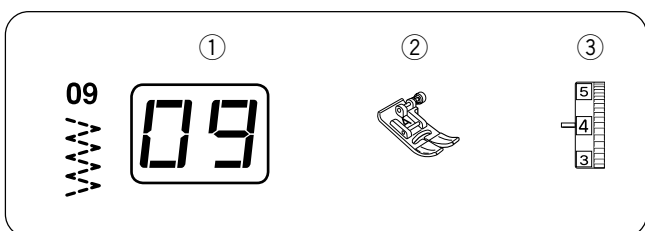
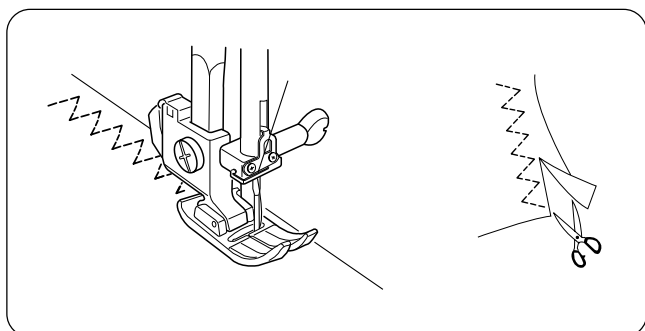
## 3-шаговый зигзаг (множественный зигзаг)

### Установки машины

- ① Строчка: №09
- ② Прижимная лапка: Лапка для зигзага А
- ③ Натяжение игольной нити: 3 – 6

Этот стежок используется для обработки края на синтетических и других стречевых тканях, которые могут морщиться. Этот стежок создает более плоский шов, чем обычный зигзаг и превосходно подходит для штопки и заплаток.

Расположите ткань под прижимной лапкой так, чтобы игла спадала с края ткани с правой стороны или после строчки отрежьте излишки ткани.



## Заплата

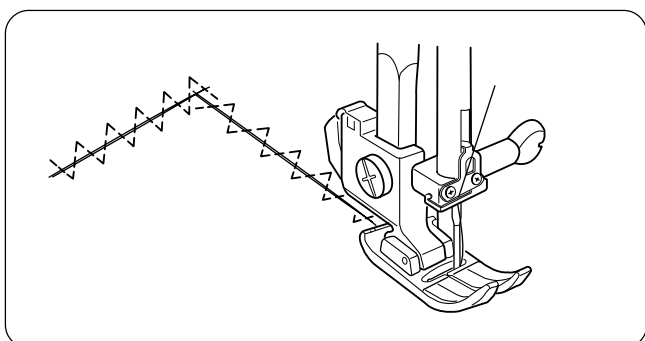
### Установки машины

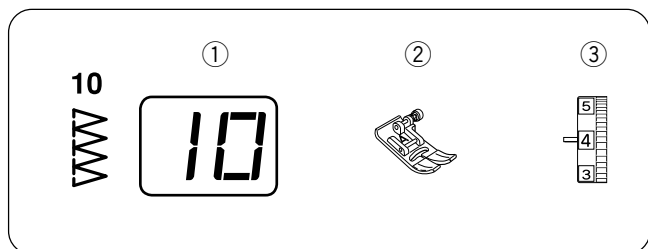
- ① Строчка: №09
- ② Прижимная лапка: Лапка для зигзага А
- ③ Натяжение игольной нити: 3 – 6

Стяните разорванные края вместе и приклейте к ним утюгом плавкий стабилизатор чуть большего размера, чем сам разрыв на изнаночную сторону.

Уменьшите длину стежка до 0.6 – 0.8.

Начните строчить поверх разрыва. Прострочите по центру, стягивая края вместе. Остановитесь прямо за концом разрыва. В зависимости от разрыва может понадобиться прострочить поверх 2 или 3 раза.

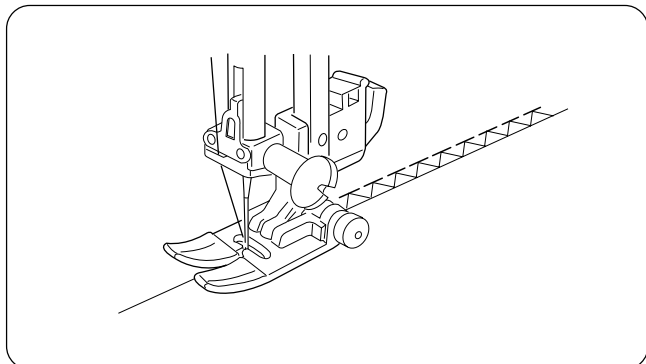




## Краеобметочный стежок

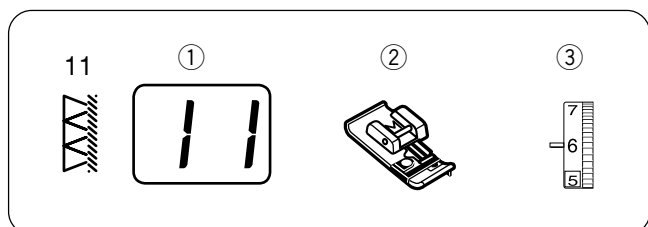
### Установки машины

- ① Строчка: №10
- ② Прижимная лапка: Лапка для зигзага А
- ③ Натяжение игольной нити: 3–7



Этот стежок можно использовать одновременно для шитья и обработки края изделия. Используйте его, если нет необходимости потом разглаживать плоско шов.

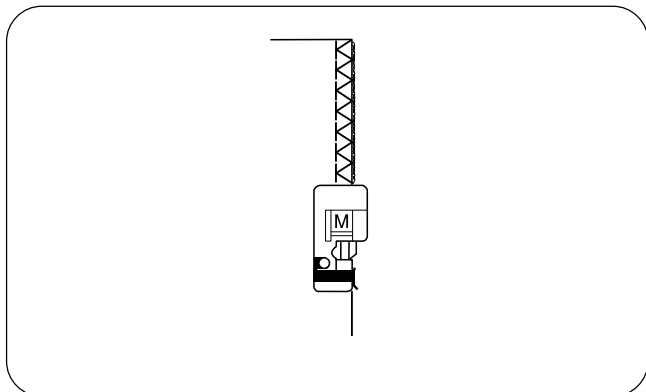
При обработке края с лапкой для зигзага осторожно направляйте ткань так, чтобы при шитье игла спадала с края ткани с правой стороны.



## Оверлочный стежок

### Установки машины

- ① Строчка: №11
- ② Прижимная лапка: Оверлочная лапка М
- ③ Натяжение игольной нити: 6–8



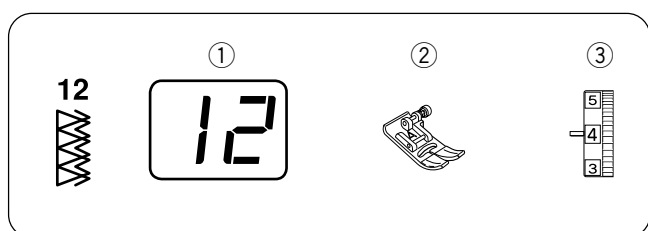
Этот стежок создает строчку, похожую на строчку промышленного оверлока.

Расположите ткань рядом с направителем на лапке и начинайте шить.



### **ВНИМАНИЕ:**

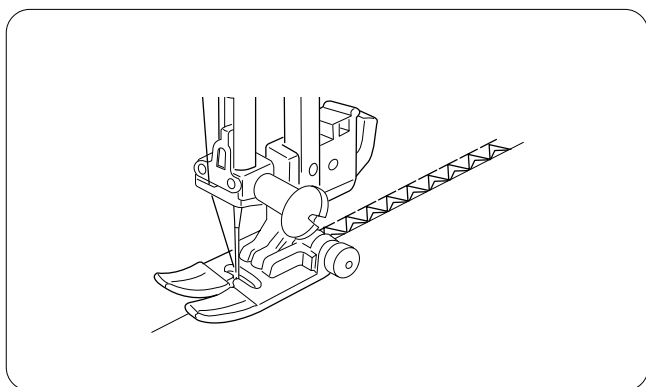
При работе с оверлочной лапкой М необходимо установить ширину зигзага от 5.0 и больше, чтобы игла не попадала в леску лапки.



## Двойной оверлочный стежок

### Установки машины

- ① Строчка: №12
- ② Прижимная лапка: Лапка для зигзага А
- ③ Натяжение игольной нити: 3–7

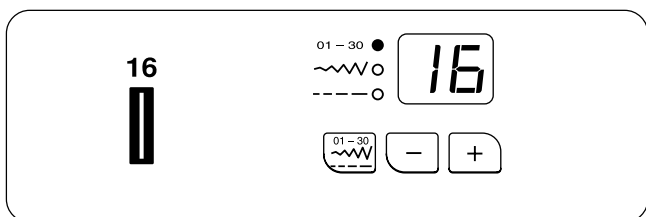


Этот стежок замечательно подходит для тканей, которые могут осыпаться как лен и габардин.

Два ряда стежков зигзаг одновременно шьют и обрабатывают ткань, при этом ткань не осыпается. Осторожно направляйте ткань так, чтобы при шитье игла спадала с края ткани с правой стороны.

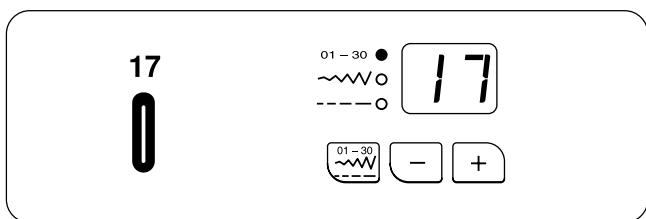
## Разнообразие видов петель

- Размер петли автоматически определяется по размеру пуговицы, помещенной в лапку для автоматической петли R.
- Лапка принимает пуговицы от 0.5 до 2.5см в диаметре.
- При работе со специфическими тканями и нитками иногда приходится изменять размер петли.
- Для проверки правильности установок всегда делайте пробную петлю на кусочке соответствующей ткани.
- Выставленное значение ширины петли подходит для обычных пуговиц.
- При работе с легкими тканями и тканями стреч используйте стабилизатор.



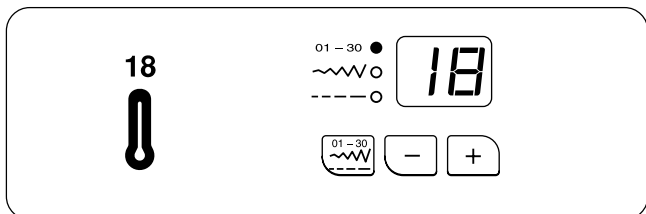
### №16 Классическая петля

Наиболее часто используемая петля на блузках, рубашках, брюках и т.д. Она состоит из закрепки с каждого конца и компактного размера стежков зигзаг вдоль каждой из сторон.



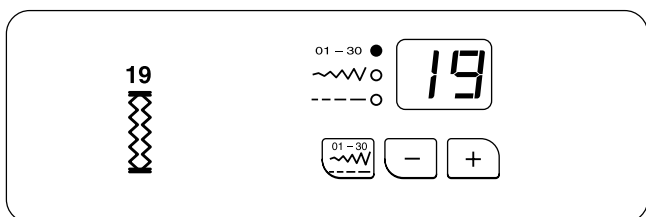
### №17 Закругленная петля

Эту петлю используют на легких тканях для больших пуговиц.



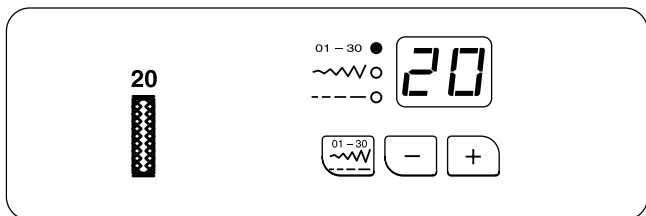
### №18 Петля с закругленным концом

Используется для больших пуговиц с ножками на средних и тяжелых тканях.



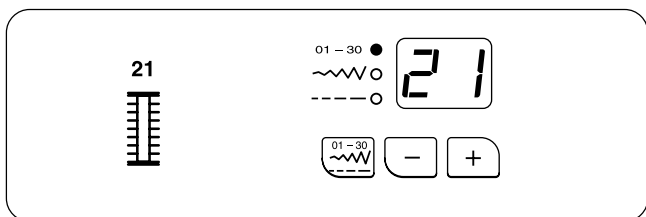
### №19 Трикотажная петля

Облегченная версия петли стреч.



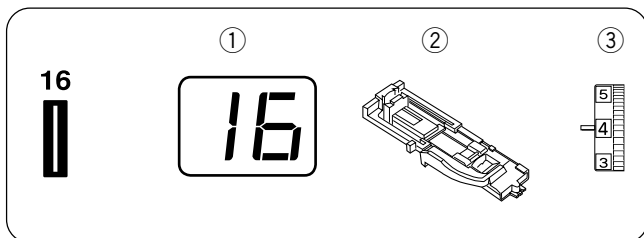
### №20 Петля стреч

Разработана специально для неволнистых тканей как трико и джерси; придает декоративный акцент.



### №21 Декоративная петля

Похожа на петлю, выполненную вручную. Идеально смотрится на легких тканях из наследственных коллекций и высокой моды.



## Классическая петля

### Установки машины

- ① Строчка: №16
- ② Прижимная лапка: Лапка для автоматической петли R
- ③ Натяжение игольной нити: 1-5

### Начало шитья

- ① Нажмите кнопку подъема/опускания иглы и поднимите иглу. Пристегните лапку для автоматической петли R, расположив перекладину ② под желобком ① держателя лапки.

- ② Оттяните держатель пуговицы полностью назад и поместите в него пуговицу. Плотно прижмите держатель к пуговице.

### ПРИМЕЧАНИЕ:

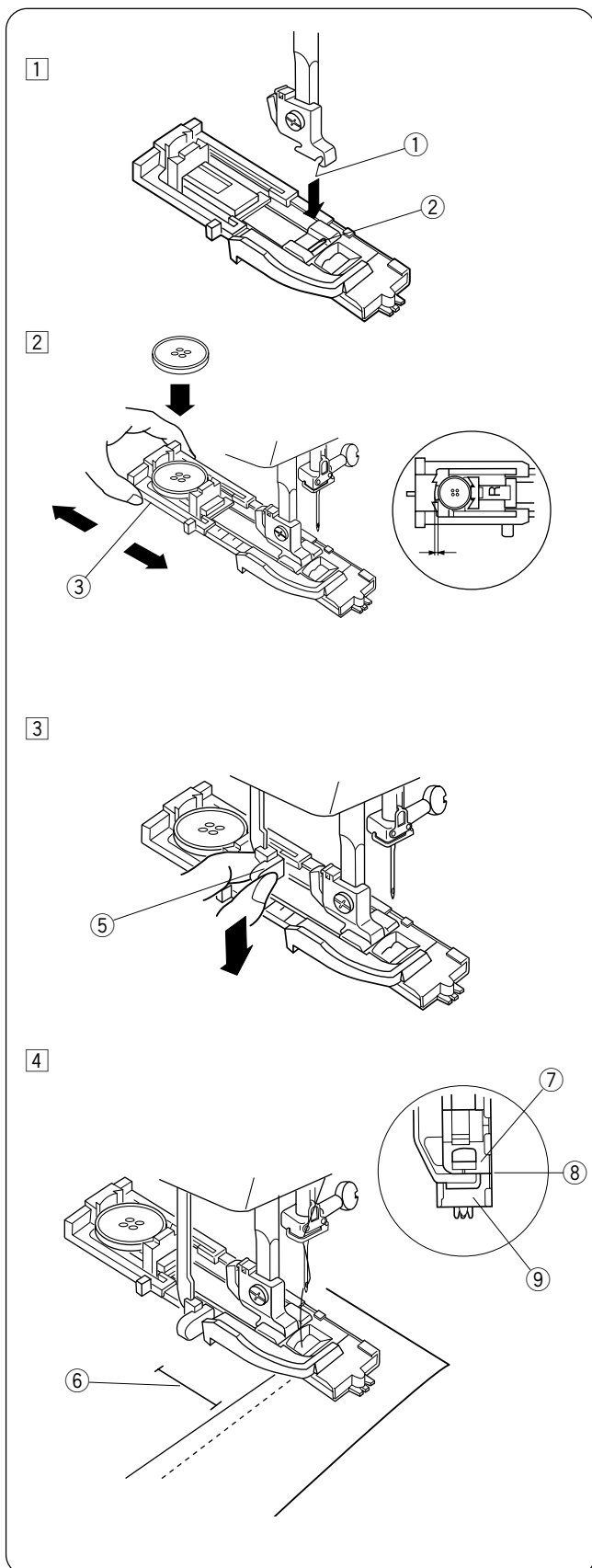
Если пуговица очень толстая, сделайте пробную петлю на кусочке соответствующей ткани. Если тяжело протолкнуть пуговицу сквозь пробную петлю, удлините размер петли, немного отодвинув держатель пуговицы ③ назад. При этом длина петли увеличится.

- ③ Потяните вниз за рычаг петли ⑤ насколько возможно.

- ④ Подложите угол ткани под лапку. Дважды нажмите кнопку подъема/опускания иглы. Уберите ткань влево и отведите обе нитки через отверстие в лапке. Разместите изделие под лапкой, опустите иглу в точку начала шитья отметки петли ⑥. Затем опустите лапку для автоматической петли.

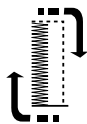
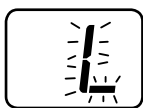
### ПРИМЕЧАНИЕ:

Убедитесь, что между ползунком ⑧ и стопором ⑦ нет зазора ⑨. В противном случае правая и левая стороны петли будут разной длины.



5

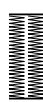
Step 1



Step 2



Step 3



Step 4



10

- 5 Запустите машину и прошейте петлю.  
Петля будет создана автоматически.

**Шаг 1:** Сначала машина прошьет переднюю поперечину и левый ряд.

Затем вернется в точку начала прямым стежком.

**Шаг 2:** Машина прошьет правый ряд.

**Шаг 3:** Машина прошьет дальнюю поперечину.

**Шаг 4:** Машина автоматически остановится и индикатор мигает 10.

Чтобы сделать следующую петлю, поднимите прижимную лапку. Передвиньте ткань под лапкой для начала следующей петли, опустите лапку и нажмите на педаль.

Если вы начнете работать, не опустив рычаг петли, на дисплее появится предупреждающая надпись. Опустите рычаг петли, начните шить заново.



**ПРИМЕЧАНИЕ:**

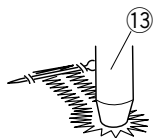
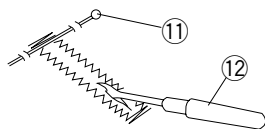
Если вы выберете другой образец, не подняв при этом лапки или рычага петли, на машине загорится предупреждающий сигнал.

Поднимите лапку и рычаг петли, затем выбирайте новый образец.

6

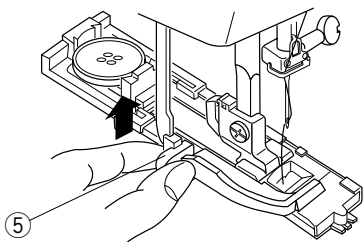
16 17

18

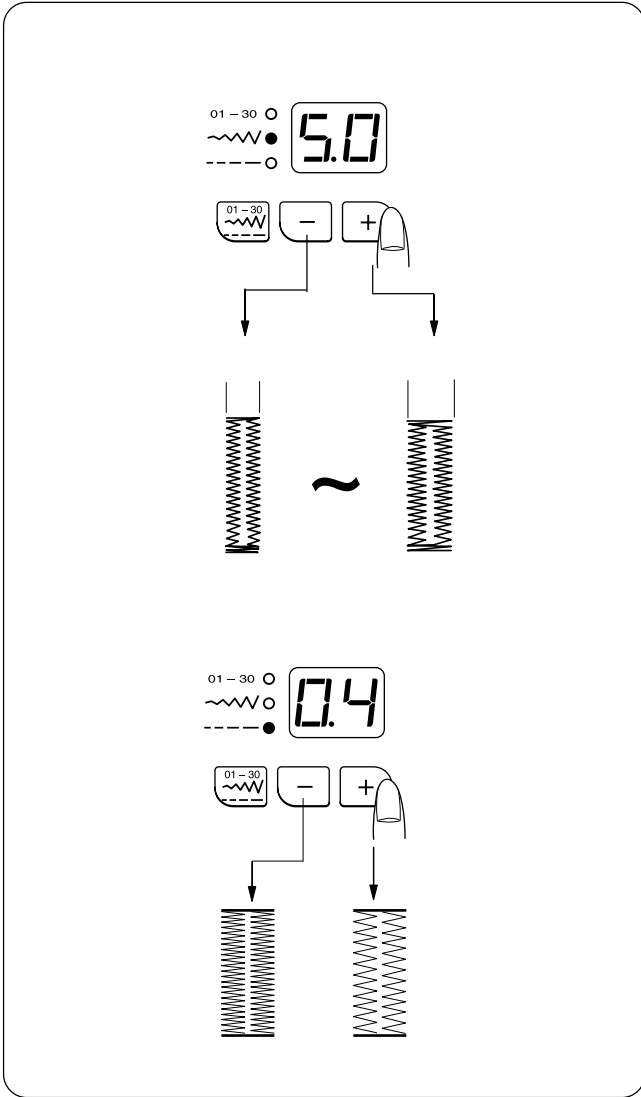


- 6 Снимите ткань и вставьте булавки 11 перед каждой закрепкой, чтобы нечаянно не разрезать их. Разрежьте петлю при помощи вспарывателя 12. Воспользуйтесь пробойником 13 для раскрытия петли с глазком.

7



- 7 Когда петля закончена, поднимите рычаг петли 5 вверх.



### Изменение ширины петли

Нажмите режимную кнопку и включите режим изменения ширины стежка. Нажмите на кнопку плюс для увеличения ширины петли.

Нажмите на кнопку минус для уменьшения ширины петли.

- Ширина может меняться от 2,5 до 7,0.

### Изменение плотности петли

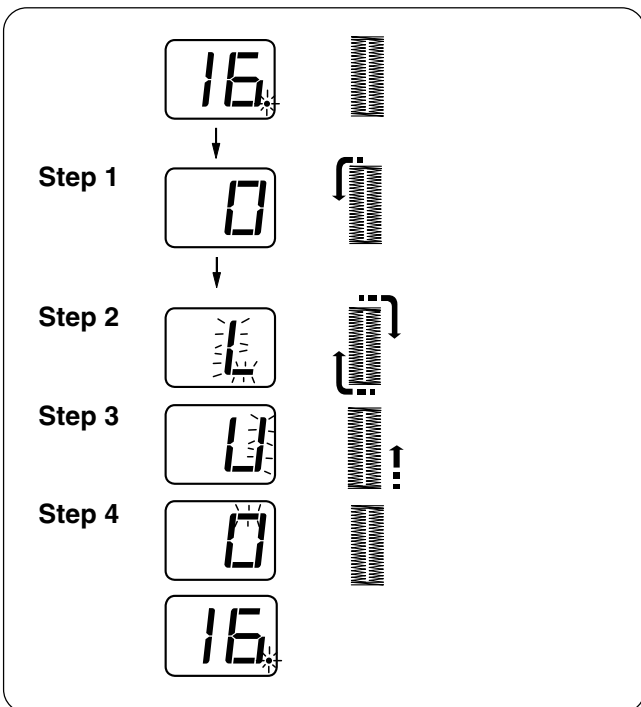
Нажмите режимную кнопку и включите режим изменения длины стежка. Нажмите на кнопку плюс и сделайте петлю рыхлее.

Нажмите на кнопку минус и сделайте петлю плотнее.

- Плотность петли может меняться от 0,2 до 0,8.

#### ПРИМЕЧАНИЕ:

При шитье индикатор показывает ширину или плотность петли. Как только образец будет завершен, индикатор покажет номер образца .



### Двухслойная петля

Чтобы создать прочную и крепкую петлю, прошейте еще один слой стежков поверх предыдущих. Как только петля будет закончена, просто снова запустите машину. Не поднимайте лапку или рычаг петли.

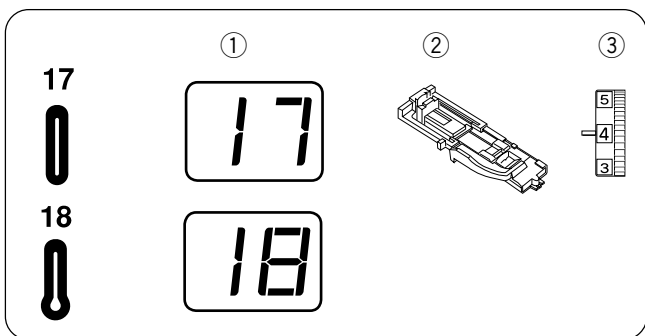
Машина прошьет другую петлю в следующем порядке и автоматически остановится по окончании:

- Шаг 1:** Прямой стежок в обратном направлении для возврата в точку начала
- Шаг 2:** Передняя поперечина и левый ряд
- Шаг 3:** Правый ряд
- Шаг 4:** Дальняя поперечина и закрепочные стежки в конце. Машина автоматически остановится.

#### ПРИМЕЧАНИЕ:

Двухслойную петлю можно шить, даже когда мигает индикатор.



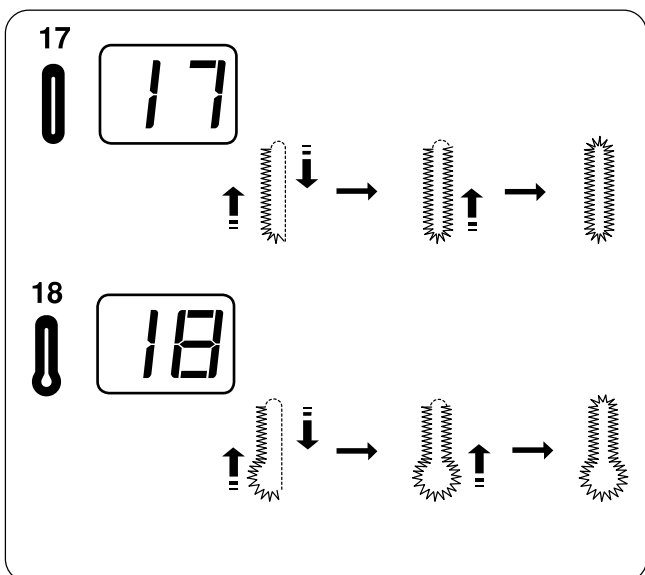


## Петля с глазком и петля с закругленным концом

### Установки машины

- ① Строчка: №17 или №18
- ② Прижимная лапка: Лапка для автоматической петли R
- ③ Натяжение игольной нити: 1–5

Процедура шитья такая же, как и при создании квадратной петли №16.



## Изменение ширины петли

### Петля с закругленным концом

Нажмите режимную кнопку и включите режим изменения ширины стежка. Нажмите на кнопку плюс для увеличения ширины петли.

Нажмите на кнопку минус для уменьшения ширины петли.

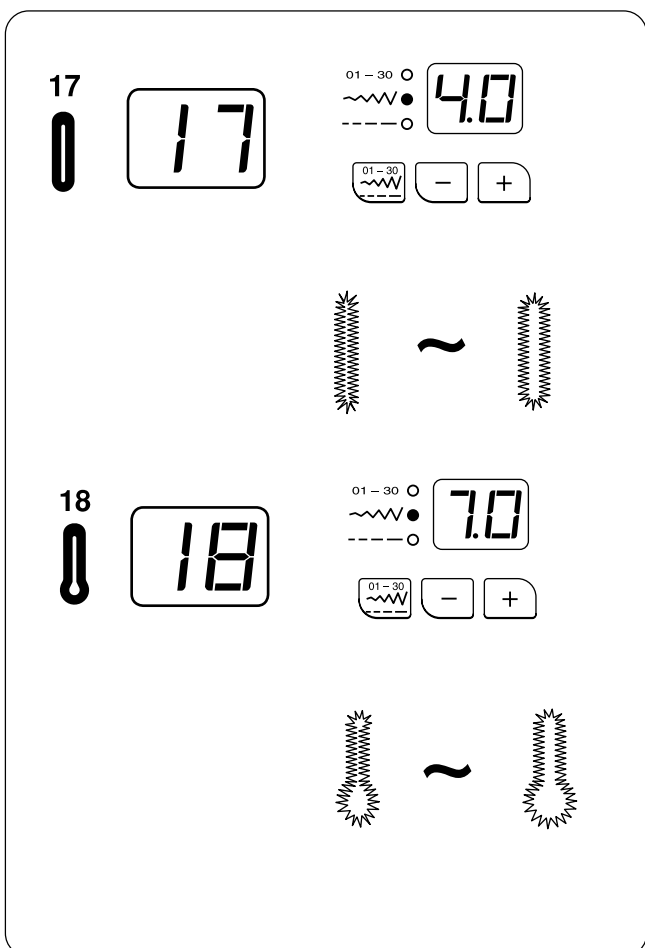
- Ширина может меняться от 2.5 до 5.5.

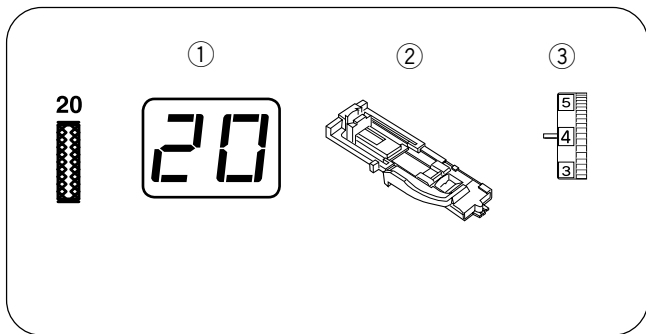
### Петля с глазком

Нажмите режимную кнопку и включите режим изменения ширины стежка. Нажмите на кнопку плюс для увеличения ширины петли.

Нажмите на кнопку минус для уменьшения ширины петли.

- Ширина может меняться от 5.0 до 7.0.
- См. стр.30 как изменить плотность стежка.

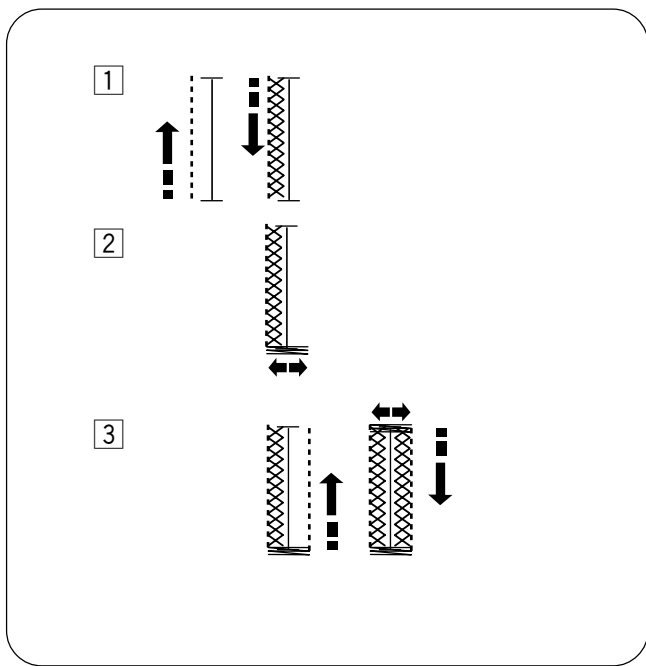




## Петля стреч

### Установки машины

- ① Строчка: №20
- ② Прижимная лапка: Лапка для автоматической петли R
- ③ Натяжение игольной нити: 1-5



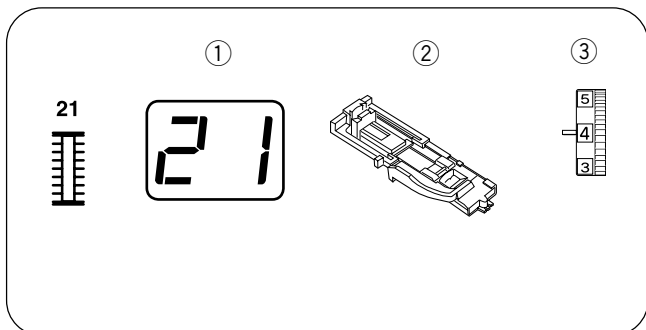
① Прошейте левый ряд.

② Прошейте переднюю поперечину.

③ Прошейте дальнюю поперечину и правый ряд.

#### ПРИМЕЧАНИЕ:

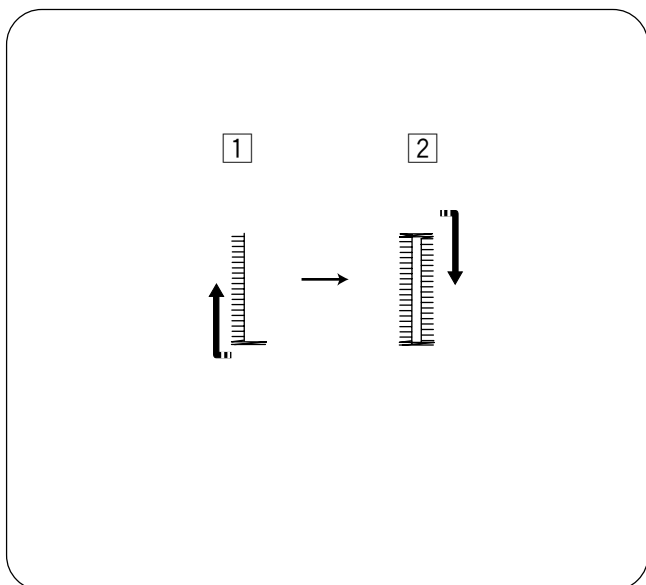
Если несколько последних стежков правого ряда заходят за поперечину, уменьшите длину стежка и скорректируйте длину рядов.



## Декоративная петля

### Установки машины

- ① Строчка: №21
- ② Прижимная лапка: Лапка для автоматической петли R
- ③ Натяжение игольной нити: 1-5



① Прошейте переднюю поперечину и левый ряд.

② Прошейте дальнюю поперечину и правый ряд.

#### ПРИМЕЧАНИЕ:

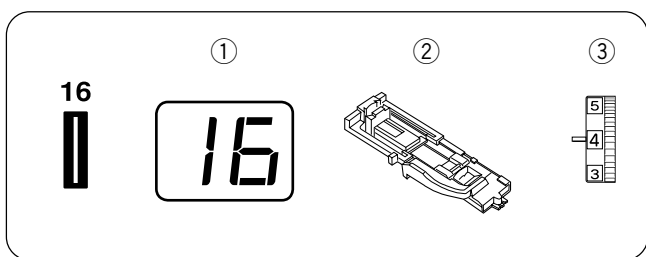
Если несколько последних стежков правого ряда заходят за поперечину, уменьшите длину стежка и скорректируйте длину рядов.

## Зажгутованная петля

### Установки машины

- |                            |                                     |
|----------------------------|-------------------------------------|
| ① Строчка:                 | №16                                 |
| ② Прижимная лапка:         | Лапка для автоматической<br>петли R |
| ③ Натяжение игольной нити: | 1-5                                 |

Процедура шитья такая же, как и при создании квадратной петли.

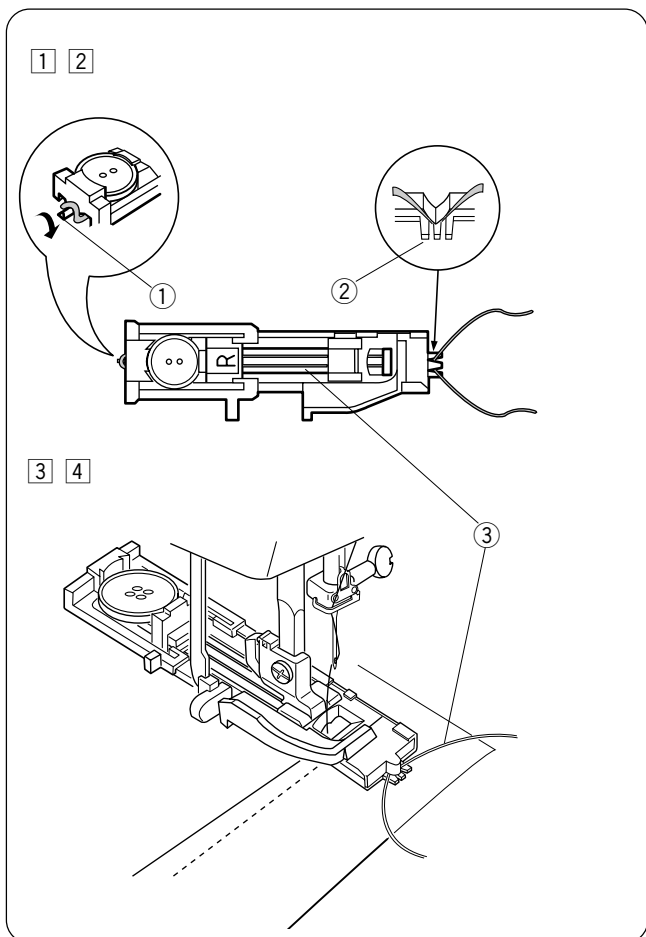


- 1 Поднимите прижимную лапку для петли, набросьте шнур на выступ 1 позади лапки.
- 2 Вытяните концы на себя под лапкой. Набросьте шнур 3 на вилки 2 впереди автоматической лапки R и удерживайте его.

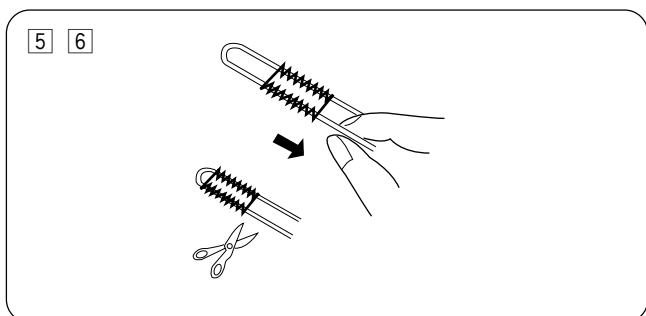
- 3 Опустите иглу в изделие в точке начала шитья и опустите лапку.
- 4 Опустите рычаг прижимной лапки и лапку. Запустите машину и прошейте петлю поверх шнура. По окончании машина остановится автоматически.

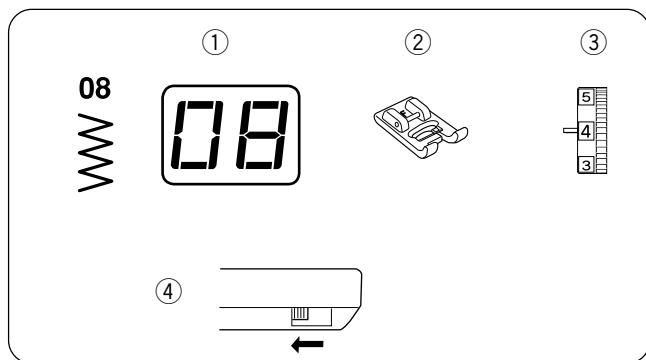
### ПРИМЕЧАНИЯ:

Установите ширину стежка в соответствии с толщиной используемого шнура.  
Как прорезать петлю, см. стр. 29.



- 5 Снимите ткань с машины и обрежьте нити.
- 6 Потяните за левый конец шнура и затяните его. Проденьте конец шнура в штопательную иглу, выведите на изнанку и обрежьте.

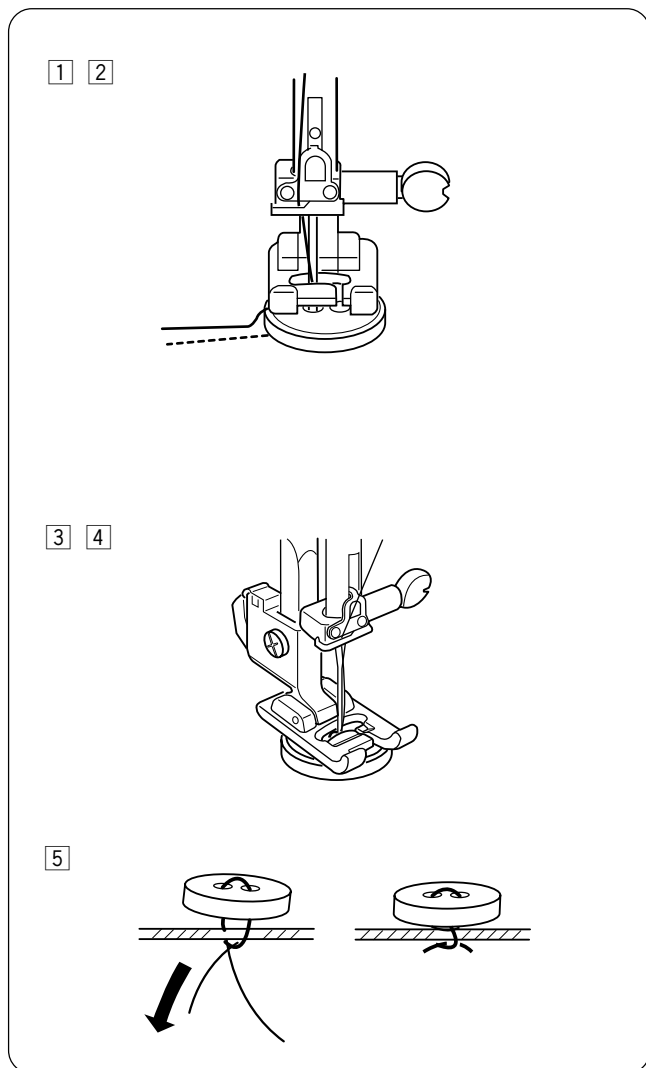





## Пришивание пуговиц

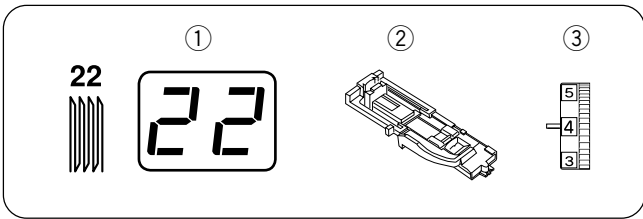
### Установки машины:

- |                            |                              |
|----------------------------|------------------------------|
| ① Строчка:                 | №08                          |
| ② Прижимная лапка:         | Лапка для атласных строчек F |
| ③ Натяжение игольной нити: | 3–7                          |
| ④ Транспортер ткани:       | Отключен                     |



Пришивать пуговицу вручную довольно утомительно. Пришейте их за секунды.

- ① Удалите игольную нить. Установите ширину стежка в соответствии с расположением дырочек в пуговице.
- ② Положите пуговицу на ткань, воспользуйтесь водорастворимым клеем или прозрачной лентой и приклейте временно пуговицу. Расположите ткань и петлю под лапкой. Сопоставьте отверстия пуговицы с прорезью на прижимной лапке.
- ③ Поверните маховое колесо и опустите иглу так, чтобы она попала в правое отверстие пуговицы. При необходимости измените ширину стежка. Снова заправьте нить в машину и прошейте 10 стежков на малой скорости (передвиньте реле скорости на ).
- ④ Поднимите прижимную лапку и снимите ткань. Отрежьте обе нити в самом начале. Отрежьте нити в конце, оставляя хвостики в 20см.
- ⑤ Вытяните игольную нить на изнаночную сторону ткани и завяжите нити. По окончании шитья включите транспортер ткани.



## Штопка

### Установки машины:

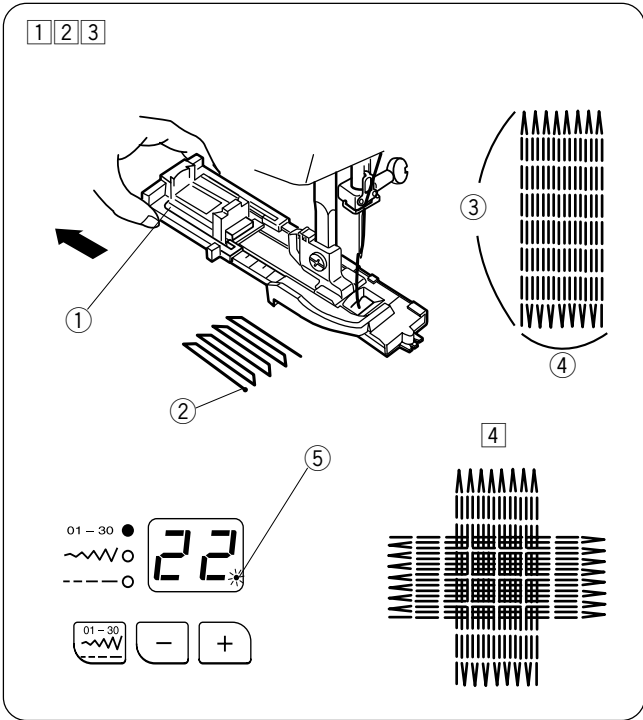
- ① Строчка: №22
- ② Прижимная лапка: Лапка для автоматической петли R
- ③ Натяжение игольной нити: 1–6

Оттяните держатель пуговицы ① назад. Отведите обе нити влево под лапку. Расположите изделие под лапкой и опустите иглу в точку начала строчки ②. Опустите лапку, шейте.

Размер штопки может быть различным. Однако, максимальная длина ③ штопки 2см, а максимальная ширина ④ – 7мм.

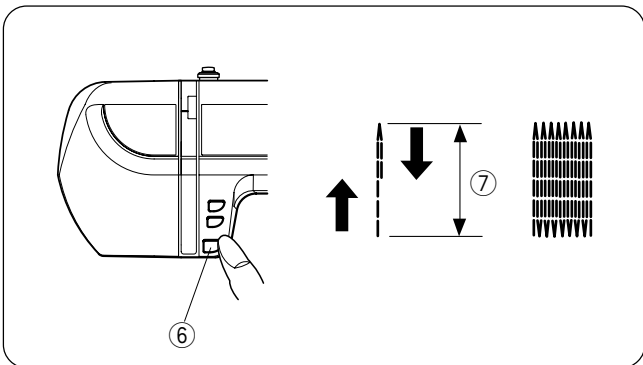
Чтобы прошить еще одну штопку такого же размера, поднимите лапку, передвиньте ткань, опустите лапку и шейте, пока мигает индикатор ⑤.

Продолжайте шить в разных направлениях до тех пор, пока не заштопаете дырку или прореху.



### Как сделать штопку короче

Чтобы прошить штопку менее 2см ⑦, остановите машину, когда она прошьет нужную длину. Затем нажмите на кнопку реверса ⑥. Теперь нужная длина определена. Снова запустите машину, продолжайте шить, пока машина не остановится автоматически.



### Выравнивание штопки

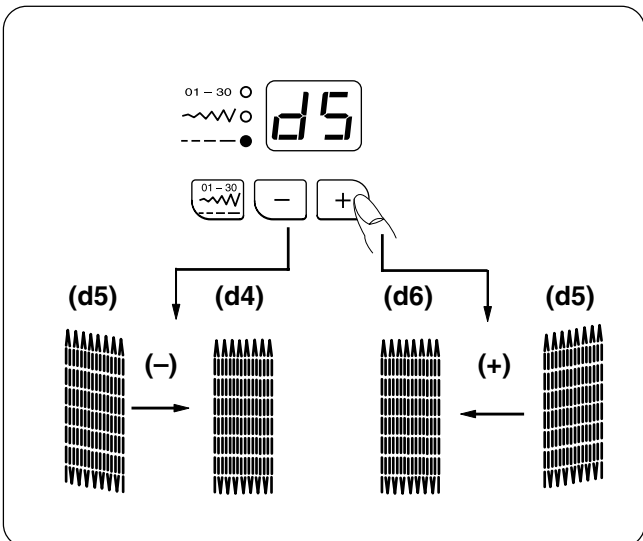
Качество и форма штопки зависит от различных условий: типа ткани, количества слоев и т.д.

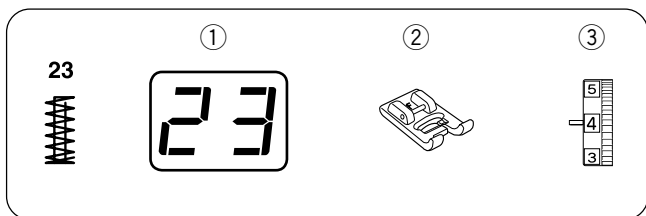
Если одна сторона штопки выше или ниже другого, выровняйте их, нажав на кнопку  или .

Если левый угол ниже правого, нажмите на кнопку . Если левый угол выше правого, нажмите на кнопку .

### ПРИМЕЧАНИЕ:

Штопку выровнять можно в пределах от d1 до d9 (первоначальная установка d5).



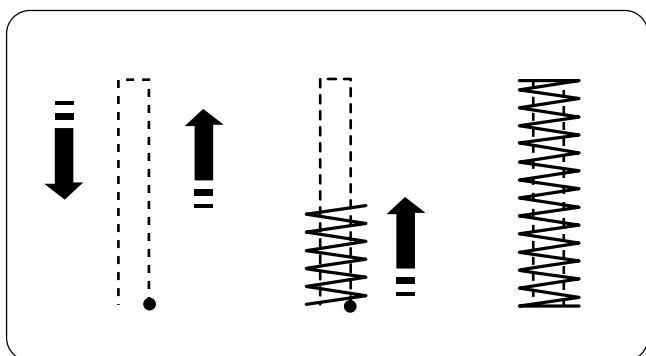


## Закрепка

### Установки машины:

- ① Строчка: №23
- ② Прижимная лапка: Лапка для атласных строчек F
- ③ Натяжение игольной нити: 1-4

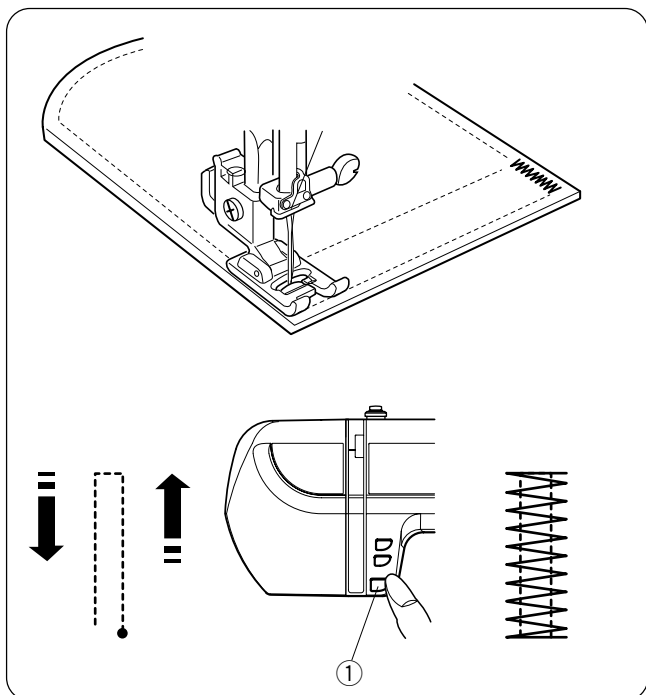
Закрепка усиливает стежок в тех местах, где требуется дополнительная прочность, например, на карманах, шлевках и молниях.



### Начало шитья

Расположите ткань под прижимной лапкой. Опустите лапку. Шейте до тех пор, пока машина не остановится автоматически. Будет создана закрепка в 1,5см.

Для изменения размера закрепки нажмите кнопку «Ширина стежка/Положение иглы» или «Длина стежка»



### Как сделать закрепку короче

Можно создать закрепку менее 1,5см.

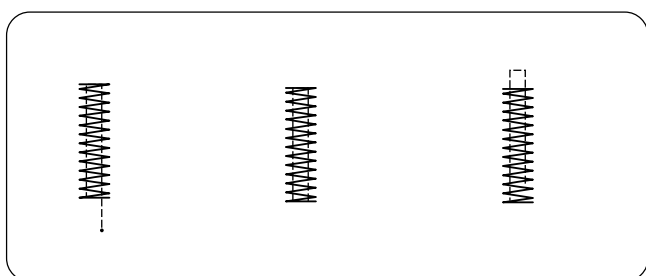
Расположите ткань под прижимной лапкой. Опустите лапку. Шейте до тех пор, пока не будет достигнута желаемая длина закрепки. Остановитесь и нажмите кнопку реверса ①. Шейте до тех пор, пока машина не остановится автоматически.

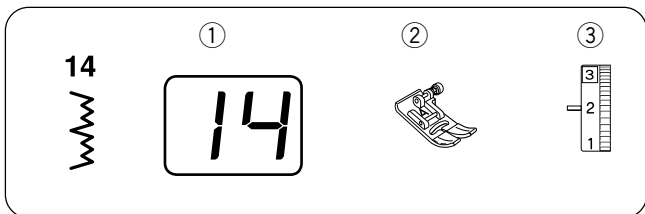
### Как создать закрепку того же размера

Чтобы создать закрепку такого же размера, поднимите лапку, передвиньте ткань, опустите лапку, шейте.

### Винт точной настройки

При работе с очень тяжелыми тканями потребуется изменение точной настройки при помощи винта. См. стр. 41.





## Потайной шов

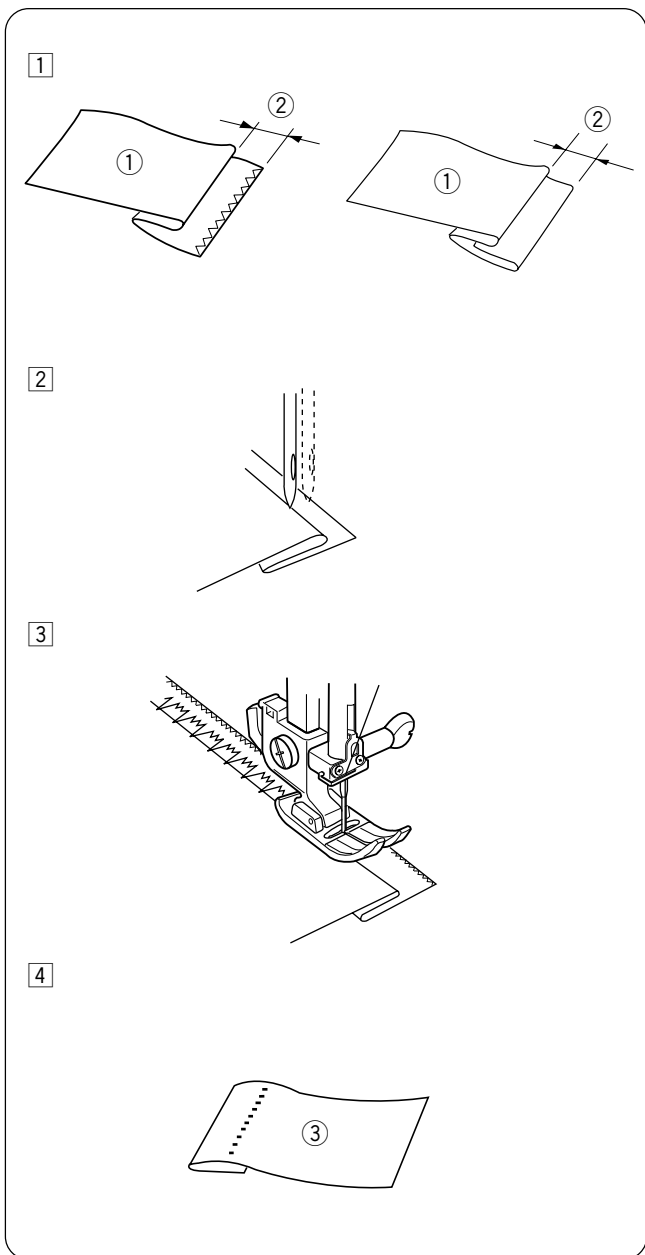
### Установки машины:

- ① Строчка: №14 или №13
- ② Прижимная лапка: Лапка для зигзага А
- ③ Натяжение игольной нити: 1–4

Потайной шов часто используется для оформления рукавов. Перед созданием потайного шва обработайте край ткани зигзагом или тройным зигзагом. Используйте потайной шов №14 на трикотажных тканях.

### Начало шитья

- 1 На тяжелых тканях, края которых могут обсыпаться, сначала необходимо обработать край. Заложите складку 0,4–0,7см ② как показано на рисунке.
    - ① Изнаночная сторона ткани
  - 2 Расположите ткань так, чтобы игла только прихватывала сложенный край ткани при подходе к левой стороне. Опустите прижимную лапку.
  - 3 Направляйте ткань так, чтобы игла только прихватывала край ткани. Проверьте, чтобы зигзаг захватывал только одно или два волокна складки.
  - 4 После шитья раскройте ткань.
    - ③ Лицевая сторона
- Если игла будет уходить слишком далеко влево, стежки будут видны на лицевой стороне ткани.

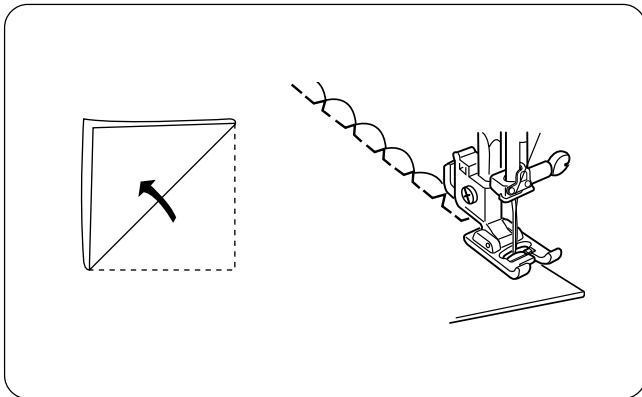
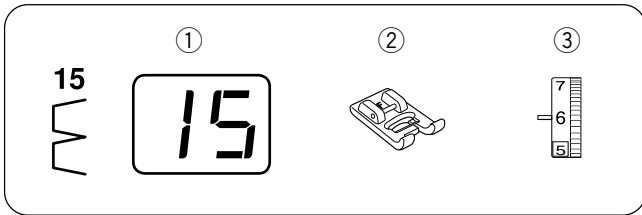


## РАЗДЕЛ IV. ДЕКОРАТИВНЫЕ СТРОЧКИ

### Шов-ракушка

#### Установки машины:

- ① Строчка: №15
- ② Прижимная лапка: Лапка для атласных стежков F
- ③ Натяжение нити: 6–8



Этот стежок используется для обработки края на тканях для нижнего белья и трико. Ракушки можно создавать в любых направлениях на трикотаже и мягких волнистых тканях.

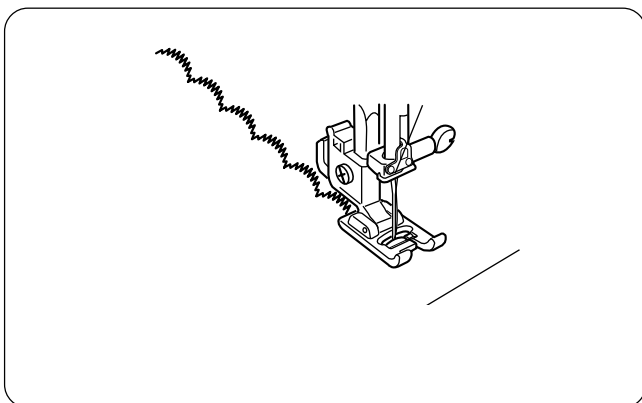
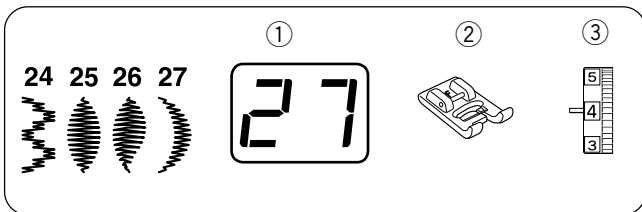
Используйте легкую ткань. Сделайте складку и строчите по кромке. Расположите сложенный край ткани вдоль отверстия в лапке так, чтобы с правой стороны игла соскальзывала с края ткани.

Если вы создаете несколько рядов, оставляйте расстояние между ними не менее 1,5см.

### Атласные стежки

#### Установки машины:

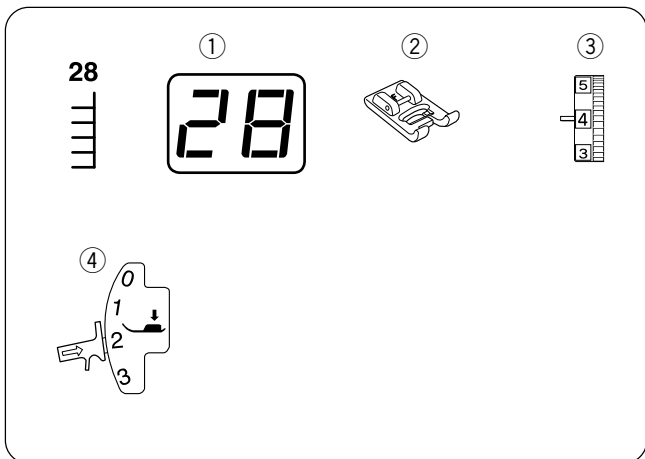
- ① Строчка: с №24 по №27
- ② Прижимная лапка: Лапка для атласных стежков F
- ③ Натяжение нити: 1–4



Для достижения наилучших результатов на эластичных тканях и тканях стреч с изнаночной стороны используйте прокладочную ткань.

Во время шитья последнего стежка нажмите на кнопку автоматической закрепки. Машина остановится автоматически по завершении последнего стежка.

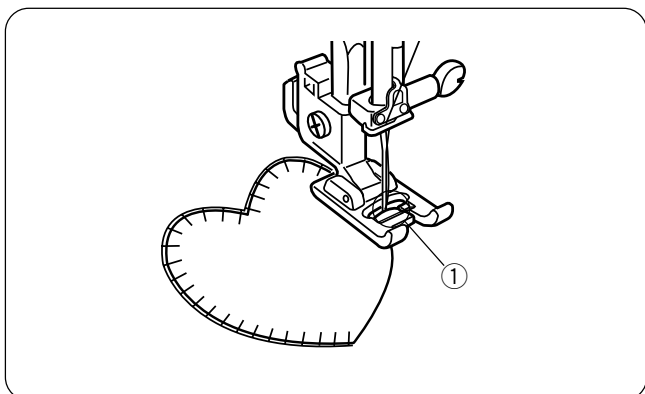




## Аппликация

### Установки машины:

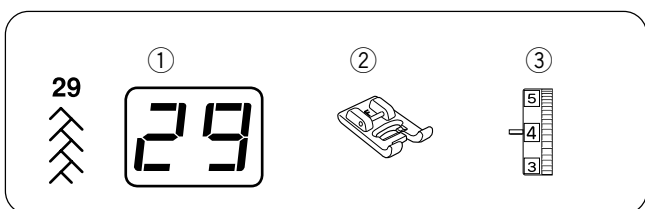
- |                            |                              |
|----------------------------|------------------------------|
| ① Строчка:                 | №28                          |
| ② Прижимная лапка:         | Лапка для атласных стежков F |
| ③ Натяжение нити:          | 1-4                          |
| ④ Давление лапки на ткань: | 2                            |



Расположите аппликацию на ткани и пометайте ее. Шейте, направляя край аппликации вдоль отверстия в лапке ① так, чтобы игла соскакивала с края аппликации в правую сторону.

### ПРИМЕЧАНИЕ:

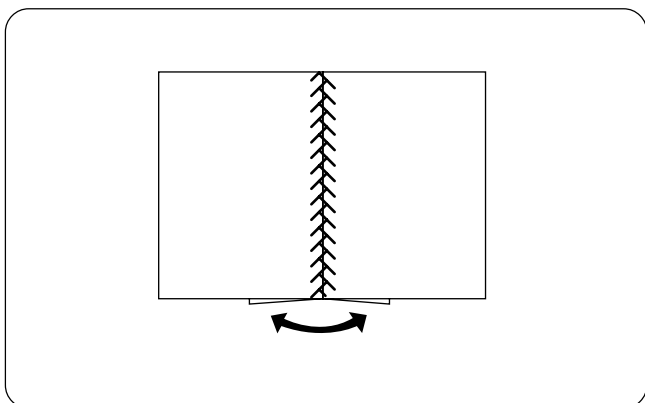
При смене направления шитья в углу или на кривой линии опускайте иглу в ткань при левом движении иглы и поворачивайте ткань.



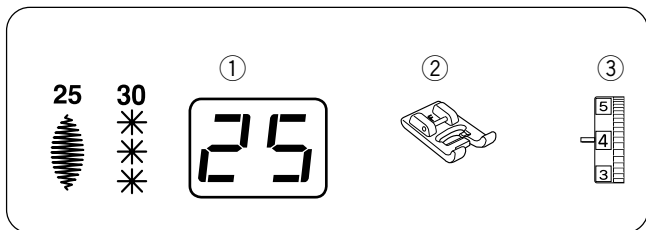
## Пэчворк

### Установки машины:

- |                    |                              |
|--------------------|------------------------------|
| ① Строчка:         | №29                          |
| ② Прижимная лапка: | Лапка для атласных стежков F |
| ③ Натяжение нити:  | 1-4                          |



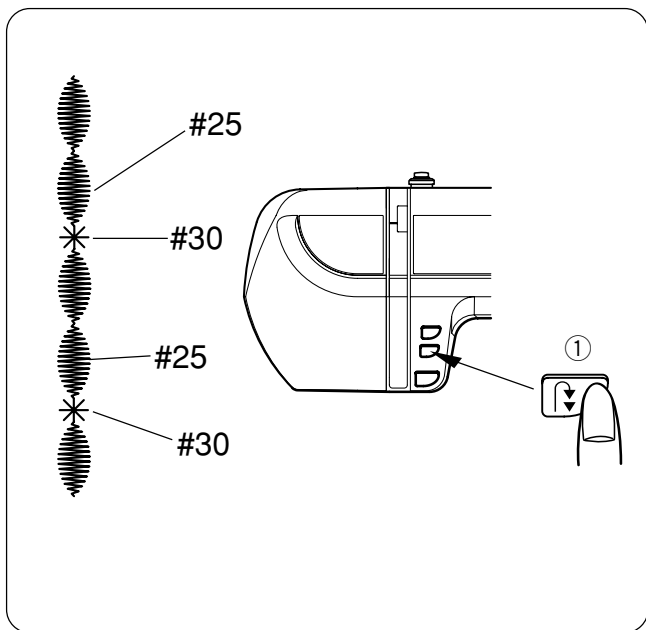
Прошейте шов прямыми стежками и разгладьте его. Прошивайте строчку №29 на лицевой стороне изделия, располагая ее над центром линии шва.



## Комбинации стежков

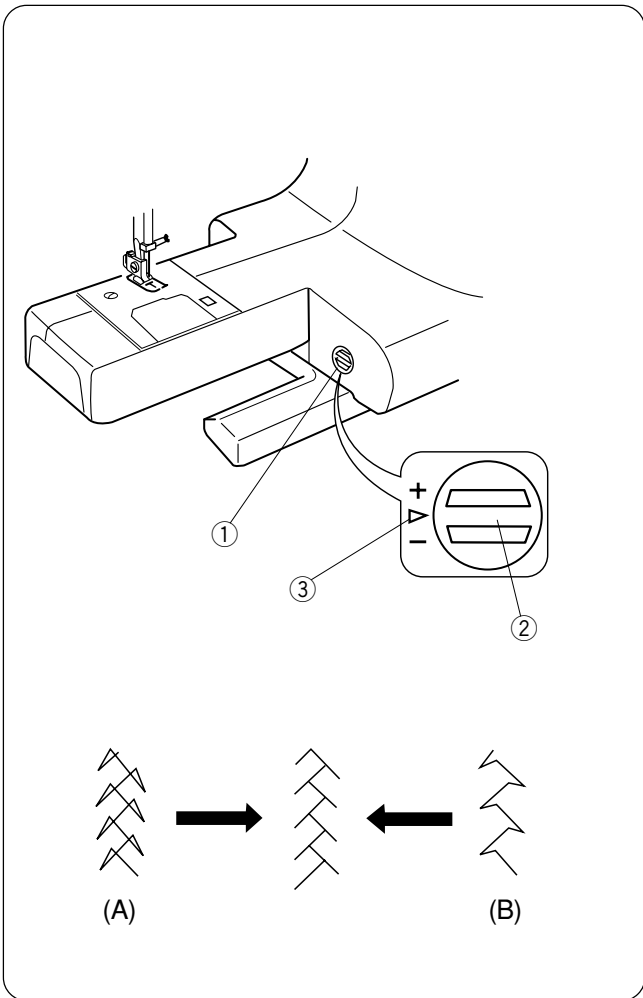
### Установки машины:

- ① Строчка: №25 и №30(пример)
- ② Прижимная лапка: Лапка для атласных стежков F
- ③ Натяжение нити: 1-4



Скомбинируем 2 части образца №25 и одну часть образца №30.

Прошейте образец №25 и при шитье второй части нажмите кнопку автоматической закрепки ①. Машина автоматически остановится по завершении второй части. Выберите образец №30. Нажмите на кнопку автоматической закрепки и начните шить. Машина прошьет одну часть образца №30 и автоматически остановится. Повторите все предыдущие пункты.



## Регулировка баланса строчки

В зависимости от различных условий, таких как скорость шитья, тип ткани, количества слоев и т.д., результат шитья растягивающихся образцов может меняться. Всегда делайте пробную строчку на кусочке соответствующего материала.

Если образцы растягивающихся стежков нарушены, скорректируйте их при помощи регулятора точной настройки ①.

- ① Регулятор точной настройки
- ② Стандартное положение
- ③ Установочная отметка

**Пример:** Образец №29

(A): Если образец сжат, поверните регулятор баланса в направлении к «+».

(B): Если образец растянут, поверните регулятор баланса в направлении к «-».

## РАЗДЕЛ VI УХОД ЗА МАШИНОЙ

### Замена лампочки

#### ⚠ ВНИМАНИЕ:

Для смены лампочки отключите питание машины. Лампочка может быть ГОРЯЧЕЙ. После того, как лампочка остынет, вытащите ее.

#### Как вытащить лампочку

- ① Откройте переднюю панель.
- ② Вытащите лампочку.
  - ① Лицевая панель
  - ② Патрон
  - ③ Лампочка

#### Как вставить лампочку

- ③ Вставьте лампочку в патрон.
- ④ Закройте переднюю панель.

#### ПРИМЕЧАНИЕ:

Меняйте лампочку на лампочку того же типа 12 В, 5 Ватт.

## Чистка шпульного отсека

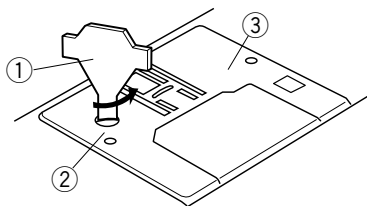
### **⚠ ВНИМАНИЕ:**

Отключите питание машины и выньте вилку из розетки.

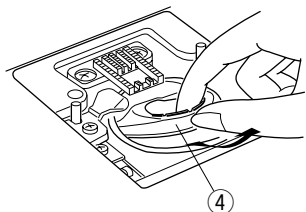
### **ПРИМЕЧАНИЕ:**

Не разбирайте машину иначе, чем описано в данной инструкции.

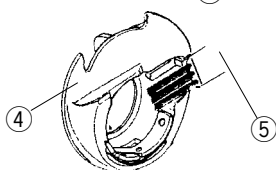
1



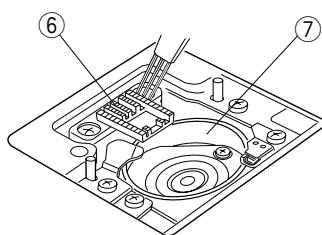
2



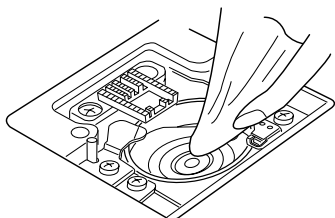
3



4

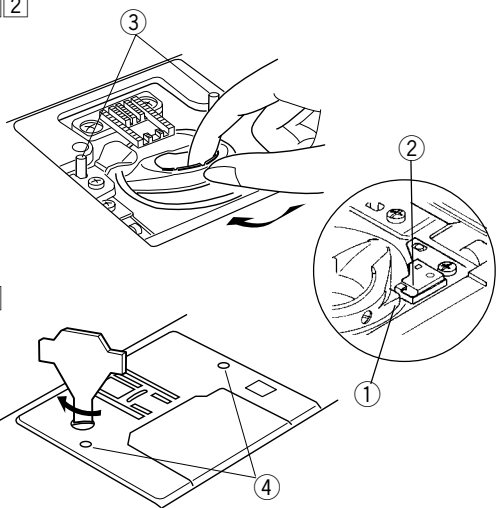


5



- 1 Открутите отверткой ① винт ② на игольной пластине ③. Снимите игольную пластину ③.
- 2 Вытащите шпульку. Поднимите держатель шпульки ④ и вытащите его.
- 3 Вычистите держатель шпульки щеточкой ⑤.
- 4 Прочистите тканенаправители ⑥ и челночный механизм ⑦ щеточкой.
- 5 Протрите челночный механизм ⑦ сухой мягкой тряпкой.  
(Можно использовать маленький пылесос.)

1 2



3

## Установка шпуледержателя

- 1 Вставьте шпуледержатель.
- 2 Кнопка ① шпуледержателя должна находиться рядом со стопором ② челночного механизма.
- 3 Установите игольную пластину, вставив два направителя ③ в отверстия ④ игольной пластины. Закрутите винт.

### **ПРИМЕЧАНИЕ:**

После чистки не забудьте вставить иглу и прижимную лапку.

## Проблемы и предупреждающие сигналы

Если машина начнет подавать звуковые сигналы, а индикатор показывать предупреждающие надписи, следуйте инструкциям, приведенным ниже.

| Предупреждающий сигнал  | Проблема   | Попробуйте сделать следующее   |
|---|--|--|
|    | Питание включено, но не подсоединена педаль.<br>Педаль отсоединилась во время шитья.                   | Подсоедините педаль и снова запустите машину.  |
|    | Машину запустили снова слишком рано после ее остановки из-за перегрузки.                               | Подождите, по крайней мере, 15 секунд, затем снова запускайте машину. Если нитки запутались, удалите их. |
|    | Петля прошита, но не был опущен рычаг петли.   | Опустите рычаг петли и снова запустите машину.   |
|   | По завершении выполнения автоматической петли был выбран другой стежок, но рычаг петли все еще опущен. | Поднимите рычаг петли и снова выберите желаемую строчку.   |
|  | Машина неправильно работает из-за неисправности электронных компонентов.                               | Свяжитесь с сервисным центром.   |

| Звуковые сигналы | Сигнал звучит при:                        |
|------------------|---|
| Пип              | Нормальная работа                         |
| Пи-пип-пип       | Неправильная операция                     |
| Пип-пип-пи-и-ип  | Завершено выполнение автоматической петли |
| Пи-и-ип          | Неисправность                             |

Считается нормальным, если со стороны внутренних моторов доносятся слабые жужжащие звуки. Кнопки выбора образцов и область вокруг них может нагреться при использовании машины в течение нескольких часов.

## Устранение неисправностей

| Неисправность  | Вероятная причина   | Примечание   |
|--|---|--|
| <b>Рвется верхняя нить</b>                           | <ol style="list-style-type: none"> <li>1. Верхняя нить неверно заправлена.</li> <li>2. Верхняя нить слишком сильно натянута.</li> <li>3. Погнута или затуплена игла.</li> <li>4. Неправильно установлена игла.</li> <li>5. Верхняя и нижняя нити неправильно расположены (не отведены назад) под прижимной лапкой при начале шитья.</li> <li>6. Ткань не отведена назад при окончании шитья.</li> <li>7. Номера нити и иглы не соответствуют друг другу.</li> </ol> | <p>См. стр.14,15<br/>См. стр.9<br/>См. стр.10<br/>См. стр.10</p> <p>См. стр.16<br/>См. стр.16<br/>См.стр.10</p>  |
| <b>Рвется нижняя нить</b>                            | <ol style="list-style-type: none"> <li>1. Нижняя нить неверно заправлена.</li> <li>2. Засорился шпульный колпачок.</li> <li>3. Повреждена шпулька, затруднено ее вращение.</li> <li>4. Слабо намотана нить на шпульку.</li> </ol>   | <p>См. стр.13<br/>См. стр.42</p> <p>Смените шпульку<br/>Снова намотайте нить на шпульку.</p>                     |
| <b>Ломается игла</b>                                 | <ol style="list-style-type: none"> <li>1. Игла неверно установлена.</li> <li>2. Погнута или затуплена игла.</li> <li>3. Игла плохо закреплена винтом.</li> <li>4. Используется неправильная лапка.</li> <li>5. Ткань не отведена назад после шитья.</li> <li>6. Игла слишком тонкая для обрабатываемой ткани.</li> </ol>  | <p>См. стр.10<br/>См. стр.10<br/>См. стр.10</p> <p>Поставьте правильную лапку.<br/>См. стр.16<br/>См. стр.10</p> |
| <b>Верхняя нить петляет</b>                          | <ol style="list-style-type: none"> <li>1. Ослаблено натяжение верхней нити.</li> <li>2. Номера нити и иглы не соответствуют друг другу.</li> </ol>  | <p>См. стр. 9<br/>См. стр.10</p>   |
| <b>Пропускаются стежки</b>                           | <ol style="list-style-type: none"> <li>1. Неверно установлена игла.</li> <li>2. Игла затуплена или погнута.</li> <li>3. Игла и/или нить не подходят для обрабатываемой ткани.</li> <li>4. При работе с синтетическими, очень тонкими и тканями стреч не использована игла с голубым наконечником.</li> <li>5. Игольная нить неверно заправлена.</li> <li>6. Используется некачественная игла.</li> </ol>  | <p>См. стр.10<br/>См. стр.10<br/>См. стр.10</p> <p>См. стр.10<br/>См. стр.14,15<br/>Смените иглу</p>             |
| <b>Пропуски на ткани</b>                             | <ol style="list-style-type: none"> <li>1. Натяжение верхней нити слишком велико.</li> <li>2. Верхняя нить неверно заправлена.</li> <li>3. Игла слишком толстая для обрабатываемой ткани.</li> <li>4. Стежки слишком длинные для этого типа ткани. <ul style="list-style-type: none"> <li>• Используйте стабилизатор для тонких тканей.</li> </ul> </li> </ol>   | <p>См. стр.9<br/>См. стр.14,15<br/>См. стр.10</p> <p>Уменьшите длину стежков.</p>                                |
| <b>Ткань подается неравномерно</b>                   | <ol style="list-style-type: none"> <li>1. Тканенаправитель забит грязью.</li> <li>2. Стежки слишком короткие.</li> <li>3. Тканенаправитель не поднят после того, как был опущен.</li> </ol>   | <p>См. стр.42<br/>Сделайте стежки длиннее.<br/>См. стр.8</p>   |
| <b>Машина не работает</b>                            | <ol style="list-style-type: none"> <li>1. Машина не подсоединена к розетке.</li> <li>2. В челночном отсеке застряла нить.</li> <li>3. Шпиндель моталки остался в положении намотки.</li> </ol>  | <p>См. стр.4<br/>См. стр.42<br/>См. стр.12</p>   |
| <b>Стежки деформированы</b>                          | <ol style="list-style-type: none"> <li>1. Не отрегулирован баланс стежков.</li> </ol>   | <p>См. стр.41</p>  |
| <b>Не работает автоматическое изготовление петли</b> | <ol style="list-style-type: none"> <li>1. Плотность стежка не подходит для обрабатываемой ткани.</li> <li>2. Не используется прокладочная ткань с тканями стреч.</li> </ol>   | <p>См. стр.30<br/>См. стр.27</p>   |
| <b>Машина работает шумно</b>                         | <ol style="list-style-type: none"> <li>1. В челночном отсеке застряла нить.</li> <li>2. Грязь накопилась в шпульном отсеке или в челночном механизме.</li> </ol>  | <p>См. стр.42<br/>См. стр.42</p>   |

Из-за тепла от внутренних электронных компонентов индикатор и функциональные клавиши могут немного нагреться. Однако это не влияет на нормальную работу машины.

