

elna
SWISS DESIGN

ИНСТРУКЦИЯ ПО ЭКСПЛУАТАЦИИ

5300



ВАЖНЫЕ ИНСТРУКЦИИ ПО БЕЗОПАСНОСТИ

Машина не предназначена для использования детьми и психически нездоровыми людьми без достаточного опыта и надлежащего присмотра. Не позволяйте детям играть с ней.

Машина сконструирована и разработана только для бытового использования.

Перед началом работы прочитайте инструкции по пользованию швейной машиной.

ОПАСНО – Во избежание риска удара электрическим током:

1. Никогда не оставляйте включенную в сеть машину без присмотра.
Всегда отключайте прибор от сети сразу же после работы и перед началом чистки.
2. Всегда отключайте от сети при замене лампочки. Вставляйте лампочку такого же типа на 12В, 5 Ватт.

ВНИМАНИЕ – Во избежание ожогов, пожара, удара электрическим током или нанесения

повреждений пользователям:

1. Не позволяйте играть с машиной. Будьте внимательны при работе, если в помещении находятся дети.
2. Используйте прибор только по его прямому назначению, описанному в этой инструкции.
Используйте приспособления, только рекомендуемые производителем и описанные в инструкции.
3. Не используйте машину, если у нее поврежденный шнур или вилка, в случае, если она падала, была повреждена, попала в воду или работает неправильно.
Отнесите машину к ближайшему авторизованному дилеру для ремонта или наладки.
4. Машина должна работать только с открытыми вентиляционными отверстиями.
Периодически чистите вентиляционные области машины и ножную педаль от пыли, грязи и остатков материи.
5. Ничего не кидайте и не вставляйте в вентиляционные отверстия.
6. Работайте на машине только в помещении.
7. Не работайте в помещении, где распылялись аэрозоли или использовался кислород.
8. Чтобы отключить питание, поставьте все выключатели в положение ВЫКЛ. («0»)
Затем вытащите вилку из розетки.
9. Не тяните вилку из розетки за шнур, берите вилку за корпус.
10. Будьте осторожны при работе с движущимися частями машины.
Особое внимание уделяйте рабочей области вокруг иглы.
11. Используйте только оригинальную игольную пластину. Из-за неправильной пластины может сломаться игла.
12. Не используйте гнутые иглы.
13. Не тяните и не толкайте ткань при шитье, может сломаться игла.
14. Всегда ставьте выключатель на «0» при регулировке или замене деталей в области работы иглы:
заправке нити в иглу, смене иглы, заправке нижней нити, смене прижимной лапки и т.д.
15. Всегда отключайте машину от электрической розетки при проведении профилактических работ,
снятии панелей и других процедур, описанных в этой инструкции.

СОХРАНЯЙТЕ ЭТИ ИНСТРУКЦИИ

ВАЖНО ЗНАТЬ

Храните машину вдали от нагревательных приборов, источников статического напряжения, повышенной влажности и прямого солнечного света.

СОДЕРЖАНИЕ

РАЗДЕЛ I.

ЗНАКОМСТВО С МАШИНОЙ

Наименование частей	2
Стандартные аксессуары	3
Выдвижной столик и свободный рукав	3

РАЗДЕЛ II.

ПОДГОТОВКА К ШИТЬЮ

Подключение питания	4
Контроль скорости шитья	5
Регулятор контроля скорости	5
Педаль	5
Регулировка давления лапки на ткань	5
Основные функциональные кнопки	6
Кнопка реверса	6
Кнопка закрепки	6
Кнопка подъема/опускания иглы	6
Кнопка выбора режимов	7
Прямой выбор строчки	7
Отключение транспортера ткани	8
Замена прижимной лапки	8
Установка и удаление держателя лапки	8
Подъем и пускание прижимной лапки	9
Баланс натяжения нити	9
Смена игл	10
Как выбрать правильную иглу	10
Разновидности игл	11
Намотка шпульки	12
Удаление шпульки	12
Установка катушки ниток	12
Дополнительный катушечный стержень	12
Заправка нити для намотки шпульки	12
Установка шпульки	13
Заправка нити в машину	14
Встроенный нитевдеватель	15
Вытягивание нижней нити	15

РАЗДЕЛ III.

ОСНОВНЫЕ ШВЕЙНЫЕ ТЕХНИКИ

Прямая строчка	16
Начало шитья	16
Смена направления шитья	16
Завершение шитья	16
Изменение длины стежка	17
Изменение положения иглы	17
Направительные линии для швов	18
Работа с тяжелыми тканями	18
Варианты прямой строчки и рекомендуемые лапки	19
Сборки	20
Пришивание молнии	21-22
Стежки зигзаг	23
Изменение ширины стежка	23
Изменение длина стежка	23

Обработка края ткани стежком зигзаг	24
Аппликация с атласным стежком	24
Роликовый шов	25
Множественный зигзаг (Трикотажный стежок)	25
Заплата	25
Краеобметочный стежок	26
Двойной оверлочный стежок	26
Разнообразие видов петель	27
Классическая петля	28-30
Начало шитья	28-29
Изменение ширины петли	30
Изменение плотности петли	30
Двухслойная петля	30
Петля с глазком и петля с закругленным концом	31
Изменение ширины петли	31
Зажгнутая петля	32
Пришивание пуговиц	33
Штопка	34
Как сделать штопку короче	34
Выравнивание штопки	34
Потайной шов	35

РАЗДЕЛ IV.

ДЕКОРАТИВНЫЕ СТРОЧКИ

Трикотажный стежок	36
Шов-ракушка	36
Атласные стежки	36
Аппликация	37
Фестоны	37
Пэчворк	37
Буфы	38
Мережка	38
Стежок крестом	38
Комбинации стежков	39
Регулировка баланса строчки	40

РАЗДЕЛ V.

УХОД ЗА МАШИНОЙ

Замена лампочки	40
Чистка шпульного отсека	41
Установка шпуледержателя	41
Проблемы и предупреждающие сигналы	42
Устранение неисправностей	43

ПРИМЕЧАНИЕ:

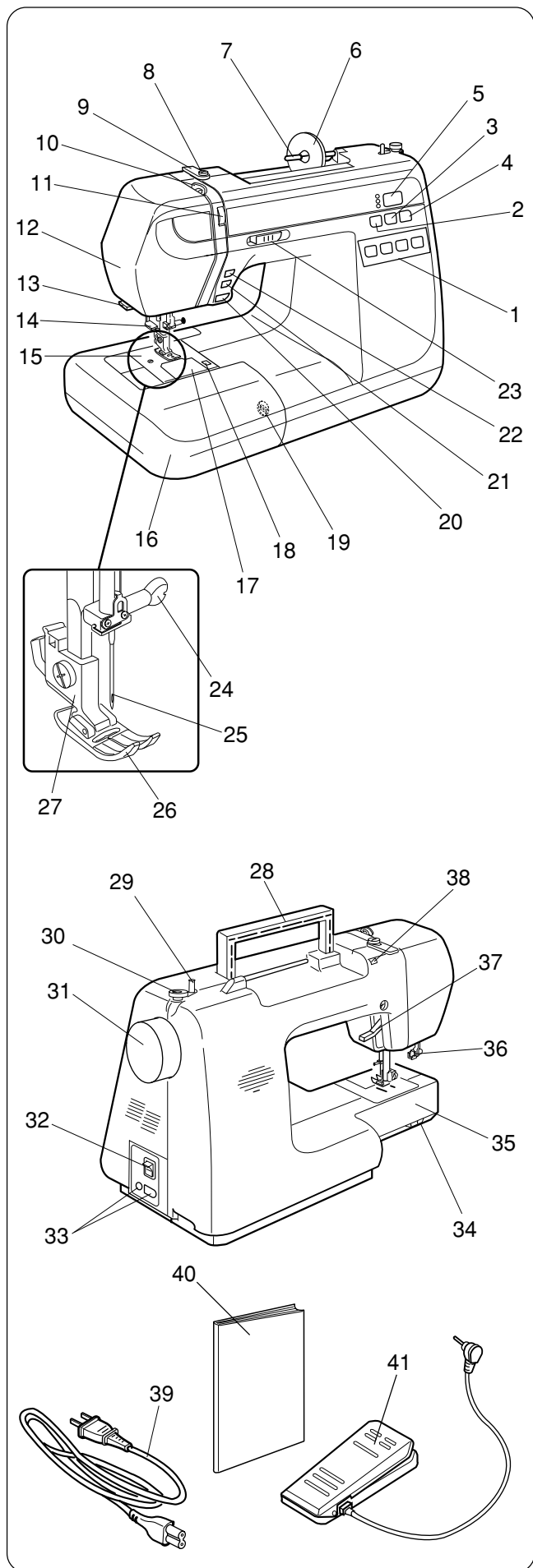
Вся информация в этой инструкции является актуальной на момент печати.

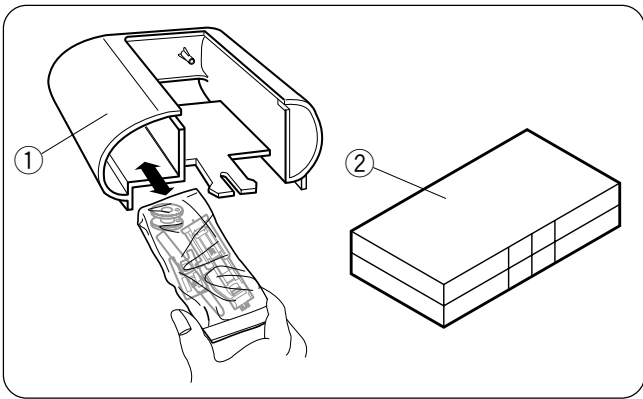
Производитель оставляет за собой право вносить изменения и дополнения в спецификацию и описание по мере необходимости.

РАЗДЕЛ I. ЗНАКОМСТВО С МАШИНОЙ

Наименование частей

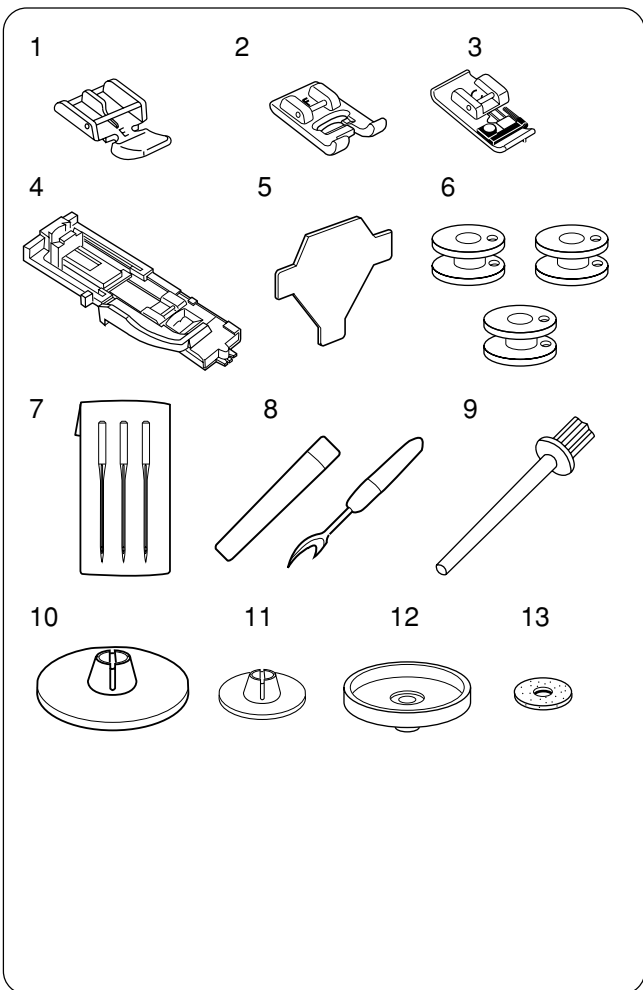
1. Кнопки прямого выбора стежков
2. Кнопка выбора режимов
3. Кнопка (-) Минус
4. Кнопка (+) Плюс
5. Окно выбора строчки
6. Держатель катушки (большой)
7. Катушечный стержень
8. Нитенаправитель для намотки шпульки
9. Нитенаправитель
10. Рычаг нитеводителя
11. Регулятор натяжения нити
12. Передняя панель
13. Обрезатель нити
14. Нитевдеватель
15. Игольная пластина
16. Выдвижной столик
17. Челночная пластина
18. Кнопка снятия челночной пластины
19. Регулятор баланса строчки
20. Кнопка обратного хода
21. Кнопка автоматической закрепки
22. Кнопка подъема/опускания иглы
23. Регулятор скорости
24. Винт игольного стержня
25. Игла
26. Лапка для зигзага А
27. Лапочник
28. Ручка для переноса
29. Шпиндель моталки
30. Стопор намотки шпульки
31. Маховое колесо
32. Кнопка включения/выключения
33. Разъемы машины
34. Кнопка отключения транспортера
35. Свободный рукав
36. Рычаг петли
37. Подъемник прижимной лапки
38. Отверстие для дополнительного катушечного стержня
39. Шнур питания
40. Инструкция
41. Педаль



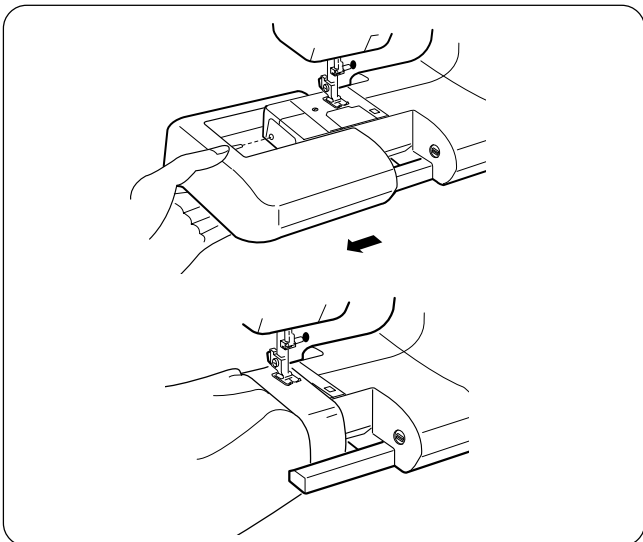


Стандартные аксессуары

Стандартные аксессуары хранятся в выдвижном столике ① или коробке для аксессуаров ②.



1. Лапка для молнии E
2. Лапка для атласных строчек F
3. Оверлочная лапка C
4. Лапка для автоматической петли R
5. Отвертка
6. Шпульки
7. Набор игл
8. Вспарыватель
9. Дополнительный катушечный стержень
10. Держатель катушки (большой)
(установлен на машине)
11. Держатель катушки (малый)
12. Подставка под катушку
13. Фетровая прокладка



Выдвижной столик и свободный рукав

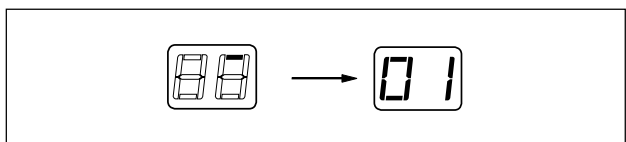
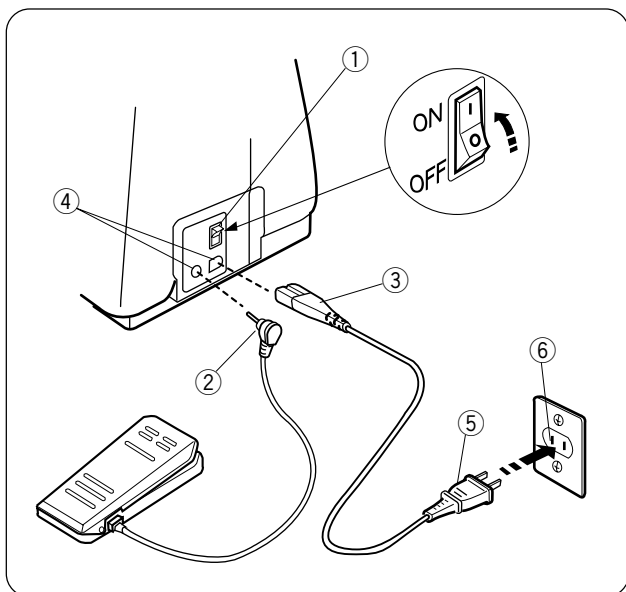
Выдвижной столик легко снимается, а также обеспечивает дополнительное рабочее пространство. Его легко снять для работы со свободным рукавом.

На свободном рукаве удобно и легко обрабатывать рукава, манжеты, брюки. Если необходимо заштопать или пришить заплатку на носок, область колена или локтя — на свободном рукаве сделать это будет намного удобнее.

Потяните за столик влево от машины как показано на рисунке.

Подтолкните столик вперед и пристегните его на место.

РАЗДЕЛ II. Подключение питания



ВАЖНО: При включении машины в первый раз подложите под прижимную лапку кусочек материи и запустите машину, чтобы она поработала без заправки ниток несколько минут. Вытрите выступившее масло.

Перед подключением электрического шнура убедитесь, что напряжение и сила тока машины соответствуют тем же параметрам вашей электросети.

Чтобы подключить машину, поставьте выключатель питания **1** в положение ВЫКЛ. Вставьте разъем педали **2** и электрического шнура **3** в соответствующие гнезда машины **4**. Вставьте электрическую вилку **5** розетку на стене **6**.

При включении питания в окне индикации появится пробный образец, затем высветится 01.

Для Вашей безопасности:

Не используйте удлинителей или переходников.
Не прикасайтесь к электрической вилке мокрыми руками.

Всегда выключайте питание и вынимайте вилку из розетки, когда:

- оставляете машину без присмотра
- чистите машину.

Не кладите ничего на ножную педаль.

Всегда выключайте питание машины, когда:

- меняете части машины, такие как иглу, прижимную лапку, игольную пластину
- при заправке игольной или шпульной нити

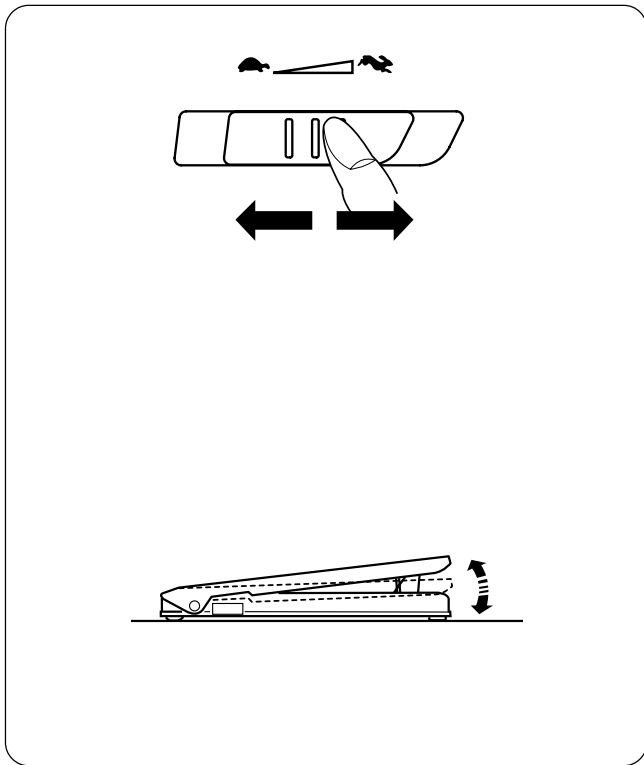
Не кладите тяжелые предметы на шнуры.

Не давайте шнурам перегреваться.

Не пользуйтесь поврежденными шнурами.

Сразу же ремонтируйте шнур или приобретайте новый.

При работе на машине всегда смотрите на область шитья и не дотрагивайтесь до движущихся частей машины: рычаг нитеводителя, маховое колесо, игла.



Контроль скорости шитья

Регулятор контроля скорости

В соответствии с пожеланиями вы можете ограничить максимальную скорость шитья при помощи регулятора контроля скорости.

Для увеличения скорости передвиньте его вправо.

Для уменьшения скорости шитья передвиньте его влево.

Педаль

Скорость шитья также изменяется путем нажатия на ножную педаль. Чем сильнее нажим на педаль, тем выше скорость шитья.

ПРИМЕЧАНИЯ:

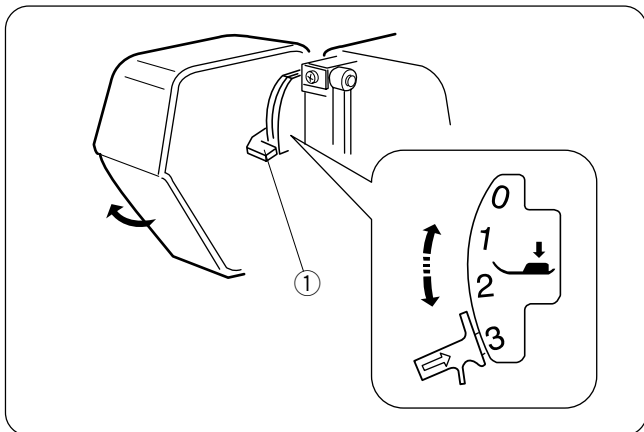
При полном нажатии на педаль машина шьет с максимальной скоростью, ограниченной регулятором контроля скорости.

Следите, чтобы в педаль не попадала пыль, грязь и обрывки ткани.

Не кладите ничего на педаль.

Инструкции по пользованию:

У модели 5300 используется педаль модели 21249.



Регулировка давления лапки на ткань

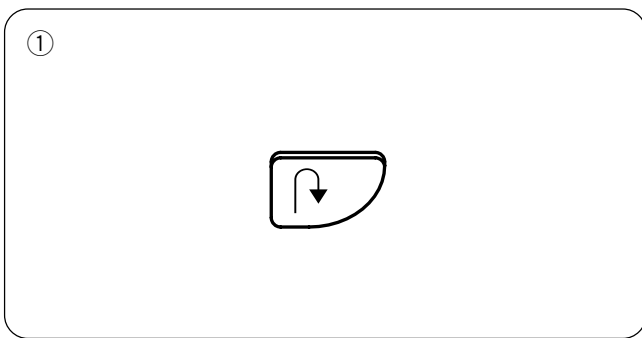
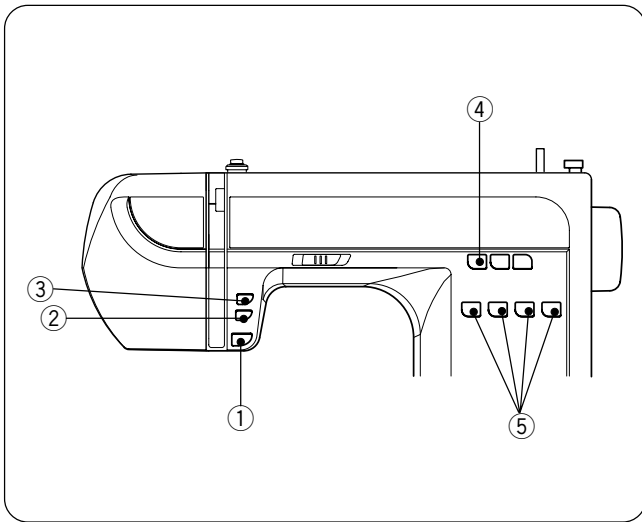
Для обычного шитья регулятор давления лапки на ткань следует установить на «3».

При работе с аппликацией, простежкой и мелкими деталями уменьшите давление лапки до «2».

Установите значение давления лапки на ткань на «1»

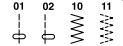
при работе с шифоном, кружевом, органзой и другими легкими тканями. Велюр и растягивающийся трикотаж также можно обрабатывать на «1».

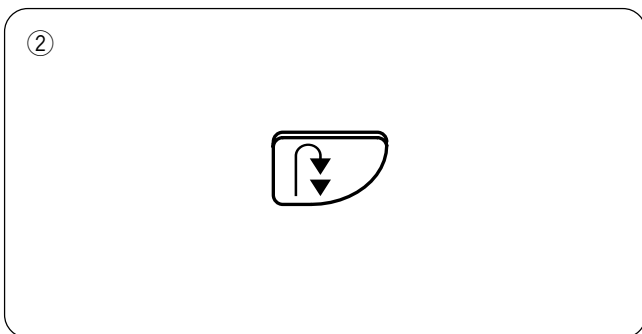
① Регулятор давления лапки на ткань



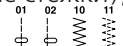
Основные функциональные кнопки

① Кнопка реверса

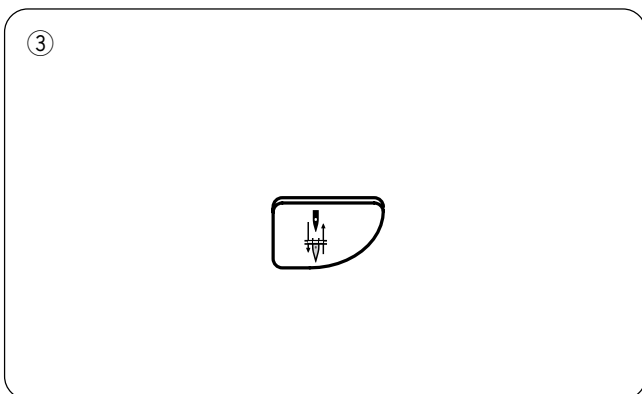
При выборе строчек 01, 02 (прямые стежки), 10 (зигзаг) или 11 (тройной зигзаг)  машина будет делать обратную строчку, нажмите на эту кнопку и удерживайте ее. Машина будет шить в обратном направлении, пока удерживается кнопка реверса. Если Вы нажмете на кнопку реверса при шитье других образцов, машина немедленно сделает стежки закрепки и автоматически остановится.



② Кнопка закрепки

При выборе строчек 01, 02 (прямые стежки), 10 (зигзаг) или 11 (тройной зигзаг)  машина немедленно прошьет несколько стежков закрепки и автоматически остановится при нажатии на кнопку закрепки.

При выборе других строчек и при нажатии на кнопку закрепки машина будет выполнять закрепку в конце каждого прошитого образца и автоматически останавливаться.



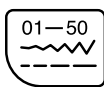
③ Кнопка подъема \ опускания иглы

При нажатии на эту кнопку игла поднимается в верхнее или опускается в нижнее положение.

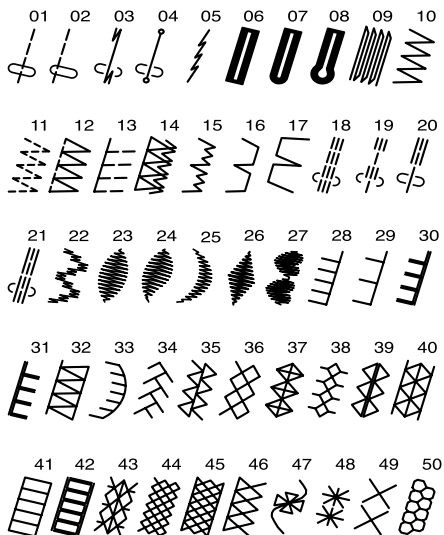
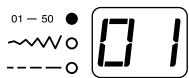
Если игла находится наверху, то при нажатии на эту кнопку игла опустится вниз. При остановке машины игла всегда будет останавливаться в нижнем положении.

Если игла находится внизу, то при нажатии на эту кнопку игла поднимется в наивысшее положение. При остановке машины игла всегда будет останавливаться в наивысшем положении.

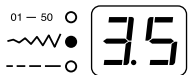
④



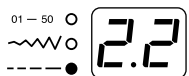
(1)



(2)



(3)



④ Кнопка выбора режимов

Каждый раз при нажатии на эту кнопку режимы будут меняться в следующем порядке:

(1) Режим выбора строчек

Загорится верхняя зеленая лампочка.

Для выбора строчки нажимайте на кнопки , пока не появится номер нужной строчки (см. таблицу строчек ниже).

(2) Режим изменения ширины стежка

Загорится зеленая лампочка посередине.

Появится значение ширины стежка.

Для изменения ширины стежка нажимайте кнопки .

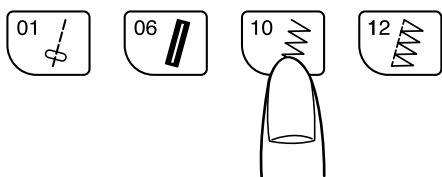
(3) Режим изменения длины стежка

Загорится зеленая лампочка внизу.

Появится значение длины стежка.

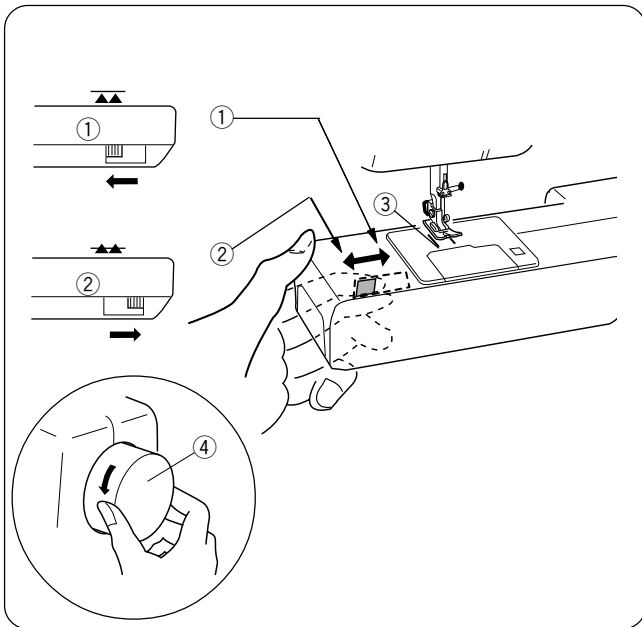
Для изменения длины стежка нажимайте кнопки .

⑤



⑤ Прямой выбор строчки

4 наиболее часто используемые строчки можно выбрать, просто нажав на соответствующие кнопки с символами.



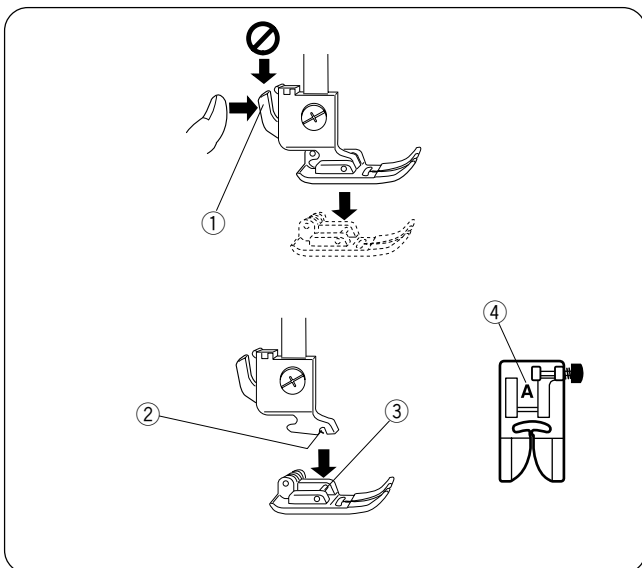
Отключение транспортера ткани

Транспортер подачи ткани можно отключить при помощи рычага, например, для пришивания пуговиц, свободноходовой вышивки и др.

Рычаг находится сбоку машины. Передвиньте его либо вправо (опустить) ①, либо влево (поднять) ②. После того, как рычаг транспортера был передвинут влево, и теперь, чтобы поднять рейку транспортера ткани ③, поверните на себя маховое колесо ④.

ПРИМЕЧАНИЕ:

При обычном шитье рейка должна быть поднята (транспортер включен). Поверните на себя маховое колесо и проверьте, поднимается ли рейка после того, как рычаг был передвинут влево.



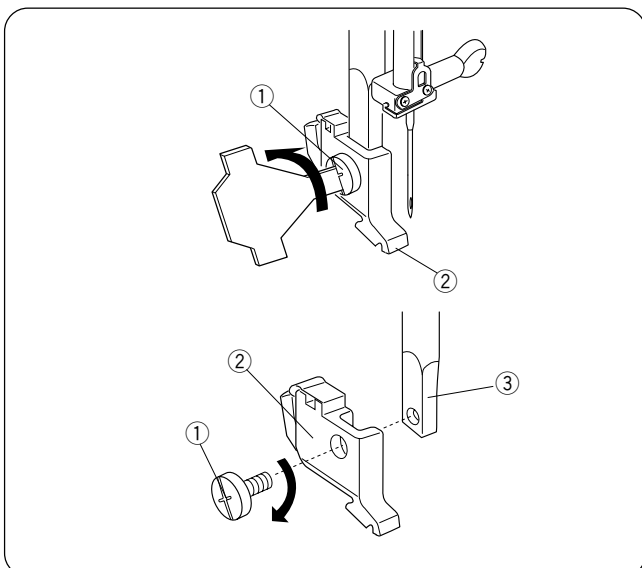
Замена прижимной лапки

Нажмите кнопку подъема/опускания иглы. Игла должна быть в верхнем положении.

Отключите питание. Поднимите прижимную лапку и нажмите на рычаг ① позади держателя лапки. Прижимная лапка отскочит.

Расположите выбранную прижимную лапку так, чтобы стержень ③ находился прямо под выемкой ② держателя. Опустите держатель лапки и пристегните лапку.

Для простоты в использовании каждая лапка имеет отметку в виде буквы ④.



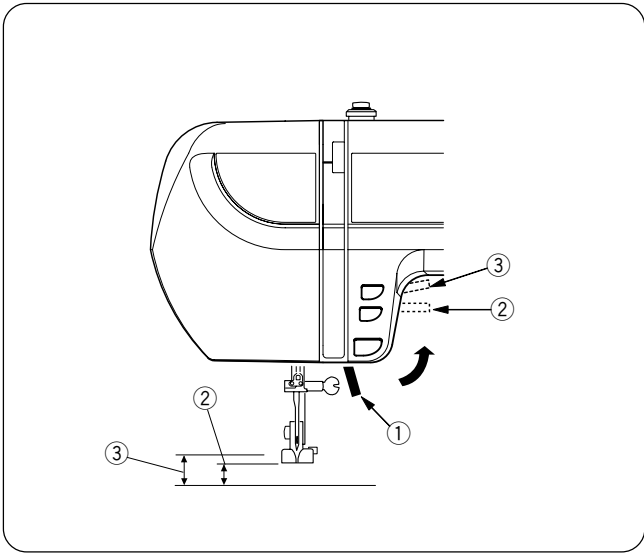
Установка и удаление держателя лапки

Отключите питание перед установкой и снятием держателя лапки.

Поднимите игольный стержень.

Отверните винт ① отверткой против часовой стрелки и снимите держатель лапки.

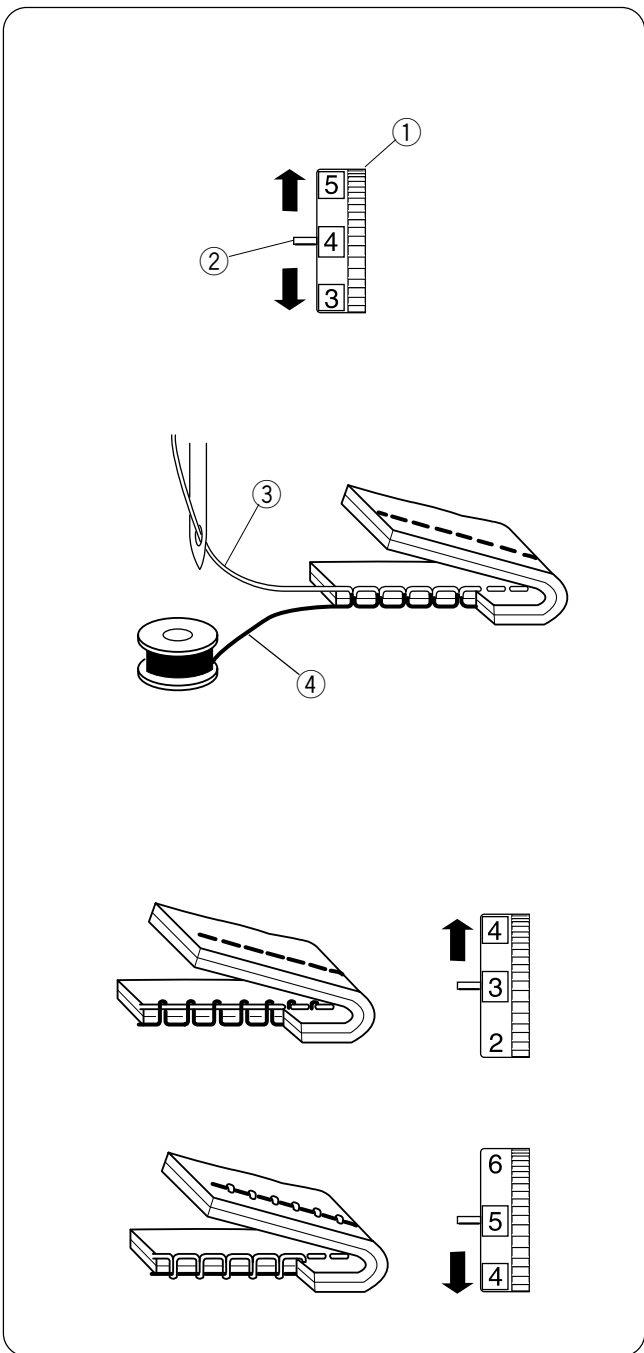
Чтобы установить держатель, сопоставьте отверстие держателя лапки ② с отверстием в игольном стержне ③. Вставьте в отверстие винт и затяните отверткой по часовой стрелке.



Подъем и опускание прижимной лапки

Рычаг прижимной лапки ① поднимает и опускает прижимную лапку.

Вы можете поднять прижимную лапку на 6,5мм выше обычного положения ② – при таком расстоянии легко заменить прижимную лапку, а также работать с толстыми и тяжелыми тканями. Поднимите рычаг прижимной лапки ① выше обычного поднятого положения ③.



Баланс натяжения нити

При шитье прямой строчкой нити должны пересекаться по середине двух слоев ткани.

Натяжение нити может меняться от 2 до 6 ①, при обычной работе оно должно быть на 4. Сопоставьте номер 4 на диске натяжения с установочной отметкой ②.

Если посмотреть на игольную нить ③ (верхняя нить) и шпульную нить ④ (нижняя нить), то между ними нет зазоров. Каждый стежок правильный и ровный.

Иногда требуется изменить натяжение игольной нити. Примеры:

- плотна или тяжелая ткань
- прошивается больше двух слоев ткани
- тип стежка
- нить

При изменении натяжения верхней нити чем больше цифра, тем сильнее натяжение, чем меньше цифра, тем слабее натяжение.

• Натяжение слишком сильное

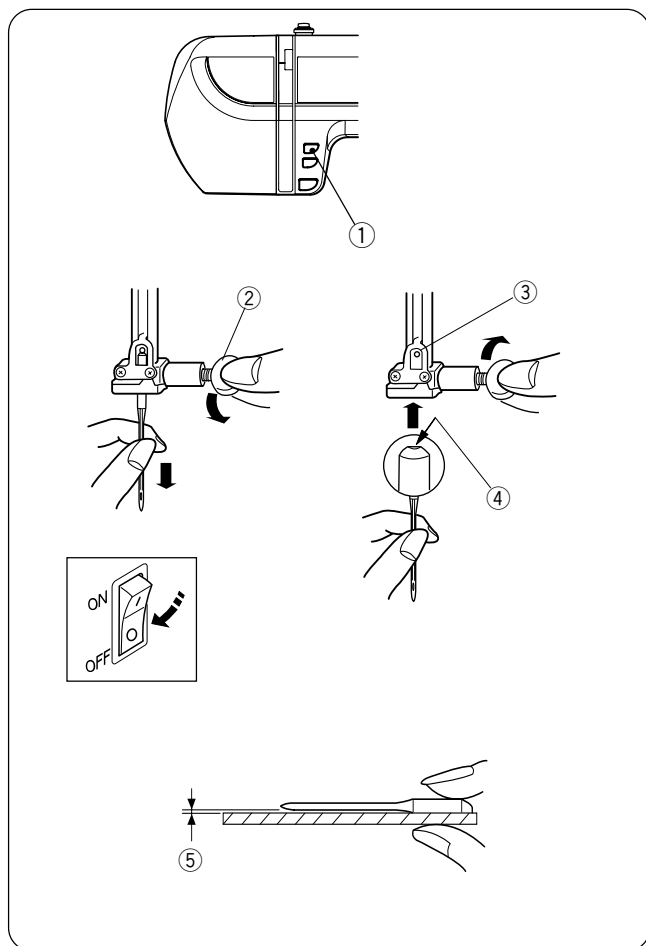
Если нижняя нить видна на лицевой стороне изделия.

Поверните ручку по направлению к меньшей цифре и ослабьте натяжение верхней нити.

• Натяжение слишком слабое

Если верхняя нить видна на изнаночной стороне изделия.

Поверните ручку по направлению к большей цифре и увеличьте натяжение нижней нити.



Смена игл

Включите питание. Нажмите кнопку подъема/опускания иглы ①. Поднимите иглу. Опустите прижимную лапку. Отключите питание машины.

Ослабьте винт игольного стержня ②, повернув его против часовой стрелки. Вытащите иглу из зажима.

Вставьте новую иглу в зажим плоской стороной ④ от себя. Вставляя иглу, подтолкните ее как можно выше к стопору ③ и затяните винт.

Чтобы проверить качество иглы, положите ее плоской стороной на ровную поверхность (игольную пластину, стекло и т.д.). Зазор между иглой и плоской поверхностью ⑤ должен быть везде одинаковым.

Никогда не используйте гнутые иглы. Из-за них могут пропускаться стежки и рваться нить. Дефектные иглы могут повредить ткань. Всегда приобретайте иглы хорошего качества. Чаше меняйте иглы.

ТИП ТКАНИ	ТКАНЬ	ТИП ИГЛЫ	РАЗМЕР ИГЛЫ
Очень легкие	Шифон, тонкое кружево, органза	Универсальные	9 (65)
		Для трикотажа	9 (65)
Легкие ткани	Крепдешин, батист, трико, вуаль, шелк, тонкий лен, шали, перкаль, тафта, шерстяной креп, креп-атлас, шабре	Стреч	11 (75)
		Универсальные	11 (75) 12 (80)
	Тонкий трикотаж, джерси, трико и ткань для купальников	Стреч Для трикотажа	11 (75) 11 (75)
	Замша, кожа	Для кожи	11 (75)
Средние ткани	Фланель, велюр, бархат, вельвет, поплин, габардин, лен, фетр, муслин	Универсальные	14 (90)
		Для трикотажа	14 (90)
	Двойной трикотаж, стреч велюр, стреч терри, объемный трикотаж	Для трикотажа	14 (90)
	Кожа, винил, замша	Для кожи	14 (90)
Тяжелые ткани	Джинса, брезент	Для джинсы	16 (100)
		Универсальные	16 (100)
	Пальтовая, драпировочная ткань, искусственный мех	Универсальные	16 (100)
	Кожа, замша	Для кожи	16 (100)
Очень тяжелые ткани	Канва, драпировочная ткань, парусина	Универсальные	18 (110)
		Для простегивания	11 (75) 14 (90)

Как выбрать правильную иглу

Существует очень много различных тканей, ниток и игл. Очень важно выбрать правильное соотношение между иглой и ниткой.

Всегда покупайте нитки хорошего качества. Они должны быть прочными, гладкими и ровными по толщине. Игольная и шпульная нити должны быть одинаковыми. Всегда тестируйте иглу и нить на кусочке ткани.

Обычно тонкие нитки (чем больше номер, тем тоньше нить) и иглы (чем меньше номер, тем тоньше игла) используют для легких тканей, а толстые нитки и большие иглы — для тяжелых тканей. Существует большой выбор специальных игл.

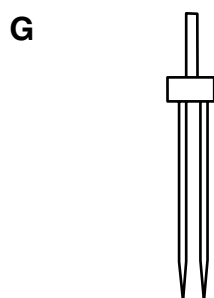
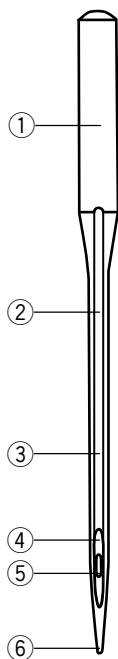
Часто проверяйте иглы на наличие сколов и заусенцев. Заусенцы могут испортить трикотаж, шелк и легкие ткани при шитье.

Примечание: к машине прилагаются универсальные иглы размером 14/90.

Разновидности игл

На картинке показаны основные части иглы для швейной машины.

- ① Колба
- ② Стержень
- ③ Длинный желобок (с закругленной стороны)
- ④ Короткий желобок (с плоской стороны)
- ⑤ Игольное ушко
- ⑥ Остриё иглы



A: Универсальные иглы — иглы для любых тканей и трикотажа.

B: Иглы для трикотажа — остриё иглы раздвигает волокна ткани, предотвращая их разрыв; особенно рекомендуются для рыхлого трикотажа. Не рекомендуются для вышивки.

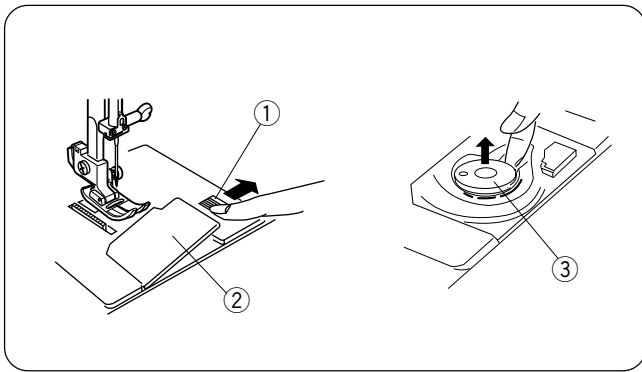
C: Иглы для джинсы — острый кончик легко проходит сквозь плотную ткань, такую как джинса и брезент.

D: Иглы для растягивающихся тканей — эти иглы специально разработаны для предотвращения пропуска стежков на синтетических тканях и эластичном трикотаже (для купальных костюмов).

E: Иглы для кожи — разрезающее остриё иглы создает маленькое отверстие в коже или замше. Отверстие остается после того, как стежок сформирован.

F: Иглы для простежки — очень острый кончик проникает сквозь несколько слоев ткани; очень большое игольное ушко и большой желобок позволяют работать с очень толстыми нитками для простежки.

G: Двойные иглы — 2 иглы соединены перемычкой и имеют одну колбу. Они прошивают два ряда параллельных стежков. Встречаются в ассортименте универсальных игл и игл для трикотажа.



Намотка шпульки

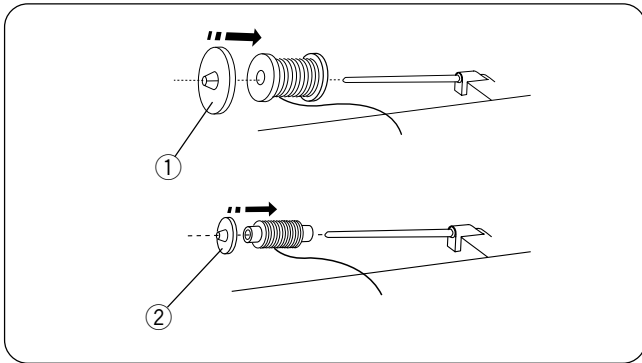
Удаление шпульки

Отключите питание машины.

Чтобы вытащить шпульку, отодвиньте кнопку челночной пластины ① вправо и снимите пластину ②. Вытащите шпульку ③.

Включите питание машины.

Всегда используйте шпульки такого же типа, как те, которые идут в комплекте с машиной.



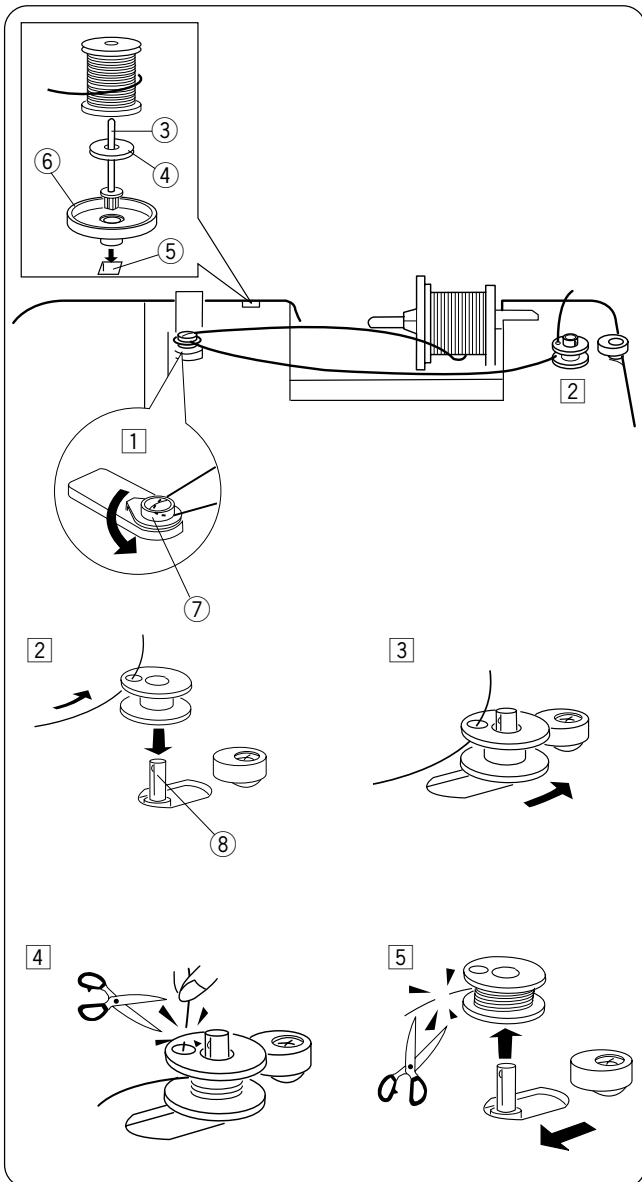
Установка катушки ниток

Поднимите катушечный стержень.

Установите на стержень катушку, разматывайте нитку по направлению, показанном на рисунке.

Сверху наденьте большой держатель ① и плотно зафиксируйте его на катушке.

Малый держатель ② используется для маленьких или узких катушек.



Дополнительный катушечный стержень

Воспользуйтесь дополнительным катушечным стержнем для намотки нити на шпульку без изменения заправки верхней нити. Дополнительный катушечный стержень также используется при работе с двойной иглой.

Вставьте дополнительный катушечный стержень ③ на подставку ⑥, а затем в отверстие ⑤ машины. Наденьте фетровую прокладку ④ на стержень, сверху установите катушку как показано на рисунке.

Заправка нити для намотки шпульки

① Установите рычаг контроля скорости на . Направьте нить вокруг нитенаправителя ⑦.

② Пропустите нить сквозь отверстие в шпульке изнутри наружу. Установите шпульку на шпиндель намотки шпули ⑧.

③ Надавите на шпиндель намотки шпули и отодвиньте его вправо. Индикатор покажет **5P**.

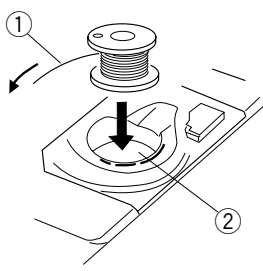
④ Удерживая свободный конец нити в руке, нажмите на педаль. Остановите машину после нескольких оборотов и обрежьте свободный конец близко к шпульке.

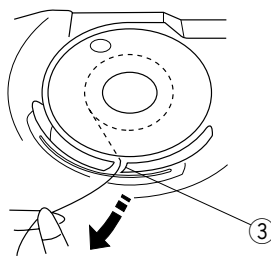
⑤ Снова нажмите на педаль. Когда шпулька будет полностью намотана, машина остановится автоматически. Отпустите педаль. Верните шпиндель намотки в первоначальное положение, отодвинув его влево, и обрежьте нить ножницами. Снимите шпульку со шпинделя намотки.

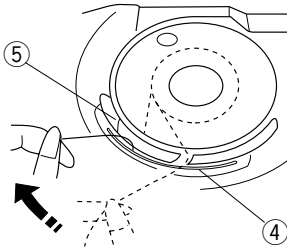
ПРИМЕЧАНИЕ:

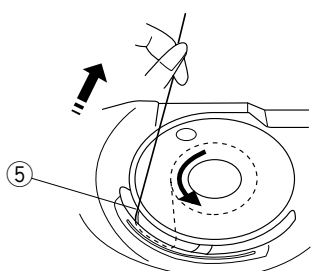
Машина не будет шить, пока шпиндель не вернется в первоначальное положение влево.

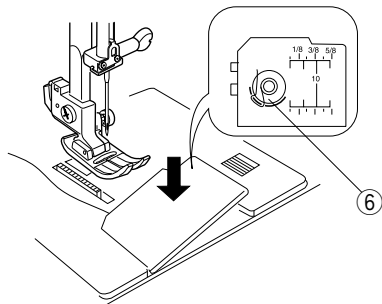
Установка шпульки

- 

1 Поместите шпульку в шпуледержатель 2, отматывая нить 1 против часовой стрелки.
- 

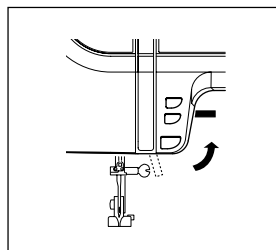
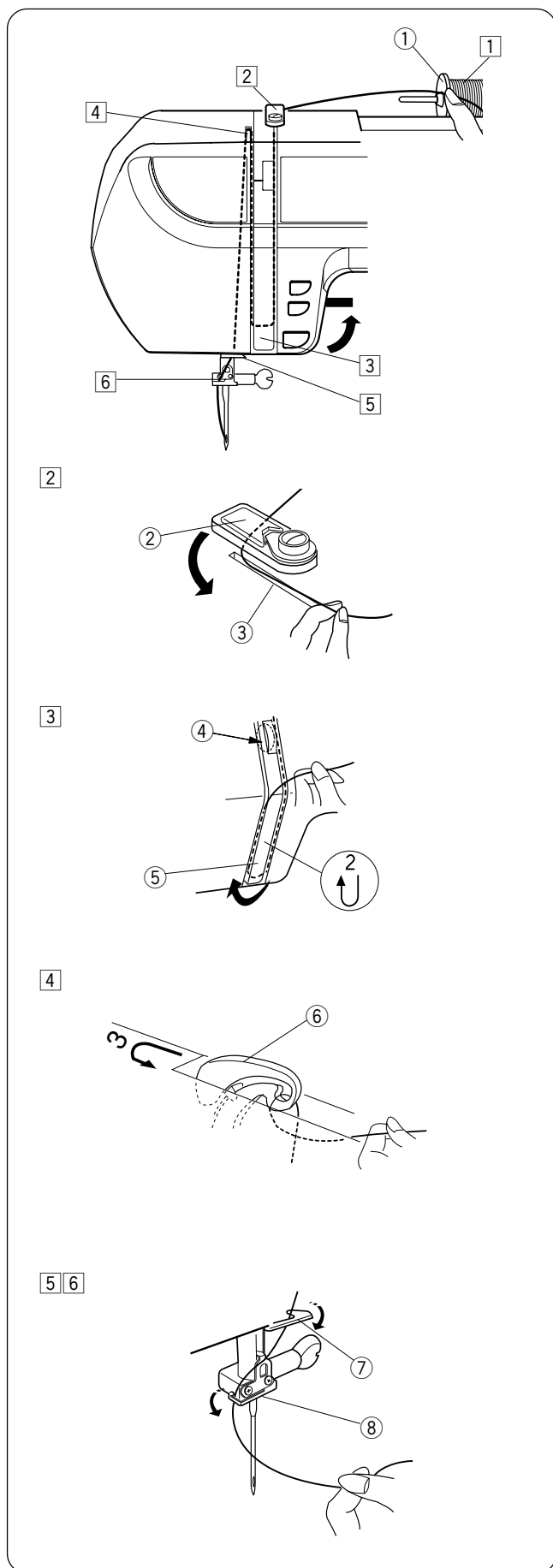
2 Пропустите нить в паз в передней части 3 шпуледержателя.
- 

3 Отведите нить влево и пропустите ее между выступами пружины натяжения 4.
- 

4 Продолжайте осторожно вытягивать нить, пока она не соскользнет в боковой паз 5.
- 

5 Вытяните назад около 10см нити. Закройте челночную пластину. Проверьте, правильно ли вы вдели нить, сравнивая с подсказкой 6 на пластине.

Заправка нити в машину



Поднимите прижимную лапку. Нажмите на кнопку подъема/опускания иглы, чтобы поднять рычаг нитеводителя в верхнее положение.

1 Отмотайте нить с катушки. Придержите пальцем верхнюю нить ① около катушки.

2 Обведите нить вокруг нитенаправителя ② с правой стороны и пропустите вниз вдоль правой стороны пластины ③. Проверьте, чтобы нить прошла между дисками натяжения ④.

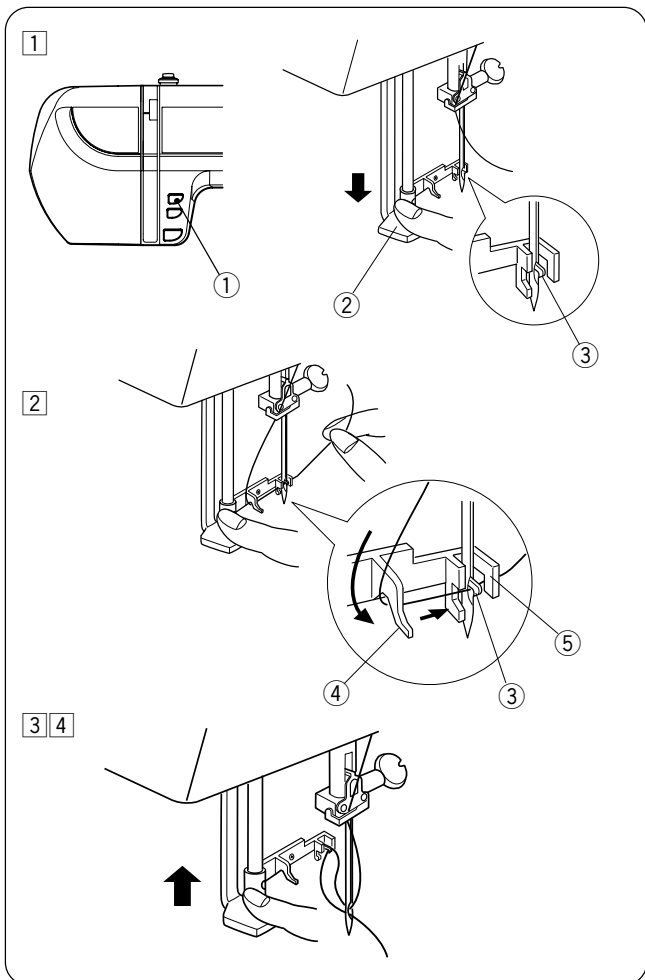
3 Затем проведите нить вниз вокруг пластины нитенаправителя ⑤.

4 Вытяните нить вверх с левой стороны от пластины, пропустите ее в рычаг нитеводителя ⑥ и вниз в ушко рычага.

5 Далее вниз сквозь нижний нитенаправитель ⑦.

6 Проведите нить влево позади игольного нитеводителя ⑧.

• Чтобы вдеть нить в иглу, воспользуйтесь встроенным нитевдевателем (см. стр.15).

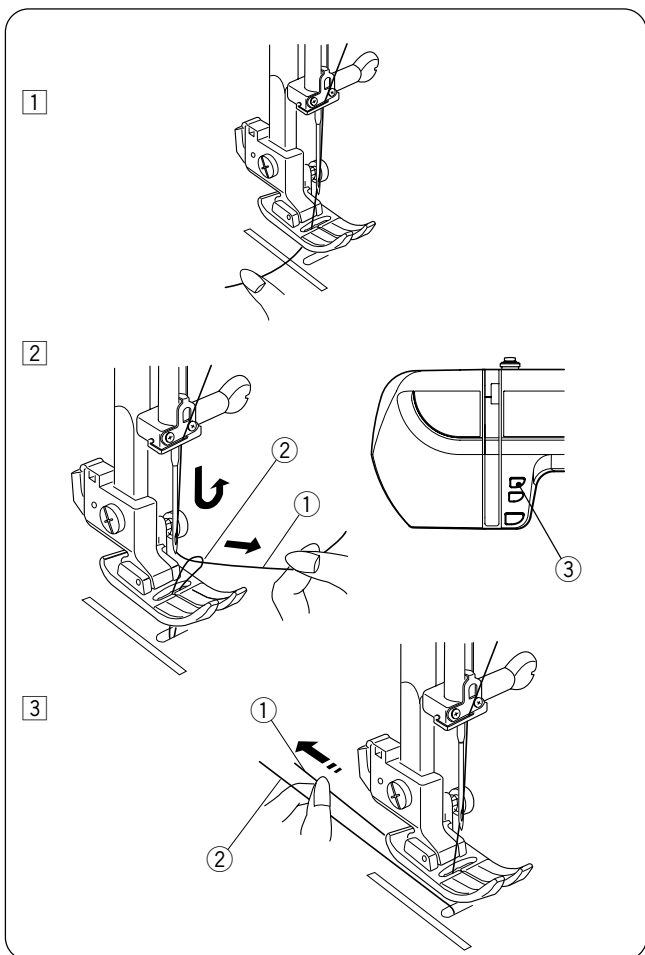


Встроенный нитевдеватель

- 1 Нажмите на кнопку подъема/опускания иглы ①, чтобы поднять рычаг нитеводителя в верхнее положение. Отключите питание. Опустите прижимную лапку. Опустите рычаг нитевдевателя ② вниз насколько возможно. Сквозь игольное ушко пройдет крючок ③.
- 2 Вытяните нить из направителя ④ и пропустите ее в нитенаправитель ⑤. Нить будет подхвачена под крючком ③.
- 3 Удерживая конец нити в руке, понемногу отпускайте рычаг нитевдевателя. Вытяните петлю из нитки через игольное ушко.
- 4 Снимите петлю с нитевдевателя и вытяните нить сквозь ушко.

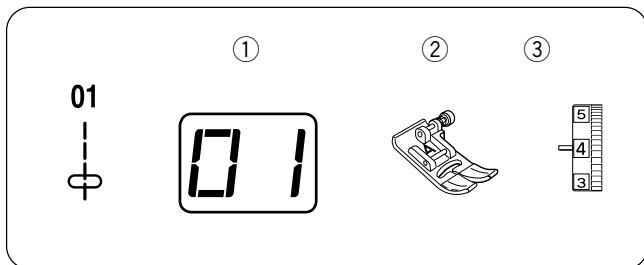
ПРИМЕЧАНИЯ:

Нитевдевателем можно пользоваться при работе с иглами от №11 до №16. Толщина нити должна быть от 30 до 90.



Вытягивание нижней нити

- 1 Поднимите рычаг прижимной лапки. Включите питание. Пальцем придерживайте нить.
- 2 Дважды нажмите на кнопку подъема/опускания иглы ③, чтобы поддеть шпульную нить. Потяните за игольную нить ① вместе с петлей шпульной нити ②.
- 3 Вытяните по 10см обеих нитей и отведите их назад под прижимную лапку.



РАЗДЕЛ III. ОСНОВНЫЕ ШВЕЙНЫЕ ТЕХНИКИ

Прямая строчка

Установки машины

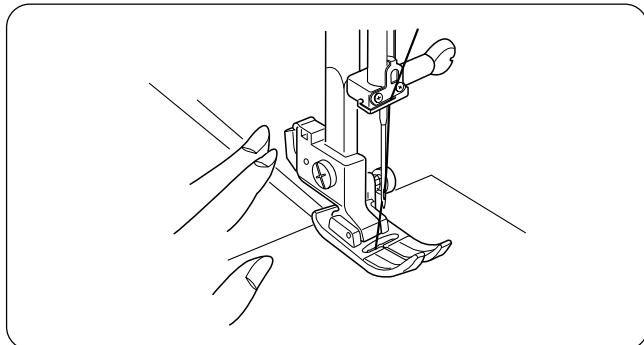
- ① Строчка: №01
- ② Прижимная лапка: Лапка для зигзага А
- ③ Натяжение игольной нити: 2–6

Начало шитья

Поднимите прижимную лапку и расположите ткань рядом с направляющими линиями на игольной пластине. Опустите иглу в точку начала шитья.

Отведите игольную и шпульную нити назад. Опустите прижимную лапку.

Нажмите на ножную педаль. Слегка направляйте ткань вдоль направляющих линий.

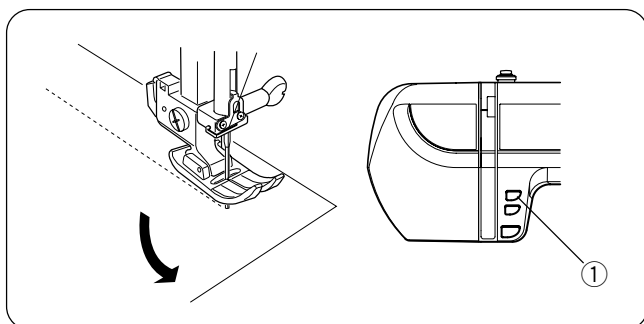


Смена направления шитья

Остановите машину за несколько стежков до окончания шва. Нажмите несколько раз на кнопку подъема/опускания иглы ①, чтобы игла попала в конец шва.

Поднимите прижимную лапку.

Поверните ткань вокруг иглы и смените направление шитья по вашему желанию. Опустите прижимную лапку и начинайте шить в новом направлении.



Завершение шитья

Для закрепления шва в начале нажимайте кнопку обратного хода ② и прошивайте несколько стежков реверса. Отпустите кнопку реверса, чтобы снова шить вперед.

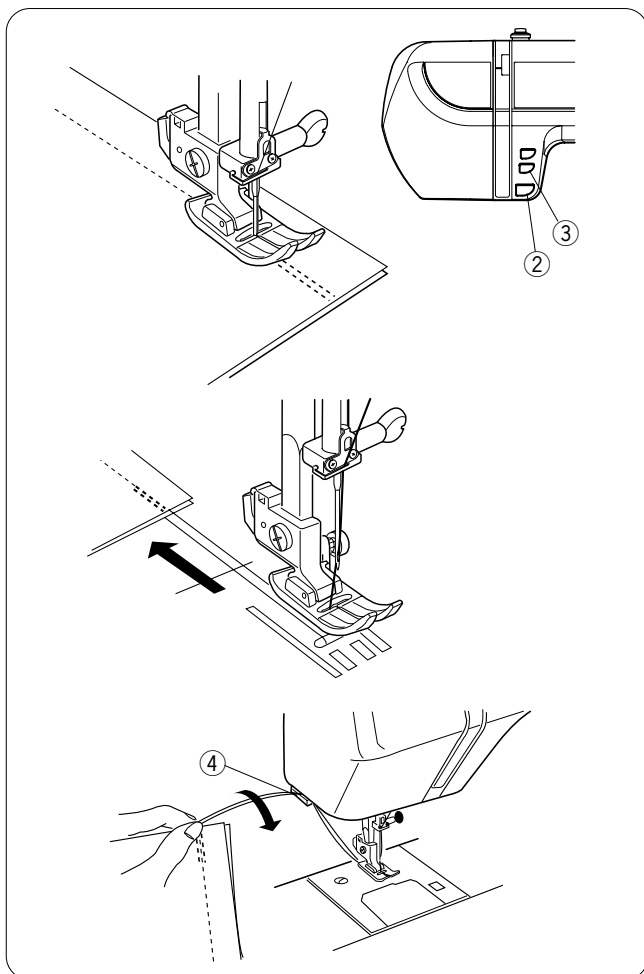
ИЛИ

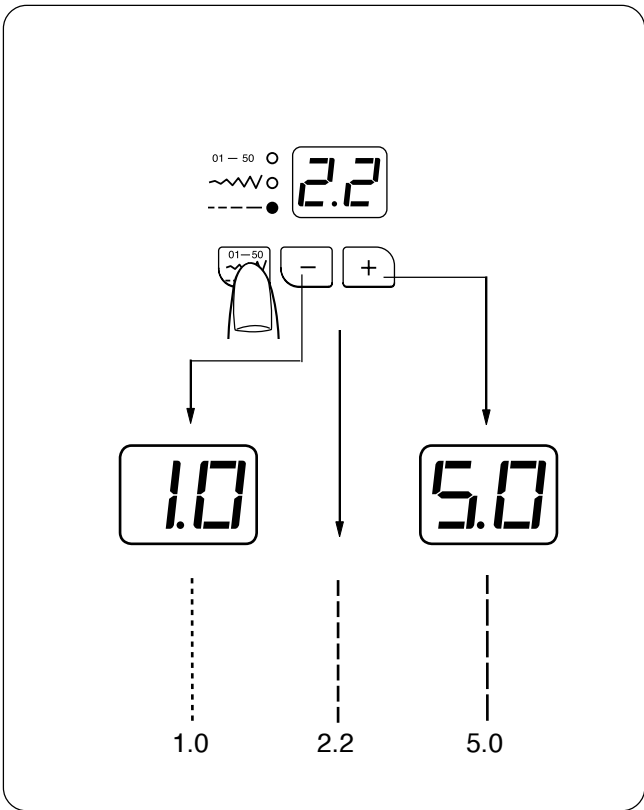
Для закрепления шва в начале или конце строчки нажмите кнопку Автоматической закрепки ③ перед началом или по завершении строчки.

Снимите ногу с педали и остановите строчку. Поднимите прижимную лапку и отведите ткань назад.

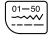
Чтобы отрезать нити, отведите ткань назад, поднимите нити к нитеобрезателю ④ как показано на рисунке. Нити следует обрезать на достаточную длину для начала следующего шва.

При выборе строчки №03 (стежок-закрепка) машина автоматически выполнит стежки реверса в начале шва. Для закрепления шва в конце нажмите один раз на кнопку реверса.

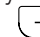




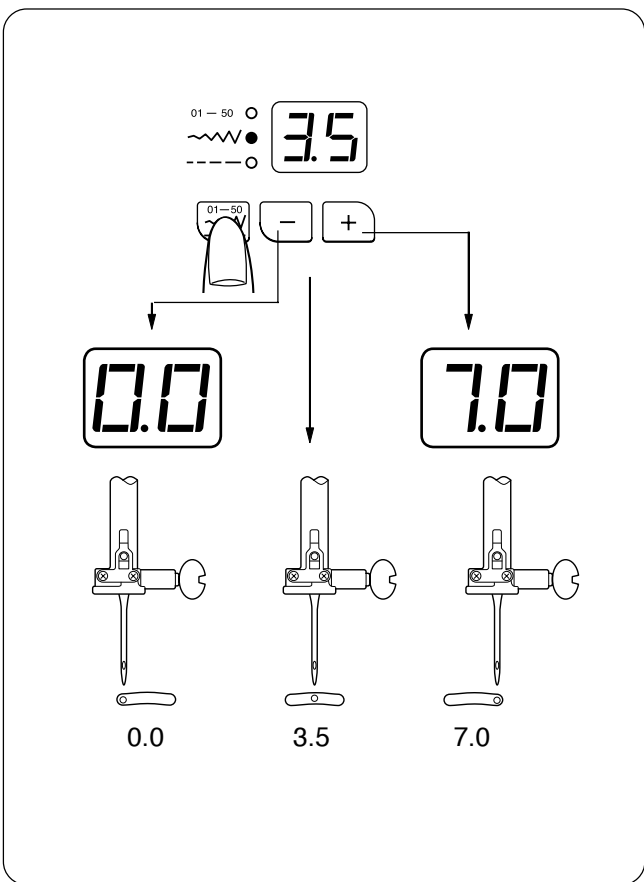
Изменение длины стежка

Длина стежка может меняться от 1.0 до 5.0. Нажмите кнопку режима  для возможности корректировать длину стежка (загорится нижний зеленый индикатор). Высветится первоначальная установка 2.2.

Для увеличения длины стежка нажмите на кнопку плюс .


Чтобы уменьшить длину стежка, нажмите на кнопку минус .

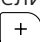
- Стежки реверса нельзя установить длиннее 2.5.

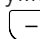


Изменение положения иглы

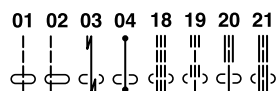
При выборе ширины стежка положение иглы можно менять от 0.0 до 5.0.

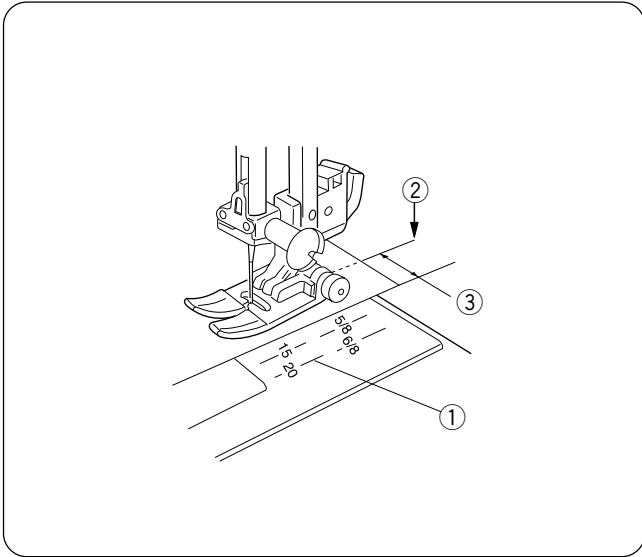
Нажмите кнопку режима  для возможности корректировать ширину стежка (загорится зеленый индикатор по середине). Появится первоначальная установка 3.5.

Для увеличения ширины стежка нажмите на кнопку плюс .

Чтобы уменьшить ширину стежка, нажмите на кнопку минус .

Различное положение иглы можно устанавливать для строчек 01, 02, 03, 04, 18, 19, 20 и 21:



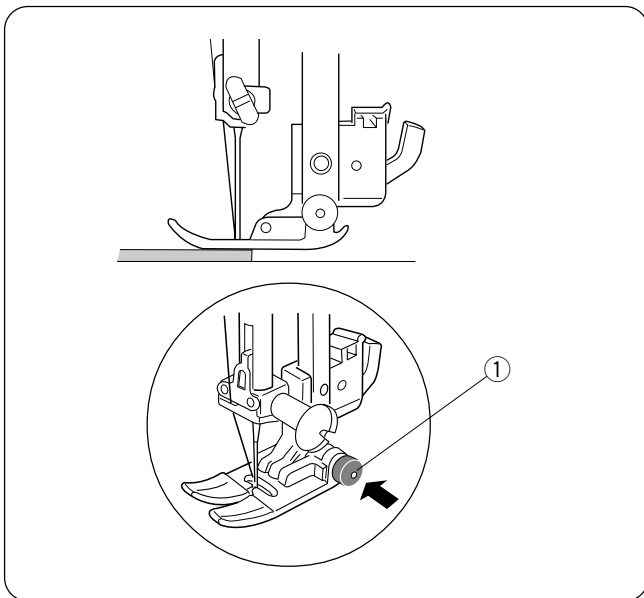


Направительные линии для швов

Направительные линии на игольной пластине и пластине челночного механизма помогут Вам измерять ширину швов.

Цифры определяют расстояние (в сантиметрах и дюймах) между центральной позицией иглы 3.5 (2) и направительной линией (1). Используйте направительную линию как направитель для края ткани (3).

Номер	15	20	4/8	5/8	6/8
Расстояние (см)	1.5	2.0	–	–	–
Расстояние (дюйм)	–	–	4/8	5/8	6/8



Работа с тяжелыми тканями

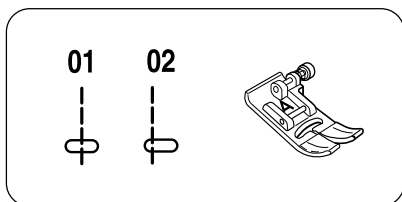
Черная кнопка на лапке «А» закрепляет ее в горизонтальном положении, если ее нажать до того, как опустить прижимную лапку. Это поможет обеспечить равномерную подачу материала в начале шва или при работе с несколькими слоями ткани, а также при создании строчки поперек другого шва.

Как только лапка достигнет уплотнения ткани, опустите иглу в ткань и поднимите прижимную лапку. Нажмите на черную кнопку (1). Опустите лапку и продолжайте шить.

После нескольких прошитых стежков лапка автоматически вернется в первоначальное положение.

ПРИМЕЧАНИЕ: при работе с тяжелыми тканями увеличьте длину стежка от 3.0 до 4.0.

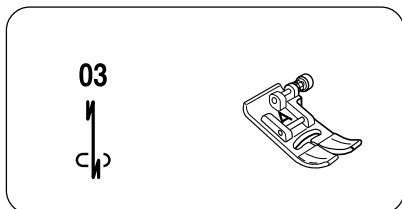
Варианты прямой строчки и рекомендуемые лапки



№01, №02 Прямой стежок: Лапка для зигзага А

Образец №01 – для создания швов и пришивания молнии.

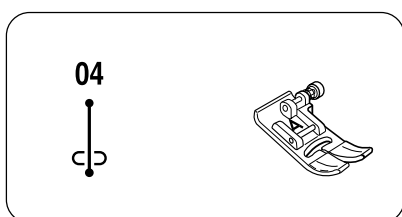
Образец №02 – для шитья швов по краю ткани.



№03 Стежок автоматической закрепки: Лапка для зигзага А

Этот стежок делает закрепку в начале и в конце шва при помощи обратного хода.

Достигнув конца шва, нажмите на кнопку реверса один раз. Машина сделает четыре стежка назад, четыре стежка вперед и автоматически остановится.



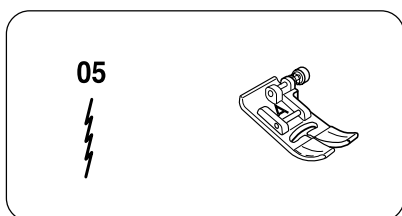
№04 Закрепочный стежок: Лапка для зигзага А

Этот уникальный стежок используется там, где необходимо создать невидимую закрепку.

Опустите иглу рядом с передним краем ткани.

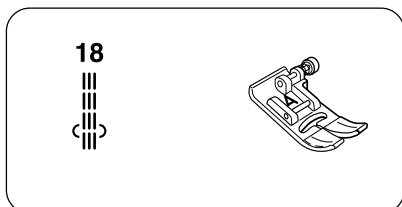
Машина прошьет несколько стежков закрепки на месте и затем продолжит шить вперед.

Нажмите на кнопку реверса в конце шва, машина выполнит несколько стежков закрепки на месте, затем автоматически остановится.



№05 Стежок стреч: Лапка для зигзага А

Этот узкий стежок стреч разработан для уменьшения складок на вязаных тканях и трикотаже при шитье, одновременно позволяя сделать шов плоским и полностью его раскрыть.

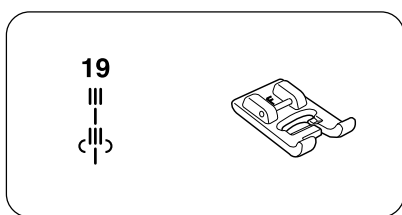


№18 Тройной стежок стреч: Лапка для зигзага А

Этот крепкий эластичный стежок рекомендуется для придания ткани эластичности и крепости при необходимости.

Используйте его для усиления области проймы и швов на брюках.

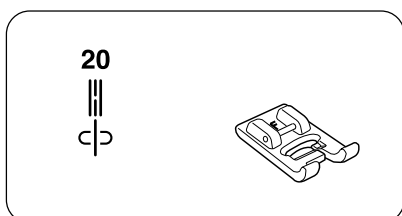
Также используйте его на рюкзаках для большей прочности.



№19 Скульптурный стежок: Лапка для атласных строчек F

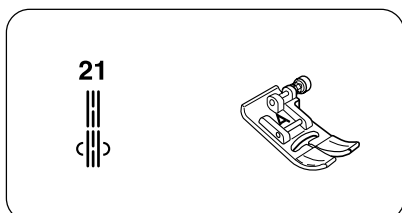
Этот стежок используется для отстрочки и простегивания.

Углы обрабатывайте медленно.



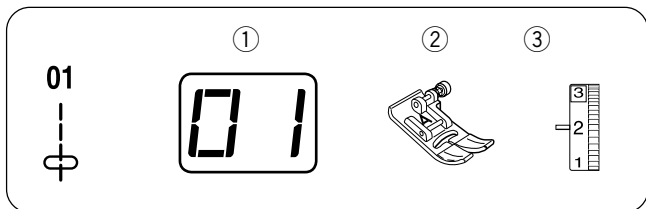
№20 Новый скульптурный стежок: Лапка для атласных строчек F

Этот стежок используется для отстрочки и простегивания и придания изделию законченного вида.



№21 Седловидный стежок: Лапка для зигзага А

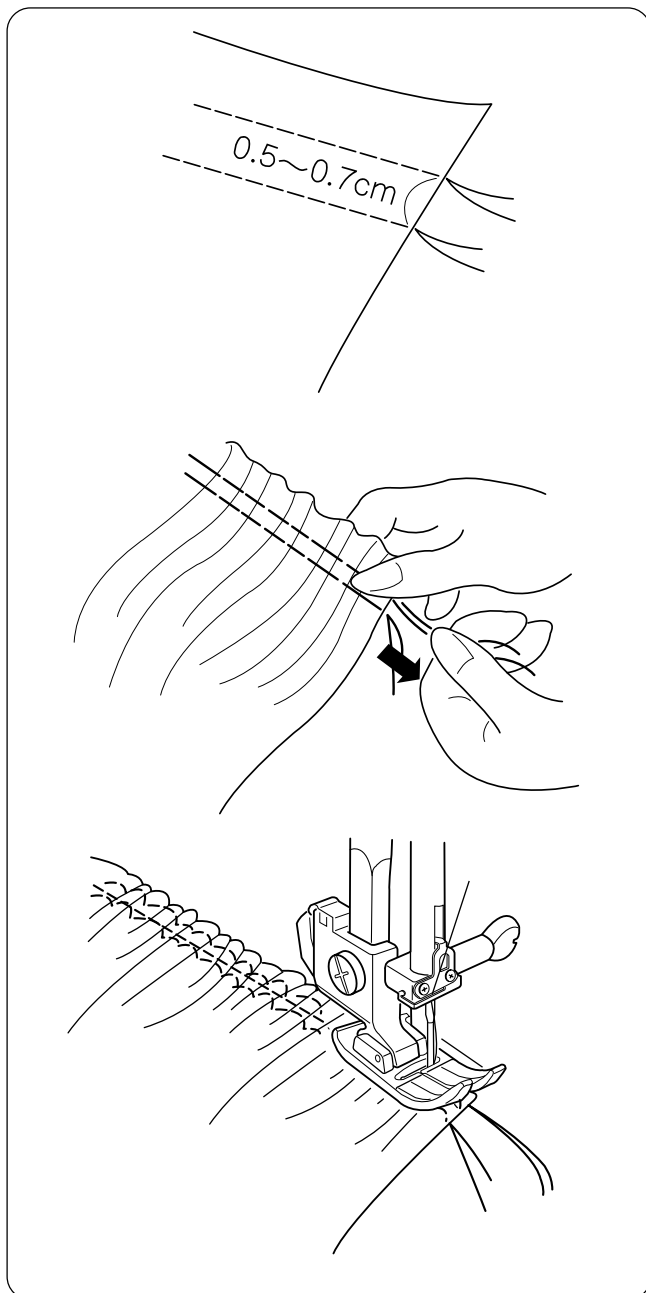
Длинные прямые стежки стреч, похожие на ручные стежки.



Сборки

Установки машины:

- ① Строчка: №01
- ② Прижимная лапка: Лапка для зигзага А
- ③ Натяжение игольной нити: 1-3



Сборка прямыми стежками лучше всего получается на легких и средних тканях.

Установите натяжение нити между 1 и 3. Увеличьте длину стежка до 5.0.

Прошейте ряды параллельных стежков. Прошейте первый ряд близко от края ткани, используя лапку А как направитель. Прошейте второй ряд рядом с первым, также используя лапку А как направитель. В начале и в конце каждого ряда оставляйте длинные нити.

Одновременно потяните за шпульные нити с обеих сторон и соберите ткань в сборки.

Завяжите нити с каждой стороны, распределяя сборки равномерно.

Увеличьте натяжение нити до 4.0 и уменьшите длину стежка до 2.4.

Прошейте строчки между рядами прямых стежков, чтобы закрепить сборки.

ИЛИ

Расположите присборенную ткань поверх другой ткани и пришейте две ткани друг к другу прямо по второму ряду стежков сборок.

Пришивание молнии

Установки машины:

- ① Строчка: №01
② Прижимная лапка: Лапка для пришивания молнии E
③ Натяжение игольной нити: 2–6

⚠ ВНИМАНИЕ:

Убедитесь, что при работе с лапкой для пришивания молнии E Вы выбрали строчку 01 (прямой стежок с центральным положением иглы). В противном случае игла может ударить в лапку и сломаться.

Потайная молния

Обычно потайную молнию вшивают в боковой шов юбок или брюк.

Вместо стандартной металлической лапки A установите лапку для пришивания молнии E.

Расположите перекладину ① на лапке E прямо под выемкой ② держателя.

Установка лапки для пришивания молнии

- Установите выемку держателя лапки на правую часть перекладки, чтобы прошить левую сторону молнии.
- Установите выемку держателя лапки на левую часть перекладки, чтобы прошить правую сторону молнии.

Подготовка ткани

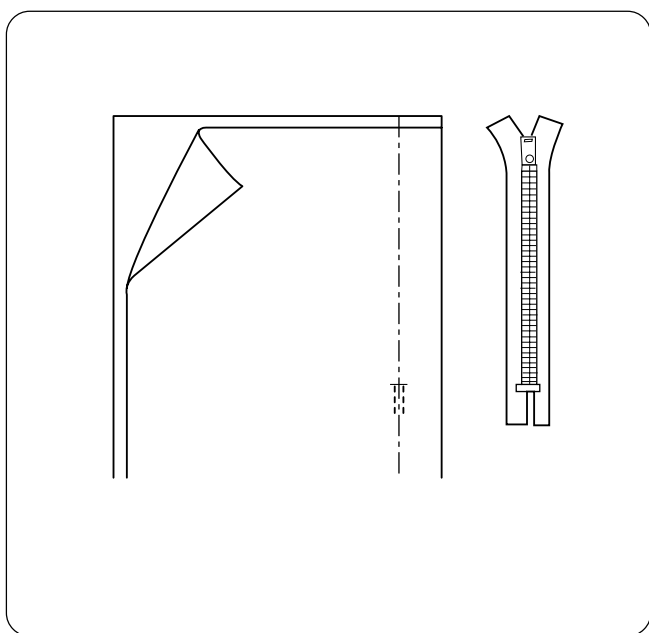
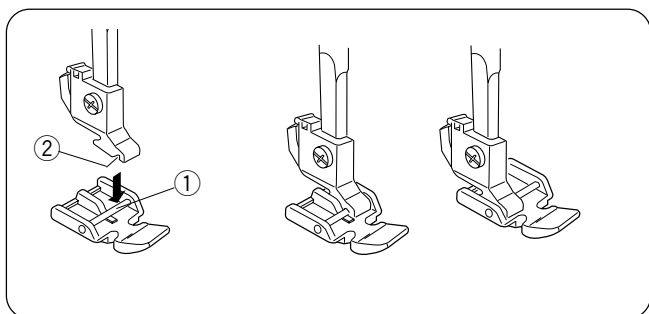
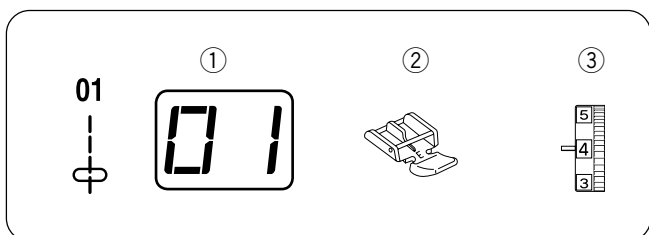
Добавьте 1 см к размеру молнии. Это общий размер раскрытия. Отметьте его на ткани.

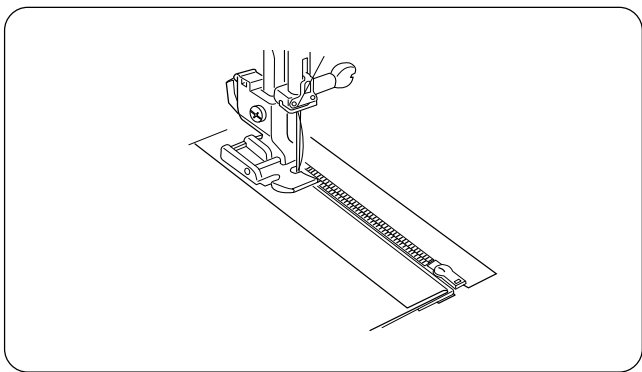
Сложите лицевые стороны ткани вместе и прошейте до конца раскрытия молнии. (Проверьте, чтобы стежки реверса были созданы прямо под местом расположения молнии.)

Увеличьте длину стежка до 5.0 и прошейте длину раскрытия молнии стежками наметки (молния при этом закрыта). Раскройте шов и прогладьте его.

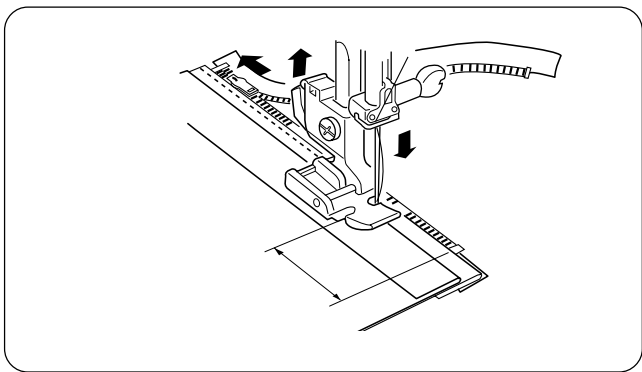
Откройте молнию и положите ее лицевой стороной вниз на шов. Зубцы молнии должны располагаться на линии шва, а верх молнии — на 1 см выше края ткани.

Пристегните лапку для молнии на левую сторону. Пришейте молнию на ткань, начиная строчить снизу вверх.

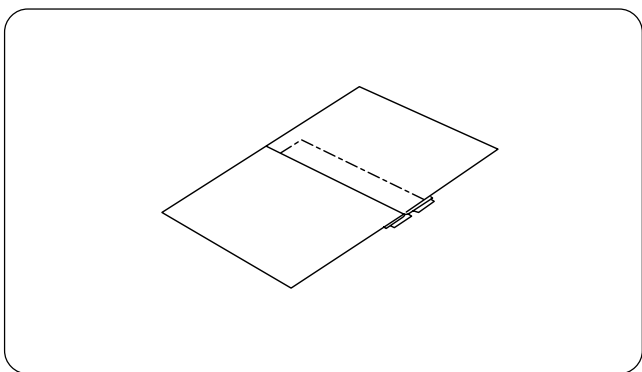




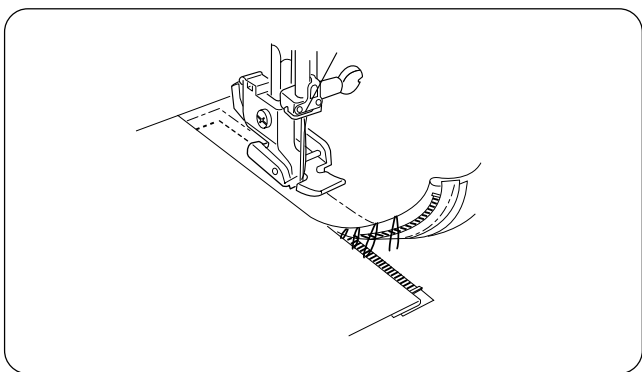
Закройте молнию. Переверните молнию лицевой стороной наверх (при правильном шве должна сформироваться небольшая складка по линии наметки), отодвиньте зубцы молнии от шва. Пристегните лапку для молнии на правую сторону. Установите длину прямого стежка на 2.5. начинайте шить снизу, прошивая заложенную складку и ленту молнии.



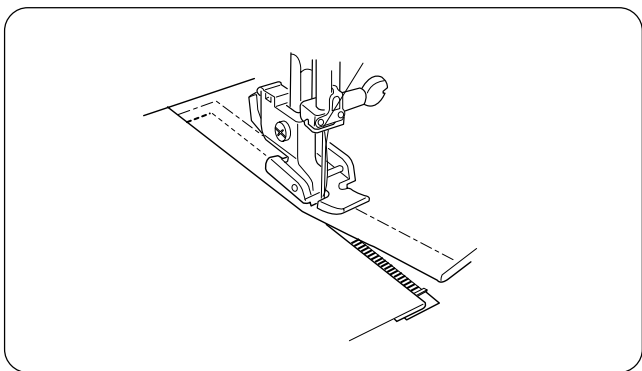
Остановитесь перед тем, как лапка достигнет замка молнии. Слегка опустите иглу в ткань. Поднимите лапку и откройте молнию. Опустите лапку и прошейте остаток шва.



Закройте молнию и расправьте ткань лицевой стороной вверх. Пришейте раскрытую ткань к ленте молнии.



Передвиньте лапку для молнии на левую сторону. Направляйте край лапки вдоль зубцов молнии и пришейте ленту молнии к изделию. Остановитесь за 5см от верха молнии. Слегка опустите иглу в ткань, поднимите лапку, удалите стежки наметки и откройте молнию.



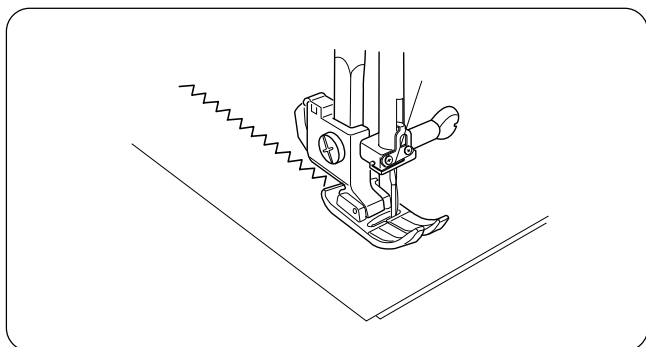
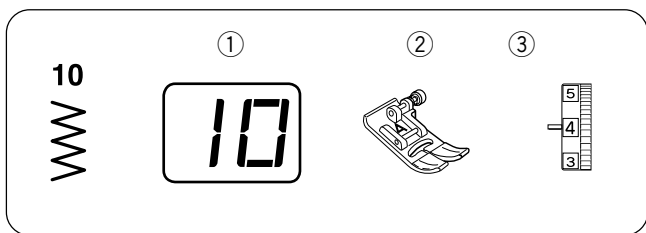
Опустите лапку и прошейте остаток шва. Следите, чтобы складка была ровной.

По окончании удалите стежки наметки.

Стежки зигзаг

Установки машины


- ① Строчка: №10
- ② Прижимная лапка: Лапка для зигзага А
- ③ Натяжение игольной нити: 3–7

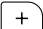



Зигзаг – очень универсальный стежок. Просто меняйте ширину и длину зигзага. Простой зигзаг часто используется для оверлочивания, аппликации и т.д. Его можно использовать на очень мягких тканях.

Изменение ширины стежка

При входе в режим изменения ширины стежка ширину зигзага можно менять от 0.0 до 7.0.

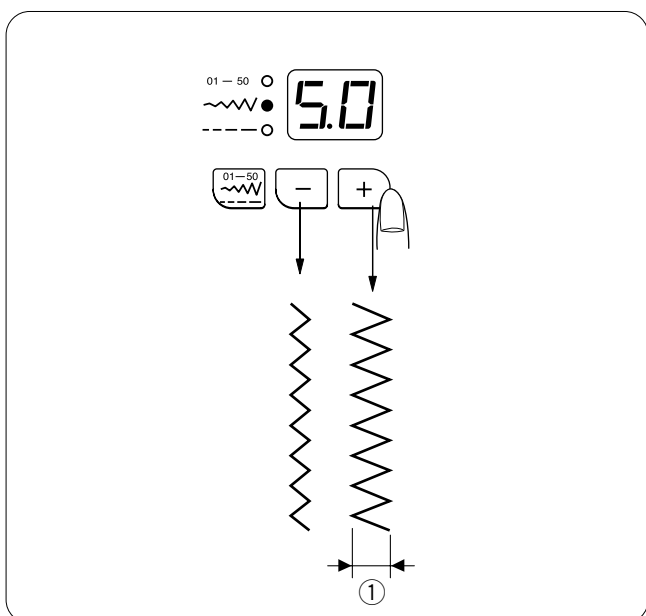
Нажмите кнопку режима  для возможности корректировать ширину стежка (загорится зеленый индикатор по середине). Высветится первоначальная установка «5.0».

Для увеличения ширины стежка нажмите на кнопку плюс  ①.

Чтобы уменьшить ширину стежка, нажмите на кнопку минус  ①.


ПРИМЕЧАНИЕ:

Ширину стежка можно менять в процессе шитья.

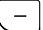


Изменение длины стежка

При входе в режим изменения длины стежка длину зигзага можно менять от 0.2 до 5.0.

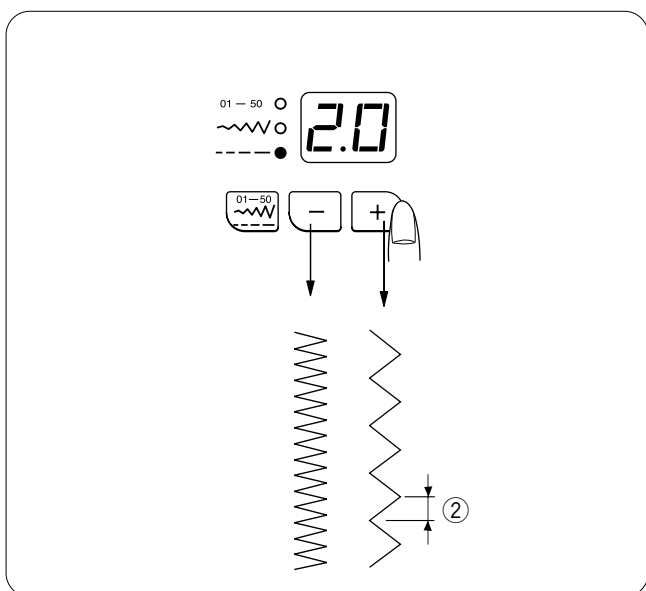
Нажмите кнопку режима  для возможности корректировать длину стежка (загорится нижний зеленый индикатор). Высветится первоначальная установка 2.0.

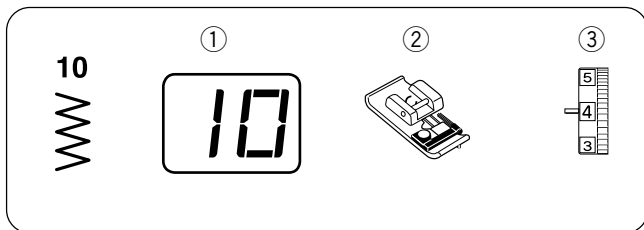
Для увеличения длины стежка нажмите на кнопку плюс  ②.

Чтобы уменьшить длину стежка, нажмите на кнопку минус  ②.

ПРИМЕЧАНИЕ:

Длину стежка можно менять в процессе шитья.

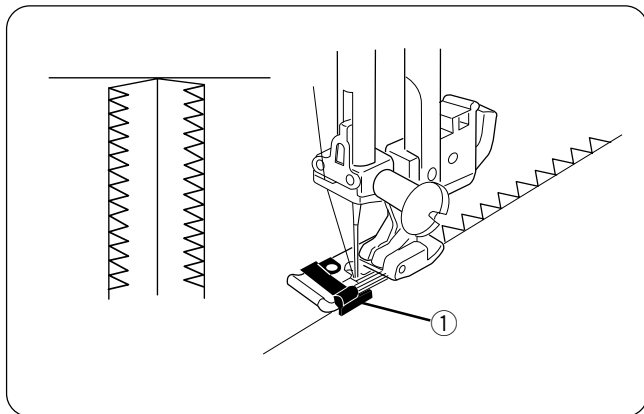




Обработка края ткани стежком зигзаг

Установки машины

- ① Строчка: №10
- ② Прижимная лапка: Оверлочная лапка С
- ③ Натяжение игольной нити: 3–7



ВНИМАНИЕ:

При использовании оверлочной лапки С необходимо установить длину стежка на 5.0 или больше во избежание попадания иглы в проволоку лапки.

Простой зигзаг используется для обработки краев (оверлочивание), в основном, на трикотажных тканях во избежание обсыпания нитей, это самый быстрый способ обработки края.

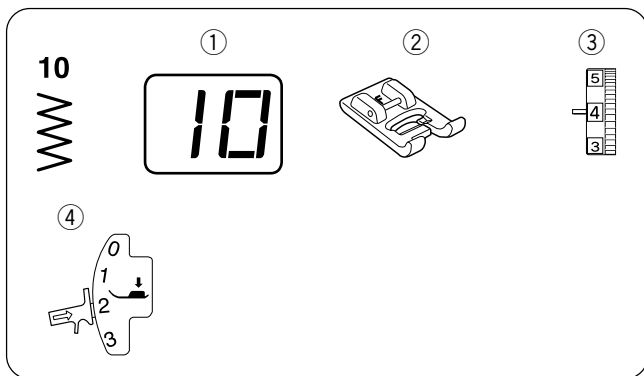
Расположите необработанный край ткани рядом с направителем на лапке и начните шить.

- ① Направитель

Аппликация с атласным стежком

Установки машины

- ① Строчка: №10
- ② Прижимная лапка: Лапка для атласных строчек F
- ③ Натяжение игольной нити: 3–6
- ④ Регулятор давления лапки: 2



Зигзаг часто используется при аппликации, монограммах, оформлении лепестков и листьев цветов. (Короткий стежок зигзаг выглядит как атласный стежок.)

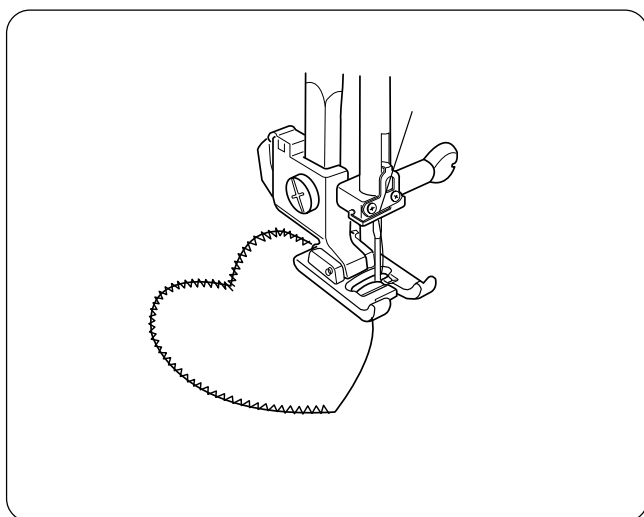
Наилучшие результаты достигаются при использовании ниток 100% хлопка, района или шелка.

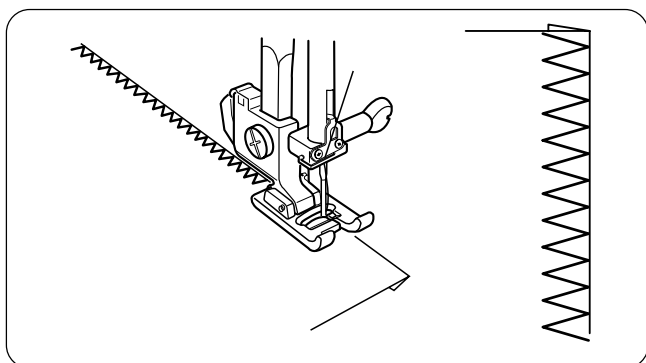
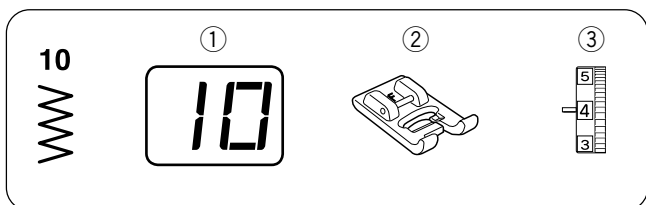
* Для формирования правильных стежков используйте стабилизатор для ткани.

Уменьшите ширину стежка до 3.5 и длину до 0.4.

Подготовка аппликации

1. Приклейте плавкий стабилизатор к изнаночной стороне легкой ткани.
2. Вырежьте форму дизайна. Приклейте дизайн к основной ткани.
3. Пришейте дизайн к ткани так, чтобы игла немного соскакивала с дизайна.
4. Как только достигнуто место поворота, опустите иглу в ткань с внешнего края поворота. Поднимите прижимную лапку, поверните ткань, опустите лапку и продолжайте шить. Возможно потребуется установить регулятор давления прижимной лапки на 2.





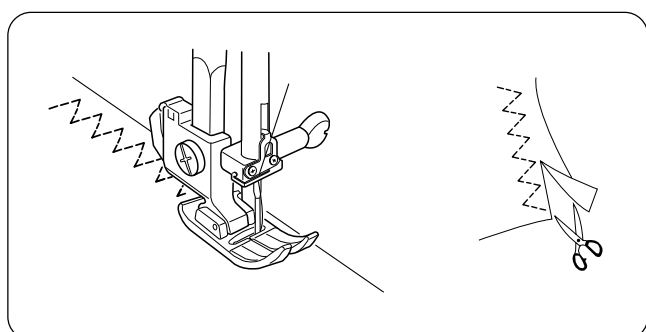
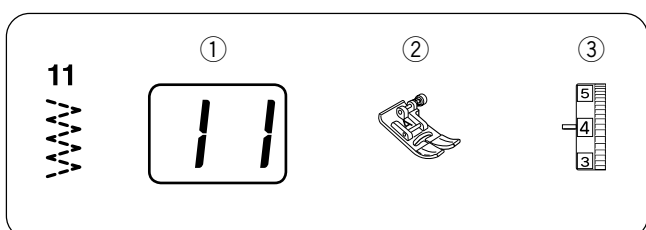
Роликовый шов

Установки машины

- ① Строчка: №10
- ② Прижимная лапка: Лапка для атласных стежков F
- ③ Натяжение игольной нити: 3–7

При помощи этой техники создаются красивые швы по краю ткани. Ее используют только на легких тканях, часто применяется в декоративных целях.

Уменьшите ширину стежка до 3.5, а длину стежка – до 0.8. Край ткани должен быть хорошо обрезан, без обсыпавшихся нитей. Подложите край ткани по центру лапки. Зигзаг будет захватывать край ткани слева и открывать необработанный край справа, закручивая при этом ткань.



3-шаговый зигзаг (множественный зигзаг)

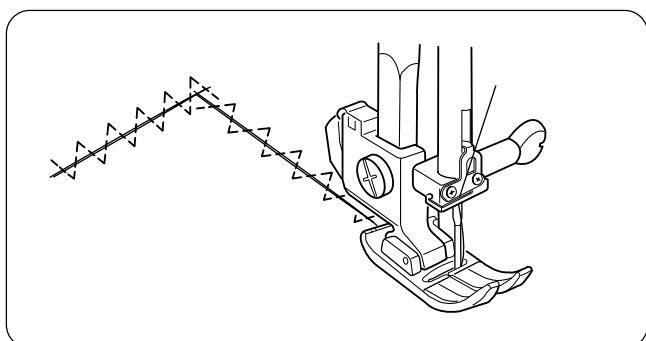
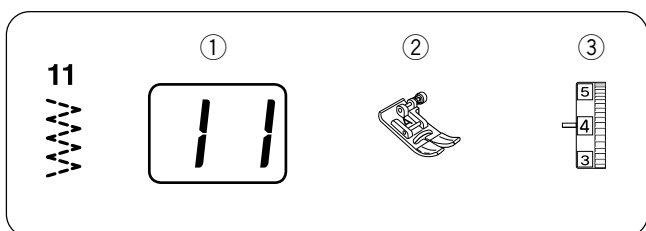
Установки машины

- ① Строчка: №11
- ② Прижимная лапка: Лапка для зигзага A
- ③ Натяжение игольной нити: 3–6

Этот стежок используется для обработки края на синтетических и других стречевых тканях, которые могут морщиться.

Этот стежок создает более плоский шов, чем обычный зигзаг и превосходно подходит для штопки и заплаток.

Расположите ткань под прижимной лапкой так, чтобы игла спадала с края ткани с правой стороны или после окончания строчки отрежьте излишки ткани.



Заплата

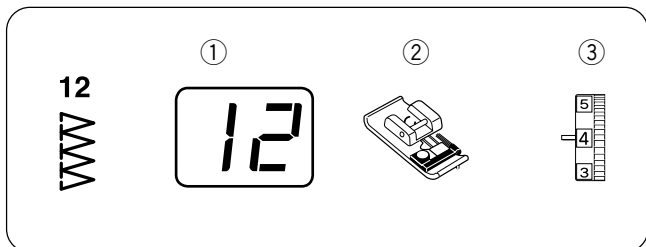
Установки машины

- ① Строчка: №11
- ② Прижимная лапка: Лапка для зигзага A
- ③ Натяжение игольной нити: 3–6

Стяните разорванные края вместе и приклейте к ним с изнанки утюгом плавкий стабилизатор чуть большего размера, чем сам разрыв.

Уменьшите длину стежка до 0.6–0.8.

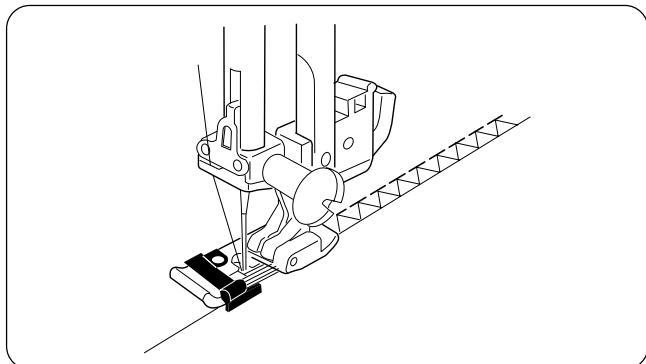
Начните строчить поверх разрыва. Прострочите по центру, стягивая края вместе. Остановитесь прямо за концом разрыва. В зависимости от разрыва может понадобиться прострочить поверх 2 или 3 раза.



Краеобметочный стежок

Установки машины

- ① Строчка: №12
- ② Прижимная лапка: Оверлочная лапка С
- ③ Натяжение игольной нити: 3–7



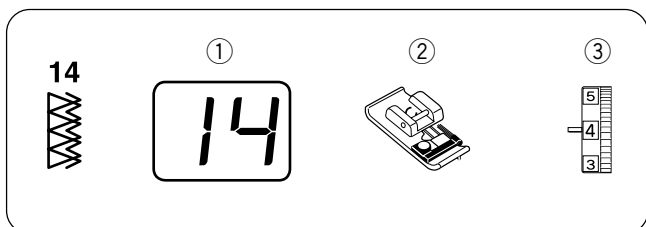
ВНИМАНИЕ:

Необходимо установить ширину зигзага от 5.0 и больше, чтобы игла не попадала в леску лапки.

Этот стежок можно использовать одновременно для шитья и обработки края изделия.

Используйте его, если нет необходимости потом разглаживать плоско шов.

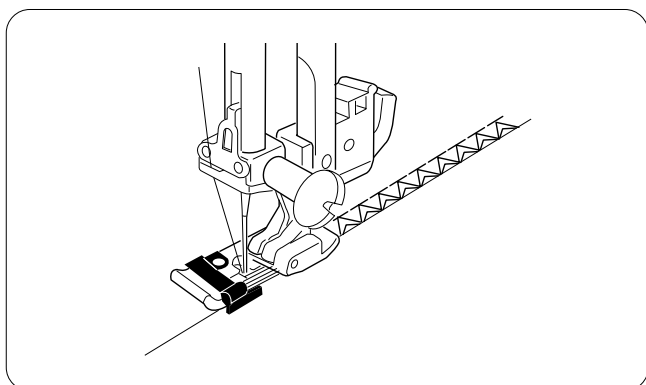
Расположите необработанный край ткани рядом с направителем на лапке; начинайте шить.



Двойной оверлочный стежок

Установки машины

- ① Строчка: №14
- ② Прижимная лапка: Оверлочная лапка С
- ③ Натяжение игольной нити: 3–7



ВНИМАНИЕ:

Необходимо установить ширину зигзага от 5.0 и больше, чтобы игла не попадала в леску лапки.

Этот стежок замечательно подходит для тканей, которые могут осыпаться, такие как лен и габардин.

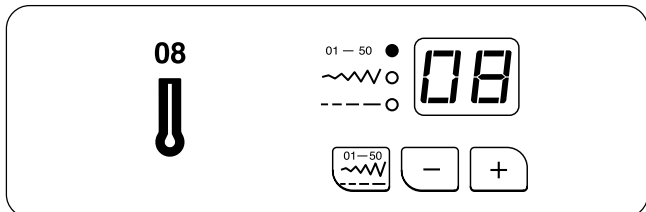
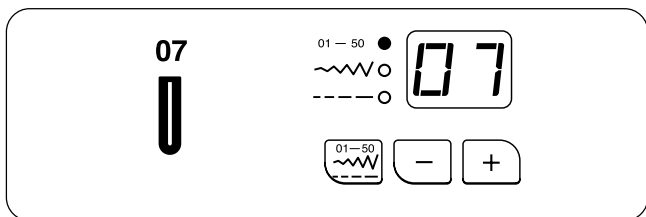
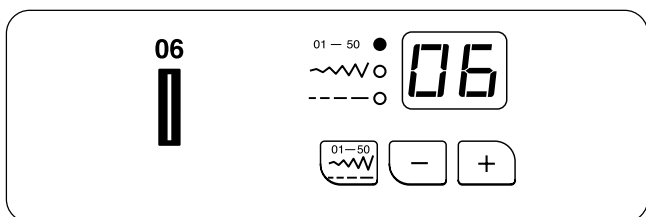
Два ряда стежков зигзаг одновременно шьют

и обрабатывают ткань, при этом ткань не осыпается.

Расположите необработанный край ткани рядом с направителем на лапке; начинайте шить.

Разнообразие видов петель

- Размер петли автоматически определяется по размеру пуговицы, помещенной в лапку для автоматической петли R.
- Лапка принимает пуговицы от 0,5 до 2,5 см в диаметре.
- При работе со специфическими тканями и нитками иногда приходится изменять размер петли.
- Для проверки правильности установок всегда делайте пробную петлю на кусочке соответствующей ткани.
- Первоначально установленное значение ширины петли подходит для обычных пуговиц.
- При работе с легкими тканями и тканями стреч используйте стабилизатор.



№06 Классическая петля

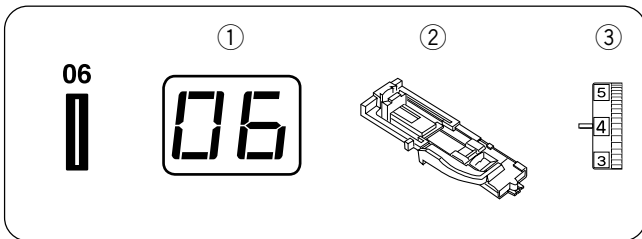
Наиболее часто используемая петля на блузках, рубашках, брюках и т.д. Она состоит из закрепки с каждого конца и компактного размера стежков зигзаг вдоль каждой из сторон.

№07 Закругленная петля

Эту петлю используют на легких тканях для больших пуговиц.

№08 Петля с закругленным концом

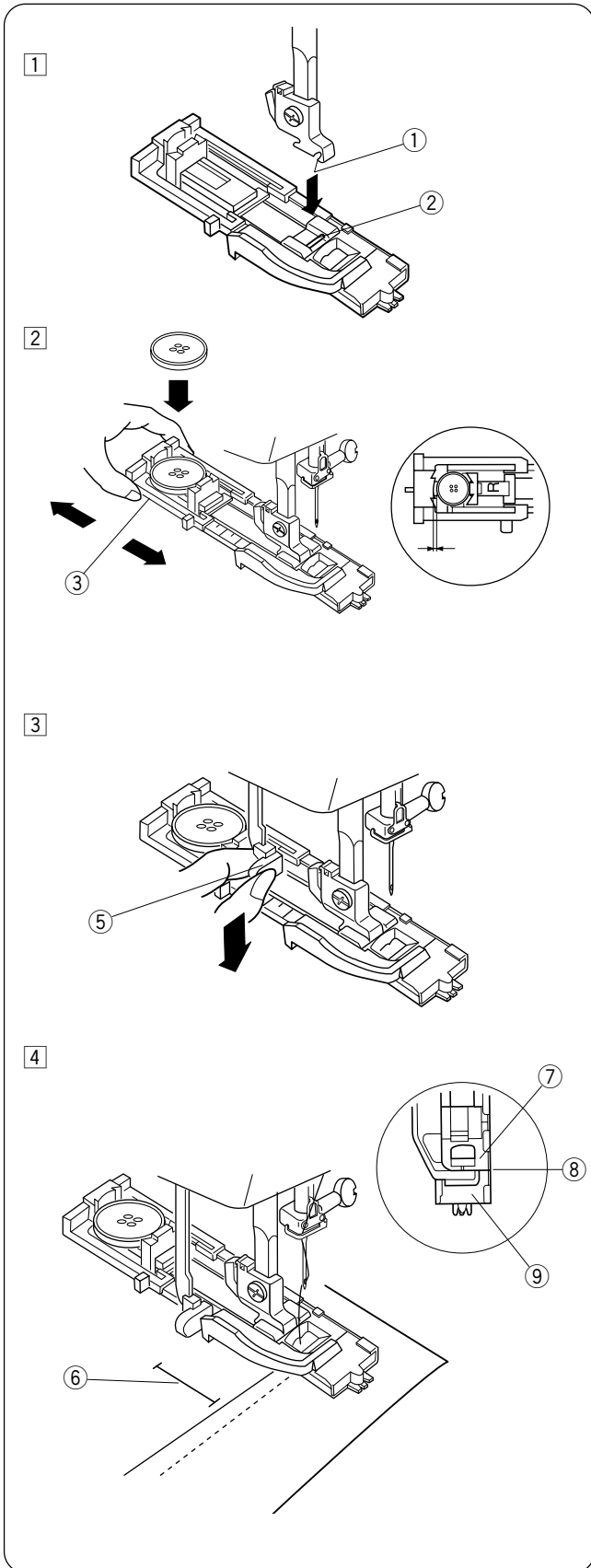
Используется для больших пуговиц с ножками на средних и тяжелых тканях.



Классическая петля

Установки машины

- | | | |
|---|--------------------------|----------------------------------|
| ① | Строчка: | №06 |
| ② | Прижимная лапка: | Лапка для автоматической петли R |
| ③ | Натяжение игольной нити: | 1-5 |



Начало шитья

- ① Нажмите кнопку подъема/опускания иглы и поднимите иглу. Пристегните лапку для автоматической петли R, расположив перекладину ② под желобком ① держателя лапки.

- ② Оттяните держатель пуговицы полностью назад и поместите в него пуговицу. Плотнo прижмите держатель к пуговице.

ПРИМЕЧАНИЕ:

Если пуговица очень толстая, сделайте пробную петлю на кусочке соответствующей ткани. Если тяжело протолкнуть пуговицу сквозь пробную петлю, удлините размер петли, немного отодвинув держатель пуговицы ③ назад. При этом длина петли увеличится.

- ③ Потяните вниз за рычаг петли ⑤ насколько возможно.

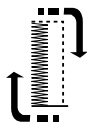
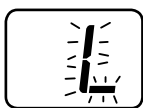
- ④ Подложите ткань под лапку. Дважды нажмите кнопку подъема/опускания иглы. Уберите ткань влево и отведите обе нитки через отверстие в лапке. Разместите ткань под лапкой, опустите иглу в точку начала шитья (отметку петли) ⑥. Затем опустите лапку для автоматической петли.

ПРИМЕЧАНИЕ:

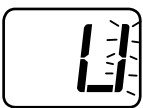
Убедитесь, что между ползунком ⑧ и стопором ⑦ нет зазора ⑨. В противном случае правая и левая стороны петли будут разной длины.

5

Step 1



Step 2



Step 3



Step 4



10

- 5 Запустите машину и прошейте петлю.
Петля будет создана автоматически.

Шаг 1: Сначала машина прошьет переднюю поперечину и левый ряд.

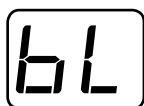
Затем вернется в точку начала прямым стежком.

Шаг 2: Машина прошьет правый ряд.

Шаг 3: Машина прошьет дальнюю поперечину.

Шаг 4: Машина автоматически остановится и индикатор 10 замигает.

Чтобы сделать следующую петлю, поднимите прижимную лапку. Передвиньте ткань под лапкой для начала следующей петли, опустите лапку и нажмите на педаль.



Если вы начнете работать, не опустив рычаг петли, на дисплее появится предупреждающая надпись. Опустите рычаг петли, затем нажмите на педаль.



ПРИМЕЧАНИЕ:

Если Вы выберете другой образец, не подняв при этом лапки или рычага петли, на машине загорится предупреждающий сигнал.

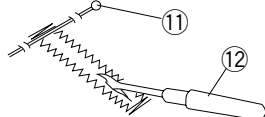
Поднимите лапку и рычаг петли, затем выбирайте новый образец.

6

06 07



11

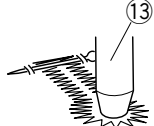


12

08

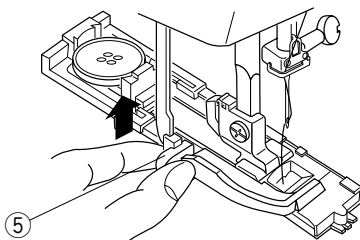


13



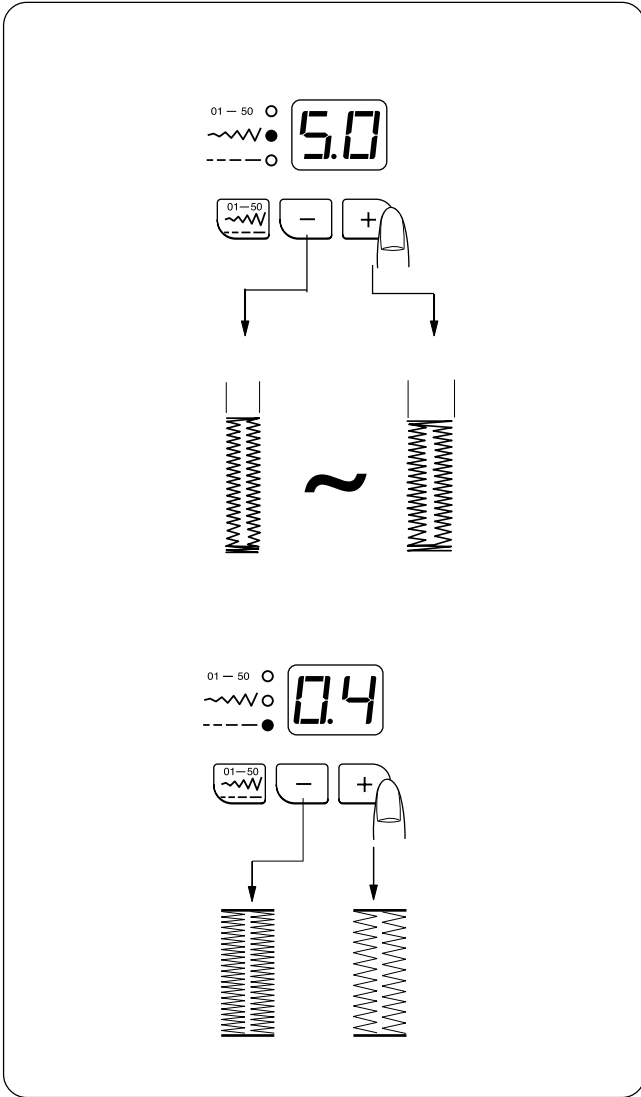
- 6 Снимите ткань и вставьте булавки 11 перед каждой закрепкой, чтобы нечаянно не разрезать их. Разрежьте петлю при помощи вспарывателя 12. Воспользуйтесь пробойником 13 для раскрытия петли с глазком.

7



5

- 7 Когда петля закончена, поднимите рычаг петли 5 вверх.



Изменение ширины петли

Нажмите режимную кнопку и включите режим изменения ширины стежка. Нажмите на кнопку плюс для увеличения ширины петли.

Нажмите на кнопку минус для уменьшения ширины петли.

* Ширина может меняться от 2.5 до 7.0.

Изменение плотности петли

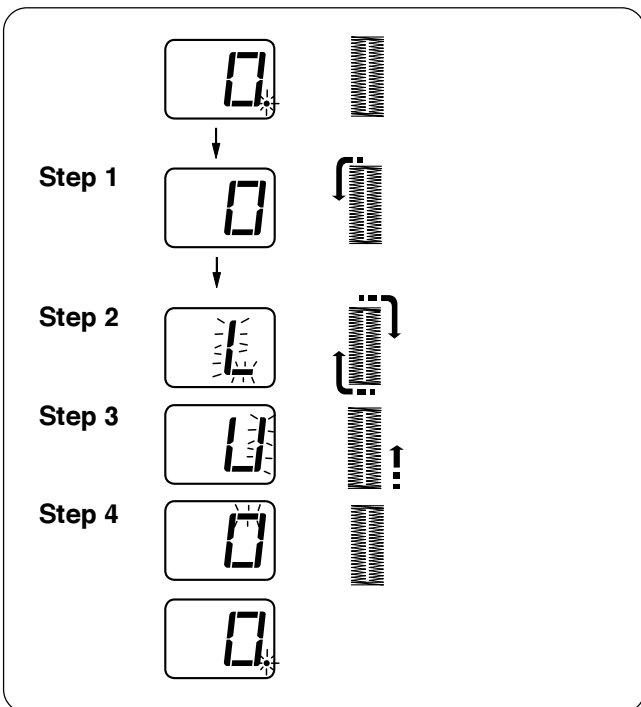
Нажмите режимную кнопку и включите режим изменения длины стежка. Нажмите на кнопку плюс и сделайте петлю рыхлее.

Нажмите на кнопку минус сделайте петлю плотнее.

• Плотность петли может меняться от 0.2 до 0.8.

ПРИМЕЧАНИЕ:

При шитье индикатор показывает ширину или плотность петли. Как только образец будет завершен, индикатор покажет номер образца .



Двухслойная петля

Чтобы создать прочную и крепкую петлю, прошейте еще один слой стежков поверх предыдущих. Как только петля будет закончена, просто снова запустите машину. Не поднимайте лапку или рычаг петли.

Машина прошьет другую петлю в следующем порядке и автоматически остановится по окончании:

Шаг 1: Прямой стежок в обратном направлении для возврата в точку начала

Шаг 2: Передняя поперечина и левый ряд

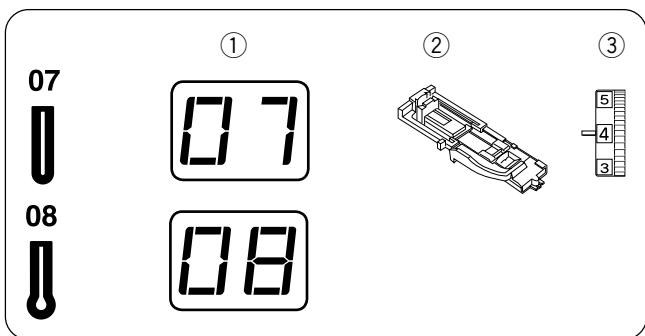
Шаг 3: Правый ряд

Шаг 4: Дальняя поперечина и закрепочные стежки в конце.

Машина автоматически остановится.

ПРИМЕЧАНИЕ:

Двухслойную петлю можно шить, даже когда мигает индикатор.

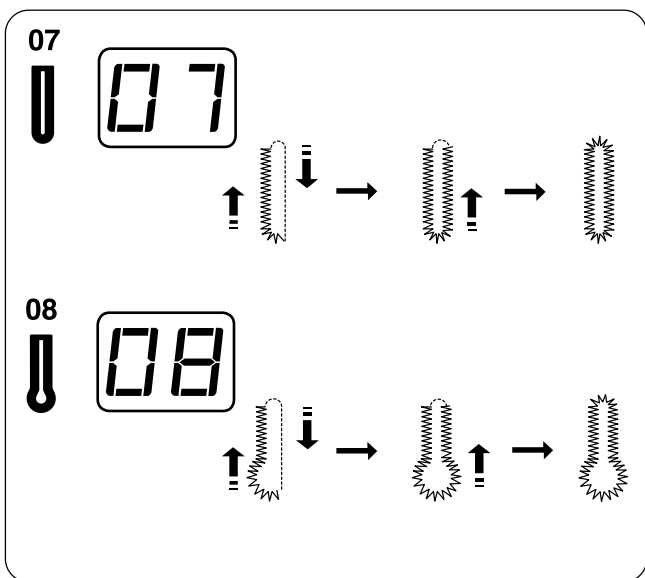


Петля с глазком и петля с закругленным концом

Установки машины:

- ① Строчка: №07 или №08
- ② Прижимная лапка: Лапка для автоматической петли R
- ③ Натяжение игольной нити: 1–5

Процедура шитья такая же, как и при создании квадратной петли №06.



Изменение ширины петли

Петля с закругленным концом

Нажмите режимную кнопку и включите режим изменения ширины стежка. Нажмите на кнопку плюс для увеличения ширины петли.

Нажмите на кнопку минус для уменьшения ширины петли.

* Ширина может меняться от 2.5 до 5.5.

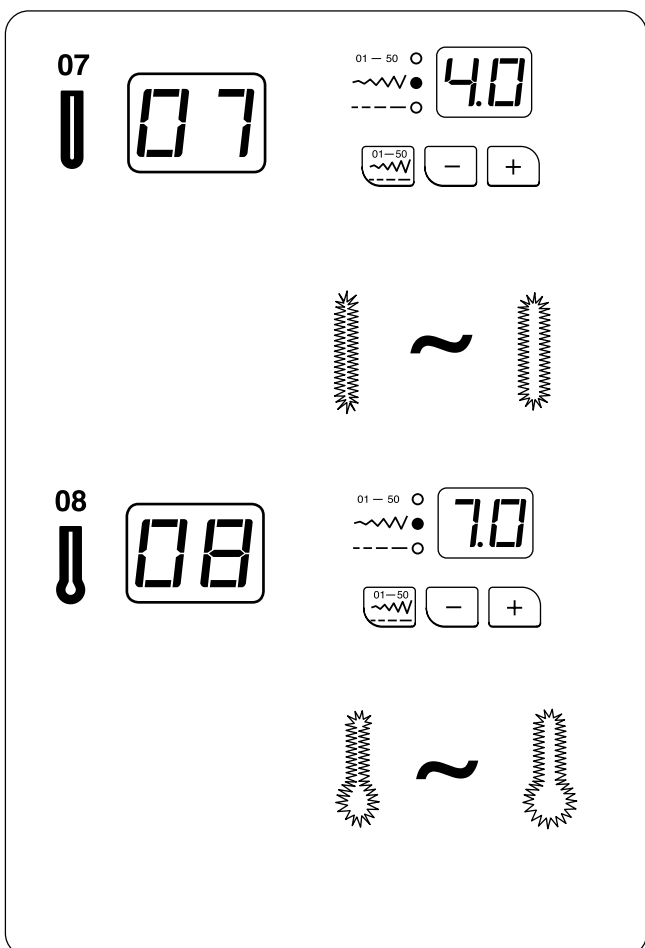
Петля с глазком

Нажмите режимную кнопку и включите режим изменения ширины стежка. Нажмите на кнопку плюс для увеличения ширины петли.

Нажмите на кнопку минус для уменьшения ширины петли.

* Ширина может меняться от 5.0 до 7.0.

* См. стр. 30 как изменить плотность стежка.

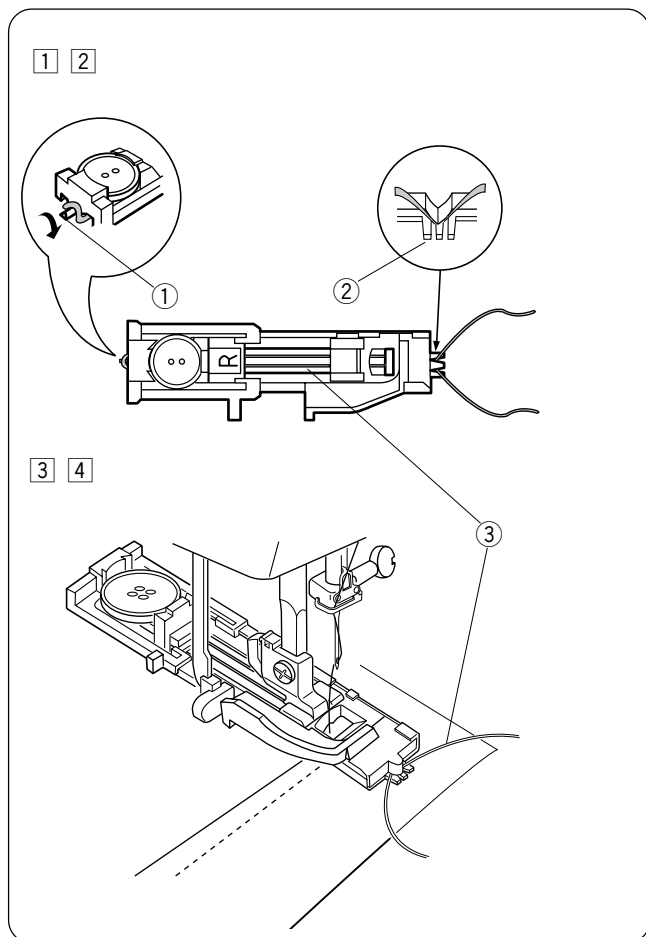
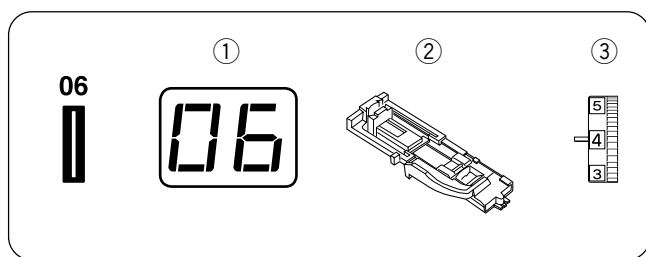


Зажгутованная петля

Установки машины:

- ① Строчка: №06
- ② Прижимная лапка: Лапка для автоматической петли R
- ③ Натяжение игольной нити: 1-5

Процедура шитья такая же, как и при создании квадратной петли.



① Поднимите прижимную лапку для петли R, набросьте шнур на выступ ① позади лапки.

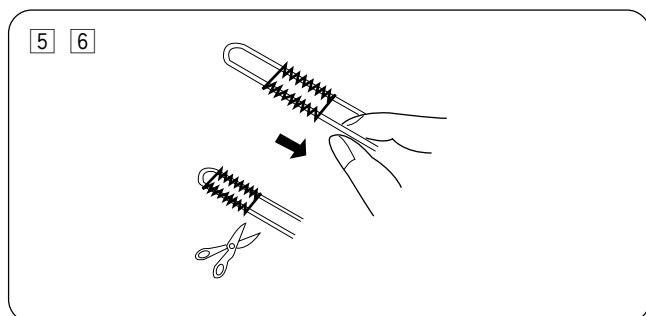
② Вытяните концы на себя под лапкой. Набросьте шнур ③ на вилки ② впереди автоматической лапки R и удерживайте его.

③ Опустите иглу в изделие в точке начала шитья и опустите лапку.

④ Опустите рычаг прижимной лапки и петли. Запустите машину и прошейте петлю поверх шнура. По окончании машина остановится автоматически.

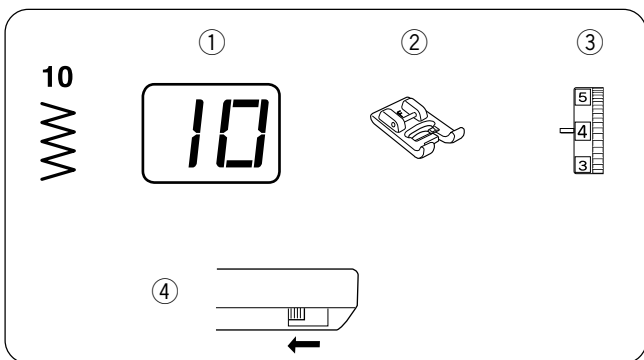
ПРИМЕЧАНИЯ:

Установите ширину стежка в соответствии с толщиной используемого шнура.
Как прорезать петлю, см. стр. 29.



⑤ Снимите ткань с машины и обрежьте нити.

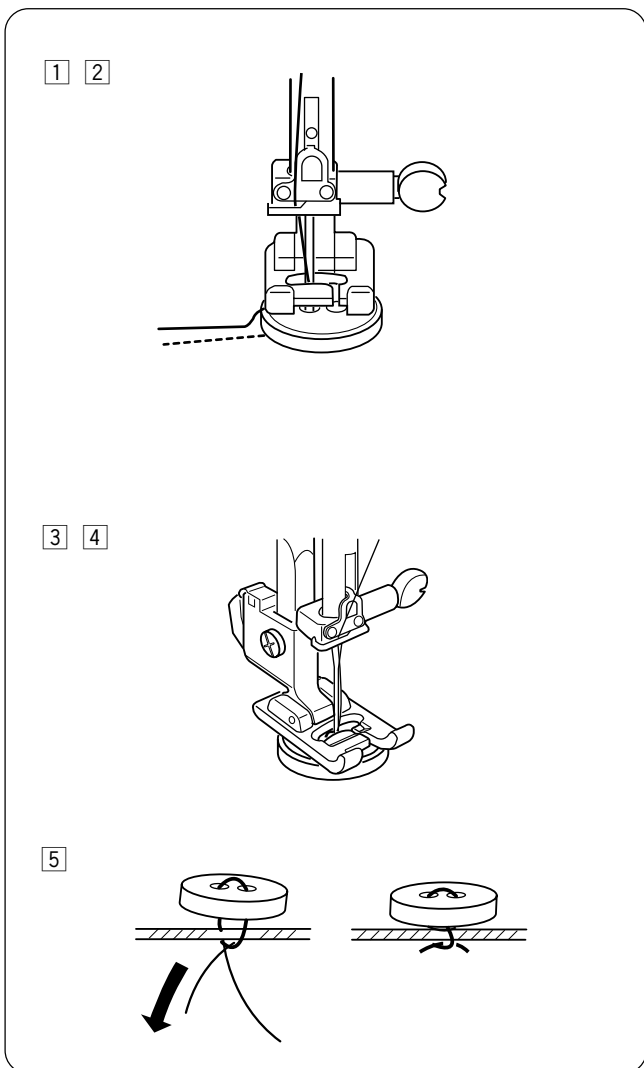
⑥ Потяните за левый конец шнура и затяните его. Проденьте конец шнура в штопальную иглу, выведите на изнанку и обрежьте.




Пришивание пуговиц

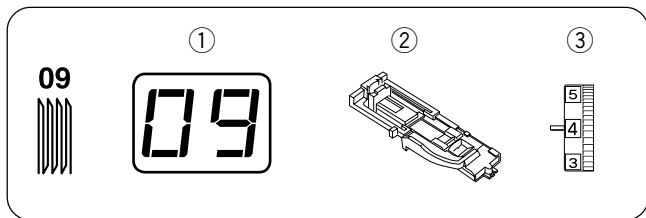
Установки машины:

- | | |
|----------------------------|------------------------------|
| ① Строчка: | №10 |
| ② Прижимная лапка: | Лапка для атласных строчек F |
| ③ Натяжение игольной нити: | 3-7 |
| ④ Транспортер ткани: | Отключен |



Пришивать пуговицы руками достаточно трудоемко. Теперь их можно пришивать быстро и легко.

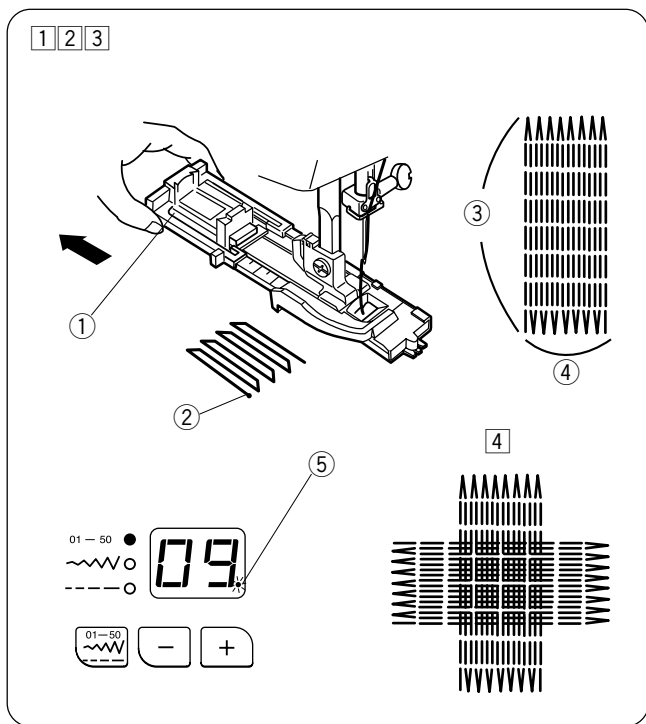
- 1 Удалите игольную нить. Установите ширину стежка в соответствии с расположением дырочек в пуговице.
- 2 Положите пуговицу на ткань, воспользуйтесь водорастворимым клеем или прозрачной лентой и приклейте временно пуговицу. Расположите ткань и петлю под лапкой. Сопоставьте отверстия пуговицы с прорезью на прижимной лапке.
- 3 Поверните маховое колесо и опустите иглу так, чтобы она попала в правое отверстие пуговицы. При необходимости измените ширину стежка. Снова заправьте нить в машину и прошейте 10 стежков на малой скорости (передвиньте реле скорости на ).
- 4 Поднимите прижимную лапку и снимите ткань. Отрежьте обе нити в самом начале. Отрежьте нити в конце, оставляя хвостики в 20см.
- 5 Вытяните игольную нить на изнаночную сторону ткани и завяжите нити. По окончании шитья включите транспортер ткани.



Штопка

Установки машины:

- ① Строчка: №09
- ② Прижимная лапка: Лапка для автоматической петли R
- ③ Натяжение игольной нити: 1-6

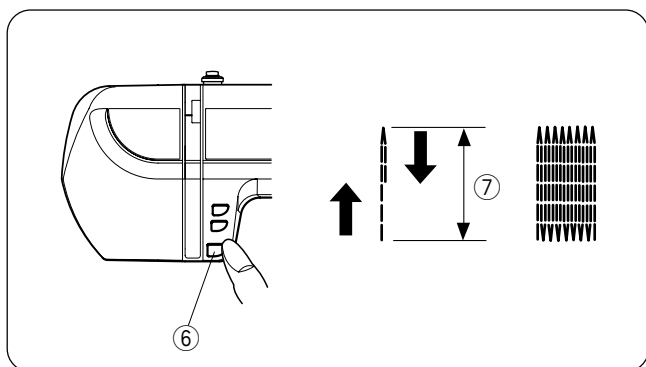


Оттяните держатель пуговицы ① назад. Отведите обе нити влево под лапку. Расположите изделие под лапкой и опустите иглу в точку начала строчки ②. Опустите лапку, шейте.

Размер штопки может быть различным. Однако, максимальная длина ③ штопки 2см, а максимальная ширина ④ – 7мм.

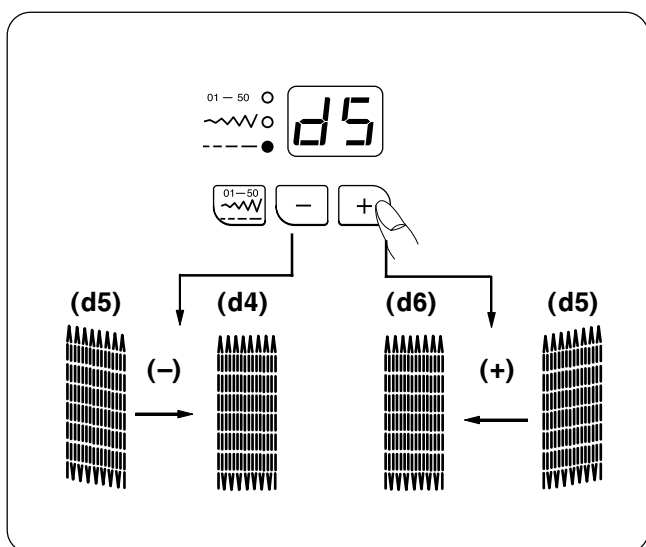
Чтобы прошить еще одну штопку такого же размера, поднимите лапку, передвиньте ткань, опустите лапку и шейте, пока мигает индикатор ⑤.

Продолжайте шить в разных направлениях до тех пор, пока не заштопаете дырку или прореху.



Как сделать штопку короче

Чтобы прошить штопку менее 2см ⑦, остановите машину, когда она прошьет нужную длину. Затем нажмите на кнопку реверса ⑥. Теперь нужная длина определена. Снова запустите машину, продолжайте шить, пока машина не остановится автоматически.



Выравнивание штопки

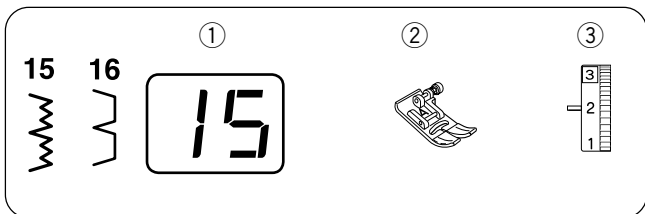
Качество и форма штопки зависит от различных условий: типа ткани, количества слоев и т.д.

Если одна сторона штопки выше или ниже другого, выровняйте их, нажав на кнопку или .

Если левый угол ниже правого, нажмите на кнопку . Если левый угол выше правого, нажмите на кнопку .

ПРИМЕЧАНИЕ:

Штопку выравнивать можно в пределах от d1 до d9 (первоначальная установка d5).

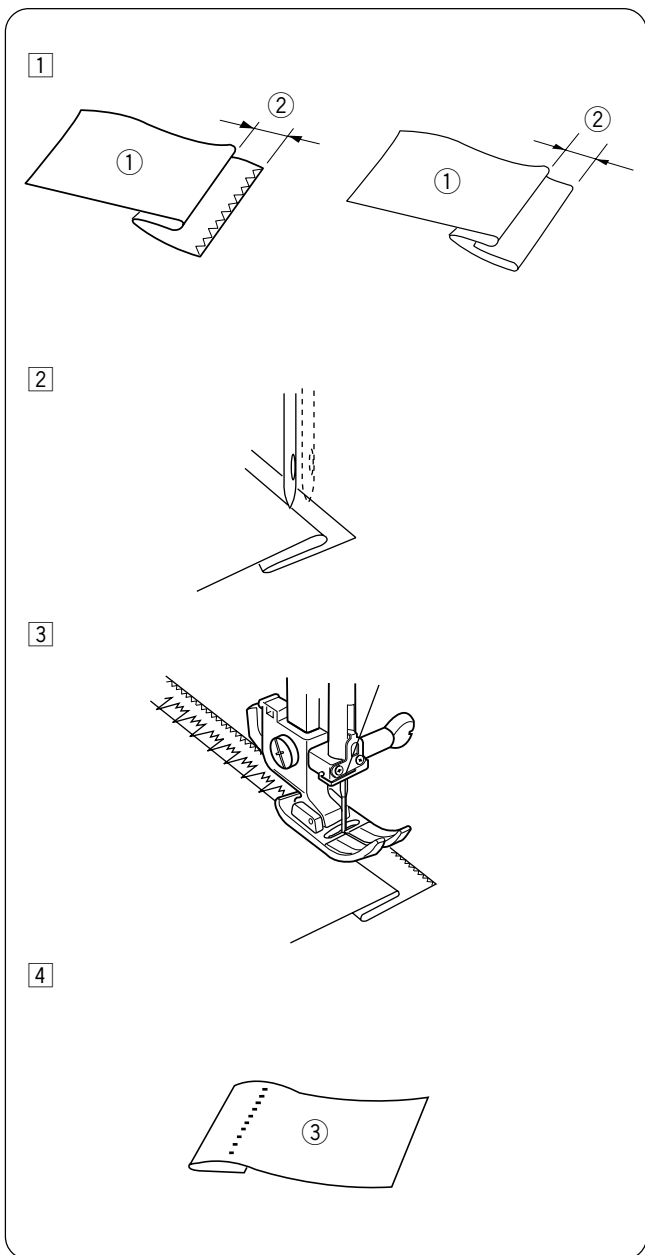


Потайной шов

Установки машины:

- ① Строчка: №15 или №16
- ② Прижимная лапка: Лапка для зигзага А
- ③ Натяжение игольной нити: 1–4

Потайной шов часто используется для оформления рукавов. Перед созданием потайного шва обработайте край ткани зигзагом или тройным зигзагом. Используйте потайной шов №15 на трикотажных тканях.



- ① Начало шитья
На тяжелых тканях, края которых могут обсыпаться, сначала необходимо обработать край. Заложите складку 0,4–0,7см ② как показано на рисунке.

- ② Расположите ткань так, чтобы игла только прихватывала сложенный край ткани при подходе к левой стороне. Опустите прижимную лапку.

- ③ Направляйте ткань так, чтобы игла только прихватывала край ткани. Проверьте, чтобы зигзаг захватывал только одно или два волокна складки.

- ④ После шитья раскройте ткань.

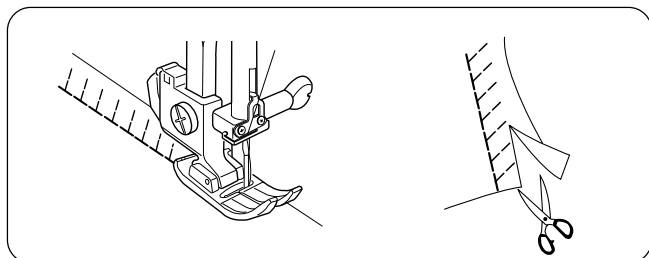
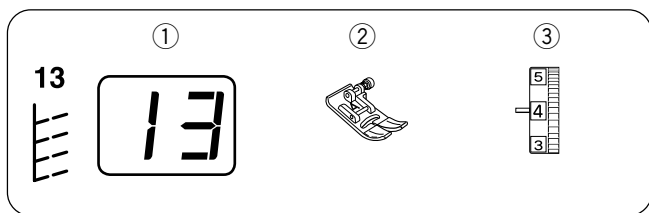
* Если игла будет уходить слишком далеко влево, стежки будут видны на лицевой стороне ткани.

РАЗДЕЛ IV. ДЕКОРАТИВНЫЕ СТРОЧКИ

Трикотажный стежок

Установки машины:

- ① Строчка: №13
- ② Прижимная лапка: Лапка для зигзага А
- ③ Натяжение игольной нити: 1-4



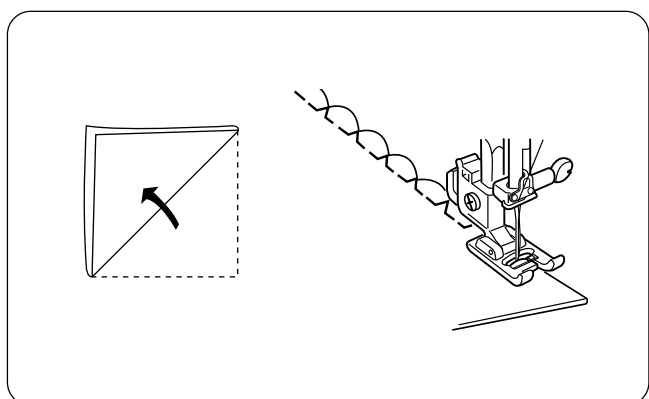
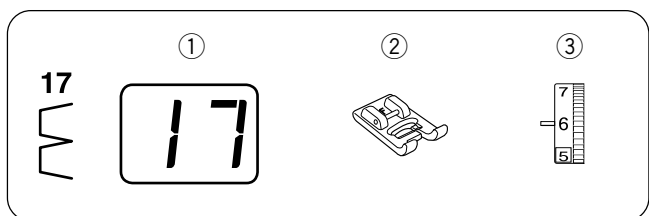
Этот стежок рекомендуется для обработки края трикотажа.

Шейте вдоль края ткани, оставляя небольшой припуск. По окончании шитья отрежьте припуск близко к стежкам.

Шов-ракушка

Установки машины:

- ① Строчка: №17
- ② Прижимная лапка: Лапка для атласных стежков F
- ③ Натяжение игольной нити: 6-8



Этот стежок используется для обработки края на тканях для нижнего белья и трико. Ракушки можно создавать в любых направлениях на трикотаже и мягких волнистых тканях.

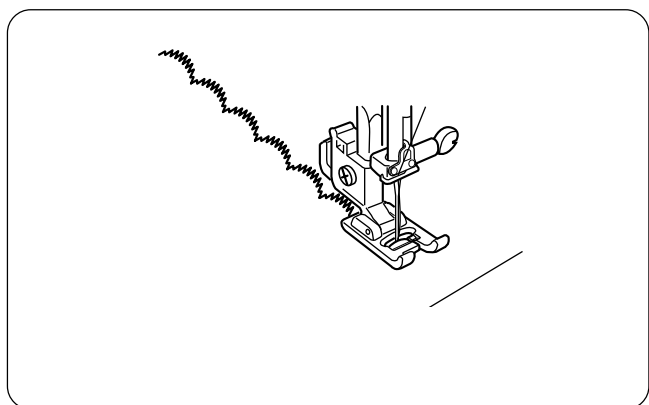
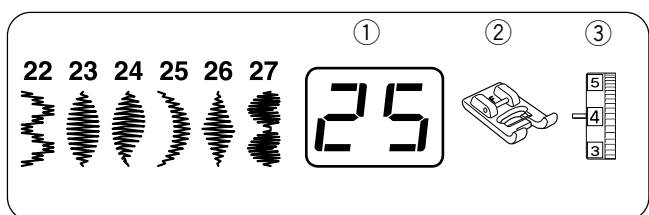
Используйте легкую ткань. Сделайте складку и строчите по кромке. Расположите сложенный край ткани вдоль отверстия в лапке так, чтобы с правой стороны игла соскальзывала с края ткани.

Если вы создаете несколько рядов, оставляйте расстояние между ними не менее 1,5см.

Атласные стежки

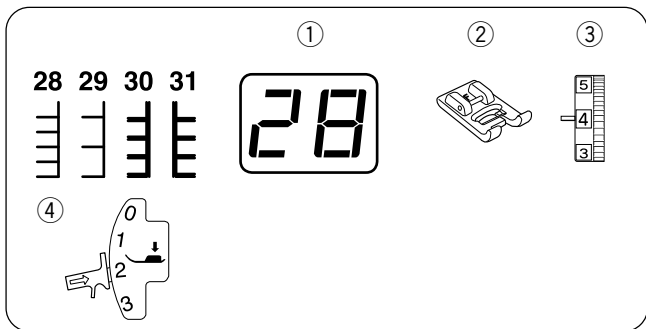
Установки машины:

- ① Строчка: с №22 по №27
- ② Прижимная лапка: Лапка для атласных стежков F
- ③ Натяжение игольной нити: 1-4



Для достижения наилучших результатов на эластичных тканях и тканях стреч с изнаночной стороны используйте стабилизатор.

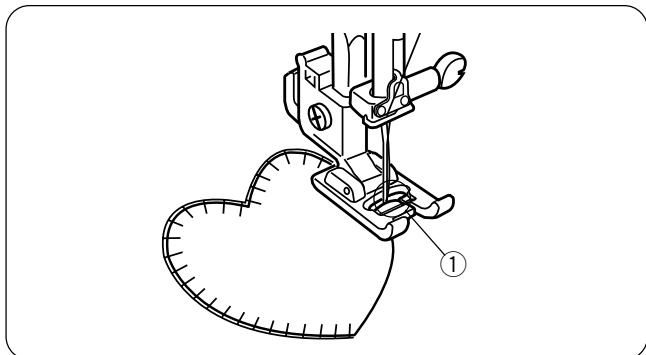
Во время шитья последнего стежка нажмите на кнопку автоматической закрепки. Машина остановится автоматически по завершении последнего стежка.



Аппликация

Установки машины:

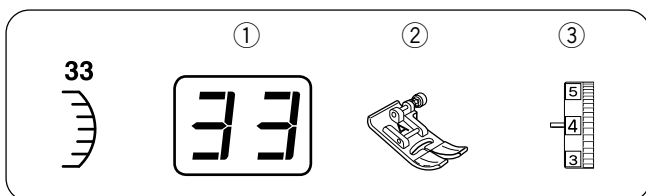
- ① Строчка: с №28 по №31
- ② Прижимная лапка: Лапка для атласных стежков F
- ③ Натяжение игольной нити: 1-4
- ④ Регулятор давления лапки: 2



Расположите аппликацию на ткани и приметайте ее. Шейте, направляя край аппликации вдоль отверстия ① в лапке так, чтобы игла соскакивала с края аппликации в правую сторону.

ПРИМЕЧАНИЕ:

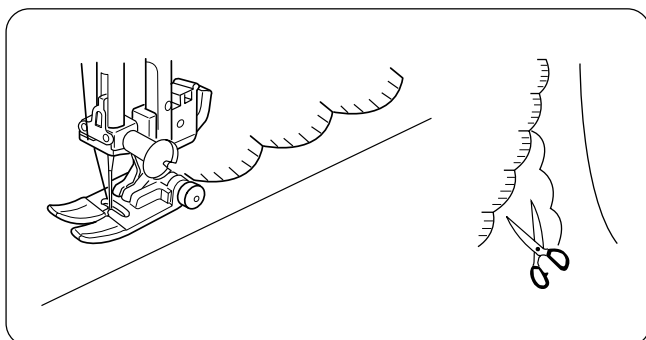
При смене направления шитья в углу или на кривой линии опускайте иглу в ткань при левом движении иглы и поворачивайте ткань в новом направлении.



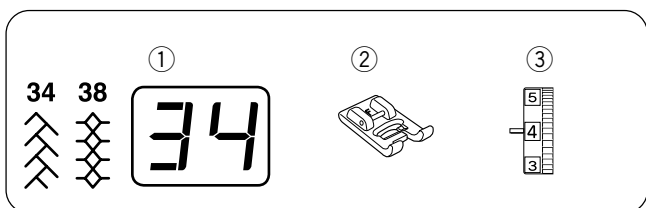
Фестоны

Установки машины:

- ① Строчка: №33
- ② Прижимная лапка: Лапка для зигзага А
- ③ Натяжение игольной нити: 1-4



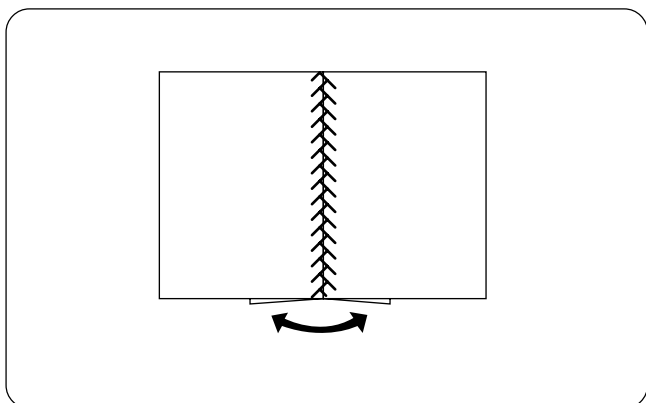
Начните шить с правой стороны ткани на 1см от края. По окончании строчки обрежьте ткань с внешней стороны стежков как показано на рисунке. Будьте внимательны, не разрежьте стежки.



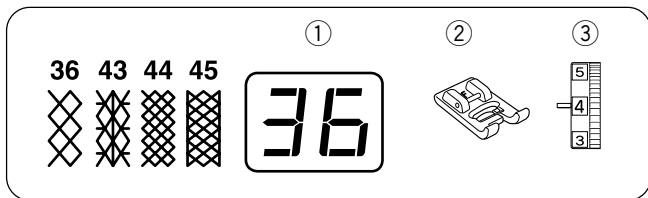
Пэчворк

Установки машины:

- ① Строчка: №34 или №38
- ② Прижимная лапка: Лапка для атласных стежков F
- ③ Натяжение игольной нити: 1-4



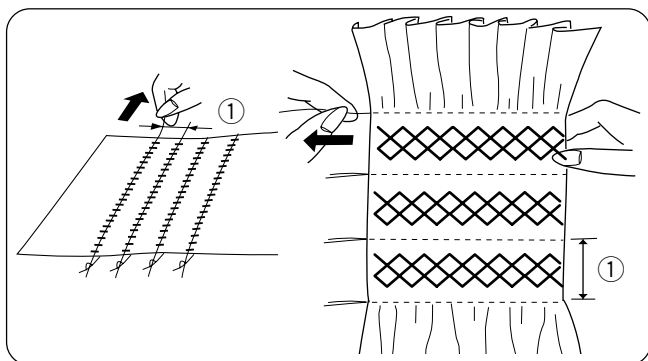
Прошейте шов прямыми стежками и разгладьте его. Прошейте строчку №34 на лицевой стороне изделия, располагая стежки над центром линии шва.



Буфы

Установки машины:

- ① Строчка: №36 или с №43 по №45
- ② Прижимная лапка: Лапка для атласных стежков F
- ③ Натяжение игольной нити: 1-4



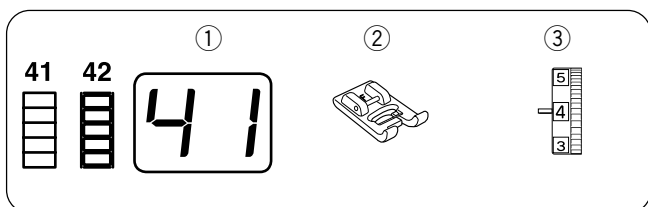
Установите регулятор натяжения нити на 1-3, а длину стежка на 3-4, прошейте ряды прямых стежков на 1см друг от друга.

Завяжите шпульные и игольные нити с одного края. С другой стороны потяните за шпульную нить и ровно распределите складки.

Прошейте строчки между рядами прямых стежков.

Вытяните присбаривающие нити.

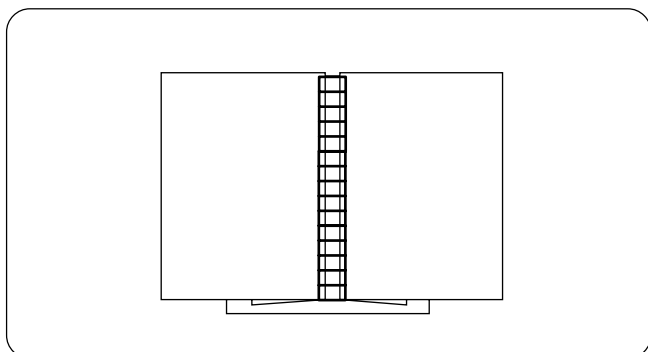
- ① 1см



Мережка

Установки машины:

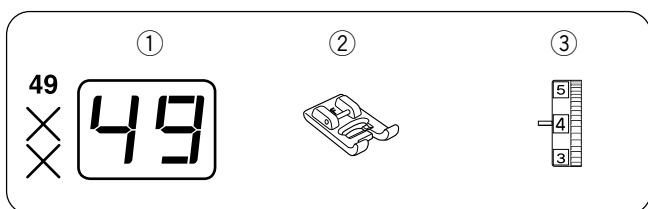
- ① Строчка: №41 или №42
- ② Прижимная лапка: Лапка для атласных стежков F
- ③ Натяжение игольной нити: 1-4



Заложите складки по 1,5см с каждого края и прогладьте. Прикрепите булавками оба края к бумаге на расстоянии 0,3см друг от друга.

Во время шитья направляйте ткань так, чтобы игла захватывала заложный край с каждой стороны.

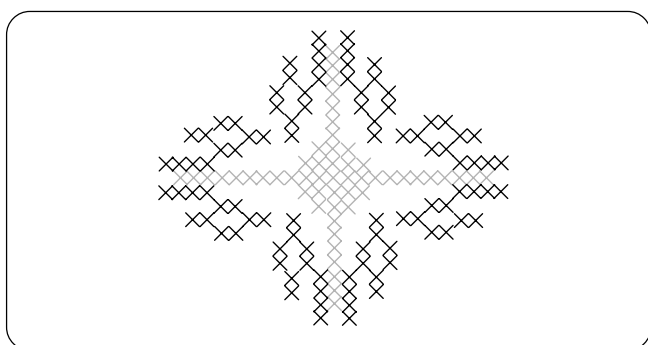
По окончании шитья оторвите бумагу от ткани.



Стежок крестом

Установки машины:

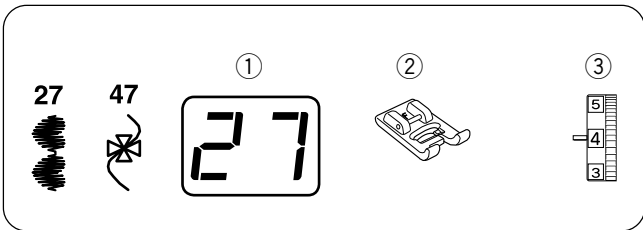
- ① Строчка: №49
- ② Прижимная лапка: Лапка для атласных стежков F
- ③ Натяжение игольной нити: 1-4



Вы можете создать вышитые образцы при помощи стежка крестом в два раза быстрее, чем вышивать вручную.

ПРИМЕЧАНИЕ:

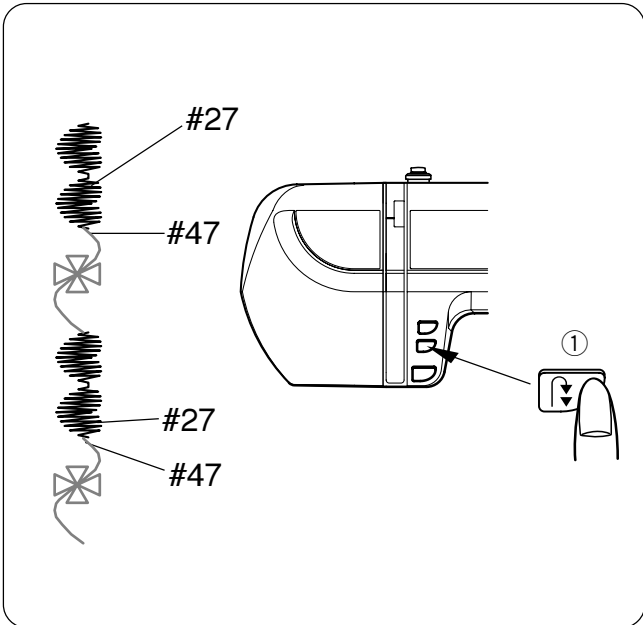
- Размер образца можно уменьшить, нажав на кнопку Down (-) в режиме регулировки ширины стежка.
- Если перед началом строчки нажата кнопка автоматической закрепки, то машина прошьет одну часть образца и остановится автоматически.



Комбинации стежков

Установки машины:

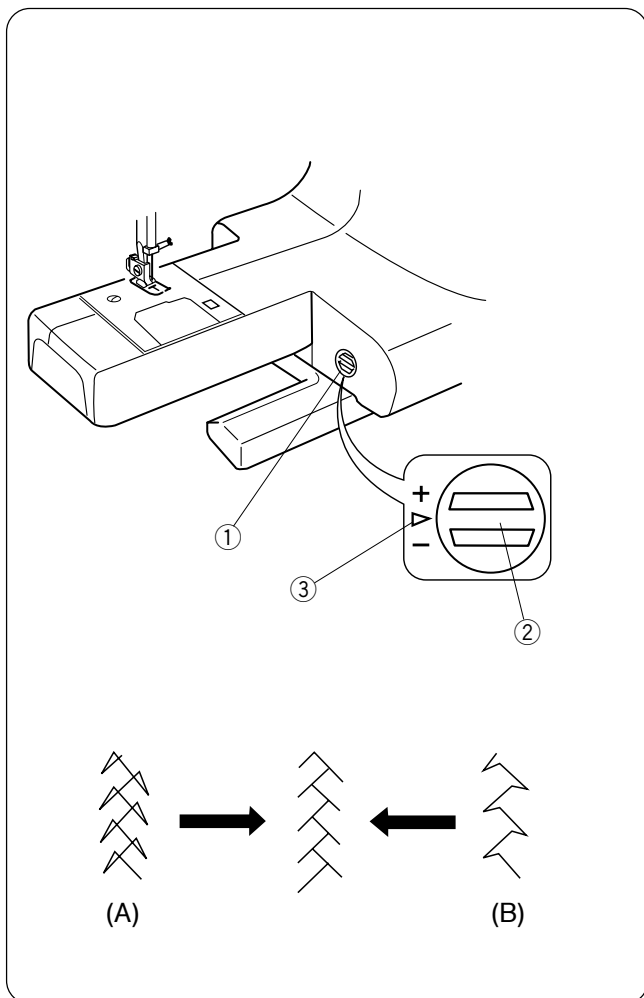
- ① Строчка: №27 и №47 (пример)
- ② Прижимная лапка: Лапка для атласных стежков F
- ③ Натяжение игольной нити: 1-4



Скомбинируем 2 части строчки №27 и одну часть строчки №47.

Прошейте строчку №27 и при шитье второй части нажмите кнопку автоматической заправки ①. Машина автоматически остановится по завершении второй части.

Выберите строчку №47. Нажмите на кнопку автоматической заправки и начните шить. Машина прошьет одну часть строчки №47 и автоматически остановится. Повторите все предыдущие пункты.



Регулировка баланса строчки

В зависимости от различных условий, таких как скорость шитья, тип ткани, количество слоев и т.д., результат шитья растягивающихся строчек может меняться. Всегда делайте пробную строчку на кусочке соответствующего материала.

Если образцы растягивающихся строчек нарушены, скорректируйте их при помощи регулятора баланса подачи ткани ①.

- ① Регулятор баланса подачи ткани
- ② Нейтральное положение
- ③ Установочная отметка

Пример: Строчка №29

(А): Если образец сжат, поверните регулятор баланса в направлении к «+».

(В): Если образец растянут, поверните регулятор баланса в направлении к «-».

РАЗДЕЛ V. УХОД ЗА МАШИНОЙ

Замена лампочки

⚠ ВНИМАНИЕ:

Для смены лампочки отключите питание машины. Лампочка может быть ГОРЯЧЕЙ. После того, как лампочка остынет, вытащите ее.

Как вытащить лампочку

Проверьте, отключено ли питание машины. Подождите, пока лампочка остынет.

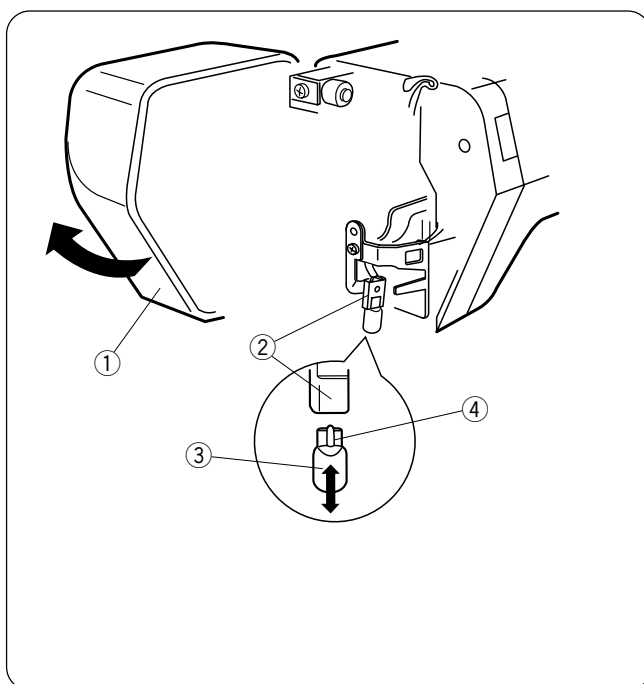
- ① Откройте переднюю панель.
- ② Вытащите лампочку.
 - ① Передняя панель
 - ② Патрон
 - ③ Лампочка
 - ④ Цоколь

Как вставить лампочку

- ③ Чтобы вставить лампочку, сопоставьте выступы на цоколе лампочки и патроне.
- ④ Закройте переднюю панель.

ПРИМЕЧАНИЕ:

Меняйте лампочку того же типа 12В, 5Ватт.



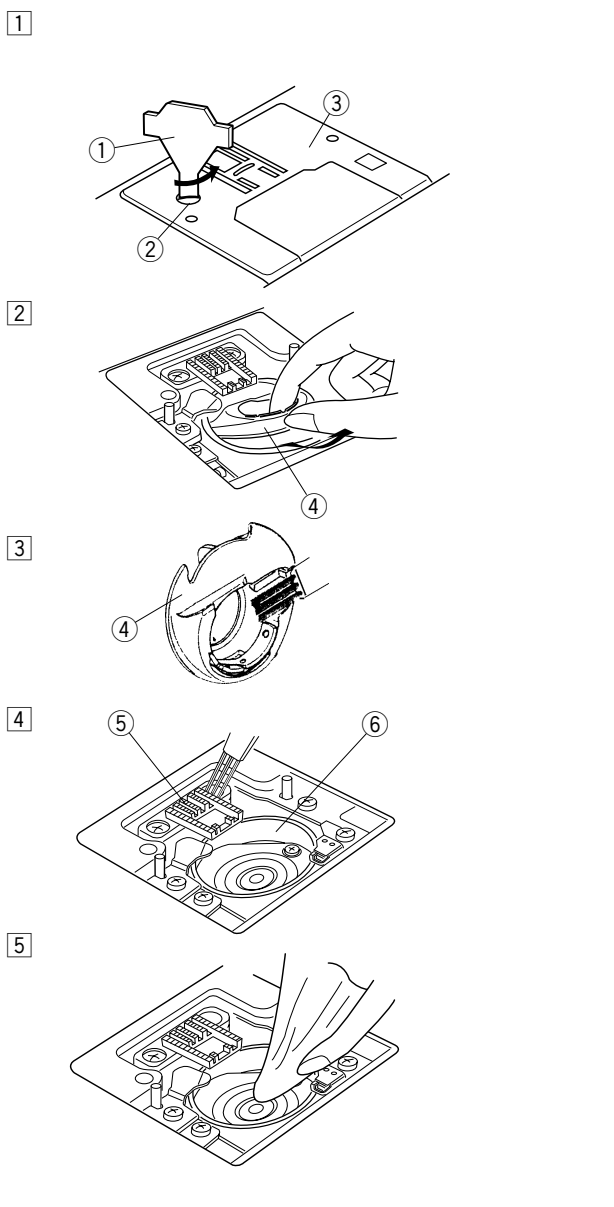
Чистка шпульного отсека

! ВНИМАНИЕ:

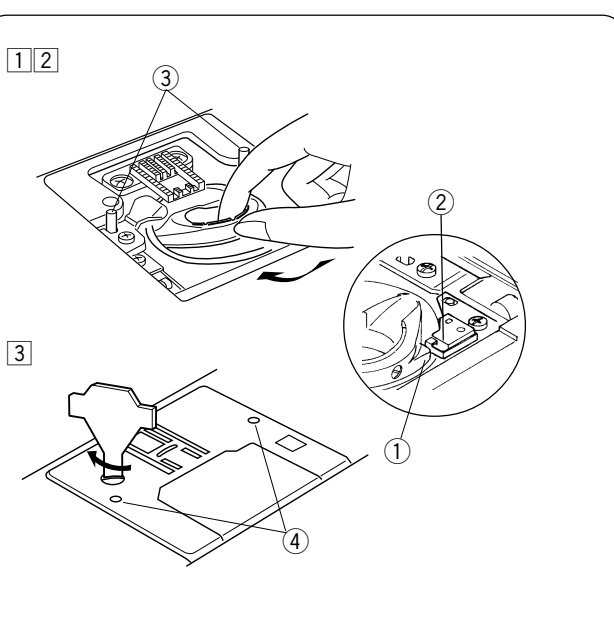
Отключите питание машины и выньте вилку из розетки.

ПРИМЕЧАНИЕ:

Не разбирайте машину иначе, чем описано в данной инструкции.

- 
- 1 Открутите отверткой ① винт ② на игольной пластине ③. Снимите игольную пластину ③.
 - 2 Вытащите шпульку. Поднимите держатель шпульки ④ и вытащите его.
 - 3 Вычистите держатель шпульки ④ щеточкой.
 - 4 Прочистите тканенаправители ⑤ и челночный механизм ⑥ щеточкой.
 - 5 Протрите челночный механизм ⑦ сухой мягкой тряпкой.
(Можно использовать маленький пылесос.)

Установка шпуледержателя

- 
- 1 Вставьте шпуледержатель.
 - 2 Кнопка ① шпуледержателя должна находиться рядом со стопором ② челночного механизма.
 - 3 Установите игольную пластину, вставив два направителя ③ в отверстия ④ игольной пластины. Затяните винт.

ПРИМЕЧАНИЕ:

После чистки не забудьте вставить иглу и прижимную лапку.

Проблемы и предупреждающие сигналы

Если машина начнет подавать звуковые сигналы, а индикатор показывать предупреждающие надписи, следуйте инструкциям, приведенным ниже.

Предупреждающий сигнал	Проблема	Попробуйте сделать следующее
	Питание включено, но не подсоединена педаль. Педаль отсоединилась во время шитья.	Подсоедините педаль и снова запустите машину.
	Машину запустили снова слишком рано после ее остановки из-за перегрузки.	Подождите, по крайней мере, 15 секунд, затем снова запускайте машину. Если нитки запутались, удалите их.
	Перед началом выполнения петли не был опущен рычаг петли.	Опустите рычаг петли и снова начните шить.
	По завершении выполнения автоматической петли был выбран другая строчка, но рычаг петли все еще опущен.	Поднимите рычаг петли и снова выберите желаемую строчку.
	Машина неправильно работает из-за неисправности электронных компонентов.	Свяжитесь с сервисным центром.

Звуковые сигналы	Сигнал звучит при:
Пип	Нормальная работа
Пип-пип-пип	Неправильная операция
Пип-пип-пи-и-ип	Завершено выполнение автоматической петли
Пи-и-ип	Неисправность

Считается нормальным, если со стороны внутреннего мотора доносятся слабые жужжащие звуки. Кнопки выбора строчек и область вокруг них может нагреться при использовании машины в течение нескольких часов.

Устранение неисправностей

Неисправность	Вероятная причина	Примечание
Рвется верхняя нить	<ol style="list-style-type: none"> 1. Верхняя нить неверно заправлена. 2. Верхняя нить слишком сильно натянута. 3. Погнута или затуплена игла. 4. Неправильно установлена игла. 5. Верхняя и нижняя нити неправильно расположены (не отведены назад) под прижимной лапкой при начале шитья. 6. Ткань не отведена назад при окончании шитья. 7. Номера нити и иглы не соответствуют друг другу. 	<p>См. стр.14,15 См. стр.9 См. стр.10 См. стр.10</p> <p>См. стр.16 См. стр.16 См.стр.10</p>
Рвется нижняя нить	<ol style="list-style-type: none"> 1. Нижняя нить неверно заправлена. 2. Засорился шпульный колпачок. 3. Повреждена шпулька, затруднено ее вращение. 4. Слабо намотана нить на шпульку. 	<p>См. стр.13 См. стр.41</p> <p>Смените шпульку Снова намотайте нить на шпульку.</p>
Ломается игла	<ol style="list-style-type: none"> 1. Игла неверно установлена. 2. Погнута или затуплена игла. 3. Игла плохо закреплена винтом. 4. Используется неправильная лапка. 5. Ткань не отведена назад после шитья. 6. Игла слишком тонкая для обрабатываемой ткани. 	<p>См. стр.10 См. стр.10 См. стр.10</p> <p>Поставьте правильную лапку. См. стр.16 См. стр.10</p>
Верхняя нить петляет	<ol style="list-style-type: none"> 1. Ослаблено натяжение верхней нити. 2. Номера нити и иглы не соответствуют друг другу. 	<p>См. стр. 9 См. стр.10</p>
Пропускаются стежки	<ol style="list-style-type: none"> 1. Неверно установлена игла. 2. Игла затуплена или погнута. 3. Игла и/или нить не подходят для обрабатываемой ткани. 4. При работе с синтетическими, очень тонкими и тканями стреч не использована игла с голубым наконечником. 5. Игольная нить неверно заправлена. 6. Используется некачественная игла. 	<p>См. стр.10 См. стр.10 См. стр.10</p> <p>См. стр.10 См. стр.14,15 Смените иглу</p>
Пропуски на ткани	<ol style="list-style-type: none"> 1. Натяжение верхней нити слишком велико. 2. Верхняя нить неверно заправлена. 3. Игла слишком толстая для обрабатываемой ткани. 4. Стежки слишком длинные для этого типа ткани. <ul style="list-style-type: none"> • Используйте стабилизатор для тонких тканей. 	<p>См. стр.9 См. стр.14,15 См. стр.10</p> <p>Уменьшите длину стежков.</p>
Ткань подается неравномерно	<ol style="list-style-type: none"> 1. Тканенаправитель забит грязью. 2. Стежки слишком короткие. 3. Тканенаправитель не поднят после того, как был опущен. 	<p>См. стр.41 Сделайте стежки длиннее. См. стр.8</p>
Машина не работает	<ol style="list-style-type: none"> 1. Машина не подсоединена к розетке. 2. В челночном отсеке застряла нить. 3. Шпиндель моталки остался в положении намотки. 	<p>См. стр.4 См. стр.41 См. стр.12</p>
Стежки деформированы	<ol style="list-style-type: none"> 1. Не отрегулирован баланс стежков. 	<p>См. стр.40</p>
Не работает автоматическое изготовление петли	<ol style="list-style-type: none"> 1. Плотность стежка не подходит для обрабатываемой ткани. 2. Не используется прокладочная ткань с тканями стреч. 	<p>См. стр.30 См. стр.27</p>
Машина работает шумно	<ol style="list-style-type: none"> 1. Транспортер ткани забит пылью и нитками. 2. Грязь накопилась в шпульном отсеке или в челночном механизме. 	<p>См. стр.41 См. стр.41</p>

Из-за тепла от внутренних электронных компонентов индикатор и функциональные клавиши могут нагреваться. Однако это не влияет на нормальную работу машины.

