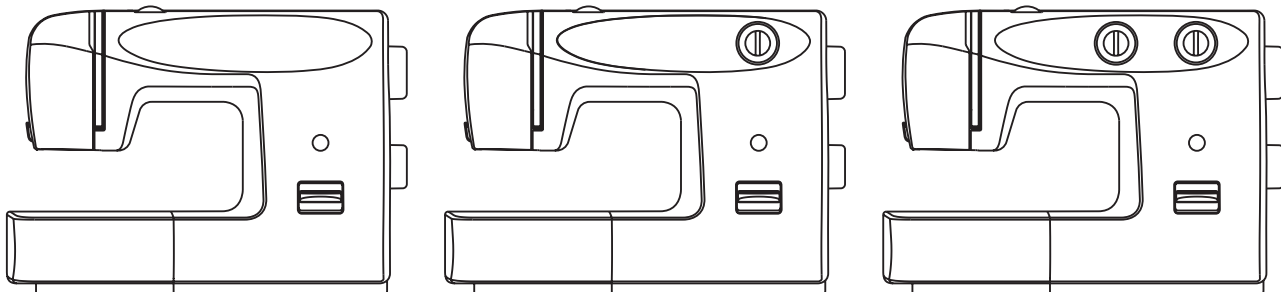

Универсальные швейные машины

AstraLux 
art of sewing



Модели:

307 – 12 строчек (фиксированные длина и ширина строчек)

321 – 21 строчка (плавная регулировка длины стежка)

323 – 23 вида строчек (плавная регулировка длины и ширины строчек)

Инструкция по эксплуатации

МЕРЫ ПРЕДОСТОРОЖНОСТИ

При использовании электроприбора следует соблюдать основные меры предосторожности.

Перед работой с машиной прочитайте все инструкции по правильной эксплуатации машины.

ПРЕДОСТЕРЕЖЕНИЯ - для уменьшения риска поражения электрическим током :

1. Никогда не оставляйте без присмотра машину, подключенную к электросети.
2. Всегда выдергивайте вилку из розетки после завершения шитья и перед чисткой.
3. Перед заменой электрической лампы отключите машину от сети. Заменять лампочку нужно новой лампочкой того же типа 15 Ватт (220-240V).

ПРЕДУПРЕЖДЕНИЯ - для уменьшения риска ожога, пожара, электрического шока или ранения людей :

1. Не допускайте использование данной машины не по назначению. Будьте особенно внимательны, если оборудование используется детьми или рядом с детьми.
2. Используйте машину только для шитья, как описано в данной инструкции. Применяйте только те приспособления, которые рекомендуются изготовителем, и информации о которых содержится в данной инструкции.
3. Не используйте машину, если у нее повреждена вилка или шнур, если она неисправна, упала или повреждена, или на нее попала вода. Обратитесь в ближайший сервисный центр или к уполномоченному дилеру для проверки, ремонта, электрической или механической регулировок.
4. Не используйте машину, если у нее открыты какие-либо части. Держите вентиляционные отверстия машины и ножную педаль чистыми, чтобы в них не скапливался пух, пыль и остатки ткани.
5. Не держите пальцы возле движущихся частей машины. Будьте особенно осторожны в районе работы иглы.
6. Всегда используйте соответствующую игольную пластину.

Неподходящая игольная пластина может вызвать поломку иглы.

7. Не используйте погнутые иглы.
8. Не тяните ткань во время шитья. Это может привести к изгибу или поломке иглы.
9. Выключайте швейную машину ("OFF") при заправке и смене иглы, заправке шпульки, смене прижимной лапки и т.п.
10. Всегда отключайте швейную машину от сети при снятии крышек, при смазке и других регулировках, предусмотренных данной инструкцией.
11. Запрещается вставлять какие-либо предметы в открытые части машины.
12. Не пользуйтесь машиной на открытом воздухе.
13. Не пользуйтесь машиной при распылении аэрозолей или там, где использовался кислород.
14. Для отключения переключите все регуляторы в положение ("OFF"), затем выньте вилку из розетки.
15. При отключении от сети никогда не тяните шнур. При отключении держитесь за штекер, а не за электрошнур.
16. Звуковой уровень шума при правильной эксплуатации машины 75dB.
17. При наличии неисправностей у машины обязательно отключите ее от сети.
18. Не кладите никакие предметы на педаль.
19. Не используйте педаль, если у нее повреждена вилка или шнур, если она неисправна, упала или повреждена, или на нее попала вода. Обратитесь в ближайший сервисный центр или к уполномоченному дилеру для проверки, ремонта, электрической или механической регулировок.
20. Не рекомендуется использовать машину лицам с ограниченными физическими возможностями.
21. Машина не предназначена для игры маленьких детей.

ХРАНИТЕ ЭТУ ИНСТРУКЦИЮ

Бытовая швейная машина предназначена только для домашнего использования!

Поздравляем Вас:

Как владелец новой швейной машины, вы получите огромное удовольствие от качества шитья на всех типах тканей, начиная от грубой хлопчатобумажной ткани до тонкого шелка.

Ваша швейная машина проста и легка в использовании. Для вашей безопасности и для того, чтобы вы с удовольствием шили на этой машине, мы рекомендуем вам прочитать все рекомендации данной инструкции и пользоваться ими в процессе работы.

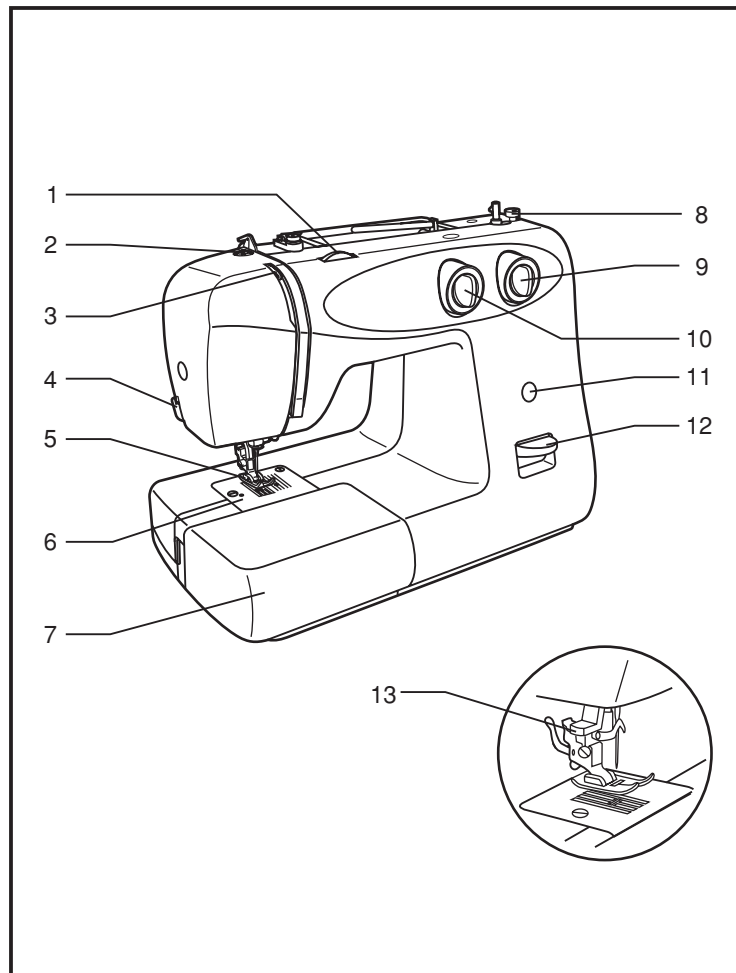
Подробно изучив эту инструкцию перед началом работы, вы узнаете о большом количестве возможностей машины и ее преимуществах.

□ Содержание

Детали машины.....	2/3
Швейные принадлежности	4
Установка швейного столика.....	5
Подсоединение машины к сети	6
Замена лампочки	7
Двухуровневый рычаг подъема прижимной лапки/ Регулировка давления лапки	8
Установка лапкодержателя, лапки и направляющей для выстигивания.....	9
Намотка нити на шпульку.....	10
Установка шпульки	11
Замена иглы (Артикул 130/750Н)	12
Заправка верхней нити.....	13
Использование автоматического нитевдевателя (доп. опция)	14
Регулировка натяжения нитей	15
Подъем нижней нити вверх	16
Шитье назад (реверс)/ Изменение направления шитья/ Как вынуть изделие и обрезать нить	17
Правильный подбор ткани/игл/нити	18
Как выбрать тип строчки	19
Прямые строчки и положение иглы	20
Строчка «зиг-заг»	21
Потайная подшивка низа.....	22
Оверлочные строчки.....	23
Пришивание пуговиц	24
Полуавтоматическая обработка петель	25
Вшивание молнии и канта.....	26
Двойная узкая подгибка среза (использование лапки-улитки) (доп. Опция).....	27
Трикотажный (3-хступенчатый) «зиг-заг».....	28
Трикотажные строчки	29
Отделочная строчка («соты»)	30
Вшивание шляпной резинки и отделочных шнуров	31
Выполнение штопки на пальцах	32
Полезные строчки	33
Строчка - ракушка/ Эластичная строчка/ Соединяющий шов.....	33
Выстигивание	34
Выполнение сборки	35
Пэтчворк.....	36
Апликация.....	37
Двойная игла	38
Монограммы и вышивка с помощью пялец.....	39-40
Верхний транспортер (доп. Опция)	41
Техническое обслуживание	42
Устранение неисправностей.....	43

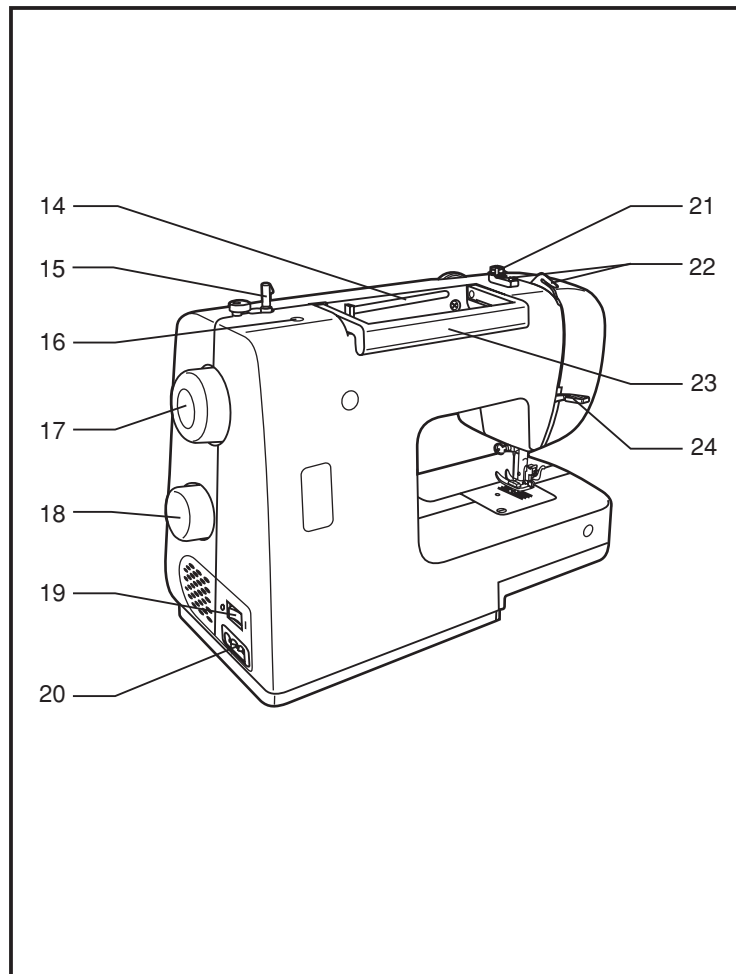
□ Детали машины

1. Регулятор натяжения верхней нити
2. Регулятор давления лапки на ткань
3. Нитепритягиватель
4. Нитеобрезатель
5. Прижимная лапка
6. Игльная пластина
7. Швейный (предметный) столик с аксессуарами
8. Ограничитель намотки нити на шпульку
9. Регулятор длины стежка (модели: 321/323)
10. Регулятор ширины строчки (модели: 323)
11. Индикатор вида строчки
12. Клавиша заднего хода (реверс)
13. Автоматический нитевдеватель (дополнительная опция)



□ Детали машины

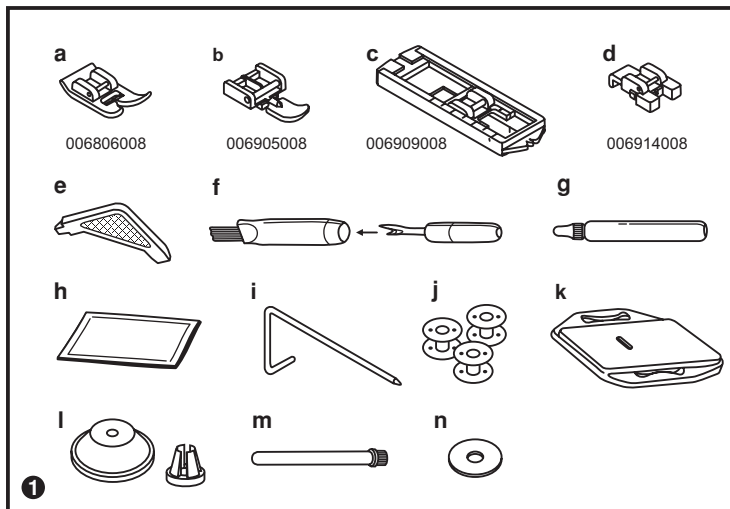
14. Горизонтальный штифт для катушки
15. Шпиндель для намотки шпульки
16. Отверстие для вертикального штифта катушки
17. Маховое колесо
18. Барабан выбора строчек
19. Сетевой тумблер
20. Разъем для подключения педали
21. Нитенаправитель при намотке на шпульку
22. Направитель верхней нити
23. Ручка для переноса
24. Рычаг прижимной лапки



Швейные принадлежности

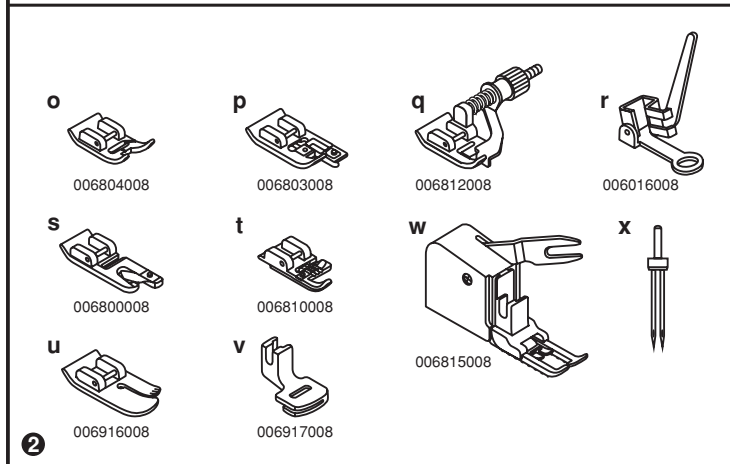
Стандартный комплект (1)

- a. Универсальная лапка
- b. Лапка для молнии
- c. Лапка для полуавтоматического выметывания петель
- d. Лапка для пришивания пуговиц
- e. Л - образная отвертка
- f. Кисточка/вспарыватель
- g. Масло
- h. Упаковка игл (3 шт.)
- i. Направляющая для выстегивания
- j. Шпульки (3 шт.)
- k. Штопальная пластина
- l. Большой держатель для катушек
- m. Вертикальный катушкодержатель
- n. Прокладки



Дополнительные принадлежности (не входят в комплект)(2)

- o. Лапка для декоративных отделочных строчек
- p. Оверлочная лапка
- q. Лапка для потайной подшивки низа
- r. Лапка для вышивки и штопки
- s. Лапка - улитка
- t. Лапка для шивания шнура и шляпной резинки
- u. Лапка для прокладывания прямых строчек и для работы по тонким тканям
- v. Лапка для сборки
- w. Верхний транспортер ткани
- x. Двойная игла



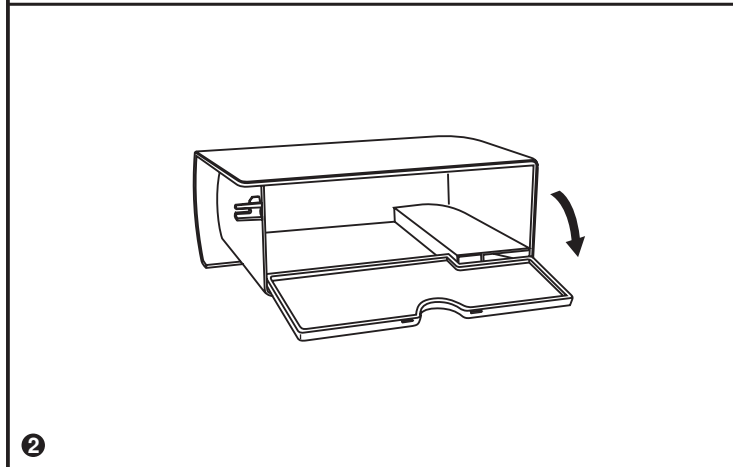
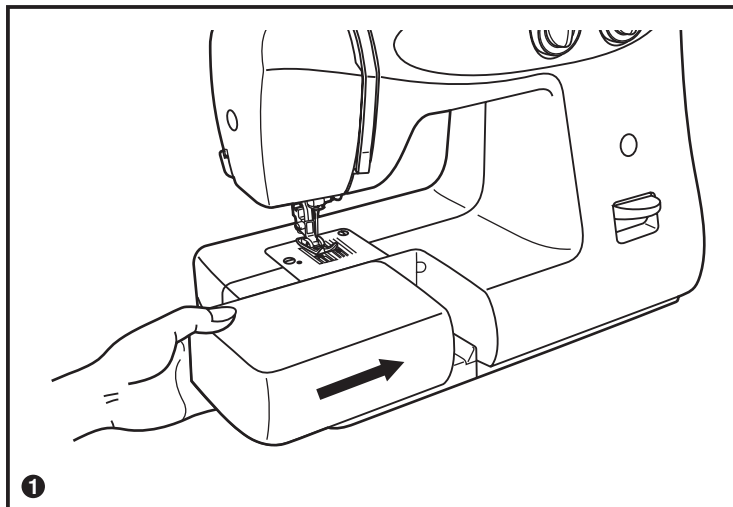
□ Установка защелкивающегося швейного столика

Для установки швейного столика, придерживайте его в горизонтальном положении и двигайте в направлении стрелки. (1).

Для снятия столика двигайте его в противоположном направлении.

Внутреннюю сторону столика можно использовать для хранения принадлежностей.

Чтобы открыть столик, потяните его в направлении стрелки. (2)



Подсоединение машины к сети

Внимание:

Если машина не используется или, если нужно заменить на ней какие-либо части, убедитесь, что она отключена от сети (сетевой тумблер находится в положении "OFF").

Эта машина имеет поляризованную штепсельную вилку, поэтому ее необходимо использовать со специальным электрическим разъемом. Включите машину в сеть, как показано на рисунке.

Сетевой тумблер находится над распределительной коробкой. Машина не будет работать, пока сетевой тумблер не будет переключен в положение "I".

После переключения тумблера в положение "I" автоматически включается лампочка для шитья.

Чтобы начать шить, нажмите на педаль (3). Скорость машины регулируется давлением на педаль.

Внимание:

Если у вас возникли сомнения, касающиеся подключения машины к источнику питания, обратитесь к квалифицированному электрику.

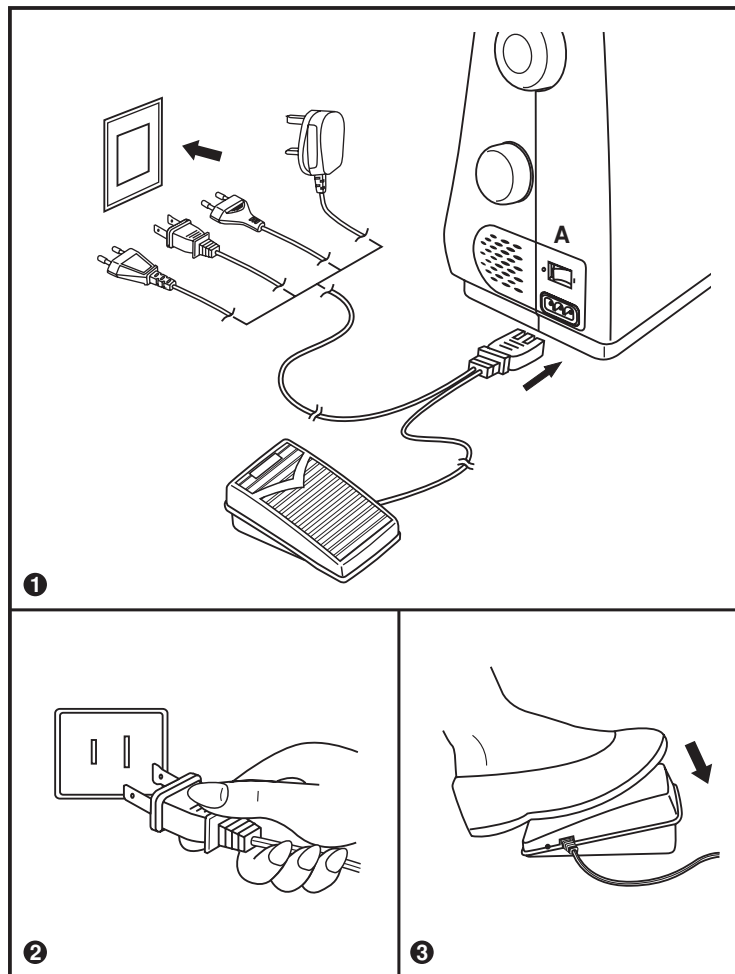
Когда машина не используется, выньте вилку из розетки.

При эксплуатации швейной машины необходимо использовать ножную педаль KD-1902 (для регионов с напряжением 110-120V) / KD-2902 (для регионов с напряжением 220-240V) производства ZHEJIANG FOUNDER MOTOR CORPORATION LTD. (Китай)

Важно:

Эта машина имеет поляризованную штепсельную вилку (один штырь шире другого). Для уменьшения риска электрошока эту вилку можно вставить в поляризованную штепсельную розетку только одним способом.

Если вилку не удалось вставить в розетку плотно, переверните ее и вставьте еще раз. Если она и в этом случае плотно не вошла, обратитесь к квалифицированному электрику. Не меняйте розетку самостоятельно.(2)



□ Замена лампочки

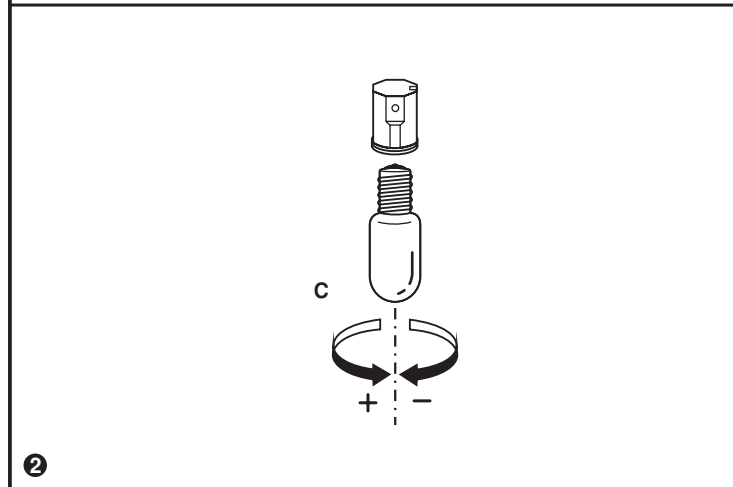
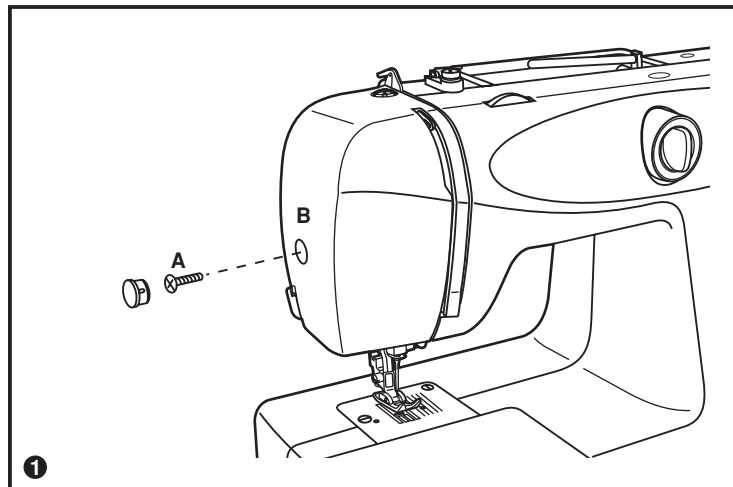
Внимание:

Перед заменой лампочки обязательно отключите машину от сети!

Меняйте перегоревшую лампочку, на новую того же типа 15 Ватт (220 - 240 V).

- Ослабьте винт (А), как показано на рисунке. (1)
- Снимите панель (В).
- Открутите лампочку и вставьте новую (С). (2)
- Установите панель в исходное положение и закрутите винт.

При возникновении любых проблем обращайтесь в местный сервисный центр.

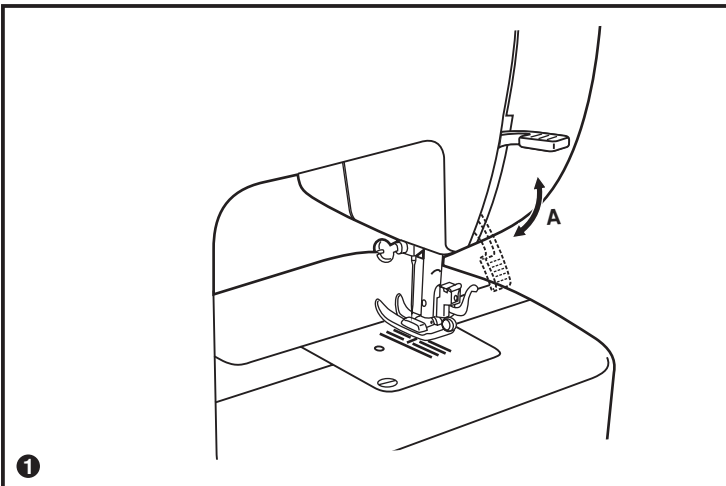


□ Двухуровневый рычаг подъема прижимной лапки

Рычаг подъема лапки поднимает или опускает прижимную лапку.

При шивании нескольких слоев толстой ткани, для того, чтобы под лапку прошло столько слоев ткани, сколько необходимо, лапку поднимают на второй уровень (А).

Примечание: Первый уровень подъема лапки - фиксируется, второй - нет.

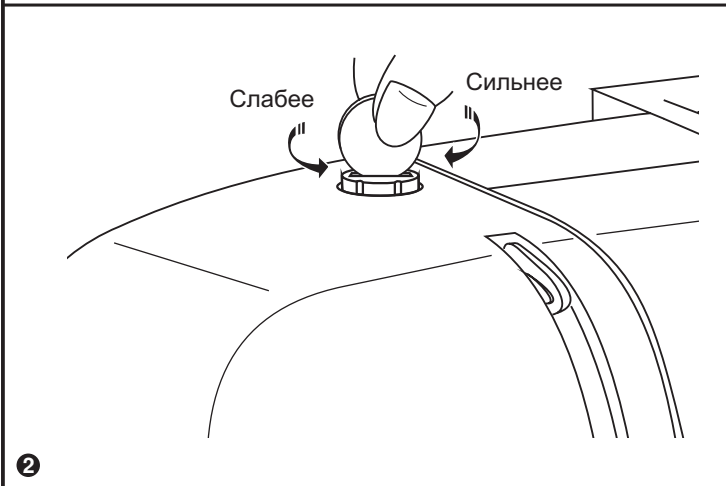


□ Регулировка давления лапки

Давление лапки машины обычно устанавливается в заводских условиях и не требует настройки в зависимости от типа ткани.

Однако, если вам все же требуется отрегулировать давление лапки, с помощью монеты поверните винт регулировки давления.

Для шитья тонких тканей ослабьте давление, повернув рычаг против часовой стрелки, для тяжелых тканей - по часовой стрелке.



□ Установка лапкодержателя, лапки и направляющей для выстигивания

Внимание!

При выполнении данной операции установите сетевой тумблер на ("OFF").

Подсоединение лапкодержателя (1)

Поднимите стержень (a) лапкодержателя в крайнее верхнее положение. Подсоедините лапкодержатель (b) прижимной лапки к стержню (a) винтом, как показано на рис.

Установка лапки (2)

Опускайте лапкодержатель (b) до тех пор, пока паз (c) не окажется прямо над осью (d).

Нажмите на рычаг (e) на себя. Опустите лапкодержатель (b) и прижимная лапка (f) защелкнется автоматически.

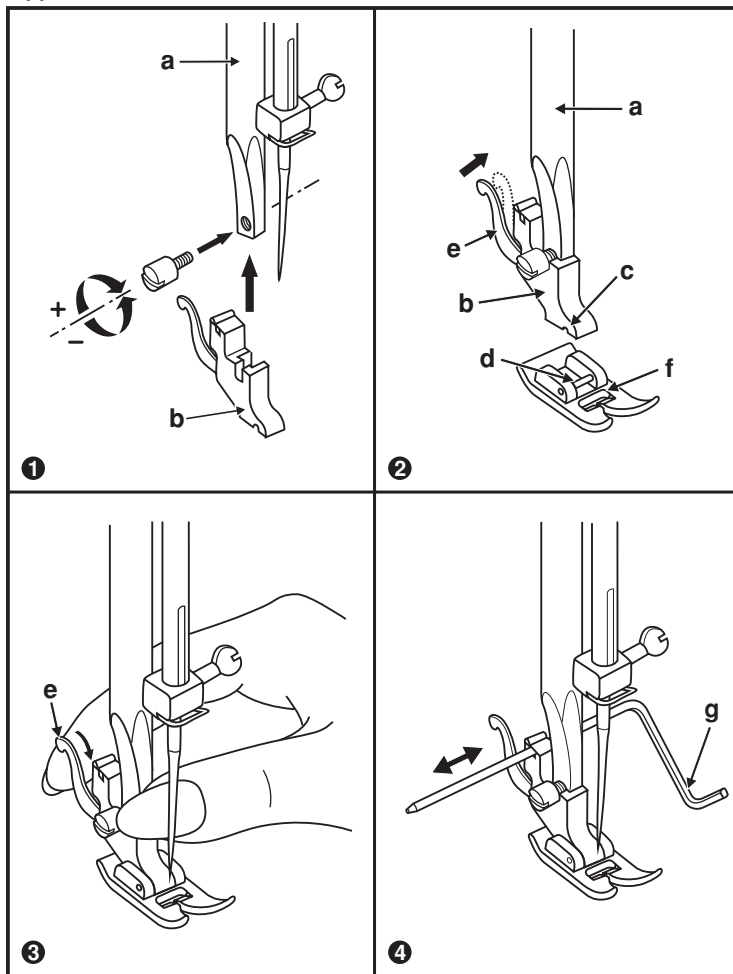
Снятие лапки (3)

Поднимите прижимную лапку. Нажмите на рычаг (e) на себя. Лапка отсоединится.

Установка направляющей для выстигивания (4)

Установите направляющую для выстигивания (g) в паз лапкодержателя, как показано на рисунке.

Отрегулируйте расстояние от игловодителя до направляющей для выстигивания, в зависимости от того, какое необходимо расстояние между строчками.



□ Намотка нити на шпульку

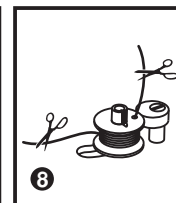
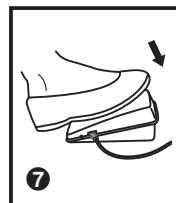
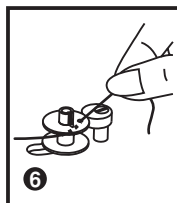
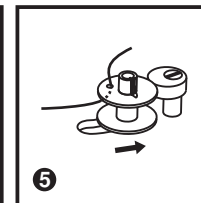
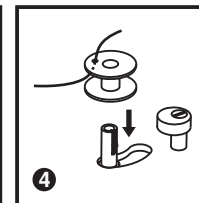
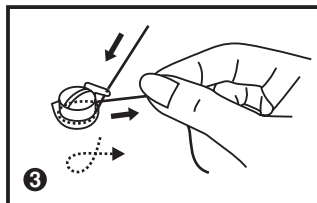
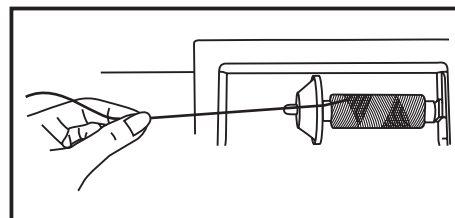
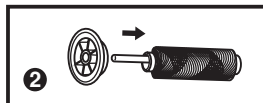
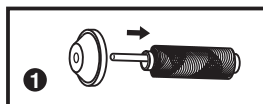
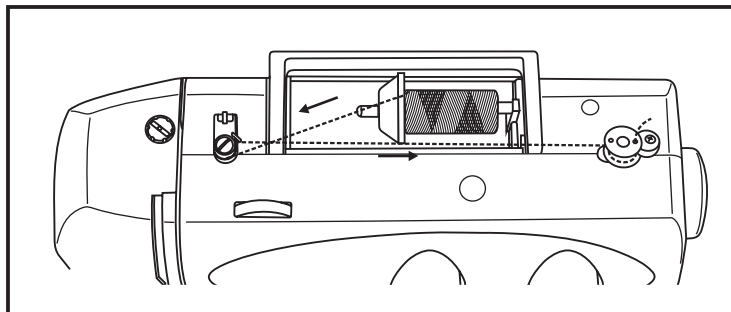
Намотка шпульки

- Установите катушку на встроенный горизонтальный штифт. Для небольших катушек используйте маленький катушкодержатель. Для катушек большего размера - большой держатель. У большого держателя две стороны разного диаметра для катушек разного диаметра. (1/2)
- Протяните нить между дисками натяжения по часовой стрелке. (3)
- Вставьте конец нити в одно из отверстий на шпулке, как показано на рисунке и оденьте шпульку на шпиндель узла намотки на шпульку. (4)
- Нажмите на шпульку и переведите ее вправо. Машина переключится на холостой ход. (5)
- Придерживайте конец нити. (6)
- Нажмите на педаль. (7)
- После намотки нескольких витков нити остановите машину и обрежьте конец нити, выглядывающий из шпулки. Продолжайте намотку нити на шпульку на максимальной скорости.
- Шпулька перестает вращаться, когда полностью заполнится нитью. (8)
- После остановки намотки, переведите шпульку влево, машина перейдет в режим шитья, т.е. снимется с холостого хода, обрежьте нить и снимите шпульку со шпинделя.

Внимание!!!

При намотке на шпульку происходит автоматическое переключение на холостой ход.

Чтобы снять машину с холостого хода надо перевести ограничитель намотки на шпульку влево, тогда машина будет шить в обычном режиме. Обратите внимание, чтобы шпиндель шпулки при шитье не был переведен в положение намотки шпульки. Так как в этом положении блокируется маховое колесо (система защиты). Если это произошло, то достаточно нажать на шпиндель и перевести его влево. Маховое колесо разблокируется и можно будет продолжать работу.



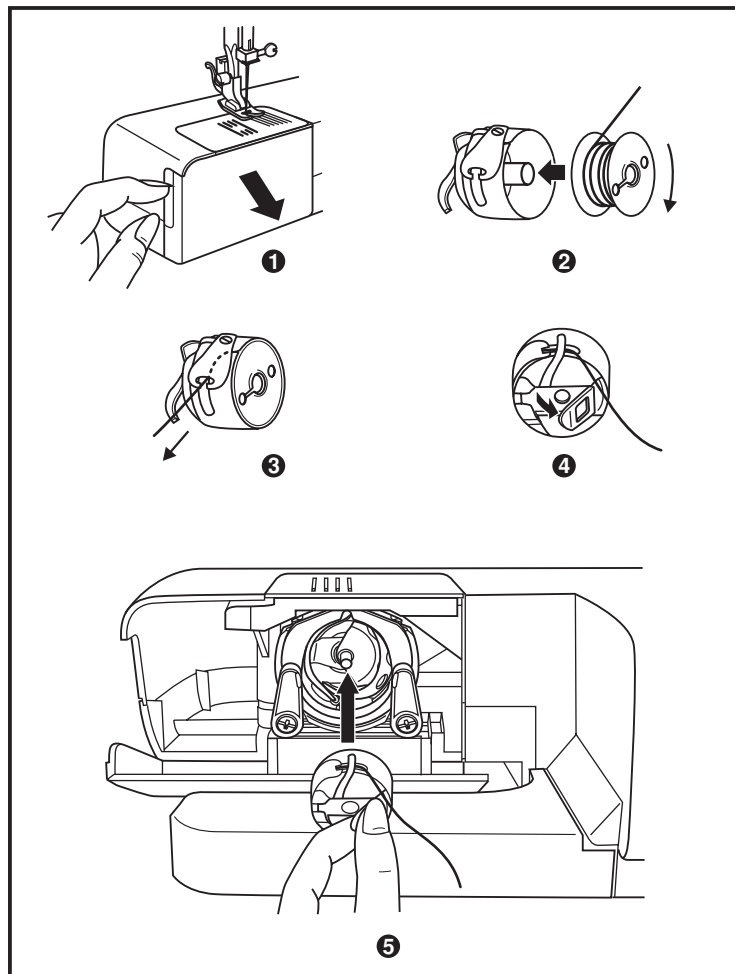
Установка шпулки

Внимание:

При выполнении данной операции поверните выключатель в положение ("OFF") (выключено).

При установке или снятии шпулки игла должна находиться в крайнем верхнем положении.

- Откройте крышку. (1)
- Держа шпульный колпачок одной рукой, вставьте шпулку в него так, чтобы нить разматывалась по часовой стрелке (направление стрелки). (2)
- Протяните нить через отверстие, вниз и влево, пока она не попадет в выходной паз (прямоугольное отверстие) под пружиной натяжения. (3)
- Возьмите шпульный колпачок за защелку. (4)
- Вставьте шпульный колпачок в челночное устройство так, чтобы рожек на колпачке совпал с пазом в челночном устройстве, при этом должен раздаться щелчок. (5)



□ Замена иглы (Артикул 130/705Н)

Внимание:

Перед установкой и заменой запчастей и когда машина не используется, отключайте ее от сети (сетевой тумблер в положение "OFF")

Необходимо регулярно менять иглу, особенно если она изношена, сломалась или вызывает проблемы в процессе шитья. Всегда выбирайте иглы, соответствующие типу используемой ткани.

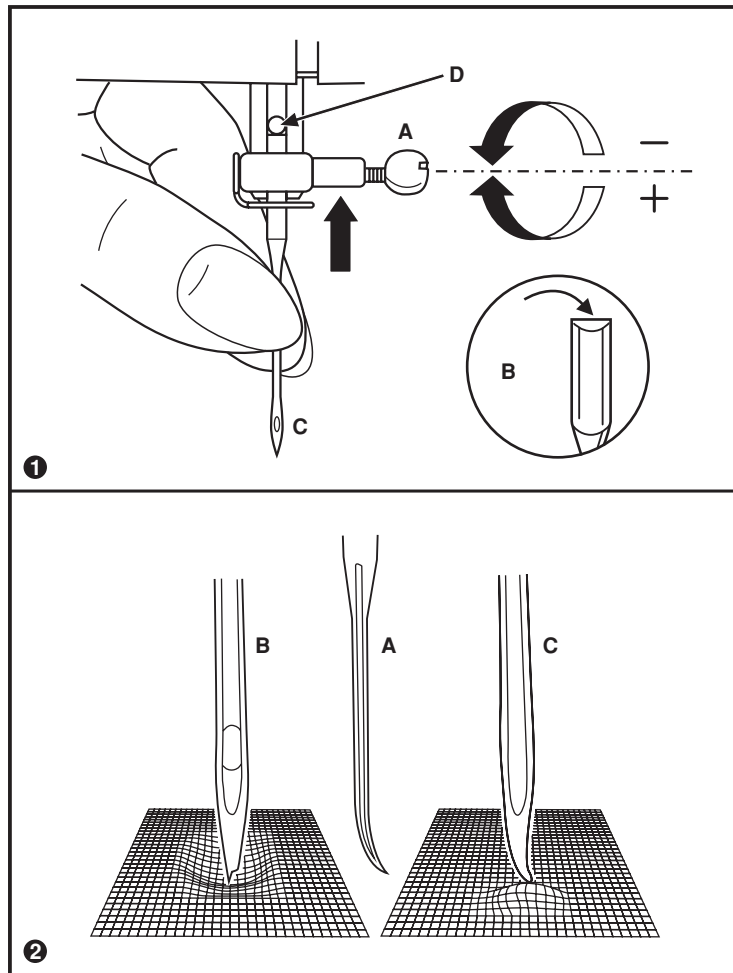
А. Ослабьте винт, фиксирующий иглу и затяните его после установки новой иглы. (1)

В. Плоская сторона верхней части иглы должна смотреть назад.
С/Д. Вставьте иглу вверх до упора. Затяните винт фиксации иглы.

Иглы должны быть в хорошем состоянии. (2)

Их необходимо менять, если:

- они погнуты (А),
- тупые (В),
- имеют поврежденное острие (С).



□ Заправка верхней нити

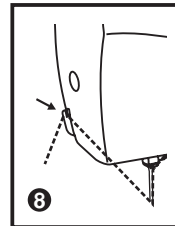
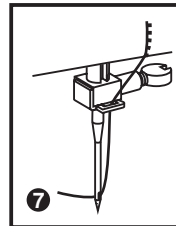
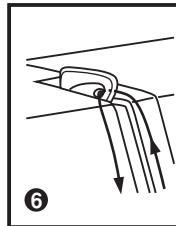
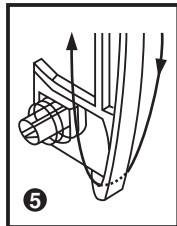
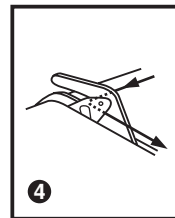
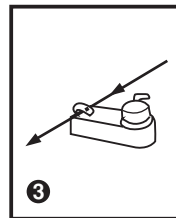
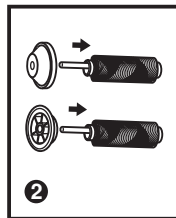
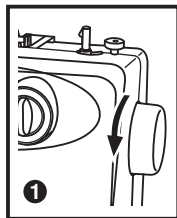
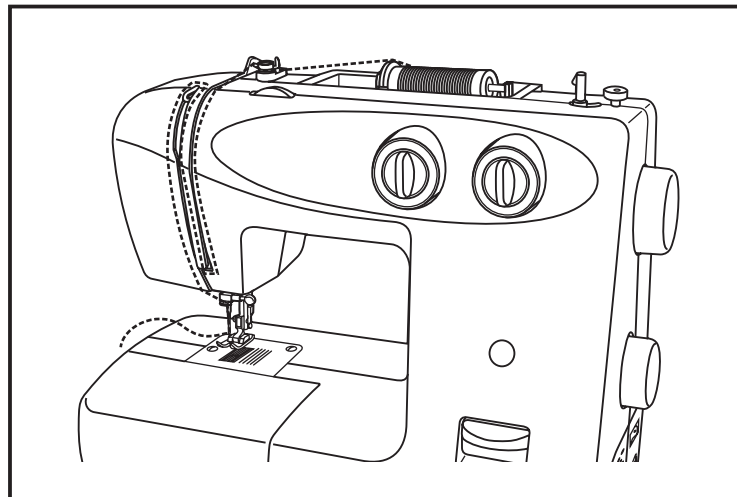
Примечание:

Очень важно правильно выполнить заправку верхней нити, от этого будет зависеть качество работы и отсутствие проблем в процессе шитья.

- Поверните маховое колесо на себя (1), для того, чтобы поднять иглу в крайнее верхнее положение. Поднимите прижимную лапку, чтобы освободить диски натяжения нити.
- Приподнимите горизонтальный штифт катушки. Установите на него катушку так, чтобы нить разматывалась снизу вверх против часовой стрелки, затем закрепите катушку держателем нужного диаметра.(2) При установке катушки на горизонтальный штифт следите за тем, чтобы держатель катушки не слишком плотно прилегал к ней, иначе будет затруднено разматывание нити с катушки, что может привести к изгибанию или поломке иглы, а также к смещению челнока.
- Зацепите нить за крючок нитенаправителя (3).
- Проложите нить через нитенаправитель (4). Далее протяните нить через диски натяжения верхней нити (следите, чтобы нить полностью вошла между ними).
- Затем вниз, вокруг держателя пружины и вверх (5).
- Вверху протяните нить справа налево через крючок рычага подъема нити и снова вниз (6).
- Зацепите нить за проволочный нитенаправитель на игловодителе (7). Затем вдените нить в иглу от себя назад и обрежьте излишек нити нитеобрезателем, который находится на корпусе машины слева (8).

Важно:

Если на Вашей модели машины предусмотрен автоматический нитевдеватель, подробное описание смотрите на стр.14.



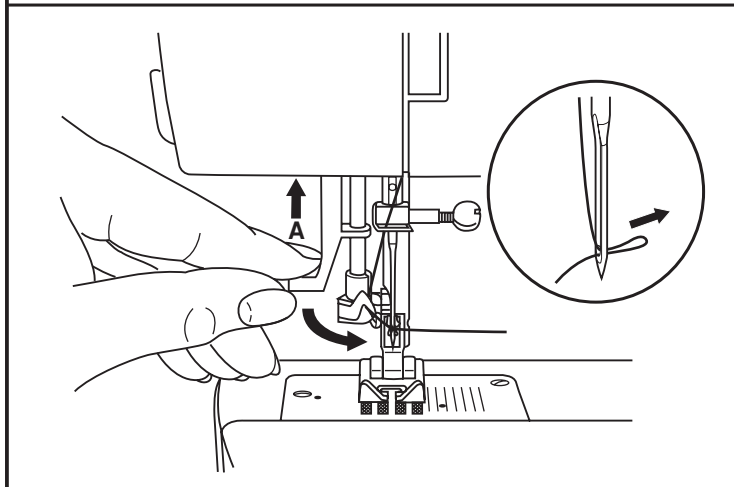
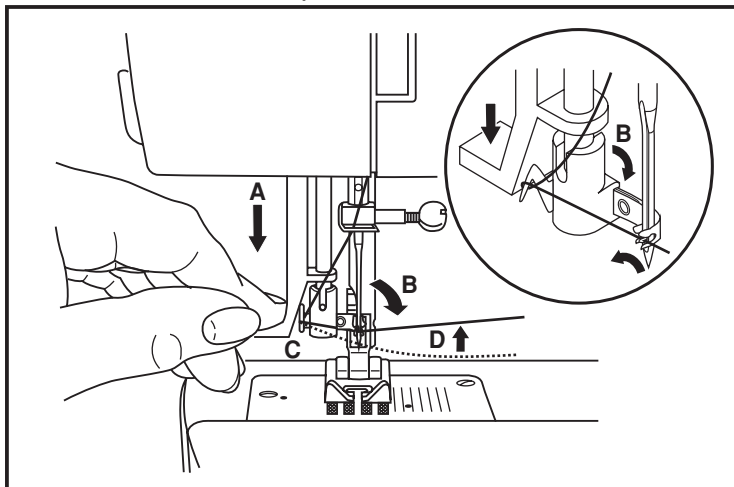
□ Использование автоматического нитевдевателя (дополнительная опция)

Внимание!

При выполнении данной операции поверните выключатель в положение ("OFF"- выключено).

* Если в Вашей модели есть автоматический нитевдеватель то:

- Поднимите иглу в крайнее верхнее положение и опустите прижимную лапку.
- левой рукой медленно опускайте рычаг нитевдевателя в крайнюю нижнюю позицию и придерживайте его рукой, пока не проведете нить. (A)
- При этом нитевдеватель развернется по часовой стрелке, и игла попадет в лапки нитевдевателя. (B)
- Правой рукой зацепите нить большой крючок снизу и отведите нить вправо (C), не отпуская рычаг нитевдевателя.
- После того, как нитевдеватель повернется в позицию вдевания нити (по часовой стрелке), через ушко иглы пройдет крючок. Вытяните нить перед иглой между лапками нитевдевателя под крючок. (D)
- Одновременно отпустите рычаг нитевдевателя и нить. (E) Крючок повернется и протянет нить через игольное ушко, образуя петлю. Потяните нить за петлю. Верхняя нить заправлена.



□ Регулировка натяжения нитей

Примечание:

Натяжение нити, как правило, настраивается на заводе и дополнительная регулировка натяжения обычно не требуется.

Натяжение нижней нити

Для проверки натяжения нижней нити выньте шпульный колпачок из машины и возьмитесь за конец нити. Держась за нить, встряхните шпульный колпачок со шпулькой один или два раза.

Если натяжение правильное, нить разматывается всего лишь на 2,5-5см. Если натяжение очень сильное, нить разматывается не будет. Если натяжение слишком слабое, нить разматывается больше чем на 5см.

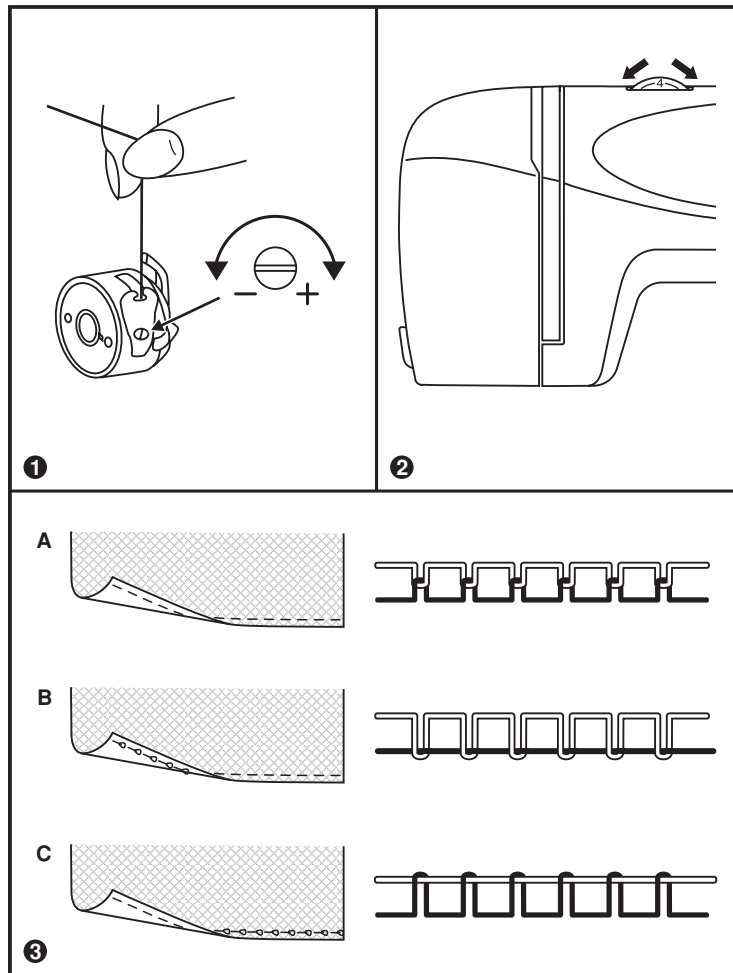
Чтобы отрегулировать натяжение, необходимо покрутить маленький винт на боковой части шпульного колпачка, делайте это отверткой. При повороте винта по часовой стрелке натяжение увеличится, при повороте винта против часовой стрелки - натяжение ослабится. (1)

Натяжение верхней нити

Базовая установка для натяжения нити - "4". (2)

Чтобы увеличить натяжение, увеличьте значение, чтобы уменьшить - уменьшите.

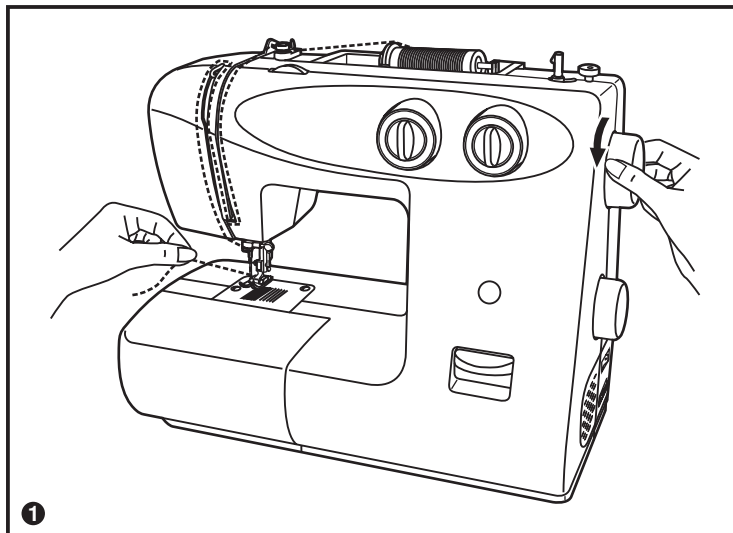
- A. Нормальное натяжение нити
- B. Ослабленное натяжение нити
- C. Слишком сильное натяжение нити



□ Подъем нижней нити наверх

Придерживайте верхнюю нить левой рукой.

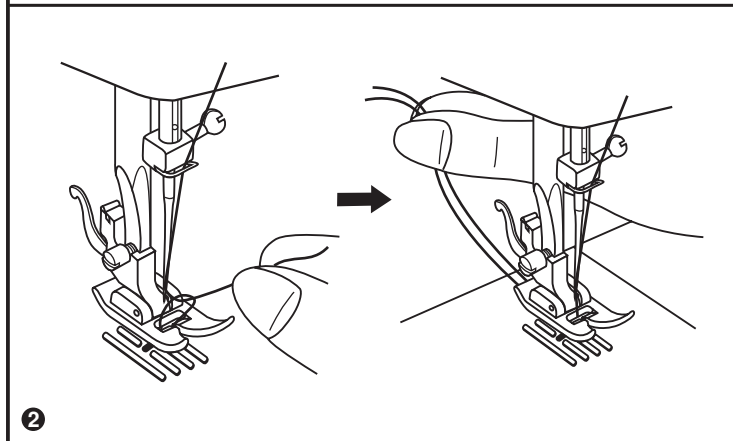
Поворачивайте маховое колесо на себя (против часовой стрелки) до тех пор, пока игла не опустится в игольную пластину и не поднимется в крайнее верхнее положение. (1)



Аккуратно потяните верхнюю нить вверх так, чтобы через игольную пластину вытянуть захваченную ею нижнюю нить. Нижняя нить поднимется в виде петли. (2)

Вытяните около 15см верхней и нижней нитей и положите обе нити под лапку по направлению от себя.

Если захват нижней нити не получился, повторите все этапы заново.



□ Шитье назад (реверс)

Шитье назад (реверс) применяется для закрепления швов в конце и в начале прямой строчки, а также укрепления швов там, где это требуется. В конце шва нажмите клавишу реверса и аккуратно нажмите на педаль. Прошейте несколько стежков назад (машина будет шить в обратном направлении столько, сколько вы будете удерживать клавишу реверса). Отпустите реверс и машина будет шить вперед (A/1). Рекомендуется только для прямой строчки.

□ Изменение направления шитья

1. Остановите машину там, где нужно сменить направление шитья, при этом игла должна остаться в ткани.
2. Поднимите лапку и поверните ткань в новом направлении, используя иглу как точку поворота. (2)
3. Опустите лапку и начинайте шить в новом направлении.

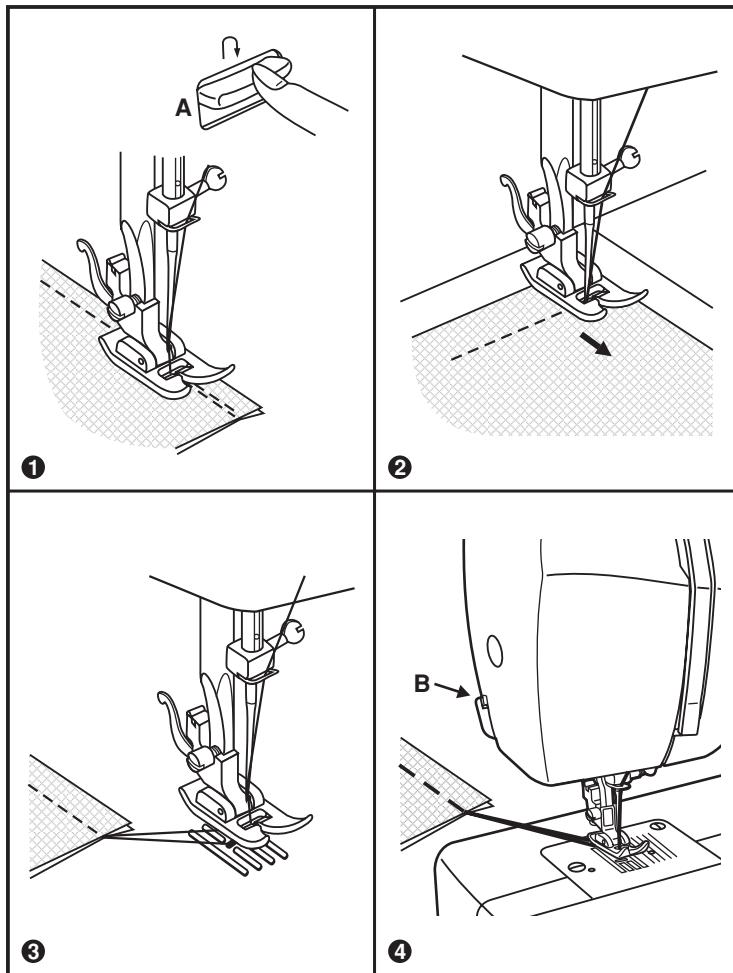
□ Как вынуть изделие и обрезать нить

Поворачивайте маховое колесо на себя (против часовой стрелки) до тех пор, пока игла не встанет в крайнее верхнее положение. Поднимите лапку и выньте изделие и нити из-под лапки по направлению влево от себя и направьте их в нитеобрезатель. Положите нити на нитеобрезатель и потяните их вниз, чтобы обрезать.

Нити будут обрезаны, и останется длина, достаточная, чтобы продолжать шить дальше. (3)

□ Использование нитеобрезателя

После окончания работы нити необходимо обрезать. Это можно сделать с помощью нитеобрезателя (B), который находится на левом торце корпуса машины. Положите нити на острую часть нитеобрезателя и потяните их вниз. (4)



Правильный подбор ткани/иглы/нити

ВЫБОР ИГЛЫ, ТКАНИ, НИТИ

Номер иглы	Ткань	Нить
9-11(65-75)	Легкая: тонкий хлопок, вуаль, саржа, шелк, муслин, киана, органди, х/б трикотаж, джерси, креп, полиэстер, рубашечные и блузочные ткани.	Тонкая хлопковая, нейлоновая или полиэстеровая нить № 60-70.
12(80)	Средняя: хлопок, сатин, кеттльклот, парусина, двойной трикотаж, тонкая шерсть.	Очень хорошую строчку дает нить п/э № 50-60 плотной крутки (лучше тройной). Нити из натуральных волокон № 50-60 используйте для натуральных тканей. Используйте одинаковую нить сверху и снизу.
14(90) в комплекте	Средняя: грубое полотно, шерсть, плотный трикотаж, ворсистая ткань, джинсовая ткань.	
16(100)	Тяжелая: шерсть, толстый брезент, стеганая ткань, джинсовая ткань, портьерная ткань.	
18(110)	Супер тяжелая: плотная шерсть и ткани для верхней зимней одежды, тяжелые портьерные ткани, некоторые виды кожи и винила.	Нити необходимого состава № 40-50 плотной крутки.

Примечание:

1. Тонкие нити и иглы используются для шитья тонких тканей, а толстые нити и иглы — для тяжелых тканей.
2. Всегда делайте образцы для проверки правильного подбора ткани/иглы/нити.
3. Используйте одинаковые нити сверху и для шпульки.

ВЫБОР ИГЛЫ, ТКАНИ

Иглы	Пояснение	Тип ткани
HA 1 15 1	Стандартные острые иглы. Размеры - от тонких до толстых. 9(65)-18 (110)	Натуральная текстильная ткань — шерсть, хлопок, шелк и т.д. Не рекомендуется использовать для двойного трикотажа.
15 1 / 705H (SIN)	Полукруглое острие, скошенное. 9(65)-18 (110)	Натуральные и синтетические текстильные ткани, полиэстер. Двойное трикотажное полотно, трикотаж, одинарное, двойное вязаное полотно. Можно использовать вместо 15x1 для шитья всех тканей.
15 1 / 705H (SUK)	Двойная игла	Текстильная ткань и вязаное полотно.
130 PCL	Иглы для кожи. 12 (80)-18 (110)	Кожа, винил, обивочный материал (оставляет меньшее отверстие, чем стандартная большая игла).


Примечания, касающиеся двойных игл:

- Можно использовать для отделочных и декоративных работ.
- При шитье двойными иглами регулятор ширины стежка должен быть установлен на деление меньше "3".
- Для обеспечения хорошего качества шитья всегда используйте качественные европейские иглы № 65, 70, 80 и т.д., американские и японские иглы 9, 11, 12 и т.д.
- Часто меняйте иглы (для каждого нового изделия — новая игла) и/или при поломке или пропущенных стежках.

□ Как выбрать тип строчки

Для **прямого шва** выберите образец строчки " | " с помощью барабана выбора строчек.

- В модели 307 можно выбрать одну из трех прямых строчек с разной длиной стежка (1,5/ 2,5/ 4 мм).
- В модели 321 можно выбрать строчку с центральным или правым положением иглы. Настройте длину стежка с помощью регулятора длины стежка от 0 до 4 мм. Можно выставлять промежуточные значения длины стежка.
- В модели 323 положение иглы на прямой строчке плавно меняется с помощью регулятора ширины строчки. Настройте длину стежка с помощью регулятора длины стежка от 0 до 4 мм. Можно выставлять промежуточные значения длины стежка.

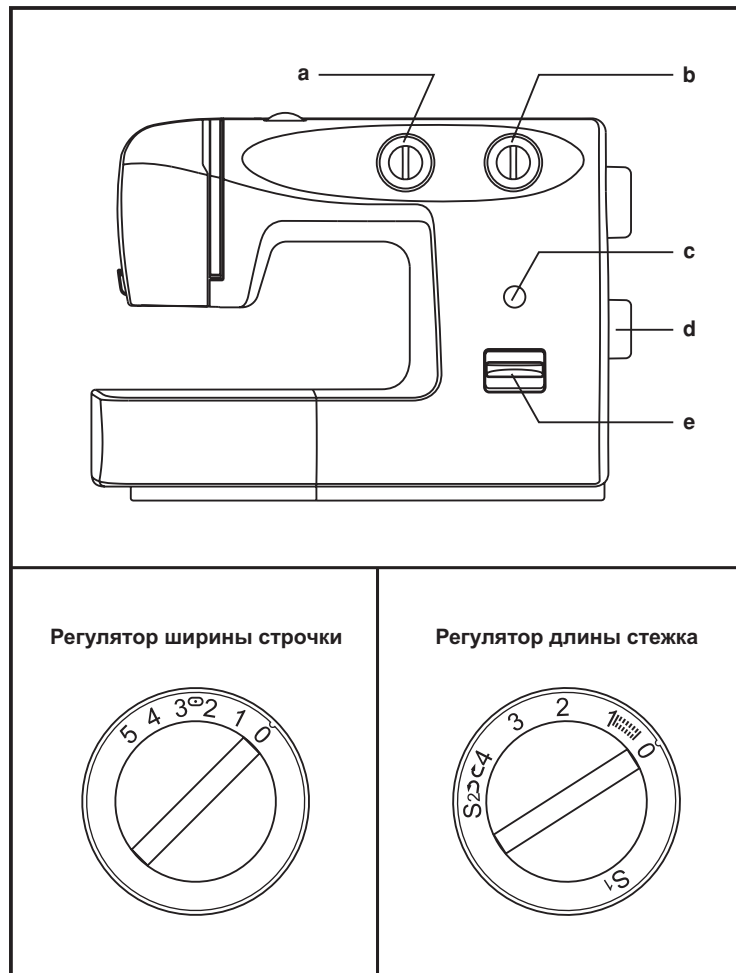
Для шитья строчкой **«зиг-заг»** с помощью барабана выбора строчек - выберите образец строчки "  ".

С помощью регуляторов ширины строчки (модель: 323) и длины стежка (модели: 321 и 323) установите необходимые показатели. В модели 307 можно выбрать одну из трех строчек с разной шириной (1,5/ 3,5/ 5 мм).

Для **выбора типов строчек**, представленных на передней панели машины, используйте барабан выбора строчек. Какая буква будет видна в индикаторе вида строчек, такую строчку машина будет выполнять. Настройте длину и ширину строчки в соответствии с типом используемой ткани.

Для выбора **строчек второго ряда**, переведите регулятор длины стежка на "S1", при этом, какая буква будет видна в индикаторе вида строчек, такую строчку машина будет выполнять. В этой группе строчек длина стежка на всех строчках фиксирована.

- a. Регулятор ширины строчки (модель: 323)
- b. Регулятор длины стежка (а также выбор строчек группы S1 – модели: 321 и 323)
- c. Индикатор вида строчек
- d. Барабан выбора строчек
- e. Клавиша реверса (шитье назад)



□ Прямые строчки и положение иглы

Изменение положения иглы

Стандартным положением иглы является центральное положение со значением "2,5".

Плавное изменение положения иглы возможно только для модели: 323.

При перемещении регулировки ширины строчки в сторону увеличения значения цифр - игла смещается влево, при перемещении в сторону уменьшения значения цифр - вправо. В модели 321 есть две отдельные строчки – позиция иглы в центре и правая позиция иглы.

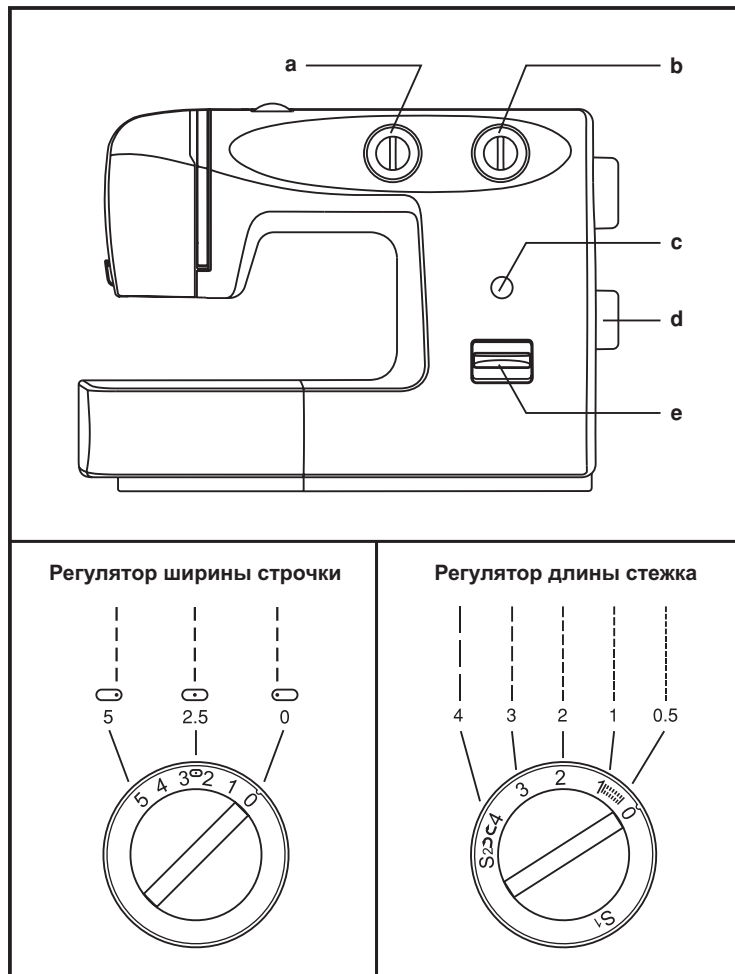
В модели 307 позиции иглы на прямых строчках фиксированы.

Изменение длины стежка

Чтобы уменьшить длину стежка, поверните регулятор длины стежка в сторону уменьшения значения цифр, чтобы увеличить – в сторону увеличения. Чем толще и плотнее ткань, нить и игла, тем длиннее должен быть стежок.



- a. Регулятор ширины строчки (модель: 323)
- b. Регулятор длины стежка (а также выбор строчек группы S1 – модели: 321 и 323)
- c. Индикатор вида строчек
- d. Барабан выбора строчек
- e. Клавиша реверса (шитье назад)



□ Строчка «зиг-заг»

Выберите строчку «зиг-заг» "  ".

Настройка ширины строчки (модели: 321 и 323)

Максимальная ширина строчки «зиг-заг» равна "5,0 мм", но ширина может быть изменена при необходимости.

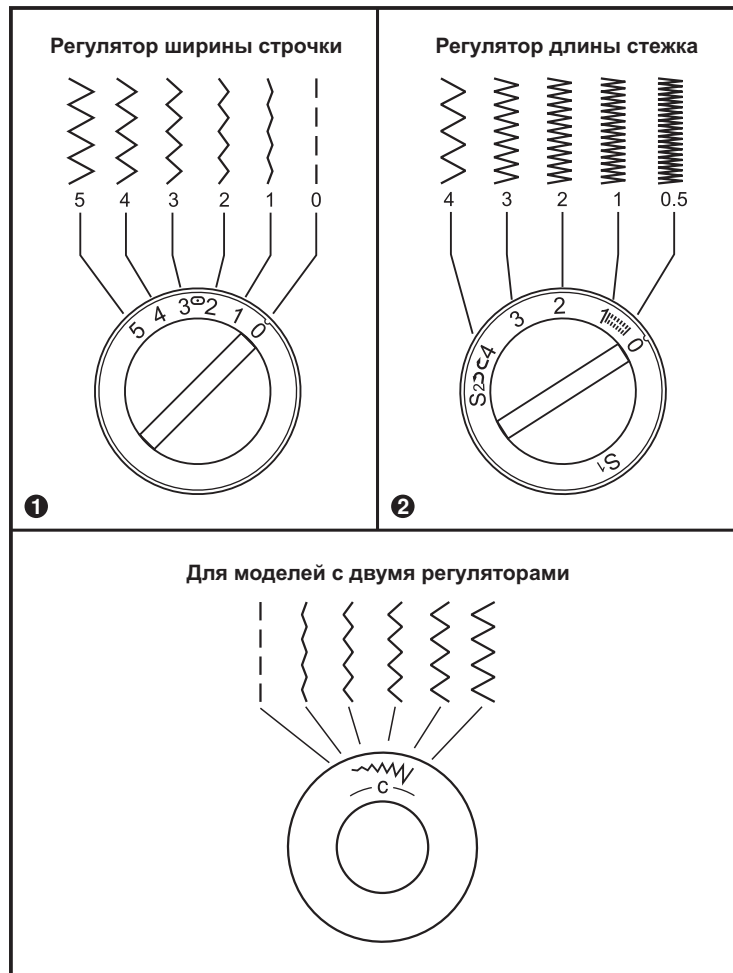
При перемещении регулятора ширины строчки в сторону увеличения значения цифр - ширина строчки увеличивается от "0" до "5", при перемещении в сторону уменьшения значения цифр - ширина уменьшается. Если вы выбрали строчку «зиг-заг», а показатель ширины строчки стоит на цифре "0", то машина будет шить прямую строчку.

В модели: 321 предусмотрена плавная регулировка ширины простого «зиг-зага» (строчка "С" из основной группы строчек). Остальные строчки фиксированы по ширине.

В модели 307 можно выбрать одну из 4-х строчек «зиг-заг» с разной шириной (1,5/ 3,5/ 5,0/ 5,0 мм). Остальные строчки фиксированы по ширине.

Настройка длины стежка

Плотность стежков зигзага увеличивается при уменьшении значения длины стежка до "0,2". Чем меньше длина стежка, тем плотнее строчка. На обычном «зиг-заге» стандартная длина стежка "2,5" или ниже.



□ Потайная подшивка низа

* Лапка для потайного шва является дополнительной, она не поставляется в комплекте.

Для подшивки краев, гардин, рубашек, брюк и т.д.

~~~~~ Потайная подшивка для эластичных тканей.

.Л..Л. Потайная подшивка для неэластичных тканей.

Настройте машину, как показано на рисунке.

### Примечание:

Для того чтобы сделать качественный потайной шов, нужно попрактиковаться. Рекомендуем вам всегда делать образец перед тем, как выполнить какой-либо шов.

Подберите нити в тон ткани и поставьте более тонкую иглу. Сложите ткань, как показано на рисунке, изнаночной стороной вверх.

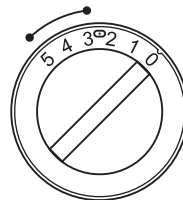
Нижний срез ткани можно подвернуть один раз (подгибка с открытым срезом) или два раза (подгибка с закрытым срезом). (1)

Установите лапку для потайной подшивки низа. Направляющая лапки должна идти по внутреннему сгибу низа ткани (2).

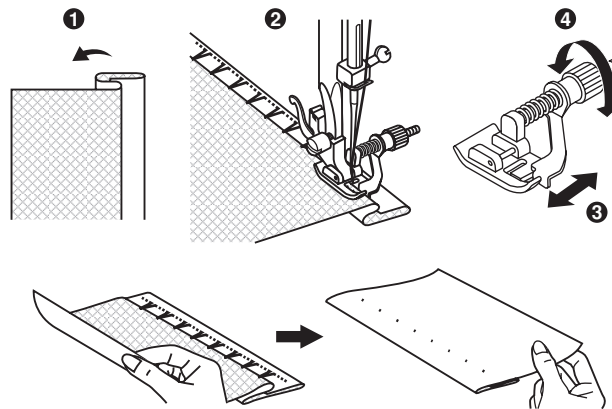
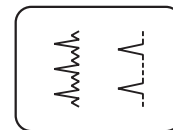
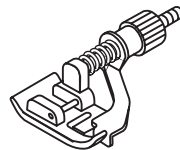
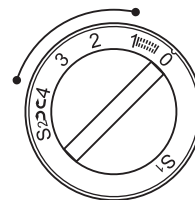
Поверните рукой маховое колесо на себя так, чтобы игла ушла влево. Иглой надо немного захватить сгиб ткани. Выберите подходящую ширину и длину строчки. Если после прокола иглой сгиба, образовался зазор между сгибом ткани и направляющей лапки, то подгоните направляющую (3) к сгибу с помощью винта (4).

На небольшой скорости выполните операцию. После завершения операции переверните ткань на лицевую сторону. Если все было выполнено правильно, на лицевой стороне не будет видно ничего или будут маленькие стежки, практически не заметные. Прогладьте низ изделия.

Регулятор ширины строчки



Регулятор длины стежка



## □ Оверлочные строчки

\* Оверлочная лапка является дополнительной, она не поставляется в комплекте.

Строчки необходимые для обработки срезов.  
Настройте регулятор длины шва на "S1". Ширина строчки зависит от типа ткани - от 3 до 5 мм.

### Оверлочная строчка для трикотажных тканей (1)

Для вязаных изделий, джерси, отделки горловин, отделке рубчиком.

### Универсальная стандартная оверлочная строчка (2) (Домашний оверлок)

Используется для всех видов тканей.

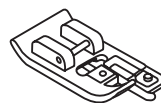
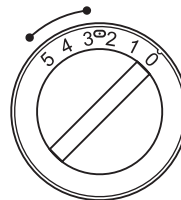
### Двойная оверлочная строчка (3)

Для трикотажных изделий, сильноосыпучих швов.  
Все оверлочные швы подходят для закрепления краев и предотвращают ткани от осыпания.  
Во время шитья игла должна идти по краю ткани.

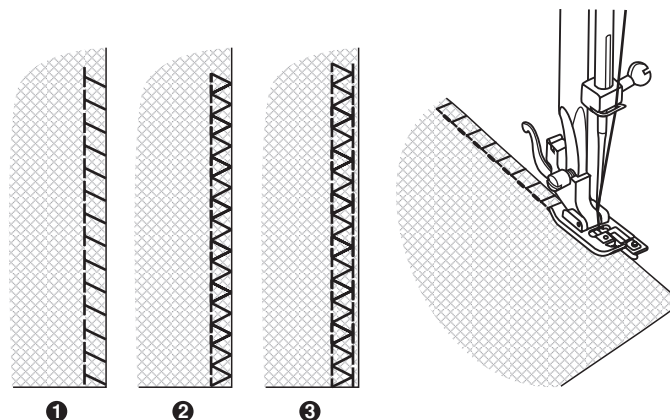
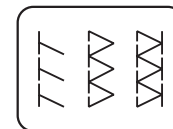
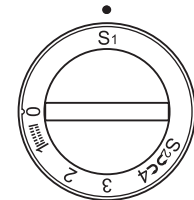
#### Внимание:

Используйте новые иглы, иглы с шариками на концах для трикотажа!

Регулятор ширины строчки



Регулятор длины стежка



## □ Пришивание пуговиц

Установите штопальную пластину (1) и лапку для пришивания пуговиц.

Наметьте место пришивания пуговицы. Положите пуговицу на ткань и опустите лапку так, чтобы дырочки пуговицы находились под горизонтальной осью перемещения иглы.

Выберите строчку зигзаг. Настройте ширину строчки от 3 до 5 мм в зависимости от расстояния между дырочками пуговицы. Длину стежка установите на "0".

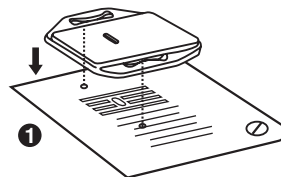
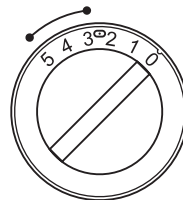
Поверните маховое колесо на себя вручную, чтобы проверить, что игла точно попадает в отверстия пуговицы. После этого аккуратно нажмите на педаль и сделайте 5-6 стежков.

Для закрепления нити в начале и конце операции установите ширину строчки на "0" и игла будет попадать в одно отверстие. Сделайте еще 2-3 прокола и нитка не распустится.

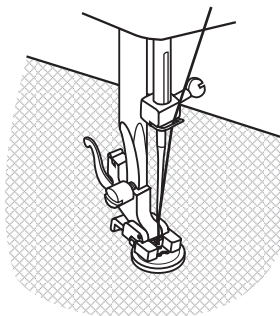
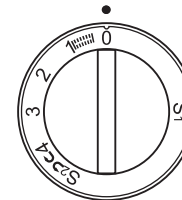
Для получения припуска для ножки, положите на пуговицу объемную вышивальную иглу (3).

Для пришивания пуговицы с 4-мя отверстиями, сначала проложите строчку между двумя передними Отверстиями (2), потом поднимите лапку, переместите ткань с пуговицей, опустите лапку и проложите строчку между двумя задними отверстиями. (3)

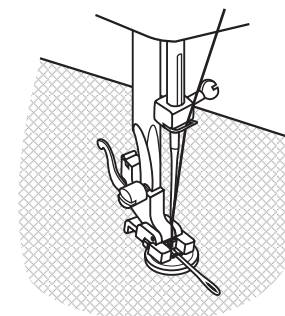
Регулятор ширины строчки



Регулятор длины стежка



2



3

## □ Полуавтоматическая обработка петель

### Подготовка:

Настройте длину стежка в диапазоне "0,5"- "1,0". Плотность стежков зависит от типа ткани.

Чем толще ткань, тем этот больше показатель.

**Примечание:** всегда делайте образец петель на кусочке ткани.

### Подготовка ткани:

Измерьте диаметр пуговицы и добавьте 0,3см (диаметр + толщина пуговицы).

Если пуговица очень толстая, добавьте большее значение. Наметьте место и длину петли на ткани. Положите ткань так, чтобы игла попала на метку, которая находится дальше от вас (обработка петли начинается с правой стороны петли). Потяните на себя лапку для петли, прорезь лапки должна быть перед вами. Опустите лапку.

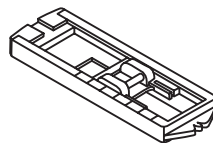
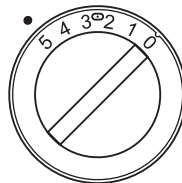
- Поверните регулятор выбора шва на "1". Проложите строчку на медленной скорости до передней закрепки.
- Поверните регулятор выбора шва на "4" и прошейте 5-6 закрепляющих стежков (передняя закрепка).
- Поверните регулятор выбора шва на "3" и прошейте левую сторону петли до задней закрепки.
- Поверните регулятор выбора шва на "2" и прошейте 5-6 закрепляющих стежков (задняя закрепка).

Поднимите лапку и выньте из-под нее ткань. Протяните верхнюю нить назад и обрежьте верхнюю и нижнюю нити. Вспарывателем прорежьте центр петли, начиная из центра (будьте внимательны не разрежьте закрепки).

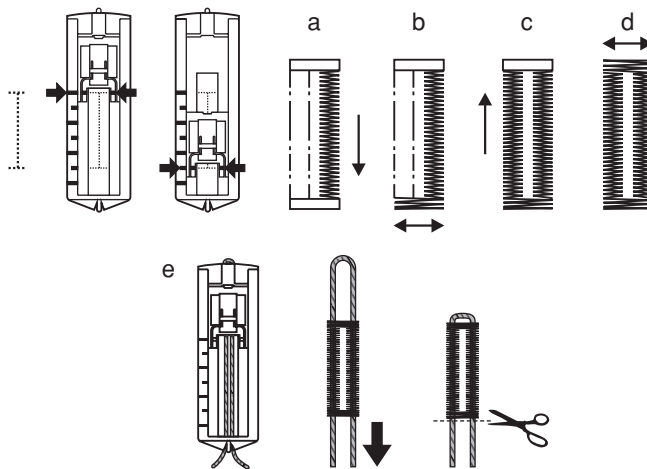
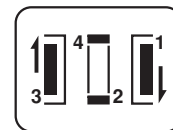
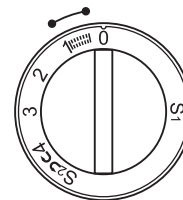
### Советы:

- Для получения лучших результатов немного ослабьте натяжение верхней нити.
- Для тонких и трикотажных тканей используйте прокладочный материал.
- Для трикотажных и толстых тканей рекомендуется использовать толстый шнур. Зигзаг должен идти по этому шнуру. (е)

Регулятор ширины строчки



Регулятор длины стежка



## Вшивание молнии и канта

### Внимание!

Лапка для молнии используется только для прямой строчки, настройте машину, как показано на рис.

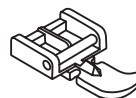
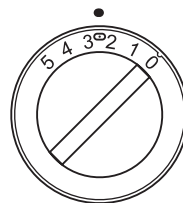
Медленно поверните маховое колесо на себя, чтобы убедиться в том, что игла не попадает на лапку. При других условиях будет происходить поломка игл.

### Вшивание молнии по центру

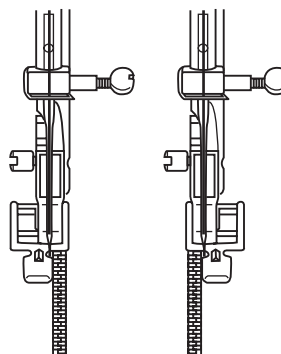
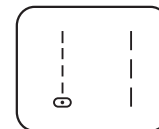
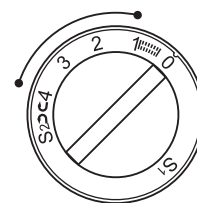
1. Проверьте, чтобы длина молнии была длиннее нестачанного участка в шве.
2. Разутюжьте припуски шва в разные стороны и приметайте стороны молнии к припускам, так, чтобы центр молнии совпадал с центром шва. Зубчики молнии не должны быть видны на лицевой стороне изделия.
3. Установите лапку для втачивания молнии. Для прокладывания строчки по правой стороне молнии, соедините лапку левым штифтом с лапкодержателем. Для прокладывания строчки по левой стороне молнии, соедините лапку правым штифтом с лапкодержателем. (1)
4. Начинайте прокладывать строчку по левой стороне молнии сверху до низу, до нижней закрепки.
5. Оставьте иглу в ткани и поверните изделие на 90°, выполните закрепку внизу молнии. Длина закрепки равна расстоянию между строчками. В конце закрепки оставьте иглу в ткани, сделайте еще раз поворот в том же направлении на 90°, проложите строчку по второй стороне молнии. Удалите наметку и проутюжьте молнию.

Можно также вшить кант в сгиб ткани. Установите длину стежка между 1 и 4 (в зависимости от толщины ткани) и проложите строчку. (2)

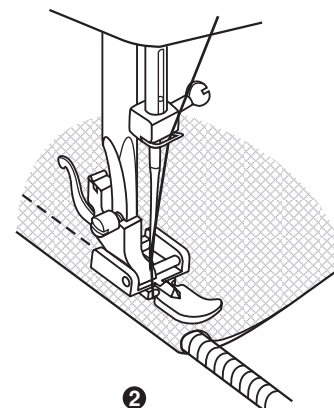
Регулятор ширины строчки



Регулятор длины стежка



1



2

## □ Двойная узкая подгибка среза (использование лапки-улитки)

\* Лапка - улитка не идет в комплекте (продается отдельно).

Установите лапку-улитку, настройте машину на прямую строчку. Подверните срез ткани два раза по 3 мм.

Вставьте подворот ткани в лапку, опустите ее и закрепите подворот несколькими стежками. (1)

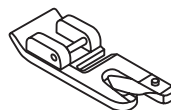
Медленно начинайте шить, при этом, подавая ткань в лапку так, чтобы получалась двойная подгибка. (2)

При выполнении данной операции можно использовать не только прямую строчку, но и разные зигзагообразные строчки.

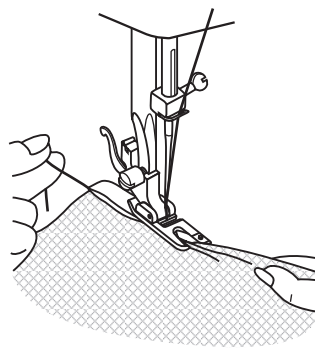
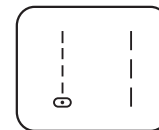
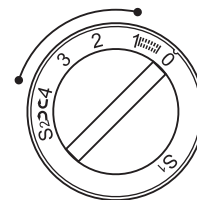
### Примечание:

Перед выполнением данной операции, потренируйтесь на образце.

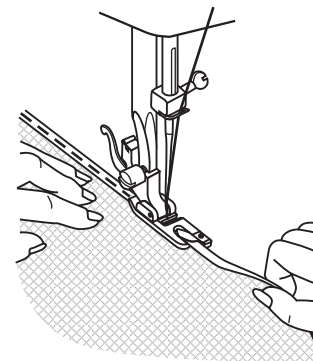
Регулятор ширины строчки



Регулятор длины стежка



1



2

## □ Трикотажный (3-х ступенчатый) «зиг-заг»

Используется для пришивания кружев, отделочной тесьмы, эластичных резинок, для штопки, закрепления краев и т.д.

Настройте машину, как показано на рисунке.

Выберите трикотажный «зиг-заг».

Положите изделие. Длину стежка необходимо уменьшить, чтобы стежки были очень плотными. (1)

Для штопки дыр вниз рекомендуется для укрепления подкладывать другую ткань. Плотность стежка может варьироваться настройкой длины стежка.

Сначала прошейте по центру, затем шейте с перекрытием по обеим сторонам. В зависимости от типа повреждения прошейте 3-5 рядов. (2)

### Пришивание резинки:

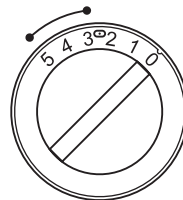
1. Положите резинку на ткань по краю изделия.
2. По мере шитья растягивайте резинку в обе стороны от лапки, как показано на рисунке. (3)

### Соединение деталей изделия встык:

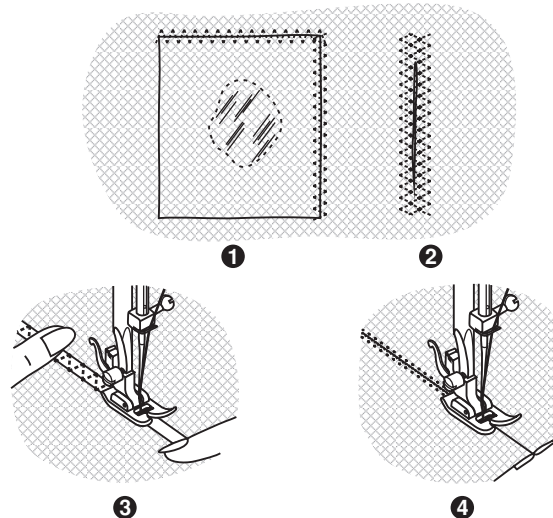
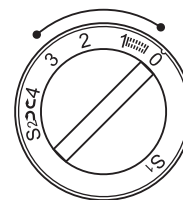
Эластичный шов можно использовать для соединения двух деталей и используется для сшивания трикотажных тканей. В случае использования нейлоновой нити или монопнити шов виден не будет.

1. Сложите сгибы двух деталей изделия вместе и положите место их соединения в центр под лапку.
2. Соедините их вместе с помощью трикотажного шва, контролируя в процессе шитья расстояние между ними, как показано на рис. (4).

Регулятор ширины строчки



Регулятор длины стежка



## □ Трикотажные строчки

### Тройная прямая эластичная строчка: (1)

Установите регулятор выбора шва на тройную прямую эластичную строчку.

Используется для усиления швов и при работе с эластичными тканями.

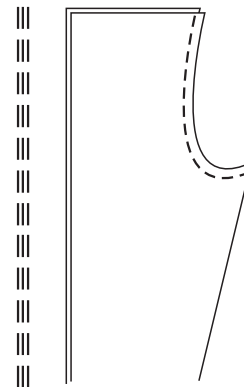
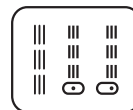
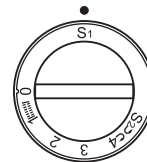
Установите регулятор длины стежка на "S1".

Машина прошивает два стежка вперед и один назад. Это дает тройное усиление и эластичный шов, который при растягивании не рвется.

Регулятор ширины строчки



Регулятор длины стежка



1

### Тройной эластичный зигзаг: (2)

Установите регулятор выбора шва на тройной эластичный зигзаг.

Используется для усиления швов и как декоративный шов.

Установите регулятор длины стежка на "S1".

Установите регулятор ширины стежка между "3" и "5".

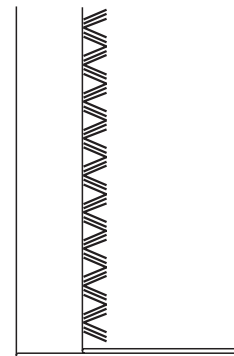
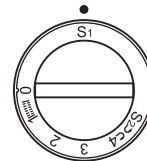
Тройной зигзаг подходит для жестких тканей, таких как грубая хлопчатобумажная ткань, поплин, парусина и т.д.

В качестве декоративного шва можно использовать при работе двойной иглой и с разноцветными нитками (данная возможность зависит от вашей модели машины).

Регулятор ширины строчки



Регулятор длины стежка



2



## □ Отделочная строчка (соты)

Используется для отделки, а также для закрепления срезов на трикотажных изделиях, нижнем белье и т.д.

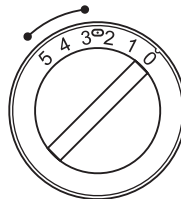
Выберите данную строчку и настройте ширину как показано на рис.

Установите регулятор длины стежка на "S1".

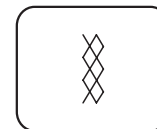
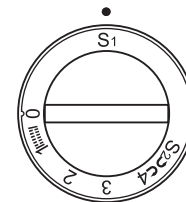
Это шов можно использовать для всех типов джерси и текстильных тканей. (1)

При использовании этого шва для подгибки шейте на расстоянии 1см от края ткани, затем обрежьте остаток ткани. (2)

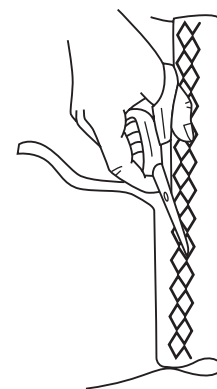
Регулятор ширины строчки



Регулятор длины стежка



1



2

## ■ Вшивание шляпной резинки и отделочных шнуров

Один отделочный шнур на Вашем изделии будет смотреться интересно, а три разноцветных шнура станут неповторимой красивой отделкой.

В качестве шнура можно использовать разноцветные шерстяные нитки для вязания, мулине, тонкую тесьму и т.п.

\* Лапка для шнура и шляпной резинки не входит в комплект (продается отдельно).

### Вшивание одиночного шнура

Установите лапку для вшивания шнура. Наметьте на ткани место прокладывания шнура. Вставьте шнур в центральную канавку лапки. Вытяните шнур на 5 см назад под лапкой.

Канавки на лапки направляют шнур в процессе шитья.

Выберите подходящую зигзагообразную строчку и настройте ширину стежка так, чтобы стежки были чуть шире шнура.

Опустите прижимную лапку и медленно начинайте шить, направляя шнур на ткани в нужном направлении. (1/2)

### Вшивание трех шнуров

Установите лапку для вшивания шнура. Наметьте на ткани место прокладывания шнуров. Вставьте шнуры в канавки лапки.

Вытяните шнуры на 5 см назад под лапкой.

Канавки на лапки направляют шнуры в процессе шитья под лапку и удерживают их вместе.

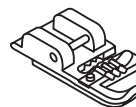
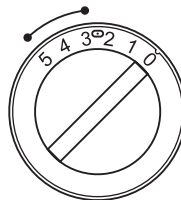
Выберите подходящие зигзагообразные декоративные строчки, настройте ширину стежка так, чтобы стежки были чуть шире общей ширины шнуров.

Опустите прижимную лапку, медленно начинайте шить, направляя шнуры на ткани в нужном направлении. Можно использовать для усиления эффекта отделки швейные нити и шнуры разного цвета.

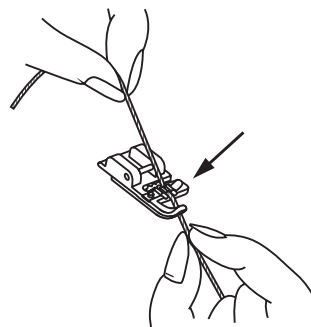
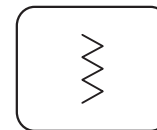
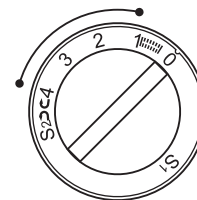
#### Примечание:

для вшивания шляпной резинки используйте эластичные строчки.

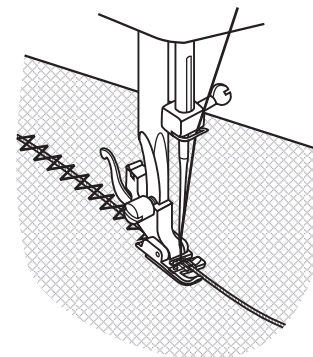
Регулятор ширины строчки



Регулятор длины стежка



1



2

## Выполнение штопки на пальцах

\* Лапка для штопки и вышивки не идет в комплекте (продается отдельно), но можно выполнять данные операции вообще без лапки, только с лапкодержателем. Не забывайте опустить рычаг лапки.

Установите штопальную пластину, как показано на рисунке. (1)

Снимите лапкодержатель и установите лапку для вышивки и штопки на стержень для держателя лапок. (2)

Рычаг лапки (а) должен лечь на винт крепления иглы (b). Зафиксируйте лапку на стержне винтом (с).

### Штопка

Сначала прошейте несколько стежков по краю прорехи (для закрепления нитей).

Работая слева направо, накладывайте стежки на прореху равномерным, непрерывным движением. (3)

Поверните изделие на  $\frac{1}{4}$  и шейте по проложенному слою стежков, следя за тем, чтобы не было больших зазоров между нитями. (4)

### Примечание:

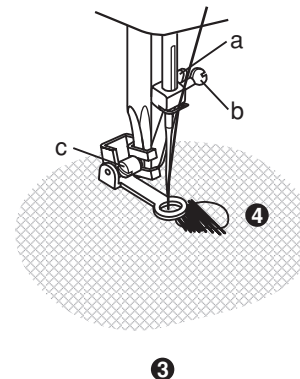
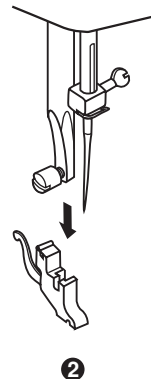
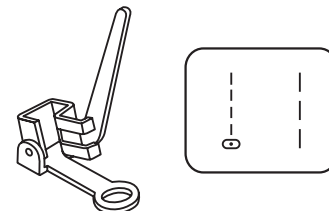
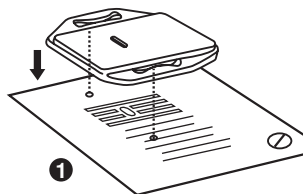
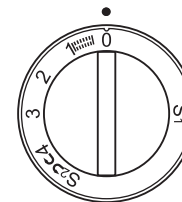
Свободная штопка выполняется без перемещения материала машиной.

Продвижение ткани осуществляется вручную, при этом необходимо координировать скорость шитья и перемещение ткани.

Регулятор ширины строчки



Регулятор длины стежка



## □ Полезные строчки

Установите машину, как показано на рисунке.

Настройте длину и ширину стежка в соответствии с типом ткани.

### Строчка-ракушка (1)

Настройте машину на данную строчку (рекомендуется для декоративной отделки - получение эффекта фестонной строчки).

Эта строчка используется для отделки краев, при шитье тонких, эластичных тканей. Самый

большой стежок должен проходить по краю ткани для создания эффекта ракушки.

- Для данного шва требуется установить более сильное натяжение нити, чем обычно.
- Поместите ткань под лапку таким образом, чтобы прямой шов шел вдоль края, а стежки зигзага перпендикулярно краю, заходя немного за него.
- Шейте на медленной скорости.

### Эластичная строчка (2)

Настройте машину на данную строчку.

Используется для имитации плоских соединяющих швов, пришивания резинки, подшивки низа. Может быть использован в виде отделки. Хорошо ложится на объемные ткани.

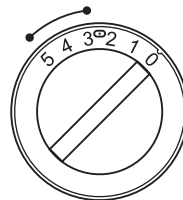
### Соединяющий шов (3)

Настройте машину на данную строчку.

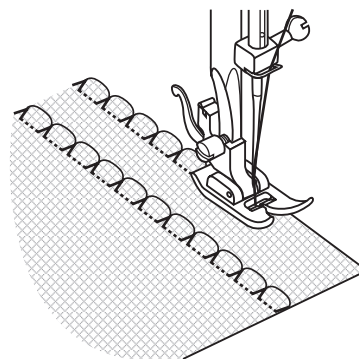
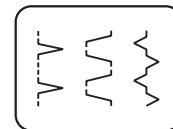
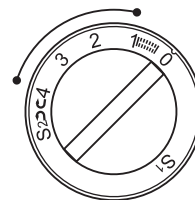
Декоративный соединяющий шов для эффекта меревки.

С его помощью можно пришивать резинку.

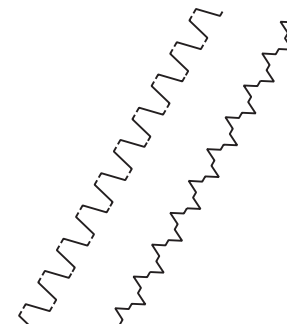
Регулятор ширины строчки



Регулятор длины стежка



1



2

3

## Выстегивание

\* Рекомендуется лапка для выстегивания. Лапка не идет в комплекте (продается отдельно).

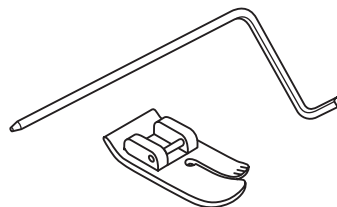
**Обратите внимание!** при работе с этой лапкой, должна быть центральная позиция иглы (иначе игла ударится об лапку и сломается).

Установите направляющую для выстегивания в лапкодержатель, как показано на рисунке.

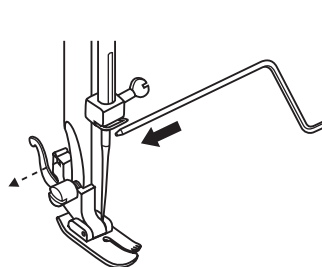
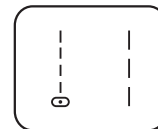
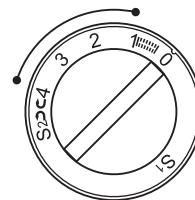
Отрегулируйте расстояние от игловодителя до направляющей для выстегивания, в зависимости от того, какое необходимо расстояние между строчками.

Прошейте первый ряд. Положите направляющую для выстегивания в канавку этой строчки и начинайте шить. Следующие строчки будут параллельны друг другу.

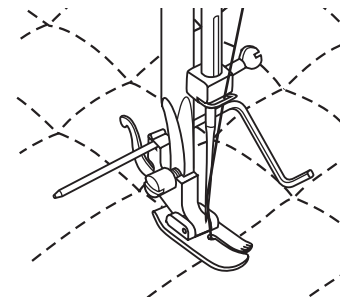
Регулятор ширины строчки



Регулятор длины стежка



1



2

## □ Выполнение сборки

\* Лапка для сборки не идет в комплекте (продается отдельно).

Снимите лапкодержатель и установите лапку для сборки. Выберите прямую строчку.

1. Установите максимальную длину стежка 4мм и проложите одну или две параллельные строчки.
2. Если нужно более сильное присборивание, то ослабьте натяжение верхней нити до значения меньше 2, чтобы верхняя нить была видна на изнанке.
3. Потяните за нижние нити и сделайте сборку нужной густоты. Свяжите нити для закрепления.
4. Расправьте сборки, прогладив их утюгом.

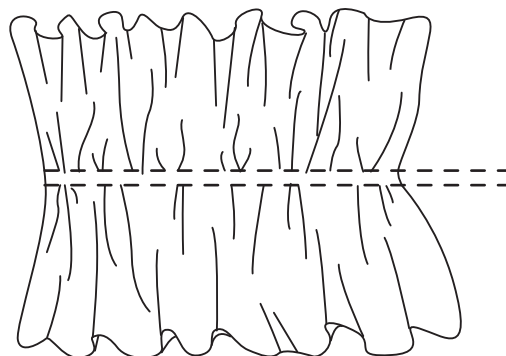
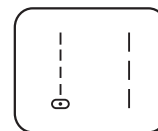
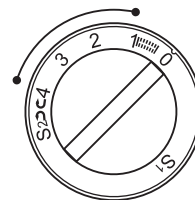
### Примечание:

Для выполнения сборки можно использовать универсальную лапку или лапку для декоративных строчек по той же технологии.

Регулятор ширины строчки



Регулятор длины стежка

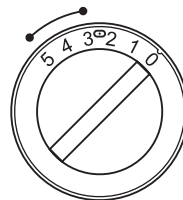


## □ Пэтчворк

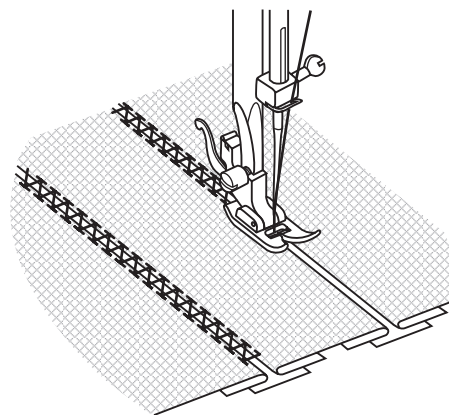
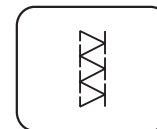
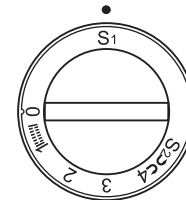
Данная операция используется для соединения двух деталей декоративным способом.

1. Наложите две детали изделия с подогнутыми краями на широкую тесьму, ленту, бумагу или аналогичную ткань.
2. Выберите подходящую строчку. Настройте ширину строчки от 3 до 5 мм и длину стежка на "S1".
3. Проложите выбранную строчку так, чтобы она попадала на обе детали.
4. Потом проутюжьте шов, если вы использовали бумагу, то уберите ее и между деталями будет небольшой зазор (имитация меретки).

Регулятор ширины строчки



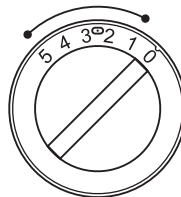
Регулятор длины стежка



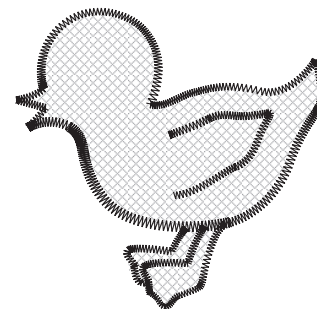
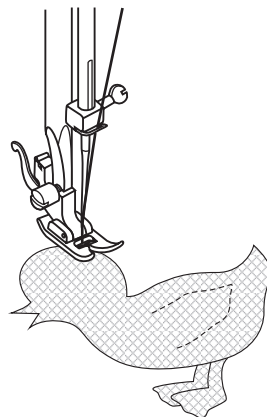
## □ Аппликация

- Установите регулятор длины стежка на требуемую длину.
- Установите регулятор ширины стежка на зигзаг малой ширины.
- Вырежьте аппликацию и приметайте ее на ткань.
- Аккуратно обшейте аппликацию по краю.
- Срежьте излишки ткани по краю аппликации. Будьте аккуратны, не срежьте стежки.
- Выньте наметку.
- Для закрепления свяжите нижнюю и верхнюю нитки на изнаночной стороне или сделайте несколько проколов иголкой на одном месте (длина и ширина строчки на "0").

Регулятор ширины строчки



Регулятор длины стежка



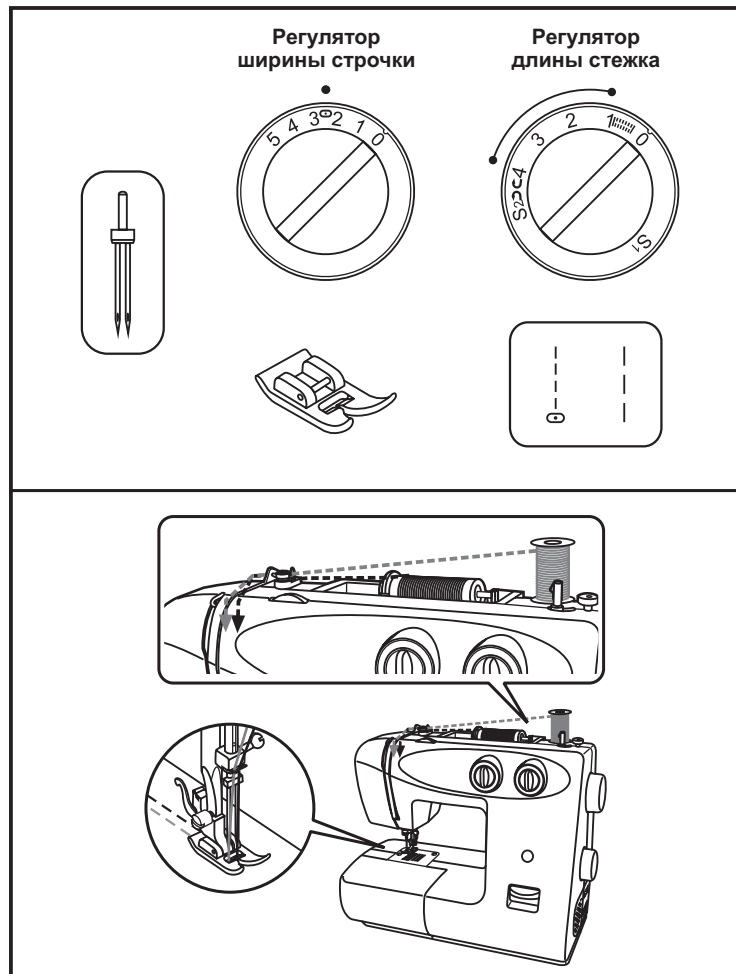


## □ Двойная игла

- Установите регулятор длины стежка в требуемое положение.
- Установите регулятор выбора типа шва на прямую строчку с положением иглы в центре.
- Проверьте, чтобы две нити для заправки двух игл имели одинаковый номер (плотность). При этом можно использовать нити одного или разных цветов.
- Вставьте двойную иглу так же, как вставляется одинарная игла. Плоская сторона иглы должна смотреть в противоположном от вас направлении.
- Заправьте отдельно каждую нитку.

### Внимание:

При использовании двойной иглы всегда шейте медленно, чтобы получался качественный шов. При использовании двойной иглы для шитья зигзагом проверьте, чтобы ширина стежка была установлена в пределах от "0" до "3". Нельзя устанавливать значение больше "3", иначе игла может сломаться.



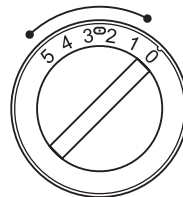
## □ Монограммы и вышивка с помощью пялец

- Установите показатели длины и ширины строчки, как показано на рисунке.
- Снимите лапку и держатель лапки.
- Установите пластину для штопки.
- Перед шитьем опустите рычаг лапки.
- Настройте ширину стежка в соответствии с размером буквы или рисунка.

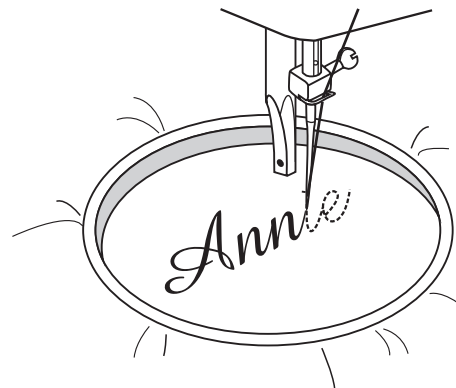
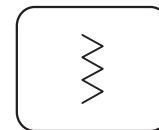
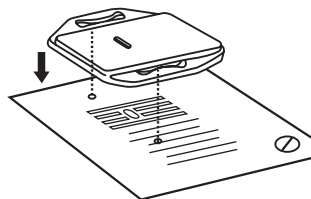
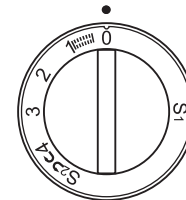
### Подготовка к шитью монограммы и к вышивке

- Настройтесь на прямую строчку. На лицевой стороне ткани нарисуйте монограмму или вышивку.
- Ткань плотно натяните на пяльцы, насколько это возможно.
- Положите ткань под иглу. Убедитесь, что стержень лапки находится в самом нижнем положении.
- Поверните маховое колесо к себе, чтобы нижняя нить прошла через ткань. Выполните в начальной точке несколько закрепляющих стежков.
- При шитье придерживайте пяльцы большим и указательным пальцами обеих рук, одновременно придерживая материал средним и безымянным пальцами и контролируя внешнюю часть пялец мизинцами.

Регулятор ширины строчки



Регулятор длины стежка



## □ Монограммы и вышивка с помощью пялец

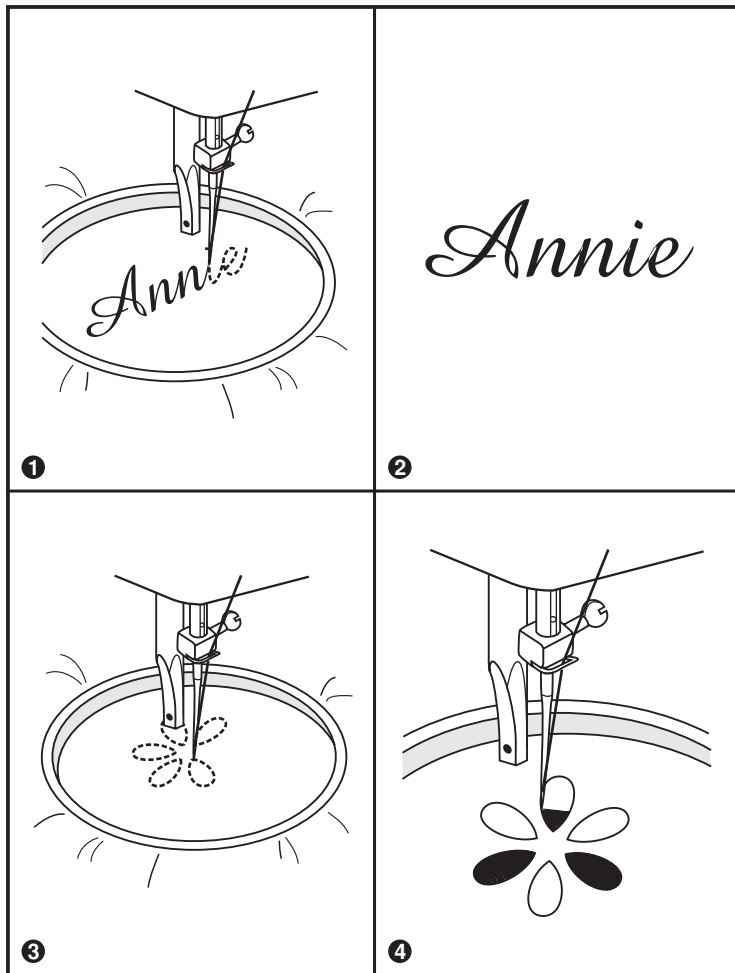
### Монограммы

1. На постоянной скорости двигайте пяльцы, медленно перемещаясь по буквам.
2. По завершении буквы закрепите шов с помощью закрепляющих стежков.

### Вышивка

1. Используя пяльцы, прошейте контур, сохраняя постоянную скорость.
2. Вышейте рисунок, двигаясь от контура внутрь. Стежки должны быть прошиты друг рядом с другом.
3. Стежки получаются длиннее, если передвигать пяльцы быстро, и короче, если передвигать пяльцы медленнее.

\* Пяльцы не входят в комплект машины.



## □ Верхний транспортер (дополнительная опция)

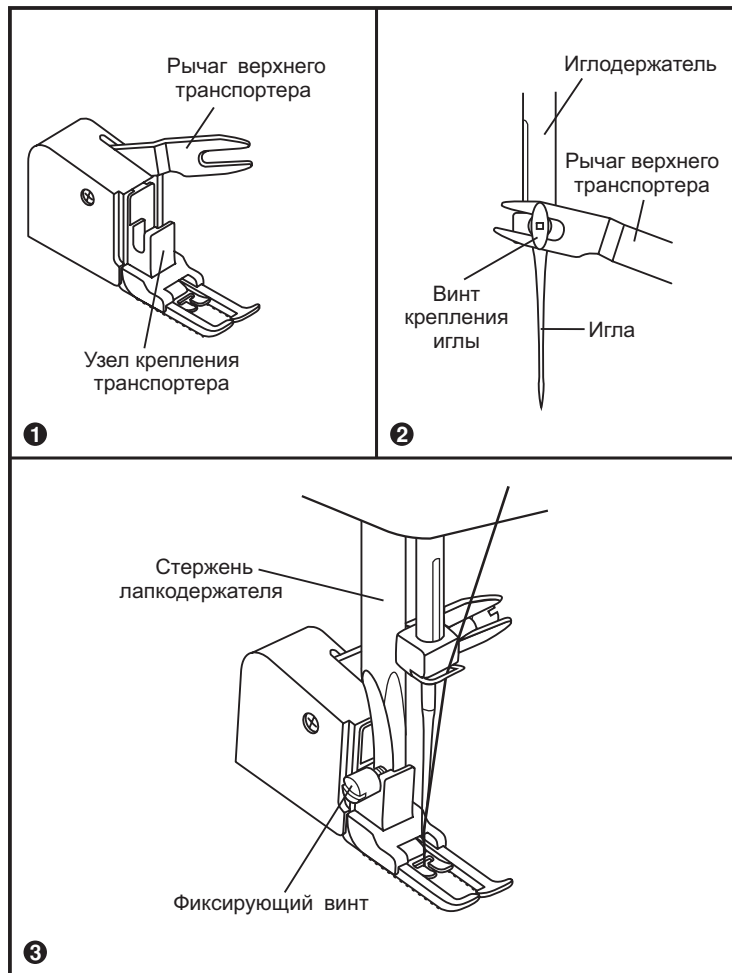
### Обратите внимание!

Верхний транспортер предназначен для работы по сложным тканям, используйте его в случае необходимости.

Ваша швейная машина обеспечивает отличное качество шитья на различных материалах, начиная от тонкого шифона и кончая несколькими слоями плотной хлопчатобумажной ткани, но при необходимости рекомендуется использовать верхний транспортер (для очень тонких, трикотажных, плотных, ворсовых и т.п. тканей).

Верхний транспортер синхронизирует подачу верхнего и нижнего слоев ткани и помогает в подгонке клеток, полосок и направленного рисунка. Также предотвращает неравномерную подачу ткани при работе с очень сложными материалами.

1. Поднимите рычаг прижимной лапки.
2. Снимите лапкодержатель, раскрутив фиксирующий его винт против часовой стрелки.
3. Закрепите верхний транспортер следующим образом:
  - Рычаг верхнего транспортера должен ложиться на винт крепления иглы или, если рычаг раздвоен, то винт должен попасть между лапками рычага.(2)
  - Сдвиньте верхний транспортер так, чтобы узел крепления транспортера охватил стержень лапкодержателя.
  - Опустите стержень лапкодержателя.
  - Установите и закрутите (по часовой стрелке) винт фиксации лапки.
  - Убедитесь, что винт крепления иглы и винт фиксации лапки жестко завернуты. (3)
4. Заправьте верхнюю нить, поднимите нижнюю нить наверх и обе нити положите под лапку назад на игольную пластину.
5. Подведите ткань под верхний транспортер. Начинайте шить.



## □ Техническое обслуживание

### Внимание:

Если машина не используется или, если нужно заменить на ней какие-либо части, убедитесь, что она отключена от сети (сетевой тумблер находится в положении "OFF").

### Снимите игольную пластину:

Поворачивайте маховое колесо на себя, пока игла не установится в крайнее верхнее положение. Откройте переднюю крышку и отверткой открутите игольную пластину. (1)

### Чистка нижнего транспортера ткани:

Достаньте шпульный колпачок со шпулькой и кисточкой почистите нижний транспортер ткани. (2)

### Чистка и смазка челночного устройства:

Выньте шпульный колпачок со шпулькой. Откиньте два держателя в стороны (а).

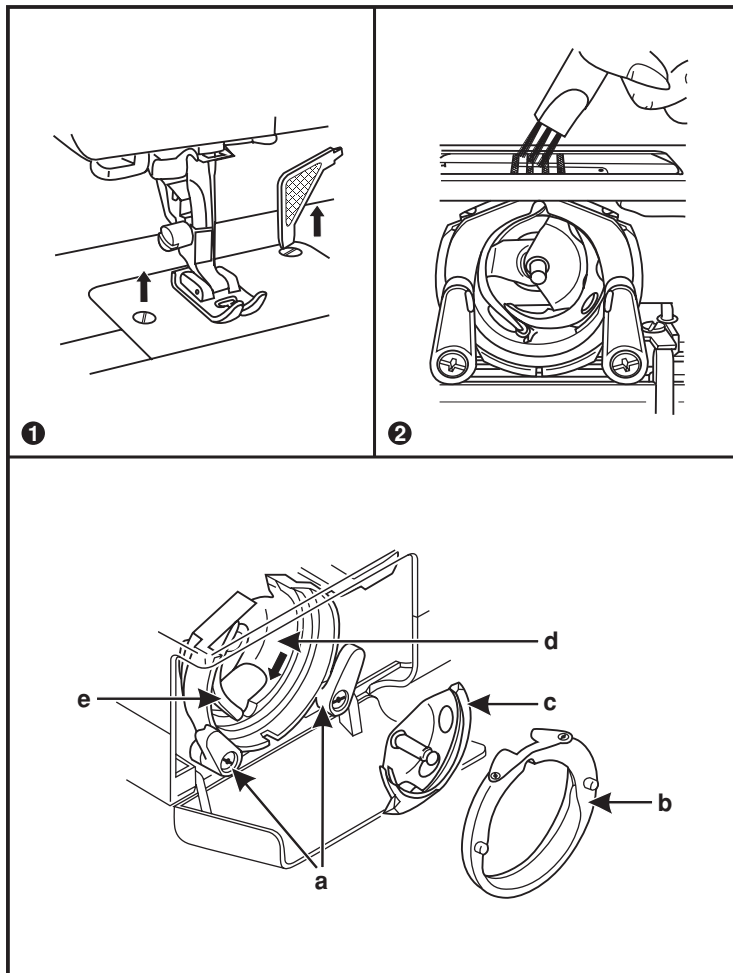
Достаньте две детали, из челночного устройства (b и c).

Смажьте все точки (d) (1-2 капли) машинным маслом.

Поверните маховое колесо на себя, чтобы выступающая часть челночного устройства (e) остановилась в левой позиции. На свободное место надо поставить сперва деталь (c), а потом деталь (b) и защелкните два держателя. Если детали были установлены неправильно, то два держателя (а) не закроются. Установите шпульный колпачок со шпулькой и поставьте на место игольную пластину.

### Важно:

Необходимо регулярно удалять остатки ниток и волокон ткани. Машина должна регулярно проходить техническое обслуживание в одном из сервисных центров.



## □ Устранение неисправностей

| Проблема                                    | Причина                                                                                                                                                                                                                                                                                    | Устранение                                                                                                                                                                                                                                                                                                           |
|---------------------------------------------|--------------------------------------------------------------------------------------------------------------------------------------------------------------------------------------------------------------------------------------------------------------------------------------------|----------------------------------------------------------------------------------------------------------------------------------------------------------------------------------------------------------------------------------------------------------------------------------------------------------------------|
| Обрыв верхней нити                          | <ol style="list-style-type: none"><li>1. Нить неверно заправлена.</li><li>2. Слишком сильное натяжение нити.</li><li>3. Нить слишком толстая для этой иглы</li><li>4. Игла вставлена неправильно.</li><li>5. Нить закрутилась вокруг штырька шпульки.</li><li>6. Игла повреждена</li></ol> | <ol style="list-style-type: none"><li>1. Заправьте нить снова.</li><li>2. Ослабьте натяжение (уменьшите номер).</li><li>3. Возьмите иглу большего размера.</li><li>4. Поставьте иглу правильно (плоской стороной назад).</li><li>5. Выньте шпульку и накрутите нить на шпульку.</li><li>6. Поменяйте иглу.</li></ol> |
| Обрыв нижней нити                           | <ol style="list-style-type: none"><li>1. Шпулька вставлена неправильно.</li><li>2. Нить заправлена в шпульку неправильно.</li><li>3. Натяжение нижней нити очень сильное.</li></ol>                                                                                                        | <ol style="list-style-type: none"><li>1. Выньте и вставьте шпульку правильно, и потяните нить. Нить должна идти легко.</li><li>2. Заправьте нить правильно.</li><li>3. Ослабьте натяжение нижней нити.</li></ol>                                                                                                     |
| Пропуск стежков                             | <ol style="list-style-type: none"><li>1. Неверно вставлена игла.</li><li>2. Игла повреждена.</li><li>3. Выбран неправильный номер иглы.</li><li>4. Неверно установлена лапка.</li></ol>                                                                                                    | <ol style="list-style-type: none"><li>1. Снимите и снова вставьте иглу (плоской стороной сзади).</li><li>2. Поставьте новую иглу.</li><li>3. Выберите иглу в соответствии с нитью и тканью.</li><li>4. Проверьте и установите верно.</li></ol>                                                                       |
| Поломка иглы                                | <ol style="list-style-type: none"><li>1. Игла повреждена.</li><li>2. Неправильно установлена игла.</li><li>3. Выбран неправильный номер иглы.</li><li>4. Установлена неверная лапка.</li></ol>                                                                                             | <ol style="list-style-type: none"><li>1. Поставьте новую иглу.</li><li>2. Снимите и снова поставьте иглу (плоской стороной сзади)</li><li>3. Выберите иглу в соответствии с нитью и тканью.</li><li>4. Выберите нужную лапку.</li></ol>                                                                              |
| Неплотные стежки                            | <ol style="list-style-type: none"><li>1. Машина неверно заправлена.</li><li>2. Шпулька заправлена неверно.</li><li>3. Неверная комбинация иглы/ ткани/ нити</li><li>4. Неверное натяжение нити</li></ol>                                                                                   | <ol style="list-style-type: none"><li>1. Проверьте заправку нити.</li><li>2. Заправьте шпульку правильно.</li><li>3. Игла должна соответствовать типу ткани и иглы.</li><li>4. Откорректируйте натяжение.</li></ol>                                                                                                  |
| Шов собирается                              | <ol style="list-style-type: none"><li>1. Слишком толстая игла для ткани.</li><li>2. Неправильная длина стежка.</li><li>3. Натяжение слишком сильное.</li></ol>                                                                                                                             | <ol style="list-style-type: none"><li>1. Выберите иглу тоньше.</li><li>2. Настройте длину стежка правильно.</li><li>3. Ослабьте натяжение.</li></ol>                                                                                                                                                                 |
| Неровные стежки, неравномерная подача ткани | <ol style="list-style-type: none"><li>1. Нить плохого качества.</li><li>2. Нить челнока заправлена неверно.</li><li>3. Ткань затянута.</li></ol>                                                                                                                                           | <ol style="list-style-type: none"><li>1. Выберите нить лучшего качества.</li><li>2. Заправьте нить правильно.</li><li>3. Не тяните ткань в процессе шитья, машина сама ее будет продвигать.</li></ol>                                                                                                                |
| Машина шумит                                | <ol style="list-style-type: none"><li>1. Машина должна быть смазана.</li><li>2. Скопление пуха и масла.</li><li>3. Использовалось масло плохого качества.</li><li>4. Игла повреждена. Нить закрутилась в челноке.</li></ol>                                                                | <ol style="list-style-type: none"><li>1. Смажьте машину.</li><li>2. Почистите зубцы двигателя ткани и детали механизма челнока.</li><li>3. Используйте масло хорошего качества.</li><li>4. Замените Иглу.</li></ol>                                                                                                  |
| Машина встала                               | Нить закрутилась в челноке.                                                                                                                                                                                                                                                                | Удалите верхнюю нить и нить челнока, поверните рукой маховое колесо назад и вперед и выньте остатки ниток.                                                                                                                                                                                                           |



Запрещается выбрасывать бытовые электрические приборы вместе с обычным бытовым мусором, т.к. они могут содержать ряд вредных компонентов, требующих отдельной утилизации.



**BZ02**

021V4A1901(俄) Feb/09  
AstraLux 307/321/323(81A0/83A0/85A0)