

**Станции автоматического водоснабжения серии
AquaTechnica:
Standard 60-24, Standard 80-24, Standard 100-24,
Standard 61-24, Standard 81-24, Standard 101-24,**

Leader 60-24, Leader 80-24, Leader 100-24.

Руководство по эксплуатации



3. Не реже одного раза в месяц проверяйте давление воздуха в гидроаккумуляторе.
4. Повышенное содержание механических примесей в воде приводит к ухудшению технических характеристик САВ, сокращению срока службы и требует периодической очистки рабочей камеры насоса в условиях сервисной службы.
5. Не допускайте замерзания воды в САВ. В зимний период при отсутствии отопления необходимо сливать воду из САВ.

10. Возможные неисправности и методы их устранения

Неисправность	Причины	Методы устранения
САВ не включается	Неисправность контактов в электрической сети	Устранить неисправность контактов
	Неисправность реле давления	Заменить реле давления
	Неисправность пускового конденсатора	Заменить конденсатор
	Заблокировано рабочее колесо	Устранить причину блокировки рабочего колеса
	Сработал термовыключатель	Обратиться в сервисную службу
САВ работает, но не подает воду	Воздух из всасывающей магистрали, корпуса насоса не полностью удален	Отключить САВ от электросети. Вновь залить воду, завернуть пробку и включить САВ
САВ включается и выключается очень часто	Повреждена мембрана гидроаккумулятора	Заменить мембрану
	Низкое давление воздуха в гидроаккумуляторе	Закачать воздух в гидроаккумулятор до давления 1,5 атм.
САВ не создает требуемого давления (не выключается)	Низкое напряжение в электрической сети	Установить стабилизатор напряжения
	Загрязнение (износ) эжектора, рабочего колеса	Очистить (заменить) эжектор, рабочее колесо
	Попадание воздуха во всасывающую магистраль	Устранить причину разгерметизации магистрали

1. Общие указания

Данное руководство по эксплуатации содержит принципиальные указания, которые должны выполняться при монтаже, эксплуатации и техническом обслуживании.

В целях избежания несчастных случаев и исключения поломок необходимо внимательно ознакомиться с данным руководством и соблюдать его требования. В конструкторию изделий, комплект поставки могут быть внесены изменения, не ухудшающие качество, не включенные в данное руководство.

2. Комплект поставки

Наименование	Количество, шт
Станция автоматического водоснабжения	1
Руководство по эксплуатации	1
Тара упаковочная	1

3. Назначение изделия

Станция автоматического водоснабжения с гидроаккумулятором серии AquaTechnica Leader/Standart (далее - САВ) предназначена для создания на даче, в коттедже и т.п. водопроводной сети, давление воды, в которой поддерживается в автоматическом режиме. САВ обеспечивает подачу чистой воды из колодцев, скважин, открытых источников воды. САВ может быть использована для создания системы повышения давления при наличии магистрального водопровода с недостаточным давлением.

САВ предназначена для установки в бытовых помещениях с естественной вентиляцией.

Общая жесткость воды не должна превышать 8 мгэкал/л. Уровень рН воды должен быть 6-9 отн. ед. Общее количество механических примесей не более 100 г/м³, размер частиц не более 2 мм.

САВ поставляются в различном исполнении материала корпуса электронасоса: САВ “Standard 60 (80, 100)-24”, “Leader 60 (80, 100)-24” - корпус насоса - чугун, САВ “Standard 61 (81, 101)-24” - корпус насоса из нержавеющей стали.

Изделие сертифицировано.

4. Меры безопасности

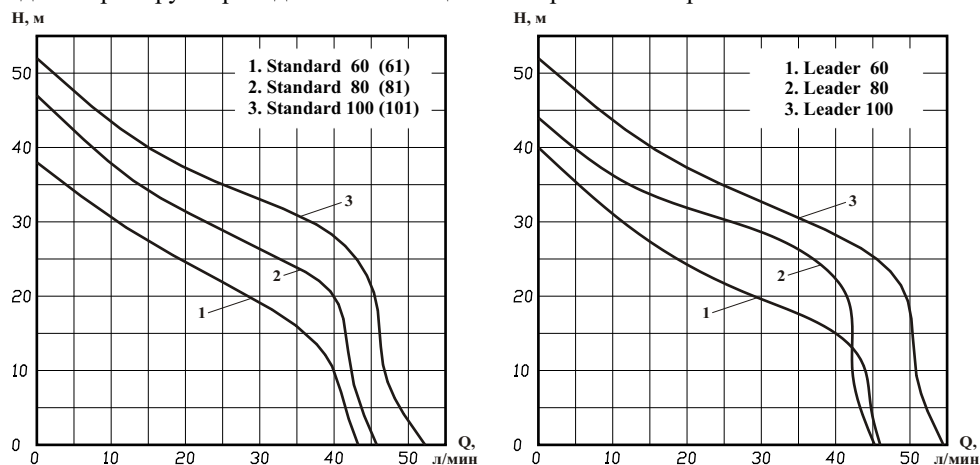
1. Запрещается эксплуатация САВ без заземления.
2. Запрещается перекачивать САВ агрессивные вещества, воспламеняющиеся и взрывоопасные жидкости.
3. Не допускается работа САВ без воды или с грязной водой.
4. Не допускается замерзание воды в САВ.
5. При перекачивании воды из открытого водоема необходимо включать САВ через устройство защитного отключения с током срабатывания не более 30 мА

5. Технические характеристики

Параметры	Модель	60,61	80,81	100,101
Электропитание		220В ± 10% ~ 50 Гц		
Макс. высота всасывания: Leader / Standard, м		8,5 / 7		
Диаметр входных и выходных отверстий		1”		
Температура перекачиваемой жидкости, °С		1...40		
Макс. потребляемая мощность, Вт (не более)		590	780	970

Макс. подача воды: Leader / Standard, л/мин	45 / 42	45 / 45	54 / 52
Макс. напор: Leader / Standard, м	40 / 38	44 / 47	52 / 52
Давление воздуха в гидроаккумуляторе, МПа	0,12	0,15	0,15
Давление включения / выключения САВ, МПа	0,14 / 0,22	0,17 / 0,26	0,18 / 0,30
Емкость гидроаккумулятора, л	24		
Габаритные размеры ДхШхВ, мм и вес САВ серии "Standard 60 (80, 100)-24", кг	550 x 280 x 500		
	20	21	22
Габаритные размеры ДхШхВ, мм и вес САВ серии Standard 61 (81, 101)-24", кг	550 x 320 x 510		
	17	19	20
Габаритные размеры ДхШхВ, мм и вес САВ серии Leader 60 (80, 100)-24", кг	560 x 310 x 500		
	22	24	25

Примечание: Характеристики указаны при напряжении сети - 220В ± 1%, диаметрах трубопроводов всасывающей и напорной магистралей 1".



6. Устройство и принцип работы

Принцип действия САВ заключается в том, что водопроводная сеть всегда находится под давлением. При начале потребления воды из водопроводной сети будет расходоваться запас, накопленной в гидроаккумуляторе, и давление в системе начнет падать. Когда значение давления воды опустится ниже давления включения, реле давления автоматически включит электронасос для компенсации расхода воды. После закрытия крана электронасос будет работать еще некоторое время. Он заполнит гидроаккумулятор водой до первоначального состояния. Реле давления поз.3 (Рис.2) автоматически выключит электронасос, когда давление в системе возрастет до значения давления выключения.

Процессы автоматического включения и выключения будут повторяться по мере расходования воды.

САВ всех моделей оснащены термовыключателем, защищающим электродвигатель от перегрева.

Условные обозначения Рис. 2:

- 1- насос с электродвигателем;
- 2- гидроаккумулятор ;
- 3- реле давления;
- 4- манометр;
- 5- соединительный шланг;
- 6- электрокабель с вилкой;
- 7- отверстие залива воды;
- 8- отверстие слива воды;
- 9- входное отверстие;
- 10- выходное отверстие;
- 11- пневмоклапан.

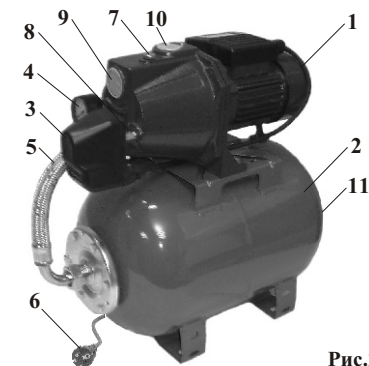


Рис.2

7. Монтаж

Монтаж САВ и ввод в эксплуатацию должны осуществляться специализированной монтажной организацией. Выполнение работ оформляется актом.

Перед подключением проверьте соответствие электрических и напорных данных изделия параметрам Ваших электрической и водонапорной сетей.

САВ следует закрепить на жестком основании, через резиновые шайбы.

Всасывающая магистраль выполняется из нежимаемого шланга или трубы.

На входе всасывающей магистрали необходимо установить обратный клапан (в комплект не входит).

Диаметр шланга или трубы должен соответствовать диаметру входного отверстия. Исключайте соединения, резко сужающие проходное сечение трубы. Наличие длинных горизонтальных участков во всасывающей магистрали приводит к уменьшению высоты всасывания. Рекомендуется во всасывающей магистрали САВ установить фильтр предварительной очистки воды 75-100 мкм. Подача и напор при этом могут уменьшиться.

При плохом качестве электросети подключите САВ через стабилизатор напряжения.

8. Ввод в эксплуатацию

При первоначальном пуске необходимо предварительно полностью залить насос САВ и всасывающую магистраль водой через отверстие залива воды поз.7 (Рис.2). Перед запуском САВ с помощью автомобильного манометра проверьте давление воздуха в пустом гидроаккумуляторе, подсоединив его к пневмоклапану поз.11(Рис.2). Оно должно соответствовать значению таблицы (стр.2). При необходимости подкачайте воздух в гидроаккумулятор с помощью автомобильного насоса. Включите САВ в электросеть. Насос станции начнет подавать воду.

При необходимости верхний и нижний пороги срабатывания реле давления могут быть изменены с помощью двух регулировочных винтов. Выполнять эти регулировки должен специалист монтажной организации.

9. Техническое обслуживание

1. Разборка, ремонт САВ, замена шнура электропитания должны осуществляться только уполномоченными специалистами.

2. Не допускайте работу САВ при изменении напряжения в сети более чем на 10% от номинального 220 В.