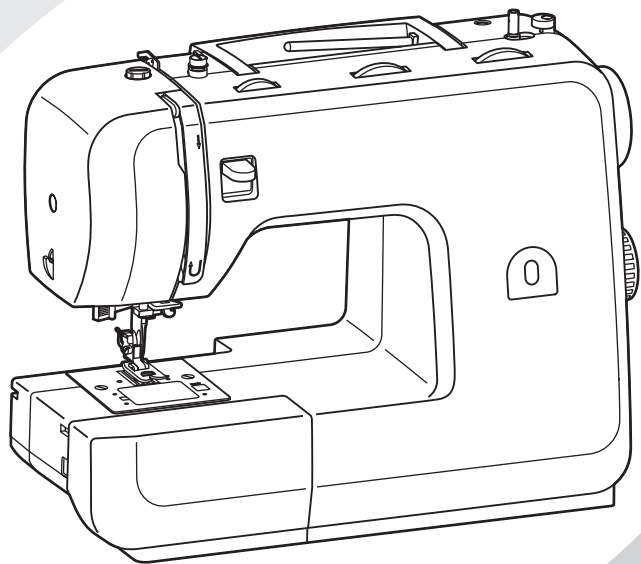




ТОТ САМЫЙ
МАГАЗИН

[Швейные машины Minerva M 32Q](#): Инструкция
пользователя

Выбрать



Інструкція

Важливі інструкції з безпеки

При використанні електричних приладів, завжди необхідно дотримуватися базових принципів безпеки, включаючи наступні:
Прочитайте всі інструкції перед використанням швейної машини.

НЕБЕЗПЕКА - Щоб зменшити ризик електричного шоку:

1. Апарат ніколи не можна залишати без догляду, якщо він включений у розетку.
2. Завжди вимикайте цей апарат з електророзетки негайно після використання й перед очищенням.
3. Завжди вимикайте з розетки перед заміною лампочки. Замініть на лампочку того ж типу потужністю 10 Ват (зона 110-120 В) або 15 Ват (зона 220-240 В).

ПОПЕРЕДЖЕННЯ - Щоб зменшити ризик опіків, пожежі, електричного шоку або травм людей:

1. Не дозволяйте використовувати її як іграшку. Коли ця машина використовується дітьми або вони перебувають поруч, необхідно ретельно стежити за ними.
2. Використовуйте цей апарат тільки за призначенням, що описане в цьому керівництві. Використовуйте тільки пристосування, що рекомендуються виробником, опис яких дано в цій інструкції.
3. Ніколи не працюйте із цим приладом, якщо в нього ушкоджений шнур або вилка, якщо він не працює належним чином, якщо його роняли або він ушкоджений, або якщо він упав у воду. Віддайте машину найближчому авторизованому дилерові або в сервісний центр для огляду, ремонту, електричного або механічного налагодження.
4. Ніколи не працюйте із приладом із заблокованими вентиляційними отворами. Стежте, щоб вентиляційні отвори машини й ножного блоку керування не містили пилу, пуху й незакріпленої тканини.
5. Тримайте пальці подалі від всіх частин, що рухаються. Особливий догляд потрібно навколо голки швейної машини.
6. Завжди використовуйте підходящу голкову пластину, невірна голкова пластина може викликати поломку голки.

7. Не використовуйте зігнутих голок.
8. Не тягніть і не підштовхуйте тканину під час шиття. Це може відхилити голку, викликаючи її поломку.
9. Вимикайте швейну машину ("O"), коли робите будь-які регулювання в області голки, наприклад, заправляєте голку, міняєте голку, заправляєте шпульку або міняєте притискну лапку, і освітлення.
10. Завжди вимикайте швейну машинку з розетки, коли знімаєте кришки, змазуєте або коли виконуєте користувальницькі регулювання, згадані в цій інструкції.
11. Ніколи не кидайте й не вставляйте предмети в отвори.
12. Не використовуйте машинку на вулиці.
13. Не працюйте там, де використовуються аерозолі або де застосовується кисень.
14. Щоб вимкнути машинку, поставте всі органи керування в положення ("O"), потім дістаньте вилку з розетки.
15. Не тягніть за шнур при відключенні. Щоб вийняти шнур з розетки, тримаєте за вилку, а не за шнур.
16. Рівень шуму при звичайних умовах роботи - 75дБ (А).
17. Будь ласка, вимикайте машину або діставайте з розетки, коли машина працює неналежним чином.
18. Ніколи нічого не складайте на ножний блок керування.
19. Цей апарат не призначений для використання людьми (включаючи дітей) з обмеженими фізичними, сенсорними або розумовими здатностями, або людьми з недовіком досвіду або знань, якщо за ними не спостерігають або їм не надані інструкції відносно використання апарата особою, відповідальним за їхню безпеку.
20. За дітьми необхідно спостерігати, щоб гарантувати, що вони не грають із машиною.

ЗБЕРЕЖІТЬ ЦЮ ІНСТРУКЦІЮ

Ця швейна машина призначена тільки для побутового використання.

Поздоровлення:

Як власник нової швейної машинки, ви одержите задоволення від точного і якісного рядка на всіх типах тканин, як на багат шаровій джинсовій тканині, так і на ніжному шовку.

Ваша швейна машинка винятково проста й легка в експлуатації. Для вашої безпеки й для того, щоб повністю насолодитися простотою і перевагами експлуатації машинки, ми рекомендуємо, щоб ви прочитали про всі важливі запобіжні заходи, а також інструкції з використання й догляду в цьому керівництві.

Ми пропонуємо вам перед тим, як почати шити на машинці, досліджувати всі її характеристики й переваги, пройшовши цю інструкцію крок за кроком, сидячи за своєю швейною машинкою.

ЗМІСТ

Деталі машини	6	Обметувальний шов	28
Кріплення убудованого столика для шиття	9	Пришивання ґудзиків	29
Установка розсувного столика	10	Як зробити петлю для ґудзика	30
Установка розсувного столика	10	Змійки й окантовка	31
Приєднання машинки до джерела живлення	11	Шиття з додатковою запошивною лапкою	32
Заміна лампи	12	Мульти шов зиг'заг'	33
Двухкроковий підйомник притискної лапки	13	Прямий стретч шов і зубчастий шов	34
Установка Утримувача притискної лапки	14	Стільниковий шов	35
Намотування шпульки	15	Шиття з факультативною лапкою для плетіння шнурів	36
Установка шпульки	16	Вільне штопання	37
Заміна голки (система 130/705Н)	17	Практичні стібки	38
Як заправити верхню нитку	18	Штопання	39
Автоматичний нитковтягувач (опція)	19	Кріплення мережива	40
Натяг нитки	20	Аплікація	41
Підняття нижньої нитки	21	Здвоєна голка	42
Зворотний хід машинки	22	Монограми й вишивка на п'яльцях	43
Як вийняти роботу	22	Вистьобування	44
Відрізання нитки	22	Збирання	45
Зміна напрямку шиття	22	Печворк	46
Добірка голки / тканини / нитки	23	Аксесуар Крокуюча лапка	47
Як вибрати малюнок	24	Обслуговування	48
Прямі стібки й положення голки	25	Посібник з усунення неполадок	49
Диск регулювання ширини стібка й диск регулювання довжини стібка	26		
Потайний шов / білизняний	27		

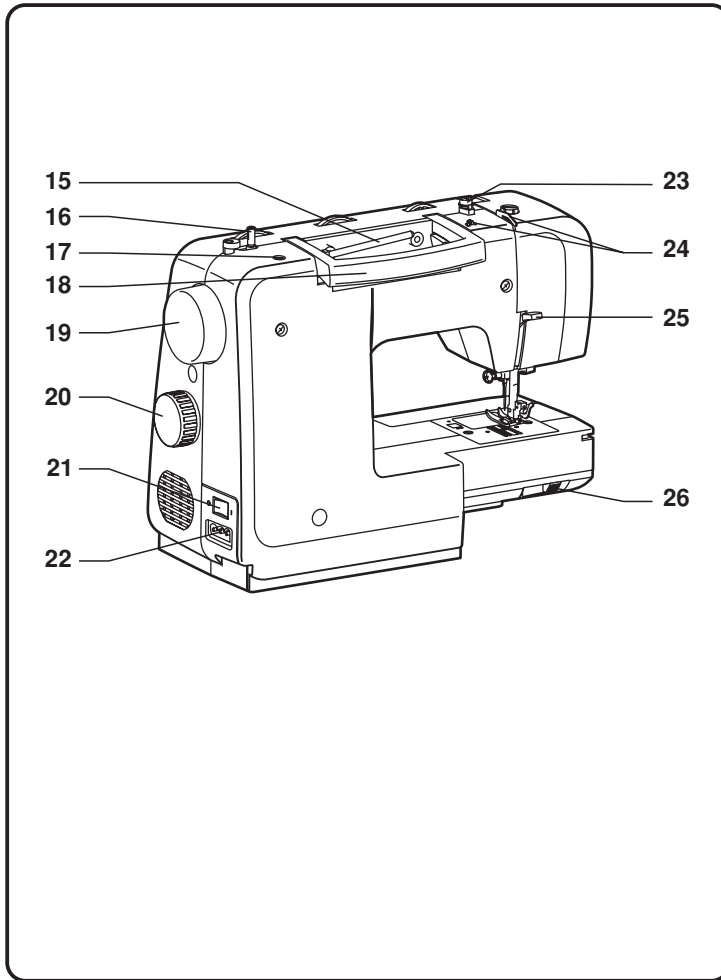
Деталі машини

1. Регулятор натягу
2. Тиск притисної лапки (опція)
3. Важіль захоплення нитки
4. Важіль зворотного ходу
5. Механізм обрізання нитки
6. Притисна лапка
7. Голкова пластина
8. Столик для шиття й короб для аксесуарів
9. Регулятор ширини стібка (для моделі - 3 регулятори)*
10. Обмежник намотування шпульки
11. Регулятор довжини стібка
12. Дисплей стібка
13. Однокроковий важіль обметування петель
14. Автоматичний нитковтягач (опція)

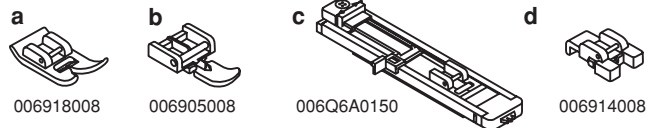
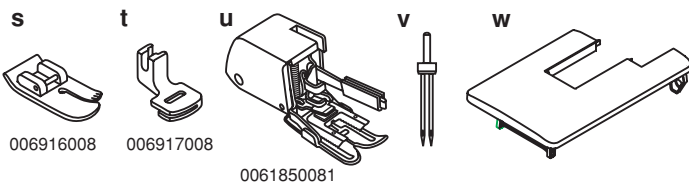
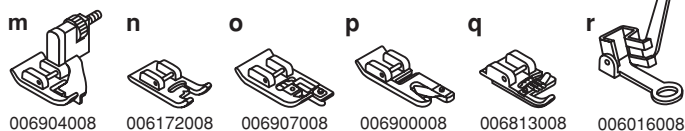
*Примітка:

Якщо у вашій машинці відсутній регулятор ширини стібка, у цій інструкції вона буде називатися "модель - 2 регулятори".

Деталі машини



- 15. Шток катушки
- 16. Вал намотування шпульки
- 17. Отвір для стрижня другої катушки
- 18. Рукоятка
- 19. Ручне колесо
- 20. Диск вибору малюнка
- 21. Вимикач живлення
- 22. Основний вимикач живлення
- 23. Напрямна нитки шпульки
- 24. Напрямна верхньої нитки
- 25. Підйомник притискної лапки
- 26. Важіль зубчастого двигуна тканини

1**2**

Акcesуари

Стандартні акcesуари (1)

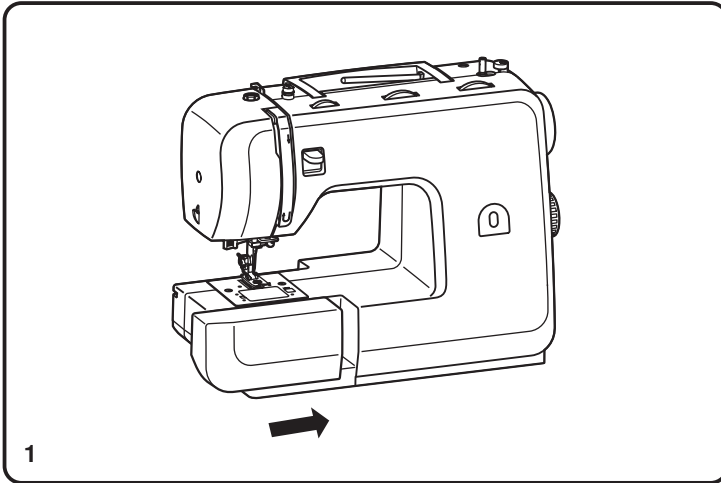
- a. Універсальна лапка
- b. Лапка для блискавок
- c. Петельна лапка
- d. Лапка для пришивання ґудзиків
- e. Викрутка L форми
- f. Щітка / вспорувач
- g. Стрижень для другої катушки
- h. Пластика для стрижня катушки
- i. Голка (упакування з 3х штук)
- j. Утримувач катушки
- k. Шпулька (3 штуки)
- l. Направляюча для країв / Вистьобування

Опції (2)

- m. Лапка потайного шва
- n. Лапка човникового стібка для вишивання
- o. Запошивна лапка
- p. Лапка для підгинань
- q. Лапка для плетіння шнурів
- r. Лапка для штопання / вишивки
- s. Лапка для Вистьобування
- t. Складальна лапка
- u. Крокуюча притискна лапка
- v. Здвоєна голка
- w. Розсувний стіл

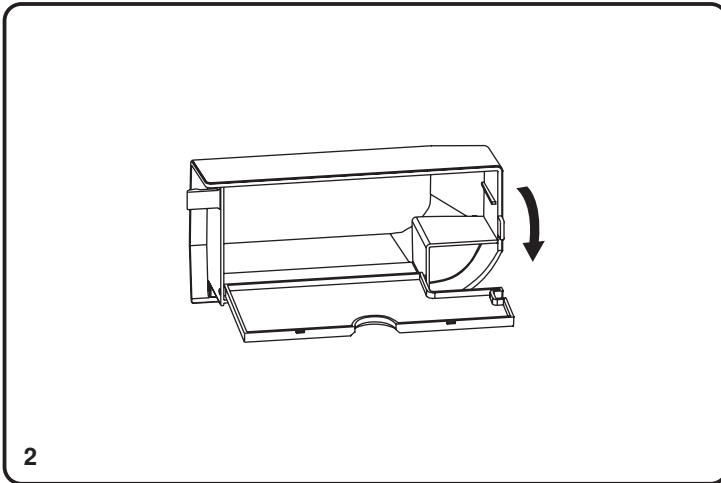
Кріплення убудованого столика для шиття

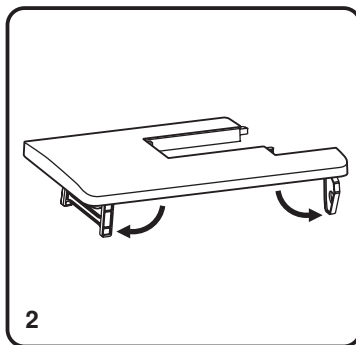
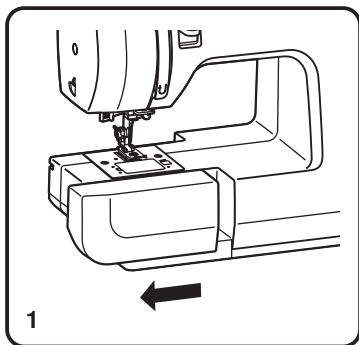
Тримайте убудований столик для шиття горизонтально, і підсуньте його в напрямку стрілки (1).



Внутрішня сторона убудованого столика для шиття може використовуватися як коробка для аксесуарів.

Щоб відкрити її, відкиньте кришку вниз, як показано (2).

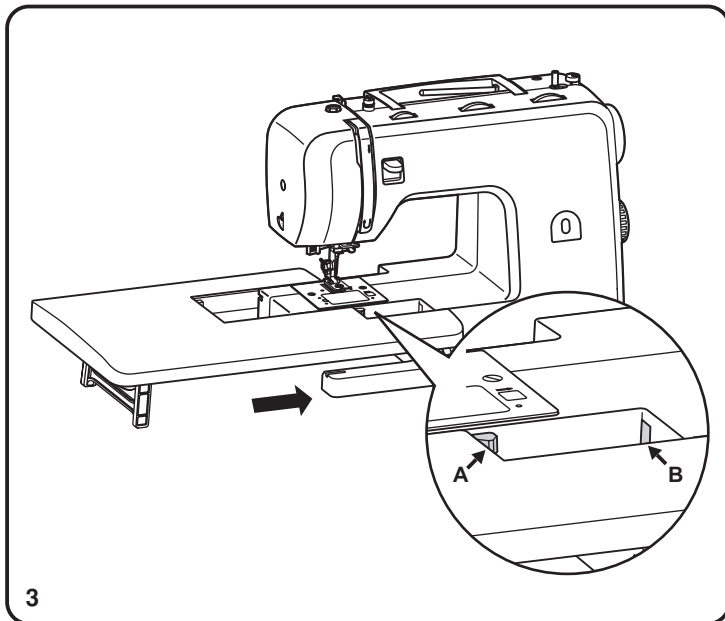




Установка розсувного столика

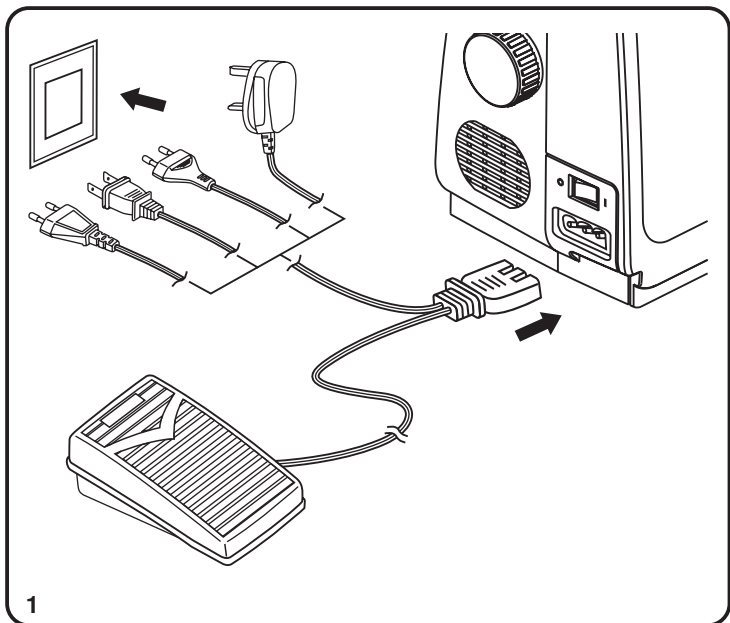
Витягніть столик для шиття й короб з аксесуарами, пересунувши їх уліво (1).

Стежте за стрілочками й розкладете ніжки розсувного столика (2).



Заклацніть А розсувного столика в В машинки (3).

Розсувний столик допомагає руху під час шиття.



Приєднання машинки до джерела живлення

Приєднайте машинку до джерела живлення, як показано на малюнку. (1)

Швейна машинка оснащена поляризованою вилкою, що повинна використовуватися з відповідною поляризованою розеткою (2).

Увага:

Вийміть шнур живлення з розетки, коли машинка не використовується.

Ножний блок керування

Педаль ногого блоку керування регулює швидкість шиття (3).

Увага:

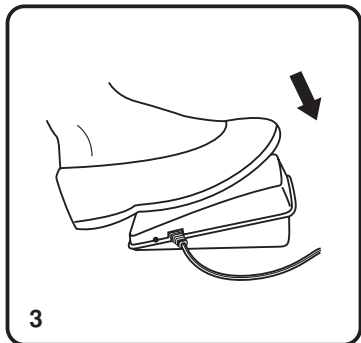
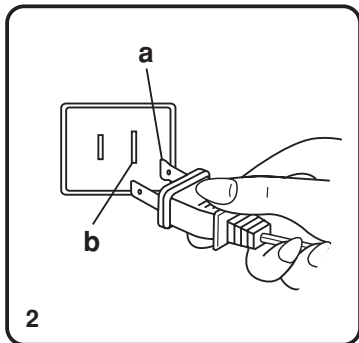
Звернетеся до кваліфікованого електрика, якщо сумніваєтеся, як підключити машинку до джерела живлення.

Вийміть шнур живлення з розетки, коли машинка не використовується.

Ножний блок керування повинен використовуватися з устроєм KD-1902 (для зони 110-120 В) / KD 2902 (для зони 220-240 В) Jhejiang Founder Motor Corporation Ltd.

Підсвічування для шиття

Натисніть основний вимикач у положення I для включення живлення й підсвічування (1).

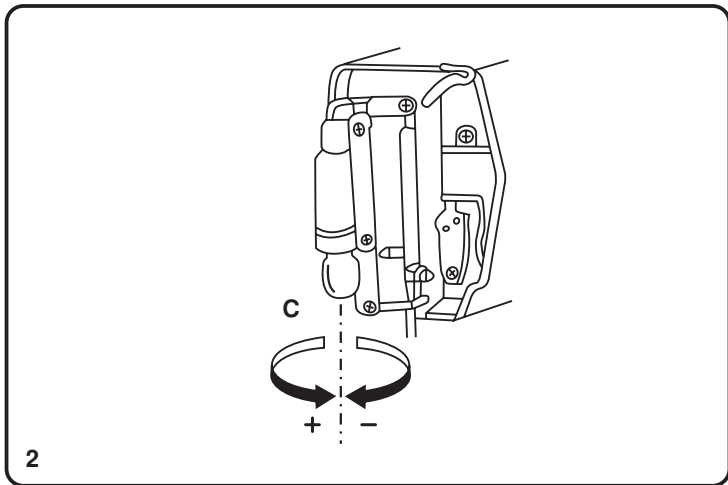
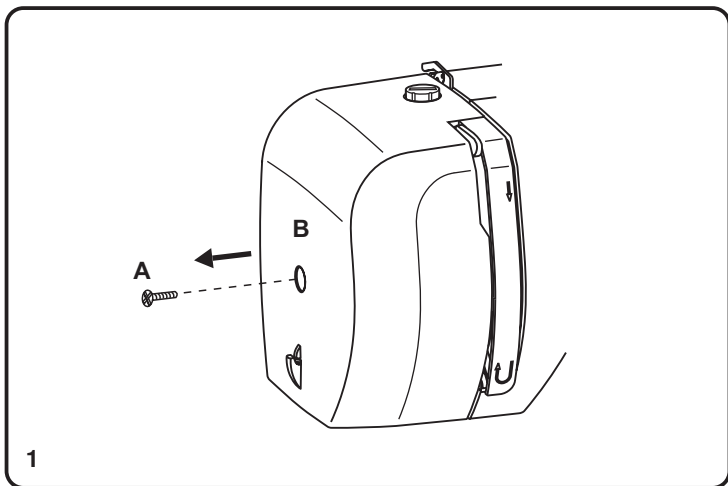


Важлива примітка

Для апаратів з поляризованою вилкою (одна частина ширше, ніж інша) для того, щоб знизити ризик електричного шоку; ця вилка ввійде в поляризовану розетку тільки одною стороною. Якщо вилка не підходить повністю для розетки, перевіряйте вилку. Якщо вона усе ще не підходить, зверніться до кваліфікованого електрика. Не вносьть зміни у вилку. (2)

A. Поляризована вилка

B. Провідник, що заземлюється.



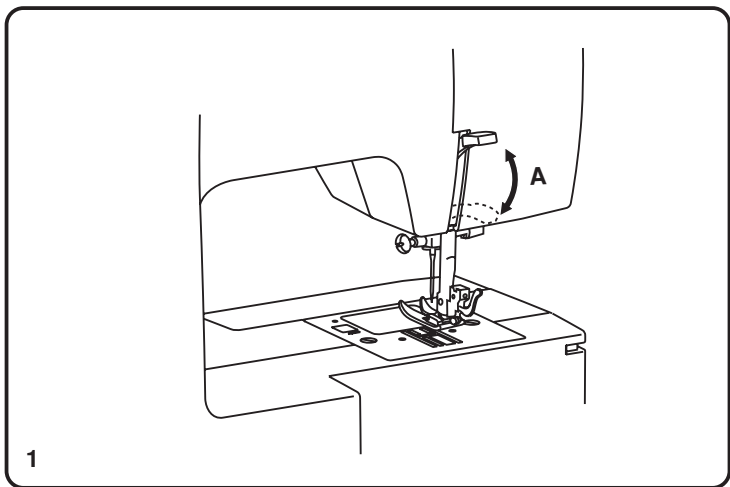
Заміна лампи

Від'єднайте машинку від джерела живлення, висмикнувши шнур з розетки!

Замініть на лампочку того ж типу потужністю 10 Ват (зона 110-120 В) або 15 Ват (зона 220-240 В).

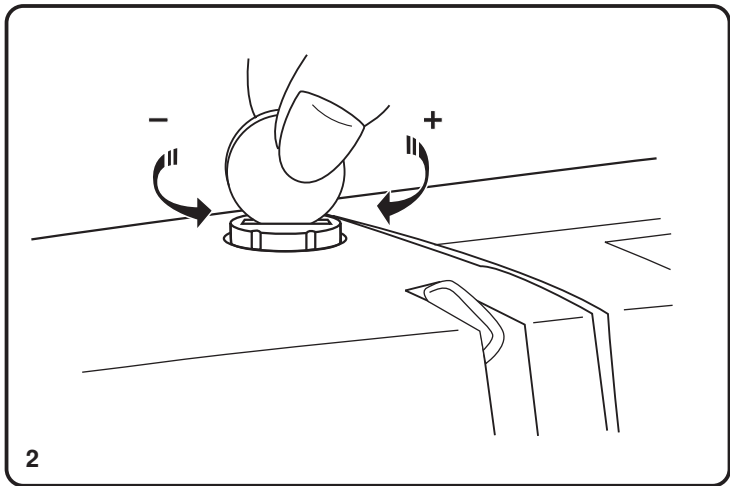
- Відкрутіть шуруп (А) як показано на малюнку (1).
- Зніміть кришку (В).
- Викрутіть лампочку й установіть нову (С) (2).
- Поставте кришку на місце й закрутіть шуруп.

Якщо у вас виникнуть проблеми, зверніться до місцевого дилера за порадою.



Двухкроковий підйомник притискної лапки

Коли ви шиєте кілька верств або товстих тканин, притискну лапку можна підняти до другого щабля для того, щоб простіше розмістити роботу під нею. (A)

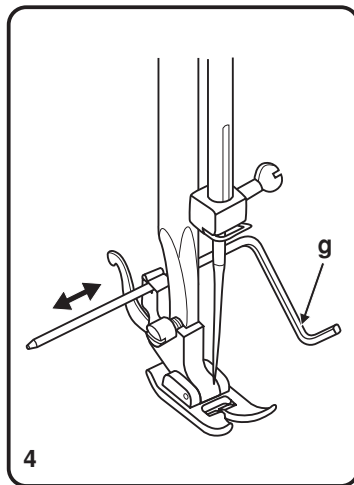
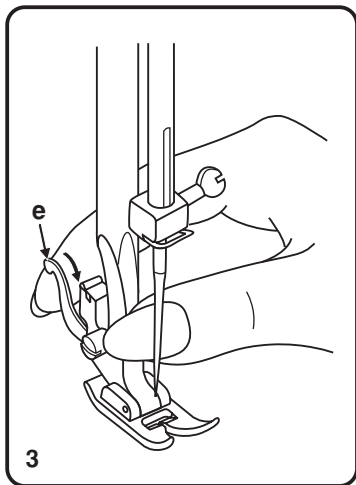
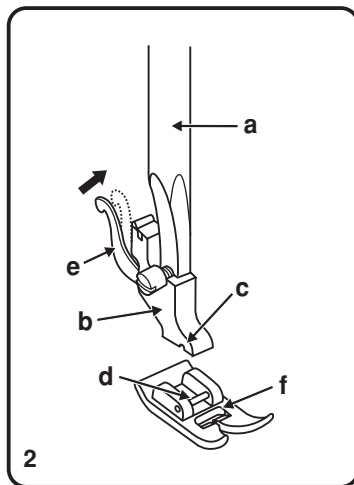
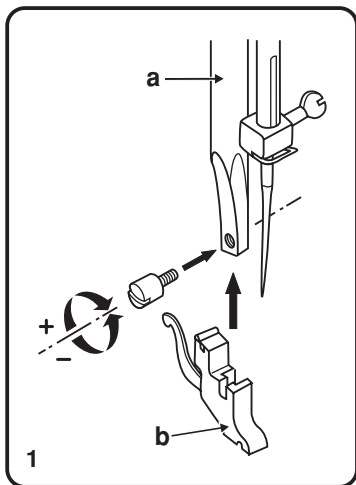


Регулювання тиску притискної лапки (опція)

Тиск притискної лапки машини було заздалегідь встановлений й не вимагає спеціального регулювання відповідно до типу тканини (легка або важка тканина).

Однак, якщо вам знадобиться відрегулювати тиск притискної лапки, поверніть гвинт регулювання тиску за допомогою монетки.

Для шиття дуже тонких тканин, послабте тиск, повернувши гвинт проти годинникової стрілки, а для важких тканин, загвинтіть його, поверніть за годинниковою стрілкою.



Установка Утримувача притискної лапки

Установка Утримувача притискної лапки

Підніміть поперечину лапки (а). (1)

Приєднайте Утримувач притискної лапки (b), як показано на картинці.

Установка притискної лапки

Опустіть Утримувач притискної лапки (b), поки проріз (c) не буде прямо над стрижнем (d). (2)

Підняти важіль (e).

Опустити Утримувач притискної лапки (b) і притиска лапка (f) зачепиться автоматично.

Зняття притискної лапки

Підняти притисну лапку. (3)

Підняти важіль (e) і лапка від'єднається.

Прикріплення направляючу для країв / Вистьобування

Прикріпіть направляючу для країв/Вистьобування (g) у проріз, як показано на малюнку. Відрегулюйте відповідно до потреб підшитих країв, складок і т.д. (4)

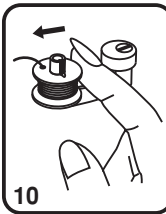
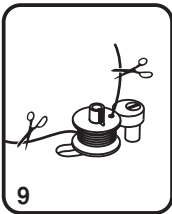
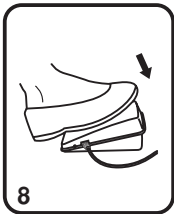
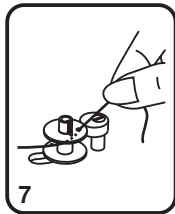
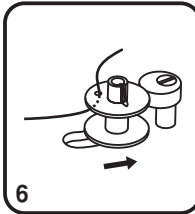
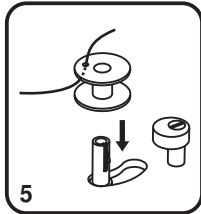
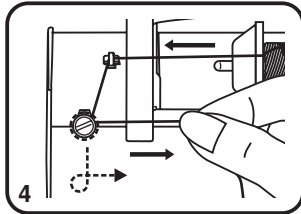
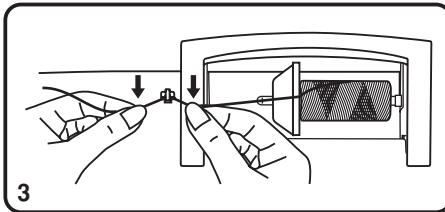
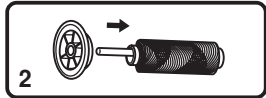
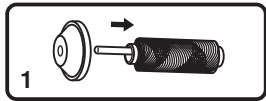
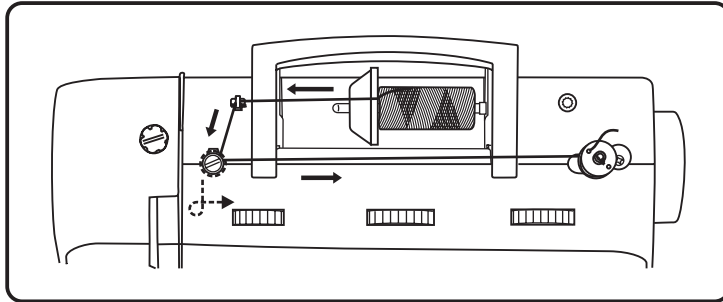
Увага: Поставте вимикач живлення в положення "0" для проведення всіх вищевказаних операцій!

Намотування шпульки

- Вставте нитку й Утримувач катушки на стрижень катушки. (1)
- Для маленьких катушок нитки, поставте Утримувач катушки маленькою стороною поруч зі шпулькою. (2)
- Заклацніть нитку в напрямку нитки. (3)
- Намотайте нитку за годинниковою стрілкою навколо дисків натягу намотування шпульки. (4)
- Просмикніть кінець нитки через один із внутрішніх отворів шпульки, як показано на малюнку, і помістіть порожню шпульку на вал. (5)
- Провштвхніть шпульку вправо. (6)
- Тримайте міцно рукою кінець нитки. (7)
- Натисніть на педаль ножного блоку. (8)
- Відріжте нитку. (9)
- Натисніть на шпульку вліво (10) і зніміть її.

Будь ласка, зверніть увагу:

Коли вимикач намотування шпульки поміщений вправо в "положення намотування шпульки", машина не буде шити, і ручне колесо не буде повертатися. Щоб почати шити, поставте вимикач намотування шпульки вліво в "положення для шиття".

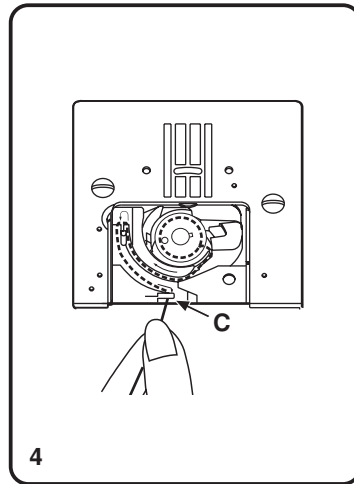
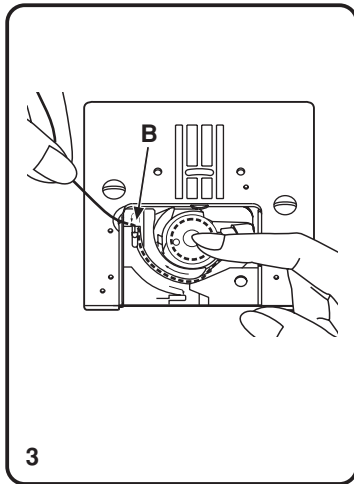
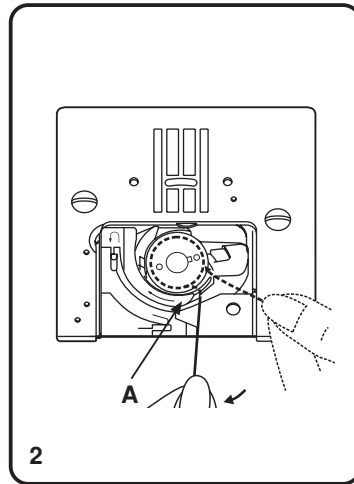
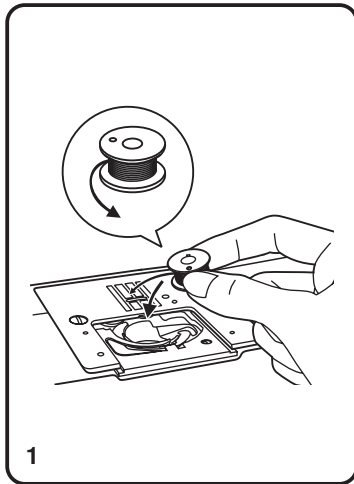


Установка шпульки

Коли вставляєте або виймаєте шпульку, голка повинна бути повністю піднята.

1. Вставте шпульку в корпус із ниткою, що йде в напрямку проти годинникової стрілки (по стрілці).
2. Протягніть нитку через проріз (A).
3. Протягніть нитку по стрілочкам у напрямку нитки швейної пластинки від (B) до (C).
4. Щоб зрізати надлишок нитки, протягніть нитку назад над ріжучою пластиною в крапці (C). Закрийте кришку шпульки.

Увага: Поставте вимикач живлення в положення ("O"), коли вставляєте або виймаєте шпульку.



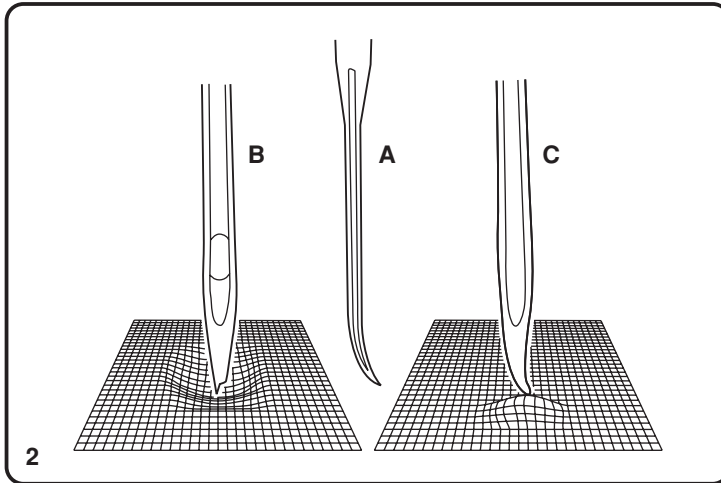
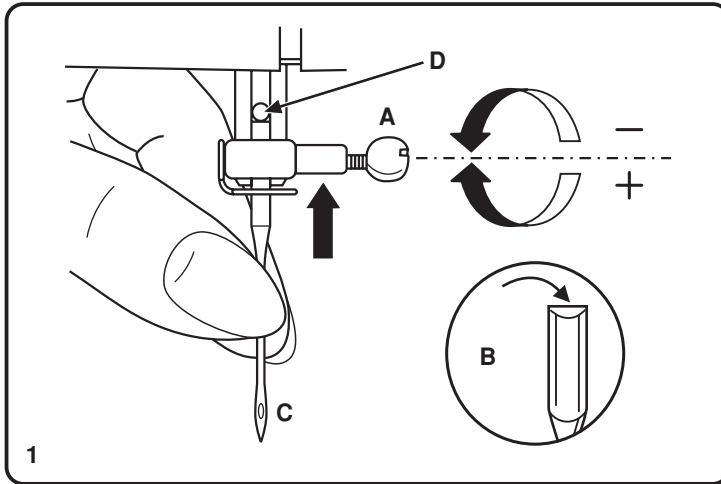
Заміна голки (система 130/705H)

Регулярно міняйте голку, особливо якщо вона має ознаки зношування й створює проблеми.

Вставте голку, дотримуючись інструкцій на картинках.

- A. Послабте гвинт затиску голки й закрутіть його знову після того, як вставлена нова голка. (1)
- B. Плоска сторона стрижня повинна дивитися назад.
- C/D. Вставте голку так далеко, як вона зайде.

Увага: Поставте вимикач у положення ("0") при проведенні всіх вищевказаних операцій!



Голки повинні бути в ідеальному стані. (2)

Проблеми можуть виникнути з:

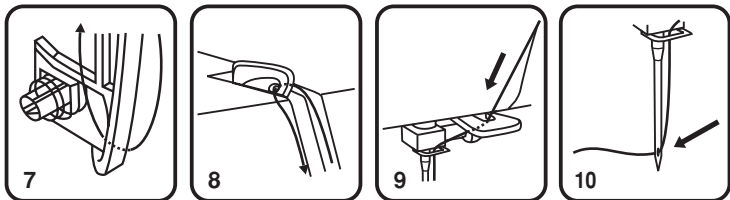
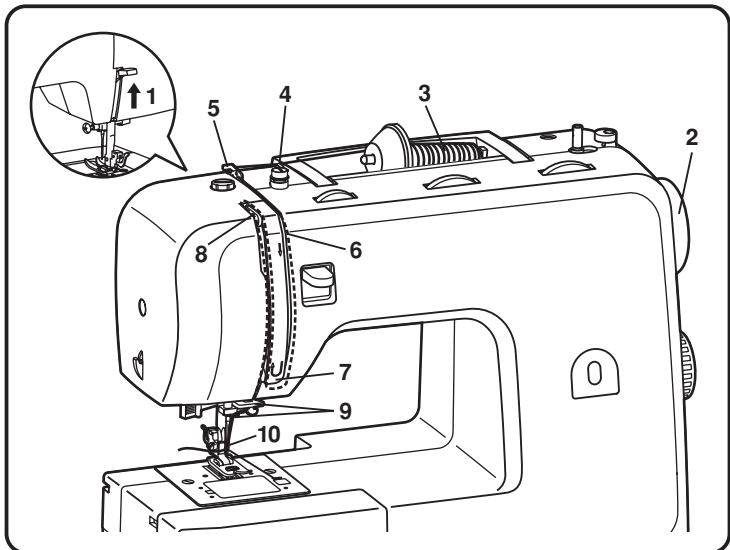
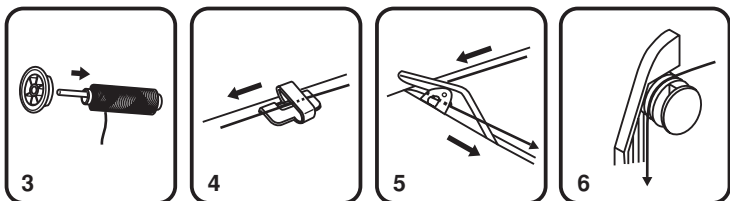
- A. Вигнутими голками
- B. Ушкодженими наконечниками
- C. Тупими голками

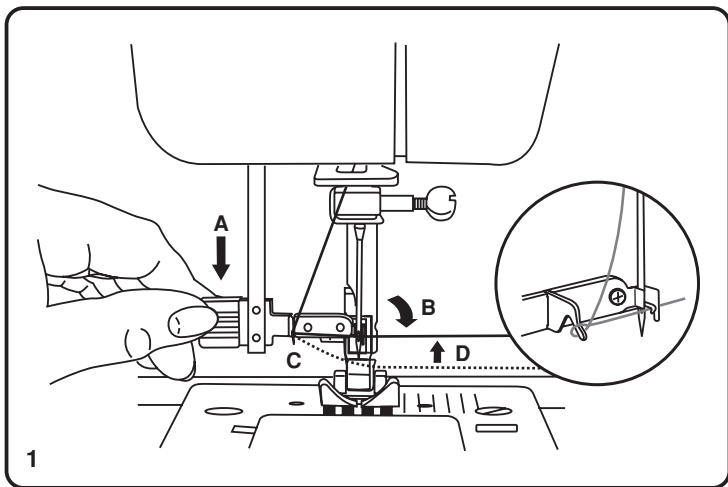
Як заправити верхню нитку

Це проста операція, але важливо виконувати її правильно, оскільки при недотриманні цього можуть виникнути деякі проблеми при шитті.

Почніть із підйому голки в саму верхню точку, і також підніміть притискувальну лапку, щоб звільнити диски натягу. (1/2)

1. Підніміть стрижень катушки. Помістіть катушку нитки на стрижень так, щоб нитка виходила з катушки, як показано на малюнку (3). Для маленьких катушок нитки, використовуйте стрижень навпроти.
2. Протягніть нитку з катушки через верхні напрямні нитки. (4/5)
3. Направте нитку у свою сторону й через два диски натягу у верхній частині попереду машинки. (6)
4. Продовжуйте йти долілиць по правій стороні великої вертикальної напрямної нитки, проходячи під і нагору з лівої сторони, щоб нитка змогла закріпитися на утримуючій пружині, коли вона йде нагору (7).
5. Нагорі цього руху, проведіть нитку праворуч ліворуч через розрізне вушко натяжного важеля, а потім знову долілиць.
6. Проведіть нитку за плоскою, горизонтальною напрямною нитки. (9)
7. Направте нитку за дротову петлю, а потім долілиць до голки, у яку необхідно просувувати нитку з переду назад. Протягніть близько 6-8 дюймів нитки назад за вушко голки (10).

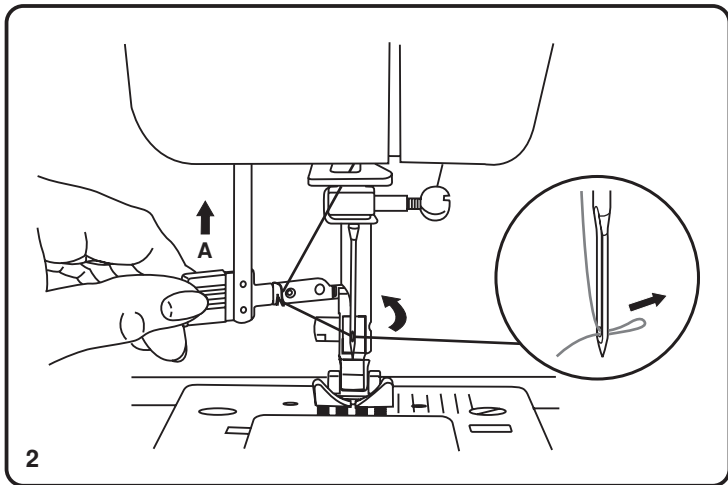




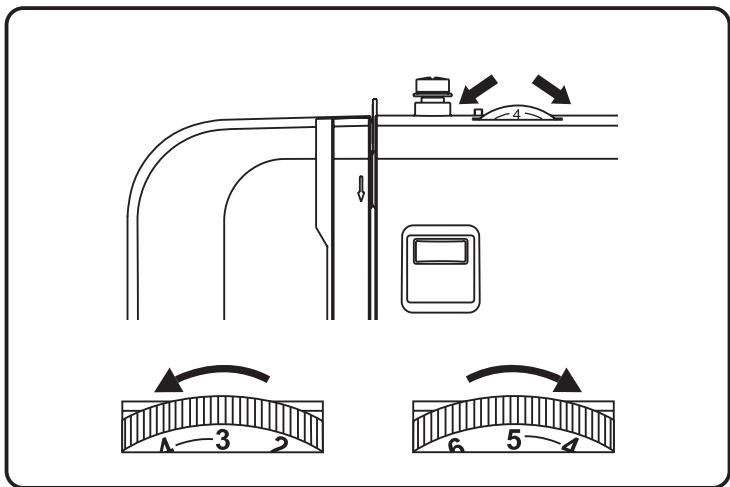
Автоматичний нитковтягувач (опція)

* Автоматичний нитковтягувач це фабрична опція. Якщо у вашій машинці є ця опція, додержуйтеся наступних інструкцій:

- Підніміть голку в найвище положення
- Опустіть важіль (A) долілиць.
- Нитковтягувач автоматично переходить у положення для просмикування (B).
- Оберніть нитку навколо гачка (C).
- Проведіть нитку попереду голки навколо гачка (D) знизу нагору.
- Відпустіть важіль (A).
- Протягніть нитку через вушко голки.



Увага: Поставте вимикач у положення ("0").



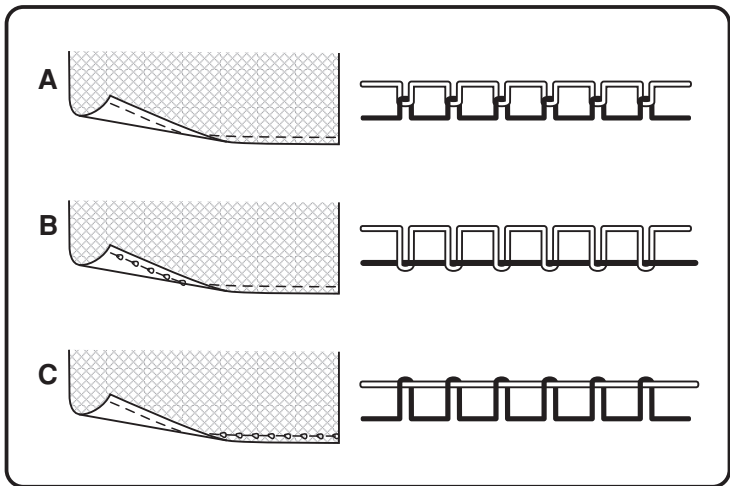
Натяг нитки

Натяг верхньої нитки

Базова установка натягу нитки: "4"

Щоб збільшити натяг, поверніть диск на наступний номер нагору.

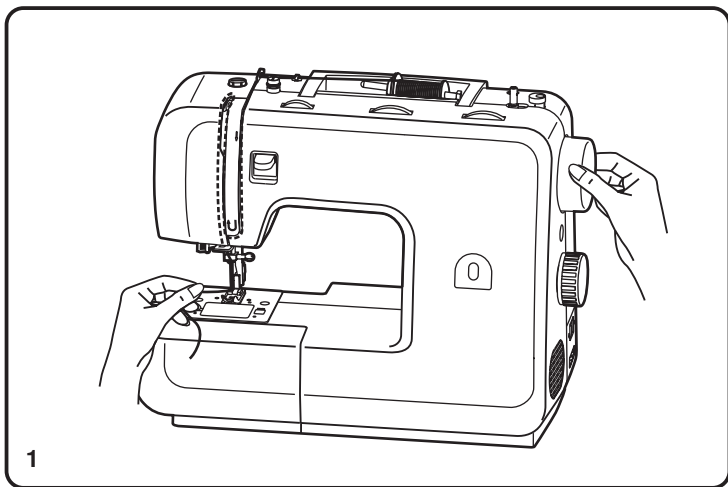
Щоб зменшити натяг, поверніть диск на наступний номер долилиць.



A. Нормальний натяг нитки

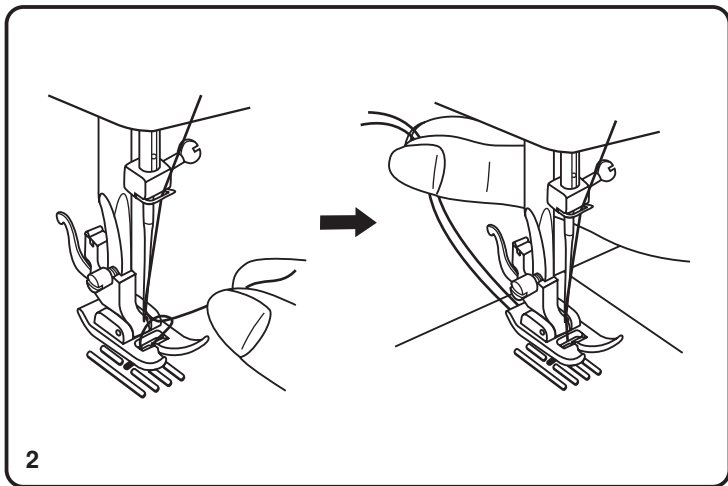
B. Занадто слабкий натяг нитки

C. Занадто сильний натяг нитки

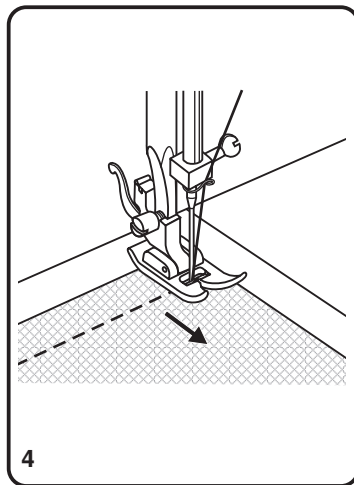
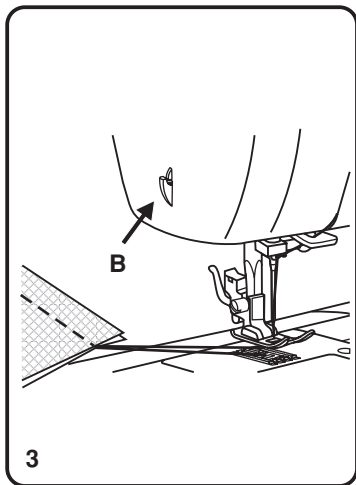
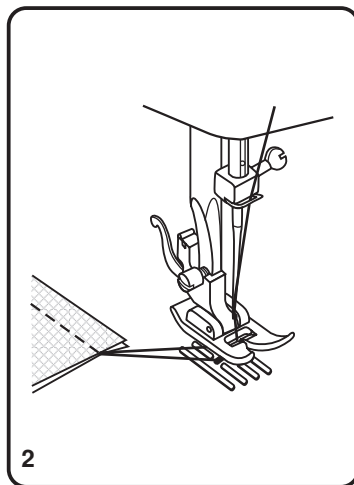
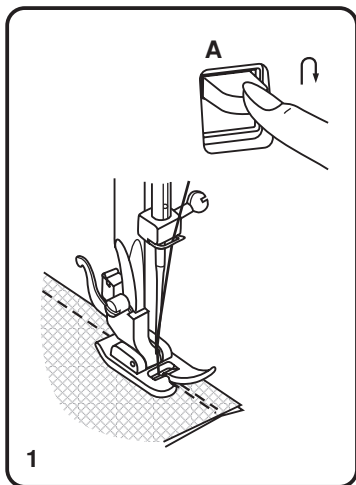


Підняття нижньої нитки

Притримуйте верхню нитку лівою рукою. Поверніть колесо вперед, поки нитка не підніметься. (1)



Злегка потягніть верхню нитку, щоб провести нитку шпульки через отвір у голковій пластині. Покладіть обидві нитки назад під притиску лапку. (2)



Зворотний хід машинки

Наприкінці шва, нажати на важіль зворотного ходу. Прошити кілька стібків у зворотному напрямку. Відпустити важіль, і машинка знову буде шити вперед (A/1).

Як вийняти роботу

Повернути колесо вперед, щоб важіль натягу нитки встав у саме верхнє положення, підняти притисну лапку й витягнути роботу назад. (2)

Відрізання нитки

Взяти нитки за притисною лапкою обома руками, направити їх у проріз (B) і пригорнути долілиць (3).

Зміна напрямку шиття

1. Зупинити машинку в точку, де ви хочете змінити напрямок шиття, так, щоб голка перебувала в тканині.
2. Підняти притисну лапку й підняти тканину, щоб вона була спрямована в новому напрямку шиття, використовуючи голку як точку повороту. (4)
3. Опустити притисну лапку й почати шиття в новому напрямку.

Добірка голки / тканини / нитки

Посібник з підбора голки, тканини, нитки

Розмір голки	Тканини	Нитка
9-11(65-75)	Легкі тканини - тонка бавовна, вуаль, саржа, шовк, муслін, плетені тканини, шовковистий нейлон, бавовняний трикотаж, трикотаж, джерсі, крєп, тканий полієстер, сорочкові й блузонні тканини.	Полєгшені нитки з бавовни, нейлону, полієстеру
12(80)	Тканини середньої ваги - бавовна, сатин, тюль, парусина, подвійний трикотаж, легка вовна.	Більшість продаваних ниток середнього розміру й підходять для цих тканин і розмірів голок. Використовуйте полієстерні нитки на синтетичних матеріалах і бавовняні - на натуральних тканих тканинах для одержання найкращого результату. Завжди використовуйте ту саму нитку для верху й низу.
14(90)	Тканини середньої ваги - бавовняна парусина, вовна, важкий трикотаж, махрова тканина, джинс	
16(100)	Важкі тканини парусина, вовна, зовнішні тентові й стьобані тканини, джинс, оббивні матеріали (від легєнів до середніх)	
18(110)	Важка вовна, пальтові тканини, оббивні тканини, деякі види шкіри й винаила.	Важкі нитки, килимові нитки.

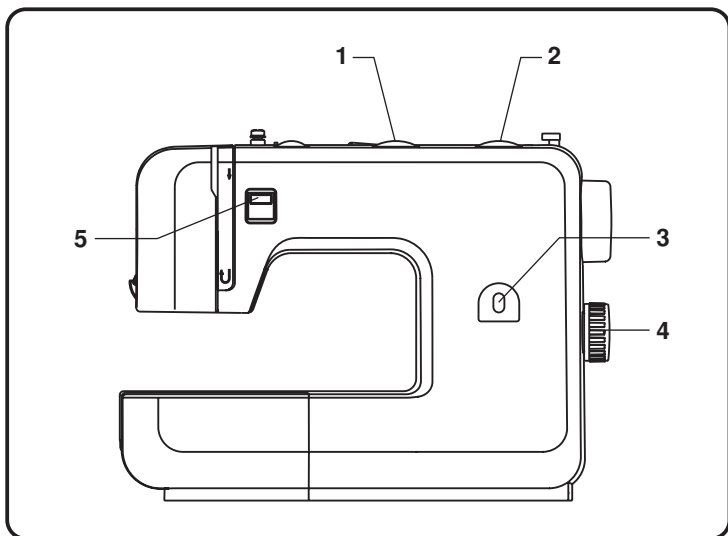
Важливо: Завжди підбирайте голки по розміру нитки й вазі тканини.

Добірка голки, тканини

Голки	Пояснення	Тип тканини
HAx1 15x1	Стандартні гострі голки. Розмір варіюється від тонких до товстих. 9(65) до 18(110)	Натуральні ткані тканини вовна, бавовна, шовк і т.д., рекомендується для подвійного трикотажу.
15x1/705H	Голки з напівкруглим наконечником, скошені	Натуральні й синтетичні ткані тканини, полієстер, трикотажні полієстер, плетені тканини, трикотаж, одинарне й подвійне плетиво.
15x1/705H (SUK)	Голки із круглим наконечником 9(65) до 18(110)	Трикотаж для светрів, лайкра, тканини для купальних костюмів, еластик.
130 PCL	Голки для шкіри 12 (80) до 18(110)	Шкіра, вініл, меблева оббивка (Залишають більш маленькі отвори, чим стандартні більш голки)

Примітка:

1. Подвійні голки можуть здобуватися для побутових і декоративних робіт.
2. При шитті подвійними голками, регулятор ширини стібка повинен бути встановлений мінімум на "3".
3. Європейські голки мають розмір 65, 70, 80 і т.д. Американські і японські голки мають розмір 9, 11, 12 і т.д.
4. Часто міняйте голки (приблизно по одній голці на одну річ) і / або при першому розриві нитки або пропуску стібка.



Як вибрати малюнок

Щоб вибрати стібок, просто поверніть диск вибору малюнка. Диск вибору малюнка можна обертати в обох напрямках.

Для **прямого стібка**, виберіть малюнок " | " або " | " за допомогою диску вибору малюнка. Відрегулюйте довжину стібка за допомогою диску довжини стібка.

Для стібка **зигзаг**, виберіть малюнок за допомогою диску вибору малюнка. Відрегулюйте довжину стібка й ширину стібка відповідно до використовуваної тканини.

Щоб одержати інші малюнки, поверніть диск довжини стібка в положення "S1" або "S2", виберіть бажаний малюнок за допомогою диску вибору малюнка, і відрегулюйте ширину стібка диском ширини стібка.

Будь ласка, звертайтеся до наступної схеми малюнків стібка:

1. Диск ширини стібка
2. Диск довжини стібка S1-S2
3. Дисплей стібка
4. Диск вибору малюнка
5. Важіль зворотного ходу

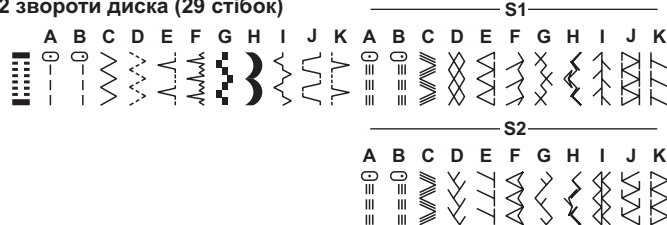
2 звороти диска (21 стібок)



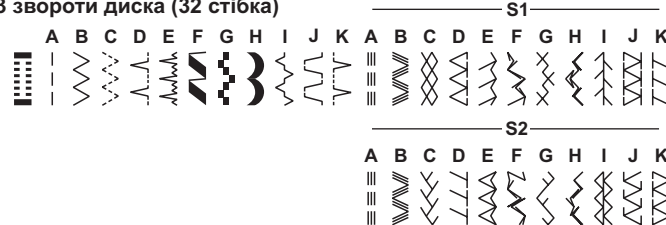
3 звороти диска (23 стібка)

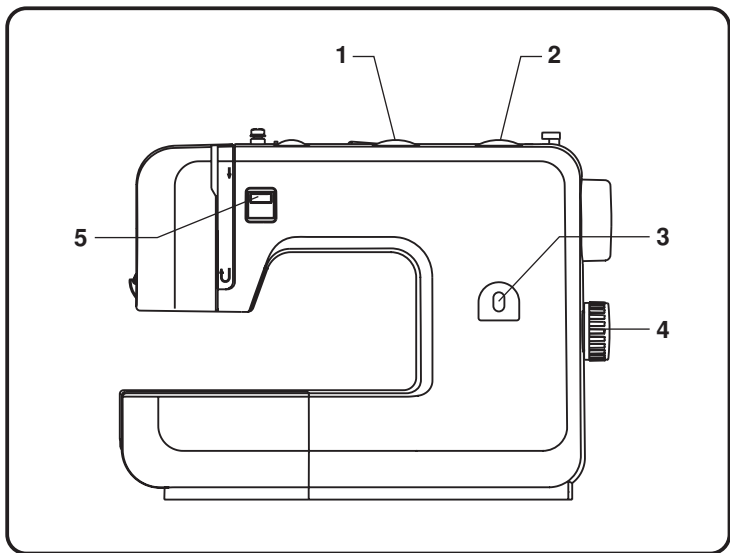


2 звороти диска (29 стібок)



3 звороти диска (32 стібка)





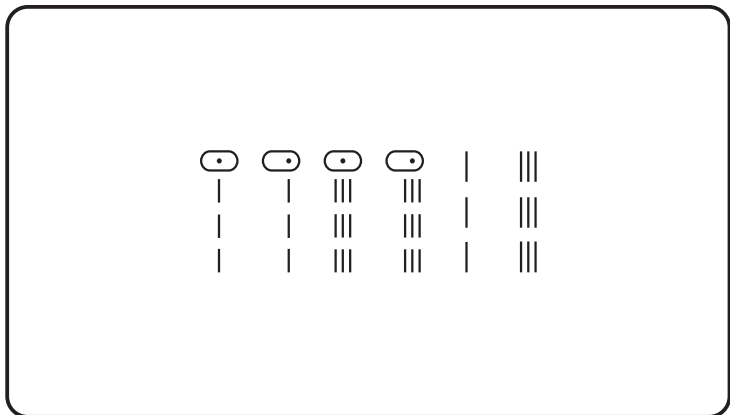
Прямі стібки й положення голки

Поверніть диск вибору малюнку так, щоб дисплей стібків показував положення прямого стібка.

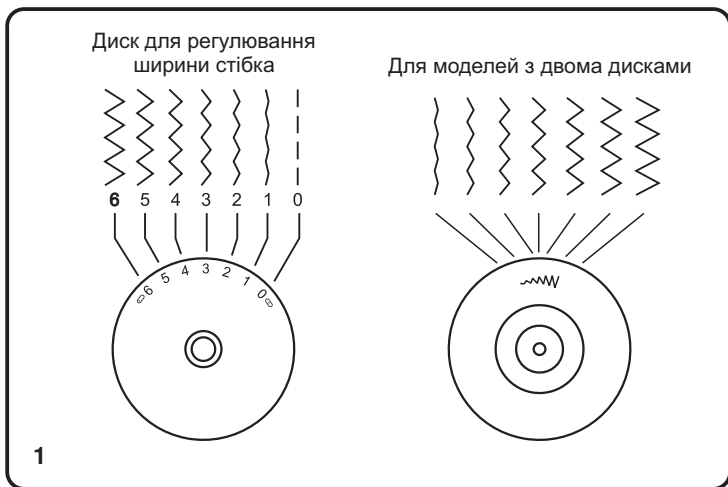
У цілому, чим товще тканина, нитка й голка, тим більш довгий повинен бути стібок.

Виберіть положення голки, від центрального положення голки до лівого положення голки (для моделі з 2 дисками).

Виберіть положення голки, від центрального положення голки до лівого положення голки, перемикаючи диск ширини стібка (1) від "0" до "6" (для моделі з 3 дисками).



1. Диск ширини стібка
2. Диск довжини стібка S1-S2
3. Дисплей стібка
4. Диск вибору малюнка
5. Важіль зворотного ходу



Диск регулювання ширини стібка й диск регулювання довжини стібка

Функція диска регулювання ширини стібка

Максимальна ширина стібка для шва зигзаг - 5 мм; однак, ширина може бути зменшена на будь-яких малюнках. Ширина збільшується, коли ви пересуваєте диск регулювання ширини стібка від "0" до "6" (1).

Диск регулювання ширини стібки також служить для керування положенням голки при прямому стібку. "0" положення - це центр, а "6" - це кінцеве ліве положення (для моделі з 3 дисками).

Функція диска регулювання довжини стібка для шва зигзаг

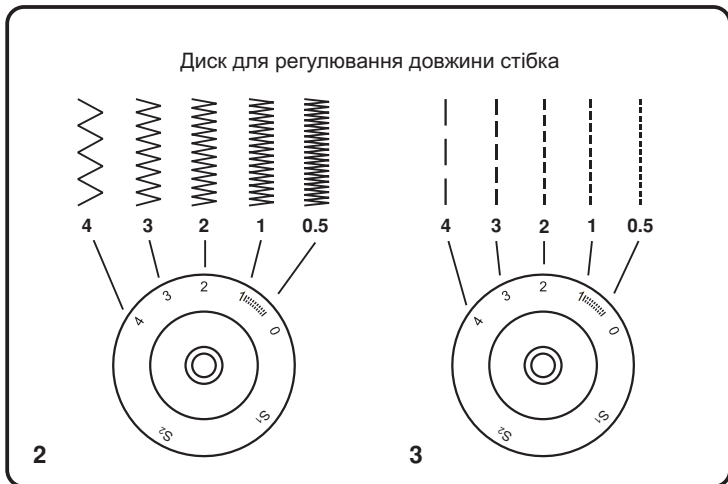
Встановіть диск вибору малюнка на зигзагу.

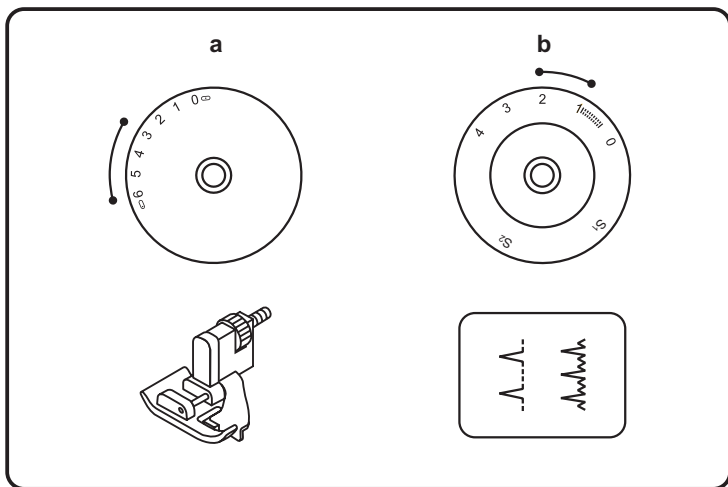
Щільність шва зигзаг збільшується в міру наближення диска довжини стібка до "0".

Акуратний шов зигзаг звичайно досягається при "3" або нижче (2).

Функція диска регулювання довжини стібка для прямого шва

Для прямого шва, поставте диск вибору малюнка в положення прямого стібка. Поверніть диск регулювання довжини стібка, і довжина окремих стібків зменшиться в міру наближення диска до "0". Довжина окремих стібків збільшиться в міру наближення диска до "4" (3). Загалом, використовуйте довгі стібки при шитті важких тканин або при використанні товстої голки або нитки. Використовуйте більше коротку довжину стібка при шитті легких тканин або при використанні тонких голок або ниток.





Потайний шов / білизняний

* Лапка для потайного шва - це додатковий аксесуар для машинки

Для підгинань, занавісок, штанів, спідниць і т.д.

... Потайний шов для стретч тканин

... Потайний шов / білизняний шов для твердих тканин

Встановіть машинку, як показано на малюнку.

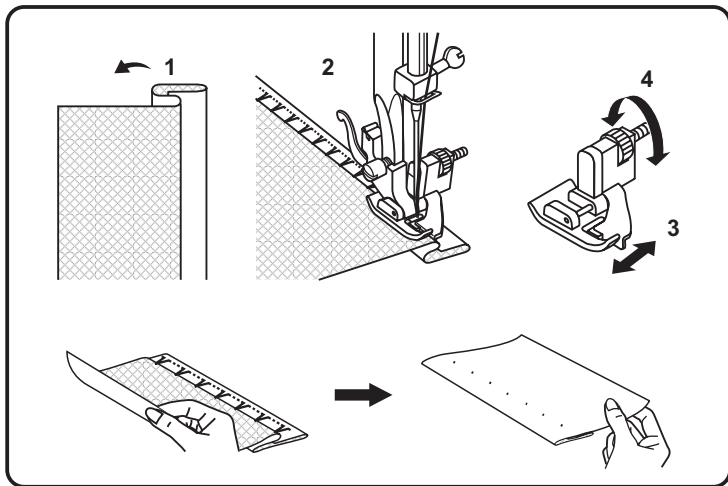
Будь ласка, зверніть увагу:

Для шиття потайних швів потрібна практика. Завжди зробіть спочатку пробу.

Складіть тканину, як показано на малюнку, виворітною стороною догори. (1)

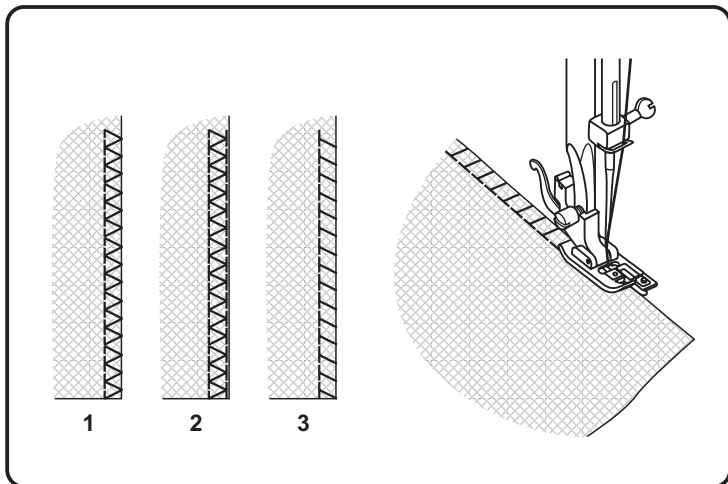
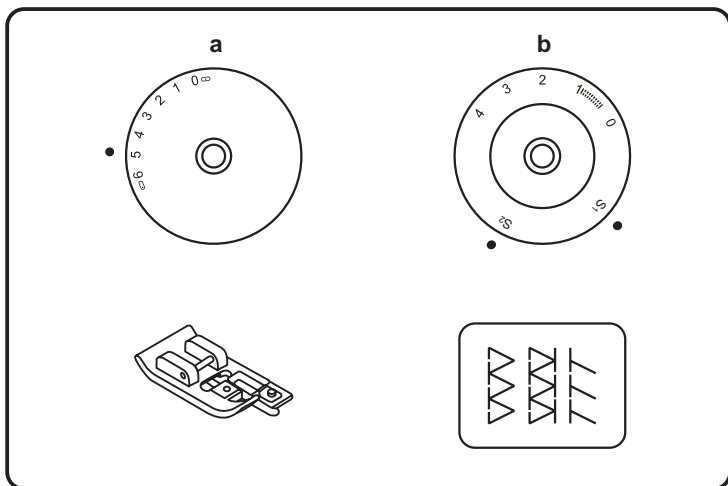
Помістіть тканину під лапку. Поверніть рукою колесо вперед, поки голка не відхилиться повністю ліворуч. Вона повинна тільки проткнути складку тканини. Якщо цього не зроблено, відрегулюйте відповідно ширину стібка. (2)

Відрегулюйте напрямну (3), повернувши кнопку (4) так, що напрямна залишається напроти складки. Шийте повільно, ретельно направляючи тканину уздовж краю напрямної.



A. Ширина стібка (для моделі з 3 дисками)

B. Довжина стібка





Обметувальний шов

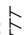
* Обметочная лапка - це аксесуар-опція, не поставляється з вашою машинкою

Шви, обметування країв, видимі кромки.

Поставте диск довжини стібка на "S1" або на "S2".
Ширина стібка може регулюватися залежно від тканини.

Стандартний оверлок: 
Для тонкого трикотажу, джерсі, горловин, країв. (1)

Подвійний стібок оверлок: 
Для тонкого трикотажу, ручного в'язання, швів. (2)

Стретч оверлок: 
Для тонкого трикотажу, джерсі, горловин, країв. (3)

Всі шви оверлок підходять для шиття й обробки країв і видимих швів в одну операцію.

При обробці країв, голка повинна йти над краєм тканини.

Увага:

Використовуйте нові голки або голки із круглими наконечниками або голки для стретч тканин.

A. Ширина стібка (для моделі з 3 дисками)

B. Довжина стібка

Пришивання ґудзиків

Встановіть штопальну пластину (1).

Замініть притиску лопку на лопку для пришивання ґудзиків.

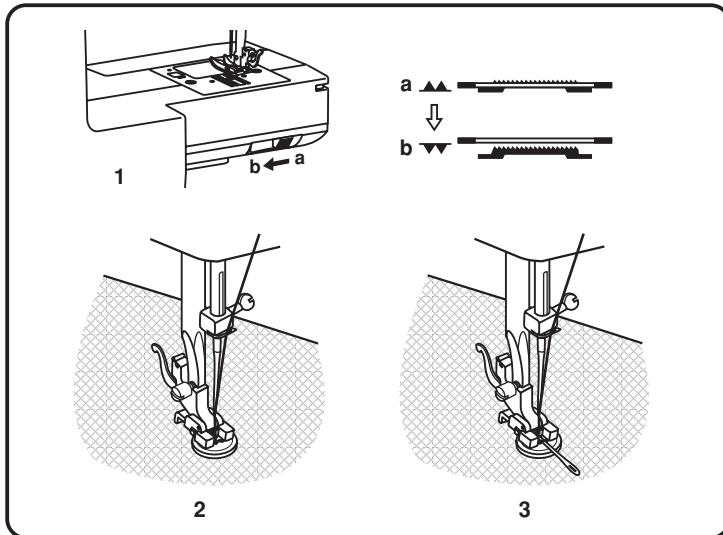
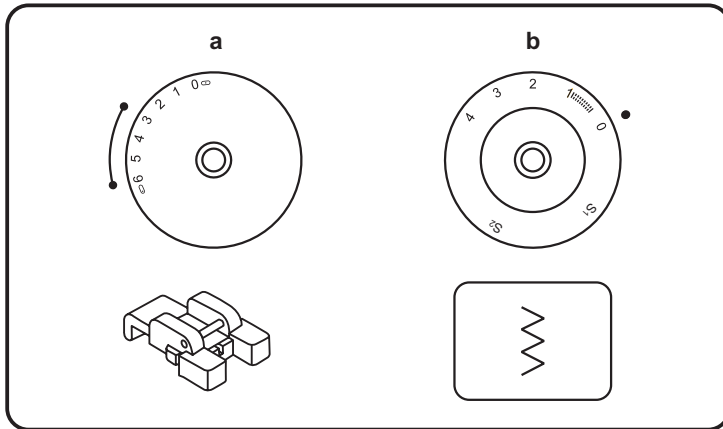
Помістіть роботу під лопку. Помістіть ґудзик на відзначене місце й опустіть лопку. Встановіть кнопку вибору малюнків у положення "1" й зробіть кілька закріплюючих стібків. Виберіть ширину стібка зигзаг відповідно до відстані між двома отворами ґудзика. Поверніть ручне колесо, щоб перевірити, що голка входить у правий і лівий отвір ґудзика без перешкод (відрегулюйте ширину стібка залежно від ґудзика). Повільно пришийте ґудзик приблизно 10 стібками. Виберіть малюнок "1" і зробіть кілька закріплюючих стібків (2) (для моделі з 2 дисками).

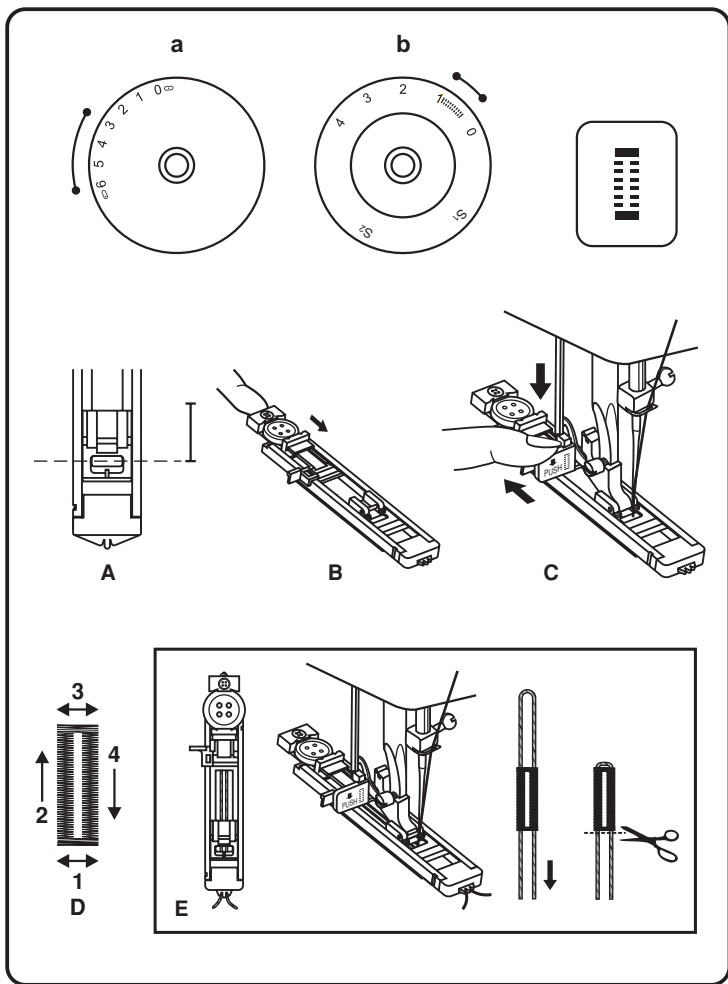
Помістіть роботу під лопку. Поставте ґудзик у бажане положення, опустіть лопку. Встановіть кнопку вибору малюнків у положення "2". Відрегулюйте ширину стібка "3-5" у відповідність із відстанню між двома отворами ґудзика. Поверніть колесо, щоб перевірити, що голка точно входить у правий і лівий отвір ґудзика. Встановіть кнопку вибору малюнка на прямиий шов "1" і зробіть кілька закріплюючих стібків. Встановіть кнопку вибору малюнків у положення зигзаг "2" і повільно пришийте ґудзик 10 стібками. Встановіть кнопку вибору малюнка на прямиий шов "1" і зробіть кілька закріплюючих стібків (для моделі з 3 дисками).

Якщо потрібна вісь, Помістіть штопальну голку наверх ґудзика й пришийте (3). Для ґудзика з 4 отворами, прошийте спочатку два передні отвори, підсуньте роботу вперед, а потім прошийте через два задні отвори, як описано (3).

А. Ширина стібка (для моделі з 3 дисками)

В. Довжина стібка





Як зробити петлю для ґудзика

Виконання петель - це простий процес, що дає надійні результати. Однак, настійно рекомендуємо попрактикувати петлі на зразку тканини й суміжних з ними.

Виконання петель

1. За допомогою кравецької крейди, відзначити положення петлі на тканині.
2. Прикріпити лапку для петель і встановити диск вибору малюнка на "▄▄▄▄". Поставте диск регулювання довжини стібка на "▄▄▄▄▄▄". Відрегулюйте ширину стібка до бажаної.
3. Опустіть притискну лапку, вирівнюючи мітки на лапці з відмітками на тканині (A) (стіжки передньої поперечки будуть виконані першими).
4. Відкрийте пластину для ґудзика й вставте ґудзик (B).
5. Опустіть петельний важіль і злегка потягніть його назад. (C)
6. Злегка притримуючи верхню нитку, запустіть машинку.
7. Шиття петлі виконується одна за одною (D).
8. Зупиніть машинку, коли петля готова.

Виконання петлі на стретч тканині

Коли ви виконуєте петлі на стретч тканинах, причепіть важку нитку або шнур під петельну лапку. Коли петля буде шитися, стібки лапки затягнуть шнур.

1. Відзначте положення петлі на тканині за допомогою кравецької крейди, прикріпіть петельну лапку, і встановіть диск вибору малюнку на "▄▄▄▄". Поставте диск регулювання довжини стібка на "▄▄▄▄▄▄".
2. Причепіть товсту нитку позаду петельної лапки, потім проведіть дві товсті нитки вперед лапки, вставте їх у прорізі й тимчасово зв'яжіть їх разом.
3. Опустіть притискну лапку й почніть шити.
* Встановіть ширину стібка, щоб вона збігалася з діаметром нитки.
4. Коли шиття завершено, злегка потягніть товсту нитку, щоб забрати провисання, зріжте надлишок.

A. Ширина стібка (для моделі з 3 дисками)

B. Довжина стібка

Змійки й окантовка

Встановіть диск установки малюнка на " | " або " | | ".

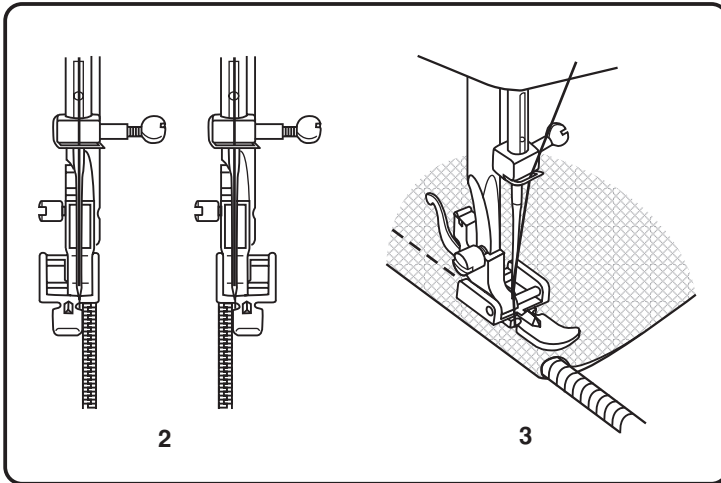
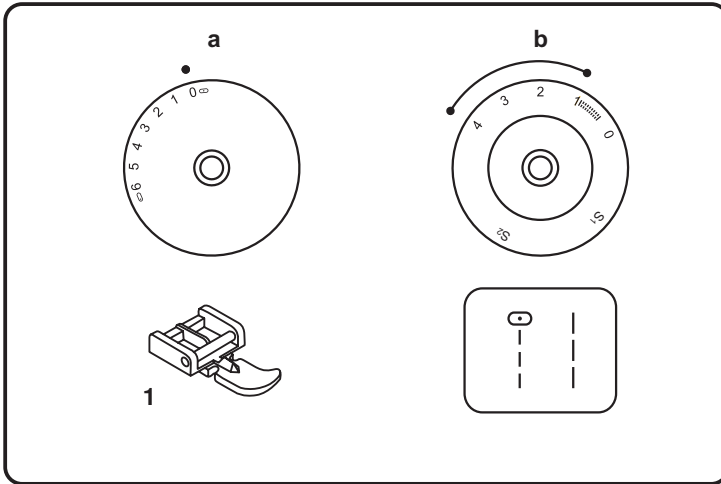
Поміняйте на лапку для блискавок (1).

Встановіть регулятор довжини стібка між 1-4 (відповідно до товщини тканини).

Лапка для блискавок може бути прикріплена праворуч або ліворуч залежно від того, з якої сторони лапки ви будете шити (2).

Щоб обійти бігунок Змійки, опустіть голку в тканину, підніміть притиску лапку й проштовхніть бігунок Змійки за притиску лапку. Опустіть лапку й продовжуйте шити.

Можливо вточити мотузку, стрічку для утворення облямівки (3).



А. Ширина стібка (для моделі з 3 дисками)

В. Довжина стібка

Шиття з додатковою запошивною лапкою

* Запошивна лапка - це аксесуар - опція, що не поставляється з вашою машинкою.

Для підгинання країв на тонких або прозорих тканинах.

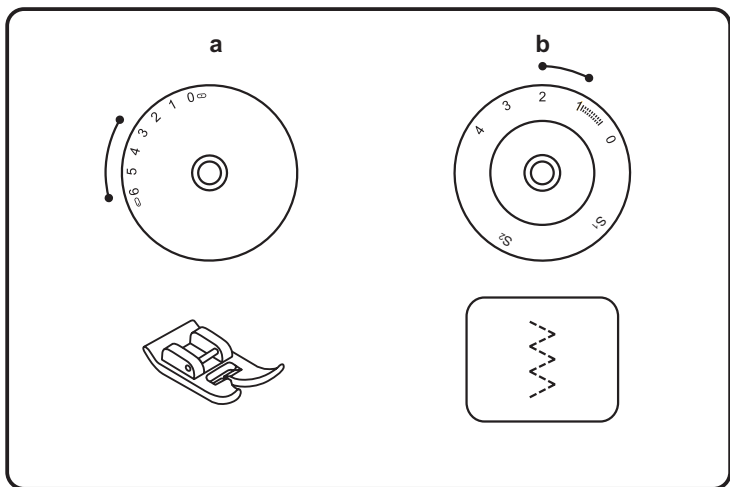
Встановіть диск малюнка стібка на " $\frac{\pi}{4}$ " або " $\frac{1}{1}$ ".
Поміняйте лапку на запошивну (1).

Обробіть край тканини. На початку підгинання, підкрутіть під край близько 3 мм і зробіть 4-5 стібків для закріплення. Злегка потягніть нитку назад. Вставте голку в тканину, підніміть притиску лапку й направте складку в завиток лапки (2).

Злегка потягніть край тканину на себе й опустіть притиску лапку. Починайте шити, направляючи тканину усередину завитка лапки, утримуючи її рівно нагору й злегка вліво (3).

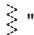
А. Ширина стібка (для моделі з 3 дисками)

В. Довжина стібка



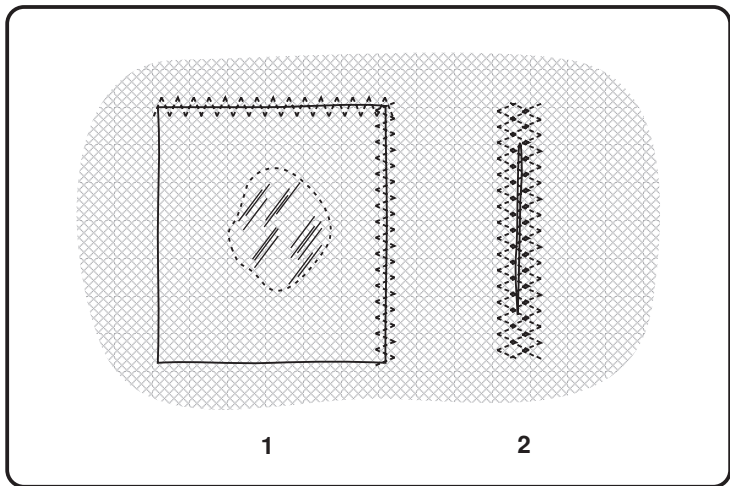
Мульти шов зигзаг

Шиття мережив і еластичних тканин, штопання, лагодження, зміцнення країв, фігурний рядок.

Встановіть диск малюнка стібка на " ".

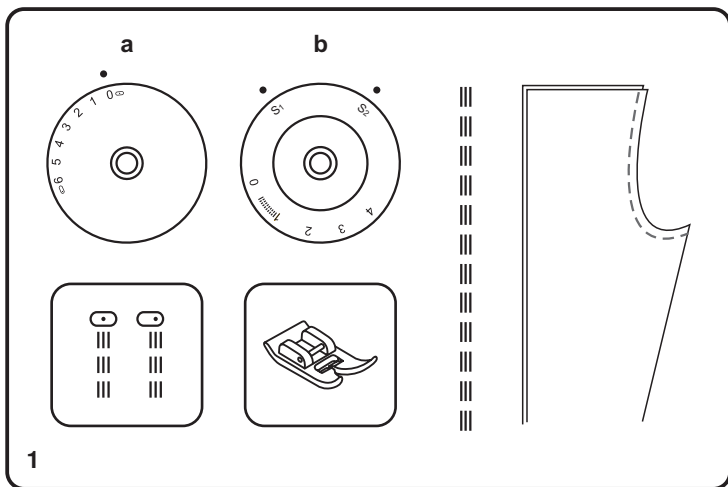
Помістіть шматочок на місце. Довжина стібка може бути вкорочена, щоб одержати дуже близькі друг до друга стібки (1).

При пришиванні відірваних деталей, рекомендується використовувати шматок каркасної тканини для зміцнення. Щільність стібка може варіюватися шляхом регулювання довжини стібка. Спочатку шийте в центрі, а потім перекривайте стібками обидві сторони. Залежно від типу тканини й ушкодження, зшийте від 3 до 6 рядів (2).




А. Ширина стібка (для моделі з 3 дисками)

В. Довжина стібка



Прямий стретч шов і зубчастий шов

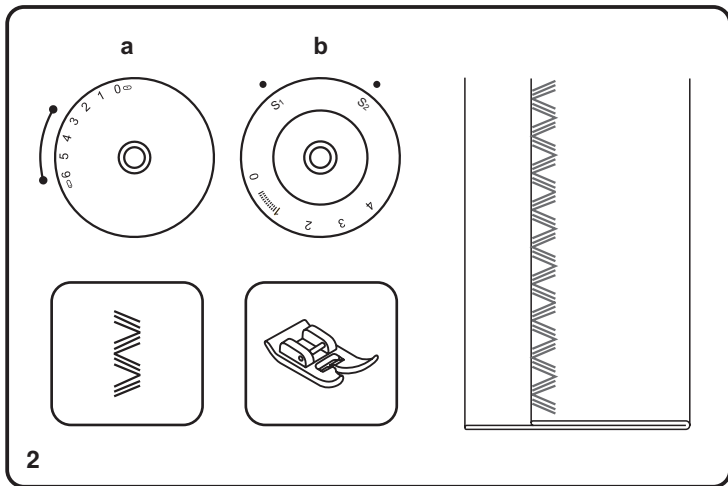
Потрійний прямий шов: (1/3)

Вибір малюнка на "  ".

Для зносостійких швів.

Поверніть диск регулювання довжини стібка в положення "S1" і "S2".

Машина буде шити два стібки вперед і один стібок назад. Це дасть потрійне посилення шву.



Потрійний зигзаг: (2/4)

Вибір малюнка на "  ".

Для зносостійких швів, підгинань і декоративних швів.

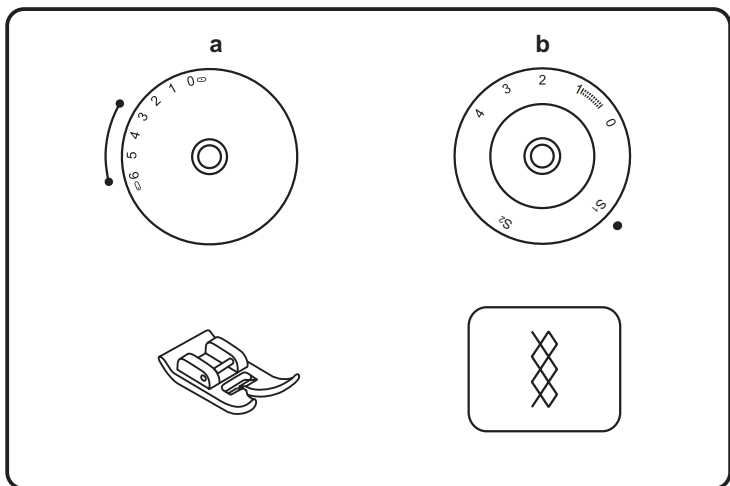
Поверніть диск регулювання довжини стібка в положення "S1" і "S2".

Відрегулюйте диск ширини стібка між "3" і "6" (для моделі з 3 дисками).

Потрійний шов зигзаг' підходить для щільних тканин, таких як Джинс, вельвет і т.д.

А. Ширина стібка (для моделі з 3 дисками)

В. Довжина стібка



Стільниковий шов

Шви, підгинання, футболки, нижня білизна й т.д.

Встановіть машинку, як показано на малюнку.

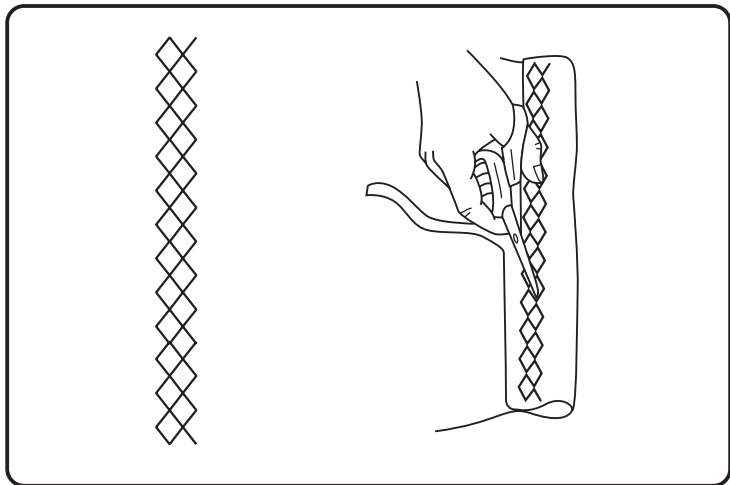
Встановіть диск регулювання довжини стібка на "S1".

Встановіть диск регулювання ширини стібка між "3" і "6" (для моделі з 3 дисками).

Встановіть малюнок стібка на "  ".

Шов може використовуватися для всіх типів джерсі й тканих матеріалів.

При використанні стільникового шва для підгинань, шийте на відстані 1 см від краю тканини, і зрізуйте надлишок тканини.



А. Ширина стібка (для моделі з 3 дисками)

В. Довжина стібка

Шиття з факультативною лапкою для плетіння шнурів

* ГЕЛапка для плетіння шнурів - це аксесуар - опція, що не поставляється з вашою машинкою.

Декоративні ефекти, подушки, скатертини й т.д.

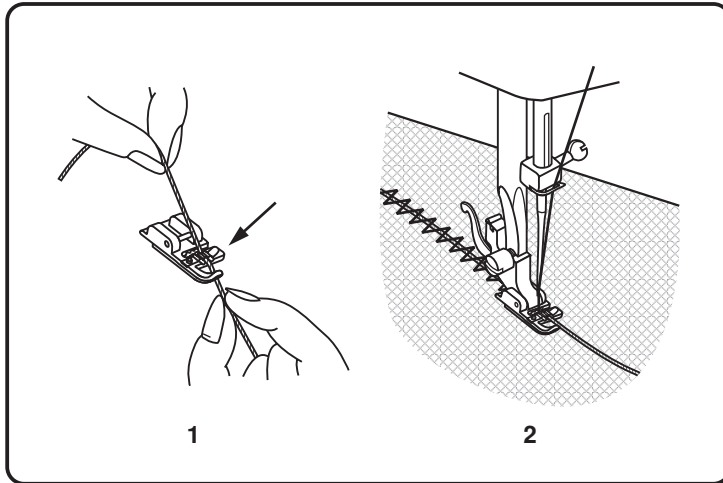
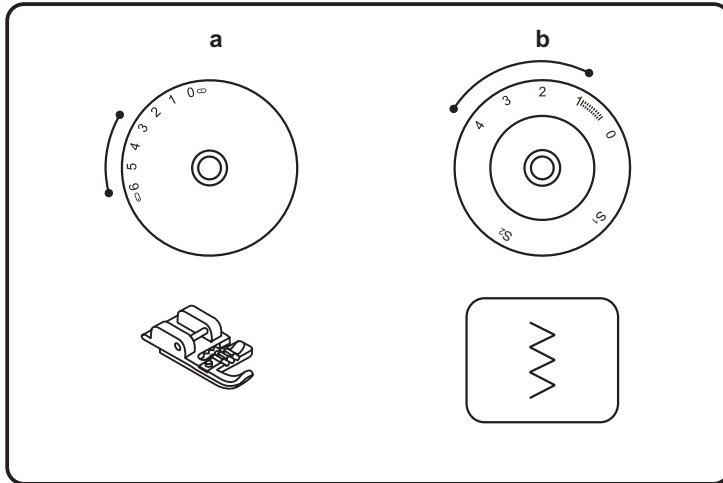
Встановіть вибір стібка в положенні " ".

У добавок до зиг'зага, різні стібки підходять для шиття шнурів, наприклад, запошивний, мульти шов зиг'заг, декоративні стібки.

Вставте шнур між пружиною, що закриває проріз для шнура й лапкою (1). Шнур повинен потрапити в проріз. Можна обшивати один, два або три шнури. Ширина стібка регулюється відповідно до кількості шнурів і обраним швом (2).

А. Ширина стібка (для моделі з 3 дисками)

В. Довжина стібка



Вільне штопання

* Лапка для штопання / вишивання - це аксесуар - опція, що не поставляється з вашою машинкою.

Пересуньте регулятор зубчастої рейки, щоб опустити зубці (1).

Встановіть диск вибору малюнка на " | " або на " | ".

Заберіть Утримувач притисної лапки (2).

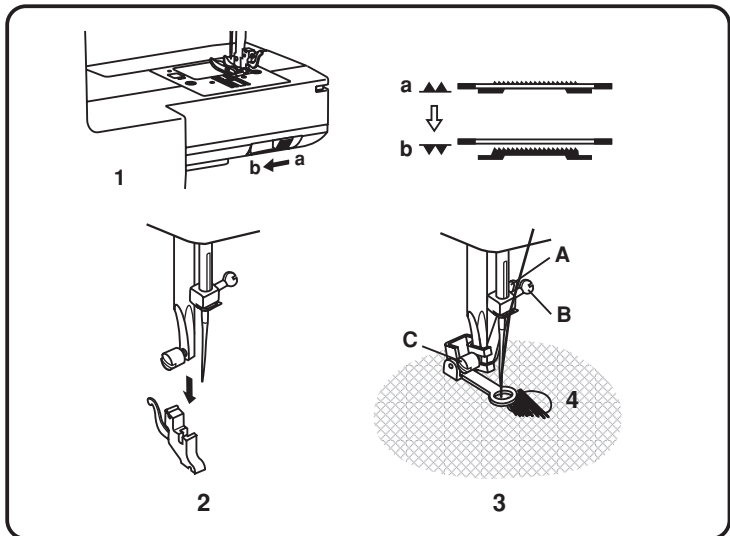
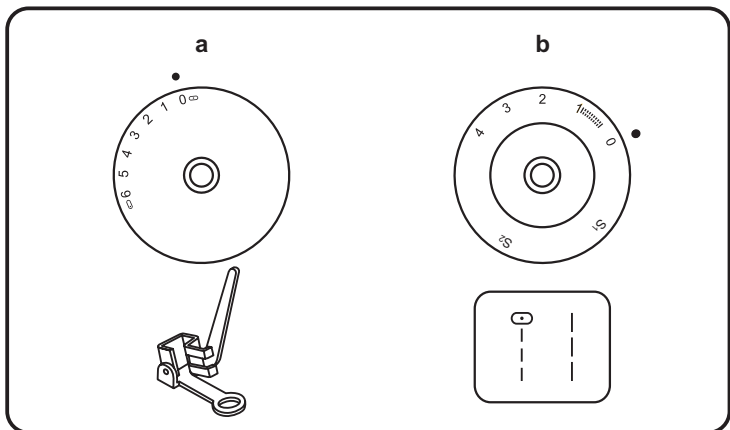
Прикріпіть лапку для штопання до поперечини притисної лапки. Важіль (А) повинен бути за гвинтом затиску голки (В). Затисніть сильно лапку для штопання/вишивання за вказівним пальцем і закрутіть гвинт (С) (3).

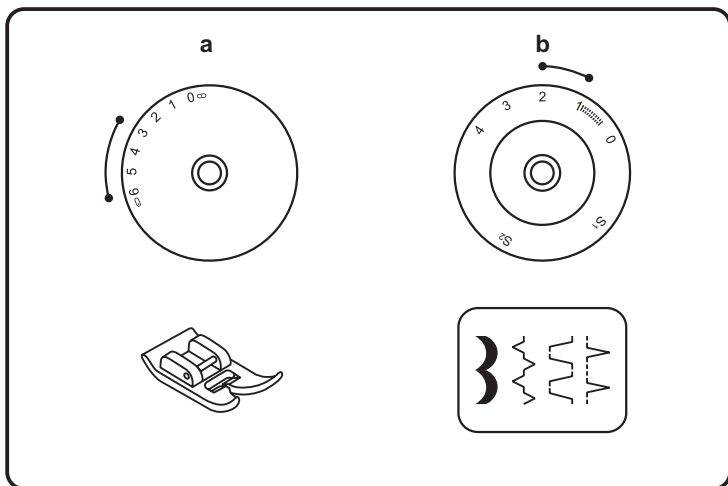
Спочатку прошійте навколо краю отвору (щоб закріпити нитки) (4).
Перший ряд: Завжди працюйте ліворуч праворуч. Поверніть роботу на j і шийте поверх. Рекомендується використання штопального кола для простоти шиття й кращих результатів.

Примітка:

Вільне штопання виконується без внутрішньої системи подачі швейної машинки. Рух тканини контролюється оператором. Необхідно координувати швидкість шиття й рух тканини.

А. Ширина стібка (для моделі з 3 дисками)
В. Довжина стібка





Практичні стібки

Встановіть машинку, як показано на картинці.

Поверніть диск регулювання ширини стібка й диск регулювання довжини стібка, щоб вони підходили для тканини.

Стібок - півмісяць (1)

Для делікатної обробки країв уздовж краю тканини.

Арковий стібок (2)

Для стиків, салфеток під столові прибори, скатертини

Декоративний сполучний шов для ефекту зв'язування. Зборка на шнурі або гофрированою гумкою.

Вал (3)

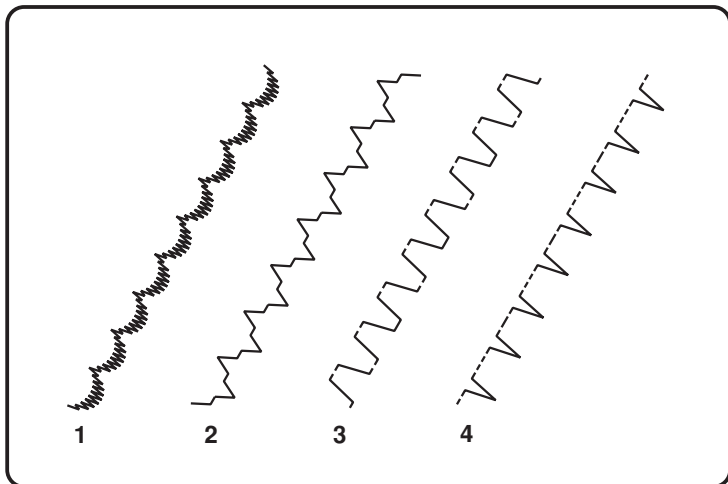
Плоский сполучний шов, шиття на гумці, видимий підгинання

Цей стібок може використовуватися для щільних, товстих тканин.

Раковина (4)

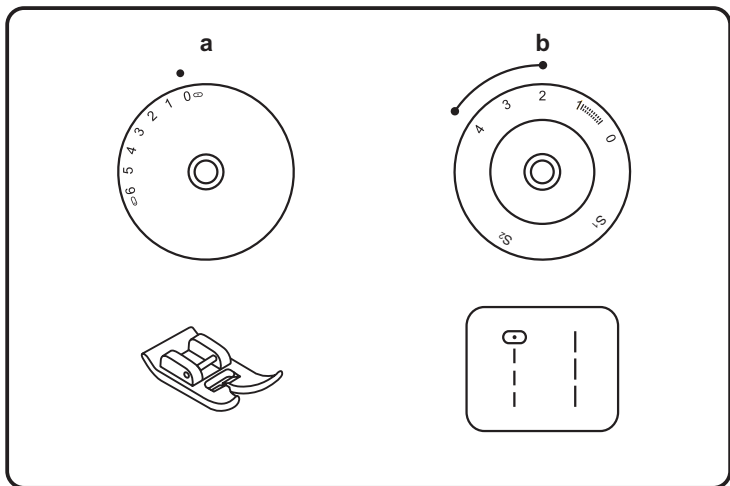
Для декоративних країв

Підходить для країв на прозорих, тонких і стретч тканинах. Більший стібок повинен йти поверх краю тканини, щоб створювати ефект раковини.



А. Ширина стібка (для моделі з 3 дисками)

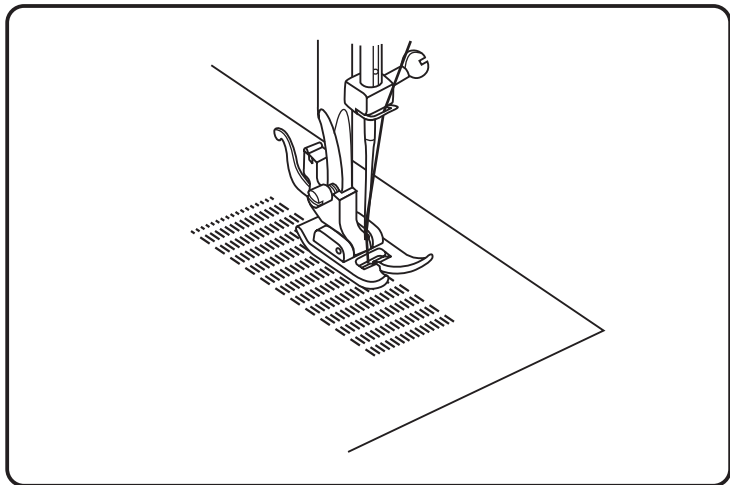
В. Довжина стібка



Штопання

- Поставте диск регулювання довжини стібка на бажану довжину
- Поставте вибір малюнка на прямий стібок, центральне положення голки.
- Помістіть тканину, що штопається, під притисну лапку разом з тканинною підложкою, що використовується.
- Опустіть притисну лапку й шийте по черзі вперед та назад, використовуючи важіль.
- Повторюйте рухи, поки заштопувана область не заповниться рядами стібків.

Для шиття зі зворотним ходом, див. стор. 18.

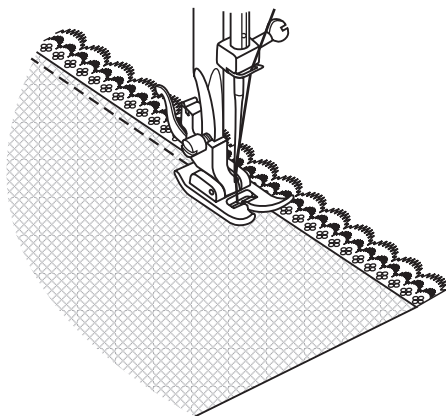
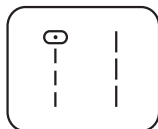
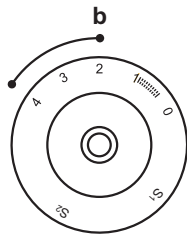
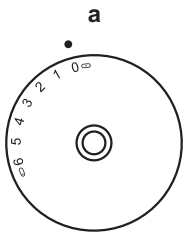


А. Ширина стібка (для моделі з 3 дисками)

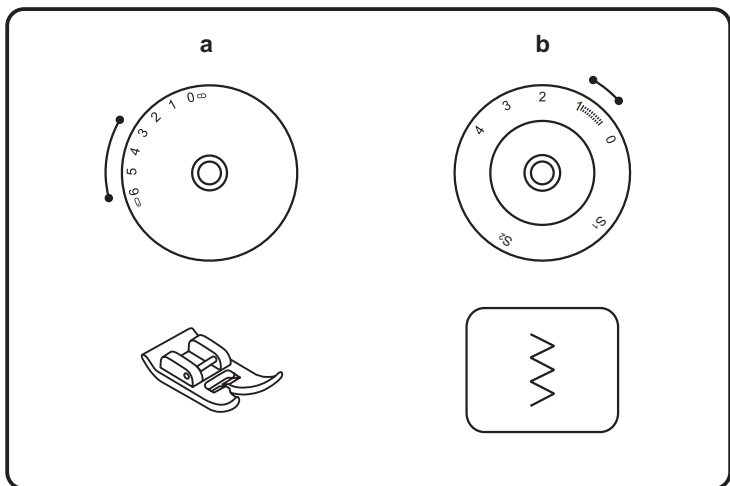
В. Довжина стібка

Кріплення мережива

- Поставте диск регулювання довжини стібка на бажану довжину.
- Поставте вибір малюнка на прямий стібок, центральне положення голки.
- Загніть край тканини (близько 6 мм)
- Покладіть мереживо під складений край тканини, намагаючись злегка перекрити тканину, як цього вимагає малюнок мережива.
- Пришийте край складеної тканини.
- Ви можете додати декоративний наліт, використовуючи човниковий стібок для вишивання для пришивання мережива.

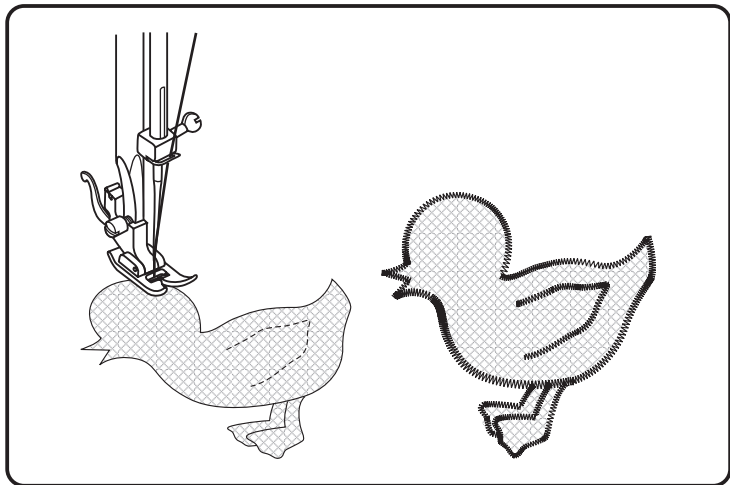


- A. Ширина стібка (для моделі з 3 дисками)
- B. Довжина стібка

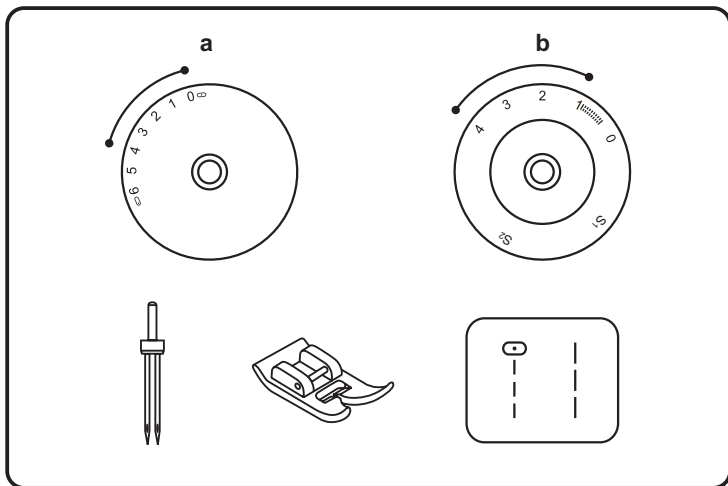


Аплікація

- Поставте диск регулювання довжини стібка на бажану довжину
- Поставте вибір малюнка на зиг'заг з маленькою шириною.
- Виріжте аплікацію й примітайте її до тканини.
- Повільно пришийте по краю малюнка.
- Зріжте залишки матеріалу зовні шва. Переконайтесь, що ви не прорізали стібки.
- Заберіть живу нитку.
- Зв'яжіть нижню й верхню нитку під аплікацією, щоб уникнути розплутування шва.



- А. Ширина стібка (для моделі з 3 дисками)
- В. Довжина стібка



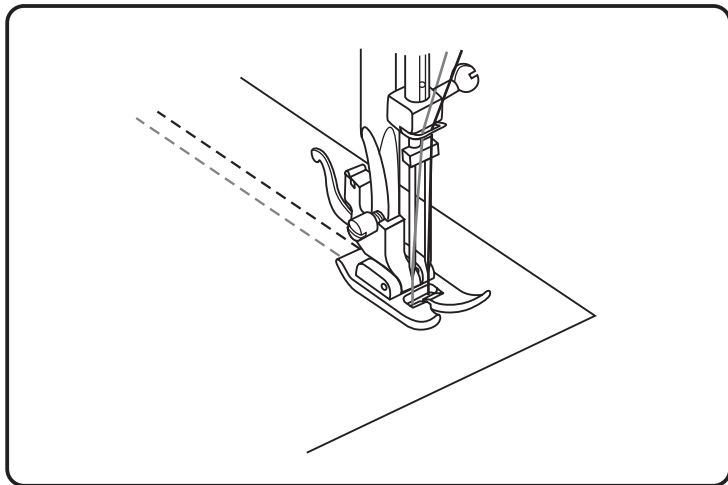
Здвоєна голка

- Поставте диск регулювання довжини стібка на бажану довжину стібка.
- Поверніть вибір стібка на прямий стібок, центральне положення голки, установка ширини «0» (Для моделі з 3 дисками)
- Переконаєтесь, що обидві нитки, що використовуються для здвоєної голки, мають однакову вагу. Ви можете використовувати один або два кольори.
- Вставте здвоєну голку так само, як і одинарну голку. Плоска сторона голки повинна дивитися від вас.
- Всуňte нитку в кожную голку окремо.

Будь ласка, зверніть увагу:

При шитті здвоєною голкою, завжди працюйте повільно, і стежте за тим, щоб постійно була низька швидкість для забезпечення якості роботи.

При використанні здвоєної голки на зиг'загу, переконаєтесь, що ширина стібка встановлена між 1 і 3. Не використовуйте здвоєні голки на установці вище 3. (Для моделей з 3 дисками).



- A. Ширина стібка (для моделі з 3 дисками)
- B. Довжина стібка

Монограми й вишивка на п'яльцях

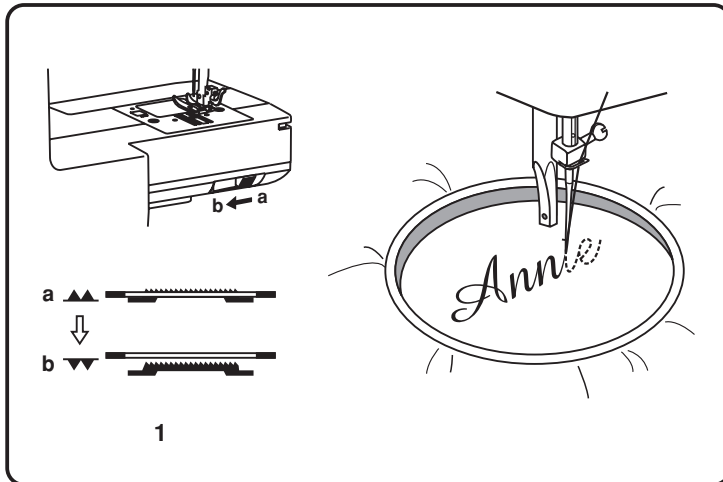
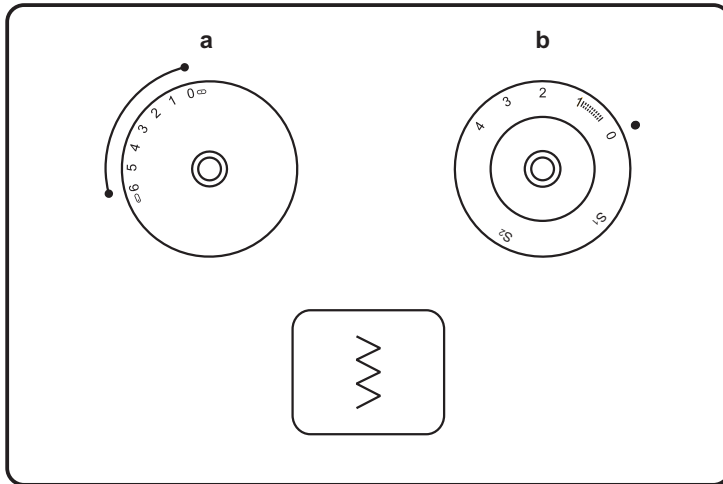
- Встановіть машинку, як показано на малюнку.
- Зніміть притискну лапку й Утримувач притискної лапки.
- Пересуньте зубчасту рейку, щоб опустити зубці (1).
- Опустіть важіль притискної лапки перед початком шиття.
- Відрегулюйте ширину стібка відповідно до розміру букв або малюнка.

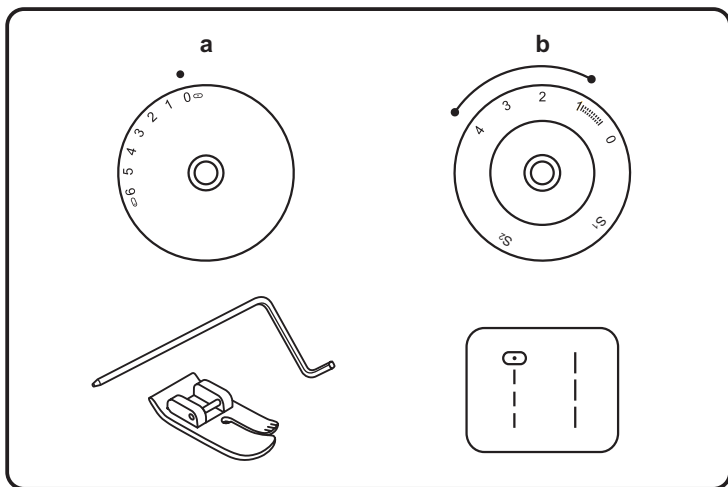
Підготовка для монограм і вишивки*

- Намалюйте бажані букви або малюнок на лицьовому боці тканини.
- Натягніть тканину в п'яльцях, якнайсильніше.
- Помістіть тканину під голку. Переконаєтесь, що поперечина притискної лапки опущена в найнижче положення.
- Поверніть колесо на себе, щоб пропустити нижню нитку через тканину. Зшийте кілька закріплюючих стібків у початковій точці.
- Притримуйте пальця більшим і вказівним пальцями обох рук, натискаючи при цьому на матеріал середнім і підмізним пальцями, підтримуючи зовнішню частину п'ялець мізинцем.

* П'яльця не входять у комплект машинки.

А. Ширина стібка (для моделі з 3 дисками)
В. Довжина стібка





Вистьобування

* Лапка для вистьобування - це аксесуар - опція. Вона не входить у комплект.

Встановіть вибір малюнка, як показано

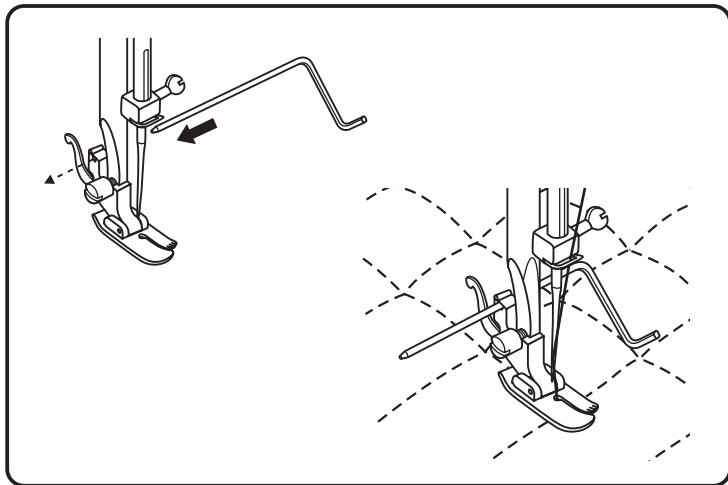
Диск у положенні " \uparrow " або " \downarrow " .

Вставте напрямну для вистьобування у Утримувача притискної лапки й Встановіть бажану відстань.

Зшийте перший ряд і пересуньте тканину, щоб зшити наступні ряди, а напрямна проходить уздовж попереднього ряду шиття.

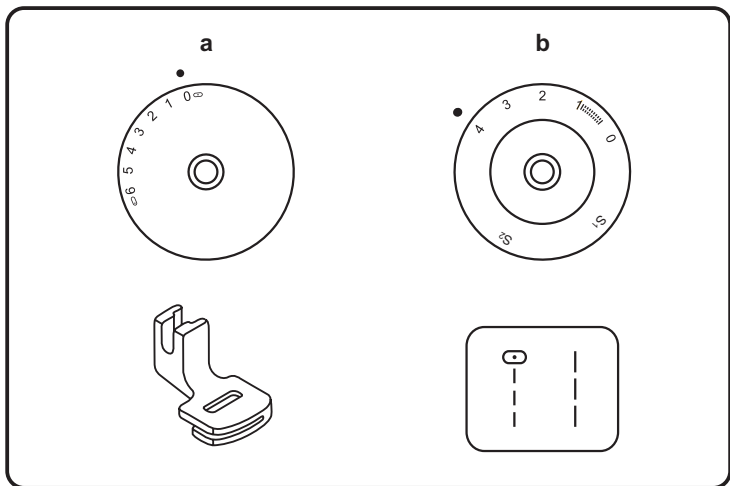
Примітка:

Показана лапка - це факультативна лапка для вистьобування, що не входить у комплект машинки. Якщо ви не придбали цю лапку, замініть її на універсальну.



А. Ширина стібка (для моделі з 3 дисками)


В. Довжина стібка



Збирання

* Лапка для збирання - це аксесуар - опція. Вона не входить у комплект.

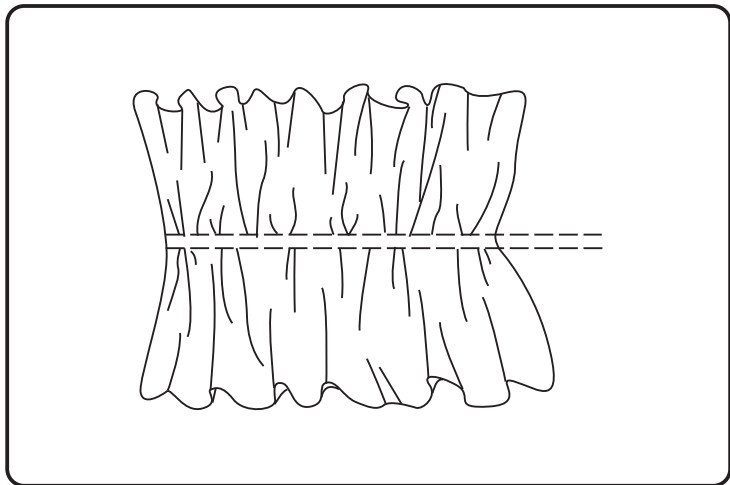
Встановіть вибір малюнка, як показано

Диск у положенні "  " або "  ".

1. Прикріпіть лапку для збирання
2. Зшийте один ряд або кілька рядів прямих стібків.
3. Якщо потрібна більше збирання, послабте натяг верхньої нитки нижче 2, щоб нижня нитка лягла під матеріалом.
4. Потягніть нижню нитку, щоб зібрати матеріал.

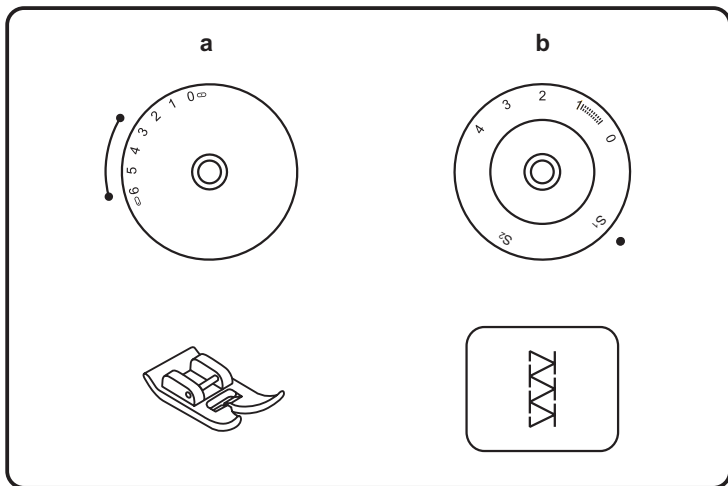
Примітка:

Показана лапка для збирання - факультативна лапка для вистьобування, що не входить у комплект машинки. Якщо ви не придбали цю лапку, Замініть її на універсальну й зберіть тканину вручну, послабивши установку натягу нижче 2 і потягнувши за нижню нитку для того, щоб призібрати матеріал.




А. Ширина стібка (для моделі з 3 дисками)

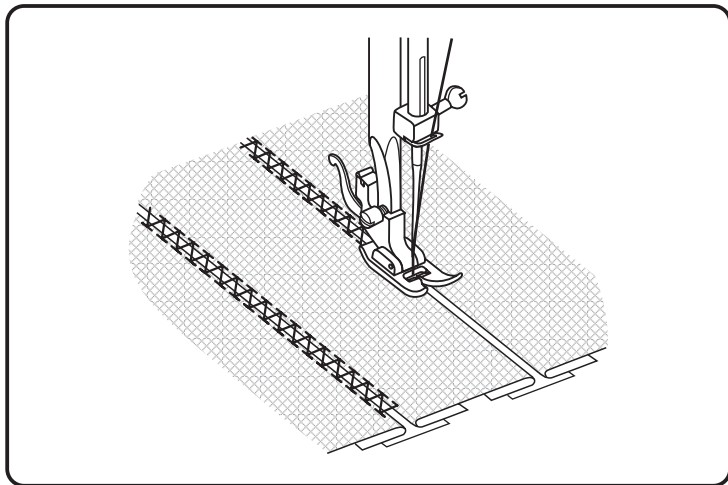
В. Довжина стібка



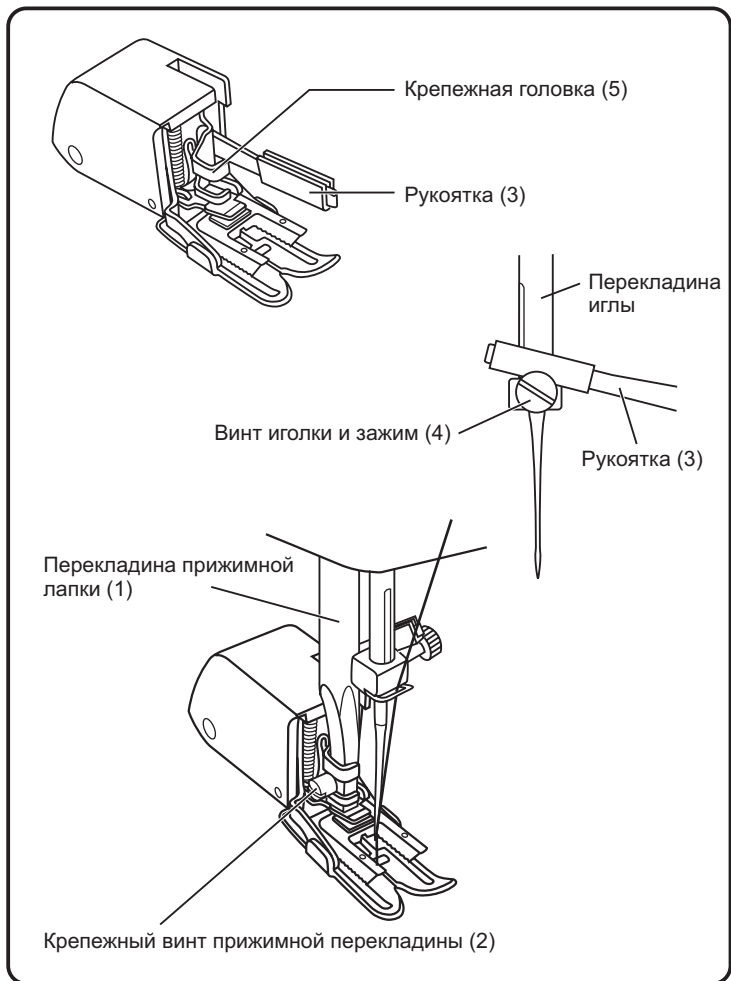
Печворк

Ці шви використовуються для з'єднання двох шматків тканини, залишаючи простір між їхніми краями.

1. Зігніть краї двох шматків тканини для підгинання й приметайте краї до тонкого паперу, залишаючи невелику відстань між ними.
2. Встановіть вибір малюнка на "  ". Поверніть диск регулювання довжини стібка на "S1".
3. Шийте уздовж краю, злегка потягнувши нитки при початку шиття.
* Використовуйте для шиття більше товсті, чим звичайно, нитки.
4. Після шиття, заберіть живу нитку й папір. Закінchte, зав'язавши вузли на зворотному боці на початку й наприкінці шва.



- A. Ширина стібка (для моделі з 3 дисками)
B. Довжина стібка



Аксессуар Крокуюча лапка

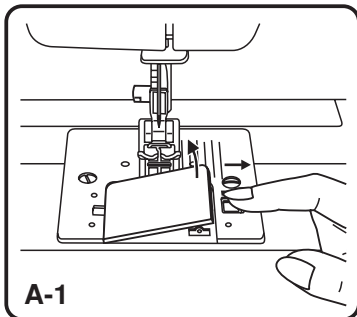
* Крокуюча лапка - це опція. Вона не входить у комплект машинки.

Завжди намагайтесь спочатку шити без крокуючої лапки, вона повинна використовуватися тільки при необхідності.

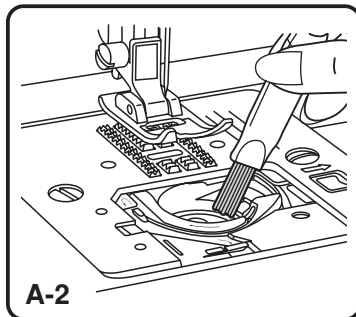
При використанні стандартної, звичайної лапки в машині, легше направляти тканину й ви краще бачите шов. Ваша швейна машинка пропонує прекрасну якість шва на широкому діапазоні тканин від ніжного шифону до багат шарового джинса.

Крокуюча лапка врівноважує подачу верхньої й нижньої верстви тканини й поліпшує вирівнювання клітки, смужки й малюнків. Вона також допомагає запобігати нерівномірній подачі дуже важких тканин.

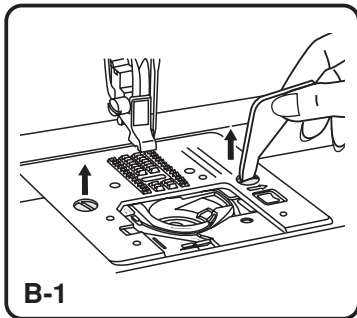
1. Підніміть підйомник притискної лапки, щоб піднялася поперечина притискної лапки. (1)
2. Зніміть Утримувач притискної лапки, відкрутивши (проти годинникової стрілки) гвинт притискної поперечини (2).
3. Прикріпіть крокуючу лапку до машини в такий спосіб:
 - i. Рукоятка (3) повинна ввійти над гвинтом голки й заціпитися (4b).
 - ii. Вставте пластикову кріпильну голівку (5) ліворуч праворуч від вас так, щоб вона закріпилася в поперечині притискної лапки.
 - iii. Опустіть поперечину притискної лапки. (1)
 - iv. Поставте на місце й закрутите (за годинниковою стрілкою) кріпильний гвинт притискної поперечини. (2)
4. Переконаєтесь, що гвинт голки (4) і кріпильний гвинт притискної поперечини (2) міцно загвинчені.
5. Витягніть нитку шпульки наверх і помістіть нитку шпульки й голки за крокуючою лапкою.



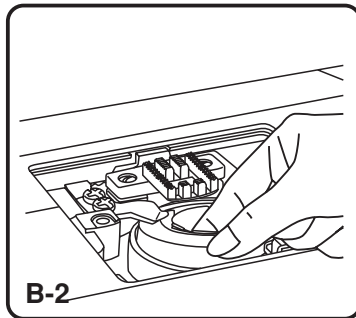
A-1



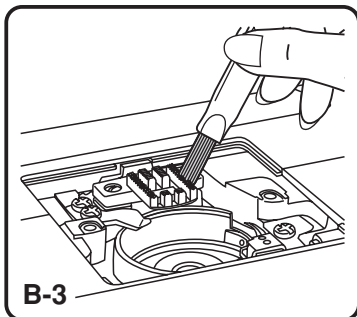
A-2



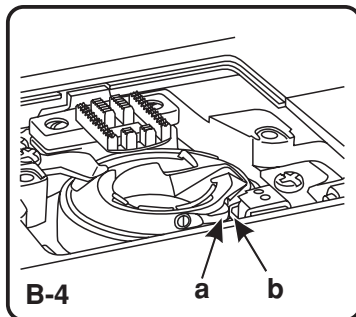
B-1



B-2



B-3



B-4

a b

Обслуговування

Від'єднайте машинку від розетки перед проведенням обслуговування або заміною лампочки підсвічування шиття.

Очищення

Якщо шматочки ниток або пил збираються у захваті, це заважає рівній роботі машини. Регулярно перевіряйте й чистіть швейний механізм, коли потрібно.

А. Утримувач шпульки

Зніміть кришку пластини голки й шпульку.

Почистіть утримувач шпульки щіткою.

В. Канавка захвату й зубчаста рейка

1. Зніміть голку, притисну лапку й утримувач притисної лапки. Зніміть кришку шпульки й шпульку. Зніміть гвинт, що утримує пластину голки, і зніміть пластину.
2. Підніміть корпус шпульки й зніміть його.
3. Почистіть канавку захвату, зубчасту рейку й корпус шпульки щіткою. Також почистіть їх за допомогою м'якої, сухої ганчірочки.
4. Поставте на місце корпус шпульки в канавку захвату так, щоб вершина (а) помістилася в стопор (b), як показано на малюнку.

Посібник з усунення неполадок

Перед тим, як дзвонити в службу, перевірте наступні пункти. Якщо проблема усе ще є, звернетесь по місцю покупки або до вашого найближчого авторизованого дилера.

Проблема	Причина	Виправлення
Розрив верхньої нитки	<ol style="list-style-type: none">1. У машину неправильно заправлена нитка.2. Занадто сильний натяг нитки.3. Нитка занадто товста для голки.4. Нитка неправильно вставлена.5. Нитка обгорнута навколо стрижня Утримувача шпульки.6. Голка ушкоджена.	<ol style="list-style-type: none">1. Просмикніть нитку ще раз.2. Зменшить натяг нитки (більше низьке число).3. Виберіть більшу голку.4. Зніміть і знову вставте голку (плоска сторона назад)5. Зніміть котушку й оберніть нитку на котушку.6. Замініть голку.
Розрив нижньої нитки	<ol style="list-style-type: none">1. Корпус шпульки вставлений неправильно.2. Нитка в корпусі шпульки затягнена неправильно.3. Натяг нижньої нитки занадто сильний.	<ol style="list-style-type: none">1. Зніміть і знову вставте корпус шпульки й потягніть нитку. Нитка повинна тягтися вільно.2. Перевірте шпульку й корпус шпульки.3. Послабте натяг нижньої нитки, як описано.
Пропуск стібків	<ol style="list-style-type: none">1. Голка неправильно вставлена.2. Голка ушкоджена.3. Використовується невірний розмір голки.4. Лапка вставлена неправильно.	<ol style="list-style-type: none">1. Зніміть і знову вставте голку (плоска сторона назад).2. Вставте нову голку.3. Виберіть голку, що підходить для нитки й тканини.4. Перевірте й прикріпіть правильно.
Поломка голки	<ol style="list-style-type: none">1. Голка ушкоджена.2. Голка вставлена неправильно.3. Неправильний розмір голки для тканини.4. Прикріплено неправильну лапку.	<ol style="list-style-type: none">1. Замініть голку.2. Вставте голку правильно (плоска сторона назад).3. Виберіть голку, що підходить для нитки й тканини.4. Виберіть правильну лапку.
Вільні стібки	<ol style="list-style-type: none">1. У машину неправильно заправлена нитка.2. У корпус шпульки неправильно заправлена нитка.3. Невірна комбінація голка /тканина/нитка.4. Натяг нитки невірний.	<ol style="list-style-type: none">1. Перевірити заправлення нитки.2. Всунути нитку в корпус шпульки, як показано на картинці.3. Розмір голки повинен підходити до тканини й нитки.4. Виправити натяг нитки.
Шов морщитьсЯ або збираєтьсЯ	<ol style="list-style-type: none">1. Голка занадто товста для тканини.2. Довжина стібка відрегульована неправильно.3. Натяг нитки занадто сильний.	<ol style="list-style-type: none">1. Вибрати більш тонку голку.2. Відрегулювати довжину стібка.3. Послабити натяг нитки.
Нерівні стібки, нерівномірна подача	<ol style="list-style-type: none">1. Машину необхідно змазати.2. Погана якість нитки.3. Нитка неправильно заправлена в корпус шпульки.4. Тканину тягнуть.	<ol style="list-style-type: none">1. Віднести машину дилерові для правильного обслуговування2. Вибрати нитку кращої якості.3. Зняти корпус шпульки, забрати нитку й правильно заправити4. Не тягніть за тканину під час шиття, вона повинна подаватися машиною.
МашинА галасливо працює	<ol style="list-style-type: none">1. Пух або масло зібралися на захваті або на голечниці.2. Голка ушкоджена.	<ol style="list-style-type: none">1. Почистити захват й зубчасті рейки, як описано.2. Замінити голку.
Машинка заминає	Нитка потрапила в захват.	Забрати верхню нитку й корпус шпульки, повернути колесо назад і вперед рукою, і зняти залишки нитки.



Не викидайте електричні прилади як побутове не відсортоване сміття, використовуйте окремі контейнери.

Зверніться в місцеві органи влади за інформацією відносно доступних систем утилізації.

Якщо електричні прилади викидати на сміттєвий смітник, небезпечні речовини можуть просочитися в ґрунтові води й потрапити в харчовий ланцюг, наносячи шкоду здоров'ю й добробуту.

■ При заміні старих апаратів на нові, роздрібний продавець зобов'язаний за законом взяти назад безкоштовно ваш старий апарат для утилізації.

Обратите внимание!



[Утюги](#)



[Весы напольные](#)



[Пылесосы](#)



[Вязальные машины](#)



[Весы кухонные](#)



[Наборы для шитья](#)