

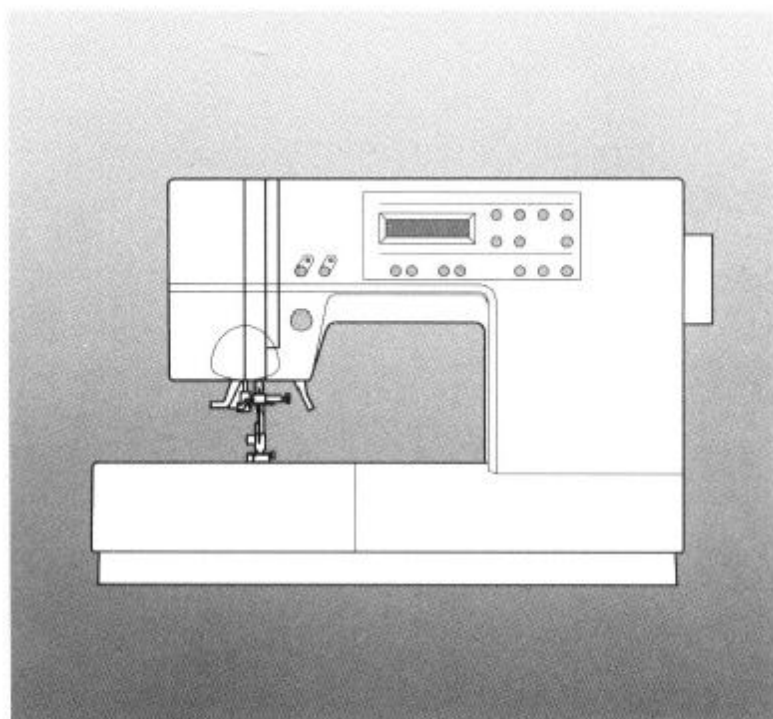
Компания „Крунг“

тел./факс: (495) 989-22-97 www.krung.ru

ШВЕЙНАЯ МАШИНА «SINGER»

ИНСТРУКЦИЯ ПО ЭКСПЛУАТАЦИИ

9910



SINGER®

Поздравляем с приобретением новой швейной машины ЗИНГЕР, которая значительно облегчит Вам пошив или ремонт одежды и различных изделий. Благодаря новой машине ЗИНГЕР Вы откроете для себя новый мир творчества, плоды которого пойдут на пользу Вам и Вашей семье.

Вы сразу увидите, что пользование машиной не представляет никакого труда, и что машина обладает всеми типичными техническими преимуществами, свойственными швейным машинам фирмы ЗИНГЕР, например такими как:

- Простота заправки ниткой.
- Удобная рукавная платформа.
- Зигзагообразная строчка для обметывания петель, ремонта и отделки. Эластичные строчки для пошива трикотажных или других эластичных материалов.
- Изготовление петли.
- Потайная строчка.
- Буквенная маркировка принадлежностей для удобства их нахождения.
- Легкость замены прозрачной шпульки.
- Простота регулировки длины стежка и возможность шитья в обратном направлении путем простого нажатия на кнопку.
- Быстросъемная лапка.
- Одноходовой игольный зажим, обеспечивающий установку иглы в правильном положении.

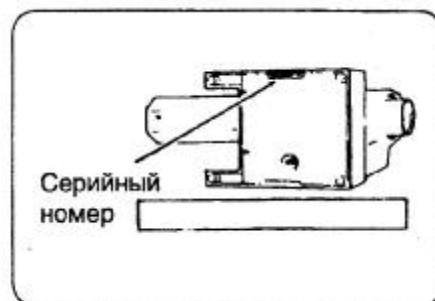
Для того чтобы правильно и в полном объеме использовать многочисленные функциональные возможности швейной машины рекомендуем Вам подробно изучить настоящую инструкцию, а затем опробовать все на практике.

Завод-изготовитель оставляет за собой право вносить изменения в конструкцию и дизайн швейной машины.

Торговая марка **THE SINGER COMPANY**

Уважаемый покупатель!

Рекомендуем Вам записать серийный номер Вашей машины. На рисунке указано место, где Вы найдете серийный номер.



машины.
номер

СОДЕРЖАНИЕ

Правила по технике безопасности.....	4
Основные части машины.....	5
Аксессуары.....	6
Съемная платформа.....	7
Замена прижимной лапки.....	7
Замена иглы.....	8
Подключение машины к сети.....	9
Функциональные кнопки.....	10
Рабочая панель.....	11
Установка шпульки.....	12
Заправка верхней нити.....	14
Начало шитья.....	16
Регулировка натяжения верхней нити	18
Выбор вида рабочих строчек.....	19
Как использовать каждый стежок.....	20
Прямая строчка.....	21
Зигзагообразные строчки.....	22
Многоукольный зиг-заг.....	22
Шитье на цилиндрической платформе.....	22
Простегивание (квилтинг).....	23
Эластичные строчки.....	24
Непрерывные декоративные стежки.....	24
Оверлочные строчки.....	25
Потайные подрубочные строчки.....	26
Вшивание заплат.....	27
Аппликации.....	27
Вшивание застежки «молния» с двухсторонними клапанами.....	28
Вшивание застежки «молния» с односторонним клапаном.....	29
Петли.....	30
Автоматическая закрепка и штопка.....	32
Пришивание пуговиц.....	33
Двойная игла.....	34
Строчки «Алфавит».....	35
Техническое обслуживание.....	37
Таблица неисправностей.....	38

1. ПРАВИЛА ПО ТЕХНИКЕ БЕЗОПАСНОСТИ

При работе на швейной машине следует соблюдать следующие правила по технике безопасности:

ВНИМАНИЕ - Во избежание поражения электрическим током:

Никогда не оставляйте машину без присмотра, если она подключена к сети. Вынимайте штепсельную вилку из розетки сразу же после окончания работы и перед каждой чисткой машины. Перед заменой осветительной лампы также необходимо вынуть вилку из розетки. Перегоревшая лампа заменяется на 15-ваттную лампу аналогичного типа. Перед запуском машины необходимо убедиться в том, что защищающая лампу фронтальная крышка установлена на место.

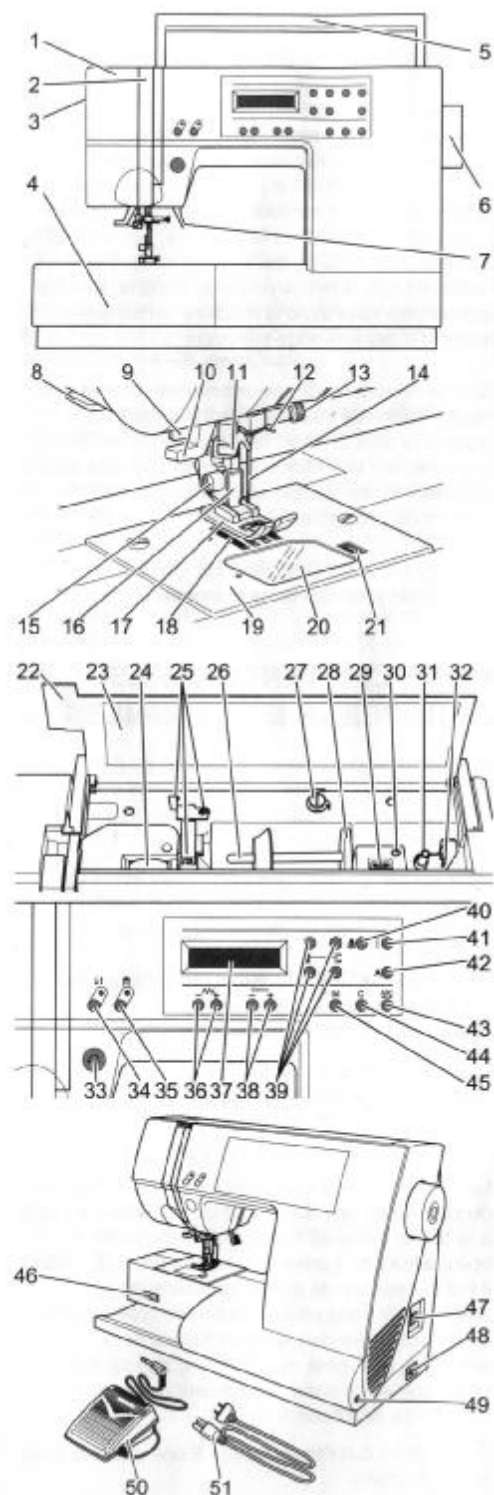
ПРЕДУПРЕЖДАЕМ - Во избежание возгорания, поражения электрическим током и получения травм:

- . Напряжение сети должно соответствовать номинальному напряжению электродвигателя.
- . Машину можно использовать только для цепей, указанных в настоящем руководстве.
- Используйте только те принадлежности, которые рекомендует завод-изготовитель.
- . Для отключения машины от электрической сети сначала необходимо выключить выключатель (установить в положение "О"), а затем вынуть вилку из розетки.
- . Перед выполнением работ в зоне действия иглы, таких как заправка нитки в иглу, замена иглы, замена игольной пластины или нажимной лапки необходимо вынуть вилку из розетки или выключить машину.
- . Необходимо вынимать вилку из розетки при снятии крышек, при смазке, или при выполнении других работ по обслуживанию машины.
- . Запрещается самостоятельно регулировать натяжение приводного ремня электродвигателя. При возникновении необходимости регулировки следует обратиться в мастерскую.
- . Не следует вынимать вилку из розетки за электрокабель.
- . Педаль реостата требует осторожного обращения, необходимо беречь ее от ударов и падения на пол. Запрещается ставить на педаль какие-либо предметы.
- . Использовать только соответствующую игольную пластину. При использовании несоответствующей игольной пластины может произойти поломка иглы.
- . Не использовать погнутые иглы.
- . В процессе шитья пальцы не должны находиться вблизи вращающихся деталей. Особенно это касается рабочей зоны иглы.
- . В процессе шитья не следует тянуть или толкать прошиваемый материал, т.к. это может привести к поломке иглы.
- . Перед выниманием шпульного колпачка необходимо вынуть вилку из розетки.
- . Категорически запрещается пользоваться машиной, если у нее поврежден соединительный кабель, если ее роняли, при попадании в нее воды или если она получила какие-либо механические повреждения. В случае необходимости проведения ремонта или юстировки необходимо обратиться в мастерскую.
- . Нельзя пользоваться машиной при закрытых вентиляционных отверстиях. Все вентиляционные отверстия машины должны быть свободны от пыли, очесов ткани и остатков материала.
- . Категорически запрещается засовывать какие-либо предметы в отверстия машины.
- . Нельзя пользоваться машиной на открытом воздухе.
- . Нельзя пользоваться машиной в местах, где используются аэрозоли или чистый кислород.
- . Нельзя использовать машину в качестве игрушки. Особо внимательным надо быть если на машине работают дети, или ей пользуются в присутствии детей.

Машина предназначена исключительно для бытового использования.

ОСНОВНЫЕ ЧАСТИ МАШИНЫ

1. Фронтальная крышка
2. Прорези для проводок ниток
3. Регулятор усилия прижимной лапки
4. Съемная платформа (коробка для аксессуаров)
5. Ручка для переноски
6. Маховик
7. Рычаг подъема прижимной лапки
8. Нитеобрезчик
9. Рычаг регулятора петли
10. Рычаг нитевдевателя
11. Нитевдеватель
12. Нитенаправитель
13. Винт крепления иглы в иглодержателе
14. Игла
15. Винт крепления стойки прижимной лапки
16. Стойка лапки
17. Прижимная лапка
18. Двигатель ткани
19. Игольная пластина
20. Задвижная пластина
21. Фиксатор задвижной пластины
22. Верхняя крышка
23. Таблица образцов строчек
24. Регулятор натяжения нити
25. Нитенаправители
26. Бобинодержатель с фиксатором бобины
27. Нитенаправитель шпуленамотчика
28. Войлочная фильцшайба
29. Регулятор контрастности ЖКД
30. Отверстие для дополнительного бобинодержателя
31. Ось шпуленамотчика
32. Ограничитель шпуленамотчика
33. Кнопка шитья в обратном направлении
34. Кнопка «Верхнее/Нижнее положение иглы»
35. Кнопка «двойная игла»
36. Парные кнопки (изменение ширины стежка)
37. Жидко кристаллический дисплей (Ж К Д)
38. Парные кнопки (изменение длины стежка)
39. Кнопки выбора видов строчек
40. Кнопка зеркального отображения строчки
41. Кнопка «рабочие строчки»
42. Кнопка «Алфавит»
43. Кнопка «Просмотр памяти»
44. Кнопка «Удаление»
45. Кнопка «Память»
46. Рычаг опускания двигателя ткани

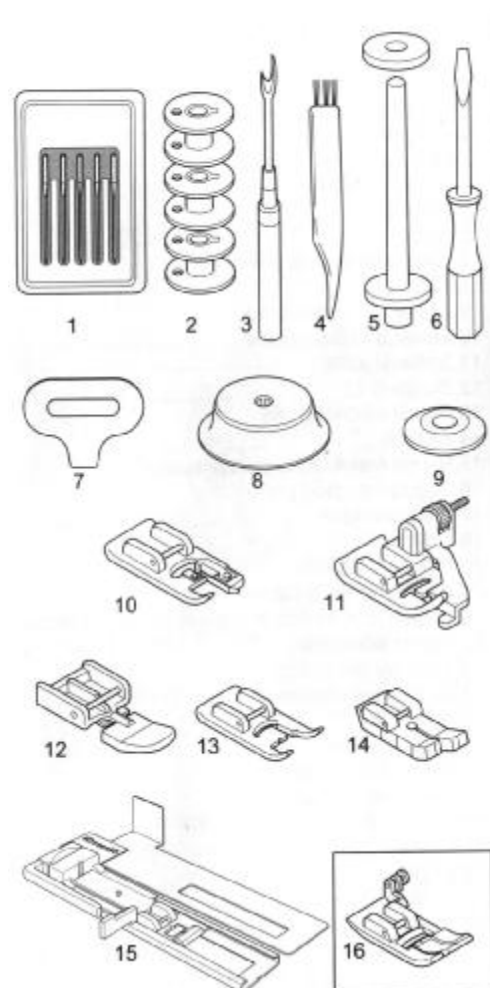


47. Главный выключатель
48. Гнездо сетевого шнура
49. Гнездо соединительного шнура
50. Педаль
51. Сетевой шнур

АКСЕССУАРЫ

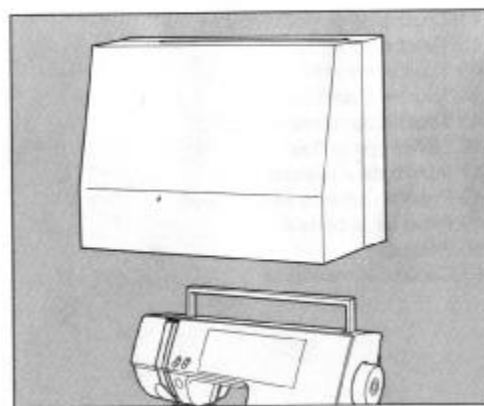
Аксессуары находятся в коробке для аксессуаров (смотрите следующую страницу СЪЕМНАЯ ПЛАТФОРМА)

1. Набор игл
2. 4 шпульки (одна в машине)
3. Распарыватель
4. Щетка – кисточка
5. Дополнительный бобинодержатель с фильцшайбой
6. Отвертка
7. Отвертка для игольной пластины
8. Фиксатор бобины (установлен на машине)
9. Маленький фиксатор бабины
10. Оверлочная лапка
11. Лапка для потайного стежка
12. Лапка для вшивания молнии
13. Лапка для декоративных стежков
14. Лапка для прямых строчек/Лапка для простегивания
15. Лапка для выметывания петель/Пластина
16. Универсальная лапка (установлена на машине)



ЧЕХОЛ

Накрывайте машину чехлом, когда ее не используете.



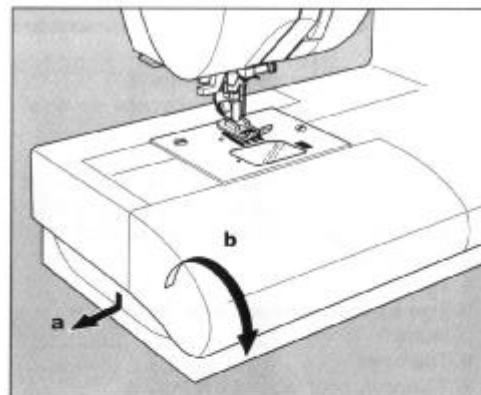
СЪЕМНАЯ ПЛАТФОРМА

а. Удаление съемной платформы

Захватите пальцами низ съемной платформы и потяните ее влево. Для установки съемной платформы вставьте ее вправо.

в. Открытие ящика для аксессуаров

Захватите пальцами левую сторону ящика для аксессуаров и потяните на себя.



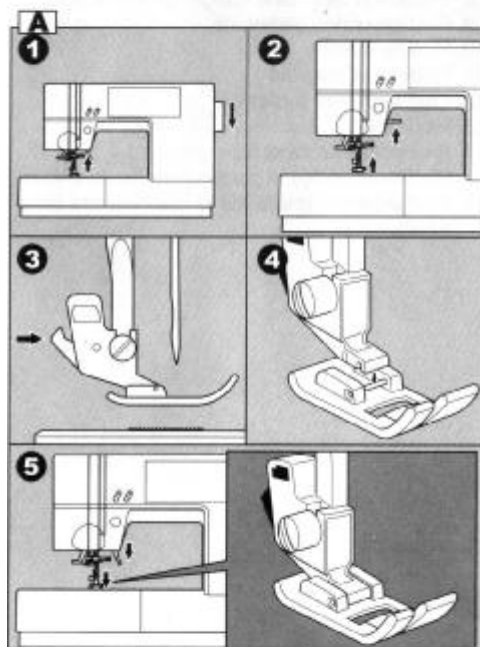
ЗАМЕНА ПРИЖИМНОЙ ЛАПКИ

Прижимная лапка должна меняться в зависимости от выполняемой работы и стежков.

Внимание! Выключайте главный выключатель перед заменой прижимной лапки.

А. Замена прижимной лапки

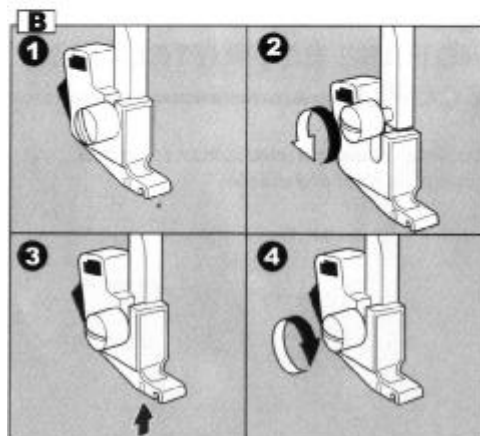
1. Поверните маховик на себя, пока игла не займет крайнее верхнее положение.
2. Поднимите рычаг подъема прижимной лапки.
3. Снимите подошву прижимной лапки, нажав кнопку освобождения прижимной лапки к себе.
4. Поместите выбранную прижимную лапку точно под пазом стойки прижимной лапки.
5. Опустите рычаг подъема прижимной лапки и прижимная лапка зацепится в пазах стойки лапки.



В. Удаление стойки прижимной лапки

Когда прикрепляют специальную лапку или чистят машину, можно снимать стойку прижимной лапки

1. Снимите прижимную лапку
2. Открутите винт крепления стойки прижимной лапки и снимите ее.
3. Для прикрепления стойки, установите ее как можно глубже.
4. Закрутите винт крепления.



ЗАМЕНА ИГЛЫ

Выбирайте иглу нужного номера и типа для материала, который собираетесь шить.

Внимание! Выключайте главный выключатель перед заменой иглы.

1. Поверните маховик на себя, пока игла не займет крайнее верхнее положение.
2. Освободите винт крепления иглы.
3. Снимите иглу.
4. Установите новую иглу, чтобы плоская сторона колбы находилась сзади, и вставьте вверх до упора.
5. Закрутите винт крепления.

а. Не используйте погнутые и затупленные иглы.

Положите иглу на ровную поверхность и проверьте прямая ли она.

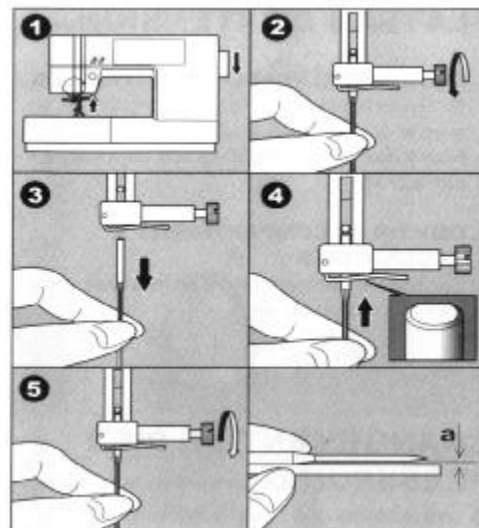


Таблица подбора игл и ниток

Выбирайте номер ниток и иглу в зависимости от материала, который собираетесь шить.

Материал	Нитки	Тип иглы	Номер иглы
Легкие материалы – тонкий креп-жоржет, органза, вуаль, тафта, шелк и т.д.	капрон №80-100 шелк №60-80 синтетические №80-100	2000 (серая колба)	9/70-11/80
Средние материалы - пестротканый гринсбон, лен, хлопок, сатин, тонкий вельвет, вельвет	капрон №50-80 шелк № 50 синтетические № 50-80	2000 (серая колба)	11/80-14/90
Тяжелые материалы – габардин, твид, брезент, вельвет	капрон № 40-50 шелк № 50 синтетические № 50-60	2000 (серая колба)	14/90-16/100
Эластичные материалы – двойной трикотаж, трикотаж, спандекс, джерси	капрон №50-80 шелк № 50 полиэстер	2001 (серая колба)	11/80-14/90 Иглы для трикотажных и синтетических материалов
Фуфайка, купальники, двойной трикотаж, вязанный свитер	полиэстр	2001 (серая колба)	11/80-14/90
Кожа		2032 кожа	

Используйте только иглы фирмы Singer

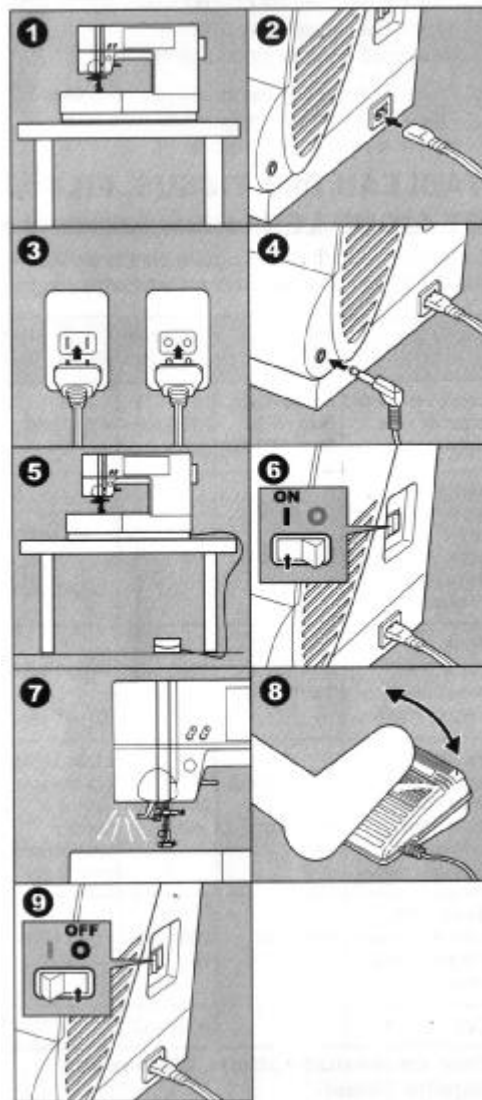
ПОДКЛЮЧЕНИЕ МАШИНЫ К СЕТИ

Внимание! Во избежании поражения электрическим током.

Никогда не оставляйте без присмотра подключенную машину. Всегда отключайте машину от сети сразу после использования и перед чисткой.

Внимание! Во избежании возгорания, ожогов, поражения электрическим током или увечья людей:

1. Не тяните за шнур при отключении от сети. Держитесь за вилку. Работайте на устойчивом столе.
 2. Отключайте главный выключатель при присоединении педали к машине.
 3. Обращайтесь с педалью осторожно, не роняйте на пол. Не кладите ничего сверху.
 4. Используйте педаль, которая предназначена для данной машины.
-
1. Поместите машину на устойчивый стол.
 2. Соедините сетевой шнур с гнездом на машине.
 3. Подключите сетевой шнур в розетку.
 4. Вставьте разъем шнура педали в гнездо машины.
 5. Положите педаль у своих ног.
 6. Включите главный выключатель.
 7. Лампочка зажжется при включении выключателя.
 8. Скорость шитья регулируется силой нажатия на педаль. Машина остановится, если педаль отпустить.
 9. Для отключения машины, переключите главный выключатель в положение «Выкл.» («O»), затем вытащите сетевой шнур из сети.



Внимание!

* Если поднят рычаг подъема прижимной лапки, машина не будет шить (см следующую страницу).

ФУНКЦИОНАЛЬНЫЕ КНОПКИ

А. Кнопка шитья в обратном направлении

Машина будет шить в обратном направлении (на низкой скорости) пока кнопка нажата.

Если отпустить кнопку, машина будет шить вперед.

В. Кнопка «Верхнее/Нижнее положение иглы»

Игла может останавливаться в верхнем и нижнем положениях при нажатии кнопки.

Индикатор будет гореть, когда игла в нижнем положении.

С. Кнопка «Двойная игла»

При нажатии этой кнопки ширина стежка будет уменьшаться автоматически для шитья двойной иглой (см. страницу 34).

Индикатор загорится.

Д. Рычаг подъема прижимной лапки

Прижимная лапка поднимается и опускается этим рычагом.

Внимание! Машина не будет шить, пока прижимная лапка поднята (за исключением намотки шпульки).

Е. Рычаг двигателя ткани

Двигатель ткани располагается в прорезях игольной пластины, точно под прижимной лапкой. Его функция передвигать сшиваемый материал. Рычаг двигателя ткани отключает двигатель ткани. При обычном шитье рычаг передвинут вправо. Он поднимает двигатель ткани в верхнее положение. В большинстве случаев рычаг должен находиться в этом положении. Для штопки, свободной вышивки или в случаях, когда материал нужно передвигать рукой, рычаг передвигается влево, чтобы опустить двигатель ткани.

Ф. Регулятор давления

Давление прижимной лапки определяется толщиной материала.

Для увеличения давления установите регулятор на отметку «3».

Для уменьшения давления установите регулятор на отметку «1»

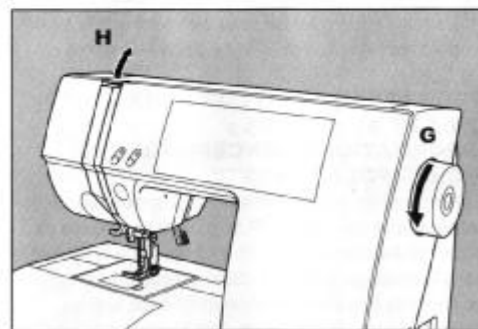
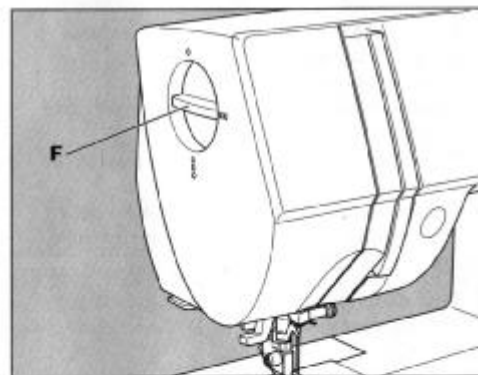
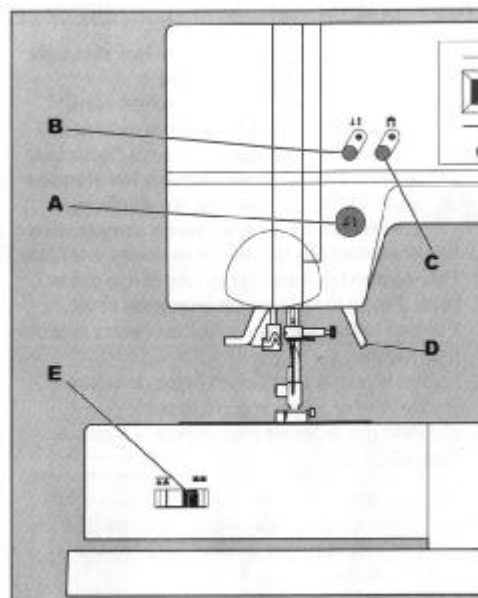
При обычном шитье установите регулятор на отметку «2».

Г. Маховик

С помощью поворота маховика можно поднять или опустить иглу. Вы должны поворачивать маховик на себя.

Н. Верхняя крышка

Чтобы открыть верхнюю крышку, поднимите левую сторону крышки.



РАБОЧАЯ ПАНЕЛЬ

Когда Вы включаете машину, она показывает номер прямой строчки и информацию о строчке на жидко кристаллическом дисплее.

А. Ж К дисплей

Информация о строчках показывается на этом дисплее. В зависимости от образца строчки информация будет меняться.

В. Регулятор контрастности Ж К Д

Контрастность Ж К Д устанавливается этим регулятором.

С. Таблица образцов строчек

Таблица образцов строчек расположена на внутренней стороне верхней крышки. Все строчки и буквы этой модели приведены в этой таблице. Они разделены на рабочие строчки и алфавит.

Д. Кнопка «Рабочие строчки»

Этой кнопкой можно выбрать виды рабочих строчек. Выбор и установка рабочих строчек представлены на странице 19.

Е. Кнопка «Алфавит»

Этой кнопкой можно выбрать образцы букв. Эти буквы можно легко комбинировать с помощью программы запоминания стежков. Выбор строчек «алфавита» представлены на странице 35.

Ф. Кнопка «Зеркальное отображение»

Некоторые рабочие строчки, отмеченные знаком «зеркальное отображение», можно прошить зеркально при нажатии этой кнопки.

Г. Кнопки выбора образцов

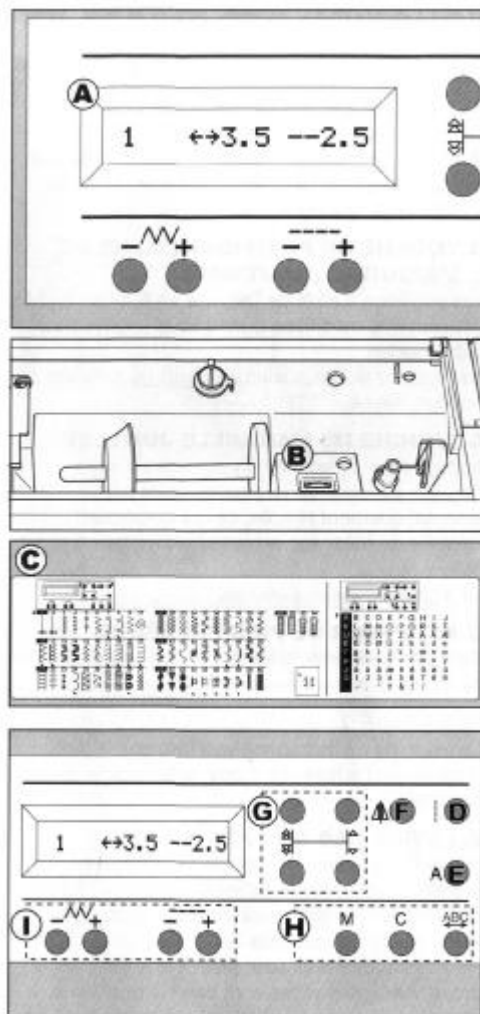
Используя эти кнопки, Вы можете выбирать номер образца или букву.

Н. Кнопки «Память», «Удаление» и «Просмотр»

В режиме «Алфавит» буквы можно комбинировать при помощи этих кнопок.

І. Кнопки длина стежка и ширина стежка

В режиме рабочие стежки длина и ширина стежков могут меняться при помощи этих кнопок.



УСТАНОВКА ШПУЛЬКИ

А. Снятие шпульки

1. Нажмите фиксатор задвижной пластины вправо и снимите задвижную пластину.
2. Достаньте шпульку из машины.

В. Установка катушки с нитками на бобинодержатель

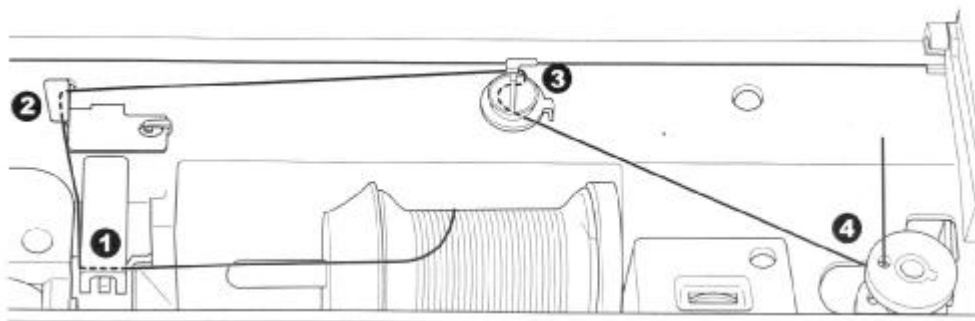
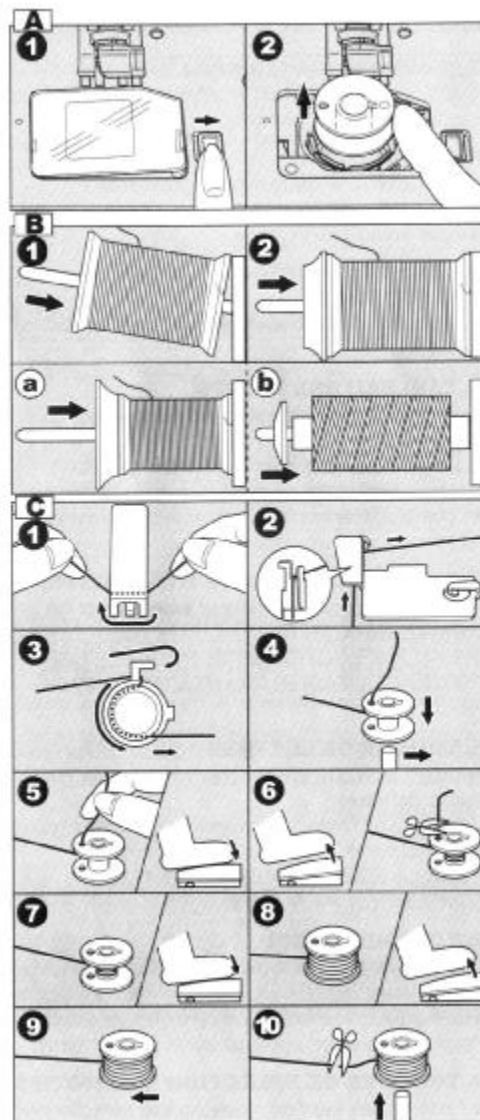
1. Приподнимите бобинодержатель за левый конец и установите на него катушку с нитками.
2. Придвиньте фиксатор бобины как можно ближе к катушке.

а. Переворачивайте фиксатор в зависимости от размера катушки

в. Используйте маленький фиксатор для катушек с намотанными нитками крест накрест. Оставьте небольшой зазор между фиксатором и катушкой, как показано на рисунке.

С. Намотка шпульки

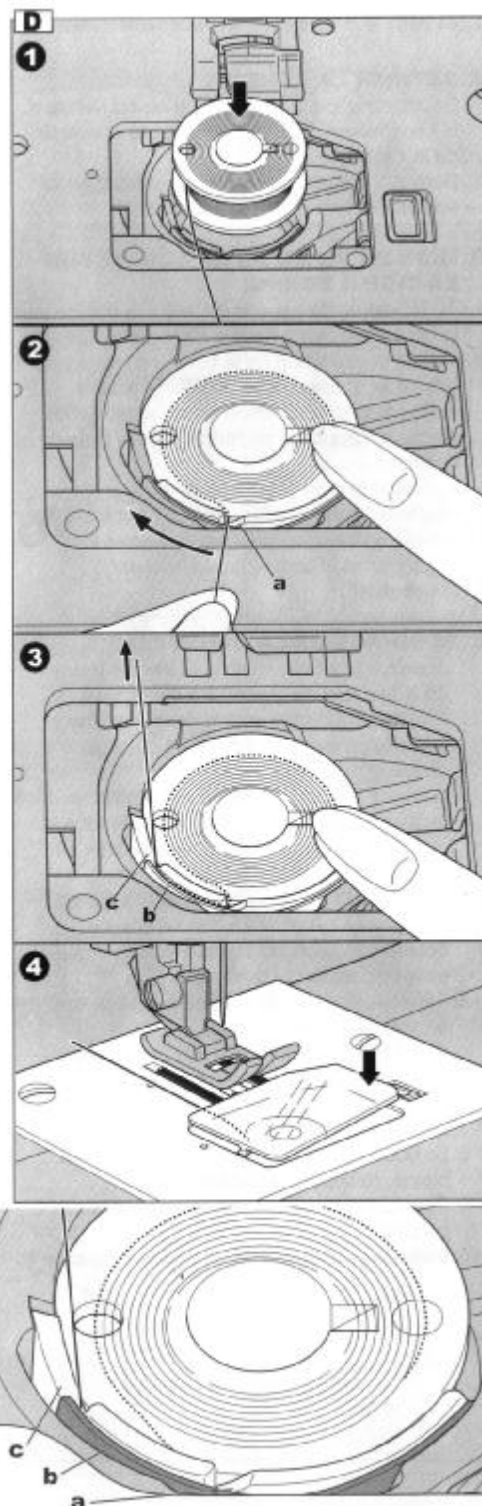
1. Держите нитку двумя руками и проведите ее через переднее отверстие направителя.
2. Проведите нитку вперед и протяните через нитенаправитель слева направо.
3. Протяните нитку вправо и проведите через нитенаправитель шпуленамотчика машины. Заправьте нитку через диск натяжения против часовой стрелки.
4. Протяните нитку через отверстие в шпулке и установите шпульку на шпуленамотчик. Переместите шпульку вправо для того чтобы зацепить шпуленамотчик. На дисплее появиться режим намотки шпульки.
5. Придерживая конец нитки, нажмите на педаль.
6. Намотав несколько раз шпульку, остановите машину и отрежьте нитку около отверстия.
7. Снова нажмите на педаль.
8. После того, как шпулька будет намотана, шпуленамотчик остановиться автоматически. Отпустите педаль.
9. Отожмите шпульку влево.
10. Снимите шпульку со шпуленамотчика и отрежьте нитку.



Д. Установка шпульки

1. Поместите шпульку в шпуледержатель так, чтобы нитка сходила против часовой стрелки.
2. Протяните нитку в паз (а), придерживая шпульку.
3. Протяните нитку влево и вдоль пружины (b), пока нитка не попадет в паз (с). Убедитесь, что нитка выскользнула из паза (а).
4. Протяните около 10см нитки. Закройте задвижную пластину. Установите задвижную пластину в отверстие игольной пластины и нажмите на правую сторону задвижной пластины до щелчка.

Внимание! Используйте только шпульки Зингер.



ЗАПРАВКА ВЕРХНЕЙ НИТКИ

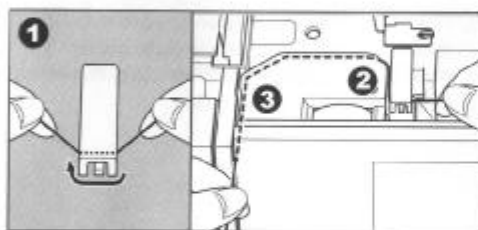
А. Подготовка к заправке машины

1. Поднимите рычаг подъема прижимной лапки.
2. Нажмите кнопку «верхнее/нижнее положение иглы» и установите иглу в верхнее положение.

Сохраняйте это положение иглы, пока заправляете нитку в иглолку. Откройте верхнюю крышку и установите катушку, как описано ниже.

В. Установка катушки с нитками на бабинодержатель

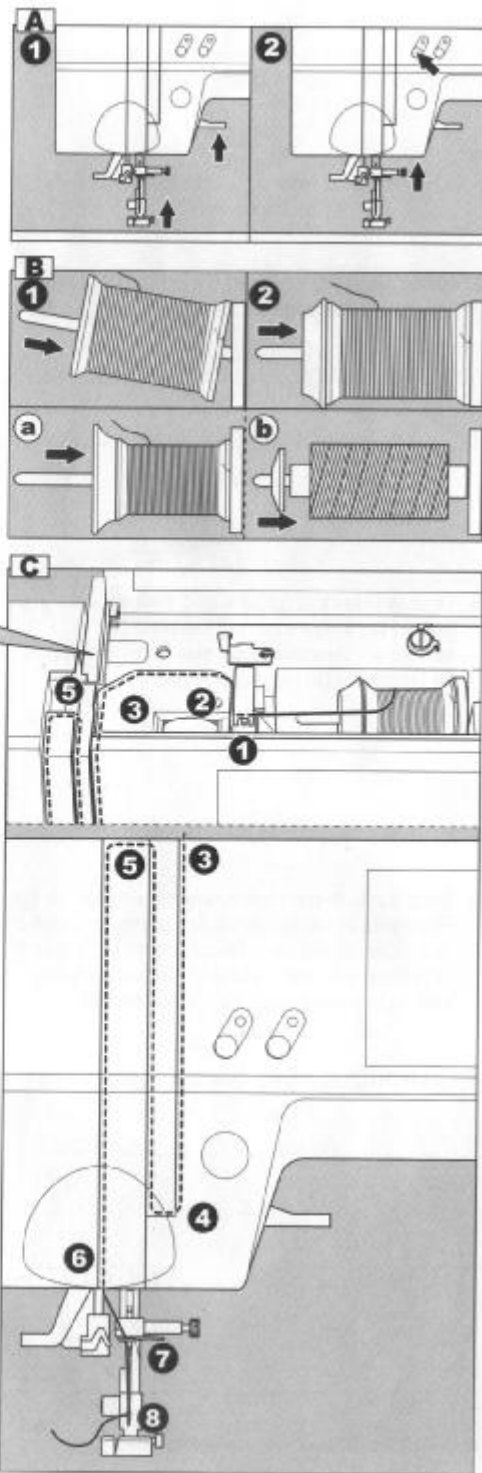
1. Приподнимите левый конец бабинодержателя вверх и установите катушку на бабинодержатель.



2. Установите фиксатор бобины на бабинодержатель как можно ближе к катушке.
 - а. Можно переворачивать фиксатор бобины в зависимости от размера катушки.
 - б. Используйте маленький фиксатор, если нитка на катушке намотана крест на крест. Оставьте маленькое пространство между фиксатором и катушкой, как показано на рисунке.

С. Заправка верхней нитки

Заправьте верхнюю нитку по пунктирной линии на схеме.

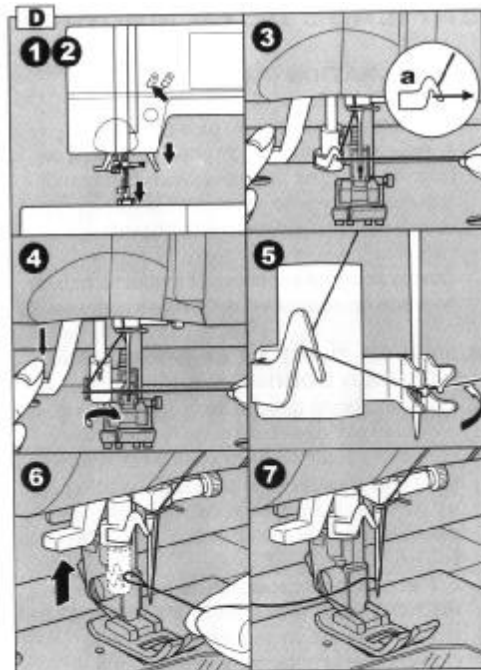


D. Нитевдеватель

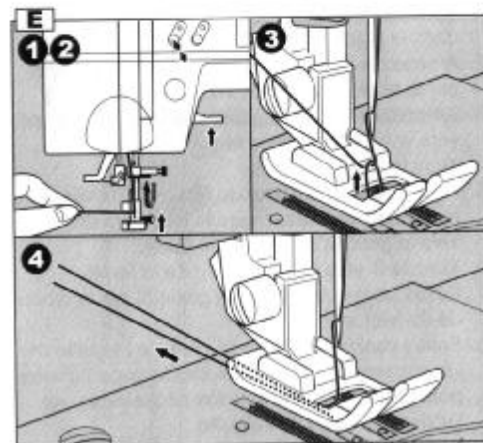
Внимание: Во избежание несчастного случая не опускайте рычаг нитевдевателя во время работы.

Нитевдеватель используется для игл с номерами 11/80, 14/90, 16/100.

1. Опустите прижимную лапку.
2. Убедитесь, что игла поднята. Поднимите иглу кнопкой «верхнее/нижнее положение иглы», если она не поднята.
3. Опускайте медленно нитевдеватель и проведите нитку сквозь нитенаправитель (а) и потяните вправо.
4. Опустите нитевдеватель до упора. Нитевдеватель повернется и крючок пройдет сквозь ушко иглы.
5. Протяните нитку под крючок.
6. Держите слабо нитку, отпустите рычаг нитевдевателя. Крючок повернется и нитка пройдет сквозь ушко иглы, образуя петлю.
7. Вытяните около 10 см нитки из ушка иглы.

**E. Вытягивание нижней нитки**

1. Поднимите прижимную лапку.
2. Слегка придерживая нитку рукой, нажмите кнопку «верхнее/нижнее положение иглы» два раза при верхнем положении иглы.
3. Слегка потяните верхнюю нитку. Нижняя нитка должна попасть в петлю. Вытяните ее наверх.
4. Протяните обе нитки назад около 10 см.



НАЧАЛО ШИТЬЯ

При включении главного выключателя машина будет настроена шить прямые строчки.

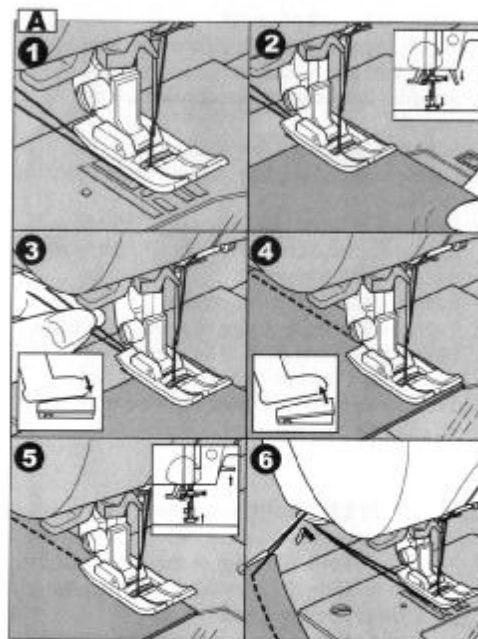
Внимание: для предотвращения несчастного случая.

При шитье обращайтесь особое внимание на площадь вокруг иглы.

Не тяните и не толкайте материал так, как машина снабжена автоматическим двигателем ткани.

А. Начало и конец строчки.

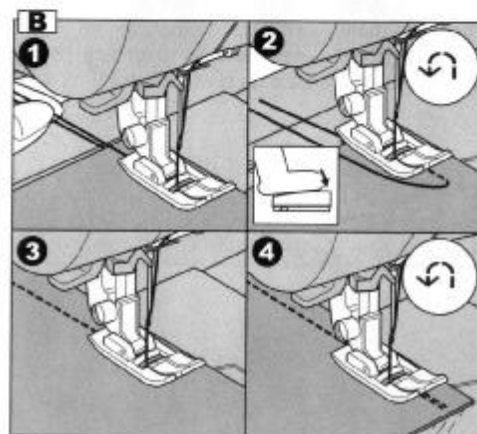
1. Проверьте прижимную лапку (стандартная прижимная лапка). Обратитесь к странице для замены лапки.
2. Поместите материал под лапку и опустите прижимную лапку.
3. Придерживая обе нитки нажмите на педаль. Продолжайте придерживать нитки, пока не прошьете несколько стежков. Слегка направляйте материал во время шитья.
4. Отпустите педаль, когда достигнете конца строчки.
5. Поднимите прижимную лапку.
6. Удалите материал, отрежьте нитки с помощью нитеобрезчика.



В. Шитье в обратном направлении

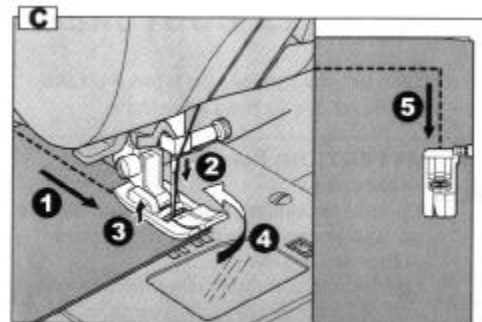
Шитье в обратном направлении используется для укрепления концов строчки.

1. Поместите материал, чтобы было можно шить в обратном направлении, и опустите прижимную лапку.
2. Нажмите кнопку шитья в обратном направлении и нажмите на педаль. Прошейте 4-5 стежков.
3. Отпустите кнопку обратного хода. Машина будет шить вперед.
4. Когда Вы достигнете конца строчки, нажмите кнопку шитья в обратном направлении и прошейте 4-5 строчек.



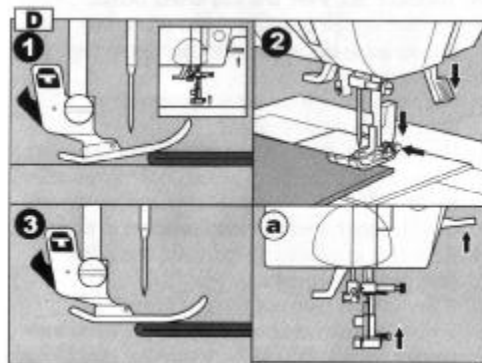
С. Обработка углов

1. Остановите машину, когда Вы достигли угла.
2. Опустите иглу в материал. Для этого нажмите кнопку «верхнее/нижнее положение иглы» или поверните маховик на себя. Когда Вы опустили иглу в нижнее положение кнопкой «верхнее/нижнее положение иглы», игла остановится в нижнем положении иглы для следующего стежка.
3. Поднимите прижимную лапку.
4. Используя иглу, как осевой стержень, поверните материал.
5. Опустите прижимную лапку и продолжите шить.

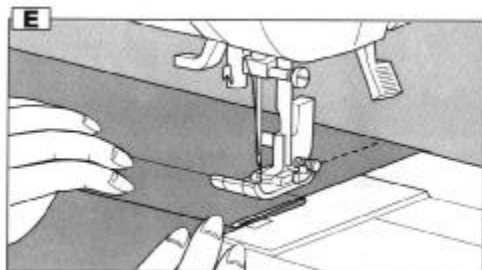
**Д. Шитье тяжелых материалов.**

При шитье тяжелых материалов, кончик прижимной лапки имеет тенденцию подниматься вверх, из-за чего трудно начинать шить. В этом случае, делайте следующее.

1. Поднимите прижимную лапку.
2. Нажмите на кнопку, расположенную на правой стороне стандартной лапки и опустите лапку.
3. Начинайте шить. При блокировке стержня прижимной лапки материал будет перемещаться легко.



а. Рычаг подъема стержня лапки может быть принудительно выше для более легкого помещения тяжелых материалов под прижимную лапку.

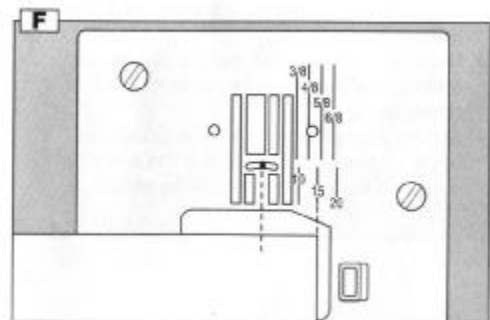
**Е. Шитье складок.**

Направляйте материал рукой при шитье складок.

Ф. Ширина припуска на строчку

Следуйте линиям на игольной пластине, которые показывают расстояние от центрального положения иглы.

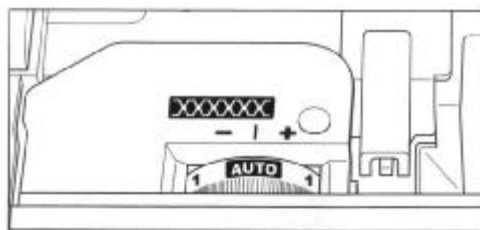
Для сохранения припуска на шов, проводите материал так, чтобы край был совмещен с линией.



РЕГУЛИРОВКА НАТЯЖЕНИЯ ВЕРХНЕЙ НИТИ

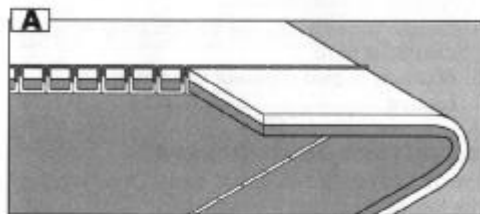
Обычно, при установке регулятора натяжения верхней нити на отметку «АВТО», натяжение подходит для большинства швейных работ.

Если тяжело получить правильное натяжение нитей в зависимости от материала и ниток, отрегулируйте натяжение верхней нити как указано ниже.



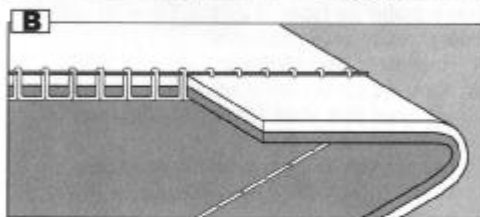
А. Правильное натяжение нитей

Верхняя и нижняя нити должны переплетаться приблизительно в середине материала.



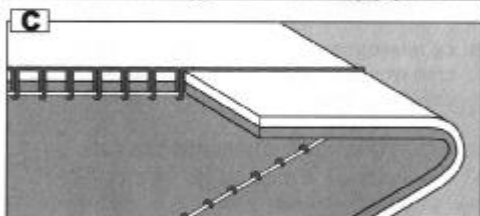
В. Если нижняя нить выходит на верхнюю поверхность материала

Поверните регулятор натяжения влево (-).



С. Если верхняя нить выходит на нижнюю сторону материала

Поверните регулятор натяжения направо (+).

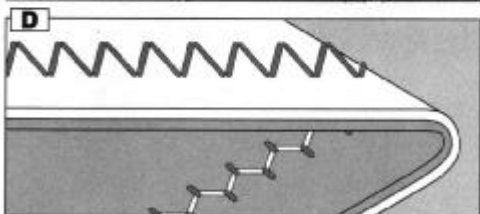


Д. Натяжение нитей для стежков зиг-заг

Для стежков зиг-заг натяжение нити должно устанавливаться

слегка слабее, чем для прямых строчек.

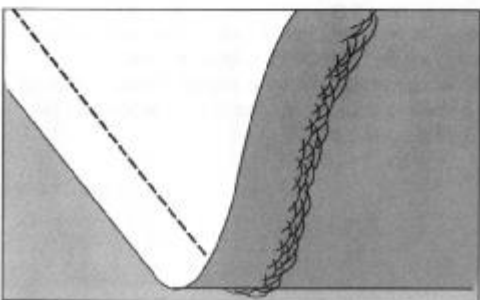
Вы получите более качественный стежок, если верхняя нить будет выходить на нижнюю поверхность материала.



Помощь

Если Ваше изделие выглядит, как показано на рисунке, стежки

на верхней поверхности получились хорошие, а на нижней поверхности выглядят как полотенце, это может означать, что верхняя нитка заправлена неверно (особенно узел натяжения верхней нити). Обратитесь к странице для правильной заправки.



ВЫБОР ВИДА РАБОЧИХ СТРОЧЕК

Рабочие строчки показаны в таблице образцов, расположенной на внутренней стороне верхней крышки. Все рабочие строчки пронумерованы от 1 до 64. Когда Вы включили машину, прямая строчка (№ 1) будет выбрана автоматически. Выберите рабочие строчки следующим образом.

А. Выбор вида строчки

1. Нажмите кнопку рабочие строчки. Будет выбран образец № 1.
2. Выбор номера образца происходит при нажатии кнопок выбора
 - а. 10 номеров вперед
 - в. 10 номеров назад
 - с. 1 номеров вперед
 - д. 1 номеров назад.
3. Когда номер образца выбран, дисплей покажет информацию об образце.
 - е. Номер стежка и образца
 - г. Ширина стежка
 - ф. Длина стежка.

В. Зеркальные строчки

При выборе определенных номеров образцов, отметка «зеркальное отображение» появится на экране. В этом случае Вы сможете прошить зеркальную строчку при нажатии кнопки «зеркальное отображение». Если Вы нажмете эту кнопку, отметка «зеркальное отображение» изменится на зеркальный рисунок. Чтобы отменить зеркальную строчку нажмите эту кнопку еще раз.

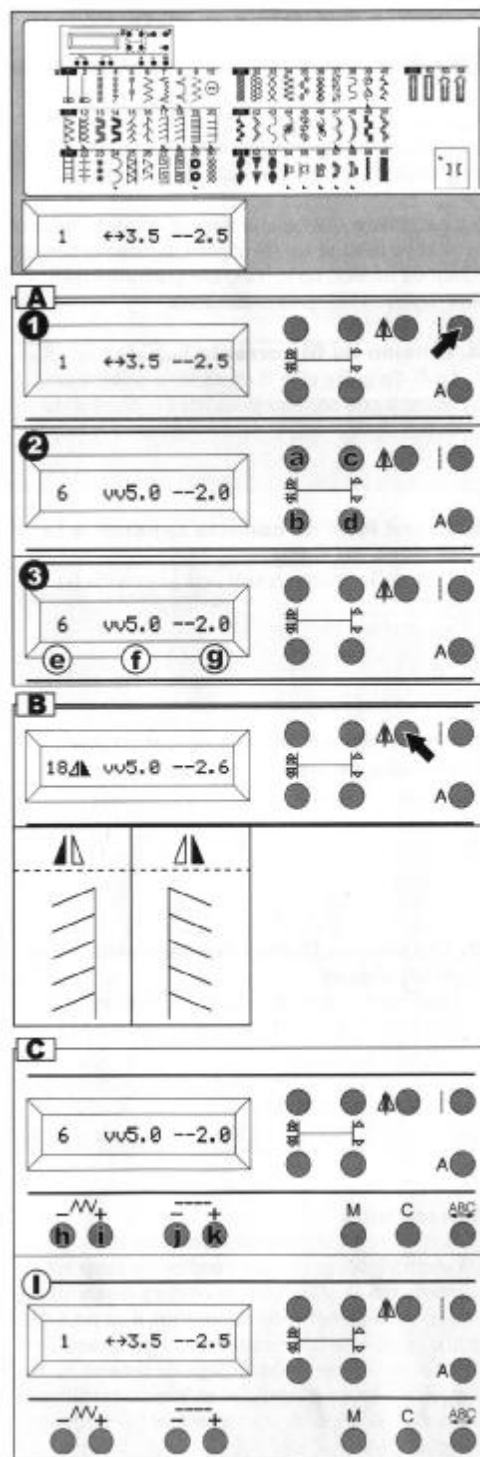
С. Установка длины и ширины стежка

Можно установить длину стежка и ширину, подходящие для образца. Вы можете делать изменения нажатием кнопок длины и ширины стежков.

Для уменьшения ширины нажмите кнопку ширина стежка (h)
 Для увеличения ширины нажмите кнопку ширина стежка (i).
 Для уменьшения длины нажмите кнопку длина стежка (j).
 Для увеличения длины нажмите кнопку длина стежка (k).

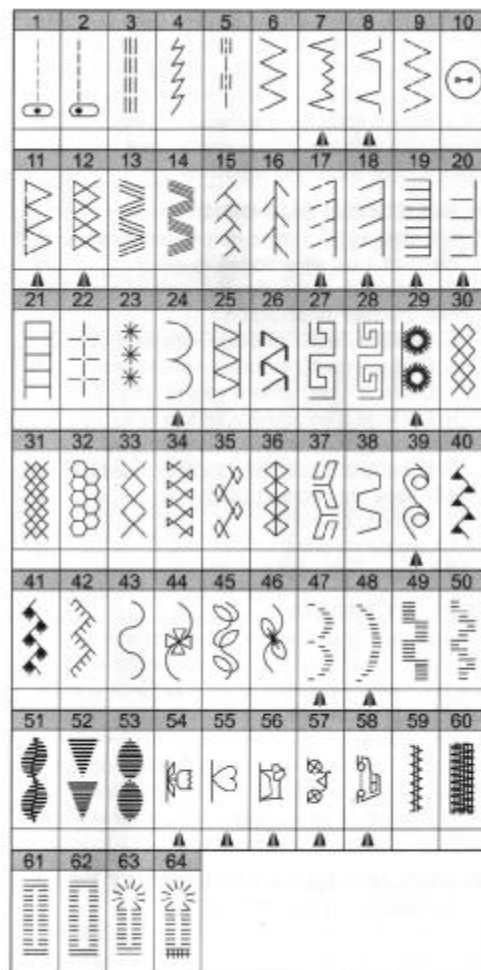
1. Для прямых строчек (№ 1,2,3,5) кнопка ширины стежка изменяет положение иглы.

Внимание: Если изменение ширины или длины строчки не возможны, машина издаст многократный звуковой сигнал.



КАК ИСПОЛЬЗОВАТЬ КАЖДЫЙ СТЕЖОК

1. Прямой стежок центральное положение иглы.
Для основного шитья, пришивания молний и т.д.
 2. Прямой стежок левое положение иглы. Для
основного шитья и т.д.
 3. Прямой эластичный стежок. Укрепленная
прямая строчка
 4. Стебельчатый стежок для эластичных
материалов.
 5. Стежок для квилтинга
 6. Зиг-заг. Для обметки, аппликаций, вставок и т.д.
 7. Эластичный потайной стежок.
 8. Потайной стежок.
 9. Многоугольный зигзаг для пришивания
эластичной тесьмы, штопки разрывов.
 10. Пришивание пуговиц.
 11. Оверлочная строчка
 12. Оверлочная строчка для эластичных материалов,
декоративная строчка
 13. Эластичная тройная зигзагообразная строчка
 14. Двойная эластичная тройная зигзагообразная
строчка
 15. Стежок «фагот»
 16. Стежок для вставки
 - 17.-58. Декоративные и функциональные стежки
 29. Стежок «глазок»
 59. Закрепка
 60. Штопка
 61. Петля бельевая
 62. Петля стандартная
 63. Петля с глазком
 64. Петля с глазком с поперечной закрепкой
- Отметка показывает возможность зеркального отображения стежка (▲)



ПРЯМАЯ СТРОЧКА

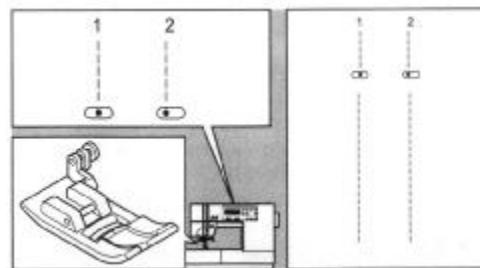
Образцы прямых строчек выбираются в зависимости от материала, который Вы будете шить.

Левое положение иглы (№ 2) более подходит для шитья легких материалов.

Строчка № 1 – центральное положение иглы

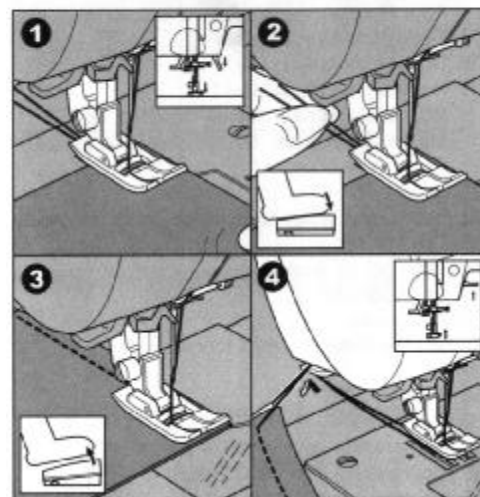
Строчка № 2 – левое положение иглы

Для этих строчек подходит стандартная лапка.



А. Прямая строчка

1. Поместите материал под прижимную лапку и опустите ее.
2. Придерживая верхнюю и нижнюю нитки, нажмите на педаль. Придерживайте слегка материал при шитье.
3. Когда Вы подойдете к концу строчки, остановите машину.
4. Поднимите прижимную лапку и отрежьте нитку.



ЗИГЗАГООБРАЗНЫЕ СТРОЧКИ

Ваша машина может шить зигзагообразные строчки различной ширины и длины при изменении установок длины и ширины строчки.

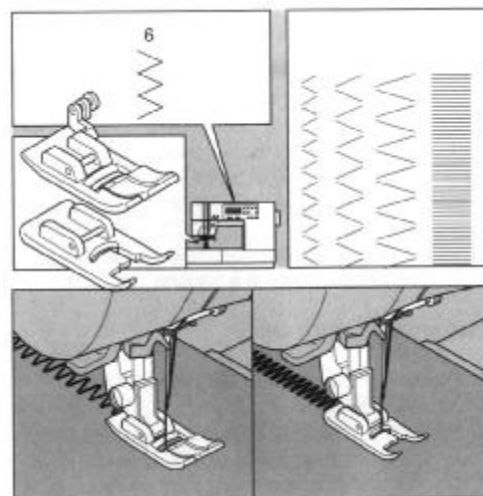
Строчка № 6 – зигзаг

Для этой строчки подходит стандартная или лапка для декоративных строчек

Зигзаг хорошо подходит для соединения двух частей материала, аппликаций и различных декоративных строчек.

Сатиновый стежок

Когда Вы шьете сатиновым стежком необходимо уменьшить длину стежка и присоедините лапку для декоративных строчек.



МНОГОУКОЛЬНЫЙ ЗИГ-ЗАГ

Используется при шитье эластичных материалов и оверлочных стежков на трикотаже.

Строчка № 9 - многоукольный зиг-заг

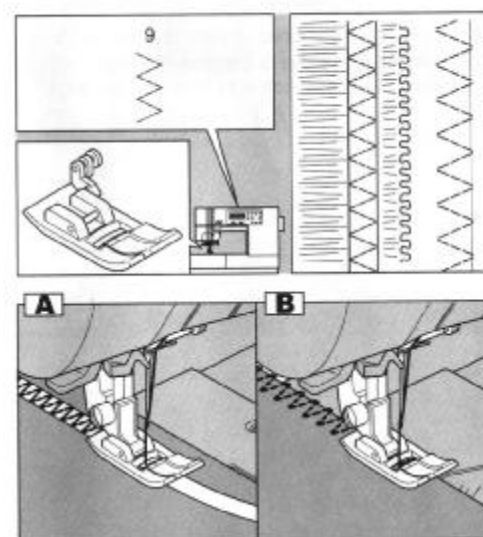
Для этой строчки подходит стандартная лапка

А. Пришивание эластичной ленты

Растягивайте эластичную ленту впереди и позади иглы во время шитья.

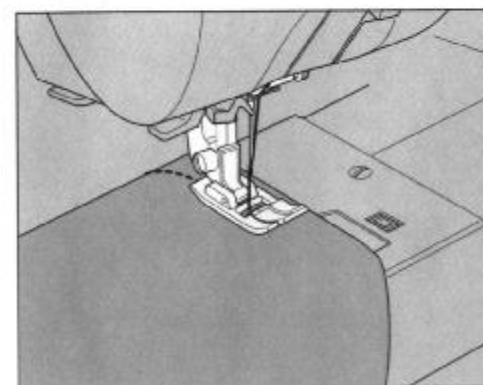
В. Оверлочный стежок

Подходит для легко распускающихся материалов и трикотажа. Игла должна попадать на самый край материала. Обратитесь к странице с оверлочными строчками.



ШИТЬЕ НА ЦИЛИНДРИЧЕСКОЙ ПЛАТФОРМЕ

С помощью простого удаления съемной платформы, машина становится с цилиндрической платформой, что позволяет обрабатывать трудно доступные места. Обратитесь к странице 7 при удалении съемной платформы



ПРОСТЕГИВАНИЕ (КВИЛТИНГ)

Простежка всегда состоит из трех слоев материала: верхнего, среднего и нижнего.

Верхний слой формируется из различных кусочков материалов.

Строчка № 1 – прямая строчка (центральное положение иглы)

Строчка № 5 - Стежок для квилтинга

Прямая строчка/Лапка для простегивания

Внимание: не меняйте положение иглы.

А. Соединение кусков тканей

Соедините кусочки тканей, используя строчку № 1 с припуском на шов 6,3 мм.

В. Простегивание

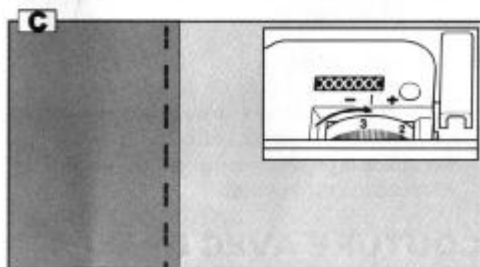
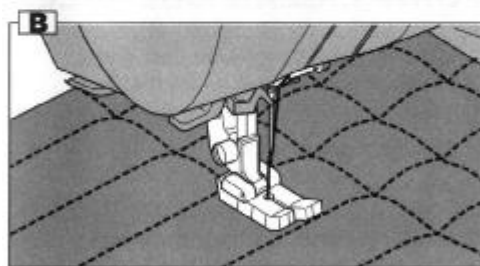
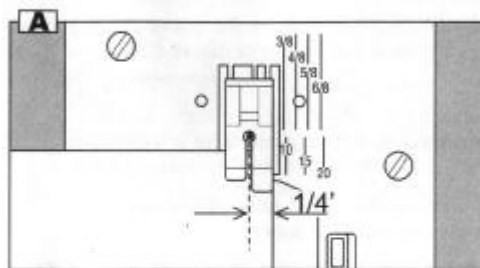
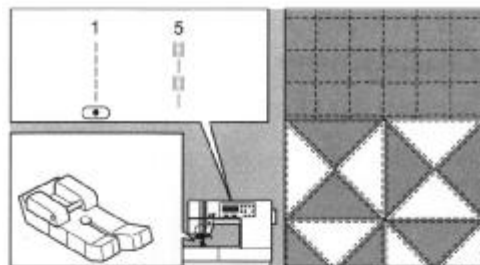
Сшейте три слоя материала.

С. Стежок для квилтинга (Строчка № 5)

Используйте невидимые нейлоновые нитки или очень тонкие нитки, которые сочетаются с верхним материалом по цвету. Намотайте нитки контрастные по цвету на шпульку.

Установите натяжение верхней нитки на максимум.

При шитье нижняя нитка будет проходить на верх и давать эффект традиционного ручного стежка.



ЭЛАСТИЧНЫЕ СТРОЧКИ

Эластичные строчки прочные и гибкие. Они подходят как для тканых материалов и трикотажа, так и для сшивания таких твердых материалов как брезент.

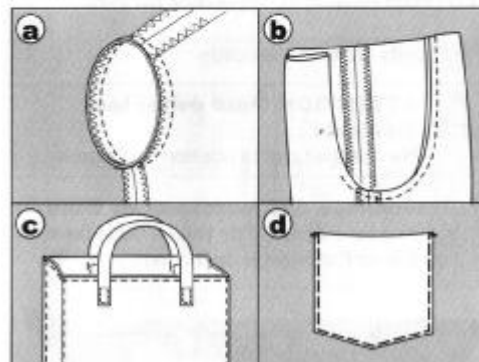
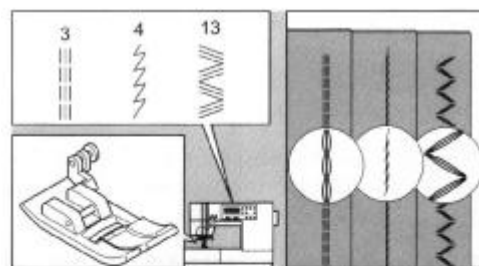
Строчка № 3 – прямая эластичная строчка

Строчка № 4 - Стебельчатый стежок для эластичных материалов

Строчка № 13 - Эластичная тройная зигзагообразная строчка

Для этих строчек подходит стандартная лапка. Мы рекомендуем использовать иглы для трикотажа и синтетических материалов во избежание пропуска стежков и поломки иглы.

- a. Жакет
- в. брюки
- с. сумка
- d. карман



НЕПРЕРЫВНЫЕ ДЕКОРАТИВНЫЕ СТЕЖКИ

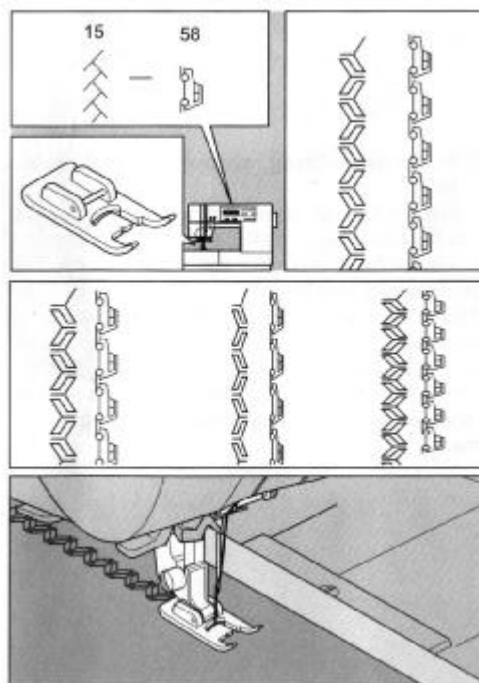
Используйте лапку для декоративных стежков. Эта лапка имеет совершенно ровную нижнюю поверхность, что позволяет легко делать близко расположенные зигзаг стежки и даже передвигать материал.

Строчка № 15-58

Чтобы подгонять непрерывные декоративные стежки Вы можете регулировать длину и ширину стежков. Также Вы можете менять стежки зеркально в вертикальном и горизонтальном направлениях, и удлинять стежки. Экспериментируйте на кусочках материала, пока не получите требуемые длину и ширину.

А. Шитье тонких тканей

При шитье декоративных строчек на тонких тканях предполагается, что Вы используете прокладку с изнаночной стороны материала.



ОВЕРЛОЧНЫЕ СТЕЖКИ

А. Использование оверлочной лапки

Строчка № 6 – (ширина стежка 5,0)

Строчки № 11, 12, 22 (ширина стежка 5,0 – 7,0)

Для этой строчки подходит оверлочная лапка.

Прижмите материал напротив направляющей пластины оверлочной лапки, так чтобы игла выходила точно за контур кромки материала.

а. Строчка № 6 – (ширина стежка 5,0) используется для предотвращения распускания материалов.

в – d Строчки № 13, 14, 27 (ширина стежка 5,0 – 7,0) прошивают одновременно оверлочную строчку и прямую. Используется для шитья легко распускаемых и эластичных материалов.

Внимание: оверлочная лапка используется только для строчек № 6, 11, 12, 25 и не применима при строчках с шириной стежка меньше 5,0, а также при изменении строчек или их удлинении. В этих случаях возможно попадание иглы в прижимную лапку и ее поломка.

В. Использование стандартной лапки

Строчки № 6, 9 .

Для этих строчек подходит стандартная лапка. Поместите материал так, чтобы игла попадала на самый край материала при использовании стандартной лапки.

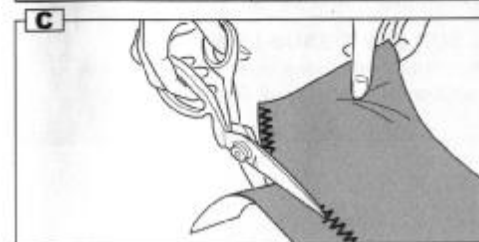
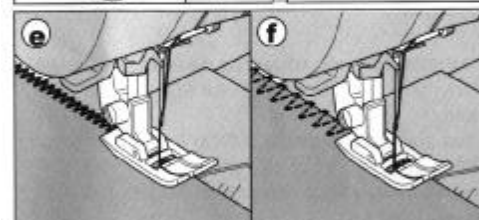
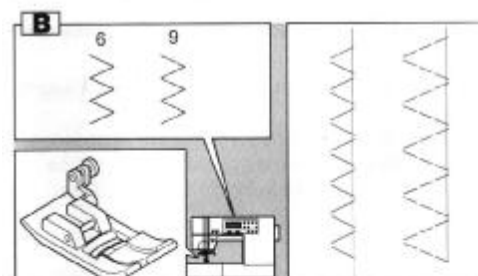
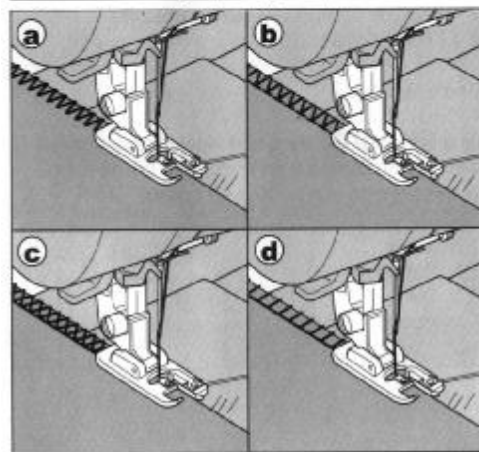
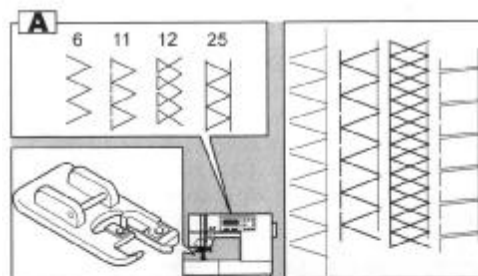
е. При узком зигзаге (ширина 2,0-4,5)

f. используйте строчку № 9 при шитье легко распускаемых эластичных материалов.

С. Внимание

Вы можете отрезать излишки материала после шитья с обратной стороны.

Будь осторожны не обрезать нитку при срезании излишек.



ПОТАЙНЫЕ ПОДРУБОЧНЫЕ СТРОЧКИ

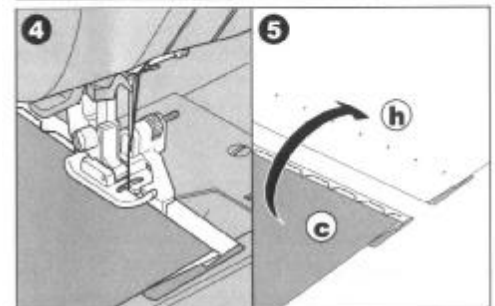
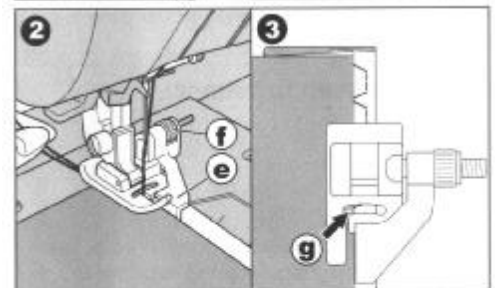
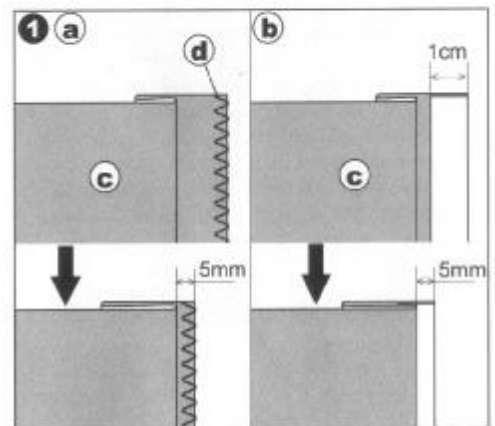
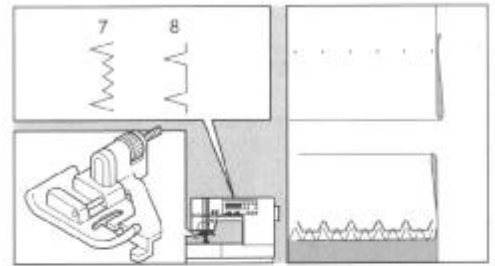
Эта строчка позволяет подшить край материала так, чтобы шов не был виден на лицевой стороне изделия.

Строчка № 7 - Потайной подрубочный стежок для эластичных материалов

Строчка № 8 - Потайной подрубочный стежок для обычных материалов

Для этой строчки подходит потайная лапка

- Сложите материал как показано на рисунке
 - Средние, тяжелые материалы
 - легкие материалы
 - изнаночная сторона материала
 - оверлочная отделка
- Направитель (e) на потайной строчке гарантирует передвижение материала при потайном подрубочном стежке. Направитель (e) регулируется установочным винтом (f).
- Поместите материал так, чтобы прямая строчка (или маленькие зигзаг стежки) попадали на выступающий край, а большие зигзаг стежки схватывали одну нитку сложенного края (g). Отрегулируйте винт так, чтобы направитель едва касался сложенного края материала.
- Опустите прижимную лапку и прошейте, направляя материал вдоль направителя.
- Переверните изделие, когда закончили шить.
 - изнаночная сторона
 - лицевая сторона



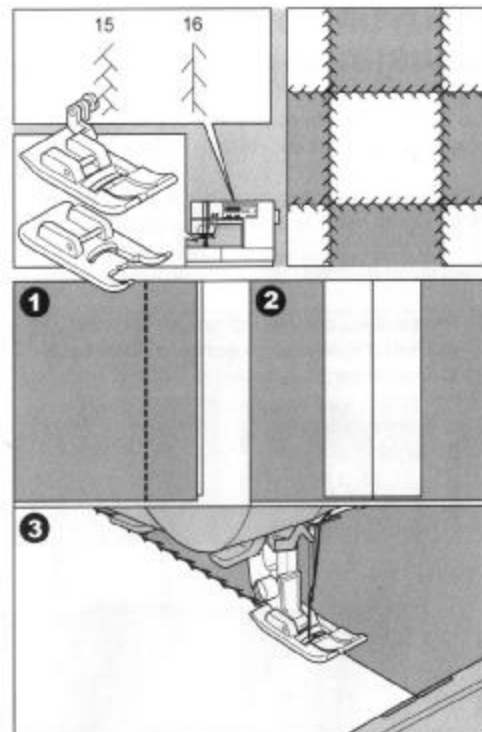
ВШИВАНИЕ ЗАПЛАТ

Для дополнительного декоративного эффекта используйте различные типы материалов.

Строчки № 15, 16

Для этой строчки подходит стандартная или декоративная лапка

1. Поместите два куска материала лицевой стороной вместе и прошейте длинными прямыми стежками.
2. Откройте шов
3. Прошейте этими стежками так, чтобы стежки попадали на обе стороны материалов.



АППЛИКАЦИИ

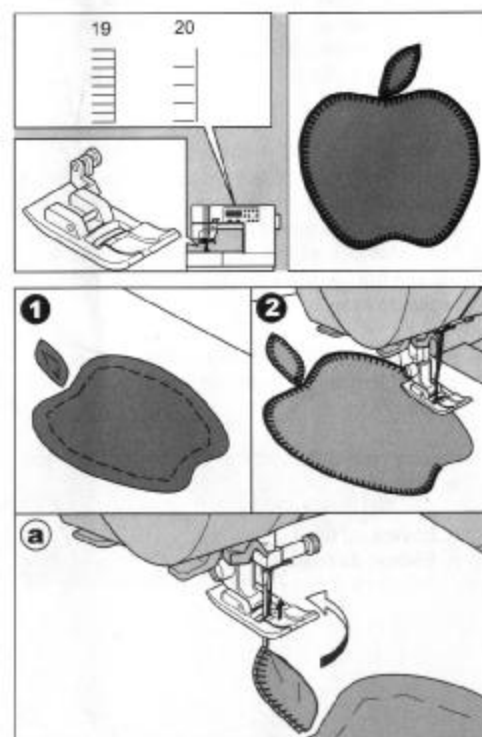
Строчки № 19, 20

Для этой строчки подходит стандартная лапка

1. Зафиксируйте аппликацию на материале клеем для ткани, утюгом или наметкой ниткой.
2. Шейте вдоль краев аппликации как можно ближе к краям. Прямые стежки почти не видимы и Вы получите эффект ручной работы.

а. При шитье острых краев

Оставьте иглу в нижнем положении и поднимите прижимную лапку. Используйте иглу как ось поворота и поверните изделие.

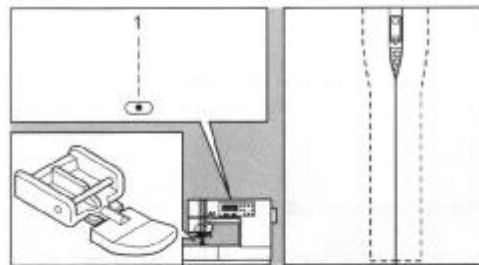


ВШИВАНИЕ ЗАСТЕЖКИ «МОЛНИЯ» С ДВУХСТОРОННИМИ КЛАПАНАМИ

Строчка № 1. Прямая строчка (центральное положение иглы)

Для этой строчки подходит лапка для вшивания застёжки «молния»

Лапка для вшивания застёжки «молния» может быть использована только при центральном положении иглы для прямой строчки. При других образцах строчки игла может ударяться о прижимную лапку и ломаться.



1. Приметайте отверстие застёжки к линии шва

a. Верхние стежки

в. конец отверстия

с. наметка

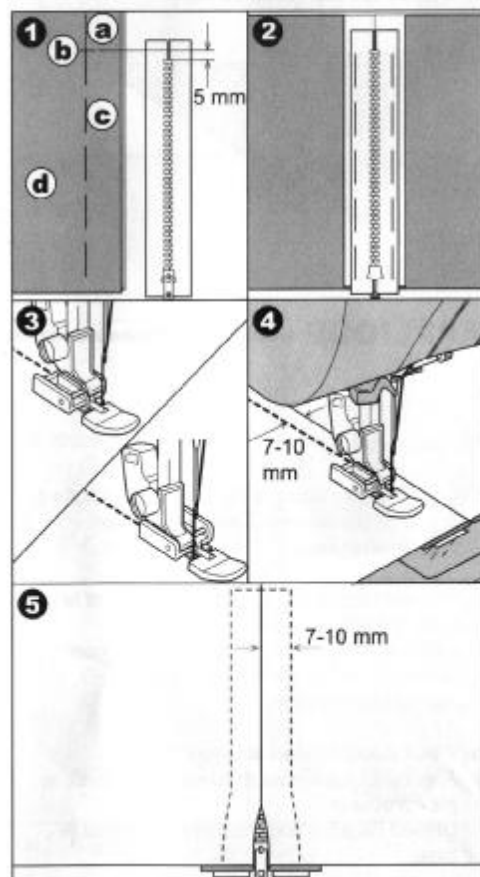
d. изнаночная сторона

2. Откройте припуск на шов. Наметайте застёжку. Поместите наружную сторону застёжки на припуск на шов так, чтобы зубцы находились напротив линии шва.

3. Установите лапку для молнии. Когда шьете правую сторону молнии, прикрепляйте лапку к левой стороне держателя лапки и наоборот.

4. Прошейте левую сторону застёжки снизу вверх.

5. Прошейте через низ и правую сторону молнии. Удалите наметку и отутюжьте.

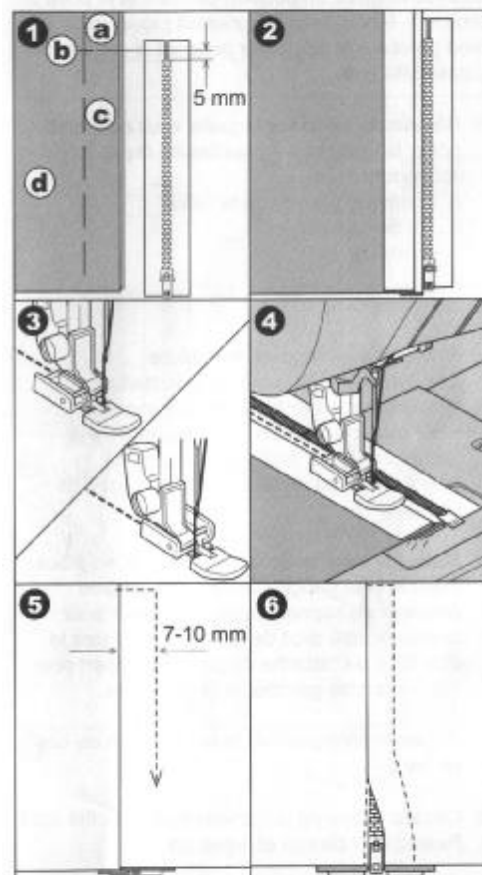
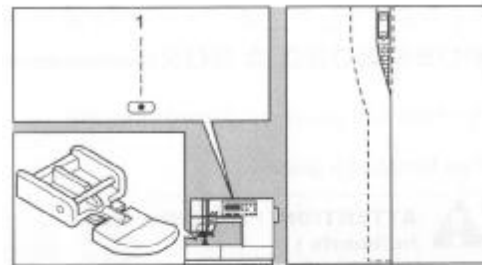


ВШИВАНИЕ ЗАСТЕЖКИ «МОЛНИЯ» С ОДНОСТОРОННИМ КЛАПАНОМ

Строчка № 1. Прямая строчка (центральное положение иглы)
Для этой строчки подходит лапка для вшивания застежки «молния»

Лапка для вшивания застежки «молния» может быть использована только при центральном положении иглы для прямой строчки. При других образцах строчки игла может ударяться о прижимную лапку и ломаться.

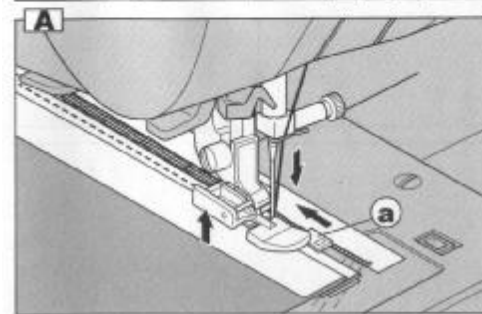
1. Приметайте отверстие застежки к линии шва
 - a. Верхние стежки
 - в. конец отверстия
 - с. наметка
 - d. изнаночная сторона
2. Отогните назад левую половину припуска на шов. Подверните правую сторону припуска на шов, сформировав складку 3 мм.
3. Установите лапку для молнии. Когда шьете правую сторону молнии, прикрепляйте лапку к левой стороне держателя лапки и наоборот.
4. Прошейте левую сторону застежки снизу вверх.
5. Поверните материал правой стороной и прошейте через низ и правую сторону молнии.
6. Оставьте 5 см от верха молнии. Удалите наметку и откройте молнию. Прошейте оставшийся шов.



А. Открывание молнии во время шитья

1. Остановите машину перед застежкой.
2. Опустите иглу в материал.
3. Поднимите прижимную лапку и откройте молнию.
4. Опустите лапку и шейте дальше.

а. Застежка



ПЕТЛИ

Ваша машина может шить 4 типов петель

61. Петля бельевая
62. Петля стандартная
63. Петля с глазком
64. Петля с глазком с поперечной закрепкой

Для этой строчки подходит петельная лапка (с пластиной)

Внимание Плотность петли может быть установлена переключателем длины стежка.

1. Отметьте положение и длину петли на материале.
2. Установите пуговицу на основание. Если пуговица не устанавливается, передвиньте задвижку на основании по диаметру пуговицы плюс ее толщина.

a = длина пуговицы + толщина

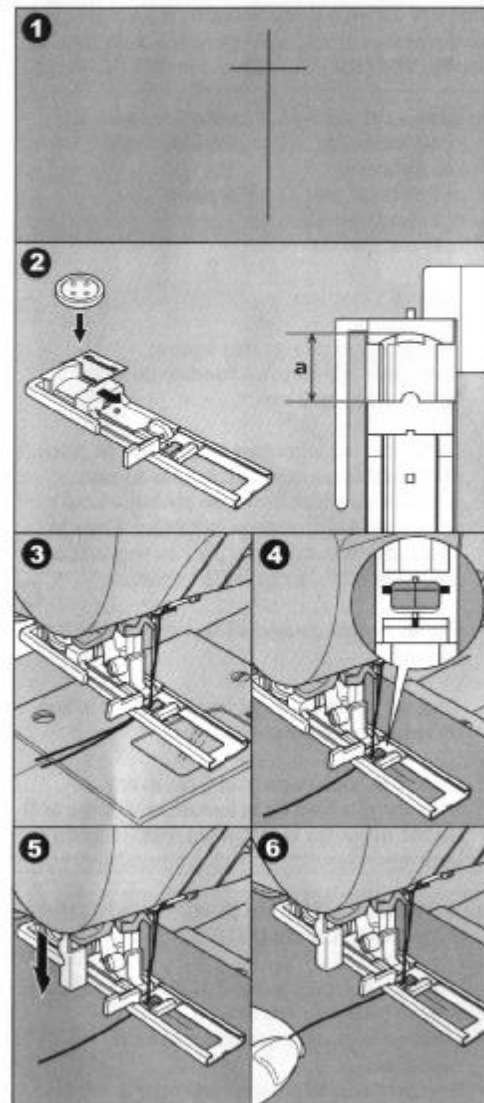
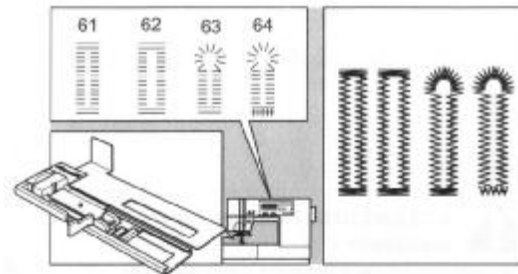
3. Проведите верхнюю нитку через отверстие петельной лапки и отведите верхнюю и нижнюю нитки влево.
4. Поместите материал под прижимную лапку так, чтобы центральная линия совпадала с центром петельной лапки.

Внимание: При шитье эластичных материалов, используйте прокладку под материал.

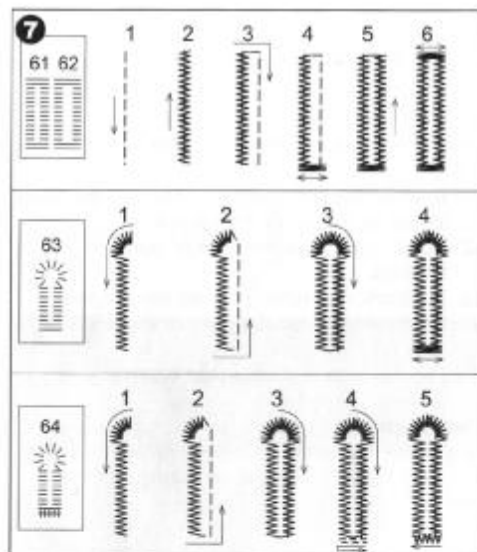
5. Опустите полностью рычаг петли.

Внимание: Машина не будет шить, пока рычаг петли полностью не опущен или если петельная лапка не установлена правильно.

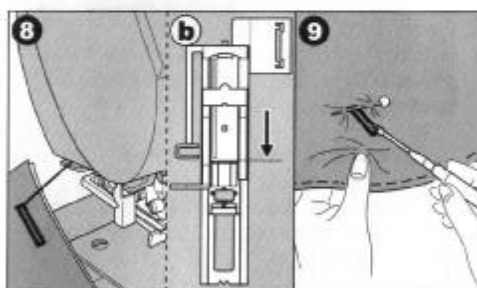
6. Слегка придерживая верхнюю нитку, начните шить.



7. Машина прошьет петлю в последовательности как показано на рисунке и остановится автоматически.

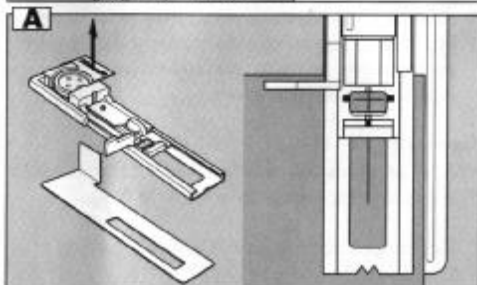


8. Поднимите прижимную лапку и отрежьте нитку. Чтобы выполнить следующую петлю, установите лапку в исходное положение.
9. Разрежьте петлю аккуратно, не повредив стежки. Используйте булавку как стопор.



Внимание: Во избежании несчастного случая при использовании распарывателя не помещайте пальцы на пути распарывателя.

A. При обработке петель на трудно прошиваемых материалах или вдоль края многослойных изделий установите пластину под лапку для получения аккуратной петли. Поместите материал между пластиной и петельной лапкой.



АВТОМАТИЧЕСКАЯ ЗАКРЕПКА И ШТОПКА

Вы можете выполнять автоматическую закрепку и штопать, используя петельную лапку.

Строчки № 59,60 Закрепка – укрепляет площадь, которая будет подвергаться постоянному растяжению (например углы кармана).

Строчки № 60,61 Штопка, ремонт и другие применения

Для этой строчки подходит петельная лапка

1. Установите задвижку в зависимости от длины закрепки или штопки.

a= длина закрепки или штопки

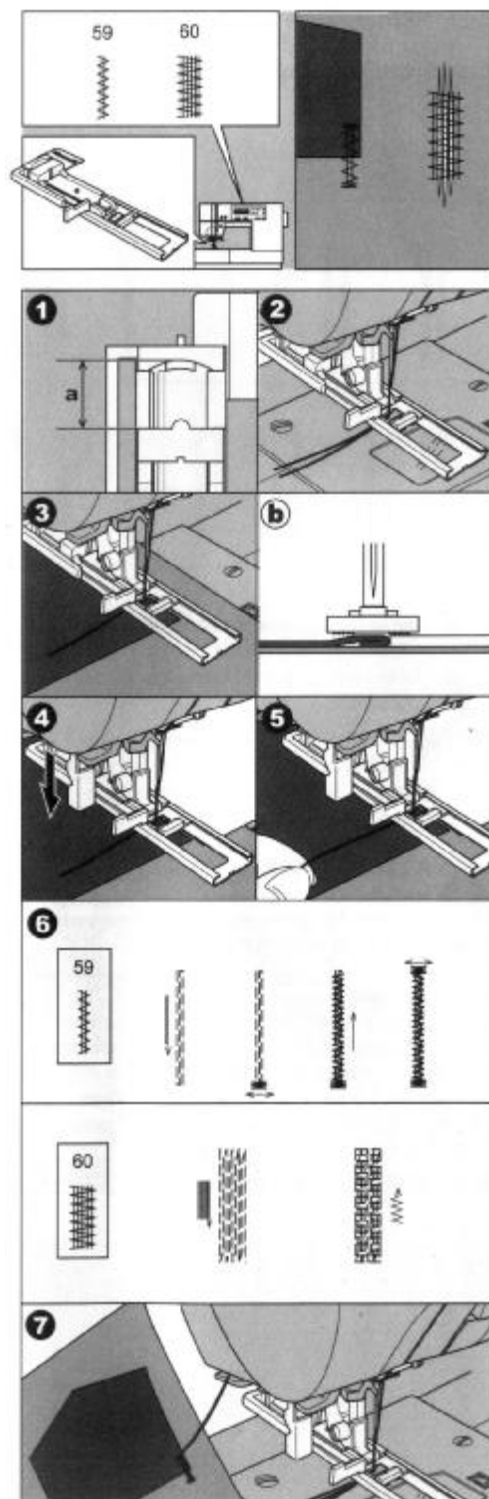
2. Проведите верхнюю нитку через отверстие петельной лапки и отведите верхнюю и нижнюю нитки влево.
3. Поместите материал под лапку так, чтобы начальная точка приходилась на длинную сторону лапки. Опустите лапку.

в. Прошивая закрепку на краях толстых материалов (например карман), положите материал такой же толщины или картон с другой стороны.

4. Опустите полностью рычаг петли.

Внимание: Машина не будет шить, пока рычаг петли полностью не опущен или если петельная лапка не установлена правильно.

5. Слегка придерживая верхнюю нитку, начните шить.
6. Машина прошьет закрепку или штопку как показано на рисунке и остановится автоматически.
7. Поднимите прижимную лапку и отрежьте нитку.



ПРИШИВАНИЕ ПУГОВИЦ

Строчка № 10

Для этой строчки подходит лапка для пришивания пуговиц

1. Опустите двигатель ткани, передвинув рычаг переключения двигателя ткани влево.
2. Установите лапку для пришивания пуговиц. Совместите два отверстия на пуговице с пазами на лапке и опустите лапку, чтобы она удерживала пуговицу надежно.
3. Установите ширину стежка, чтобы игла начала шить с левого отверстия пуговицы.
4. Поверните маховик, чтобы игла попала в другое отверстие. Вам придется установить ширину стежка заново.

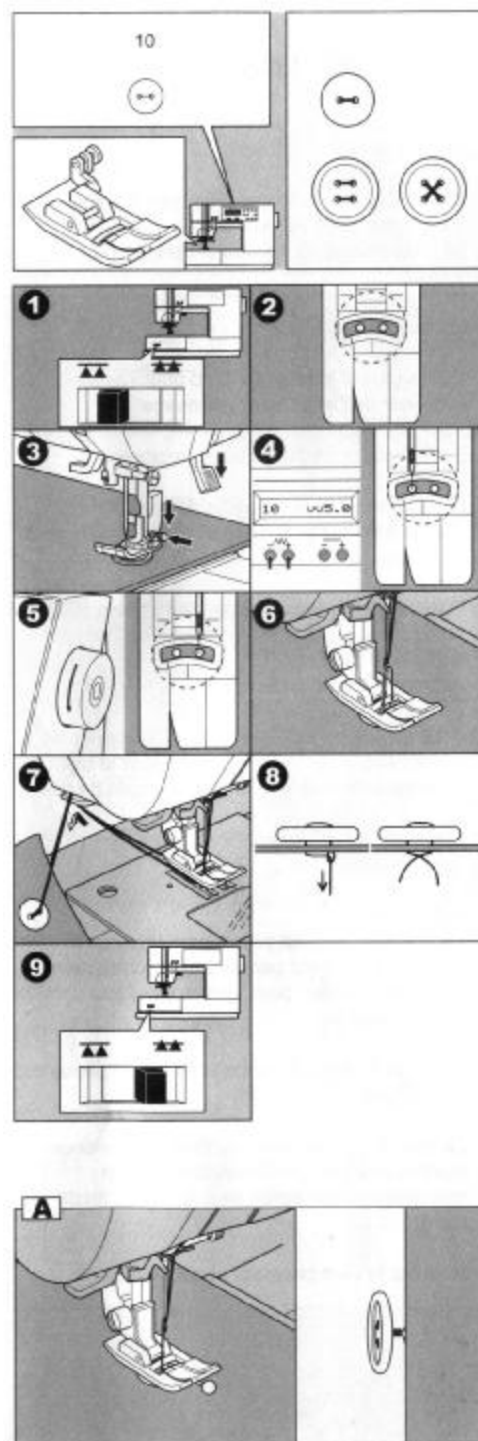
Внимание: Во избежании несчастного случая убедитесь, что игла не ударяется о пуговицу во время шитья, иначе игла может сломаться.

5. Прошейте примерно 10 стежков на низкой скорости.
6. Поднимите лапку и отрежьте нитку, оставив около 10 см.
7. Протяните нитки на изнанку и свяжите их в узел.
8. После шитья передвиньте рычаг двигателя ткани вправо.

Внимание: Чтобы пришить пуговицу с четырьмя отверстиями, следуйте инструкции, приведенной выше для пуговицы с двумя отверстиями. Затем поднимите слегка прижимную лапку и передвиньте материал, чтобы прошить остальные два отверстия или независимо крест на крест с первыми двумя отверстиями.

А. Пришивание пуговиц с ножкой

Пуговицы на пальто и жакетах должны иметь ножку, чтобы отступать от поверхности материала. Поместите булавку или машинную иглу на пуговицу между отверстиями и пришейте ее. Удалите булавку, оттяните пуговицу от материала обкрутите нитку вокруг образовавшейся ножки. Завяжите концы ниток узлом.



ДВОЙНАЯ ИГЛА

Интересные декоративные стежки могут быть получены при использовании двойной иглы и заправке машины двумя различными по цвету нитками. Всегда пробуйте строчку на кусочке материала, чтобы определить лучшие установки для этой цели.

Все образцы строчек за исключением строчек №№ 10, 59-64 могут быть выполнены двойной иглой.

Можно использовать стандартную или сатиновую лапку. Внимание: Двойная игла не входит в комплектацию машины.

Во избежании несчастного случая:

а. Используйте только те иглы, которые произведены для этой машины (Singer 2025)/ Другие иглы могут ломаться.
в. Нитевдеватель не может быть использован. Заправляйте иглу в ручную.

1. Снимите одинарную иглу и вставьте двойную.
2. Заправьте первую нитку как обычно.
3. Заправьте левое ушко иглы вручную спереди назад.
4. Вставьте дополнительный бабинодержатель с войлочной щеткой в отверстие.
5. Поместите вторую катушку и поведите нитку через направитель и выведите ее вперед.
6. Заправьте вторую нитку так же как первую.
7. Для получения лучшего результата не проводите нитку в нитенаправитель игловодителя. Заправьте правое ушко иглы вручную спереди назад.
8. Переключите машину на функцию «двойная игла»
Ширина стежка будет получена автоматически.

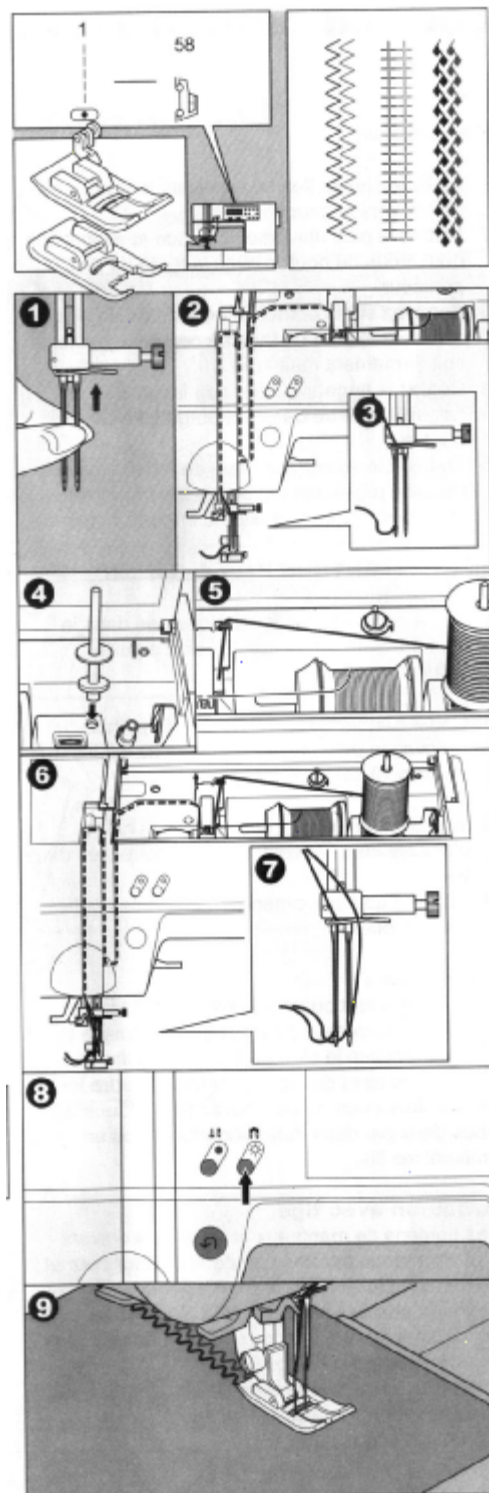
Во избежании несчастного случая:

Если Вы не переключите машину на функцию «двойная игла», игла будет ударяться об игольную пластину и ломаться.

9. Всегда пробуйте выбранные стежки на кусочке материала.

Внимание: Некоторые стежки лучше смотрятся в исполнении двойной иглы, чем другие.

10. Прошейте изделие.



СТРОЧКИ «АЛФАВИТ»

Вы можете легко комбинировать буквы «алфавит»

А. Выбор строчек «алфавит»

1. Нажмите кнопку «алфавит». Буква «А» появится в левой стороне экрана.
2. Выберите букву, которую Вы хотите вышить первую, используя кнопки выбора образца.

а. 10 букв вперед

в. 10 букв назад

с. 1 буква вперед

д. 1 буква назад

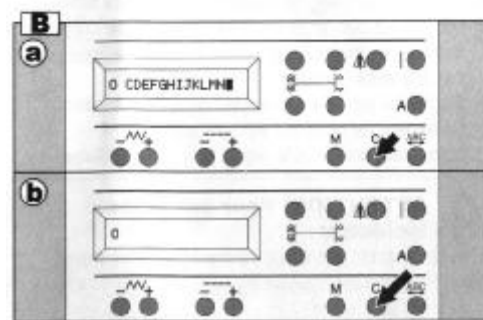
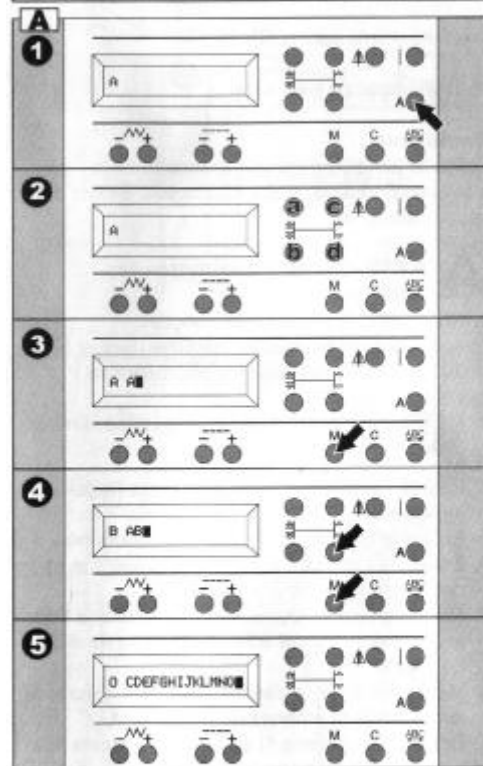
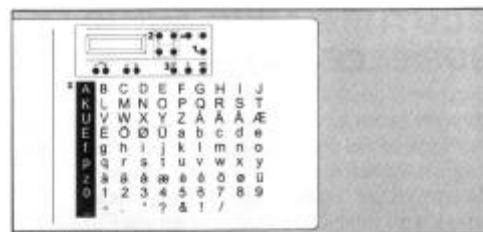
3. Нажмите кнопку «Память». Буква, занесенная в память, будут показаны на экране.
4. Выберите следующую букву и нажмите кнопку «Память». Буква, занесенная в память, прибавиться на экране. Машина может запомнить 20 букв максимум.
5. При возрастании длины ряда буквы будут исчезать с экрана, начиная с первой. Вы можете проверить исчезнувшие буквы, используя кнопки «просмотр памяти» (см. следующую страницу).

В. Удаление образца

а. Если Вы запомнили ненужную букву, нажмите кнопку «Удалить» один раз.

Последняя буква, занесенная в память, будет удалена.

в. Если Вы хотите удалить все буквы, занесенные в память, удерживайте нажатой кнопку «Удалить» около 5 секунд. Все буквы, занесенные в память, будут удалены.



С. Проверка выбранного образца

Вы можете проверить буквы, занесенные в память, следующим образом:

1. Нажмите кнопку «просмотр памяти». Буквы, занесенные в память, появятся на экране и первая буква начнет мигать.
2. Чтобы проверить следующую букву, занесенную в память, нажмите кнопку выбора образца (с). Мерцание переместиться на один шаг вправо.
3. При нажатии кнопки (с) мерцание переместиться на один шаг вправо.
При нажатии кнопки (а) мерцание переместиться на один шаг влево.
4. Чтобы вернуться в обычный режим нажмите кнопку «просмотр памяти» еще один раз.

Д. Шитье выбранного образца

1. Установите лапку для декоративных строчек при вышивании букв «алфавита».
2. Опустите лапку и начните шить.
3. Машина покажет вышиваемую букву на экране.
4. Машина остановится автоматически после вышивания букв, занесенных в память.

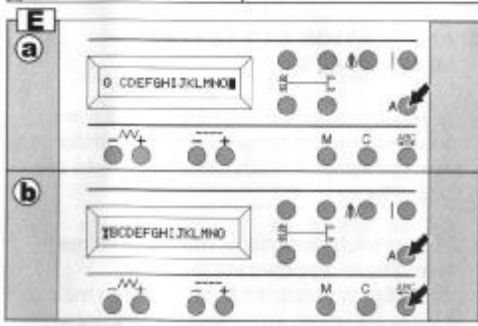
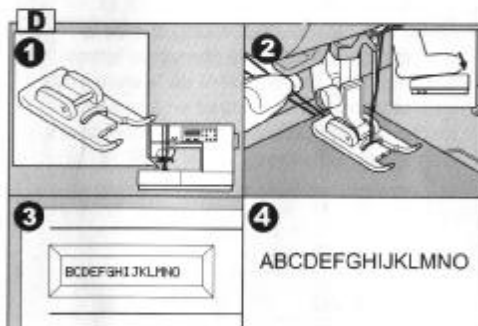
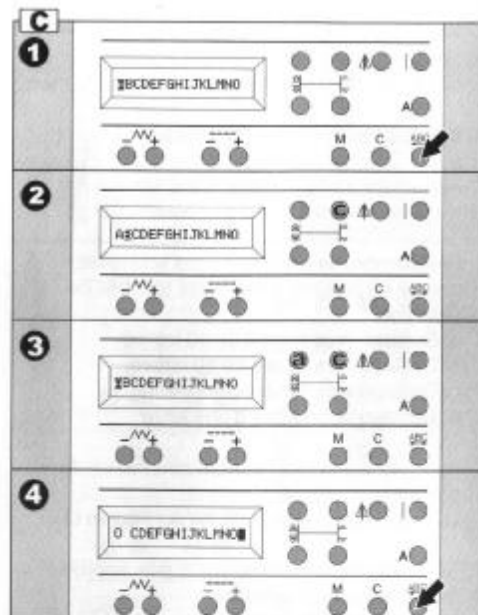
Е. а. Шитье выбранных образцов с начала

Когда Вы закончили шить в середине букв, занесенных в память, Вы можете начать шить сначала.

В этом случае, нажмите кнопку «алфавит».

в. Повторный вызов выбранного образца

Если Вы поменяли образцы на рабочие строчки, машина сохранит выбранные буквы. Чтобы повторно вызвать эти буквы, нажмите кнопку буквы «алфавит» и нажмите кнопку «просмотр памяти». Машина повторно вызовет выбранные буквы.



ТЕХНИЧЕСКОЕ ОБСЛУЖИВАНИЕ

Во избежание поражения электрического тока отключите сетевой шнур от электрической розетки перед любым техническим обслуживанием.

ЧИСТКА

Если частицы и остатки ниток скапливаются в челноке, это может мешать работе машины. Регулярно проверяйте и чистите челночный механизм.

А. Шпулдержатель

Снимите крышку и шпульку. Почистите шпулдержатель щеткой.

В. Челнок и двигатель ткани

1. Снимите иглу, прижимную лапку и шпулдержатель. Снимите крышку и шпульку. Удалите винты, держащие игольную пластину.
2. Снимите игольную пластину, подняв ее с правой стороны.
3. Поднимите шпулдержатель и снимите его.
4. Очистите челнок, двигатель ткани и шпулдержатель щеточкой. Также их можно чистить мягкой, влажной тряпочкой.
5. Поместите шпулдержатель в челнок так, чтобы наконечник (а) сел на тормозок (в), как показано на рисунке.
6. Поместите игольную пластину, закрутите винты.

Внимание:

*Эта машина использует лампочку, которая не требует замены. В случае, если лампочка не горит, обратитесь в сервисный центр.

*Машина не требует смазки.

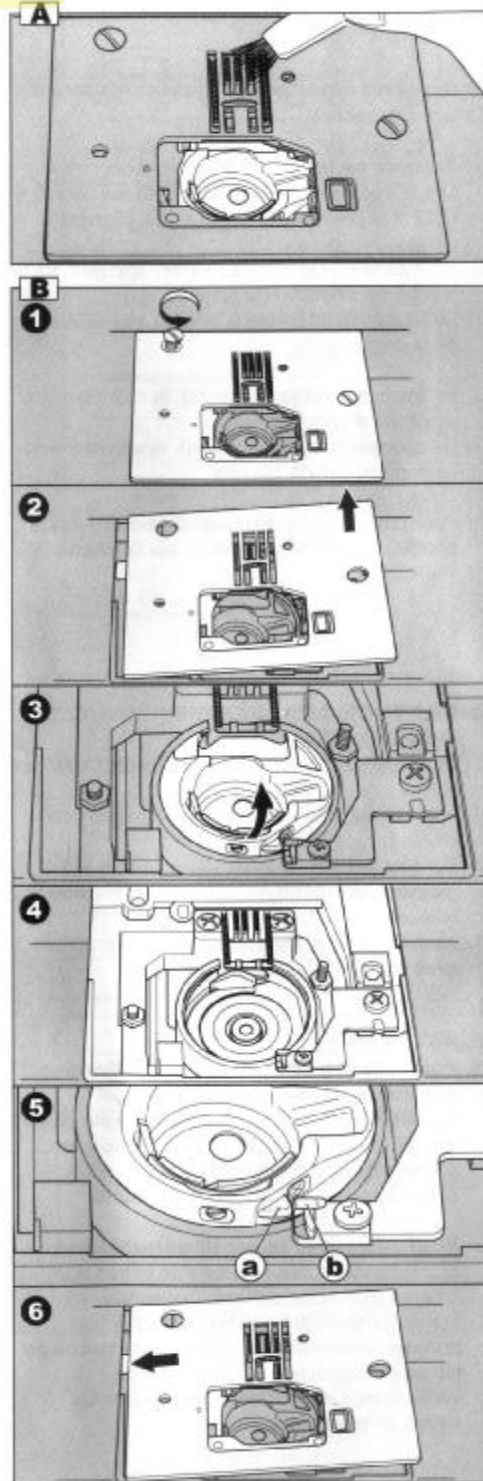


ТАБЛИЦА НЕИСПРАВНОСТЕЙ

Неисправность	Причина	Возможное исправление	Страница
Обрыв верхней нити	Машина неправильно заправлена Нитка наматывается на штифт	Перезаправить машину	14
		Снять катушку и намотать нитку на катушку	14
	Игла неправильно установлена	Вытащить и переустановить иглу	8
		Отрегулировать натяжение нити	18
Натяжение нити слишком большое Толщина нитки не соответствует номеру иглы или плохого качества	Выбрать нитку с правильным номером	8	
Обрыв нижней нитки	Неправильно заправлена нитка в шпульный колпачок Шпулька намотана не полностью или слишком много Грязь на шпудержателе	Перезаправить шпульку	13
		Перемотать шпульку	12
		Почистить держатель	36
Пропуск стежков	Игла неправильно установлена Повреждена игла Неправильный номер иглы	Переустановить иглу	8
		Поменять иглу	8
	Для эластичных материалов	Выбрать номер иглы для данного материала и ниток	8
		Использовать иглу для эластичных материалов	8
Материал собирается в складку	Машина неправильно заправлена Неправильно заправлена нитка в шпульный колпачок	Перезаправить машину	14
		Перезаправить шпульку	13
	Повреждена игла Натяжение нити слишком большое	Поменять иглу	8
		Отрегулировать натяжение нити	18
Образование петель в строчке	Неправильно заправлена нитка в шпульный колпачок	Заправьте нитку в шпульный колпачок как описано в инструкции	13
		Проверьте порядок заправки нитки	14
	Машина неправильно заправлена Неправильное натяжение нити	Скорректируйте натяжение нитки	18
Образец строчки получается не правильной формы	Прижимная лапка не подходит для этой строчки	Установите правильную лапку	7
	Натяжение нити не отрегулировано	Отрегулируйте натяжение нити	18
Нитевдеватель не попадает в ушко иглы	Игла не поднята	Поднимите иглу	18
	Игла вставлена не правильно	Переустановите иглу	8
	Игла повреждена	Поменяйте иглу	8

Машина не перемещает материал	Двигатель ткани опущен	Поднимите двигатель ткани	18
	Установленная длина стежка не подходит материалу	Отрегулируйте длину стежка	19
	Остатки нитки и пыль намотались на двигатель ткани	Почистите двигатель ткани	36
	Регулятор давления установлен слишком низко	Увеличьте давление	10
Поломка иглы	Материал тянули во время шитья	Не тяните материал	
	Игла попадает на прижимную лапку	Подберите правильно лапку и образец	7
	Игла неправильно установлена	Переустановите иглу	8
	Номер иглы не подходит к данному материалу	Выбрать номер иглы для данного материала	8
Машина заедает	Пыль и остатки ниток скопились в области челнока и двигателя ткани	Снимите игольную пластину и шпуледержатель и очистите челнок и двигатель ткани.	36
Машина не включается	Сетевой шнур не включен в розетку	Подключите сетевой шнур к розетке	9
	Не включен главный выключатель	Включите главный выключатель	9
	Шпуленамотчик отодвинут вправо	Подвиньте шпуленамотчик влево	12
	Не опущен прижимная лапка	Опустите лапку	7
	Программа обработки петель: *рычаг петли полностью не опущена	Опустите рычаг полностью	30
	*не установлена петельная лапка	Установите петельную лапку	30



ZENG HSING INDUSTRIAL CO., LTD
78, Yong Cheng RD, Taiping, Taichung Hsien,
TAIWAN R.O.C.