

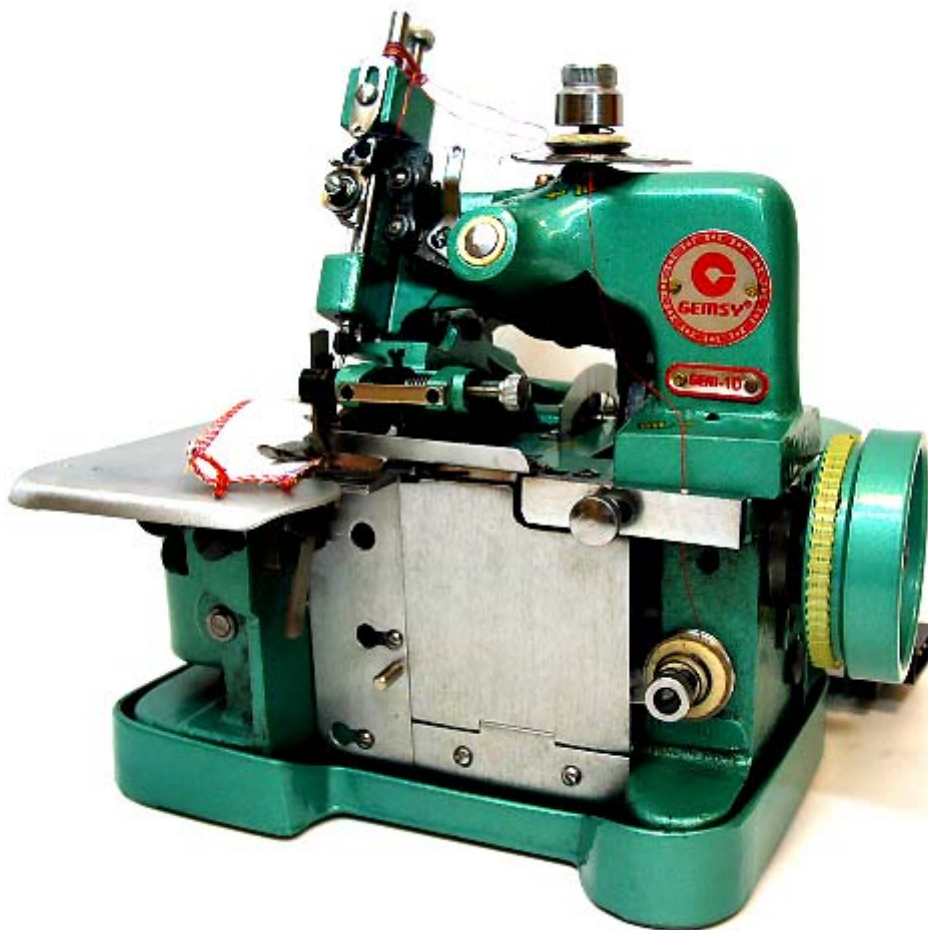


杰克缝纫机
JACK SEWING MACHINE
| JACK HOLDING GROUP | WWW.JACKGROUP.COM.CN |

JACK GN 1



Инструкция по эксплуатации



ИНСТРУКЦИЯ ПО БЕЗОПАСНОСТИ

Для безопасной работы и обеспечения наилучшей функциональности машины необходимо правильно ее эксплуатировать.

Пожалуйста, прочитайте инструкцию и следуйте ей.

1. При использовании машины обратите внимание на основные мероприятия по безопасности.
2. Перед использованием машины прочитайте это руководство и инструкции, кроме того, храните руководство под рукой.
3. Используйте машину, убедившись в ее соответствии со стандартами безопасности, принятыми в вашей стране.
4. Недопустимо использовать машину без предусмотренных приспособлений безопасности, которые должны быть установлены правильным образом. Только после этого возможна правильная работа машины.
5. Машина должна эксплуатироваться подготовленным оператором.
6. Для безопасности рекомендуется надевать защитные очки.
7. Выключите электропитание перед выполнением следующих действий:
 - (1) заправка иглы, регулировка заправки нити, нитенаправителя или замены катушки.
 - (2) замена игл, лапок, игольных пластин, двигателей ткани, нитеводителей, улиток, выравнивателей края, и др.
 - (3) ремонт машины
 - (4) во время ухода оператора с рабочего места
 - (5) когда фрикционный мотор используется без фрикционной накладки, двигатель должен быть полностью остановлен.
8. В любом случае, если произошло попадание грязи, масла или другой жидкости на кожу или глаза, промойте тщательно водой и обратитесь к врачу.
Если жидкость была случайно проглочена, обращайтесь к врачу немедленно.
9. Не прикасайтесь к движущимся частям машины. Всегда обращайтесь внимание, включено ли питание перед выполнением любого действия.
10. Для настройки, модификации и ремонта машины требуются квалифицированные специалисты. Используйте только качественные аналоги. Использование других запчастей может привести к поломке, и вы несете за это ответственность сами.
11. Техническое обслуживание и контроль должны осуществляться тщательно подготовленным персоналом или квалифицированными техниками.
12. Вышеупомянутые специалисты могут осуществлять обслуживание электронных компонентов, знание электроники необходимо для задач регулировки или ремонта. Остановите машину немедленно при обнаружении малейшего сбоя электронных компонентов.

13. Воздушный рукав должен быть отсоединен от машины и компрессор или подвод воздуха должен быть отсоединен перед ремонтом или обслуживанием оборудования машины с пневматическими частями, такими, как пневматический цилиндр. Для наладки и ремонта требуются квалифицированные техники или хорошо обученный персонал.
14. Для лучшей производительности необходима регулярная чистка машины.
15. Правильная установка основания машины - залог успешной работы и низкого шума. Не допускайте работы машины, если она сильно шумит.
16. Для подсоединения к сети используйте подходящую вилку. Используйте розеточную часть с заземлением.
17. Эта машина может использоваться только по назначению. Иное использование недопустимо.
18. Любая модификация или переоборудование машины должны соответствовать стандартам безопасности. Соблюдайте меры предосторожности. Производитель не несет ответственности за поломки из-за непредусмотренных модернизаций машины.

19. Существуют два способа предупреждения опасности:

(1) для безопасности оператора и обслуживающего персонала не открывайте защитные крышки и не касайтесь никаких внутренних предметов во избежание поражения электрическим током.

(2) Помните:

- Не используйте машину со снятыми: защитой ремня, предохранителем или другими устройствами во избежание физического увечья.
- Не допускайте попадания волос, пальцев или одежды в ручное колесо, в устройство для намотки нити, ремень и двигатель для предотвращения травматизма.
- Не засовывайте пальцы под иглу или под крышку намотки нити в процессе работы машины.
- В процессе работы челнок вращается с большой скоростью.
- Берегите пальцы от попадания в машину во время перемещения головки машины.
- Выключайте питание перед перемещением головки, удалением ремней или их защиты для предотвращения травматизма от непредвиденного запуска машины.
- Если машина оборудована сервомотором, сервомотор не шумит, когда машина находится в состоянии простоя, поэтому выключайте питание во избежание травматизма из-за непредвиденного запуска машины.
- Никогда не используйте швейную машину без провода заземления во избежание поражения током.
- Выключайте кнопку питания перед отсоединением или присоединением вилки питания во избежание поражения током и поломки электрического оборудования.

ВНИМАНИЕ

Пожалуйста, следуйте следующим указаниям, чтобы избежать неисправностей и поломки машины.

1. Протрите машину полностью перед запуском в первый раз после регулировки.

2. Уберите всю грязь и масло, накопившиеся во время транспортировки.
3. Убедитесь, что напряжение и фаза установлены правильно.
4. Убедитесь, что вилка подключена к источнику питания.
5. Не включайте машину, если напряжение не соответствует указанному на паспортной табличке.
- б. Убедитесь, что направление вращения шкива правильно.

Внимание:

Перед отладкой или регулировкой, пожалуйста, выключите питание, чтобы избежать несчастного случая при резком начале работы машины.

Характеристики

Тип игл: DCx27 9#

Кол-во игл: 1

Кол-во нитей: 3

Ширина обметки: 2,5-4,5

Длина обметки: 1,5-3,2

Высота подъема лапки: 5

Скорость шитья: 3000

Габариты: 333*290*365

Вес нетто: 13

Вес брутто: 16

Примечания

Наиболее важные инструкции по предосторожности



1. Держать руки подальше от иглы в момент включения выключателя электропитания, а также когда работает швейная машина.
2. Нельзя совать пальцы внутрь крышки механизма нитепротягивателя, когда работает швейная машина.
3. Необходимо выключить электропитание перед опрокидыванием рукава машины или снятием клиновидного ремня.
4. Во время работы нужно быть осторожными, чтобы голова или руки оператора или постороннего не приближались к маховому колесу, клиновидному ремню, моталке нитки на шпульку или электродвигателю. Также, нельзя ставить никаких вещей близко к ним. Это очень опасно.
5. Если швейная машина оснащена ограждением ремня, защитой пальцев и прочими защитными устройствами, то не допускается эксплуатировать машину, когда они сняты.
6. Перед опрокидыванием головки машины нужно держать руки на определенном расстоянии.
7. Когда машина не в действии, мотор должен быть отключен. Так что, обратите внимание на то, чтобы не забыть выключить машину из сети после длительной эксплуатации.



8. Для собственной безопасности никогда не вводите машину в эксплуатацию при отключенном заземлении.
9. Перед тем как включить машину, предварительно нажмите на кнопку ВЫКЛ.(OFF) на пускателе.
10. Во время грома или молнии машину следует выключить.
11. Если машину переставить из холодного места в теплое место или наоборот, то можно наблюдать процесс конденсации воды. В этом случае включайте машину только после того, как Вы проверите, что на машине нет капель воды.

Предисловие

GN1 является трёхниточной краеобметочной швейной машиной, рассчитанной на среднюю скорость работы и используемой преимущественно на трикотажных и швейных фабриках. Она используется для обметывания краёв различных трикотажных изделий, таких как свитеры, хлопчатобумажных футболки, толстовки и шерстяные изделия.

Машина точно сконструирована, а её надёжность обеспечивается качественной сборкой. В работе машина действует без задержек. На данной машине двойной краеобметочный шов создаётся с помощью иглы и двух петлителей.

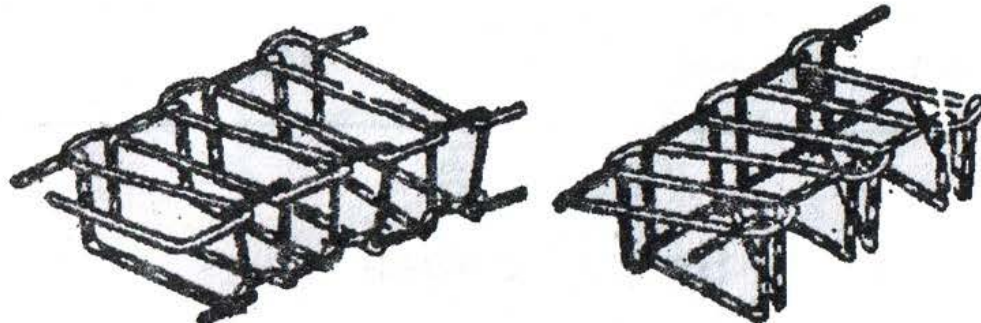
Перед отгрузкой с фабрики каждая машина прошла тщательную проверку для того, чтобы подтвердить её соответствие техническим требованиям. Машина поставляется в отличном техническом состоянии.

Для того, чтобы правильно эксплуатировать машину и проводить её техническое обслуживание, оператору следует внимательно прочитать данную инструкцию и следовать предлагаемым советам, касающимся способа действия и обращения с машиной. Эта машина откроет перед Вами прекрасный новый мир шитья.

Содержание

Форма стежка	1
Технические характеристики	2
Подготовка машины к работе	5-6
1 Очистка от защитной смазки и загрязнений	5-6
2 Осмотр машины	6
3 Смазка и пробный запуск	6
Эксплуатация и регулировка машины	8-20
1 Скорость работы	8
2 Выбор иглы и нити	8-9
3 Установка иглы	12-13
4 Регулировка длины стежка	13
5 Регулировка ширины стежка	13-14
6 Заправка нити	14
7 Заправка малого петлителя	15
8 Заправка большого петлителя	16
9 Начало и окончание пошива	18
10 Регулировка иглы относительно толщины пакета	19-20
Техническое обслуживание и ремонт	21-27
1 Регулярное техническое обслуживание	21
2 Замена лезвия	22-23
3 Типичные проблемы и их решение	25-27
Список деталей	32-39
Дополнительные аксессуары и запасные части	40

Форма стежка



Трёхниточный
обмёточный стежок

Трёхниточный
краеобмёточный
стежок (оверлок)

Технические характеристики

Максимальная скорость шитья: 3000 оборотов в минуту

Возможная длина стежка: 1,5 - 3,2 мм

Возможная длина обметывающего стежка: 2,5 - 4,5 мм

Максимальная толщина прошиваемого пакета: 4 мм

Игла: GN x 1 Nm60 Nm 90

Нить: х/б нить 42-80/304 или аналог

Общие размеры швейной части: 250 x 210 x 270 мм

(с масляным бачком)

Вес нетто швейной части: около 14 кг.

Мощность мотора:

При скорости 3000 об/мин - 250 W

При скорости 800-1500 об/мин - 150 W

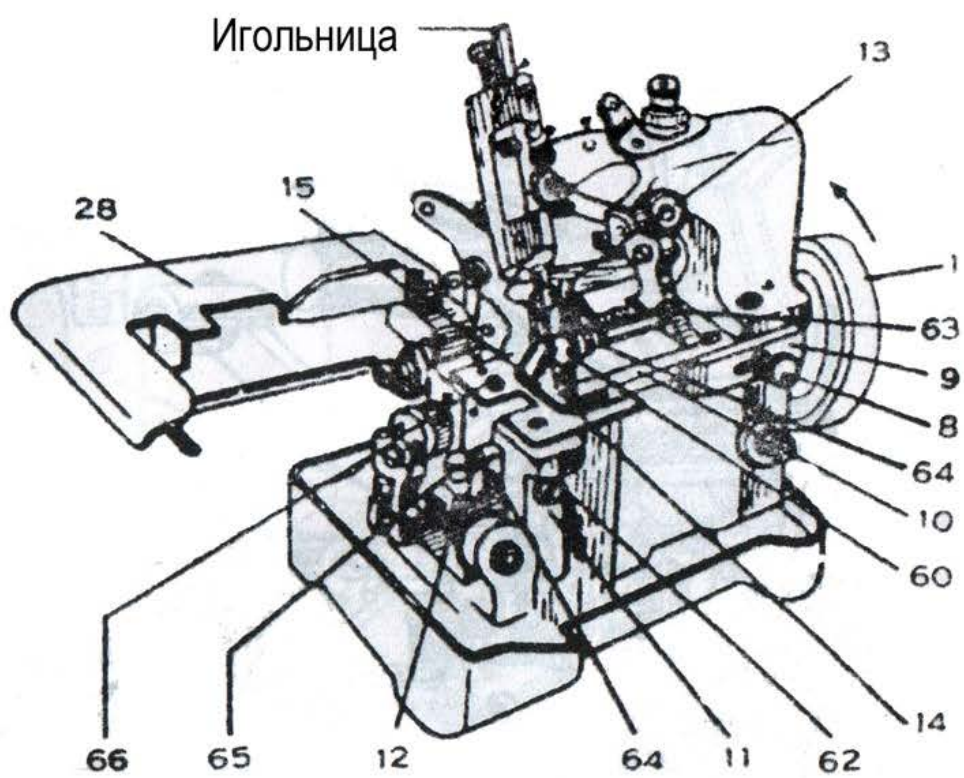


Рис. 1

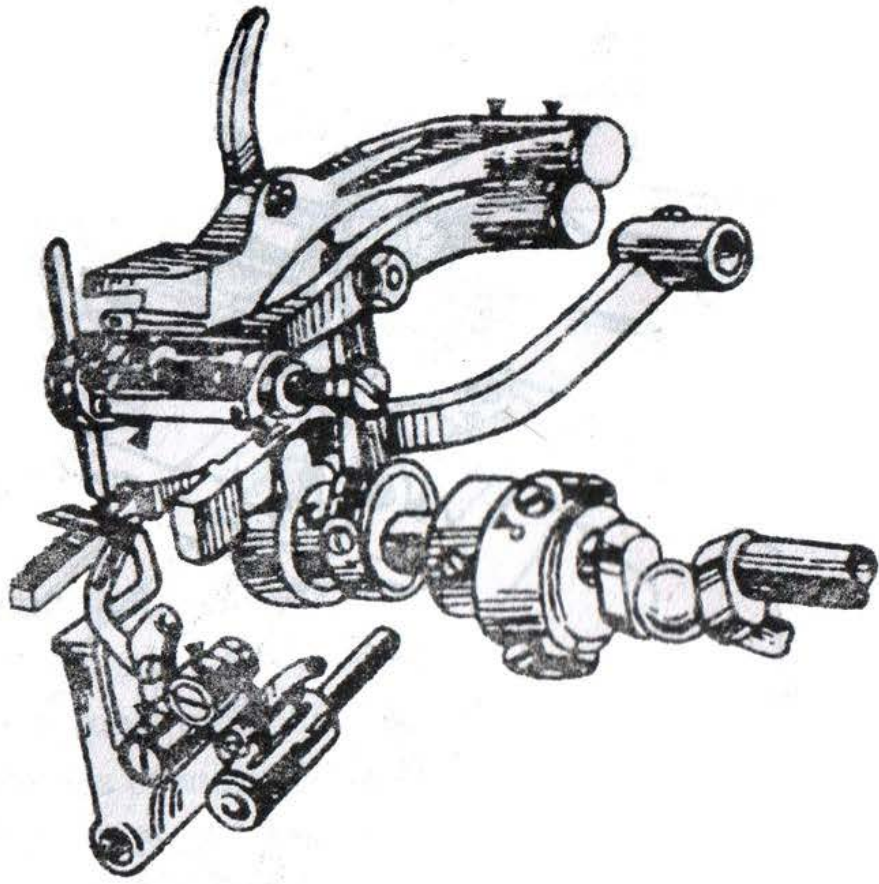


Рис. 2

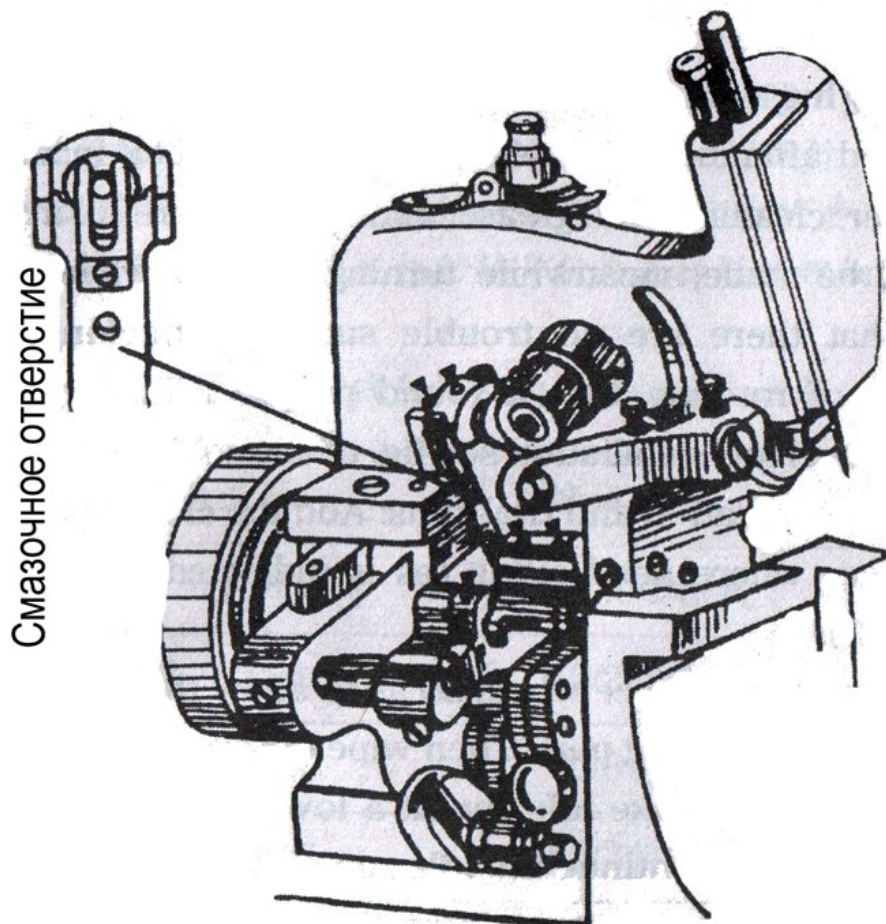


Рис. 3

Подготовка машины к работе

Перед первым запуском машины следует выполнить следующие действия:

а) Очистка от защитной смазки и загрязнений

Перед упаковкой все части машины были покрыты защитной смазкой, предотвращающей возникновение ржавчины. Во время транспортировки или хранения смазка могла затвердеть, а в машине могли накопиться загрязнения. Поэтому необходимо перед первым запуском очистить с поверхности и со смазочных отверстий всю защитную смазку и накопившиеся загрязнения.

в) Осмотр машины

Детали машины могли разболтаться или получить повреждения после сотрясений при перевозке. Поэтому, после очистки от защитной смазки и загрязнений, следует тщательно осмотреть машину, вращая при этом балансир. Следует вслушаться в звуки, издаваемые при этом машиной: не должно быть стука или неровного биения при вращении. Если Вы таким образом обнаружили неисправность, следует её правильно устранить (см. схему сборки машины)

с) Смазка и пробный запуск

Добавьте чистое машинное масло во все места, где требуется смазка (они обозначены стрелочками на рисунках 1-3). Поверните балансир, давая возможность маслу пройти к движущимся деталям. Сотрите выступившее наружу масло и запустите машину на холостом ходу на низкой скорости. Если машина работает гладко, увеличьте скорость до 2500 об/мин и держите эту скорость несколько минут. После этого ещё раз проверьте все части. Вы можете запускать машину в эксплуатацию только после того, как Вы убедитесь, что она работает правильно.

Эксплуатация и регулировка машины

1. Скорость работы

Чтобы обеспечить длительный срок эксплуатации машины, следует первое время, в течение месяца, работать на ней на скорости, не превышающей 2500 об/мин. После этого скорость можно увеличить до 3000 об/мин, в зависимости от прошиваемого материала. Балансир машины следует вращать вовне (см. Рис. 1).

2. Выбор иглы и нити

Для прошива мягких и тонких материалов обычно используются иглы типа GN-1 Нм60-65; для прошива жёстких и толстых тканей используются иглы типа GN-1 Нм 75-90. Выберите иглу соответствующую нити, которой должно быть прошиваемо изделие; или выберите нить, соответствующую игле, которая должна использоваться на прошиве данного изделия.

В таблице представлены ориентировочные параметры игл и нитей, которые как правило используются при работе с различными материалами.

Материал	Нить	Игла
Бельевой трикотаж 120 каунтов	Х/б нить 2-сл. 80-120	60-65
Бельевой трикотаж 80 каунтов	Х/б нить 2-сл. 80	65
Бельевой трикотаж 60 каунтов	Х/б нить 3-сл. 60	75
Бельевой трикотаж 42 каунта	Х/б нить 3-сл. 60	75
Х/б футболка	Х/б нить 3-сл. 60	75
Свитер	Х/б нить 3-сл. 60	90
Тонкий шёлк и сатин	80/2	60-65
Тонкая смесовая ткань (химволокно с хлопком)	60/3	65
Смесовая ткань (среднее химволокно с хлопком)	42/3	75-80
Униформа хаки и джинсовая ткань	42/3	75-90
Смесовая ткань (химволокно с тонкой шерстью)	42/3	75-90
Смесовая ткань (химволокно с шерстью), для верхней одежды	42/3	90-100

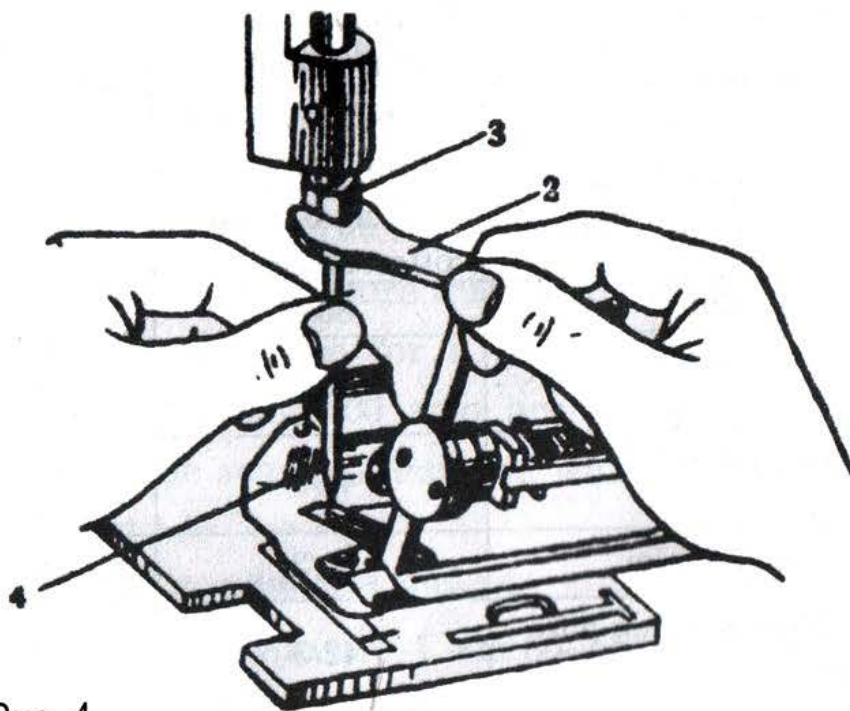


Рис. 4

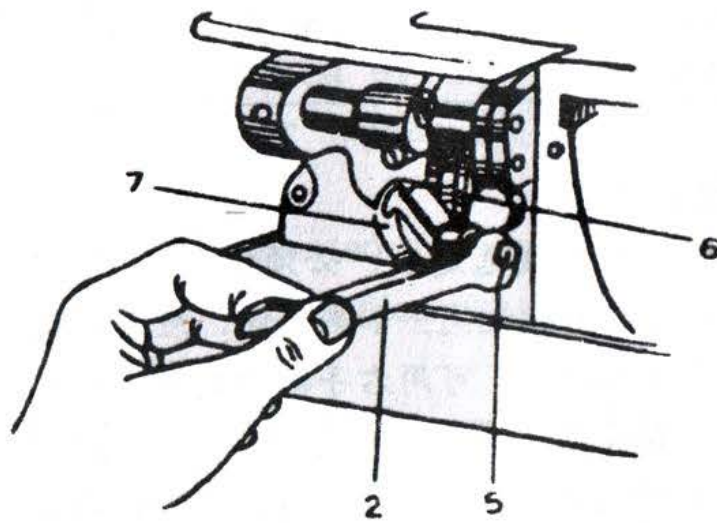


Рис.5

3. Установка иглы

После того, как Вы определили необходимый номер иглы и нити для прошиваемого Вами материала, проверьте, установлена ли в машине игла нужного размера. Сначала поверните балансир (1) по часовой стрелке, как показано на Рис. 1, до тех пор, пока игольница не окажется в самом высоком положении. Ослабьте винт зажима иглы (3) (Рис. 4), поставляемый вместе с машиной, и замените иглу (4) на ту, которая подходит для данного прошива. Убедитесь в том, что:

- 1) Основание иглы введено до упора в игольную втулку.
- 2) Длинный желоб иглы (т.е. сторона без риски) обращена к оператору.

После установки новой иглы затяните зажим иглы (3) гаечным ключом (2), поворачивая его против часовой стрелки. Новая игла может проскакивать из-за того, что паз зажима иглы был установлен в неправильном положении. Слегка поверните иглу по часовой стрелке до тех пор, пока малый петлитель не попадёт в петлю, сформированную игольной нитью.

4. Регулировка длины стежка

Длину стежка можно отрегулировать в зависимости от потребностей производства. Сначала поверните балансир до тех пор, пока игольница не окажется в самом высоком положении, затем ослабьте регулятор стежка (5), поворачивая его против часовой стрелки гаечным ключом (2), поставленным вместе с машиной (Рис. 5). Затем передвиньте их вместе со подъёмным звеном подачи (6) вдоль разреза регулятора подачи (7), чтобы получить более длинный или более короткий стежок. Для получения более длинного стежка передвиньте регулятор (5) вовне; для получения более короткого стежка передвиньте его внутрь. После этого затяните регулятор длины стежка (5).

5. Регулировка ширины стежка

Для регулировки ширины стежка необходимо одновременно отрегулировать положения как ножа, так и петельного штифта. Сначала ослабьте винт (8) на защитной скобе ножа (как показано на Рис. 1), и переместите защитную скобу ножа (9) вправо, вместе с гардой ножа (10). Затем ослабьте винт (11) штатива нижнего ножа (11) отвёрткой и поверните регулировочный винт (12) вручную так, чтобы передвинуть штатив нижнего ножа в левую или правую сторону для достижения необходимого положения.

После этого заново затяните винт (11) на штативе нижнего ножа. Наконец, передвиньте защитную скобу ножа (9) влево до тех пор, пока левый край гарды ножа (10) не коснётся мягко верхнего лезвия (13). После этого зажмите винт (8) штатива ножа.

Для получения большей ширины стежка передвиньте штатив ножа вправо; для получения более узкой ширины стежка передвиньте его влево.

Чтобы отрегулировать петельный штифт на прижимной лапке, сначала ослабьте винт (14) на петельном штифте на прижимной лапке, затем передвиньте петельный штифт (15) вдоль разреза прижимной лапки вправо или влево, согласно положению ножа. После определения его положения заново затяните винт (14) петельного штифта.

6. Заправка нити

Установите бобину на штифте шпульки и затем заправьте в порядке, указанном стрелочками (Рис. 6).

16 - 18 - 19 - 20 - 21 - 23 - правая сторона 25 - 26 -
задняя сторона 27 - 4.

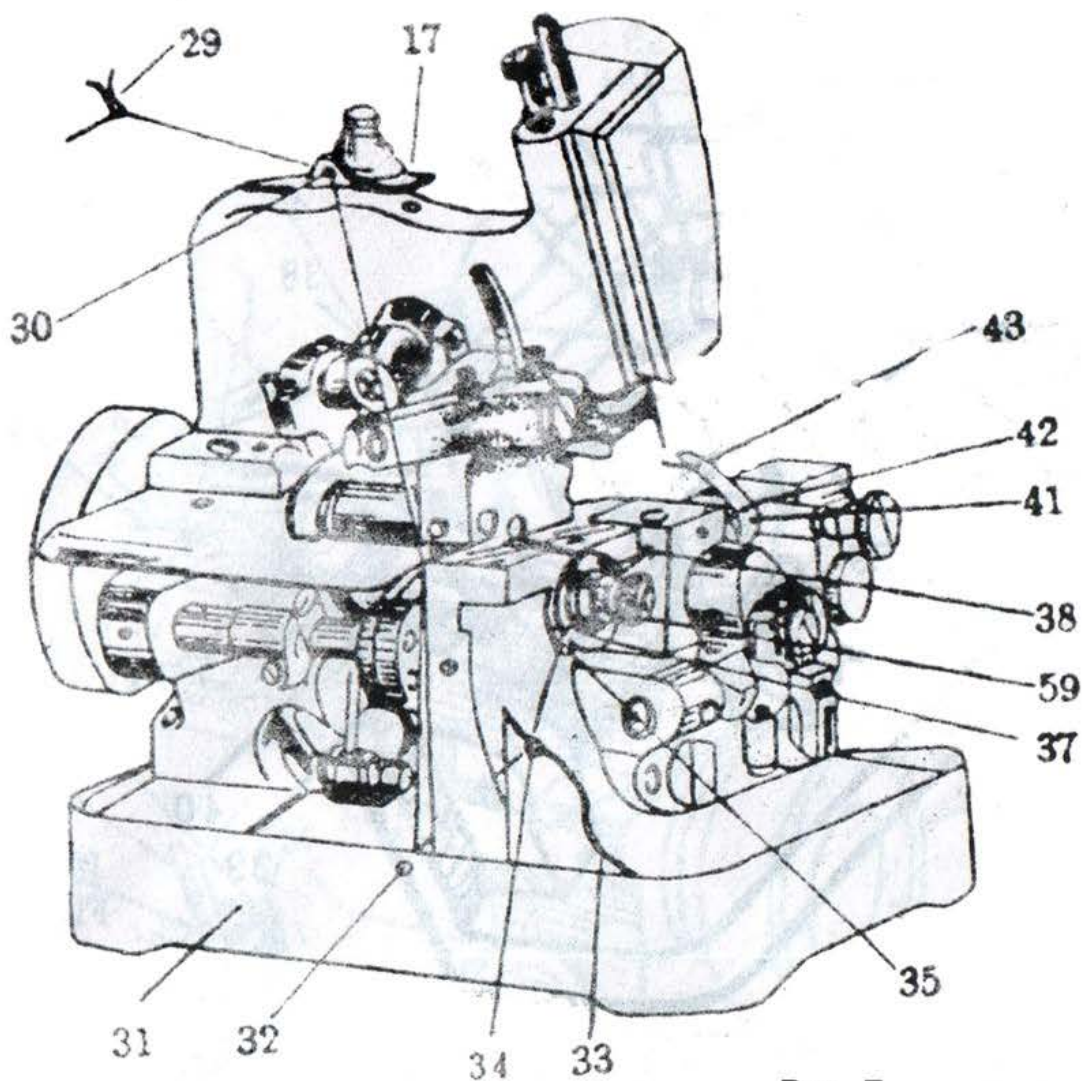


Рис. 7

7. Заправка малого петлителя

Поворачивайте балансир пока игольница не поднимется в своё самое высокое положение. Передвиньте пластинку для материала (28) влево и поместите бобину на штифте шпульки. После этого заправьте нить в порядке, указанном стрелочками (Рис. 7-8):

29 - 30 - 32 - 34 - 36 - 37 - 38 - 40 - 42 - 43.

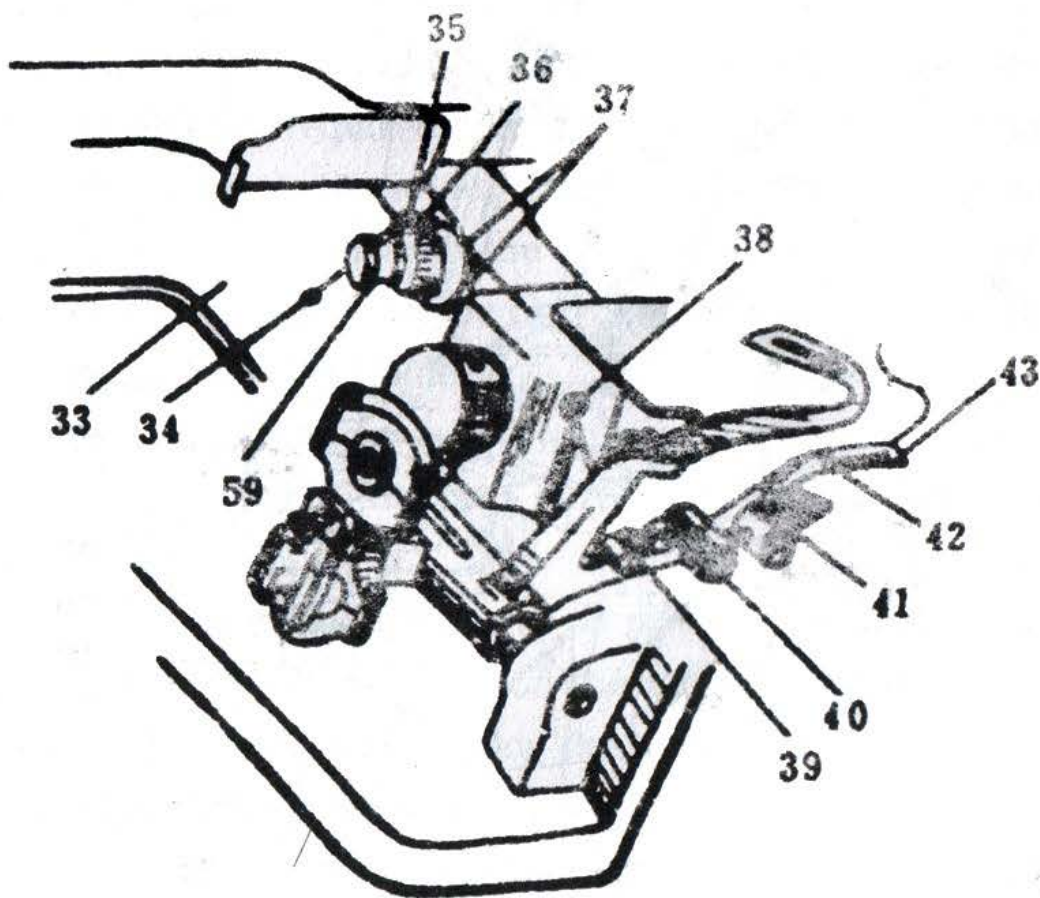


Рис. 8

8. Заправка большого петлителя.

Опустите кожух правой стороны (44). Поворачивайте балансир по часовой стрелке до тех пор, пока игольница не поднимется до своего самого верхнего положения. Разместите бобину на штифте шпульки. Затем заправьте нить в порядке, указанном стрелочками (Рис. 9):

42 - 45 - 46 - 48 - 50 - 52 внутри - 54 - 52 вовне - 57 - 58

9. Начало и окончание пошива

Начиная работу, сначала поднимите прижимную лапку педалью или подъёмником прижимной лапки так, чтобы можно было положить материал под лапку. Материал следует держать параллельно правой стороне прижимной лапки. После этого опустите прижимную лапку и начните прошив.

При прошиве не следует прилагать какого-либо давления, не следует тянуть или проталкивать материал. Достаточно лишь слегка направлять его вперёд в требуем направлении.

После того, как Вы прошили материал, продолжайте шить без материала до тех пор, пока не образовалась косичка, которая поможет Вам закрепить шов. После этого отрежьте нить ножницами или ножом и удалите прошитый материал. Старайтесь не отрывать нить, иначе Вы можете погнуть иглу.

10. Регулировка иглы относительно толщины пакета

Перед тем как приступить к регулярному прошиву материала для изделия, необходимо сделать пробный прошив, чтобы отрегулировать натяжение нитей и установить такое натяжение, которое соответствует материалу. Это будет больше всего влиять на качество шва. Правильный поперечный шов, полученный на промышленной трёхниточной краеобмёточной машине, должен переплетаться по среднему краю изделия.

Если стежок идёт не по середине, а по верхнему краю, то это происходит из-за того, что слишком велико натяжение нити большого петлителя (т.е. той нитью, которая находится на поверхности изделия); или из-за того, что натяжение нити малого петлителя (т.е. той нити, которая находится под изделием) слишком мало.

Если стежок идёт по нижнему краю, то это происходит из-за того, что слишком мало натяжение нити большого петлителя, или слишком велико натяжение нити малого петлителя.

Для регулировки натяжения игольной нити, а также нитей большого и малого петлителей, следует использовать регулятор напряжения (59) (Рис. 7).

Если регулировка натяжения нитей малого и большого петлителей не позволяет создать хороший шов, то необходимо отрегулировать натяжение игольной нити. Пока игольная нить недостаточно натянута, нити малого и большого петлителя не могут быть качественно переплетены по середине.

Техническое обслуживание и ремонт

1. Регулярное техническое обслуживание

Если машина используется постоянно, то все места смазки следует смазывать каждые четыре часа. Следует использовать чистое масло для швейных машин. Никогда не используйте какое-либо другое масло, особенно растительное масло, так как это резко сокращает срок службы машины.

Все части машины необходимо постоянно поддерживать в чистоте. Следует также регулярно проверять температуру.

Если Вы видите какое-либо неправильное действие машины или слышите, как она издаёт какой-либо странный звук, следует незамедлительно провести тщательную проверку и, если необходимо, ремонт; так чтобы мелкие проблемы не становились большими проблемами.

При нормальной эксплуатации необходимо проводить техническое обслуживание раз в месяц; очистка и плановый ремонт должны проводиться раз в пол-года. Перед запуском машины в эксплуатацию и после того, как машина не использовалась длительный период времени, следует провести полный осмотр машины и её полное техническое обслуживание.

2. Замена лезвия (Рис. 1)

Ослабьте винт (8) скобы гарды ножа и передвиньте скобу гарды ножа (9) вправо. Лезвие следует снять и, затем, установить следующим образом:

Сначала снимите верхнее лезвие. Легко нажмите на левую часть кожуха (60) верхнего ножа левой рукой, до тех пор, пока верхний нож (13) не отодвинется слегка от нижнего лезвия (62).

После этого ослабьте винт ножа (63) правой рукой. После этого уберите правую руку с кожуха верхнего ножа.

После этого снимите нижнее лезвие. Нижнее лезвие (62) можно вынуть, просто отвернув гайку (65) на основании нижнего ножа, делая это левой рукой.

Заточите снятые верхнее и нижнее лезвия на мелкозернистом точильном круге. Следует предпринять все меры, чтобы сохранить изначальный угол лезвия, а также не допустить перегрева и отжига лезвий во время заточки.

Устанавливая лезвия на место, следует сначала установить нижнее лезвие.

Правой рукой вставьте нижнее лезвие (62) в разрез основания нижнего ножа. Лезвие ножа должно стоять ровно и при этом не выступать за верхнюю поверхность прорезной пластины (66). После этого левой рукой затяните гайку (65) на основании нижнего ножа.

Верхнее лезвие следует установить следующим образом: Поворачивайте балансир до тех пор, пока игольница не окажется в своём самом нижнем положении. После этого легко толкните левой рукой левый конец кожуха (60) верхнего ножа и вставьте лезвие (13) в отверстие в основании верхнего ножа (4) так, чтобы верхнее лезвие (13) на 0,5 мм перехлёстывало за нижнее лезвие (62).

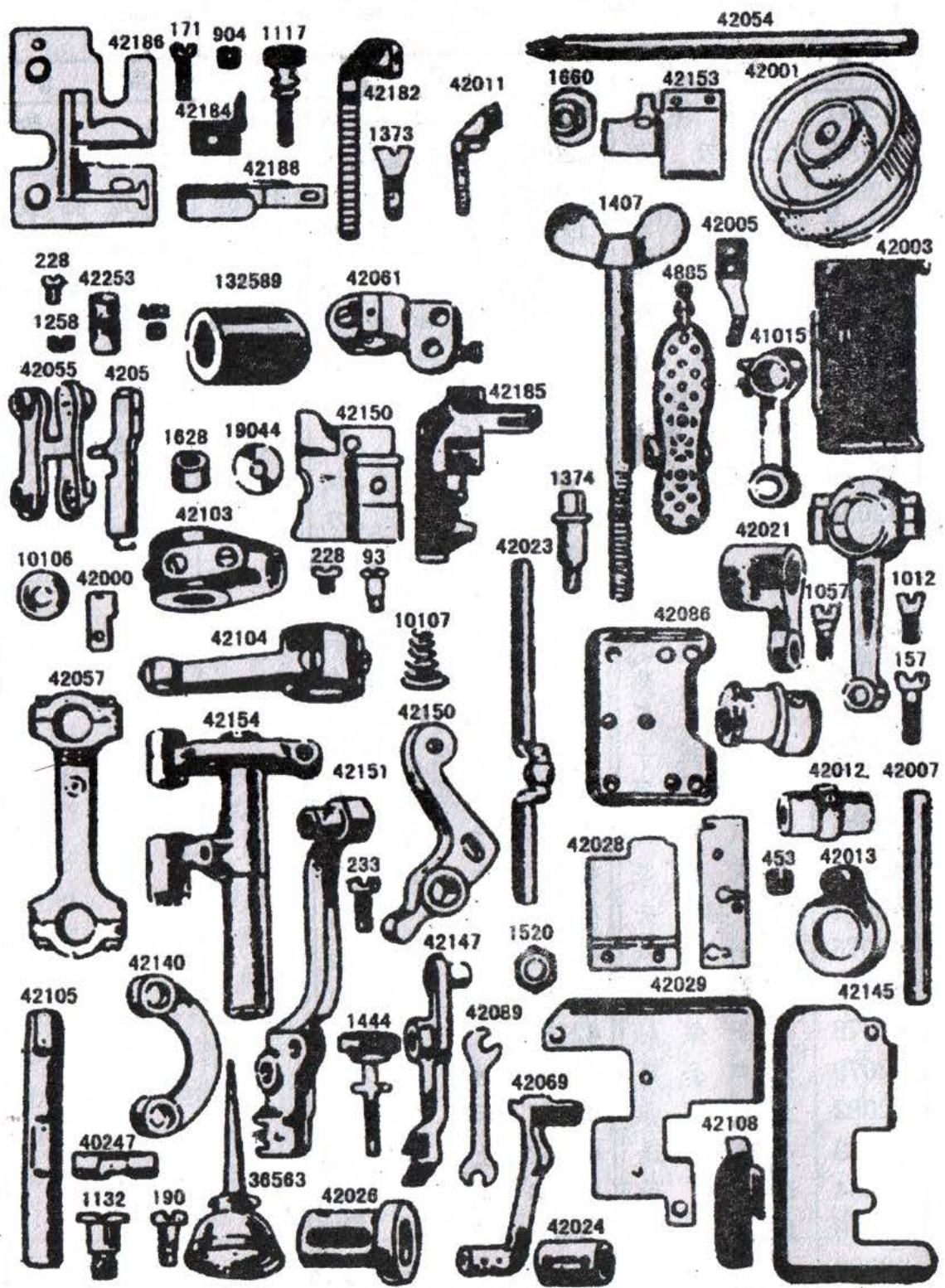
Правой рукой затяните винт ножа (63). Наконец, передвиньте скобу гарды ножа (9) влево, так, чтобы левый конец гарды ножа (10) (Рис. 1) слегка касался верхнего лезвия (13), после этого затяните винт (8) скобы гарды ножа.

3. Типичные проблемы и их решение

Типичные проблемы	Возможные причины	Рекомендуемое решение
1 Стежки неровные или неправильной формы.	1 Между фрикционными дисками скопилась пыль или волокна, из-за чего невозможно захватить нить.	1 Разберите фрикционные диски и удалите пыль и волокна.
2 Пропуск стежка	2-1 Игольница расположена на неправильной высоте, а игла находится на неправильной высоте и в неправильном направлении.	2-1 Отрегулируйте игольницу, устанавливая её на необходимую высоту. Используйте метод выбора и установки высоты иглы, описанный в данной инструкции.
	2-2 Наконечник или основание иглы погнуто, или затупился наконечник, или был неправильно подобран номер и тип иглы.	2-2 Замените иглу на соответствующую по типу и номеру.

Типичные проблемы	Возможные причины	Рекомендуемое решение
	2-3 Лезвие затупилось.	2-3 Заточите верхние и нижнее лезвия.
3 Обрыв игольной нити.	3-1 Номер иглы не соответствует номеру нити.	3-1 Замените иглу на соответствующую номеру нити.
	3-2 Игольное ушко зазубрилось или игла низкого качества.	3-2 Замените иглу на новую.
	3-3 Плохое качество нити.	3-3 Установите нить хорошего качества.
	3-4 Нить была неправильно заправлена, или слишком высокое натяжение нити.	3-4 Правильно заправьте нить на основании описания, указанного в инструкции.
	3-5 Затупилось лезвие.	3-5 Заточите верхние и нижнее лезвия.

Типичные проблемы	Возможные причины	Рекомендуемое решение
4 Нить зацепилась за волокно прошиваемого материала.	4 Игла слишком зазубрена или повреждена.	4 Замените иглу на новую.
5 Петельный штифт повреждён во время прошива узкого стежка.	5 Игла погнута и потому касается петельного штифта.	5 Замените иглу на новую.
6 Неровный край стежка или неаккуратно отрезана кромка.	6 Затупилось лезвие, или неправильно отрегулирован петельный штифт; потому он не соответствует положению ножа.	6 Заточите или замените верхнее и нижнее лезвия, и заново отрегулируйте положение петельного штифта.



Список деталей

№	Описание
85	Шарнирный винт подъёмного рычага прижимной лапки
93	Стопорный винт игольницы
133	Винт штатива двигающегося ножа
157	Винт для зажима кривошипа штанги шатуна передней подачи и зажима скобы штатива точила ножа
171	Винт для правого петлителя и соединительной направляющей рычага расширителя, направляющей соединительного стержня игольницы, и игольной гарды
175	Винт соединительной крышки рычага движущегося ножа
190	Винт для регулятора, устройства передней подачи, правой нити петлителя и направляющей канта
197	Винт для правого петлителя, расширителя, нити правого петлителя, подъёмника и подъёмника игольной нити
208	Винт гарды размотчика нити
209	Установочный винт левого петлителя
228	Винт стопорной скобы игольницы
233	Винт для регулятора остановки передней подачи, отключения прижимной лапки, ушка левого петлителя
283	Винт с накатанной головкой для штатива расширения верхнего кожуха рамы

№	Описание
330	Винт бокового кожуха рамы
337	Винт пластины индикатора регулятора передней подачи
378	Шарнирный винт соединительного звена рычага левого петлителя
404	Винт крышки штатива движущегося ножа
424	Установочный винт балансира
440	Стопорный винт штатива неподвижного ножа
453	Установочный винт для эксцентрика передней подачи и стержня гарды размотчика нити
462	Установочный винт для втулки игольницы эксцентрика передней подачи, трубки левого петлителя
464	Установочный винт регулировочной шпильки пружины прижимной лапки
742	Винт для верхнего кожуха рамы и прорезной пластинки
828	Штифт винта натяжения
904	Установочный винт шарнирной шпильки соединительного звена игольницы
935	Винт машинной подкладки
1012	Регулировочный винт соединителя регулятора передней подачи
1057	Винт крышки для соединительного стержня передней подачи, соединительного рычага расширителя правого петлителя и соединительного стержня игольницы
1101	Винт штатива неподвижного ножа
1117	Винт с накатанной головкой регулятора направляющей канта

№	Описание
1132	Соединительное звено задней подачи и регуляторный винт
1148	Стопорный винт подъёмного рычага
1253	Установочный винт шарнирной шпильки пластины передней подачи
1258	Установочный винт кривошипа игольницы
1259	Установочный винт для регулятора передней подачи, кривошип вращающейся штанги рамы, шаровой штифт рычага расширителя и правого петлителя, втулка шарнирной шпильки рычага расширителя и позиционера кривошипа игольницы и шарового штифта
1301	Шарнирный винт подъёмного рычага
1324	Винт прижимной лапки
1354	Позиционный винт балансира
1373	Винт для соединительного стержня передней подачи, соединительный шарнир регулятора, соединительный шарнир рычага движущегося ножа
1374	Штифт регулировочного винта передней подачи
1375	Позиционный винт кривошипа вращающейся штанги рамы
1376	Винт с накатанной головкой регулятора штатива неподвижного ножа
1377	Эксцентриковый штифт винта рычага прижимной планки
1378	Винт с накатанной головкой регулятора давления
1407	Винт с накатанной головкой основания машины для 3 в столе (дополнительные части)

№	Описание
1437	Шарнирный винт пластины для ткани
1444	Винт с накатанной головкой для регулировки задней подачи
1520	Гайка винта для шарнира соединительного стержня передней подачи, соединительного шарнира регулятора передней подачи, пластины останова штатива точила ножа, соединительного шарнира рычага движущегося ножа и шарнира соединительного звена рычага левого петлителя
1534	Гайка с накаткой штифта зажима неподвижного ножа
1547	Гайка винта для останова штатива неподвижного ножа, останова рычага подъёмника и прижимного рычага
1629	Гайка зажима иглы
1680	Гайка штифта винта регулировки передней подачи
2102	Фрикционный диск
4885	Ножной привод в сборке
10106	Стопорный диск нити игольницы
10107	Стопорная пружина нити игольницы
10148	Пружина натяжения
17547	Направляющая нити натяжения правого петлителя
19044	Шайба винта штатива направляющей канта
36563	Маслёнка (покрытая медью)
40247	Шарнирная шпилька соединительного звена игольницы
42001	Балансир с 424 и 1354
42003	Нижнее расширение пластины для материала

№	Описание
42005	Пружина замка пластины для материала
42007	Шарнирная шпилька пластины передней подачи
42008	Соединительный стержень пластины передней подачи
42011	Эксцентрик пластины передней подачи
42012	Подъёмный эксцентрик пластины передней подачи
42013	Соединение подъёмного эксцентрика пластины передней подачи
42014	Регулятор передней подачи
42015	Соединение регулятора передней подачи
42016	Штифт шарнира регулятора передней подачи
42017	Индикатор регулятора передней подачи
42021	Кривошип штанги натуна передней подачи с 157
42023	Вращающаяся штанга рамы
42024	Передняя втулка вращающейся штанги рамы
42025	Кривошип втулки вращающейся штанги рамы с 1259, 1375
42026	Фланцевая задняя втулка вращающейся штанги рамы
42027	Левый боковой кожух рамы
42028	Правый боковой кожух рамы, на шарнирах
42029	Верхний кожух рамы
42030	Расширение верхнего кожуха рамы
42035	Штатив движущегося ножа
42037	Крышка штатива движущегося ножа
42038	Направляющая штатива движущегося ножа
42039	Пластина направляющей штатива движущегося ножа
42040	Расширительная шпилька винта штатива движущегося ножа

№	Описание
42041	Пружина штатива движущегося ножа
42042	Рычаг штатива движущегося ножа
42043	Соединение рычага штатива движущегося ножа
42045	Штифт шарнира рычага штатива движущегося ножа и штифт шарнира рычага давления
42046	Неподвижный нож с 42049
42048	Зажимный штифт неподвижного ножа
42051	Рычаг левого петлителя
42052	Соединительное звено рычага левого петлителя
42053	Штифт шарнира рычага левого петлителя
42054	Игольница
42055	Соединительное звено игольницы
42057	Соединительный стержень игольницы
42061	Соединительная скоба игольницы
42066	Привод иглы
42069	Прижимный рычаг
42070	Пордъёмник прижимного рычага
42071	Пружина прижимного рычага
42072	Расширитель
42073	Правый петлитель и рычаг расширителя
42074	Правый петлитель и шаровый штифт рычага расширителя, шаровый штифт заднего кривошипа игольницы
42075	Правый петлитель и соединение рычага расширителя

№	Описание
42077	Правый петлитель и направляющая соединителя рычага расширителя, направляющая соединительного стержня игольницы
42078	Правый петлитель и шарнирная шпилька рычага расширителя
42079	Втулка шарнирной шпильки штанги шатуна передней подачи, втулка шарнирной шпильки рычага расширителя и правого петлителя
42082	Направляющая натяжения игольной нити
42083	Игольное ушко левого петлителя
42084	Трубка нити левого петлителя
42086	Основания машины с тремя шурупами
42089	Гаечный ключ для 1324, 1374 и 1629 (дополнительные детали)
42093	Скоба нити правого петлителя
42096	Игольное ушко
42098	Шпилька штанги шатуна передней подачи
42101	Замочная пружина правого бокового кожуха рамы
42102	Штатив расширения верхнего кожуха рамы
42103	Задний кривошип игольницы
42104	Передний кривошип игольницы
42105	Штанга кривошипа игольницы
42106	Правый петлитель и масляная трубка соединения рычага расширителя, и скоба
42108	Верхнее расширение пластины для материала
42111	Движущийся нож

№	Описание
42112	Контрклин движущегося ножа
42114	Левый петлитель
42115	Стопорная скоба нити игольницы
42127	Нитепритягиватель правого петлителя
42130	Рычаг подъёмника
42131	Скоба рычага подъёмника
42132	Пружина рычага подъёмника
42145	Пластина для материала для 42146
42147	Пластина задней подачи
42148	Соединительное звено задней подачи
42149	Устройство задней подачи
42150	Регулятор задней подачи
42151	Планка передней подачи
42153	Эксцентрик кожух передней подачи
42154	Штанга шатуна передней подачи
42162	Нитепритягиватель игольной нити
42166	Правый петлитель
42182	Устройство передней подачи
42184	Штифт сцепления прижимной лапки
42185	Прижимная лапка с пружинным шарниром, в сборке
42186	Игольница для 42149 и 42184
42188	Направляющая канта (с шарниром)
42189	Штатив направляющей канта
42253	Втулка игольницы для 42251
225397	Штатив для бобин в сборке

Дополнительные аксессуары и запасные части

№	Описание	Кол-во
1	Ящик с аксессуарами	1
2	Маслёнка с машинным маслом	1
3	Игла, тип GN x 1	10
4	Пинцет для заправки нити	1
5	Отвёртка с плоским концом 50 x 3	1
	65 x 5	1
6	Шуруп	6
7	Маленький гаечный ключ	1

Освещенность

Характеристика зрительной работы	Наименьший или эквивалентный размер объекта различения, мм	Разряд зрительной работы	Подразряд зрительной работы	Контраст объекта с фоном	Характеристика фона	Освещенность, лк			Искусственное освещение		Естественное освещение													
						при системе комбинированного освещения		при системе общего освещения	Сочетание нормируемых величин показателя ослепленности и коэффициента пульсации		КЕО, е, %													
						всего	в том числе от общего		ρ	K _п , %	при верхнем или комбинированном освещении	при боковом освещении	при верхнем или комбинированном освещении	при боковом освещении										
1	2	3	4	5	6	7	8	9	10	11	12	13	14	15										
Высокой точности	От 0,30 до 0,50	III	а	Малый	Темный	2000	200	500	40	15	12	13	14	15										
						1500	200	400	20	15														
						1000	200	300	40	15														
						750	200	200	20	15														
						750	200	300	40	15														
						600	200	200	20	15														
						400	200	200	40	15														
						Средней точности	Са 0,5 до 1,0	IV	а	Малый					Средний	750	200	300	40	20	4	1,5	2,4	0,9
																500	200	200	40	20				
																400	200	200	40	20				
400	200	200	40	20																				
			б	Средний	Средний	—	—	200	40	20														
						—	—	200	40	20														
						—	—	200	40	20														
						—	—	200	40	20														
			в	Средний	Средний	—	—	200	40	20														
						—	—	200	40	20														
						—	—	200	40	20														
						—	—	200	40	20														
			г	Средний	Средний	—	—	200	40	20														
						—	—	200	40	20														
						—	—	200	40	20														
						—	—	200	40	20														

Уровень шума

Эквивалентный уровень звука в контрольной точке рабочего места на расстоянии 0,5 м от оси иглы и 0,3 м над плоскостью игольной пластины в соответствии с ГОСТ 12.1.003 не превышает 80 дБА при работе машины по ее основному назначению с коэффициентом машинного времени 0,4, коэффициентом использования максимальной скорости шитья 0,7 и при уровне звука фонового шума не более 70 дБА

Тара и упаковка.

1. Перед упаковкой швейный полуавтомат должен быть законсервирован по условиям консервации для группы изделий со сроком хранения до 18 месяцев по ГОСТ 9.014-78.
2. Швейный полуавтомат поставляется составными частями: швейная головка, стол (в разобранном виде укрупненными сборочными единицами) и электропривод и упаковывается в упаковку из гофрированного картона.
3. При упаковке применяются упаковочные материалы: бумага противокоррозионная с латексным покрытием ГОСТ 16295-82; бумага оберточная ГОСТ 8273-75; бумага парафинированная ГОСТ 16295-82; бумага водонепроницаемая ГОСТ 8828-75; полиэтиленовая пленка ГОСТ 10354-82; картон гофрированный ГОСТ 7376-84.
4. Хранение швейного полуавтомата по группе условий хранения ОЖ4 для исполнения УХЛ4 ГОСТ 15150-69, а для исполнения 04 по группе ОЖ2 ГОСТ 15150-69.

Примечание. Каталог деталей и сборочных единиц поставляется по запросу потребителей.

Электробезопасность

Конструкция машин должна быть электробезопасной. Технические средства и способы обеспечения электробезопасности машин должны соответствовать ГОСТ 27487 с учетом условий эксплуатации и характеристик источников электрической энергии.

- Степень защиты электрооборудования IP40 - по ГОСТ 14254.
- Класс защиты от поражения электрическим током 01 - по ГОСТ 12.2.007.0.

Требования к микроклимату

Оптимальные и допустимые нормы температуры, относительной влажности и скорости движения воздуха в рабочей зоне производственных помещений

Период года	Категория работ	Температура, °С						Оптимальная относительная влажность	допустимая на рабочих местах
		допустимая							
		верхняя граница		нижняя граница					
		посто-янных	напосто-янных	посто-янных	напосто-янных	посто-янных	напосто-янных		
Холодный	Легкая - I а	25	26	21	18			40-60	75
	Легкая - I б	24	25	20	17			40-60	75
	Средней тяжести - II а	23	24	17	15			40-60	75
	Средней тяжести - II б	21	23	15	13			40-60	75
	Тяжелая - III	19	20	13	12			40-60	75
	Легкая - I а	28	30	22	20			40-60	55 (при 28 °С)
Теплый	Легкая - I б	28	30	21	19			40-60	60 (при 27 °С)
	Средней тяжести - II а	27	29	18	17			40-60	65 (при 26 °С)
	Средней тяжести - II б	27	29	16	15			40-60	70 (при 25 °С)
	Тяжелая - III	26	28	15	13			40-60	75 (при 24 °С и ниже)



浙江新杰克缝纫机有限公司
ZHEJIANG NEW JACK SEWING MACHINE CO., LTD.

Адрес маркетингового отдела в Шанхае:

1023-1204 room Honghui building, No. 468 Chaoxi north road,

Xuhui district, Shanghai city

Тел.: 021-54892652 54862653

Факс: 021-64684833

Адрес компании Zhejiang:

NO. 15 RD Airport South, Jiaojiang District Taizhou city, Zhejiang, P.R.C

Отдел внутренней торговли:

Тел.: 0086-576-88177788 88177789

Факс: 0086-576-88177758

Сайт www.jackgroup.com.cn

Сертификат: C-TW.AG65.B.00174

Срок действия: с 09.02.2012 по 08.02.2017