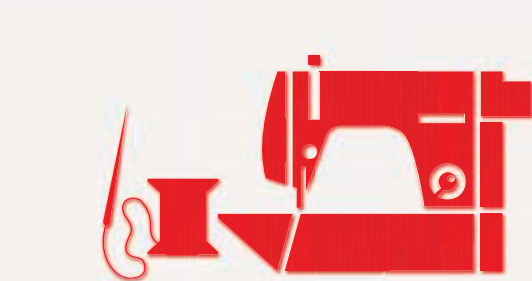


JANOME



АКСЕССУАРЫ
ДЛЯ ШВЕЙНЫХ МАШИН

Краткий справочник по швейным машинам Janome

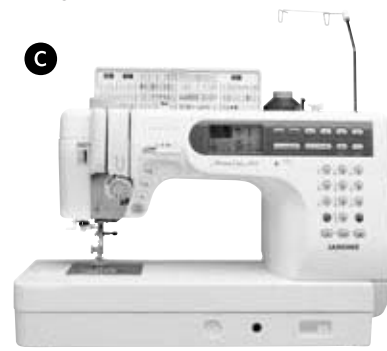
Этот справочник поможет вам определить совместимость принадлежностей с разными типами швейных машин



A
Memory Craft 11000



B
Memory Craft вышивальные машины
(швейные принадлежности из группы B не подходят для вышивальных машин)



C
Memory Craft 6600P/6500P



D
Memory Craft компьютерные машины



E
Модели с горизонтальным челноком (максимальная ширина строчки 6,5-7мм)



F
Модели с горизонтальным челноком (максимальная ширина строчки 5мм)



G
Модели с вертикальным челноком



H
Оверлоки



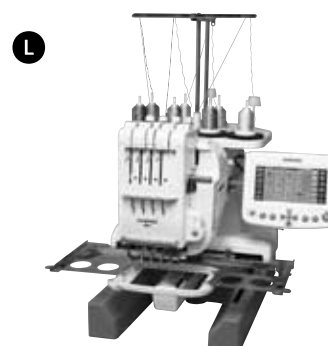
I
Распошивальные машины



J
Высокоскоростные машины



K
Машины для фелтинга

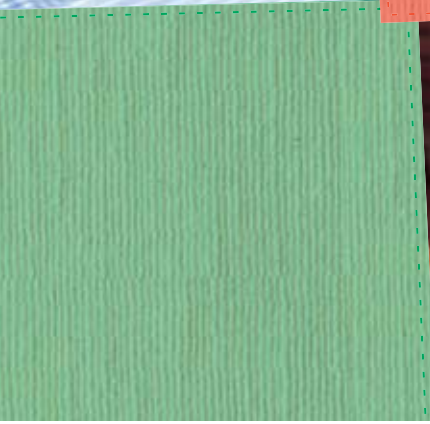


L
Многоигольная вышивальная машина

JANOME



АКСЕССУАРЫ



Помощники в вашем творчестве

Разнообразные аксессуары Janome превратят ваше творчество в лёгкое и приятное увлечение. Каждое приспособление разработано для достижения быстрого и превосходного результата. Работая с аксессуарами Janome, вы будете абсолютно уверены, другого результата не получится. Первый этап в совершенствовании ваших навыков — это выбор правильных приспособлений. Этот каталог поможет претворить в жизнь ваши самые смелые идеи и вдохновит на новые достижения.



■ КАЧЕСТВО JANOME

■ КВИЛТИНГ

■ ДЕКОРИРОВАНИЕ ДОМА

■ ИЗЫСКАННАЯ ТЕХНИКА
В СТИЛЕ СТАРЫХ МАСТЕРОВ

■ ВЫШИВКА

■ ФЕЛТИНГ

КАТАЛОГ АКСЕССУАРОВ

▲ ДЛЯ ШВЕЙНЫХ МАШИН

▲ ДЛЯ ОВЕРЛОКОВ

▲ ДЛЯ РАСПОШИВАЛЬНЫХ МАШИН

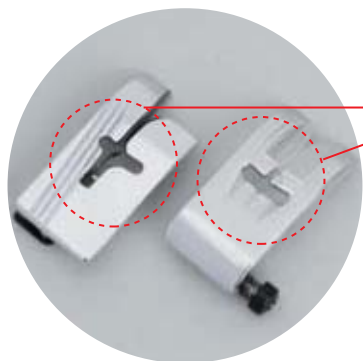
▲ ДЛЯ ВЫСОКОСКОРОСТНЫХ МАШИН

▲ ДРУГИЕ АКСЕССУАРЫ



Инженерные разработки и мастерство Janome для лучшего качества шитья

Эксклюзивные особенности прижимных лапок и принадлежностей Janome способствуют достижению высоких результатов при завершении работ. Каждая лапка была тщательно сконструирована, полностью оригинальна и эффективна, поэтому вы можете быть уверены в том, что не только каждая швейная машина, но и каждая прижимная лапка были созданы в соответствии с традициями и историей Janome.

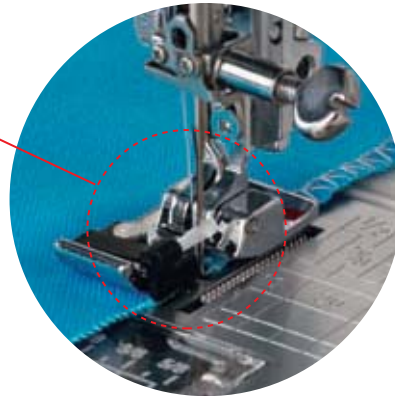


Углубления на обратной стороне лапки

Специальные углубления на нижней стороне лапки помогают продвигаться ткани с лучшим результатом. Слева на рисунке на обратной стороне лапки диагональные насечки для потайного шва улучшают соприкосновение ткани с центральной направляющей лапки для более точного выполнения потайных швов. Справа на рисунке углубления на нижней стороне лапки для зигзагов помогают подхватывать нить, что улучшает качество стежка.

Кисточки способствуют сопротивлению

Интересовались ли вы когда-нибудь, почему обметочная лапка Janome имеет кисточку на одной из сторон? Кисточка уменьшает сопротивление иглы, когда она проходит сквозь ткань. Сопротивление отсутствует при создании правого стежка во время обработки края. Добавление такого сопротивления позволяет регулировать натяжение для прекрасного завершения работы.

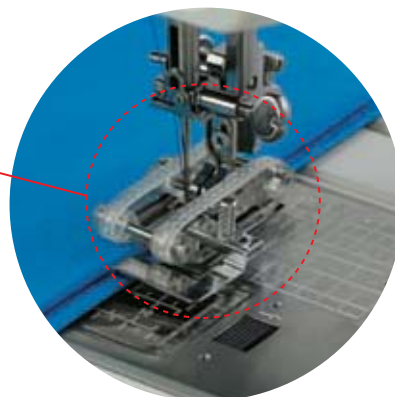


Кнопка блокирует наклон лапки

Кто не был хоть раз разочарован при невозможности просто шить поверх толстого шва? Хотя люди, занимающиеся шитьём, ценят свободный наклон швейной лапки, все же иногда эта деталь мешает работать, особенно когда лапка проходит поверх плотного слоя ткани. Для безупречного прошивания плотных слоёв ткани Janome создала кнопку на лапке для зигзага, которая фиксирует лапку в горизонтальном положении. Это позволяет плавно прошивать тяжёлые ткани и также ткани разной толщины. Эта особенность также идеально подходит для лёгкого начала работы с плотными тканями.

Гусеничная лапка для лучшего контроля

В основном все прижимные лапки плоские. Но что вы делаете, в том случае, если существует значительная разница в высоте между слоями ткани при выполнении подшивочных работ, например? Именно в этой ситуации поможет гусеничная лапка Janome уникальной конструкции. Лапка может наклоняться влево и вправо и имеет рубчики на гусеничной подошве, что осуществляет дополнительный контроль подачи ткани даже при прохождении толстых швов.





ВСТРОЕННЫЙ ВЕРХНИЙ ТРАНСПОРТЁР: Система, продвигающая несколько слоев ткани

Только Janome действительно совмещает встроенную лапку верхний транспортёр с уникальным семисекционным механизмом нижней подачи ткани. Теперь верхние слои двигаются одновременно с нижним слоем, ткани перемещаются плавно и равномерно. Идеально для шитья скользящих тканей, бархата, многослойных тканей для квилтинга, а также тяжёлых тканей для домашнего декорирования. Безупречное перемещение слоёв также позволяет идеально совмещать образцы ткани с рисунками.



Дополнительные прижимные лапки расширяют возможности встроенного верхнего транспортёра

Сочетайте безукоризненную работу встроенного верхнего транспортера со специально созданными прижимными лапками, удовлетворяющими всевозможные потребности при шитье.



ИГОЛЬНАЯ ПЛАСТИНА И ЛАПКА ДЛЯ РАБОТ С ПРИПУСКОМ НА 6мм

Направляющая для ткани на лапке поможет создать идеальные швы с припуском 6мм, особенно нужные для пэчворка. Маленькое отверстие для иглы на игольной пластине предотвращает попадание ткани под игольную пластину.

846-407-007 | **C**
(только для моделей со встроенным верхним транспортёром)



ОТКРЫТАЯ ВЫШИВАЛЬНАЯ ЛАПКА

Передняя сторона лапки отсутствует для лучшей видимости во время шитья. Идеально для аппликации, монограмм, вышивки и квилтинга.

846-410-003 | **C**
(только для моделей со встроенным верхним транспортёром)



ЛАПКА ДЛЯ КВИЛТИНГА ДЛЯ ШИТЬЯ «В РАСКОЛ»

Центральный направляющий позволяет шву точно следовать линии рисунка, бордюра и т. п. Лапка может использоваться с различными позициями иглы, а также идеально подходит для отделки строчек декоративными швами.

846-413-006 | **C**
(только для моделей со встроенным верхним транспортёром)



КВИЛТИНГ

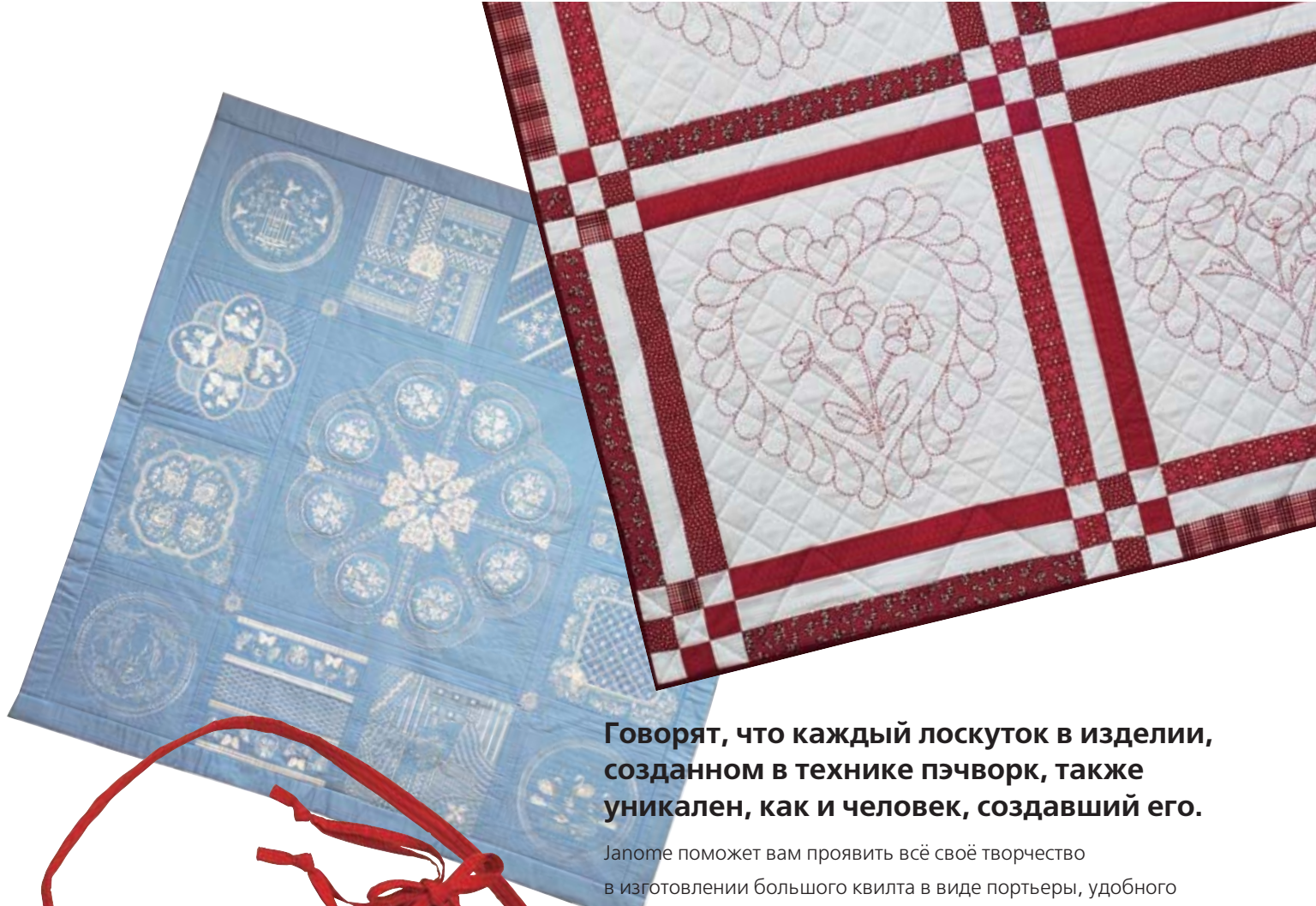
Квилтинг имеет долгую историю. Традиционный квилтинг использует мотивы и рисунки, которым насчитывают сотни лет. Совсем недавно квилтинг приобрёл большую известность, стал признаваться как вид искусства, выставляться в музеях, становясь всё более привычным по мере роста его популярности. Квилты приносят положительные эмоции в нашу жизнь и не только как покрывала для кровати. Аксессуары Janome делают квилтинг более простым, вы можете воплотить все ваши мечты в реальность.

ВЕРХНИЙ ТРАНСПОРТЁР



Верхний транспортёр продвигает ткань сверху, способствуя её равномерной подаче. Эта лапка позволяет шить без стягивания ткани, так как материал продвигается одновременно сверху и снизу. Направитель для квилтинга используется для безупречного расположения параллельных строчек и создания широкого припуска для шва.





Говорят, что каждый лоскуток в изделии, созданном в технике пэчворк, также уникален, как и человек, создавший его.

Janome поможет вам проявить всё своё творчество в изготовлении большого квилта в виде портьеры, удобного одеяла или более маленьких вещей, таких как диванные подушки или другие предметы домашнего обихода.



**ЛАПКА ДЛЯ РАБОТ
С ПРИПУСКОМ 6мм**



Сшейте ткани с припуском 6мм быстро и аккуратно. Идеально для пэчворка, в котором традиционно используют припуски в 6мм.

Комбинируйте различные цвета и ткани

Вы можете варьировать не только различные цвета тканей, сгруппированных в лоскутное одеяло, но также можете соединить их с помощью разных швейных техник. Например, контраст вышивки свободной стёжкой с простыми прямыми линиями. Возможности для этого бесконечны, только нужны правильные инструменты.



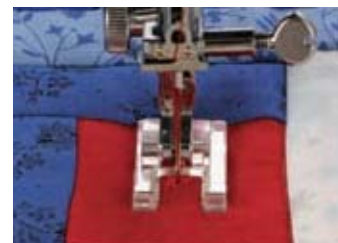
ЛАПКА ДЛЯ ШТОПКИ



Подпружиненная лапка для свободной стёжки квилтов и вышивок произвольной формы. Передняя открытая часть лапки способствует лучшему обзору при выполнении свободной машинной стёжки. Перед использованием этой лапки опустите нижний транспортёр.



СПЕЦИАЛЬНАЯ ОТКРЫТАЯ ЛАПКА ЗИГЗАГ



Открытая передняя часть лапки позволяет видеть строчки во время шитья. Широкое углубление на обратной стороне лапки помогает беспрепятственно создавать атласные и декоративные строчки. Используйте эту лапку для квилтинга, аппликации, вышивания и монограмм.

ЛАПКА ДЛЯ КВИЛТИНГА ДЛЯ ШИТЬЯ «В РАСКОЛ»



Используйте эту лапку для безупречной отстрочки в шов. Направляющая следует за линией шва, сохраняя её идеальной. Она также может быть использована как центральная направляющая, для пришивания аппликации или для шитья по намеченной линии.

Работы в технике квилтинга нравятся детям

Лучшее начало дня для ваших детей – это плюшевый медвежонок у кровати, сделанный вашими руками в технике пэчворк. Или сумочка с квилтингом для книг. Особенное чувство от выполненных собственными руками изделий в технике пэчворк будет окружать любовью детей на протяжении всей жизни.



ДЕКОРИРОВАНИЕ ДОМА

Вы довольны оформлением вашего дома? Та ли это комната, где вы проводите большую часть своего времени, или та комната, в которую вы пригласили бы гостей, правильное расположение цвета может сделать её более уютной и привлекательной. А созданные собственными руками декоративные изделия украсят ваш дом. Принадлежности Janome помогут вам достичь желаемого результата.



Просто и стильно с первого взгляда

Даже если ткани для декорирования вашего дома небогаты цветовой палитрой и текстурой, вы не должны ограничивать себя только этим. Придайте текстуру, используя различные техники шитья, например, с помощью зашивов и нашивания шнуров декоративными строчками. Измените оттенок ткани с помощью вышивальных строчек цветными нитками.



Новый взгляд на оформление обеденного стола

Начните с выбора новых оттенков для оформления вашего стола. Для придания особого стиля добавьте украшения в виде вышивок или аппликаций. Чтобы сделать грубую ткань более красивой и приятной на ощупь, сделайте несколько защипов.



ЛАПКА ДЛЯ ЗАЩИПОВ С НАПРАВЛЯЮЩЕЙ ДЛЯ КОРДОВОЙ НИТИ



Используйте лапку для защипов с направляющей для создания защипов. Для идеальных линий желобки на подошве совпадают с ранее сделанными защипами.

ЛАПКА ДЛЯ ПРИШИВАНИЯ ШНУРА С 3 НАПРАВЛЯЮЩИМИ



На лапке специальные отверстия для удерживания и направления шнура. За один приём можно нашивать декоративной строчкой от одного до трёх шнуров.

ЛАПКА ДЛЯ КАНТА



Эта лапка предназначена для пришивания канта. Часть канта находится под левым желобком на подошве лапки, что даёт возможность без труда проходить по толстому слою. Может применяться для пришивания подготовленного и специального канта.





Оживляем Вашу комнату

Обычную комнату можно оживить с помощью ярких вещей. Для максимального эффекта при минимальном усилии используйте такие яркие украшения как тесьмы, бисер или блёстки контрастных оттенков. В этом вам очень поможет лапка Janome для пришивания тесьмы и бисера.

ЛАПКА ДЛЯ СБОРОК



Используется для быстрого создания мягкой сборки, при этом частота сборки определяется плотностью ткани, длиной стежка и натяжением нити. Шейте только один слой ткани.

ЛАПКА ДЛЯ БИСЕРА



При работе с этой лапкой вы получите истинное наслаждение. Выберите строчку зигзаг и измените длину стежка и ширину так, чтобы стежки проходили между бисером.

ЛАПКА ДЛЯ ТЕСЬМЫ



Это специальная лапка для лёгкого пришивания тесьмы и блёсток. Вставьте тесьму в отверстие направлятеля и немного протяните за лапку. Выберите строчку и начинайте шить.





Какой вид декорирования поможет вам расслабиться?

В вышивании крестиком есть нечто, что вызывает приятное чувство ностальгии. Какой способ вышивания наиболее вам подходит? Создайте своё собственное пространство для отдыха с вещами, которые украсили вашими любимыми вышивками.

ИЗЫСКАННАЯ ТЕХНИКА В СТИЛЕ СТАРЫХ МАСТЕРОВ

Подобная техника шитья, известная также как французское шитьё, заключается в добавлении изысканных элементов украшений, сделанных собственными руками. Эта техника широко применялась в прошлом, а созданные таким образом вещи, передавались от одного поколения другому. Разнообразные приёмы, используемые во французском шитье, включают в себя защипы, высококачественную вышивку, вшивание шнура в кант и другие украшения.

За последние годы эта техника шитья обрела второе рождение, как в одежде, так и в изделиях для украшения дома. Особое внимание к деталям может напугать новичка, но такого не произойдет, если вы используете правильные инструменты. Наиболее важный элемент во французском шитье – аккуратность! А ваша швейная машина Janome идеально подойдет для этого. Использование подходящих лапок приведет к прекрасному результату.





Позвольте деталям занять центральную позицию

Начните с выбора высококачественных тканей и ниток, чтобы сохранить красоту на многие годы. Внимательно выберите элементы украшения и выполните образцы перед тем как шить изделие. Позвольте вашей швейной машине Janome и принадлежностям сделать работу аккуратно.

ЛАПКА ДЛЯ РОЛИКОВОЙ ПОДГИБКИ



Создаёт тонкую 2-миллиметровую подгибку на лёгких тканях, автоматически закручивая ткань. Используется для создания оборок там, где совсем не нужен дополнительный объём по краю ткани.



ЛАПКА ДЛЯ АТЛАСНЫХ СТЕЖКОВ



Предназначена для прошивания плотных атласных и декоративных стежков. Подошва лапки скошена, что позволяет приглаживать подаваемую нить, в то время как ткань прочно придерживается транспортером. При вышивании декоративных стежков на тонкой ткани в один слой можно увеличить давление прижимной лапки. Лучшие результаты на тонких тканях получаются при применении лёгкого отрывного стабилизатора.

ЛАПКА ДЛЯ ЗАЩИПОВ



Небольшие защипы двойной иглой очень легко выполняются с помощью лапки с желобками на подошве. Защипы могут использоваться не только для отделки, с помощью них можно добавить скромности к изделиям из тонких тканей.

Современная техника французского шитья

Французское шитьё можно выполнить как в традиционном стиле, так и выходя за его рамки. Несмотря на то, что традиционное старинное шитьё создавалось в одном тоне или в пастельных тонах, современное шитьё комбинирует изысканную технику с яркими оттенками, рисунками и даже сочетает разные техники, например, необработанные швы как бы с налётом старины.



При помощи тонкой техники вышивки под старину и умеренного цвета можно акцентировать внимание на простой белый воротничок.



ЛАПКА ДЛЯ ПЕТЛИ



При работе с тонкими тканями необходимы тонкие нитки и иглы. А при помощи чего можно создать петлю на тонкой ткани? При помощи шнура, который придаст большую прочность. Перед началом создания петли набросьте тонкий шнур на выступ позади лапки, затем пропустите его вверх между зубцами вилки.



ЛАПКА ДЛЯ ЗАЩИПОВ С НАПРАВЛЯЮЩЕЙ ДЛЯ КОРДОВОЙ НИТИ



Чтобы оттенить прозрачные ткани, воспользуйтесь вышивальными нитками тёмных тонов.



Из поколения в поколение

Новорожденного кроху уже ждёт специальный комплект одежды. С любовью созданные украшения на одежде из тончайшего льна демонстрируют нежные чувства взрослых. И это уже не просто одежда, это – истинное сокровище, которое станет частью семейной истории, и будет передаваться следующим поколениям.

ТРАДИЦИОННАЯ ЛАПКА ЗИГЗАГ С ИГЛОЙ С ЛОПАСТЯМИ



Лопастки из металла по двум сторонам иглы раздвигают волокна ткани и позволяют создавать отверстия определённого размера. Лучший результат достигается на натуральных тканях, таких как лён или хлопок, более мягкие ткани сначала следует накрахмалить.

ОТКРЫТАЯ ЛАПКА ДЛЯ ЗИГЗАГА



Открытая часть лапки позволяет наблюдать за формированием стежков, особенно при работе с аппликацией или в местах точных соединений тканей. При работе с лёгкими тканями можно использовать отрывной или растворимый стабилизатор.



Разнообразьте технику французского шитья. Поперёк мелких складок пришейте несколько рядов лент при помощи седловидного стежка вперемежку с простёжкой и декоративными стежками.



ВЫШИВКА

Прошло много времени с тех пор, когда вышивка выполнялась только вручную. Теперь вышивка стала частью нашей жизни, придавая элегантность различным вещам. В процесс создания вышивки вовлекаются всё более интересные рисунки и различные комбинации ниток и тканей. Окунитесь в великолепный мир вышивки с современными вышивальными аксессуарами от Janome.





Добавьте элегантности вашему жилью

При помощи вышивки легко превратить простую комнату в просто великолепную. Украсьте постельное белье и подушки различными узорами или канвой, и они оживут у вас на глазах!



Вышивальные пяльцы Janome

Janome выпускает различные пяльцы, удовлетворяющие вашим вышивальным требованиям. От маленьких для свободного рукава для добавления небольших вышивок до Macro и Giga пялец для очень больших дизайнов, пяльцы Janome подходят для любых ваших фантазий.



ПЯЛЬЦЫ ДЛЯ КЕПОК

(Используются вместе с пяльцами RE или пяльцами B)

200-335-003	AB
-------------	----

ПРЯМОУГОЛЬНЫЕ ПЯЛЬЦЫ

Пяльцы RE 140x200мм

860-421-001	A
-------------	---



ПЯЛЬЦЫ ДЛЯ СВОБОДНОГО РУКАВА

Пяльцы FA 50x50мм

860-402-006	A
-------------	---

Пяльцы C 50x50мм

850-803-000	B
-------------	---



ЭКСТРА БОЛЬШИЕ ПЯЛЬЦЫ

Macro пяльцы (MA) 200x280мм

860-403-007	A
-------------	---

Giga пяльцы (D) 230x200мм

850-406-009	B
-------------	---

КРУГЛЫЕ ПЯЛЬЦЫ

Пяльцы F 126x110мм

850-411-007	B
-------------	---





Вам даже не нужна ткань!

Свободная вышивка ещё больше расширяет границы для творчества. Создайте вышивку на водорастворимом стабилизаторе, затем окуните в воду — и у вас в руках шедевр только из вышитых ниток. При помощи такой техники можно создавать кружева, декоративные украшения, оформление на альбомы.



Коллекция вышивок от Janome

Сегодня вышивальные рисунки можно найти в разных местах, но только в коллекции вышивок Janome богатый выбор рисунков, которые прошли серьёзный отбор по качеству.

Прикосновение старины к современному интерьеру

К декору в чёрно-белых тонах можно добавить вышивку из сочетания геометрических элементов и мозаики. Рисунки могут быть как простыми, так и сложными, или подобраны из эксклюзивных мотивов Японии, которые придадут элегантность и красоту обычным вещам.





ФЕЛТИНГ

Откройте для себя древнее искусство фелтинга.

Для фелтинга нужны зазубренные иглы, которые, проникая в разные слои ткани, переплетают волокна между собой, смешивают цвета и текстуры тканей.

В результате этого появляется абсолютно новый уникальный материал. И всё это – без ниток и шпулей! Веками художники по тканям работали в технике фелтинга вручную, кропотливо и долго создавая изделия. Теперь при помощи специальной иглопробивной машины можно за считанные минуты создать произведение искусства или с лёгкостью придать изделию профессиональный вид.



1 Одновременно работают пять игл

В машине нет механизма иглы и челнока. Вместо них работают острые иглы с зазубринами, которые подхватывают волокна ткани и проводят их сквозь другие слои. Эта конструкция из пяти игл предотвращает частые поломки игл даже при работе с несколькими слоями.

2 Пластина с пятью отверстиями

Отверстия в пластине для проникновения пяти игл удерживают ткань на месте и не позволяют ей собираться в складки.

3 Расстояние от лапки до пластины

Регулируемая по высоте прозрачная прижимная лапка позволяет работать с разными тканями и несколькими слоями одновременно.

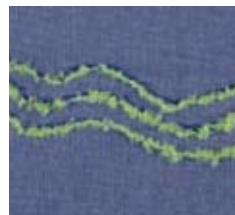


Расширьте границы творческих возможностей!

Полоски ткани



Новые виды пряжи



Разноцветные нити



Ровница



Ленты и кружево



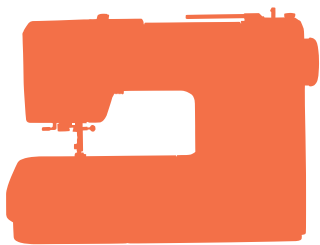


КАТАЛОГ АКСЕССУАРОВ

Для достижения наилучших результатов под рукой всегда должны быть правильные аксессуары и прижимные лапки.

При этом вы не должны потратить много времени на поиск необходимого приспособления. С помощью этого каталога вы сможете выбрать аксессуары, которые потребуются для конкретной работы.

В каталоге даны инструкции по подбору и совместимости швейных аксессуаров с различными типами швейных машин Janome.

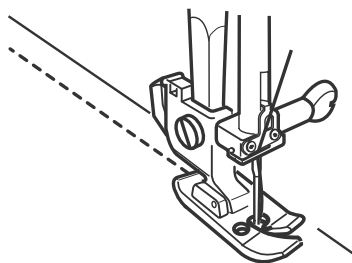


АКСЕССУАРЫ ДЛЯ ШВЕЙНЫХ МАШИН

Обычные швейные машины универсальны и легки в использовании. А прижимные лапки Janome и принадлежности помогут вам расширить швейные возможности.



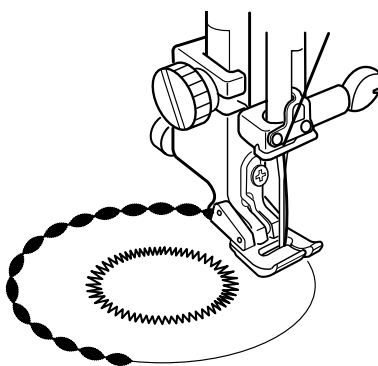
ПРЯМОСТРОЧНАЯ ЛАПКА



Почему нам необходима прямострочная лапка? Она часто применяется для очень тонких или трудных тканей. У этой лапки плоская обратная сторона, она создает давление при прохождении ткани по рейке. Также есть круглое отверстие для прохода иглы, которое предотвращает пропуск стежков и стягивание строчки.

200-331-009	ABCDEF
200-125-008	G

ЛАПКА ДЛЯ АППЛИКАЦИЙ

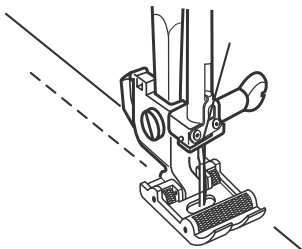


Эта прижимная лапка короче, чем большинство лапок, специально для лучшего маневрирования по краям во время пришивания аппликации. Лапка сделана из прозрачного пластика, чтобы полностью контролировать процесс шитья.

820-815-002	ABCDEF
-------------	--------



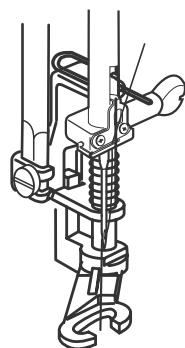
РОЛИКОВАЯ ЛАПКА



Название лапки предполагает наличие роликов, которые катятся по ткани. Ролики, как гусеницы бульдозера, идеально проходят через толстые швы и неравномерные слои ткани. Используется для шитья толстых тканей, ролики легко передвигаются между лапкой и транспортёром, позволяя беспрепятственно проходить через слои различной плотности. Также используется для шитья по коже и винилу.

200-316-008	ABCDEF
200-142-001	G

ЛАПКА ДЛЯ ШТОПКИ



Иногда эта лапка называется вышивальной лапкой. Лапка для штопки используется для свободного машинного вышивания и штопки, она обеспечивает правильное образования строчки. А также уменьшает количество пропущенных стежков и стягивание строчки, защищает ваши пальцы, во время продвижения ткани под иглой. Особенно удобна для тех, кто только начал заниматься свободным машинным вышиванием. Вариант открытой лапки значительно улучшает видимость строчки и особенно актуален для квилтинга.

(СТАНДАРТНАЯ)

200-325-000	ABC ^{*1}
200-349-000	CDEF ^{*2}
200-127-000	G

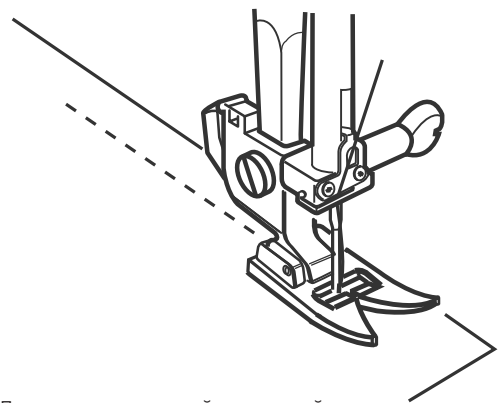
(ОТКРЫТАЯ)

200-337-005	ABC ^{*1}
200-340-001	CDEF ^{*2}

^{*1} за исключением MC6500P
^{*2} за исключением MC6600P



ЛАПКА СО СКОльзящей ПОДОШВОЙ

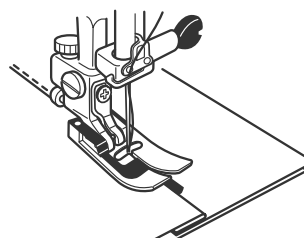


Лапка со скользящей подошвой сделана из специального полимера, что позволяет легче прошивать такие ткани, как замша, натуральная и искусственная кожа. Если бы лапка была обычной металлической, то ткань могла бы просто прилипнуть к ней.

200-329-004	ABCDEF
200-141-000	G



ЛАПКА ДЛЯ КВИЛТИНГА ДЛЯ ШИТЬЯ «В РАСКОЛ»



Очень важное дополнение, особенно если вы хотите получить идеально ровную строчку при шитье «в раскол». Направляющая лапка распределяет швы, позволяя шить строго по линии. Также незаменима при добавлении декоративных строчек вдоль шва.

200-341-002	ABCDEF
-------------	--------

ДЛЯ ВСТРОЕННОГО ВЕРХНЕГО ТРАНСПОРТЁРА

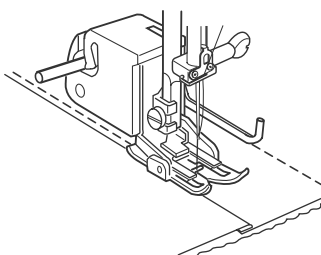
846-413-006	C
-------------	---

(Только для моделей со встроенным верхним транспортером)

ВЕРХНИЙ ТРАНСПОРТЁР



Верхний транспортёр иногда называют шагающей лапкой. Встроенные зубцы перемещают ткань сверху, что исключает смещение верхнего слоя ткани относительно нижнего. Лапка транспортёра также великолепно подходит для простёгивания, когда может быть нарушена равномерность распределения слоёв ткани. Часто используется для объёмных швов, особенно вокруг воротника. Шагающая лапка помогает устранить эти проблемы и делает строчки идеальными. К лапке прикладывается направитель для квилтинга.



(СТАНДАРТНЫЙ)

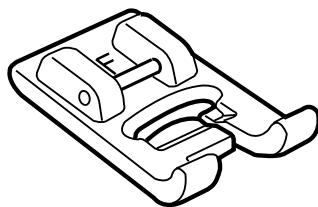
200-309-008	ABC*
200-311-003	DEF
200-310-002	G

(ОТКРЫТЫЙ)

200-338-006	ABC*
200-339-007	DEF

* за исключением MC6500P

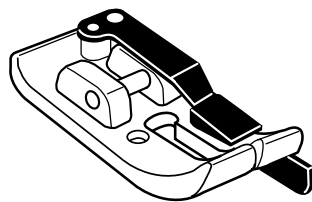
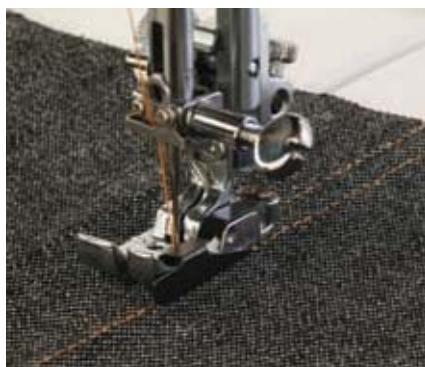
ЛАПКА ДЛЯ АТЛАСНЫХ СТЕЖКОВ



Для шитья плотного зигзага. Подошва лапки скошена, что позволяет приглаживать подаваемую нить при шитье декоративных и атласных строчек. Лапка сделана из прозрачного пластика для лучшей видимости при шитье.

822-804-129	ABCDEF
200-129-002	G

ЛАПКА ДЛЯ РАБОТ С ПРИПУСКОМ НА 6мм



Популярная лапка среди людей, занимающихся пэчворком. Направляющая лапки всегда дает возможность создавать с идеальные 6мм швы. Направитель можно использовать каждый раз, когда необходим шов в 6мм, но нельзя воспользоваться разметкой на игольной пластине, например, во время выполнения запошивочного шва.

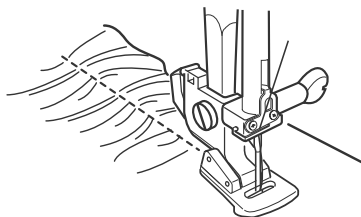
200-318-000	ABCDEF
200-330-008	G

ДЛЯ ВСТРОЕННОГО ВЕРХНЕГО ТРАНСПОРТЁРА С ИГОЛЬНОЙ ПЛАСТИНОЙ)

846-407-007	C
-------------	---

(Только для моделей со встроенным верхним транспортером)

ЛАПКА ДЛЯ СБОРОК



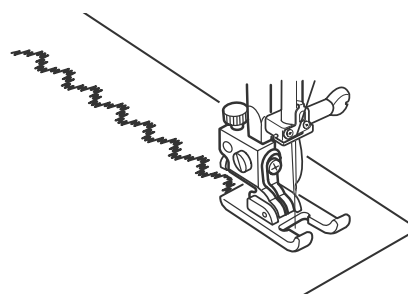
Эта лапка предназначена для создания мягких сборок на лёгких тканях. Для создания сборок и одновременно пришивания к ровному участку ткани подошва лапки специально приподнимается позади иглы и имеет утолщение перед иглой. Используя эту лапку, вы получите эффектную сборку.

200-315-007	ABCDEF
200-124-007	G





СПЕЦИАЛЬНАЯ ОТКРЫТАЯ ЛАПКА ДЛЯ ЗИГЗАГА



Открытая передняя часть лапки позволяет видеть строчки во время шитья. Используйте эту лапку для квилтинга, аппликации и вышивания монограмм.

200-137-003	ABCDEF
-------------	--------

ДЛЯ ВСТРОЕННОГО ВЕРХНЕГО ТРАНСПОРТЁРА

846-410-003	C
-------------	---

(Только для моделей со встроенным верхним транспортёром)

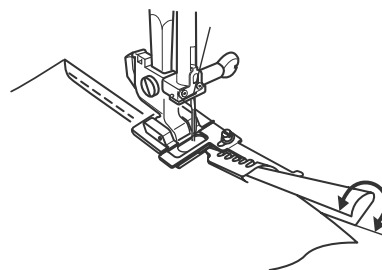
ЛАПКА ДЛЯ ОКАНТОВКИ



Лапка для окантовки используется для обработки срезов косой бейкой за один приём. Улитка на лапке заворачивает полоску ткани и направляет её перед иглой. Может использоваться для шитья зигзагом, декоративными строчками или обычной прямой. Подходит косая бейка от 10 до 14мм.

200-313-005	ABCDEF
-------------	--------

200-140-009	G
-------------	---



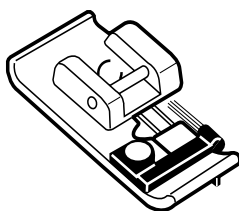
ОВЕРЛОЧНАЯ ЛАПКА



ЛАПКА ДЛЯ ОБМЁТКИ

Используется с краеобметочным стежком, для обработки края ткани во избежание его осыпания. Лапка направляет ткань и удерживает край ровным во время того, как иглолка совершает стежки вправо.

822-801-001	ABCDEF
200-132-008	G

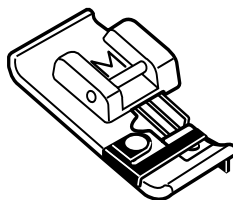


ОВЕРЛОЧНАЯ ЛАПКА

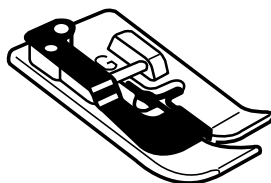
Используется для профессиональной обработки швов оверлочным стежком. Особенно подходит для плотных и средних тканей, края которых могут осыпаться, таких как твид, габардин и лён.

822-808-008	ABCD*
-------------	-------

* за исключением МС3500, МС3000, 6260QC



ЛАПКА ДЛЯ ПОТАЙНОЙ ПОДГИБКИ



Потайная подгибка края – довольно сложная обработка, лапка для потайной строчки помогает усовершенствовать технику выполнения. Лапка имеет в центре металлический направитель и три насечки на оборотной стороне. Во время выполнения потайной строчки, сгиб ткани плотно прилегает к направителю, а насечки снизу предотвращают нежелательное прилипание. Игла проходит над направляющей, создавая слабое натяжение верхней нити, таким образом, получается невидимый стежок.

825-817-009	ABCD* ³
820-817-015	EF* ⁴
200-130-006	G

*³ также для 6260QC

*⁴ за исключением 6260QC



Лапка-подрубатель, иногда называемая роликовым подрубателем, используется для шитья узких подвёрнутых швов на воротничках, скатертях и по краю жабо. У подрубателя созданы закручивающий механизм подачи ткани сверху и прямое отверстие на оборотной стороне, которые отвечают за ширину подрубki края. Подрубатели на 4 и 6 мм могут использоваться для плотных тканей.

ЛАПКА-ПОДРУБАТЕЛЬ



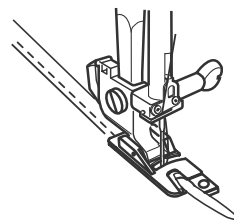
КОМПЛЕКТ ЛАПОК ПОДРУБАТЕЛЕЙ (4 и 6мм)

200-326-001	ABCDEF
-------------	--------

ЛАПКА ДЛЯ РОЛИКОВОЙ ПОДГИБКИ

820-809-014	ABCDEF
-------------	--------

200-128-001	G
-------------	---



ГУСЕНИЧНАЯ ЛАПКА

323-77-77	ABCDEFG
-----------	---------

Используется для всех швейных машин. Гусеничная лапка помогает эффективно продвигать тяжёлые ткани, например, кожу и винил, а также трикотаж и джерси, которые при этом не скользят и не собираются в складки. За счёт наклона лапки влево-право гусеничное полотно независимо захватывает ткань. Идеально для безупречного прошивания мест, где имеется существенная разница в высоте слоёв, особенно во время подшивания толстых тканей.



НАПРАВИТЕЛЬ ДЛЯ ПОТАЙНОЙ ПОДГИБКИ



Направитель для потайного шва даёт возможность аккуратно подавать ткань для получения отличной невидимой подгибки.

НАПРАВИТЕЛЬ ДЛЯ КОСОЙ БЕЙКИ

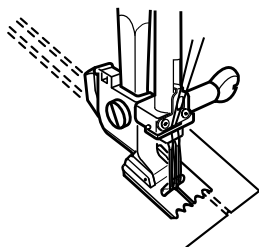


Направитель для косой бейки регулируется и даёт возможность пришивать косую бейку до 20мм.

НАПРАВИТЕЛЬ ДЛЯ ШИРОКОЙ РОЛИКОВОЙ ПОДГИБКИ



Направитель для широкой роликовой подгибки даёт возможность шить подрубочные швы следующих размеров: 1,2см, 2см и 2,5см.



ЛАПКА ДЛЯ ЗАЩИПОВ

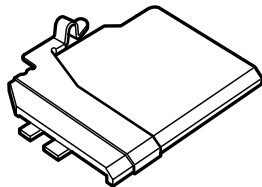
Лапка для защипов используется с 2мм двойной иглой. Желобки на подошве лапки позволяют создавать несколько параллельных рядов защипов.

КОМПЛЕКТ ИЗ ДВУХ ЛАПОК
(с мелкими и глубокими желобками)

200-317-009	ABCDEF
-------------	--------

ОДНА ЛАПКА (с мелкими желобками)

200-328-003	G
-------------	---



НАПРАВИТЕЛИ ДЛЯ ШНУРА

Направитель для шнура прикреплен к прозрачной пластиковой шпульной крышке для подачи хлопкового или другого шнура и лёгкого создания защипов.

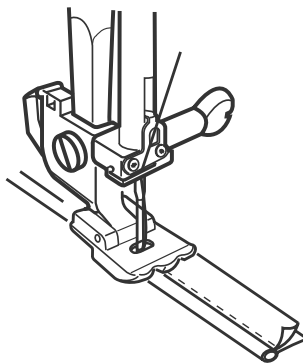
В комплект входят два направителя : один для шнура диаметром в 1,5мм, а другой для шнура диаметром от 1,5мм до 2,5мм.

503-813-008	A C *1
200-324-009	B DEF *2

*1 также для 6260QC, 6125QC, 6019QC

*2 за исключением 6260QC, 6125QC, 6019QC

ЛАПКА ДЛЯ КАНТА

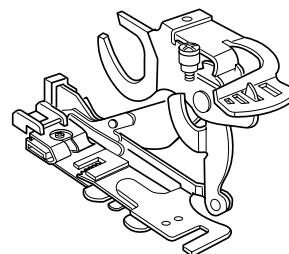


Если у вас нет готового канта и вы хотите сделать свой собственный, то лапка для канта именно то, что вам надо. Лапка для канта (иногда называемая по ошибке лапкой для вшивания шнуров) создана с двумя отверстиями на оборотной стороне для того, чтобы держать и покрывать шнур, в процессе создания кантовой ленты. Её можно также использовать для создания узкой складки. Максимальная толщина шнура — 5мм.

200-314-006	ABCDEF
-------------	--------



ПРИСПОСОБЛЕНИЕ ДЛЯ СОЗДАНИЯ СКЛАДОК

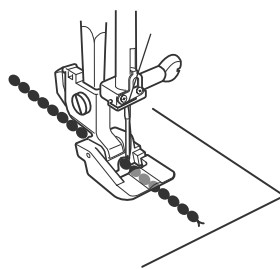


Приспособления для закладывания складок известны давно и с тех пор почти не изменились. Они по-прежнему остаются очень популярными. Хотя с первого взгляда устройство может показаться объёмным и сложным в применении, на самом деле эта новинка дизайнерского искусства позволяет закладывать складки желаемого размера легко и быстро, даже самые мелкие.

943-100-000	AB DEFG
943-100-207	ABCDEFGF*
846-415-008	ABCDEF

* за исключением MC6600P

ЛАПКА ДЛЯ НАШИВАНИЯ БИСЕРА

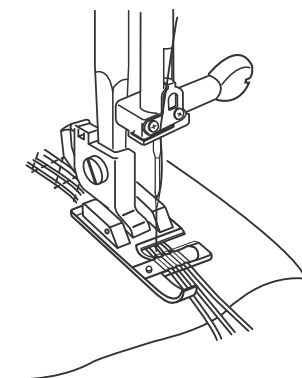


Нашивание ниток бисера и жемчуга всегда довольно трудоёмкая работа, но сейчас лапка для бисера значительно облегчает этот процесс, тем самым добавляя удовольствие при работе с украшениями. Особенно популярной в украшении свадебных платьев, вечерних нарядов, элегантных и повседневных одежды. Лапка для нашивания бисера в этом случае просто находка. В комплекте 2 лапки: для бисера диаметром 2 мм и для бисера диаметром от 2,5 мм до 4 мм.

200-321-006	ABCDEF
-------------	--------



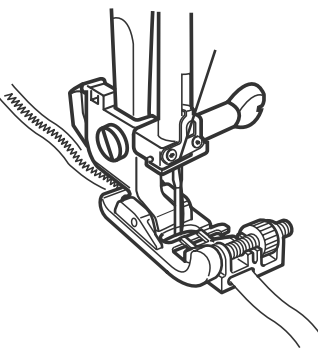
ЛАПКА ДЛЯ ПРИШИВАНИЯ ШНУРА С 3-МЯ НАПРАВЛЯЮЩИМИ



Лапка для шнура с 3-мя направляющими может удерживать один, два или три кордовых шнура или нити. Так как кордовые шнуры прикреплены к лапке, можно идеально пришивать их по намеченной линии. При пришивании шнуров можно использовать различные декоративные строчки. Выбор шнура, нитки и строчки — важные составляющие для достижения безупречного результата.

200-345-006	ABCDEF
200-126-009	G

ЛАПКА ДЛЯ ПРИШИВАНИЯ ТЕСЬМЫ И БЛЁСТОК

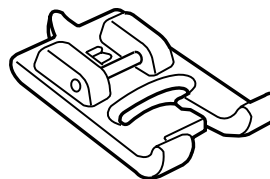
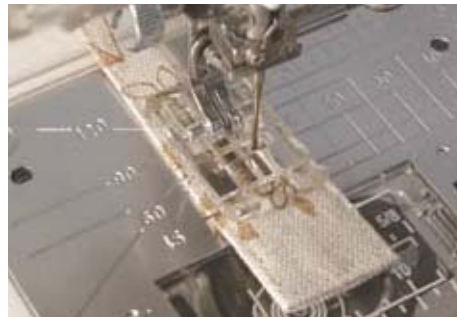


Стало намного легче пришивать, как бисер с жемчугом, так и тесьму и даже блёстки при помощи специальной лапки для пришивания тесьмы и блёсток. Эта лапка со специальной направляющей для беспрепятственной подачи тесьмы позволяет пришивать ленту или нанизанные блёстки быстро и равномерно. Работать можно как с широкой, так и с узкой тесьмой.

200-332-000	ABCDEF
-------------	--------



ЛАПКА ДЛЯ ПЕТЕЛЬ



ПРОЗРАЧНАЯ ЛАПКА ДЛЯ ПЕТЕЛЬ

Для выполнения пуговичных петель на ограниченных участках, таких как манжеты и других местах, где требуется дополнительное пространство для движений используется лапка для выполнения петель со скользящей подошвой.

820-801-016	ABCDEF
-------------	--------

РАМКА ДЛЯ ПЕТЕЛЬ

Для лёгкого выполнения петли за 4 шага в машинах с вертикальным челноком. (Лапка для выполнения автоматической петли входит в стандартную комплектацию всех швейных машин с выполнением петли за один шаг).

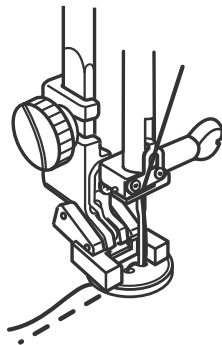
(СТАНДАРТНАЯ)

200-123-006	G
-------------	---

(С ОПРЕДЕЛИТЕЛЕМ РАЗМЕРА ПУГОВИЦЫ)

200-134-000	G
-------------	---

ЛАПКА ДЛЯ ПРИШИВАНИЯ ПУГОВИЦ



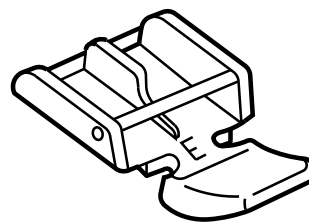
Быстро и легко пришивать пуговицы со специальной лапкой для пришивания пуговиц. Эта лапка имеет две прикрепленные планки для обеспечения повышенной устойчивости. На лапке также имеется резиновая подошва для удержания пуговицы на одном месте во время работы.

200-136-002	ABCDEF
-------------	--------

200-131-007	G
-------------	---



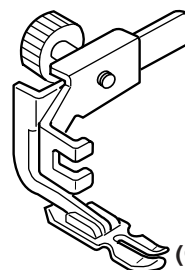
ЛАПКА ДЛЯ МОЛНИИ



С помощью этой лапки можно вшивать молнию с любой стороны. Край лапки направляет молнию, для правильного расположения.

(СО СТАНДАРТНЫМ КРЕПЛЕНИЕМ)

829-801-002	ABCDEF
940-290-000	G



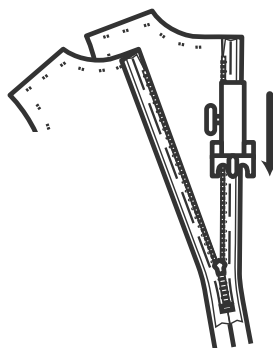
(С ВИНТОВЫМ КРЕПЛЕНИЕМ)

Может также использоваться в качестве лапки для канта, для пришивания более толстой выпушки, включая большие шнуры.

200-334-002	ABC *1
200-342-003	CDEFG *2

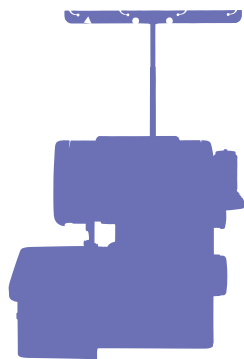
*1 за исключением MC6500P
*2 за исключением MC6600P

ЛАПКА ДЛЯ ПОТАЙНОЙ МОЛНИИ



На готовых изделиях хорошего качества обычно вшивается потайная молния. Часто портнихи в домашних условиях пренебрегают вшиванием потайной молнии, что сказывается на успехе сшитого изделия. Потайные молнии подходят ко всем тканям, от шёлка, джерси до шерсти и твида. Лапка для потайной молнии слегка отодвигает зубцы перед иглой, что позволяет вшивать молнию как можно ближе к зубцам. Если молния вшита хорошо, то она будет смотреться частью шва.

200-333-001	ABCDEF
941-800-000	G



АКСЕССУАРЫ ДЛЯ ОВЕРЛОКОВ

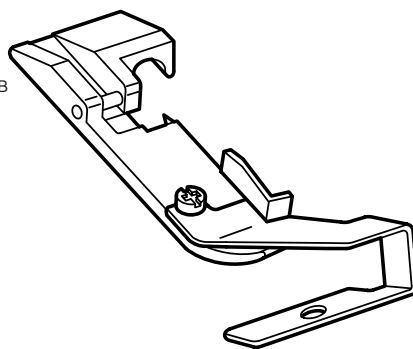
Оверлоки Janome известны своей простотой в использовании и прекрасными результатами обмётывания. Специализированные принадлежности лапки для оверлоков созданы для того, чтобы вы могли достигнуть желаемого эффекта даже на эластичных и лёгких тканях.



ЛАПКА ДЛЯ ВШИВАНИЯ ШНУРОВ (В)



Используется при создании узких оверлочных швов. Лапка для вшивания шнуров В позволяет вставлять декоративные шнуры во время шитья. Делает край скатерти и других изделий из льна идеальным.



200-208-109

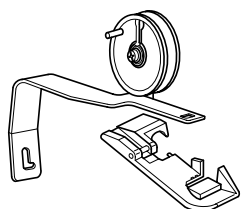
Н



ЛАПКА ДЛЯ ТЕСЬМЫ С УСТРОЙСТВОМ ДЛЯ РАЗМОТКИ



Эта принадлежность состоит из лапки и устройства для подачи тесьмы во время шитья одежды из трикотажа и эластичной ткани. Присоединение тесьмы, во время шитья плечевых швов и проймы поможет предотвратить растягивания в этих местах.

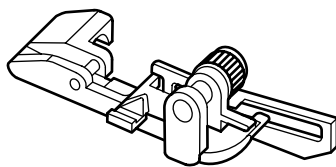


200-204-208 Н

ЛАПКА ПОТАЙНОГО СТЕЖКА

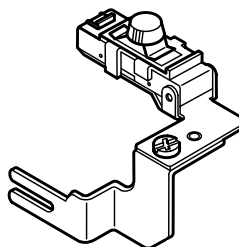


Потайной шов не так просто сделать, поэтому необходимы практика и терпение. Это возможно при использовании вашего оверлока и лапки для потайного стежка. Лапка имеет направляющий элемент, который облегчает подшивку края потайным швом.



200-203-104 Н

ПРИСПОСОБЛЕНИЕ ДЛЯ ПРИШИВАНИЯ РЕЗИНКИ



Пришивание резинки иногда кажется сложным, особенно когда вам нужно растягивать резинку до определенного размера. Лапка для пришивания резинки поможет вам в этом.

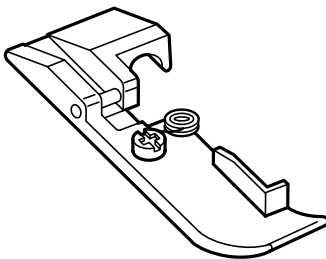
200-218-102 Н*

* за исключением 134D, 234, 234D, 534D





ЛАПКА ДЛЯ ВШИВАНИЯ ШНУРОВ (А)

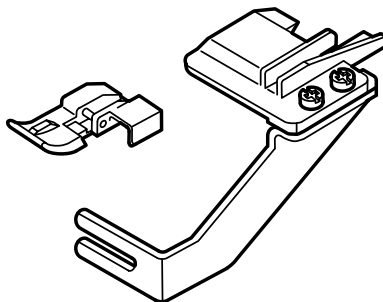


При выполнении роликового шва вы можете использовать лапку для вшивания шнура (А). Эта лапка идеальна для изготовления свадебных и вечерних нарядов. Она позволяет вставить леску при шитье роликового шва и получить прекрасный жёсткий и в тоже время гибкий край изделия.

200-207-108

Н

ПРИСПОСОБЛЕНИЕ ДЛЯ ПРИШИВАНИЯ БИСЕРА



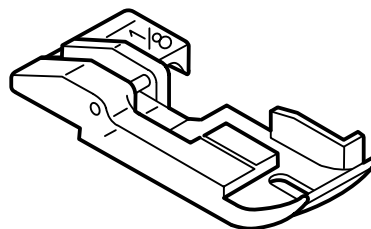
Приспособление для пришивания бисера включает в себя специальную лапку и направляющую деталь, для того чтобы вы могли пришивать нитку бисера по краю ткани. Особенно привлекательно выглядят свадебные платья.

200-214-108

Н*

* за исключением 134D, 234, 234D, 534D

ЛАПКА ДЛЯ КАНТА

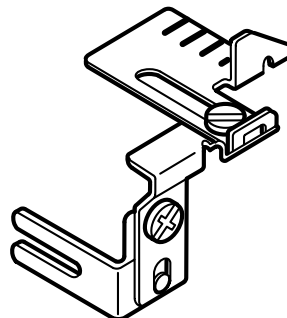


Если у вас нет готового канта и вы хотите сделать его сами, то лапка для канта идеально подойдет. С её помощью вы сделаете это легко и быстро. Лапка для канта имеется двух размеров: 3 и 5мм.

	200-219-103	H
	200-220-107	H*

* за исключением 134D, 234, 234D, 534D

НАПРАВИТЕЛЬ ТКАНИ

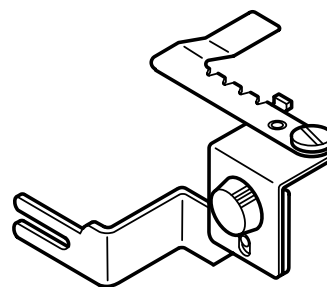


Направитель ткани помогает сохранять шов прямым в процессе шитья. Особенно необходим для плоских швов и швов, которые шьются без обрезки края.

200-216-100	H*
-------------	----

* за исключением 134D, 234, 234D, 534D

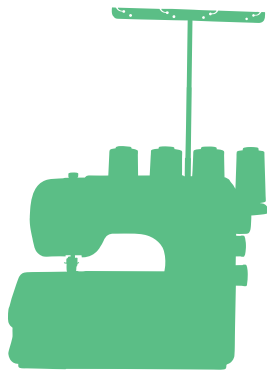
ПРИСПОСОБЛЕНИЕ ДЛЯ СБОРОК



Это устройство позволяет делать восхитительные сборки. Особенно необходимо для шитья на больших объёмных тканях, например, на покрывалах и свадебных шлейфах. При помощи этого устройства вы также можете одновременно собирать ткань и пришивать к ровному участку.

200-217-101	H*
-------------	----

* за исключением 134D, 234, 234D, 534D

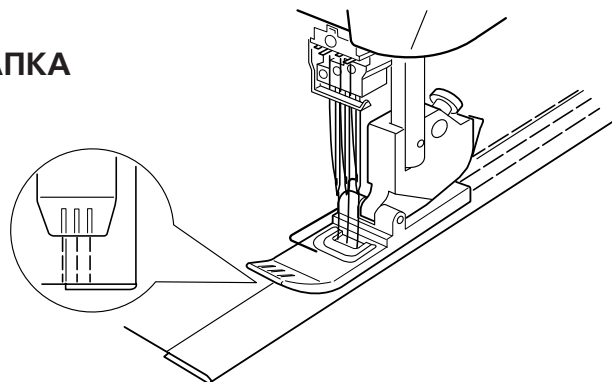


АКСЕССУАРЫ ДЛЯ РАСПОШИВАЛЬНЫХ МАШИН

Janome разработала ряд аксессуаров для использования на распошивальных машинах. Эти аксессуары облегчают процесс создания красивой одежды из трикотажа и других эластичных тканей.



ПРОЗРАЧНАЯ РАСПОШИВАЛЬНАЯ ЛАПКА

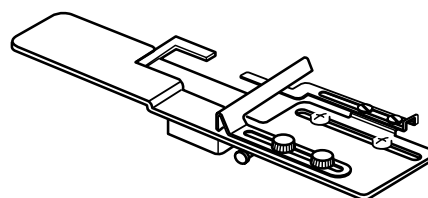


Прозрачная лапка даёт вам возможность наблюдать за процессом шитья. Особенно необходима для декоративного шитья. Её можно также использовать с другими устройствами, такими как направляющая для шва для того, чтобы начало шва совпало с концом при шитье по кругу. Для безупречного расположения шва отметки на передней части лапки соответствуют положению игл.

для 3 игл	795-818-107	I
для 2 игл	795-821-103	I



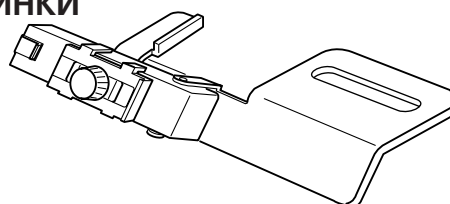
НАПРАВИТЕЛЬ ДЛЯ ШВА



Направитель для шва подворачивает ткань на нужную ширину для более лёгкого подшивания манжетов и других законченных краёв. Во время шитья по кругу, например, при подшивании подола юбки, вы можете нажать кнопку ослабления в конце строчки, чтобы отпустить направитель и закончить шов.

795-839-104	I
-------------	---

ПРИСПОСОБЛЕНИЕ ДЛЯ ПРИШИВАНИЯ РЕЗИНКИ



Устройство для пришивания резинки позволяет легко пришить эластичную тесьму к поясу или манжетам, особенно необходимо для шитья нижнего белья и одежды для детей. Большое рабочее пространство на распошивальной машине позволяет пришивать резинку на любом участке изделия, например, на талии у платья.

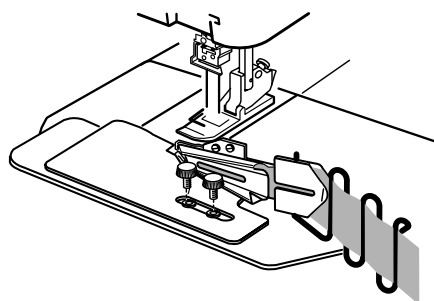
узкий (6-8.5 мм)	795-816-105	I
широкий (9-13.5 мм)	795-817-106	I

ПРИСПОСОБЛЕНИЕ ДЛЯ ОКАНТОВКИ

Приспособление для окантовки используется для обшивания необработанных краёв эластичных тканей. Приспособление подворачивает полоску ткани вокруг необработанного края в процессе шитья, позволяя тем самым, с лёгкостью обрабатывать горловины и другие края.



для 3 игл (32мм/8мм)	795-838-103	I
для 3 игл (42мм/12мм)	795-844-009	I
для 2 игл (32мм/8мм)	795-840-108	I
для 2 игл (42мм/12мм)	795-843-008	I



1 шаг



Вставьте полоску ткани в направлятель для канта.

2 шаг



Направьте полоску ткани через направлятель, при этом плавно протягивайте ткань кончиком пинцета.

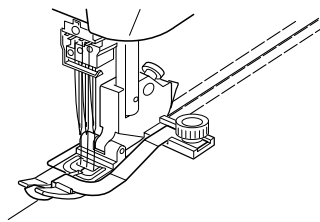
3 шаг



Проденьте полоску ткани с помощью пинцета так, чтобы она попала между верхним и нижним направлятелем, а затем протяните под прижимную лапку.



ЛАПКА С ЦЕНТРАЛЬНЫМ НАПРАВИТЕЛЕМ



Лапка с центральным направителем используется для выравнивания центра 2- или 3-игольного стежка относительно ранее прошитого шва. Это устройство особенно необходимо при шитье спортивной одежды, оно позволяет закрепить уже готовые швы, придавая им большую прочность, либо создать декоративный эффект.

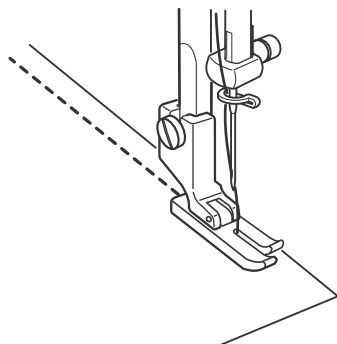
для 3 игл	795-819-108	I
для 2 игл	795-820-102	I



АКСЕССУАРЫ ДЛЯ ВЫСОКОСКОРОСТНОЙ МАШИНЫ

Высокоскоростные швейные машины Janome шьют с максимальной скоростью до 1600 стежков в минуту, они самые быстрые на рынке. Эти машины для шитья и квилтинга имеют высокое качество строчек при профессиональной скорости и включают специальные аксессуары и прижимные лапки.

ЛАПКА СО СКОЛЬЗЯЩЕЙ ПОДОШВОЙ

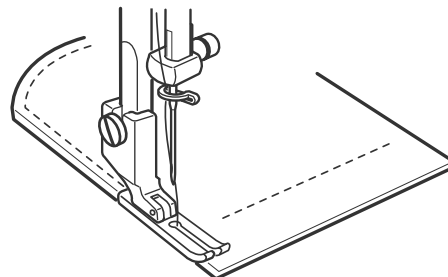


Сделана из специального пластика для более лёгкого шитья тканей, которые могут прилипнуть к металлической лапке. Ультра скользящая лапка безупречна для шитья замши, винила и искусственной кожи.

767-404-028

J

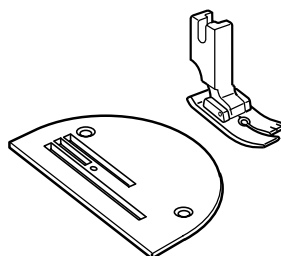
СПЕЦИАЛИЗИРОВАННЫЕ ЛАПКИ ПРЯМОГО СТЕЖКА



УЗКАЯ ПРЯМОСТРОЧНАЯ ЛАПКА

В этой лапке отверстие для прокола иглы всего лишь 2мм, для удобства шитья прямой строчкой на таких участках изделий, как воротники и карманы.

767-406-019 J

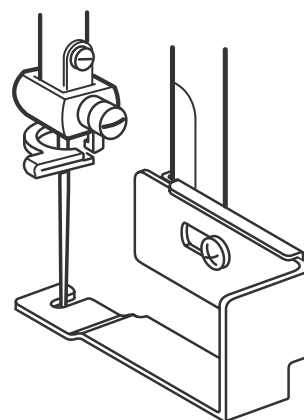


ЛАПКА ПРЯМОГО СТЕЖКА И ИГОЛЬНАЯ ПЛАСТИНА ДЛЯ ТОНКИХ ТКАНЕЙ

Использование специальной лапки и игольной пластины обеспечивает идеальное шитьё тонких тканей.

767-405-018 J

ЛАПКА ДЛЯ БАРХАТА

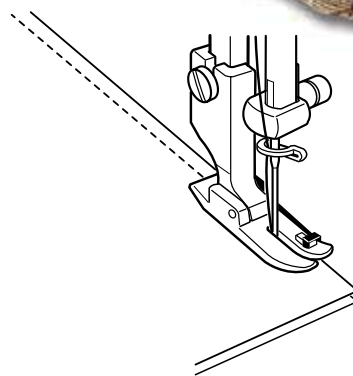


Лапка для бархата в опущенном состоянии едва касается игольной пластины, в этом случае лапка не оставляет следов на такой специфической ткани, как бархат.

767-407-010 J



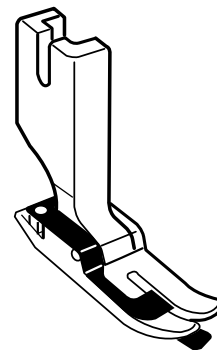
**ЛАПКА ДЛЯ РАБОТ
С ПРИПУСКОМ НА 6мм**



Боковая направляющая удалена от иглы на 6мм, что позволяет быстро делать аккуратные припуски на шов в 6мм. Идеально подходит для работ в стиле пэчворк.

767-820-105 J

ЛАПКА ДЛЯ КВИЛТИНГА ДЛЯ ШИТЬЯ «В РАСКОЛ»

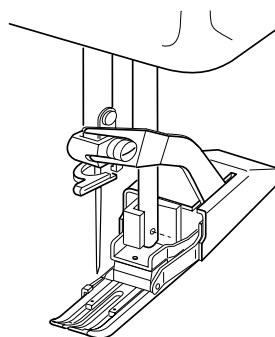


Используйте эту лапку, когда хотите шить идеально ровно при шитье «в раскол». Направитель лапки распределяет швы, позволяя шить строго по линии.

767-824-109 J



ВЕРХНИЙ ТРАНСПОРТЁР

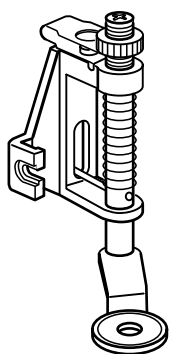


Верхний транспортёр шагает, подавая ткань сверху, тем самым способствуя плавной подаче. Ткань не собирается, она одновременно передвигается верхним и нижним транспортёрами. Эта лапка была специально создана для продолжительной работы на высокоскоростной машине серии 1600.

767-403-016

J

ЛАПКА ДЛЯ ШТОПКИ СО ШТОПАЛЬНОЙ ПЛАСТИНОЙ



Подпружиненная лапка для штопки используется для свободной машинной стёжки при квилтинге и вышивании. Штопальная пластина устанавливается на игольную пластину для того, чтобы закрыть зубцы нижнего транспортера.

СТАНДАРТНАЯ

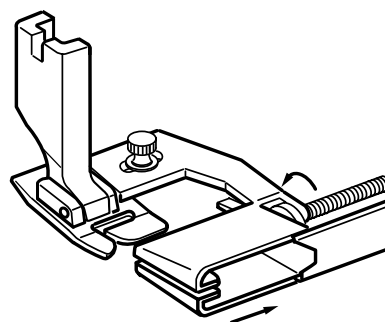
767-409-012	J
-------------	---

ДЛЯ ТЯЖЕЛЫХ ТКАНЕЙ

Включает привинченную штопальную пластину для большей стабильности во время шитья тяжёлых тканей.

767-827-009	J
-------------	---

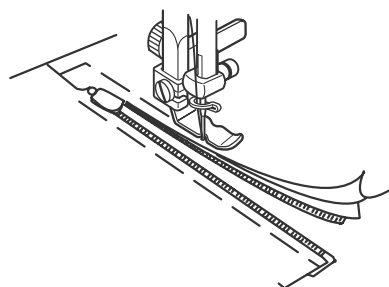
ЛАПКА ДЛЯ ОКАНТОВЫВАНИЯ ЛЕНТОЙ



Используйте эту лапку для обработки края полоской ткани. Отрегулируйте при помощи винта позицию направлятеля ленты. Направляйте материал левой рукой, а полоску ткани правой.

767-412-018	J
-------------	---

РЕГУЛИРУЕМАЯ ЛАПКА ДЛЯ ВШИВАНИЯ МОЛНИИ

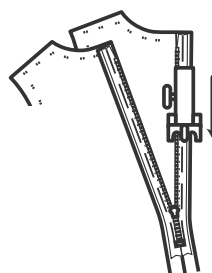


Эта лапка может быть использована для вшивания молнии с любой стороны, при помощи винта регулируется позиция лапки. Также великолепно подходит для шитья близко к канту.

767-408-011 J



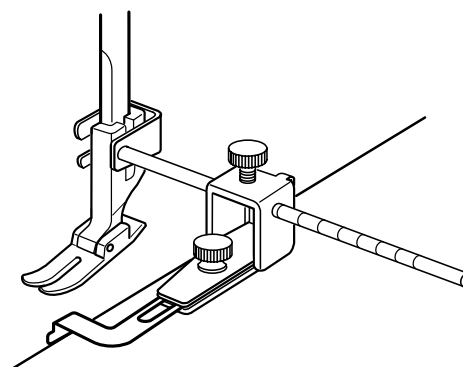
ЛАПКА ДЛЯ ПОТАЙНОЙ МОЛНИИ



Эта лапка используется для вшивания потайной молнии. С помощью выемки на подошве лапки собирают зубцы молнии и удерживают их на месте, что позволяет идеально вшивать потайную молнию.

767-410-016 J

РЕГУЛИРУЕМЫЙ НАПРАВИТЕЛЬ ДЛЯ ШВА



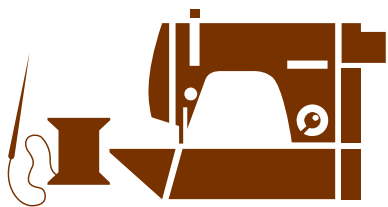
Этот направитель используется для шитья идеальных параллельных швов.

767-411-017 J

ДРУГИЕ АКСЕССУАРЫ

Janome выпускает разнообразные аксессуары от иголок, шпулек и шпульных колпачков до многоцветников и дисководов. Все эти аксессуары расширяют творческие возможности вашей швейной машины. Компания Janome гарантирует высокое качество аксессуаров и лёгкость их в использовании.





ИГЛЫ

Какой бы усовершенствованной и изысканной не была швейная машина, главное правильно выбрать для неё иглы. Очень просто, чем тоньше ткань, тем тоньше игла, и чем плотнее ткань, тем толще должна быть игла. Важно также регулярно менять иглы.



НАБОР ШВЕЙНЫХ ИГЛ АССОРТИ

200-135-001

ABCDEFGHI

Состоит из пяти игл, включая две универсальные иглы 75/11, две универсальные иглы 90/14 и одну голубую иглу Janome.



КОМПЛЕКТ ИГЛ

200-343-004

ABCDEF

Комплект из пяти игл для машин Memory Craft и машин с горизонтальным челноком. Включает две универсальные иглы 75/11, одну универсальную иглу 90/14, одну голубую иглу Janome и одну двойную иглу 2мм.



ГОЛУБАЯ ИГЛА

200-346-007

ABCDEFG

Это особая голубая игла Janome стандартного дизайна с острым кончиком и чуть удлинённым желобком для нити, что предотвращает пропуск стежков на синтетических тканях.



КРАСНАЯ ИГЛА

990-314-109

ABCDEFG

Большое ушко красных игл специально предназначено для шитья толстыми нитями и идеально подходит для металлической нити, которая часто рвётся, а также облегчает процесс вдевания нити в иглу.



ИГЛЫ ДЛЯ МАШИНЫ ДЛЯ ФЕЛТИНГА

Комплект из 5 иголок

725-607-104

K

дополнительная игла (3шт.)

725-811-000

K

(10шт.)

725-807-003

K

Существуют блоки из пяти игл и блоки с одной иглой.

модель	тип игл	№	
Универсальные	HA15x1SP трикотажные ассорти (5шт.)	990-200-000	ABCDEFGHIH
	HA15x1SP трикотажные номер 75/11 (5шт.)	990-211-000	ABCDEFGHIH
	HA15x1SP трикотажные номер 90/14 (5шт.)	990-214-000	ABCDEFGHIH
Распшивальные	ассорти 80/12 и 90/14 (5шт.)	795-802-108	I
	номер 80/12 (шт.)	795-807-103	I
	номер 90/14 (5шт.)	795-808-104	I
1600P	HLx5 номер 65/9 (10шт.)	767-811-000	J
	HLx5 номер 75/11 (10шт.)	767-812-001	J
	HLx5 номер 90/14 (10шт.)	767-813-002	J
	HLx5 номер 100/16 (10шт.)	767-814-003	J
1600P-DB и 1600P-DBX	DBx1 номер 65/9 (10шт.)	767-807-003	J
	DBx1 номер 75/11 (10шт.)	767-808-004	J
	DBx1 номер 90/14 (10шт.)	767-809-005	J
	DBx1 номер 100/16 (10шт.)	767-810-009	J
MB-4	вышивальные иглы (10шт.)	770-811-000	L

ДРУГИЕ ПРИНАДЛЕЖНОСТИ

Стол CLOTHSETTER для MC11000



Запатентованный Clothsetter для точного позиционирования вышивки. Даёт возможность идеально расположить одиночные дизайны, а также несколько дизайнов в одних и тех же пяльцах. Это приспособление двойного действия быстро преобразовывается в стол большего размера, обеспечивая тем самым удобство при шитье больших изделий и квилтинговых проектов.

860-401-005	A
-------------	---

CLOTHSETTER 10000



Это уникальное устройство позволяет идеально разместить вышивку. Подъёмный кронштейн имеет центровку для вышивальных дизайнов форматов .sew и .jef.

850-402-005	B
-------------	---

ПРИСТАВНОЙ СТОЛИК



Приставной столик идеально подходит к вашей швейной машине, увеличивая рабочее пространство. Приставной столик помогает при шитье и квилтинге.

Пожалуйста, назовите номер модели машины во время заказа.

ВЕРХНИЕ НОЖИ



Для предотвращения возможных проблем в процессе шитья верхний нож оверлока должен быть заменён, если вы заметили, что он затупился.

Пожалуйста, назовите номер модели машины во время заказа.

ШПУЛЬКИ



Существует несколько видов шпулек на швейном рынке. Использование шпулек неправильного размера и вида может отразиться на качестве строчки. И в итоге всё это может повредить машину. Металлическая шпулька подходит для машин с вертикальным челноком промышленного типа, включая серию 1600 и многоигольную вышивальную машину MB-4. Прозрачная пластиковая шпулька подходит для всех швейных и вышивальных машин.

ПЛАСТИКОВЫЕ ШПУЛЬКИ (10шт.)	200-122-005	ABCDEFGHI
МЕТАЛЛИЧЕСКАЯ ШПУЛЬКА (1шт.)	761-094-104	J L

СПЕЦИАЛЬНЫЕ ШПУЛЬКИ

Созданы для вышивальных и компьютеризированных моделей Memory Craft. Резина была добавлена к чистым полимерам для улучшения процесса вышивания и уменьшения шума. Отмечено буквой "J"

ПЛАСТИКОВАЯ ШПУЛЬКА (1шт.)	102-261-103	ABCD
----------------------------	-------------	------

ШПУЛЬНЫЕ КОЛПАЧКИ



Для машин с вертикальным челноком существуют различные шпульные колпачки, которые регулируют натяжение шпульной нити. Хотя это не рекомендовано, люди, занимающиеся профессионально вышивкой, предлагают уменьшать натяжение шпульной нити при использовании шпулек с толстой декоративной нитью. Вы сможете избежать сложного регулирования натяжения, используя дополнительный шпульный колпачок, специально отрегулированный для толстой или тонкой нити.

ДЛЯ БЫТОВЫХ МАШИН	647-515-006	G
ДЛЯ СКОРОСТНЫХ МАШИН	767-510-006	J
ДЛЯ МНОГОИГОЛЬНОЙ МАШИНЫ	770-038-005	L

МНОГОЦВЕТНИК



Многоцветник для пяти катушек легко крепится на ручке вашей машины. Когда цвета в вышивке многократно повторяются, для бесперебойного шитья используйте многоцветник, он позволит сократить время для смены цветов.

860-406-000	A
832-420-014	B

НАБОР ДЛЯ ВЫШИВКИ ПРЯЖЕЙ



При помощи этого набора можно создать вышивку пряжей, которую затем распушить для придания мягкого объёмного эффекта. В набор входит лапка и щётка, он предназначен для вышивки дизайнов Brush-Out Embroidery Design CD-ROM от фирмы Stitchitize.

200-383-006	AB
-------------	----



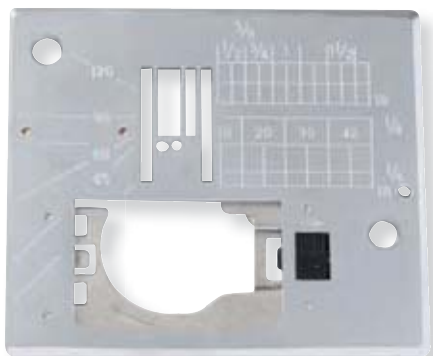
ДИСКОВОД



Машины Memory Craft 11000 и MB-4 могут получать вышивки напрямую с дисковода, без использования компьютера. Этот дополнительный дисковод (только для чтения) подключается к машине через USB порт. Можно использовать как фирменные диски, так и записанные Вами с компьютера.

860-404-008	A	L
-------------	---	---

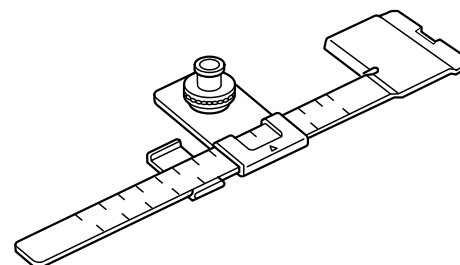
ИГОЛЬНАЯ ПЛАСТИНА ДЛЯ ПРЯМОГО СТЕЖКА



Игольная пластина для прямого стежка создана с круглым игольным отверстием, оказывает эффект поддержки тонкой ткани вокруг иглы. Игольная пластина используется вместе с лапкой прямого стежка.

Пожалуйста, назовите номер модели машины во время заказа.

УСТРОЙСТВО ДЛЯ ШИТЬЯ ПО КРУГУ



Это устройство является идеальным приспособлением для шитья по кругу. Вы можете использовать при этом прямые, зигзагообразные, декоративные стежки или даже монограммы. Круги диаметром до 26 см вышиваются безупречно. Устройство для шитья по кругу идеально подходит для декоративной работы.

200-304-003	A C *1
200-024-109	B DEF *2

*1 также для 6019QC, 6125QC, 6260QC

*2 за исключением 6019QC, 6125QC, 6260QC, 712T, S-750

КАЧЕСТВО JANOME

- ВСТРОЕННЫЙ ВЕРХНИЙ ТРАНСПОРТЁР:
- ИГОЛЬНАЯ ПЛАСТИНА И ЛАПКА ДЛЯ РАБОТ С ПРИПУСКОМ 6ММ
- ОТКРЫТАЯ ВЫШИВАЛЬНАЯ ЛАПКА
- ЛАПКА ДЛЯ КВИЛТИНГА ДЛЯ ШИТЬЯ «В РАСКОЛ»

КВИЛТИНГ

- ВЕРХНИЙ ТРАНСПОРТЁР
- ЛАПКА ДЛЯ РАБОТ С ПРИПУСКОМ 6ММ
- ЛАПКА ДЛЯ ШТОПКИ
- СПЕЦИАЛЬНАЯ ОТКРЫТАЯ ЛАПКА ЗИГЗАГ
- ЛАПКА ДЛЯ КВИЛТИНГА ДЛЯ ШИТЬЯ «В РАСКОЛ»

ДЕКОРИРОВАНИЕ ДОМА

- ЛАПКА ДЛЯ ЗАЩИПОВ С НАПРАВЛЯЮЩЕЙ ДЛЯ КОРДОВОЙ НИТИ
- ЛАПКА ДЛЯ ПРИШИВАНИЯ ШНУРА С 3 НАПРАВЛЯЮЩИМИ
- ЛАПКА ДЛЯ КАНТА
- ЛАПКА ДЛЯ СБОРОК
- ЛАПКА ДЛЯ БИСЕРА
- ЛАПКА ДЛЯ ТЕСЬМЫ

ИЗЫСКАННАЯ ТЕХНИКА В СТИЛЕ СТАРЫХ МАСТЕРОВ

- ЛАПКА ДЛЯ АТЛАСНЫХ СТЕЖКОВ
- ЛАПКА ДЛЯ РОЛИКОВОЙ ПОДГИБКИ
- ЛАПКА ДЛЯ ЗАЩИПОВ
- ЛАПКА ДЛЯ ПЕТЛИ
- ЛАПКА ДЛЯ ЗАЩИПОВ С НАПРАВЛЯЮЩЕЙ ДЛЯ КОРДОВОЙ НИТИ
- ТРАДИЦИОННАЯ ЛАПКА ЗИГЗАГ С ИГЛОЙ С ЛОПАСТЯМИ
- ОТКРЫТАЯ ЛАПКА ДЛЯ ЗИГЗАГА

ВЫШИВКА

- ПЯЛЬЦЫ ДЛЯ КЕПОК
- ПРЯМОУГОЛЬНЫЕ ПЯЛЬЦЫ
- ПЯЛЬЦЫ ДЛЯ СВОБОДНОГО РУКАВА
- КРУГЛЫЕ ПЯЛЬЦЫ
- ЭКСТРА БОЛЬШИЕ ПЯЛЬЦЫ

ФЕЛТИНГ

АКСЕССУАРЫ ДЛЯ ШВЕЙНЫХ МАШИН

- ПРЯМОСТРОЧНАЯ ЛАПКА
- ЛАПКА ДЛЯ АППЛИКАЦИЙ
- РОЛИКОВАЯ ЛАПКА
- ЛАПКА ДЛЯ ШТОПКИ
- ЛАПКА СО СКОЛЬЗЯЩЕЙ ПОДОШВОЙ
- ЛАПКА ДЛЯ КВИЛТИНГА ДЛЯ ШИТЬЯ «В РАСКОЛ»
- ЛАПКА ДЛЯ КВИЛТИНГА ДЛЯ ШИТЬЯ «В РАСКОЛ» ДЛЯ ВСТРОЕННОГО ВЕРХНЕГО ТРАНСПОРТЁРА
- ВЕРХНИЙ ТРАНСПОРТЁР
- ЛАПКА ДЛЯ АТЛАСНЫХ СТЕЖКОВ
- ЛАПКА ДЛЯ РАБОТ С ПРИПУСКОМ НА 6мм
- ЛАПКА ДЛЯ РАБОТ С ПРИПУСКОМ НА 6мм ДЛЯ ВСТРОЕННОГО ВЕРХНЕГО ТРАНСПОРТЁРА С ИГОЛЬНОЙ ПЛАСТИНОЙ
- ЛАПКА ДЛЯ СБОРОК
- СПЕЦИАЛЬНАЯ ОТКРЫТАЯ ЛАПКА ДЛЯ ЗИГЗАГА
- ОТКРЫТАЯ ЛАПКА ДЛЯ ЗИГЗАГА ДЛЯ ВСТРОЕННОГО ВЕРХНЕГО ТРАНСПОРТЁРА
- ЛАПКА ДЛЯ ОКАНТОВКИ
- ЛАПКА ДЛЯ ОБМЁТКИ
- ОВЕРЛОЧНАЯ ЛАПКА
- ЛАПКА ДЛЯ ПОТАЙНОЙ ПОДГИБКИ
- ЛАПКА ПОДРУБАТЕЛЬ
- ЛАПКА ДЛЯ РОЛИКОВОЙ ПОДГИБКИ
- ГУСЕНИЧНАЯ ЛАПКА
- НАПРАВИТЕЛЬ ДЛЯ ПОТАЙНОЙ ПОДГИБКИ
- НАПРАВИТЕЛЬ ДЛЯ КОСОЙ БЕЙКИ
- НАПРАВИТЕЛЬ ДЛЯ ШИРОКОЙ РОЛИКОВОЙ ПОДГИБКИ
- ЛАПКА ДЛЯ ЗАЩИПОВ
- НАПРАВИТЕЛЬ ДЛЯ ШНУРА
- ЛАПКА ДЛЯ КАНТА
- ПРИСПОСОБЛЕНИЕ ДЛЯ СОЗДАНИЯ СКЛАДОК
- ЛАПКА ДЛЯ НАШИВАНИЯ БИСЕРА
- ЛАПКА ДЛЯ ПРИШИВАНИЯ КОРДА С 3-мя НАПРАВЛЯЮЩИМИ
- ЛАПКА ДЛЯ ПРИШИВАНИЯ ТЕСЬМЫ И БЛЕСТОК
- ЛАПКА ДЛЯ ПЕТЕЛЬ
- ЛАПКА ДЛЯ ПУГОВИЦ
- ЛАПКА ДЛЯ МОЛНИИ
- ЛАПКА ДЛЯ ПОТАЙНОЙ МОЛНИИ

АКСЕССУАРЫ ДЛЯ ОВЕРЛОКОВ

- ЛАПКА ДЛЯ ВШИВАНИЯ ШНУРОВ (В)
- ЛАПКА ДЛЯ ТЕСЬМЫ С УСТРОЙСТВОМ ДЛЯ РАЗМОТКИ
- ЛАПКА ПОТАЙНОГО СТЕЖКА
- ПРИСПОСОБЛЕНИЕ ДЛЯ ПРИШИВАНИЯ РЕЗИНКИ
- ЛАПКА ДЛЯ ВШИВАНИЯ ШНУРОВ (А)
- ПРИСПОСОБЛЕНИЕ ДЛЯ ПРИШИВАНИЯ БИСЕРА
- ЛАПКА ДЛЯ КАНТА
- НАПРАВИТЕЛЬ ТКАНИ
- ПРИСПОСОБЛЕНИЕ ДЛЯ СБОРОК

АКСЕССУАРЫ ДЛЯ РАСПОШИВАЛЬНЫХ МАШИН

- ПРОЗРАЧНАЯ РАСПОШИВАЛЬНАЯ ЛАПКА
- НАПРАВИТЕЛЬ ДЛЯ ШВА
- ПРИСПОСОБЛЕНИЕ ДЛЯ ПРИШИВАНИЯ РЕЗИНКИ
- ПРИСПОСОБЛЕНИЕ ДЛЯ ОКАНТОВКИ
- ЛАПКА С ЦЕНТРАЛЬНОЙ НАПРАВЛЯЮЩЕЙ

АКСЕССУАРЫ ДЛЯ ВЫСОКОСКОРОСТНЫХ МАШИН

- ЛАПКА СО СКОЛЬЗЯЩЕЙ ПОДОШВОЙ
- УЗКАЯ ПРЯМОСТРОЧНАЯ ЛАПКА
- ЛАПКА ПРЯМОГО СТЕЖКА И ИГОЛЬНАЯ ПЛАСТИНКА ДЛЯ ТОНКИХ ТКАНЕЙ
- ЛАПКА ДЛЯ БАРХАТА
- ЛАПКА ДЛЯ РАБОТ С ПРИПУСКОМ НА ШОВ НА 6ММ
- ЛАПКА ДЛЯ КВИЛТИНГА ДЛЯ ШИТЬЯ «В РАСКОЛ»
- ВЕРХНИЙ ТРАНСПОРТЁР
- ЛАПКА ДЛЯ ШТОПКИ СО ШТОПАЛЬНОЙ ПЛАСТИНОЙ
- ЛАПКА ДЛЯ ОКАНТОВЫВАНИЯ ЛЕНТОЙ
- РЕГУЛИРУЕМАЯ ЛАПКА ДЛЯ ВШИВАНИЯ МОЛНИИ
- ЛАПКА ДЛЯ ПОТАЙНОЙ МОЛНИИ
- РЕГУЛИРУЕМЫЙ НАПРАВИТЕЛЬ ДЛЯ ШВА

ДРУГИЕ АКСЕССУАРЫ ИГОЛКИ

- НАБОР ШВЕЙНЫХ ИГЛ АССОРТИ
- КОМПЛЕКТ ИГЛ
- ГОЛУБАЯ ИГЛА
- КРАСНАЯ ИГЛА
- ИГЛЫ ДЛЯ МАШИНЫ ДЛЯ ФЕЛТИНГА
- УНИВЕРСАЛЬНЫЕ ИГЛЫ**
- НА15x1SP ТРИКОТАЖНЫЕ АССОРТИ (5ШТ.)
- НА15x1SP ТРИКОТАЖНЫЕ 75/11 (5ШТ.)
- НА15x1SP ТРИКОТАЖНЫЕ 90/14 (5ШТ.)

ИГЛЫ ДЛЯ РАСПОШИВАЛЬНЫХ МАШИН

- АССОРТИ 80/12 И 90/14 (5ШТ.)
- НОМЕР 80/12 (5ШТ.)
- НОМЕР 90/14 (5ШТ.)

ИГЛЫ ДЛЯ 1600P

- HLx5 НОМЕР 65/9 (10ШТ.)
- HLx5 НОМЕР 75/11 (10ШТ.)
- HLx5 НОМЕР 90/14 (10ШТ.)
- HLx5 НОМЕР 100/16 (10ШТ.)

ИГЛЫ ДЛЯ 1600P DB/DBX

- DBx1 НОМЕР 65/9 (10ШТ.)
- DBx1 НОМЕР 75/11 (10ШТ.)
- DBx1 НОМЕР 90/14 (10ШТ.)
- DBx1 НОМЕР 100/16 (10ШТ.)

ИГЛЫ ДЛЯ МВ-4

- ВЫШИВАЛЬНЫЕ ИГЛЫ (10ШТ.)

ДРУГИЕ ПРИНАДЛЕЖНОСТИ

- СТОЛ CLOTHSETTER ДЛЯ MC11000
- CLOTHSETTER 10000
- ПРИСТАВНОЙ СТОЛИК
- ВЕРХНИЕ НОЖИ
- ПЛАСТИКОВЫЕ ШПУЛЬКИ (10ШТ.)
- МЕТАЛЛИЧЕСКАЯ ШПУЛЬКА (1ШТ.)
- СПЕЦИАЛЬНАЯ ПЛАСТИКОВАЯ ШПУЛЬКА (1ШТ.)
- ШПУЛЬНЫЕ КОЛПАЧКИ
- МНОГОЦВЕТНИК
- НАБОР ДЛЯ ВЫШИВКИ ПРЯЖЕЙ
- ДИСКОВОД
- ИГОЛЬНАЯ ПЛАСТИНА ДЛЯ ПРЯМОГО СТЕЖКА
- УСТРОЙСТВО ДЛЯ ШИТЬЯ ПО КРУГУ

ОТ А ДО Я

CLOTHSETTER 10000 ▲
 CLOTHSETTER TABLE ▲
 ВЕРХНИЕ НОЖИ ▲
 ВЕРХНИЙ ТРАНСПОРТЁР ■▲▲▲
 ДИСКОВОД ▲
 ИГЛЫ ▲
 ИГОЛЬНАЯ ПЛАСТИНА
 для ПРЯМОГО СТЕЖКА ▲
 КРУГЛЫЕ ПЯЛЬЦЫ ■
 ЛАПКА для АППЛИКАЦИЙ ▲
 ЛАПКА для АТАЛАСНЫХ СТЕЖКОВ ■▲
 ЛАПКА для БАРХАТА ▲
 ЛАПКА для БИСЕРА ■▲
 ЛАПКА для ВШИВАНИЯ МОЛНИИ ▲
 ЛАПКА для ВШИВАНИЯ ШНУРОВ(А) ▲
 ЛАПКА для ВШИВАНИЯ ШНУРОВ(В) ▲
 ЛАПКА для ВЫПОЛНЕНИЯ
 ПУГОВИЧНЫХ ПЕТЕЛЬ ■▲
 ЛАПКА для ЗАЩИПОВ ■▲
 ЛАПКА для КАНТА ■▲▲
 ЛАПКА для КВИЛТИНГА
 для ШИТЬЯ "В РАСКОЛ" ■▲▲▲
 ЛАПКА для КВИЛТИНГА для ШИТЬЯ
 "В РАСКОЛ" для ВСТРОЕННОГО
 ВЕРХНЕГО ТРАНСПОРТЁРА ■▲
 ЛАПКА для ОБМЁТКИ ▲
 ЛАПКА для ОКАНТОВКИ ▲
 ЛАПКА для ОКАНТОВЫВАНИЯ ЛЕНТОЙ ▲
 ЛАПКА для ПОТАЙНОГО СТЕЖКА ▲
 ЛАПКА для ПОТАЙНОЙ МОЛНИИ ▲▲
 ЛАПКА для ПОТАЙНОЙ ПОДГИБКИ ▲
 ЛАПКА для ПРИШИВАНИЯ КОРДА
 С 3-МЯ НАПРАВЛЯЮЩИМИ ■▲
 ЛАПКА для ПРИШИВАНИЯ ПУГОВИЦ ▲
 ЛАПКА для ПРИШИВАНИЯ
 ТЕСЬМЫ и БЛЁСТОК ■▲
 ЛАПКА для РАБОТ С ПРИПУСКОМ
 6мм ■▲▲
 ЛАПКА для РАБОТ С ПРИПУСКОМ
 6м для ВСТРОЕННОГО ВЕРХНЕГО
 ТРАНСПОРТЁРА и ИГОЛЬНАЯ ПЛАСТИНА
 ■▲

ЛАПКА для РОЛИКОВОЙ ПОДГИБКИ ■▲
 ЛАПКА для СБОРОК ■▲
 ЛАПКА для ТЕСЬМЫ С УСТРОЙСТВОМ
 для РАЗМОТКИ ▲
 ЛАПКА для ШТОПКИ ■▲
 ЛАПКА для ШТОПКИ
 со ШТОПАЛЬНОЙ ПЛАСТИНОЙ ▲
 ЛАПКА ПОДРУБАТЕЛЬ ▲
 ЛАПКА ПРЯМОГО СТЕЖКА и ИГОЛЬНАЯ
 ПЛАСТИНА для ТОНКИХ ТКАНЕЙ ▲
 ЛАПКА РОЛИКОВАЯ ▲
 ЛАПКА с ЦЕНТРАЛЬНОЙ НАПРАВЛЯЮЩЕЙ ▲
 ЛАПКА со СКОЛЬЗЯЩЕЙ ПОДОШВОЙ ▲▲
 МЕТАЛЛИЧЕСКАЯ ШПУЛЬКА ▲
 МНОГОЦВЕТНИК ▲
 НАБОР для ВЫШИВКИ ПРЯЖЕЙ ▲
 НАПРАВИТЕЛЬ для КОСОЙ БЕЙКИ ▲
 НАПРАВИТЕЛЬ для ПОТАЙНОЙ ПОДГИБКИ ▲
 НАПРАВИТЕЛЬ для ШВА ▲
 НАПРАВИТЕЛЬ для ШИРОКОЙ
 РОЛИКОВОЙ ПОДГИБКИ ▲
 НАПРАВИТЕЛЬ для ШНУРА ■▲▲
 НАПРАВИТЕЛЬ ТКАНИ ▲
 ОВЕРЛОЧНАЯ ЛАПКА ▲
 ОТКРЫТАЯ ЛАПКА для ЗИГЗАГА
 для ВСТРОЕННОГО ВЕРХНЕГО
 ТРАНСПОРТЁРА ■▲
 ПЛАСТИКОВЫЕ ШПУЛЬКИ ▲
 ПРИСПОСОБЛЕНИЕ для ОКАНТОВКИ ▲
 ПРИСПОСОБЛЕНИЕ
 для ПРИШИВАНИЯ БИСЕРА ▲
 ПРИСПОСОБЛЕНИЕ
 для ПРИШИВАНИЯ РЕЗИНКИ ▲▲
 ПРИСПОСОБЛЕНИЕ для СБОРОК ▲
 ПРИСПОСОБЛЕНИЕ
 для СОЗДАНИЯ СКЛАДОК ▲
 ПРИСТАВНОЙ СТОЛИК ▲
 ПРОЗРАЧНАЯ РАСПОШИВАЛЬНАЯ ЛАПКА ▲
 ПРЯМОСТРОЧНАЯ ЛАПКА ▲
 ПРЯМОУГОЛЬНЫЕ ПЯЛЬЦЫ ■
 ПЯЛЬЦЫ для КЕПОК ■

ПЯЛЬЦЫ для СВОБОДНОГО РУКАВА ■
 РЕГУЛИРУЕМАЯ ЛАПКА
 для ВШИВАНИЯ МОЛНИИ ▲
 РЕГУЛИРУЕМАЯ НАПРАВЛЯЮЩАЯ
 для ШВА ▲
 СПЕЦИАЛЬНАЯ ОТКРЫТАЯ ЛАПКА
 для ЗИГЗАГА ■▲
 СПЕЦИАЛЬНАЯ ПЛАСТИКОВАЯ ШПУЛЬКА ▲
 УЗКАЯ ПРЯМОСТРОЧНАЯ ЛАПКА ▲
 УСТРОЙСТВО для ШИТЬЯ по КРУГУ ▲
 ШПУЛЬНЫЕ КОЛПАЧКИ ▲
 ЭКСТРА БОЛЬШИЕ ПЯЛЬЦЫ ■

- КАЧЕСТВО JANOME
- КВИЛТИНГ
- ДЕКОРИРОВАНИЕ ДОМА
- ИЗЫСКАННАЯ ТЕХНИКА
В СТИЛЕ СТАРЫХ МАСТЕРОВ
- ВЫШИВКА
- ФЕЛТИНГ
- ▲ для ШВЕЙНЫХ МАШИН
- ▲ для ОВЕРЛОКОВ
- ▲ для РАСПОШИВАТЕЛЬНЫХ МАШИН
- ▲ для ВЫСОКОСКОРОСТНЫХ
МАШИН
- ▲ ДРУГИЕ АКСЕССУАРЫ



JANOME

