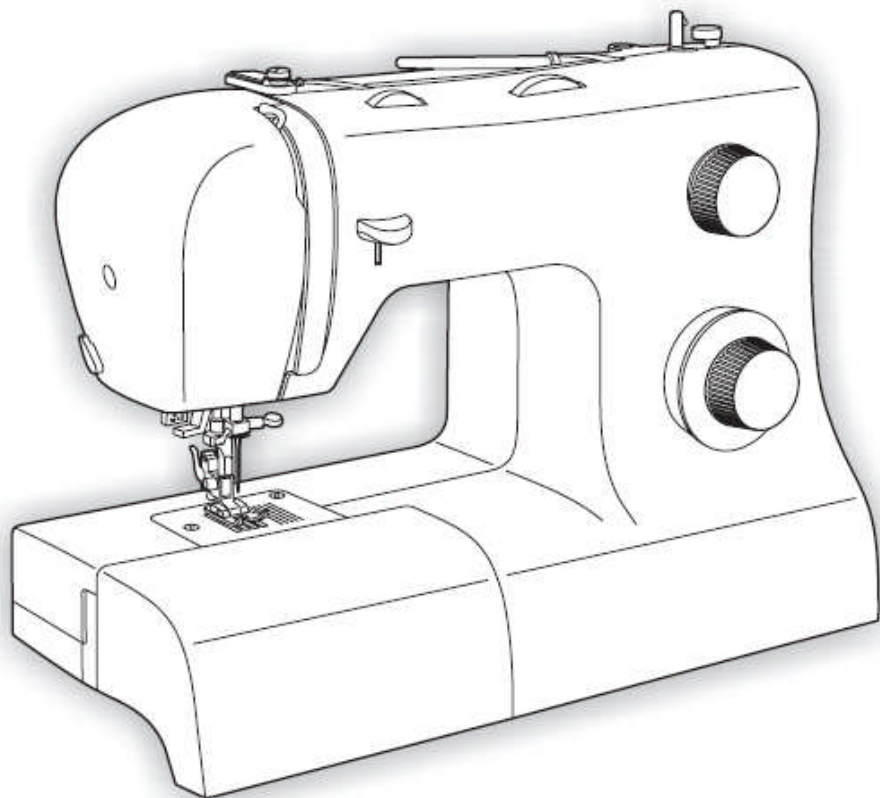


SINGER®



Модель 2273

Инструкция по эксплуатации

ПРАВИЛА ПО ТЕХНИКЕ БЕЗОПАСНОСТИ

При работе на швейной машине следует соблюдать следующие правила по технике безопасности:

ВНИМАНИЕ - Во избежание поражения электрическим током:

Никогда не оставляйте машину без присмотра, если она подключена к сети. Вынимайте штепсельную вилку из розетки сразу же после окончания работы и перед каждой чисткой машины. Перед заменой осветительной лампы также необходимо вынуть вилку из розетки. Перегоревшая лампа заменяется 15-ваттной лампой аналогичного типа. Перед запуском машины необходимо убедиться в том, что защищающая лампу фронтальная крышка установлена на место.

ПРЕДУПРЕЖДАЕМ - Во избежание возгорания, поражения электрическим током и получения травм:

. Напряжение сети должно соответствовать номинальному напряжению электродвигателя.
. Машину можно использовать только для целей, указанных в настоящем руководстве. Используйте только те принадлежности, которые рекомендует завод-изготовитель.

. Для отключения машины от электрической сети сначала необходимо выключить выключатель (установить в положение "0"), а затем вынуть вилку из розетки.

. Перед выполнением работ в зоне действия иглы, таких как заправка нитки в иглу, замена иглы, замена игольной пластины или прижимной лапки необходимо вынуть вилку из розетки или выключить машину.

. Необходимо вынимать вилку из розетки при снятии крышек, при смазке, или при выполнении других работ по обслуживанию машины.

. Запрещается самостоятельно регулировать натяжение приводного ремня электродвигателя. При возникновении необходимости регулировки следует обратиться в мастерскую.

. Не следует вынимать вилку из розетки, держась за электрокабель.

. Педаль реостата требует осторожного обращения, необходимо беречь ее от ударов и падения на пол. Запрещается ставить на педаль какие-либо предметы.

. Использовать только соответствующую игольную пластину. При использовании несоответствующей игольной пластины может произойти поломка иглы.

. Не использовать погнутые иглы.

. В процессе шитья пальцы не должны находиться вблизи вращающихся деталей. Особенно это касается рабочей зоны иглы.

. В процессе шитья не следует тянуть или толкать прошиваемый материал, т.к. это может привести к поломке иглы.

. Перед выниманием шпульного колпачка необходимо вынуть вилку из розетки.

. Категорически запрещается пользоваться машиной, если у нее поврежден соединительный кабель, если ее роняли, при попадании в нее воды или если она получила какие-либо механические повреждения. В случае необходимости проведения ремонта или юстировки необходимо обратиться в мастерскую.

. Нельзя пользоваться машиной при закрытых вентиляционных отверстиях. Все вентиляционные отверстия машины должны быть свободны от пыли, очесов ткани и остатков материала.

. Категорически запрещается засовывать какие-либо предметы в отверстия машины.

. Нельзя пользоваться машиной на открытом воздухе.

. Нельзя пользоваться машиной в местах, где используются аэрозоли или чистый кислород.

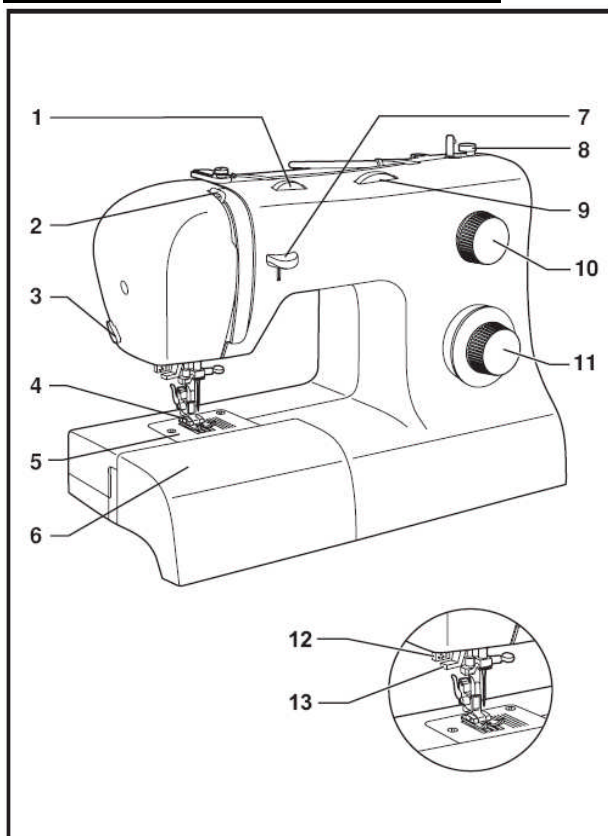
. Нельзя использовать машину в качестве игрушки. Особо внимательным надо быть, если на машине работают дети, или ей пользуются в присутствии детей.

Машина предназначена исключительно для бытового использования.

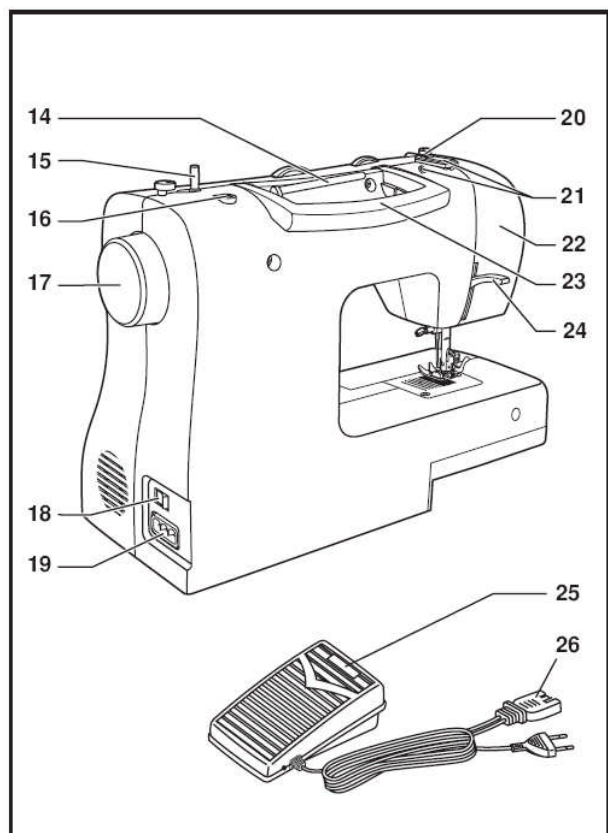
СОДЕРЖАНИЕ

| | |
|--|----|
| Основные части машины | 4 |
| Подключение машины к источнику питания | 5 |
| Принадлежности | 6 |
| Намотка шпульки | 7 |
| Установка шпульки | 8 |
| Натяжение нити | 8 |
| Заправка верхней нити | 9 |
| Автоматический нитезаправитель | 10 |
| Вытягивание нити шпульки | 11 |
| Выбор строчки | 11 |
| Выбор длины и ширины строчки | 12 |
| Прямая строчка | 12 |
| Выбор эластичных строчек | 13 |
| Потайной шов | 14 |
| Выметывание петли | 15 |
| Пришивание пуговицы | 16 |
| Установка и удаление съемного столика | 16 |
| Присоединение адаптера для прижимной лапки | 17 |
| Таблица соответствия игл, тканей и ниток | 17 |
| Пластина для штопки | 18 |
| Смена игл | 18 |
| Замена лампочки | 19 |
| Возможные неисправности и их решение | 20 |

Основные части машины

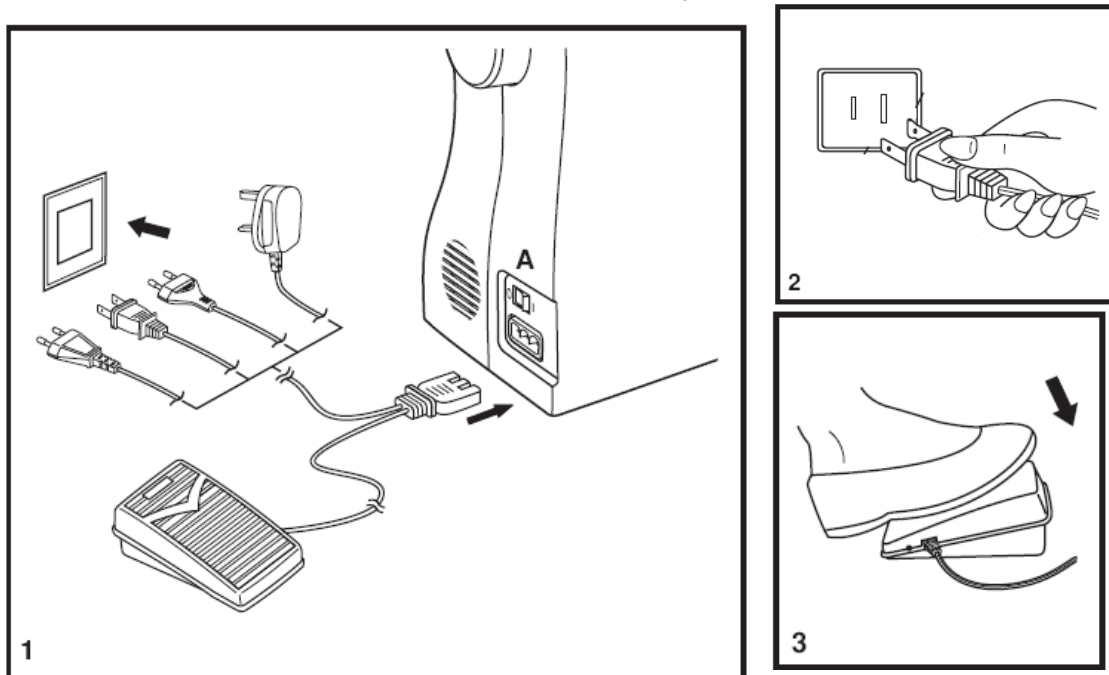


1. Диск натяжения нити
2. Рычаг натягивания нити
3. Нитеобрезчик
4. Прижимная лапка
5. Игольная пластина
6. Съемный столик/ящик для аксессуаров
7. Рычаг обратного хода
8. Стопор катушки
9. Ручка выбора ширины стежка
10. Ручка выбора длины стежка
11. Ручка выбора строчек
12. Рычаг выметывания петли
13. Автоматический нитезаправитель



14. Горизонтальный бобинодержатель
15. Намотчик шпульки
16. Отверстие для второго бобинодержателя
17. Маховое колесо
18. Включатель питания и света
19. Разъем для шнура питания
20. Направитель нити шпульки
21. Направитель верхней нити
22. Лицевая панель
23. Ручка
24. Рычаг подъема лапки
25. Педаль
26. Шнур питания

Подключение машины к источнику питания



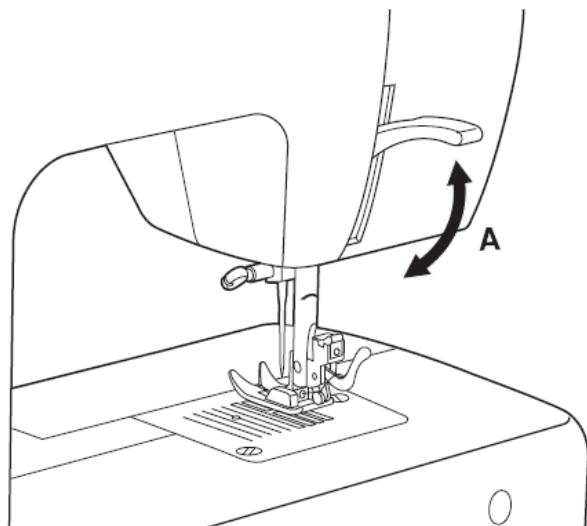
Подключите машину к источнику питания, как показано на рис. 1. Машина оснащена поляризованным штепселем, который должен использоваться с соответствующей поляризованной розеткой (2).

ВНИМАНИЕ! Отсоединяйте машину от розетки, когда она не используется.

Педаль регулирует скорость шитья (3).

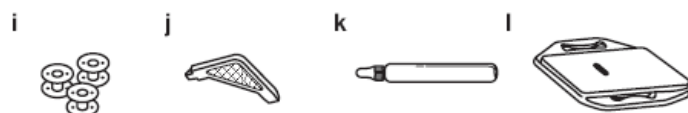
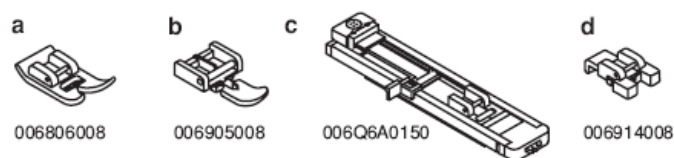
Включение света

Для включения питания машины и света переведите выключатель (А) в положение “Г”.



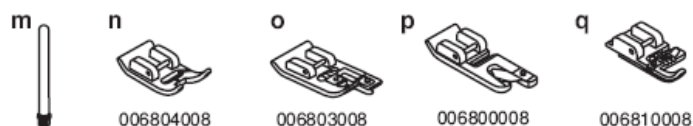
При обработке толстой ткани или прошивании нескольких слоев материала прижимную лапку можно поднять в верхнее положение для облегчения размещения ткани (А).

Принадлежности



Стандартные принадлежности

- a. Стандартная лапка
- b. Лапка для вшивания молнии
- c. Лапка для выметывания петли
- d. Лапка для пришивания пуговицы
- e. Вспарыватель/кисточка
- f. Направитель для обработки углов
- g. Набор игл
- h. Фиксатор катушки
- i. Шпульки (3 шт)
- j. L-образная отвертка
- k. Емкость с маслом
- l. Пластина для штопки

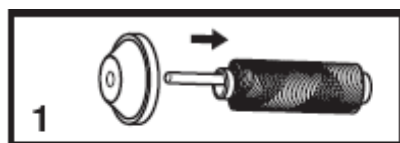
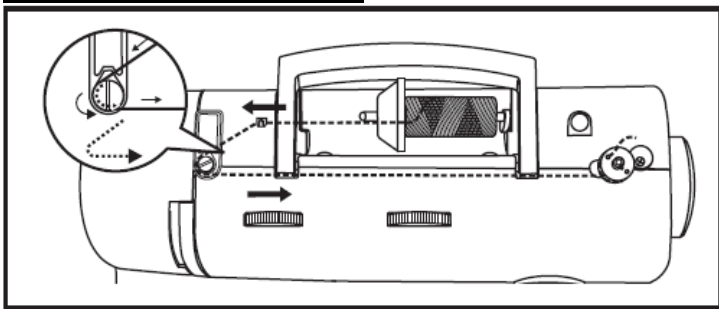


Дополнительные принадлежности

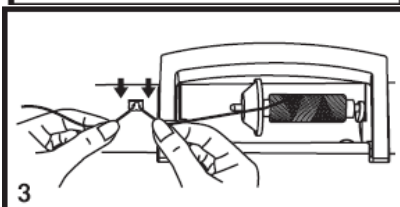
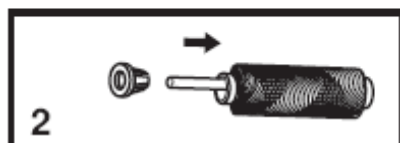
Эти принадлежности не входят в комплект с машиной, Вы можете приобрести их отдельно в специализированных магазинах.

- m. Второй бобинодержатель
- n. Лапка для декоративных строчек
- o. Лапка для обметывания подогнутого края
- p. Лапка для подрубки
- q. Лапка для вшивания шнура
- r. Лапка для потайной подрубки
- s. Лапка для штопки/вышивки
- t. Лапка для присбаривания
- u. Лапка для квилтинга
- v. Лапка для равномерной подачи

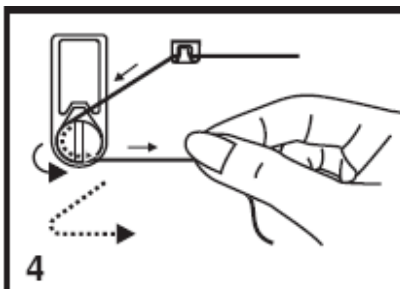
Намотка шпульки



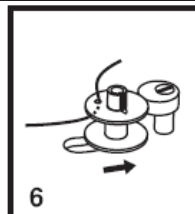
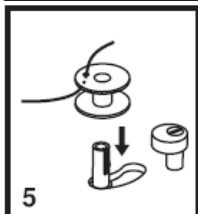
Поместите катушку и соответствующий ей фиксатор на бобинодержатель (1, 2).



Зацепите нить за направитель (3)



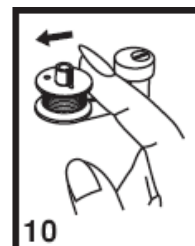
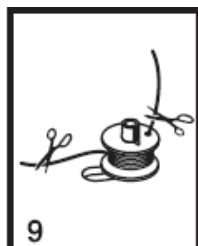
Намотайте нить против часовой стрелки дисков натяжения намотки шпульки (4).



Проденьте нить в отверстие шпульки, как показано на рисунке и поместите шпульку на шпуледержатель (5).
Переместите шпуледержатель вправо (6).



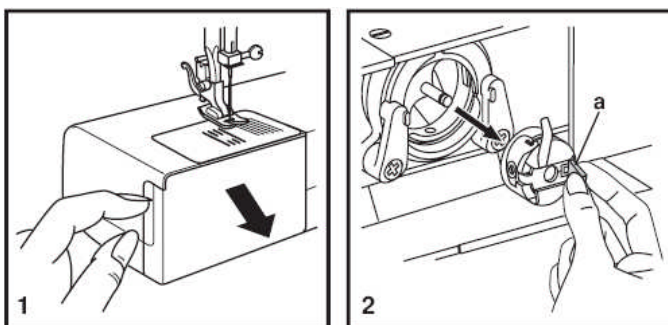
Держите кончик нити (7).
Надавите на педаль (8).



Обрежьте нить (9).
Подвиньте шпуледержатель влево и снимите шпульку (10).

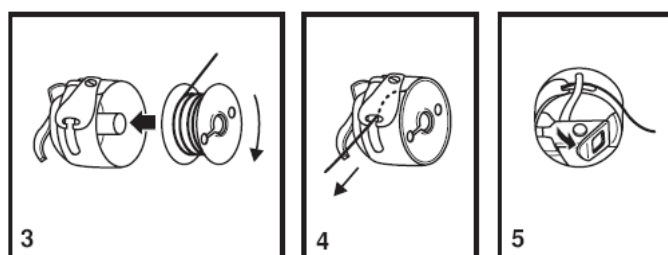
Установка шпульки

При установке или изъятии шпульки игла должна находиться в крайнем верхнем положении.



Откройте навесную крышку (1).

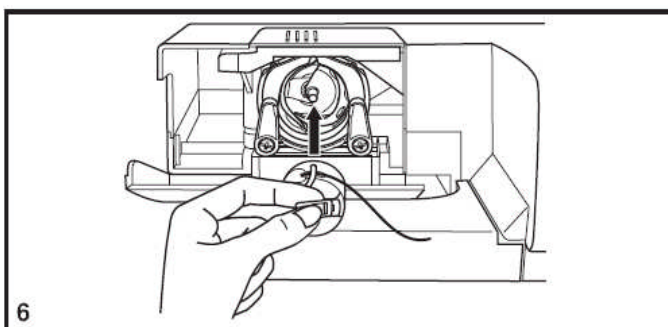
Потяните за ушко шпульного колпачка и вытяните его (2).



Держите шпульный колпачок одной рукой. Вставьте шпульку так, чтобы нить раскручивалась по часовой стрелке (3).

Протяните нить в отверстие и под пальцем (4).

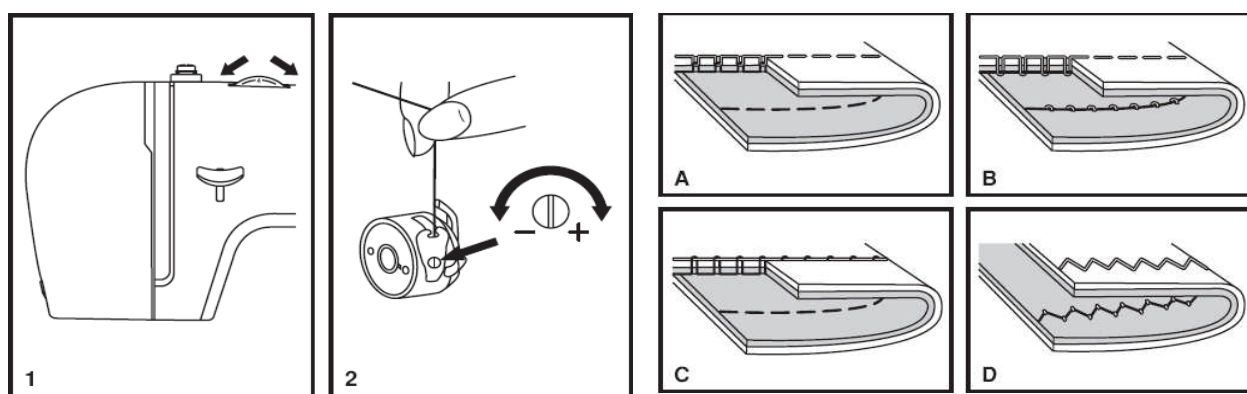
Держите шпульный колпачок за защелку (5).



Поставьте его на место (6).

ВНИМАНИЕ! Перед установкой или изъятием шпульки выключите питание машины (переключатель в положении «О»).

Натяжение нити



Стандартное натяжение нити обычно выставлено на «4».

Чтобы увеличить натяжение нити, выставьте диск натяжения на номер выше.

Чтобы уменьшить натяжение нити, выставьте диск натяжения на номер ниже.

A. Нормальное натяжение нити для прямого стежка.

B. Натяжение нити слишком слабое для прямого стежка. Выставьте диск натяжения на номер выше.

- C. Натяжение нити слишком сильное для прямого стежка. Выставьте диск натяжения на номер ниже.
- D. Нормальное натяжение нити для строчки зигзаг и декоративных строчек. Натяжение нити правильное, когда верхняя нить слегка проявляется на изнаночной стороне изделия.

Натяжение нижней нити

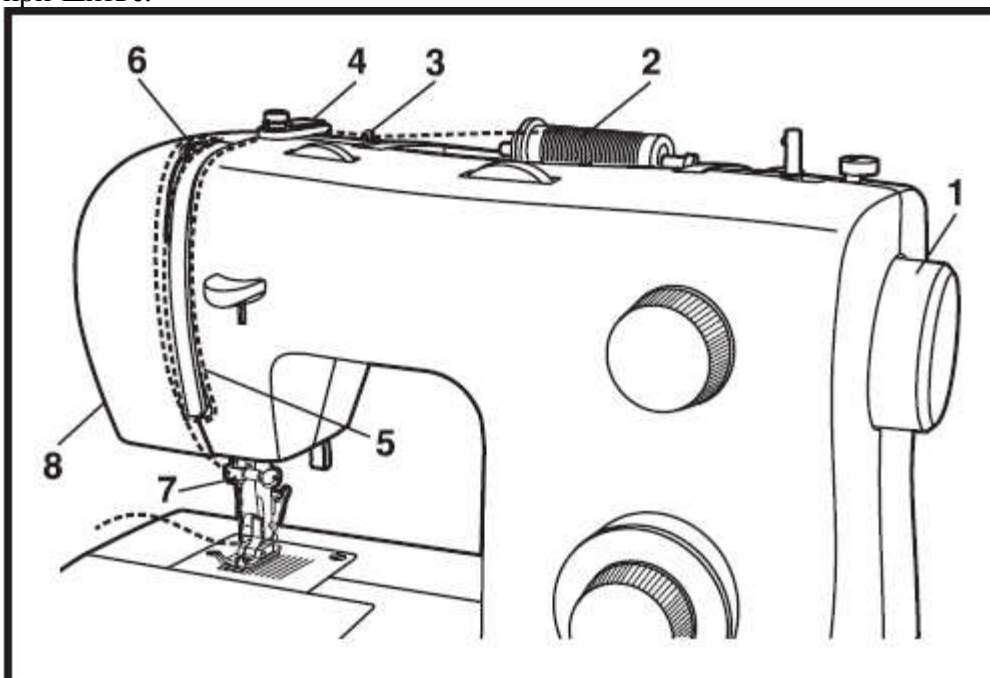
Чтобы определить натяжение нити шпульки, выньте шпульный колпачок и шпульку, и держите ее в подвешенном состоянии. Дерните за нить один или два раза. Если натяжение правильное, нить разматывается на 2-4 см. Если натяжение слишком сильное, нить вообще не разматывается. Если натяжение слишком слабое, нить разматывается на большую длину. Чтобы отрегулировать натяжение, поворачивайте маленький винт на боку шпульного колпачка.

Примечание:

- *Правильное натяжение нити очень важно для качественного шитья.*
- *Единых настроек натяжения не существует для всех стежковой, видов нитей и типов тканей.*
- *Сбалансированное натяжение (одинаковые стежки на лицевой и изнаночной сторонах работы) желательно только для прямого стежка.*
- *90% всех швейных работ будут проходить при натяжении между «3» и «5».*
- *Для строчки зигзаг и декоративных строчек натяжение нити обычно должно быть меньше, чем для прямого стежка.*
- *Для декоративных строчек оптимальное натяжение нити будет, когда верхняя нить слегка проявляется на изнаночной стороне изделия.*

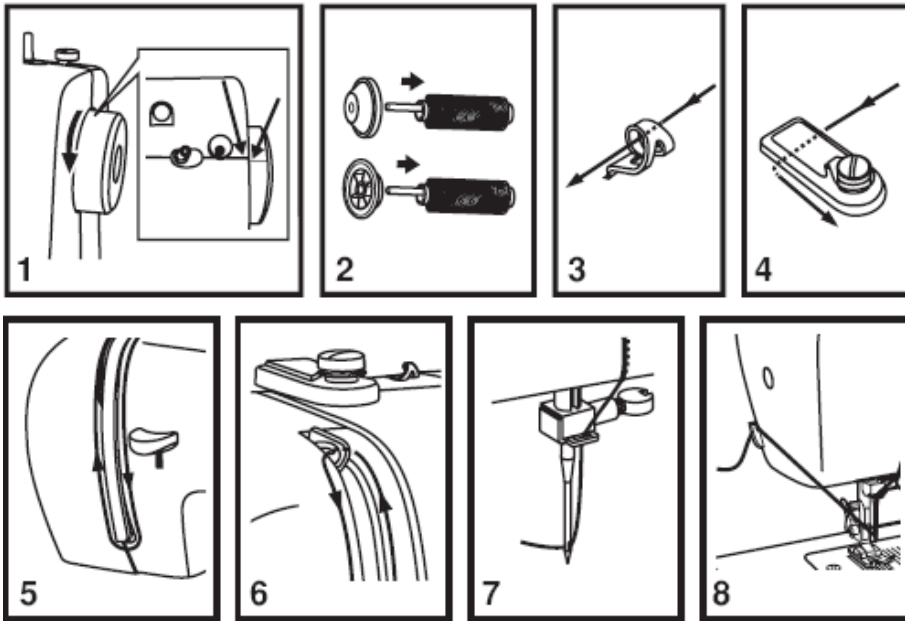
Заправка верхней нити

Это очень простая операция, но ее следует выполнять правильно, чтобы избежать ошибок при шитье.



Поднимите иглу в крайнее верхнее положение (1), а затем продолжайте поворачивать маховое колесо против часовой стрелки, пока игла не начнет медленно опускаться. Поднимите прижимную лапку.

Примечание: для безопасности следует отключить питание швейной машины перед заправкой нити.



Протяните нить из катушки через верхний направитель (3), затем через пружину натяжения, как показано на рисунке (4).

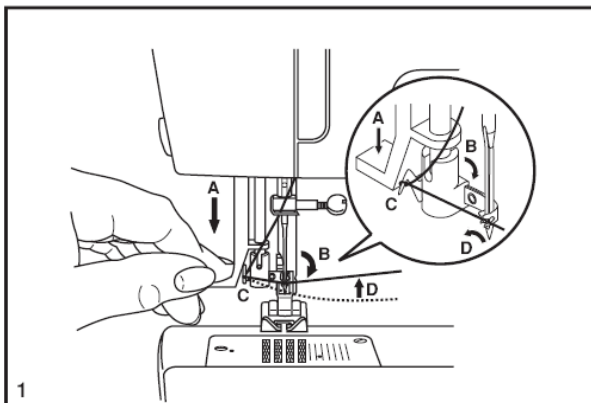
Проведите нить вниз по правому, а затем вверх по левому каналу (5). Во время этого процесса держите нить между катушкой и направителем нити.

Наверху проведите нить справа налево через ушко рычага нитепритягивателя, а затем снова вниз (6).

Затем проведите нить за направителем винта иглы (7), а затем вниз через иглу спереди назад.

Оставьте около 15 см конца нити свободными. Обрежьте нить при помощи встроенного нитеобрезчика (8).

Автоматический нитезаправитель



Поднимите иглу в крайнее верхнее положение.

Опустите рычаг (A) вниз до упора.

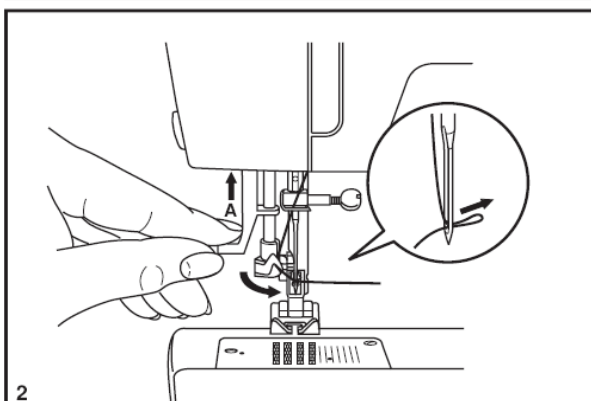
Заправитель автоматически перемещается в позицию заправки нити (B).

Проведите нить через направитель (C)

Протяните нить перед иглой сквозь крючок (D) снизу вверх.

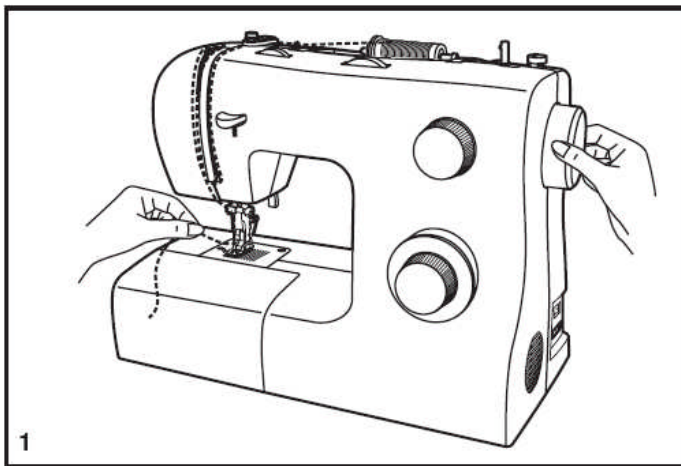
Отпустите рычаг (A).

Протяните нить чрез ушко иглы.



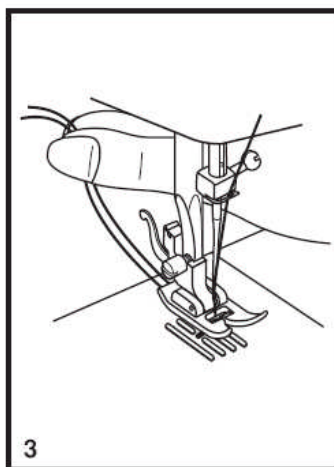
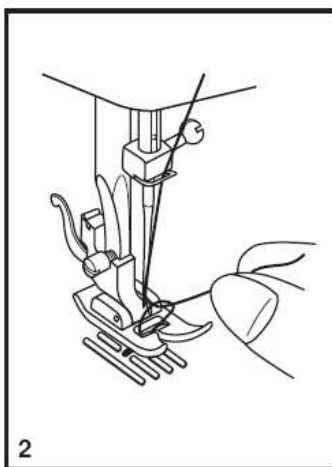
ВНИМАНИЕ! Выключите питание машины (положение «O»).

Вытягивание нити шпульки



Держите верхнюю нить левой рукой. Поворачивайте маховое колесо (1) на себя, опуская, а затем поднимая иглу.

Примечание: убедитесь, что нить шпульки не зацепилась за навесную крышку съемного столика.



Слегка потяните верхнюю нить, чтобы нить шпульки вышла из отверстия в игольной пластине (2).

Протяните обе нити к задней части машины, под прижимную лапку (3).

Выбор строчки

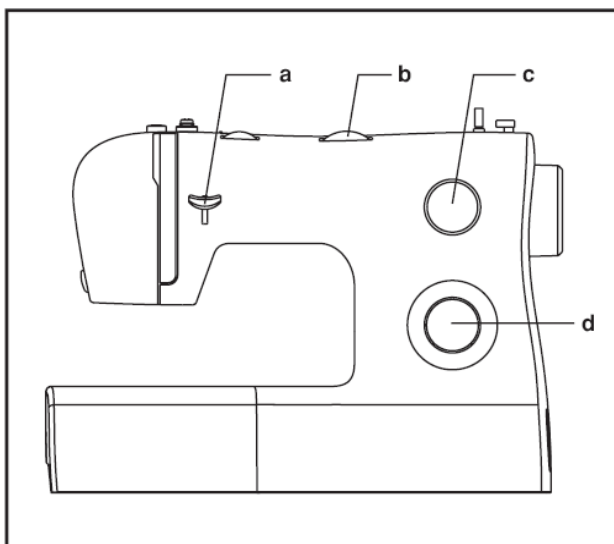


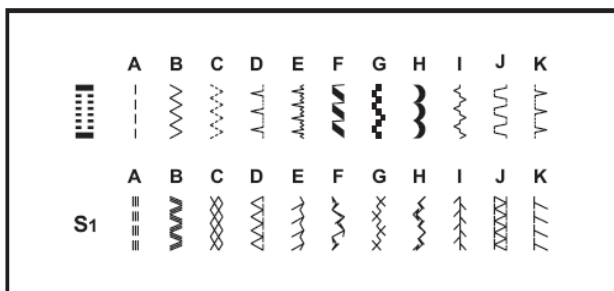
Схема внизу показывает имеющиеся в машине строчки.

Строчки в верхней части схемы обозначены на ручке выбора строчек черным. Чтобы выбрать строчки, обозначенные черным цветом, поверните ручку выбора (d). Используйте ручку выбора длины строчки (c), чтобы выбрать желаемую длину. Используйте ручку выбора ширины строчки (b), чтобы выбрать желаемую ширину строчки.

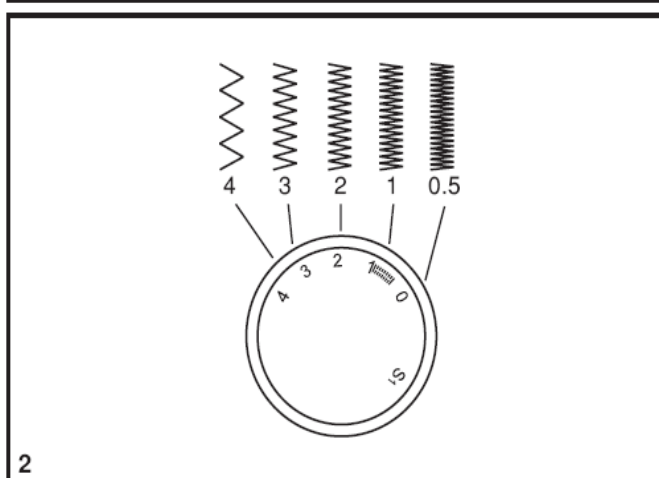
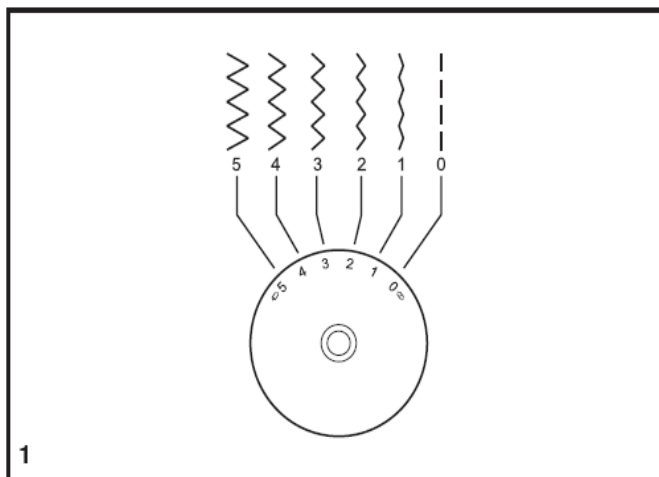
Строчки в нижнем ряду схемы обозначены на ручке выбора строчек синим. Синий цвет указывает на то, что строчки являются эластичными, информацию об их использовании Вы найдете далее в инструкции.

Ручку выбора строчек можно поворачивать в любом направлении.

- a. Рычаг обратного хода
- b. Ручка выбора ширины строчки
- c. Ручка выбора длины строчки
- d. Ручка выбора строчек



Выбор длины и ширины строчки



Максимальная ширина строчки зигзаг 5мм, однако, ширина может изменяться. Ширина увеличивается, когда вы перемещаете диск от значения «1» до «5» (1).

Диск выбора ширины строчки также регулирует позицию иглы. «0» - крайнее левое положение; «5» - крайнее правое положение; между «2» и «3» - центральное положение иглы.

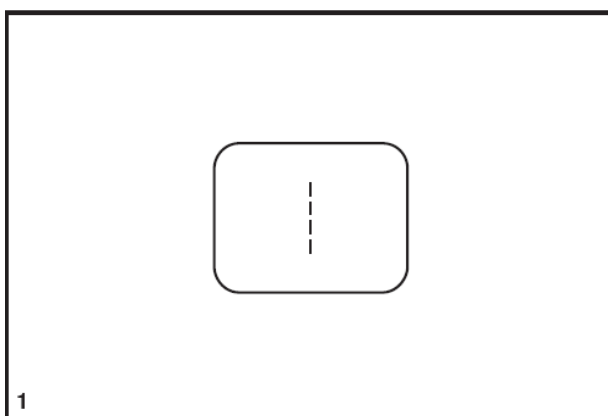
Функции выбора длины строчки при прошивании зигзага

Плотность стежков зигзаг возрастает, чем ближе к «0» отметка на ручке выбора. Четкие стежки зигзаг обычно получаются на отметке «2,5» или ниже (2). Плотные стежки зигзаг называют сатиновыми стежками (2).

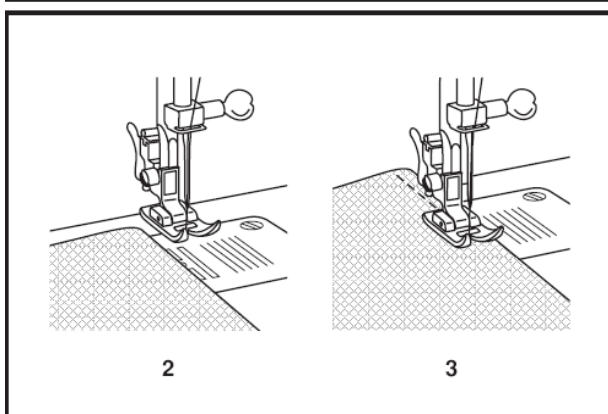
Функции выбора длины строчки при прошивании прямого стежка

Длина отдельных стежков будет тем меньше, чем ближе к «0» отметка на ручке выбора. Длина отдельных стежков будет тем больше, чем ближе к «4» отметка на ручке выбора. Чем толще ткань, нить и игла, тем длиннее должен быть стежок. И наоборот.

Прямая строчка

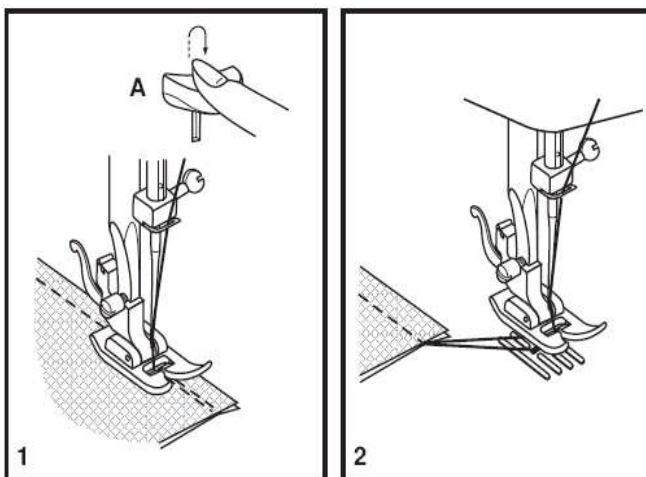


Чтобы начать шить, выставьте машину на шитье прямой строчки (1).



Поместите ткань под прижимную лапку так, чтобы край ткани поравнялся с желаемой отметкой направителя шва на игольной пластине (2).

Опустите прижимную лапку, затем надавите на педаль и начинайте шить (3).

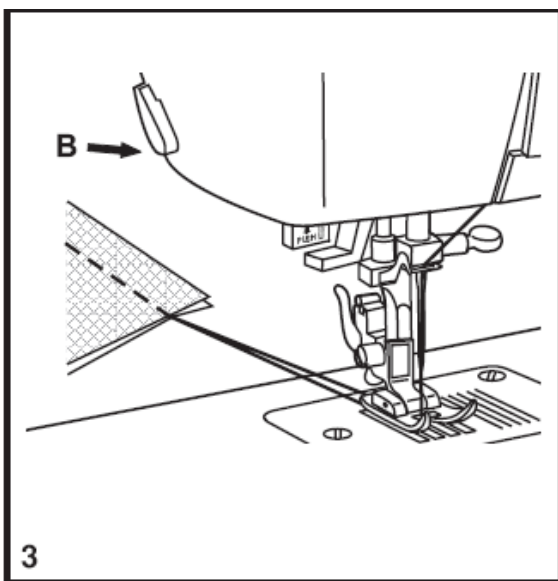


Шитье в обратном направлении

Чтобы закрепить начало и конец шва, прижмите рычаг хода в обратном направлении (А). Прошейте несколько стежков назад. Отпустите рычаг, и машина снова будет шить вперед (1).

Удаление ткани из-под лапки

Поворачивайте маховое колесо на себя (против часовой стрелки), чтобы рычаг натягивания нити поднялся в крайнее верхнее положение, поднимите прижимную лапку и заберите ткань назад, за прижимную лапку и иглу (2).



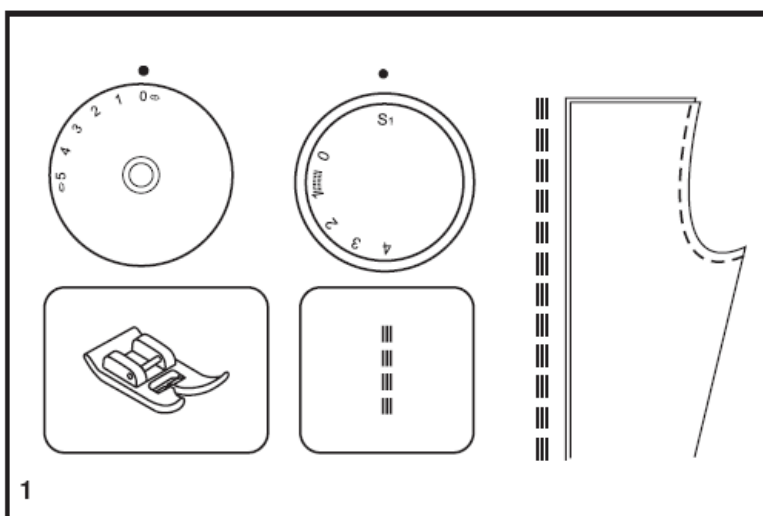
Обрезание нити

Протяните нити под прижимную лапку и за нее. Подведите нити к краю лицевой платформы и заведите в нитеобрезчик (В). Потяните нити вниз, чтобы отрезать (3).

Выбор эластичных строчек

На диске регулировки длины стежка имеется позиция «S1». Эта позиция используется при шитье эластичных стежков.

Ниже следуют примеры таких стежков.

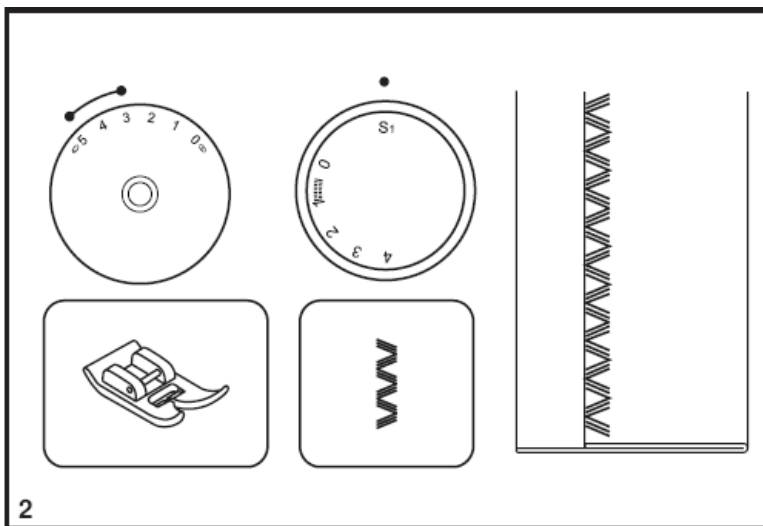


Прямой стежок


Установите диск выбора строчки

на .

Строчка используется для укрепления эластичных и легко изнашивающихся швов. Машина прошивает 2 стежка вперед и 1 назад.



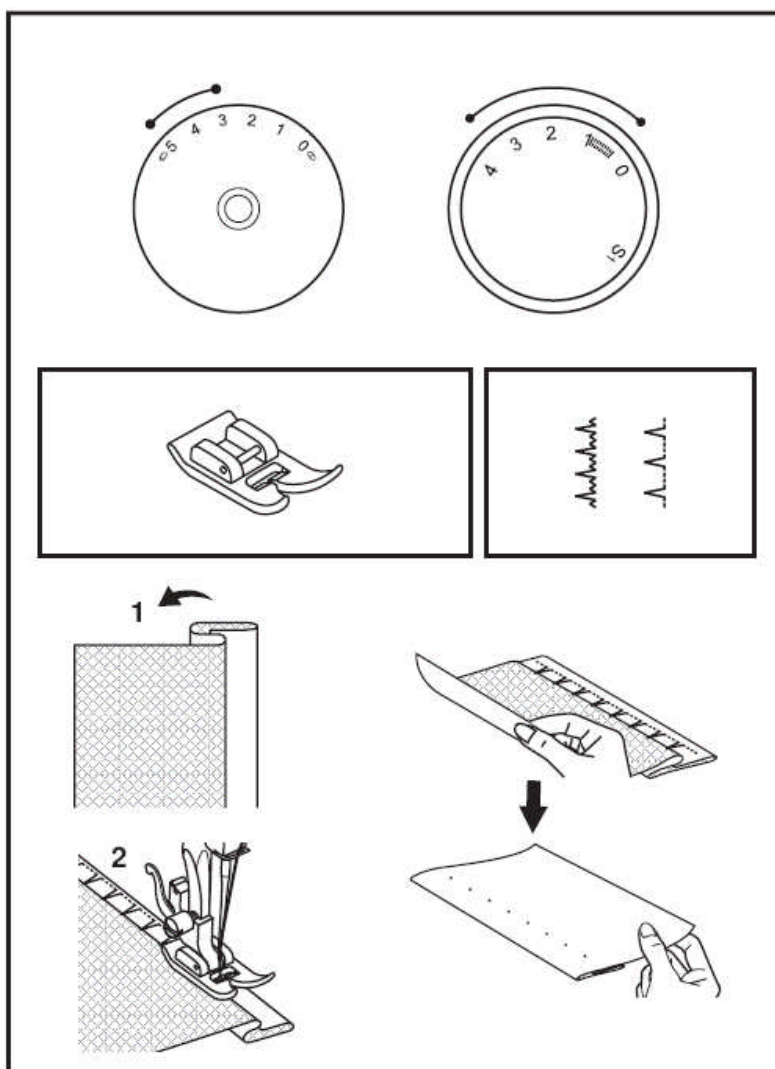
Стежок «Рик-Рак»

Установите диск выбора строчки на .

Установите ширину стежка на отметку между «3» и «5».


Стежок подходит для жестких тканей, таких как джинсовая ткань, вельвет, поплин, равендук и т.д.

Потайной шов



Используется для обработки штор, брюк, обок и т.д.

 - потайной шов для эластичных тканей.

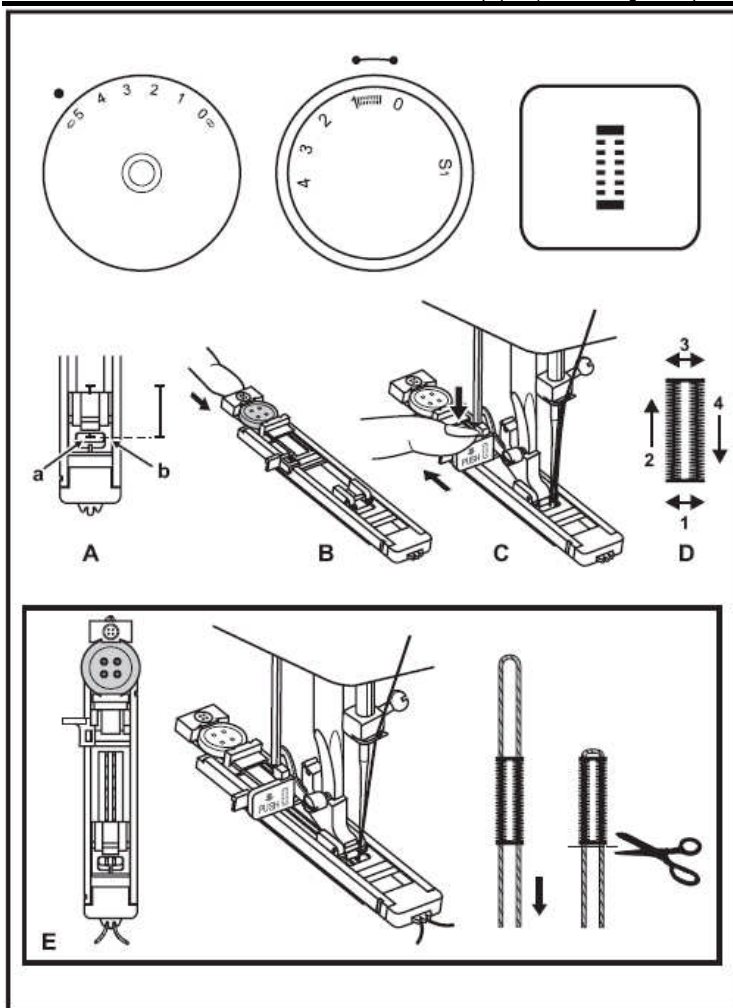
 - потайной шов для обработки нижнего белья или плотных тканей.

Примечание: перед обработкой ваших изделий всегда потренируйтесь шить потайной шов на отдельном кусочке ткани.

Обозначьте желаемую ширину подгиба и прижмите. Подогните ткань назад (как показано на рис. 1) так, чтобы лицевая часть подогнутого края выступала примерно на 7мм справа от сгиба ткани.

Медленно начинайте шить по сгибу, убедитесь, что иглы захватывает лишь одну или две нити ткани (2). По окончании разверните ткань и прижмите.

Выметывание петли за одну операцию



Выметывание петли

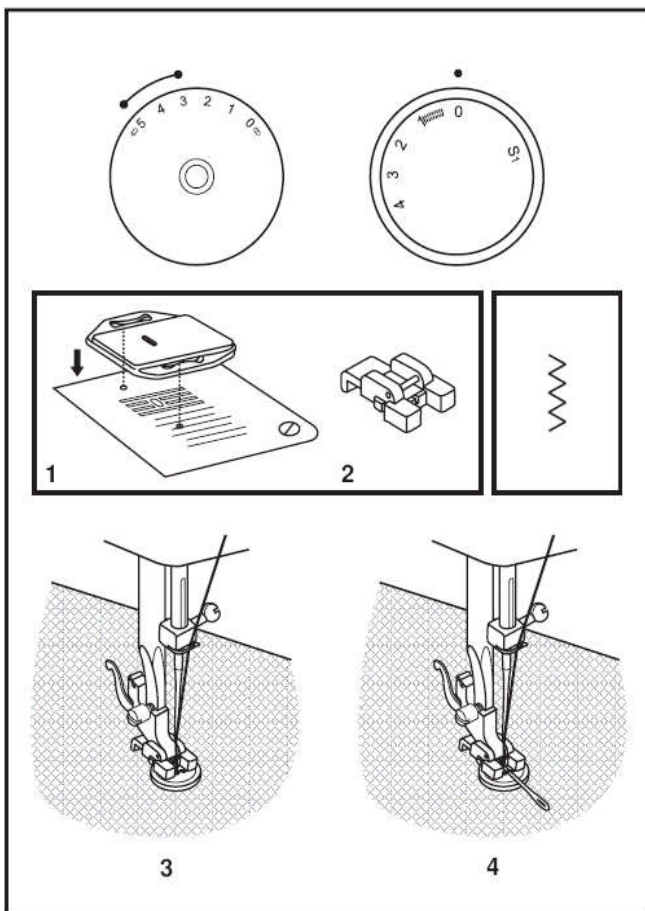
1. Специальным мелом обозначьте позицию петли на ткани.
2. Присоедините лапку для выметывания петли и установите ручку выбора строчки на . Установите длину строчки на . Ширину стежка установите на «5». Возможно, потребуется корректировка ширины стежка, поэтому вначале выполните пробное шитье.
3. Опустите прижимную лапку, выровняв отметки на ткани с отметками на лапке (А). (Отметка на ткани (а) и отметка на лапке (b)).
4. Вставьте пуговицу в лапку (В).
5. Опустите рычаг выметывания петли и легко подвиньте его назад (С),
6. Запустите машину, слегка придерживая верхнюю нить.
7. Выметывание петли проводится в порядке, показанном на рисунке (D).
8. Когда выметывание завершится, остановите машину.

Выметывание петли на эластичных тканях (Е)

При выметывании петли на эластичных тканях поместите тяжелую нить или шнур под прижимную лапку. При выметывании петли стежки будут накладываться поверх шнура.

1. Отметьте позицию петли на ткани. Присоедините лапку для выметывания петли. Установите ручку выбора строчки на . Установите длину строчки на .
2. Зафиксируйте шнур на конце прижимной лапки для выметывания петли, затем протяните оба конца шнура вперед, вставьте их в углубления временно привяжите там.
3. Опустите прижимную лапку и начинайте шить.
4. Как только шитье завершено, слегка потяните шнур, чтобы выпрямить возможные провисания, затем обрежьте лишнее.

Пришивание пуговицы



Установите пластину для штопки (1).

Смените стандартную прижимную лапку на лапку для пришивания пуговицы (2).

Установите длину стежка на «0».

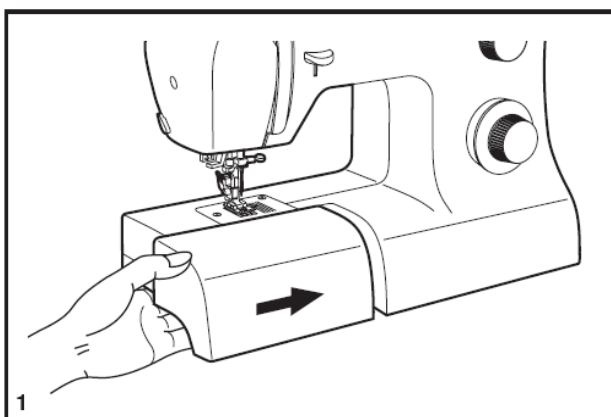
Чтобы прошить несколько закрепляющих стежков, выберите прямой стежок, ширину стежка установите на «0».

Поднимите иглу. Выберите стежок зигзаг, установите ширину стежка на «3»-«5». Поворачивайте маховое колесо, чтобы убедиться, что игла легко проходит в правое и левое отверстия пуговицы. Если требуется, настройте ширину стежка соответственно расстоянию между отверстиями в пуговице. Медленно прошейте примерно 10 стежков.

Поднимите иглу. Снова выберите прямой стежок, ширина стежка «0», и прошейте несколько закрепляющих стежков.

Если необходимо, можно положить иглу поверх пуговицы и прошить. Для пуговиц с 4 отверстиями, прошейте сначала 2 передних отверстия, продвиньте ткань вперед и прошейте 2 задних.

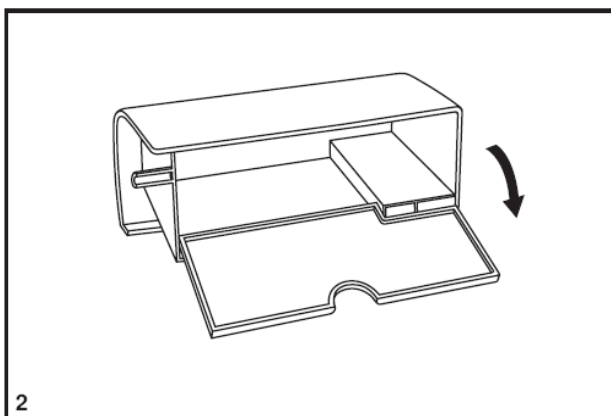
Установка и удаление съемного столика



Держите съемный столик горизонтально и двигайте его по направлению стрелки (1).

Чтобы снять столик, тяните его влево.

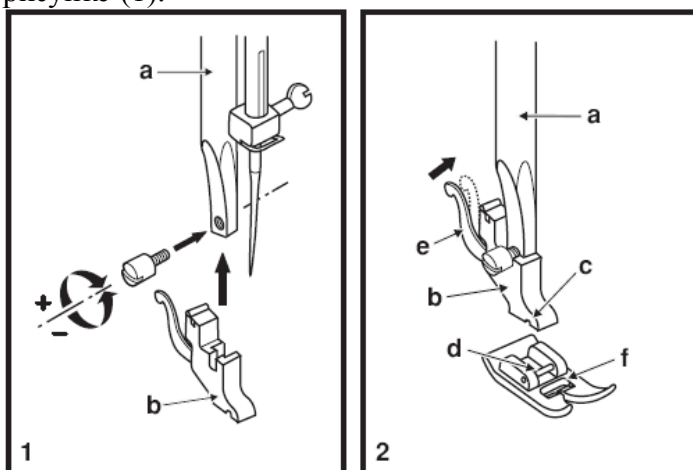
Внутренняя часть съемного столика может использоваться как ящик для принадлежностей.



Чтобы открыть его, откиньте крышку назад, как показано на рисунке (2).

Присоединение адаптера для прижимной лапки

Поднимите прижимную линейку (а). Присоедините адаптер для лапки (b), как показано на рисунке (1).

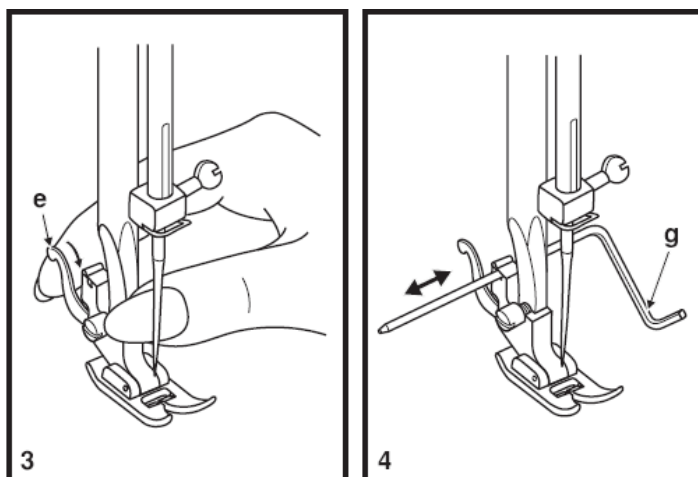


Присоединение прижимной лапки

Опустите адаптер прижимной лапки так (b), чтобы выемка (c) была точно над штырем (d). (2)

Поднимите рычаг (e).

Опустите адаптер прижимной лапки (b), и прижимная лапка (f) пристегнется автоматически.



Удаление прижимной лапки

Поднимите прижимную лапку (3).

Поднимите рычаг (e), и лапка отстегнется.

Присоединение угла/ направителя для квилтинга

Вставьте угол/направитель для квилтинга (g) в отверстие, как показано на рисунке. Присоединяйте по надобности (4).

Примечание: при выполнении любого из вышеперечисленных действий отключите питание машины («O»).

Таблица соответствия игл, тканей и ниток

| Размер иглы | Ткань | Нить |
|------------------|--|--|
| 9-11 (70-80) | Легкие ткани: батист, шифон, креп, шелковая прозрачная ткань, вуаль, муслин, ткань для рубашек и блуз. | Хлопковая легкая нить, нейлон, хлопок с полиэфирной оплеточной нитью |
| 11-14 (80-90) | Средние ткани: хлопок, атлас, парусина, двойной трикотаж, легкая шерсть | Полиэфирная нить среднего размера. Верхняя и нижняя нити должны быть одинакового типа. |
| 14 (90) | Средние ткани: хлопковая парусина, шерсть, тяжелый трикотаж, махровая ткань, джинсовая ткань | |
| 16 (100) | Тяжелые ткани: парусина, шерсть, ткань для палаток, джинсовая ткань, обивочный материал (легкий и средний) | |
| 18 (110) | Плотная шерсть, ткань для пальто, обивочный материал, некоторые виды кожи | Плотная нить, нить для ковров |

ВАЖНО: размер иглы должен соответствовать толщине нити и ткани.

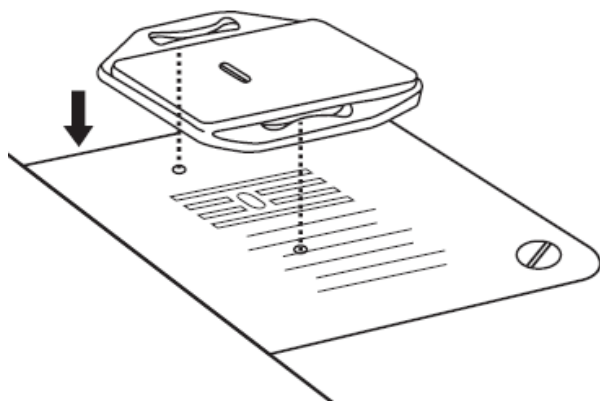
Выбор иглы и ткани

| Игла | Объяснение | Тип ткани |
|-------------|--|---|
| Зингер 2020 | Стандартные острые иглы. Размер от тонких до больших. 9 (70) до 18 (110) | Ткани натурального плетения: шерсть, хлопок, шелк и т.д. Не рекомендуется для двойного трикотажа. |
| Зингер 2045 | Иглы с полусферической заточкой острия, косая. 9 (70) до 18 (110) | Ткани натурального и синтетического плетения, полиэфир, трикотаж с полиэфиром, двойной трикотаж, лайкра, ткань для купальных костюмов, эластичные ткани |
| Зингер 2032 | Иглы для кожи. 12 (80) до 18 (110) | Кожа, винил, обивочная ткань (оставляет меньшее отверстие, чем обычная большая игла) |

Примечание:

1. Для лучших результатов шитья используйте иглы Singer.
2. Часто заменяйте иглу (примерно после пошива каждого изделия) и/или после первого обрыва нити и пропущенных стежков.

Пластина для штопки

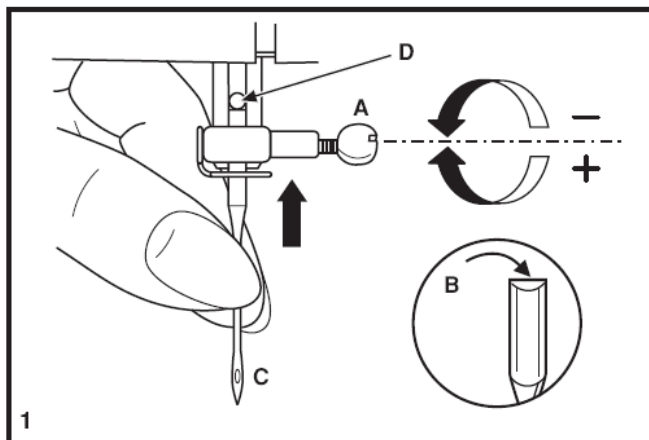


Пластина используется для штопки или вышивки «хэнд-фри».

Установите пластину для штопки, как показано на рисунке.

При обычном шитье пластину необходимо снять.

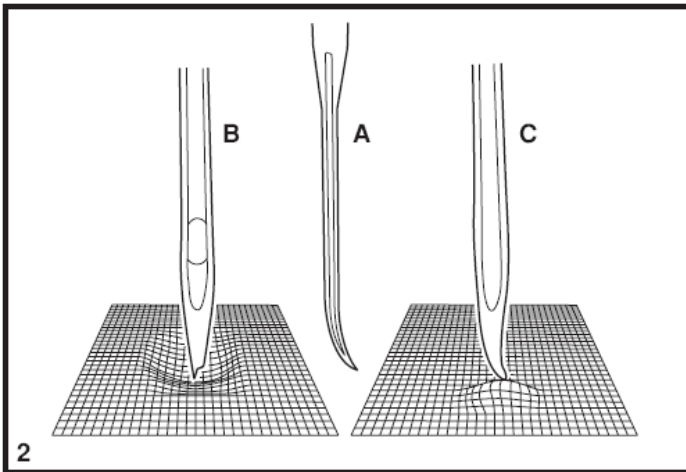
Смена игл



Регулярно меняйте иглы, особенно при первых признаках изнашивания и возникающих проблемах с шитьем. Для лучших результатов всегда используйте иглы Singer.

Вставьте иглу, как показано на рисунке:

- А. Ослабьте винт иглы и затяните снова после установки новой иглы (1).
- В. Плоская сторона иглы должна быть направлена назад.
- С. /D. Вставьте иглу до упора.



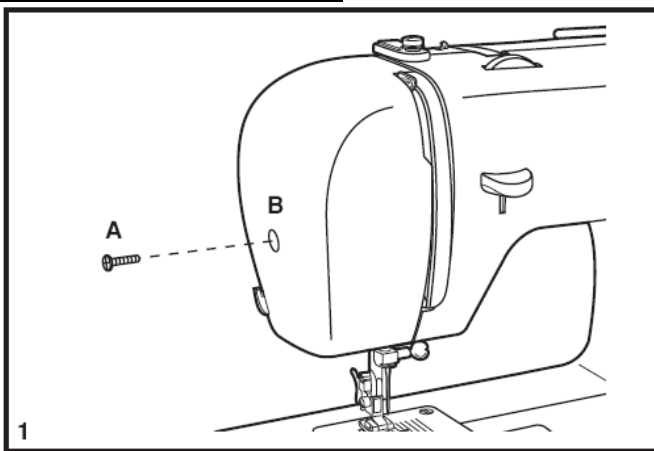
Примечание: при выполнении любого из вышеперечисленных действий отключите питание машины («О»).

Иглы должны быть в идеальном состоянии (2).

Проблемы возникают, если:

- A. Игла погнута
- B. У иглы поврежден кончик
- C. Игла затуплена

Замена лампочки

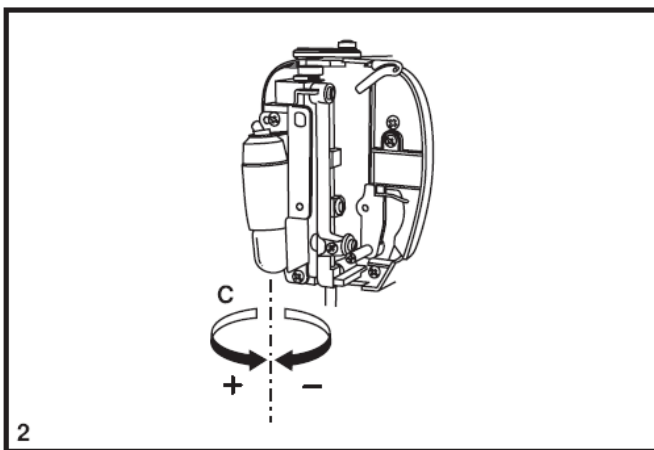


Отключите машину от источника питания, вынув шнур из розетки.

Замените лампочку на новую мощностью 10 ватт (110-120 вольт) или 15 ватт (220-240 вольт).

- раскрутите винт (А) как показано на рисунке (1)

- снимите лицевую панель (В)



- выкрутите лампочку и вставьте новую (С). (2)

- верните лицевую панель на место и закрутите винт

Возможные неисправности и их решение

| Неисправность | Причина | Возможное исправление |
|---------------------------------------|--|---|
| Обрыв верхней нити | Машина неправильно заправлена Нитка наматывается на штифт Игла неправильно установлена Натяжение нити слишком большое Толщина нитки не соответствует номеру иглы или плохого качества Повреждена игла | Перезаправить машину Снять катушку и намотать нитку на катушку Вытащить и переустановить иглу Отрегулировать натяжение нити Выбрать нитку с правильным номером Замените иглу |
| Обрыв нижней нити | Неправильно заправлена нитка в шпульный колпачок Шпулька намотана не полностью или слишком много Натяжение нижней нити слишком сильное | Перезаправить шпульку Перемотать шпульку Ослабить натяжение нижней нити |
| Пропуск стежков | Игла неправильно установлена Повреждена игла Неправильный номер иглы Неправильно установлена лапка | Переустановить иглу Поменять иглу Выбрать номер иглы для данного материала и ниток Проверьте лапку и установите ее правильно |
| Материал собирается в складку | Игла слишком толстая для ткани Неправильно установлена длина стежка Натяжение нити слишком большое | Выберите правильную иглу Настройте длину стежка Отрегулировать натяжение нити |
| Образование петель в строчке | Неправильно заправлена нитка в шпульный колпачок Машина неправильно заправлена Неправильное натяжение нити | Заправьте нитку в шпульный колпачок как описано в инструкции Проверьте порядок заправки нитки Скорректируйте натяжение нитки |
| Неровные стежки, неравномерная подача | Нить плохого качества Нить шпульки заправлена неправильно Материал тянули | Выберите нить хорошего качества Заправьте правильно Не тяните материал во время шитья |

| | | |
|--------------------------------------|--|--|
| <p>Машина производит сильный шум</p> | <p>Машину нужно смазать Пух или масло скопились в челночной области</p> <p>Используется масло плохого качества</p> <p>Игла повреждена</p> | <p>Смажьте машину</p> <p>Очистите челночную область и транспортер</p> <p>Используйте машинное масло только высшего качества</p> <p>Замените иглу</p> |
| <p>Поломка иглы</p> | <p>Игла попадает на прижимную лапку</p> <p>Игла неправильно установлена</p> <p>Номер иглы не подходит к данному материалу</p> <p>Игла повреждена</p> | <p>Подберите правильно лапку и образец</p> <p>Переустановите иглу</p> <p>Выбрать номер иглы для данного материала</p> <p>Замените иглу</p> |
| <p>Машина заедает</p> | <p>Пыль и остатки ниток скопились в области челнока и двигателя ткани</p> | <p>Снимите игольную пластину и шпуледержатель и очистите челнок и двигатель ткани.</p> |