

PFAFF
Perfection starts here.™



creative™ 1.5

Руководство по эксплуатации

Эта машина разработана в соответствии с Европейским стандартом IEC/EN 60335-2-28 и UL1594.

ИНСТРУКЦИЯ ПО ТЕХНИКЕ БЕЗОПАСНОСТИ

При работе с электрическими приборами всегда соблюдайте основные меры предосторожности.

Прежде чем подключить машину к сети – внимательно ознакомьтесь с этой инструкцией.

Храните инструкцию в удобном месте рядом с машиной. Если вы передаете машину кому-нибудь даже на время, не забудьте передать Руководство по эксплуатации вместе с машиной.

ПРЕДУПРЕЖДЕНИЕ – Для уменьшения риска поражения током:

- Никогда не уходите, оставив машину включенной. Всегда вынимайте вилку из розетки сразу после окончания работы на машине, а также перед чисткой, снятием крышек, заменой лампочки, смазкой и выполнением любых других работ по сервисному обслуживанию и настройке, выполнение которых владельцем машины описано в Руководстве по эксплуатации.

ВНИМАНИЕ – Для уменьшения риска поражения током, возгорания или увечья:

- Не разрешается использовать машину в качестве игрушки. Будьте особенно внимательны, если дети находятся рядом с работающей машиной.
- Используйте машину по назначению, следуя рекомендациям Руководства по эксплуатации. Применяйте только запасные части и аксессуары, рекомендованные производителем, и только так, как это описано в настоящем Руководстве.
- Не пользуйтесь машиной, если поврежден шнур или штепсель, если происходят сбои в работе, если машина падала или повреждена, если произошло намокание машины. В этих случаях обратитесь к уполномоченному продавцу или в авторизованный Сервисный центр для проверки машины и ее настройки или ремонта.
- Не работайте на машине, если закрыты вентиляционные отверстия. Проверьте, чтобы вентиляция работала и в ее отверстиях, а также в педали, не скапливались очесы, пыль, ворс и обрезки ткани.
- Не прикасайтесь пальцами к движущимся частям машины. Будьте особенно внимательны в рабочей зоне машины, в области иглы.
- Всегда применяйте оригинальную игольную пластину. Использование другой пластины может привести к поломке иглы.
- Не используйте кривые, тупые или поврежденные иглы.
- Не тяните и не подталкивайте ткань при шитье. При этом часто ломаются иглы.
- Используйте при работе защитные очки.
- Отключайте машину (положение главного выключателя OFF «0») при любых действиях в зоне иглы – заправка нити, замена иглы, смена шпульки, замена прижимной лапки и т.д.
- Ничего не роняйте внутрь и не вставляйте в отверстия на корпусе машины.
- Не используйте машину вне жилых помещений.
- Не включайте машину, если в помещении распылен аэрозоль или возможна утечка кислорода.
- Для выключения машины – установите выключатель в положение OFF («0») и затем выньте вилку из розетки.
- Никогда не тяните за сетевой шнур, возьмитесь за вилку и выньте ее из розетки.
- Педаль используется только для управления работой машины. Не кладите на нее сверху никаких посторонних предметов.
- Не включайте и не работайте на машине, если она мокрая.

- Если перегорела или повреждена светодиодная LED лампа освещения, то заменять ее может только уполномоченный представитель производителя машины (продавец или сервисный механик) или электрик с необходимой квалификацией. Во избежание опасности для вашего здоровья - не делайте этого самостоятельно.
- Если поврежден сетевой электрошнур, объединенный с педалью, то заменять его может только уполномоченный представитель производителя машины (продавец или сервисный механик) или электрик с необходимой квалификацией. Во избежание опасности для вашего здоровья - не делайте этого самостоятельно.
- Эта машина имеет двойную электроизоляцию. Для ремонта используйте только соответствующие оригинальные запасные части. См. инструкцию по обслуживанию электроприборов с двойной изоляцией.

БЕРЕЖНО ХРАНИТЕ ЭТУ ИНСТРУКЦИЮ

Для стран Европейского Содружества:

Эта швейная машина может использоваться детьми только старше 8 лет и людьми с ограниченными физическими, сенсорными или психическими возможностями, а также людьми с недостаточным опытом и знаниями - только под присмотром лица, отвечающего за их безопасность и только после получения ими инструкций по безопасному использованию машины и уверенности в том, что пользователи с ограниченными возможностями понимают все возможные опасности при работе на машине. Дети не должны играть с машиной. Не разрешается чистка и обслуживание машины детьми без контроля ответственного взрослого. Уровень шума при нормальных условиях работы машины не превышает 70 dB.

Машина может использоваться только с педалью типа C-9000, производитель - CHIEN HUNG TAIWAN Ltd.

Для стран, не входящих в Европейское Содружество:

Эта швейная машина не может использоваться детьми и людьми с ограниченными физическими, сенсорными или психическими возможностями, а также людьми с недостаточным опытом и знаниями - за исключением случаев, когда такие люди работают под присмотром лица, отвечающего за их безопасность и только после получения ими инструкций по безопасному использованию машины. Дети должны быть под постоянным присмотром, чтобы исключить их игры с машиной.

Уровень шума при нормальных условиях работы машины не превышает 70 dB.

Машина может использоваться только с педалью типа C-9000, производитель - CHIEN HUNG TAIWAN Ltd.

ОБСЛУЖИВАНИЕ ЭЛЕКТРОПРИБОРОВ С ДВОЙНОЙ ИЗОЛЯЦИЕЙ

Бытовые электроприборы с двойной изоляцией имеют две системы изоляции. В таких приборах не используется заземление и их конструкция не предусматривает подключение заземления. Обслуживание приборов с двойной изоляцией требует особой осторожности и может осуществляться только квалифицированным персоналом с соответствующим допуском. Для сервиса или ремонта могут применяться только оригинальные запасные части, аналогичные заменяемым. Приборы с двойной изоляцией маркируются надписями "DOUBLE INSULATION" или "DOUBLE INSULATED".



СОДЕРЖАНИЕ

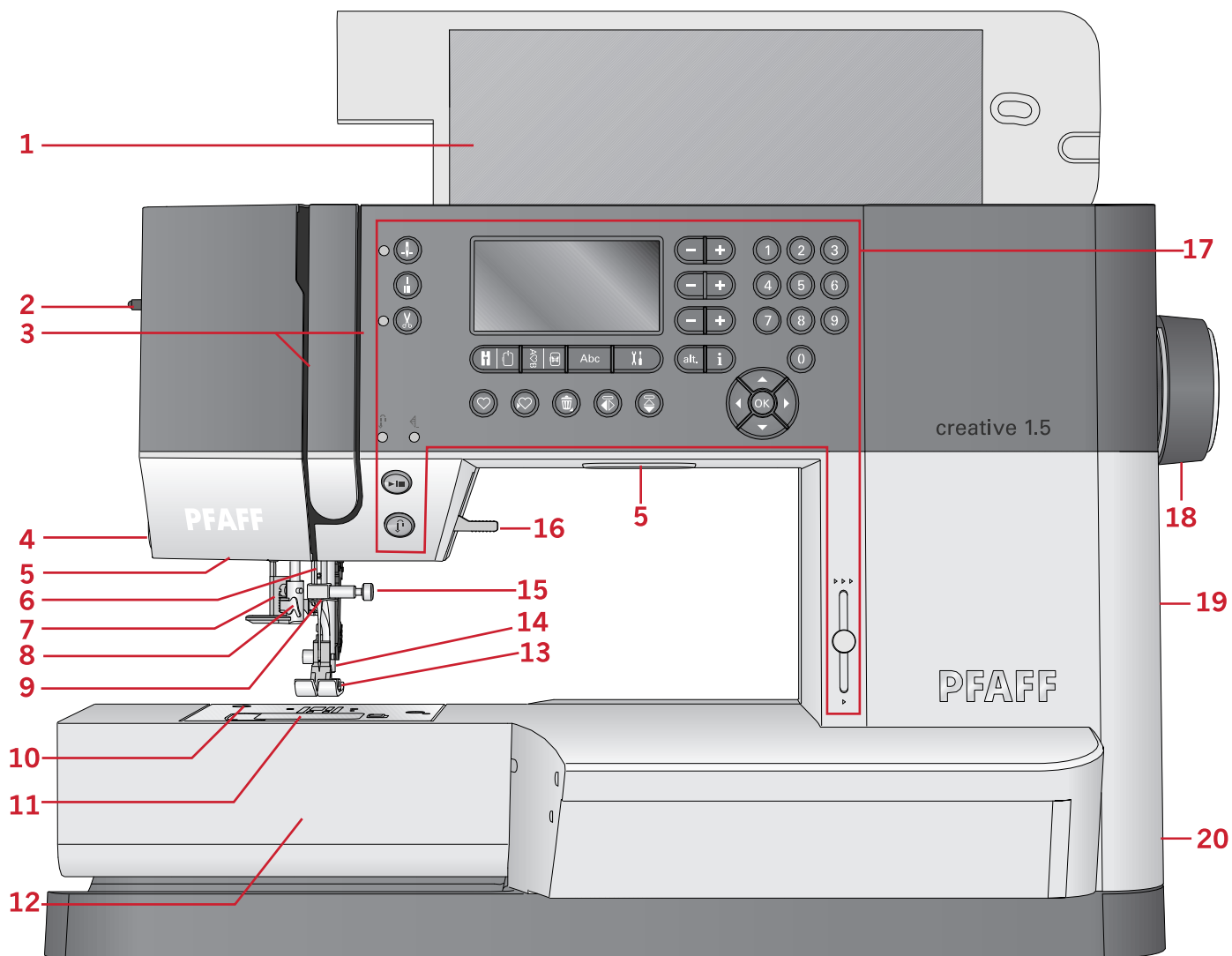
1	Введение	6	Опускание зубцов нижнего	
	Обзор машины	6	транспортера	25
	Вид спереди	6	Давление прижимной лапки	25
	Вид сверху	7	Подъем лапки	25
	Вид сзади	7	Замена лапки	26
	Коробка для принадлежностей	7	Снятие лапки	26
	Обзор вышивального блока	8	Установка лапки	26
	Аксессуары	8	USB - порт	26
	Аксессуары, входящие в комплект	8	Вышивальный USB-накопитель	26
	Пяльцы в комплекте	9	Подключение USB - накопителя к	
	Аксессуары в комплекте (без		машине и его извлечение из USB - порта ...	26
	изображения)	9	Бесплатное Программное	
	Лапки	9	Обеспечение Embroidery Intro (PC)	27
	Программы	11	Как обновить машину	28
	Рабочие строчки	11	Инструкции по обновлению	28
	Квилт строчки	13	Кнопки и индикаторы	29
	Строчки старинной вышивки	13	Кнопка Игла вверх/вниз, с	
	Гладьевые строчки	13	индикатором	29
	Декоративные строчки	13	Кнопка Быстрая закрепка	29
	Строчки с дополнительными лапками	14	Кнопка Обрезка нити, с индикатором	29
	Алфавиты	14	Кнопка Старт/Стоп	30
	Block	14	Кнопка Реверс, с индикатором	30
	Cyrillic	14	Кнопка переключения Швейный	
2	Подготовка к работе	15	режим/Вышивальный режим	30
	Распаковка машины	15	Кнопка переключения	
	Подсоединение шнура и ножной		Комбинирование/Вышивальный	
	педали	15	Редактор	30
	Упаковка машины после шитья	16	Кнопка переключения Алфавиты/	
	Освещение LED	16	Создание комбинаций	30
	Свободный рукав	16	Кнопка Меню Установок	30
	Установка машины в тумбу	16	Графический дисплей (экран)	30
	Нитеобрезатель	17	Кнопки Ширина стежка/Позиция	
	Катушкодержатели	17	строчки	30
	Горизонтальное положение	17	Кнопки Курсора	30
	Вертикальное положение	18	Кнопки Длина стежка/Плотность	
	Дополнительный катушкодержатель	18	застила	30
	Заправка машины нитью	19	Кнопки Прямой выбор строчки	30
	Нитевдеватель	19	Кнопка Загрузить	30
	Заправка двойной иглы	20	Кнопка Сохранить персональные	
	Намотка шпульки	21	строчки или комбинации	30
	Намотка с горизонтального положения	21	Кнопка Удалить	31
	Намотка шпульки через иглу	22	Кнопка Горизонтальное зеркальное	
	Установка шпульки	22	отражение	31
	Система IDT™ (Встроенный верхний		Кнопка Вертикальное зеркальное	
	транспортёр ткани)	22	отражение	31
	Подключение системы IDT™	23	Кнопка Альтернатива ALT	31
	Отключение системы IDT™	23	Кнопка Информация (i)	31
	Иглы	23	Кнопки Диска управления	31
	Универсальные иглы	23	Кнопка ОК	31
	Иглы для эластичных тканей	23	Регулятор скорости	31
	Вышивальные иглы	24	Меню Установок	32
	Иглы для плотных тканей	24	Регулировка натяжения нити	32
	Иглы с лопастью	24	Двойная игла	32
	Замена иглы	24	Безопасная ширина строчки	33
			Автоматическая остановка для обрезки	
			нити	33
			Выбор языка	33

Звуковой сигнал.....	33	Отключение вышивального блока.....	53
Контрастность экрана.....	33	Установка Вышивальной лапки №6	53
Версия программного обеспечения	34	Заправка ткани в пялец	54
Выбор положения пялец.....	34	Установка/Снятие пялец.....	55
3 Швейный режим	35	6 Вышивание	56
Выбор строчки.....	35	Информация о дизайне	57
Рекомендации по шитью	35	Режим Вышивания.....	57
Настройки строчки.....	37	Загрузка дизайна	57
Ширина стежка/Положение строчки.....	37	Загрузка Вышивального Шрифта	58
Длина стежка/Плотность застила.....	37	Редактор вышивального текста.....	59
Изменение длины элемента строчки	38	Размеры пялец	59
Регулировка натяжения нити	38	Выбор положения пялец.....	60
Зеркальное отражение.....	38	Количество стежков в цветовом блоке.....	60
Персональные строчки	39	Текущий цветовой блок.....	60
Сохранение персональных строчек		Проверка границ дизайна	61
(комбинаций)	39	Наметка	61
Перезапись персональных строчек	39	Монохром (одноцветная вышивка).....	61
Загрузка персональных строчек		Контроль скорости	61
(комбинаций)	39	Регулировка натяжения нити	61
Техники шитья	39	Начало вышивания.....	62
Строчка трех-шаговый зигзаг	39	Вышивальный редактор.....	63
Петли.....	39	Вращение.....	63
Пришивание пуговиц.....	42	Высота дизайна	63
Штопка	42	Ширина дизайна	63
Швы на тяжелых тканях	43	Перемещение	63
Квилтинг	43	Зеркальное отражение.....	64
Свободно-ходовая техника	43	Сообщения в Вышивальном режиме.....	64
Свободно-ходовая стежка	44		
Потайная подгибка.....	45	7 Уход за машиной.....	66
Вшивание молнии	45	Чистка машины.....	66
Сообщения на дисплее.....	46	Чистка в области шпульки.....	66
Проверьте верхнюю нить	46	Чистка под шпульной корзинкой.....	67
Машина нуждается в отдыхе	46	Установка игольной пластины.....	67
4 Комбинирование.....	47	Возможные неисправности.....	68
Создание комбинации		Техническая спецификация	70
(последовательности)	47		
Алфавит	47	Алфавитный указатель	71
Создание текста.....	48		
Выбор Установок и Шрифтов.....	48		
Изменение Текста и Строчек	48		
Удаление строчки или буквы в			
комбинации.....	48		
Работа с комбинациями	48		
Сохранение комбинации.....	49		
Загрузка комбинации	50		
Шитье комбинации	50		
5 Подготовка к вышиванию	51		
Обзор вышивального блока.....	51		
Обзор вышивальных пялец	51		
Вышивальные дизайны	51		
Коллекция дизайнов.....	51		
Загрузка резервной копии USB-			
накопителя	52		
Подключение вышивального блока	52		

1 Введение

Обзор машины

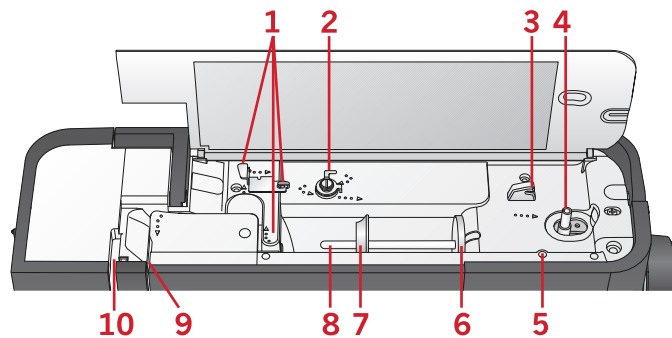
Вид спереди



- | | |
|---------------------------------------|--|
| 1. Крышка с таблицей строчек | 12. Свободный рукав |
| 2. Регулятор изменения давления лапки | 13. Прижимная лапка |
| 3. Нитенаправители | 14. Стойка лапки и лапкодержатель |
| 4. Нитеобрезатель | 15. Винт крепления иглы |
| 5. Освещение (светодиодные лампы LED) | 16. Рычаг подъема лапки |
| 6. Иглодержатель | 17. Кнопки и графический дисплей |
| 7. Рычаг петли | 18. Маховое колесо |
| 8. Встроенный нитевдеватель | 19. Встроенный USB-порт |
| 9. Нитеводитель над иглой | 20. Главный выключатель , подключение ножной педали и электрического шнура |
| 10. Игольная пластина | |
| 11. Крышка шпульки | |

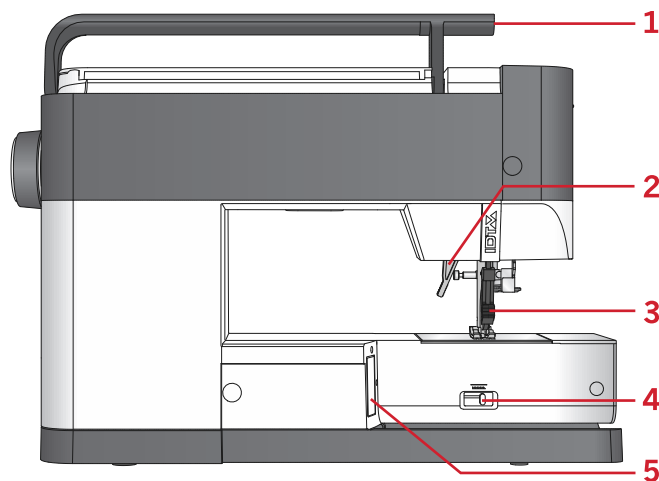
Вид сверху

1. Нитенаправители
2. Направитель/натяжитель для намотки нити на шпульку
3. Нож для обрезки шпульной нити
4. Устройство намотки нити на шпульку
5. Отверстие для установки дополнительного стержня для катушки
6. Фетровая подкладка
7. Пластинка для катушки
8. Катушкодержатель
9. Диски натяжения игольной нити
10. Нитепритягиватель



Вид сзади

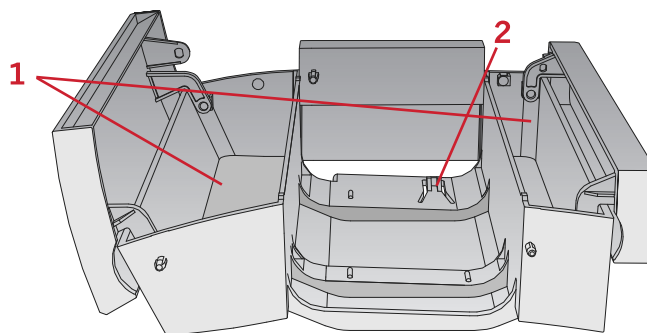
1. Ручка
2. Рычаг подъема лапки
3. ИДГ™ верхний транспортер
4. Переключатель для опускания зубцов транспортера
5. Гнездо для подключения вышивального блока



Коробка для принадлежностей

Разместите швейные принадлежности в коробке, чтобы они всегда были под рукой.

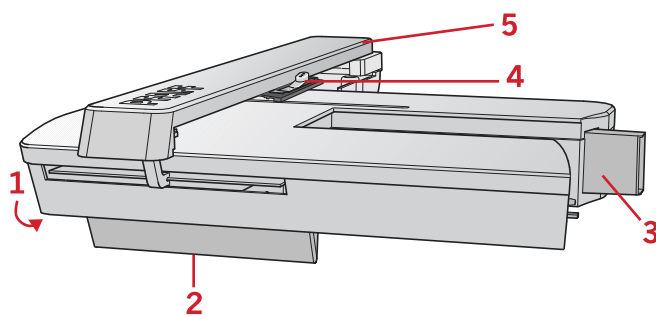
1. Отсек для принадлежностей (аксессуаров)
2. Фиксатор



Обзор вышивального блока

(тип EU-3P)

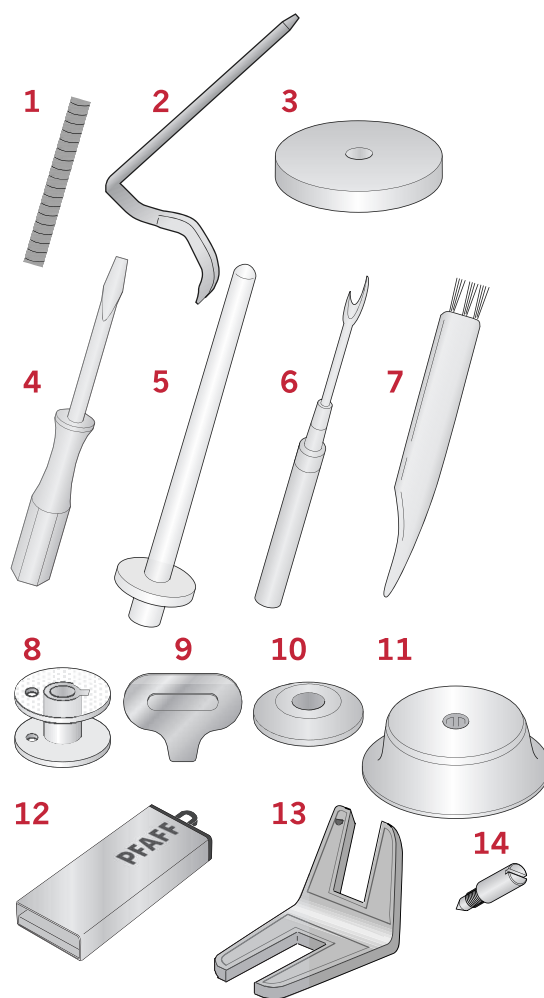
1. Кнопка для снятия вышивального блока
2. Регулируемые ножки
3. Разъем для подключения вышивального блока к машине
4. Фиксатор для установки пялец
5. Рукав вышивального блока



Аксессуары

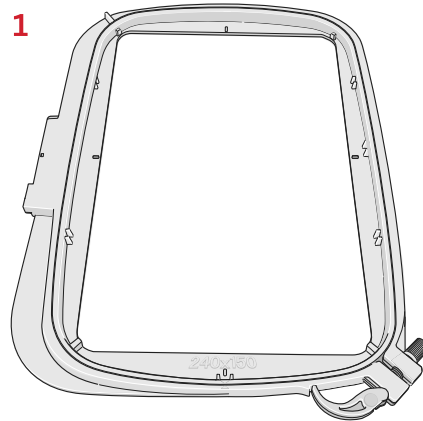
Аксессуары, входящие в комплект

1. Сеточка
2. Кромконаправитель
3. Фетровая подкладка (2шт.)
4. Отвертка
5. Дополнительный стержень для катушки
6. Прорезатель петель/Распарыватель
7. Кисточка. Используйте острый конец кисточки, чтобы очищать зону вокруг зубцов транспортера.
8. Шпульки (5шт., одна установлена на машине)
9. Отвертка для игольной пластины
10. Пластинка для катушки, малая
11. Пластинка для катушки, большая
12. USB - накопитель с вышивальными дизайнами и PFAFF® creative™ 1.5 буклетом с вышивальными дизайнами
13. Универсальная пластина
14. Длинный винт крепления иглы при работе в свободно-ходовой технике с использованием строчки зигзаг



Пяльцы в комплекте

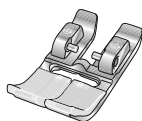
1. creative™ MASTER HOOP (240x150 мм)



Аксессуары в комплекте (без изображения)

- Ножная педаль
- Электрошнур
- Иглы
- Жесткий чехол

Лапки



0A - Стандартная лапка с IDT™
(установлена на машину при поставке)

Эта лапка применяется главным образом при шитье прямой строчкой и строчкой зигзаг с длиной стежка более 1 мм.



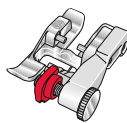
1A - Лапка для декоративных строчек с IDT™

Эта лапка используется для декоративных строчек. Выемка на нижней поверхности лапки предназначена для ровного прохождения строчки.



2A - Лапка для декоративных строчек

Используется при шитье декоративных строчек или плотных строчек зигзаг, а также рабочих строчек с длиной стежка не более 1,0мм. Выемка на нижней поверхности лапки предназначена для ровного прохождения строчки.



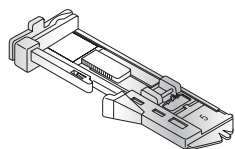
3 – Лапка с IDT™ для оверлочных строчек и потайной подгибки

Эта лапка применяется для выполнения потайной подгибки. Металлический стержень на лапке служит направителем для ткани. Красный направитель на лапке разработан, чтобы проходить вдоль сгиба основной ткани.



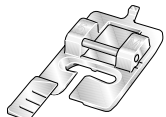
4 – Лапка с IDT™ для вшивания молний

Эта лапка может быть установлена справа или слева от иглы, в зависимости от стороны молнии, которую надо втачивать. Для прокладывания строчки близко к зубцам молнии вы можете сместить положение иглы влево или вправо.

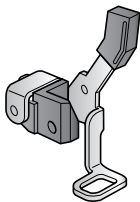


5 – Лапка для одношаговых петель

Эта лапка имеет в задней части зажим для пуговицы, чтобы задать точный размер будущей петли. Машина будет выметывать петлю, подходящего для этой пуговицы размера. Используется для петель длиной до 25мм.

**5M - Лапка для петель в ручном режиме**

Эта лапка применяется для выметывания петель длиной более 25мм в ручном режиме. Отметки на лапке используются для точного размещения петель относительно края изделия. Выступ позади лапки служит для выполнения петель с вкладным шнуром.









**6 – Лапка для вышивания/свободно-ходовой техники**


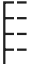
















Эта лапка используется для вышивания и работы в технике свободного перемещения. Эта лапка также используется для штопки.

Примечание: Для работы в свободно-ходовой технике с использованием строчки зигзаг, замените короткий винт крепления иглы в иглодержателе на длинный винт, который находится в комплекте принадлежностей.

Программы

Рабочие строчки

Шов	Но-мер	Название	Назначение
	1	Прямая строчка	Для стачивания и отстрочки. 29 положений иглы для удобства отстрочки и вшивания молний.
	2	Эластичная тройная прямая строчка	Усиленный прямой шов. Отстрочка.
	3	Обратная прямая строчка	Постоянное шитье назад.
	4	Строчка зигзаг	Усиление швов, обработка краев, шитье эластичных тканей, вшивание кружев.
	5	Строчка зигзаг, левое и правое положение иглы	Усиление швов, обработка краев, шитье эластичных тканей.
	6	Строчка Z-зигзаг	Аппликации, глазки, вшивание шнуров.
	7	Строчка эластичный тройной зигзаг	Эластичная строчка для декоративной обработки края или отстрочки.
	8	Строчка трех-шаговый зигзаг	Штопка, нашивание заплат, вшивание эластичной тесьмы.
	9	Эластичная строчка	Штопка, нашивание заплат, вшивание эластичной тесьмы.
	10	Эластичная тройная строчка	Штопка, нашивание заплат, вшивание резиновой тесьмы и декоративное шитье.
	11	Сотовая строчка	Эластичная декоративная строчка для орнаментной обработки эластичных материалов и края. Если на шпульку намотать резиновую нить, то получится стягивающий эффект.
	12	Соединительная строчка	Соединяет две детали с имитацией меретки, а также используется для декоративных эффектов в лоскутном шитье.
	13	Декоративная эластичная строчка	Для стачивания встык деталей махровых изделий, либо кожи и т.д., где не допускается сшивание внахлест.
	14	Строчка двойным крестом	Эластичная декоративная подрубка для эластичных тканей.
	15	Потайная подгибка	Потайная подгибка плотных тканей.
	16	Эластичная потайная подгибка	Потайная подгибка эластичных тканей.
	17	Эластичная трикотажная строчка	Стачивание изделий из эластичных тканей
	18	Закрытый оверлок	Одновременное стачивание и обметка эластичных материалов.

Шов	Но- мер	Название	Назначение
	19	Закрытый оверлок	Стачивание и обметка одновременно с усиленным краем.
	20	Эластичная обметка	Одновременное стачивание и обметка эластичных материалов.
	21	Оверлок	Одновременное стачивание и обметка эластичных материалов, нашивание заплат, обработка кромок.
	22	Закрытый оверлок	Одновременное стачивание и обметка эластичных материалов, нашивание заплат, обработка кромок.
	23	Оверлок для вязаных тканей	Одновременное стачивание и обметка эластичных материалов.
	24	Закрытый оверлочный потайной шов	Для декоративной оверлочной потайной подгибки эластичных материалов.
	25	Бельевая петля	Петля для блуз, рубашек и постельного белья.
	26	Стандартная петля	Основная петля для блуз, рубашек и жакетов. Также используется для наволочек.
	27	Закругленная петля с продольной закрепкой	Петля для одежды
	28	Петля с глазком с точечной закрепкой	Портновская или декоративная петля
	29	Петля с глазком с продольной закрепкой	Портновская петля для пиджаков и брюк
	30	Закругленная петля	Петля для легкой одежды и жакетов
	31	Эластичная петля	Петля для эластичных материалов
	32	Пришивание пуговиц	Пришивание пуговиц.
	33	Глазок	Используется в технике старинного шитья и для декоративных бордюров.
	34	Программируемая штопка	Штопка дырок и повреждений на ткани.
	35	Программируемая усиленная штопка	Укрепленная штопка дырок и повреждений на ткани.
	36	Закрепка	Автоматическая закрепка швов и карманов.
	37	Закрепка для джинсы	Автоматическая декоративная закрепка для швов и карманов.

Квилт строчки

38	39	40	41	42	43	44	45	46	47	48	49	50	51	52
53	54	55	56	57	58	59	60	61	62	63	64	65	66	67

Строчки старинной вышивки

68	69	70	71	72	73	74	75	76	77	78	79	80	81	82
83	84	85												






Гладьевые строчки

86	87	88	89	90	91	92	93	94	95	96	97	98	99	100
101	102	103	104	105										

Декоративные строчки

106	107	108	109	110	111	112	113	114	115	116	117	118	119	120
121	122	123	124	125	126	127	128	129	130	131	132	133	134	135
136	137	138	139	140	141	142	143	144	145					

Строчки с дополнительными лапками

	146	Строчка для нашивания бус 4–6мм	Для нашивания бус, бисера и т.д. Требуется дополнительная лапка Beading foot (Лапка для бисера, номер для заказа 820605–096)
	147	Узелковая строчка	Имитирует ручную вышивку в стиле «французский узелок». Требуется дополнительная лапка Candlewicking Foot с IDT™ (Лапка для узлового шва с IDT™, номер для заказа 820613–096).
	148	Узелковая строчка	Имитирует ручную вышивку в стиле «французский узелок». Требуется дополнительная лапка Candlewicking Foot с IDT™ (Лапка для узлового шва с IDT™, номер для заказа 820613–096).
	149	Соединительная технологическая строчка	Для соединения двух деталей изделия. Требуется дополнительная лапка Join and Fold Edging Foot с IDT™ (Лапка для подгибки и одновременного притачивания кружева с IDT™, номер для заказа 820931–096).
	150	Соединительная технологическая строчка	Для соединения двух деталей изделия. Требуется дополнительная лапка Join and Fold Edging Foot с IDT™ (Лапка для подгибки и одновременного притачивания кружева с IDT™, номер для заказа 820931–096).

Алфавиты

Block

ABCDEFGHIJKLMNOPQRSTUVWXYZ
 abcdefghijklmnopqrstuvwxyz
 Å Ä Ö Ù Æ Ø Ñ Ò & ? !
 å ä ö ù æ ø ñ ò ' @
 1234567890.,- _

Cyrillic

А Б В Г Д Е Ж З И Й К Л М Н О П Р С Т У Ф Х Ц Ч
 Ш Щ Ъ Ы Ь Э Ю Я
 а б в г д е ж з и й к л м н о п р с т у ф х ц ч ш щ ъ ы ь э ю я
 1234567890 & ? ! ' @ . , - _

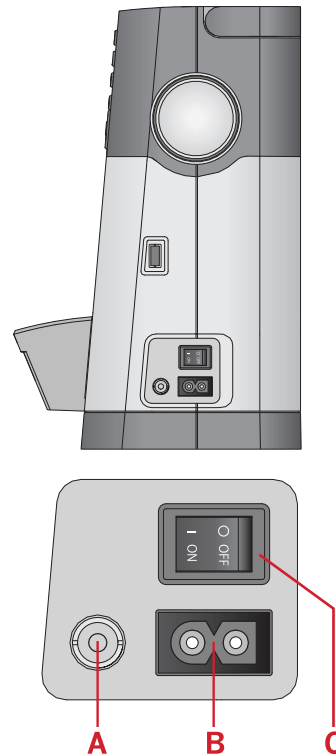
2 Подготовка к работе

Распаковка машины

1. Установите коробку на ровную плоскую поверхность. Извлеките машину из коробки, удалите все упаковочные материалы и пластиковые пакеты, снимите жесткий чехол.
2. Удалите с машины все пенопластовые транспортировочные детали и пластиковый пакет.

Примечание: Ваша машина PFAFF® creative™ 1.5 специально настроена на наилучшее качество шитья при нормальной комнатной температуре. Слишком высокая или низкая температура может негативно сказаться на результате.

Примечание: Некоторые ткани имеют излишки красителей, которые могут оставлять следы на изделиях или даже на швейной машине. Эти следы бывает трудно, а иногда невозможно удалить. Флис и джинсовые ткани, особенно красные и синие, часто имеют излишки красителей. Если вы подозреваете, что ткань, предназначенная для изделия, может перекраситься, то рекомендуем ее выстирать до начала шитья/вышивания.



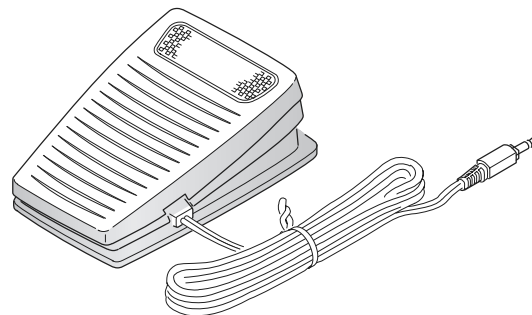
Подсоединение шнура и ножной педали

В прилагаемых аксессуарах вы найдете сетевой шнур и ножную педаль.

Примечание: Если у Вас есть сомнения как подключить машину – проконсультируйтесь с квалифицированным электриком. Машина должна быть отключена от сети, когда она не используется.

Для этой швейной машины следует использовать модель педали С-9000, произведенную CHIEN HUNG TAIWAN Ltd.

1. Подключите шнур ножной педали в соответствующее гнездо (А) с правой стороны машины.
2. Подключите сетевой шнур в соответствующее гнездо (В) с правой стороны машины. Вилку подключите к вашей электророзетке.
3. Нажмите клавишу ON/OFF в положение ON для включения машины и освещения (С).



Для США и Канады

В комплект машины для этих стран входит сетевой шнур с поляризованной вилкой (один контакт шире другого). Для уменьшения риска поражения электрическим током, вилка шнура может входить в поляризованную розетку только одной стороной. Если вилка не входит в розетку свободно – переверните вилку другой стороной. Если и после этого не удастся вставить вилку в розетку, вызовите квалифицированного электрика для проверки электросети и установки правильной розетки. Ни в коем случае не изменяйте конструкцию вилки.

Упаковка машины после шитья

1. Выключите машину, нажав клавишу в положение OFF.
2. Извлеките шнур из розетки и затем из машины.
3. Отсоедините от машины шнур педали. Намотайте шнур вокруг педали для удобного хранения.
4. Разместите все аксессуары в коробке для аксессуаров. Установите коробку на машину вокруг свободного рукава.
5. Разместите педаль в пространстве свободного рукава.
6. Накройте машину жестким чехлом.

Освещение LED

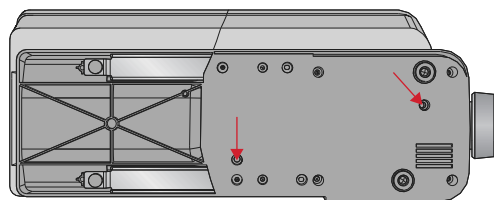
Ваша машина имеет светодиодные лампы LED, которые обеспечивают равномерное освещение рабочей зоны без образования теней.

Свободный рукав

Для использования свободного рукава снимите коробку с аксессуарами, потянув ее влево. При установке на машину коробка должна защелкнуться до фиксации.

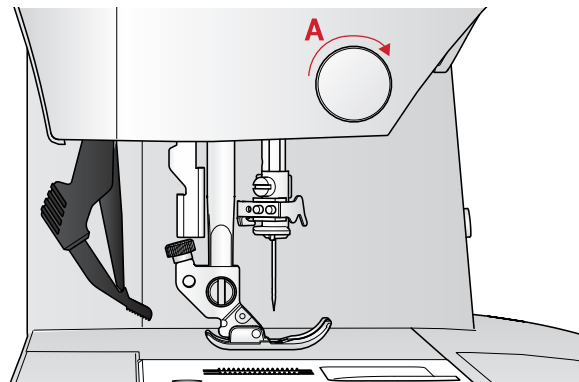
Установка машины в тумбу

Для крепления машины в швейную тумбу имеется два отверстия на днище машины. Необходимо совместить их с отверстиями в тумбе и затянуть винты М6.



Нитеобрезатель

Для обрезки – протяните нитки сзади наперед, прижимая их к ножу нитеобрезателя, как показано на рисунке (А).



Катушкодержатели

Ваша машина имеет два катушкодержателя – основной и дополнительный. Они подходят для большинства катушек. Основной катушкодержатель может быть установлен в горизонтальное положение (нить сходит с торца неподвижной катушки) и в вертикальное положение (нить разматывается). Используйте горизонтальное положение для большинства швейных и вышивальных ниток, а вертикальное – для больших катушек и специальных ниток.

Горизонтальное положение

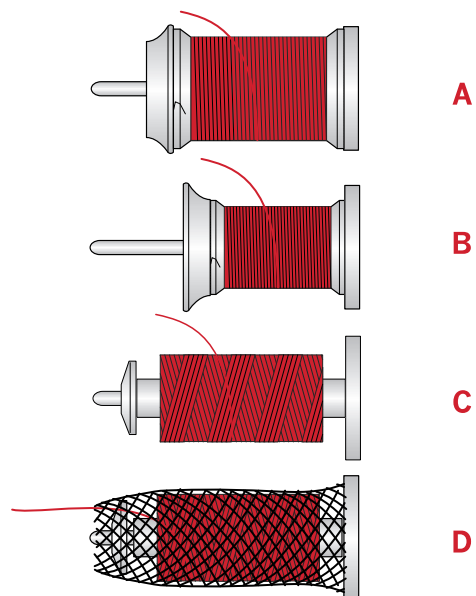
Установите фетровую подкладку и катушку с нитками на стержень катушкодержателя. Убедитесь, что нить свободно сходит с торца катушки (А) и прижмите катушку пластинкой.

Примечание: Не все нитки производятся одинаково. Если возникают проблемы с верхней нитью, переверните катушку на стержне, чтобы нить сходила в другом направлении или используйте вертикальный держатель катушек.

В зависимости от диаметра катушки, нужно устанавливать пластинку правильной стороной (В).

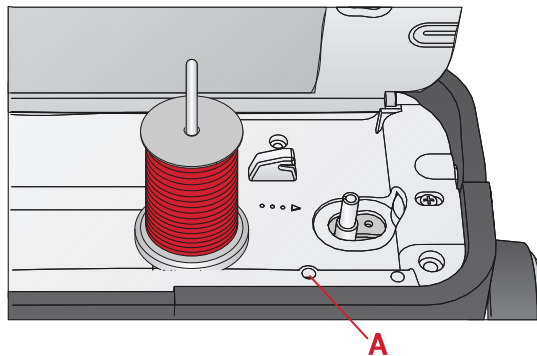
Используйте малую пластинку для катушек с крестовой намоткой нити (С).

Наденьте на катушку сетку, если нить слишком легко разматывается на катушке (D).



Вертикальное положение

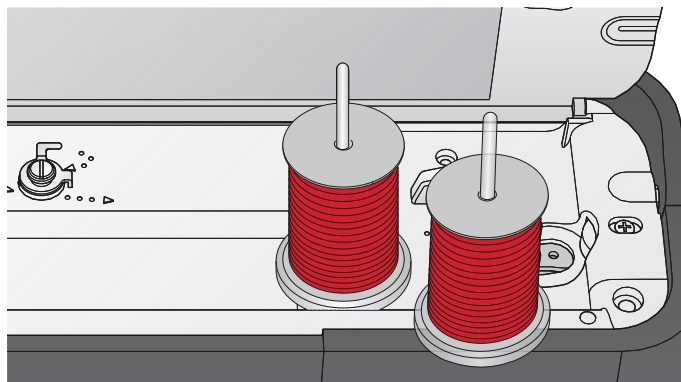
Поднимите стержень в вертикальное положение. Поместите под катушку фетровую подкладку. Это предотвратит слишком быстрое вращение катушки. Не рекомендуется катушку прижимать сверху пластинкой, так как в этом случае катушка не сможет свободно вращаться.



Основной катушкодержатель в вертикальном положении

Дополнительный катушкодержатель

Дополнительный держатель может потребоваться для намотки шпульки со второй катушки или для установки второй катушки при шитье двойной иглой. Вставьте стержень дополнительного катушкодержателя в отверстие на машине (А). Поместите под катушку фетровую подкладку.



Дополнительный и основной катушкодержатели в вертикальном положении.

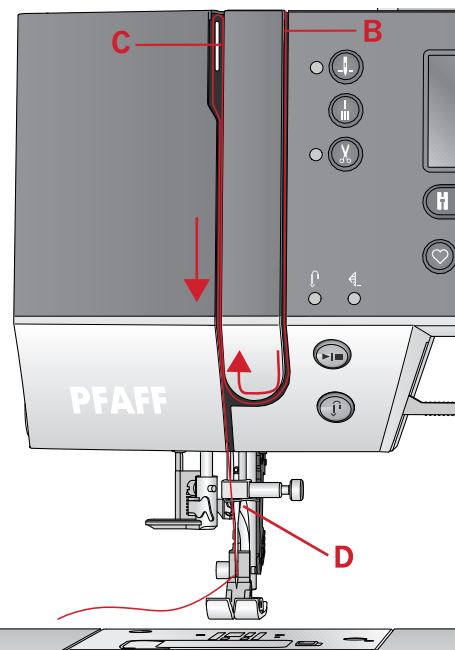
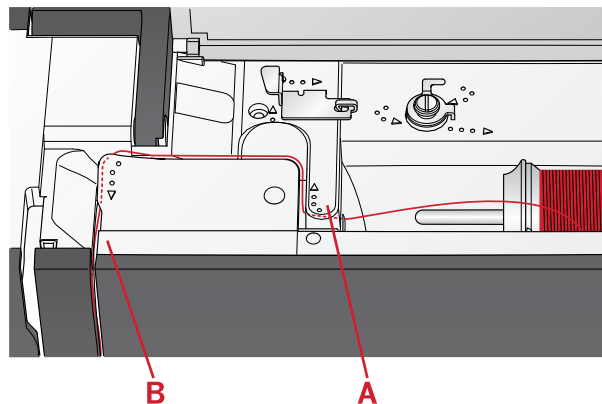
Заправка машины нитью

Удостоверьтесь, что лапка поднята и игла находится в верхнем положении.

1. Наденьте фетровую подкладку, а затем катушку на стержень катушкодержателя и прижмите ее пластинкой правильного размера.

Примечание: Следует держать нить двумя руками, чтобы предотвратить ее провисание. Это обеспечит правильное расположение нити на всем пути ее заправки в машину.

2. Проведите нить под нитенаправителем (А) справа налево.
3. Протяните нить справа налево вдоль прорези.
4. Протяните нить между дисками натяжения (В).
5. Опустите нити вниз через правую прорезь нитеводителя и затем поднимите вверх по левой прорези нитеводителя.
6. Проведите нить справа налево через прорезь рычага нитепритягивателя (С), а затем вниз через левую прорезь и игольный нитенаправитель (D).
7. Заправьте нить в иглу.



Нитевдеватель

Нитевдеватель поможет Вам автоматически заправить нить в иглу. Игла должна быть в верхнем положении, чтобы можно было использовать встроенный нитевдеватель. Чтобы убедиться, что игла находится в наивысшем положении – нажмите кнопку Игла вверх/вниз.

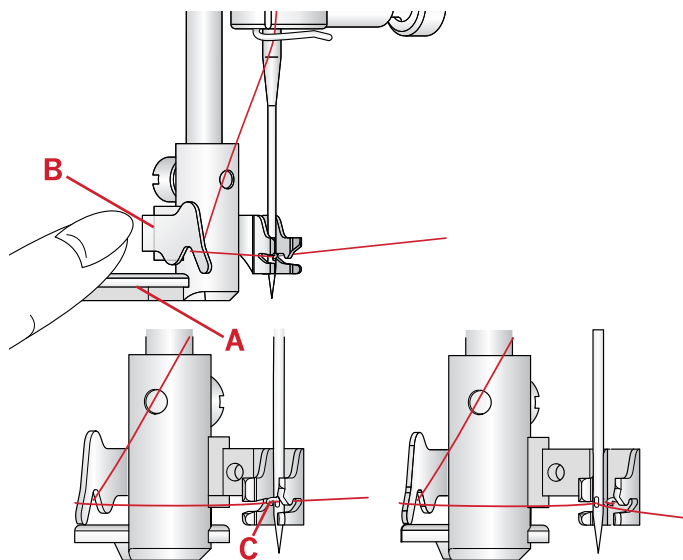
Также рекомендуется опустить лапку.

1. С помощью ручки (А) опустите нитевдеватель полностью вниз. Малый крючок должен пройти в ушко иглы.
2. Конец нити обведите вокруг большого крючка (В) и затем проведите под малым крючком (С).
3. Медленно разверните нитевдеватель назад. Малый крючок протянет нить через ушко иглы и сформирует петлю позади иглы. Расправьте петлю нити за иглой.
4. Поднимите лапку и заведите нить под лапку назад.

Примечание: Нитевдеватель разработан для работы с иглами размером 70-120. Вы не сможете заправить с его помощью иглы размером 60 и меньше, иглу с лопастью или двойную иглу.

Имеется также несколько дополнительных аксессуаров, при работе с которыми рекомендуется иглу заправлять вручную.

При заправке иглы вручную, нить в иглу следует заправлять спереди - назад.



Заправка двойной иглы

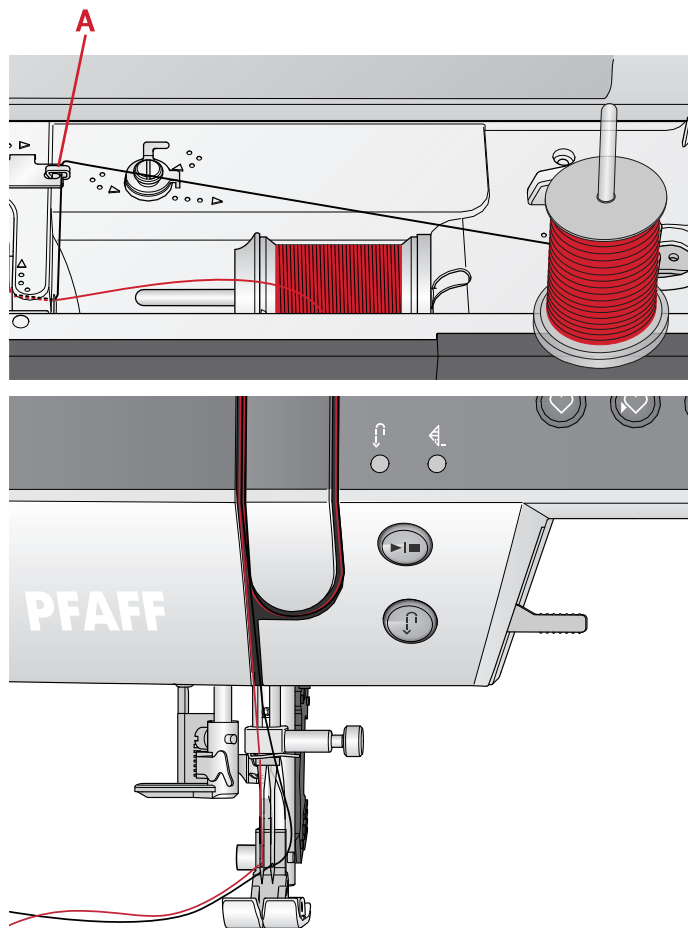
Замените швейную иглу на двойную. Убедитесь, что лапка поднята и игла находится в верхнем положении.

1. Заправьте первую нить как описано на предыдущей странице.
2. Вручную вставьте нить в ушко первой иглы.
3. Установите на место стержень дополнительного катушкодержателя и наденьте на него фетровую подкладку. Установите вторую катушку.
4. Вытяните нить влево и проведите через направитель (A) в направлении сзади к себе.
5. Далее вручную заправьте вторую нить так же как и первую.
6. Убедитесь, что одна нить проходит внутри игольного нитенаправителя, а вторая нить снаружи.
7. Вручную заправьте нить в иглу в направлении от себя.

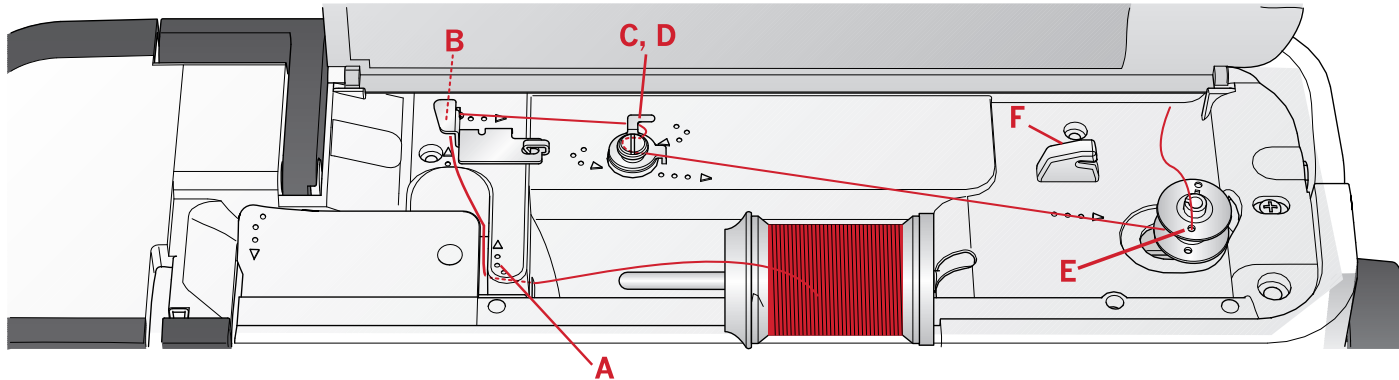
Примечание: При работе с толстыми и специализированными нитками, например металликом, может увеличиться натяжение игольной нити. Уменьшите натяжение, чтобы предотвратить поломку иглы.

Примечание: В меню Установок активируйте функцию «Двойная игла» и задайте правильную ширину иглы. Таким образом все строчки будут ограничены по ширине для заданного размера иглы во избежание поломки лапки и иглы.

Примечание: Чтобы избежать поломок машины - не используйте асимметричные двойные иглы.



Намотка шпульки



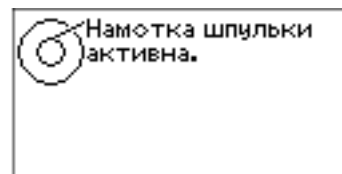
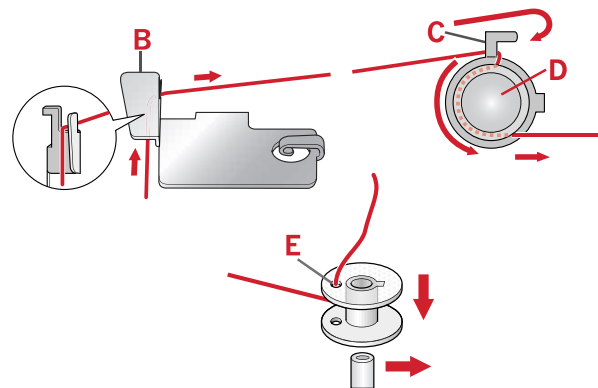
Намотка с горизонтального положения

1. Установите фетровую подкладку и катушку с нитками на стержень катушкодержателя в горизонтальном положении. Прижмите катушку пластинкой правильного размера.
2. Проведите нить под направителем (A) справа налево. Вытяните нить назад, а затем вокруг направителя (B) слева направо.
3. Протяните нить направо, а затем, обогнув направитель (C), вытяните нить в направлении к себе. Проведите нить под диском натяжения (D) в направлении против часовой стрелки.

Примечание: Убедитесь, что нить надежно расположена под диском натяжения, что обеспечит ее правильное натяжение при намотке на шпульку.

4. Пропустите кончик нити через отверстие в шпульке (E) изнутри наружу.
5. Наденьте пустую шпульку на ось узла намотки.
6. Сдвиньте узел намотки вправо для подключения намотки. На экране появится сообщение, что функция Намотка шпульки активна. Чтобы начать намотку – нажмите на педаль или на кнопку Старт/Стоп. Крепко удерживайте кончик нити в начале намотки.

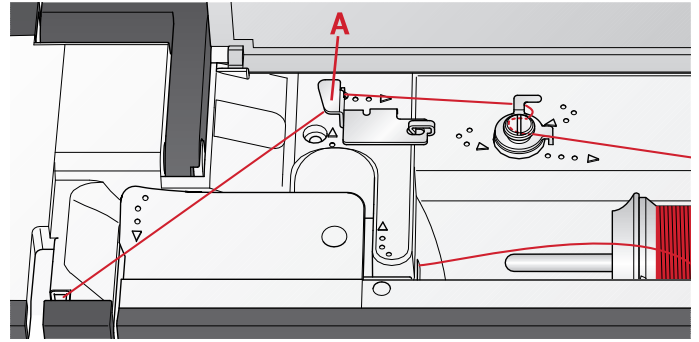
Когда шпулька заполнится, отпустите педаль или снова нажмите на кнопку Старт/Стоп, чтобы остановить намотку. Отведите рычаг намотки влево. Сообщение на экране закроется. Снимите шпульку и обрежьте нить, используя нож для обрезки (F).



Намотка шпульки через иглу

Убедитесь, что лапка поднята и игла находится в верхнем положении. Не вынимая нить из иглы, проведите ее под лапкой, а затем вверх по левой прорези и сквозь направитель шпульной нити (А). Затем выполните действия 3 - 6 (см. выше)

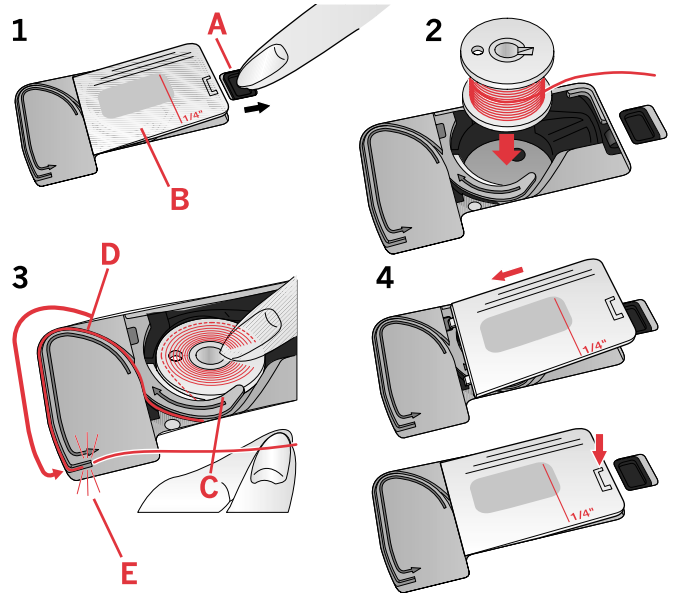
Примечание: Намотку через иглу можно производить только если установлена металлическая прижимная лапка.



Установка шпульки

Убедитесь, что игла находится в верхнем положении и машина выключена.

1. Откройте крышку шпульного гнезда, нажав на кнопку вправо (А). Снимите крышку (В).
2. Установите шпульку в шпульное гнездо, чтобы нить сматываясь, вращала шпульку против часовой стрелки.
3. Придерживая шпульку пальцем, протяните нить между пластинками натяжения (С). Проведите нить влево по стрелке от (С) до (D). Проведите нить по стрелке от (D) до (Е). Обрежьте лишнюю нить на лезвии (Е), потянув ее кончик вправо.
4. Поставьте и зафиксируйте на месте крышку шпульного гнезда.



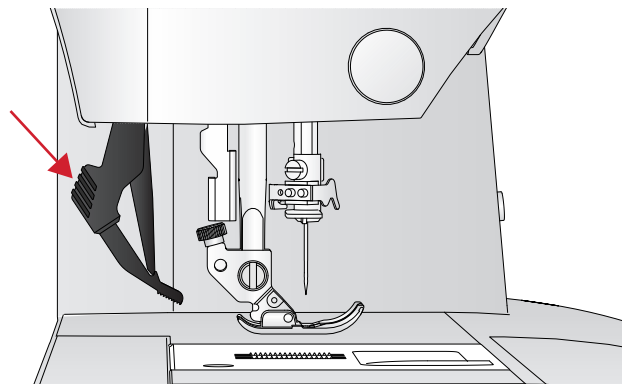
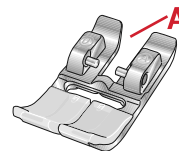
Система IDT™ (Встроенный верхний транспортер ткани)

Для шитья любых сложных тканей машина PFAFF® **creative™ 1.5** предлагает идеальное решение: Встроенный верхний транспортер ткани - IDT™ систему. Как и в промышленных машинах, система IDT™ одновременно перемещает нижний и верхний слой ткани. При шитье легких шелковых и вискозных тканей предупреждается стягивание шва, а также смещение слоев относительно друг друга. Также верхний транспортер нужен при работе с тканями в клетку и полоску - для их идеального совмещения. При работе с объемными изделиями и квилтинге - система IDT™ обеспечивает равномерное перемещение всех слоев.

Подключение системы IDT™

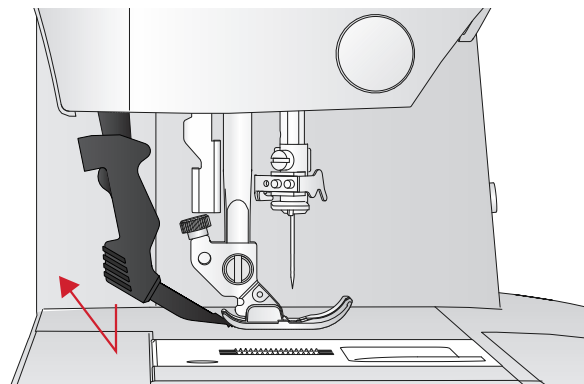
Важно: Для любых работ с системой IDT™ можно применять только те лапки, в задней части которых имеется вырез (А).

Поднимите лапку. Нажмите на систему IDT™ вниз до ее полной фиксации.



Отключение системы IDT™

Поднимите лапку. Удерживайте верхний транспортер IDT™ за ребристую часть двумя пальцами. Потяните транспортер IDT™ вниз, а затем отведите IDT™ назад и медленно поднимите ее вверх.

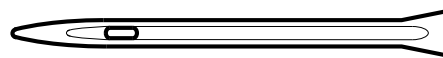


Иглы

Иглы играют важную роль в процессе шитья. Для получения хороших результатов применяйте только качественные иглы. Мы рекомендуем применять иглы системы 130/705Н. В комплектацию машины входит упаковка наиболее часто применяемых игл.

Универсальные иглы

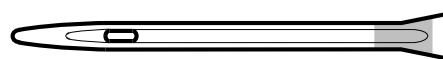
Имеют слегка закругленное острие и могут быть различных размеров. Иглы предназначены для обычного шитья различных типов тканей.



Универсальная игла.

Иглы для эластичных тканей

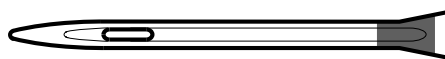
Имеют специальную заточку острия, чтобы исключить пропуск стежков при растяжении ткани. Подходят для шитья изделий из вязаных тканей, флиса, купальных костюмов, синтетической замши и кожи.



Игла для эластичных тканей - желтая маркировка.

Вышивальные иглы

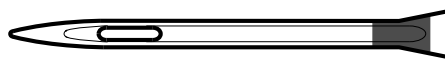
Имеют слегка закругленное острие и увеличенное ушко, чтобы избежать повреждения нити и материала. Используются для декоративных строчек и вышивания металлизированными или специальными нитями.



Вышивальная игла - красная маркировка.

Иглы для плотных тканей

Эти иглы очень острые и поэтому проходят сквозь плотные ткани не изгибаясь. Подходят для джинсы, канвы, микрофибры и т.д.



Игла для плотных тканей - синяя маркировка.

Иглы с лопастью

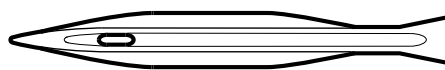
Игла имеет широкие лопасти, которые раздвигают волокна ткани при шитье. Применяется для шитья строчек-мережек на натуральных тканях.

Примечание: Иглы с лопастью не входят в комплект при поставке машины.

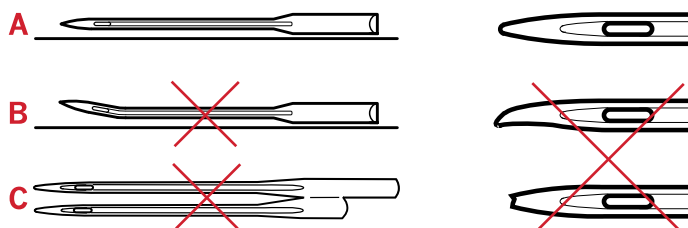
Примечание: Заменять иглы следует регулярно. Игла должна быть ровной с острым кончиком (А).

Шитье дефектной иглой (В) приводит к пропуску стежков, обрыву и сучению нити. Можно даже повредить игольную пластину.

Нельзя применять ассиметричную двойную иглу (С), это может привести к повреждению швейной машины.

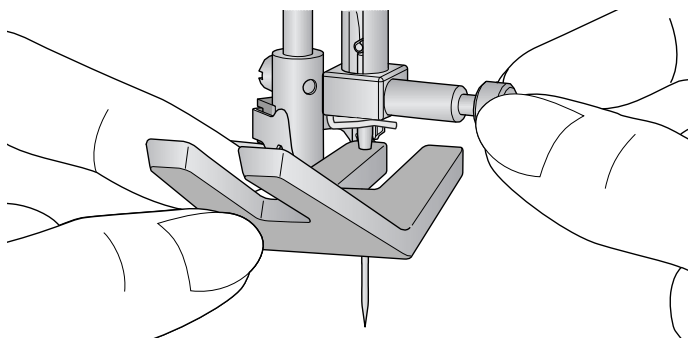


Игла с лопастью.



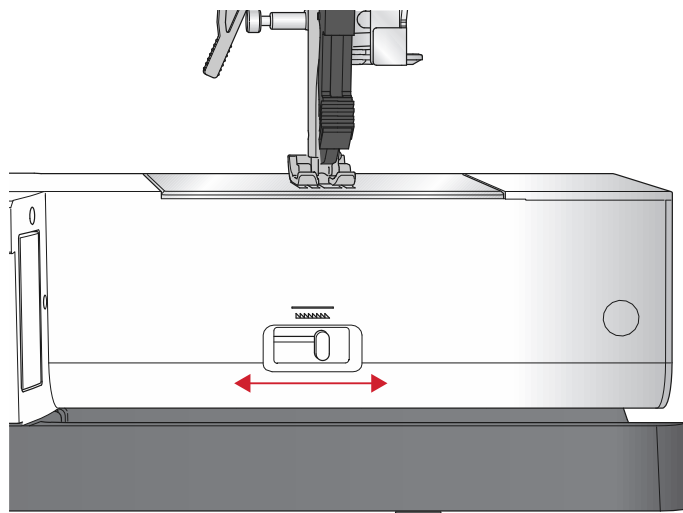
Замена иглы

1. Для удобства снятия иглы используйте универсально ую пластину из комплекта.
2. Ослабьте винт крепления иглы. При необходимости используйте отвертку.
3. Удалите иглу.
4. Установите новую иглу с помощью универсальной пластины. Вставьте иглу в иглодержатель (плоской стороной назад) вверх до упора.
5. Затяните винт крепления иглы.



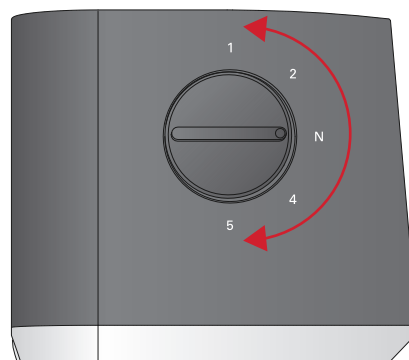
Опускание зубцов нижнего транспортера

Вы можете опустить зубцы транспортера, переведя влево переключатель на задней стороне свободного рукава. Для поднятия зубцов транспортера переключатель следует перевести вправо.



Давление прижимной лапки

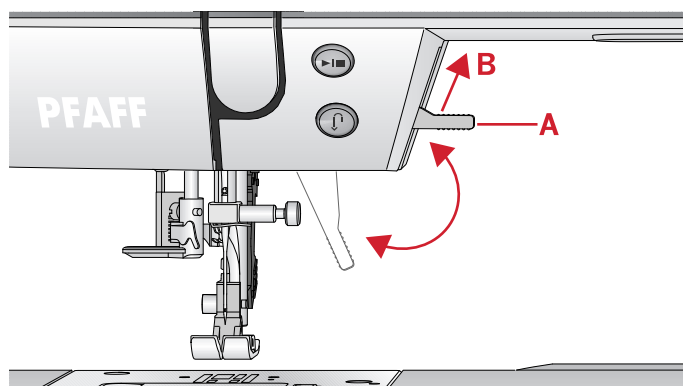
Давление лапки при поставке машины установлено в положение «N». В большинстве случаев не требуется выполнять дополнительную регулировку давления лапки. Однако при использовании специальных швейных техник, при шитье особенно легких или тяжелых (плотных) тканей – настройка давления лапки поможет добиться наилучшего результата. Для шитья очень легких тканей ослабляйте давление лапки, вращая ручку регулятора против часовой стрелки к меньшим цифрам. Для тяжелых тканей увеличивайте давление лапки, вращая ручку регулятора по часовой стрелке к большим цифрам.



Подъем лапки

Прижимная лапка поднимается и опускается при помощи рычага (A). Если Вы шьете толстую ткань или изделие из нескольких слоев – прижимную лапку можно приподнять рычагом еще на одну ступень выше (B), чтобы было удобнее разместить изделие под лапкой.

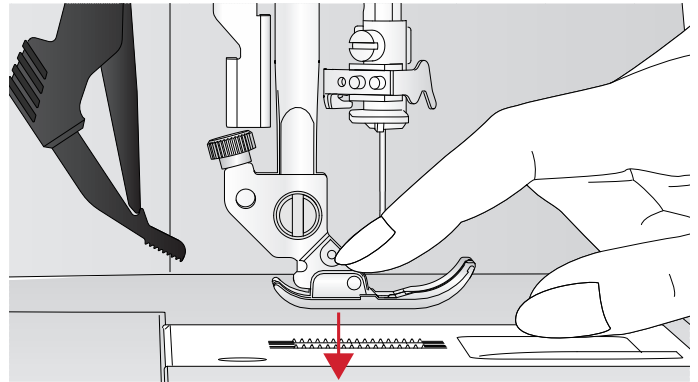
Примечание: Машина не начнет работать при поднятой лапке (за исключением операции намотки шпульки).



Замена лапки

Снятие лапки

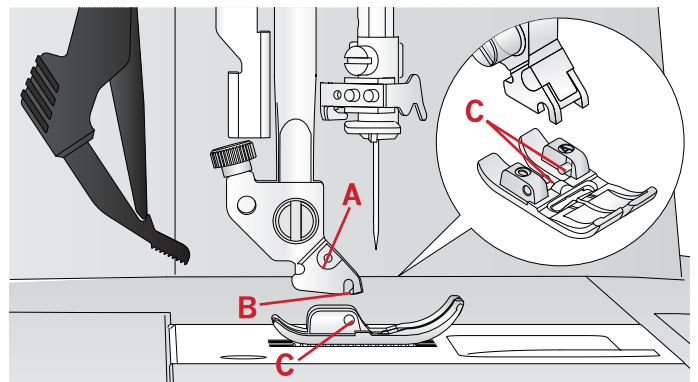
Надавите на лапку вниз, чтобы она высвободилась из лапкодержателя.



Установка лапки

Разместите лапку под держателем (A) таким образом, чтобы оси (B) лапки оказались под пазом (C) лапкодержателя. Опустите лапкодержатель при помощи рычага подъема/опускания лапки и оси лапки зафиксируются в защелке лапкодержателя.

Примечание: Проверьте, что лапка прочно закрепилась, подняв рычаг подъема лапки.



USB - порт

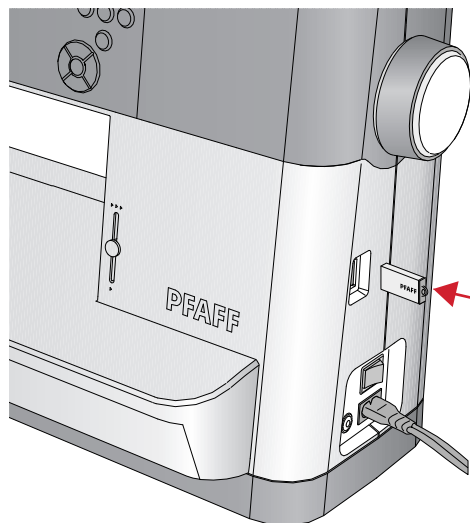
Ваша машина имеет USB-порт для подключения Вышивального USB-накопителя.

Вышивальный USB-накопитель

В комплект машины входит Вышивальный USB - накопитель с вышивальными дизайнами и PFAFF® **creative™ 1.5** буклетом с коллекцией вышивальных дизайнов. Вышивальный USB-накопитель используется для хранения дизайнов и вышивальных шрифтов, или для передачи файлов между компьютером и швейной машиной.

Подключение USB - накопителя к машине и его извлечение из USB - порта

Вставьте Вышивальный USB-накопитель в порт логотипом к себе. Вышивальный USB-накопитель может быть вставлен в порт только в одном положении - не применяйте силу! Для извлечения, аккуратно потяните Вышивальный USB-накопитель из порта.





Нельзя отключать Вышивальный USB-накопитель во время работы машины или вышивания - это может привести к повреждению файлов на USB-накопителе и к потере информации на дисплее, относящейся к вышивальному дизайну.

Бесплатное Программное Обеспечение Embroidery Intro (PC)

Программное Обеспечение Embroidery Intro (PC) доступно для вашей PFAFF® **creative™ 1.5** швейно-вышивальной машины.

Программное Обеспечение предоставляет следующие возможности:

- Помогает Вам изменить вышивальные дизайны на компьютере до начала вышивания.
- Вы можете настроить ваши вышивки в реальном 3D-просмотре в выбранных пяльцах.
- Можно поворачивать вышивки на любой угол, зеркально отражать по вертикали или по горизонтали, а также изменять размер вышивальных дизайнов.
- Установите и редактируйте неограниченное количество дизайнов и букв.
- Изменяйте цвета дизайна в соответствии с цветами ниток предпочитаемого производителя. Комбинируйте их в дальнейшем с текстами или вензелями. Используйте функцию ColorSort (Сортировка цветов) для интеллектуальной сортировки и объединения цветов в дизайнах, чтобы уменьшить количество смен ниток при вышивании. Выберите несколько дизайнов одновременно и перемещайте их как группу.
- Можно добавить надпись в несколько строчек, выбрав любую из 4 линий, с возможностью индивидуального изменения размера букв и расстояния между буквами. Используйте программу QuickFont для создания новых шрифтов в программе Embroidery Intro. Для этой цели подходит большинство используемых на компьютере шрифтов TrueType® или OpenType®. Вы можете добавить в ваш проект Супер Дизайны (SuperDesigns). Вашу надпись или дизайны вы можете обрамить рамкой.

Зайдите на сайт PFAFF® по адресу www.pfaff.com и найдите раздел Поддержка и выгрузка программного обеспечения.

Больше информации и детальная инструкция по установке находятся в отдельном PDF-файле на Вышивальном USB-накопителе. В комплект машины входит талон с кодом продукта, содержащий уникальный Код Активации (Product Activation Code). Храните талон с кодом продукта в надежном месте. Данный документ вместе с чеком на вашу

вышивальную машину служит доказательством законного владения этим программным обеспечением. Для активации и использования программного обеспечения Embroidery Intro требуется активировать уникальный код продукта - Product Activation Code.

Как обновить машину

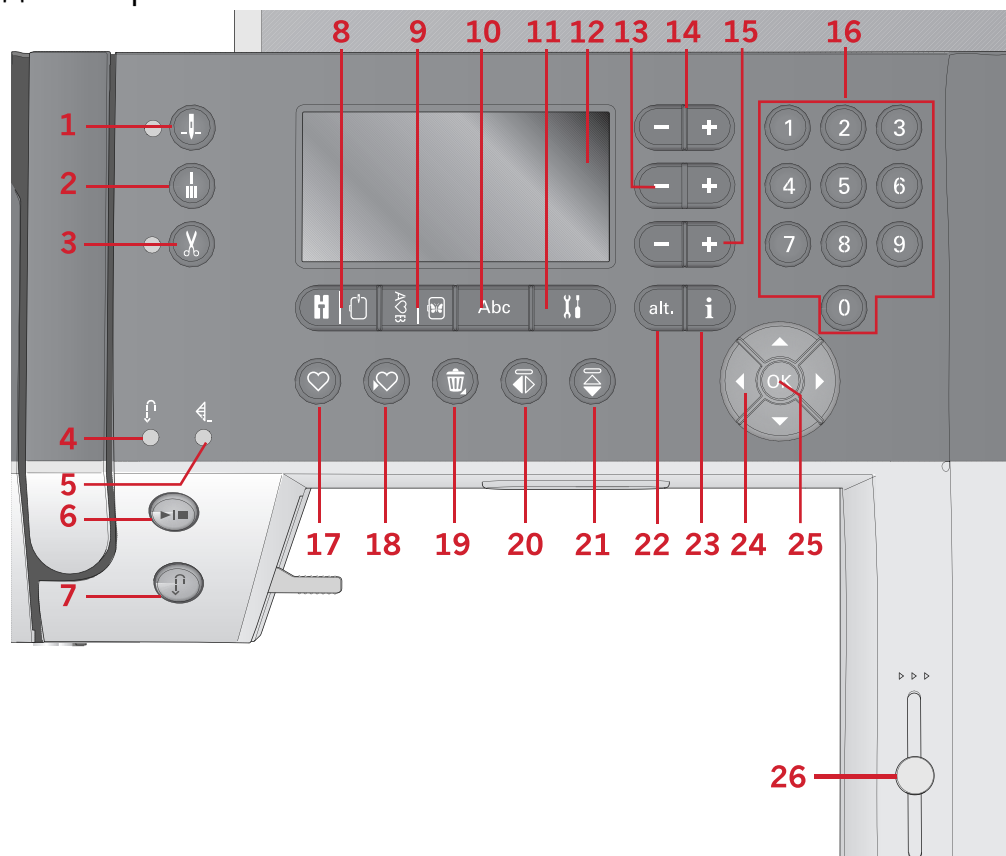
Обращайтесь на сайт www.pfaff.com и/или к местному авторизованному дилеру PFAFF® за консультациями о доступных дополнениях и обновлениях машины и Руководства по эксплуатации.

Инструкции по обновлению

- Зайдите на сайт PFAFF® по адресу www.pfaff.com и найдите информацию о доступных обновлениях.
- Следуйте инструкциям для подготовки USB-накопителя к обновлению.
- Прежде чем включить машину - вставьте в порт машины подготовленный USB-накопитель.
- Чтобы запустить процесс обновления, нажмите и удерживая нажатыми кнопки Реверс и Игла вверху/внизу, включите машину. Удерживайте кнопки Реверс и Игла вверху/внизу нажатыми пока на графическом экране не включится режим обновления. Далее следуйте инструкциям по обновлению.



Кнопки и индикаторы



- | | | |
|---|---|--|
| 1. Кнопка Игла вверху/внизу, с индикатором | 9. Кнопка переключения Комбинирование/ Вышивальный Редактор | 18. Кнопка Сохранить персональные строчки или комбинации |
| 2. Кнопка Быстрая закрепка | 10. Кнопка переключения Алфавиты/Создание комбинаций | 19. Кнопка Удалить |
| 3. Кнопка Обрезка нити, с индикатором | 11. Кнопка Меню Установок | 20. Кнопка Вертикальное зеркальное отражение |
| 4. Индикатор кнопки Реверс (7) | 12. Графический дисплей (экран) | 21. Кнопка Горизонтальное зеркальное отражение |
| 5. Индикатор кнопки Быстрая закрепка (2) | 13. Кнопки Ширина стежка/ Позиция строчки | 22. Кнопка Альтернатива ALT |
| 6. Кнопка Старт/Стоп | 14. Кнопки Курсора | 23. Кнопка Информации |
| 7. Кнопка Реверс, с индикатором (4) | 15. Кнопки Длина стежка/ Плотность застила | 24. Кнопки Диска управления |
| 8. Кнопка переключения Швейный режим/ Вышивальный режим | 16. Кнопки прямого выбора | 25. Кнопка ОК |
| | 17. Кнопка Загрузить | 26. Регулятор скорости |

Кнопка Игла вверху/внизу, с индикатором

Нажмите на эту кнопку для перемещения иглы вверх или вниз. Настройка положения иглы при остановке будет изменена в это же время. Если задана позиция «игла внизу» - то лампочка индикатора горит и игла остановится в нижнем положении. Для изменения положения иглы можно также слегка стукнуть ногой по педали машины.

Кнопка Быстрая закрепка

Нажмите кнопку во время шитья - машина выполнит несколько стежков закрепки и автоматически остановится. Если кнопка нажата до начала шитья, то машина сделает закрепку и автоматически остановится в начале строчки.

Кнопка Обрезка нити, с индикатором

Нажмите кнопку до начала шитья и ваша машина обрежет верхнюю и нижнюю нити, а игла поднимется в верхнее положение. Индикатор кнопки Обрезка нити будет гореть. Если нажать на

кнопку в процессе шитья, то нитки будут обрезаны перед тем как игла переместится в стартовую позицию для следующей строчки. Индикаторы (3 и 5) будут гореть и машина обрежет нити после завершения шитья строчки или комбинации.

Кнопка Старт/Стоп

Вы можете использовать эту кнопку для начала или остановки шитья без использования педали. Нажмите один раз на кнопку - для начала шитья и снова нажмите - для остановки.

Кнопка Реверс, с индикатором

Для постоянного шитья назад (реверс) нажмите кнопку Реверс до начала шитья. Загорится индикатор реверса и машина будет шить в обратном направлении пока кнопка Реверс не будет нажата еще раз для отмены. Если нажать кнопку Реверс при шитье, то машина будет шить в обратном направлении пока кнопка удерживается нажатой. Индикатор будет гореть когда кнопка нажата. Реверс также применяется при использовании штопальных швов.

Кнопка переключения Швейный режим/Вышивальный режим

Нажмите эту кнопку, чтобы войти в Швейный или Вышивальный режимы.

Кнопка переключения Комбинирование/Вышивальный Редактор

Нажмите эту кнопку, чтобы войти в режим Комбинирование. В Вышивальном режиме нажмите эту кнопку для входа в Вышивальный редактор.

Кнопка переключения Алфавиты/Создание комбинаций

Находясь в режиме Комбинирование, нажмите эту кнопку для создания текстовых комбинаций из различных знаков двух встроенных алфавитов.

Кнопка Меню Установок

Нажмите на эту кнопку, чтобы открыть меню Установок машины.

Графический дисплей (экран)

На графическом экране видны все выбранные вами режимы и параметры шитья/вышивания. Стежки и строчки показаны на экране в натуральную величину (за исключением петель).

Кнопки Ширина стежка/Позиция строчки

Увеличивайте или уменьшайте ширину стежка, используя кнопки + и -. Для прямых строчек используйте кнопки + и -, чтобы изменить положение строчки.

В вышивальном режиме используйте кнопки + и - для пошагового прохода по дизайну вперед или назад. Кнопки также используются для наметки и настройки высоты.

Кнопки Курсора

Нажимая кнопки + и -, можно перемещать курсор вправо и влево.

В режиме Вышивание кнопки + и - используются для выбора размера пялец, контроля позиционирования и вращения дизайна.

Кнопки Длина стежка/Плотность застила

Увеличивайте или уменьшайте длину стежка при помощи кнопок + и -. Для гладьевых строчек используйте кнопки + и -, чтобы изменить плотность застила выбранной строчки.

В режиме Вышивание, используйте кнопки + и - для пошагового прохода по цветовым блокам дизайна, для активации режима Монохромная вышивка и для настройки ширины дизайна.

Кнопки Прямой выбор строчки

При нажатии на кнопки от 0 до 9 или их комбинации - выбирается строчка с заданным номером.

В вышивальном режиме: выберите встроенный дизайн (1-15) или встроенный алфавит (curlz: 200, 201, 202 или graphite: 300, 301, 302).

Кнопка Загрузить

Нажмите на эту кнопку, чтобы загрузить предварительно сохраненную строчку или комбинацию.

Нажатие этой кнопки в режиме Вышивание - загружает с USB-накопителя вышивальный дизайн или алфавит.

Кнопка Сохранить персональные строчки или комбинации

Нажатие сохраняет строчку или комбинацию в памяти машины.

Кнопка Удалить

Для поэлементного удаления стежков и букв из комбинации. При длительном нажатии будет удалена вся комбинация.

Кнопка Горизонтальное зеркальное отражение

Для зеркального отражения стежков или комбинаций по горизонтали.

Кнопка Вертикальное зеркальное отражение

Для зеркального отражения стежков или комбинаций по вертикали.

Кнопка Альтернатива ALT

Когда вы выбираете гладьевую строчку, то на экране будут показаны установки плотности застила. Однако после нажатия кнопки «alt», на экране появятся установки изменения длины элемента гладевой строчки.

В Вышивальном режиме кнопка «alt» используется для переключения между двумя видами вышивания.

Кнопка Информация (i)

Нажимайте эту кнопку для вызова на экран рекомендаций или их отключения.

В Вышивальном режиме нажмите на кнопку «i», чтобы вывести на экран информацию о загруженном дизайне.

Кнопки Диска управления

Используйте эти кнопки для навигации по графическому дисплею. Диск управления имеет кнопки навигации со стрелками вверх-вниз, направо-налево и центральную кнопку ОК для подтверждения сделанного вами выбора. Диск управления имеет несколько функций. Например: выбор букв при создании комбинаций или перемещение между параметрами в меню Установок.

В Вышивальном режиме при помощи кнопок Диска управления можно перемещать дизайн в пяльцах.

Кнопка ОК

Кнопка ОК находится в центре Диска управления и служит для подтверждения сделанного выбора или закрытия сообщений на экране.

Регулятор скорости

Регулятор скорости устанавливает максимальную скорость шитья/вышивания. Чтобы увеличить скорость шитья/вышивания – сдвиньте ползунок вверх, а чтобы уменьшить – вниз.

Меню Установок

В меню Установок можно изменить настройки машины, установки звуковых сигналов и экрана. Откройте меню нажатием кнопки Меню Установок и при помощи кнопок вверх-вниз на Диске управления выберите параметр (установку), которую Вы хотите изменить. При помощи кнопок со стрелками направо-налево задайте новое значение установки. Нажатием кнопки ОК активируйте измененные установки или откройте список вариантов для выбора. Зачерненный квадрат означает, что функция активна, а пустой квадратик - функция не активирована.

Примечание: Если какая-либо установка не сочетается с ранее выбранными установками, то в этом случае границы квадратика будут пунктирными. В зависимости от режима, в котором находится машина (Швейный или Вышивальный), будут доступны разные установки.

Чтобы выйти из меню Установок нужно еще раз нажать кнопку.

Установки	
Натяжение нити	4.4
Двойная игла	1.6 <input type="checkbox"/>
Безоп.ширина шва	<input type="checkbox"/>
Язык:	Русский

Регулировка натяжения нити

Ваша машина автоматически устанавливает натяжение нити для выбранной строчки. В зависимости от ткани, наличия ватина, типа ниток и т. д., натяжение верхней нити может быть скорректировано. Используя кнопки со стрелками направо-налево на Диске управления, измените значение натяжения нити. Корректировка натяжения относится только к выбранной строчке. Установка вернется к значению «по умолчанию» при выборе другой строчки.



В швейном режиме можно нажать на кнопку Информация «i», чтобы увидеть действующее значение натяжения нити.

Двойная игла

Активируйте программу шитья двойной иглой и при помощи кнопок со стрелками направо-налево задайте ширину двойной иглы. Когда задана ширина иглы - ширина всех строчек будет автоматически ограничена, чтобы избежать поломки иглы.



В швейном режиме нажмите на кнопку Информация «i». На экране появится иконка с изображением двойной иглы. Установки будут сохраняться, пока вы не отмените их.

Примечание: Функция Двойная игла и функция Безопасная ширина строчки не могут быть заданы одновременно.

Примечание: Предупреждающая подсказка появится на экране, если пытаться выбрать строчку слишком широкую для двойной иглы заданного размера.

Безопасная ширина строчки

Активируйте эту функцию, если установлена приобретаемая дополнительно лапка для квилтинга, чтобы заблокировать иглу в центральном положении для любой строчки и избежать повреждения иглы и игольной пластины.



В швейном режиме нажмите на кнопку Информация «i». На экране появится иконка с изображением символа функции Безопасная ширина строчки. Установки будут сохраняться, пока вы не отмените их.

Если после включения машины с активированной функцией Безопасная ширина строчки попытаться выбрать любую другую строчку (кроме прямой), то появится сообщение, что машина установлена на шитье только прямой строчкой.

Примечание: Функция Двойная игла и функция Безопасная ширина строчки не могут быть заданы одновременно.

Автоматическая остановка для обрезки нити

(Только в Вышивальном режиме)

Сделав несколько первых вышивальных стежков, машина остановится и на экране появится подсказка, предлагающая обрезать кончик нити. При помощи кнопки ОК можно активировать или отключить эту функцию в меню Установок.

Примечание: Автоматическая остановка для обрезки нити отключена, если вы используете педаль при вышивании.

Выбор языка

С помощью кнопок со стрелками направо-налево можно выбрать нужный язык для всех текстовых сообщений на экране машины.

Звуковой сигнал

Звуковые сигналы можно включить или выключить. По умолчанию звук включен.

Контрастность экрана

Можно задать контрастность экрана, нажимая кнопки со стрелками направо-налево. Выбранный уровень контрастности будет виден на экране в виде цифры (изменяется в диапазоне от -3 до 4 с шагом 1).

Версия программного обеспечения

Проверьте на экране какая версия программного обеспечения установлена на вашу машину.

Выбор положения пялец

(Только в Вышивальном режиме)

Используйте функцию Выбор положения пялец, чтобы перемещать пяльцы в разные позиции.



Текущее положение

Когда вы хотите вернуться в текущий стежок и возобновить вышивание после перерыва - вернитесь в нужное место при помощи кнопок со стрелками на Диске управления и нажмите ОК. Вы также можете нажать кнопку Старт/Стоп один раз для возврата в текущий стежок и продолжения вышивания.

Положение Парковка

По окончании вышивания снимите пяльцы и откройте меню Установок. При помощи кнопок со стрелками выберите опцию Парковка и нажмите ОК.



Очень важно! Чтобы не повредить пяльцы, не забывайте снять их прежде чем активировать функцию Парковка.

Положение Обрезка

При активировании этой функции пяльцы сдвигаются ближе к Вам для облегчения обрезки прыгающих стежков и удобной обрезки лишней ткани при вышивании аппликаций.

Центральное положение

Используйте эту функцию для перемещения иглы в центральную точку пялец.

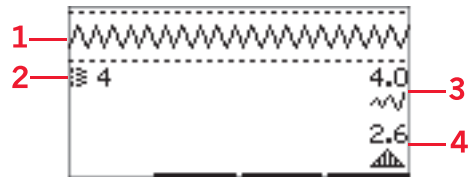
3 Швейный режим

Меню швейного режима появляется на экране при включении машины. Выбранная строчка изображается в реальном размере в поле строчки. На экране показана вся базовая информация о параметрах строчки, необходимая для начала шитья. На экране также есть меню, в которых можно изменять установки выбранной строчки. По умолчанию, при включении машины выбирается прямая строчка

Примечание: Невозможно работать в Швейном режиме, если подключен вышивальный блок.

Швейный режим – обзор

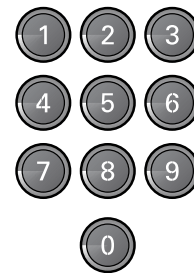
1. Поле строчки
2. Номер выбранной строчки
3. Ширина стежка/Положение строчки
4. Длина стежка/Плотность застила



Примечание: Черные метки в нижней части экрана являются индикаторами выбранного режима. Когда нужный режим выбран - темная полоска индикатора на экране, расположенная над соответствующей кнопкой, исчезает.

Выбор строчки

Нажатию на кнопки прямого выбора 1-9 можно выбрать строчку с таким номером. Чтобы выбрать строчку с номером от 10 – быстро наберите две или три цифры номера строчки. Если строчки с набранным номером не существует, то прозвучит звуковой сигнал и машина покажет строчку, соответствующую последней цифре набранного номера. При помощи кнопок со стрелками Диска управления можно перемещаться по списку строчек.







Рекомендации по шитью

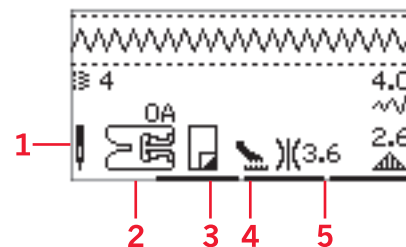
Нажмите на кнопку Информации «i», чтобы увидеть на экране швейные рекомендации для выбранной строчки. Нажмите еще раз на кнопку Информации «i», чтобы закрыть швейные рекомендации.



1. Рекомендация по игле/установкам

-  Универсальная игла
-  Двойная игла
-  Рекомендуется использовать иглу с лопастями
-  Активируйте функцию Безопасность ширины строчки

2. Рекомендуемая лапка



3. Рекомендуется использовать стабилизатор
4. Рекомендации по применению нижнего транспортера и верхий транспортер IDT™
5. Значение натяжения верхней нити

Примечание: Все символы и опции не показываються на экране одновременно.

Настройки строчки

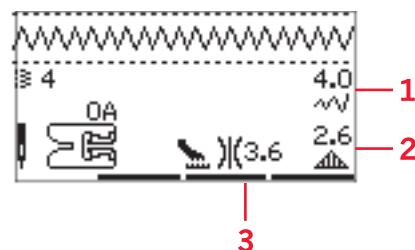
Ваша машина самостоятельно устанавливает наиболее подходящие параметры для каждой выбранной строчки. Однако, можно вносить в установки изменения по своему усмотрению. Все изменения установок относятся только к выбранной строчке и не сохраняются при выборе другой строчки. Измененные установки не сохраняются автоматически после выключения машины.

Цифровые значения установок длины и ширины стежка показаны в правой части экрана.

Используйте кнопки + и - справа от экрана, чтобы изменить установки. Если новые значения отличаются от заводских установок, то цифры на экране меняют цвет. При попытке задать параметры длины и ширины стежка за пределами минимума и максимума – Вы услышите звуковой сигнал предупреждения.

Ширина стежка/Положение строчки

Для увеличения или уменьшения ширины стежка используйте кнопки + и -. Для прямых строчек используйте кнопки + и - для смещения положения строчки. При выборе прямой строчки иконка изменится, чтобы показать, что теперь вместо установки ширины стежка можно изменить Положение строчки.



1. Ширина стежка/
Положение строчки
2. Длина стежка/
Плотность застила/
Изменение длины
элемента строчки
3. Натяжение нити

Длина стежка/Плотность застила

Для увеличения или уменьшения длины стежка используйте кнопки + и -.

Для гладьевых строчек используйте кнопки + и -, чтобы изменить плотность застила. Эта функция часто применяется при использовании специальных ниток или если требуется уменьшить плотность гладьевой строчки. Изменение плотности застила не влияет на длину элемента гладьевой строчки. При выборе гладьевой строчки иконка изменится, чтобы показать, что теперь вместо установки длины стежка можно изменить плотность застила.



Изменение длины элемента строчки

Изменение длины элемента строчки применяется для элементов гладьевых строчек (например - фестонов). При удлинении элемента строчки - плотность его застила не изменяется. Нажмите кнопку «alt», чтобы увидеть на экране установки Изменения длины элемента вместо установок Плотности застила для гладьевых строчек. Иконка (3) изменится и будет показывать символ Изменение длины элемента. При помощи кнопок + и - увеличивайте или уменьшайте длину элементов гладьевых швов. Если для выбранной строчки функция Изменение длины элемента невозможна - при нажатии кнопки «alt» прозвучит предупреждающий звуковой сигнал и вид иконки не изменится.



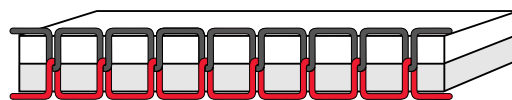
Регулировка натяжения нити

Правильное натяжение верхней нити обеспечивает хороший внешний вид изделия и прочность шва. Обычно верхняя и нижняя нить переплетаются в середине между слоями ткани. Ваша машина автоматически устанавливает натяжение нити для выбранной строчки. В зависимости от ткани, наличия ватина, типа ниток и т. д., натяжение верхней нити может быть скорректировано. См. [стр. 32](#) для инструкций по ручному изменению настройки натяжения нити.

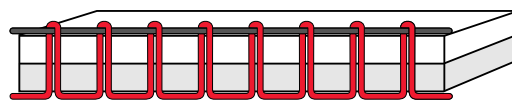
Если нижняя нить видна на лицевой стороне изделия, значит верхняя нить сильно затянута. Следует ослабить натяжение игольной нити.

Если верхняя нить выходит на изнаночную сторону изделия - натяжение верхней нити слишком слабое. Увеличьте натяжение верхней нити.

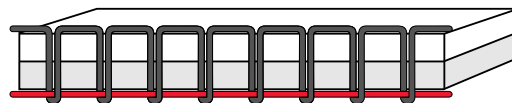
Для декоративных строчек и петель натяжение надо установить так, чтобы верхняя нить заходила на изнанку.



Правильное натяжение



Натяжение слишком сильное



Натяжение слишком слабое

Зеркальное отражение

Чтобы получить вертикальное отражение строчки или комбинации, нажмите кнопку Вертикального зеркального отражения. Чтобы получить горизонтальное отражение строчки или комбинации, нажмите кнопку Горизонтального зеркального отражения.



Слева: Кнопка Вертикальное зеркальное отражение.
Справа: Кнопка Горизонтальное зеркальное отражение.

Персональные строчки

Сохранение персональных строчек (комбинаций)

Сохраните Вашу персональную строчку (комбинацию) в памяти машины, нажав кнопку Сохранить. При сохранении персональных строчек – будут сохранены все сделанные Вами изменения установок: длины, ширины, плотности стежка, натяжения нити и зеркального отображения.

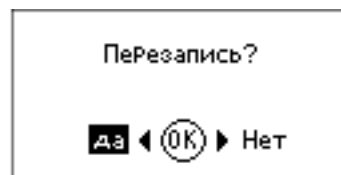
Примечание: Некоторые специальные строчки, например петли, не могут быть сохранены в памяти машины.

Подсказка на экране напомнит об этом.



Перезапись персональных строчек

Если память машины уже занята, возникает вопрос: «Хотите ли Вы заменить содержимое памяти новой строчкой (комбинацией)?». Выберите Да или Нет с помощью кнопок со стрелками и нажмите ОК.



Загрузка персональных строчек (комбинаций)

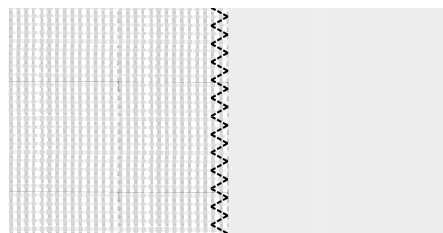
Нажатием кнопки Загрузить - выполните загрузку из памяти машины ранее сохраненной персональной строчки (комбинации)



Техники шитья

Строчка трех-шаговый зигзаг

Трех-шаговый зигзаг применяется для обработки и укрепления края ткани. Убедитесь, что игла прокалывает ткань слева, а с правой стороны точно входит в самый край ткани, тем самым предупреждая его осыпание. Поскольку эта строчка эластичная, ее также можно использоваться для шитья тянущихся изделий из трикотажных и вязаных тканей.



Строчка №8

Петли

Петли, которые может шить Ваша машина, специально разработаны и настроены для различных типов тканей и предметов одежды. Ознакомьтесь с таблицей петель на стр.8 этого Руководства по эксплуатации, где описана каждая петля.

Ткань следует укрепить в местах выметывания петель.

5 – Лапка для одношаговых петель

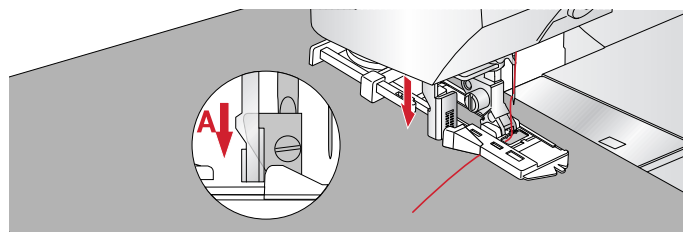
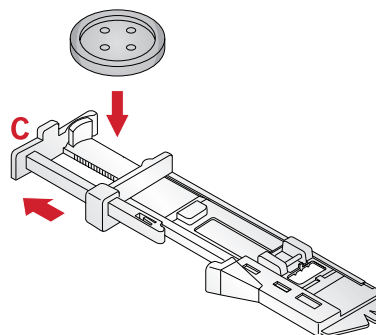
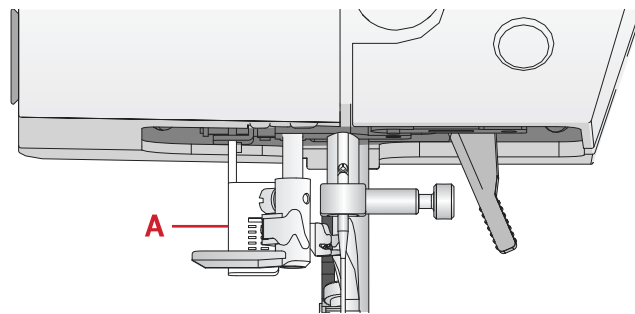
1. Нанесите разметку петель на изделие.
2. Установите лапку 5 и оттяните зажим фиксатора (С). Вставьте пуговицу в фиксатор. Это задаст нужный размер будущей петли.
3. Убедитесь, что верхняя нить пропущена через отверстие в лапке и расположена под лапкой.
4. Выберите тип петли и при необходимости настройте ширину петли и плотность столбиков (В).

Примечание: Всегда выполняйте пробную петлю на тестовом образце ткани Вашего проекта.

5. Разместите изделие под лапкой так, чтобы разметка на ткани совпадала с центром лапки.
6. Опустите рычаг петли (А) полностью вниз.

Примечание: Машина не начнет шить, если рычаг петли не полностью опущен или рамка петельной лапки установлена неправильно.

7. В начале шитья следует придерживать конец верхней нити. Петля выметывается от передней к задней части лапки.
8. После выполнения петли лапку необходимо поднять в верхнее положение.

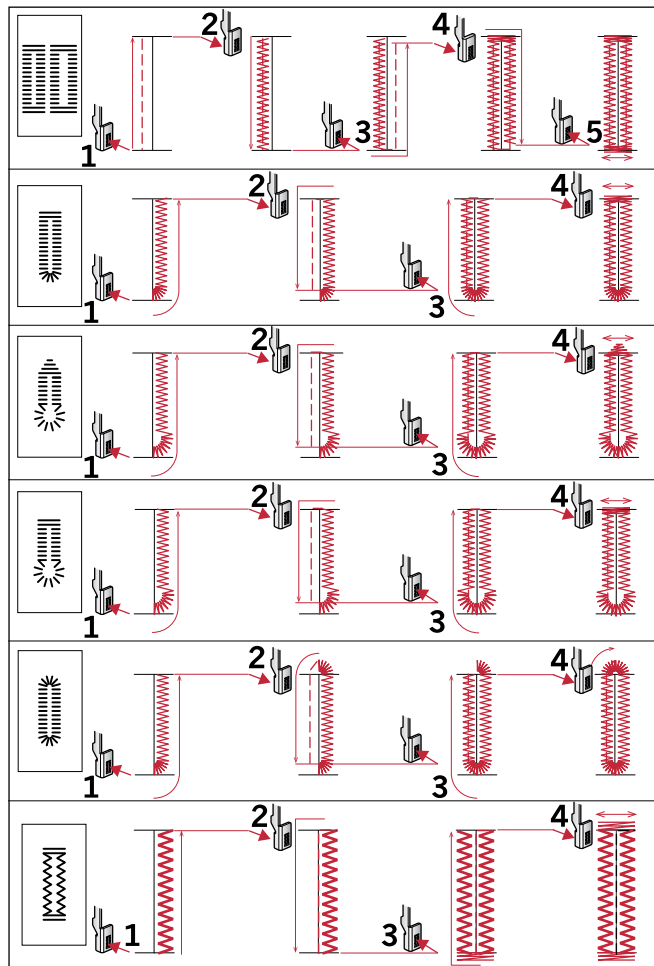


Петли в ручном режиме

Для петель длиннее 25 мм рекомендуется использовать лапку 5М.

1. Опустите рычаг петли и лапку. Нажмите кнопку Старт/Стоп или на педаль для начала шитья, удерживая рычаг петли нажатым от себя. Машина начнет шить прямую строчку в обратном направлении. Прошейте на нужную длину петли.
2. Потяните рычаг петли на себя и машина начнет выметывать первую колонку вперед.
3. Когда колонка достигнет нужной вам длины, нажмите на рычаг петли от себя и машина начнет выполнять прямую строчку назад.
4. Потяните рычаг петли на себя, чтобы машина выполнила закрепку и начала выметывать вторую колонку петли вперед.
5. Когда колонки сравняются, нажмите на рычаг петли от себя, чтобы машина выполнила вторую закрепку. Машина сделает несколько закрепочных стежков и остановится автоматически. Машина обрежет верхнюю и нижнюю нитки и поднимет иглу.

В зависимости от стиля выбранной петли порядок выполнения петли может отличаться, см. рис.

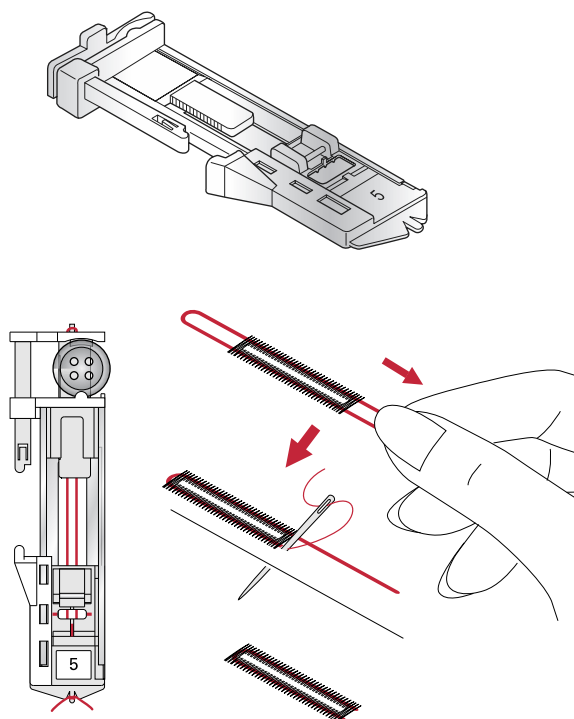


Порядок выполнения петель для программ 25–31.

Петля с вкладным шнуром

Петли с вкладным шнуром более прочные и выглядят профессионально изготовленными. В качестве вкладки используйте толстую нить/шнур.

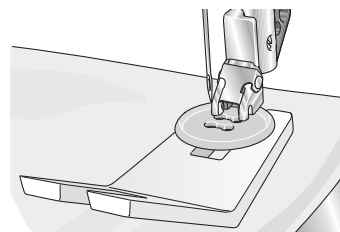
1. Обведите толстую нить или шнур вокруг металлического выступа на задней части лапки 5М или пластикового выступа на задней части одношаговой петельной лапки 5. Протяните концы нитей под лапкой вперед, затем закрепите на переднем выступе лапки.
2. Выполнение петли. Гладьевые колонки петли должны обметывать укрепляющую нить, не протыкая ее.
3. Когда петля выполнена – снимите укрепляющую нить с заднего выступа лапки и вытяните излишки к себе.
4. Заправьте концы шнура в иглу с большим ушком и выведите нить на изнаночную сторону изделия, перевяжите концы узлом и обрежьте излишки.
5. С помощью острых ножниц или прорезателя петель осторожно разрежьте петлю.



Пришивание пуговиц

1. Чтобы пришить пуговицу – снимите лапку и выберите программу для пришивания пуговиц.
2. Опустите зубцы нижнего транспортера.
3. Разместите пуговицу под лапкодержателем. Используйте функцию зеркального отражения, чтобы убедиться, что игла легко входит в отверстия пуговицы и ширина зигзага соответствует расстоянию между отверстиями в пуговице. Если требуется изменить ширину стежка в соответствии с расстоянием между отверстиями пуговицы, то используйте кнопки ширины строчки + и - .
4. Можно увеличить или уменьшить количество стежков (с шагом 2) при помощи третьего ряда кнопок + и - .
5. Начните шить. Машина полностью выполнит программу, закрепит шов и остановится.

Примечание: Используйте универсальную пластину для пришивания пуговицы «на ножке». Можно также дополнительно приобрести у дилера PFAFF® специальную лапку для пришивания пуговиц.



Штопка

Штопка и ремонт небольших надрывов или разрезов на ткани позволяют продлить срок службы одежды. Выберите нитки максимально подходящие по цвету к вашему изделию.

1. Под поврежденное место подложите кусочек стабилизатора или ткани для укрепления поврежденного места.
2. Выберите программу штопки.
3. Начните строчку до поврежденного места и прошейте, проходя через него полностью.
4. По достижении нужной длины строчки, нажмите кнопку Реверс, чтобы машина запомнила длину программы. Ваша машина автоматически завершит программу.
5. По умолчанию машина будет повторять тот же размер программы, пока вы продолжаете шитье. Снова выберите программу штопки, чтобы отменить ранее сохраненные установки.

Примечание: Иконка Реверс (1) исчезнет, означая, что функция повтора активна.

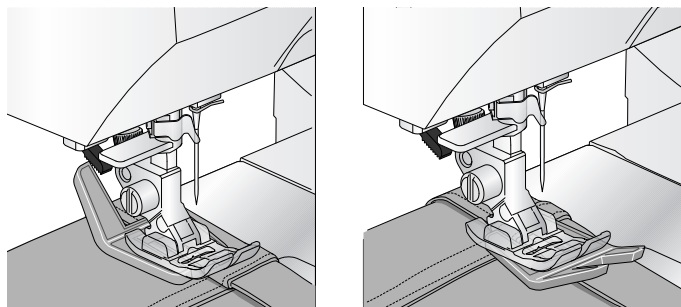


Швы на тяжелых тканях

При прохождении утолщений на тяжелых тканях или джинсах лапка упирается в утолщение и подача ткани под лапку прекращается. Используйте универсальную пластину, чтобы выровнять баланс высоты лапки. Одна сторона пластины толще, чем другая. Используйте подходящую по толщине сторону пластины.

Подключите IDT™ система, см. [стр. 23](#). Очень толстые места следует проходить на медленной скорости.

Примечание: При прохождении толстых мест длину стежка следует увеличивать.



КВИЛТИНГ

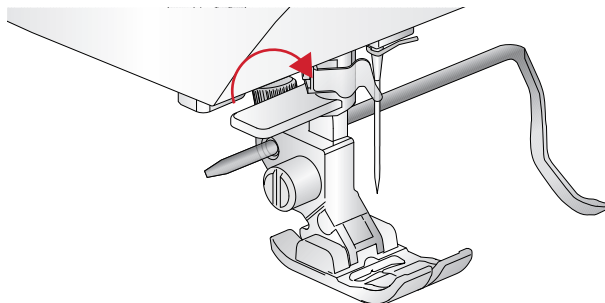
Обычно квилт состоит из трех слоев материала, два наружных слоя ткани и слой синтепона между ними.

1. Скрепите изделие при помощи булавок через все слои, начиная от центра изделия, к его краям.
2. Заправьте машину мононитью. Используйте иглу размером 90 и легкую, тонкую хлопковую нить в шпульке (номер 60 и меньше).
3. Выберите квилт-строчку и установите правильную лапку согласно рекомендациям машины.
4. Подключите верхний транспортер IDT™.
5. При шитье вы должны видеть только нижнюю нить. Иногда требуется изменить натяжение верхней нити в зависимости от ткани, ниток и толщины синтепона, которые Вы используете. Выполните пробную строчку на тестовой ткани, чтобы проверить качество строчки и настройку натяжения.

Рекомендуемые квилт строчки - имитация ручной работы

Используйте кромкоправитель для прокладывания параллельных строчек. Ослабьте верхний винт на лапкодержателе и вставьте кромкоправитель в отверстие. Выдвиньте кромкоправитель на нужное расстояние и затяните винт.

38	39	40	41



Свободно-ходовая техника

Для свободно-ходовой техники следует опустить зубцы транспортера с помощью регулятора позади

рукавной платформы. Установите Открытую лапку для свободной техники (дополнительная принадлежность). Ткань перемещается вручную. Старайтесь перемещать ткань плавно и равномерно, с постоянной скоростью. Вы создаете длину стежков самостоятельно во время перемещения ткани.

Примечание: Для работы в свободно-ходовой технике с использованием строчки зигзаг, замените короткий винт крепления иглы в иглодержателе на длинный винт, который находится в комплекте принадлежностей.

Примечание: Когда зубцы нижнего транспортера опущены, машина не продвигает ткань. Ткань необходимо продвигать самостоятельно.

Свободно-ходовая стежка

Простегивание в свободно-ходовой технике придаст интересную фактуру вашему квилту. Свободно-ходовая стежка выполняется при опущенных зубцах транспортера. Вы перемещаете изделие вручную, задавая длину стежка самостоятельно.

1. Для свободно-ходовой стежки выберите на машине прямую строчку.
2. Установите Открытую лапку для свободной техники (дополнительная принадлежность). Отключите верхний транспортер - систему IDT™ и опустите зубцы транспортера.
3. Сначала скрепите изделие через все слои специальными безопасными булавками, начиная от центра и постепенно переходя к краям изделия. Булавки располагайте через каждые 15-20 см.

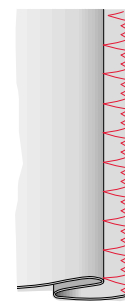
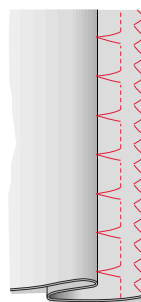
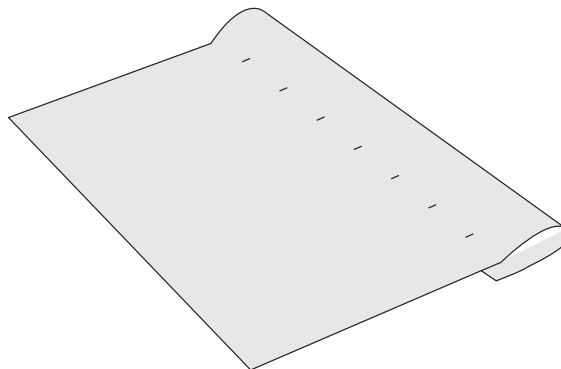
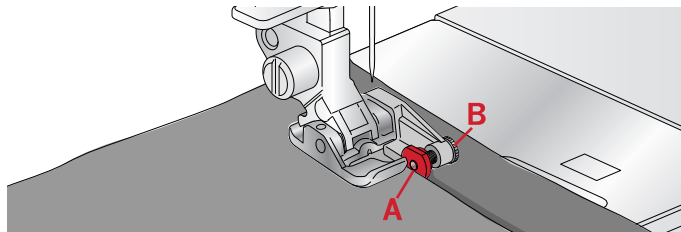
Примечание: Сначала попробуйте качество строчки и рисунок на тестовом образце. Важные правила при простегивании: следует перемещать изделие вручную с постоянной скоростью, избегать слишком коротких и слишком длинных стежков. Перемещение изделия с постоянной скоростью помогает получать стежки одинаковой длины.

4. Начните простегивание из центра изделия. Сделайте первый стежок и вытяните нижнюю нить на лицевую сторону изделия. Выполните несколько стежков близко друг к другу, чтобы закрепить строчку.
5. Заранее продумайте рисунок стежки и при необходимости - нарисуйте его. Начните стежку, равномерно перемещая изделие под иглой в нужном направлении. Желательно, чтобы стежки не пересекали друг друга, образуя завитки.

Потайная подгибка

Строчка для невидимой подгибки применяется для невидимой подрубki брюк, подола юбки или домашнего текстиля. Установите лапку № 3 с IDT™.

1. Обработайте край изделия.
2. Подогните край изделия и заутюжьте подгибку на изнаночную сторону.
3. Отогните подогнутый край наружу примерно на 1 см. Изделие должно быть расположено изнаночной стороной к вам.
4. Разместите изделие под лапкой так, чтобы сгиб ткани располагался вдоль направителя (А).
5. Игла при прокалывании сгиба ткани должна захватывать 1-2 нити основной ткани. Если шов на лицевой стороне все-таки будет слишком виден, следует уменьшить захват ткани перемещая направитель А с помощью винта (В), пока не достигнете нужного эффекта.



Слева: потайная строчка, номер 15.

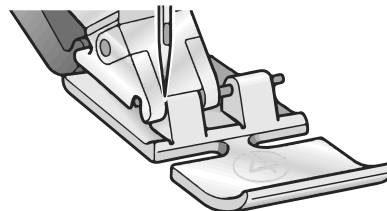
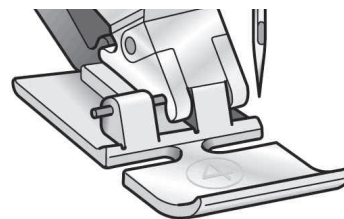
Справа: потайная строчка, номер 16.

Потайная подгибка для эластичных материалов

Эластичная потайная строчка хорошо подходит для эластичных тканей, т.к. строчка зигзаг позволяет ткани растягиваться. Эта строчка одновременно обметывает край ткани и выполняет подгибку изделия. Для большинства эластичных материалов нет необходимости обметывать край изделия заранее.

Вшивание молнии

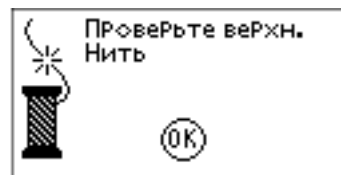
Существует несколько различных способов втачивания застежки - молнии. Для наилучшего результата следуйте инструкциям, обычно прилагаемым к выкройкам. Для всех типов молний важно прокладывать строчку как можно ближе к зубчикам молнии. Лапка для молний №4 может крепиться на лапкодержателе как слева так и справа от него, обеспечивая правильное вшивание молнии. Установите позицию иглы, чтобы строчка проходила как можно ближе к зубчатому краю молнии. Для прямой строчки имеется 29 положений иглы. Если лапка прикреплена правой стороной – игла должна перемещаться только вправо. Если лапка прикреплена левой стороной – игла должна перемещаться только влево.



Сообщения на дисплее

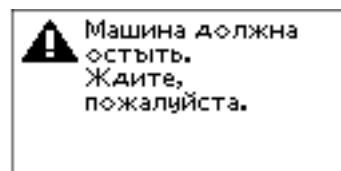
Проверьте верхнюю нить

Машина автоматически останавливается, если игольная нить закончилась или оборвалась. Перезаправьте машину, нажмите ОК и продолжите шитье.



Машина нуждается в отдыхе

Если машина остановилась и появилось это сообщение на дисплее, значит двигателю машины нужно остыть. Когда сообщение закроется, вы можете продолжить шитье. Эта остановка не отразится на результате шитья.



4 Комбинирование

Функция Комбинирование позволяет объединять элементы строчек и буквы. Комбинация может содержать до 60 элементов строчек и/или букв. Сохраните вашу комбинацию в машине, а когда захотите - загрузите комбинацию из памяти и прошейте ее. Все строчки в машине могут быть включены в комбинации, за исключением петель, штопальных строчек и закрепок, операции пришивания пуговиц.

Комбинирование - Обзор

1. Поле строчки
2. Текущий номер строчки
3. Ширина стежка/Положение строчки
4. Длина стежка/ плотность/ длина элемента



Создание комбинации (последовательности)

1. Нажмите эту кнопку, чтобы войти в режим Комбинирование.
2. Выберите нужную строчку (см. [стр. 35](#) выбор строчки). Выбранная строчка появится в поле строчки.
3. Выберите букву из алфавита (2) с помощью кнопок-стрелок на Диске управления и подтвердите ОК, чтобы добавить букву. Буква будет вставлена на место курсора в поле строчки.



Примечание: Текущее положение в поле строчки маркировано курсором. Добавленные стежки будут вставлены на место курсора. Для перемещения курсора по комбинации (последовательности) используйте кнопки курсора + и -, расположенные справа от поля строчки.

Алфавит

Режим Алфавита, Комбинирование- Обзор

1. Поле строчки
2. Алфавит
3. Характеристики (верхний регистр/нижний регистр, нормальные/специальные символы)
4. Выбор шрифта



Создание текста

1. Нажмите режим Алфавит, кнопку Комбинирование.
2. Перемещайте курсор в поле строчки (1) кнопками курсора - и + туда, куда нужно добавить букву.
3. Выберите букву из алфавита (2) с помощью кнопок со стрелками и подтвердите ОК, чтобы добавить букву. Добавленный элемент будет установлен на место курсора в поле строчки.



Примечание: Выбранная буква в алфавите будет выделена.

Выбор Установок и Шрифтов

Нажмите кнопки - или + справа от индикатора установки характеристики (3) для перехода между верхним и нижним регистрами, нормальными или специальными буквами и символами.

Нажмите кнопки - или + справа от индикатора шрифта (4) для изменения шрифта.

Изменение Текста и Строчек

Нажмите кнопку Комбинирование, чтобы войти в режим Комбинирования. Вы можете зеркально отражать выбранную строчку, изменять ее длину, ширину, менять плотность, длину элемента строчки и положение строчки. Изменения работают так же, как и в швейном режиме. Смотри [стр. 37](#). При изменении значений параметров – цифры меняют цвет.

Примечание: Изменения касаются только выделенного курсором элемента. Если вы вернетесь в Швейный режим, то все сделанные вами изменения, будут действительны для всей введенной комбинации и не сохранятся, если Вы вернетесь в режим Комбинирование.

Удаление строчки или буквы в комбинации

Если вы хотите удалить элемент строчки, то установите курсор в нужное место и нажмите кнопку Удалить. Для удаления из поля строчки всей введенной комбинации, нужно нажать и длительно удерживать кнопку Удалить.



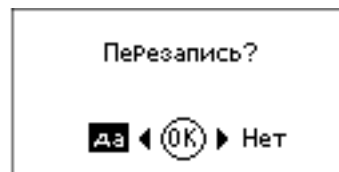
Работа с комбинациями

Вы можете сохранять и перезагружать созданные Вами комбинации. В памяти машины можно сохранять комбинации, состоящие из строчек и букв, длиной до 60 элементов.

Сохранение комбинации

Сохранение комбинации выполняется так же, как и в Швейном режиме. Смотри [стр. 39](#).

Примечание: Если другая комбинация уже сохранена в памяти, то появится сообщение с вопросом: «Перезапись?». Выберите Да или Нет с помощью кнопок-стрелок и нажмите ОК.



Загрузка комбинации

Загрузка Вашей комбинации выполняется так же, как и в швейном режиме, см. [стр. 39](#). Для загрузки комбинации, нажмите кнопку Загрузить.

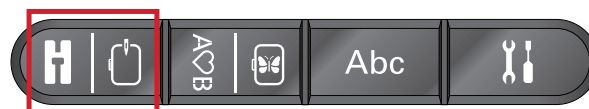
Примечание: При загрузке комбинации в Швейный режим на дисплее появится буква M.



Шитье комбинации

Для шитья комбинации вернитесь в швейный режим, нажав кнопку Швейный режим, кнопку Старт/Стоп или нажав на ножную педаль. Ваша комбинация готова для шитья. Комбинация будет шиться, постоянно повторяясь. Если вы хотите остановиться в конце комбинации, то нажмите в процессе шитья кнопку Обрезка нити (Ножницы). В конце комбинации машина сделает закрепку и обрежет обе нити.

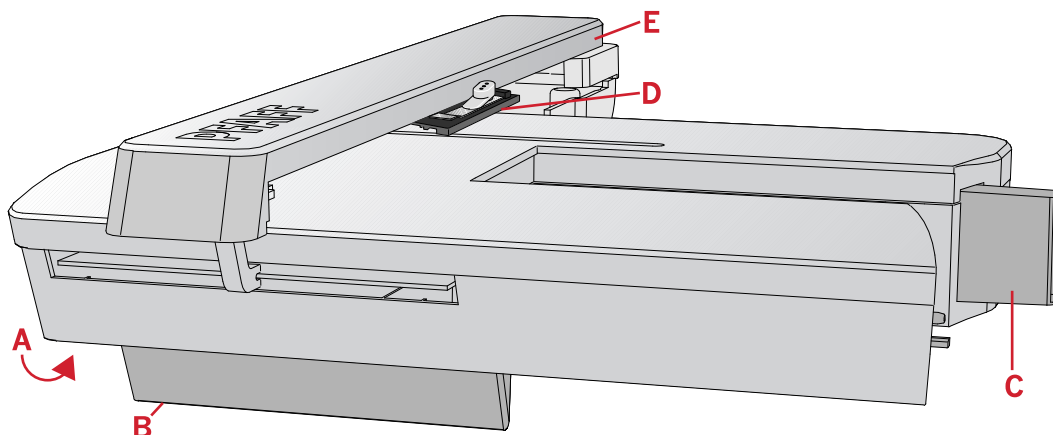
Примечание: Изменения установок, сделанные в швейном режиме, относятся ко всем элементам комбинации. Тем не менее, эти изменения не сохранятся при возврате в меню Комбинирование.



5 Подготовка к вышиванию

Обзор вышивального блока

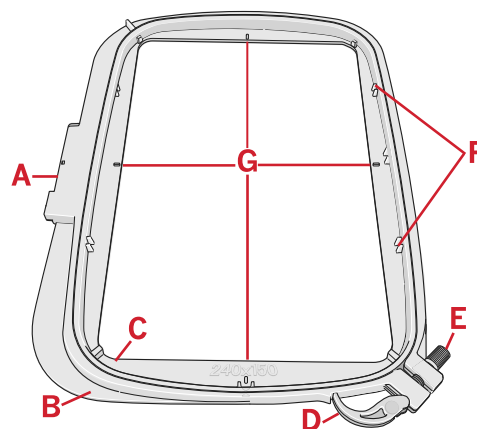
(тип EU-3P)



- A. Кнопка для снятия вышивального блока
- B. Регулируемые ножки
- C. Разъем для подключения вышивального блока к машине
- D. Фиксатор для установки пялец
- E. Рукав вышивального блока

Обзор вышивальных пялец

- A. Крепление вышивальных пялец
- B. Внешняя рамка пялец
- C. Внутренняя рамка пялец
- D. Рычаг быстрого открывания
- E. Винт крепления
- F. Выемки для установки клипс
- G. Центральные метки



Вышивальные дизайны

На входящем в комплект машины USB-накопителе уже записано 86 дизайнов. Мы рекомендуем сразу скопировать их в ваш компьютер, чтобы не утратить эти дизайны в случае потери USB-накопителя, или если для освобождения объема памяти вам потребуется временно удалить с него какой-либо дизайн.

Коллекция дизайнов

Перелистайте PFAFF® creative™ 1.5 буклет вышивальной коллекции, который сохранен в виде

PDF-файла на USB-накопителе, чтобы увидеть обзор всех доступных дизайнов и шрифтов. Номер дизайна, количество стежков (количество стежков в дизайне) и размер дизайна указаны рядом с каждым дизайном. Предлагаются номера цветов ниток для каждого цветового блока.

Загрузка резервной копии USB-накопителя

Все **creative™ 1.5** дизайны и другие файлы, записанные производителем на USB-накопитель, доступны на нашем сайте для резервного копирования. Зайдите на сайт **PFAFF®** по адресу: www.pfaff.com, кликните Support (Поддержка) и выберите модель **creative™ 1.5**. Для скачивания файлов потребуется ввести код. Наберите код :

8200creative

Подключение вышивального блока

За свободным рукавом машины имеется закрытое крышкой гнездо для подключения вышивального блока, см. рис. Крышка открывается автоматически при подключении вышивального блока.

1. Убедитесь, что машина выключена.
2. Снимите коробку с аксессуарами.
3. Установите вышивальный блок на свободный рукав машины таким образом, чтобы разъем блока попал в гнездо на машине. При необходимости отрегулируйте ножки вышивального блока, чтобы машина и блок составляли единую поверхность.
4. Включите машину. Она автоматически запустится и откроет Вышивальный режим.
5. Освободите область вокруг вышивального блока. Подсказка на дисплее сообщит, что нужно снять пальцы с рукава вышивального блока для его калибровки. Нажмите ОК. Машина выполнит калибровку и вышивальный блок установится в рабочее положение.

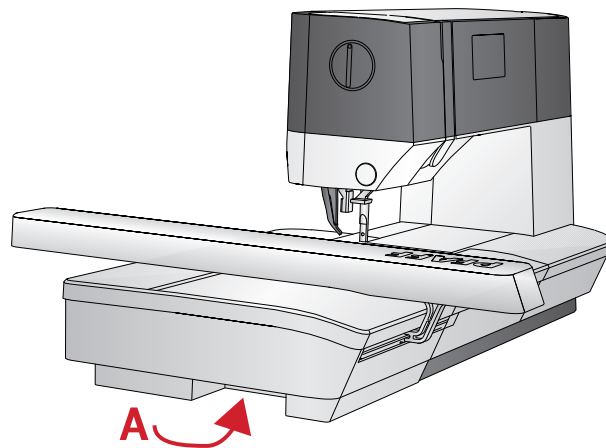


Убедитесь, что пальцы сняты с вышивального блока до начала калибровки, чтобы избежать поломки иглы, лапки, пялец и/или вышивального блока. Также очистите область вокруг вышивального блока, чтобы ничего не мешало во время перемещения вышивального рукава.



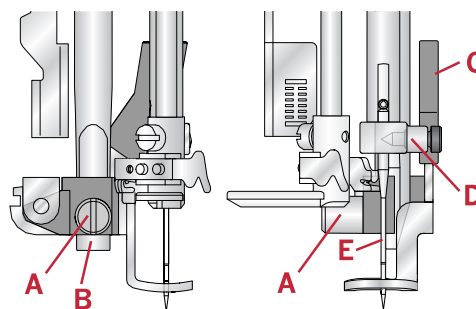
Отключение вышивального блока

1. Для хранения вышивального блока передвиньте вышивальный рукав в положение парковки, выбрав функцию Парковка в меню Пяльцы или в меню Установки.
2. Убедитесь, что машина выключена.
3. Нажмите и удерживайте кнопку слева под вышивальным блоком (А), а затем потяните блок влево для снятия с машины.
4. Крышка гнезда разъема закроется автоматически.
5. Поместите вышивальный блок в упаковку.



Установка Вышивальной лапки №6

1. Выключите машину для безопасности.
2. Поверните маховик на себя, чтобы перевести иглу в наивысшее положение.
3. Отключите верхний транспортер IDT™ и поднимите лапку.
4. Снимите лапку и лапкодержатель, открутив крепежный винт (А).
5. Установите лапку №6 для вышивания/свободноходовой техники, прикрепив ее к штоку лапкодержателя (В) так, чтобы скоба (С) лапки располагалась над выступом иглодержателя (D). Замените обычную иглу вышивальной иглой (Е).
6. Прикрепите лапку к штоку лапкодержателя с помощью винта (А) и затяните винт. Для удобства установки лапки, иглу можно немного опустить.

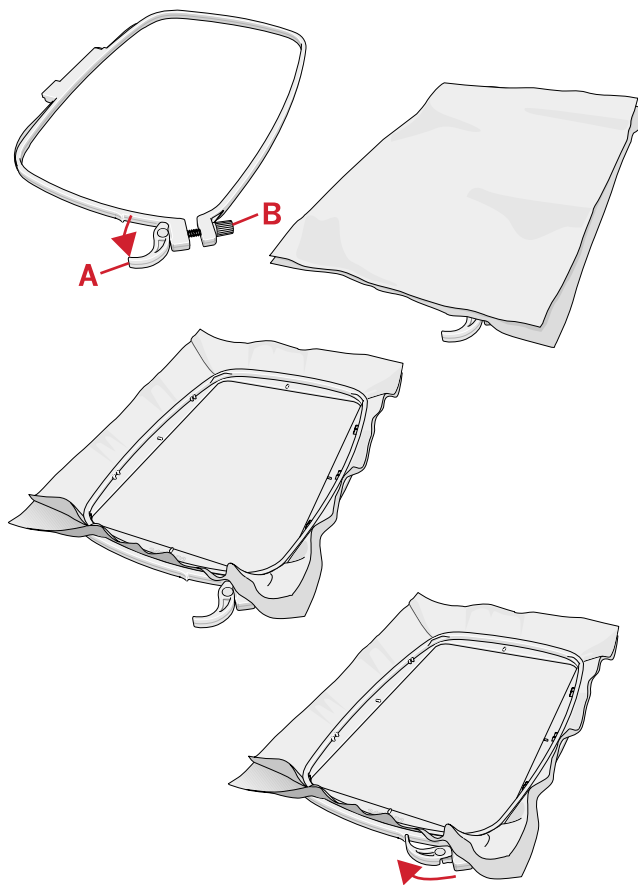


Заправка ткани в пяльцы

Для наилучшего результата при вышивании - основную ткань следует укрепить стабилизатором. При заправке стабилизатора и ткани в пяльцы убедитесь, что они хорошо натянуты.

1. Откройте рычаг быстрого открывания (А) на внешней рамке пялец и ослабьте винт крепления (В). Разъедините рамки пялец. Положите внешнюю рамку пялец на плоскую твердую поверхность, чтобы винт крепления был внизу справа (В). В нижней части пялец есть маленькая стрелка, которая должна совместиться с такой же стрелкой на внутренней рамке пялец.
2. Положите стабилизатор и ткань лицевыми сторонами вверх на внешнюю рамку пялец. Установите внутреннюю рамку пялец на внешнюю рамку и проверьте совмещение стрелок на их нижних частях. Если вы видите размер пялец в нижней части внутренней рамки, значит пяльцы установлены правильно.
3. Надавите на внутреннюю рамку вниз до упора, до полного совмещения обеих рамок.
4. Закройте рычаг быстрого открывания (А). Затяните винт крепления (В). Для получения качественной вышивки ткань должна быть туго натянута.

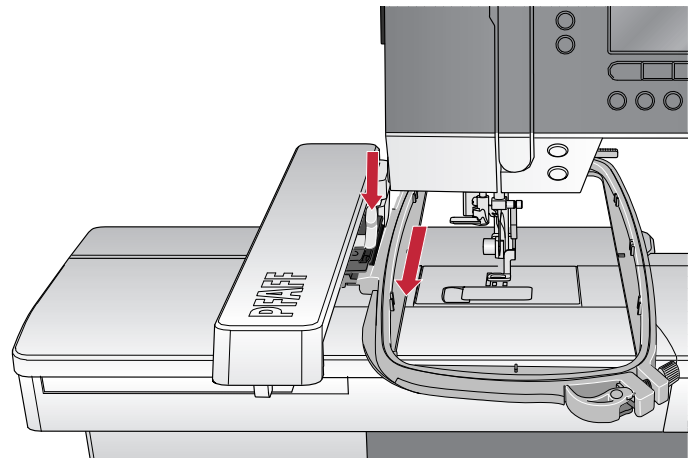
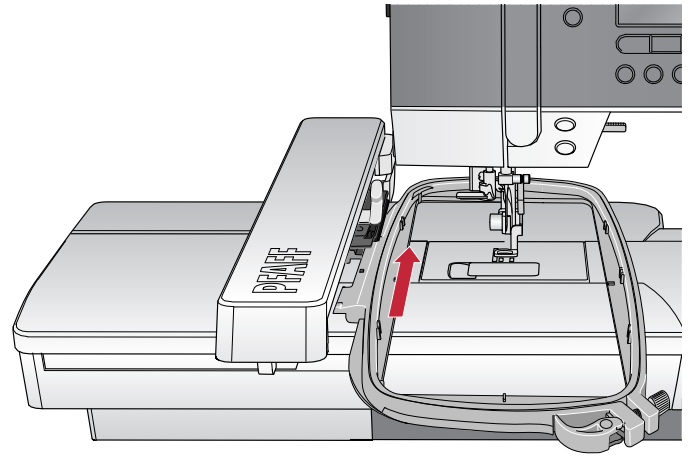
Примечание: Для вышивания дополнительных дизайнов на этой же ткани, откройте рычаг быстрого открывания, сдвиньте ткань в новое положение и закройте рычаг. При изменении типа (толщины) ткани может потребоваться при помощи винта изменить затяжку наружной рамки пялец. Нельзя сильно нажимать на рычаг быстрого открывания, чтобы не сломать его.



Установка/Снятие пялец

Заведите пяльцы в крепление на вышивальном рукаве в направлении спереди - назад до щелчка.

Для снятия пялец с вышивального блока, нажмите серую кнопку на разъеме подключения пялец и потяните пяльцы на себя.

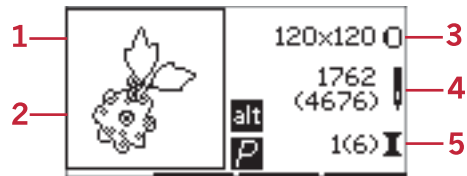


6 Вышивание

В Вышивальном режиме можно делать изменения дизайна и вышивать его. Для перехода в Вышивальный режим необходимо убедиться, что вышивальный блок подключен. После загрузки дизайна в Вышивальный режим, можно открыть на выбор две функции - Вышивание и Редактирование.

Вышивание - экран 1

1. Вышивальное поле
2. Загруженный дизайн
3. Размер пялец
4. Количество стежков в вышивальном блоке (общее количество стежков в дизайне)
5. Текущий цвет (общее количество цветов)



Вышивание - экран 2

Нажмите кнопку Альтернатива «alt» для перехода к экрану 2.

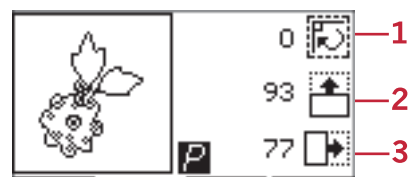
1. Проверка границ дизайна
2. Наметка
3. Одноцветная вышивка



Обзор Вышивального редактора

Для редактирования дизайна нажмите кнопку Вышивальный Редактор.

1. Вращение дизайна
2. Высота дизайна
3. Ширина дизайна



Примечание: Измененные Вами установки, отличающиеся от установок производителя (установок по умолчанию), будут выделены цветом. Экран с параметрами Вышивания включится автоматически, как только вы начинаете вышивать дизайн.

Для возврата к экрану Вышивания, нажмите кнопку Вышивание.

Информация о дизайне

Нажмите кнопку Информация для просмотра информации о загруженном дизайне.

Примечание: Машина автоматически остановится, если во время работы нажать кнопку Информации «i».



Имя/Номер дизайна

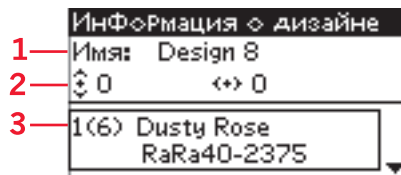
Показывает имя и номер выбранного дизайна.

Положение дизайна

Показывает на сколько миллиметров дизайн смещен от центра пялец.

Список цветов

Все цвета загруженного дизайна показаны в том порядке, в котором они будут вышиваться. В каждом цвете указан его номер по порядку вышивания, название и тип ниток. С помощью кнопок со стрелками вверх и вниз можно пролистать весь список цветов.



1. Имя/номер дизайна
2. Положение дизайна
3. Список цветов

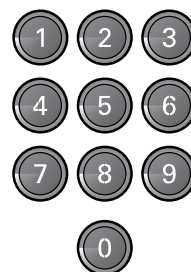
Режим Вышивания

Загрузка дизайна

Память машины содержит 15 встроенных вышивальных дизайнов и еще 86 дизайнов на USB-накопителе. Все дизайны вы можете просмотреть в **creative™ 1.5** буклете вышивальной коллекции (см. PDF - файл) на USB-накопителе.

Встроенные дизайны

Для выбора дизайна подключите вышивальный блок и с помощью цифровых кнопок прямого выбора наберите номер нужного дизайна. Дизайн загрузится в вышивальное поле для вышивания.

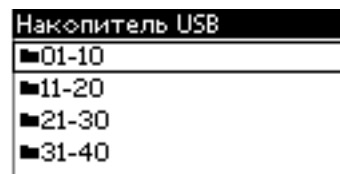


Загрузка дизайнов с USB-накопителя

1. Для загрузки дизайна с USB - накопителя, подключите накопитель в USB -порт на правой стороне машины при подключенном вышивальном блоке и нажмите кнопку Загрузить. Ваша машина может читать только вышивальные файлы с расширением - .vpr3.
2. С помощью кнопок - стрелок выберите нужную папку с дизайнами и нажмите ОК, чтобы ее открыть. Для возврата в папку выберите верхнюю строчку и нажмите ОК.
3. Выберите дизайн, который Вы решили загрузить для вышивания и подтвердите ОК. Дизайн загрузится в вышивальное поле для вышивания.

Примечание: Если какой-либо дизайн уже загружен, то следующий дизайн автоматически загрузится вместо предыдущего.

При сохранении дизайна с компьютера на USB -накопителе, убедитесь, что не создаете лишние папки, во избежание слишком долгого поиска нужного файла в дальнейшем. Также постарайтесь называть файл коротким именем.



Загрузка Вышивального Шрифта

Эта машина имеет 2 встроенных вышивальных шрифта в трех различных размерах. Выберите шрифт из **creative™ 1.5** буклета вышивальной коллекции и с помощью клавиатуры наберите номер типа шрифта (curlz: 200, 201, 202 или graphite: 300, 301, 302). Шрифт будет загружен в Редактор вышивального текста.

Загрузка Шрифтов с USB -накопителя

Вы можете создать больше файлов вышивальных шрифтов с помощью программы «Embroidery Intro». См. [стр. 27](#)

1. Нажмите кнопку Загрузить при подключенном USB-накопителе. Ваша машина может загружать вышивальные файлы шрифтов с расширением .vf3.
2. Выберите файл шрифта, который хотите загрузить, и нажмите для подтверждения ОК. Шрифт будет загружен в Редактор вышивального текста.



Примечание: Файлы шрифтов обозначаются таким символом.

Редактор вышивального текста

Алфавит будет открываться автоматически при загрузке шрифта. Редактор вышивального текста работает как меню Комбинирование, см [стр. 48](#)

1. С помощью кнопок-стрелок наберите нужный вам текст.
2. Подтвердите свой выбор, нажав ОК.
3. Нажмите второй ряд кнопок - или + для изменения характеристик.
4. Если хотите вышить текст, то нажмите кнопку вышивания для перехода в режим Вышивания. Квадрат на экране будет иметь облик загруженного текста.
5. Нажмите кнопку Вышивальный редактор для поворота или изменения длины и высоты текста путем нажатия на соответствующие кнопки + и -

Примечание: Нажмите снова Режим Алфавит, кнопка комбинирования для входа в Редактор вышивального текста. Все изменения, сделанные в режиме Вышивание и Редактора, будут отменены при возврате в Редактор вышивального текста. Появится вопрос: «Хотите вернуться в режим вышивания?». Выберите Да для возврата в режим Вышивания. Все изменения остаются. Выберите Нет для открытия Редактора вышивального текста. Все изменения, сделанные в режиме вышивания, будут отменены. Выберите Да или Нет с помощью кнопок-стрелок и нажмите ОК.

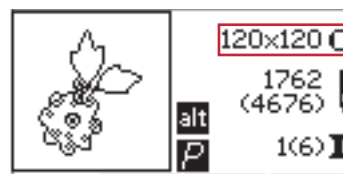
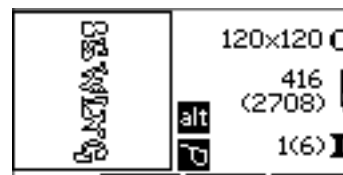
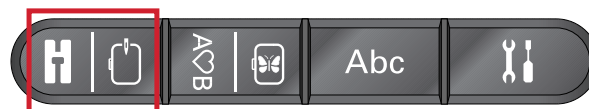
Обзор Редактора вышивального текста

1. Поле текста
2. Алфавит
3. Установки характеристик (верхний регистр/нижний регистр, нормальные/специальные символы)
4. Информация о длине текста
5. Информация и высоте текста

Размеры пялец

Используйте кнопки - или + справа от символа Размер пялец для просмотра списка доступных пялец, которые можно дополнительно приобрести у дилера PFAFF®. В зависимости от размера дизайна некоторые пяльцы могут не подходить, тогда раздастся предупредительный сигнал.

Примечание: Если вы начнете вышивать и пяльцы, которые вы выбрали не соответствуют пяльцам, установленным в вышивальный блок, прозвучит предупреждающий сигнал. Установите правильные пяльцы или выберите в списке другие пяльцы.



Вышивание - экран 1

Выбор положения пялец

Откройте меню Установки для выбора положения пялец.



Текущее положение

Когда вы хотите вернуться в текущий стежок и возобновить вышивание после перерыва - выберите опцию Текущая позиция. Вы также можете нажать кнопку Старт/Стоп один раз для возврата в текущий стежок и продолжения вышивания.

Положение Парковка

По окончании вышивания снимите пяльцы и выберите опцию - Парковка.



Очень важно предварительно снять пяльцы, чтобы не повредить их.

Положение Обрезка

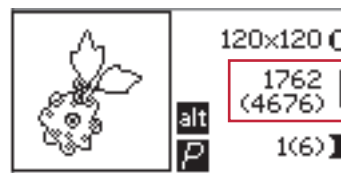
При активировании этой функции пяльцы сдвигаются на вас для удобства обрезки лишней ткани при вышивании аппликаций.

Центральное положение

Используйте эту функцию для перемещения иглы в центральную точку пялец.

Количество стежков в цветовой блоке

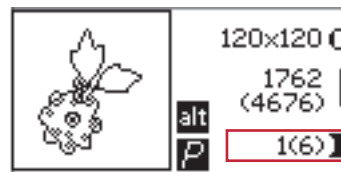
Цифры в середине правой стороны экрана означают остающееся количество стежков в текущем цветовой блоке и остающееся количество стежков во всем дизайне (показано в скобках). Нажмите кнопки + или - для прохода по дизайну стежок за стежком вперед или назад. Вернитесь назад на несколько стежков в случае обрыва или окончания нитки.



Вышивание - экран 1

Текущий цветовой блок

Цифры в нижнем правом углу экрана показывают номер текущего цветовой блока и общее количество цветовой блоков в дизайне (показано в скобках). С помощью кнопок + и - можно пройти вперед или назад по всем цветовой блокам дизайна.



Вышивание - экран 1

Проверка границ дизайна

С помощью этой функции можно проверить местоположение дизайна на ткани. Нажмите кнопку в первом ряду + для перемещения пялец так, что игла окажется в левом верхнем углу будущей вышивки, показывая крайнюю точку вышивки дизайна. Каждый раз при нажатии кнопки + пяльцы будут перемещаться по всем углам дизайна. При пятом нажатии игла вернется в центр дизайна. На шестое нажатие игла переместится снова в угол. Если нажать кнопку -, то пяльцы будут перемещаться в обратном направлении. Сначала пяльцы установятся в центральное положение и затем вдоль углов дизайна.



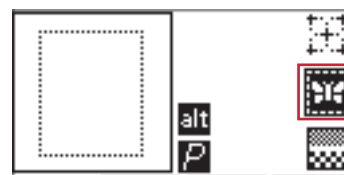
Вышивание - экран 2

Наметка

Нажмите кнопки второго ряда - или + и машина выполнит Наметку вокруг области дизайна.

Наметка поможет вам прикрепить ткань к стабилизатору, расположенному под тканью, что особенно актуально, если ткань нельзя заправить в пяльцы. Наметка рекомендуется при работе с эластичными материалами. Также наметка показывает место расположения дизайна на ткани.

Примечание: При выполнении появляется символ прямоугольника, очерченного пунктирной линией.



Вышивание - экран 2

Монохром (одноцветная вышивка)

Нажмите третий ряд кнопок - или + для включения режима Одноцветная вышивка. Машина не будет останавливаться для смены цвета в цветовом блоке. Нажмите кнопку снова для отмены одноцветной вышивки.

Примечание: При активном монохромном режиме квадрат дизайна обозначен черной рамкой.



Вышивание - экран 2

Контроль скорости

Скорость вышивания можно изменять с помощью перемещения регулятора скорости вверх и вниз. Так же эта функция работает в швейном режиме, см [стр. 31](#)

Регулировка натяжения нити

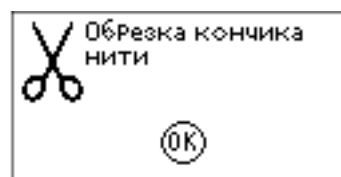
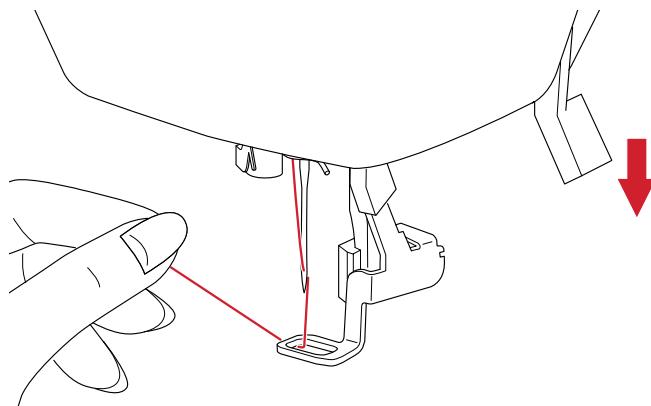
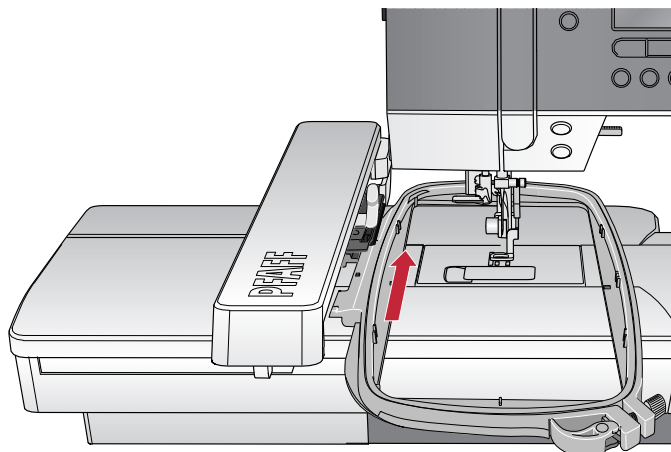
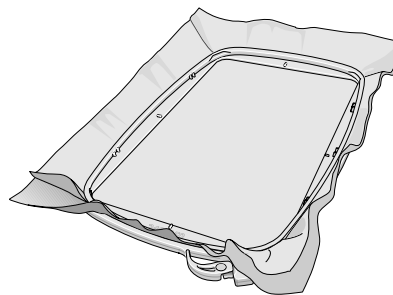
Для получения хорошего результата при вышивании специальными нитками или по специальной ткани может потребоваться регулировка натяжения нити. Натяжение нити можно изменить в меню Установки, см [стр. 32](#)

Начало вышивания

1. Очистите область вокруг вышивального блока для беспрепятственного перемещения вышивального рукава и пялец.
2. Убедитесь, что машина выключена и установите вышивальный блок на свободный рукав машины таким образом, чтобы разъем блока надежно вошел в гнездо, расположенное на машине. Включите машину. Она автоматически запустится и откроет Вышивальный режим. Подсказка на дисплее сообщит, что нужно снять пяльцы с рукава вышивального блока для его калибровки. Нажмите ОК. Машина выполнит калибровку и вышивальный блок установится в рабочее положение.
3. Отключите верхний транспортер IDT™ и установите на машину вышивальную лапку. В качестве шпульной нити используйте тонкую нить.
4. Выберите нужный номер дизайна в машине с помощью клавиатуры или выберите дизайн с USB - накопителя (убедитесь, что USB -накопитель подключен) и нажмите ОК для загрузки дизайна в режим Вышивания.
5. Дизайн разместится в центре пялец.
6. Заправьте ткань и стабилизатор в пяльцы и подключите пяльцы к вышивальному блоку.
7. Заправьте машину первым цветом ниток согласно перечню цветов.
8. Опустите прижимную лапку. Удерживая игольную нить, нажмите кнопку Старт/Стоп или на педаль. Машина начнет вышивать и автоматически остановится после нескольких стежков. Появится сообщение, что надо обрезать кончик нити. Обрежьте лишний кончик нитки и нажмите ОК. Продолжите вышивание, нажав на кнопку Старт/Стоп или на педаль.

Примечание: Автоматическая остановка для обрезки нити активна по умолчанию. Открыв меню Установки, можно отменить Автоматическую остановку. Автоматическая остановка для обрезки нити отключена, если вы используете педаль во время вышивания.

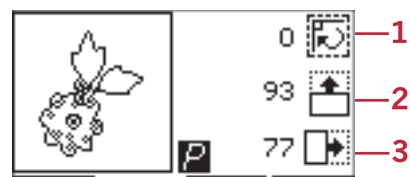
9. По завершении вышивания первого цвета машина остановится. Появится сообщение о смене цвета. Перезаправьте машину нитью следующего цвета и нажмите ОК. Продолжите вышивание, нажав на кнопку Старт/Стоп или на педаль. Каждый цветовой сегмент заканчивается закрепкой и обрезкой верхней и нижней ниток.
10. По завершении всей вышивки машина обрежет обе нитки и остановится. На дисплее появится сообщение, что вышивание закончено. Нажмите ОК. Поднимите лапку для удобства снятия пялец.



Вышивальный редактор

Для изменения настроек дизайна нажмите кнопку Вышивальный редактор. Когда нажмете кнопку Вышивание, машина перейдет в Вышивальный режим.

Примечание: Когда нажмете кнопку Старт/Стоп или на педаль, машина автоматически перейдет в Вышивальный режим и начнет вышивать.



1. Вращение
2. Высота дизайна
3. Ширина дизайна

Вращение

Вы можете вращать дизайн вокруг центральной точки. Используйте кнопки - и + справа от иконки Вращение для поворота дизайна. При каждом нажатии кнопки + дизайн повернется на 90 градусов по часовой стрелке. При каждом нажатии кнопки - дизайн повернется на 90 градусов против часовой стрелки. Слева от иконки вращения вы можете видеть на сколько градусов повернут дизайн относительно своего оригинального положения.

Примечание: Некоторые дизайны слишком большие и не могут быть повернуты на 90 градусов. Каждое нажатие на кнопку повернет дизайн на 180 градусов. Иконка P будет поворачиваться в соответствии с установкой Вращение, показывая текущее положение дизайна в вышивальном поле.

Высота дизайна

Вы можете увеличить или уменьшить высоту дизайна на 20%. Используйте кнопки + и - справа от иконки Высота дизайна. Высота дизайна изменяется на 5% при каждом нажатии на кнопку.

Ширина дизайна

Вы можете увеличить или уменьшить ширину дизайна на 20%. Используйте кнопки + и - . При каждом нажатии ширина дизайна изменяется на 5% .

Перемещение

Используйте кнопки Диска управления для перемещения дизайна в любое место вышивального поля. В информации показано как далеко смещен дизайн от центра. Нажмите кнопку ОК для центровки дизайна в пальцах.



Зеркальное отражение

Используйте кнопки горизонтального или вертикального зеркального отражения. Иконки появляются после нажатия этих кнопок.

Примечание: Иконка Р отражается зеркально согласно установкам.

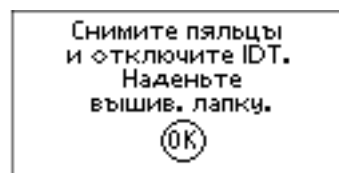


Сообщения в Вышивальном режиме

Калибровка вышивального блока

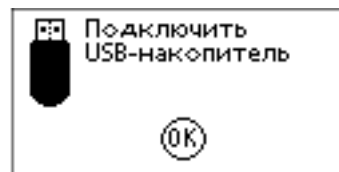
При подключенном вышивальном блоке появляется сообщение, где сказано, что надо снять пальцы с вышивального блока, очистить область вокруг вышивального блока, чтобы машина беспрепятственно выполнила калибровку. Нажмите ОК. Машина выполнит калибровку и вышивальный блок установится в рабочее положение.

Примечание: Очень важно снять пальцы, чтобы избежать повреждения палец и вышивального блока во время калибровки.



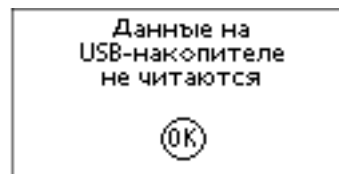
Подключите USB-накопитель

Если в Вышивальном режиме нажать кнопку Загрузка дизайна без подключенного к машине USB-накопителя, то появляется это сообщение. Подключите USB-накопитель и нажмите ОК для загрузки дизайна.



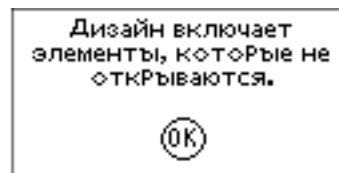
Данные на USB-накопителе не читаются

Это сообщение появляется, если швейная машина не может прочитать информацию с USB-накопителя. Это может случиться, если на вышивальном USB-накопителе сохранен файл в неправильном формате. Возможно также, что USB-накопитель поврежден или не подходит для Вашей машины.



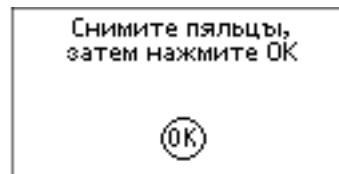
Дизайн включает элементы, которые не открываются

Иногда сложные дизайны состоят из нескольких дизайнов или содержат элементы, которые не могут быть открыты. Используйте Программное обеспечение Embroidery Intro, чтобы пересохранить комбинированный дизайн.



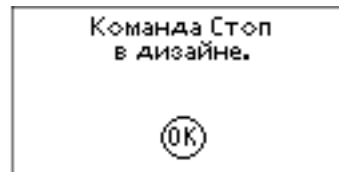
Снимите пальцы

Это сообщение появляется, когда при выборе функции смещения вышивального рукава он выходит за пределы допустимых границ с учетом габаритов установленных пялец. Для свободного перемещения рукава снимите пальцы и затем нажмите ОК.



Команда Стоп в дизайне

Это сообщение появляется, если в дизайне запрограммирована команда Стоп. Машина остановится. Нажмите ОК для подтверждения и продолжения вышивания.




7 Уход за машиной

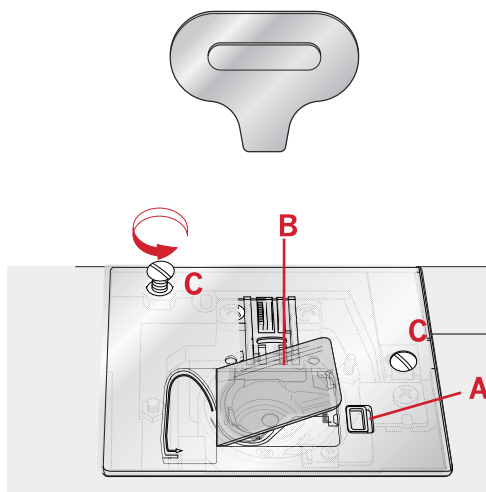
Чистка машины

Для поддержания машины в рабочем состоянии, ее нужно регулярно чистить. Не требуется смазывать машину маслом. Протирайте машину мягкой салфеткой для удаления пыли и ворса с корпуса. Экран протирайте мягкой, чистой и слегка влажной салфеткой.

Чистка в области шпульки


 Опустите зубцы нижнего транспортера и выключите машину.

Снимите прижимную лапку. Сдвиньте вправо фиксатор (A), снимите прозрачную крышку челнока (B), выньте шпульку. Используя отвертку, открутите два винта (C), крепящих игольную пластину. Снимите игольную пластину. Очистите зубцы транспортера и зону челночного узла щеткой, входящей в комплект машины.



Чистка под шпульной корзинкой

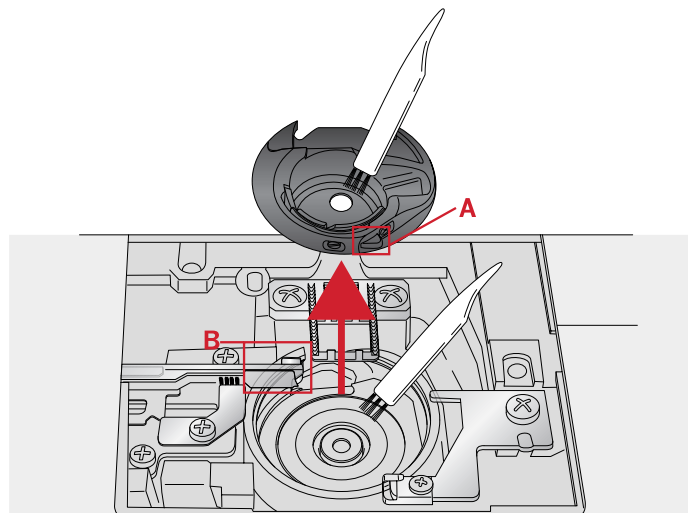
Рекомендуем чистить эту зону после шитья нескольких проектов или когда Вы заметите накопление пыли и ворса. Извлеките шпульную корзинку, подняв ее вверх. Очистите всю зону щеточкой или сухой салфеткой.

 Будьте особенно осторожны при чистке в области ножа (В).

Установите корзинку на место, расположив выступ (А) на корзинке напротив стопора (С).

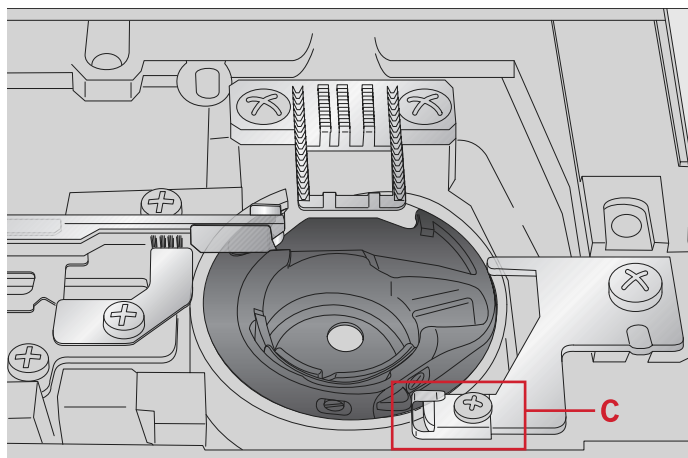
Примечание: Нельзя задувать воздух в область шпульного гнезда. Пыль и грязь могут попасть внутрь механизмов машины.

Примечание: При использовании приобретаемого дополнительно набора для ришель PFAFF® Embroidery Cutwork Needles, очень важно чистить машину после выполнения каждого дизайна/проекта.



А. Выступ на шпульной корзинке

В. Нож

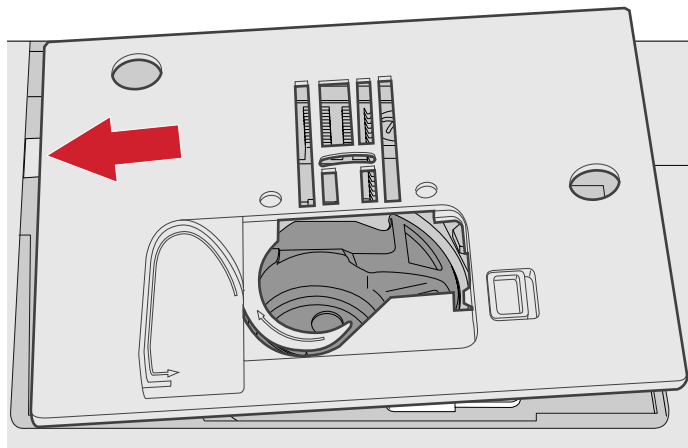


С. Стопор

Установка игольной пластины

При опущенных зубцах транспортера установите на место игольную пластину и затяните два крепежных винта.

Установите на место крышку шпульного гнезда.



Возможные неисправности

В этом разделе Вы найдете советы по разрешению проблем, которые могут возникнуть при работе машины. Для более полной информации – обратитесь к местному авторизованному дилеру PFAFF®, который будет рад помочь Вам.

Общие проблемы

Нет сообщения о пустой шпульке?	Очистить зону челнока от пыли и очесов и используйте только шпульки, утвержденные для Вашей машины.
Нож не обрезает нитки?	Снимите игольную пластину и прочистите область ножа от пыли и ворса.
Не передвигается ткань?	Проверьте, чтобы зубцы транспортера не были опущены.
Неправильная, нестабильная или узкая строчка?	Отключите функцию Двойная игла или Безопасная ширина строчки в меню Установок.
Ломается игла?	Вставьте иглу правильно, как описано в разделе стр. 24 . Подберите правильную иглу для ткани проекта.
Машина не шьет?	Проверьте, что машина правильно подключена к сети и включена. Убедитесь, что шнур педали надежно подключен к разъему на машине. Верните ось намотки шпульки в положение для шитья.
Кнопки управления швейными и вышивальными функциями не работают?	Кнопки управления и разъемы могут быть чувствительны к статическому электричеству. Если кнопки не реагируют на нажатие, выключите машину «OFF», а через некоторое время включите снова «ON». Если проблема осталась – обратитесь к дилеру PFAFF® или в Сервисный Центр.

Машина пропускает стежки

Игла вставлена правильно?	Вставьте иглу правильно, как описано в разделе стр. 24
Игла не той системы?	Используйте иглы системы 130/705 Н.
Игла изогнута или затупилась?	Вставьте новую иглу.
Вы правильно заправили машину?	Проверьте заправку машины.
Правильную ли лапку вы используете?	Установите правильную лапку.
Игла слишком тонкая для нити?	Поставьте иглу в соответствии с номером ниток и типом ткани.

Рвется верхняя нить

Игла вставлена правильно?	Вставьте иглу правильно, как описано в разделе стр. 24
Игла не той системы?	Используйте иглы системы 130/705 Н.
Игла изогнута или затупилась?	Вставьте новую иглу.
Вы правильно заправили машину?	Проверьте заправку машины.

Игла подходит для этой нитки?	Установите иглу, соответствующую ткани изделия и толщине нитки.
Возможно Вы используете некачественные нитки или после длительного хранения?	Используйте качественные нитки, приобретенные в магазине дилера PFAFF®.
Вы используете правильную катушечную пластинку?	Установите катушечную пластинку соответствующего размера для катушки.
Катушка установлена в правильном положении?	Попробуйте использовать разные оси для катушки (вертикальную или горизонтальную).
Повреждена игольная пластина?	Замените игольную пластину.

Рвется шпульная нить

Вы правильно установили шпульку?	Проверьте установку шпульки.
Повреждена игольная пластина?	Замените игольную пластину.
Шпульный механизм чистый?	Очистить зону челнока от пыли и очесов и используйте только шпульки, утвержденные для Вашей машины.
Нить на шпульку намотана правильно?	Намотайте заново нить на шпульку.

Строчка с неровными стежками

Правильное ли натяжение нити?	Проверьте заправку верхней нити и ее натяжение.
Используете некачественную или слишком толстую нить?	Используйте качественную нить для шитья.
Шпульная нить намотана равномерно?	Проверьте намотку шпульки.
Выбрана правильная игла?	Аккуратно вставьте правильно подобранную иглу как описано на стр. стр. 23

Подача ткани нестабильна или отсутствует

Вы правильно заправили машину?	Проверьте заправку машины.
Зубцы нижнего транспортера забиты?	Снимите игольную пластину и очистите зубцы транспортера щеткой.
Зубцы транспортера подняты?	Поднимите зубцы транспортера.

Невозможно выполнить петлю

Машина подает звуковой сигнал при использовании лапки для одношаговых петель 5?	Убедитесь, что коробка для принадлежностей установлена на свое место, а рычаг одношаговой петли полностью опущен вниз. Аккуратно опускайте лапку.
---	---

Вышитый дизайн искажен

Ткань в пяльцы заправлена туго?	Туго натяните ткань в пяльцах.
Внутренняя рамка пялец полностью вставлена в наружную рамку?	Заправьте ткань таким образом, чтобы внутренняя и внешняя рамки пялец полностью совпали.

Вышитый дизайн стянут

Вы использовали стабилизатор?	Правильно подбирайте стабилизаторы для выбранного типа ткани или техники вышивания.
-------------------------------	---

Машина не вышивает

Вы подключили вышивальный блок?	Убедитесь, что разъем вышивального блока плотно входит в гнездо для подключения блока.
Установлены не те пяльцы?	Установите правильные пяльцы.

Рекомендуем регулярно проводить сервисное обслуживание машины у дилера PFAFF® или в ближайшем авторизованном сервисном центре

Если рекомендации, приведенные в таблице, не помогли устранить проблемы с машиной, то нужно обратиться в авторизованный сервисный центр или к дилеру PFAFF®. Захватите с собой образцы ткани с проблемными строчками и использовавшиеся нитки – это поможет мастеру быстрее найти и устранить причину неисправности. Наглядные образцы проблемного шитья дают мастеру больше информации, чем словесные объяснения.

Использование неоригинальных аксессуаров и запчастей

Гарантийные обязательства не действуют, если причиной неисправности машины стало использование неоригинальных аксессуаров или запчастей.

Техническая спецификация

Швейная машина

Параметры электросети	230V ~ 50Hz
Номинальная мощность	70W
Освещение	LED
Скорость шитья	800 стежков в минуту, максимум
Габариты машины:	
Длина (мм)	420
Ширина (мм)	210
Высота (мм)	310
Вес (кг)	5.9

Педаль

Модель	
Номинальное напряжение	DC 15V, max. 3mA

- Техническая спецификация и руководство по эксплуатации могут быть изменены без предварительного уведомления.

Алфавитный указатель

5 – Лапка для одношаговых петель..... 40

А

Автоматическая остановка для обрезки нити 33, 62
Аксессуары.....8
Алфавит..... 47
Алфавит, кнопка комбинирования..... 59
Алфавиты 14

Б

Безопасная ширина строчки 33
Бесплатное Программное Обеспечение
Embroidery Intro (PC)..... 27

В

Версия программного обеспечения..... 34
Вертикальное положение..... 18
верхний транспортер IDT™ 36
Вид сверху 7
Вид сзади..... 7
Вид спереди 6
Возможные неисправности 68
Вращение 63
Встроенные дизайны..... 57
Вшивание молнии..... 45
Выбор положения пялец 34, 60
Выбор строчки 35
Выбор Установок и Шрифтов 48
Выбор языка 33
Высота дизайна 63
Вышивальный USB-накопитель 26
Вышивальный редактор..... 63
Вышивание - экран 1 56
Вышивание - экран 2..... 56
Вышитый дизайн искажен 69
Вышитый дизайн стянут 70

Г

Гладьевые строчки 13
Горизонтальное положение 17
Графический дисплей (экран) 30

Д

Давление прижимной лапки..... 25
Данные на USB-накопителе не читаются 64
Двойная игла 32

Декоративные строчки..... 13
Дизайн включает элементы, которые не
открываются..... 64
Длина стежка/Плотность застила 37
Дополнительный катушкодержатель..... 18

З

Загрузка Вышивального Шрифта 58
Загрузка дизайна 57
Загрузка дизайнов с USB-накопителя..... 58
Загрузка комбинации 50
Загрузка персональных строчек (комбинаций)..... 39
Загрузка Шрифтов с USB -накопителя 58
Замена иглы 24
Замена лапки 26
Заправка двойной иглы..... 20
Заправка машины нитью 19
Заправка ткани в пяльцы 54
Звуковой сигнал..... 33
Зеркальное отражение 38, 64

И

Иглы 23
Изменение длины элемента строчки 38
Изменение Текста и Строчек..... 48
Имя/Номер дизайна 57
Инструкции по обновлению 28
Информация о дизайне 57

К

Как обновить машину..... 28
Калибровка вышивального блока 64
Катушкодержатели 17
Квилт строчки..... 13
Квилтинг..... 43
Кнопка ОК 31
Кнопка Альтернатива ALT..... 31
Кнопка Быстрая закрепка 29
Кнопка Вертикальное зеркальное отражение 31
Кнопка Горизонтальное зеркальное отражение 31
Кнопка Загрузить..... 30
Кнопка Игла вверху/внизу, с индикатором 29
Кнопка Информация (i)..... 31
Кнопка Меню Установок..... 30
Кнопка Обрезка нити, с индикатором 29
Кнопка переключения Алфавиты/Создание
комбинаций 30
Кнопка переключения Комбинирование/
Вышивальный Редактор 30
Кнопка переключения Швейный режим/
Вышивальный режим 30

Кнопка Реверс, с индикатором.....	30
Кнопка Сохранить персональные строчки или комбинации	30
Кнопка Старт/Стоп	30
Кнопка Удалить	31
Кнопки Диска управления.....	31
Кнопки Длина стежка/Плотность застила	30
Кнопки и индикаторы	29
Кнопки Курсора.....	30
Кнопки Прямой выбор строчки.....	30
Кнопки Ширина стежка/Позиция строчки	30
Количество стежков в цветовом блоке	60
Коллекция дизайнов	51
Команда Стоп в дизайне	65
Комбинирование	47
Контрастность экрана	33
Контроль скорости.....	61
Коробка для принадлежностей.....	7

Л

Лапки.....	9
------------	---

М

Машина не вышивает	70
Машина нуждается в отдыхе.....	46
Машина пропускает стежки.....	68
Меню Установок	32
Монохром (одноцветная вышивка).....	61

Н

наметка	30
Наметка	61
Намотка с горизонтального положения	21
Намотка шпульки	21
Намотка шпульки через иглу	22
Настройки строчки	37
Начало вышивания	62
Невозможно выполнить петлю.....	69
Нитевдеватель.....	19
Нитеобрезатель.....	17

О

Обзор вышивального блока	8, 51
Обзор Вышивального редактора	56
Обзор вышивальных пялец	51
Обзор машины.....	6
Обзор Редактора вышивального текста.....	59
Общие проблемы	68
Опускание зубцов нижнего транспортера	25
Освещение LED.....	16
Отключение вышивального блока	53

Отключение системы IDT™	23
-------------------------------	----

П

Перезапись персональных строчек	39
Перемещение.....	63
Персональные строчки	39
Петли	39
Петли в ручном режиме.....	41
Петля с вкладным шнуром.....	41
Подача ткани нестабильна или отсутствует	69
Подготовка к вышиванию	51
Подключение USB - накопителя к машине и его извлечение из USB - порта	26
Подключение вышивального блока	52
Подключение системы IDT™	23
Подключите USB-накопитель	64
Подсоединение шнура и ножной педали.....	15
Подъем лапки	25
Положение дизайна	57
Положение Обрезка	34, 60
Положение Парковка	34, 60
Потайная подгибка	45
Потайная подгибка для эластичных материалов	45
Пришивание пуговиц	42
Проверка границ дизайна.....	61
Проверьте верхнюю нить	46
Программы	11

Р

Работа с комбинациями	48
Рабочие строчки	11
Размеры пялец	59
Распаковка машины.....	15
Рвется верхняя нить	68
Рвется шпульная нить	69
Регулировка натяжения нити	32, 38, 61
Регулятор скорости	31
Редактор вышивального текста	59
Режим Алфавита, Комбинирование	47
Режим Вышивания.....	57
Рекомендации по шитью	35
Рекомендуемые квилт строчки - имитация ручной работы	43

С

Свободный рукав	16
Снимите пяльцы	65
Снятие лапки	26
Создание комбинации (последовательности).....	47
Создание текста	48
Сообщения в Вышивальном режиме.....	64
Сообщения на дисплее.....	46
Сохранение комбинации	49
Список цветов	57

Строчка с неровными стежками.....	69
Строчка трех-шаговый зигзаг.....	39
Строчки с дополнительными лапками.....	14
Строчки старинной вышивки.....	13

T

Текущее положение	34, 60
Текущий цветовой блок	60
Техники шитья.....	39

У

Удаление строчки или буквы в комбинации.....	48
Упаковка машины после шитья	16
Установка Вышивальной лапки №6	53
Установка игольной пластины.....	67
Установка лапки	26
Установка машины в тумбу.....	16
Установка шпульки.....	22
Установка/Снятие пялец	55
Уход за машиной	66

Ц

Центральное положение	34, 60
-----------------------------	--------

Ч

Чистка в области шпульки.....	66
Чистка машины	66
Чистка под шпульной корзинкой	67

Ш

Швы на тяжелых тканях.....	43
Ширина дизайна.....	63
Ширина стежка/Положение строчки	37
Шитье комбинации.....	50
Штопка	42

В

Block.....	14
------------	----

С

Cyrillic	14
----------------	----

I

IDT™	23, 62
IDT™ система.....	43
IDT™ систему.....	22

U

USB - порт	26
USB-накопителе	51

Вы приобрели современную швейно-вышивальную машину с обновляемым программным обеспечением. Поскольку производитель постоянно выпускает обновления программного обеспечения, возможны некоторые различия между версией, установленной в машине и описанием ПО в Руководстве по эксплуатации. Проконсультируйтесь с местным авторизованным PFAFF® дилером, позвоните в московский учебный центр PFAFF® по тел. 8 916 0185005 или зайдите на наш сайт www.pfaff.com за последними обновлениями программного обеспечения и Руководства по эксплуатации.

Мы оставляем за собой право на изменения модификации и дизайна оборудования и ассортимента принадлежностей без предупреждения. Такие изменения, тем не менее, всегда позволяют облегчить использование швейной машины.

ИНТЕЛЛЕКТУАЛЬНАЯ СОБСТВЕННОСТЬ

CREATIVE, IDT, PFAFF, и PERFECTION STARTS HERE являются торговыми марками, принадлежащими KSIN Luxembourg II, S.ar.l.

Дата сборки указана в формате месяц/год на наклейке, размещенной на машине.



Учтите, что этот продукт должен утилизироваться в соответствии с правилами для электрических и электронных устройств, действующими в стране, где будет осуществляться такая утилизация. Не выбрасывайте электроприборы вместе с не сортированными отходами. Воспользуйтесь специальными пунктами приема. Обратитесь к авторизованному дилеру или в местные органы власти, чтобы выяснить, какая система сбора отходов действует в вашем районе. Возможно, при покупке Вами нового электроприбора, продавец обязан бесплатно принять у Вас старый и бесплатно утилизировать его.

Если же электроприбор просто выброшен на свалку или мусорный полигон, то опасные продукты его разложения могут попасть через грунтовые воды в пищевую цепочку и нанести вред здоровью и благополучию людей.

CE – Authorised Representative

VSM GROUP AB, SVP Worldwide

Drottningatan 2, SE-56184, Huskvarna, SWEDEN

PFAFF
Perfection starts here.™



www.pfaff.com