

 Husqvarna

VIKING®



РУКОВОДСТВО ПО ЭКСПЛУАТАЦИИ

H | CLASS™ E20

ИНСТРУКЦИЯ ПО ТЕХНИКЕ БЕЗОПАСНОСТИ

При работе с электрическими приборами всегда соблюдайте основные меры предосторожности. Прежде, чем подключить машину к сети, внимательно ознакомьтесь с данной инструкцией.

ПРЕДУПРЕЖДЕНИЕ – Во избежание поражения электрическим током:

- Никогда не уходите, оставив машину включенной. Всегда отключайте машину от сети по окончании шитья и перед чисткой машины.
- Всегда отключайте машину от сети перед заменой лампочки. Пользуйтесь лампочками мощностью 5 Ватт.

ВНИМАНИЕ – во избежание поражения током, возгорания или увечья:

- Эта швейная машина не предназначена для использования людьми с ограниченными физическими и психическими возможностями (включая детей), или для людей с недостаточным опытом и знаниями – в этом случае они должны работать под присмотром человека, отвечающего за их безопасность.
- Дети должны быть под присмотром, чтобы вы были уверены, что они не играют с вашей швейной машиной.
- Используйте машину по назначению, следуя рекомендациям инструкции по эксплуатации. Применяйте зап. части и аксессуары, рекомендованные производителем и упомянутые в инструкции по эксплуатации.
- Не пользуйтесь машиной, если неисправен шнур или штепсель, если происходят сбои в работе, если машина упала или повреждена, если произошло намокание. Обратитесь в Сервисный Центр, указанный в гарантийном талоне, для проверки работоспособности машины.
- Нельзя использовать машину во влажном состоянии, например из-за конденсации влаги. Машина должна быть установлена на прочной ровной поверхности в хорошо проветриваемом помещении. Машину периодически нужно чистить от грязи, пыли и ворса.
- Не дотрагивайтесь пальцами до движущихся частей машины. Всегда внимательно следите за рабочей областью вокруг ножа и иглы.
- Всегда используйте оригинальную игольную пластину. неподходящая пластинка может привести к поломке иглы.
- Желательно надевать очки на случай, если игла сломается и ее кончик отлетит в вашу сторону.
- Не пользуйтесь кривыми иглами. Время от времени иглы необходимо менять (они становятся тупыми).
- Не тяните и не подталкивайте ткань во время шитья. При этом очень часто ломаются иглы.
- Выключайте машину, когда производите какие-либо действия в области иглы, например, замена иглы, заправка ниток, смена лапки и т.д.
- Всегда отключайте машину от электрической сети, когда надеваете защитный чехол, смазываете машину или производите какие-либо действия внутри механизма машины.
- Никогда не вставляйте посторонние предметы в отверстия машины.
- Не работайте на улице.
- Никогда не работайте на машине, если вблизи распылен аэрозоль или в местах возможной утечки кислорода.
- Всегда выключайте машину (положение «0»), перед извлечением вилки из розетки.
- При извлечении вилки из розетки нельзя тянуть за сетевой шнур.

БЕРЕЖНО ХРАНИТЕ ЭТУ ИНСТРУКЦИЮ

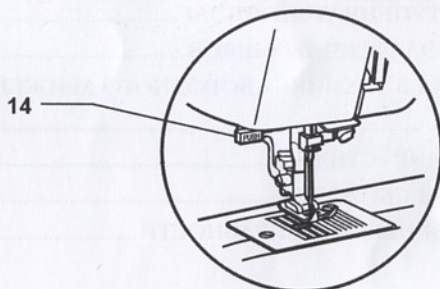
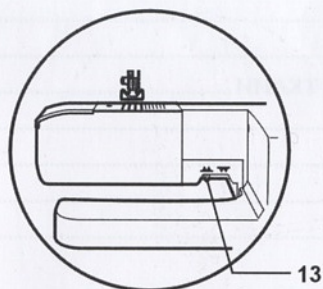
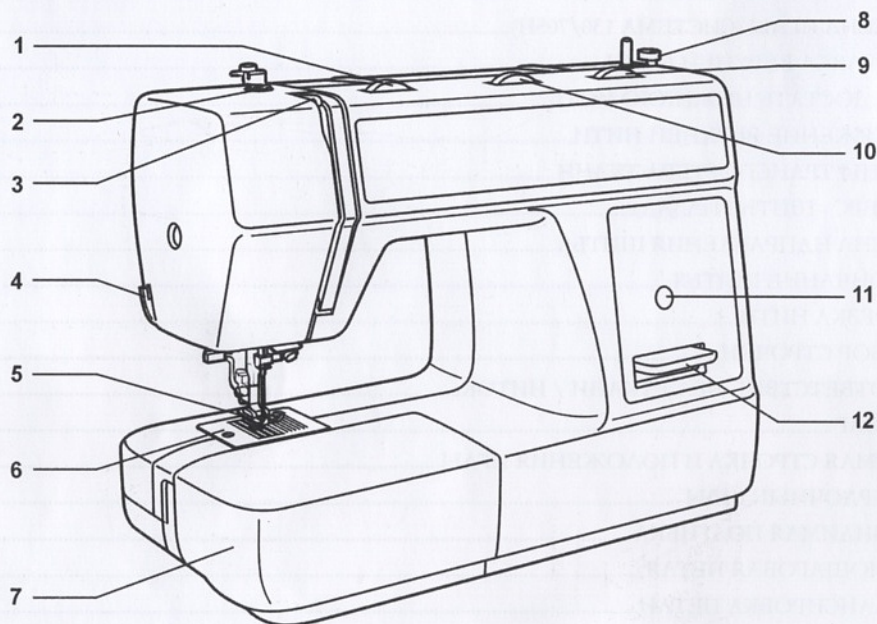


ME77

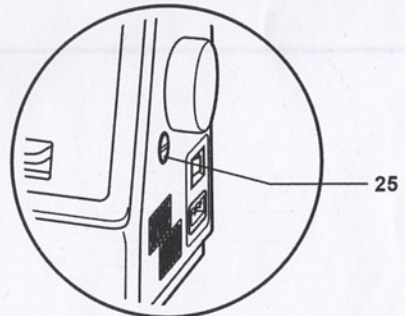
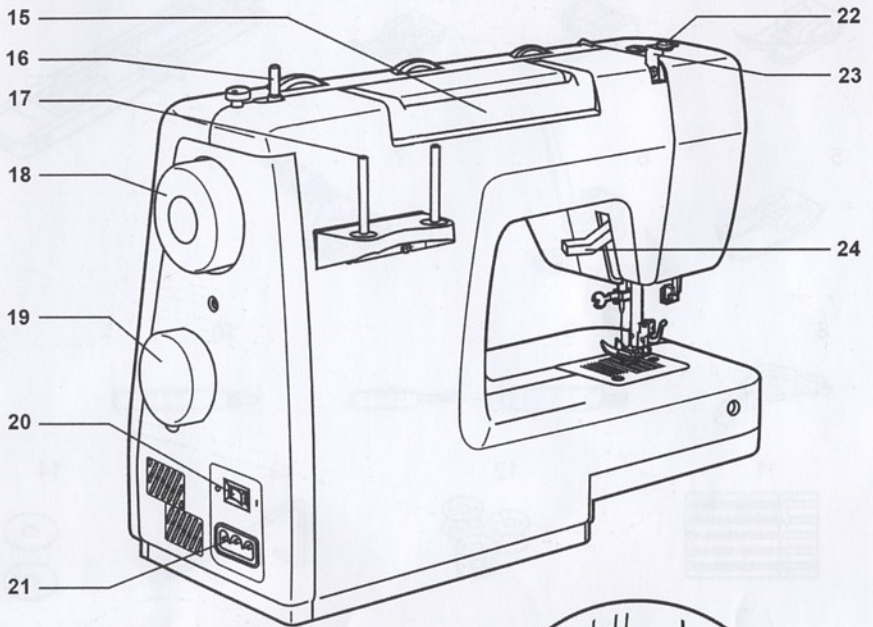
| | |
|---|----|
| ДЕТАЛИ МАШИНЫ | 4 |
| ПРИНАДЛЕЖНОСТИ..... | 6 |
| КОРОБКА С ПРИНАДЛЕЖНОСТЯМИ..... | 7 |
| ПОДКЛЮЧЕНИЕ МАШИНЫ К ЭЛЕКТРОСЕТИ..... | 8 |
| ЗАМЕНА ЛАМПОЧКИ..... | 9 |
| ДВУХШАГОВЫЙ РЫЧАГ ПОДЪЕМА ЛАПКИ..... | 10 |
| РЕГУЛЯТОР ДАВЛЕНИЯ ЛАПКИ | 10 |
| УСТАНОВКА ЛАПКОДЕРЖАТЕЛЯ / ЛАПКИ..... | 11 |
| НАМОТКА ШПУЛЬКИ..... | 12 |
| УСТАНОВКА ШПУЛЬКИ..... | 13 |
| ЗАМЕНА ИГЛЫ (СИСТЕМА 130/705Н)..... | 14 |
| ЗАПРАВКА ВЕРХНЕЙ НИТИ..... | 15 |
| КАК ДОСТАТЬ НИЖНЮЮ НИТЬ | 16 |
| НАТЯЖЕНИЕ ВЕРХНЕЙ НИТИ..... | 17 |
| ЗУБЦЫ ТРАНСПОРТЕРА ТКАНИ..... | 18 |
| РЕВЕРС - ШИТЬЕ НАЗАД..... | 19 |
| СМЕНА НАПРАВЛЕНИЯ ШИТЬЯ..... | 19 |
| ОКОНЧАНИЕ ШИТЬЯ..... | 19 |
| ОБРЕЗКА НИТИ..... | 19 |
| ВЫБОР СТРОЧКИ..... | 20 |
| СООТВЕТСТВИЕ ИГЛ / ТКАНИ / НИТОК..... | 21 |
| ЗИГЗАГ | 22 |
| ПРЯМАЯ СТРОЧКА И ПОЛОЖЕНИЯ ИГЛЫ..... | 23 |
| ОВЕРЛОЧНЫЕ ШВЫ | 24 |
| НЕВИДИМАЯ ПОДГИБКА..... | 25 |
| ОДНОШАГОВАЯ ПЕТЛЯ..... | 26 |
| БАЛАНСИРОВКА ПЕТЛИ..... | 27 |
| ВШИВАНИЕ МОЛНИИ И КАНТА | 28 |
| ТРЕХ-СТУПЕНЧАТЫЙ ЗИГЗАГ..... | 29 |
| ВЫБОР ЭЛАСТИЧНЫХ ШВОВ | 30 |
| ШТОПКА В ТЕХНИКЕ СВОБОДНОГО ДВИЖЕНИЯ ТКАНИ..... | 31 |
| ШТОПКА..... | 32 |
| КВИЛТИНГ - СТЕЖКА..... | 33 |
| ТЕХНИЧЕСКИЙ УХОД..... | 34 |
| ВОЗМОЖНЫЕ НЕИСПРАВНОСТИ..... | 35 |

ДЕТАЛИ МАШИНЫ

1. Натяжение нити
2. Давление прижимной лапки
3. Рычаг-нитепритягиватель
4. Нож
5. Прижимная лапка
6. Игольная пластина
7. Коробка с принадлежностями
8. Стопор при намотке
9. Регулятор длины стежка
10. Регулятор ширины стежка
11. Показ строчки
12. Реверс
13. Рычаг зубцов транспортера
14. Рычаг одношаговой петли

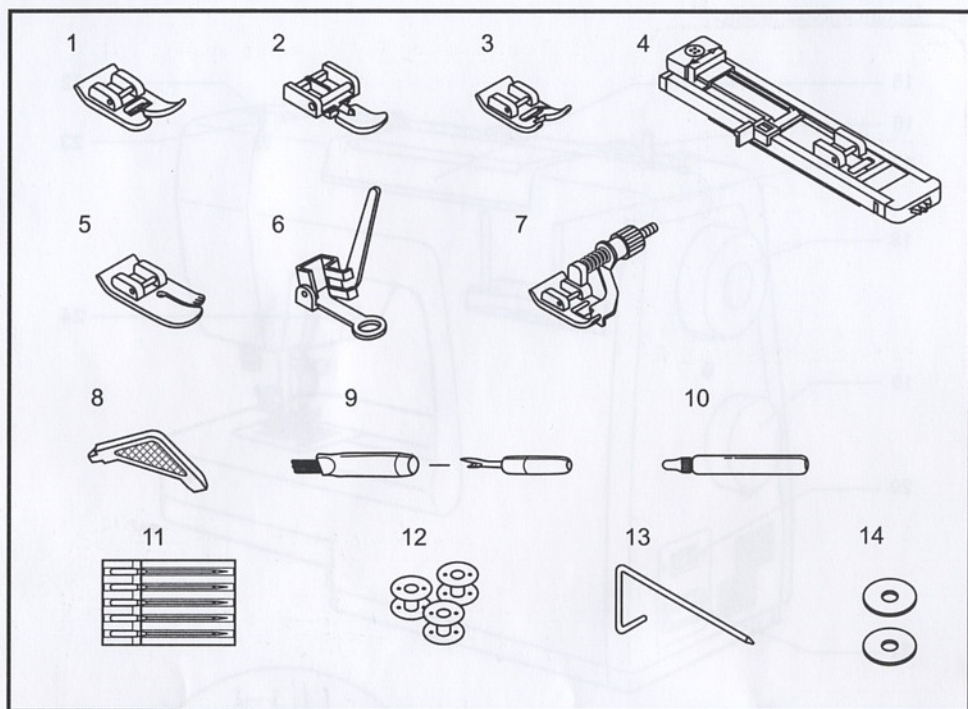


15. Ручка
16. Намотка шпульки
17. Держатель катушки
18. Маховик
19. Выбор строчки
20. Выключатель
21. Разъем для подключения шнура
22. Нитеводитель нити для намотки
23. Нитеводитель верхней нити
24. Рычаг лапки
25. Балансировка петель



ПРИНАДЛЕЖНОСТИ

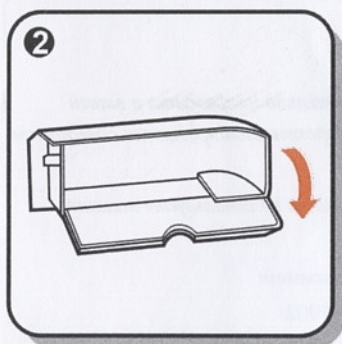
1. Стандартная лапка
2. Лапка для молнии
3. Лапка для декоративных швов
4. Лапка для петли
5. Лапка для Квилтинга
6. Лапка для штопки / вышивания
7. Лапка для невидимой подгибки
8. L-отвертка
9. Распарыватель / щетка
10. Масленка
11. Упаковка игл
12. Шпульки
13. Линейка-направитель
14. Фетровая прокладка



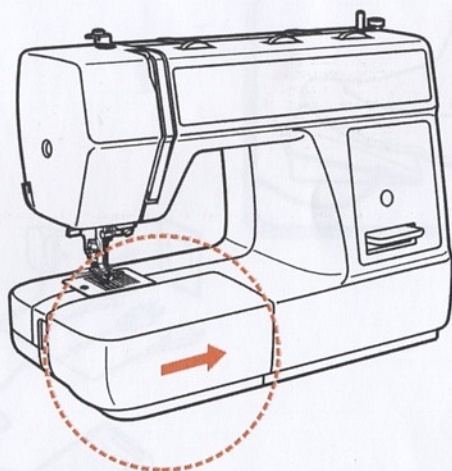
КОРОБКА С ПРИНАДЛЕЖНОСТЯМИ



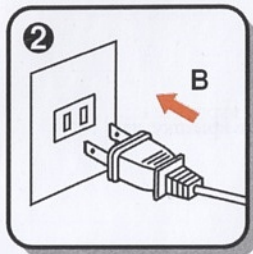
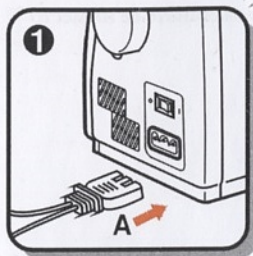
Держите коробку горизонтально и задвиньте ее на место в направлении стрелки. (1)



Чтобы открыть коробку, поднимите крышку, как показано на рисунке. (2)



ПОДКЛЮЧЕНИЕ МАШИНЫ К ЭЛЕКТРОСЕТИ



Важно: Всегда убеждайтесь, что машина отключена от сети, и главный выключатель стоит на "О", когда она не используется или перед установкой или съемом каких-либо частей.

- Подключите машину к сети, как показано на рисунке (1/2).
- Выключатель располагается над разъемом. Ваша машина не будет работать, если выключатель в положении "I". (1)
- Лапмочка включается автоматически при включении выключателя "I".
- Для начала шитья нажмите на педаль (3). Скорость шитья регулируется усилием нажатия на педаль.



Внимание:

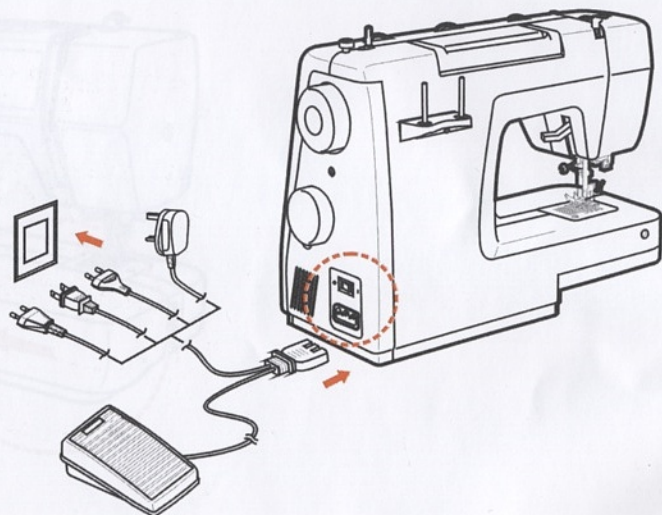
Если вы сомневаетесь относительно напряжения в вашей электросети, то необходимо проконсультироваться с местным электриком.

Отсоединяйте сетевой шнур, когда не используете машину.

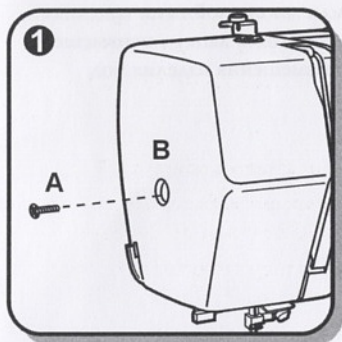
Тип педали в соответствии с напряжением:

Для США и Канады, 110-120V: KD-1902

Для Австралии и Европы, 220-240V: KD-2902



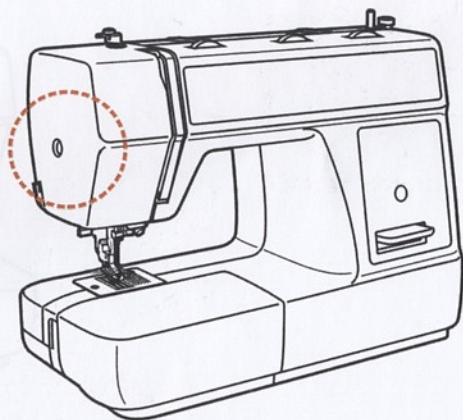
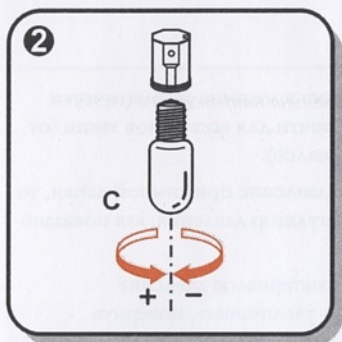
ЗАМЕНА ЛАМПОЧКИ



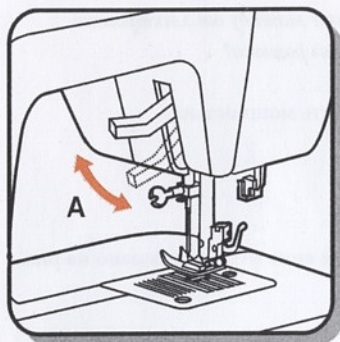
Важно: Отключите машину от электросети, выдернув штепсель из розетки!

Новая лампочка должна быть мощностью
10 ватт (110 - 120V) или
15 ватт (220 - 240V).

- Выкрутите и извлеките винт (А), как показано на рис. (1)
- Снимите крышку (В).
- Выкрутите лампочку и вставьте новую (С). (2) .
- Установите на место крышку и вкрутите винт.



ДВУХШАГОВЫЙ РЫЧАГ ПОДЪЕМА ЛАПКИ



При работе с толстыми или многослойными изделиями, с помощью рычага можно поднять лапку в наивысшее положение для удобства размещения изделия под лапкой. (А)

РЕГУЛЯТОР ДАВЛЕНИЯ ЛАПКИ

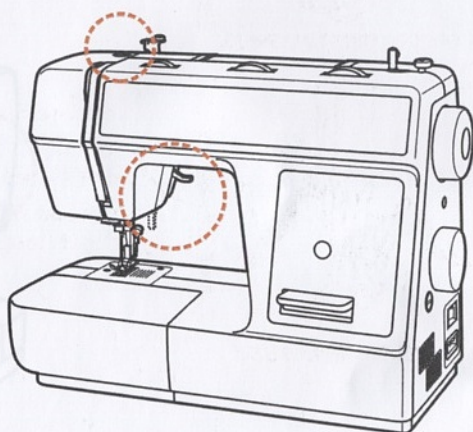


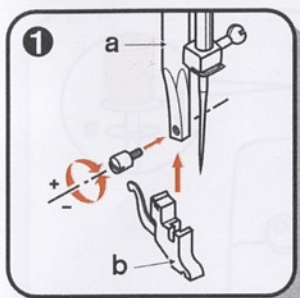
Давление прижимной лапки в машине автоматически установлено и подходит почти для всех типов ткани (от тонких до плотных материалов).

Если требуется изменить давление прижимной лапки, то необходимо повернуть регулятор давления, как показано на рисунке.

При шитье очень тонких материалов давление прижимной лапки следует увеличивать, повернув регулятор против часовой стрелки.

При шитье изделий из толстых материалов давление лапки следует уменьшать, повернув регулятор по часовой стрелке.





Внимание:

Выключайте машину (положение - "0"), когда производите какие-либо настройки в области иглы!

Установка лапкодержателя

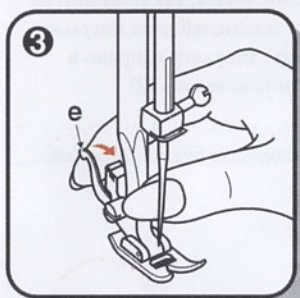
Поднимите иглу в верхнее положение. Прикрепите лапкодержатель (b) к стойке (a), как показано на рисунке.



Установка лапки

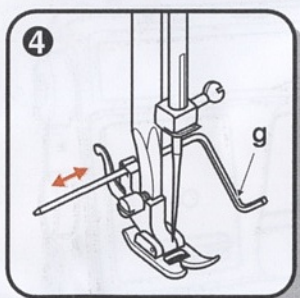
Опустите лапкодержатель (b) на лапку, так чтобы его захват (c) установился на держатель лапки (d). (2)

Опустите лапкодержатель (b) и прижимная лапка (f) будет зафиксирована автоматически.



Снятие лапки

Поднимите лапку. Надавите вверх на рычаг (e) и лапка будет высвобождена. (3)

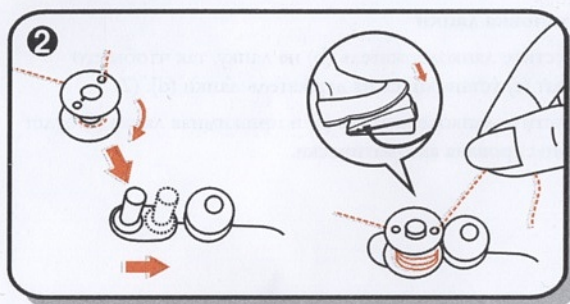
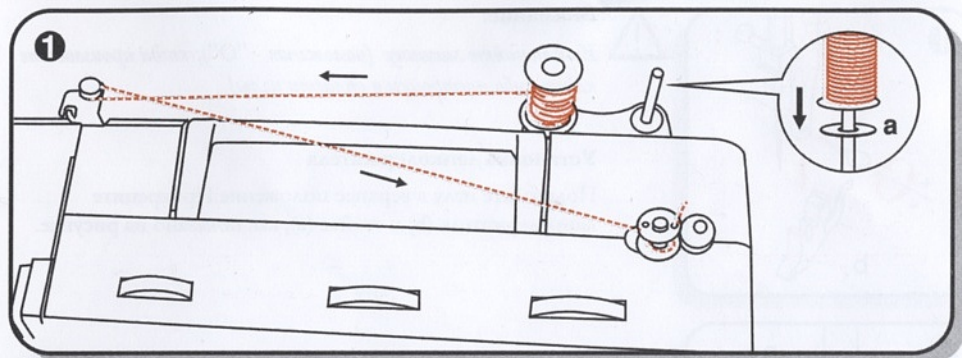


Установка линейки-направителя

Закрепите линейку-направитель (g) в отверстии позади лапкодержателя, как показано на рисунке.

Установите линейку на нужную вам величину отстрочки, сдвигая линейку влево или вправо. (4)

НАМОТКА ШПУЛЬКИ



Поставьте пустую шпульку на рычаг перемотки. Поставьте катушку на держатель и подложите под нее фетровую прокладку (а).
Заведите нитку от катушки вокруг диска натяжения нити против часовой стрелки. (1)

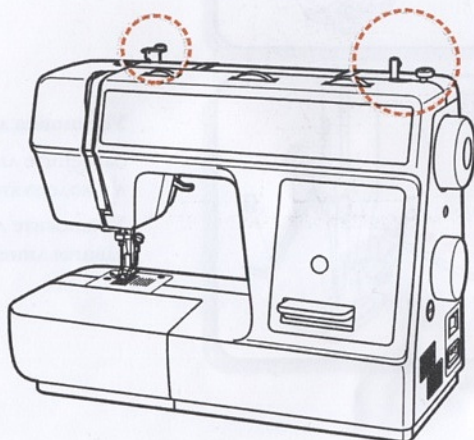
Проведите нитку, как показано на рисунке и намотайте на шпульку.
Отожмите шпульку направо в положение намотки. (2)

Нажмите на педаль для начала намотки. Намотка прекратится, когда шпулька будет наполнена.
Отожмите шпульку влево в положение шитья и снимите ее.

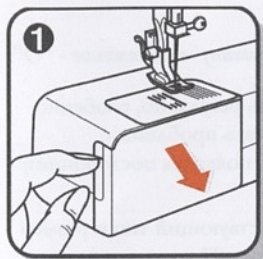


Важно знать:

Когда устройство намотки находится в правом положении - "намотка шпульки", машина не шьет и маховик не крутится. Чтобы начать шить необходимо устройство намотки передвинуть налево - "швейное положение".



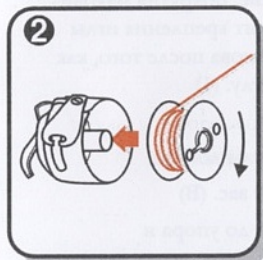
УСТАНОВКА ШПУЛЬКИ



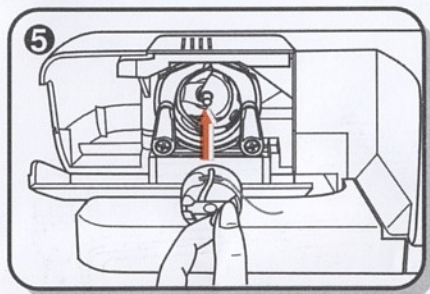
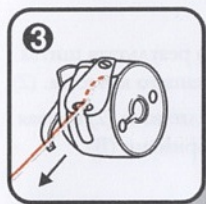
Внимание:

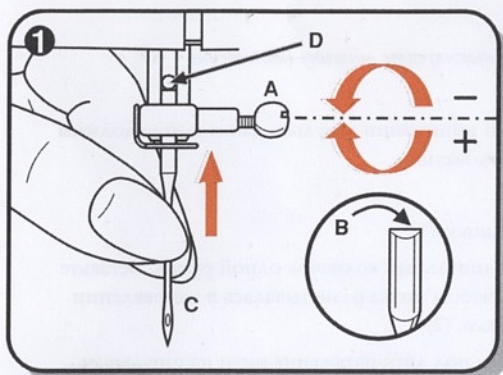
Обязательно выключите машину (положение - "0").

При установке или вынимании шпульки лапка и игла должны быть в верхнем положении.



- Откройте крышку. (1)
- Удерживайте шпульный колпачок одной рукой. Вставьте шпульку, так чтобы нитка разматывалась в направлении часовой стрелки. (2)
- Заведите нитку под диск натяжения нити на шпульном колпачке.
- Отожмите пластинку на шпульном колпачке.
- Вставьте шпульный колпачок на место и отпустите пластинку. Убедитесь, что металлический палец вошел в выемку в верхней части челнока. (5) Закройте крышку челночного устройства.



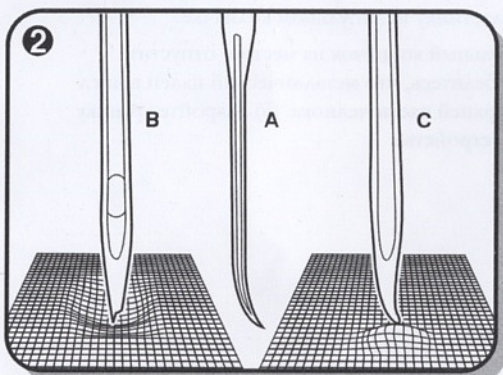


Внимание:

Выключите машину в положение - "0".

Иглу следует менять регулярно, особенно если начали возникать проблемы с качеством строчки, появился посторонний шум и т. д.

Подберите соответствующий тип и размер иглы для вашей ткани. Поднимите иглу в верхнее положение, покрутив маховик рукой. Ослабьте винт крепления иглы (A) и затяните его снова после того, как поставите новую иглу. (1)



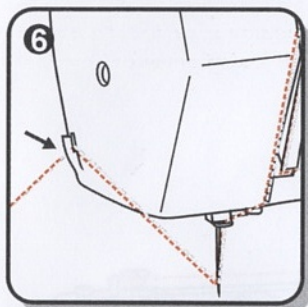
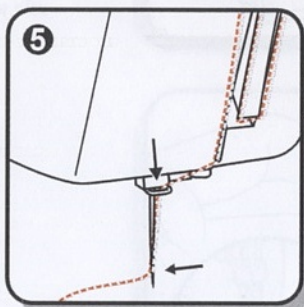
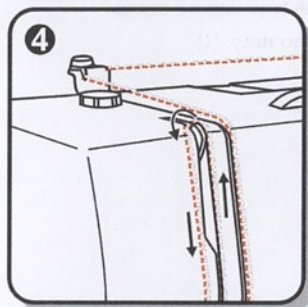
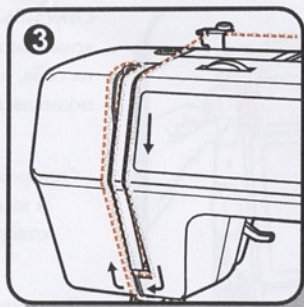
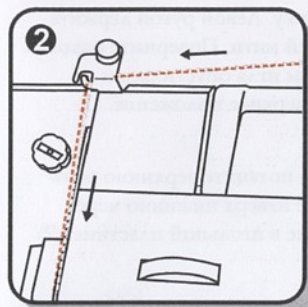
Плоская сторона иглы должна быть направлена от вас. (B)

Вставьте иглу вверх до упора и затяните винт крепления иглы. (D)

Для получения хорошего результата шитья игла должна быть надлежащего качества. (2)

Проблемы возникают, если: игла (2) кривая (A), тупая (C) или с зубринами (B).

ЗАПРАВКА ВЕРХНЕЙ НИТИ



Внимание:

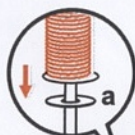
Перед началом заправки машины для вашей безопасности следует выключать машину.

Поднимите иглу в верхнее положение. Постарайтесь точно следовать последовательности заправки по рисункам. Если вы не заправите какой-либо нитеводитель, машина не будет нормально работать.

1. Установите катушку и фетровую прокладку на держатель.
2. Протяните нить налево и вокруг первого нитенаправителя.
3. Проведите нить вниз в правый канал и затем вверх - в левый.

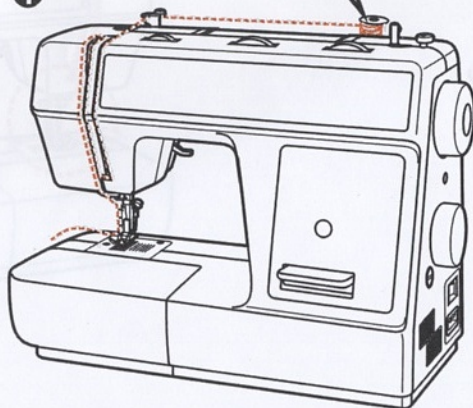
4. Заведите нить через рычаг-нитепритягиватель.
5. Проведите нить в нитеводитель над иглой.
6. Заправьте нить в иглу спереди назад. Вытяните около 10 см нити. (6)

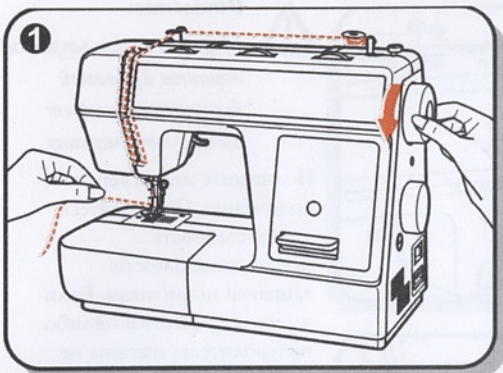
Заведите нить под лапку и обрежьте на ноже.



а. Фетровая прокладка

1

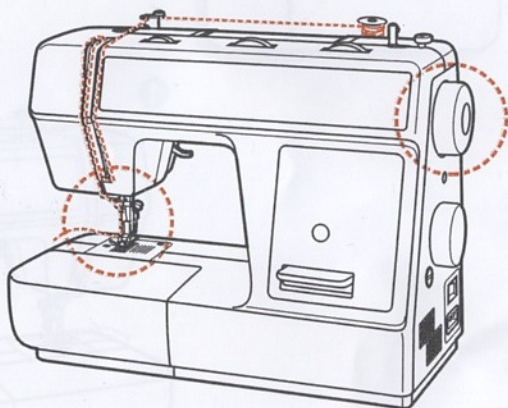
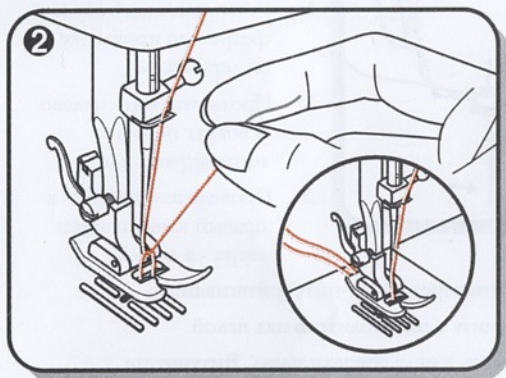




Опустить лапку. Левой рукой держите конец верхней нити. Поверните маховик на себя, чтобы игла опустилась и поднялась в верхнее положение. (1)

- Осторожно потяните верхнюю нить и выньте наверх нижнюю через отверстие в игольной пластине. (2)

- Вытяните около 15 см нитей. Протяните обе нити под лапкой назад.



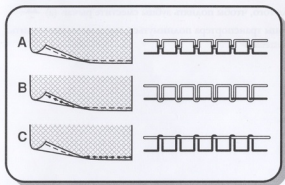


Натяжение верхней нити

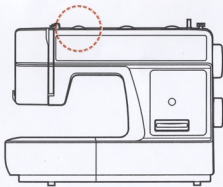
Нормальное натяжение должно соответствовать "4".

Для увеличения регулятор натяжения следует устанавливать на большее значение.

Для уменьшения натяжения следует регулятор устанавливать на меньшее значение.



- A. Нормальное натяжение - нити переплетаются внутри двух слоев ткани.
- B. Натяжение нити слишком слабое - верхняя нитка "провисает" на изнаночной стороне.
- C. Натяжения слишком сильное - нижняя нитка образует петли на лицевой стороне.



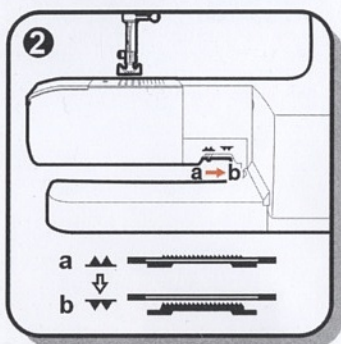
ЗУБЦЫ ТРАНСПОРТЕРА ТКАНИ



Для нормального шитья зубцы транспортера ткани должны быть подняты. Для техники свободного передвижения ткани, пришивании пуговиц и штопки, опускайте зубцы транспортера.

1. Снимите коробку с принадлежностями.
2. Сместите рычаг зубцов транспортера (b) ▼ для опускания зубцов.

Для того, чтобы поднять зубцы сместите рычаг (a) ▲. Зубцы транспортера поднимутся, когда вы начнете шить.



РЕВЕРС - ШИТЬЕ НАЗАД



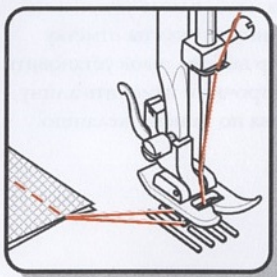
Шитье назад используется для закрепления швов. В конце шва нажмите клавишу реверса вниз и слегка нажмите на педаль. Сделайте несколько стежков в обратном направлении. Отпустите клавишу и машина снова будет шить вперед. (А).

СМЕНА НАПРАВЛЕНИЯ ШИТЬЯ



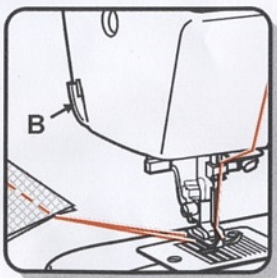
1. Остановите машину в точке, где хотите повернуть строчку, при этом игла должна находиться в ткани.
2. Поднимите лапку и разверните ткань.
3. Опустите лапку и начните шить в новом направлении.

ОКОНЧАНИЕ ШИТЬЯ

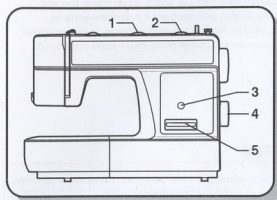


Поверните маховик на себя, чтобы нитепритягиватель находился в наивысшем положении. Поднимите лапку и вытяните ткань из-под лапки от себя.

ОБРЕЗКА НИТИ



Удерживая нити двумя руками сзади лапки, обрежьте их на нитеобрезателе (В).



1. Регулятор ширины стежка
2. Регулятор длины стежка
3. Показ строчки
4. Регулятор выбора строчки
5. Рычаг реверса

Для прямой строчки выберите “А” при помощи регулятора выбора швов (4). Изменяйте параметры длины стежка при помощи регулятора (2). Вы можете выбрать любое положение иглы, покрутив регулятор ширины стежка (1).

Для зигзагового шва выберите “В” при помощи регулятора (4). Изменяйте параметры длины стежка (2) и ширины зигзага регулятором (1).

Для получения какой-либо строчки, указанной в левом ряду строчек на панели, вам необходимо регулятор выбора программ установить на соответствующую букву. Длину и ширину строчки вы должны установить по вашему усмотрению.

Для получения какой-либо строчки из правого ряда необходимо установить регулятор длины стежка на отметку “S”, регулятор выбора швов установить на нужную строчку и изменить длину и ширину шва по вашему желанию.

СООТВЕТСТВИЕ ИГЛ / ТКАНИ / НИТОК

ТАБЛИЦА ВЫБОРА ИГЛ, ТКАНИ, НИТЕЙ

| РАЗМЕР ИГЛЫ | ТКАНИ | НИТЬ |
|-----------------|---|--|
| 9-11 (65-75) | Легкие: тонкий хлопок, вуаль, шелк, органза, трикотаж, джерси, брючные и блузочные ткани, креп, легкие шерстяные материалы. | Хлопок, нейлон, полиэстер и т.д. средней толщины. |
| 12(80) | Средняя плотность: хлопок, сатин, парусина, вязанный материал, легкая шерсть. | Средней толщины, соответствующая типу ткани и размеру иглы для этой ткани. Для получения лучших результатов рекомендуется использовать полиэстер для синтетических материалов и хлопок для натуральных шерстяных материалов. Нижняя и верхняя нить должны быть одинаковыми. |
| 14 (90) | Средняя плотность: хлопковое грубое полотно, шерсть, плотное вязаное полотно, джинс, махровые ткани. | |
| 16 (100) | Тяжелые: брезент, шерстяные ткани, стеганные изделия, джинс, обивочные ткани (легкие и средние). | |
| 18 (110) | Плотная шерсть, пальтовая ткань, обивочная ткань, кожа и винил. | Толстая или штопальная нить. (Установить соответствующее давление лапки) |

Важно: Подбирайте правильно размер иглы к типу ткани и размеру ниток.

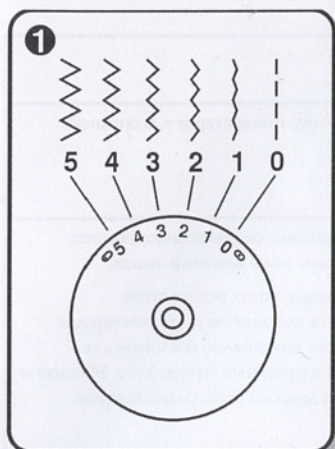
ТАБЛИЦА ИГЛ И ТКАНИ

| ИГЛЫ | ОПИСАНИЕ | ТИП ТКАНИ |
|----------------------|---|---|
| HA x 1 15 x 1 | Стандартное шаровидное острие. Размеры: 9 (65) - 18 (110) | Натуральные шерстяные ткани, хлопок, шелк и т.д. Не рекомендуется использовать для трикотажа. |
| 15 x 1/705H | Полушаровидное острие, скошенное. 9 (65) - 18 (110) | Натуральные и синтетические шерстяные ткани, смешанные ткани. Вязаные и трикотажные материалы. Могут быть использованы вместо игл 15 x 1 для шитья всех типов материалов. |
| 15 x 1/705H (SUK) | Двойная игла. | Шерстяные и вязаные материалы. |
| 130 PCL | Иглы для кожи. 12 (80) - 18 (110) | Кожа, винил, обивочные материалы. (Эти иглы оставляют меньшее отверстие, чем обычные стандартные иглы.) |



Примечание:

1. Двойные иглы используются для декоративного шитья.
2. При шитье двойной иглой установите регулятор ширины шва на "2.5".
3. Европейские размеры игл: 65, 70, 80 и т.д. Американские и Японские размеры: 9, 11, 12 и т.д.
4. Меняйте иглы по-чаще (после шитья каждого проекта) и / или после обрывов и сучения ниток.



Установить регулятор выбора строчки на отметку "В".

Функции регулятора ширины строчки

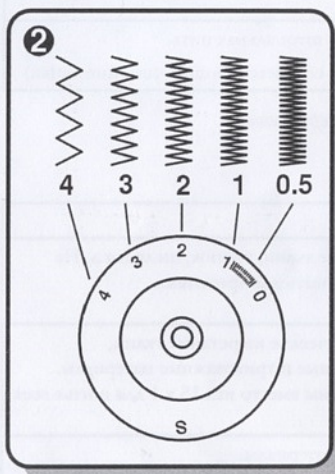
Максимальная величина строчки зигзаг составляет "5"; для каждой строчки ширину можно изменять. Ширина шва увеличивается регулятором ширины строчки в пределах от "0" до "5".

Функции регулятора длины стежка при шитье строчки зигзаг

Плотность строчки зигзаг увеличивается при установке регулятора длины стежка близко к "0". Нормальная величина строчки зигзаг равна значению "2.5" или ниже.

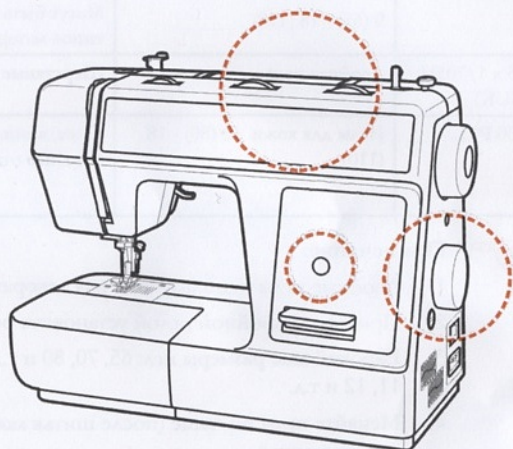
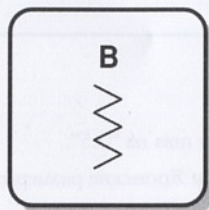
Гладьевая строчка

Когда длина стежка установлена от "0" до "1", у вас получится плотная строчка, которая считается сатиновой или гладьевой. Используется для декоративного шитья.

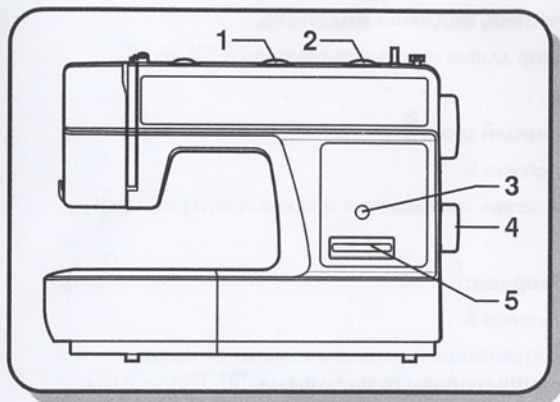


Шитье тонких тканей

При шитье очень тонких материалов мы рекомендуем использовать стабилизатор с изнаночной стороны ткани.



ПРЯМАЯ СТРОЧКА И ПОЛОЖЕНИЯ ИГЛЫ

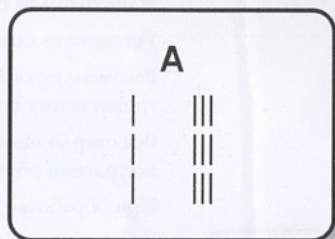


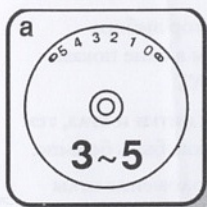
1. Регулятор ширины стежка
2. Регулятор длины стежка
3. Показ строчки
4. Регулятор выбора строчки
5. Рычаг реверса

Поверните регулятор выбора строчки так, чтобы в окне показа появилась буква "А".

Чем толще ткань, нитки и игла, тем длина стежка должна быть больше.

Выберите левое положение иглы относительно центра, покрутив регулятор строчки (1) от "0" до "5".





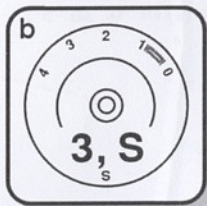
Стачивание, обметка, видимая подгибка.

Установите регулятор длины строчки на отметку от "3" до "S".

Двойной оверлочный шов:

Установите длину стежка S.

Рекомендуется для легких трикотажных и вязаных материалов. (1)



Стандартный оверлок:

Установите длину стежка S.

Рекомендуется для втачивания горловин в изделия из легких трикотажных и вязаных материалов или джерси. (2)

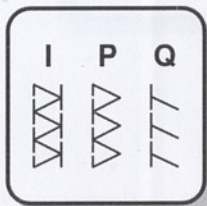
Эластичный оверлок:

Установите длину стежка S.

Рекомендуется для втачивания горловин в изделия из легких трикотажных и вязаных материалов или джерси. (3)

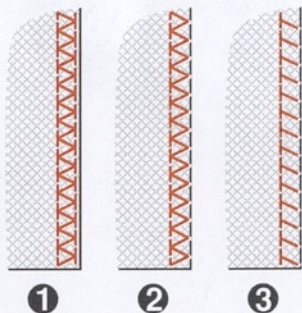
Все оверлочные строчки подходят для одновременного стачивания и аккуратной обработки края.

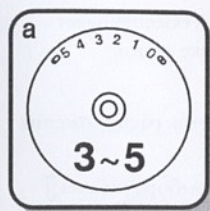
При обработке края игла должна слегка заходить за край ткани.



Внимание:

При работе с эластичными материалами рекомендуется устанавливать иглы с закругленным острием или иглы "stretch"!



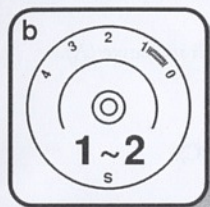



Для невидимой подгибки брюк, юбок, штор и т.д.

Л.Л. Невидимая подгибка для тканых материалов. Положение "С" на регуляторе выбора швов.

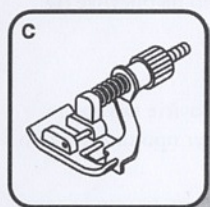
Л.Л.Л. Невидимая подгибка для эластичных материалов. Положение "D" на регуляторе выбора швов.

Установите машину, как на иллюстрации.



 **Примечание:**

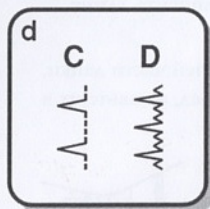
Для получения наилучшего результата, нужна практика. Всегда сначала делайте пробный тест.



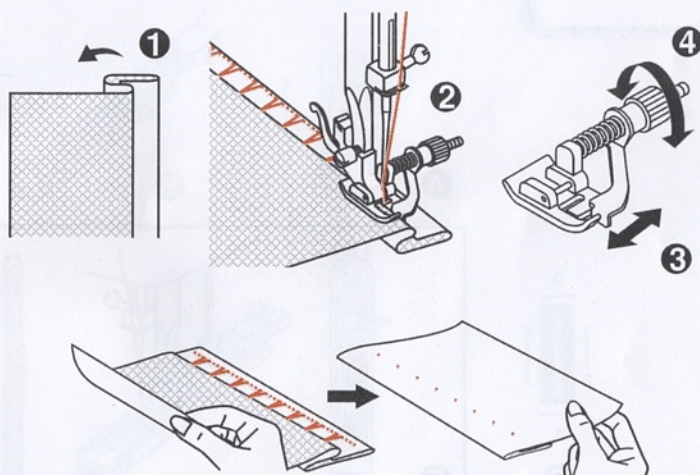
Сложите ткань как показано на рисунке. (1)

Положите ткань под лапку. Покрутите маховик рукой на себя, пока длинный стежок не захватит край складки. Стежок должен захватывать всего несколько нитей. (2) Отрегулируйте направляющую пластинку на лапке (3), повернув винтик (4), так чтобы пластинка находилась у края складки.

Шейте медленно, направляя складку ткани вдоль пластинки лапки.



- a. Ширина стежка
- b. Длина стежка
- c. Прижимная лапка
- d. Узор строчки



ОДНОШАГОВАЯ ПЕТЛЯ

Выметывание петель - очень простой процесс, который обеспечивает прекрасный результат. Всегда делайте образец на кусочке ткани.

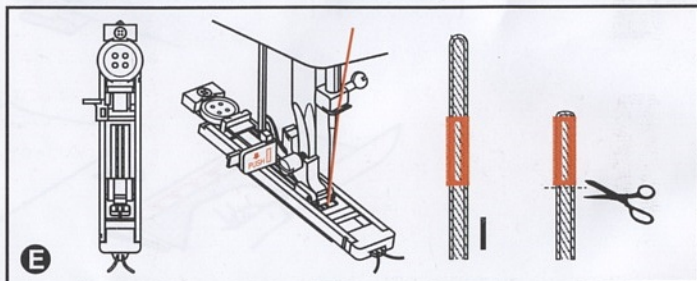
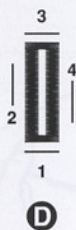
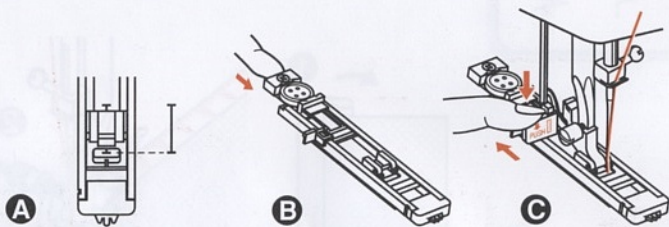
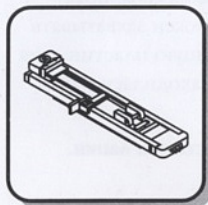
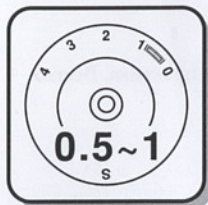
Выметывание петли

1. Используйте портновский мелок для нанесения меток расположения петель на ткани.
2. Наденьте лапку для петли и установите регулятор выбора шва на . Поставьте регулятор длины стежка на . Отрегулируйте ширину стежка: 3 для узкой петли и 5 для широкой петли.
3. Опустите лапку, совместив метки на ткани с меткой на лапке (A). (Первой будет выполнена передняя закрепка.)
4. Отодвиньте пластинку и вставьте пуговицу. (B).
5. Прижмите пуговицу специальным рычагом назад (C).
6. Слегка придерживая верхнюю нить, начните шить.
7. Петля будет выполнена в том порядке, как показано на рисунке (D).
8. Остановите машину, когда петля будет выполнена.

Выметывание петли на эластичных тканях (E)

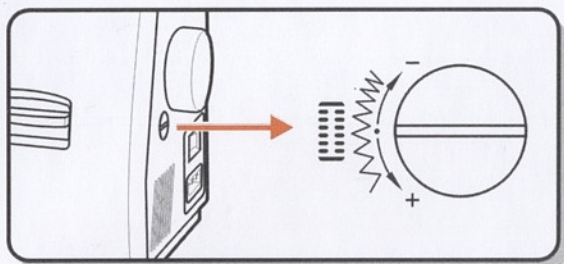
При выметывании петель на эластичных тканях используйте вкладную толстую нить или шнур. Гладьевые колонки петли будут прошиваться по нитке.

1. Сделайте метку мелком расположения петли на ткани, наденьте лапку и установите регулятор выбора строчки на . Установите длину стежка на .
2. Заведите толстую нитку или шнур за палец на задней части лапки, затем проведите два конца шнура под лапкой вперед, вставьте их в специальные выемки и переплетите их вместе.



3. Опустите лапку и начните шить.
- * Установите ширину стежка, достаточную для выбранного шнура.
4. После завершения выметывания петли, потяните концы шнура вперед и обрежьте остатки.

БАЛАНСИРОВКА ПЕТЛИ



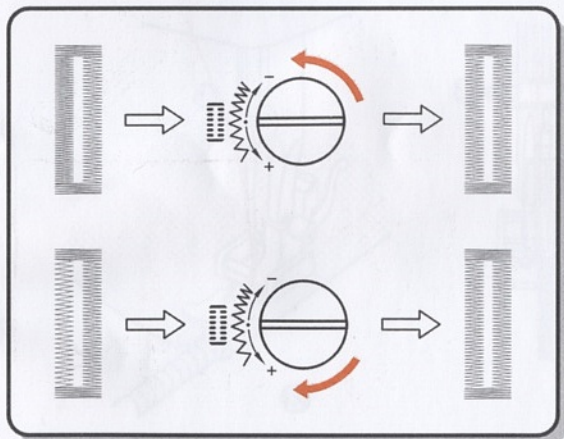
Плотность левой и правой колонок петли может изменяться при помощи регулятора баланса (около махового колеса).

Этот регулятор обычно должен быть в нейтральном положении (между + и -).

Если стежки в левой колонке петли слишком плотные, поверните регулятор налево (+). Это сделает стежки левой колонки более редкими.

Если стежки в левой колонке петли слишком редкие, поверните регулятор направо (-). Это сделает стежки левой колонки более плотными.

Плотность стежков правой колонки петли меняется при помощи регулятора длины стежка.



ВШИВАНИЕ МОЛНИИ И КАНТА



Установите машину, как показано на рисунке. Регулятор выбора шва стоит в положении “А”

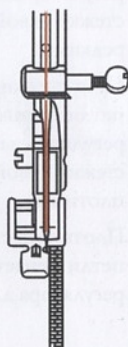
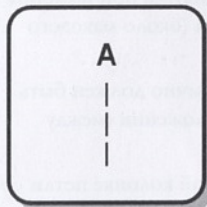
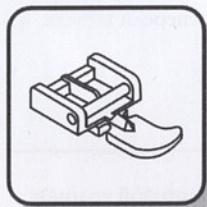
Установите регулятор длины стежка между “1” - “4” (в зависимости от толщины ткани).



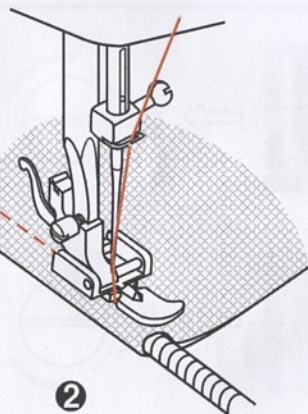
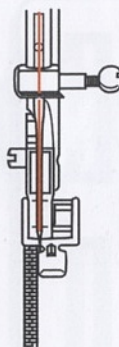
Лапка для молнии крепится справа или слева от стойки лапки в зависимости от того, какую сторону застежки-молнии вы втачиваете. (1)

При втачивании застежки-молнии для прохождения через замок молнии необходимо иглу перевести в крайнее нижнее положение. Поднимите лапку и, застегивая молнию, протолкните замок назад за лапку. Опустите лапку и продолжайте шитье.

Лапка также хорошо подходит для вшивания канта (2).



1



2

ТРЕХ-СТУПЕНЧАТЫЙ ЗИГЗАГ



Служит для притачивания резинки, кружева, штопки, нашивания заплат, стачивания эластичных материалов, обработки края.

Сделайте установки согласно иллюстрации. Регулятор выбора шва установите на "Е". Ширина стежка 3-5.

Нашивание заплат: Заплату разместить на нужном месте. При необходимости уменьшите длину стежка. (1)

При починке разрывов рекомендуется с изнаночной стороны подкладывать кусочек подобной ткани для укрепления. Плотность шва изменяется регулятором длины стежка. Сначала проложите шов вдоль центра разрыва и затем по обеим сторонам. В зависимости от типа ткани и величины разрыва, проложите 3-5 рядов. (2)



Втачивание резиновой тесьмы

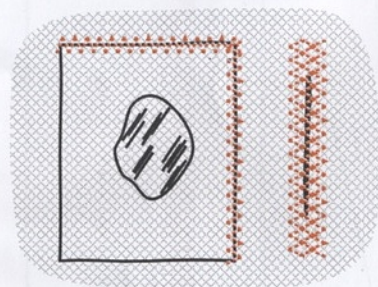
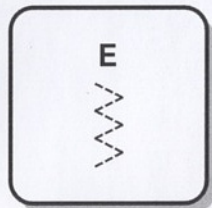
1. Прикрепите резиновую тесьму к ткани.
2. При вшивании тесьму рекомендуется растягивать спереди и сзади лапки, как показано на рис. (3).



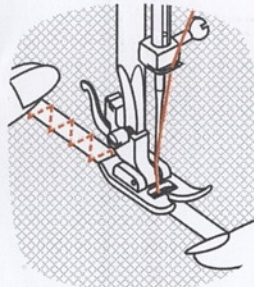
Сшивание двух деталей встык

Эта строчка хорошо подходит для сшивания встык двух деталей и особенно эффективно для стачивания деталей из вязанных материалов. При использовании нейлоновых ниток шов будет невидимым.

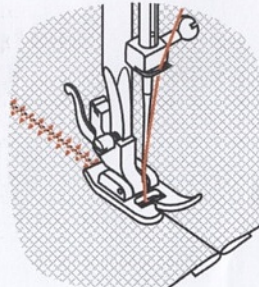
- Уложите две детали встык под лапку вдоль центра.
- Стачайте их вместе, придерживая и ровно направляя во время шитья, как показано на рис. (4).



1



2



3

4

ВЫБОР ЭЛАСТИЧНЫХ ШВОВ



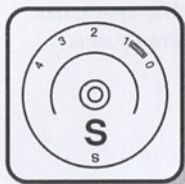
Тройной усиленный шов: (1/3)

Регулятор выбора шва установите на "А".

Для укрепления швов.

Поверните регулятор длины стежка на "S".

Машина делает два стежка вперед и один - назад. Это придает шву эластичность и прочность.



Тройной зигзаг: (2/4)

Регулятор выбора шва установите на "В".

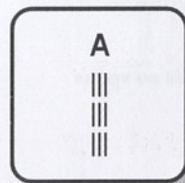
Для укрепления швов и декоративного шитья.

Поверните регулятор длины стежка на "S".

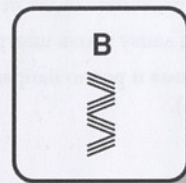
Установите регулятор ширины стежка между "3" и "5".



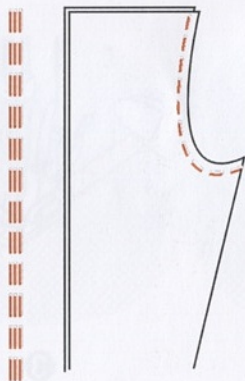
Тройной зигзаг очень хорошо подходит для плотных тканей, таких как джинсовая и др.



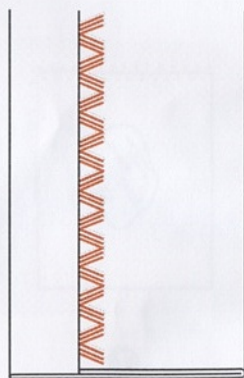
1



2



3



4

ШТОПКА В ТЕХНИКЕ СВОБОДНОГО ДВИЖЕНИЯ ТКАНИ



Установите машину, как показано на рисунке.

Сместите рычаг зубцов транспортера направо и зубцы опустятся. (1)

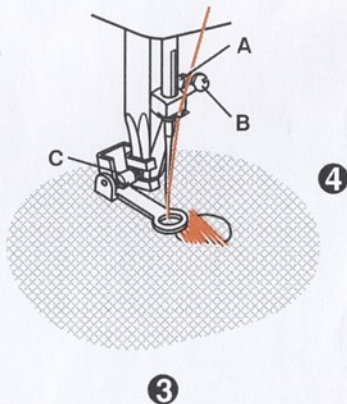
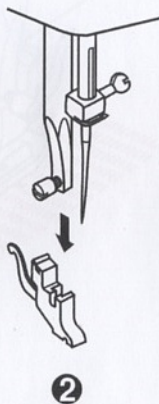
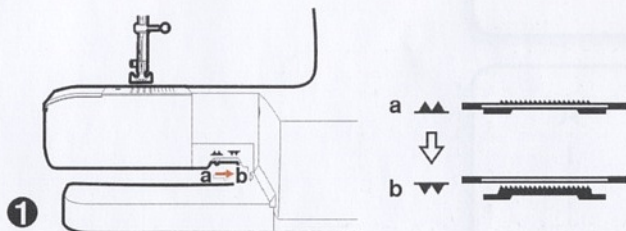
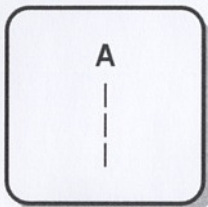
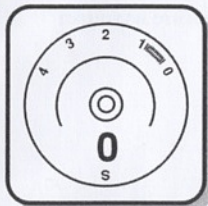
Снимите держатель прижимной лапки. (2)

Установите штопальную лапку. Рычаг лапки (A) должен находиться сзади винта иглы (B). Прижмите слегка лапку к стойке сзади и затяните крепежный винт (C). (3)

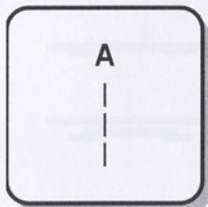
Для штопки: сначала прошейте вокруг поврежденного места для закрепления ниток. (4)

Всегда работайте слева - направо! Всю поврежденную область закрывайте стежками, разверните на 90 градусов и прошейте в другом направлении для закрепления.

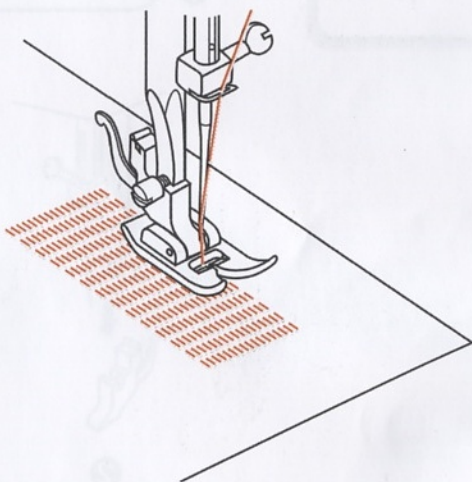
Для достижения лучших результатов рекомендуется изделие заправлять в пяльцы.



ШТОПКА



- Длину стежка установите по вашему желанию.
- Регулятор выбора шва поставьте на прямую строчку, центральное положение иглы.
- Под поврежденную область подложите кусочек ткани и уложите все вместе под лапку.
- Опустите лапку и заштопайте поврежденную область прямой строчкой вперед и затем назад, используя функцию Реверс.
- Заштопайте всю поврежденную область и обрежьте излишки ткани на изнаночной стороне изделия.



КВИЛТИНГ - СТЕЖКА

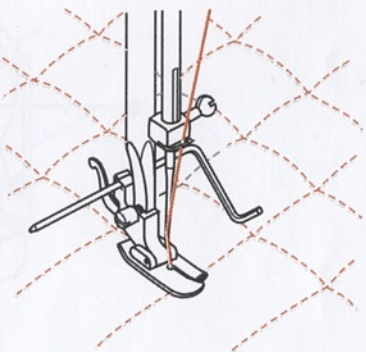
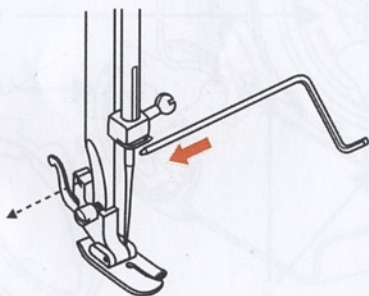
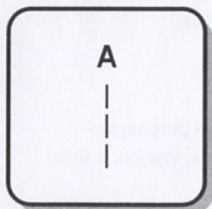
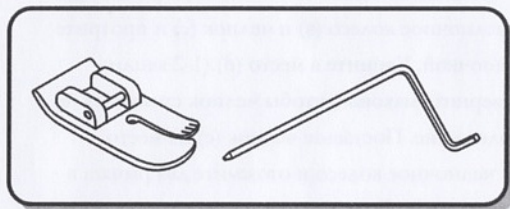


Установите регулятор выбора шва согласно иллюстрации.

Закрепите направитель для простегивания сзади лапкодержателя и установите на нужную ширину простегивания. Установите на машину лапку для простегивания.



Выполните первый ряд. Передвиньте изделие на нужное расстояние, установите направитель в первый ряд и выполните второй ряд, параллельно первому. Остальные ряды прокладывайте по той же схеме.



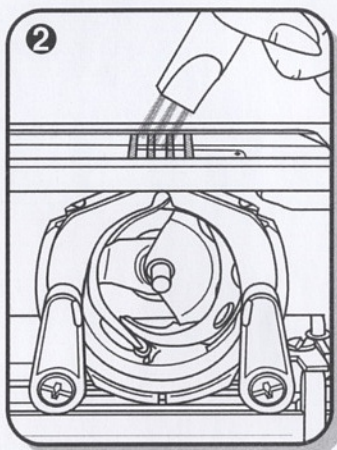


Внимание:

Перед началом чистки или замены лампочки необходимо отключить машину от электросети.

Снятие игольной пластины

Поднимите иглу в верхнее положение при помощи маховика. Выкрутите винты из игольной пластины отверткой. (1)



Чистка зубцов транспортера

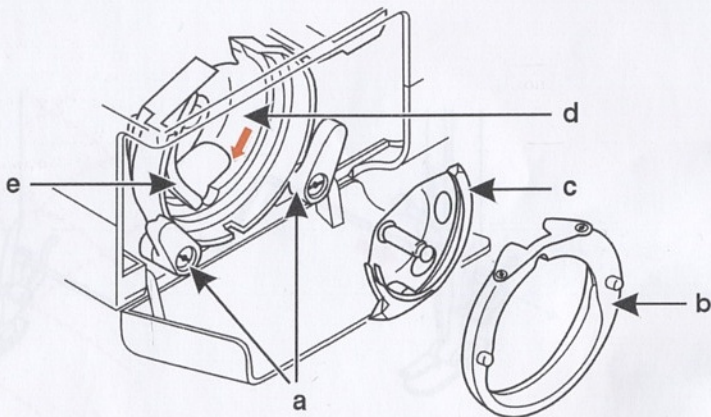
Достаньте шпульный колпачок и щеткой прочистите зубцы и челочную область. (2)

Чистка и смазка челочного устройства

Выньте шпульный колпачок. Отожмите два рычага (а). Снимите челочное колесо (в) и челнок (с) и протрите мягкой тряпочкой. Капните в место (d) (1-2 капли) масло. Поверните маховик, чтобы челнок сместился (е) в левое положение. Поставьте челнок (с) на место. Поставьте челочное колесо и отожмите два рычага в прежнее положение. Вставьте шпульный колпачок со шпулькой и поставьте игольную пластину.

Важно:

Для четкой работы машины необходимо регулярно проводить чистку челочного механизма, так как в нем скапливаются пыль и ворс.



ВОЗМОЖНЫЕ НЕИСПРАВНОСТИ

| Проблема | Причина | Устранение |
|---------------------------------------|---|---|
| Обрыв верхней нити | <ol style="list-style-type: none"> 1.Машина неправильно заправлена. 2.Очень сильное натяжение верхней нити. 3.Нить очень толстая для иглы. 4.Неправильно вставлена игла. 5.Нить обмоталась вокруг держателя катушки. 6.Поврежденная игла. | <ol style="list-style-type: none"> 1.Перезаправить машину правильно. 2.Ослабить натяжение верхней нити. 3.Установить толстую иглу. 4.Правильно вставить иглу плоской стороной назад. 5.Размотать нить с катушкодержателя. 6.Заменить иглу на новую. |
| Обрыв нижней нити | <ol style="list-style-type: none"> 1.Шпульное гнездо установлено неправильно. 2.Неправильно заправлена нижняя нить. 3.Очень сильное натяжение нижней нити. | <ol style="list-style-type: none"> 1.Достать и снова установить шпульное гнездо и заправить нить. Нить должна тянуться легко. 2.Проверить шпульку и шпульное гнездо. 3.Ослабить натяжение нижней нити. |
| Нечеткий шов | <ol style="list-style-type: none"> 1.Неправильно вставлена игла. 2.Игла повреждена . 3.Несоответствующий размер иглы. 4.Установлена неподходящая лапка. | <ol style="list-style-type: none"> 1.Правильно вставить иглу плоской стороной назад. 2.Вставить новую иглу. 3.Установить иглу, соответствующую типу ткани и нити. 4.Проверить и установить правильную лапку. |
| Поломка иглы | <ol style="list-style-type: none"> 1.Тяните ткань во время шитья. 2.Неправильно вставлена игла. 3.Неподходящий размер иглы. 4.Установлена неподходящая лапка. | <ol style="list-style-type: none"> 1.Нельзя тянуть и подталкивать ткань во время шитья. 2.Правильно вставить иглу плоской стороной назад. 3.Установить иглу, соответствующую типу ткани и нити. 4.Установить соответствующую лапку. |
| Пропуск стежков | <ol style="list-style-type: none"> 1.Машина заправлена неправильно. 2.Шпульная нить заправлена неправильно. 3.Несоответствие ткани/ ниток/ иглы. 4.Неправильное натяжение. | <ol style="list-style-type: none"> 1.Проверить заправку машины. 2.Заправить нижнюю нить, как показано в инструкции. 3.Размер иглы должен соответствовать типу ткани и ниток. 4.Установить правильное натяжение. |
| Швы стягиваются и собираются | <ol style="list-style-type: none"> 1.Очень толстая игла для данной ткани. 2.Длина стежка выбрана неправильно. 3.Очень сильное натяжение нити. | <ol style="list-style-type: none"> 1.Установить тонкую иглу. 2.Изменить длину стежка. 3.Ослабить натяжение. |
| Машина "жуёт" ткань | Нитка застряла в челноке. | Выньте шпульный колпачек и покрутите маховик, чтобы достать нитку из челнока. |
| Неровные стежки, неровное продвижение | <ol style="list-style-type: none"> 1.Плохое качество ниток. 2.Неправильно заправлена нижняя нить. 3.Ткань тянут во время шитья. | <ol style="list-style-type: none"> 1.Использовать нитки хорошего качества. 2.Вынуть шпульку и снова вставить и правильно заправить. 3.Нельзя тянуть и подталкивать ткань во время шитья, машина продвигает ткань самостоятельно. |
| Машина работает шумно | <ol style="list-style-type: none"> 1.В челночном механизме много ворса и пыли. 2.Повреждена игла. | <ol style="list-style-type: none"> 1.Прочистить челночный механизм, зубцы транспортера и стойку лапки, как описано в инструкции. 2.Заменить иглу. |
| Тяжелый ход машины | Запутывание нити в челноке. | Удалить верхнюю нить и достать шпульное гнездо, повернуть ручную маховик на себя и от себя и достать остатки ниток и ворса. |

Интеллектуальная собственность

Торговые марки VIKING, KEEPING THE WORLD SEWING & Дизайн, и HJCLASS принадлежат K SIN Luxembourg II, S.ar.l., а торговые марки HUSQVARNA и латинская буква «H», обрамленная стилизованным изображением "crowned H-mark", принадлежат фирме Husqvarna AB. Все торговые марки используются VSM Group AB по лицензии.



Пожалуйста, помните, что этот продукт должен использоваться и храниться в соответствии с Правилами техники Безопасности, установленными для электро-приборов.



VSM Group AB • SE-561 84 Huskvarna • SWEDEN
www.husqvarnaviking.com