

Руководство по эксплуатации

Opal™ 690Q/670/650



Эта машина разработана в соответствии с Европейским стандартом IEC/EN 60335-2-28 и UL1594.

ИНСТРУКЦИЯ ПО ТЕХНИКЕ БЕЗОПАСНОСТИ

При работе с электрическими приборами всегда соблюдайте основные меры предосторожности. Прежде чем подключить машину к сети – внимательно ознакомьтесь с этой инструкцией. Храните инструкцию в удобном месте рядом с машиной. Если вы передаете машину кому-нибудь даже на время, не забудьте передать Руководство по эксплуатации вместе с машиной.

ПРЕДУПРЕЖДЕНИЕ – Для уменьшения риска поражения током:

Никогда не уходите, оставив машину включенной. Всегда вынимайте вилку из розетки сразу после окончания работы на машине, а также перед чисткой, снятием крышек, заменой лампочки, смазкой и выполнением любых других работ по сервисному обслуживанию и настройке, выполнение которых владельцем машины описано в Руководстве по эксплуатации.

ВНИМАНИЕ – Для уменьшения риска поражения током, возгорания или увечья:

- Не разрешается использовать машину в качестве игрушки. Будьте особенно внимательны, если дети находятся рядом с работающей машиной.
- Используйте машину по назначению, следуя рекомендациям Руководства по эксплуатации. Применяйте только запасные части и аксессуары, рекомендованные производителем, и только так, как это описано в настоящем Руководстве.
- Не пользуйтесь машиной, если поврежден шнур или штепсель, если происходят сбои в работе, если машина падала или повреждена, если произошло намокание машины. В этих случаях обратитесь к уполномоченному продавцу или в авторизованный Сервисный центр для проверки машины и ее настройки или ремонта.
- Не работайте на машине, если закрыты вентиляционные отверстия. Проверяйте, чтобы вентиляция работала и в ее отверстиях, а также в педали, не скапливались очесы, пыль, ворс и обрезки ткани.
- Не прикасайтесь пальцами к движущимся частям машины. Будьте особенно внимательны в рабочей зоне машины, в области иглы.
- Всегда применяйте оригинальную игольную пластину. Использование другой пластины может привести к поломке иглы.
- Не используйте кривые, тупые или поврежденные иглы.
- Не тяните и не подталкивайте ткань при шитье. При этом часто ломаются иглы.
- Используйте при работе защитные очки.
- Отключайте машину (положение главного выключателя OFF «0») при любых действиях в зоне иглы – заправка нити, замена иглы, смена шпульки, замена прижимной лапки и т.д.
- Ничего не роняйте внутрь и не вставляйте в отверстия на корпусе машины.
- Не используйте машину вне жилых помещений.
- Не включайте машину, если в помещении распылен аэрозоль или возможна утечка кислорода.
- Для выключения машины – установите выключатель в положение OFF («0») и затем выньте вилку из розетки.
- Никогда не тяните за сетевой шнур, возьмитесь за вилку и выньте ее из розетки.
- Педаль используется только для управления работой машины. Не кладите на нее сверху никаких посторонних предметов.
- Не включайте и не работайте на машине, если она мокрая.

- Если перегорела или повреждена светодиодная LED лампа освещения, то заменять ее может только уполномоченный представитель производителя машины (продавец или сервисный механик) или электрик с необходимой квалификацией. Во избежание опасности для вашего здоровья - не делайте этого самостоятельно.
- Если поврежден сетевой электрошнур, объединенный с педалью, то заменять его может только уполномоченный представитель производителя машины (продавец или сервисный механик) или электрик с необходимой квалификацией. Во избежание опасности для вашего здоровья - не делайте этого самостоятельно.
- Эта машина имеет двойную электроизоляцию. Для ремонта используйте только соответствующие оригинальные запасные части. См. инструкцию по обслуживанию электроприборов с двойной изоляцией.

БЕРЕЖНО ХРАНИТЕ ЭТУ ИНСТРУКЦИЮ

Для стран Европейского Союза:

Эта швейная машина может использоваться детьми только старше 8 лет и людьми с ограниченными физическими, сенсорными или психическими возможностями, а также людьми с недостаточным опытом и знаниями - только под присмотром лица, отвечающего за их безопасность и только после получения ими инструкций по безопасному использованию машины и уверенности в том, что пользователи с ограниченными возможностями понимают все возможные опасности при работе на машине. Дети не должны играть с машиной. Не разрешается чистка и обслуживание машины детьми без контроля ответственного взрослого.

Уровень шума при нормальных условиях работы машины не превышает 75dB(A).

Машина может использоваться только с педалью типа FR2, производитель – Shanghai Bioao Precision Mould Co., Ltd.

Для стран, не входящих в Европейский Союз:

Эта швейная машина не может использоваться детьми и людьми с ограниченными физическими, сенсорными или психическими возможностями, а также людьми с недостаточным опытом и знаниями – за исключением случаев, когда такие люди работают под присмотром лица, отвечающего за их безопасность и только после получения ими инструкций по безопасному использованию машины. Дети должны быть под постоянным присмотром, чтобы исключить их игры с машиной.

Уровень шума при нормальных условиях работы машины не превышает 75dB(A).

Машина может использоваться только с педалью типа FR2, производитель – Shanghai Bioao Precision Mould Co., Ltd.

ОБСЛУЖИВАНИЕ ЭЛЕКТРОПРИБОРОВ С ДВОЙНОЙ ИЗОЛЯЦИЕЙ

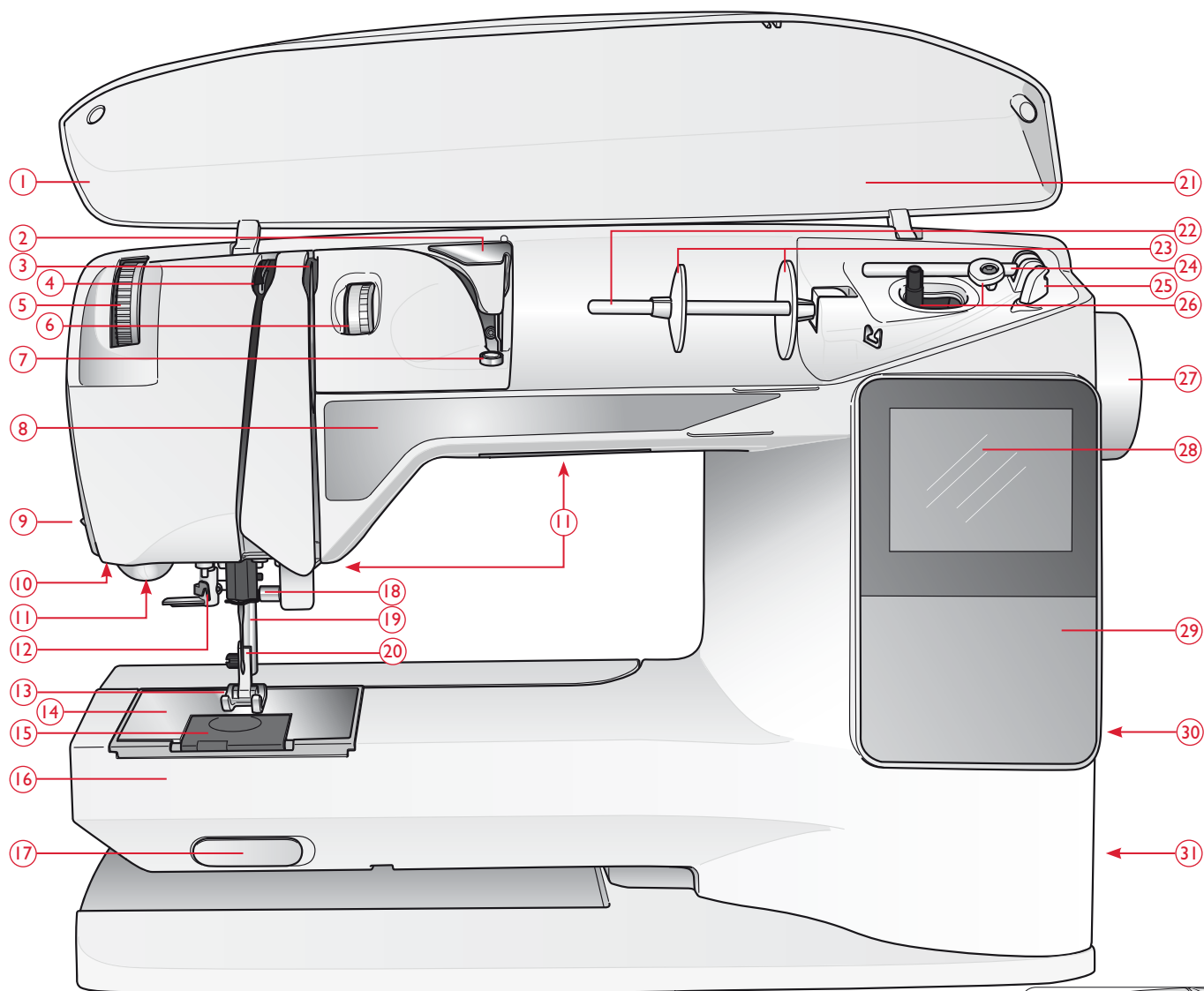
Бытовые электроприборы с двойной изоляцией имеют две системы изоляции. В таких приборах не используется заземление и их конструкция не предусматривает подключение заземления. Обслуживание приборов с двойной изоляцией требует особой осторожности и может осуществляться только квалифицированным персоналом с соответствующим допуском. Для сервиса или ремонта могут применяться только оригинальные запасные части, аналогичные заменяемым. Приборы с двойной изоляцией маркируются надписями “DOUBLE INSULATION” или “DOUBLE INSULATED”.



СОДЕРЖАНИЕ

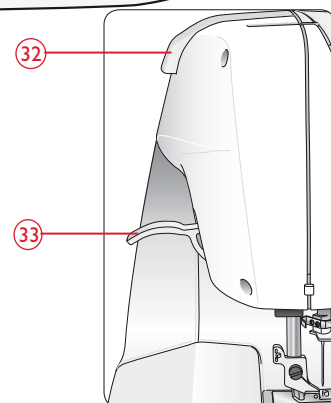
Обзор машины.....	4	Работа на машине Oral™ 670/690Q	33
Комплектация машины.....	5	Функции 670/690Q.....	34
Таблица программ– рабочие строчки.....	7	Функции сенсорного дисплея.....	35
Таблица программ.....	9	Швейный режим, 670/690Q.....	36
Шрифты.....	10	Выбор программы шитья.....	37
ПОДГОТОВКА К РАБОТЕ	11	Выбор шрифта.....	37
Распаковка.....	12	Программирование 670/690Q.....	38
Коробка для аксессуаров.....	12	Меню Мои строчки.....	40
Использование свободного рукава.....	12	Меню Установки.....	41
Подключение педального шнура.....	13	Шитье	43
Подключение к электросети и ножной педали.....	13	Эксклюзивный швейный советник™ (Exclusive SEWING ADVISOR™).....	44
Опускание зубцов транспортера.....	14	Стачивание.....	45
Давление прижимной лапки (650/670).....	14	Обработка края.....	45
Подъем и опускание лапки (650/670).....	14	Стачивание и обработка края.....	46
Подъем и опускание лапки (690Q).....	14	Наметка.....	46
Замена прижимной лапки.....	14	Невидимая подгибка.....	46
Замена иглы.....	15	Подгибка.....	47
Иглы.....	15	Выполнение петель.....	48
Стержни и пластинки для катушек.....	16	Пришивание пуговиц.....	50
Заправка верхней нити.....	17	Вшивание молнии.....	51
Нитевдеватель.....	18	Молния по центру.....	51
Нож для обрезки нити.....	18	Штопка и починка.....	51
Заправка нитей в двойную иглу.....	19	Закрепки (ручной режим).....	52
Намотка шпульки при заправленной машине.....	20	Квилтинг.....	53
Намотка шпульки с вертикально установленной катушки.....	20	Специальные строчки.....	54
Намотка шпульки с дополнительного держателя катушки.....	21	Сообщения на дисплее	55
Установка шпульки в машину.....	21	Сообщения на дисплее.....	56
Натяжение нити, 650.....	21	Уход за машиной	59
Автоматическое натяжение,(670/690Q).....	21	Чистка машины.....	60
Правильное и неправильное натяжение нити.....	22	Возможные неисправности.....	61
EXCLUSIVE SENSOR SYSTEM™ (ESS,) 690Q.....	22		
Сенсорное давление лапки.....	22		
Сенсорный подъем лапки.....	22		
Начало шитья.....	22		
Работа на машине Oral™ 650	23		
Функциональные кнопки, 650.....	24		
Функциональные кнопки на панели.....	25		
Швейный режим, 650.....	26		
Выбор программы шитья.....	28		
Выбор шрифта.....	28		
Программирование, 650.....	29		
Меню Мои строчки.....	31		
SET -меню Установки.....	32		

Примечание: Отличающиеся характеристики моделей 690Q, 670 и 650 обозначены соответственно.



ОБЗОР МАШИНЫ

- | | |
|---|--|
| 1. Крышка | 14. Игольная пластина |
| 2. Направитель предвар. натяжения | 15. Крышка шпульного гнезда |
| 3. Диски натяжения нити | 16. Свободный рукав |
| 4. Нитепритягиватель | 17. Рычаг для опускания зубцов транспортера |
| 5. Давление прижимной лапки (670/650) | 18. Игольдержатель с винтом |
| 6. Натяжение игольной нити (только для модели 650) | 19. Стойка лапки |
| 7. Диск для натяжения нити при намотке на шпульку | 20. Лапкодержатель |
| 8. Панель с функциями | 21. Программы строчек |
| 9. Нож для обрезки нити | 22. Катужкодержатель |
| 10. Сенсорная одношаговая петля
Разъем для подключения лапки | 23. Катужечные пластинки |
| 11. LED-освещение | 24. Доп. катушкодержатель |
| 12. Нитезаправщик | 25. Нож для обрезки шпульн. нити |
| 13. Прижимная лапка | 26. Рычаг для намотки шпульки |
| | 27. Маховик |
| | 28. Графический дисплей (650)/
Сенсорный дисплей (670/690Q) |



- | |
|---|
| 29. Панель функций (650) |
| 30. Держатель стилуса (690Q) |
| 31. ON/OFF -включатель, разъемы для электрич. подключения |
| 32. Ручка для переноски |
| 33. Рычаг подъема лапки (670/650) |

КОМПЛЕКТАЦИЯ МАШИНЫ

Прижимные лапки



Лапка для рабочих строчек А

Установлена на машине при поставке. Лапка используется в основном для шитья прямых и зигзаговых строчек с длиной стежка более 1.0 мм.



Лапка для рабочих и декоративных строчек В

Эта лапка используется при шитье декоративных строчек или плотных зигзаговых строчек и также других декоративных строчек с длиной стежка менее 1.0 мм. На подошве лапки имеется специальная выемка для равномерного прохождения строчек.



Лапка для петли С

Эта лапка используется для пошагового шитья петли. Метки на лапке предназначены для точного размещения петли на ткани. Две бороздки на подошве лапки служат для прохождения по колонкам петли. Выступ на задней части лапки предназначен для фиксирования нити при выполнении петли с вкладной нитью.



Лапка для невидимой подгибки D

Эта лапка используется для невидимой подгибки. Внутренний край лапки служит для направления вдоль сгиба ткани.



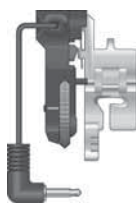
Лапка для вшивания молнии E

Эта лапка может быть установлена справа или слева от иглы в зависимости от стороны притачивания молнии. Смещайте положение иглы вправо или влево для шитья строчки близко к зубцам молнии или для вшивания толстого шнура.



Краеобметочная лапка J

Эта лапка используется для обработки края и оверлочных швов. Стежки формируются вокруг пластинки на лапке, что предотвращает край ткани от стягивания.



Сенсорная лапка для петли

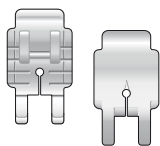
При подключении к машине лапка позволяет выполнять автоматические одношаговые петли заданного размера согласно размеру пуговицы.



Скользкая пластинка

Если шить мех, винил, пластик или кожу, то могут возникнуть затруднения при продвижении материала. Чтобы избежать проблем, рекомендуем приклеить самоклеющуюся пластинку на подошву лапки.

Дополнительные лапки для модели 690Q



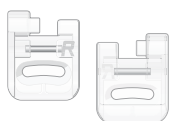
Лапка P для припуска 1/4" (6мм)

Эта лапка используется для сшивания кусочков ткани или quiltовых блоков. Красные метки перед иглой и за ней - обеспечивают ровный припуск 1/4" (6мм) и 1/8" (3мм).



Прозрачная открытая лапка

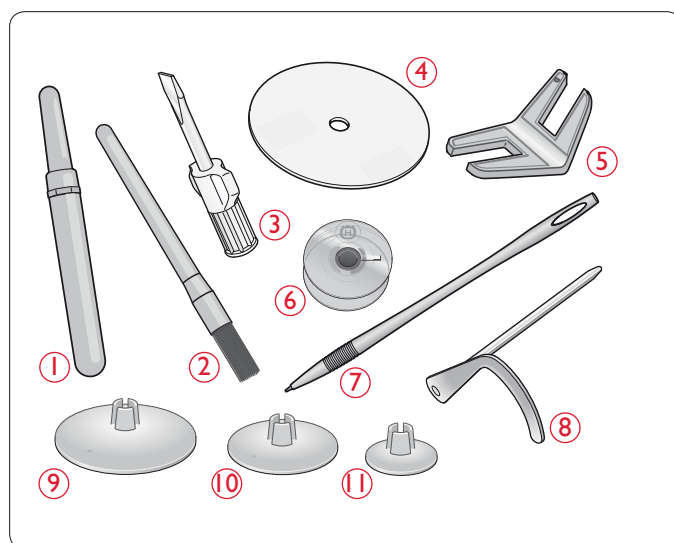
Для аппликаций гладью, тейперинга и декоративных строчек. Выемка на подошве лапки обеспечивает плавное скольжение по швам, а прозрачность лапки дает полный контроль для аккуратного шитья.



Лапка R для вышивания и штопки

Эта лапка используется для шитья/ вышивания/стежки в свободной технике.

1. Нож-распарыватель
2. Кисточка
3. Отвертка
4. Фетровая прокладка (2)
5. Универсальная пластина (690Q, приобретается дополнительно для моделей 650/670. Номер для заказа 4131056-01)
6. Шпульки (5)
7. Стилус (только 670/690Q)
8. Линейка-направитель (690Q, приобретается дополнительно для моделей 650/670. Номер для заказа 4126019-45)
9. Катущечная пластинка большая (установлена на машине).
10. Средняя пластинка (установлена на машине)
11. Катущечная пластинка малая



Аксессуары - без изображения

Нить

Чехол для хранения

Педаль, Сетевой шнур

Гарантийная карточка

Иглы

ТАБЛИЦА ПРОГРАММ– РАБОЧИЕ СТРОЧКИ

Шов	No. шва		Наименование	Лапка	Назначение
	670/ 690Q	650			
	1	1	Прямая строчка-центральное положение иглы	A/B	Для всех техник шитья. 29 различных положений иглы.
	2	2	Эласт. строчка, лев. полож. иглы	A/B	Для стачивания трикотажа и эластичных материалов.
	3	3	Усиленная прямая строчка	A/B	Для стачивания изделий, подвергающихся большим нагрузкам, например спорт. и рабочей одежды. Тройной и эластичный шов. Используется также для отстрочки, увеличивайте длину стежка.
	4	–	Прямой шов с закрепкой FIX	A/B	Шов выполняется, начиная с закрепки.
	5	4	Зигзаг	A/B	Для аппликационных работ, пришивания кружева, шитья лент и др. Ширина стежка уменьшается равномерно слева и справа.
	6	5	Трехступенчатый зигзаг	A/B	Для штопки, пришивания заплат и резинки. Подходит для легких и средних тканей.
	7	6	Двухшаговый зигзаг	A/B	Подходит для стачивания двух деталей с обработанными краями и для вшивания резинки.
	8	7	Усиленный зигзаг	B	Для соединения двух деталей ткани встык или обработки края кожи. Для декоративного шитья.
	9	8	Наметка	A/B	Для стачивания двух деталей изделия строчкой с длинными стежками (уменьшите натяжение нити в соответствии с рекомендацией на дисплее (650)).
	10	–	Один наметочный стежок	A	Для сметывания многослойного изделия. Опустите зубцы транспортера, нажмите на педаль, машина выполнит стежок, поднимите лапку и протяните ткань на нужное вам расстояние. Повторите операцию нужное кол-во раз.
	11	9	Оверлочный шов	J	Для стачивания и обработки края за одну операцию с последующей обрезкой. Для легких эластичных и неэластичных материалов.
	12	10	Эластичный оверлочный шов	B	Для стачивания и обработки края за одну операцию с последующей обрезкой. Для средних эластичных и неэластичных материалов.
	13	11	Двойной оверлочный шов	B	Для стачивания и обработки края за одну операцию с последующей обрезкой. Для плотных эластичных и неэластичных материалов.
	14	12	Оверлочный шов	B	Для стачивания и обработки края за одну операцию с последующей обрезкой. Для средних эластичных материалов.
	15	13	Эластичный шов	B	Для обработки трикотажных швов, для пришивания резинки.
	16	14	Эластичный шов	A/B	Пришивание двух рядов тонкой резинки.
	17	15	Плоский оверлок	B	Для декоративной подгибки и обработки края, шитья шлевок и лент. Для средних/плотных эластичных материалов.
	18	16	Эласт. невидимая подгибка	D	Для невидимой подгибки средних и плотных эластичных материалов
	19	17	Невидимая подгибка	D	Для невидимой подгибки средних и плотных неэластичных материалов..




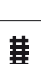













Шов	Шов No.		Наименование	Лапка	Применение
	670/ 690Q	650			
	20	18	Соединительный шов	A/B	Для соединения встык двух деталей изделия с обработанными краями и для пришивания резинки
	21	–	Штопальный шов	A	Для починки маленьких поврежденных участков
	22	19	Штопка (вперед и назад)	A/B	Штопка и починка небольших поврежденных участков на рабочей одежде, джинсах, столовом белье и др. Задаем длину штопки, нажимаем на реверс для продолжения и остановки.
	23	20	Закрепка	A/B	Закрепка углов карманов, шлевок, молний.
	24	–	Закрепка шлевок	A	Для закрепки шлевок.
	25	21	Стандартная петля	Сенс. одношаговая лапка/С	Стандартная петля для всех видов материалов.
	26	22	Закругленная петля	Сенс. одношаговая лапка/С	Для блузок и детской одежды.
	27	23	Средняя усиленная петля	С	Для средних и плотных материалов.
	28	24	Петля в старинном стиле	Сенс. одношаговая лапка/С	Вид “петли вручную” на тонких и деликатных тканях. Совет: для выметывания петель на джинсах увеличивайте длину и ширину петли и используйте толстые нитки.
	29	25	Петля с глазком	Сенс. одношаговая лапка/С	Для жакетов, пальто и т.д.
	30	26	Плотная петля	Сенс. одношаговая лапка/С	Петля с усиленными закрепками.
	31	27	Петля для кожи	A/B	Петля для кожи и замши.
	32	28	Глазок	B	Для ремней, старинного шитья и т.д..
	33	29	Пришивание пуговиц	Без лапки	Для пришивания пуговиц. Установите количество стежков на Графическом./ Сенсорном дисплее.
	34	30	Сатиновый шов, узкий	B	Для аппликаций, пришивания кружева и тесемок. Для легких и средних тканей.
	35	31	Сатиновый шов, средний	B	Для аппликаций, пришивания кружева и тесемок. Для легких и средних тканей.
	36	32	Сатиновый шов, широкий	B	Для аппликаций, пришивания кружева и тесемок. Для плотных тканей.

ТАБЛИЦА ПРОГРАММ

Строчки в красных рамках могут использоваться для тейперинга. Эти же строчки на крышке машины выделены голубым цветом (690Q).

1	2	3	4
1	2	3	4
2	3	4	5
3	4	5	6
4	5	6	7
5	6	7	8
6	7	8	9
7	8	9	10
8	9	10	11
9	10	11	12
10	11	12	13
11	12	13	14
12	13	14	15
13	14	15	16
14	15	16	17
15	16	17	18
16	17	18	19
17	18	19	20
18	19	20	21
19	20	21	22
20	21	22	23
21	22	23	24
22	23	24	25
23	24	25	26
24	25	26	27
25	26	27	28
26	27	28	29
27	28	29	30
28	29	30	31
29	30	31	32
30	31	32	33
31	32	33	34
32	33	34	35
33	34	35	36
34	35	36	37
35	36	37	38
36	37	38	39
37	38	39	40
38	39	40	41
39	40	41	42
40	41	42	43
41	42	43	44
42	43	44	45
43	44	45	46
44	45	46	47
45	46	47	48
46	47	48	49
47	48	49	50
48	49	50	51
49	50	51	52
50	51	52	
51	52		
52			
53			
54			
55			
56			
57			
58			
59			
60			
61			
62			
63			
64			
65			
66			
67			
68			
69			
70			
71			
72			
73			
74			
75			
76			
77			
78			
79			
80			
81			
82			
83			
84			
85			
86			
87			
88			
89			
90			
91			
92			
93			
94			
95			
96			
97			
98			
99			
100			
101			
102			
103			
104			
105			
106			
107			
108			
109			
110			
111			
112			
113			
114			
115			
116			
117			
118			
119			
120			
121			
122			
123			
124			
125			
126			
127			
128			
129			
130			
131			
132			
133			
134			
135			
136			
137			
138			
139			
140			
141			
142			
143			
144			
145			
146			
147			
148			
149			
150			
151			
152			
153			
154			
155			
156			
157			
158			
159			
160			
161			
162			
163			
164			
165			
166			
167			
168			
169			
170			
171			
172			
173			
174			
175			
176			
177			
178			
179			
180			
181			
182			
183			
184			
185			
186			
187			
188			
189			
190			
191			
192			
193			
194			
195			
196			
197			
198			
199			
200			
201			
202			
203			
204			
205			
206			
207			
208			
209			
210			
211			
212			
213			
214			
215			
216			
217			
218			
219			
220			
221			
222			
223			
224			
225			
226			
227			
228			
229			
230			
231			
232			
233			
234			
235			
236			
237			
238			
239			
240			
241			
242			
243			
244			
245			
246			
247			
248			
249			
250			
251			
252			
253			
254			
255			
256			
257			
258			
259			
260			
261			
262			
263			
264			
265			
266			
267			
268			
269			
270			
271			
272			
273			
274			
275			
276			
277			
278			
279			
280			
281			
282			
283			
284			
285			
286			
287			
288			
289			
290			
291			
292			
293			
294			
295			
296			
297			
298			
299			
300			
301			
302			
303			
304			
305			
306			
307			
308			
309			
310			
311			
312			
313			
314			
315			
316			
317			
318			
319			
320			
321			
322			
323			
324			
325			
326			
327			
328			
329			
330			
331			
332			
333			
334			
335			
336			
337			
338			
339			
340			
341			
342			
343			
344			
345			
346			
347			
348			
349			
350			
351			
352			
353			
354			
355			
356			
357			
358			
359			
360			
361			
362			
363			
364			
365			
366			
367			
368			
369			
370			
371			
372			
373			
374			
375			
376			
377			
378			
379			
380			
381			
382			
383			
384			
385			
386			
387			
388			
389			
390			
391			
392			
393			
394			
395			
396			
397			
398			
399			
400			
401			
402			
403			
404			
405			
406			
407			
408			
409			
410			
411			
412			
413			
414			
415			
416			
417			
418			
419			
420			
421			
422			
423			
424			
425			
426			
427			
428			
429			
430			
431			
432			
433			
434			
435			
436			
437			
438			
439			
440			
441			
442			
443			
444			
445			
446			
447			
448			
449			
450			
451			
452			
453			
454			
455			
456			
457			
458			
459			
460			
461			
462			
463			
464			
465			
466			
467			
468			
469			
470			
471			
472			
473			
474			
475			
476			

ШРИФТЫ

Block

A B C D E F G H I J K L M N O P Q
a b c d e f g h i j k l m n o p q
1 2 3 4 5 6 7 8 9 0 Æ æ Ø ø à
R S T U Ü V W X Y Z Å Ä Ö - . _
r s t u ü v w x y z å ä ö @ . . _
á ç ë è é ê í ó ù ú Ñ ñ ß & ? ! ' . _

Brush Line (670/690Q)

A B C D E F G H I J K L M N O P Q
a b c d e f g h i j k l m n o p q
1 2 3 4 5 6 7 8 9 0 Æ æ Ø ø à
R S T U Ü V W X Y Z Å Ä Ö - . . _
r s t u ü v w x y z å ä ö @ . . _
á ç ë è é ê í ó ù ú Ñ ñ ß & ? ! ' . _

Cyrillic и Hiragana

Русский и японский алфавиты. См. шрифты на
Графическом/Сенсорном дисплее вашей машины.



ПОДГОТОВКА К РАБОТЕ



РАСПАКОВКА

- 1 Поставьте машину на плоскую поверхность, снимите транспортную упаковку и чехол.
- 2 Удалите упаковочные материалы и снимите педаль.
- 3 Машина поставляется с коробкой для принадлежностей, сетевым шнуром и шнуром педали.
- 4 До начала шитья протрите машину от пыли, особенно область вокруг иглы и игольную пластину.

Примечание: Рекомендуем работать на швейной машине HUSQVARNA VIKING® OPAL™ при комнатной температуре. Экстремально высокие или низкие температуры могут негативно отразиться на работе машины.

УПАКОВКА ПОСЛЕ ШИТЬЯ

- 1 Выключите машину, нажав ON/OFF в положение OFF.
- 2 Отсоедините шнур от электросети и затем от машины.
- 3 Отключите педаль от машины. Смотайте и вложите шнур педали в отверстие на дне педали.
- 4 Проверьте наличие всех аксессуаров в коробке для принадлежностей. Установите коробку на машину.
- 5 Установите педаль на место хранения над свободным рукавом машины.
- 6 Наденьте на машину чехол.

КОРОБКА ДЛЯ АКСЕССУАРОВ

В коробке для аксессуаров имеется отделение для размещения лапок, шпулек, игл и других принадлежностей. Разложите лапки и шпульки по ячейкам, чтобы они всегда были вам легко доступны.

Благодаря установленной на машине коробке для аксессуаров, увеличивается рабочая поверхность.

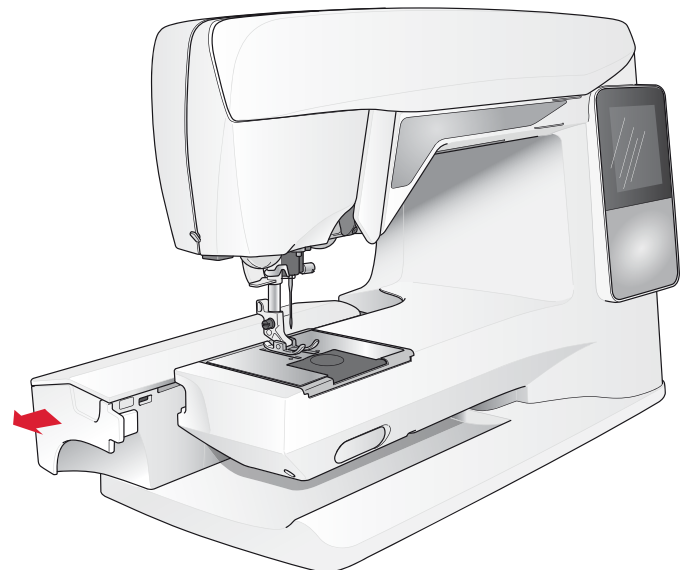
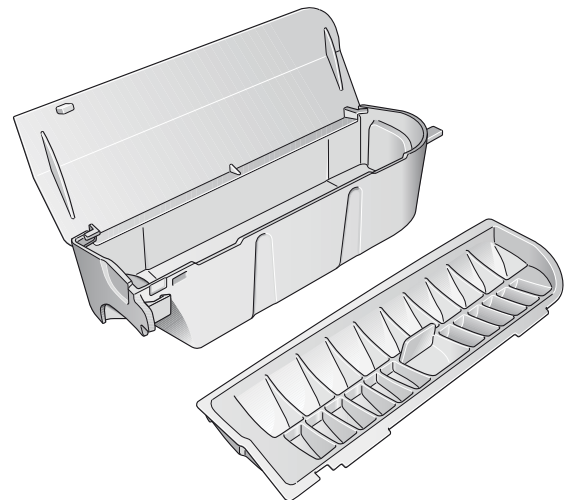
Примечание: Швейная машина OPAL™ 690Q поставляется со съемным органайзером для хранения лапок и шпулек.

ИСПОЛЬЗОВАНИЕ СВОБОДНОГО РУКАВА

Для снятия коробки для аксессуаров потяните за нее влево, освободив свободный рукав.

Благодаря свободному рукаву очень удобно шить узкие изделия, такие как брюки, рукава и т.д.

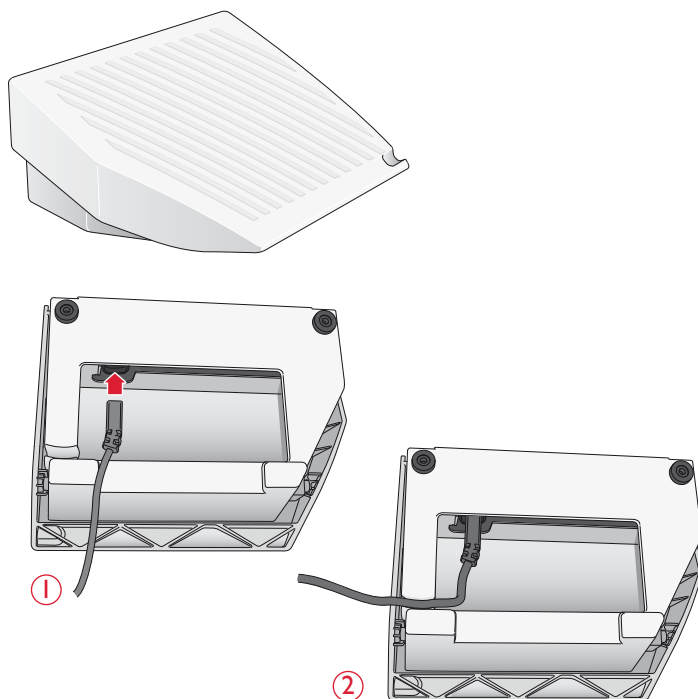
Чтобы поставить коробку с аксессуарами на место, задвиньте ее вправо.



ПОДКЛЮЧЕНИЕ ПЕДАЛЬНОГО ШНУРА

В аксессуарах к машине вы найдете шнур для педали и сетевой шнур. Перед первым использованием машины шнур для педали необходимо подключить к самой педали:

1. Разверните шнур. Поверните педаль нижней стороной к себе и вставьте шнур до упора соответствующей стороной в разъем внутри педали. В дальнейшем нет необходимости отключать шнур от педали.
2. Протяните шнур через специальную канавку на нижней стороне педали.

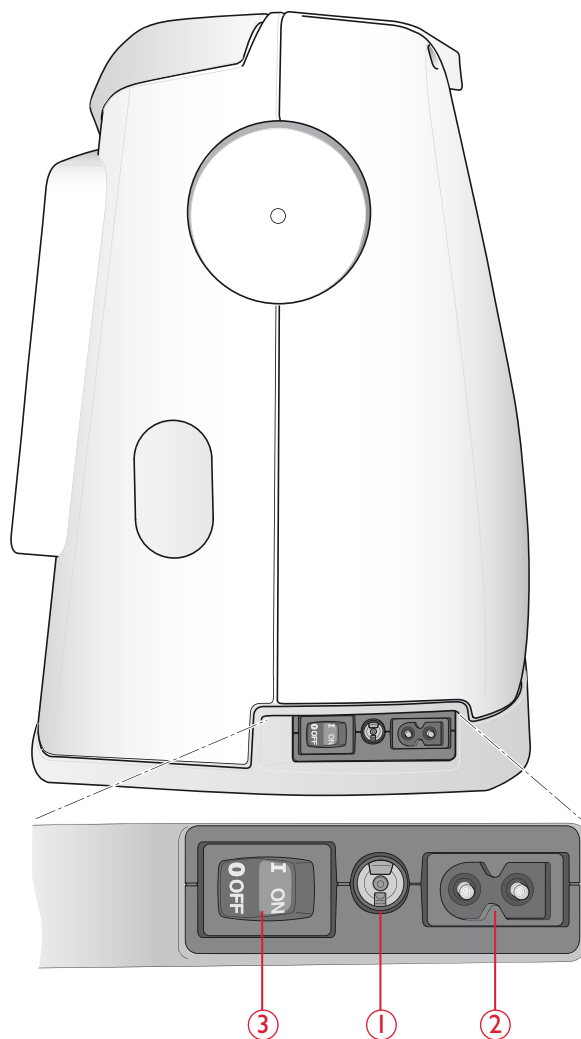


ПОДКЛЮЧЕНИЕ К ЭЛЕКТРОСЕТИ И НОЖНОЙ ПЕДАЛИ

На основании машины имеется информация о необходимых параметрах в электросети: напряжение (V) и частота (Hz).

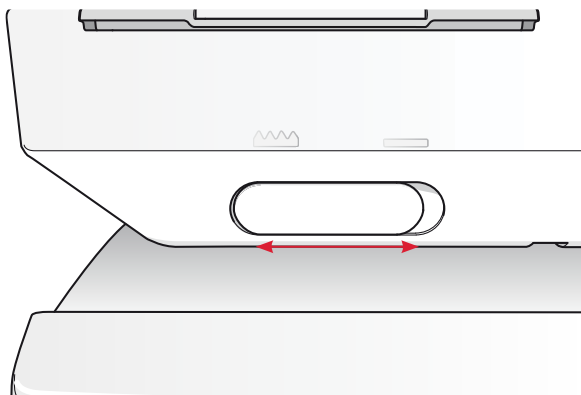
Перед подключением педали убедитесь, что ее тип "FR2" (см. на обратной стороне педали).

1. Подключите шнур педали к соответствующему разъему (1) в машине.
2. Подсоедините сетевой шнур к соответствующему разъему (2) в машине и подключите его к электророзетке.
3. Нажмите клавишу ON/OFF в положение ON для включения машины и освещения.



ОПУСКАНИЕ ЗУБЦОВ ТРАНСПОРТЕРА

Зубцы транспортера опустятся, если сдвинуть рычаг вправо. Чтобы поднять зубцы транспортера, сдвиньте рычаг влево. Зубцы транспортера поднимутся, когда вы начнете шить или повернете маховое колесо на себя. Зубцы транспортера должны быть опущены при пришивании пуговиц и шитье в технике свободного передвижения.

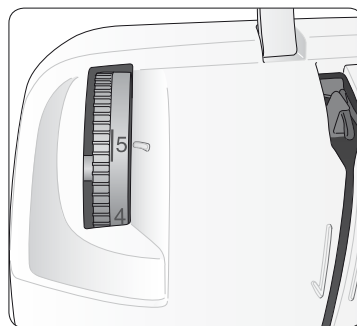


ДАВЛЕНИЕ ПРИЖИМНОЙ ЛАПКИ (650/670)

Значение нормального давления лапки-5. При большем значении лапка соответственно больше прижимает ткань к игольной пластине. При шитье вязаных и рыхлых материалов значение должно быть уменьшено.

Значение давления лапки регулируется с помощью колеса под крышкой машины. Для изменения значения сначала следует лапку опустить.

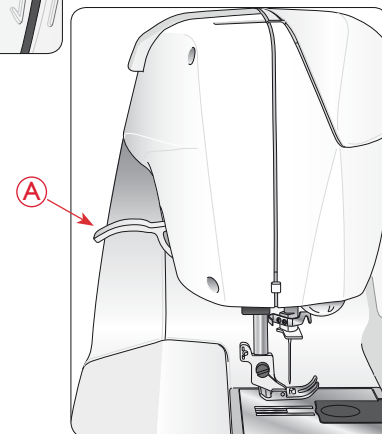
Примечание: Давление прижимной лапки в швейной машине OPAL™ 690Q задается автоматически.



ПОДЪЕМ И ОПУСКАНИЕ ЛАПКИ (650/670)

Лапка опускается и поднимается с помощью рычага (A). При шитье лапка должна быть обязательно опущена.

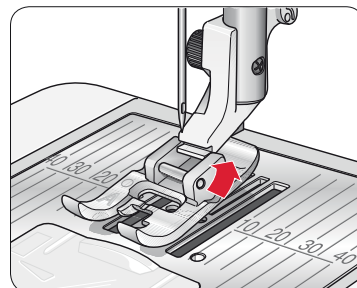
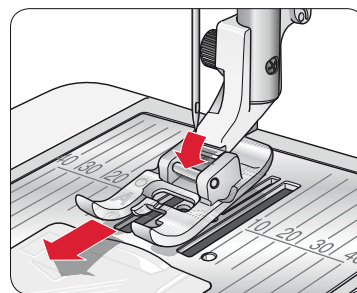
Поднимая рычаг лапки вверх и затем еще выше, соответственно увеличивается расстояние под прижимной лапкой, позволяя размещать под лапкой объемные изделия.



ПОДЪЕМ И ОПУСКАНИЕ ЛАПКИ (690Q)

Чтобы поднять лапку вверх нажмите на кнопку Сенсорная лапка Вверх/Экста-лифт. При повторном нажатии на эту кнопку лапка поднимется еще выше в положение Экстра-лифт для удобного размещения и передвижения объемных изделий под лапкой.

Чтобы опустить лапку полностью и зафиксировать ткань под лапкой, нажмите на кнопку Сенсорная Лапка Внизу/Среднее положение (Pivot). При повторном нажатии этой кнопки лапка приподнимется в среднее положение для удобного поворота или поправки ткани.



ЗАМЕНА ПРИЖИМНОЙ ЛАПКИ

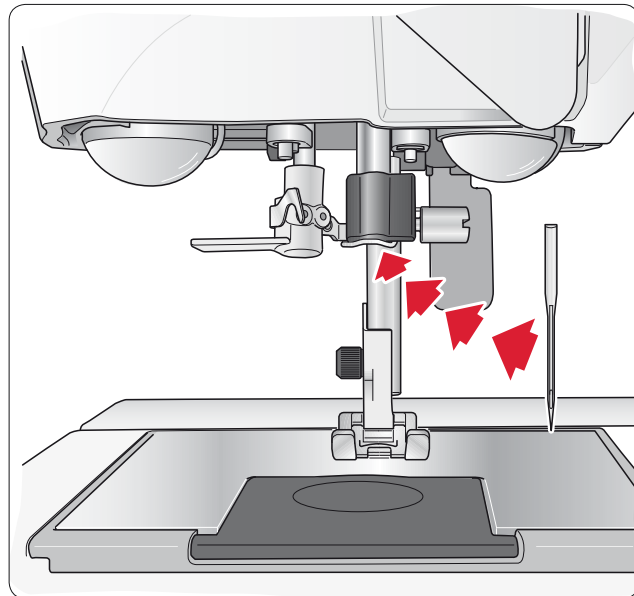
⚠ Выключите машину, нажав ON/OFF в положение OFF.

1. Поворачивая маховик на себя, переведите иглу в наивысшее положение и поднимите лапку. Потяните лапку чуть вниз и прямо на себя.
2. Для установки новой лапки - направьте поперечную ось лапки в паз лапкодержателя и нажмите на лапку в направлении от себя. Лапка установлена.

ЗАМЕНА ИГЛЫ

 **Выключите машину, нажав ON/OFF в положение OFF.**

- 1 Ослабьте винт крепления иглы, повернув его против часовой стрелки с помощью отвертки.
- 2 Выньте иглу.
- 3 Установите новую иглу (плоской стороной назад) до упора вверх.
- 4 С помощью отвертки затяните винт крепления иглы.



ИГЛЫ

Иглы играют важную роль в процессе шитья. Для гарантии успешного шитья мы рекомендуем использовать качественные иглы системы 130/705H.

Универсальные иглы (A)

Эти иглы используются для шитья всех тканых материалов. Слегка закругленное острие иглы позволяет проходить между волокнами ткани, раздвигая их и не повреждая.

Иглы Стрейч (B)

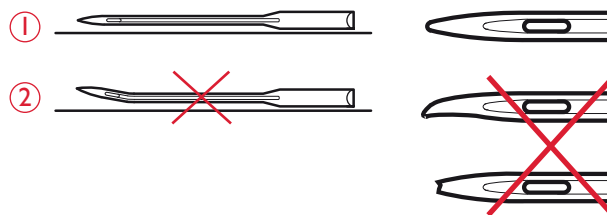
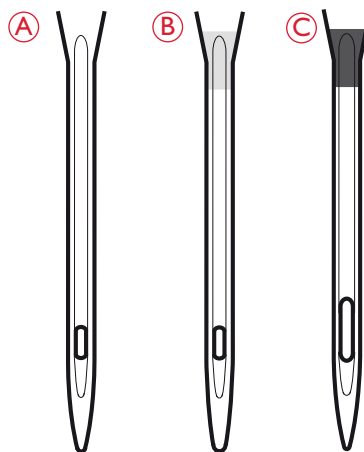
Эти иглы используются для шитья вязаных и эластичных материалов. Иглы Стрейч имеют желтую маркировку и закругленное острие для предотвращения повреждения ткани. Эти иглы специальной конструкции, которая исключает пропуск стежков.

Иглы для плотных тканей (C)

Эти иглы очень острые и не гнутся, проходя через плотные материалы. Подходят для плотных тканей, канвы, микрофибры. Имеют синюю маркировку.

Примечание: Более подробная информация о видах и типах игл представлена в каталоге аксессуаров HUSQVARNA VIKING на сайте www.husqvarnaviking.com.

Совет: Регулярно заменяйте иглы. Всегда используйте только исправные иглы с неискривленным острием (1). Поврежденная игла (2) может служить причиной пропуска стежков, повреждения ткани, поломки иглы, сучения нити и также может привести к повреждению игольной пластины.



СТЕРЖНИ И ПЛАСТИНКИ ДЛЯ КАТУШЕК

Ваша швейная машина имеет два стержня для катушек, основной и дополнительный. Основной горизонтальный стержень используется для стандартных катушек. Дополнительный вертикальный стержень используется для больших катушек или специальных ниток. Также вертикальный стержень используется для намотки нити на шпульку.

Горизонтальное положение

Установите на стержень большую пластинку и затем катушку. Нить должна разматываться сверху против часовой стрелки, как показано на рисунке. Закрепите катушку сверху пластинкой немного большего диаметра, чем катушка.

Прижмите пластинку плотно плоской стороной к катушке, чтобы не оставалось зазора - это обеспечит равномерное сматывание нити.

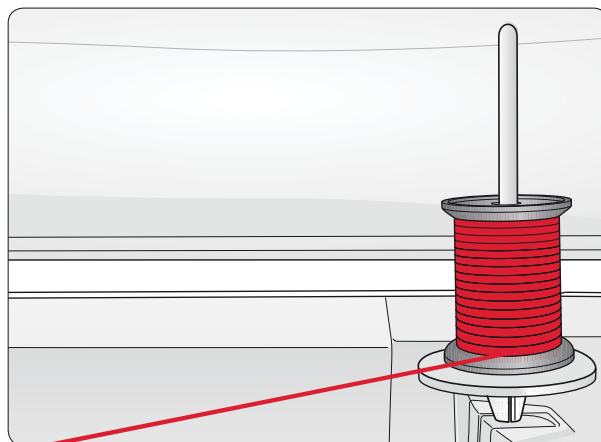
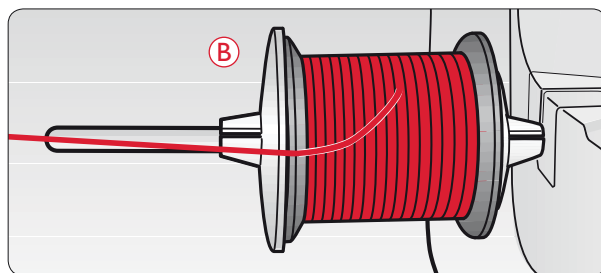
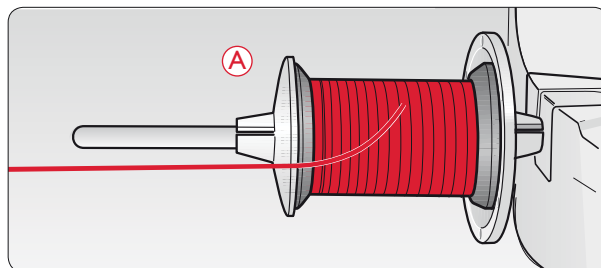
В комплект аксессуаров входит маленькая пластинка, она используется для закрепления маленькой катушки.

Примечание: Это правило применимо не для всех нитей. Если у вас возникли проблемы, то попробуйте перевернуть катушку или используйте вертикальный держатель катушки.

Вертикальное положение

Установите стержень в вертикальное положение, потянув его вверх и направо. Закрепите стержень на месте слегка нажав на него вниз. Поставьте большую пластинку - для катушек размером меньше, чем диаметр средней пластинки или для специальных ниток, рекомендуется положить фетровую прокладку под катушку. Это предупредит слишком быстрое разматывание нити. Для больших катушек фетровая прокладка не требуется.

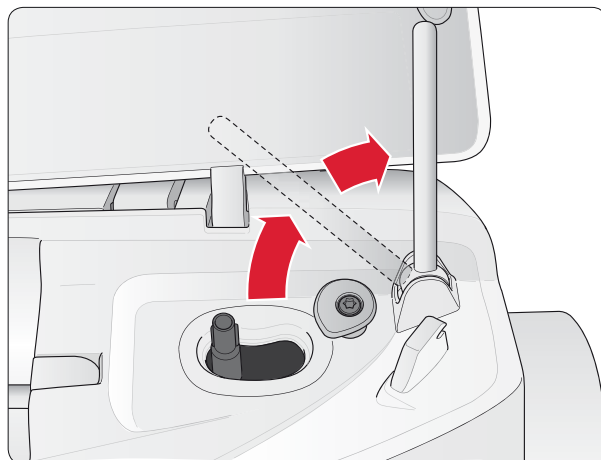
Примечание: Не надо устанавливать поверх катушки пластинку - это будет мешать вращению катушки.

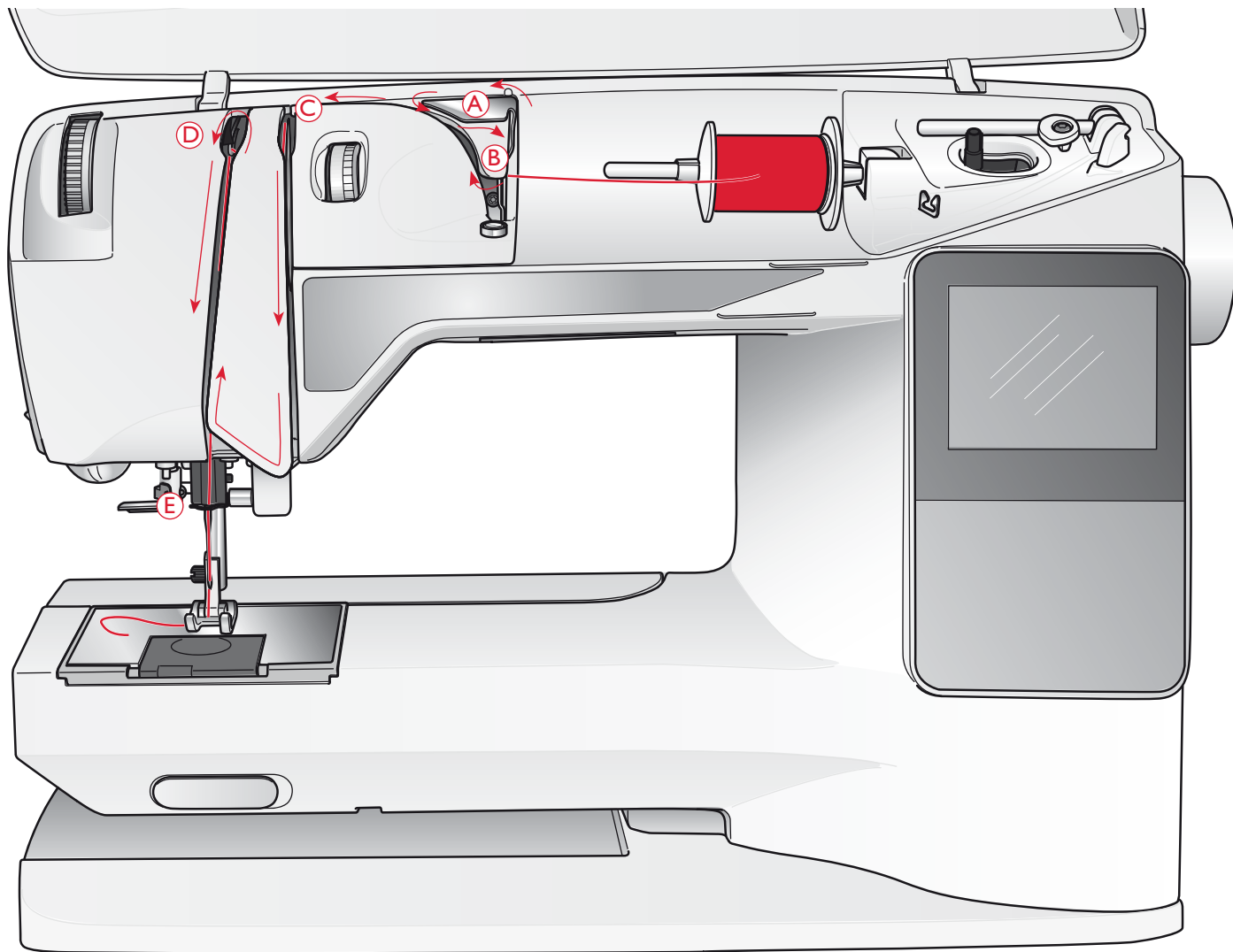


Дополнительный стержень для катушки

Дополнительный стержень используется при намотке шпульки со второй катушки или для второй катушки ниток при шитье двойной иглой.

Поднимите дополнительный стержень вверх и вправо. Поставьте большую катушечную пластинку. Для катушек размером меньше, чем диаметр средней пластинки или для специальных ниток, рекомендуется положить фетровую прокладку под катушку. Это предупредит слишком быстрое сматывание нити. Для больших катушек фетровая прокладка не требуется.





ЗАПРАВКА ВЕРХНЕЙ НИТИ

Убедитесь, что прижимная лапка поднята и игла находится в верхнем положении.

⚠ Выключите машину, нажав ON/OFF в положение OFF

1. Поставьте катушку на стержень и прижмите катушечной пластинкой, как описано на стр. 16.
2. *Катушкодержатель в горизонтальном положении:* проведите нить над и позади нитеводителя предварительного натяжения (A) и далее под нитеводителем (B).
Катушкодержатель в вертикальном положении: следует пропустить нитенаправитель (A), и провести нить напрямую через нитенаправитель (B).
3. Проведите нить вниз через диски натяжения (C).
4. Продолжайте заправку по направлению стрелок. Заведите нить справа налево через рычаг - нитепритягиватель (D).
5. Далее проведите нить вниз к последнему нитеводителю над иглой (E).

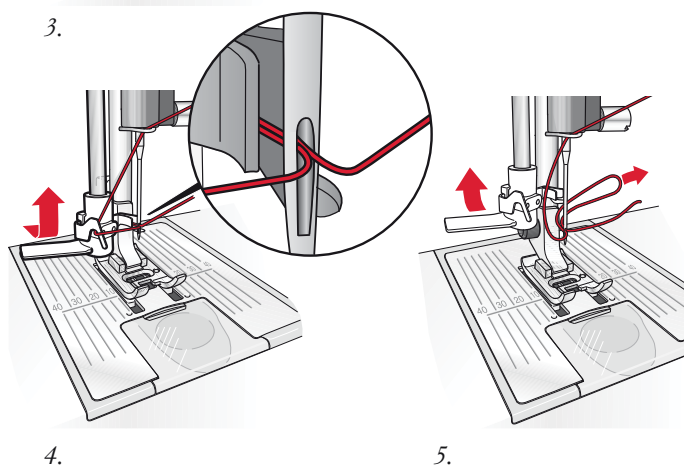
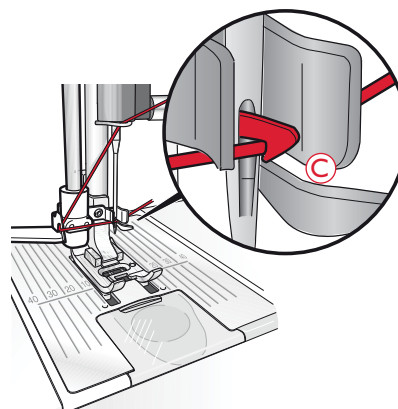
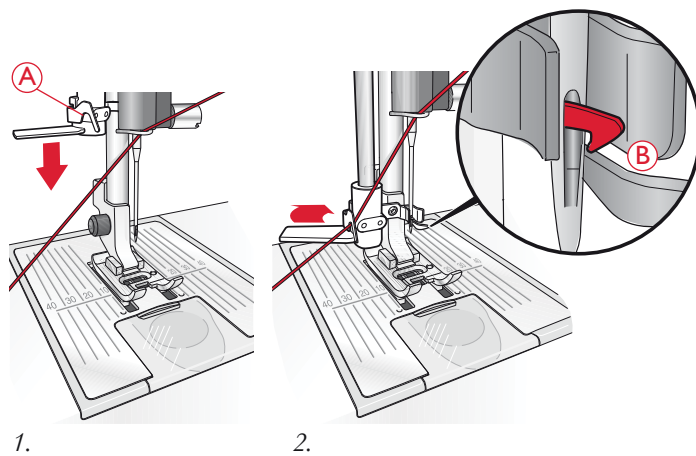
НИТЕВДЕВАТЕЛЬ

Опустите лапку и переведите иглу в верхнее положение.

1. Опустите нитевдеватель вниз позади иглы и проведите нить под большим крючком (А).
2. Разверните нитевдеватель так, чтобы маленький крючок прошел в ушко иглы (В).
3. Проведите нить горизонтально перед иглой, чтобы ее захватил маленький крючок (С).
4. Слегка ослабьте нить и медленно начните отпускать нитевдеватель, крючок захватит нить и проведет ее через ушко иглы, образуя позади иглы петлю. Потяните петлю назад и нить пройдет через ушко иглы.
5. Протяните нить под лапкой назад.

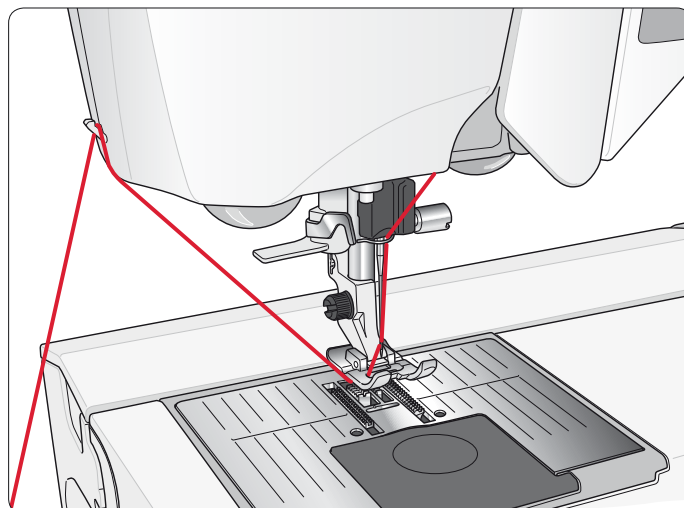
Примечание: Нитевдеватель используется для игл размером № 70-120. Не пользуйтесь им для заправки в иглу размером № 60 или меньше, или при работе иглой с лопастью, двойной или тройной иглами и также при работе с сенсорной лапкой для шитья одношаговой петли. Для заправки нити в иглу в этом случае, пользуйтесь другими приспособлениями.

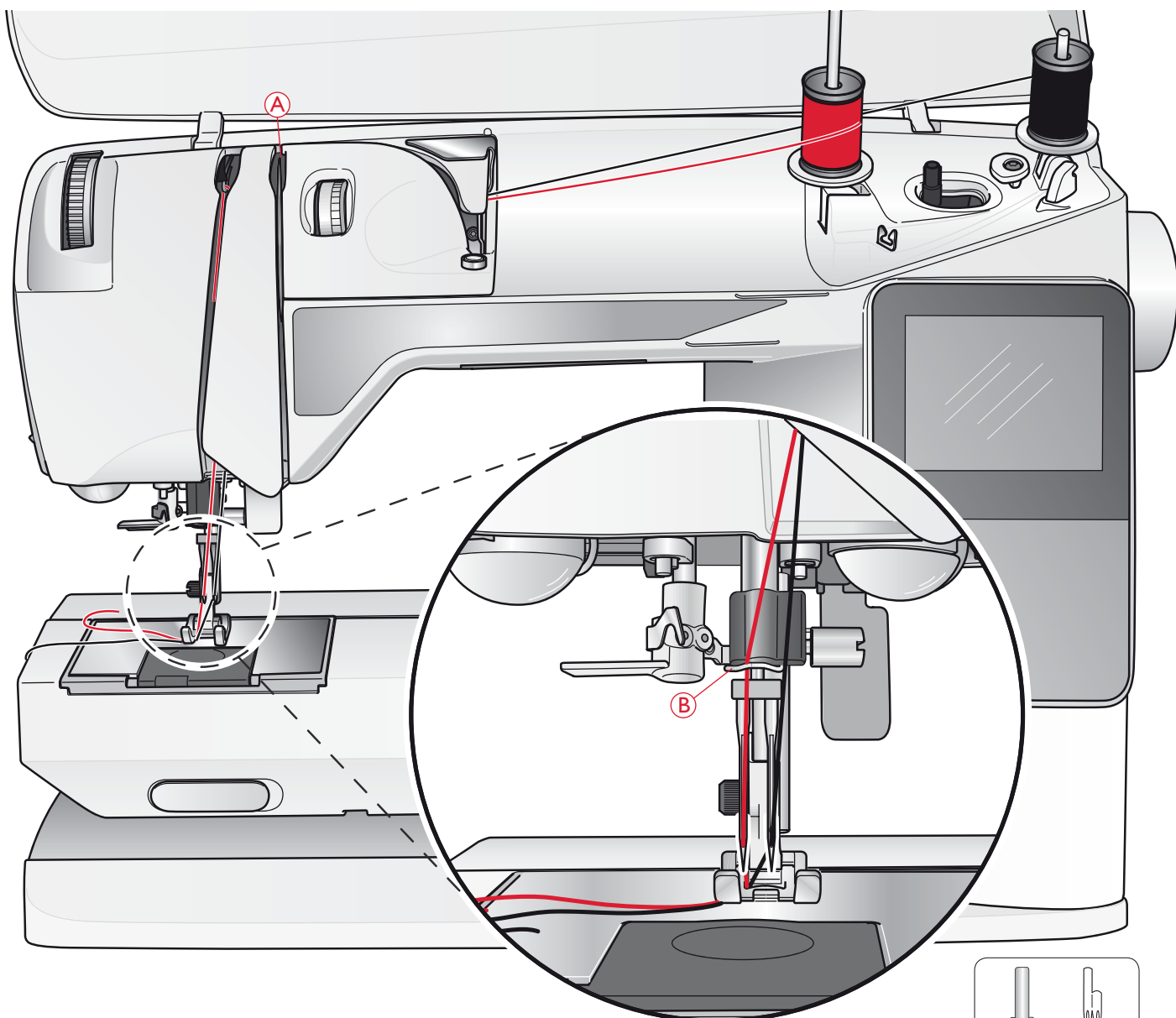
При заправке нити в иглу вручную, заправляйте нить спереди назад. Белый цвет держателя лапки облегчает видимость ушка иглы. Прозрачная крышка шпульки может служить как увеличительное стекло.



НОЖ ДЛЯ ОБРЕЗКИ НИТИ

По окончании шитья вы сможете обрезать нитки на встроенном ноже. Поднимите прижимную лапку, заведите обе нитки с левой стороны машины и обрежьте на специальном ноже.



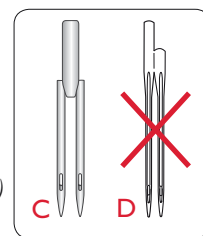


ЗАПРАВКА НИТЕЙ В ДВОЙНУЮ ИГЛУ

⚠ Выключите машину, нажав ON/OFF в положение OFF.

1. Поставьте двойную иглу.
2. Используйте вторую катушку ниток или намотайте на шпульку нитки, которыми собираетесь шить или используйте шпульку, как вторую катушку.
3. Поднимите стержень вверх и направо. Закрепите его в вертикальном положении, слегка нажав на него вниз. Поставьте большую катушечную пластинку и фетровую прокладку под катушку.
4. Поставьте первую катушку ниток на стержень. Катушка должна вращаться по часовой стрелке.
5. *Левая игла:* Заправьте машину, как описано на стр.15. Убедитесь, что нить проведена между дисками натяжения (A) слева (A). Заправьте левую иглу вручную.
6. Установите доп. стержень и поставьте большую пластинку. Под катушку диаметром менее среднего размера пластинки следует установить фетровую прокладку.
7. Поставьте вторую катушку на стержень. Вторая катушка должна вращаться против часовой стрелки.
8. *Правая игла:* Заправьте машину так же, но эта нить должна лежать между дисками натяжения (A) справа и далее пройти снаружи нитеводителя (B). Заправьте правую иглу вручную.

Примечание: Используйте только симметричные двойные иглы (C). Тип (D) применять нельзя!



Примечание: Если используете спец. нитки (напр. металлизированные), то для достижения хороших результатов следует увеличить или уменьшить натяжение.

НАМОТКА ШПУЛЬКИ ПРИ ЗАПРАВЛЕННОЙ МАШИНЕ

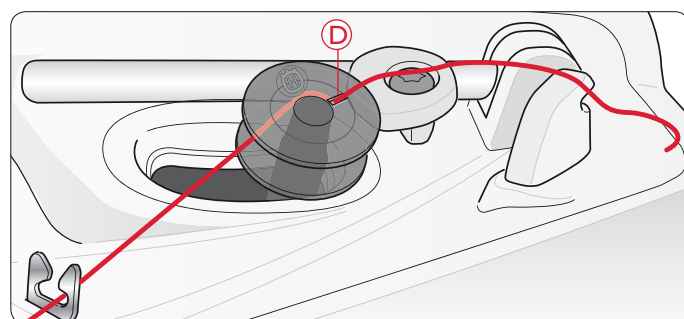
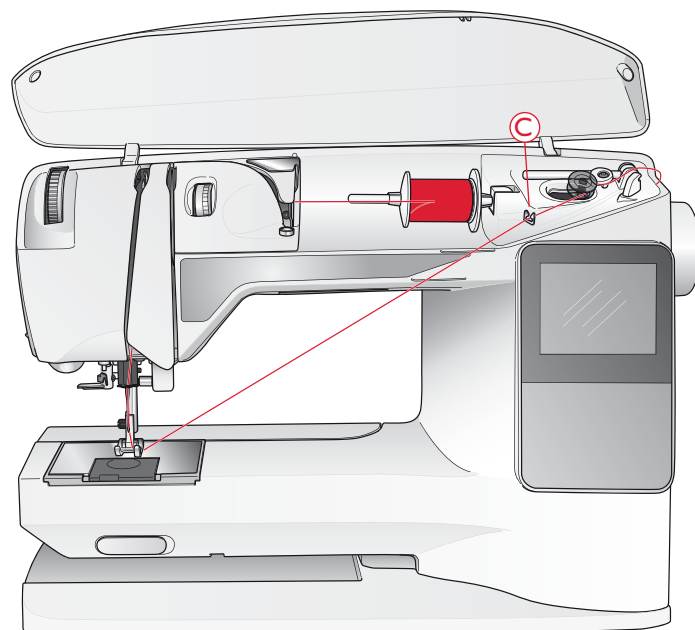
Убедитесь, что лапка поднята и игла находится в верхнем положении.

Примечание! Нельзя наматывать через пластиковую прижимную лапку.

1. Установите пустую шпульку на рычаг для намотки шпульки. Шпулька установится только логотипом вверх. Используйте для вашей машины только оригинальные шпульки HUSQVARNA VIKING®.
2. Протяните нить из иглы под лапку и направьте вправо к нитеводителю (C).
3. Проденьте нить через отверстие шпульки (D) изнутри вверх.

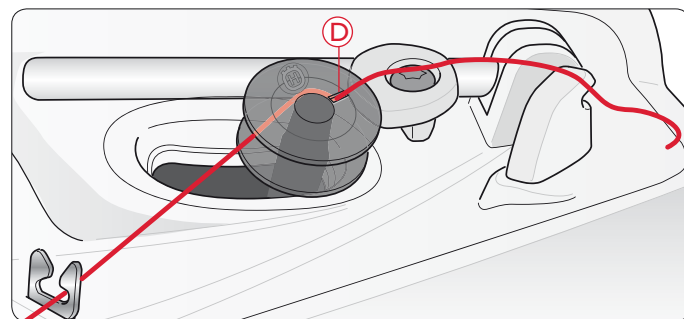
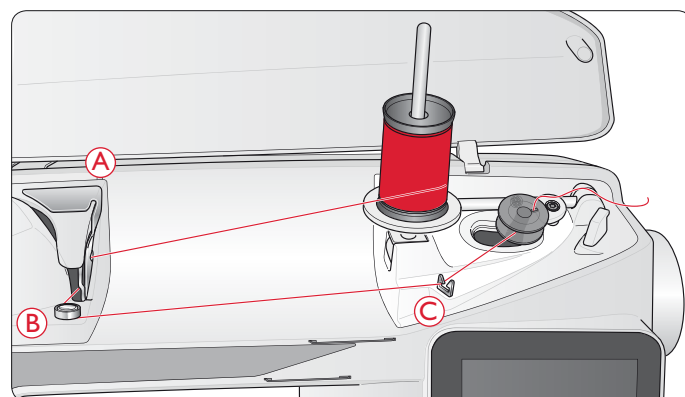
Примечание: Шпульки HUSQVARNA VIKING® ранних выпусков не имеют отверстия, в этом случае надо сделать несколько оборотов для закрепления нити.

4. Сдвиньте рычаг намотки вправо. На дисплее появится соответствующее сообщение. В начале намотки следует крепко держать кончик нити. Нажмите на педаль для начала процесса. Через несколько оборотов срежьте лишний кончик нити и снова продолжите намотку. Заполненная шпулька остановится. Сдвиньте рычаг намотки влево, снимите шпульку и обрежьте нить на ноже.



НАМОТКА ШПУЛЬКИ С ВЕРТИКАЛЬНО УСТАНОВЛЕННОЙ КАТУШКИ

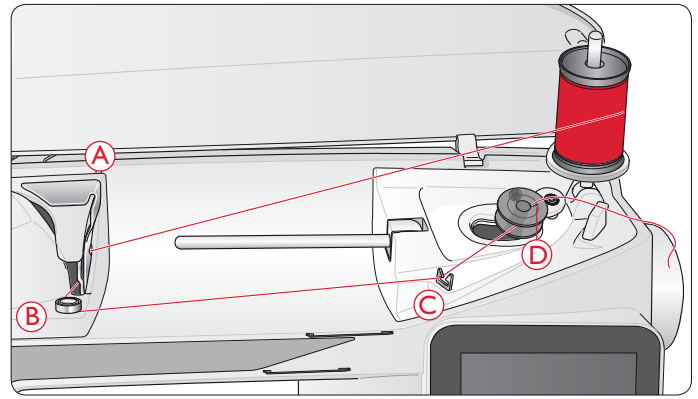
1. Установите пустую шпульку на рычаг намотки (логотип Husqvarna Viking должен быть вверх). Используйте только оригинальные шпульки HUSQVARNA VIKING®.
2. Установите большую пластинку и фетровую прокладку под катушку на главном держателе в вертикальном положении.
3. Проведите нить через нитеводитель (A) и вниз вокруг диска натяжения (B), затем через нитенаправитель (C), как показано на рисунке.
4. Проденьте нить через отверстие шпульки (D) изнутри вверх.
5. Сдвиньте рычаг намотки вправо. На дисплее появится соответствующее сообщение. В начале намотки следует крепко держать кончик нити. Нажмите на педаль для начала процесса. Через несколько оборотов срежьте лишний кончик нити и снова продолжите намотку. Заполненная шпулька остановится. Сдвиньте рычаг намотки влево, снимите шпульку и обрежьте нить на ноже.



Примечание: Шпульки HUSQVARNA VIKING® ранних выпусков не имеют отверстия, в этом случае надо сделать несколько оборотов для закрепления нитки.

НАМОТКА ШПУЛЬКИ С ДОПОЛНИТЕЛЬНОГО ДЕРЖАТЕЛЯ КАТУШКИ

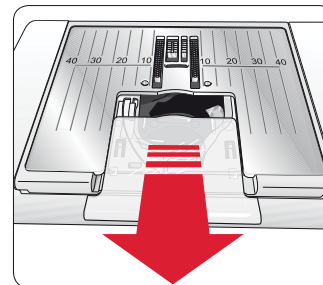
1. Установите пустую шпульку на рычаг для намотки шпульки. Шпулька установится только логотипом вверх. Используйте для вашей машины оригинальные шпульки HUSQVARNA VIKING®.
2. Установите большую пластинку и фетровую прокладку под катушку на дополнительном держателе.
3. Проведите нить через нитеводитель (A) и вниз вокруг диска натяжения (B), затем через нитенаправитель (C), как показано на рисунке.
4. Проденьте нить через отверстие шпульки (D) изнутри наружу.
5. Сдвиньте рычаг намотки вправо. На дисплее появится соответствующее сообщение. В начале намотки следует крепко держать кончик нити. Нажмите на педаль для начала процесса. Через несколько оборотов срежьте лишний кончик нити и снова продолжите намотку. Заполненная шпулька остановится. Сдвиньте рычаг намотки влево, снимите шпульку и обрежьте нить на ноже.



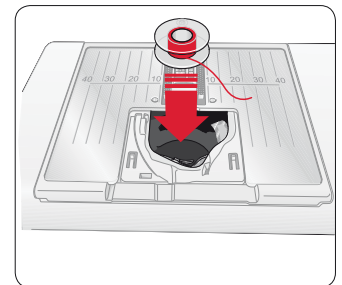
УСТАНОВКА ШПУЛЬКИ В МАШИНУ

⚠ Выключите машину, нажав ON/OFF в положение OFF.

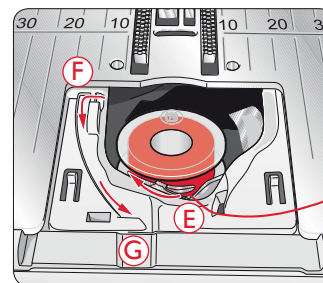
1. Снимите крышку шпульного гнезда, сдвинув ее на себя.
2. Положите шпульку в гнездо логотипом вверх. Нить должна подаваться слева, чтобы шпулька вращалась против часовой стрелки.
3. Прижмите шпульку пальцем и, удерживая ее, проведите нить чуть вправо и затем влево через диски натяжения нити (E), до “щелчка”.
4. Продолжите заправку вокруг (F) и заведите на нож (G). Задвиньте крышку шпульного гнезда (H) на место. Обрежьте нить на ноже (I), потянув ее влево (2).



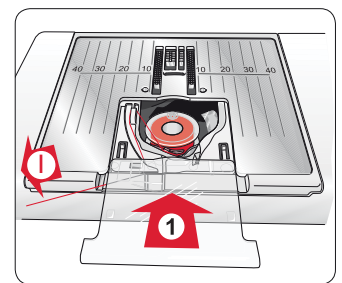
1.



2.



3.



4.

НАТЯЖЕНИЕ НИТИ, (650)

Используйте рекомендации по натяжению верхней нити на Графическом дисплее. Вы можете регулировать натяжение для специальных ниток, тканей и/или техник шитья. Для установки натяжения, поверните регулятор на нужное значение. Высокая цифра означает более сильное натяжение нити.

Норм. натяжение игольной нити соответствует значению 4-6. При выполнении петли и шитье декоративных строчек уменьшайте натяжение до 3. Для выполнения специальных стегальных строчек и отстрочки изделий толстыми нитками увеличивайте натяжение до 7-9. Рекомендованное значение натяжения представлено на графическом дисплее при выборе программы шитья.

Перед шитьем на основном изделии рекомендуем вам выполнить пробное шитье на кусочке ткани, из которой собираетесь шить изделие, чтобы проверить натяжение.

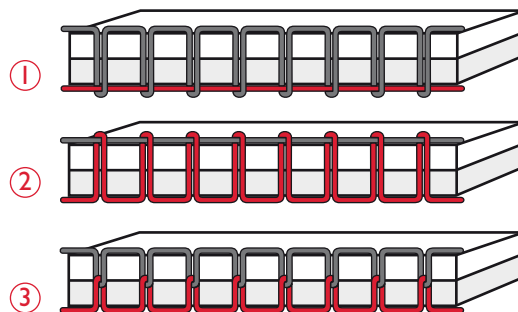
АВТОМАТИЧЕСКОЕ НАТЯЖЕНИЕ, (670/690Q)

Модель 670/690Q автоматически устанавливает подходящее натяжение для выбранного типа ткани и программы. При использовании спец. ниток, техник или материалов можно изменить значение натяжения. Нажмите + для увеличения натяжения и - для уменьшения.

ПРАВИЛЬНОЕ И НЕПРАВИЛЬНОЕ НАТЯЖЕНИЕ НИТИ

Для понимания правильного натяжения ниток, следует выполнить несколько образцов прямой строчкой с разными значениями натяжений.

1. Начните со слабого натяжения, т. е. поставьте меньшую цифру. Верхняя нить будет видна на изнаночной стороне изделия.
2. Если вы поставите самую большую цифру, то нижняя нить появится на лицевой стороне и шов будет стянут.
3. При правильном выборе - натяжение верхней и нижней нитей сбалансировано - нити не стягивают ткань и не провисают, а переплетаются между слоями ткани. В случае декоративных швов - переплетение нитей должно происходить на изнаночной стороне изделия.

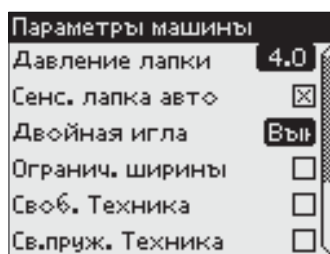


EXCLUSIVE SENSOR SYSTEM™ (ESS), 690Q

СЕНСОРНОЕ ДАВЛЕНИЕ ЛАПКИ

Благодаря Эксклюзивной Сенсорной Системе (EXCLUSIVE SENSOR SYSTEM™), лапка постоянно чувствует толщину ткани, что обеспечивает великолепное качество строчки при шитье и надежную подачу материала.

Если вы хотите посмотреть установленное значение давления лапки для выбранной ткани и сделать изменения, зайдите в меню SET.



СЕНСОРНЫЙ ПОДЪЕМ ЛАПКИ

Прижимная лапка на вашей машине опускается и поднимается автоматически в четыре положения при помощи кнопок (см. стр. 14).



Прижимная лапка автоматически опустится, когда вы начнете шить. При остановке в нижнем положении иглы, прижимная лапка автоматически распознает толщину материала и поднимется на нужную высоту для поворота ткани. Зайдите в меню SET для отключения этой функции.

НАЧАЛО ШИТЬЯ

При включении машины устанавливается прямая строчка. Перед началом шитья выберите тип ткани в Швейном Советнике (Exclusive SEWING ADVISOR™) и установите рекомендованные параметры согласно Графическому/Сенсорному дисплею (стр. 44).

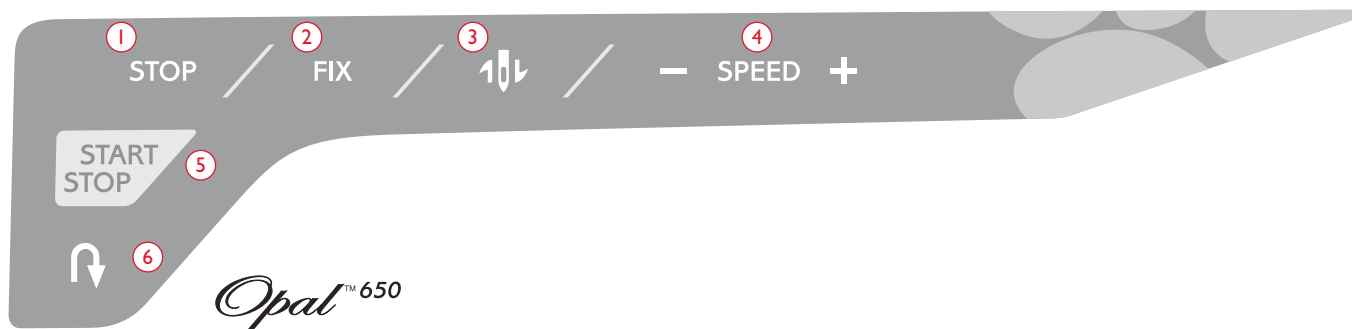
Перед началом шитья заведите верхнюю и нижнюю нитки под лапку и назад. Для получения наилучшего результата, если начинаете шить с самого края изделия, придержите нитки пальцами на месте, чтобы они не убежали.

Разместите ткань под лапкой. Если вы работаете на машине модели 650 или 670, то опустите лапку при помощи рычага и нажмите на педаль, чтобы начать шить. Если вы работаете на машине 690Q, то достаточно просто нажать на педаль и лапка опустится автоматически или опустите лапку вручную, нажав на кнопку Лапка Вниз. Слегка направляйте ткань руками, а машина будет самостоятельно продвигать ее.

См. стр. 28 (650)/37 (670/690Q) для получения информации по выбору другой программы шитья или как пользоваться Швейным Советником (SEWING ADVISOR™) (стр. 44).

РАБОТА НА МАШИНЕ OPAL™ 650





ФУНКЦИОНАЛЬНЫЕ КНОПКИ, 650

1. STOP-СТОП

STOP используется для завершения программы или для шитья одного элемента строчки. Ваша машина выполнит закрепку и автоматически остановится после выполнения одного элемента или заданной программы. Функция STOP отменяется после ее выполнения. Нажмите кнопку снова, если требуется повторное выполнение функции. При активации иконка STOP отражена на Графическом дисплее.

Функция STOP используется для повтора одинакового размера программ Штопки и Закрепки.

Совет: Если требуется повторить функцию STOP несколько раз для выбранной строчки, вы можете сохранить строчку с функцией STOP в конце программы (см. раздел Программирование на стр. 29).

2. FIX

FIX применяется для закрепления швов в начале и/или конце строчки. Нажав на FIX еще раз, функция может быть отключена.

Когда функция активна, соответствующая иконка отражается на Графическом дисплее.

Функция FIX автоматически активируется при выборе программы шитья или при активации функции STOP. Вы можете отключить автоматическую функцию FIX в Меню SET (Установки), см. стр. 32.

Функцию FIX можно запрограммировать (см. стр. 29).

3. ИГЛА ВВЕРХУ/ВНИЗУ

Нажмите функцию Игла Вверх/Вниз для перемещения иглы вверх или вниз. Данную функцию можно задать в любой момент.

На Графическом дисплее отразятся соответствующие символы, означающие заданное положение иглы вверх или вниз при остановке шитья.

Вы можете также слегка стукнуть по педали, чтобы поднять или опустить иглу.

4. SPEED-СКОРОСТЬ

Все строчки в машине имеют рекомендованную скорость. Нажмите на кнопку SPEED + или SPEED- для увеличения или уменьшения скорости шитья. В вашей машине имеется пять уровней скоростей. Уровень скорости показан на Графическом дисплее. Вы не сможете выбрать более высокую скорость, чем максимально установленная для данной программы.

5. START/STOP - СТАРТ/СТОП

Нажмите кнопку START/STOP для начала или окончания процесса шитья без педали. Нажмите один раз для начала шитья или остановки.

6. РЕВЕРС

Нажмите на кнопку Реверс во время шитья и машина будет шить в обратном направлении пока кнопка остается нажатой. Если кнопку отпустить, то машина снова будет шить вперед. Для постоянного шитья назад, надо нажать кнопку Реверс до начала шитья. Чтобы отменить шитье назад, снова нажмите кнопку Реверс.

Если функция Реверс активна, то на графическом дисплее горит соответствующий символ.

Функция Реверс используется при пошаговом выполнении программ Петли, Штопка и Закрепка.

ФУНКЦИОНАЛЬНЫЕ КНОПКИ НА ПАНЕЛИ

7. ALT (Альтернатива)

При выборе гладьевого шва вы видите установки длины и ширины на дисплее. Нажав на кнопку ALT, вместо установок длины стежка вы увидите плотность.

8. Длина стежка/Плотность

При выборе строчки ваша машина автоматически предлагает наиболее подходящую длину стежка на Графическом дисплее. Вы можете изменить ее, нажимая на – или +.

Если вы выбрали петлю, Графический дисплей показывает установки плотности вместо длины стежка. Вы можете менять плотность, нажимая на кнопки + и –.

Если нажмете на кнопку ALT, дисплей покажет установки плотности для гладьевых строчек. Используйте + и – для изменения плотности.

9. Ширина строчки/Положение иглы

Ширина строчки устанавливается так же как длина. Рекомендованное значение показано на Граф. дисплее. Ширина может изменяться в пределах от 0 до 7 мм. Некоторые строчки имеют ограниченную ширину.

При выборе прямой строчки кнопки ширины шва + и – нужны для установки одного из 29 положений иглы.

10. Зеркальное отражение

Нажмите на кнопку для зерк. отражения выбр. строчки. Если выбрать прямую строчку с левым положением иглы и нажать функцию зерк. отражения, то строчка будет перемещена вправо, симметрично относительно центра. Если нажать кнопку в Швейном режиме для выбр. программы, то вся программа отразится зеркально. Изменения видны на Графическом дисплее.

11. Кнопки-стрелки

Вы сможете легко выбрать шов при помощи стрелок и подтвердить или изменить выбор, нажав на кнопку ОК.

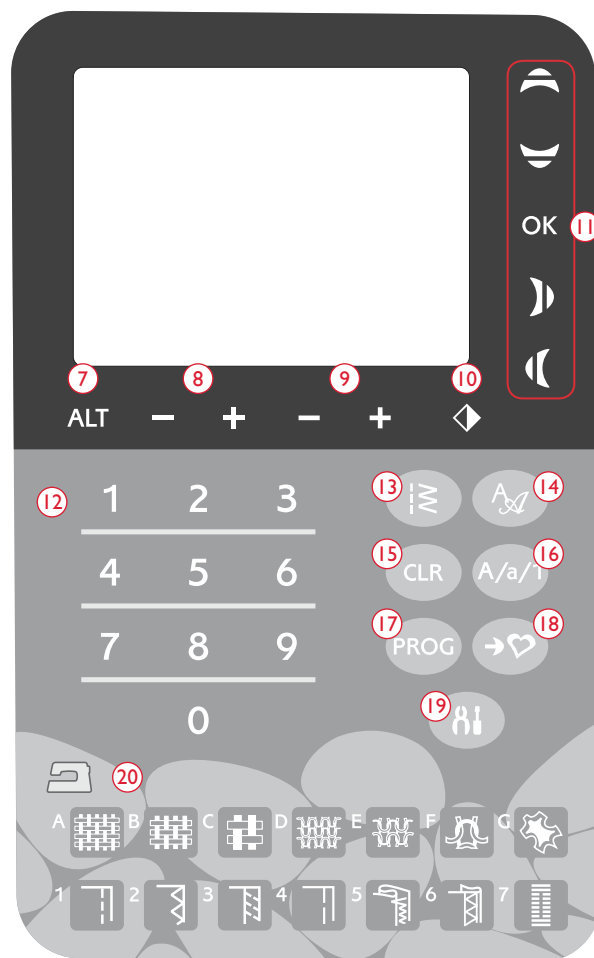
Используйте левую/правую стрелки для выбора строчек шаг за шагом по номеру в выбранном меню.

Стрелки также используются при программировании для выбора строчек или букв и добавления их в программу.

Верхняя и нижняя стрелки применяются для установки размера пуговицы и для установки количества стежков при пришивании пуговицы.

12. Выбор строчки

Нажимая на одну или две кнопки по порядку, вы можете выбрать нужную вам программу. Если номера программы не существует, то прозвучит предупредительный сигнал.



13. Меню программ

Нажмите Меню выбора программ для открытия.

14. Меню Шрифтов

Нажмите на кнопку для выбора Меню Шрифтов.

15. CLR (Clear)-Удаление

Нажмите на кнопку CLR для удаления одного элемента строчки или удаления всех строчек программы. Или используйте для удаления сохраненных строчек и программ в Меню Мои Строчки.

16. Выбор регистра - Верхний, нижний или цифры

При программировании нажмите на эту кнопку для перехода с нижнего на верхний регистр или к цифрам.

17. PROG (Режим Программирования)

Нажмите PROG для открытия режима Программирования. Снова нажмите кнопку для закрытия режима.

18. Сохранение в Моих Строчках

Нажмите для открытия меню, где можно сохранить ваши персональные строчки или программы строчек. Нажмите снова для выхода из режима Мои Строчки.

19. SET - Меню Установки

Нажмите на эту кнопку и откроется меню Установки машины. Делайте изменения и выбор, нажимая на кнопки-стрелки (11). Нажмите на кнопку снова и выйдите из меню Установки. Более подробная информация на стр.32.

20. Exclusive SEWING ADVISOR™ - Эксклюзивный Швейный Советник

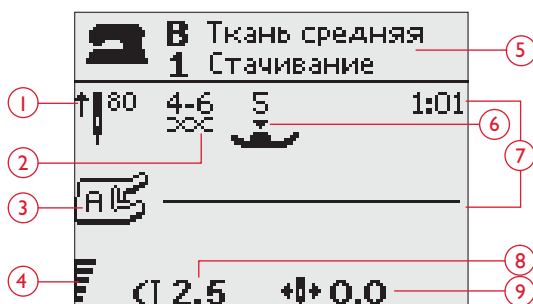
Швейный Советник устанавливает наиболее подходящий шов, длину и ширину стежка, скорость шитья, натяжение нити для выбранного типа ткани и техники шитья. Строчка представлена на граф.дисплее вместе с прижимной лапкой, давлением лапки, натяжением нити и рекомендованной иглой. Нажмите на кнопку, соответствующую типу ткани, которую вы используете, и на кнопку техники шитья (см. стр. 44).

ШВЕЙНЫЙ РЕЖИМ, 650

Швейный Режим вы видите на граф.дисплее при включении машины. Здесь представлена вся базовая информация для начала шитья. В этом меню можно изменить установки шва. Прямая строчка предлагается по умолчанию.

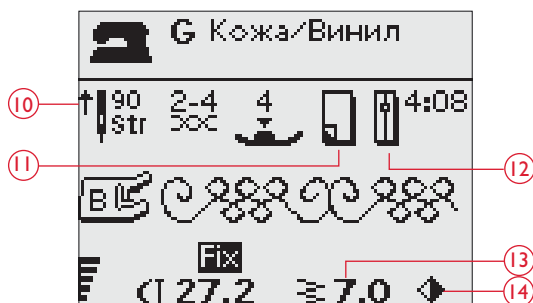
Примечание: При выборе программы рекомендованные параметры длины, ширины, плотности строчки или положения иглы обозначены черным цветом. При изменении параметров цифры отражаются на черном фоне.

1. Рекомендованная игла для выбранной ткани. Стрелка рядом с иглой означает заданное положение иглы -верхнее или нижнее.
2. Рекомендованное натяжение для выбранной ткани и программы.
3. Рекомендованная лапка для выбранного шва.
4. Скорость шитья имеет 5 уровней. Уменьшайте или увеличивайте скорость, нажимая на кнопку SPEED + или SPEED – (см. стр. 24).
5. Тип ткани и техника шитья, выбранные в Швейном Советнике.
6. Рекомендованное давление лапки.
7. Номер и вид выбранной программы.
8. Длина стежка. Увеличивать или уменьшать длину стежка можно нажимая на – или + (см. стр. 25).
9. При выборе прямой строчки вместо ширины строчки указывается положение иглы. Изменить положение можно кнопками – или + (см. стр. 25).



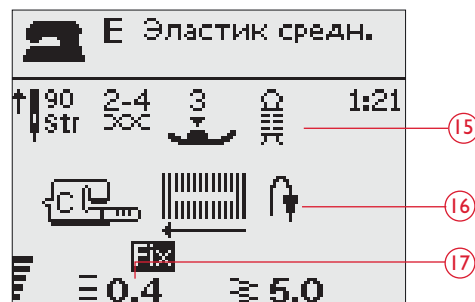
Шв. режим, Прямая строчка

10. Рекомендуется установить иглу Stretch 90.
11. Рекомендуется под ткань подложить стабилизатор.
12. Рекомендуется приклеить к лапке скользящую пластинку (см. стр. 5).
13. Ширина строчки. Для увеличения или уменьшения ширины используйте кнопки – или + (см. стр. 25).
14. Включена функция зеркального отражения.



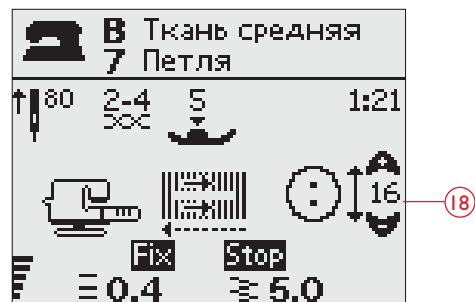
Шв. режим, Декор. строчка

15. При выполнении петель на эласт. тканях и получения надежного результата, рекомендуется вшивать шнур, см. стр. 49.
16. При выполнении петли в ручном режиме или программы штопки, требуется нажать кнопку Реверс, когда колонка петли или длина штопки достигнет нужного размера.
17. Плотность строчки показана вместо длины стежка, если выбрана программа петля, закрепка или штопка или при нажатии функции ALT в сатиновой строчке. Плотность увеличивается или уменьшается с помощью кнопок – и +.



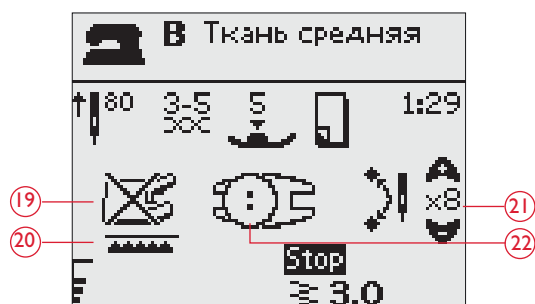
Петля в ручном режиме

18. Размер петли - отражается при установке лапки для выполнения сенсорной одношаговой петли. Измените размер петли с помощью стрелок. Подтвердите кнопкой ОК.



Сенсорная одношаговая петля

19. Иконка показывает, что необходимо снять лапку перед пришиванием пуговиц.
20. При выборе программы пришивания пуговиц на дисплее появляется иконка, означающая Опустить зубцы транспортера.
21. С помощью стрелок установите нужное количество стежков для пришивания пуговицы.
22. Рекомендуется применить универсальную пластину (доп. аксессуар, номер 4131056-01), чтобы пришить пуговицу на ножке. При пришивании к тонким тканям используйте тонкую часть пластины, при пришивании к плотным тканям используйте толстую часть.



Пришивание пуговиц

ВЫБОР ПРОГРАММЫ ШИТЬЯ

Нажмите Меню Строчек (A) для выбора меню. С помощью стрелок выберите нужное меню:

1. Рабочие строчки
2. Стегальные строчки-Quilt
3. Декоративные строчки
4. Декоративные строчки
5. Мои Строчки

Название и номер выбранного меню указывается внизу дисплея. Виды программ можно увидеть на откидной крышке машины с указанием номера меню и номера программы.

После выбора меню надо набрать номер нужной программы или нажать ОК и тогда появится первая программа выбранного меню.

Нажимая две цифры друг за другом вы можете выбрать программу с номером от 10 и выше в выбранном меню. Если номер не существует, то вы услышите предупреждающий сигнал и выберется строчка согласно первой введенной цифре.

Нажмите меню Строчек снова для закрытия меню.

Выбранное меню строчек, программа и номер программы отражены на граф. дисплее в Швейном режиме. Для выбора другой строчки в том же меню нужно нажать только номер программы или использовать стрелки влево -вправо для перехода по порядку. Для выбора строчки из другого меню, сначала надо выбрать меню и затем ввести нужный номер программы.

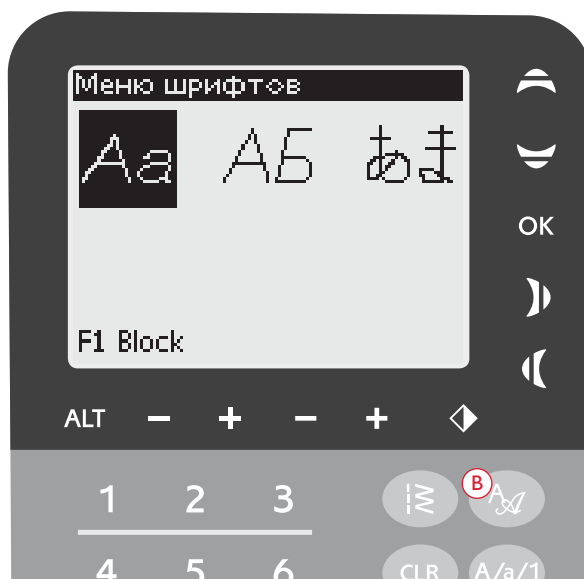


ВЫБОР ШРИФТА

Нажмите меню выбора шрифтов (B) для просмотра и выбора нужного шрифта. Используйте стрелки для удобства перехода по шрифтам:

Block, Cyrillic, Hiragana

Нажмите ОК и автоматически откроется режим программирования букв, см. стр.29.



ПРОГРАММИРОВАНИЕ, 650

С вашей машиной вы можете запрограммировать строчки и буквы с вашими установками и создавать комбинации. Вы можете запрограммировать до 20 элементов из строчек и букв в одной программе. Сохраняйте программу в памяти машины в Моих Строчках и шейте, когда захотите.

Все строчки в вашей швейной машине могут быть запрограммированы, за исключением петель, штопки, пришивания пуговиц или закрепок.

Создание швейной программы

1. Нажмите PROG (C) для открытия режима Программирования.
2. Откроется швейное меню, которое было ранее выбрано в режиме Программирования. Для смены меню см. стр. 28.
3. Выберите нужную вам строчку. Она появится в режиме Программирования.
4. Выберите следующую строчку и она появится справа от ранее введенной строчки.

Примечание: Две цифры отразятся поверх программы строчек слева на Граф. дисплее.

Первая цифра означает положение элемента строчки в программе. Вторая цифра (в скобках) означает общее количество элементов в программе. Цифры в правой части дисплея означают номер выбранной программы.

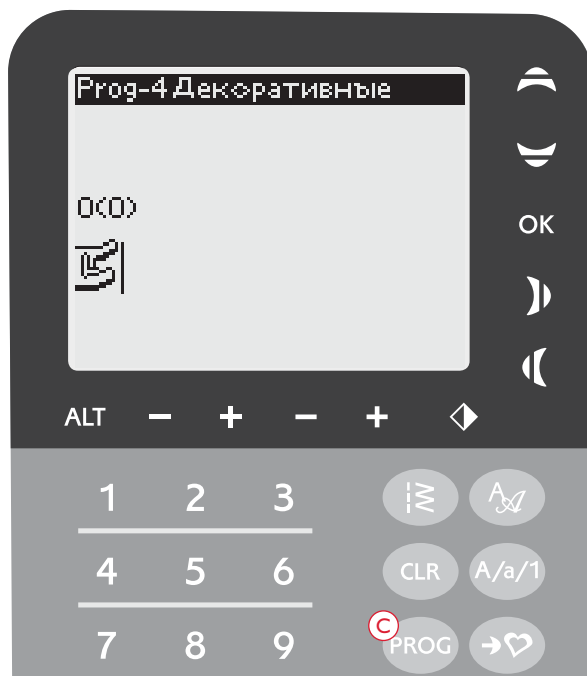
Добавление букв

5. Выберите шрифт и нажмите ОК. Машина покажет верхний регистр в режиме программирования.
6. Используйте стрелки для выбора буквы и подтвердите ОК для добавления буквы в программу.
7. Для перехода в нижний регистр букв или в цифры нажмите Выбор регистра (см. стр. 25).

Программирование надписей

Оба регистра верхний и нижний будут выполнять буквы высотой 7 мм. Если буквы разных регистров в программе следуют друг за другом (т.е. j, p, y), высота заглавных букв будет уменьшена.

Весь текст, который должен быть вышит на одном изделии, должен быть составлен в одной программе, тогда все буквы будут одной высоты.



Режим Программирования



Husqvarna VIKING

“Husqvarna” и “VIKING” запрограммированы отдельно

Husqvarna VIKING

“Husqvarna” и “VIKING” запрограммированы вместе.

Добавление строчки или буквы в другое положение

Если вы хотите добавить строчку или букву в другое положение в программе, передвиньте курсор, нажимая на кнопки-стрелки. Строчка или буква будет вставлена на место справа от курсора.

Примечание: При программировании букв, нажмите на нижнюю стрелку-кнопку для активирования курсора в швейной программе вместо шрифта.

Добавление одного элемента несколько раз

Если вы хотите добавить один элемент строчки несколько раз, вам нужно снова нажать на кнопку ОК после первого ввода. Для каждого последующего ввода нажимайте ОК и эта же строчка будет введена в программу.

Вы можете также передвинуть курсор для выбора другой строчки и нажать на ОК. Выбранный элемент будет вставлен еще раз справа от курсора.

Удаление строчек и букв

Для удаления строчки в программе, выберите строчку при помощи курсора и нажмите на кнопку CLR.

Для удаления всей программы передвиньте курсор в первое положение и нажмите CLR. Появится вопрос о подтверждении удаления. С помощью стрелок выберите Да или Нет и нажмите ОК.

Добавление команд

Команды FIX и STOP могут быть добавлены в программу. Каждая команда занимает одну ячейку памяти в программе. Для добавления нужной функции нажмите соответствующую кнопку на панели машины (см. стр. 24)

Примечание: Если активирована функция Автофиксация в машине, вам не нужно добавлять команду FIX в начало программы.

Объединение двух программ в одну

Вы можете добавить предварительно сохраненную программу к новой в Режиме программирования. Нажмите кнопку Меню Строчек, выберите Мои Строчки и программу, которую хотите добавить. Нажмите ОК и программа будет вставлена в Режиме Программирования справа от курсора.

Изменение отдельного элемента или буквы

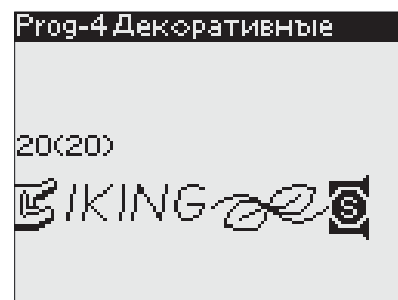
Для изменения установок одного элемента в программе вы должны выбрать ее в Режиме программирования. Вы можете менять ширину, длину стежка, плотность, положение иглы или зеркально отражать. Установки для выбранного элемента показаны на дисплее. Нажмите ALT для переключения к другим параметрам.

Изменение введенной программы

Изменения для всей программы, а не только для одного элемента, вы сможете сделать в Швейном режиме. Нажмите на кнопку PROG и выйдите из режима Программирования. В Швейном режиме вы сможете изменить ширину, длину стежка и зеркально отразить всю программу.

Ниже приведены несколько моментов, которые вы должны знать, чтобы изменить параметры программы в Швейном Режиме:

Изменения, которые вы делаете в Швейном режиме, вы можете сохранить в Моих Строчках, но не можете перенести в режим Программирования. Если вы что-то изменили в Швейном режиме и нажали PROG, все изменения будут отменены. Это также может случиться, если вы загрузите сохраненную программу из Мои Строчки в Режим Программирования.



Добавление команды



Изменение отдельного элемента или буквы

Шитье швейной программы

Когда вы составили вашу программу, нажмите кнопку Мои Строчки для сохранения (см.ниже) или, если вы еще в Режиме программирования, нажмите кнопку PROG или нажмите на педаль для включения Режиме шитья.

Если вы уже в Швейном режиме, нажмите на педаль и машина выполнит вашу программу. Программа будет повторяться без остановки, если функция STOP не запрограммирована. Нажмите кнопку STOP для шитья программы только один раз.

Программу можно начать шить с любого элемента. С помощью стрелок установите курсор на нужное место в Швейном режиме.



Швейный режим

МЕНЮ МОИ СТРОЧКИ

Мои строчки - это ваше персональное меню, где вы можете сохранять и вызывать ваши программы или любимые строчки с измененными параметрами.

Модель 650 имеет 4 ячейки памяти. Каждая ячейка может вмещать до 20 символов.

Сохранение строчки или программы

Нажмите кнопку Мои Строчки (D) в Швейном режиме или в Программировании. Откроется меню Мои Строчки. Выберите пустую память, нажимая на стрелки вверх/вниз. Подтвердите ваш выбор, нажав ОК. Если выбранная ячейка памяти не пустая, меню-подсказка спросит вас, желаете ли вы переписать предыдущую программу/строчку на новую. Выберите Да (Yes) или Нет (No) при помощи кнопок-стрелок и нажмите ОК. Нажмите кнопку Мои Строчки снова для возвращения в Швейный режим или в Программирование.



Загрузка сохраненной строчки или программы

Для загрузки сохраненной строчки или программы из меню Мои Строчки, нажмите меню выбора строчек и откройте меню Мои Строчки. Используйте кнопки-стрелки для выбора шва или программы и нажмите ОК. Строчка/программа появится в Швейном Режиме, готовая к шитью.



Удаление сохраненных строчек и программ

Для удаления шва или программы из меню Мои Строчки, нажмите на кнопку CLR, когда строчка/программа выбрана. Меню-подсказка попросит вас подтвердить удаление. Нажмите Да или Нет при помощи кнопок-стрелок и подтвердите ОК. Нажмите Мои Строчки снова для возвращения в предыдущее меню.



SET -МЕНЮ УСТАНОВКИ

В этом меню вы можете переустановить машинные установки и сделать ручные регулировки для автоматических функций. Откройте меню, нажав кнопку Меню Установки (E) и выберите установки, которые хотите изменить, нажимая на кнопки-стрелки вверх/вниз. Для активирования функции нажмите ОК, появился крестик (X) в квадрате. Для отмены функции снова нажмите ОК, чтобы квадрат стал пустым. Нажмите меню SET снова для его закрытия.

Примечание: Рекомендованные параметры обозначены черным цветом. Если вы меняете установки, то эти цифры будут на черном фоне.

FIX Auto - Автозакрепка (Автофиксация)

Нажмите ОК для включения / отключения автоматической функции FIX в начале каждой строчки. Ваши установки будут сохранены даже после выключения машины

Двойная игла

При использовании двойной иглы вам нужно установить размер для ограничения ширины всех швов, чтобы предотвратить поломку иглы. Нажмите ОК для включения/отключения функции двойной иглы и используйте левую/правую кнопки для установки размера иглы. Ваши установки будут сохранены даже после отключения машины. Меню-подсказка напомнит вам об установке при включении машины. Закройте меню-подсказку, нажав ОК.

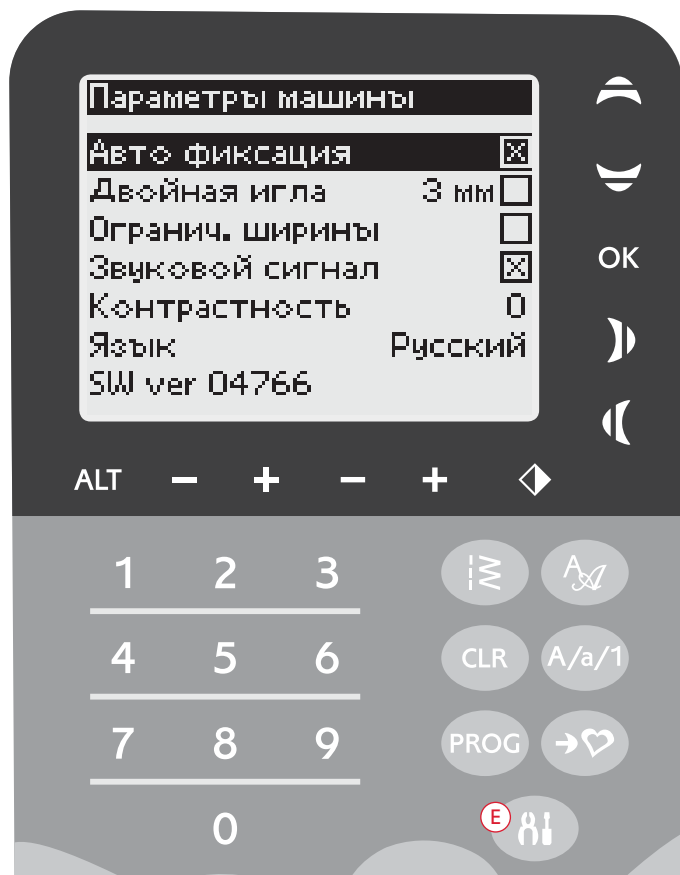
Примечание: Вы не сможете установить размер двойной иглы, если включена функция Безопасной ширины шва, и наоборот, если включена функция двойной иглы, то не включится функция Безопасной ширины шва.

Безопасная ширина шва

Нажмите ОК для включения функции Безопасной Ширины при шитье со специальной игольной пластиной или лапкой для прямой строчки. Ширина шва будет уменьшена до нуля для всех швов во избежание поломки иглы, лапки и игольной пластины. Установки сохраняются даже после отключения машины. Меню-подсказка напомнит вам об этой установке при включении машины. Закройте меню-подсказку, нажав на ОК.

Звуковой сигнал

Включите или выключите все звуковые сигналы машины. Установки сохраняются даже после выключения машины.



Контрастность

Регулируйте контрастность Графического дисплея, используя левую/правую кнопки-стрелки. Вы можете изменять от -20 до 20 с шагом 1. Установки сохраняются после выключения машины.

Язык (Language)

С помощью кнопок -стрелок вы можете выбрать нужный язык, на котором написаны тексты на дисплее.

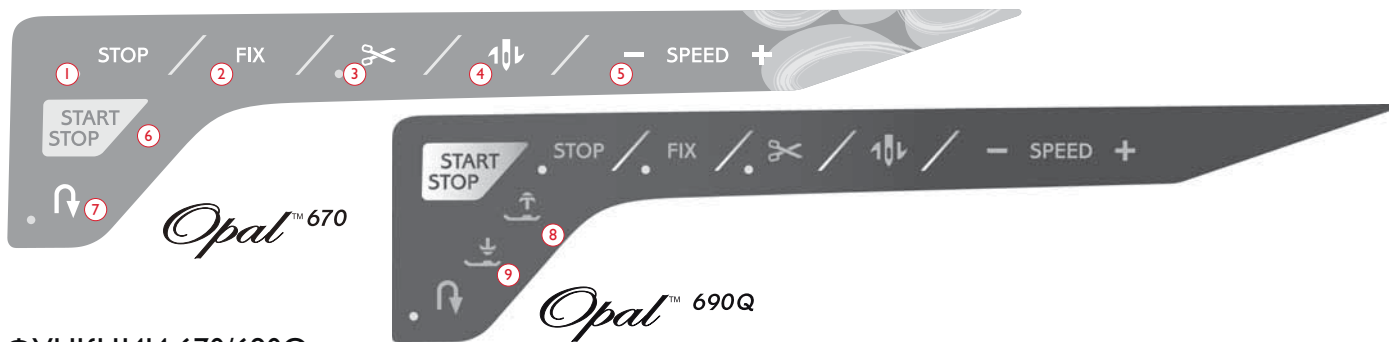
Выбранный язык сохраняется и после выключения машины.

Версия Программного обеспечения

Вы можете видеть загруженную версию программного обеспечения в вашу машину.

РАБОТА НА МАШИНЕ OPAL™ 670/690Q





ФУНКЦИИ 670/690Q

1. STOP-СТОП

STOP используется для завершения строчки или шитья только одного элемента строчки. Машина закрепит нитки и остановится автоматически, когда шов или программа будут полностью завершены. Функция STOP будет отменена, если вы нажмете на кнопку снова или выберете другую строчку. Если функция STOP активна, иконка загорится на дисплее. Индикатор LED рядом с кнопкой также показывает активность функции.

Функция STOP еще используется для повторения одинакового размера штопки, закрепок и строчек Автоматического Тейперинга с одинаковым размером.

Совет: Если требуется повторить функцию STOP несколько раз для выбранной строчки, вы можете сохранить строчку с функцией STOP в конце программы (см. раздел Программирование на стр. 39).

2. FIX

FIX применяется для закрепления швов в начале и/или конце строчки. Индикатор LED рядом с кнопкой FIX означает, что функция активна. Нажав на FIX еще раз, функция может быть отключена.

Функция FIX автоматически активируется при выборе программы шитья или при активации функции STOP или функции Обрезка нити. Вы можете отключить автомат. функцию FIX в Меню Установки, см. стр. 42.

Функция FIX может быть запрограммирована (см. стр. 39).

3. Обрезка нити

Нажмите на кнопку и машина закрепит нитки и обрежет верхнюю и нижнюю нитки и активирует функцию FIX для след. программы. Для обрезки нити в конце строчки или программы, нажмите на кнопку Обрезка нити в процессе шитья. Индикатор LED рядом с кнопкой начнет мигать, показывая активность. После завершения строчки или программы, нитки обрежутся автоматически и концы будут вытянуты на изнанку изделия.

См. стр. 39 - программирование функций.

4. Игла Вверх/Вниз

Нажмите функцию Игла Вверх/Внизу для перемещения иглы вверх или вниз. Данную функцию можно задать в любой момент.

Стрелка рядом с иглой на Сенсорном дисплее отражает заданное положение иглы вверху или внизу.

Вы можете также слегка стукнуть по педали, чтобы поднять или опустить иглу.

5. SPEED - СКОРОСТЬ

Все строчки в машине имеют рекомендованную скорость. Нажмите на кнопку SPEED + или SPEED- для увеличения или уменьшения скорости шитья. В вашей машине имеется пять уровней скоростей. Уровень скорости показан на Сенсорном дисплее. Вы не сможете выбрать более высокую скорость, чем максимально установленная для данной программы.

6. START/STOP- СТАРТ/СТОП

Нажмите кнопку START/STOP для начала или окончания процесса шитья без педали. Нажмите один раз для начала шитья или остановки

Примечание: Нажмите SPEED + или SPEED - для увеличения или уменьшения скорости соответственно.

7. Реверс

Нажмите на кнопку Реверс во время шитья и машина будет шить в обратном направлении пока кнопка остается нажатой. Если кнопку отпустить, то машина снова будет шить вперед. Индикатор LED рядом с кнопкой Реверс означает активность функции.

Для постоянного шитья назад надо нажать кнопку Реверс до начала шитья. Чтобы отменить шитье назад, снова нажмите кнопку Реверс.

Функция Реверс также используется при пошаговом выполнении программ Петли, Штопка и Закрепка.

8. Сенсорный подъем лапки/ Экстра-лифт (690Q)

Эта кнопка поднимает лапку вверх. Нажмите на нее еще раз и лапка поднимется в положение экстра-лифт, для облегчения протаскивания плотных и объемных многослойных изделий.

9. Сенсорное опускание лапки/ Среднее положение

Нажмите эту кнопку и лапка полностью опустится в нижнее положение и зафиксирует ткань. Нажмите эту кнопку еще раз и лапка поднимается в положение для поворота или поправки ткани.

Лапка опускается автоматически, когда вы начинаете шить. Лапка также опускается, если слегка стукнуть по педали.

При остановке шитья с функцией Игла внизу, лапка автоматически поднимается для разворота изделия. Эта функция может быть отключена в меню SET, см. стр. 42.

ФУНКЦИИ СЕНСОРНОГО ДИСПЛЕЯ

1. Exclusive SEWING ADVISOR™ -

Эксклюзивный ШВЕЙНЫЙ СОВЕТНИК

Одно из преимуществ вашей швейной машины - Эксклюзивный Швейный Советник, который устанавливает наиболее подходящий шов, длину/ширину стежка, скорость шитья и натяжение нити для выбранной ткани и техники шитья (см. стр. 44).

Нажмите на окно Ткань/Техника и выберите нужный тип ткани/технику шитья, которые будете применять. Нажмите стрелку в левом верхнем углу Сенсорного дисплея для выхода из меню Швейного Советника (Exclusive SEWING ADVISOR™).

На сенсорном дисплее показан вид строчки, а также рекомендации по выбору лапки, давление лапки и номер иглы.

2. Натяжение нити

Машина автоматически устанавливает наиболее подходящее натяжение нити для выбранной строчки и типа ткани. Натяжение нити можно изменить, если работаете спец. нитками, в зависимости от выбранной техники и материала. Нажмите + для увеличения натяжения и - для уменьшения натяжения нити.

3. Горизонтальное зеркальное отражение

Нажмите на функцию для зеркального отражения. Если нажмете в режиме шитья запрограммированной комбинации строчек, то вся комбинация отразится зеркально. Изменения отразятся на Сенс. дисплее.

4. Длина Стежка/Плотность

При выборе строчки ваша машина автоматически предлагает наиболее подходящую длину стежка на сенс. дисплее. Вы сможете изменить ее, нажимая на иконки + или -.

Если вы выбрали петлю, Сенсорный дисплей показывает установки плотности вместо длины стежка. Вы можете менять плотность, нажимая на + или -.

Если нажать Alt (6), когда выбрана сатиновая строчка, то на Сенс. дисплее появится значение плотности. Для изменения значения используйте - или +.

5. Ширина строчки/Положение иглы

Ширина стежка устанавливается также как длина. Значение показано на сенсорном дисплее. Ширина может изменяться в пределах от 0 до 7 мм. Некоторые строчки имеют ограниченную ширину.

При выборе прямой строчки кнопки ширины шва + и - нужны для установки одного из 29 положений иглы.

6. Alt (Альтернатива)

Для отдельных швов при нажатии иконки ALT (Альтернатива) на экране появляется значение плотности шва вместо параметра Длина стежка, а в некоторых случаях будет показана позиция строчки вместо параметра Ширина строчки.



(не все функции и символы видны на экране одновременно)

7. Вертикальное зеркальное отражение

Нажмите на иконку для зерк. отражения выбр. строчки. Если выбрать прямую строчку с левым положением иглы и нажать функцию зерк. отражения, то строчка будет перемещена вправо, симметрично относительно центра. Если вы нажмете на иконку в режиме шитья запрограмм. комбинации, то вся программа будет зеркально отражена. Вы увидите изменения на сенсорном дисплее.

8. Меню Строчек/Шрифтов

Нажмите на иконку Строчки/Шрифты для открытия окна Выбор Строчек. Там представлено три закладки - Меню Строчек, Мои Строчки и Меню Шрифты.

На стр. 37 описано как выбрать строчку/шрифт.

9. Стрелки

Используйте стрелки Вверх/Вниз для прокрутки списка выбора.

10. Режим Программирования

Нажмите для открытия режима Программирования. Нажмите снова для выхода из режима.

11. Сохранение в Моих Строчках

Нажмите для открытия меню, где вы можете сохранять персональные строчки или запрограммированные комбинации строчек. Нажмите снова для выхода из меню Мои Строчки.

12. Меню Установки

Нажмите на эту иконку и откроется меню Установки машины. Делайте изменения и выбор, нажимая на квадратики рядом с установкой. Переходите Вверх или Вниз с помощью стрелок (9). Нажмите на иконку снова для закрытия меню Установки.

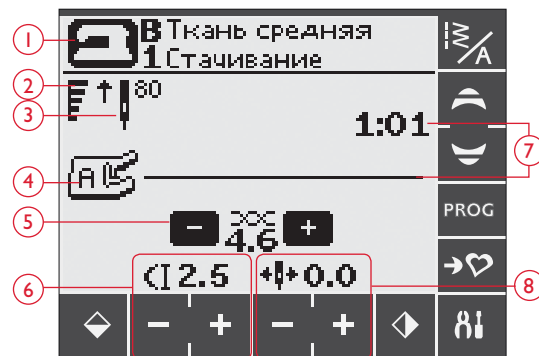
ШВЕЙНЫЙ РЕЖИМ, 670/690Q

Швейный Режим вы видите на Сенс. дисплее сразу при включении машины. Здесь вы найдете всю базовую информацию для начала шитья. Также в этом меню вы сможете изменить установки вашего шва. Прямая строчка предлагается по умолчанию.

1. Ткань и техника шитья выбраны Швейным Советником. Нажмите на меню, чтобы изменить выбор.
2. Скорость шитья отражена пятью уровнями на сенс. дисплее. Увеличить или уменьшить скорость можно кнопками SPEED + или SPEED -.

Примечание: У модели 670 индикатор скорости расположен в левом нижнем углу экрана.

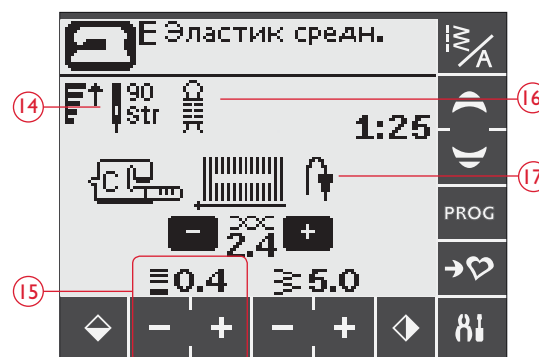
3. Рекомендованная игла для выбр. ткани. Стрелка отражает заданное положение иглы при остановке шитья.
4. Рекомендованная лапка для выбранной строчки.
5. Установленное натяжение нити для выбранной ткани и строчки. Нажмите + или - для изменения натяжения.
6. Уменьшить или увеличить длину стежка можно с помощью иконок длины стежка - и +.
7. Выбранная строчка показана графически и по номеру.
8. При выборе прямой строчки положение иглы можно изменять, нажимая иконки ширины строчки - и +.
9. Рекомендуется под ткань подложить стабилизатор.
10. Иконка показывает, что для выбранной строчки может быть применена функция Тейперинг. Нажмите иконку, чтобы открыть установки тейперинга (модель 690Q).
11. При выборе сатинового шва вы видите на сенсорном дисплее установки длины и ширины шва. Нажав ALT, вместо установок длины стежка вы увидите значение плотности.
12. Рекомендуется применить скользящие пластинки (см.стр. 5).
13. Ширина строчки. Уменьшить или увеличить ширину строчки можно нажимая иконки - или + на сенсорном экране.
14. Рекомендуется установить иглу Stretch 90.
15. Показано значение плотности вместо длины стежка. Это значение вы видите, если выбраны программы Петли, Штопки или Закрепки или при выборе сатиновой строчки, если нажать иконку Alt. Для уменьшения или увеличения плотности строчки нажмите иконки длины стежка - и +.
16. При выполнении петель на эласт. материалах рекомендуется выполнять петлю с вкладным шнуром, см. стр. 49.
17. При шитье петель в ручном режиме, штопальных строчек, автоматических тейперинговых строчек или тейперинговых строчек (690Q) иконка Реверс означает, что функцию реверс нужно активировать, когда длина колонки у петли или строчка достигнет нужной длины.
18. Размер петли отражается, если подключена сенсорная петельная лапка. Измените размер петли с помощью иконок - или +.



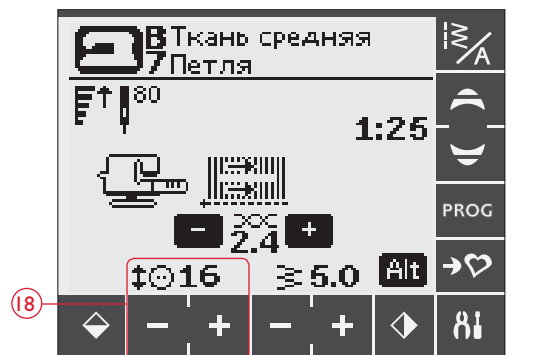
690Q, Швейный режим, Прямая строчка



690Q, Швейный режим, Декор. строчка



690Q, Петля в ручном режиме

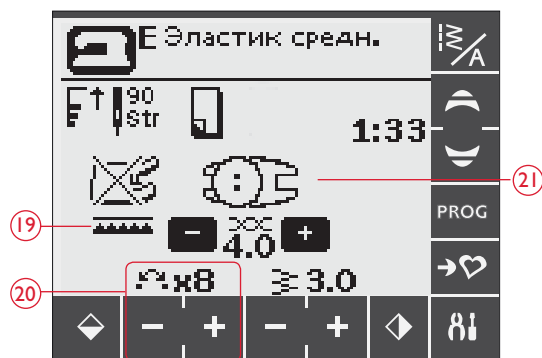


690Q, Сенс. одношаговая петля

19. При выборе программы пришивания пуговиц на дисплее появляется символ, означающий Опустить зубцы транспортера.
20. Установите нужное количество стежков для пришивания пуговицы с помощью иконок - и + .
21. Рекомендуется применить универсальную пластину (доп. аксессуар, номер 4131056-01), чтобы пришить пуговицу на ножке. При пришивании к тонким тканям используйте тонкую часть пластины, при пришивании к плотным тканям используйте толстую часть.

22. Рекомендованное давление лапки.

Примечание: У модели 690Q давление прижимной лапки устанавливается автоматически, однако его можно настроить вручную в меню Установок SET.



690Q, Пришивание пуговиц



670, Швейный режим, Прямая строчка

ВЫБОР ПРОГРАММЫ ШИТЬЯ

Все программы шитья представлены на внутренней части откидной крышки машины. Номер меню представлен слева, а номер программы напротив строчки.

Нажмите иконку меню Строчки/Шрифты (A) для открытия окна выбора строчки/шрифта. Имеется три закладки для выбора строчек - Строчки, Мои Строчки и Шрифты. Открывается меню Строчки/Шрифты. Нажмите закладку Строчки.

Выберите любое из 4 меню. Номер выбранного меню обозначен над меню строчек.



После выбора нужного меню с помощью клавиатуры (B) наберите нужный вам номер программы. Если введена неправильная цифра, то нажмите Удалить (C). Подтвердите ваш выбор, нажав ОК. Меню выбора закроется и выбранная строчка появится на дисплее.

Если нажмете ОК, не выбрав строчку, то прозвучит сигнал, означающий, что надо сделать выбор.

Если вы не желаете выбирать строчки, то просто закройте клавиатуру, снова нажав на меню Строчки/Шрифты (A).

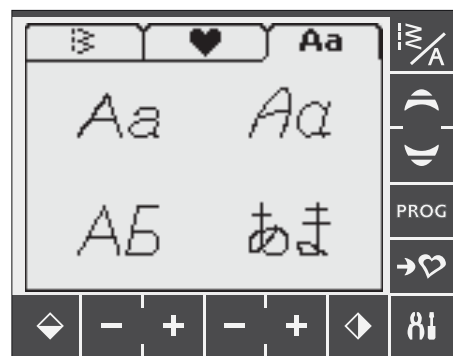
Если введенный номер не существует, то вы услышите предупреждающий сигнал.

Выбранное меню, строчка и номер строчки отображаются на сенсорном дисплее в Швейном режиме. Для выбора другой строчки в этом меню используйте стрелки для перехода по строчкам по порядку. Можно также открыть клавиатуру, чтобы набрать напрямую номер нужной программы. Для выбора строчки в другом меню сначала надо выбрать нужное меню и затем ввести номер программы.

ВЫБОР ШРИФТА

Нажмите иконку меню Строчки/Шрифты для открытия окна выбора. Нажмите закладку Шрифты. Нажмите на нужный тип шрифта и режим программирования откроется автоматически, см. стр. 38.

В машине имеется 4 вида шрифтов: Block, Brush Line, Cyrillic (Русский) и Hiragana (Иероглифы).



ПРОГРАММИРОВАНИЕ 670/690Q

На вашей машине вы можете программировать строчки и буквы с вашими установками и создавать комбинации. Вы можете запрограммировать до 20 элементов из строчек и букв в одной программе. Сохраняйте программу в памяти машины в Моих Строчках и шейте, когда захотите.

Все строчки в вашей швейной машине могут быть запрограммированы, за исключением петель, штопки, пришивания пуговиц, строчек автоматического тейперинга и закрепок.

Создание швейной программы

1. Нажмите иконку PROG для открытия режима Программирования.
2. Откроется швейное меню, которое было ранее выбрано в режиме Программирования. Для смены меню см. стр. 37.
3. Выберите нужную вам строчку. Она появится в режиме Программирования на сенс. дисплее (A).
4. Выберите следующую строчку и она появится справа от ранее введенной строчки.

Примечание: Две цифры отразятся на Сенсорном дисплее под введенной программой между стрелками (B). Первая цифра означает положение элемента строчки в программе. Вторая цифра (в скобках) означает общее количество элементов в программе. Цифры в правой части дисплея (C) означают номер выбранной программы.



Режим Программирования

- A. Составленная программа
- B. Номер элемента в программе/ общее кол-во элементов в пр-ме
- C. Номер меню и выбр. строчки.
- D. Стрелки для перехода по элементам программы
- E. Удаление выбранной строчки

Добавление букв

5. Выберите шрифт и машина покажет верхний регистр букв в режиме программирования.
6. Нажмите на нужную букву для ее выбора и добавления буквы в программу.
7. Для перехода в нижний регистр букв или в цифры используйте стрелки (F)



Программирование надписей

Оба регистра верхний и нижний будут выполнять буквы высотой 7 мм. Если буквы разных регистров в программе следуют друг за другом (т.е. j, p, y), высота заглавных букв будет уменьшена.

Весь текст, который должен быть вышит на одном изделии должен быть составлен в одной программе, тогда все буквы будут одной высоты

Husqvarna VIKING

“Husqvarna” и “VIKING” запрограммированы раздельно.

Husqvarna VIKING

“Husqvarna” и “VIKING” запрограммированы вместе

Добавление строчки или буквы в другое местоположение

Если вы хотите добавить строчку или букву в другое положение в программе, передвиньте курсор, нажимая на иконки-стрелки (D). Строчка или буква будет вставлена на место справа от курсора.

Удаление строчек и букв

Для удаления строчки в программе, выберите строчку при помощи курсора и нажмите на кнопку Удалить (E).

Для удаления всей программы следует нажать и долго удерживать иконку Удалить или передвинуть курсор в крайнее левое положение и нажать иконку Удалить. Появится вопрос о подтверждении удаления. С помощью стрелок выберите Да или Нет и подтвердите ОК.

Добавление команд

Команды FIX, STOP и Обрезка нити могут быть добавлены в программу. Каждая команда считается как один элемент памяти в программе. Для добавления нужной функции нажмите соответствующую кнопку на панели машины (см. стр. 34).

Примечание: Если активирована функция Автофиксация в машине, вам не нужно добавлять команду FIX в начало программы.



Добавление команды

Объединение двух программ в одну

Вы можете добавить предварительно сохраненную программу к новой в Режиме программирования. Нажмите иконку Меню Строчек/Шрифтов, выберите Мои Строчки и программу, которую хотите добавить. Программа будет вставлена в Режиме Программирования справа от курсора.

Изменение отдельного элемента или буквы

Для изменения установок одного элемента в программе вы должны выбрать ее в Режиме программирования. Вы можете менять ширину, длину стежка, плотность или зеркально отражать. Установки для выбранного элемента показаны на дисплее. Нажмите ALT для переключения к другим параметрам

Изменение введенной программы

Изменения для всей программы, а не только для одного элемента вы сможете сделать в Швейном режиме. Нажмите иконку PROG для закрытия режима Программирования и перехода в Швейный режим. В Швейном режиме вы сможете изменить ширину, длину строчки и зеркально отразить всю программу. Имеется несколько моментов, которые надо знать, чтобы изменить программу в Швейном Режиме.

Изменения, которые вы делаете в Швейном режиме, вы можете сохранить в Моих Строчках, но не можете перенести в режим Программирования. Если вы что-то изменили в Швейном режиме и нажали PROG, все изменения будут отменены. Это также может случиться, если вы загрузите сохраненную программу из Мои Строчки в Режим программирования.

Если вы запрограммировали команды STOP, FIX или Обрезка нити и затем зеркально отразите всю программу, команды сменят положение, как и строчки.



Изменение отдельного элемента строчки или буквы

Шитье швейной программы

Когда вы составили вашу программу, нажмите иконку Мои строчки для сохранения (см.ниже) или, если вы еще в Режиме программирования, нажмите иконку PROG или нажмите на педаль для включения Режимы шитья.

Если вы уже в Швейном режиме, нажмите на педаль и машина выполнит вашу программу. Программа будет повторяться без остановки, если функция STOP не запрограммирована. Нажмите кнопку STOP для шитья программы только один раз.

Программу можно начать шить с любого элемента. С помощью стрелок (A) установите курсор на нужный элемент.

МЕНЮ МОИ СТРОЧКИ

Мои Строчки - это ваше персональное меню, в котором вы можете сохранять ваши составленные программы или любимые строчки с измененными параметрами.

Модель 670 имеет 8 ячеек памяти, а модель 690Q имеет 12 ячеек памяти. В каждой ячейке можно сохранить максимум 20 элементов.

Сохранение строчки или программы

Нажмите иконку Мои Строчки в Швейном режиме или в режиме Программирование. Откроется меню Мои Строчки. Выберите пустую ячейку памяти. Подтвердите ваш выбор, нажав ОК. Если выбранная ячейка памяти не пустая, появится вопрос, желаете ли вы переписать предыдущую программу/строчку на новую. Выберите "✓" для подтверждения или "✗" -для выхода и выбора другой ячейки памяти. Нажмите иконку Мои Строчки снова для возвращения в Швейный режим или в Программирование

Примечание: Если вы хотите очистить память, перепишите сохраняя пустую программу.

Загрузка сохраненной строчки или программы

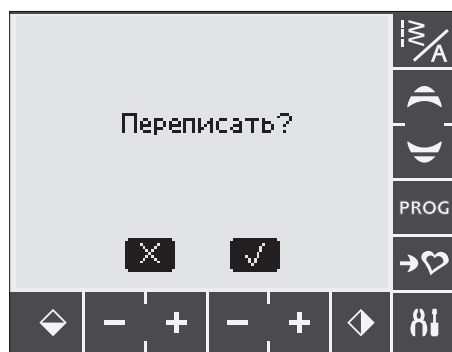
Для загрузки сохраненной строчки или программы из меню Мои Строчки, нажмите меню выбора строчек и откройте меню Мои Строчки. Используйте полосу прокрутки для просмотра ячеек памяти. Нажмите на нужную программу/строчку. Строчка/программа появится в Швейном Режиме, готовая к шитью.



Швейный режим



Меню Мои Строчки



Сохраненные программы в меню Мои Строчки

МЕНЮ УСТАНОВКИ

В этом меню вы можете изменить машинные установки и сделать ручные регулировки для автоматических функций. Откройте меню, нажав иконку Установки (A). Для активирования функции нажмите , появится X в квадратике. Для отмены функции нажмите снова, чтобы квадрат стал пустым. Нажмите меню Установки снова для его закрытия.

Давление прижимной лапки

Используйте стрелки Верх/Вниз, если вы хотите вручную настроить давление лапки для выбранной строчки. Значение давления может изменяться в диапазоне от 0 до 8,5 с шагом 0,5. Сделанные вами настройки будут отменены при выборе другой строчки или при выключении машины.

Примечание: При сохранении строчки или комбинации строчек в Моих Строчках значение давления прижима лапки сохраняется.

Среднее положение лапки (Pivot)

Если активна функция Свободной Техники, вы сможете установить высоту среднего плавающего положения лапки. Оно может быть опущено или поднято на 15 шагов, при нажатии на левую/правую кнопку -стрелку.

Пропуск стежков при работе в Свободной технике возникает, если ткань слишком перемещается вслед за иглой вверх/вниз. Уменьшение высоты лапки приводит к уменьшению зазора между лапкой и тканью, что предотвращает пропуск стежков.

Примечание: Будьте внимательны, чтобы не опустить лапку в среднем положении слишком низко. Ткань должна свободно перемещаться под лапкой.

Сенсорная Лапка Авто (690Q)

Кнопкой ОК включите или выключите автоматический подъем лапки при остановке шитья, например, с иглой в ткани. Установка отменится при выключении машины.

Двойная игла

При использовании двойной иглы вам нужно установить размер для ограничения ширины всех швов, чтобы предотвратить поломку иглы.

Нажмите функцию двойной иглы для открытия меню. Введите размер двойной иглы, которую используете.

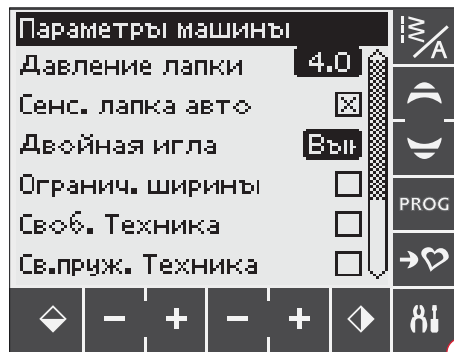
Ваши установки будут сохранены даже после отключения машины. Меню-подсказка напомнит вам об установке при включении машины. Закройте меню-подсказку, нажав ОК.

Примечание: Вы не сможете установить размер двойной иглы, если включена функция Безопасной ширины шва, и наоборот, если включена функция двойной иглы, то не включится функция Безопасной ширины шва.

Безопасная ширина (Ограничение ширины) шва

Нажмите ОК для включения функции Безопасной Ширины при шитье с игольной пластиной или лапкой для прямой строчки (доп. принадлежности).

Ширина шва будет уменьшена до нуля для всех швов для предотвращения поломки иглы, лапки и игольной пластины. Установки сохраняются после отключения машины. Меню-подсказка напомнит об установке при включении машины.



Плавающее положение в Свободной технике* (690Q)

Для шитья в свободной технике при помощи Вышивальной/Штопальной лапки R, входящей в комплект, или других дополнительных лапок, вам нужно установить машину в режим плавающего положения. Будет активной рекомендация по опусканию зубцов транспортера. Установки сохраняются после выключения машины. Подсказка напомнит вам об установках при включении. Закройте меню-подсказку, нажав на ОК.

Примечание: Вы не можете установить машину в режим Плавающей свободной техники, если активна функция Пружинной свободной техники и наоборот.

Свободная техника с пружинной лапкой** (690Q)

Если вы используете любую из дополнительных лапок для пружинной свободной техники, вам нужно установить машину в пружинный режим. Будет активной рекомендация по опусканию зубцов транспортера. Установки сохраняются после выключения машины. Меню-подсказка напомнит вам об установках при включении. Закройте меню-подсказку, нажав на ОК.

*Плавающее положение в Свободной технике

При шитье в Свободной технике с низкой скоростью лапка поднимается и опускается с каждым стежком, удерживая ткань при формировании строчки. Если скорость высокая, лапка находится в плавающем положении при шитье. Зубцы транспортера ткани должны быть опущены и ткань нужно двигать вручную. Все строчки можно шить в свободной технике.

**Свободная техника с пружинной лапкой

Лапка с пружиной для Свободной техники следует за движением иглы вверх/вниз при помощи пружины и ручки лапки. Зубцы транспортера ткани должны быть опущены и ткань нужно двигать вручную. Рекомендуется включить функцию Безопасной ширины, так как эта лапка только для прямой строчки.

FIX Auto - Автозакрепка (Автофиксация)

Нажмите для включения / отключения автоматической функции FIX в начале каждой строчки. Установки сохраняются и после выключения машины.

Автообрезка

Автообрезка автоматически срабатывает после выполнения петли и глазка. Нажмите для выключения функции. При выключении машины установка сохраняется.

Звуковой сигнал

Включите или выключите все звуковые сигналы машины. Установки сохраняются после выключения машины.

Контрастность

Откройте меню для изменения контрастности сенсорного дисплея. Подтвердите изменения, нажав ОК.

Вы можете изменять от -20 до 20 с шагом 1. Установки сохраняются после выключения машины.

Язык (Language)

Нажмите для открытия меню, где можно выбрать язык, на котором написаны тексты на дисплее. С помощью полосы прокрутки выберите нужный язык и подтвердите ОК.

При выключении машины выбранный язык сохраняется.

Баланс петли

Если не подключена лапка для сенс. одношаговой петли или выбрана программа 1:28, то колонки петли будут выполняться в разных направлениях. На некоторых типах материалов также возможно проявление разной плотности колонок.

Нажмите на окно для изменения баланса петли. Сделанные изменения относятся только к выбр. программе. Если выбирается другая программа, то баланс нужно будет устанавливать заново.

Версия Программного обеспечения

Вы можете видеть загруженную версию программного обеспечения в вашу машину.

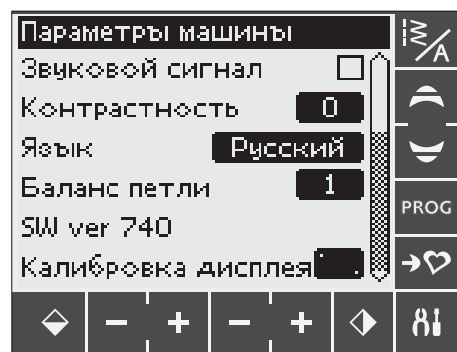
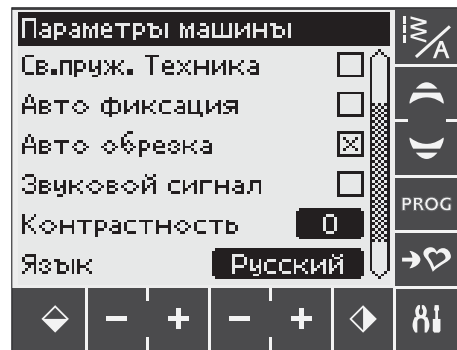
Калибровка Сенсорного дисплея

Если активировать функцию или меню на Сенс. дисплее, то дисплей можно калибровать.

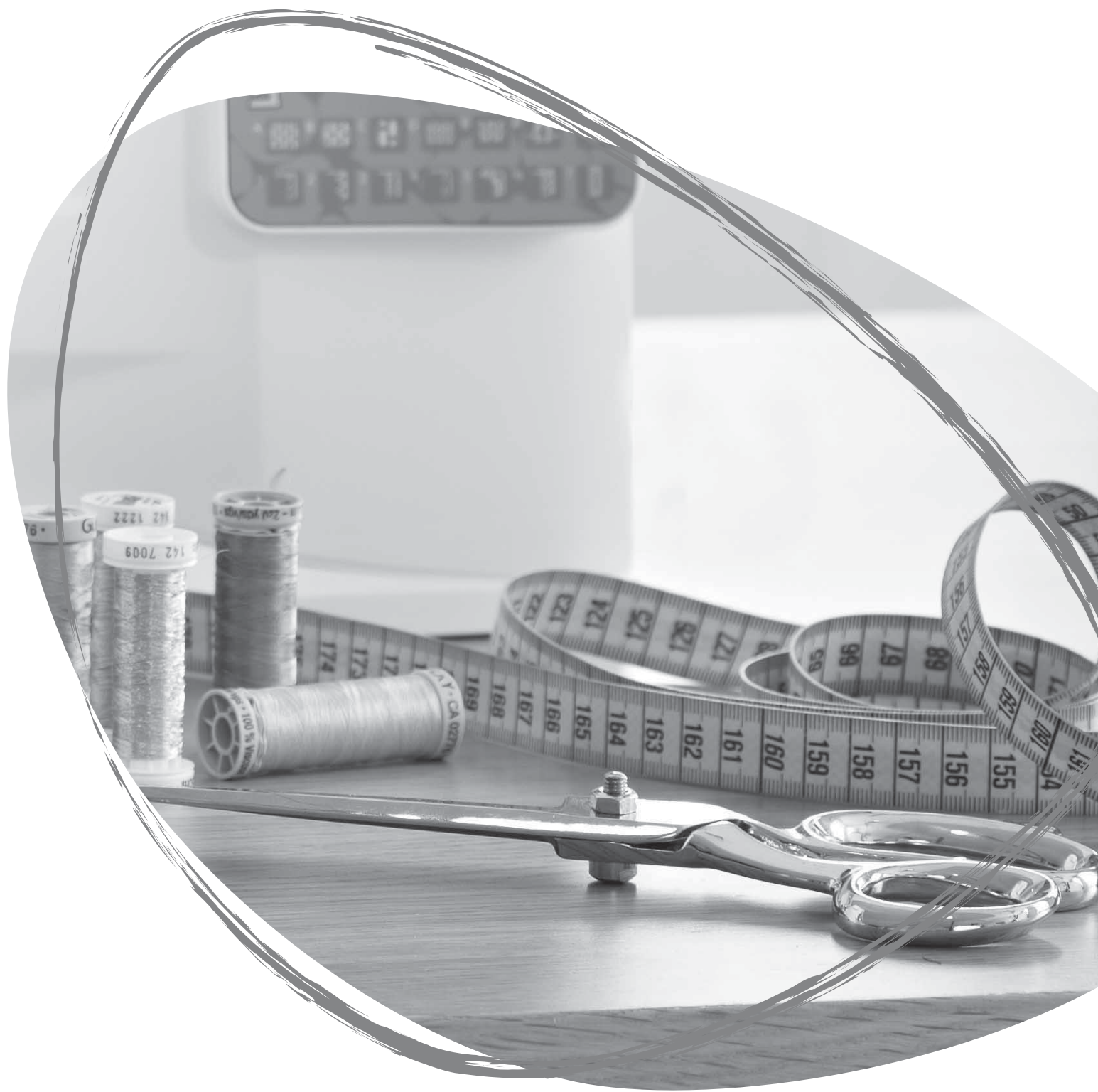
Калибровка дисплея может потребоваться, если возникли проблемы при нажатии на дисплей.

Нажмите Калибровка Сенсорного дисплея для открытия меню калибровки. Следуйте инструкциям по калибровке на дисплее.

Примечание: В процессе калибровки точно следуйте инструкции и нажимайте экран только в указанных точках калибрования. Если нажать на экран в другом месте, то можно полностью сбить его калибровку.



ШИТЬЕ



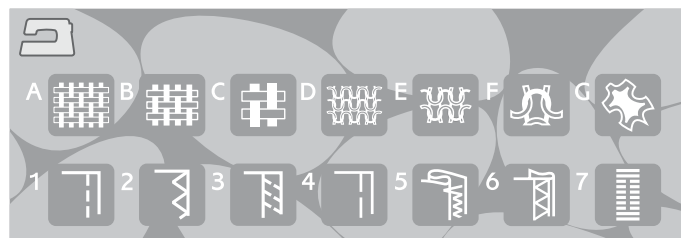
ЭКСКЛЮЗИВНЫЙ ШВЕЙНЫЙ СОВЕТНИК™

Одно из преимуществ вашей швейной машины - Эксклюзивный Швейный Советник HUSQVARNA VIKING Exclusive SEWING ADVISOR™, который устанавливает наиболее подходящий шов, длину/ширину стежка, скорость шитья и натяжение нити (670/690Q) для вашего проекта. Шов показан на дисплее с прижимной лапкой, давлением лапки, натяжением (650) и рекомендуемой иглой.

Выберите тип вашей ткани и технику шитья (см. объяснение на стр. 45).

ЭКСКЛЮЗИВНЫЙ ШВЕЙНЫЙ СОВЕТНИК™ (650)

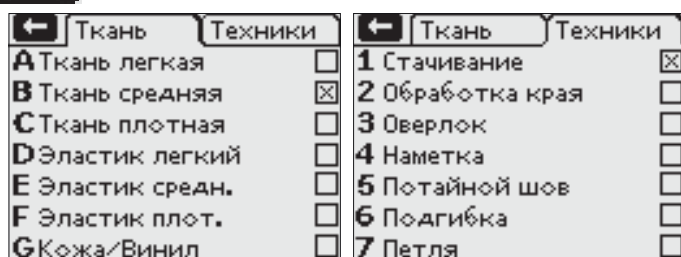
Нажмите символы по выбору типа ткани и техники шитья.



650

ЭКСКЛЮЗИВНЫЙ ШВЕЙНЫЙ СОВЕТНИК™ (670/690Q)

Нажмите иконку Эксклюзивный Швейный Советник™, чтобы его открыть. Нажмите закладку Ткань/Техника и сделайте ваш выбор по технике шитья и ткани, которые используете. Нажмите стрелку в верхнем левом углу дисплея для закрытия Эксклюзивного Швейного Советника.

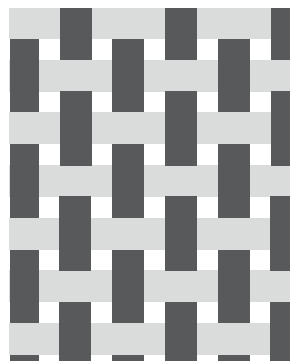


670/690Q

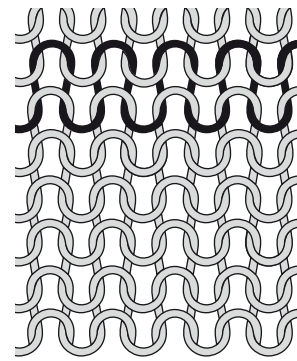
Тканые или Стрейч (Вязаные) материалы

Различие между ткаными или стрейчевыми (вязаными) материалами заключается в переплетении нитей. Тканые материалы изготовлены путем переплетения двух видов нитей, поперечных и долевых, которые переплетаются под прямым углом. Вязаные материалы связаны из одной нитки. Вязаная ткань обычно тянется.

Основное правило - введите Тканые материалы для неэластичных тканей и Стрейч - для эластичных тканей.



Тканые материалы

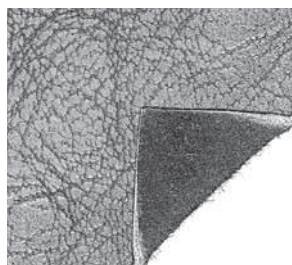


Стрейч (вязаная) ткань

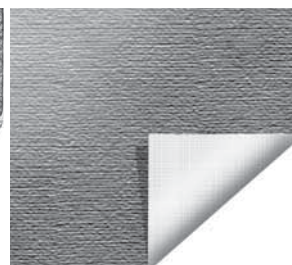
Кожа/Винил

Кожа - это кожный покров животных с удаленным ворсом. Кожа может быть гладкой или шероховатой (замшей) и имеет некоторую эластичность.

Винил - это синтетический материал, который часто имеет тканую изнаночную сторону. Винил может быть гладким или рифленым.






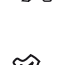


Кожа



Винил

Типы Тканей

-  **ТКАНЬ ЛЕГКАЯ:** шифон, органза, батист, шелк, тонкое сукно и т.д.
-  **ТКАНЬ СРЕДНЯЯ:** ситец, ткани для квилтинга, шерстяной креп и др.
-  **ТКАНЬ ПЛОТНАЯ:** джинсовые, пальтовые, костюмные ткани, холст, махровые и стеганные изделия и др.
-  **СТРЕЙЧ ЛЕГКИЙ:** нейлон, легкий трикотаж, джерси и др.
-  **СТРЕЙЧ СРЕДНИЙ:** трикотаж двойной вязки, велюр, купальные костюмы и др.
-  **СТРЕЙЧ ПЛОТНЫЙ:** толстый трикотаж, флис и др.
-  **КОЖА И ВИНИЛ:** замша, кожа, кожзаменители, виниловые материалы и др.

При выборе этого типа материала и рабочей строчки, рекомендуется установить лапку Н (доп. принадлежность, номер 4127961-45). Для дек. строчек и петель Экскл. Швейный Советник™ рекомендует использовать скользящие пластинки (см. стр. 5).

СТАЧИВАНИЕ

Стачивание - это сшивание двух деталей изделия вместе. Как правило, края деталей предварительно обрабатываются оверлочным швом и затем стачиваются прямой строчкой, а потом шов разутюживается.








Эластичные материалы стачиваются эластичным швом. Эластичный шов может растягиваться, благодаря чему нитки не рвутся при растяжении шва.

ОБРАБОТКА КРАЯ

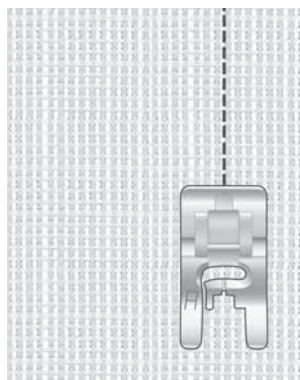
Трехступенчатый зигзаг - ширина шва до 7 мм, подходит для всех типов материалов. Применяется для обработки края изделия, стачивания двух деталей встык, починки разрывов ткани и других операций.

При обработке края используйте лапку J.

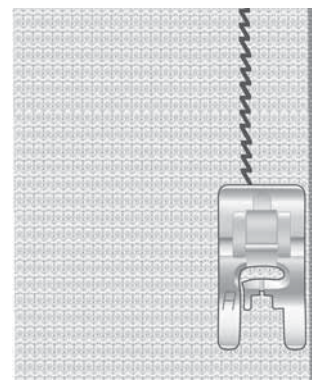
Швейные Техники

-  **СТАЧИВАНИЕ:** стачивание двух деталей вместе.
-  **ОБРАБОТКА КРАЯ:** обработка края ткани для предотвращения от осыпания.
-  **ОВЕРЛОК:** стачивание и обработка края за одну операцию.
-  **НАМЕТКА:** временные стежки для сборки и примерки одежды. Экскл. Швейный Советник автоматически устанавливает наибольшую длину стежка и уменьшает натяжение нити (670/690Q), чтобы легко ее потом удалить или собрать в сборку.
-  **НЕВИДИМАЯ ПОДГИБКА:** незаметный подгибочный шов на одежде. Не рекомендуется для легких тканей и для кожи/винила.
-  **ПОДГИБКА:** видимый подгибочный шов для вашего типа ткани.
-  **ПЕТЛЯ:** Швейный Советник выбирает наиболее подходящую петлю для вашего типа ткани.

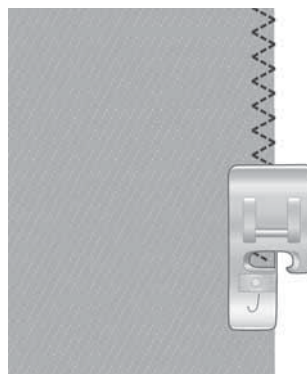
Примечание: Если выбрана невозможная комбинация (например, невидимая подгибка для легких тканей) машина издает сигнал и операция остается невыбранной.



Ткань Средняя и Стачивание



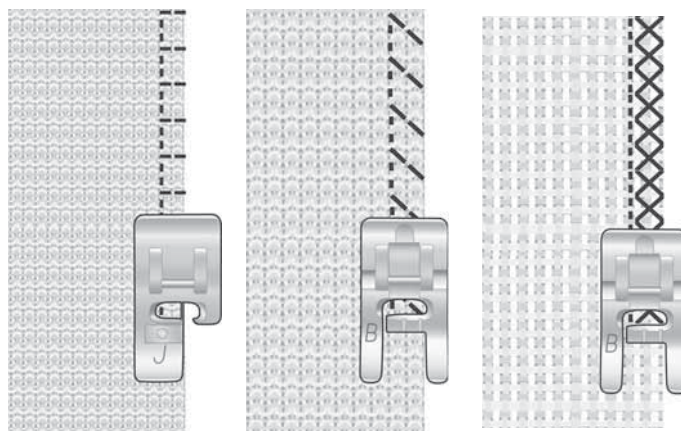
Эластик Средний и Стачивание



Любые типы тканей и Обработка Края

СТАЧИВАНИЕ И ОБРАБОТКА КРАЯ

Стачивание/Оверлок выполняет одновременно стачивание и обработку края. Ваша машина имеет определенное количество оверлочных строчек, подходящих для выбранной вами ткани.



Ткань средняя и Оверлок

Эластик плотный и Оверлок

Ткань плотная и Оверлок

НАМЕТКА

Наметка - это временное стачивание деталей одежды для примерки, сборки или маркировки.

Эксклюзивный Швейный Советник™ автоматически устанавливает наибольшую длину стежка и уменьшает натяжение (670), чтобы нитки можно было легко удалить или натянуть для сборки изделия. На модели 650 следует уменьшить натяжение в соответствии с рекомендациями на граф. дисплее.

Сложите детали изделия лицевыми сторонами. Уложите детали под лапку и проложите строчку на расстоянии 15 мм от края. Шейте вдоль линии шва.

Для удаления строчки потяните за нижнюю нить.



Любая ткань и Наметка

НЕВИДИМАЯ ПОДГИБКА

Этот шов используется для невидимой подгибки изделий. Имеется два вида невидимой подгибки: одна рекомендуется для средних и толстых х/б тканей, другая рекомендуется для средних и плотных эластичных материалов.

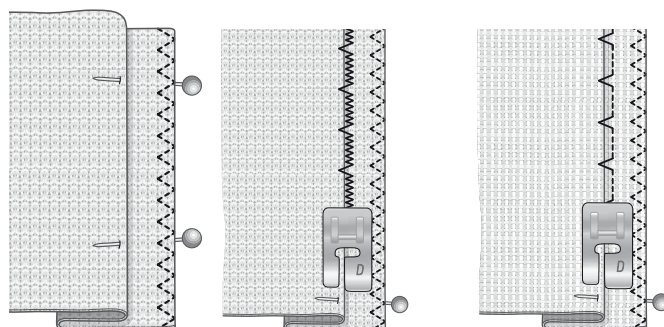
Заутюжьте ткань на величину подгибки и сложите, как показано на рисунке. Убедитесь, что правая сторона лапки D направлена точно вдоль сгиба ткани.

Опустите лапку и нажмите на педаль.

При левом проколе игла должна захватывать 2-3 нити сгиба ткани.

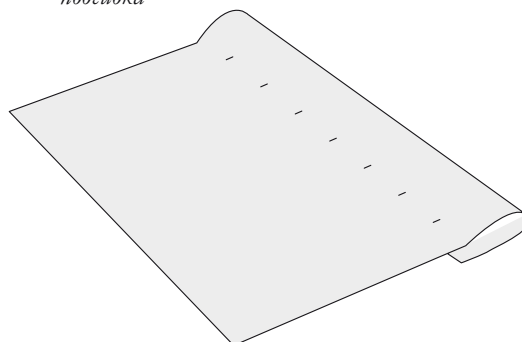
При необходимости вы можете изменить ширину строчки, чтобы игла точно попадала в сгиб ткани.

Примечание: Невидимая подгибка не рекомендуется для легких материалов и кожи/винила. Если вы выбрали невидимую подгибку для легких тканей или эластика или кожи/винила, машина издаст сигнал и операция останется невыбранной.



Эластик средний/ плотный и потайная подгибка

Ткань средняя/ плотная и потайная подгибка



ПОДГИБКА

Эксклюзивный Швейный Советник™ при выборе операции Подгибка устанавливает наиболее подходящую строчку в соответствии с выбранным типом материала. Для подгибки тканевых материалов, кожи или винила выбирается прямая строчка. Для эластичных материалов выбирается эластичная строчка.

Подгибка Джинс

Во время выполнения подгибки джинсовых изделий рекомендуется использовать универсальную пластинку (доп. аксессуар, номер 4131056-01) для облегчения прохождения лапки через утолщенные швы.

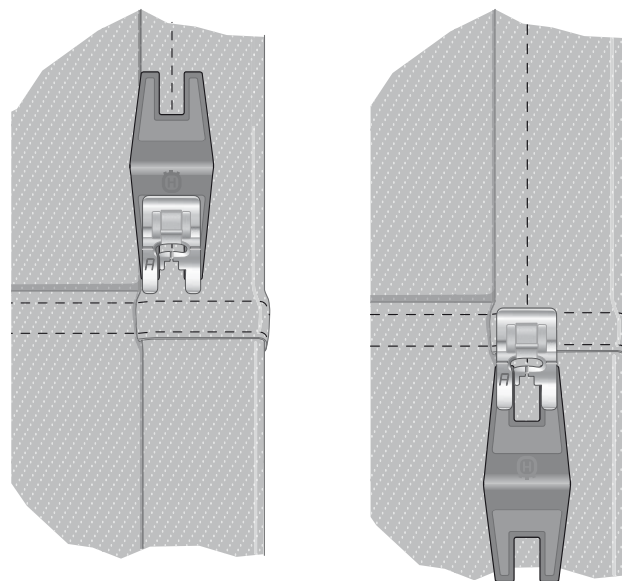
Нажмите на кнопку Игла вверх/вниз для выбора положения остановки иглы в ткани. Подогните край джинсовой ткани с нижней стороны. Начните шить по лицевой стороне. Перед утолщением остановитесь. Ваша машина остановится с положением иглы в ткани. Поднимите прижимную лапку. Поставьте подъемную пластинку позади прижимной лапки.

Обе стороны пластинки имеют разную толщину, поставьте ту сторону, которая соответствует толщине шва. Опустите лапку и начните медленно шить, пока вся лапка не окажется на шве-утолщении.

Снова остановите шитье с иглой в ткани и поднимите лапку. Переставьте пластинку и поставьте ее перед лапкой.

Выполните несколько стежков. Как только лапка пройдет шов и игла достигнет пластинки, остановитесь с иглой в ткани. Поднимите лапку и уберите пластинку. Продолжите шитье.

Совет: При шитье джинсовых изделий используйте специальные иглы, разработанные для джинсовых и плотных материалов. Иглы продаются как дополнительная принадлежность.

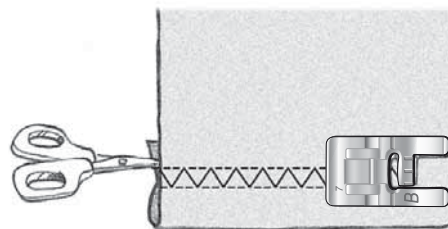


Подгибка джинс – Ткань плотная и Подгибка

Подгибка эластича

Выберите Стрейч Средний и Подгибка и Экскл. Швейный Советник™ установит плоский оверлок. Следуйте рекомендациям на Графическом/Сенсорном Дисплее.

Подверните край изделия на изнанку и выполните строчку по лицевой стороне. Срежьте на изнанке выступающие излишки ткани.



Стрейч Средний и Подгибка

Строчка Плоский оверлок для ткани стрейч и изготовления шлевок.

ВЫПОЛНЕНИЕ ПЕТЕЛЬ

Петли на вашей машине специально отрегулированы для различных типов ткани и одежды. Виды петель и их описания приведены в таблице программ.

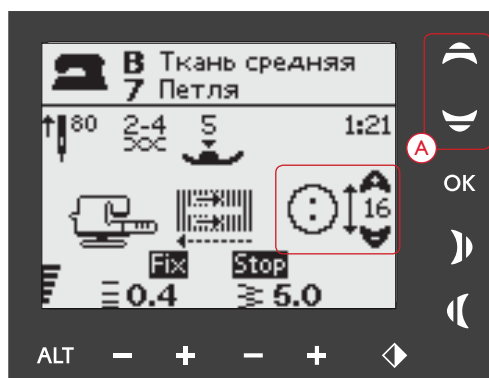
Эксклюзивный Швейный Советник™ подбирает наиболее подходящую петлю и установки для выбранного типа материала. Ткань должна быть укреплена стабилизатором в местах выполнения петель.

Автоматическая сенсорная одношаговая петля

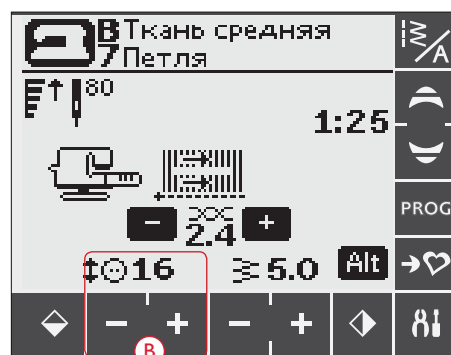
При выборе программы петли с подключенной сенсорной лапкой для петли, размер петли устанавливается на Графическом/Сенсорном Дисплее. Установите размер пуговицы, нажимая стрелки вверх/вниз на модели 650 или нажимая иконки – или + (B) на модели 670/690Q. Ваша машина автоматически выполнит петлю достаточной длины для заданного размера пуговицы. Сенсорная петельная лапка отсчитывает размер петли при выполнении, что гарантирует одинаковый размер при выполнении нужного количества петель.

Примечание: Размер петли еще зависит от толщины и типа пуговицы. Рекомендуем выполнять пробную петлю на пробном кусочке материала.

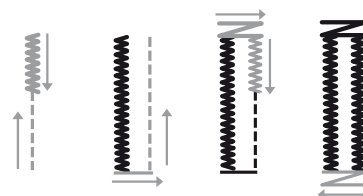
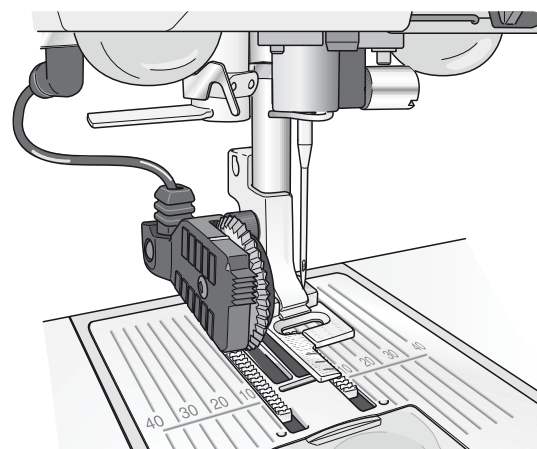
1. Установите Сенсорную Петельную лапку для выполнения одношаговой петли.
2. Подключите Сенсорную лапку к разъему машины над иглодержателем.
3. Замерьте диаметр пуговицы при помощи линейки на панели машины.
4. Введите размер пуговицы на Графическом/Сенсорном Дисплее. Размер устанавливается в пределах от 0 до 50 мм.
5. Разместите ткань и стабилизатор под Сенсорной лапкой. Измерительное колесо лапки может быть приподнято для лучшего размещения ткани под лапкой. Используйте метки на левой стороне лапки для точного расположения петли от края изделия. Средняя метка 5/8" (15 мм) - это расстояние от края ткани до петли.
6. Перед шитьем совместите середину белой коронки с риской на лапке.
7. Опустите лапку и нажмите на педаль. Машина выполнит прямую строчку назад, укрепляя левую колонку петли, затем прошьет гладьевую колонку вперед. Также выполняется правая колонка петли. Закрепки машина делает автоматически. Стрелки на дисплее показывают направление шитья каждой части петли. Нажимайте на педаль до тех пор, пока петля не завершится полностью. Машина автоматически остановится после завершения выполнения петли.



650: Длина петли устанавливается с помощью стрелок (A).



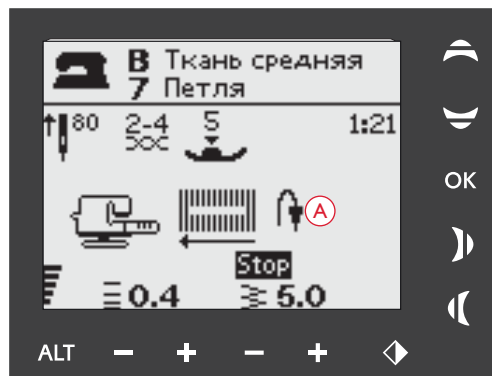
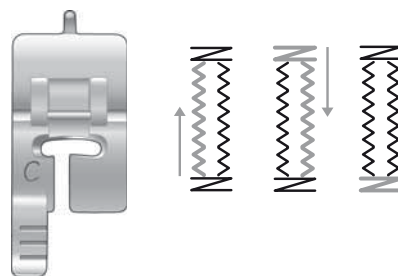
670/690Q: Размер петли устанавливается путем нажатия на иконки + и - (B).



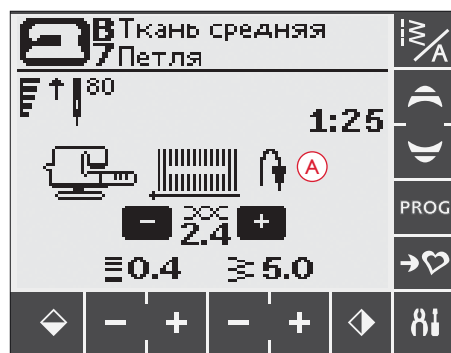
Петля шаг за шагом

Вы можете выполнить петлю шаг за шагом без подключения Сенсорной лапки. Используйте кнопку Реверс для определения длины вашей петли.

1. Установите на машину лапку С.
2. Разместите ткань и стабилизатор под лапкой. Лапка имеет метки, которые удобно использовать для определения длины петли. Также используйте эти метки для измерения расстояния от края изделия до начала петли (средняя метка -15 мм от петли до края ткани). Опустите лапку.
3. Когда вы начнете шить, машина сначала выполнит левую колонку петли в обратном направлении. На дисплее виден символ Реверс (A), означающий, что надо нажать на кнопку Реверс, как только достигнете нужной длины петли. Машина выполнит закрепку и начнет шить правую колонку петли вперед.
4. Прошейте до начальной метки и нажмите на кнопку Реверс для выполнения второй закрепки. Держите педаль нажатой до полной остановки машины. Машина автоматически остановится после завершения петли.
5. Повтор петли задается нажатием на кнопку СТОП/STOP.



Петля шаг за шагом, 650

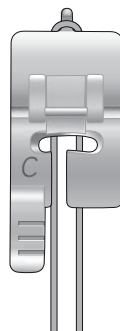


Петля шаг за шагом, 670/690Q

Петля с вкладной нитью (для эластичных тканей)

При выметывании петли на эластичных тканях рекомендуется прокладывать вкладную нить или шнур для стабильности. Это предотвращает петлю от растягивания.

1. Заведите отрезок толстой нити или шнура за выступ на Сенсорной лапке или лапке С для петли.
2. Начните шить петлю. Не тяните шнур. Гладьевые колонки должны обвить шнур стежками, образуя выпуклый шов.
3. Остановите шитье перед последней закрепкой. Снимите петлю шнура с заднего выступа лапки и слегка потяните за конец шнура.
4. Загните шнур перед иглой и прошейте последнюю закрепку через шнур или толстую нить для закрепления.



ПРИШИВАНИЕ ПУГОВИЦ

Вы можете быстро пришить пуговицы, кнопки, крючки при помощи вашей машины.

Разместите ткань под лапкой и выберите программу пришивания пуговиц 1:29 (650) / 1:33 (670/690Q).

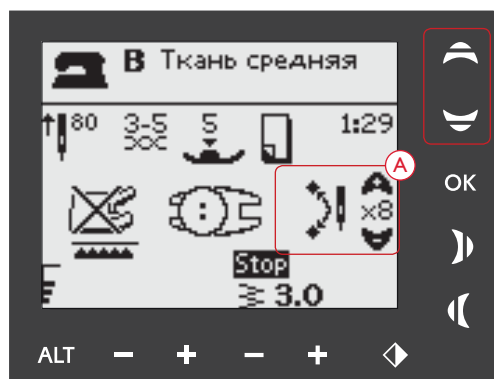
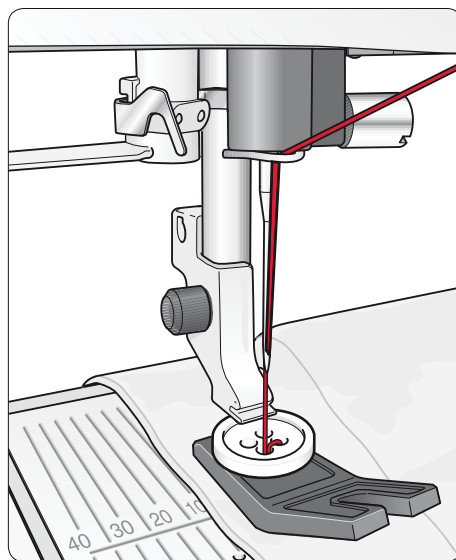
1. Снимите лапку и опустите зубцы транспортера.
2. Положите ткань, подъемную пластинку (доп. принадлежность 670/650 - 4131056-01) и пуговицу под держатель лапки так, чтобы отверстия пуговицы находились на одной линии с иглой. С помощью зеркального отражения убедитесь, что игла точно входит в отверстия пуговицы. Опустите иглу в первый глазок, вручную поворачивая маховик.

Примечание: подъемная пластинка используется для выполнения пуговиц на ножке.

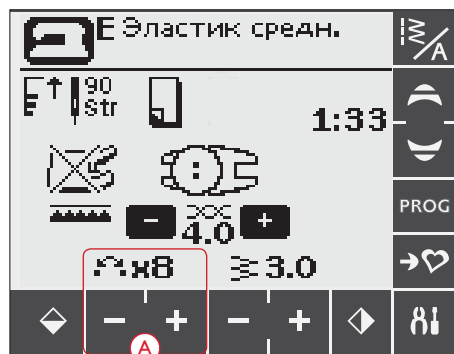
Примечание: Ширина зигзага 3.0 мм подходит для большинства типов пуговиц. Если нужно пришить очень маленькие или большие пуговицы, уменьшайте (-) или увеличивайте (+) ширину стежка, пока игла не войдет в отверстия пуговицы или кнопки

3. Обычное количество стежков для пришивания пуговицы составляет 8 (A). Нажимая кнопки-стрелки (650) или иконки + и - (670/690Q), количество стежков можно изменить.
4. Нажмите на педаль. Машина выполнит заданное количество стежков, сделает закрепку и остановится.
5. Не забудьте поднять зубцы транспортера по завершении пришивания пуговиц.

Совет: Установите тонкую часть подъемной пластинки (доп. принадлежность 670/650, номер 4131056-01) под пуговицу, когда пришиваете пуговицы на легких тканях. И толстую часть пластинки - для плотных материалов. Удерживайте пластинку на месте при помощи липкой ленты.



Пришивание пуговицы, 650



Пришивание пуговицы, 670/690Q

ВШИВАНИЕ МОЛНИИ

Лапка E для молнии может быть установлена слева или справа от иглы, это значительно облегчает пришивание обеих сторон застежки-молнии.

Используйте функцию изменения положения иглы для прокладывания строчки вплотную к зубцам молнии.

МОЛНИЯ ПО ЦЕНТРУ

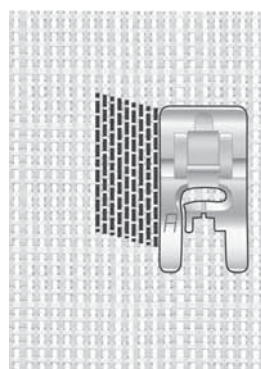
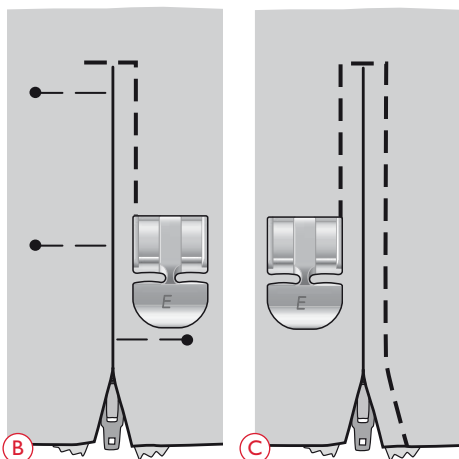
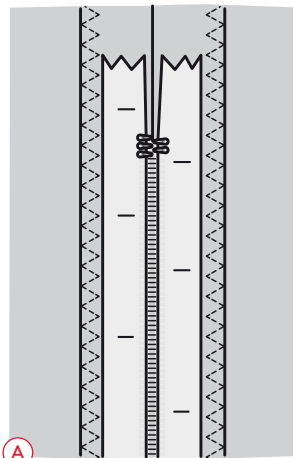
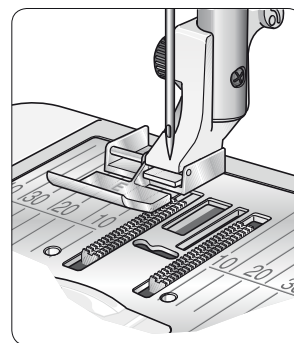
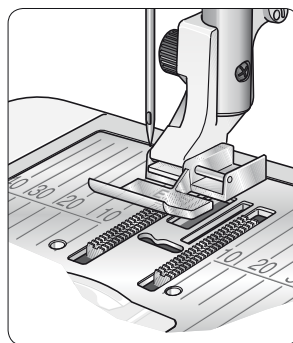
1. Стачайте две детали изделия вместе, проложите строчку на расстоянии 15 мм до отметки, где должна вшиваться молния.
2. Проложите наметочный шов в месте вшивания молнии. Разутюжьте припуски. Положите застежку-молнию на разутюженный с изнанки припуск “лицом” вниз (A).
3. Выберите прямую строчку и сдвиньте иглу в левое положение. Установите лапку для молнии так, чтобы игла была слева лапки. Разместите ткань лицевой стороной вверх под лапкой для молнии.
4. Начните шить поперек молнии с нижней части молнии, затем поверните ткань и пришейте правую сторону молнии (B).
5. Во избежание смещения ткани, пришивайте левую сторону молнии в том же направлении. Наденьте лапку E другой стороной от иглы. Сместите иглу в правое положение.
6. Начните шить с нижней части молнии и проложите строчку по левой стороне молнии снизу вверх (C).
7. Удалите закрепочные зигзаговые стежки и наметочный шов.

Примечание: Для установки иглы в нужное положение измените положение иглы с помощью кнопок ширины строчки.

ШТОПКА И ПОЧИНКА

Своевременная штопка небольших поврежденных участков может продлить эксплуатацию вашей одежды. Подберите нитки в тон ткани вашего изделия.

1. Положите ткань под прижимную лапку.
2. Опустите прижимную лапку и нажмите на педаль. Начните шить сверху поврежденного участка и через него.
3. Пройдите одну строчку и нажмите на кнопку Реверс. Продолжите шитье. Машина будет шить назад и вперед по поврежденному участку 14 раз и затем остановится.
4. Для повторения программы такого же размера, нажмите STOP. Передвиньте ваше изделие, затем нажмите на педаль снова. Машина теперь повторит эту штопальную операцию такого же размера еще раз и остановится автоматически по окончании программы.

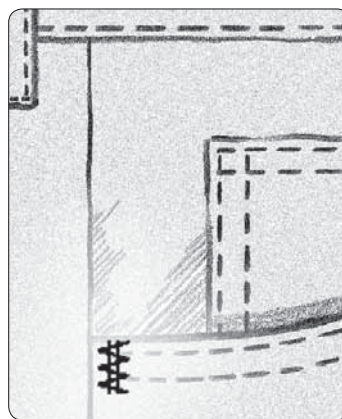


Выберите тип ткани и программу 1:19 (650)/1:22 (670/690Q)

ЗАКРЕПКИ (РУЧНОЙ РЕЖИМ)

Закрепки выполняются для закрепления резиновой тесьмы, складок, шлевок и углов карманов.

1. Разместите ткань под лапкой. Опустите лапку и нажмите на педаль для начала шитья. Ваша машина будет шить прямую строчку, пока вы не нажмете Реверс.
2. Теперь машина будет шить прямую строчку в обратном направлении, пока снова не нажмете Реверс.
3. Машина выполнит строчку зигзаг, перекрывая прямые строчки.
4. Нажмите Реверс для автоматической закрепки.

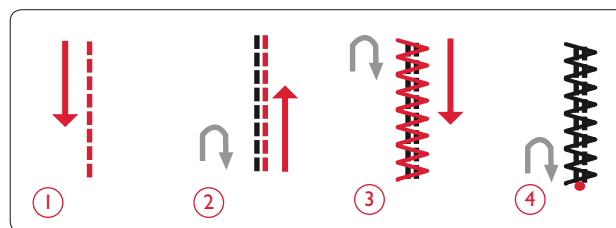


Ткань плотная и программа
1:20 (650)/1:23 (670)

Декоративные Тейперинговые Строчки (690Q)

Декоративные Тейперинговые Строчки применяются для сужения/расширения строчек в формы углов. Декоративные тейперинговые строчки выделены синим цветом в таблице строчек на крышке.

1. Выберите Декоративную Тейперинговую строчку.
2. Нажмите иконку Тейперинг, чтобы открыть меню установок для этой функции. Меню имеет две закладки: Тейперинг в начале строчки и Тейперинг в конце строчки. Выберите угол и стиль тейперинга нажатием соответствующей иконки в каждой закладке. Затем нажмите на стрелку в левом верхнем углу экрана для возврата в Швейный режим.
3. Иконки, появляющиеся на экране, показывают, что активна функция тейперинга в начале и/или конце строчки.

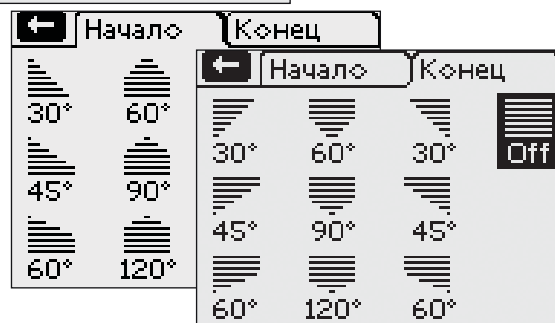



Примечание: Не забудьте изменить установки до начала шитья.

4. Положите ткань под лапку.
5. Начните шить. Если тейперинг активирован и в начале, и в конце строчки, то машина начнет шить с точки, постепенно расширяя угол до заданной ширины строчки и продолжит шитье строчки. На дисплее показана иконка Реверса.
6. Это означает, что как только вы прошьете строчку на нужную вам длину, нажмите кнопку Реверс и машина начнет постепенно сужать строчку, согласно выбранному углу сужения. По завершении угла, машина автоматически остановится.

Совет: Чтобы повторить строчку того же размера с функцией тейперинга, запрограммируйте нужное количество стежков, выйдите из режима Программирования и добавьте тейперинг в начале и/или конце строчки.

Примечание: В Автоматических Тейперинговых Строчках (1:37 и 1:38, модели 670 и 690Q) функция Тейперинг активна по умолчанию. Выполните шаги 4-5, чтобы выполнить эти строчки. Для повторения этих двух строчек нажмите кнопку СТОП/STOP.



 Для этой строчки применима функция Тейперинг.

 Активирован тейперинг в начале строчки

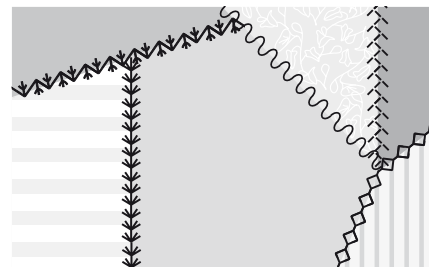
 Активирован тейперинг в конце строчки.

КВИЛТИНГ

Квилт (стеганое изделие) обычно состоит из трех слоев: два слоя ткани и один слой синтепона между ними. Для простегивания всех трех слоев вместе имеется широкий выбор строчек и техник. После завершения простегивания вы можете оформить ваш проект в покрывало, панно, декоративную подушку или что-либо еще.

Простегивание в стиле Крейзи

Украсьте ваш квилт декоративными строчками. Строчки могут быть выполнены нитками в тон или контрастными цветами. Как правило для этих строчек используют вышивальные нитки Район или Хлопок. Строчки для техники Крейзи находятся в Меню 2.



Простегивание в стиле Ручной работы

Строчка -имитация ручной работы выполняется мононитью и создает эффект ручного шитья (2:2). Заправьте мононить (невидимая нить) в иглу и цветную (или в тон ткани) нить в шпульку.

Для получения стежков, имитирующих ручные стежки, следует усилить натяжение игольной нити. Проверьте, что вы установили натяжение согласно рекомендациям на Графическом дисплее (650) (на модели 670/690Q натяжение устанавливается автоматически).

Прошейте вдоль блоков вашего проекта. Эффект ручного стежка создается в результате вытягивания нижней нити на лицевую сторону изделия.

Примечание: При шитье строчек, имитирующих ручную работу, следует учитывать качество ткани, плотность синтепона и толщину ниток. Перед началом работы выполните образцы строчек на пробнике и если требуется, то измените натяжение игольной нити.

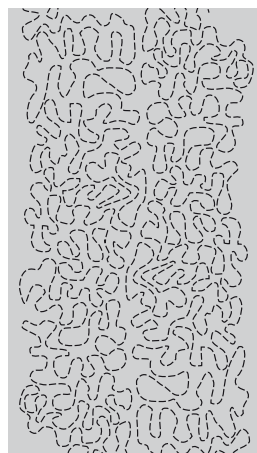
Простегивание в Свободно-ходовой технике

Свободно-ходовая стежка скрепляет все три слоя изделия вместе и придает изделию текстуру.

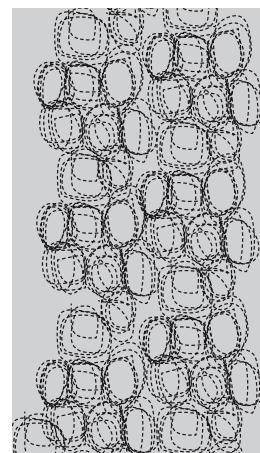
Имеется несколько видов свободно-ходовой стежки. Вы можете украшать ваше изделие как угодно - все зависит от вашей фантазии. Свободная техника бывает двух видов - лабиринт и окружности.

Стежка лабиринт характеризуется созданием бесконечных завитков, не пересекающихся друг с другом. Другая техника образует окружности на ткани, т.е. во время стежки вы перемещаете ткань создавая закругленные “камни”.

Свободно-ходовая стежка выполняется при опущенных зубцах транспортера. Ткань вы передвигаете вручную, тем самым самостоятельно задавая длину стежка и рисунок стежки. (см. стр. 41).



Свободно-ходовая техника















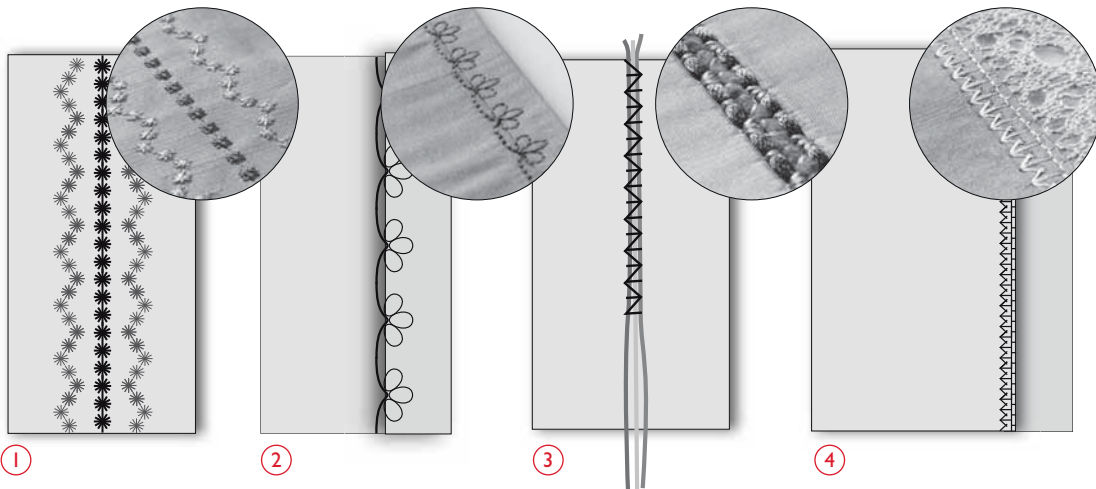
Свободная техника в круговом направлении

Совет! Обязательно выполните пробный образец, избегая слишком длинных или мелких стежков, соблюдайте среднюю скорость шитья и плавное перемещение изделия, во избежание поломки иглы.

СПЕЦИАЛЬНЫЕ СТРОЧКИ

Для создания интересного эффекта специальные строчки (4:37-40 (650) / 4:42-50 (670) / 4:42-52 (690Q)) выполняются спец. лапками (дополнительные аксессуары). При выборе строчки на граф/сенс. дисплее появляется иконка (A), означающая спец. лапку. Специальные швейные техники и лапки описаны ниже.

Шов	Номер шва			Лапка	Техника
	690Q	670	650		
① 		4:42	4:37	Спец. лапка для узлового шва (№ 4131623-45) 	Создание строчки “Французский узелок“. Лапка имеет на подошве углубленный желобок для удобства прохождения строчки.
		4:43	–		
		4:44	(A)		
② 		4:45	4:38	Лапка для отстрочки вдоль левого края (№4127842-45) 	Применяйте эти строчки совместно с лапкой, чтобы украсить/отстрочить ваш проект. Нижняя часть лапки разработана специально для ровного прохождения вдоль выступающего края.
		4:46	–		
③ 		4:47	(A) 4:59	Лапка для 3-х шнуров (№ 4121870-45) 	Вы можете украсить ваш проект различными видами шнуров и пряжи. Благодаря этой лапке шнуры легко подаются под лапку, образуя интересную обшитую тесьму.
		4:48	–		
④ 		4:49	(A) –	Лапка для стачивания и подгибки (№ 4132488-45) 	Благодаря этой лапке и красивым строчкам можно создавать оригинальные вариации при пришивании кружева, различных видов полос тканей и т.д.
		4:50	4:40		
		4:51	–		
		–	–	Двойная лапка для каркасной нити с направителем (Номер для заказа 920 302-096) 	Используйте эту лапку с обычной иглой, чтобы получить объемные гладьевые швы.
		4:52	–	Двойная лапка для каркасной нити с направителем (Номер для заказа 920 302-096) 	Используйте эту лапку с двойной иглой 1,6мм, чтобы получить объемные гладьевые швы. Две каркасные нити точно направляются лапкой по мере шитья строчки.



СООБЩЕНИЯ НА ДИСПЛЕЕ



СООБЩЕНИЯ НА ДИСПЛЕЕ

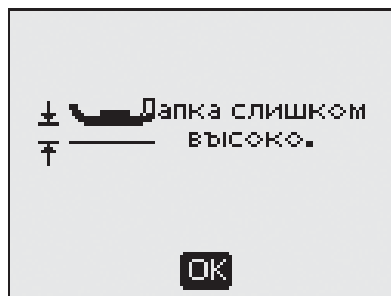
Включена намотка шпульки

Это сообщение появляется, если рычаг для намотки шпульки отведен вправо и намотка шпульки активна.



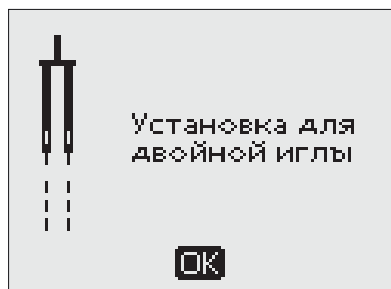
Прижимная лапка слишком высоко (690Q)

Машина не будет шить, если под лапкой находится слишком толстый слой ткани или проект. Нажмите кнопку ОК или слегка стукните по педали, чтобы закрыть сообщение.



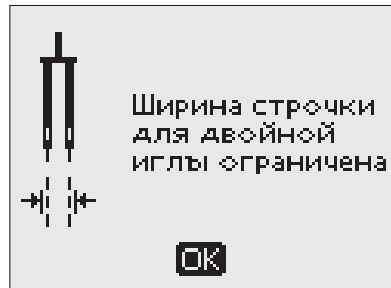
Установка машины для двойной иглы

Когда вы установили машину для шитья двойной иглой в Меню Установки, появится напоминание об этом при включении машины. Закройте сообщение, нажав ОК.



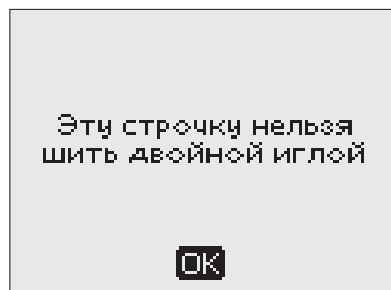
Ширина шва ограничена для двойной иглы

Это сообщение появляется, если машина установлена для шитья двойной иглой, а вы пытаетесь увеличить ширину шва на большую, чем возможно. Закройте сообщение, нажав на ОК.



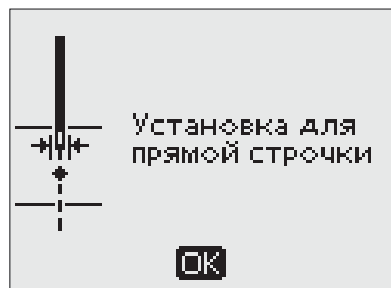
Эта строчка не может быть выполнена двойной иглой

Это сообщение появляется, если машина установлена для шитья двойной иглой, а вы выбрали программу, которую нельзя шить двойной иглой. Закройте сообщение, нажав на ОК.



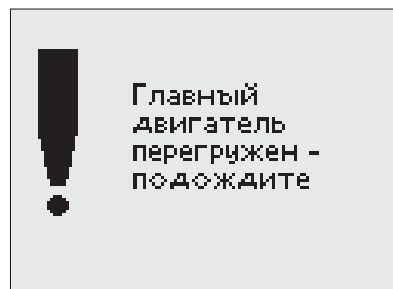
Установка машины для прямой строчки

Если вы включаете машину и начинаете изменять ширину шва, а в машине активирована функция Безопасная ширина строчки, то появляется предупреждающее сообщение. Закройте сообщение, нажав ОК.



Перегрузка главного мотора

Если вы шьете очень толстые материалы или машина заблокировалась при шитье, главный мотор может перегрузиться. Сообщение будет закрыто, когда мотор и машина снова будут в порядке.



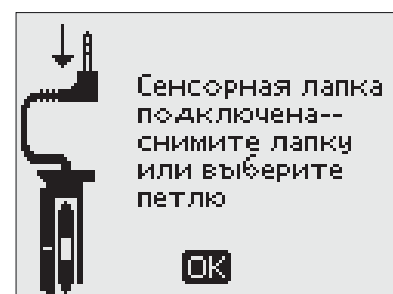
Сенсорная одношаговая петля - "Совместите середину белой коронки с риской"

Когда вы размещаете под лапкой ткань для выметывания петли, установки на колесе Сенсорной лапки смещаются. Подсказка напоминает вам, что надо совместить риску с серединой белой коронки. Закройте подсказку, нажав ОК.



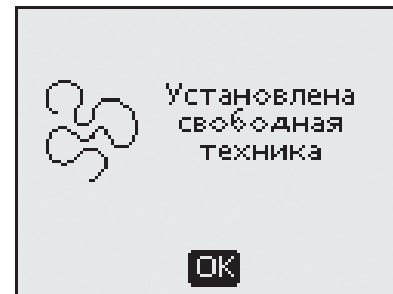
Подключена Сенсорная Лапка, снимите лапку

Сенсорная лапка используется только для петель, рекомендованных для нее. Если Сенсорная лапка подключена и вы выбрали шов, который не подходит для шитья этой лапкой, появится это сообщение. Снимите лапку или выберите петлю, которая может выполняться с этой лапкой. Закройте подсказку, нажав ОК.



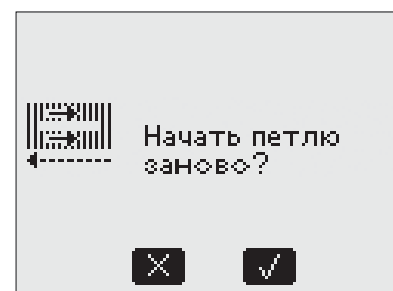
Машина установлена для Свободной техники (690Q)

Это сообщение появляется при включении машины, если установлено плавающее или пружинное положение. Закройте меню-подсказку, нажав на кнопку ОК.



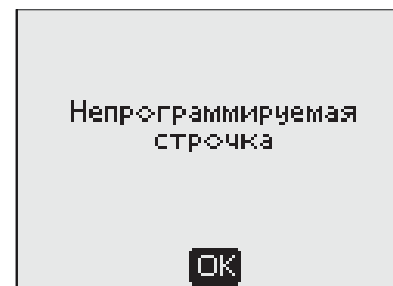
Начать петлю заново?

Если вы сделали остановку при выметывании петли для изменения параметров, на дисплее появится вопрос: "Начать петлю заново?". Если вы нажмете Да-"✓", машина начнет петлю с начала с новыми установками. Если выберете Нет-"✗", машина продолжит шитье оставшейся части петли с предыдущими установками. В модели 650 используйте стрелки влево/вправо для выбора "✓" или "✗" и подтвердите ОК. В модели 670/690Q нажмите "✓" или "✗", чтобы сделать выбор.



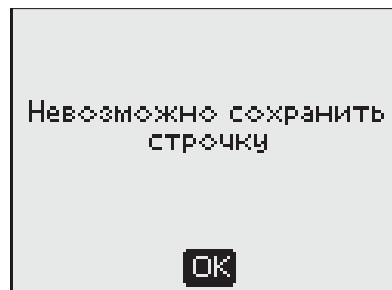
Шов не может быть запрограммирован

Это сообщение появляется, если вы пытаетесь добавить в программу Петлю, Закрепку, Автоматический тейперинг (670/690Q) или программу пришивания пуговицы. Все строчки в вашей машине программируются, за исключением этих. Закройте меню, нажав ОК



Шов не может быть сохранен

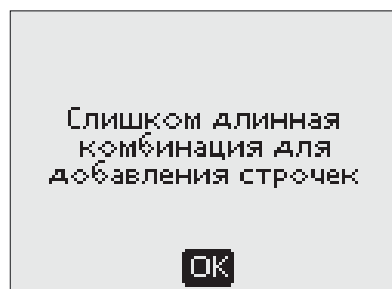
Это сообщение появится, если вы пытаетесь сохранить в Моих строчках петлю, закрепку, штопку, строчки с Автоматическим Тейперингом или программу пришивания пуговицы. Все строчки в вашей машине можно сохранять в Моих Строчках, за исключением этих. Закройте меню, нажав ОК



Программа слишком длинна для добавления других строчек

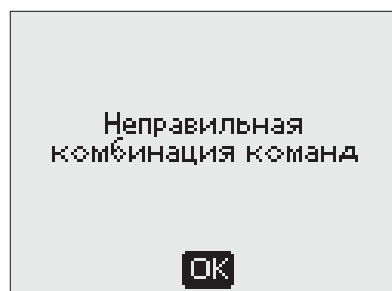
Если вы пытаетесь добавить в программу более 20 элементов, появится это сообщение. Закройте меню, нажав ОК.

Примечание: Если вы добавите команды FIX, STOP или Селективная Обрезка нити (670/690Q) в программу, то каждая из них занимает один элемент памяти.



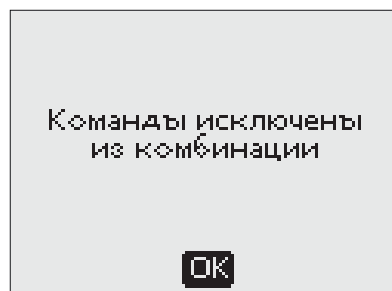
Комбинация команд не корректна

Если вы программируете строчки или буквы и пытаетесь вставить любую из команд STOP, FIX или Селективная Обрезка нити в швейную программу в неправильной последовательности, появится это сообщение. Закройте сообщение, нажав ОК.



Команды удалены из программы

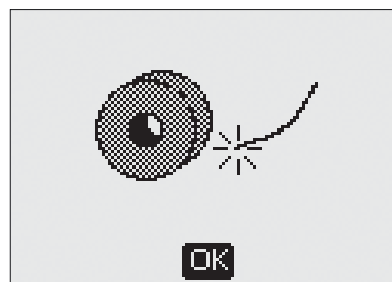
Если вы пытаетесь вставить сохраненную ранее программу в новую или если вы используете зеркальное отражение (670/690Q) для всей программы, в результате может оказаться, что команды занесены в неправильной последовательности. Во избежание ошибки, команды будут удалены из программы. Закройте сообщение, нажав ОК.



Шпульная нить заканчивается (670/690Q)

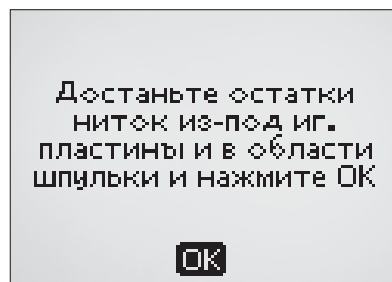
Ваша машина остановится, когда шпулька будет почти пустая. Замените шпульку на полную и закройте сообщение, нажав ОК.

Примечание: Продолжайте шить, не закрывая сообщения, если хотите использовать всю нить на шпульке.



Удалите нитки под игольной пластиной и в области шпульки и нажмите ОК (670/690Q)

Если появилось это сообщение, вам нужно прочистить под игольной пластиной от ниток, пыли и ворса. Закройте сообщение, нажав ОК.



УХОД ЗА МАШИНОЙ



ЧИСТКА МАШИНЫ

Для сохранения машины в рабочем состоянии следует регулярно чистить машину, но смазывать машину нельзя.

Протирайте машину от пыли мягкой салфеткой.

 **Выключите машину, нажав ON/OFF в положение OFF.**

Чистка зубцов транспортера

Снимите прижимную лапку и прозрачную крышку шпульного гнезда. Опустите зубцы транспортера ткани. Поместите отвертку под игольную пластину, как показано на рисунке и слегка ее поверните, чтобы игольная пластина отщелкнулась вверх. Прочистите зубцы транспортера с помощью щеточки.

Чистка челночного устройства

После шитья нескольких изделий зубцы транспортера и область шпульной корзины следует прочищать от накопившейся пыли и ворса.

Снимите держатель гнезда шпулки (1) и достаньте гнездо шпулки (2). Прочистите щеткой. Можно использовать насадку для пылесоса для удаления пыли.

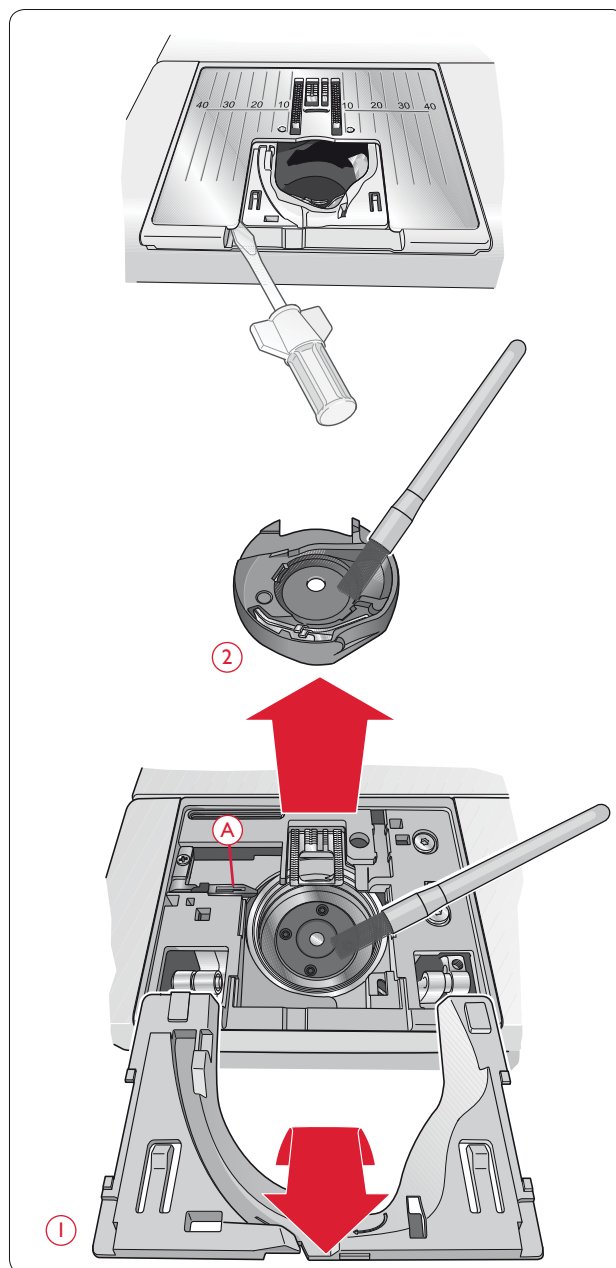
 **Модель 670/690Q: внимательно следите, когда чистите область вокруг ножа (A).**

Поставьте все в обратном порядке.

Примечание: Не задувайте воздух в область шпульной корзины, т. к. пыль и ворс могут попасть внутрь машины.

Установка игольной пластины

При опущенных зубцах транспортера, установите игольную пластину на место, чтобы она зафиксировалась позади и надавите на пластину сверху вниз до щелчка. Установите крышку челночного гнезда.



ВОЗМОЖНЫЕ НЕИСПРАВНОСТИ

Если у вас возникли проблемы при шитье, сначала проверьте ваши установки:

- Выбор типа ткани в Швейном Советнике.
- Установите рекомендованную на дисплее иглу.
- Перезаправьте обе нити.
- Используйте разные держатели катушки (вертикальное или горизонтальное положение).
- Используйте сетки для катушки (доп. принадлежность №4123977-01) и качественные нитки. Мы рекомендуем использовать одинаковые нитки для шпульки и катушки при обычном шитье, а для декоративного шитья-вышивальные нитки для катушки и специальную нижнюю нить для шпульки.

Если у вас проблемы при выметывании петель Сенсорной лапкой:

- Убедитесь, что середина белой коронки совмещена с риской на лапке.
- Проверьте, что Сенсорная лапка правильно подключена к разъему машины.

Стягивает ткань?

- Выберите правильно тип ткани в Швейном Советнике.
- Проверьте иглу, может быть повреждена.
- Вставьте новую иглу, размер и тип рекомендован на дисплее.
- Перезаправьте верхнюю и нижнюю нити.
- Поменяйте тип нити в соответствии с используемым материалом и техникой шитья.
- Используйте качественные нитки.
- Убавьте длину стежка.
- Используйте стабилизатор.
- Проверьте натяжение нити

Пропускает стежки?

- Проверьте иглу, может быть погнута.
- Вставьте новую иглу в соответствии с рекомендациями.
- Убедитесь, что игла вставлена правильно и винт затянут.
- Перезаправьте обе нити.
- Используйте рекомендуемую лапку.
- Выключите и включите машину снова.
- Проконсультируйтесь в Сервисном центре.

Игла ломается?

- Не тяните ткань во время шитья.
- Вставьте новую иглу, размер и тип рекомендован на дисплее.
- Вставьте иглу правильно, как описано на стр. 15.

Слабое натяжение?

- Выберите правильно тип ткани в Швейном Советнике.
- Перезаправьте обе нити - используйте качественные нитки.
- Вставьте новую иглу, размер и тип рекомендован на дисплее.
- Отрегулируйте натяжение нити (650).
- Следуйте рекомендациям по использованию стабилизатора.

Обрыв верхней нити?

- Возможно слабая подача нитки / запутывание нитки.
- Используйте сетки для катушек (доп. принадлежность № 4123977-01) и качественные нитки. Для спец. ниток, например Металлик, требуется устанавливать спец. иглы для металлизированных ниток.
- Вставьте новую иглу, размер и тип рекомендован на дисплее.
- Перезаправьте обе нити - проверьте правильность заправки. При использовании нитки Район в качестве игольной, в шпулке следует использовать спец. нижнюю нить.
- Попробуйте поменять положение держателя катушки (горизонтальное или вертикальное).
- Отрегулируйте натяжение нити.
- Если повреждена игольная пластина, замените ее.
- Поставьте правильную катушечную пластинку для закрепления катушки.

Ткань не передвигает?

- Проверьте, что зубцы транспортера подняты.
- Увеличьте длину стежка.

Обрыв нижней нити?

- Замените шпульку в машине, проверьте правильность натяжения.
- Намотайте новую нить на шпульку.
- Если повреждено отверстие игольной пластины - замените пластину.
- Прочистите область шпульки.

Неровная намотка шпульки?

- Проверьте правильность проводки нити во время намотки.

Неправильная строчка, неровные или узкие стежки?

- Выключите машину и включите снова.
- Замените иглу, перезаправьте верхнюю и нижнюю нитки.
- Подложите под ткань стабилизатор.

Машина шьет медленно?

- Проверьте установленную скорость.
- Снимите игольную пластину и прочистите зубцы транспортера от набившейся пыли и ворса.
- Проверьте педаль.
- Возможно требуется провести тех. осмотр машины в сервисном центре HUSQVARNA VIKING®.

Машина не шьет?

- Сдвиньте рычаг намотки шпульки влево в швейное положение.
- Проверьте, хорошо ли подключен шнур в разъем машины.
- Проверьте правильность подключения машины в электросеть.
- Проверьте соединение педали с машиной.

Функции швейной машины не реагируют на нажатие?

- Это возможно из-за статического электричества. Если функции не реагируют на нажатие, выключите и включите машину снова. Если проблема не разрешается, следует обратиться в сервисный центр HUSQVARNA VIKING®.

Иконки дисплея (670/690Q) не активны при нажатии?

- Выполните калибровку дисплея. Калибровка находится в меню Установки.

Имеет ли ваша машина регулярное сервисное обслуживание в центре HUSQVARNA VIKING®?

Если вы выполнили вышеописанные инструкции этого раздела и проблема не разрешилась, обратитесь к специалистам. Там всегда помогут и подскажут, что надо предпринять. Не забудьте при этом приложить образец вашего шитья.

Неоригинальные детали и аксессуары

Используйте только оригинальные фирменные запасные части и аксессуары. В противном случае фирма не несет ответственности за поломку и повреждения, вызванные использованием других деталей.





This software works thanks to the open source component FreeRTOS (Copyright (C) 2011 Real Time Engineers Ltd.). You can receive a complete machine-readable copy of the source code by sending a written request to:

VSM Group AB
SE-561 84 Huskvarna
Sweden

This offer is valid for three years after the product was first purchased.

Интеллектуальная собственность

Патенты, защищающие этот продукт, перечислены в табличке, закрепленной на дне вашей машины.

VIKING, KEEPING THE WORLD SEWING & Design, OPAL, и SEWING ADVISOR являются зарегистрированными торговыми марками, принадлежащими KSIN Luxembourg II, S.ar.l.

HUSQVARNA и логотип короны “crowned H-mark” являются торговыми марками, принадлежащими компании Husqvarna AB. Эти торговые марки используются по лицензии VSM Group AB.

Производитель оставляет за собой право на изменение модификации и дизайна оборудования, а также ассортимента принадлежностей без предварительного уведомления.

Такие изменения приводят к более комфортному шитью и облегчают работу на машине.

Дата сборки указана в формате месяц/год на наклейке, размещенной на машине.



Пожалуйста учтите, что этот продукт должен утилизироваться в соответствии с национальными правилами для электрических/электронных устройств, действующими в вашей стране. Не выбрасывайте машину в обычный бак для мусора, используйте специальные контейнеры для раздельного сбора отходов. С вопросами обращайтесь к продавцу или в местные органы власти.

Учтите, что при приобретении новой машины, продавец возможно обязан законом правильно и бесплатно утилизировать вашу старую машину. Помните, если любой электроприбор просто выброшен на мусорный полигон или на свалку, то вредные продукты его разложения могут попасть через водоносные слои в пищевую цепочку и отрицательно влиять на ваше самочувствие и даже повредить ваше здоровье.

CE - Authorised Representative

VSM Group AB, SVP Worldwide
Drottninggatan 2, SE-56184, Huskvarna, SWEDEN

