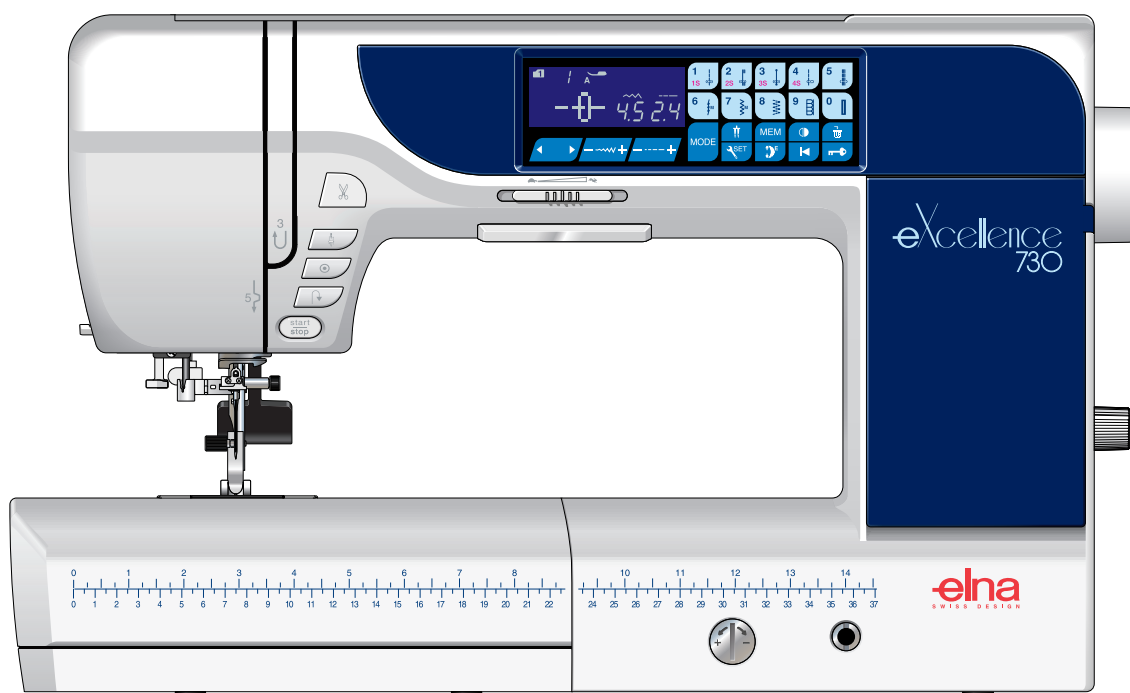


eXcellence 730

| Инструкция
по эксплуатации |



ВАЖНЫЕ ИНСТРУКЦИИ ПО БЕЗОПАСНОСТИ

Машина не предназначена для использования детьми и психически нездоровыми людьми, людьми с ограниченными возможностями без достаточного опыта и надлежащего присмотра. Не позволяйте детям играть с ней.

Эта машина сконструирована и разработана только для бытового использования.

ОПАСНО — Перед началом работы на машине внимательно прочитайте все инструкции

по пользованию.

Во избежание риска удара электрическим током:

Никогда не оставляйте включенную в сеть машину без присмотра. Всегда отключайте прибор от сети сразу же после работы и перед началом чистки.

ВНИМАНИЕ — Во избежание ожогов, пожара, удара электрическим током или нанесения

повреждений пользователю:

1. Не позволяйте играть с машиной. Будьте внимательны при работе, если в помещении находятся дети.
2. Используйте прибор только по его прямому назначению, описанному в этой инструкции. Используйте приспособления, только рекомендуемые производителем и описанные в инструкции.
3. Не используйте машину, если у нее поврежденный шнур или вилка, в случае, если она падала, была повреждена, попала в воду или работает неправильно. Отнесите машину к ближайшему авторизованному дилеру для ремонта или наладки.
4. Машина должна работать только с открытыми вентиляционными отверстиями. Периодически чистите вентиляционные области машины и ножную педаль от пыли, грязи и остатков материи.
5. Ничего не кидайте и не вставляйте в вентиляционные отверстия.
6. Работайте на машине только в помещении.
7. Не работайте в помещении, где распылялись аэрозоли или использовался кислород.
8. Чтобы отключить машину, сначала поставьте все выключатели в положение ВЫКЛ., затем отсоедините вилку от электрической розетки.
9. Не тяните вилку из розетки за шнур, берите вилку за корпус.
10. Будьте осторожны при работе с движущимися частями машины. Особое внимание уделяйте рабочей области вокруг иглы.
11. Используйте только оригинальную игольную пластину. Из-за неправильной пластины может сломаться игла.
12. Не используйте гнутые иглы.
13. Не тяните и не толкайте ткань при шитье, может сломаться игла.
14. Всегда отключайте питание машины при регулировке или замене деталей в области работы иглы: заправке нити в иглу, смене иглы, заправке нижней нити, смене прижимной лапки и т.д.
15. Всегда отключайте машину от электрической розетки при проведении профилактических работ, снятии панелей и других процедур, описанных в этой инструкции.

СОХРАНЯЙТЕ ЭТИ ИНСТРУКЦИИ

СОДЕРЖАНИЕ

НАИМЕНОВАНИЯ ЧАСТЕЙ

Наименования частей	3
Стандартные аксессуары	4
Хранение аксессуаров	5

ПОДГОТОВКА К РАБОТЕ

Подключение питания	6
Рабочие кнопки машины	7
Съёмный столик	8
Контроль скорости шитья	8
Ножная педаль	8
ЖК-экран и функциональные кнопки	9
Подъем и опускание прижимной лапки	10
Установка коленного рычага	10
Регулировка давления лапки	11
Отключение транспортера ткани	11
Сбалансированное натяжение нити	12
Кнопка блокировки	13
Замена прижимной лапки	13
Смена и установка держателя лапки	14
Устройство верхнего транспортера	14-15
Замена игольной пластины	16
Смена игл	17
Таблица тканей и игл	17
Разновидности игл	18
Намотка шпульки	19-20
Установка шпульки	21
Заправка нити в машину	22
Автоматический нитевдеватель	23
Вытягивание нижней нити	24
Выбор строчек	25
Установки пользователя	26-28

ОСНОВНЫЕ ШВЕЙНЫЕ ТЕХНИКИ

Прямой стежок	29-31
Работа с устройством двойной подачи ткани	32
Регулятор баланса двойной подачи	32
Игольная пластина для прямого стежка	33
Автоматическая закрепка	33
Закрепочный стежок	33
Прямой стежок с левым положением иглы	34
Тройной стежок стреч	34
Стежок стреч	34
Пришивание молнии	35-37
Роликовый шов	38
Сборки	39
Узкие складки	39
Зигзаг	40
Тройной зигзаг (для трикотажа)	41
Обработка края	41
Трикотажный стежок	42
Двойной оверлочный стежок	42
Супероверлочный стежок	43
Потайной шов	43-44
Шов-ракушка	45
Пришивание резинки	45
Бельевой стежок	46
Петли	46
Квадратная (Сенсорная) петля	47-50
Петли на тонких тканях	51

Петля с глазком	51
Трикотажные петли	52
Зажгутованная петля	53
Обшивная петля	54-55
Пришивание пуговиц	56
Штопка	57-58
Закрепка	59
Выполнение глазков	60
Аппликация атласными стежками	61
Бахрома	62
Прореживание	62-63
Сборки	63
Мережка	64
Фестоны	64
Сшивание кусочков ткани	65
Стежки для пэчворка	65
Квилтинг	66
Стипплинг	67
Clasp стежок	67
Свободный квилтинг (1)	67-68
Свободный квилтинг (2)	68
Атласные строчки	69
Пришивание шнура (тройной шнур)	70
Пришивание шнура (одинарный шнур)	70
Шитье по кругу	71
Строчка с двойной иглой	72-73

ПРОГРАММИРОВАНИЕ КОМБИНАЦИЙ СТРОЧЕК

Комбинация строчек	74
Строчка с автоматической закрепкой	75
Программирование автоматической обрезки нитей	76
Комбинации строчек с зеркальным отображением	77
Выполнение образца сначала	78
Выполнение комбинации образцов сначала	78
Строчки с мостиками	79-80
Монограммы	81-82
Редактирование комбинаций строчек	83
Удаление и вставка строчки	84
Копирование строчки	84
Единое изменение длины или ширины стежка	85
Выравнивание положения иглы	85
Индивидуальное изменение длины и ширины стежка	86
Корректировка несбалансированных строчек	87

УХОД ЗА МАШИНОЙ

Чистка шпульного отсека, тканенаправителей и нитеобрезателя	88
Очистка механизма направителя нити	89
Проблемы и предупреждающие сигналы	90-91
Устранение неисправностей	92

НАИМЕНОВАНИЕ ЧАСТЕЙ

Наименование частей

- ① Рычаг нитеводителя
- ② Регулятор давления лапки
- ③ Панель с краткой информацией
- ④ Верхняя крышка
- ⑤ Отсек для хранения лапок
- ⑥ Обрезатель шпульной нити
- ⑦ Стопор намотки шпульки
- ⑧ Отверстие для дополнительного катушечного стержня
- ⑨ Держатель катушки
- ⑩ Катушечный стержень
- ⑪ Регулятор натяжения нити
- ⑫ Передняя панель
- ⑬ Обрезатель нити
- ⑭ Съёмный столик
- ⑮ Линейка измерений в см/дюймах
- ⑯ Рычаг снятия игольной пластины
- ⑰ Кнопка Старт/Стоп
- ⑱ Отверстия для шитья по кругу
- ⑲ Кнопка реверса
- ⑳ Кнопка автоматической закрепки
- ㉑ Кнопка подъёма/опускания иглы
- ㉒ Кнопка обрезки нити
- ㉓ Регулятор контроля скорости
- ㉔ Регулятор баланса стежка
- ㉕ Разъём для коленного рычага
- ㉖ Боковой отсек для хранения аксессуаров
- ㉗ Панель с кнопками управления
- ㉘ Жидкокристаллический дисплей
- ㉙ Винт игольного стержня
- ⑳ Игла
- ㉑ Лапка А для зигзага
- ㉒ Игольная пластина
- ㉓ Кнопка снятия челночной пластины
- ㉔ Пластина челночного отсека
- ㉕ Рычаг петли
- ㉖ Встроенный нитевдеватель
- ㉗ Держатель лапки
- ㉘ Ручка для переноса
- ㉙ Рычаг подъема прижимной лапки
- ㉚ Маховое колесо
- ㉛ Регулятор двойной подачи ткани
- ㉜ Рычаг отключения транспортера ткани (рейки)
- ㉝ Выключатель питания
- ㉞ Разъем педали
- ㉟ Электрический разъём

ПРИМЕЧАНИЕ:

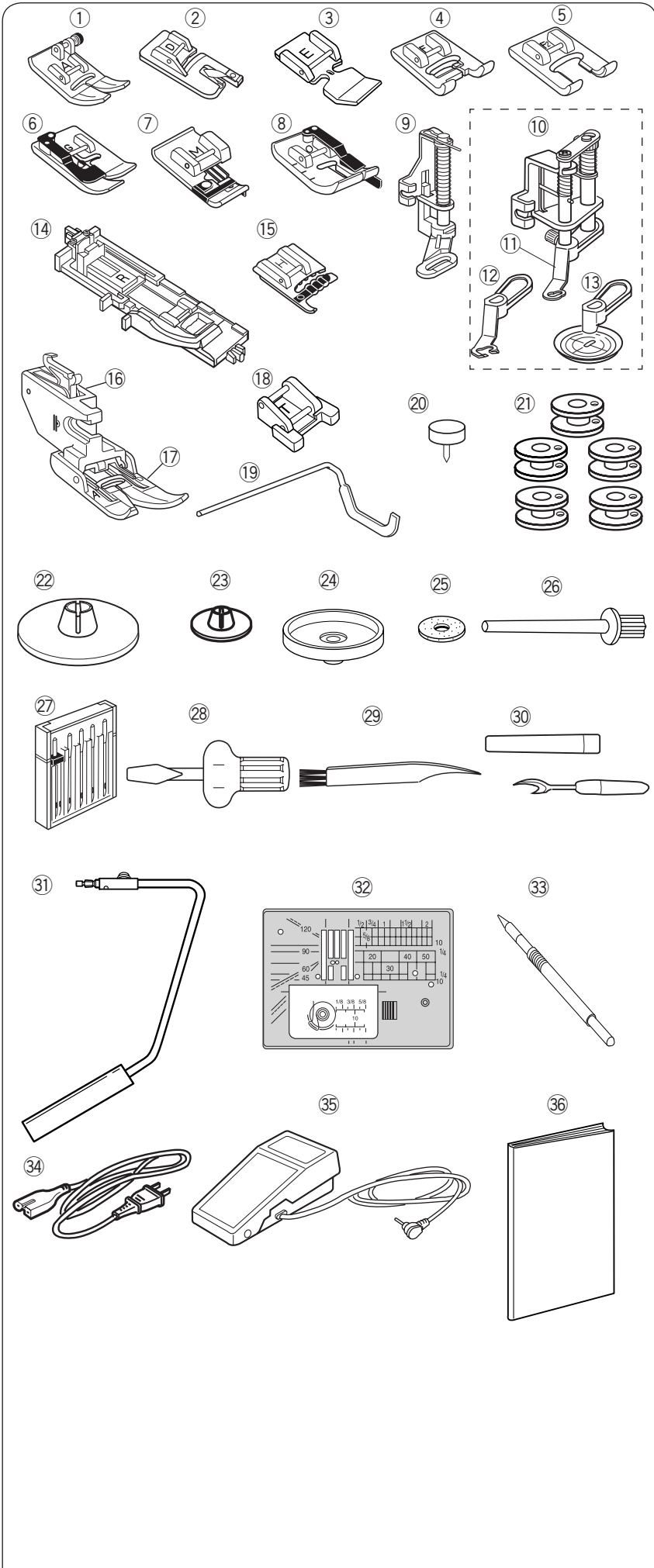
При переноске держите одной рукой за ручку для переноски, поддерживая машину снизу другой рукой.

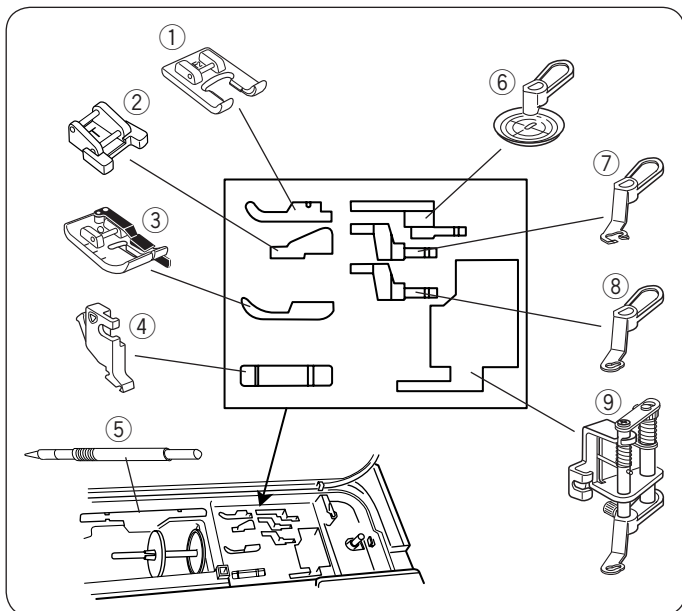
ПРИМЕЧАНИЕ:

Дизайн и технические характеристики машины могут быть изменены без предварительного оповещения.

Стандартные аксессуары

- ① Лапка А для зигзага (установлена на машине)
- ② Лапка D для роликового шва
- ③ Лапка E для пришивания молнии
- ④ Лапка F для атласных строчек
- ⑤ Открытая лапка F-2 для атласных строчек
- ⑥ Лапка G для потайной строчки
- ⑦ Оверлочная лапка M
- ⑧ Лапка O для шва 0,6 см
- ⑨ Лапка PH-D для штопки
- ⑩ Лапка QB-S для свободного квилтинга
- ⑪ Открытая лапка
- ⑫ Закрытая лапка
- ⑬ Прозрачная лапка
- ⑭ Лапка R для автоматической петли
- ⑮ Лапка H для пришивания шнура
- ⑯ Держатель лапки-верхнего транспортера двойной подачи AD
- ⑰ Лапка-верхний транспортер двойной подачи AD
- ⑱ Лапка T для пришивания пуговиц
- ⑲ Направитель для квилтинга
- ⑳ Приспособление для шитья по кругу
- ㉑ Шпульки (всего 5, одна в машине)
- ㉒ Держатель катушки (большой, установлен на машине)
- ㉓ Держатель катушки (малый)
- ㉔ Держатель катушки
- ㉕ Фетровая прокладка
- ㉖ Дополнительный катушечный стержень
- ㉗ Набор игл
- ㉘ Отвёртка
- ㉙ Щётка для чистки пыли
- ㉚ Вспарыватель (разрезатель петель)
- ㉛ Коленный рычаг
- ㉜ Игольная пластина для прямых стежков
- ㉝ Стилус
- ㉞ Шнур питания
- ㉟ Педаль
- ⓫ Инструкция



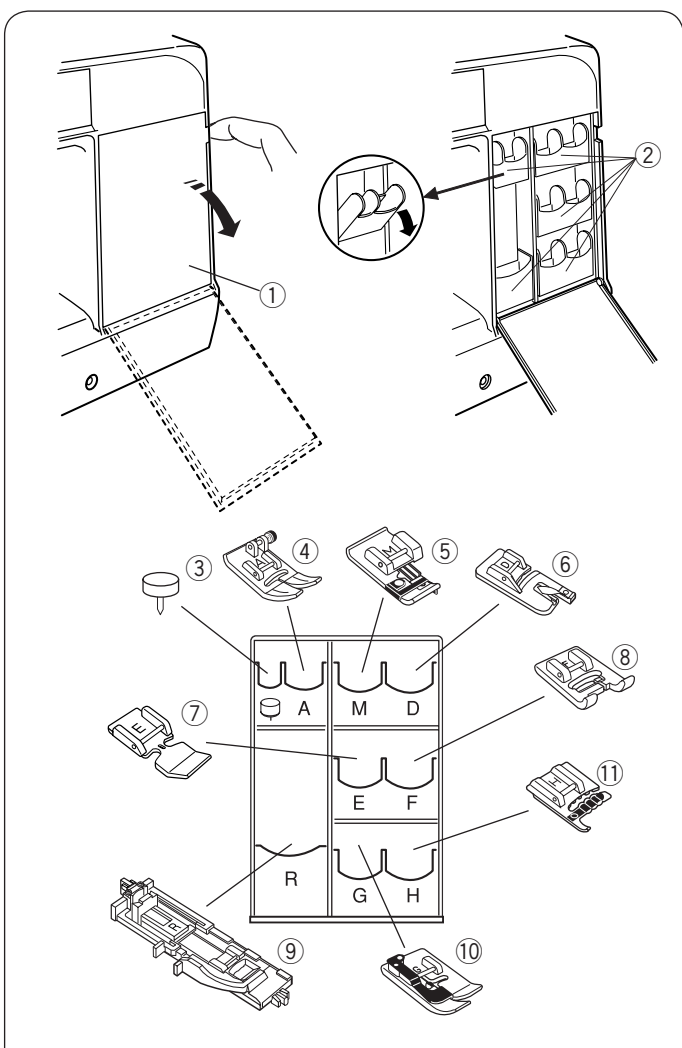


Хранение аксессуаров

Аксессуары удобно хранятся в отсеке для лапок под верхней крышкой и в съёмном столике.

Под верхней крышкой

- ① Лапка для атласных строчек F
- ② Лапка T для пришивания пуговиц
- ③ Лапка O для шва 0,6 см
- ④ Держатель лапки
- ⑤ Стилус
- ⑥ Прозрачная лапка
- ⑦ Открытая лапка
- ⑧ Закрытая лапка
- ⑨ Лапка QB-S для свободного квилтинга



Боковой отсек

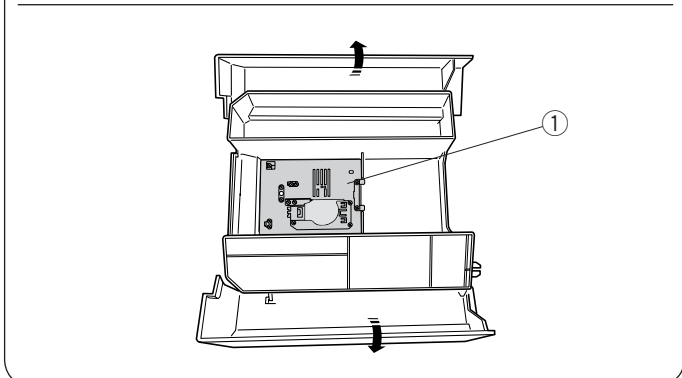
Потяните на себя и откройте крышку. Кармашки с лапками можно наклонить вперед для более удобной работы

- ① Боковой отсек для хранения аксессуаров
- ② Кармашек
- ③ Приспособление для шитья по кругу
- ④ Лапка A для зигзага
- ⑤ Оверлочная лапка M
- ⑥ Лапка D для роликового шва
- ⑦ Лапка E для пришивания молнии
- ⑧ Лапка F атласных строчек
- ⑨ Лапка R для автоматической петли
- ⑩ Лапка G для потайной строчки
- ⑪ Лапка H для пришивания шнура

В съёмном столике:

- ① Игольная пластина

Остальные аксессуары также могут храниться в боковом отсеке.



ПОДГОТОВКА К РАБОТЕ

Подключение питания

- 1 Сначала отключите питание ①.
- 2 Вставьте разъём шнура питания ② в гнездо машины ③.
- 3 Вставьте вилку питания ④ в розетку ⑤ и включите питание ①.
 - ① Выключатель питания
 - ② Разъём шнура питания машины
 - ③ Гнездо машины
 - ④ Вилка шнура питания
 - ⑤ Стенная розетка

ПРИМЕЧАНИЯ:

Используйте только тот шнур, который прилагается к машине.

После того, как отключили питание, подождите 5 секунд перед тем, как снова включить машину.

! ВНИМАНИЕ:

Во время работы внимательно следите за областью шитья и движущимися частями машины, такими как нитепротягиватель, маховое колесо или игла. Всегда отключайте питание и вытаскивайте вилку из розетки, если:

- оставляете машину без присмотра,
- устанавливаете или снимаете какие-нибудь части машины,
- чистите машину.

Ничего не кладите на педаль, иначе машина может заработать неожиданно.

Чтобы воспользоваться педалью, вытяните шнур педали и вставьте коннектор педали в разъём машины.

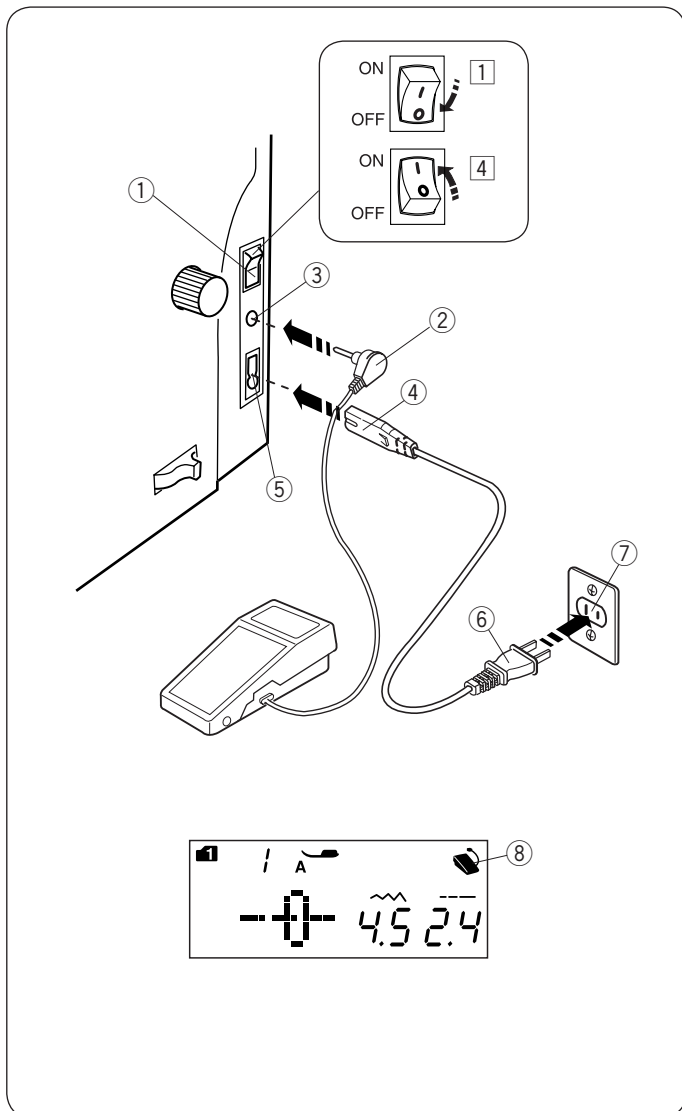
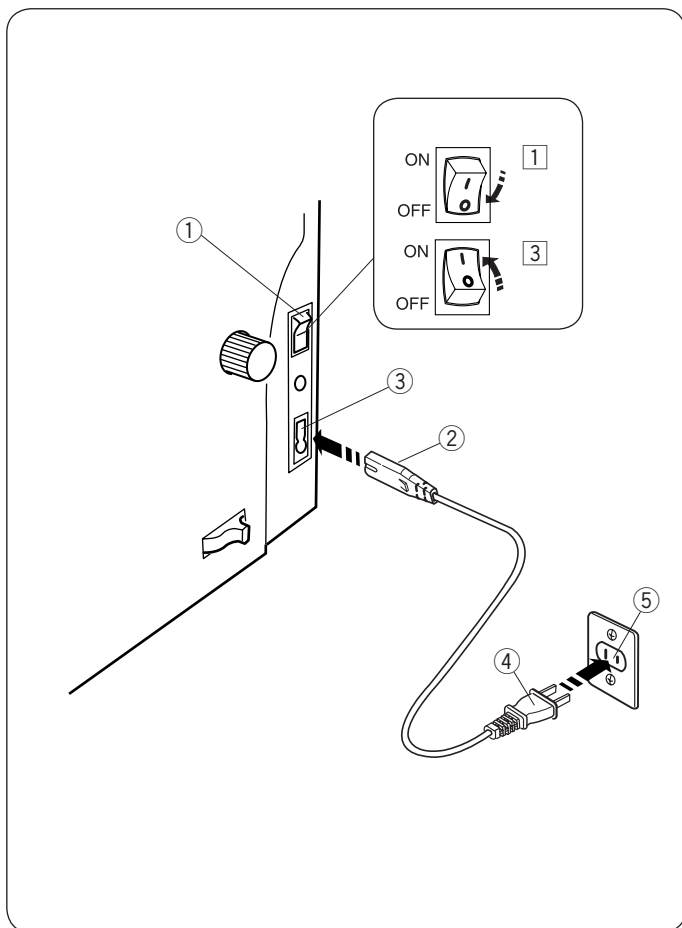
- 1 Сначала убедитесь, что питание выключено ①.
- 2 Вставьте коннектор ② в разъём машины ③.
- 3 Вставьте вилку шнура ④ в гнездо машины ⑤
- 4 Вставьте вилку шнура питания ⑥ в стенную розетку ⑦ и включите питание. Обозначение педали ⑧ появится на экране, когда педаль будет подключена к машине.
 - ① Выключатель питания
 - ② Коннектор
 - ③ Разъём
 - ④ Вилка шнура питания машины
 - ⑤ Разъём машины
 - ⑥ Вилка шнура питания
 - ⑦ Стенная розетка
 - ⑧ Значок педали на экране

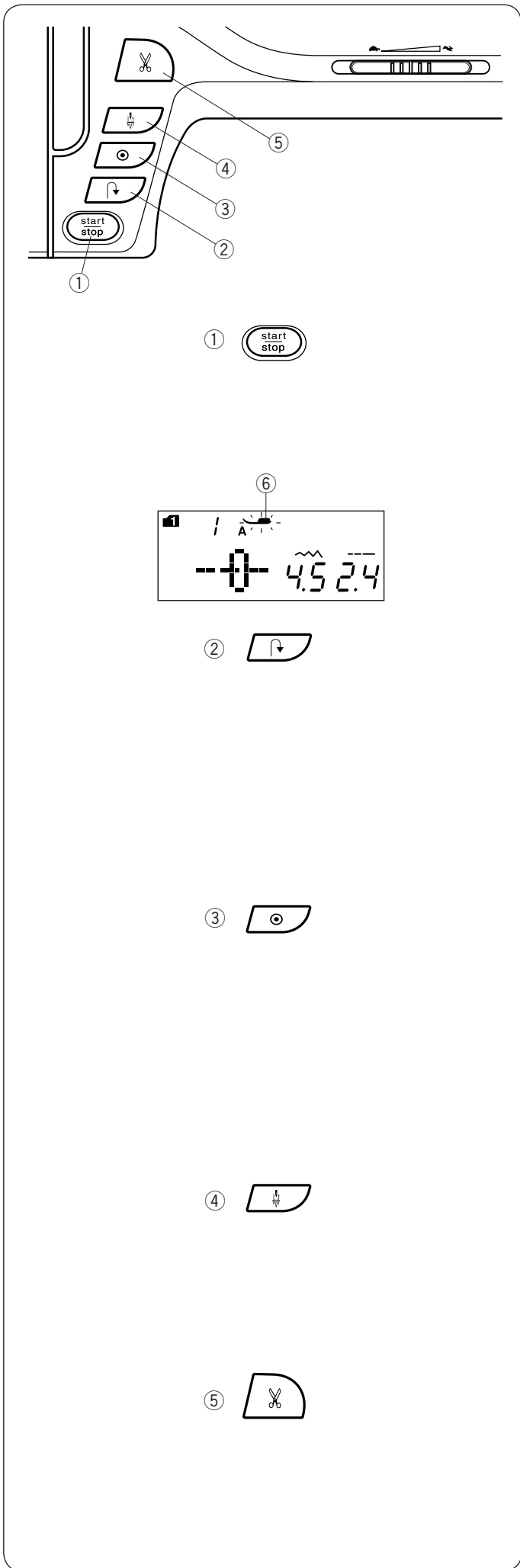
ПРИМЕЧАНИЕ:

Кнопка старт/стоп не работает, когда подсоединена педаль

Инструкции по пользованию:

Символ «0» на выключателе означает положение ВЫКЛ.





Рабочие кнопки машины

① Кнопка Старт /Стоп

Нажимайте на эту кнопку при запуске и остановке машины. Первые несколько стежков машина прошивает медленно, затем начинает работать на скорости, ограниченной регулятором контроля скорости. Пока нажата эта кнопка, машина работает медленно. Во время работы машины кнопка горит красным цветом. При остановке машины цвет кнопки меняется на зеленый. При нажатии и удержании этой кнопки машина работает на малой скорости; как только кнопка отпущена, машина останавливается.

ПРИМЕЧАНИЯ:

- Кнопка Старт/Стоп не функционирует, если к машине подключена педаль.
- Машина не заработает, если поднята прижимная лапка, и на ЖК дисплее появляется мигающий значок прижимной лапки (6). Опустите прижимную лапку и запустите машину.
- Вы можете выбрать желаемую скорость запуска: медленную, среднюю или быструю (см. стр. 27)

② Кнопка реверса

При выборе строчек 1, 4, 7, 8, 1S, 4S (режим 1), 01, 04, 07, 08, 12 (режим 2) или 01, 02, 03, 51, 52 (режим 3) при нажатии на эту кнопку машина будет шить в обратном направлении, пока нажата эта кнопка. Если выбран режим строчек 1, 4, 7, 8, 1S, 4S (режим 1), 01, 04, 07, 08, 12 (режим 2) или 01, 02, 03, 51, 52 (режим 3) и при этом не подсоединена педаль, машина начнет шить в обратном направлении, пока нажата эта кнопка. Если нажать на кнопку реверса при шитье других строчек, машина немедленно выполнит стежки закрепки и автоматически остановится.

③ Кнопка автоматической закрепки

При выборе строчек 1, 4, 7, 8, 1S, 4S (режим 1), 01, 04, 07, 08, 12 (режим 2) или 01, 02, 03, 51, 52 (режим 3) машина сразу же прошьет стежки закрепки и автоматически остановится, если нажать на эту кнопку. При выборе остальных строчек машина прошьет стежки закрепки в конце строчки и автоматически остановится.

④ Кнопка подъема/опускания иглы

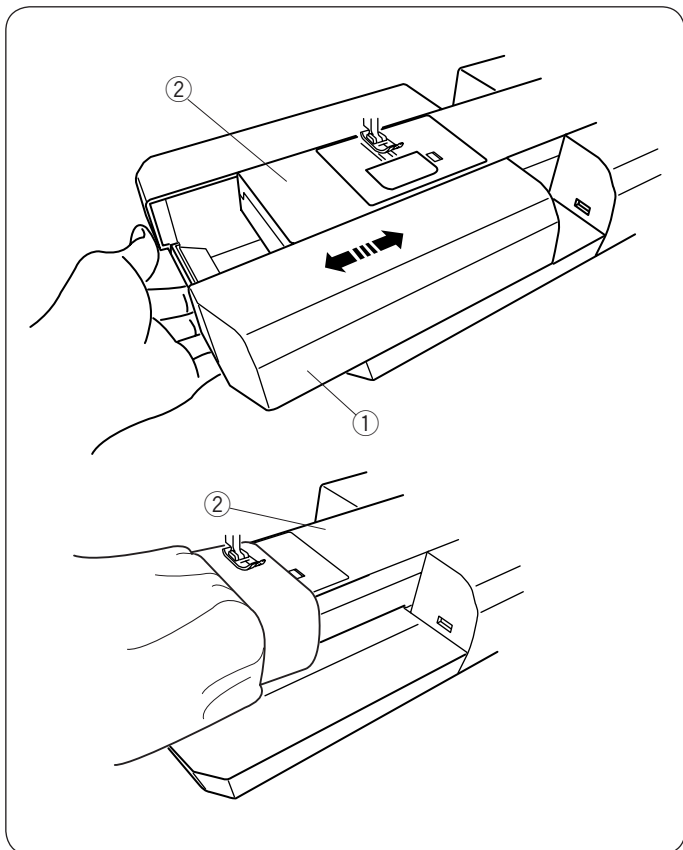
Нажимайте на эту кнопку, чтобы поднять или опустить иглу. При остановке машины игла либо поднимется, либо опустится в зависимости от положения, заданного этой кнопкой (см. стр. 27).

⑤ Кнопка обрезки нити

По окончании шитья нажмите на эту кнопку, и машина обрежет нити автоматически. После обрезки нитей игла автоматически поднимется (см. стр. 30).

ПРИМЕЧАНИЕ:

Используйте нитеобрезатель при работе со специальными нитками и с нитками №30 и толще (см. стр. 30).



Съёмный столик

Съёмный столик обеспечивает вас дополнительным пространством для шитья и может быть снят для работы со «свободным рукавом».

- ① Съёмный столик
- ② Свободный рукав

Как снять:

Потяните его влево.

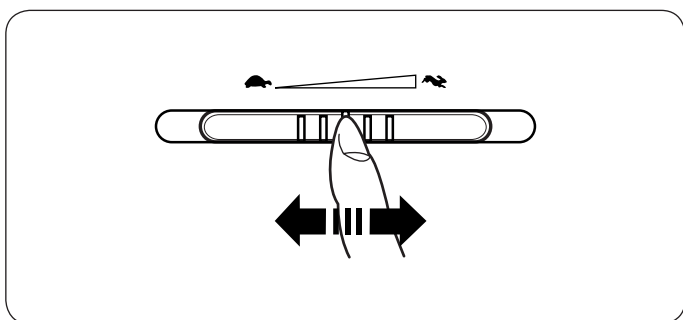
Как установить:

Установите съёмный столик на полозья и подтолкните его вправо.

Работа со свободным рукавом:

Свободный рукав используется для обработки рукавов, манжетов, брюк и других изделий по кругу. Он также полезен при штопке носков или создания заплаток на области колен и локтей.

- ② Свободный рукав



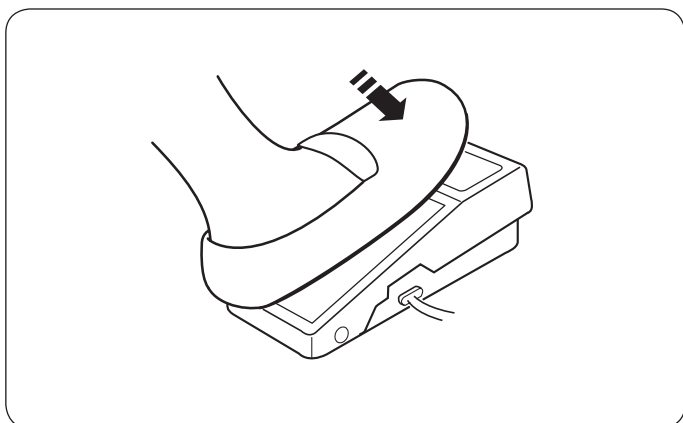
Контроль скорости шитья

Регулятор контроля скорости

По желанию можно ограничить максимальную скорость работы машины при помощи регулятора контроля скорости.

Для увеличения скорости работы передвиньте рычаг вправо.

Чтобы уменьшить скорость, передвиньте его влево.



Ножная педаль

Скорость шитья изменяется путём нажатия на ножную педаль.

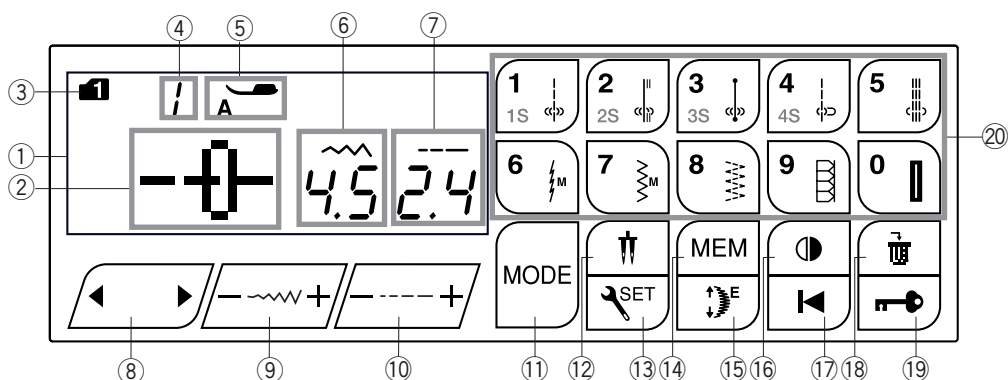
Чем сильнее нажим на педаль, тем выше скорость шитья.

ПРИМЕЧАНИЕ:

При максимальном нажатии на педаль машина работает на скорости, ограниченной регулятором контроля скорости.

Инструкции по пользованию:

С данной моделью швейной машины используется ножная педаль УС-485ЕС-1.



ЖК-экран и функциональные кнопки

① ЖК-экран

На ЖК-экране отображается следующая информация:

- ② Тип строчки
- ③ Режим
- ④ Номер строчки
- ⑤ Рекомендуемый тип прижимной лапки
- ⑥ Ширина стежка
- ⑦ Длина стежка

⑧ Кнопка курсора (см. стр. 83, 84)

Нажимайте стрелочки «◀» или «▶», чтобы двигать курсор для проверки или редактирования строчек

⑨ Кнопка изменения ширины стежка (см. стр. 31, 40, 50)

Нажимайте эту кнопку, чтобы изменять ширину стежка.

⑩ Кнопка изменения длины стежка (см. стр. 31, 40, 50)

Нажимайте эту кнопку, чтобы изменять длину стежка.

⑪ Кнопка выбора режимов (см. стр. 25)

Нажимайте эту кнопку чтобы выбрать нужный режим. Когда машина включена, прямой выбор строчки (режим 1) установлен по умолчанию.

⑫ Кнопка двойной иглы (см. стр. 73)

Нажимайте эту кнопку, чтобы начать шить двойной иглой.

⑬ Кнопка настроек (см. стр. 26).

Нажимайте эту кнопку для того чтобы изменить настройки машины.

⑭ Кнопка памяти (см. стр. 74)

Нажимайте эту кнопку для того, чтобы запоминать нужные комбинации строчек. Можно запоминать таким образом строчки в режимах от 2 до 6. Машина способна регистрировать в памяти до 50-ти комбинаций строчек.

⑮ Кнопка вытягивания строчек (см. стр. 69)

Нажимайте эту кнопку для вытягивания атласных строчек.

⑯ Кнопка зеркального отображения (см. стр. 77)

Нажимайте эту кнопку для того, чтобы создать зеркальное отображение выбранной строчки.

⑰ Кнопка «Начать заново» (см. стр. 27, 84)

Нажимайте эту кнопку для того, чтобы начать шить комбинацию строчек с самого начала.

⑱ Кнопка сброса (см. стр. 27, 84)

Нажимайте эту кнопку для того, чтобы сбросить зарегистрированную в памяти строчку. Нажимайте и удерживайте эту кнопку до тех пор, пока не раздастся звуковой сигнал, оповещающий вас об удалении данной строчки из памяти.

⑲ Кнопка блокировки (см. стр. 13).

Нажимайте эту кнопку для того, чтобы заблокировать машину во время заправки нити, замены запчастей и т.п. Во избежание травм, все кнопки должны быть в это время деактивированы. Чтобы разблокировать машину, снова нажмите эту кнопку.

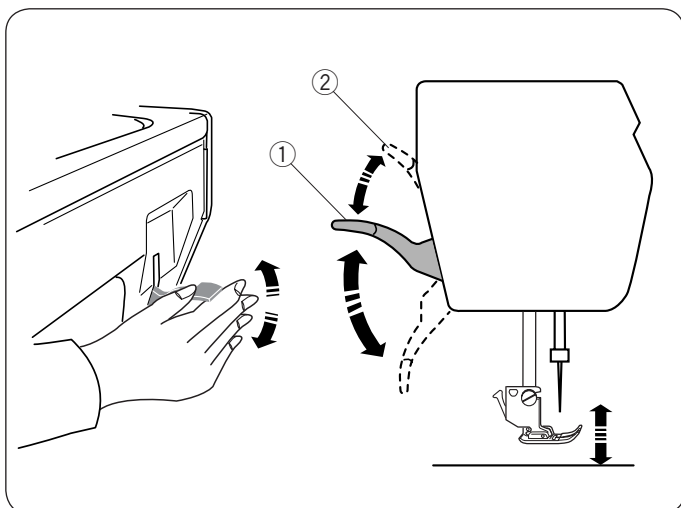
⑳ Пронумерованные кнопки (см. стр. 25)

• Прямой выбор строчки

Вы можете напрямую выбрать строчки от 0 до 9 в режиме 1 (режим прямого выбора строчки).

• Выбор строчки по номеру

Введите 2-цифровой номер строчки, чтобы выбрать нужный тип строчки в режимах от 2 до 6.



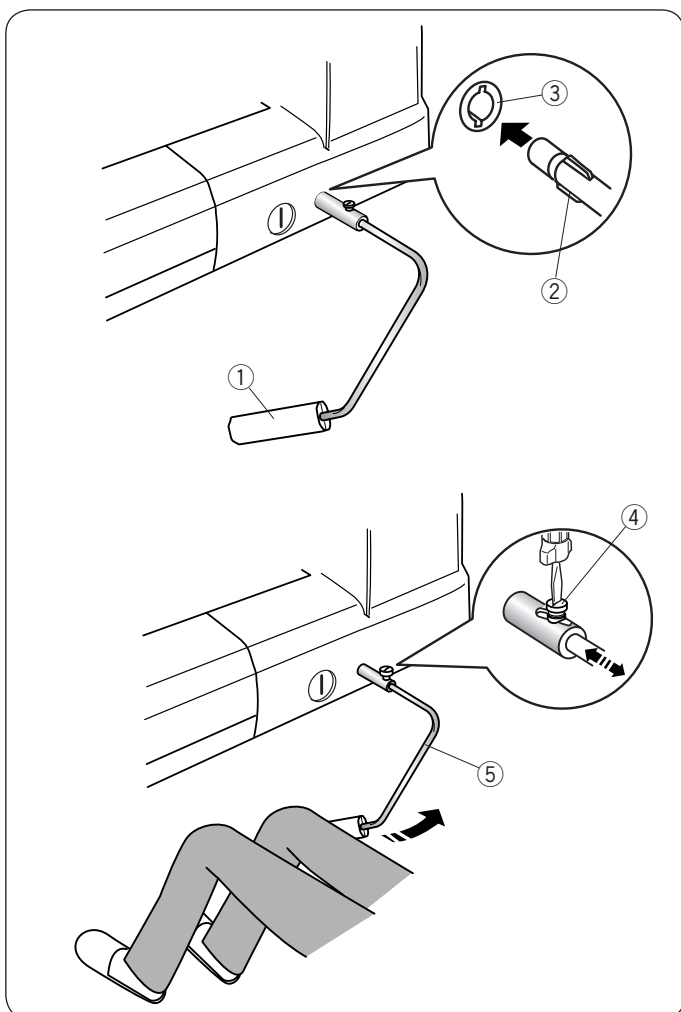
Подъем и опускание прижимной лапки

Рычаг подъема лапки поднимает и опускает прижимную лапку.

- ① Рычаг подъема прижимной лапки
Можно поднять прижимную лапку выше ее обычного положения. Эта возможность позволяет установить устройство верхнего транспортера, а также работать с толстыми материалами.
- ② Дополнительный подъем лапки

ПРИМЕЧАНИЕ:

Если прижимная лапка находится в наивысшем положении, не поворачивайте рукой маховое колесо и не нажимайте кнопку подъема/опускания иглы.



Установка коленного рычага

Коленный рычаг необходим при работе с аппликацией, пэчворком и квилтингом, т.к. одновременно двумя руками можно работать с материалом, а коленом контролировать прижимную лапку.

Как установить коленный рычаг

Сопоставьте выступы на коленном рычаге с пазами в гнезде машины и вставьте коленный рычаг в машину.

- ① Коленный рычаг
- ② Пазы
- ③ Розетка коленного рычага

Регулировка наклона коленного рычага

Угол наклона коленного рычага можно изменить для удобства работы. Ослабьте установочный винт и передвиньте рычаг вперед или назад, чтобы изменить угол наклона.

Затяните винт, закрепите рычаг.

- ④ Установочный винт
- ⑤ Угол наклона

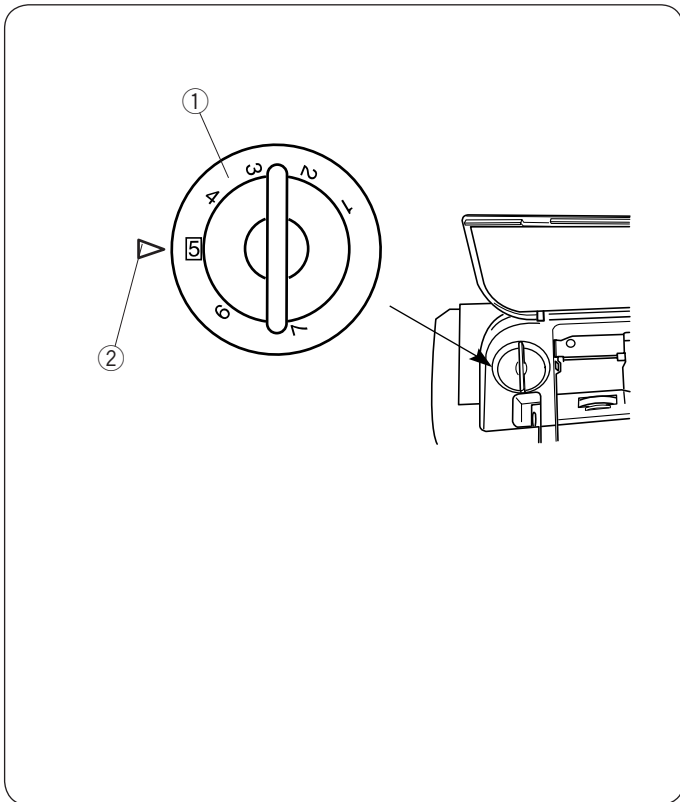
Использование коленного рычага

Коленом надавливайте на рычаг, поднимайте и опускайте прижимную лапку.

Можно контролировать высоту подъема лапки с помощью силы нажима на коленный рычаг.

ПРИМЕЧАНИЕ:

Не трогайте коленный рычаг при шитье, в противном случае ткань будет подаваться неравномерно.



Регулировка давления лапки

Давление лапки на ткань можно изменить при помощи регулятора давления, расположенного под верхней крышкой.

Регулятор имеет 7 положений от 1 до 7.

При обычном шитье устанавливайте «5» у установочной отметки.

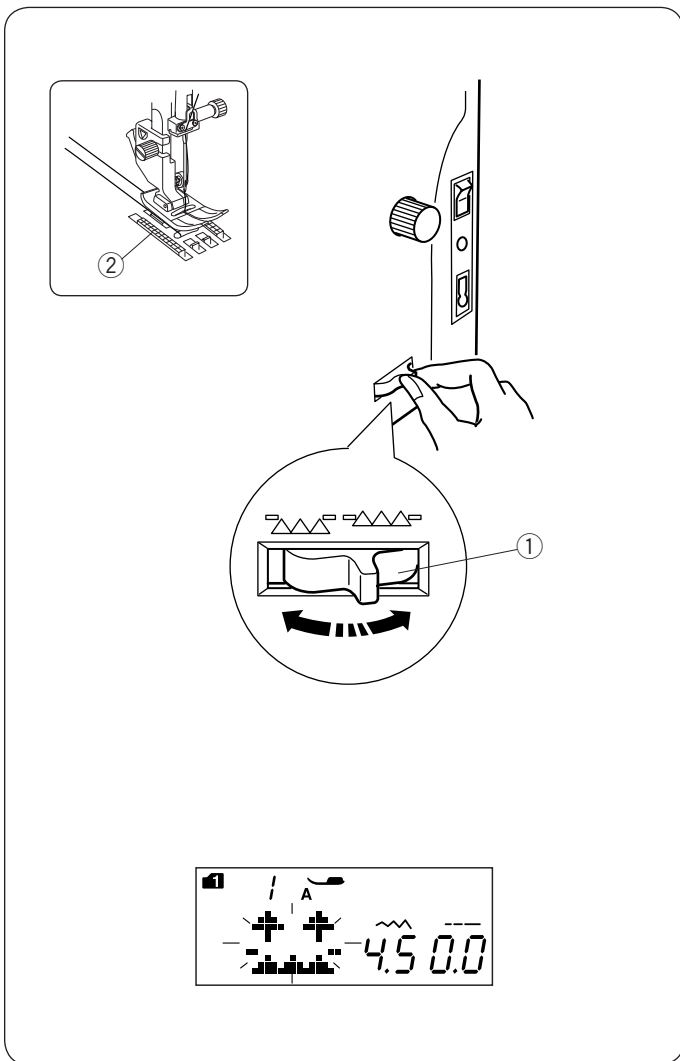
- ① Регулятор давления лапки
- ② Установочная отметка

При работе с синтетическими и эластичными тканями давление лапки необходимо уменьшать.

Чтобы уменьшить давление, установите регулятор на меньшее значение.

При работе с тяжёлыми тканями, давление лапки необходимо увеличить.

Чтобы увеличить давление, установите регулятор на большее значение.



Отключение транспортера ткани

Транспортер ткани можно отключить для наметки, пришивания пуговиц, свободного квилтинга и т.д.

Передвиньте рычаг транспортера на себя и отключите его.

- ① Рычаг транспортера ткани
- ② Транспортер ткани

Передвиньте рычаг транспортера от себя, транспортер подачи ткани вернется в первоначальное положение, в котором он был до включения машины.

ПРИМЕЧАНИЕ:

Если машина начинает работать при отключенном транспортере подачи ткани, на ЖК-экране появится надпись.

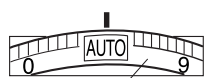
Машина не будет работать с отключенным транспортером подачи ткани при выборе строчек 0 в режимах 1, от 20 до 26, 28, 29 и 30 в режиме 2, или любых строчек в режимах 4, 5, 6.

Сбалансированное натяжение нити

Автоматическое натяжение

Для обычной работы устанавливайте регулятор натяжения на AUTO, который удовлетворяет различным условиям шитья.

① Регулятор натяжения нити



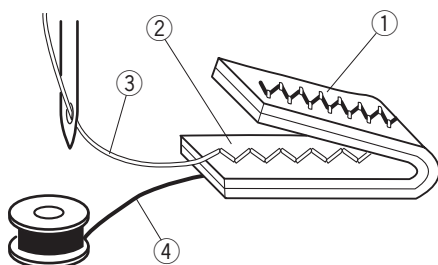
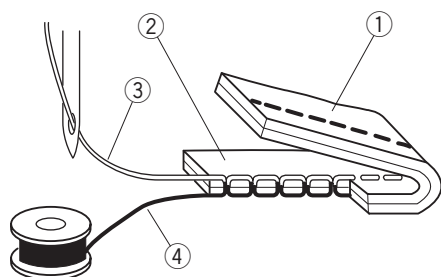
①

ПРИМЕЧАНИЕ:

Может понадобиться ручная регулировка натяжения нити в случае, если ширина стежка установлена на значение больше «7.0» (см. ниже).

Сбалансированное натяжение игольной нити

У идеального прямого стежка верхняя и нижняя нити пересекаются по середине двух слоев ткани.



При правильном зигзаге игольная нить слегка показывается на изнаночной стороне ткани.

① Изнаночная сторона ткани

② Лицевая сторона ткани

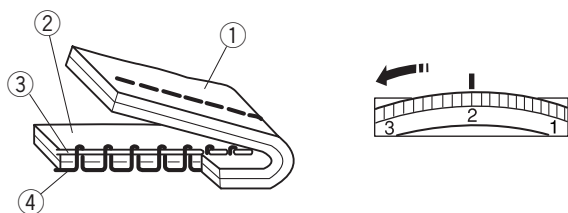
③ Игольная нить

④ Шпульная нить

Изменение натяжения нити вручную

Если на экране машины рекомендуется натяжение, отличное от AUTO, его следует установить вручную.

Иногда необходимо изменить натяжение вручную из-за различных условий шитья, таких как тип ткани или количество обрабатываемых слоев.



Если игольная нить слишком натянута, тогда шпульная нить будет видна на лицевой стороне ткани.

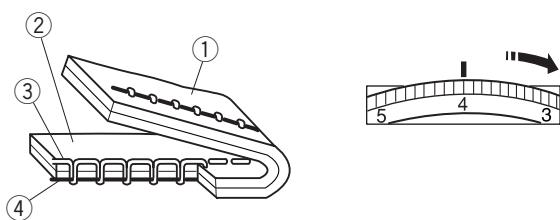
① Изнаночная сторона ткани

② Лицевая сторона ткани

③ Игольная нить

④ Шпульная нить

Поверните регулятор в направлении меньшей цифры и ослабьте натяжение верхней нити.



Если игольная нить ослабла, то на изнаночной стороне появятся петли.

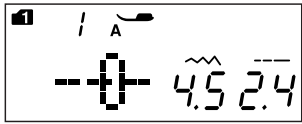
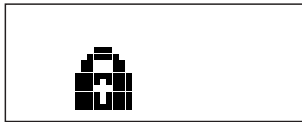
① Изнаночная сторона ткани

② Лицевая сторона ткани

③ Игольная нить

④ Шпульная нить

Поверните регулятор в направлении большей цифры и увеличьте натяжение нижней нити.



Кнопка блокировки

Нажимайте эту кнопку, чтобы заблокировать машину, когда продеваете нить, меняете аксессуары и т.п. Во избежание риска травм, все кнопки должны быть деактивированы.

Чтобы разблокировать машину, снова нажмите на эту кнопку.

Замена прижимной лапки

ВНИМАНИЕ:

Перед заменой лапки отключите питание машины или нажмите кнопку блокировки.

Поднимите иглу в наивысшее положение и поднимите рычаг прижимной лапки. Нажмите на чёрный рычажок позади держателя лапки. Прижимная лапка отскочит.

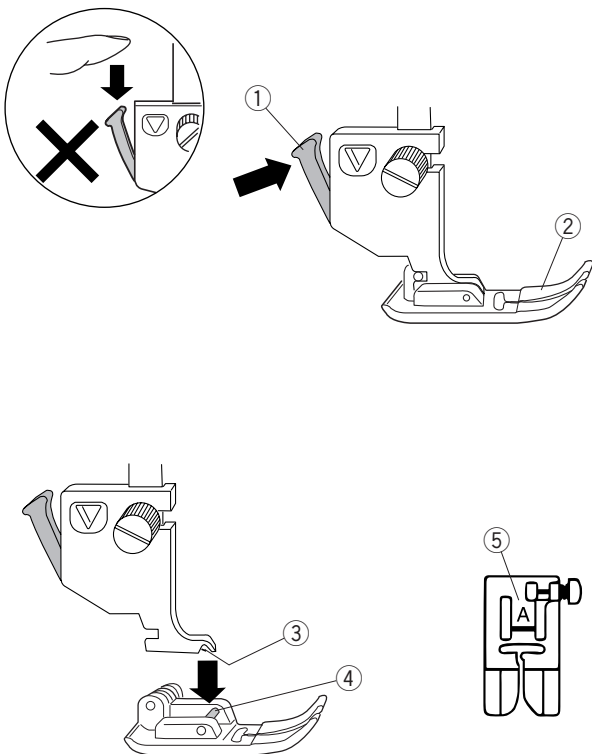
- ① Чёрный рычажок
- ② Прижимная лапка

Установка прижимной лапки

Расположите выбранную прижимную лапку так, чтобы стержень лапки находился прямо под выемкой держателя.

Опустите держатель лапки и пристегните лапку. На каждой лапке указана буква для лёгкой её идентификации.

- ③ Выемка
- ④ Прижимная лапка
- ⑤ Буква для идентификации



Смена и установка держателя лапки

! ВНИМАНИЕ:

Перед заменой держателя прижимной лапки отключите питание или нажмите на кнопку блокировки.

Снятие держателя лапки

Поднимите прижимную лапку и ослабьте винт отвёрткой против часовой стрелки.

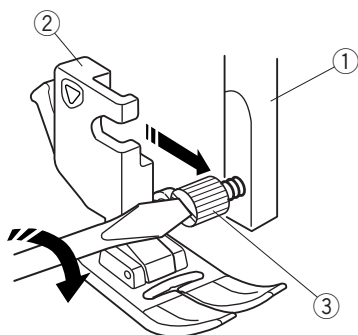
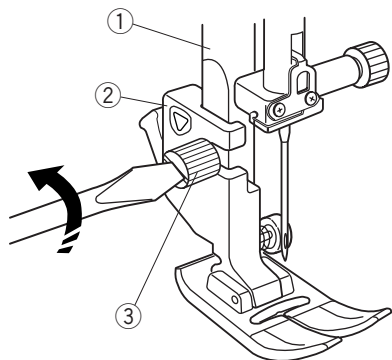
Снимите держатель.

Установка держателя лапки

Сопоставьте отверстие держателя лапки с отверстием в прижимном стержне. Вставьте в отверстие винт.

Затяните винт отвёрткой по часовой стрелке.

- ① Прижимной стержень
- ② Держатель лапки
- ③ Винт



Устройство верхнего транспорёра

! ВНИМАНИЕ:

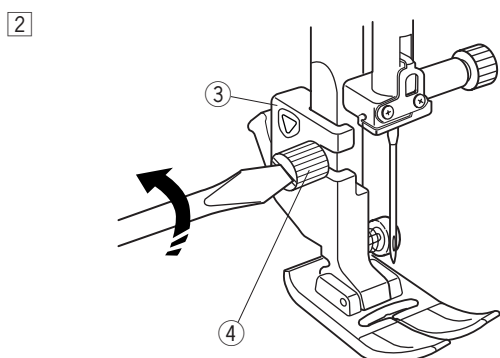
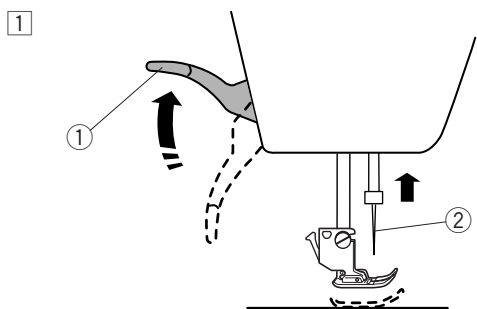
Перед заменой прижимной лапки отключите питание или нажмите на кнопку блокировки.

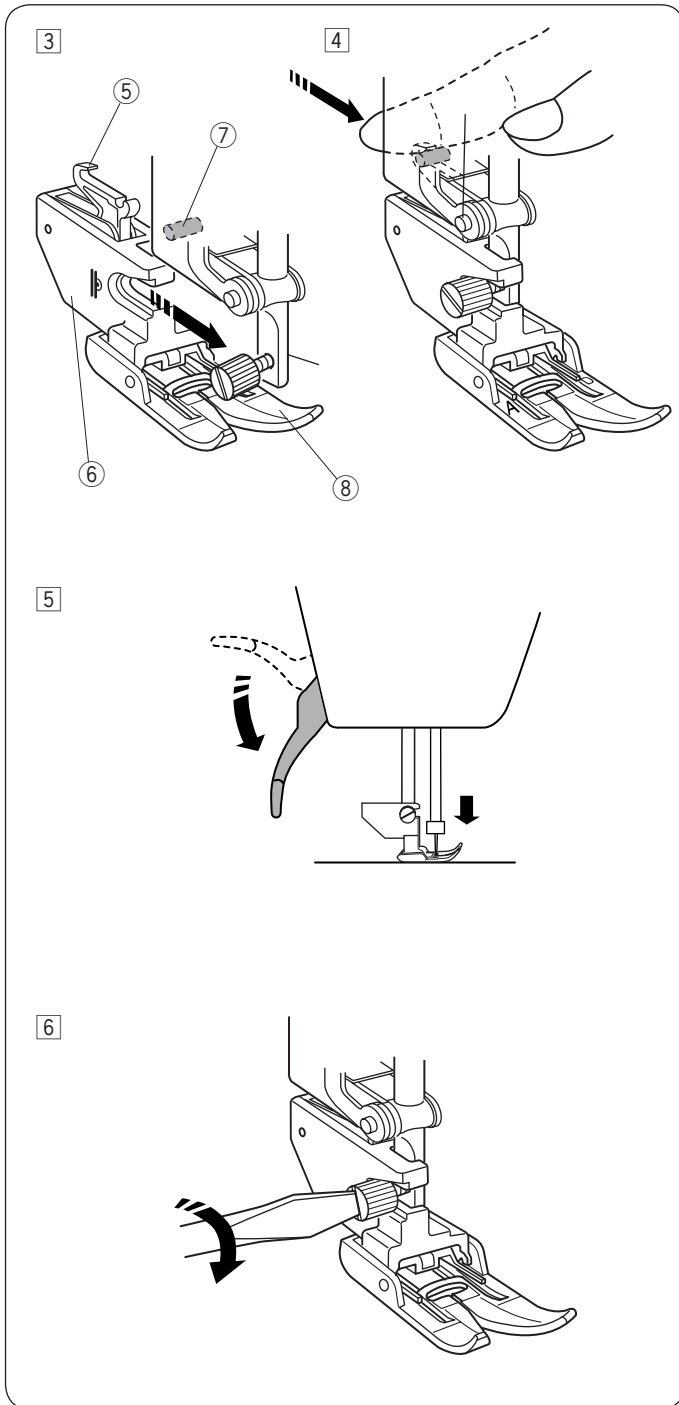
1 Поднимите рычаг прижимной лапки и иглу в самое верхнее положение.

- ① Рычаг прижимной лапки
- ② Игла

2 Ослабьте винт игольного стержня.

- Вытащите держатель лапки.
- ③ Держатель лапки
- ④ Винт игольного стержня





3 Прикрепите верхний транспортёр к прижимному стержню. Слегка затяните винт игольного стержня пальцем.

5 Рычаг лапки двойной подачи ткани

6 Держатель лапки верхнего транспортёра

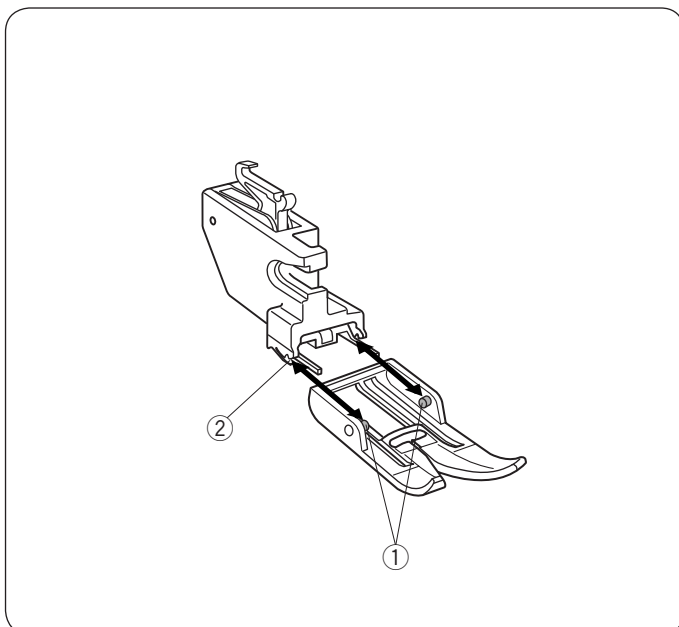
7 Фиксатор рычага

8 Подошва лапки верхнего транспортёра

4 Подтолкните рычаг лапки двойной подачи ткани, чтобы совместить его с фиксатором рычага

5 Опустите рычаг прижимной лапки. Опустите иглу в самое низкое положение, повернув маховое колесо.

6 Туго затяните винт при помощи отвёртки.

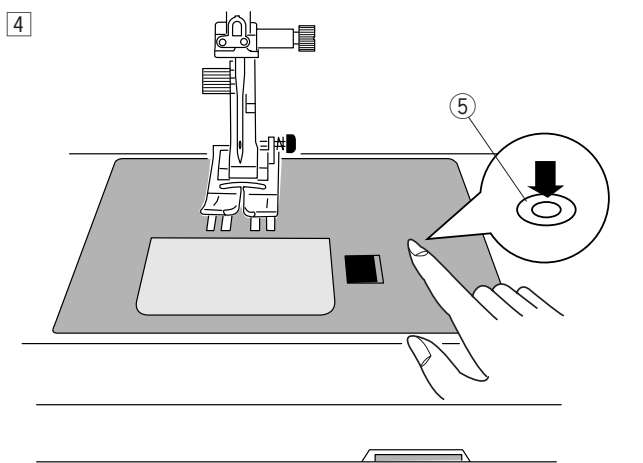
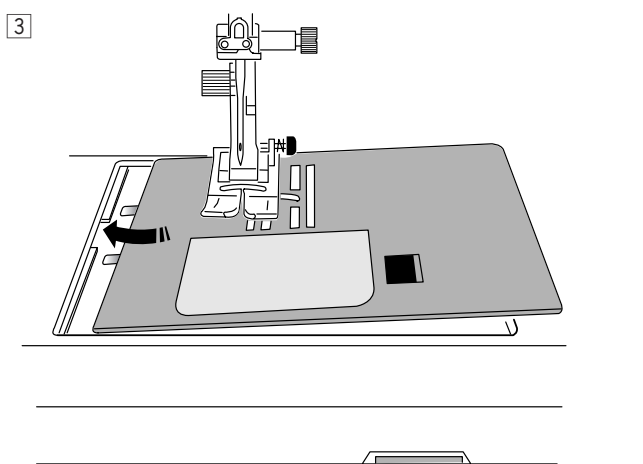
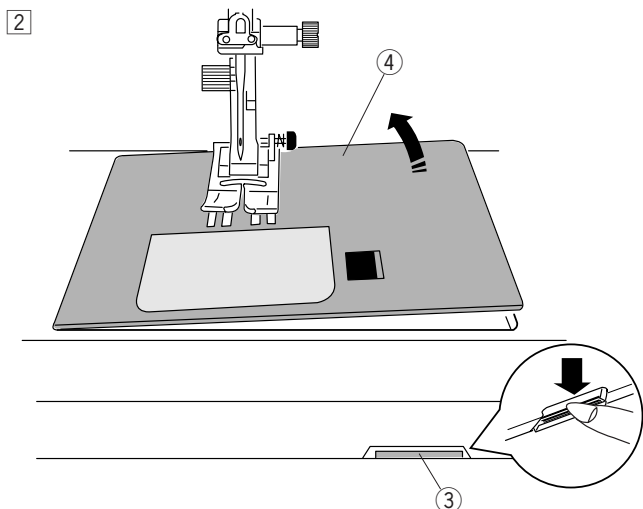
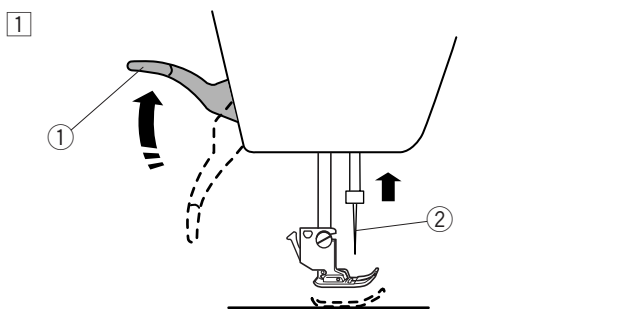


Замена лапки верхнего транспортёра

Потяните лапку на себя, чтобы снять ее. Вставьте штифты лапки в прорези держателя лапки и легонько подтолкните лапку, пока она не щелкнет, встав на свое место.

1 Штифт

2 Прорезь



Замена игольной пластины

Используйте игольную пластину для прямых стежков при работе с тонкими тканями или при шитье с лапкой-верхним транспортером двойной подачи.

! ВНИМАНИЕ:

Обязательно выключайте машину перед заменой игольной плиты или нажимайте кнопку блокировки

- 1 Поверните маховое колесо и поднимите иглу в самое верхнее положение. Поднимите рычаг прижимной лапки в самое верхнее положение.
 - ① Рычаг прижимной лапки
 - ② Игла
- 2 Отодвиньте съемный столик влево, чтобы снять его. Нажмите на рычаг отпускания игольной пластины, и игольная пластина отскочит.
 - ③ Рычаг отпускания игольной пластины
 - ④ Игольная пластина
- 3 Поместите игольную пластину для прямых стежков на машину. Вставьте край пластины в отверстие.

- 4 Нажимайте на отметку игольной пластины, пока пластина не встанет на место. Включите питание или нажмите кнопку блокировки, чтобы разблокировать машину. Медленно поверните маховое колесо и убедитесь, что игла не упирается в игольную пластину.
 - ⑤ Отметка игольной пластины.

! ВНИМАНИЕ:

Никогда не нажимайте рычаг игольной пластины во время работы машины!

Смена игл

ВНИМАНИЕ:

Никогда не забывайте отключать питание машины и вытаскивать вилку из розетки перед заменой игл.

Нажмите на кнопку подъёма/опускания иглы и поднимите иглу вверх. Опустите прижимную лапку. Отключите питание. Ослабьте винт игольного стержня, повернув его против часовой стрелки. Вытащите иглу из зажима.

① Винт игольного стержня

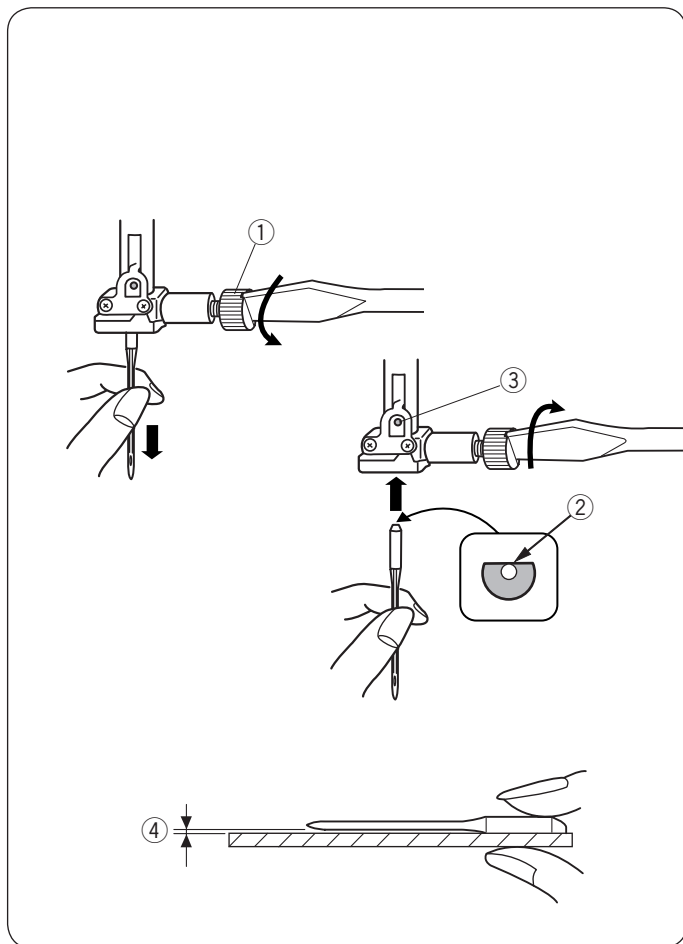
Вставьте новую иглу в зажим плоской стороной от себя. Вставляя иглу, подтолкните её как можно выше до стопора и затяните винт отвёрткой.

② Плоская сторона

③ Стопор

Чтобы проверить качество иглы, положите её плоской стороной на ровную поверхность (игольную пластину, стекло и т.д.). Зазор между иглой и плоской поверхностью должен быть одинаковым.

④ Зазор



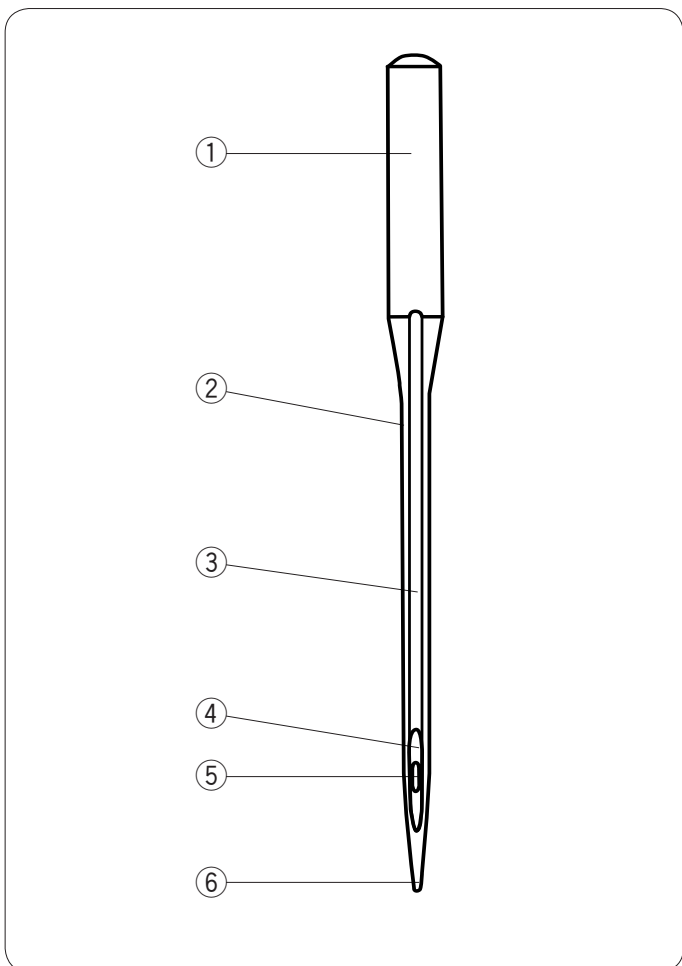
	Ткань	Нитки	Размер иглы
Лёгкие ткани	Крепдешин Органза Жоржет Трико Полиэстер	Шёлк №80–100 Хлопок №80–100 Синтетическая нить №80–100	№9/65–11/75 Игла с синей колбой
Средние ткани	Хлопок Полиэстер Тонкий трикотаж Шерсть	Шёлк №50 Хлопок №50–80 Синтетика №50–80	№11/75–№14/90 Игла с красной колбой
Тяжёлые ткани	Джинса Джерси Пальтовая Драпировочная	Шелк №30-50 Хлопок №40-50 Синтетика №40-50	№14/90–16/100 Игла с фиолетовой колбой

Таблица тканей и игл

- Для шитья в обычном режиме, используйте иглы размеров #11/75 или #14/90.
- Тонкие нити и иглы должны использоваться для работы с тонкими тканями
- Используйте те же нитки как для иглы так и для катушки.
- Используйте иглу с синей колбой для работы с тонкими тканями, стреч-тканями и петлями во избежание пропуска стежков.
- Используйте иглу с фиолетовой колбой для работы с плотными тканями, джинсой, с несколькими слоями и при работе по кайме во избежание пропуска стежков.
- Используйте стабилизатор для стреч или тонких тканей во избежание образования складок на шве.
- Всегда проверяйте нить и размер иглы на маленьком кусочке той же ткани, которую вы собираетесь непосредственно использовать в будущей работе.

ПРИМЕЧАНИЕ:

Набор игл к данной модели включает в себя: 1 двойная игла, 2 иглы с синей колбой (11/75), 1 игла с красной колбой (14/90) и 1 игла с фиолетовой колбой.



Разновидности игл

На картинке показаны основные части иглы для швейной машины.

- ① Колба
- ② Стержень
- ③ Длинный желобок (закругленная часть иглы)
- ④ Короткий желобок (плоская сторона иглы)
- ⑤ Ушко
- ⑥ Остриё иглы

Универсальные иглы — иглы для любых тканей и трикотажа.

Иглы для трикотажа — остриё иглы раздвигает волокна ткани, предотвращая их разрыв; особенно рекомендуются для рыхлого трикотажа. Не рекомендуются для вышивки.

Иглы для растягивающихся тканей — эти иглы специально разработаны для предотвращения пропуска стежков на синтетических тканях и эластичном трикотаже (для купальных костюмов).

Иглы для джинсы — острый кончик легко проходит сквозь плотную ткань, такую как джинса и брезент.

Иглы для простёжки — очень острый кончик проникает сквозь несколько слоёв ткани; очень большое игольное ушко и большой желобок позволяют работать с очень толстыми нитками для простёжки.

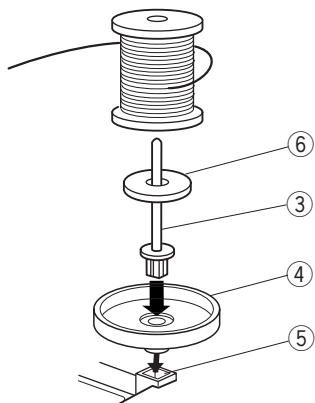
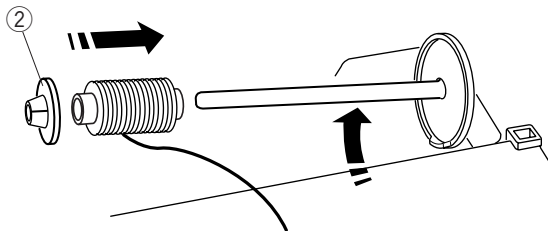
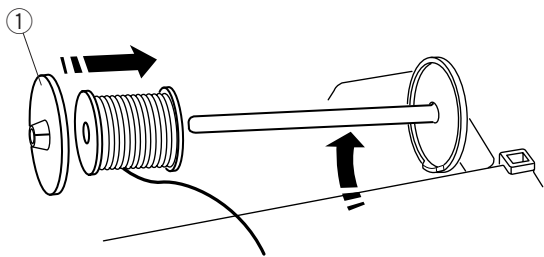
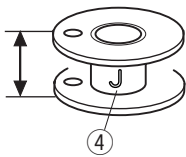
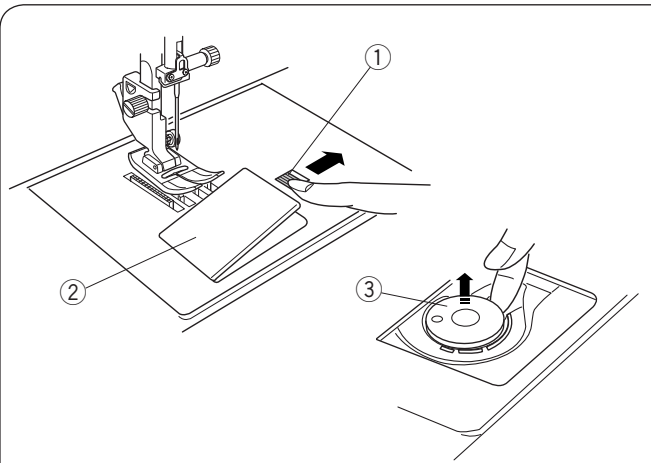
Иглы для металлических нитей — большой стержень с желобком помогает предотвратить расползание металлических нитей. Другим достоинством этих игл является широкое ушко, которое облегчает процесс вдевания нити.

Иглы для кожи — режущее остриё иглы создает маленькое отверстие в коже или замше. Отверстие остаётся после того, как стежок сформирован.

Квилтинговые — клиновидное остриё легко проходит сквозь многочисленные слои и швы.

Крылатая игла — широкие и плоские концы (крылья) расширяются в районе ушка, они предназначены для разделения волокон ткани и создания отверстий для красивых фамильных стежков.

Двойные иглы — 2 иглы соединены перемычкой и имеют одну колбу. Они прошивают два ряда параллельных стежков. Встречаются в ассортименте универсальных игл и игл для трикотажа.



Намотка шпульки

Удаление шпульки

Отодвиньте кнопку освобождения челночной пластины вправо и снимите челночную пластину.

- ① Кнопка освобождения челночной пластины
- ② Челночная пластина

Вытащите шпульку из шпуледержателя.

- ③ Шпулька

ПРИМЕЧАНИЕ:

Используйте пластиковые шпульки Janome для машин с горизонтальным челноком (с отметкой «J» ④). Использование других шпулек может стать причиной неаккуратной строчки и/или повреждения шпуледержателя.

Установка катушки ниток

Поднимите катушечный стержень. Установите катушку с ниткой на катушечный стержень. Разматывайте нитку в направлении, показанном на рисунке. Сверху наденьте большой держатель и плотно зафиксируйте его на катушке.

- ① Большой держатель катушки

ПРИМЕЧАНИЕ:

Используйте малый держатель катушек для фиксации узких и маленьких катушек с нитками.

- ② Малый держатель катушки

Дополнительный катушечный стержень

Дополнительный катушечный стержень используется для намотки нитки на шпульку, не вытаскивая рабочую нить из машины.

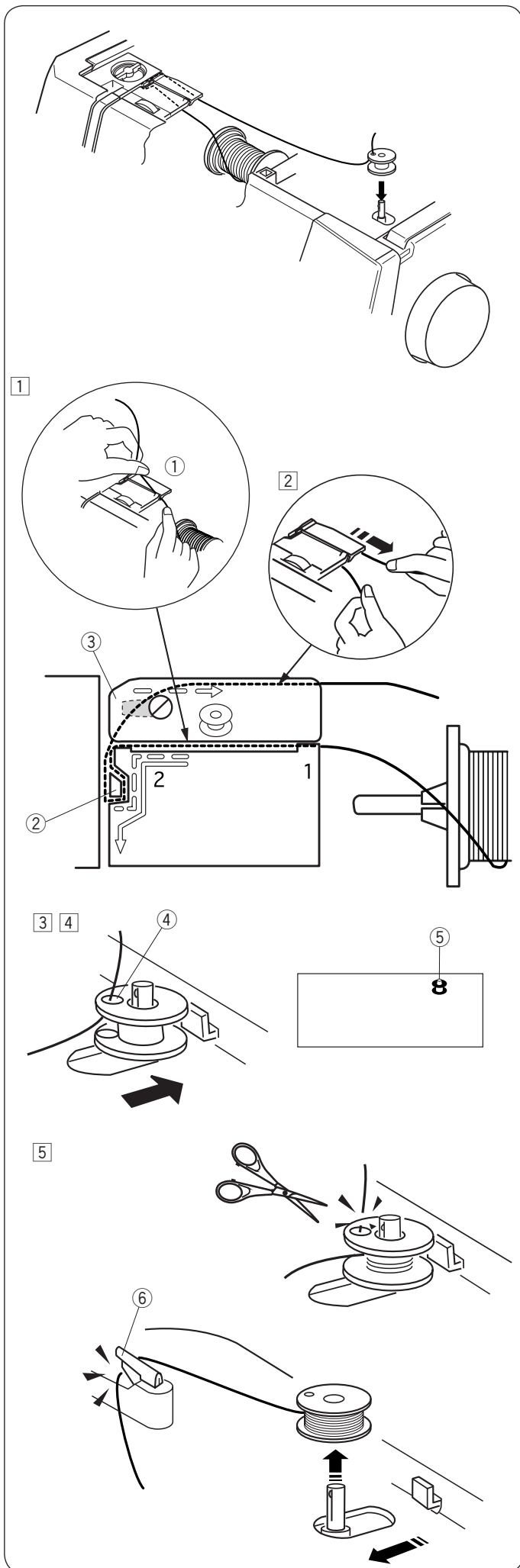
Установите дополнительный катушечный стержень в держатель стержня, а затем в предназначенное отверстие позади горизонтального катушечного стержня. На стержень наденьте фетровую прокладку, затем поставьте сверху катушку как показано на рисунке.

- ③ Дополнительный катушечный стержень
- ④ Держатель стержня
- ⑤ Отверстие для дополнительного катушечного стержня.
- ⑥ Фетровая прокладка

ПРИМЕЧАНИЕ:

Дополнительный катушечный стержень также используется при работе с двойной иглой.

Намотка шпульки



- 1 Вытяните нить с катушки. Удерживая нить двумя руками, пропустите её в прорезь направителя.
① Прорезь направителя
- 2 Вытяните нить влево и вперёд, вокруг нитенаправителя. Проведите нить назад и вправо, снизу под нитенаправительной пластиной. Удерживая нить двумя руками, отведите её вправо.
② Нитенаправитель
③ Нитенаправительная пластина.

- 3 Пропустите нить сквозь отверстие в шпулке изнутри наружу. Наденьте шпульку на шпиндель моталки. Надавите и отодвиньте стопор моталки вправо. На ЖК-экране появится значок шпульки
④ Отверстие
⑤ Значок шпульки на ЖК-экране

- 4 Удерживая свободный конец нити в руке, нажмите на кнопку намотки шпульки. Остановите машину после нескольких оборотов и обрежьте свободный конец нитки близко к шпулке.

ПРИМЕЧАНИЕ:

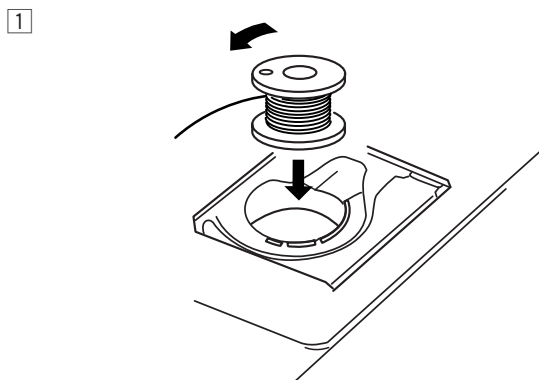
Установите регулятор контроля скорости на самое большее значение.

- 5 Снова нажмите на кнопку намотки шпульки. Когда шпулька будет полностью намотана, машина остановится автоматически. Верните шпиндель моталки в первоначальное положение. Снимите шпульку и обрежьте нить нитеобрезателем.
⑥ Нитеобрезатель

ПРИМЕЧАНИЕ:

В целях безопасности машина автоматически остановится через 2 минуты непрерывной намотки шпульки.

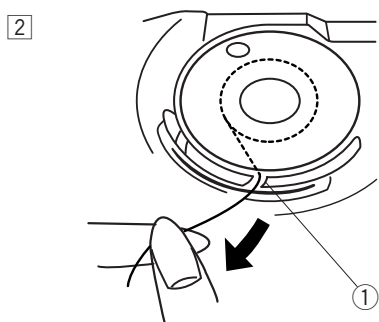
Установка шпульки



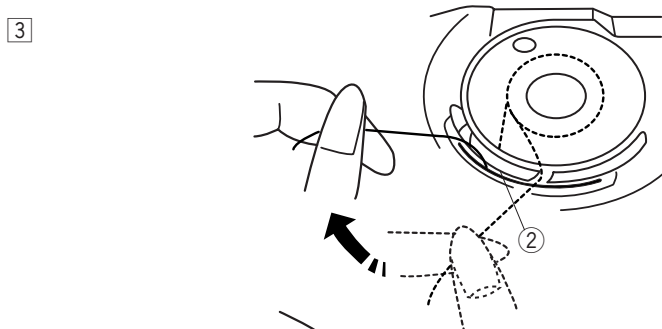
- 1 Поместите шпульку в шпуледержатель, отматывая нить против часовой стрелки.

! ВНИМАНИЕ:

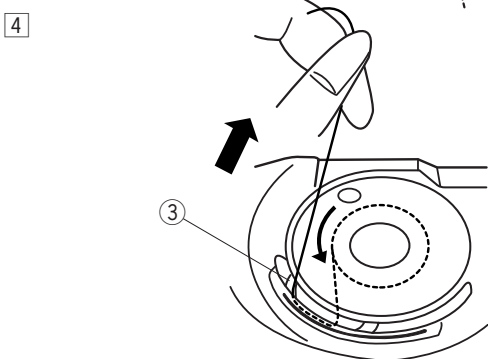
Обязательно выключайте машину перед заправкой нити или нажимайте кнопку блокировки



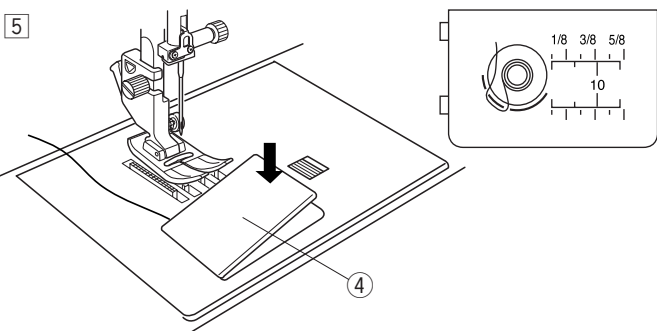
- 2 Пропустите нить в паз в передней части шпуледержателя.
① Паз в передней части шпуледержателя



- 3 Оттяните нить влево и пропустите её между пружинами натяжения.
② Пружины натяжения



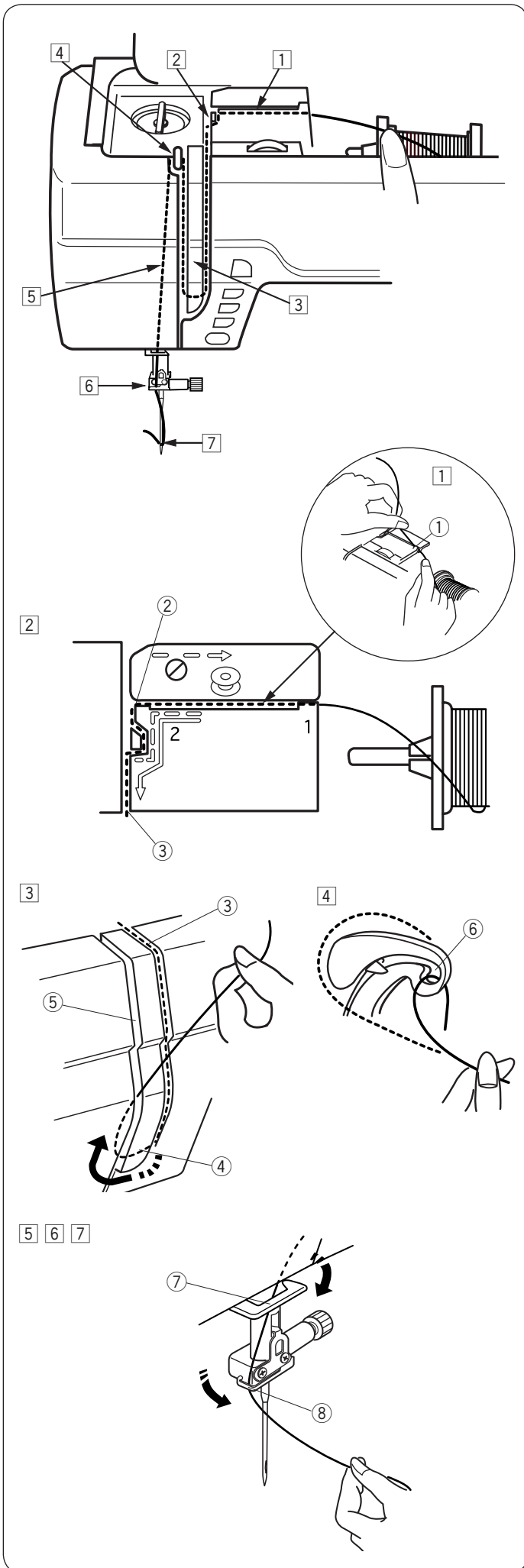
- 4 Продолжайте осторожно вытягивать нить, пока она не соскользнёт в боковой паз.
③ Боковой паз



- 5 Вытяните около 10 см нити назад. Закройте челночную пластину.
④ Челночная пластина

ПРИМЕЧАНИЕ:

Проверьте, правильно ли вы ввели нить, сравнивая с подсказкой на пластине.



Заправка нити в машину

Поднимите прижимную лапку. Включите питание. Нажмите на клавишу подъема/опускания иглы и поднимите иглу вверх. Отключите питание машины. Проведите нить по всем отметкам от 1 до 7.

⚠ ВНИМАНИЕ:

Обязательно выключайте машину перед заправкой нити или нажимайте кнопку блокировки

- 1 Удерживая нить двумя руками, пропустите её в прорезь направлятеля.
 - 1 Прорезь направлятеля

- 2 Проведите её влево и вокруг угла направлятеля по направлению к себе. Вытяните нить вдоль всего правого канала, пока нить не защелкнется.
 - 2 Угол направлятеля
 - 3 Правый канал

- 3 Вытяните нить вдоль правого канала и снизу вокруг нитенаправительной пластины. Вытяните нить вверх вдоль левого канала.
 - 3 Правый канал
 - 4 Нитенаправительная пластина
 - 5 Левый канал

- 4 Удерживая нить у катушки, натяните нить и отведите её назад к рычагу нитепритягивателя. Вытяните нить вперед и пропустите её в ушко рычага нитепритягивателя.
 - 6 Ушко рычага нитепритягивателя

- 5 Пропустите нить вниз вдоль левого канала и выведите через нижний нитенаправитель.
 - 7 Нижний нитенаправитель

- 6 Пропустите нить позади направлятеля игольного стержня с левой стороны.
 - 8 Нитенаправитель игольного стержня

- 7 Заправьте нить в иглу при помощи нитевдевателя (См. следующую страницу).

Автоматический нитевдеватель

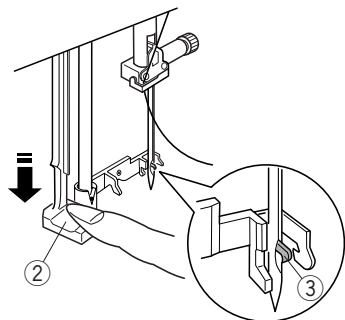
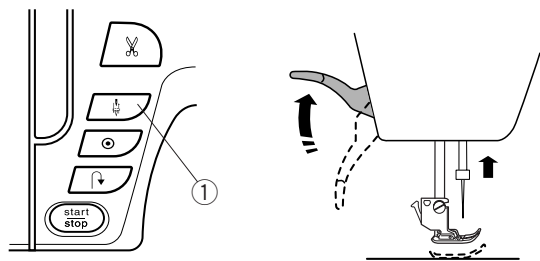
ПРИМЕЧАНИЯ:

- Нитевдевателем можно пользоваться при работе с иглами от №75 до №100. Рекомендуем использовать нитки от №50 до №90.
- Нитевдеватель не может использоваться с двойной иглой.

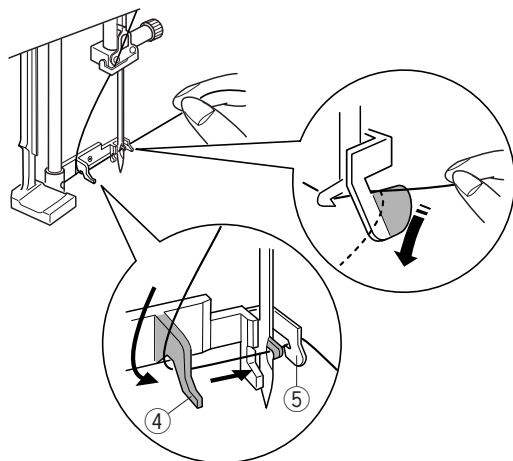
! ВНИМАНИЕ:

Обязательно выключайте машину перед использованием автоматического нитевдевателя или нажимайте кнопку блокировки

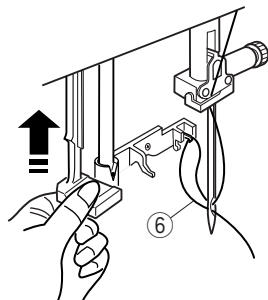
1



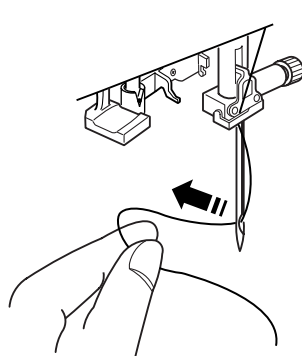
2



3



4



- 1 Включите питание. Нажмите кнопку поднятия/опускания иглы чтобы поднять иглу в наивысшее положение. Отключите питание машины. Опустите рычаг нитевдевателя вниз насколько возможно. Сквозь игольное ушко пройдет крючок.
- 1 Кнопка опускания/поднятия иглы
 - 2 Рычаг нитевдевателя
 - 3 Крючок

- 2 Переместите нить слева направо, под левым направителем, крючком и правым направителем.
- 4 Левый направитель
 - 5 Правый направитель

- 3 Не спеша поднимайте рычаг нитевдевателя, сквозь игольное ушко выйдет петля.
- 6 Петля

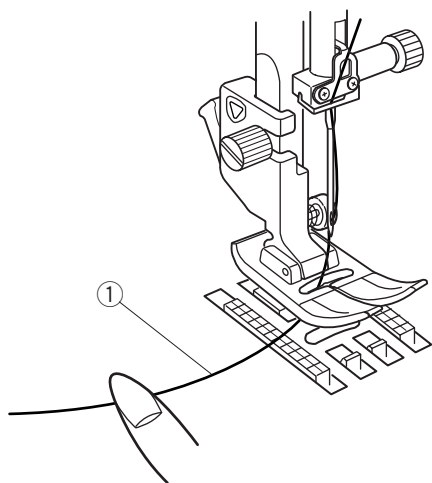
- 4 Снимите петлю с нитевдевателя и вытяните сквозь игольное ушко.

ПРИМЕЧАНИЕ:

Нитевдеватель нельзя использовать при работе с двойной иглой!

Вытягивание нижней нити

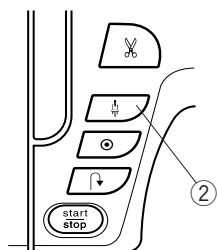
1



1 Поднимите рычаг прижимной лапки. Придерживайте конец нити пальцем.

① Игольная нить

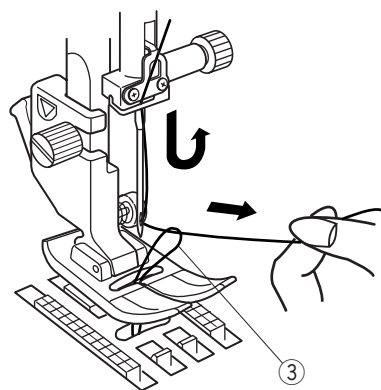
2



2 Дважды нажмите на кнопку подъема/опускания иглы для подхвата нижней нити.

② Кнопка подъема/опускания иглы

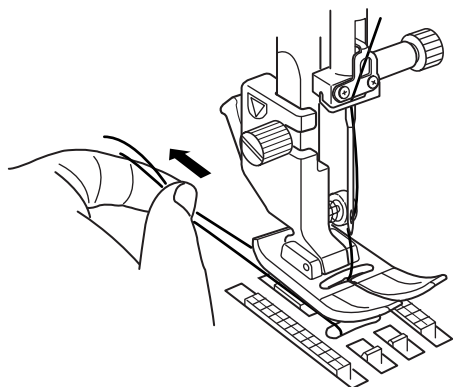
3



3 Потяните вверх за игольную нить и вытяните петлю нижней нити.

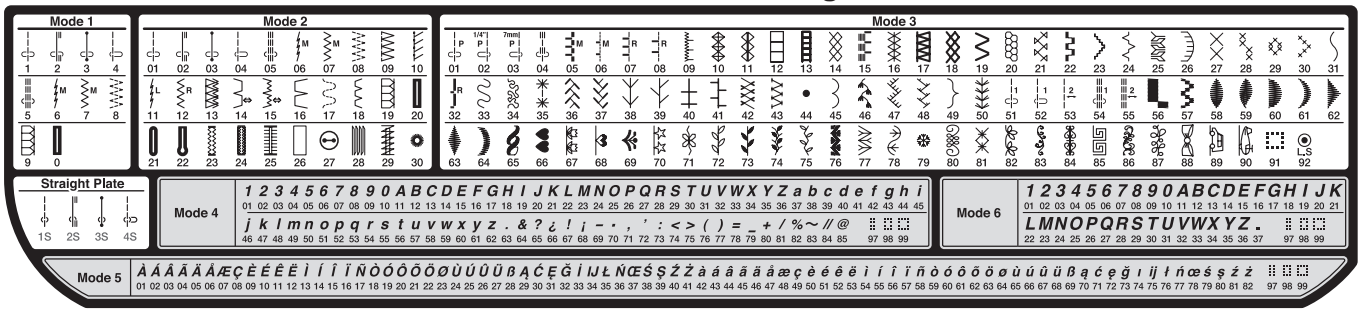
③ Петля нижней нити

4



4 Вытяните по 10 см обеих нитей и отведите их назад под прижимную лапку.

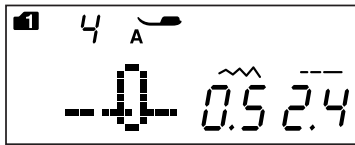
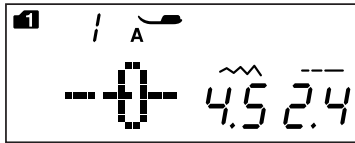
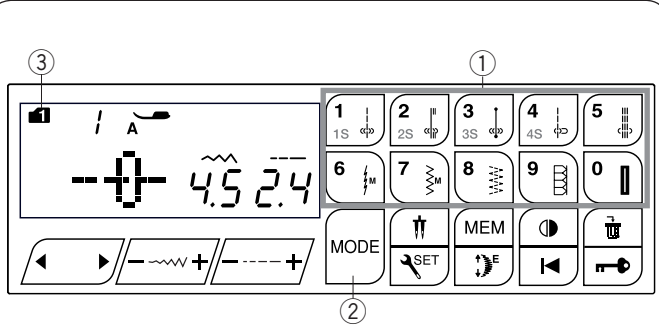
Выбор строчек



Режим 1

Вы можете выбрать следующие типы строчек напрямую, нажимая на кнопки с изображением этих строчек:

① Кнопки с изображением этих строчек (пронумерованные кнопки)



Примеры: выберем строчку 4 в режиме 1

Когда включено питание машины, прямой выбор строчки (режим 1) установлен по умолчанию.

Нажмите кнопку со строчкой 4 для выбора строчки номер 4. теперь выбрана строчка номер 4 (режим 1).

Режимы 2-6

Чтобы выбрать типы строчек в режимах 2-6, сначала нажмите кнопку выбора режимов ②. После каждого нажатия на эту кнопку, номер режима ③ в левой части экрана будет изменяться, соответственно, изменяется и режим:

Режим 1: прямой выбор строчки

Режим 2: выбор вспомогательных строчек

Режим 3: выбор декоративных строчек

Режим 4: выбор номера и буквы

Режим 5: выбор европейских акцентированных букв

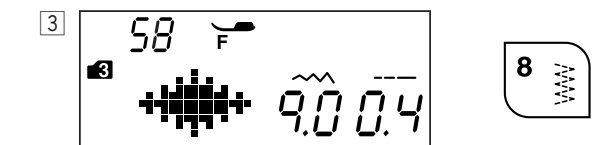
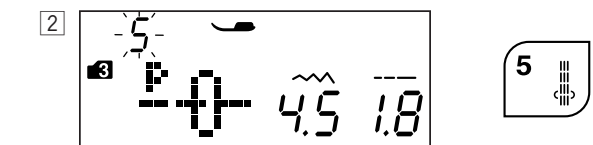
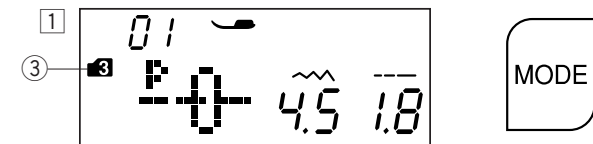
Режим 6: выбор 9мм монограммы

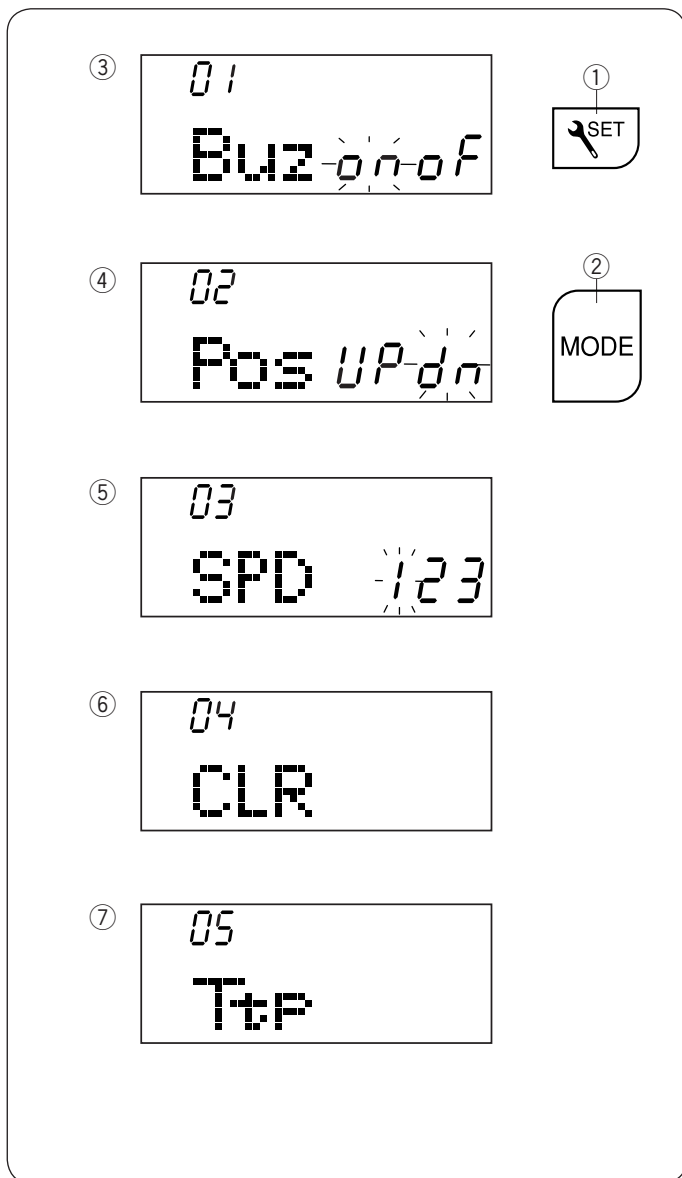
Пример: выберем строчку 58 в режиме 3

① Включите питание. Дважды нажмите кнопку выбор режима, чтобы выбрать режим 3.

② Нажмите нумерованные кнопки на сенсорной панели. Сначала нажмите кнопку 5, а затем кнопку 8.

③ Теперь вы выбрали строчку 58 в режиме 3.





Установки пользователя

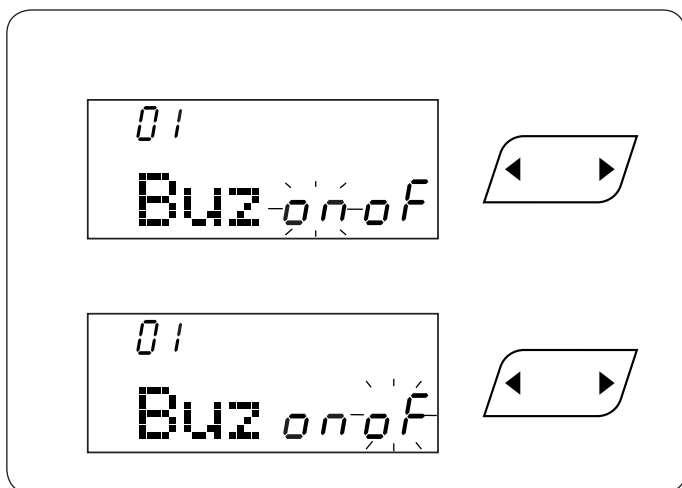
Можно создать установки машины в соответствии со своими желаниями.

Нажмите на кнопку установок ①, на экране откроется окно установок машины.

Нажмите на кнопку выбора режима ②, чтобы выбрать нужную настройку. В этом режиме вы сможете установить следующие функции машины:

- ③ Настройка звука
- ④ Настройка остановки иглы
- ⑤ Настройка начальной скорости иглы
- ⑥ Сброс всех установок
- ⑦ Калибровка сенсорного экрана

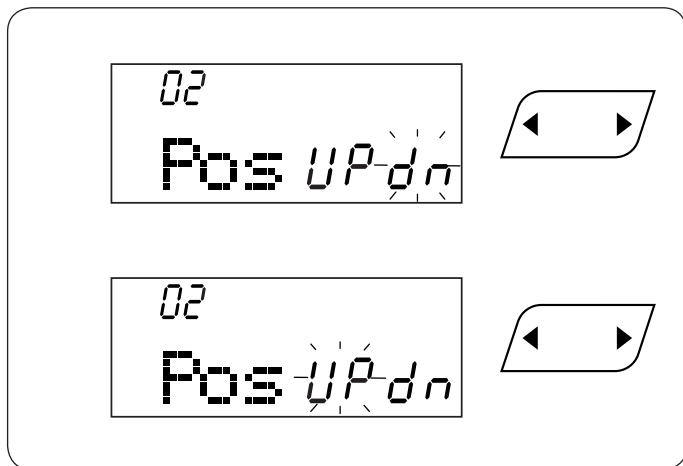
Чтобы закрыть окно установок, нажмите на кнопку установок ①.



Настройка звука

Звуковое оповещение может быть включено или выключено при помощи настроек звука. По умолчанию звуковое оповещение включено. Войдите в режим настройки. Чтобы выключить звуковое оповещение, нажмите кнопку курсора «▶», и на экране замигает символ «OF».

Чтобы включить звуковое оповещение, нажмите кнопку курсора «◀», и на экране замигает символ «ON».

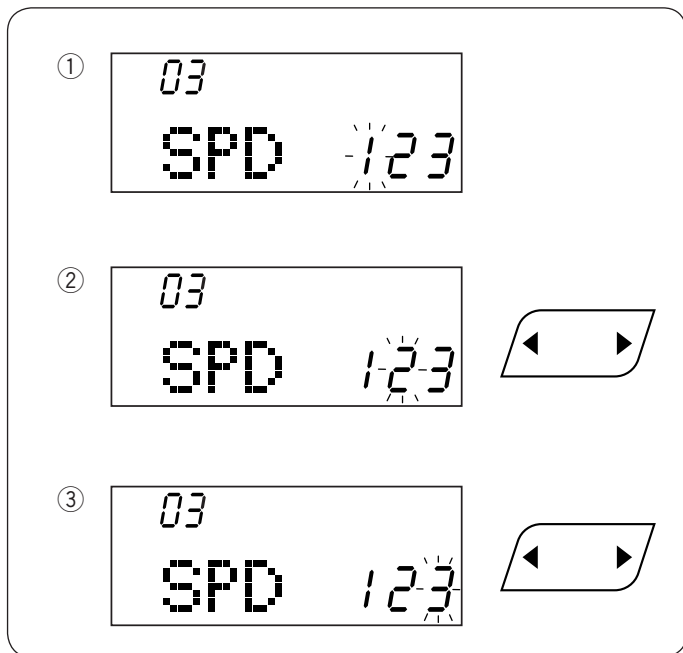


Настройки остановки иглы

Машина всегда останавливает иглу в нижнем положении при работе с петлями, специальными стежками, монограммами и т.д. Тем не менее, вы можете настроить позицию остановки иглы либо в нижнем, либо в верхнем положении.

Войдите в режим настроек. Нажмите кнопку выбора режима, чтобы настроить позицию остановки иглы. По умолчанию установлена остановка иглы в нижнем положении «dn».

Чтобы поменять позицию остановки иглы, нажмите на кнопку курсора «◀», и на экране замигает символ «UP».

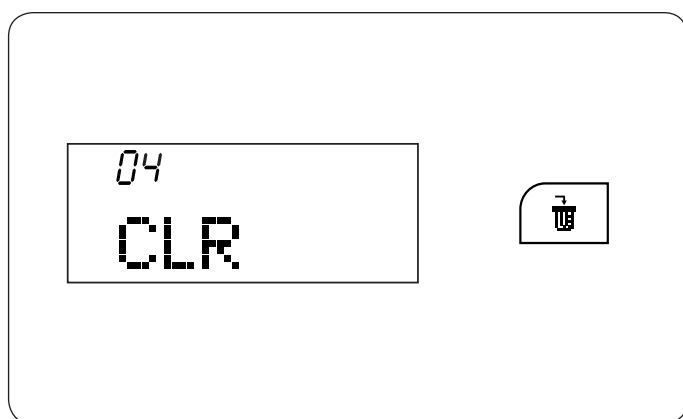


Настройка скорости начала работы

Машина начинает работать на медленной скорости, и эта скорость будет постепенно возрастать до максимума при нажатии кнопки старт/стоп. Вы можете выбрать нужную скорость начала работы от 1 (медленная) ①, 2 (средняя) ② или 3 (высокая) ③.

Войдите в режим настройки. Нажмите кнопку выбора режима дважды, чтобы войти в настройки скорости начала работы.

По умолчанию установлена скорость 1 (медленная). Чтобы изменить эту скорость, нажмите кнопку курсора «▶» или «◀», и на экране замигает выбранное значение скорости.



Сброс установок

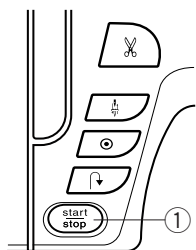
Следующие установки могут быть сброшены до заводских установок:

- Настройка звука
- Настройка позиции остановки иглы
- Настройка скорости начала работы

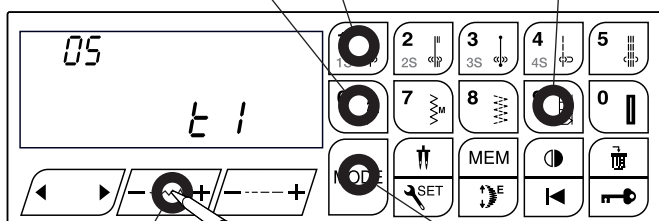
Войдите в режим настройки. Нажмите кнопку выбора режима трижды, чтобы войти в режим Сброса всех настроек.

Нажмите и удерживайте кнопку сброса, пока машина не подаст звуковое оповещение о том, что настройки сброшены до заводских.

1 2



4 (t2) 6 (t4) 5 (t3)

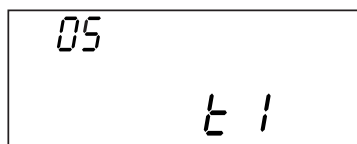


3 (t1)

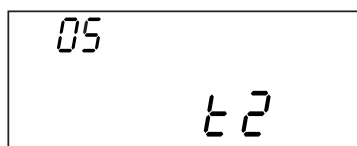
7 (t5)

2

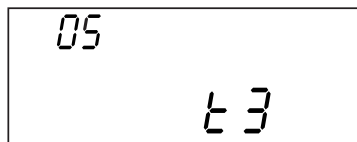
3



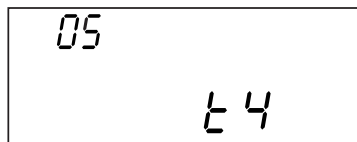
4



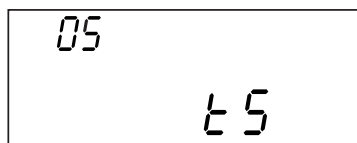
5



6



7



8



Калибровка функциональных кнопок

Если вам кажется, что функциональные клавиши работают неправильно, вы можете их откалибровать следующим образом:

1 Войдите в режим настройки. Нажмите кнопку выбора режима 4 раза, чтобы начать калибровку функциональных кнопок.

2 Нажмите кнопку старт/стоп 1.

3 Появится экран регулировки функциональных кнопок. В правой части экрана высветится символ «t1». При помощи стилуса 2 нажмите 3 на сенсорную панель машины.

4 На ЖК-экране высветится символ «t2». Нажмите 4 на сенсорную панель.

5 На ЖК-экране высветится символ «t3». Нажмите 5 на сенсорную панель.

6 На ЖК-экране высветится символ «t4». Нажмите 6 на сенсорную панель.

7 На ЖК-экране высветится символ «t5». Нажмите 7 на сенсорную панель.

8 На экране снова появится дисплей регулировки функциональных клавиш. Нажмите кнопку настроек, чтобы применить произведенные изменения.

ОСНОВНЫЕ ШВЕЙНЫЕ ТЕХНИКИ

Прямой стежок

Установки машины:

- ① Строчка: режим 1: 1, 15
режим 2: 01
- ② Натяжение нити: AUTO
- ③ Прижимная лапка: А для зигзага или лапка верхнего транспортера AD
- ④ Давление лапки: 5

Начало шитья

Поднимите прижимную лапку и расположите ткань рядом с направляющими линиями на игольной пластине. Опустите иглу в точку начала шитья. Отведите игольную и шпульную нити назад. Опустите прижимную лапку.

ПРИМЕЧАНИЕ:

При использовании лапки для шелковых стежков F или автоматической лапки для отверстий для пуговиц R уберите иглу и нить шпульки влево

Нажмите на ножную педаль или на кнопку старт/стоп чтобы начать шить. Слегка направляйте ткань вдоль направляющих линий.

Завершение швов

Для закрепления концов швов нажимайте кнопку обратного хода и прошивайте несколько стежков реверса. Машина будет шить в обратном направлении до тех пор, пока вы будете удерживать кнопку реверса.

① Кнопка реверса

При шитье стежка Lock-a-Matic Автоматическая закрепка (строчка 2) или закрепочного стежка (строчка 3) нажмите на кнопку реверса только один раз. Машина сделает закрепочный стежок и автоматически остановится.

Работа от края толстых тканей

Черная кнопка, расположенная на лапке для зигзага фиксирует лапку в горизонтальном положении. Это поможет вам, если вы начинаете шить от края очень толстой ткани или шьете поперек шва. Опустите иглу в ткань в том месте, с которого вы хотите начать шить. Опустите лапку, одновременно нажимая на черную кнопку. Теперь лапка зафиксирована в горизонтальном положении и не соскользнет.

① Толстая ткань

② Черная кнопка

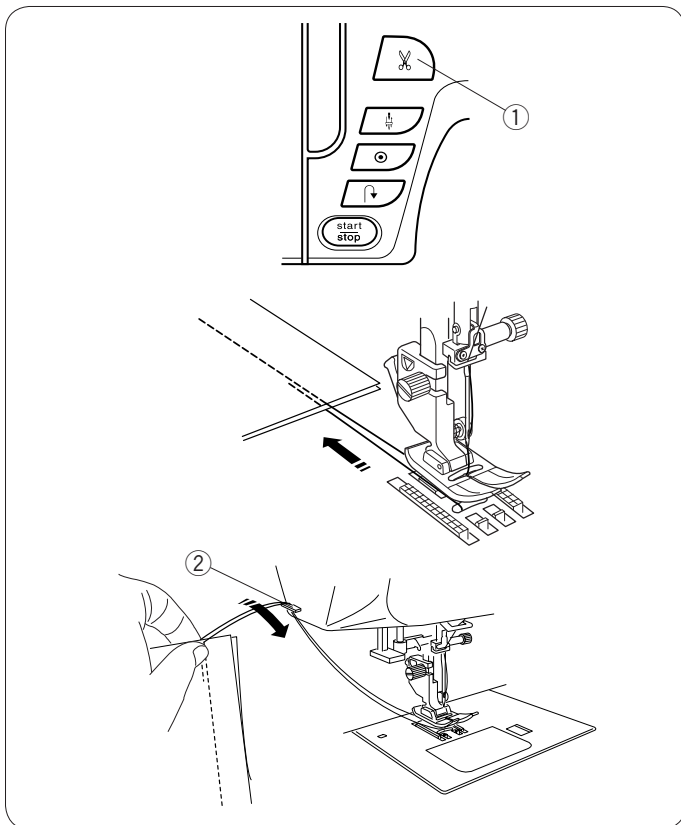
Смена направления шитья

Остановите машину.

Поднимите прижимную лапку.

Поверните ткань вокруг иглы и смените направление шитья по желанию.

Опустите прижимную лапку и продолжайте шить в другом направлении.



Обрезка нитки

Чтобы по завершении шитья обрезать нитки, нажмите на кнопку обрезки нити. Игла поднимется вверх автоматически после обрезки ниток.

① Кнопка обрезки ниток

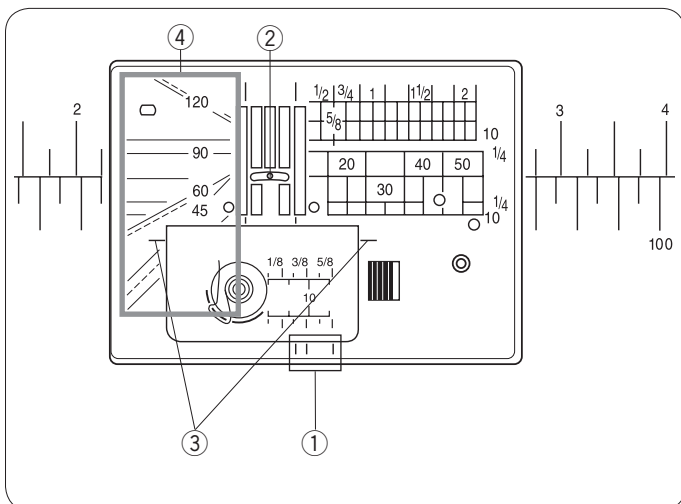
ПРИМЕЧАНИЯ:

Кнопка обрезки ниток не действует при поднятой прижимной лапке. Используйте эту функцию при обрезке специализированных или толстых ниток на лицевой стороне если автоматическая обрезка ниток не работает.

Для использования обрезки ниток на лицевой стороне, уберите ткань и затащите её назад. (?)
Потяните нитки вверх и пропустите их между обрезателем и лицевой стороной сзади.

Потяните нитки на себя чтобы обрезать их.

② Обрезатель



Направительные линии для швов

Направительные линии для швов нанесены на игольную пластину, свободный рукав и пластину челночного отсека. Направительные линии в 1/4 дюйма, 3/8 дюйма и 5/8 дюйма нанесены перед игольной пластиной.

① Направительные линии перед игольной пластиной
Цифры на игольной пластине указывают расстояние в мм и дюймах от центрального положения иглы.

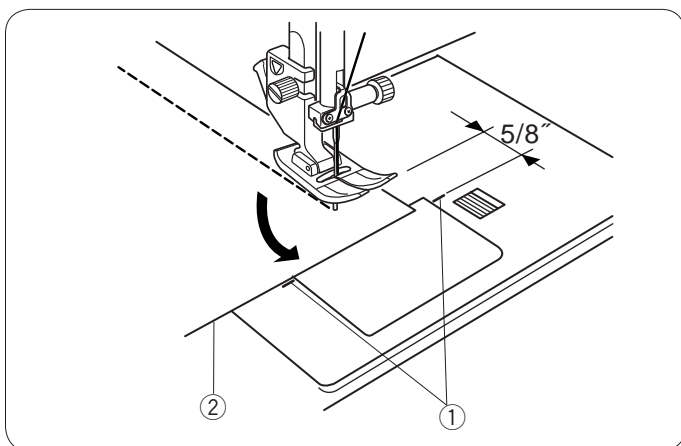
② Центральное положение иглы

Угловые линии полезны при создании прямых углов.

③ Угловые линии

Линии под углом, расположенные на игольной пластине, помогают в работе с пэчворком.

④ Линии под углом



Создание прямых углов

Чтобы поддерживать припуск в 5/8 дюйма после поворота строчки под прямым углом, используйте направительные линии на игольной пластине.

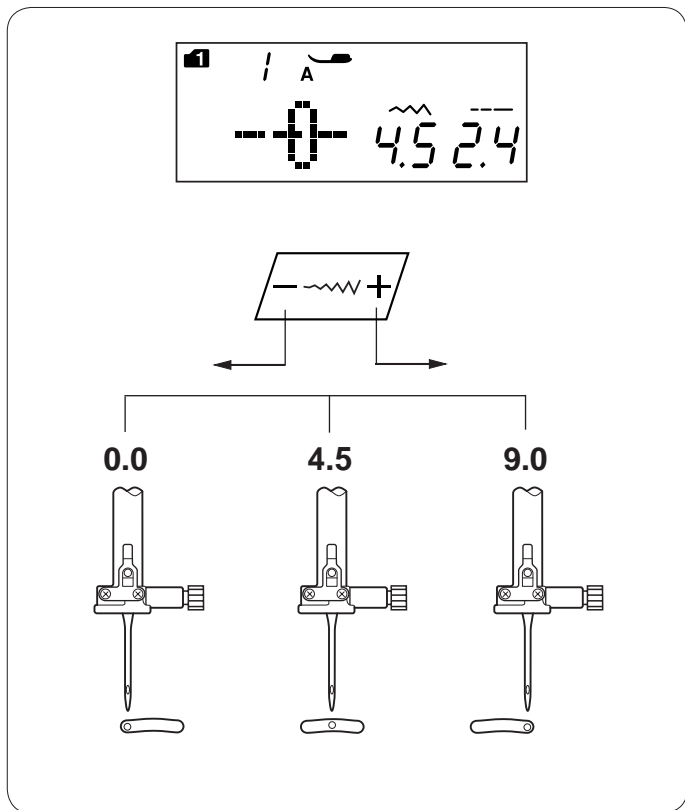
Остановите строчку, когда передний край ткани достигнет поворотных линий.

Поднимите прижимную лапку и поверните ткань на 90 градусов.

Опустите прижимную лапку и начните шить в другом направлении.

① Направительная линия для создания прямых углов

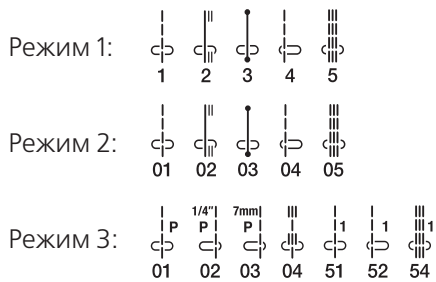
② Край ткани



Изменение положения иглы

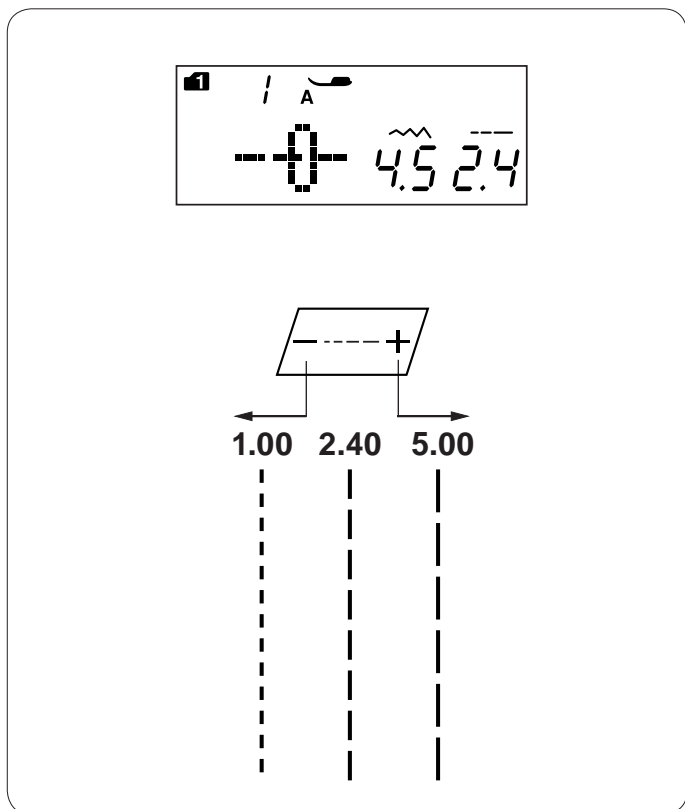
Положение иглы для выполнения прямого стежка можно изменить при помощи кнопки изменения ширины стежка.

Положение иглы может быть изменено для следующих типов прямых стежков:



Нажмите «+» на кнопке и переместите игольный стержень вправо.

Нажмите «-» и переместите игольный стержень влево.



Изменение длины стежка

Длину стежка можно изменить при помощи кнопки изменения длины стежка.

При нажатии на кнопку значение длины стежка будет меняться.

Нажмите «+» на кнопке и увеличьте длину стежка.

Нажмите на «-», чтобы уменьшить длину стежка.

Работа с устройством двойной подачи ткани

При помощи устройства двойной подачи ткани могут быть вышиты следующие виды строчек:

Режим 1: 1, 2, 3, 4, 1S, 2S, 3S, 4S

Режим 2: 01, 02, 03, 04

Режим 3: 01, 02, 03, 04

Устройство верхнего транспортёра особенно эффективно при работе с материалами, которые трудно продвигаются при шитье, например, кожа и винил. При работе с устройством слои ткани не соскальзывают при шитье.

ПРИМЕЧАНИЕ:

См. стр.14-15 как установить лапку-верхний транспортёр, чтобы подключить устройство верхнего транспортёра.

Создание строчки

Поднимите прижимную лапку и расположите ткань рядом с направительной линией на игольной пластине. Опустите иглу в точку начала строчки.

Отведите шпульную и игольную нити назад. Опустите прижимную лапку.

Начинайте шить на средней скорости. Осторожно направляйте ткань вдоль направителя, ткань должна свободно подаваться под лапку.

При работе с клетчатой тканью, сопоставьте клетку верхних и нижних слоёв, сколите их вместе булавкой.

Регулятор баланса двойной подачи

Регулятор баланса двойной подачи должен быть установлен на «0». Однако может потребоваться изменить баланс двойной подачи в зависимости от обрабатываемой ткани.

Сделайте пробную строчку на кусочке соответствующей ткани для проверки баланса подачи.

(A): Если нижний слой собирается, поверните регулятор баланса двойной подачи по направлению к «+».

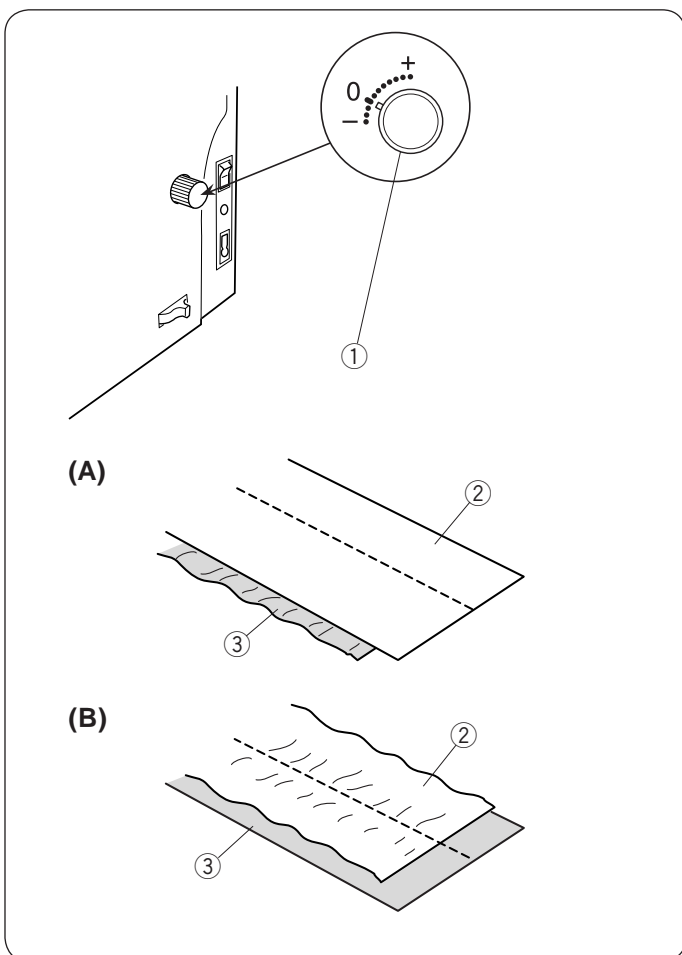
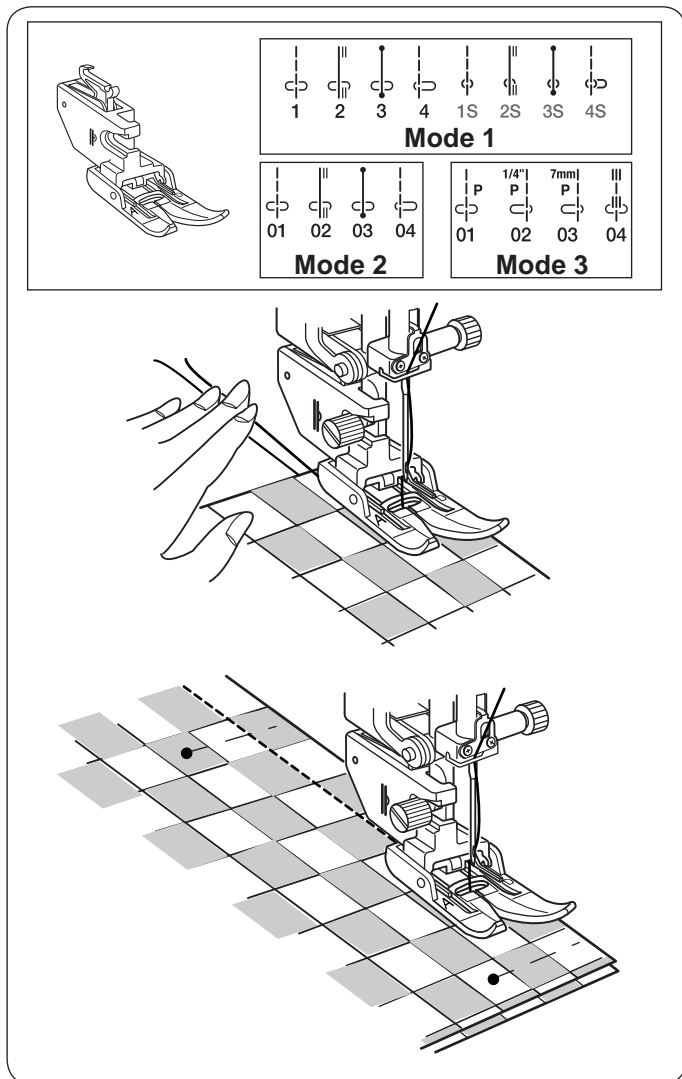
(B): Если собирается верхний слой, поверните регулятор баланса двойной подачи по направлению к «-».

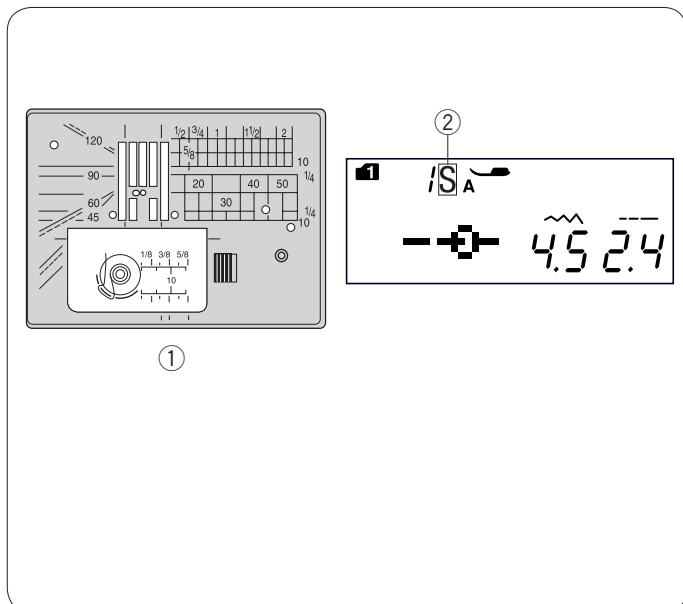
- ① Регулятор баланса двойной подачи
- ② Верхний слой
- ③ Нижний слой

После работы установите регулятор баланса двойной подачи на «0».

ПРИМЕЧАНИЕ:

Уменьшение давления лапки на ткань также может улучшить баланс подачи ткани.





Игольная пластина для прямого стежка

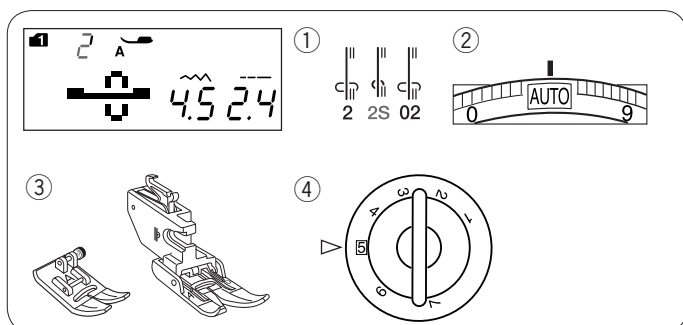
При помощи игольной пластины для прямого стежка могут быть вышиты строчки 1, 2, 3, 4 (режим 1).

Режим 1: 1 2 3 4

Замените игольную пластину на специальную пластину для прямого стежка (см. стр. 16).

Когда будет присоединена игольная пластина для прямого стежка, в конце номера строчки появится отметка «S».

- ① Игольная пластина для прямого стежка
- ② Отметка «S»



Автоматическая закрепка

Установки машины

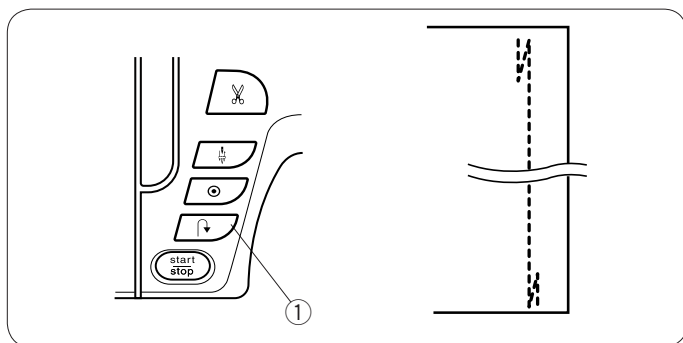
- ① Строчка: Режим 1: 2, 2S
Режим 2: 02
- ② Натяжение нити: AUTO
- ③ Прижимная лапка: лапка А для зигзага,
лапка-верхний транспортер AD
- ④ Давление лапки: 5

Используйте этот стежок для фиксации шва в начале и конце при помощи закрепки.

Когда достигли конца шва, нажмите один раз на кнопку реверса ①.

Машина прошьет четыре стежка назад, четыре стежка вперед и автоматически остановится.

- ① Кнопка реверса



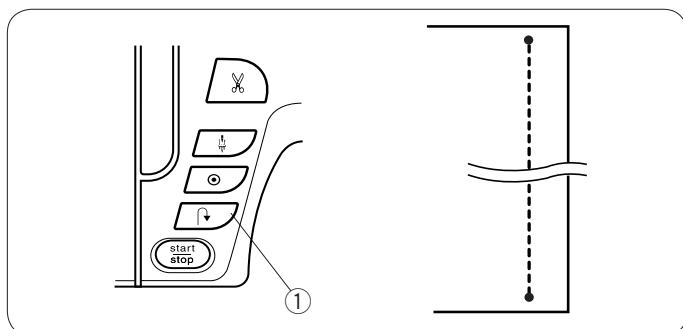
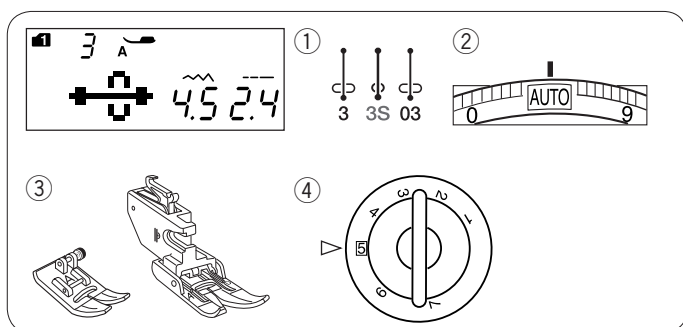
Закрепочный стежок

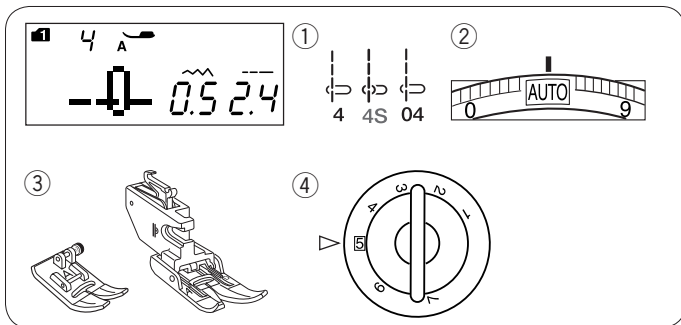
Установки машины

- ① Строчка: Режим 1: 3, 3S
Режим 2: 03
- ② Натяжение нити: AUTO
- ③ Прижимная лапка: лапка А для зигзага,
лапка-верхний транспортер AD
- ④ Давление лапки: 5

Этот уникальный стежок используется, если необходимо сделать невидимый закрепочный стежок. Опустите иглу близко к переднему краю ткани. Машина на месте прошьет несколько стежков закрепки, а затем продолжит шить вперед. Когда вы нажмете кнопку реверса ① в конце шва, машина на месте прошьет несколько стежков закрепки и автоматически остановится.

- ① Кнопка реверса

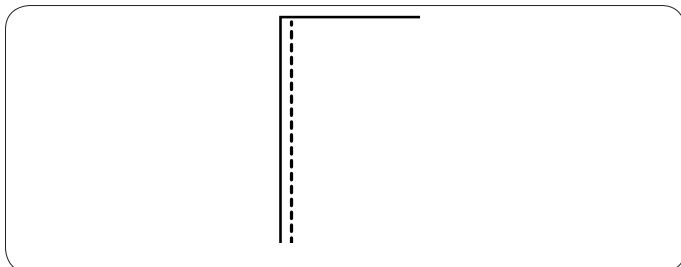




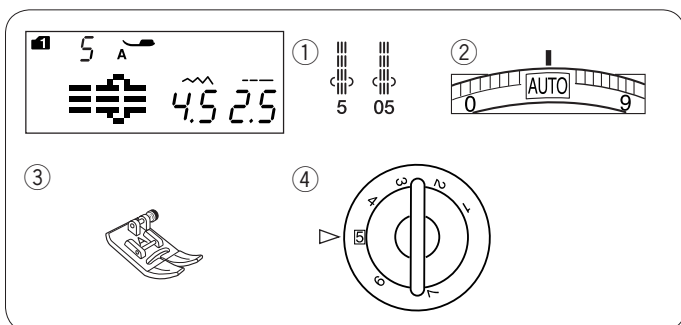
Прямой стежок с левым положением иглы

Установки машины:

- ① Строчка: Режим 1: 4, 4S
Режим 2: 04
- ② Натяжение нити: AUTO
- ③ Прижимная лапка: лапка А для зигзага, лапка-верхний транспортер AD
- ④ Давление лапки: 5



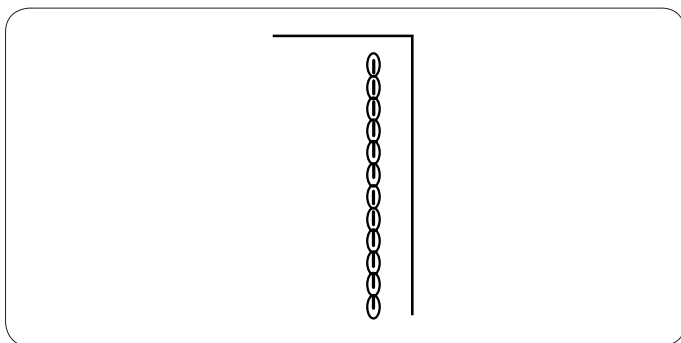
Применяйте этот стежок для формирования шва по краю ткани



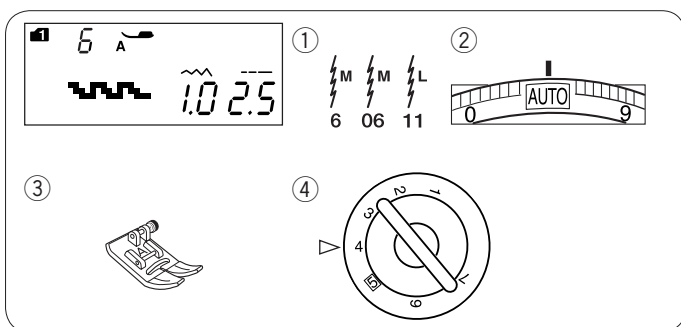
Тройной стежок стреч

Установки машины:

- ① Строчка: Режим 1: 5
Режим 2: 05
- ② Натяжение нити: AUTO
- ③ Прижимная лапка: лапка А для зигзага
- ④ Давление лапки: 5



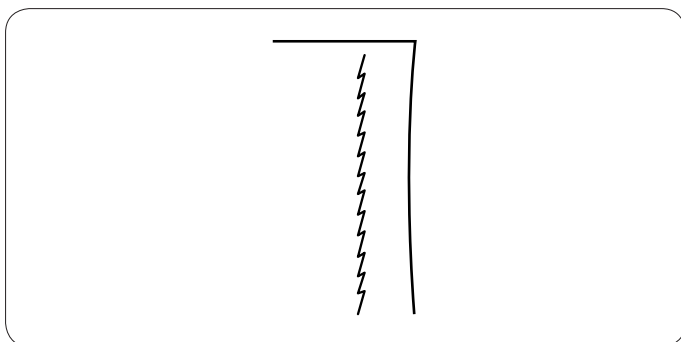
Этот крепкий эластичный стежок рекомендуется для придания ткани эластичности и крепости при необходимости. Используйте его для усиления области проймы и шаговых швов на брюках. Также его используют на рюкзаках для придания шву большей прочности.



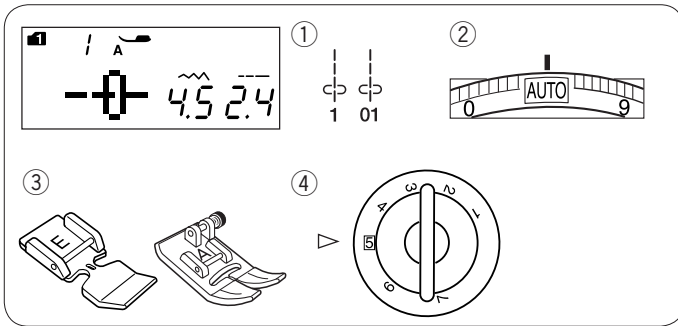
Стежок стреч

Установки машины:

- ① Строчка: Режим 1: 6
Режим 2: 06 или 11
- ② Натяжение нити: AUTO
- ③ Прижимная лапка: лапка А для зигзага
- ④ Давление лапки: 4



Этот узкий эластичный стежок предназначен для устранения сморщивания швов на трикотажном полотне и по косой линии, одновременно позволяет разутюживать швы так, чтобы они раскрывались полностью. Используйте этот стежок при работе с трикотажем и тонким джерси. Строчка 11 (режим 2) – стежок стреч с левым положением иглы.



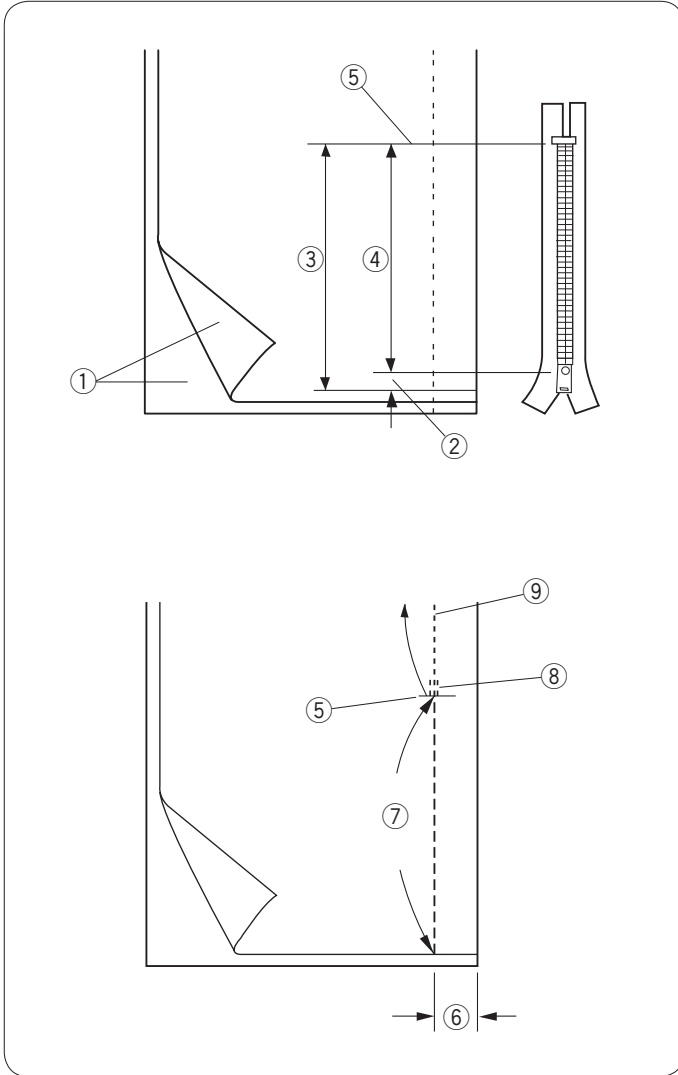
Пришивание молнии

Установки машины:

- ① Строчка: Режим 1: 1
Режим 2: 01
- ② Натяжение нити: AUTO
- ③ Прижимная лапка: лапка E для пришивании молнии, лапка A для зигзага
- ④ Давление лапки: 5

ПРИМЕЧАНИЕ:

При шитье лапкой для молнии E, нижнее положение иглы должно быть отрегулировано.



Подготовка ткани

Добавьте 1 см к размеру молнии. Это общий размер раскрытия.

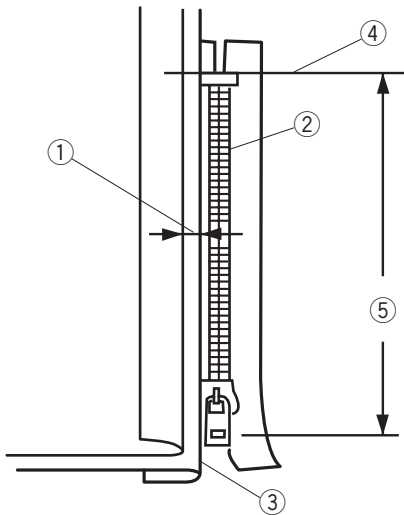
- ① Лицевая сторона ткани
- ② 1 см
- ③ Размер раскрытия
- ④ Размер молнии
- ⑤ Конец раскрытия

Сложите лицевые стороны ткани вместе и прошейте до конца раскрытия молнии с 2 см на припуск. Закрепите стежки реверсом.

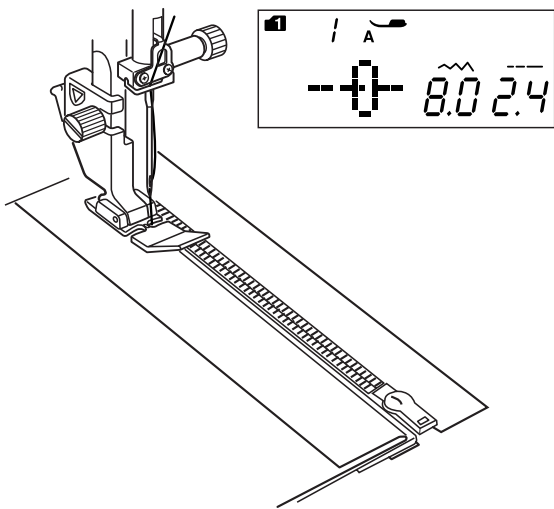
Вручную увеличьте длину стежка до 5.0 и наметайте расстояние раскрытия молнии с ослабленным натяжением нити до 1-3.

- ⑤ Конец раскрытия
- ⑥ 2 см на припуск
- ⑦ Намётка
- ⑧ Стежок реверса
- ⑨ Стежки шва

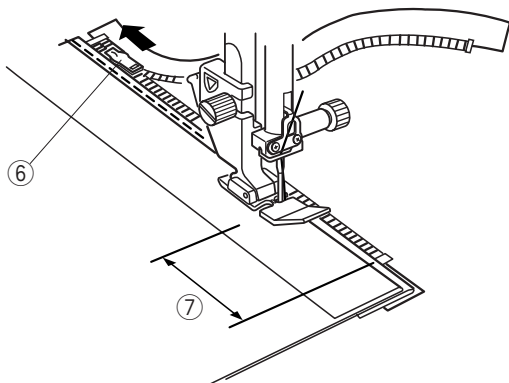
1



2



3



Пришивание

1 Заложите назад оставшиеся припуски на швы. Поверните над правым припуском и сформируйте складку в 0.2-0.3 см. Расположите зубцы молнии рядом с этой складкой и приколите булавкой. Верните длину стежка и натяжение нити к первоначальным значениям.

- ① Складка в 0.2-0.3 см
- ② Зубцы молнии
- ③ Складка
- ④ Конец зоны раскрытия
- ⑤ Размер зоны раскрытия

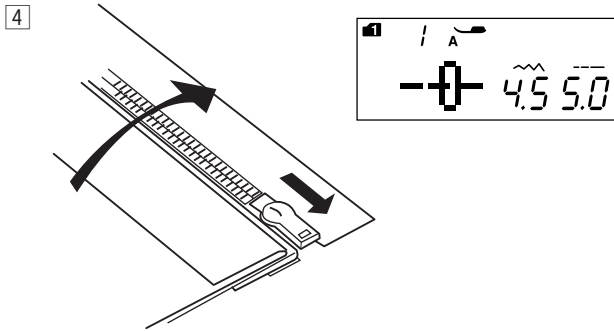
2 Пристегните лапку E для молнии, иглу расположите с правой стороны от неё. Отрегулируйте положение иглы до 7.5-8.5. Опустите лапку на край низа молнии так, чтобы игла проходила сквозь ткань рядом со складкой и лентой молнии. Шейте вдоль молнии, направляя зубцы молнии вдоль нижнего края лапки.

! ВНИМАНИЕ:

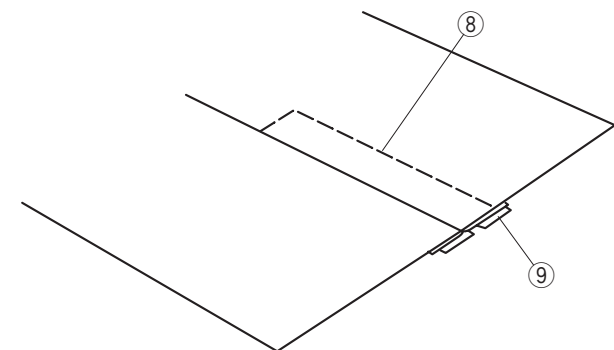
Убедитесь, что игла не ударится о прижимную лапку или зубцы молнии, когда пристёгнута лапка для молнии и отрегулирована ширина стежка.

3 Прошейте все слои рядом со складкой. Остановитесь за 5 см до того, как лапка для молнии достигнет замка молнии. Слегка опустите иглу в ткань. Поднимите лапку и откройте молнию. Опустите лапку и прошейте остаток шва.

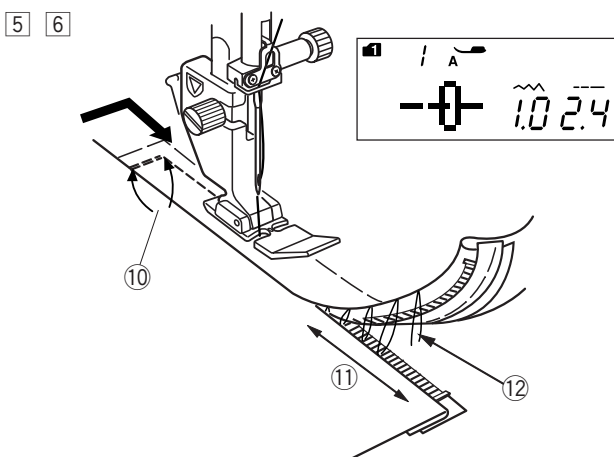
- ⑥ Замок молнии
- ⑦ 5 см



- 4] Закройте молнию и расправьте ткань лицевой стороной вверх. Прикрепите лапку для зигзага А. Установите длину стежка на 5.0, ширину стежка на 4.5 (значение по умолчанию), а регулятор натяжения нити на 1. Приметайте раскрытую ткань к ленте молнии.
- 8] Намётка
 - 9] Лента молнии



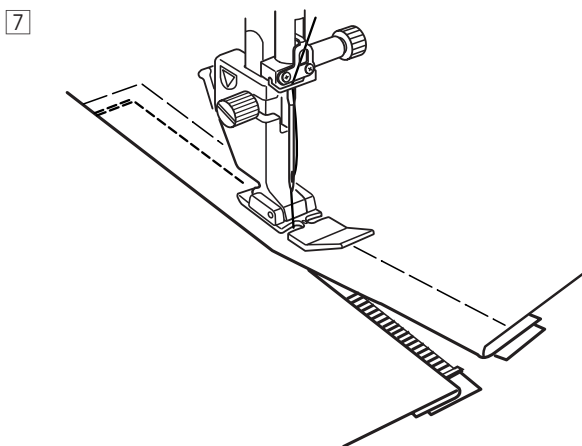
- 5] Прикрепите лапку Е для молнии. Установите длину стежка на значение по умолчанию, ширину стежка на 0.5-1.5, а регулятор натяжения нити на AUTO. Прошейте обратными стежками поперёк раскрытия в конце молнии на 0.7-1 см и поверните ткань на 90 градусов.
- 10] 0,7-1 см



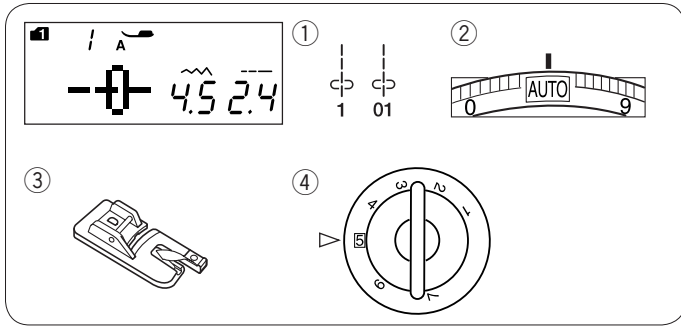
! ВНИМАНИЕ:

Убедитесь, что игла не ударится о прижимную лапку или зубцы молнии, когда пристёгнута лапка для молнии и отрегулирована ширина стежка.

- 6] Прошейте сквозь ткань и ленту молнии, направляя зубцы молнии вдоль нижнего края лапки. Остановитесь за 5 см до верха молнии. Распустите стежки намётки. Опустите иглу в ткань, поднимите лапку и откройте молнию.
- 11] 5 см
 - 12] Стежки намётки



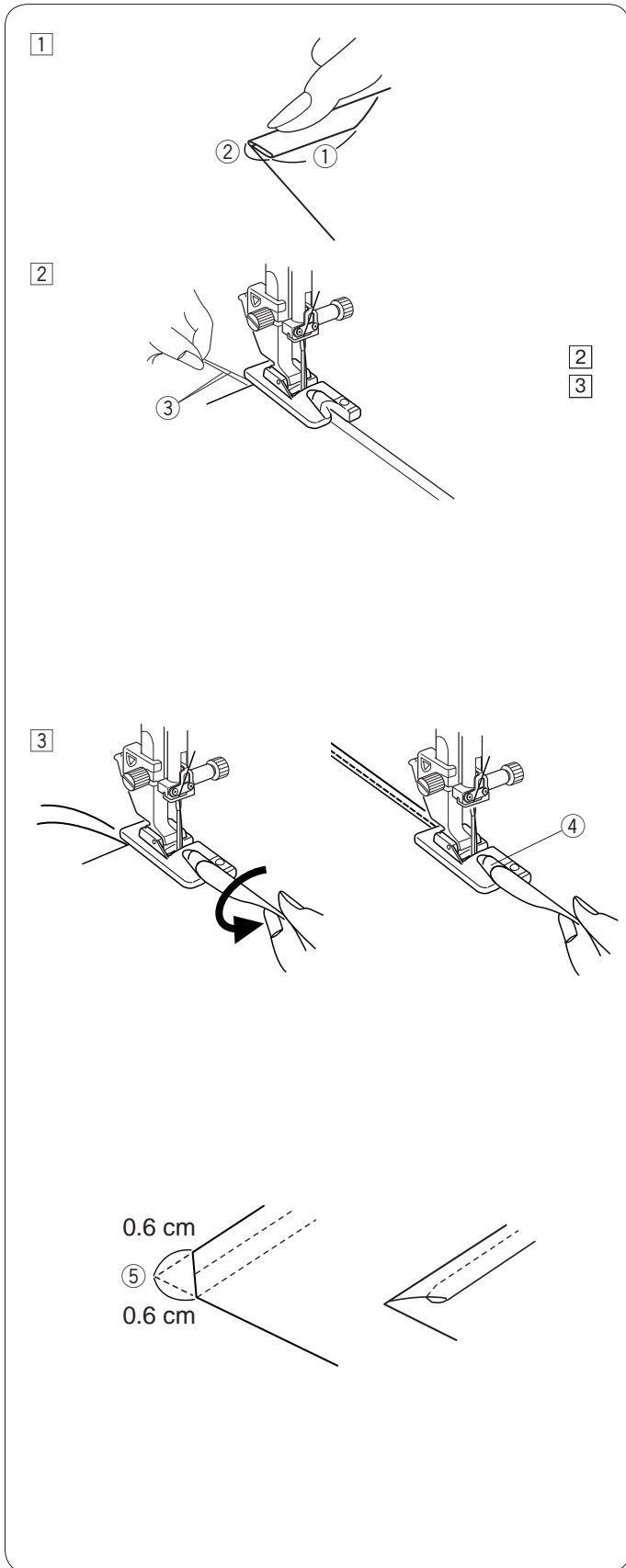
- 7] Опустите лапку и прошейте остаток шва, убеждаясь, что складка ровная. Удалите все стежки намётки.



Роликовый шов

Установки машины:

- ① Строчка: Режим 1: 1
Режим 2: 01
- ② Натяжение нити: AUTO
- ③ Прижимная лапка: лапка D для роликового шва
- ④ Давление лапки: 5



Как шить:

- ① Сделайте двойную складку на ткани 6 см в длину и 0,3 см в ширину.

- ① 6 см
- ② 0,3 см

- ② Расположите ткань, совместив края с направителем на лапке.

Опустите лапку и прошейте 1-2 см, оттягивая обе нити назад.

- ③ Нити

- ③ Остановите машину и опустите иглу в ткань.

Поднимите лапку и вложите сложенную ткань в завиток лапки.

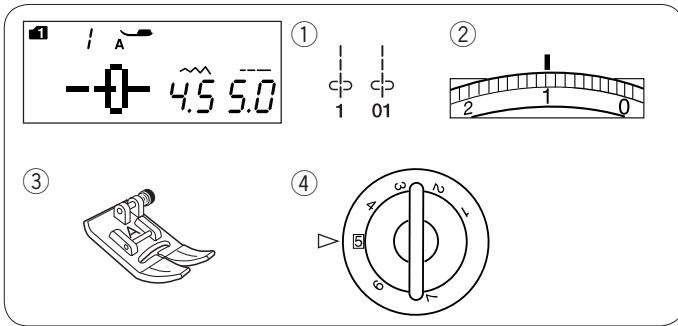
Опустите лапку, шейте, приподнимая край ткани для равномерной ее подачи.

- ④ Завиток лапки

ПРИМЕЧАНИЕ:

Чтобы легче вставить угол ткани в лапку, отрежьте уголок примерно на 0,6 см.

- ⑤ 0,6 см



Сборки

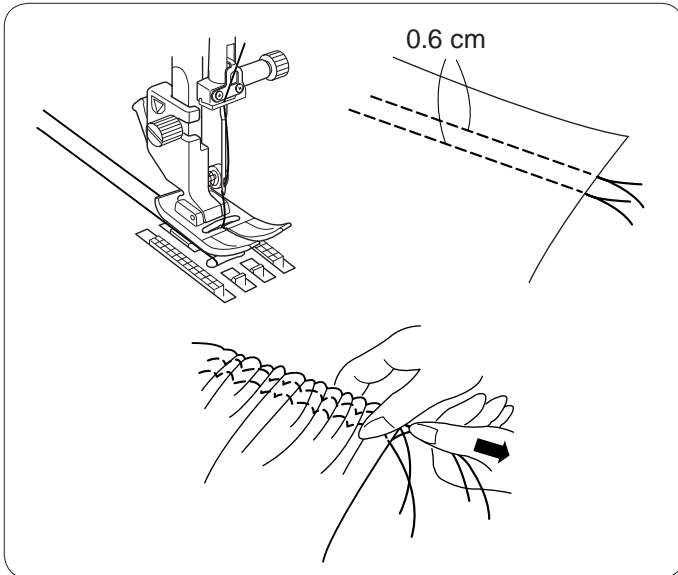
Установки машины:

- ① Строчка: Режим 1: 1
Режим 2: 01
- ② Натяжение нити: AUTO
- ③ Прижимная лапка: лапка А для зигзага
- ④ Давление лапки: 5

Ослабьте натяжение игольной нити до «1», установите длину стежка на «5.0».

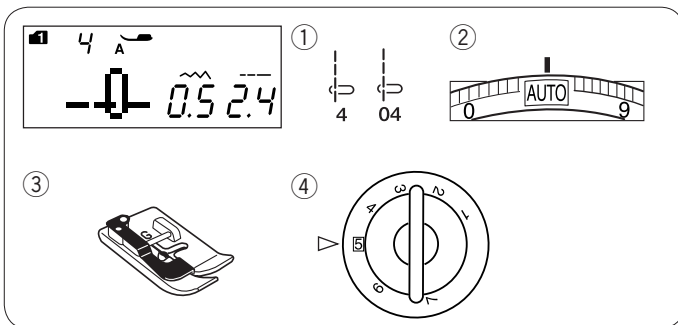
ПРИМЕЧАНИЕ:

Потяните за шпульную нить и вытяните 10 см нити назад перед началом шитья.
Воспользуйтесь нитеобрезателем на лицевой панели.



Прошейте ряды прямых стежков на 0.6 см друг от друга по всей области присбаривания. Завяжите шпульные и игольные нити с одного края.

С другой стороны потяните за шпульную нить и ровно распределите складки.



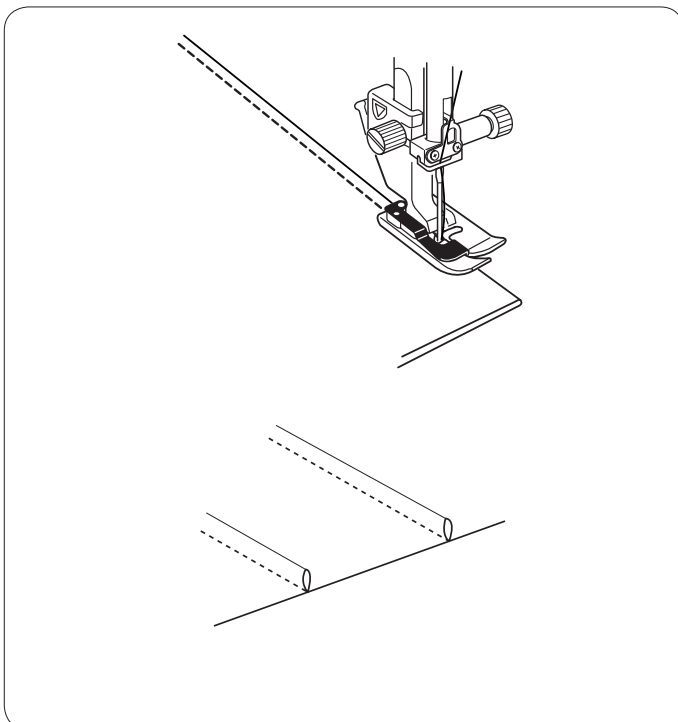
Узкие складки

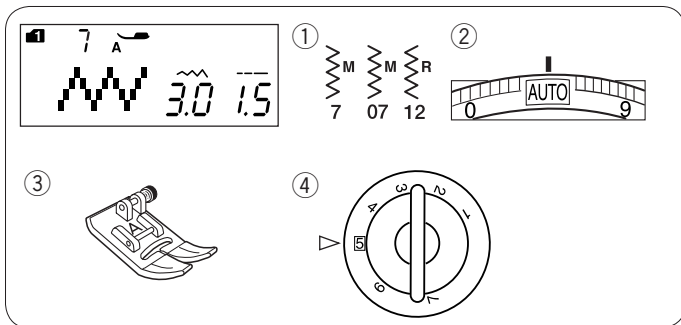
Установки машины:

- ① Строчка: Режим 1: 4
Режим 2: 04
- ② Натяжение нити: AUTO
- ③ Прижимная лапка: лапка G для потайного шва
- ④ Давление лапки: 5

Сложите ткань по первой линии изнаночной стороной вовнутрь. Подложите сложенную ткань под прижимную лапку для потайного шва. Выровняйте край складки по направителю на лапке и опустите лапку. Начинайте шить, направляя край складки вдоль направителя.

Раскройте ткань. Прогладьте складки на одну сторону.





Зигзаг

Установки машины:

- ① Строчка: Режим 1: 7
Режим 2: 07, 12
- ② Натяжение нити: AUTO
- ③ Прижимная лапка: лапка А для зигзага
- ④ Давление лапки: 5

Стежок зигзаг используется для различных целей, включая оверлочивание. Его можно использовать, в основном, на всех тканях с волнистыми краями. Плотный зигзаг можно использовать при аппликации.

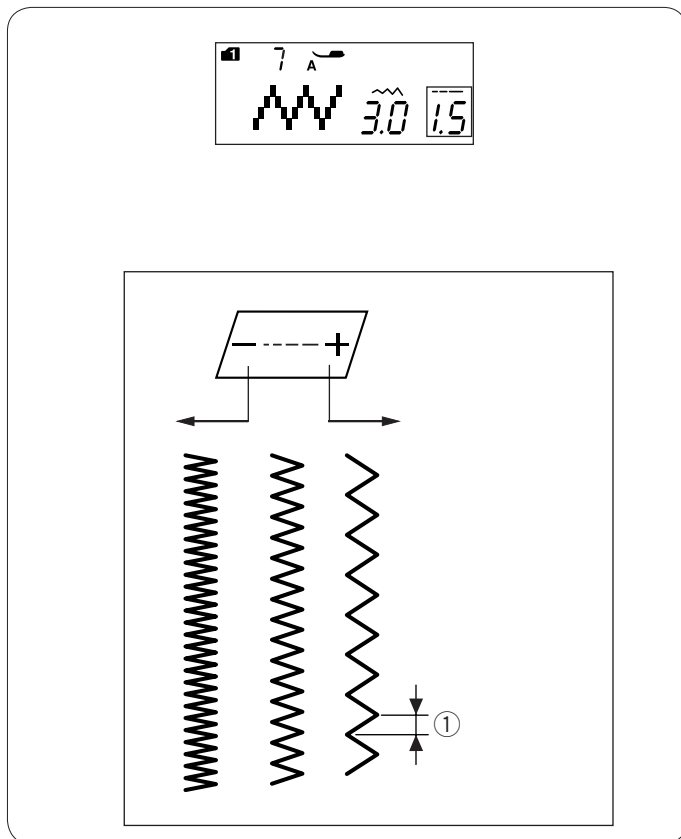
Изменение длины зигзага

Длину стежка зигзага можно изменять при помощи кнопки изменения длины стежка.

Нажмите на знак «+» на кнопке изменения длины стежка и увеличьте длину зигзага.

Нажмите на знак «-» на кнопке изменения длины стежка и уменьшите длину зигзага.

- ① Длина зигзага



Изменение ширины зигзага

ширину стежка зигзага можно изменять при помощи кнопки изменения ширины стежка.

Нажмите на знак «+» на кнопке изменения ширины стежка и увеличьте ширину зигзага.

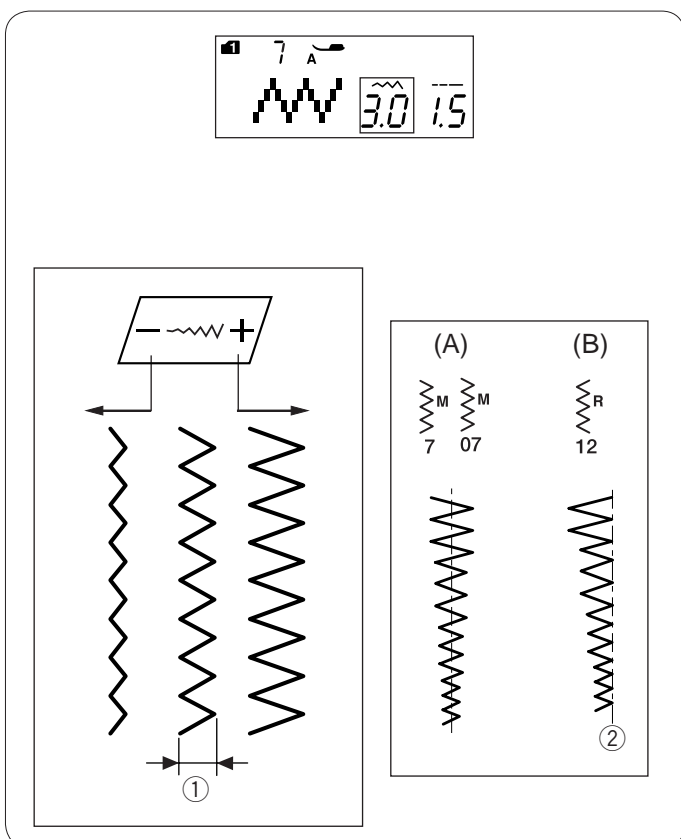
Нажмите на знак «-» на кнопке изменения ширины стежка и уменьшите ширину зигзага.

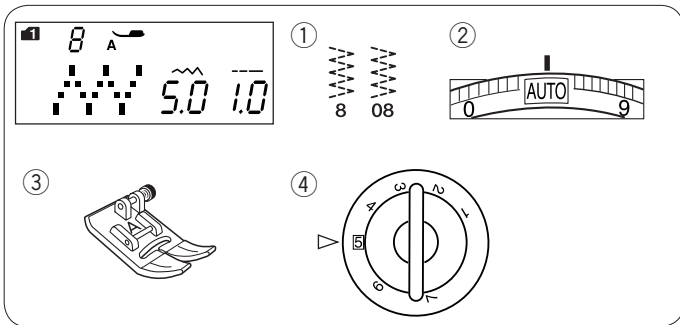
- ① Ширина зигзага

(А): У строчки номер 7 (режим 1) или 07 (режим 2) имеется фиксированное положение иглы по центру. Ширина стежка изменяется симметрично.

(В): У строчки номер 12 (режим 2) – фиксированное положение иглы с правой стороны. При изменении ширины стежка, левое положение иглы будет меняться.

- ② Фиксированное положение иглы с правой стороны

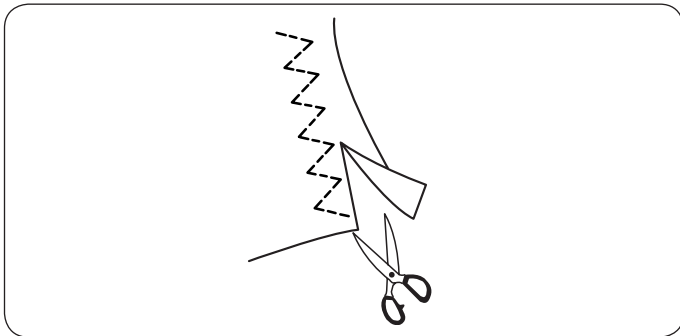




Тройной зигзаг (для трикотажа)

Установки машины:

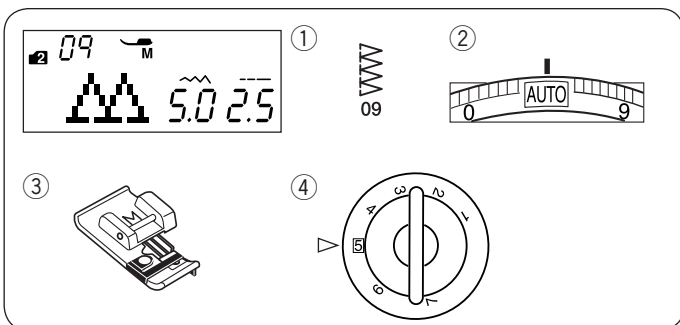
- ① Строчка: Режим 1: 8
Режим 2: 08
- ② Натяжение нити: AUTO
- ③ Прижимная лапка: лапка А для зигзага
- ④ Давление лапки: 5



Этот стежок применяется для обработки края на синтетических и других тканях стреч, которые образуют морщинки.

Шейте вдоль края ткани, оставляя соответствующий припуск.

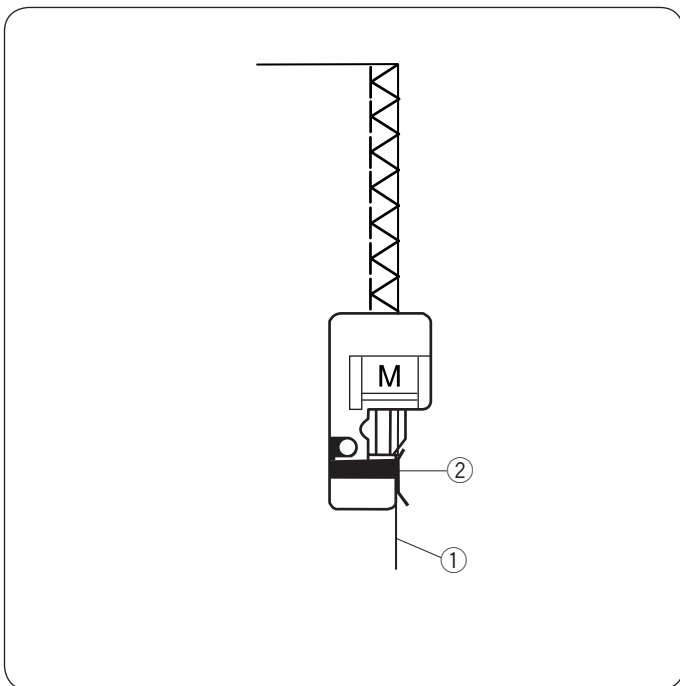
По окончании шитья отрежьте припуск близко к стежкам.



Обработка края

Установки машины

- ① Строчка: Режим 2: 09
- ② Натяжение нити: AUTO
- ③ Прижимная лапка: Лапка М для оверлока
- ④ Давление лапки: 5



Этот стежок используется одновременно для обработки края и создания шва.

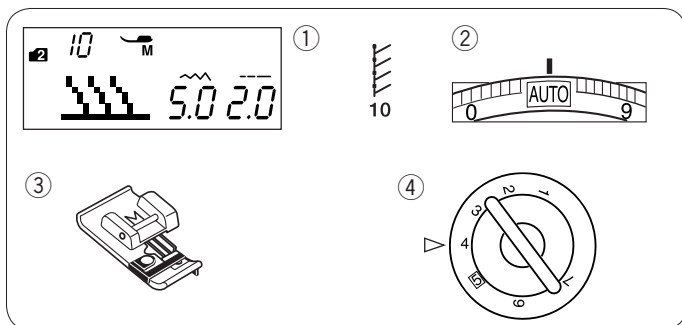
Применяйте этот стежок, если нет необходимости плоско раскрывать шов.

Расположите ткань рядом с направителем на лапке и начинайте шить.

- ① Край ткани
- ② Направитель

ПРИМЕЧАНИЕ:

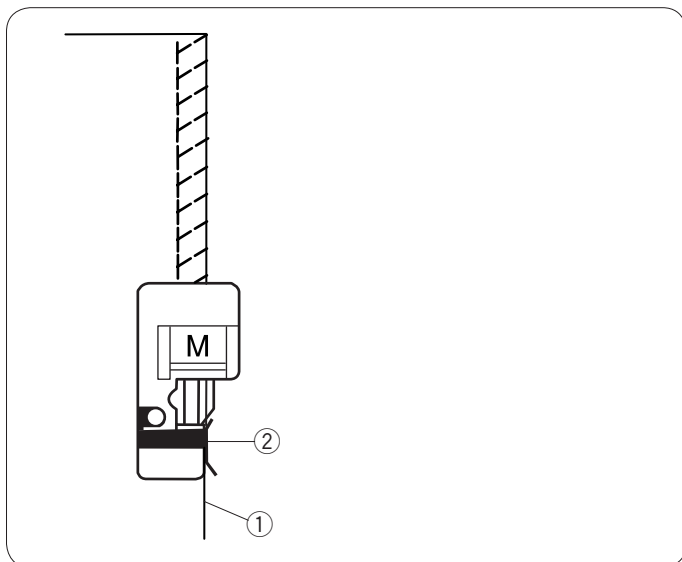
Ширина стежка не может быть изменена.



Трикотажный стежок

Установки машины:

- ① Строчка: Режим 2: 10
- ② Натяжение нити: AUTO
- ③ Прижимная лапка: Лапка М для оверлока
- ④ Давление лапки: 4



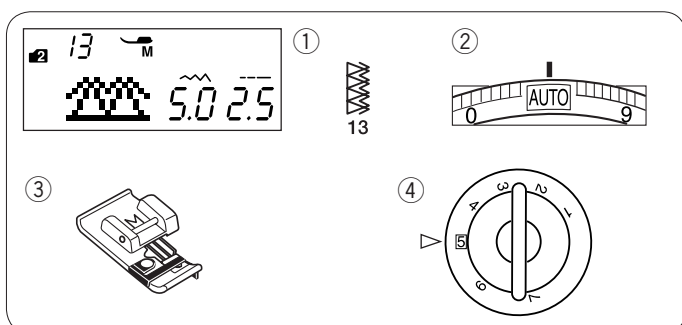
Этот стежок рекомендуется для шитья синтетического трикотажа и стреч велюра, т.к. гарантирует большую эластичность и крепкий шов.

Поместите край ткани рядом с направителем на лапке и начинайте шить.

- ① Край ткани
- ② Направитель

ПРИМЕЧАНИЕ:

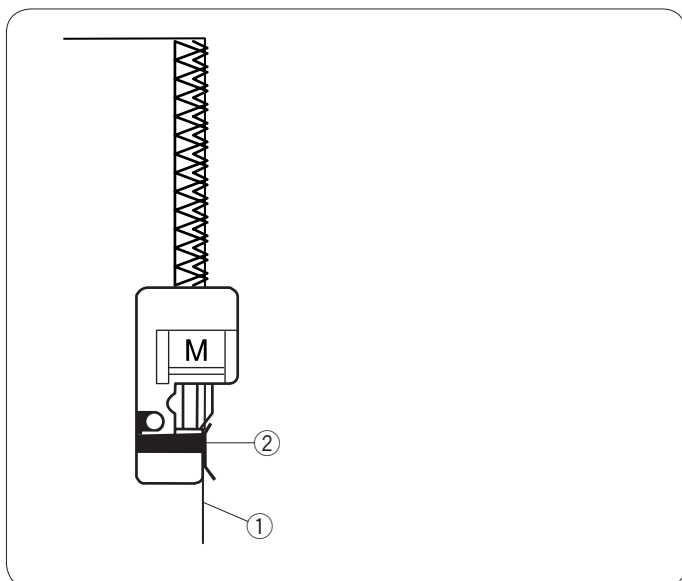
Ширина стежка не может быть изменена



Двойной оверлочный стежок

Установки машины:

- ① Строчка: Режим 2: 13
- ② Натяжение нити: AUTO
- ③ Прижимная лапка: лапка М для оверлока
- ④ Давление лапки: 5



Этот великолепный стежок предназначен для тканей, у которых легко отделяются волокна по краю, таких как лен и габардин.

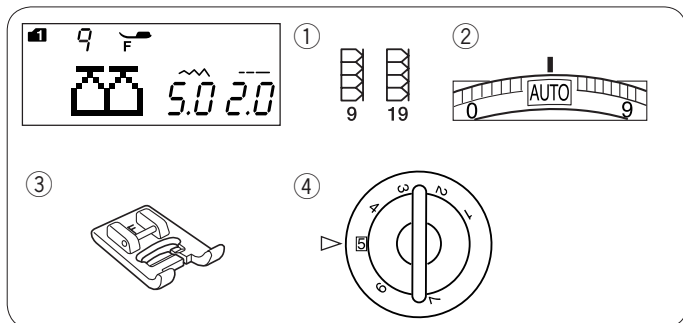
Два ряда стежков зигзаг одновременно прошиваются поверх края ткани и закрепляют её.

Положите ткань рядом с направителем на лапке и начинайте шить.

- ① Край ткани
- ② Направитель

ПРИМЕЧАНИЕ:

Ширина стежка не может быть изменена.



Супероверлочный стежок

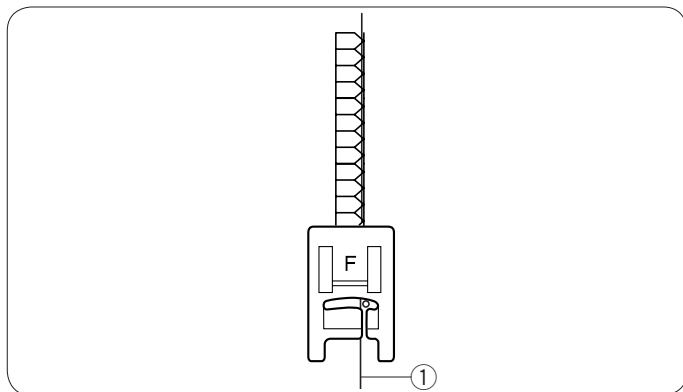
Установки машины:

- ① Строчка: Режим 1: 9
Режим 2: 19
- ② Натяжение нити: AUTO
- ③ Прижимная лапка: лапка F для атласных строчек
- ④ Давление лапки: 5

Этот стежок, похожий на промышленный, замечательно подходит одновременно для сборки двух тканей и обработки краев. Пришивая резинку к трикотажу, изделие не меняет своей формы. Elna создала этот стежок в 1982 году.

Сложите края ткани и положите их под прижимную лапку рядом с правым краем лапки.

- ① Край ткани



Потайной шов

Установки машины:

- ① Строчка: Режим 2: 14, 15
- ② Натяжение нити: AUTO
- ③ Прижимная лапка: лапка G для потайной строчки
- ④ Давление лапки: 5

Выберите строчку 14 для волнистых тканей или строчку 15 для эластичных тканей.

Как сложить ткань

Сложите ткань и сделайте складку как показано на рисунке.

- ① Тяжёлая ткань
- ② Лёгкая и средняя ткань
- ③ 0,4–0,7 см
- ④ Обработанный край ткани
- ⑤ Изнаночная сторона ткани

Как шить

Расположите ткань так, чтобы сложенный край подходил к левой стороне направителя на лапке. Опустите прижимную лапку.

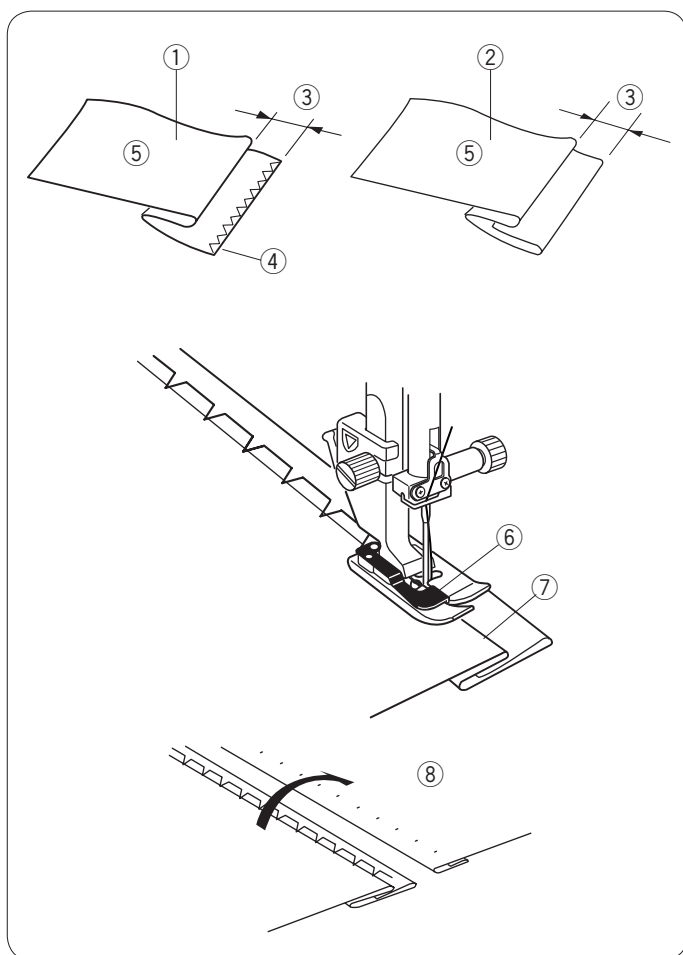
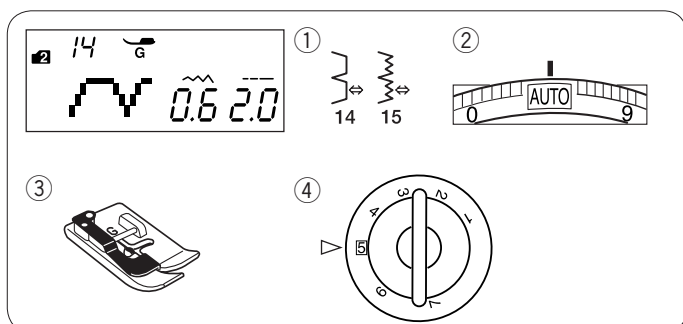
Проверьте движение иглы при помощи кнопки изменения ширины стежка таким образом, чтобы игла только прокалывала согнутый конец ткани, когда переходила на левую сторону.

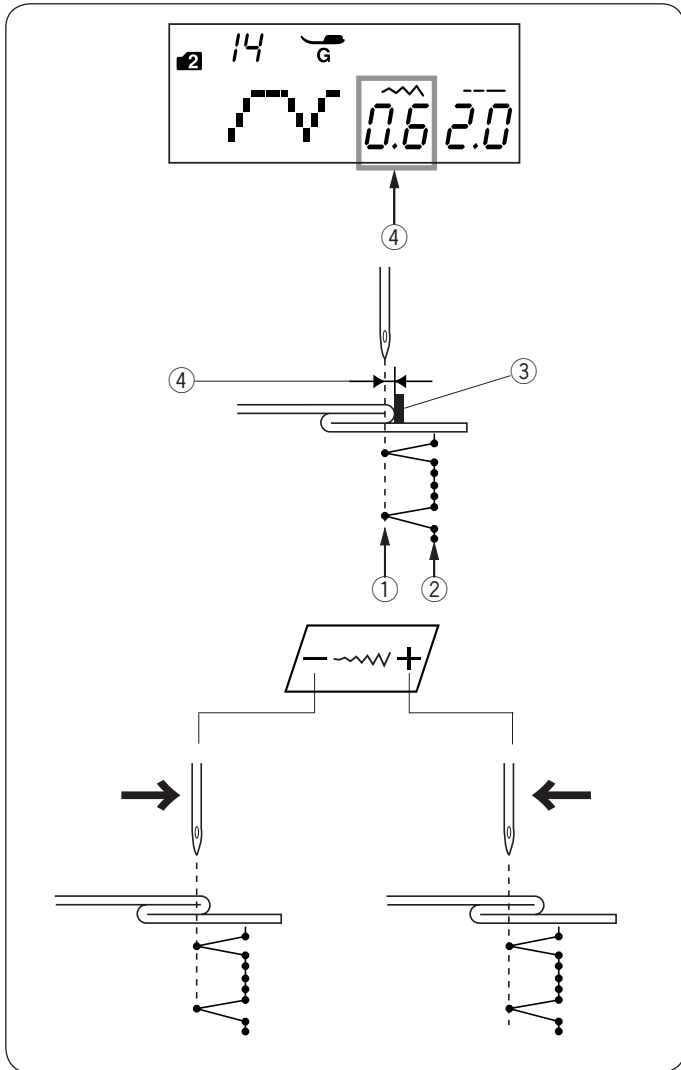
Шейте вдоль края по направителю.

- ⑥ Направитель на лапке
- ⑦ Складка

Раскройте ткань лицевой стороной наверх. Стежки на лицевой стороне ткани должны быть практически невидимы.

- ⑧ Лицевая сторона ткани





Изменение положения иглы

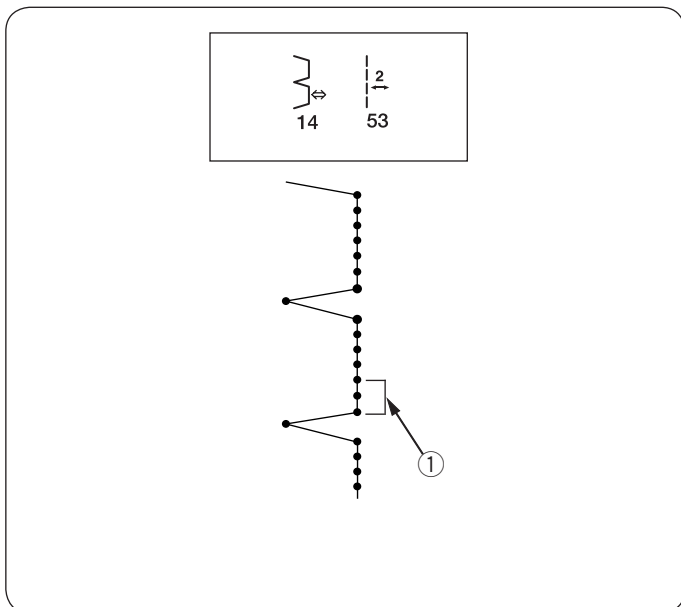
Нажмите кнопку изменения ширины стежка. На ЖК-экране отобразится расстояние между левым положением иглы и направителем в мм ④.

Нажмите «-» чтобы сдвинуть иглу вправо. Нажмите «+» чтобы сдвинуть иглу влево.

- ① Положение иглы слева
- ② Положение иглы справа
- ③ Направитель на лапке
- ④ Расстояние между положением иглы слева и направителем

ПРИМЕЧАНИЕ:

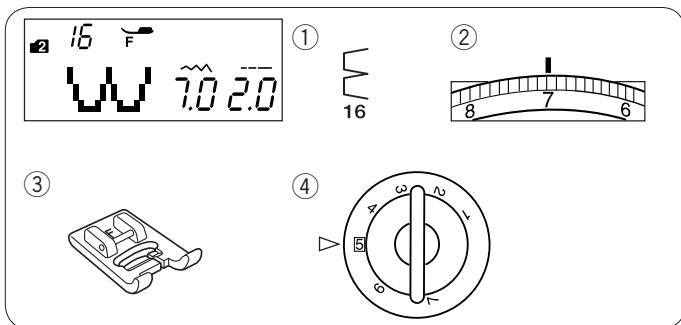
Ширина стежков 14 (режим 2) и 15 (режим 2) не может быть изменена, но положение иглы изменить можно.



Как сделать прямые стежки в строчке 14 длиннее

Запрограммируем комбинацию строчек 14 (режим 2) и 53 (режим 3).

Два прямых стежка будут добавлены к стежку потайного шва при комбинации со строчкой 53 (режим 3) ① (см. стр. 79)



Шов-ракушка

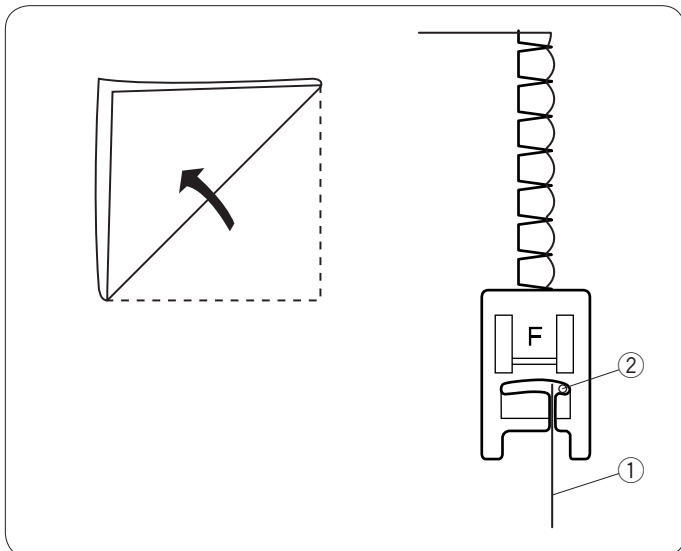
Установки машины:

- ① Строчка: Режим 2: 16
- ② Натяжение нити: 6-8
- ③ Прижимная лапка: лапка F для атласных строчек
- ④ Давление лапки: 5

Используйте лёгкие ткани (трикотаж, например).
Сделайте складку как показано на рисунке и строчите по складке.

Положите сложенный край ткани так, чтобы при обработке края игла только едва заходила за него. Возможно, потребуется увеличить натяжение верхней нити.

- ① Сложенный край
 - ② Положение иглы справа
- При создании нескольких рядов расстояние между ними должно быть не менее 1,5 см.
На трикотаже или мягких шёлковых тканях создавать шов-ракушку можно в любом направлении.

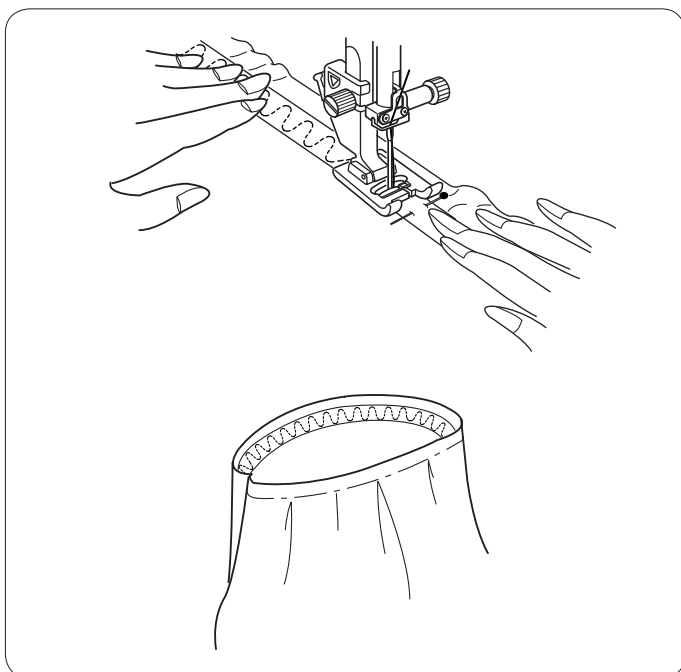
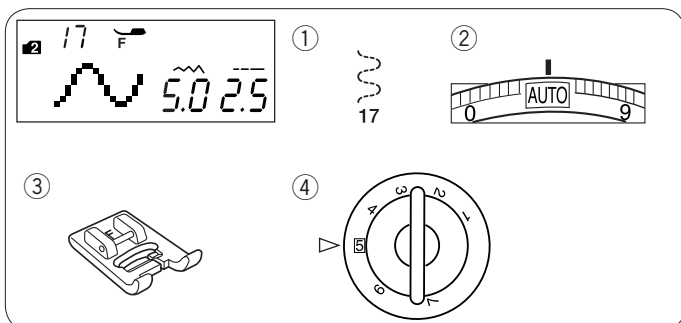


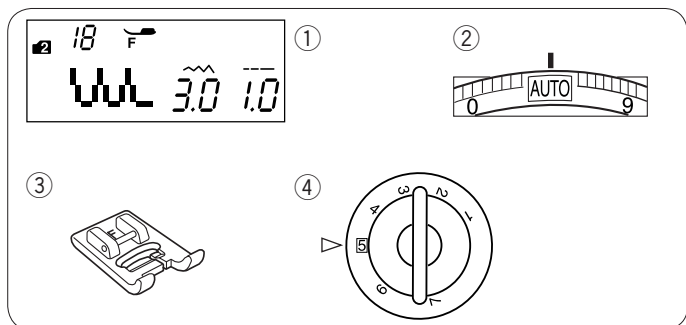
Пришивание резинки

Установки машины:

- ① Строчка: Режим 2: 17
- ② Натяжение нити: AUTO
- ③ Прижимная лапка: лапка для атласных стежков F
- ④ Давление лапки: 5

Отметьте соответствующее расстояние для пришивания резинки. Сопоставьте отметки на резинке и ткани.
Положите середину резинки под центр прижимной лапки и пристрочите её к ткани; растягивайте резинку равномерно.

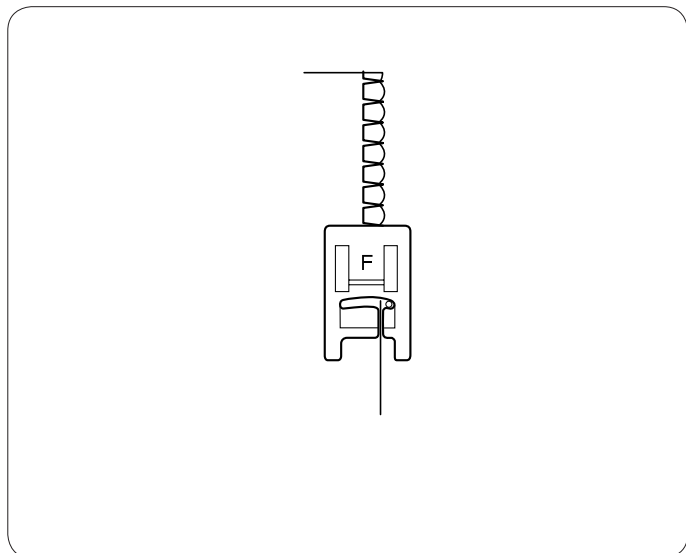




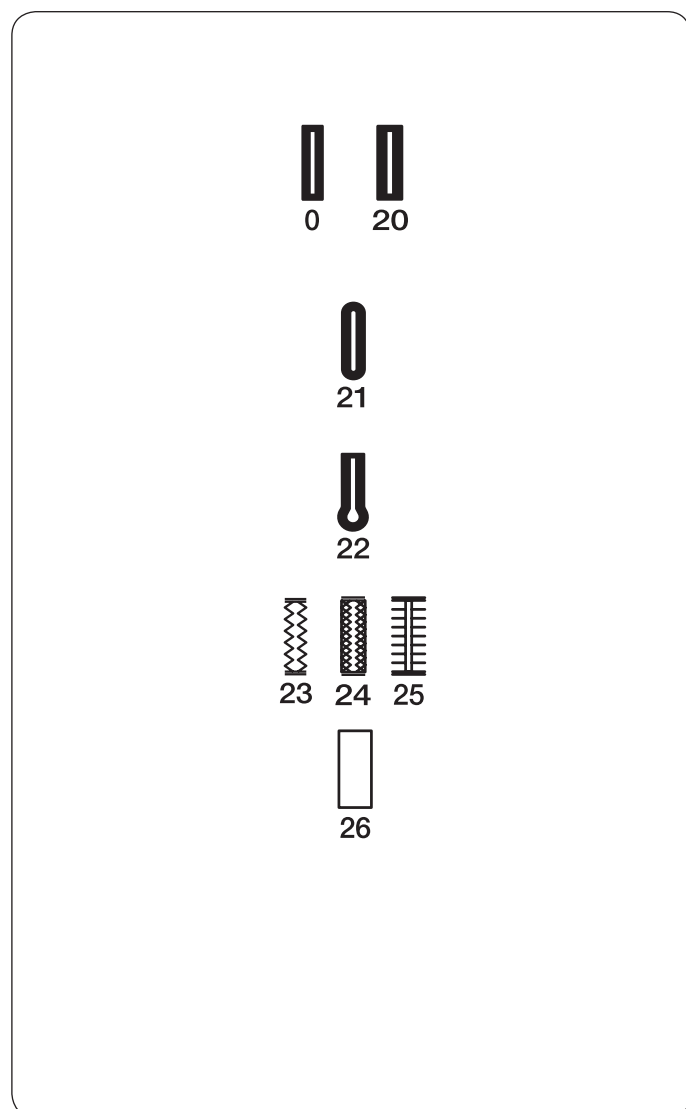
Бельевой стежок

Установки машины:

- ① Строчка: Режим 2: 18
- ② Натяжение нити: AUTO
- ③ Прижимная лапка: лапка F для атласных строчек
- ④ Давление лапки: 5



Используйте для создания тонких швов на дамском белье или лёгких тканях. Эти небольшие швы хорошо растягиваются и удобны при носке одежды. Выберите строчку 18 (режим 2). Поместите края ткани таким образом, чтобы игла только едва заходила за край ткани, таким образом она подворачивает ткань вправо.



Петли

Разновидности петель

20 Квадратная (Сенсорная) петля

Эта квадратная петля широко используется на средних и тяжелых тканях.

Размер петли автоматически определяется по размеру пуговицы, размещенной в лапке.

21 Петля для тонких тканей

Эта петля, закругленная с двух сторон, используется на тонких, деликатных тканях, таких как шелк.

22 Петля с глазком

Петли с глазком широко используются на средних и тяжелых тканях. Также они подходят для больших и толстых пуговиц.

23-25 Петли стреч

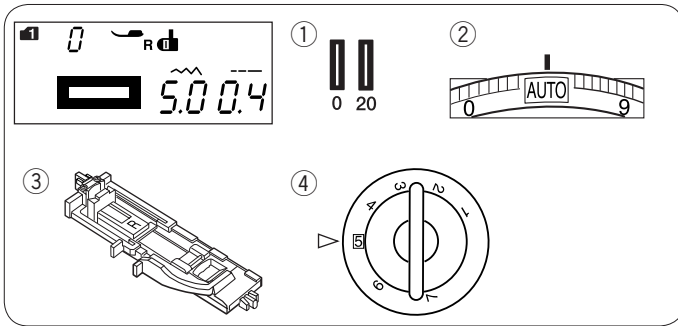
Эти петли могут использоваться на тканях стреч, а также в качестве декоративной отделки.

26 Обшивная петля

Это шаблон петли для последующей обшивки ее вручную.

ПРИМЕЧАНИЕ:

Строчки 21-26 создаются также как и строчка 20.



Квадратная (Сенсорная) петля

Установки машины:

- | | |
|--------------------|----------------------------------|
| ① Строчка: | Режим 1: 0
Режим 2: 20 |
| ② Натяжение нити: | AUTO |
| ③ Прижимная лапка: | лапка R для автоматической петли |
| ④ Давление лапки: | 5 |

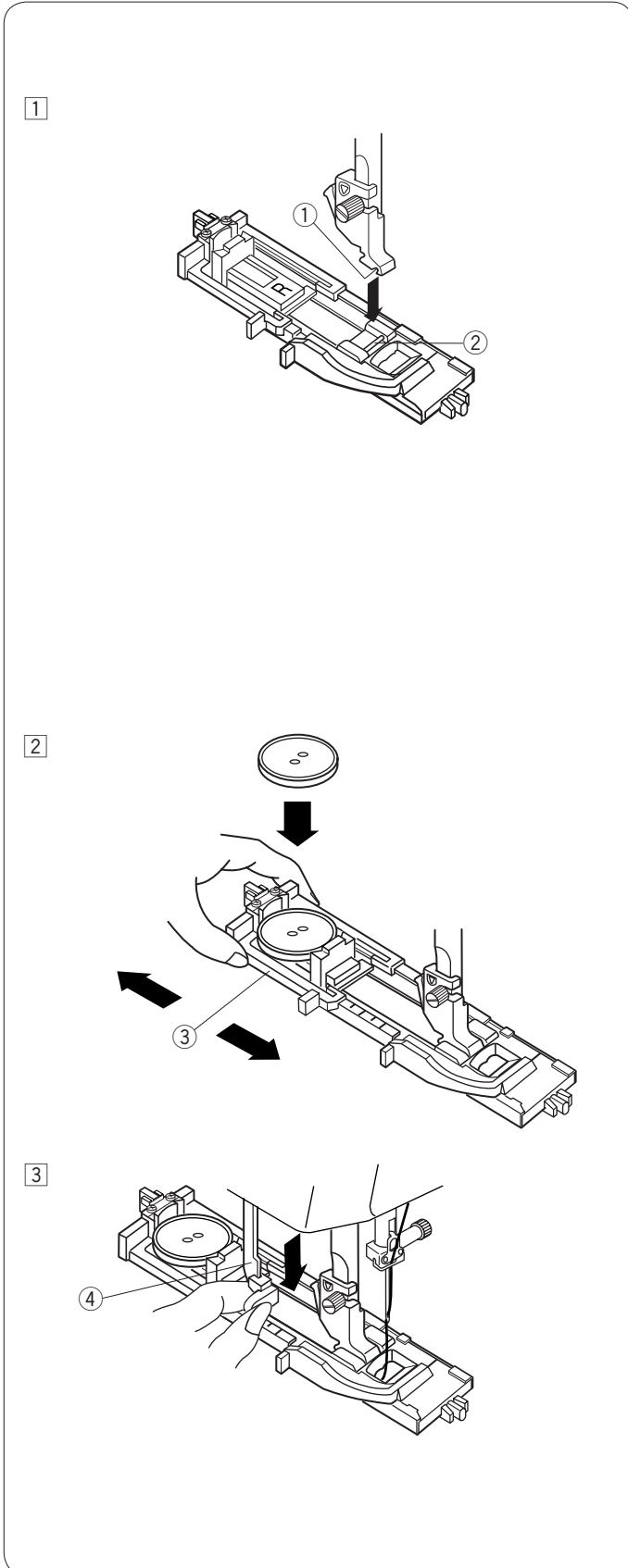
Размер петли автоматически определяется по размеру пуговицы, размещенной в лапке R.
 Держатель пуговицы в лапке принимает пуговицы от 1 см до 2,5 см в диаметре.
 При выборе сенсорных петель на ЖК дисплее появляется совет опустить рычаг петли.

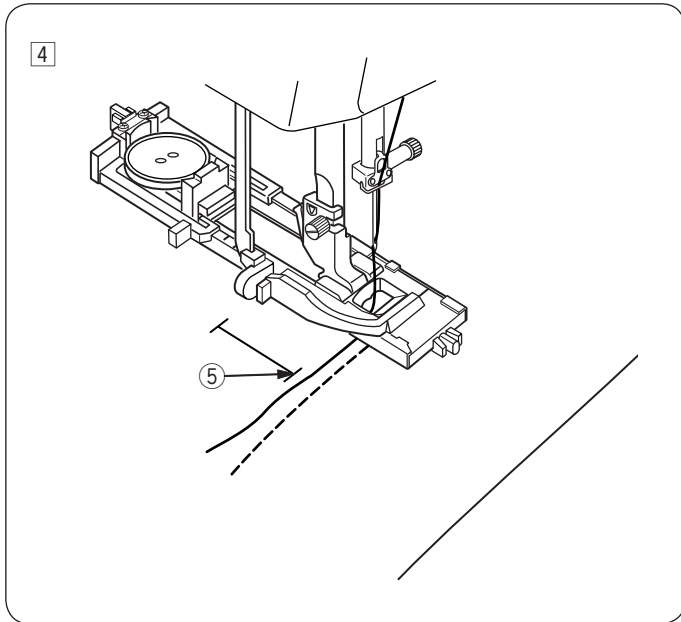
ПРИМЕЧАНИЯ:

Иногда необходимо изменить размер петли при работе с тяжёлыми и специфическими тканями и нитками. Делайте пробную петлю на отдельном кусочке ткани для проверки правильности Ваших установок. Предварительно установленная ширина петли подходит для обычных пуговиц. Применяйте прокладочный материал при работе с тканями стреч или лёгкими тканями.

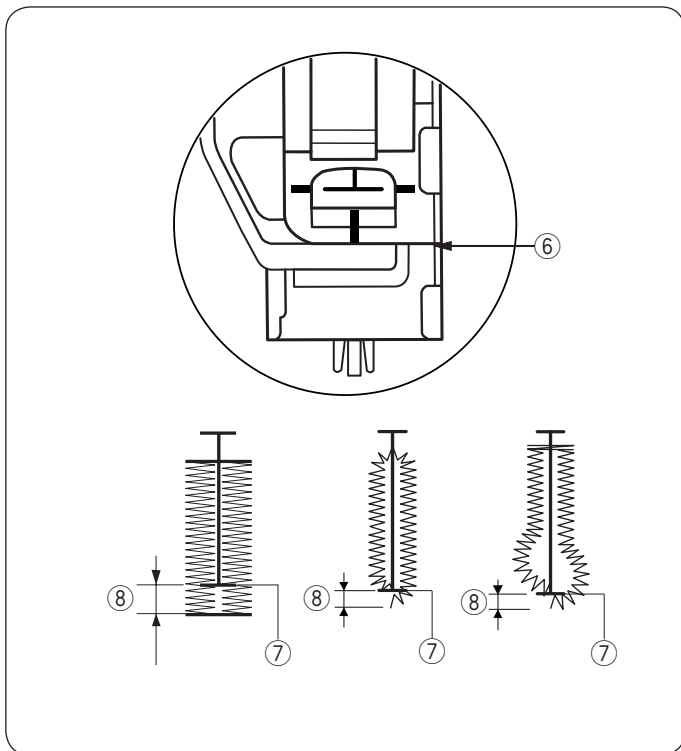
Начало шитья

- ① Нажмите на кнопку подъёма/опускания иглы и поднимите иглу.
 Пристегните лапку R для автоматической петли так, чтобы канавка держателя лапки попала на перекладину лапки. Возможно, потребуется дополнительно поднять рычаг прижимной лапки, чтобы подложить лапку под держатель.
 - ① Канавка
 - ② Перекладина
- ② Оттяните держатель пуговицы назад и поместите в него пуговицу. Затем сильно притяните его к пуговице.
 - ③ Держатель пуговицы
- ③ Потяните вниз за рычаг петли до конца.
 - ④ Рычаг петли





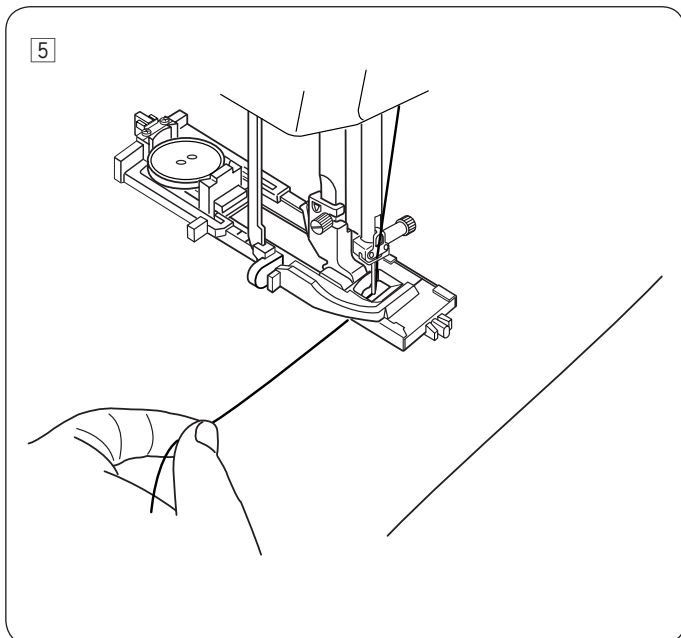
- 4 Отметьте положение петли на ткани и положите изделие под лапку, опустите иглу в точку начала, повернув маховое колесо.
 5 Точка начала



ПРИМЕЧАНИЕ:

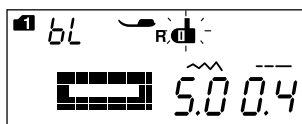
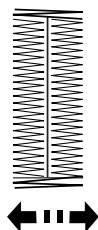
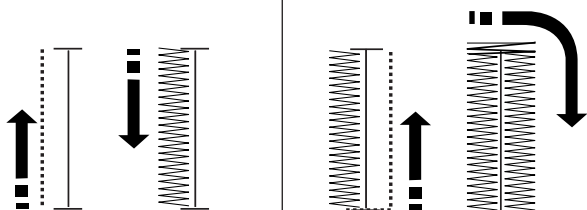
Проверьте, чтобы не было зазора между ползунком и пружинным держателем. В противном случае петля будет длиннее, чем нужно, или правая и левая стороны петли будут неровными.

- 6 Отсутствие зазора
 7 Точка начала
 8 Зазор

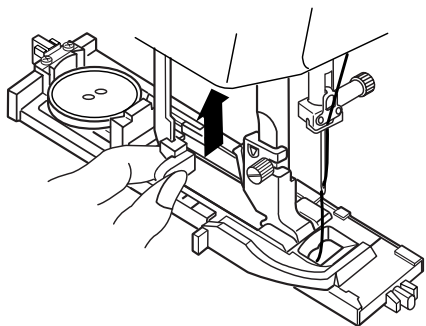


- 5 Начинайте шить, легонько оттягивая нить влево. После нескольких стежков освободите нить и продолжайте шить.

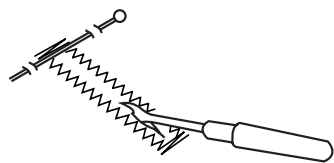
6



7



8



- 6] Петля будет вышита автоматически в порядке, показанном на рисунке. Когда петля будет готова, машина остановится автоматически, и игла поднимется в самое верхнее положение. Нажмите кнопку обрезки нитей и уберите ткань.

ПРИМЕЧАНИЕ:

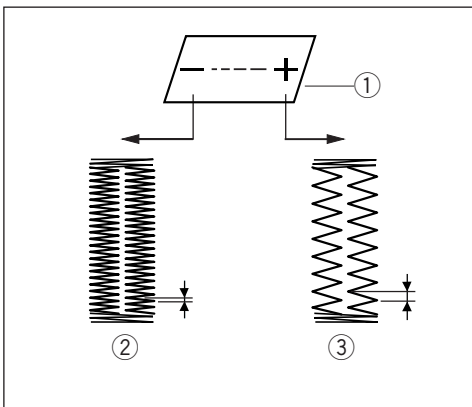
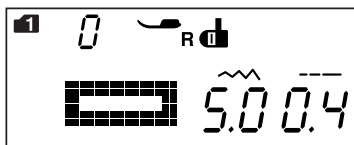
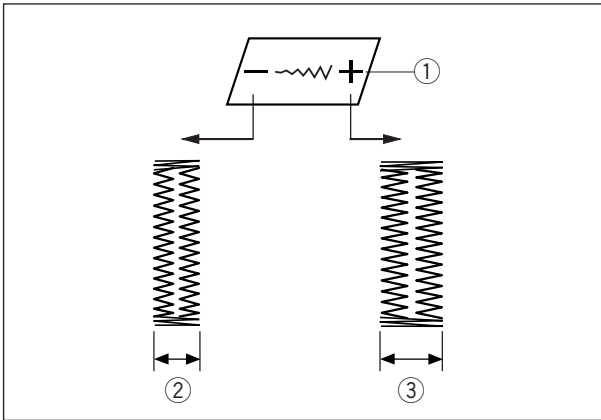
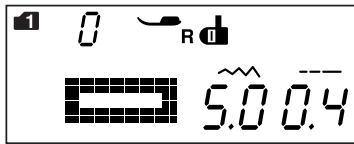
Если вы начали шить, забыв при этом нажать на рычаг петли, на ЖК-экране появится предупреждающий значок, и машина остановится, сделав несколько стежков. Опустите рычаг петли и начинайте шить.

- 7] Закончив петлю, поднимите рычаг в самое верхнее положение.

- 8] Вставьте булавки перед каждой закрепкой, чтобы нечаянно не разрезать стежки. Разрежьте петлю при помощи вспарывателя.

ПРИМЕЧАНИЕ:

Чтобы создать прочную и надёжную петлю, прошейте ещё один слой поверх предыдущих стежков. По завершении петли просто снова запустите машину. Не поднимайте лапку или рычаг петли. Машина прошьёт новую петлю поверх старой.



Ручная настройка

Ширина петли может быть изменена при помощи кнопки изменения ширины стежка.

Чтобы увеличить ширину петли, нажмите на значок «+» на кнопке изменения ширины стежка.

Чтобы уменьшить ширину петли, нажмите на значок «-» на кнопке изменения ширины стежка.

- ① Кнопка изменения ширины стежка
- ② Более узкая петля
- ③ Более широкая петля

ПРИМЕЧАНИЕ:

Ширина петли может изменяться от 2.5. до 7.0.

Изменение плотности стежка петли

Плотность стежка петли может быть изменена при помощи кнопки изменения длины стежка.

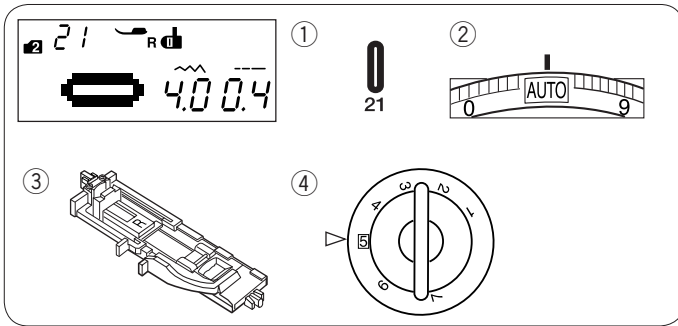
Чтобы уменьшить плотность стежка, нажмите на значок «+» на кнопке изменения длины стежка.

Чтобы увеличить плотность стежка, нажмите на значок «-» на кнопке изменения длины стежка.

- ① Кнопка изменения длины стежка
- ② Более плотная петля
- ③ Менее плотная петля

ПРИМЕЧАНИЕ:

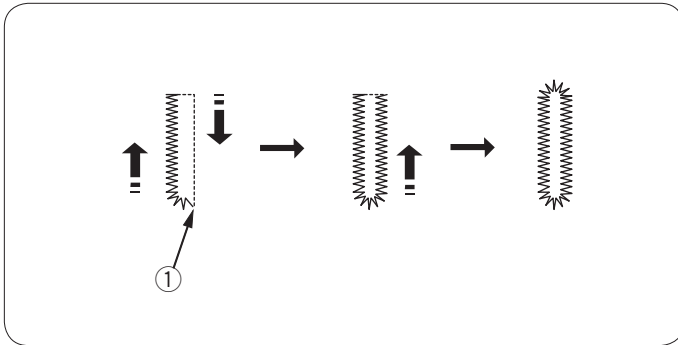
Плотность стежка петли может изменяться от 0.3 до 1.0.



Петли на тонких тканях

Установки машины:

- ① Строчка: режим 2: 21
- ② Натяжение нити: AUTO
- ③ Прижимная лапка: лапка R для автоматической петли
- ④ Давление лапки: 5

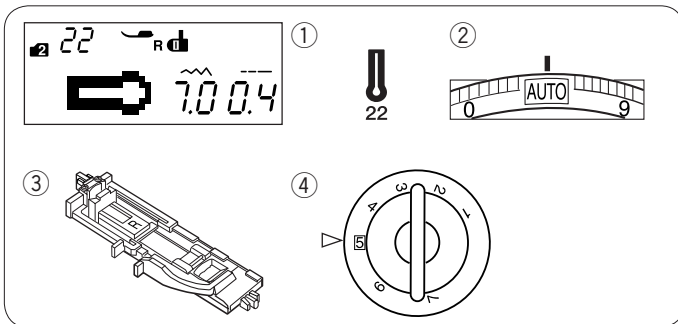


Процедура выполнения такая же, как и квадратной (сенсорной) петли (см. стр. 47-49). Машина создаст петлю в порядке, показанном на рисунке.

- ① Точка начала

ПРИМЕЧАНИЕ:

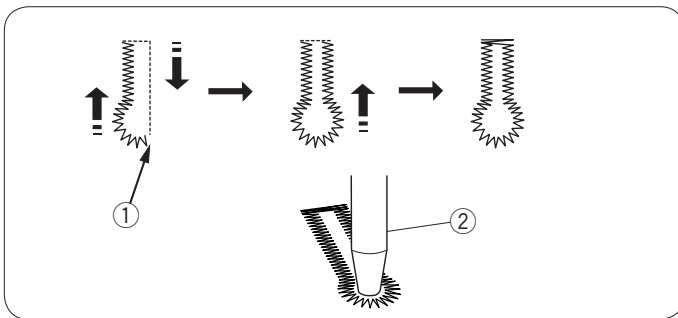
Ширину петли можно изменять от 2.5 до 5.5.
Плотность петли можно изменять от 0.3 до 1.0.



Петля с глазком

Установки машины:

- ① Строчка: режим 2: 22
- ② Натяжение нити: AUTO
- ③ Прижимная лапка: лапка R для автоматической петли
- ④ Давление лапки: 5

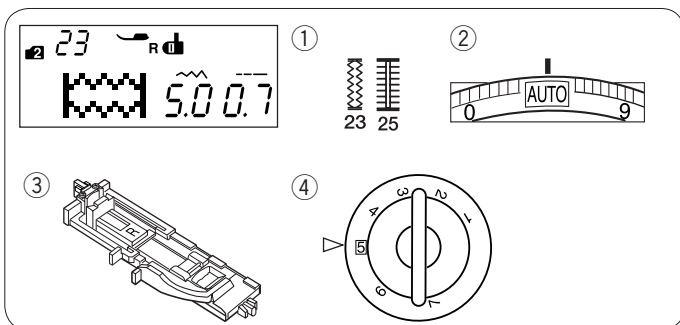


Процедура выполнения такая же, как и квадратной (сенсорной) петли (см. стр. 47-49). Машина создаст петлю в порядке, показанном на рисунке. Чтобы прорезать петлю, воспользуйтесь пробойником.

- ① Точка начала
- ② Пробойник

ПРИМЕЧАНИЕ:

Ширину петли можно изменять от 5.5 до 7.0. Плотность петли можно изменять от 0.3 до 1.0.



Трикотажные петли

Установки машины:

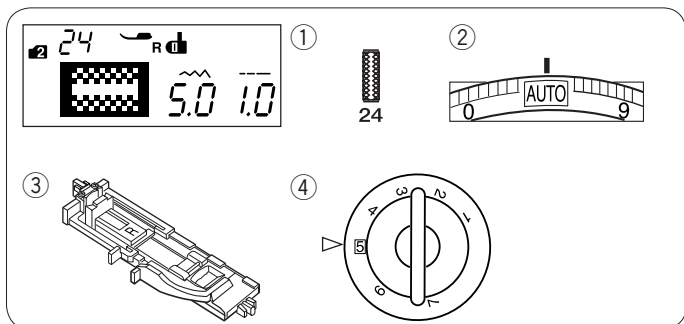
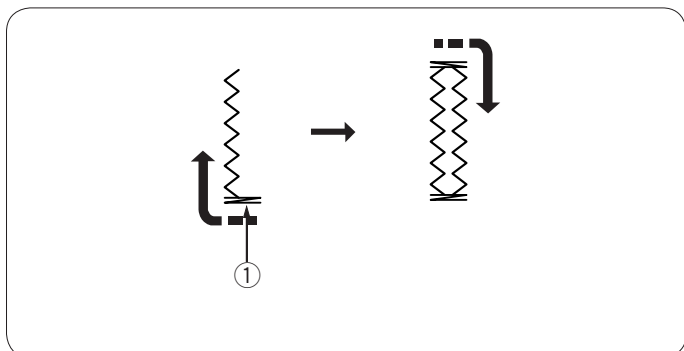
- ① Строчка: Режим 2: 23, 25
- ② Натяжение нити: AUTO
- ③ Прижимная лапка: лапка R для автоматической петли
- ④ Давление лапки: 5

Процедура выполнения такая же, как и квадратной (сенсорной) петли (см. стр. 47-49). Машина создаст петлю в порядке, показанном на рисунке.

- ① Точка начала

ПРИМЕЧАНИЕ:

Ширину петли можно изменять от 2.5 до 7.0. Плотность петли можно изменять от 0.5 до 1.0 у строчки 30 и от 0.5 до 2.50 у строчки 23 (режим 2) и от 0.5 до 2.5 для строчки 25. Если стежки правого и левого ряда неровные, скорректируйте их при помощи регулятора баланса подачи ткани.



Трикотажная петля

Установки машины:

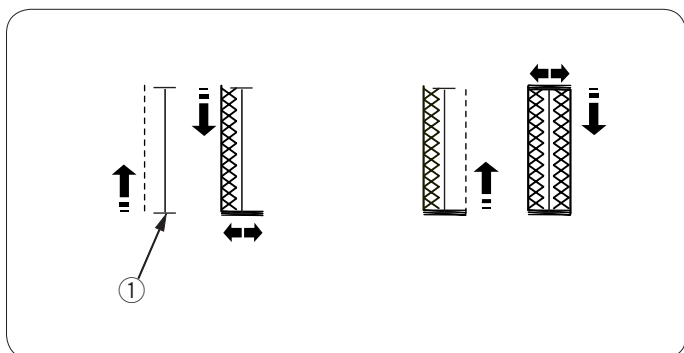
- ① Строчка: Режим 2: 24
- ② Натяжение нити: AUTO
- ③ Прижимная лапка: лапка R для автоматической петли
- ④ Давление лапки: 5

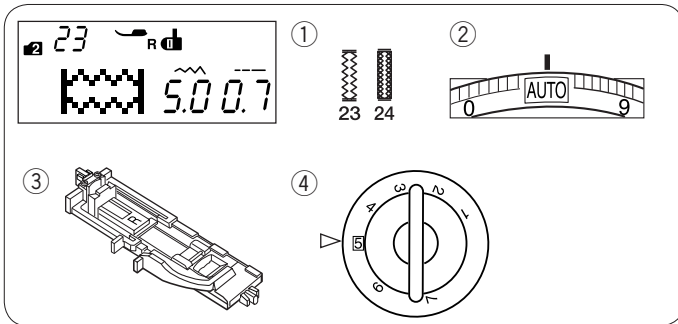
Процедура выполнения такая же, как и квадратной (сенсорной) петли (см. стр. 47-49). Машина создаст петлю в порядке, показанном на рисунке.

- ① Точка начала

ПРИМЕЧАНИЕ:

Ширину петли можно изменять от 2.5 до 7.0. Плотность петли можно изменять от 0.7 до 1.2. Если стежки правого и левого ряда неровные, скорректируйте их при помощи регулятора баланса подачи ткани.





Зажгутованная петля

Установки машины:

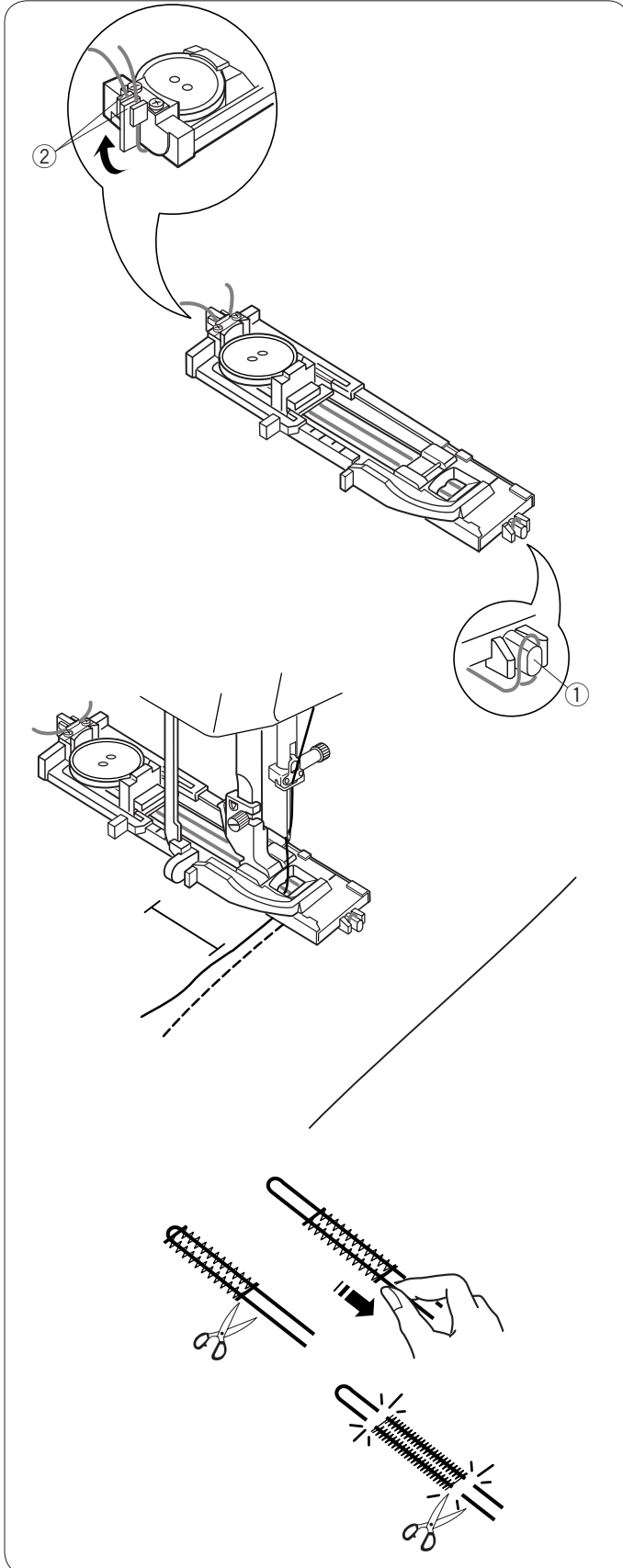
- ① Строчка: Режим 2: 23, 24
- ② Натяжение нити: AUTO
- ③ Прижимная лапка: лапка R для автоматической петли
- ④ Давление лапки: 5

Поднимите лапку R для автоматической петли, зацепите шнур за выступ спереди лапки.

- ① Выступ

Вытяните концы шнура назад под лапкой, освобождая передний конец. Поднимите концы шнура и вставьте оба конца между ребрами металлической пластины.

- ② Металлическая пластина



Процедура создания зажгутованной петли такая же, как и сенсорной петли.

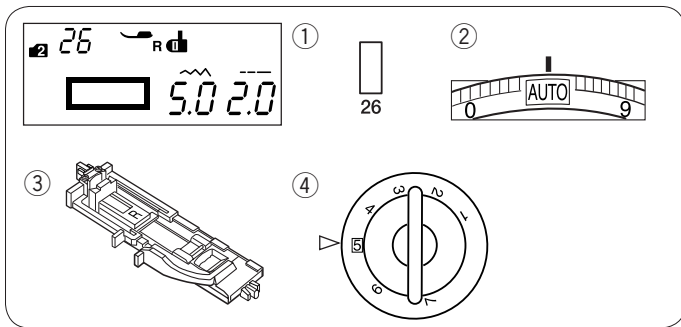
Опустите иглу в ткань в точке начала петли и запустите машину.

Снимите ткань с машины. Обрежьте шнур с двух сторон.

Как прорезать петлю см. стр. 49.

ПРИМЕЧАНИЕ:

Установите ширину стежка в соответствии с толщиной используемого шнура.



Обшивная петля

Установки машины:

- | | |
|--------------------|-------------------------------------|
| ① Строчка: | Режим 2: 26 |
| ② Натяжение нити: | AUTO |
| ③ Прижимная лапка: | лапка R
для автоматической петли |
| ④ Давление лапки: | 5 |

Обшивная петля создается путем пришивания полоски или лоскута ткани к петле. Обшивные петли в особенности подходят к изделиям, сшитым на заказ, но их не рекомендуется применять к прозрачным и тонким тканям, где лоскут может просвечивать или оттягивать ткань.

- ① Приметайте лоскут ткани к предмету одежды, лицевой стороной друг к другу.

- ① Изнанка лоскута
- ② Лицевая сторона предмета одежды

- ② Выберите строчку 26 (режим 2). Прошейте обшивную петлю сразу на двух кусках ткани. Прорежьте отверстие петли, как показано на рисунке, а затем вытащите лоскут через щель с другой стороны.

- ① Изнанка лоскута
- ② Лицевая сторона предмета одежды
- ③ Лицевая сторона лоскута

- ③ Вытаскивайте лоскут до тех пор, пока не покажется лицевая сторона лоскута. Прогладьте утюгом оба конца ткани по углам, пока они не выровняются.

- ③ Лицевая сторона лоскута
- ④ Изнанка предмета одежды

- ④ Сверните лоскут так, чтобы получились края петли.

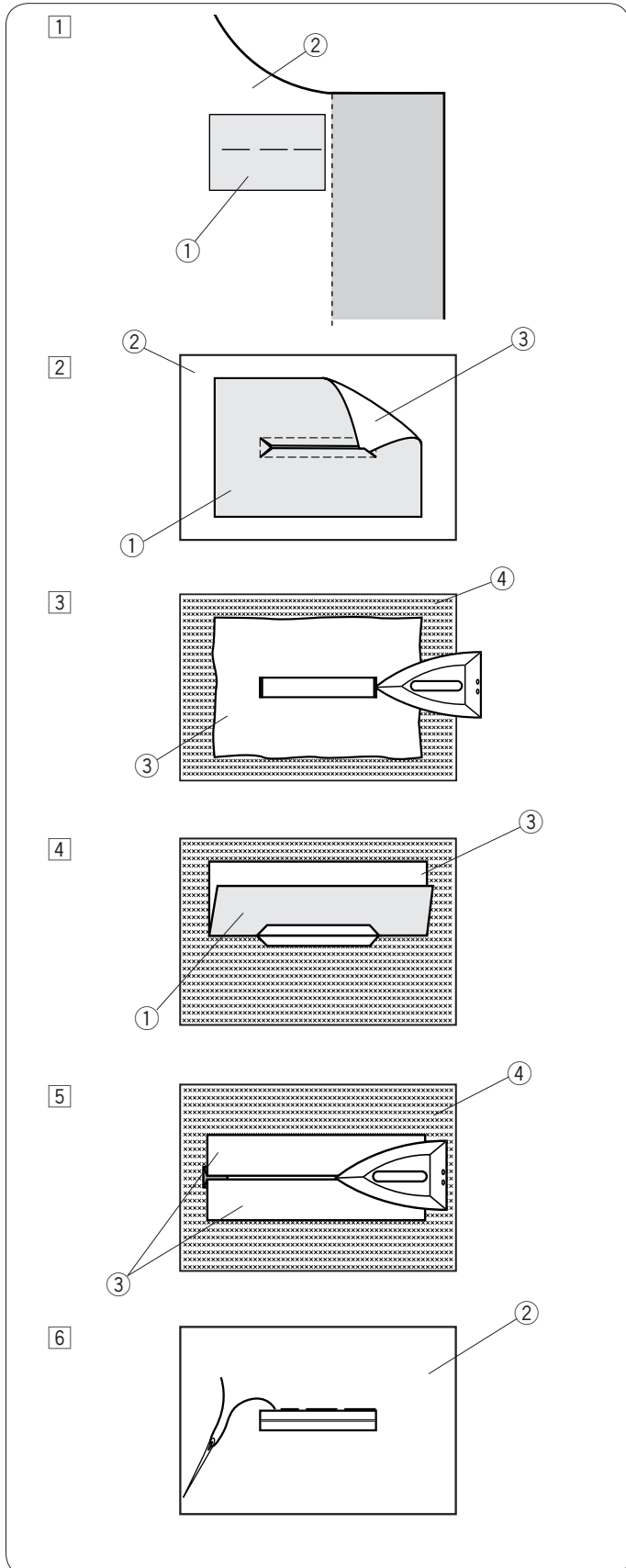
- ① Изнанка лоскута
- ③ Лицевая сторона лоскута

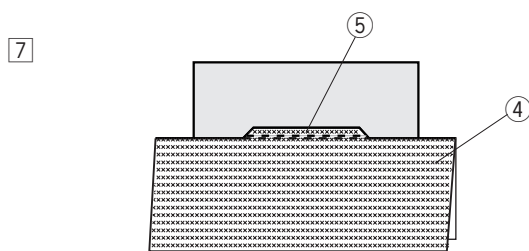
- ⑤ Прогладьте складки утюгом.

- ③ Лицевая сторона лоскута
- ④ Изнанка предмета одежды

- ⑥ Обметайте шов с обоих концов при помощи иглы и проденьте нить вручную.

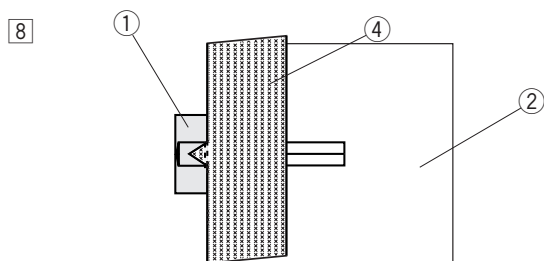
- ② Лицевая сторона предмета одежды





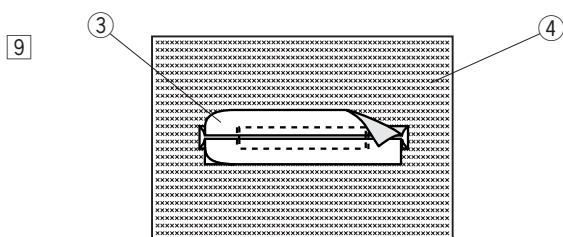
7 Сложите ткань одежды по длине, петли прострочите назад и вперёд по шву, чтобы закрепить полы нашивки.

- ④ Изнанка предмета одежды
- ⑤ Шитьё спереди и сзади



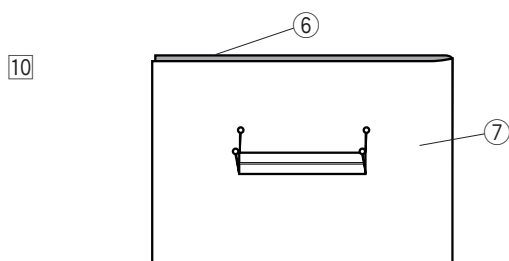
8 Подогните конец ткани и трижды прошейте взад-вперёд треугольный кончик.

- ① Изнанка лоскута
- ② Лицевая сторона предмета одежды
- ④ Изнанка предмета одежды



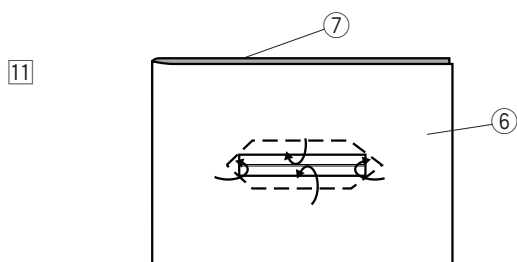
9 Лоскут нужно отрезать на расстоянии 1-1,5 см от отверстия. Углы должны быть обрезаны ножницами со скруглением, как показано на рисунке.

- ③ Лицевая сторона лоскута
- ④ Изнанка предмета одежды



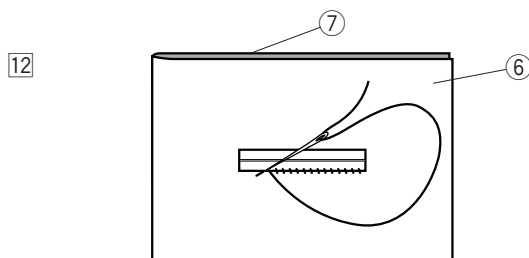
10 Поместите облицовку на изнаночной стороне ткани предмета одежды. Зафиксируйте 4 уголка при помощи булавок, как показано на рисунке.

- ⑥ Облицовка
- ⑦ Ткань предмета одежды



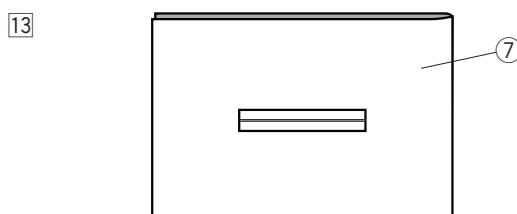
11 Переверните слои и прорежьте отверстие в облицовке таким же образом, как в п. 2. Четыре булавки-маркера отмечают для вас угловые точки на облицовке. Сложив каждую полу ткани, вложите их между облицовкой и лоскутом.

- ⑥ Облицовка
- ⑦ Ткань предмета одежды



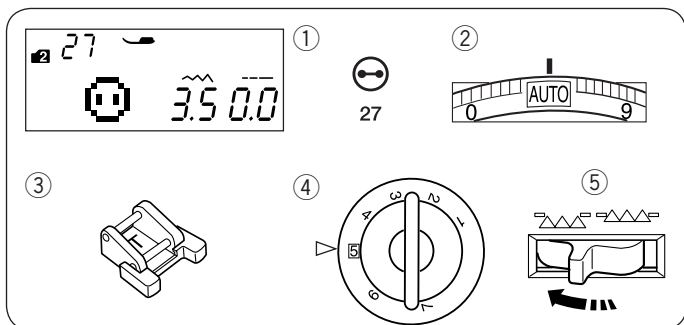
12 Прострочите пространство вокруг отверстия иглой, продев нить, как показано на рисунке.

- ⑥ Облицовка
- ⑦ Ткань предмета одежды



13 Обшивная петля готова.

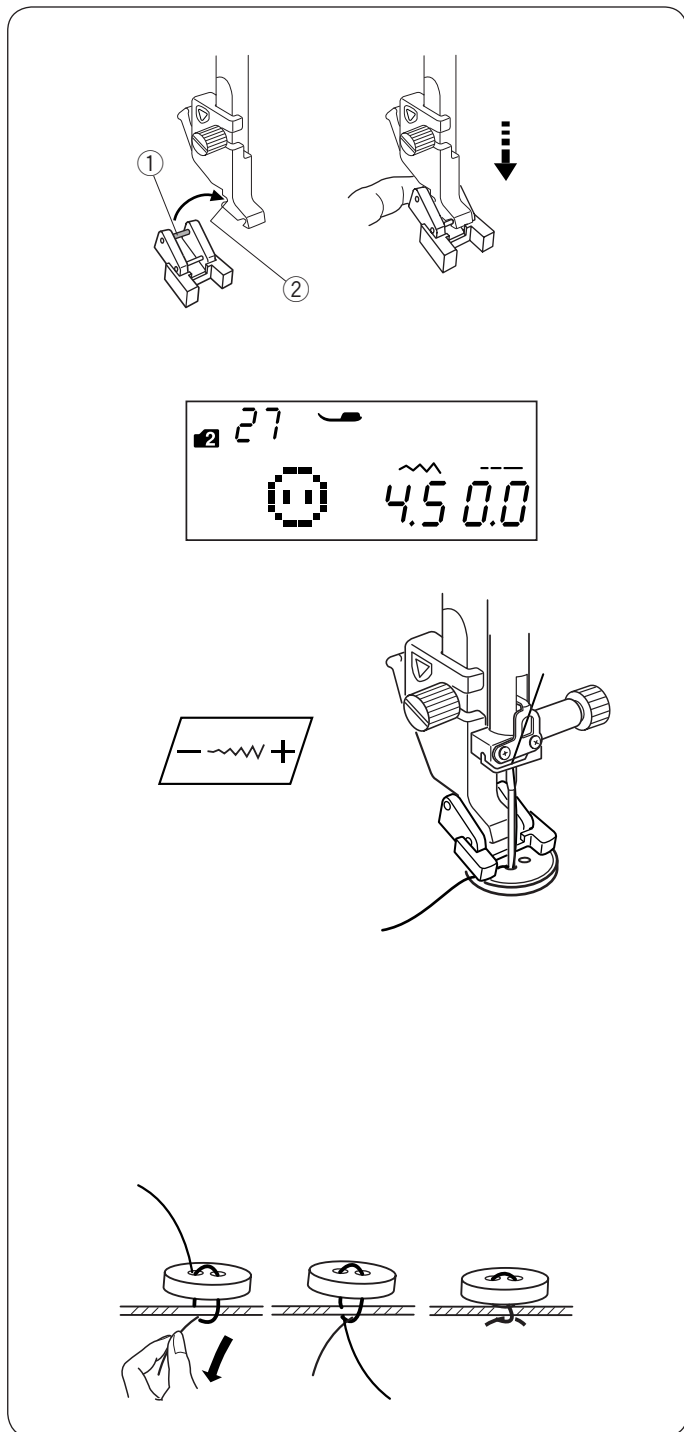
- ⑦ Ткань предмета одежды



Пришивание пуговиц

Установки машины:

- ① Строчка: Режим 2: 27
- ② Натяжение нити: AUTO
- ③ Прижимная лапка: лапка Т для пришивания пуговиц
- ④ Давление лапки: 5
- ⑤ Транспортер ткани: отключён



Установка лапки Т для пришивания пуговиц

Установите дальнюю перекладину на лапке под дальней выемкой на держателе лапки.

- ① Дальняя перекладина
- ② Дальняя выемка

Не спеша опустите игольный стержень, удерживая лапку на месте.

Пришивание

Опустите транспортёр ткани.

Положите пуговицу на ткань. Поверните рукой маховое колесо и опустите иглу в левое отверстие пуговицы. Опустите лапку, прижмите пуговицу, выровняйте положение пуговицы.

Повернув маховое колесо, поднимите иглу, чтобы игольный стержень переместился направо. Отрегулируйте ширину зигзага в соответствии с расстоянием между дырочками пуговицы.

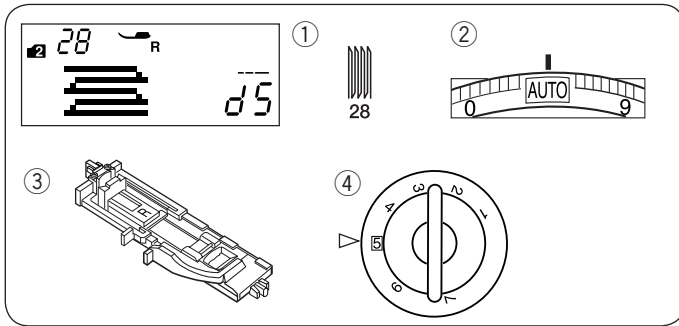
Начните шить и продолжайте, пока машина не остановится автоматически.

Снимите ткань с машины.

Потяните за шпульную нить, вытяните игольную нить вниз на изнаночную сторону. Завяжите обе нити.

ПРИМЕЧАНИЕ:

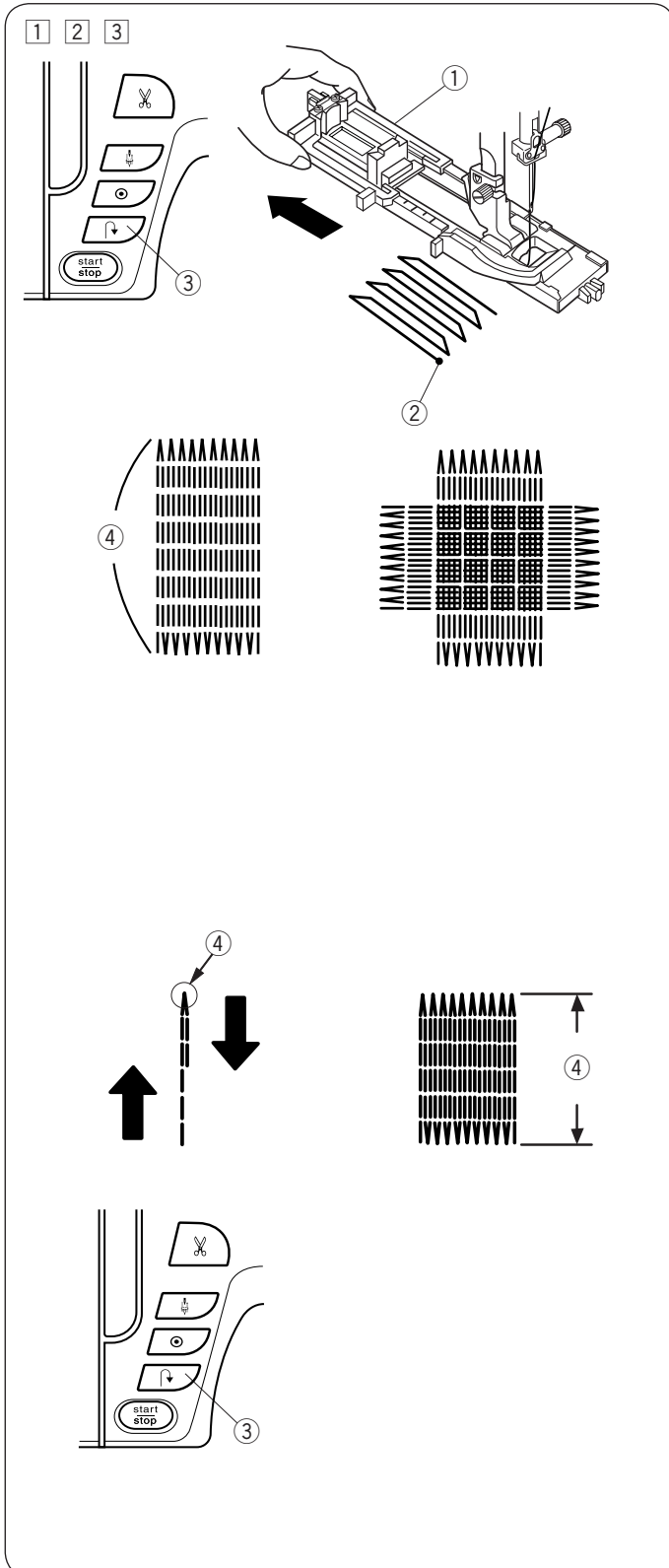
не используйте кнопку для обрезания нитей, иначе вы не сможете потом связать нитки.



Штопка

Установки машины:

- ① Строчка: Режим 2: 28
- ② Натяжение нити: AUTO
- ③ Прижимная лапка: лапка R для автоматической петли
- ④ Давление лапки: 5



① Присоедините лапку R для автоматической петли и отодвиньте до конца держатель пуговицы. Подложите уголок ткани под лапку. Опустите иглу в точку начала, опустите прижимную лапку.

- ① Держатель пуговицы
- ② Точка начала

② Начните работу и шейте до нужной длины, затем нажмите на кнопку реверса. Таким образом установится длина заплатки. Продолжайте шить, пока машина автоматически не остановится.

- ③ Кнопка реверса
- ④ Нужная длина

③ Прошейте ещё один слой поверх старого слоя, под правым углом к последнему.

ПРИМЕЧАНИЕ:

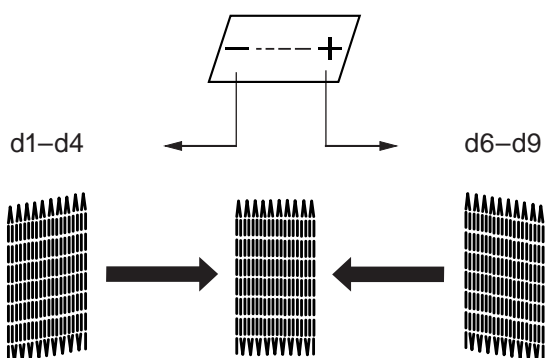
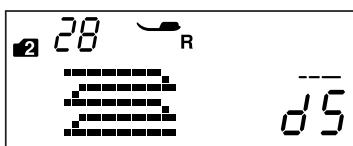
Максимальный размер заплатки — 2 см в длину и 0,9 см в ширину.

Как сделать новую заплатку того же размера

Чтобы сделать заплатку такого же размера, просто снова нажмите на педаль и запустите машину. Чтобы сделать заплатку другого размера, нажмите на кнопку памяти и начните шить с самого начала.

Как сделать короткую заплатку

Прошейте нужную длину, затем остановите машину. Нажмите на кнопку реверса и снова запустите машину. Продолжайте шить, пока машина не остановится автоматически.



Выравнивание заплатки

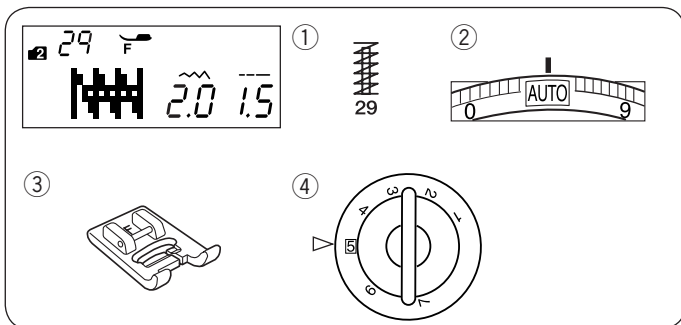
Можно скорректировать неровность заплатки при помощи кнопки изменения длины стежка.

Если левый угол ниже правого, нажмите на кнопку «-» для выравнивания.

Если правый угол ниже левого, нажмите на кнопку «+» для выравнивания.

ПРИМЕЧАНИЕ:

Выравнивание заплатки можно изменить в пределах от d1 до d9 (первоначальная установка d5).



Закрепка

Установки машины:

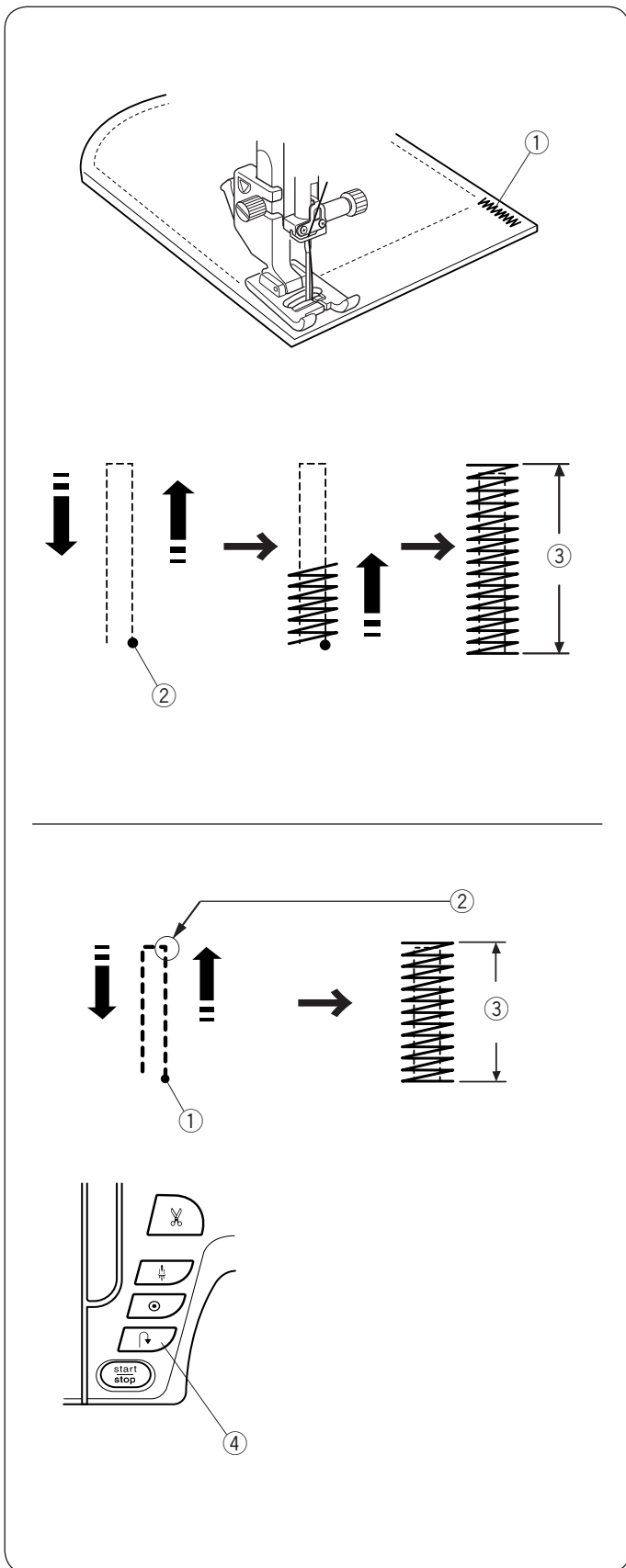
- ① Строчка: Режим 2: 29
- ② Натяжение нити: AUTO
- ③ Прижимная лапка: лапка F для атласных стежков
- ④ Давление лапки: 5

Закрепка используется для усиления области карманов, шаговых швов, шлёвок и т. д., где необходима дополнительная прочность.

Начало шитья

Опустите иглу в точку начала строчки. Опустите лапку и шейте до тех пор, пока машина не остановится автоматически. Машина автоматически прошьёт закрепку длиной в 1,5 см.

- ① Закрепка
- ② Точка начала
- ③ 1,5 см



Короткая закрепка

Чтобы сделать закрепку менее 1,5 см, сначала прошейте нужную длину, затем остановите машину и нажмите на кнопку реверса. Теперь нужная длина определена.

Снова запустите машину, продолжайте шить, пока машина не остановится автоматически.

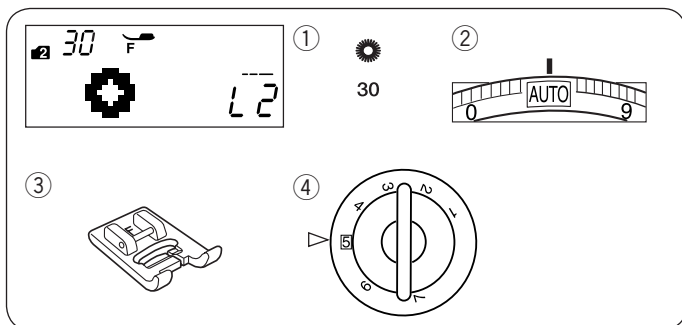
- ① Точка начала
- ② Нужная длина
- ③ Длина закрепки
- ④ Кнопка реверса

Сделать закрепку такого же размера

Чтобы сделать закрепку такого же размера, просто снова нажмите на педаль и запустите машину. По окончании она остановится автоматически.

Сделать закрепку другого размера

Чтобы сделать закрепку другого размера, нажмите на кнопку памяти, чтобы внести в память машины новый размер, и начните шить с самого начала.



Выполнение глазков

Установки машины:

- ① Строчка: Режим 2: 30
- ② Натяжение нити: AUTO
- ③ Прижимная лапка: лапка F для атласных стежков
- ④ Давление лапки: 5

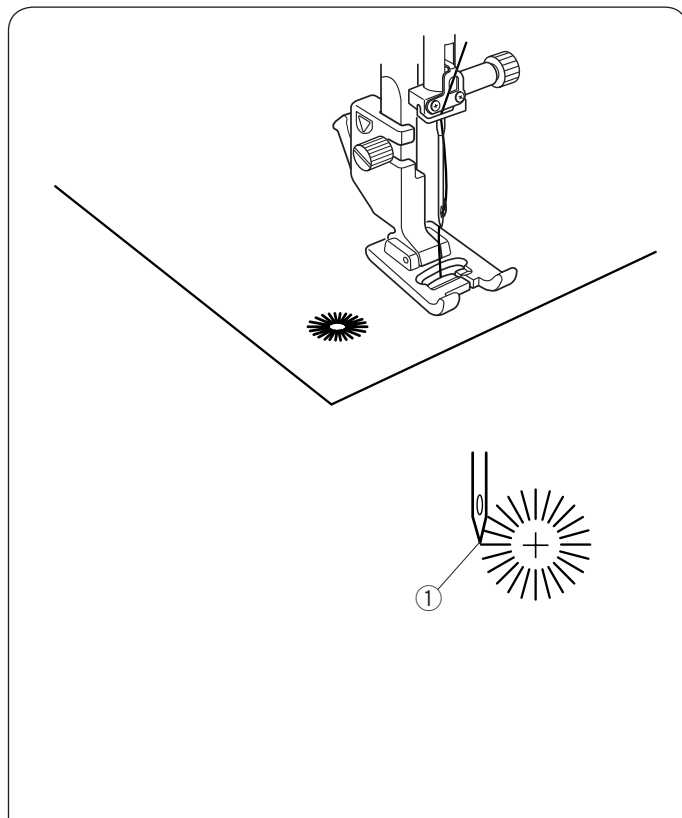
Глазки используются как отверстия на ремнях и т.д.

Как шить

Нажмите на педаль и начните шить, пока машина не остановится автоматически.

Прорежьте глазок при помощи шила, перфоратора или заостренных ножниц.

- ① Точка начала



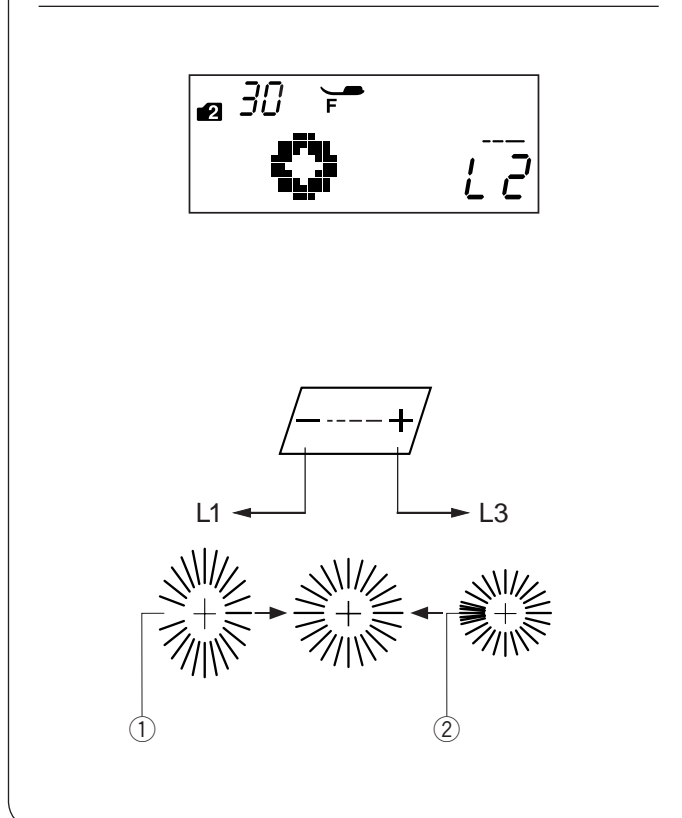
Изменение формы глазков

Чтобы изменить форму глазков, делайте следующее:

Если глазок не соединяется полностью, нажмите на «-» на кнопке изменения длины стежка.

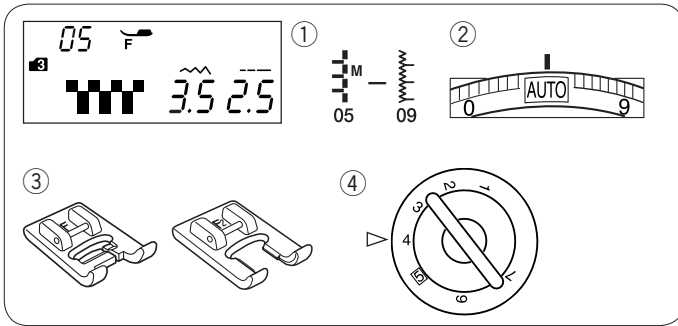
Если стежки находят друг на друга, нажмите на «+» на кнопке изменения длины стежка.

- ① Глазок не соединяется
- ② Стежки находят друг на друга



ПРИМЕЧАНИЕ:

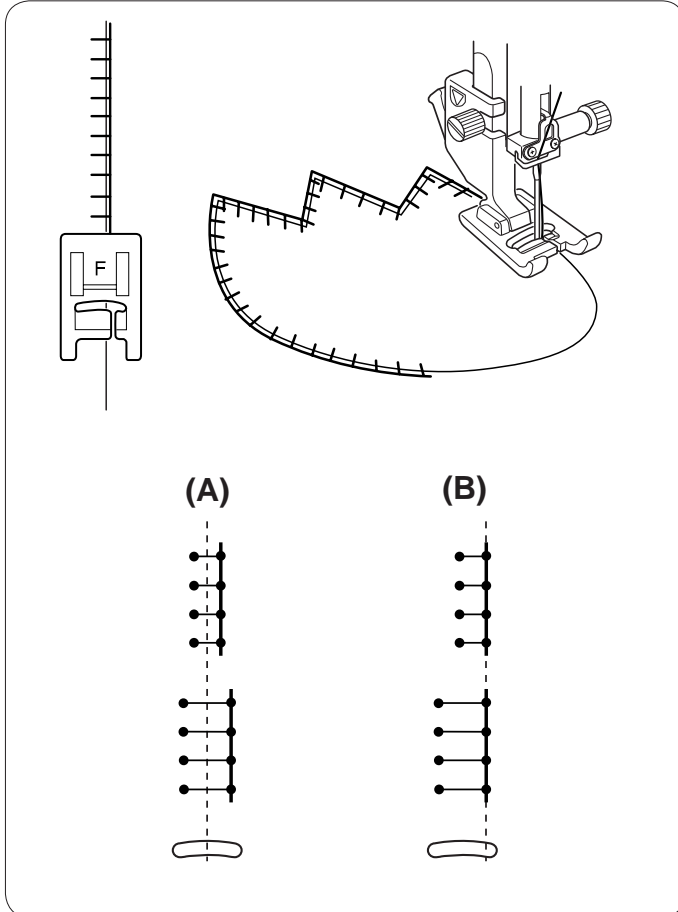
Форму глазков можно изменить в пределах от L1 до L3 (первоначальная установка L2).



Аппликация атласными стежками

Установки машины:

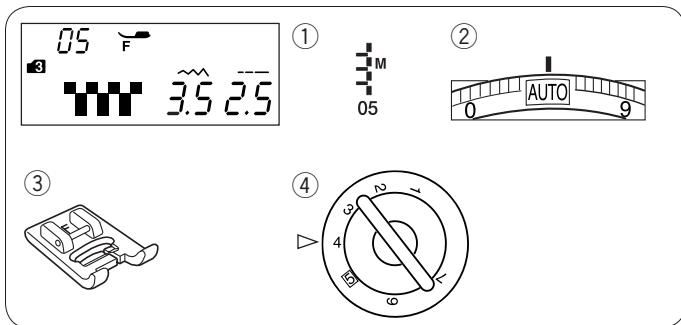
- ① Строчка: Режим 3: 05-09
- ② Натяжение нити: АУТО
- ③ Прижимная лапка: лапка F для атласных стежков или открытая лапка F2 для атласных стежков
- ④ Давление лапки: 4



Положите аппликацию на ткань и приметайте её или воспользуйтесь плавким стабилизатором. Направляйте ткань с аппликацией так, чтобы стежки ложились по краю аппликации при движении иглы вправо.

(А): У строчек 05, 06 и 09 (режим 3) фиксированное центральное положение иглы. Ширина стежка меняется симметрично.

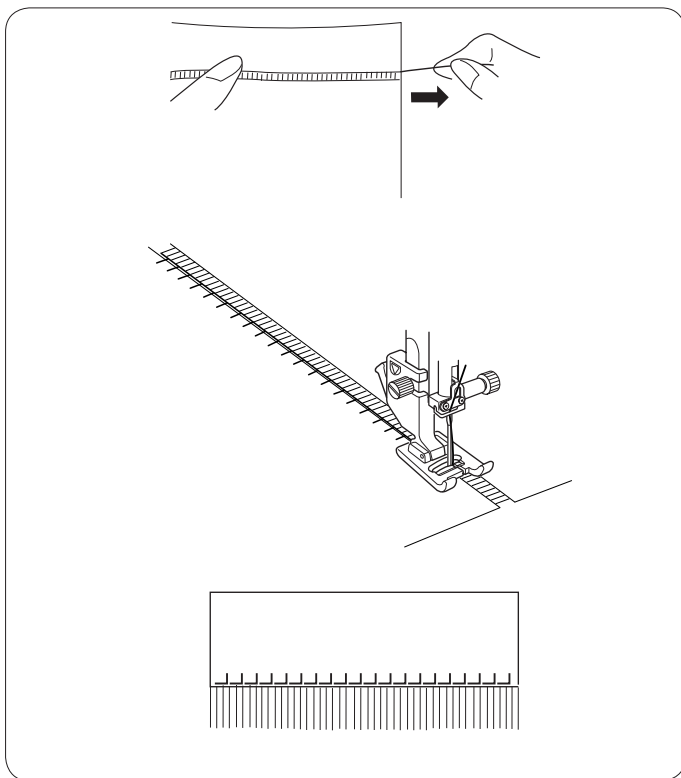
(В): У строчек 07 и 08 (режим 3) фиксированное правое положение иглы. При изменении ширины стежка будет меняться левое положение иглы.



Бахрома

Установки машины:

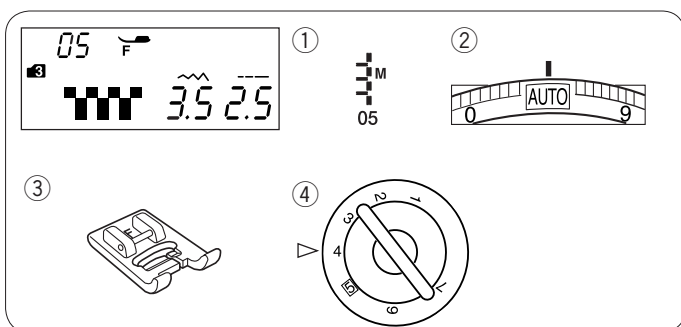
- ① Строчка: Режим 3: 05
- ② Натяжение нити: AUTO
- ③ Прижимная лапка: лапка F для атласных стежков
- ④ Давление лапки: 4



Бахрома придает особый колорит скатертям и шалям. Выберите плотную трикотажную ткань как лён, из которой легко можно будет вытянуть нити. Осторожно отрежьте ткань по волокну. Удалите одну нить там, где начнется бахрома.

Прошейте по левой стороне так, чтобы стежки справа попадали в открытое пространство.

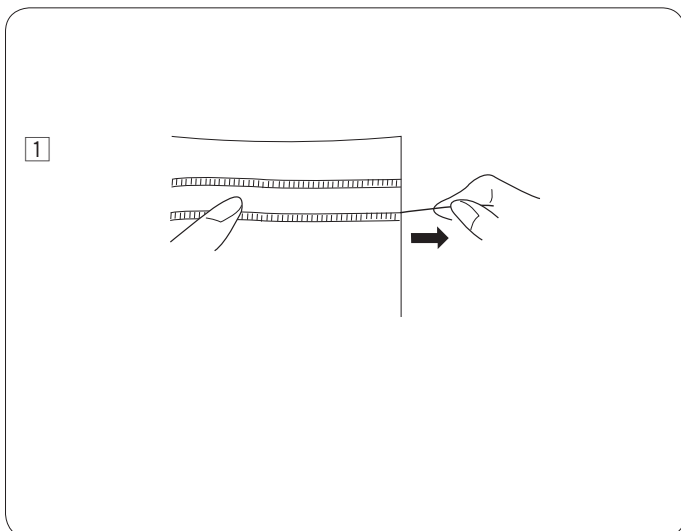
Удалите все лишние нити с правой стороны от строчки.



Прореживание

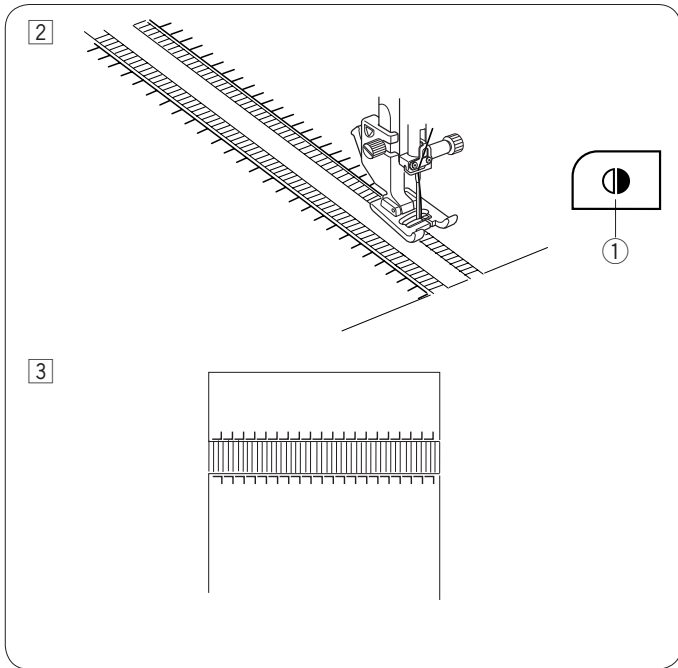
Установки машины:

- ① Строчка: Режим 3: 05
- ② Натяжение нити: AUTO
- ③ Прижимная лапка: лапка F для атласных стежков
- ④ Давление лапки: 4



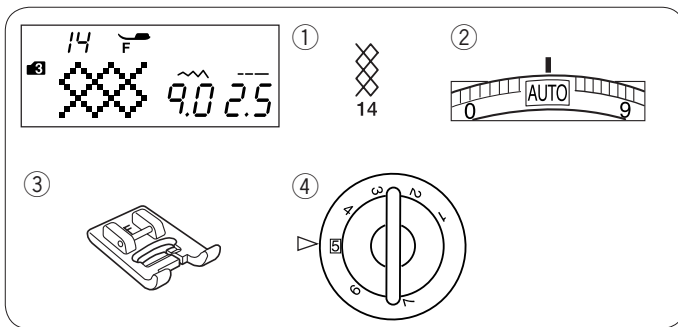
Прореживание создается так же, как и бахрома. Выберите плотную трикотажную ткань, такую как лён, из которой легко можно будет вытянуть нити.

- ① Осторожно отрежьте ткань по волокну. Определите ширину прореживания и удалите по одной нити с каждой стороны.



- ② прошейте строчку с левой стороны, направляя ткань так, чтобы справа стежки попадали в открытое пространство. Нажмите на кнопку зеркального отображения и прошейте правую сторону (см. стр. 77 про работу с функцией зеркального отображения)
- ① кнопка зеркального отображения

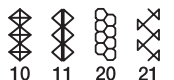
- ③ Удалите нитки между двумя строчками.

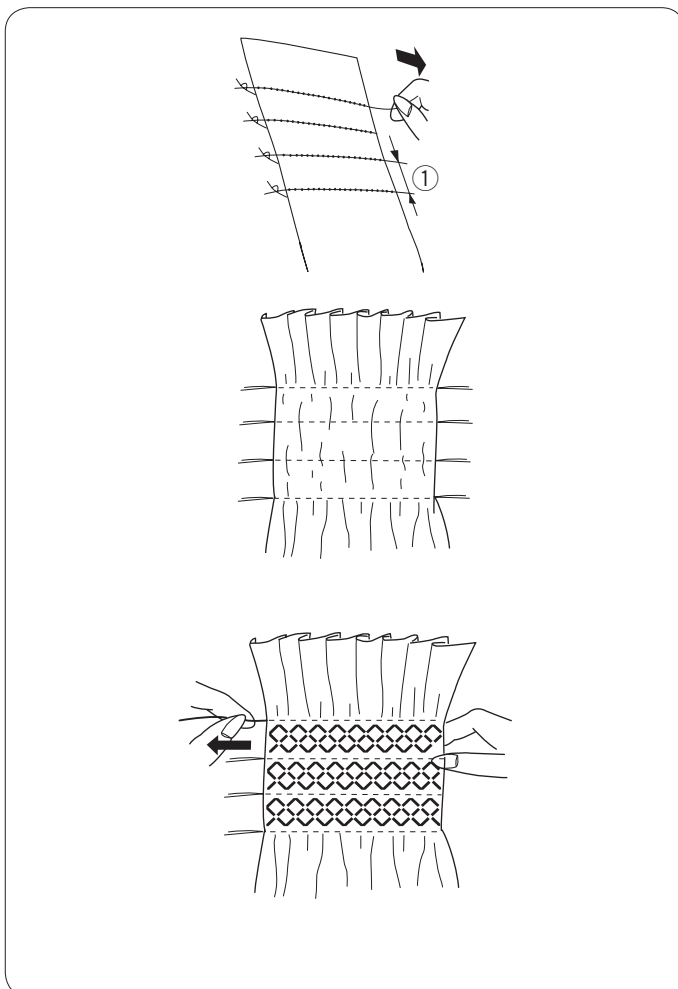


Сборки

Установки машины:

- ① Строчка: Режим 3: 14
 ② Натяжение нити: AUTO
 ③ Прижимная лапка: лапка F для атласных стежков
 ④ Давление лапки: 5

* Также могут быть использованы строчки  (режим 3)



Выберите мягкую легкую ткань как батист, шали и др. Отрежьте ткани в три раза больше, чем необходимо для проекта.

Ослабьте натяжение игольной нити до «1», установите длину стежка на «5.0», прошейте ряды прямых стежков на 1 см друг от друга по всей области присбаривания.

- ① 1 см

Завяжите шпульные и игольные нити с одного края. С другой стороны потяните за шпульную нить и ровно распределите складки.

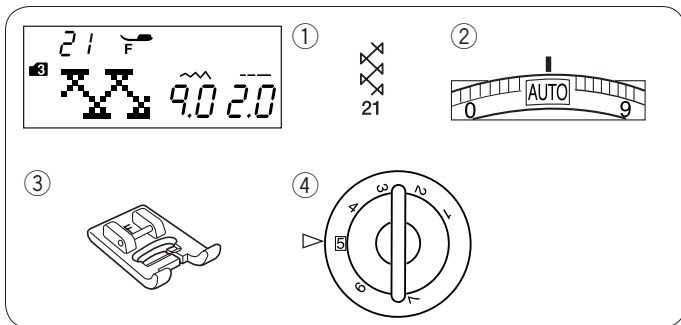
ПРИМЕЧАНИЕ:

Потяните за шпульную нить и вытяните 10 см нити назад перед началом шитья. Воспользуйтесь нитеобрезателем на лицевой панели.

Выберите строчку для сборок и установите натяжение нити на AUTO.

Прошейте строчки между рядами прямых стежков.


Вытяните присбаривающие нити.

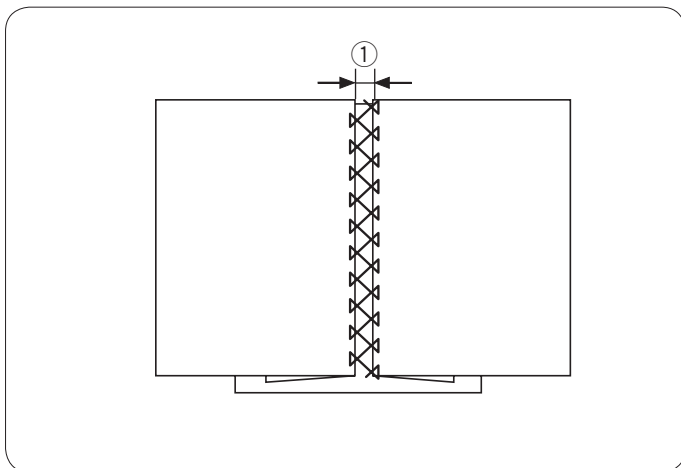


Меретка

Установки машины:

- ① Строчка: Режим 3: 21
- ② Натяжение нити: AUTO
- ③ Прижимная лапка: лапка F для атласных стежков
- ④ Давление лапки: 5

* Также могут быть использованы строчки:  (режим 3).

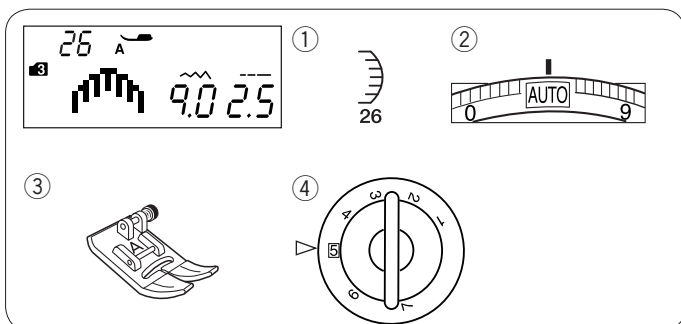


Воспользуйтесь этой строчкой для сшивания двух кусков тканей и создания декоративного эффекта. Заложите складки по 1.5 см с каждого края и прогладьте. Прикрепите булавками оба края к бумаге на расстоянии 0.5 см друг от друга.

① 0.5 см

Шейте медленно, направляйте ткань так, чтобы игла только захватывала заложенный край с каждой стороны.


По окончании шитья оторвите бумагу от ткани.

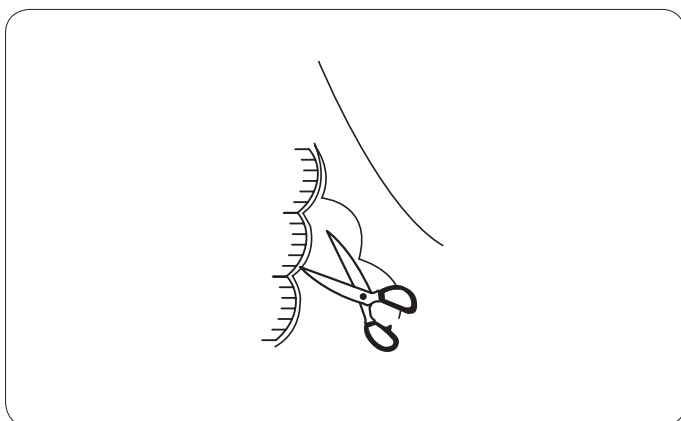


Фестоны

Установки машины:

- ① Строчка: Режим 3: 26
- ② Натяжение нити: AUTO
- ③ Прижимная лапка: лапка F для атласных стежков
- ④ Давление лапки: 5

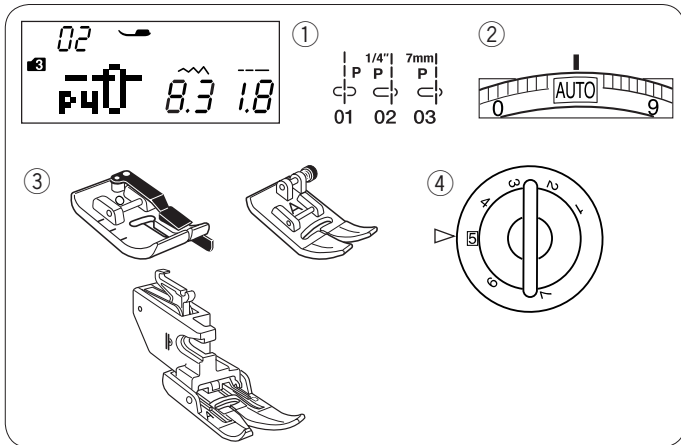
* Также могут быть использованы строчки:  (режим 3).



Шейте вдоль края, оставляя 1 см на припуск.

По окончании шитья отрежьте край ткани близко к стежкам.

Будьте осторожны, не разрежьте стежки.



Сшивание кусочков ткани

Установки машины:

- ① Строчка: Режим 3: 01, 02, 03
- ② Натяжение нити: AUTO
- ③ Прижимная лапка: лапка А для зигзага или лапка-верхний транспортёр двойной подачи AD
- ④ Давление лапки: 5

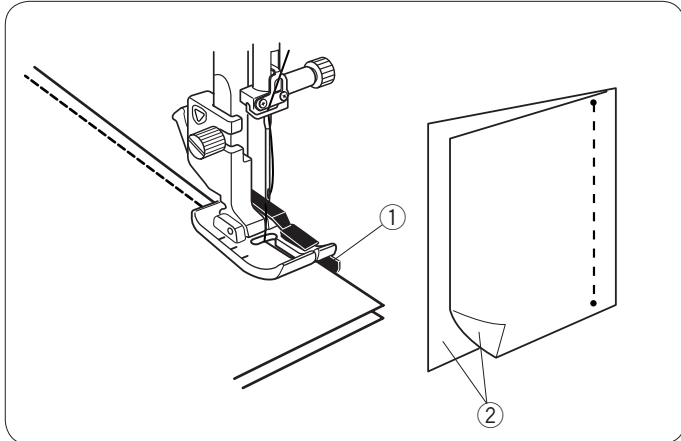
• Лоскутки для пэчворка

Выберите строчку 02 (режим 3). Положите лоскутки для пэчворка лицевой стороной друг к другу. Прошейте, направляя край вдоль направителя на лапке, которая будет точно удерживать припуск в 0,6 см.

- ① Направитель
- ② Лицевые стороны ткани

ПРИМЕЧАНИЕ:

Используйте лапку О с припуском 0,6 см для шитья строчки 8 в режиме 1 и 02, 03 в режиме 2. Используйте лапку AD для зигзага для шитья строчки 01.

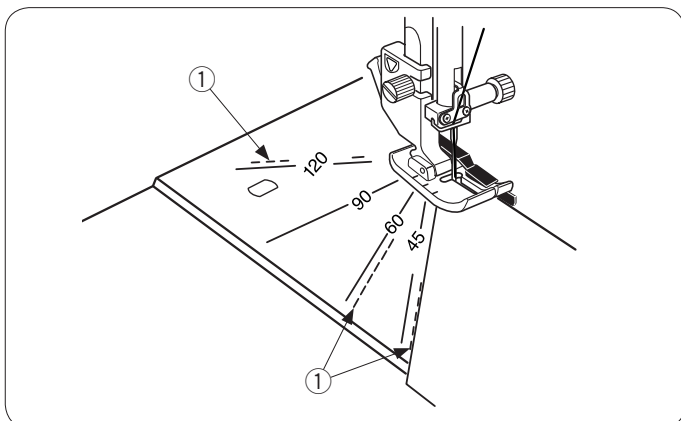


• Направители для углов на игольной пластине

С лёгкостью можно сшивать кусочки ткани под любым желаемым углом, не отмечая линии на ткани, а используя направляющие линии на игольной пластине. Направительные линии идут под углом в 45, 60, 90 и 120 градусов.

Используйте пунктирные линии при сшивании кусочков ткани лапкой О с припуском 0,6 см (см. рисунок).

- ① Пунктирная линия



Стежки для пэчворка

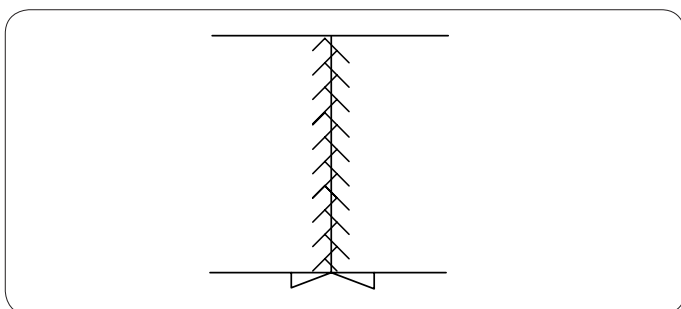
Установки машины:

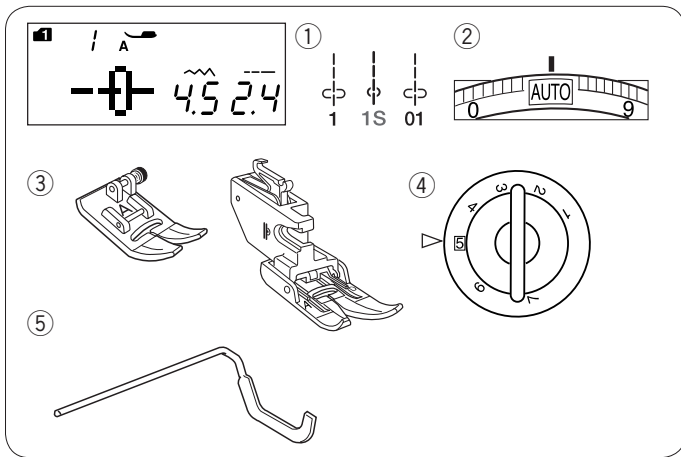
- ① Строчка: Режим 3: 36
- ② Натяжение нити: AUTO
- ③ Прижимная лапка: лапка F для атласных стежков
- ④ Давление лапки: 5

* Также могут быть использованы строчки:  (режим 3).

• Пэчворк

Раскройте шов лицевой стороной наверх и прострочите стежками для пэчворка поверх линии шва.





Квилтинг

Установки машины:

- ① Строчка: Режим 1: 1, 1S
Режим 2: 01
- ② Натяжение нити: AUTO
- ③ Прижимная лапка: лапка А для зигзага или лапка-верхний транспортер двойной подачи AD
- ④ Давление лапки: 5
- ⑤ Направитель для квилтинга

Установка направителя для квилтинга

Направитель для квилтинга полезно будет использовать при создании параллельных рядов стежков, находящихся на равном расстоянии друг от друга.

Установите направитель для квилтинга в отверстие, отрегулируйте желаемую ширину – расстояние между рядами.

- ① Отверстие в держателе лапки
- ② Направитель для квилтинга
- ③ Расстояние между рядами

Как шить

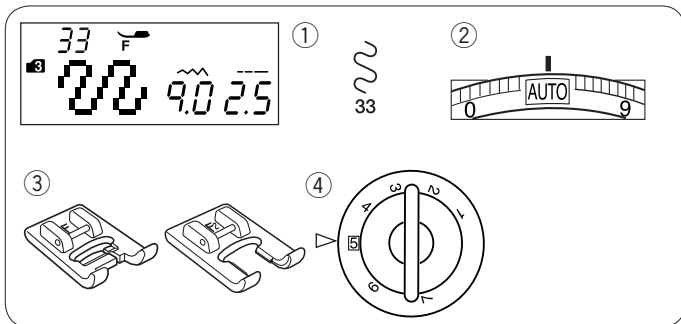
Во время шитья направитель для квилтинга должен проходить точно по предыдущему шву.

Направитель для квилтинга для лапки-верхнего транспортера двойной подачи

Вставьте направитель для квилтинга в отверстие позади держателя лапки.

Отодвиньте направитель для квилтинга на нужное расстояние.

- ① Направитель для квилтинга
- ② Отверстие

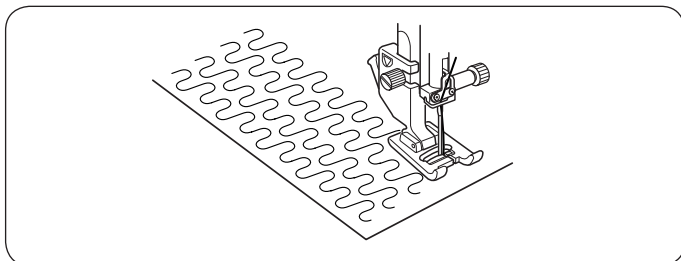


Стипплинг

Установки машины:

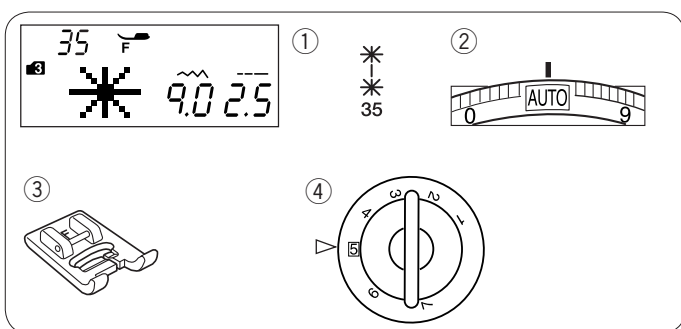
- ① Строчка: Режим 3: 33
- ② Натяжение нити: AUTO
- ③ Прижимная лапка: лапка F для атласных стежков или открытая лапка F2 для атласных стежков
- ④ Давление лапки: 5

* Также могут быть использованы строчки: 32 (режим 3).



Заранее запрограммированные стежки стипплинга быстрый и лёгкий способ обработки маленьких участков квилта.

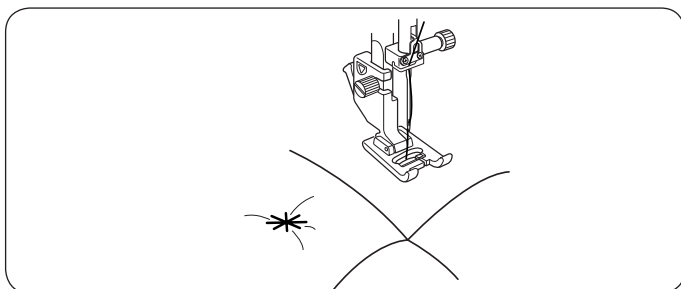
Между слоёв ткани подкладывайте прокладочный материал (синтепон).



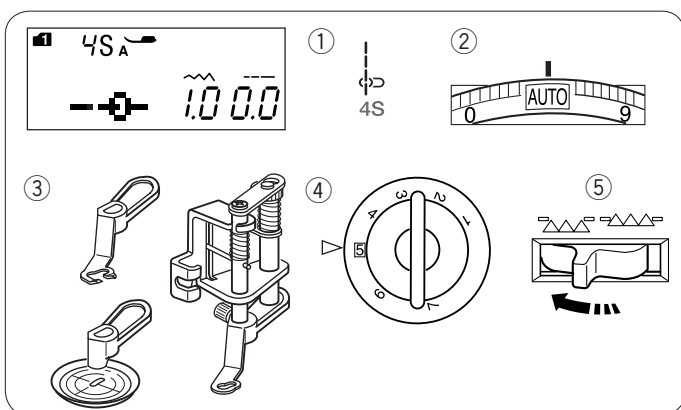
Ажурный стежок

Установки машины:

- ① Строчка: Режим 3: 35
- ② Натяжение нити: AUTO
- ③ Прижимная лапка: лапка F для атласных стежков
- ④ Давление лапки: 5



Вы можете сшивать слои ткани также используя ажурный стежок. Выберите строчку 35 (режим 3). Нажмите кнопку памяти. Выберите закрепочный стежок (строчка 92 (режим 3)). Начинайте шить. Машина прошьёт ажурный стежок и закрепочный стежок, а затем остановится автоматически.



Свободный квилтинг (1)

Установки машины:

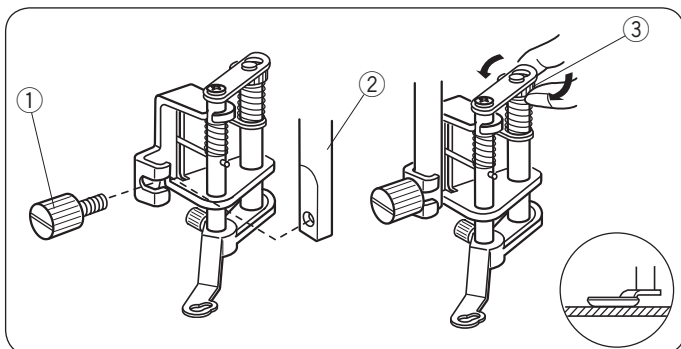
- ① Строчка: Режим 1: 1S
- ② Натяжение нити: AUTO
- ③ Прижимная лапка: лапка QB-S для свободного квилтинга
- ④ Давление лапки: 5
- ⑤ Транспортёр ткани: отключён

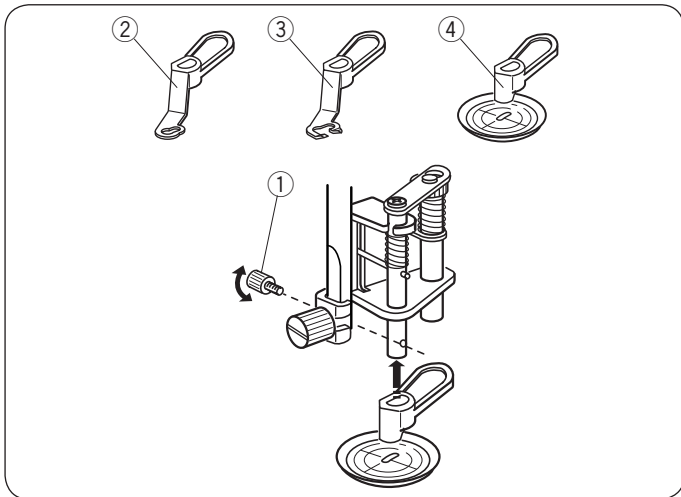
Установка лапки для свободного квилтинга

Подсоедините игольную пластину для прямых стежков (см. стр. 16). Ослабьте винт и снимите держатель лапки. Прикрепите лапку для свободного квилтинга к прижимному стержню и затяните до конца установочный винт при помощи отвёртки. Подложите под лапку ткань.

Отрегулируйте высоту лапки при помощи круглого винта так, чтобы низ лапки едва касался верхнего слоя ткани.

- ① Установочный винт
- ② Прижимной стержень
- ③ Круглый винт

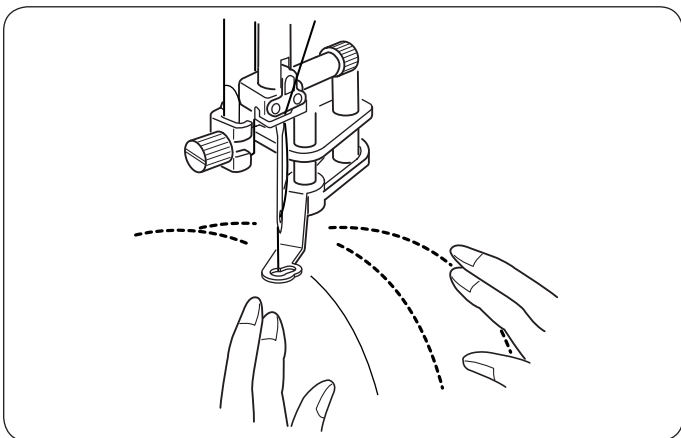




Смена лапки

Эта лапка идет с уже установленным закрытым приспособлением, однако, можно установить открытое приспособление и прозрачную лапку. Чтобы сменить лапку, поднимите ее и поверните круглый винт, чтобы опустить лапку в самое нижнее положение. Снимите установочный винт и уберите закрытую лапку. Установите желаемую лапку и закрепите ее установочным винтом. Отрегулируйте высоту лапки (см. Стр. 67).

- ① Установочный винт
- ② Закрытая лапка
- ③ Открытая лапка
- ④ Прозрачная лапка

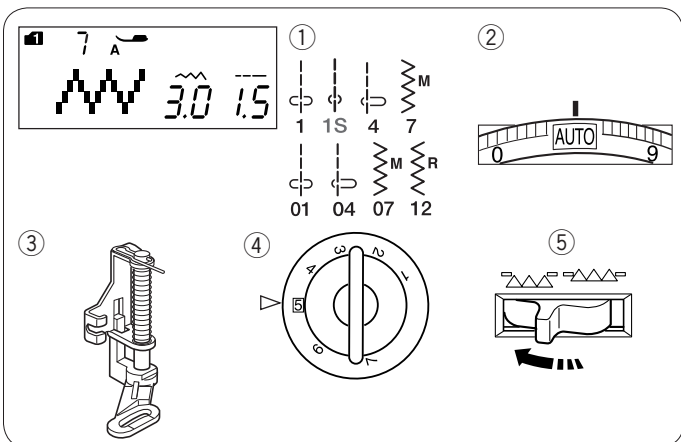


Как шить

Приметайте или пришьите слои ткани для простегивания. Нарисуйте рисунок на ткани исчезающим маркером. Шейте на средней скорости, руками направляя слои ткани. При каждом стежке перемещайте слои ткани на 3 мм или меньше.

⚠ ВНИМАНИЕ:

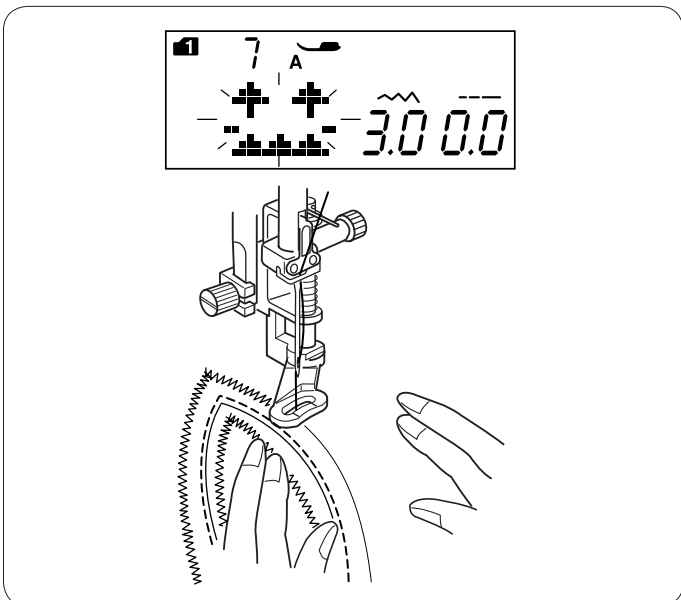
При работе с закрытой лапкой или открытой лапкой не выбирайте никакие другие строчки кроме прямой с центральным положением иглы. Не перемещайте и не тяните с силой на себя слои ткани при работе с открытой лапкой — может сломаться игла.



Свободный квилтинг (2)

Установки машины:

- ① Строчка: Режим 1: 1, 1S, 4, 7
Режим 2: 01, 04, 07, 12
- ② Натяжение нити: AUTO
- ③ Прижимная лапка: лапка PD-H для заплатки
- ④ Давление лапки: 5
- ⑤ Транспортер ткани: отключён



Свободный квилтинг с лапкой PD-H для заплатки

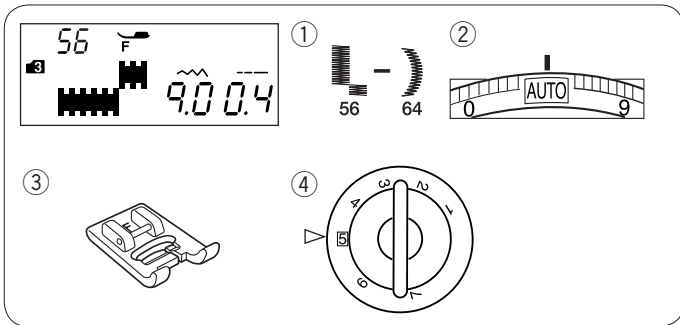
Используйте лапку PD-H для заплатки, чтобы прошивать следующие строчки:

- Режим 1: 1 1S 4 7
- Режим 2: 01 04 07 12

ПРИМЕЧАНИЕ:

если вы начали шить с опущенным транспортером ткани, на ЖК-экране появится предупреждающее сообщение.

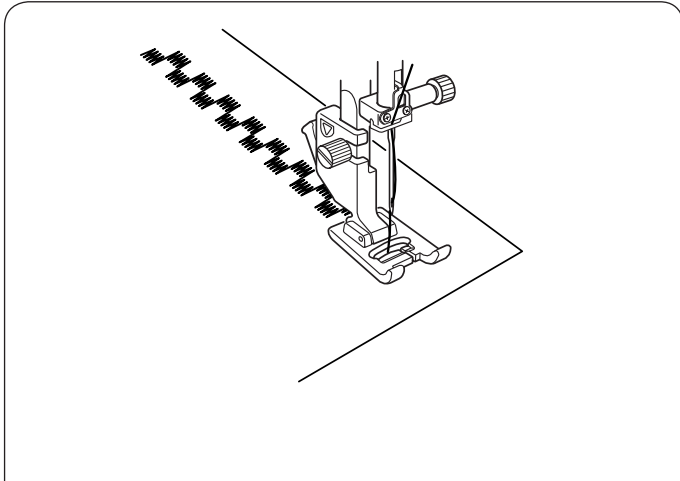
Процедура шитья такая же, как для свободного квилтинга (1) (см. выше).



Атласные строчки

Установки машины:

- ① Строчка: Режим 3: 56-64
- ② Натяжение нити: AUTO
- ③ Прижимная лапка: лапка F для атласных стежков
- ④ Давление лапки: 5



Строчки этой группы (56-64) можно вытянуть до 5 раз от их оригинальной длины, при этом плотность стежков остается неизменной.

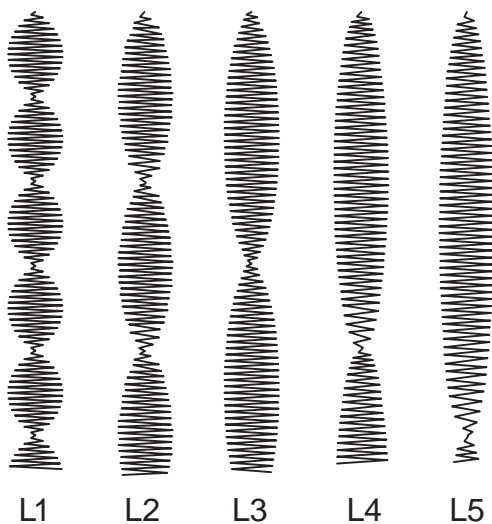
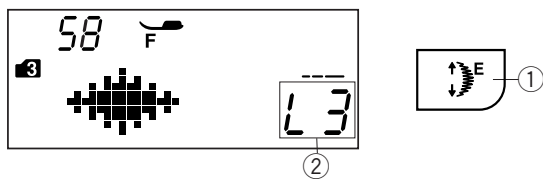
Вытягивание строчек

Пример: строчка 58 (режим 3)

Выберите строчку 58 (режим 3)

Нажмите на кнопку вытягивания строчек для выбора желаемого варианта. Масштаб вытягивания указывается в размах от оригинального размера, от L1 (оригинальный размер) до L5.

- ① Кнопка вытягивания
- ② Масштаб вытягивания



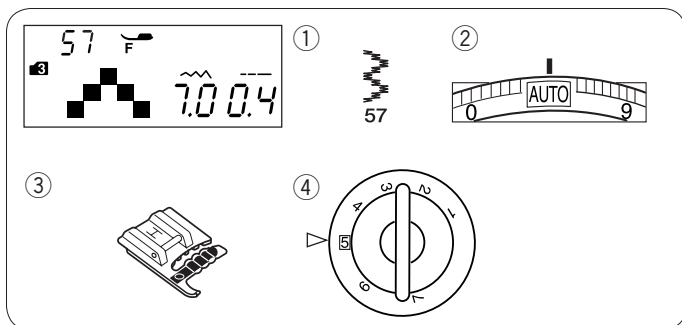
L1

L2

L3

L4

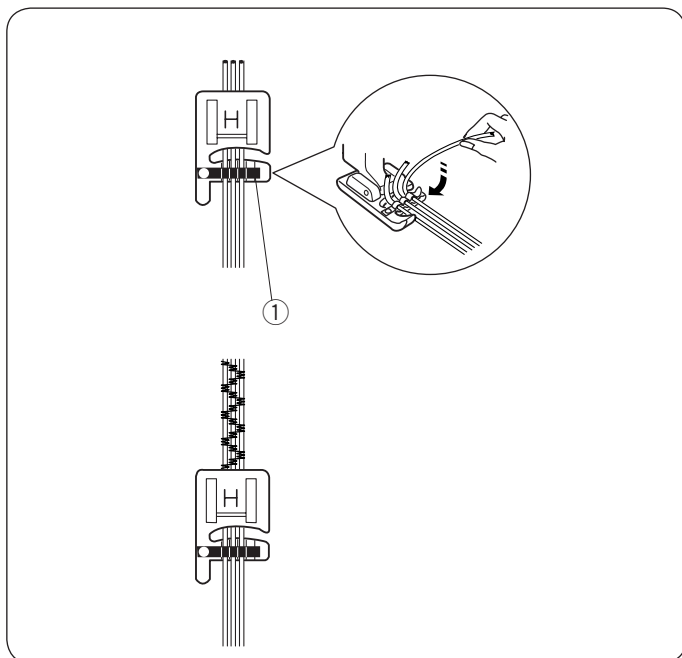
L5



Пришивание шнура (тройной шнур)

Установки машины:

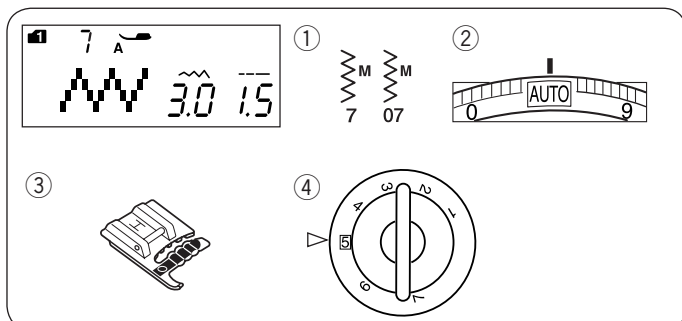
- ① Строчка: Режим 3: 57
- ② Натяжение нити: AUTO
- ③ Прижимная лапка: лапка H для пришивания шнура
- ④ Давление лапки: 5



Вставьте три струны шнура под пружину лапки и отведите их назад под лапкой.

- ① Пружина

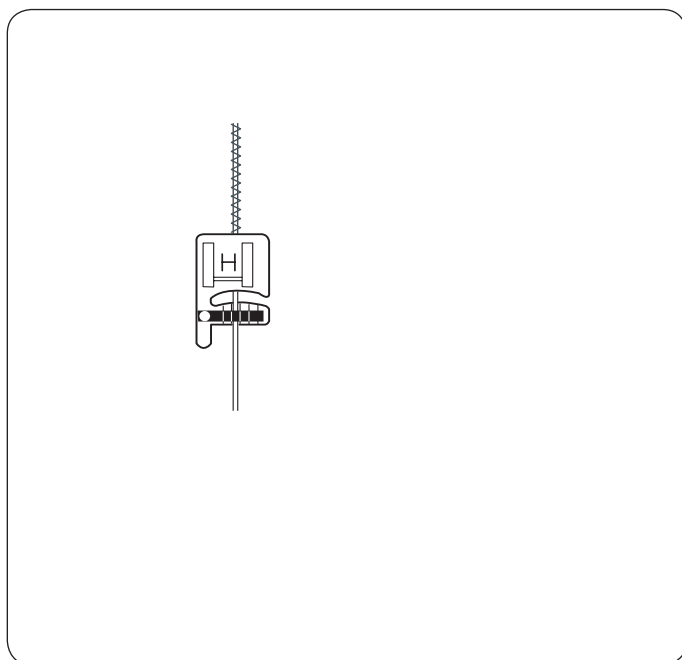
Держите три шнура параллельно для ровного шитья и предотвращения наложения их друг на друга. Шейте медленно и равномерно, направляя ткань во время шитья.



Пришивание шнура (одинарный шнур)

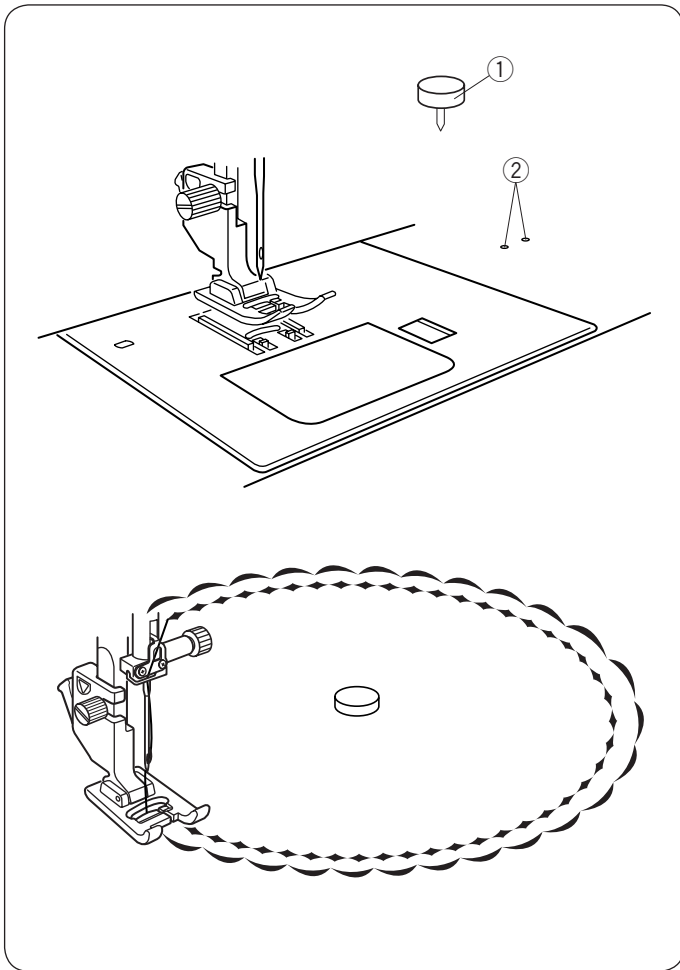
Установки машины:

- ① Строчка: Режим 1: 7
Режим 2: 07
- ② Натяжение нити: AUTO
- ③ Прижимная лапка: лапка H для пришивания шнура
- ④ Давление лапки: 5



Для пришивания одного шнура вставьте его в центральное отверстие лапки под пружину и отведите назад.

Выберите строчку 9, а затем уменьшите ширину стежка и начинайте шить.



Шитьё по кругу

Приспособление для шитья по кругу вставляется в отверстие в свободном рукаве и позволяет без проблем создавать прекрасные большие фестоны или ровные круги для украшений, например, салфеток.

Выберите декоративную строчку.

Сложите ткань вчетверо для определения центра. Проколите центр приспособлением для шитья по кругу. Вставьте это приспособление с тканью в отверстие для шитья по кругу. Опустите прижимную лапку и начинайте строчить. Расправьте ткань и подавайте её ровно от центра к прижимной лапке.

- ① Приспособление для шитья по кругу
- ② Отверстия для шитья по кругу

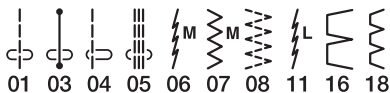
ПРИМЕЧАНИЕ:

На лёгких и средних тканях необходимо использовать стабилизатор.

Mode 1



Mode 2



Mode 3

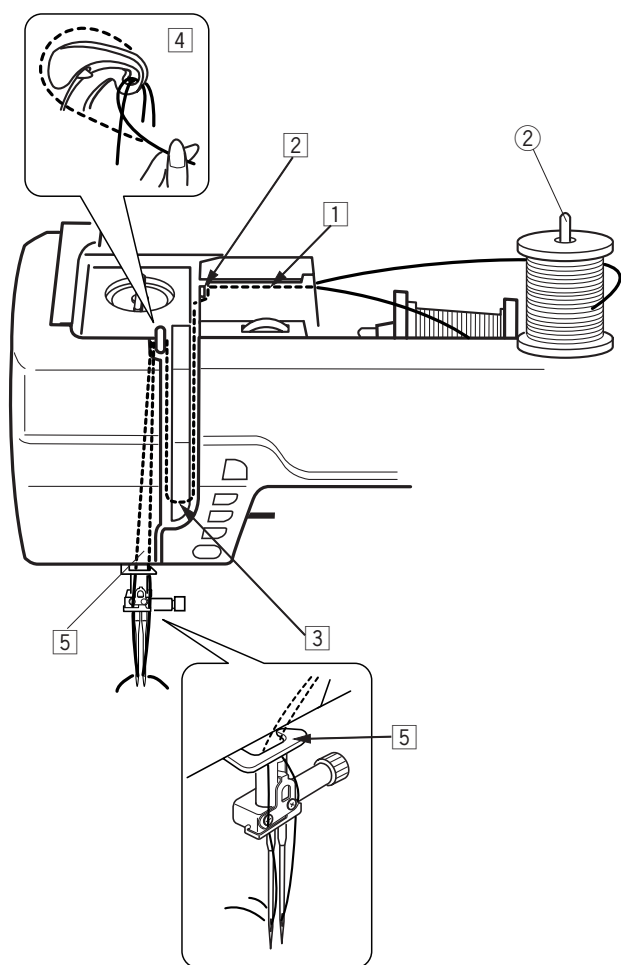


Строчка с двойной иглой

Разновидности стежков, показанные слева, могут быть вышиты при помощи строчки с двойной иглой. Двойная игла входит в комплект стандартных принадлежностей.

⚠ ВНИМАНИЕ:

Перед сменой иглы и заправкой нитки в машину отключите питание машины. Не используйте двойные иглы кроме тех, что включены в комплект стандартных принадлежностей, иначе игла может удариться об игольную пластину и сломаться.



Поднимите иглу в высшее положение и поднимите лапку. Установите дополнительный катушечный стержень в отверстие рядом с горизонтальным катушечным стержнем. Зафиксируйте его держателем катушки. ② Дополнительный катушечный стержень

Отмотайте обе нитки с катушек и пропустите их сквозь точки с ① по ⑤. Проверьте, чтобы нитки не запутались.

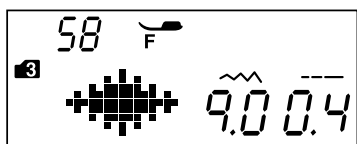
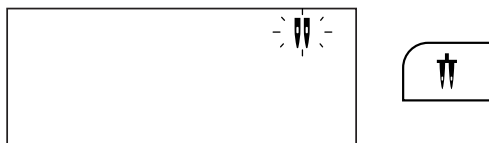
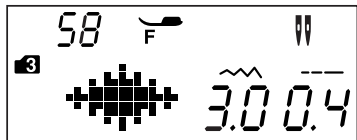
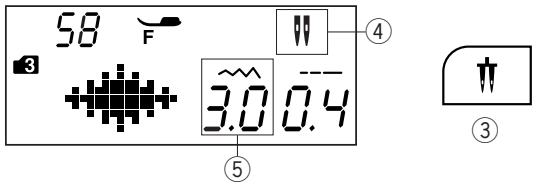
ПРИМЕЧАНИЕ:

Заправка с ① по ⑤ точно такая же, как и при одной игле (см. стр. 22).

Пропустите одну нитку в направитель игольного стержня слева, а другую справа. Вручную заправьте нитки в иглы спереди назад.

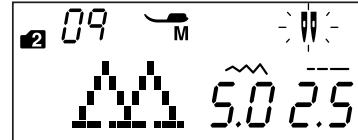
ПРИМЕЧАНИЕ:

Нельзя использовать устройство для вдевания иглы при работе с двойной иглой.



ПРИМЕЧАНИЯ:

- когда вы шьете строчки при помощи двойной иглы, сделайте сначала пробные стежки на другой ткани
- используйте лапку А для зигзага или лапку F для атласных стежков
- когда вы хотите поменять направление шитья, поднимите иглу и прижимную лапку, а затем поверните ткань
- Если нажать кнопку двойной иглы и выбрать строчку, неподходящую для работы с двойной иглой, на дисплее появится предупреждающая надпись и раздастся предупреждающий сигнал.



- при работе с двойной иглой нельзя запоминать виды строчек
- используйте кнопку обрезки нитей на лицевой стороне при подравнивании нитей
- используйте тонкие нити №60 и выше

Нельзя выбрать режим пришивания пуговиц или специальные стежки типа пришивания заплатки или создания глазков.

- ③ Кнопка двойной иглы
- ④ Символ двойной иглы
- ⑤ Максимальная ширина (3.0)

Выберите строчку, подходящую для работы с двойной иглой.

Нажмите на кнопку двойной иглы.

На дисплее появится символ двойной иглы и максимально разрешенная ширина стежка до 3,0 мм. Положение иглы при работе с прямыми строчками ограничено с 3.0 до 6.0.

Когда шитье двойной иглой завершено, нажмите кнопку двойной иглы, и символ двойной иглы на экране замигает.

Замените двойную иглу одиночной иглой. Выключите и снова включите питание или нажмите на кнопку двойной иглы, чтобы вернуться в режим одиночной иглы.

ПРОГРАММИРОВАНИЕ КОМБИНАЦИЙ СТРОЧЕК

Комбинация строчек

Пример: программирование строчек 61 и 62 (режим 3)

ПРИМЕЧАНИЯ:

- Строчки из разных групп, буквы и цифры также можно программировать.
- проверьте баланс натяжения, сделав пробные строчки.
При шитье комбинаций строк может понадобиться ручная регулировка натяжения.
- можно запоминать до 50-ти видов строчек

1 Выберите строчку 61 (режим 3).

2 Нажмите на кнопку памяти

3 Выберите строчку 62 (режим 3).

4 нажмите на кнопку памяти

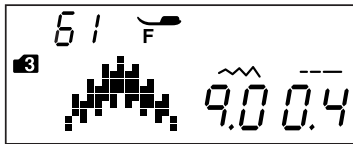
5 начинайте шить. Комбинация строчек 61 и 62 будет создаваться друг за другом.

ПРИМЕЧАНИЕ:

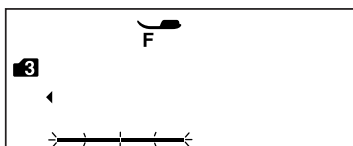
Если нажать кнопку автоматической заправки в середине строчки, машина прошьет текущую строчку до конца, сделает стежок заправки и автоматически остановится.

① Кнопка автоматической заправки

1

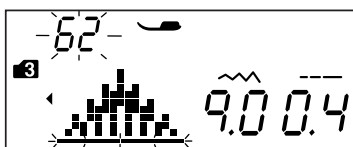


2



MEM

3

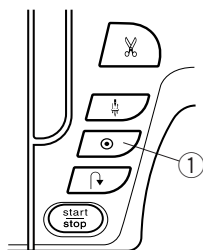


4



MEM

5



Строчка с автоматической закрепкой

Пример: Программируемая строчка 58 (режим 3).
Машина сделает нужную строчку, затем закрепку и автоматически остановится.

① Выберите строчку 58 (режим 3).

② Нажмите кнопку памяти.

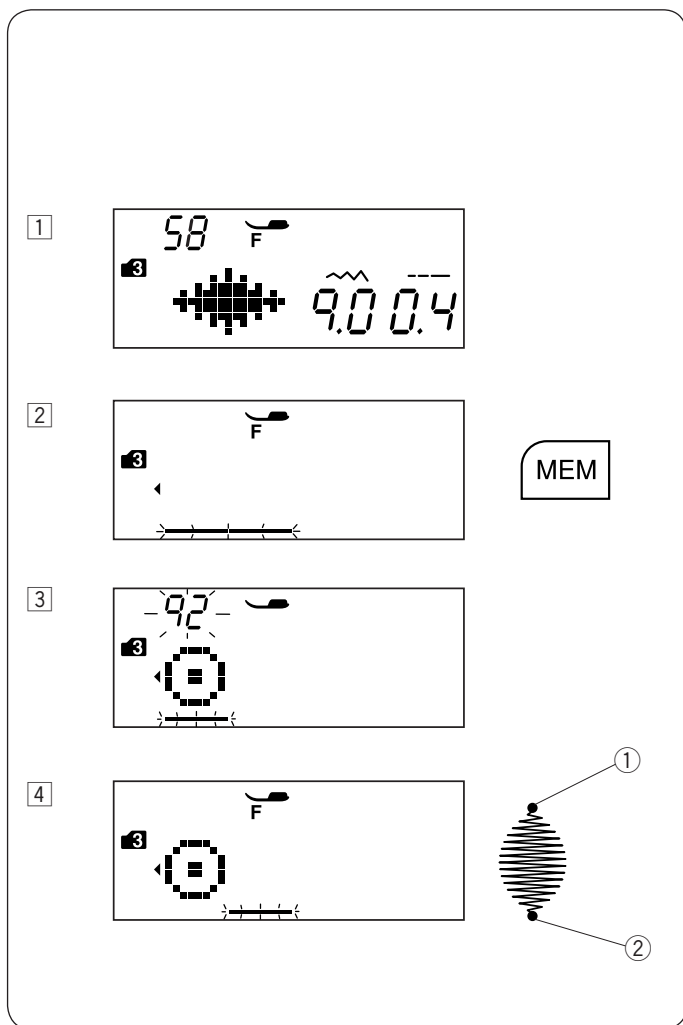
③ выберите строчку 92 (режим 3). Нажмите кнопку памяти.

④ начинайте шить. Строчки 58 и 92 (закрепка) будут вышиты автоматически.

② кнопка автоматической закрепки

ПРИМЕЧАНИЕ:

автоматическая закрепка в начале ① запрограммирована заранее.

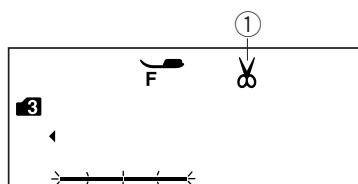
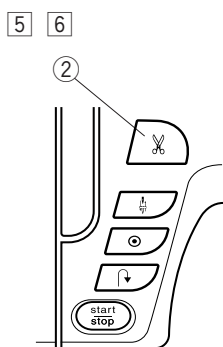
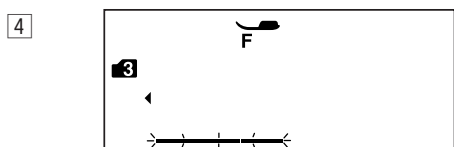
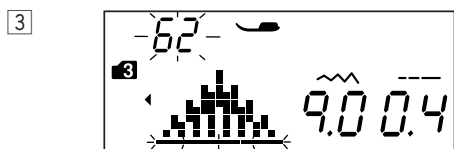
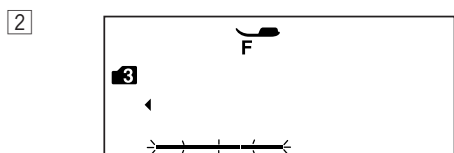
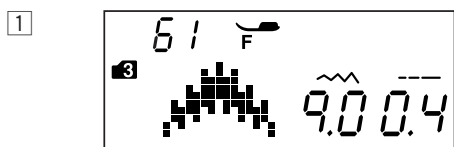
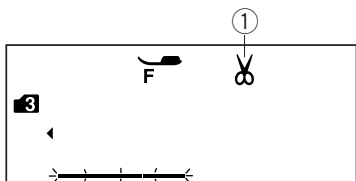
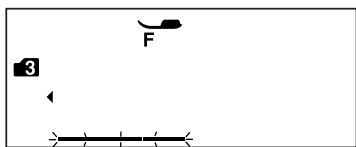


Программирование автоматической обрезки нитей

Нажмите и удерживайте кнопку автоматической обрезки нити после программирования комбинации строчек.

На ЖК-экране появится и замигает символ обрезки нитей

① символ обрезки нитей



① выберите сточку 61 (режим 3)

② нажмите на кнопку памяти

③ выберите сточку 62 (режим 3)

④ нажмите на кнопку памяти

⑤ нажмите и удерживайте кнопку обрезки нитей, пока на экране не появится символ обрезки нитей.

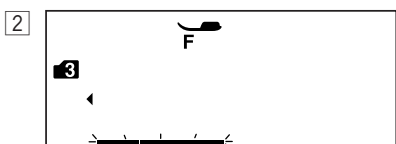
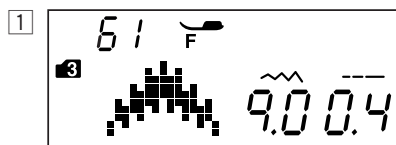
① символ обрезки нитей

② кнопка обрезки нитей

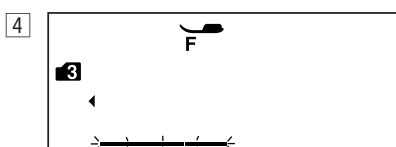
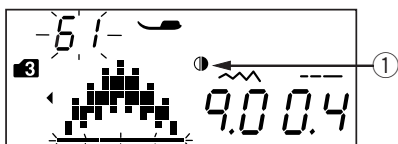
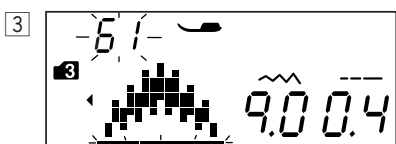
⑥ начинайте шить. Машина выполнит дизайн, закрепку, обрежет нитки и автоматически остановится.

Комбинации строчек с зеркальным отображением

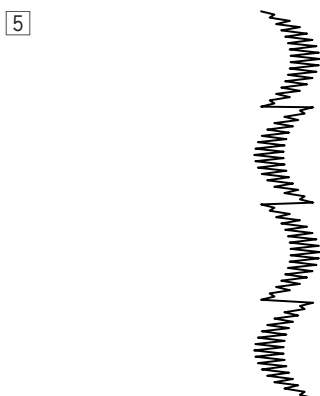
Пример: программирование строчки 61 (режим 3) и её зеркального отображения



MEM



MEM



1 Выберите строчку 61 (режим 3)

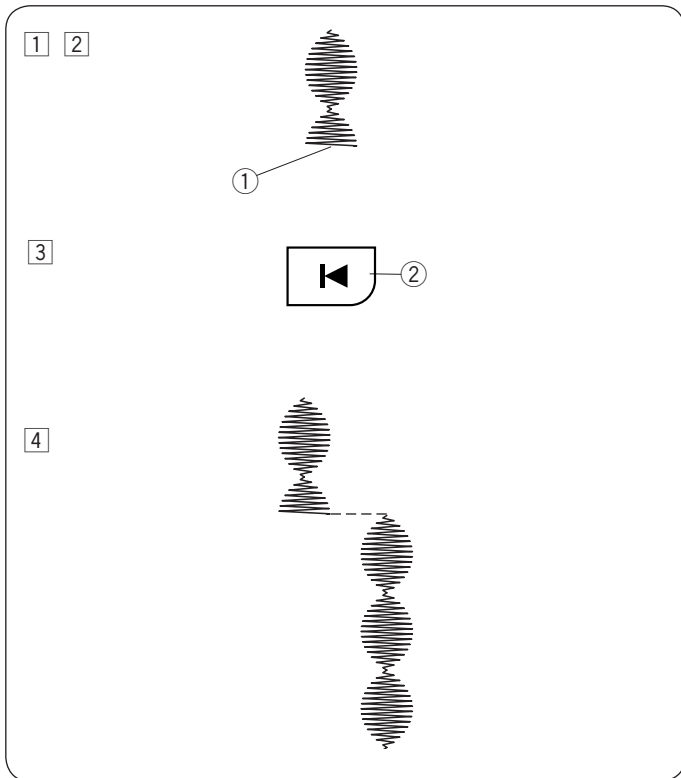
2 Нажмите кнопку памяти

3 Выберите строчку 61 (режим 3)
Нажмите кнопку зеркального отображения.
На ЖК-экране появится символ зеркального отображения.

① Символ зеркального отображения

4 Нажмите кнопку памяти

5 Начинайте шить. Машина несколько раз прошьёт комбинацию строчек.

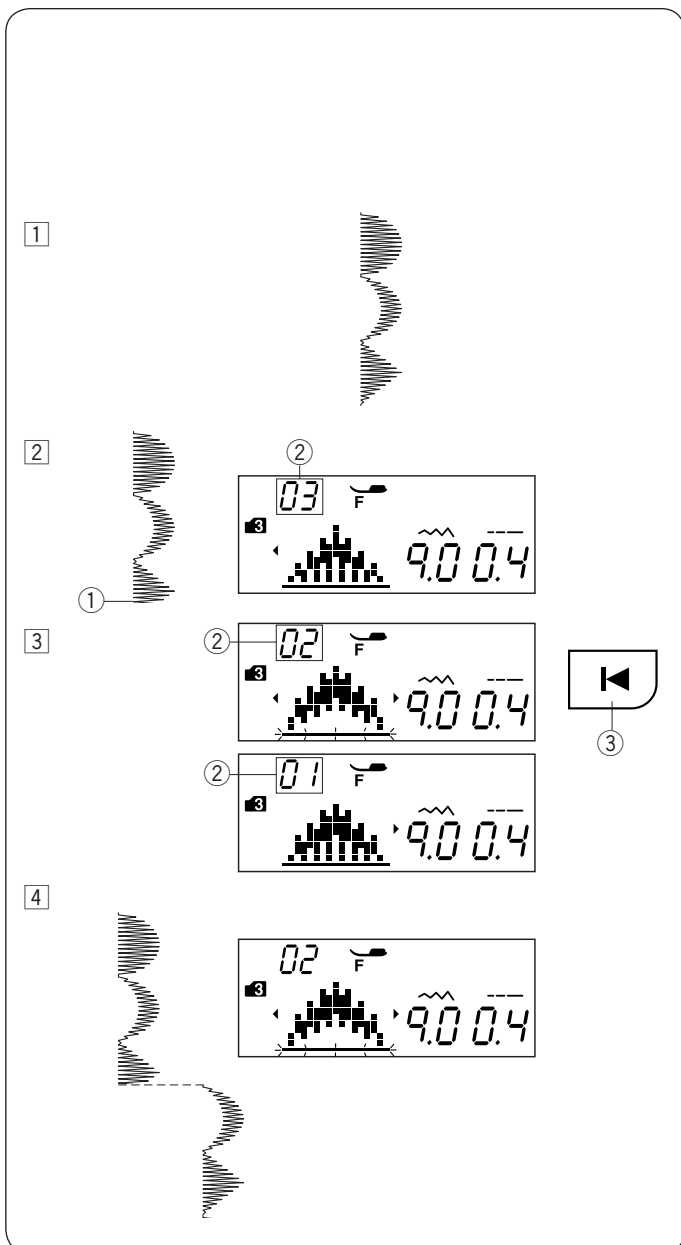


Выполнение образца сначала

Если вы остановили шитьё в середине образца и хотите начать шить его сначала, нажмите кнопку запуска сначала, чтобы начать шить образец заново.

Пример: программирование строчки 58 (режим 3)

- 1 Выберите строчку 58 (режим 3). Начинайте шить.
- 2 Шитьё завершено
 - 1 Остановка шитья
- 3 Нажмите кнопку запуска сначала
 - 2 Кнопка запуска сначала
- 4 Машина выполняет комбинацию строчек с самого начала



Выполнение комбинации образцов сначала

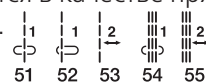
Если вы остановили шитьё в середине комбинации образцов и хотите начать шить снова неполный образец, нажмите кнопку запуска сначала, чтобы выбрать образец, с которого хотите начать.

Пример: программирование комбинации строчек 60, 61 и 62 (режим 3)

- 1 Запрограммируйте комбинацию строчек 60, 61 и 62 в режиме 3. начинайте шить.
- 2 Остановка шитья. Порядок шитья появится на экране.
 - 1 Остановка шитья
 - 2 Порядок шитья
- 3 Нажмите на кнопку запуска сначала. Начнётся счёт номеров в обратном порядке, и каждый раз, когда вы будете нажимать кнопку запуска сначала, изображение строчки будет появляться на экране. Вам остается выбрать вид строчки, с которой вы хотели бы начать заново.
 - 3 Кнопка запуска сначала
- 4 Нажмите кнопку старт/стоп. Машина начнёт шить с номера запрограммированной строчки.

Строчки с мостиками

Строчки с 51 по 55 (режим 3) — строчки с мостиками, которые используются в качестве прямых стежков после выбранной строчки.



Пример: Комбинация строчек 10 и строчки 53 в режиме 3.

1] Выбрать строчку 10 (режим 3).

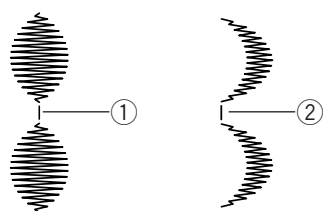
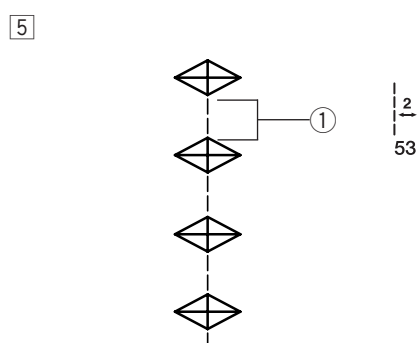
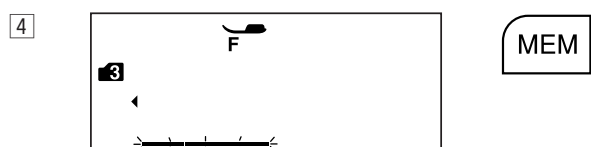
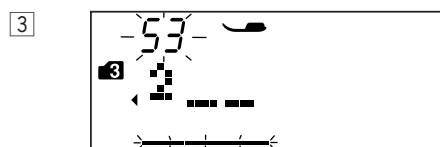
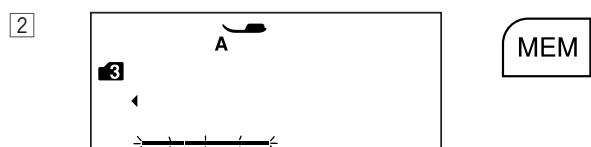
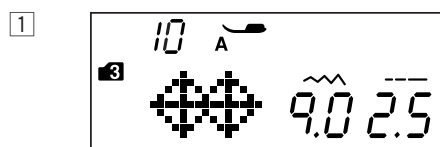
2] Нажать кнопку памяти

3] Выбрать строчку 53 (режим 3).

4] Нажать кнопку памяти.

5] Начинайте шить. Два прямых стежка (стежки с мостиком) добавлены к строчке 10.

① Стежок с мостиком



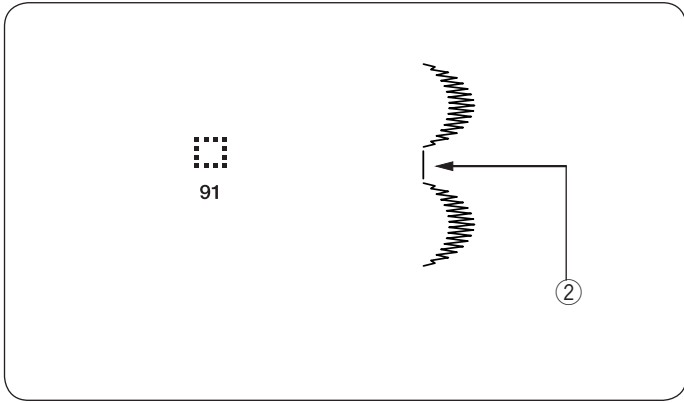
ПРИМЕЧАНИЯ:

Цифра справа от изображения строчки указывает на количество стежков, которые необходимо вставить. Длина стежка и положение иглы у строчек 51, 52 и 54 в режиме 3 не зависят от строчек в комбинации. Строчки 53 и 55 в режиме 3 сохраняют длину стежка и положение иглы как предыдущем образце запрограммированной комбинации образцов. Используйте строчки 51 или 52 в режиме 3 с атласными стежками.

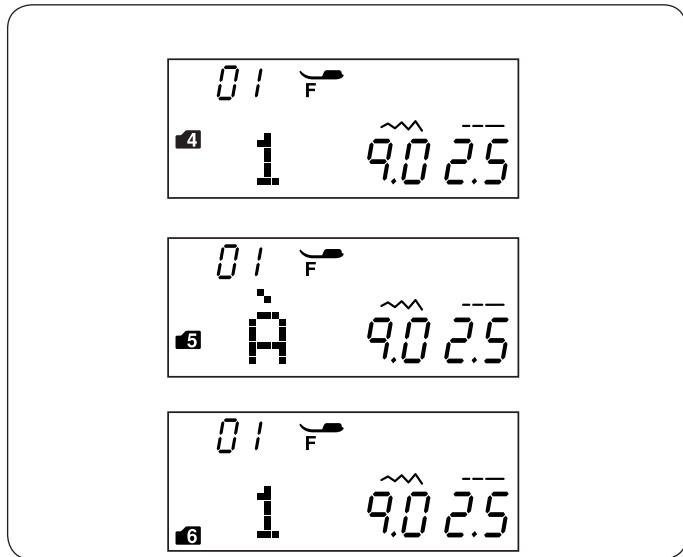
① Строчка 51

② Строчка 52

Если хотите добавить прямой стежок стреч, используйте строчку 54 в режиме 3.



Если хотите вставить пробел между строчками, используйте строчку 91 (пустое место) в режиме 3.
② Пустое место



Монограммы

Выбор знака

В режимах 4, 5 и 6 вы можете запрограммировать текст путём ввода цифр и букв.

Режим 4: Буква/число/символ

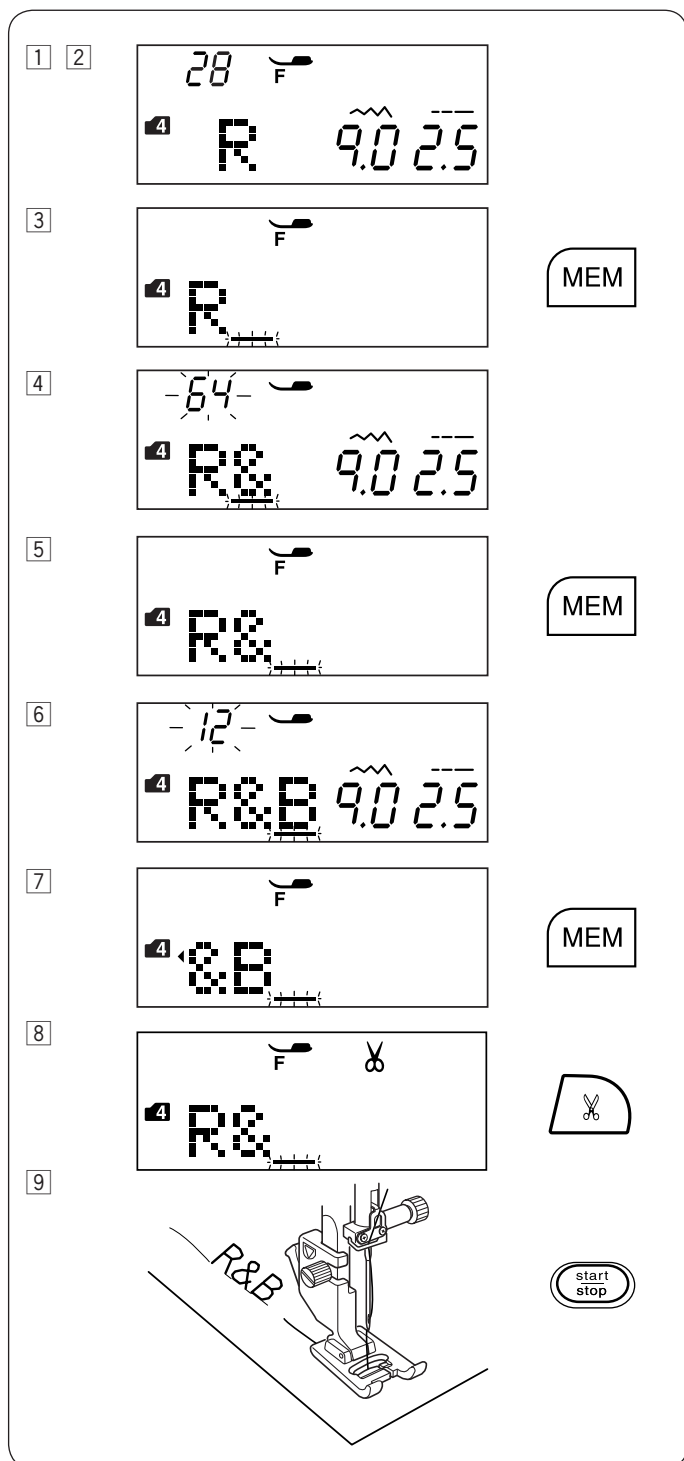
Режим 5: европейские акцентированные буквы

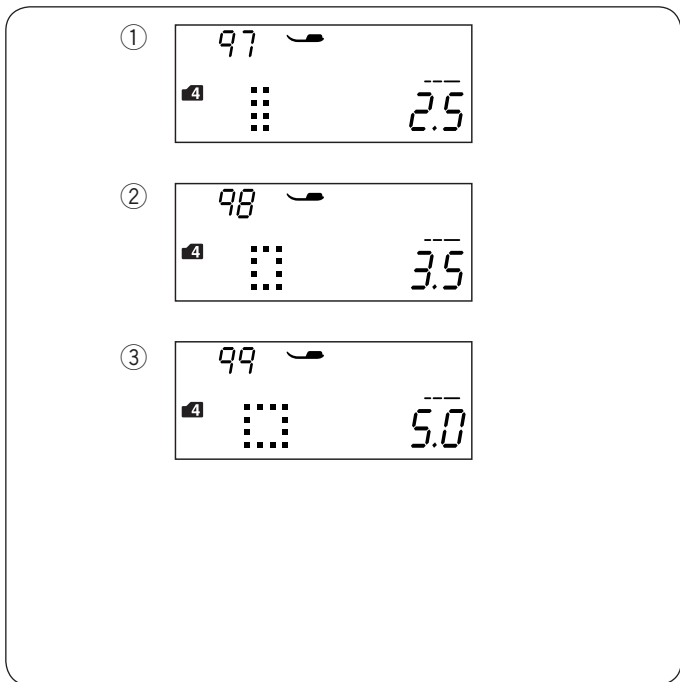
Режим 6: девятимиллиметровая монограмма (только заглавная буква/число)

Программирование монограммы

Пример: программирование монограммы «R&B»

- 1 Нажмите кнопку выбора режима трижды, чтобы задать режим 4.
- 2 Выберите строчку 28.
- 3 Нажмите кнопку памяти.
- 4 Выберите строчку 64.
- 5 Нажмите кнопку памяти.
- 6 Выберите строчку 12.
- 7 Нажмите кнопку памяти.
- 8 Нажмите и удерживайте кнопку обрезки нитей пока не появится символ обрезки нитей.
- 9 Нажмите кнопку старт/стоп. Машина прошьет «R&B», обрежет нити и остановится автоматически.

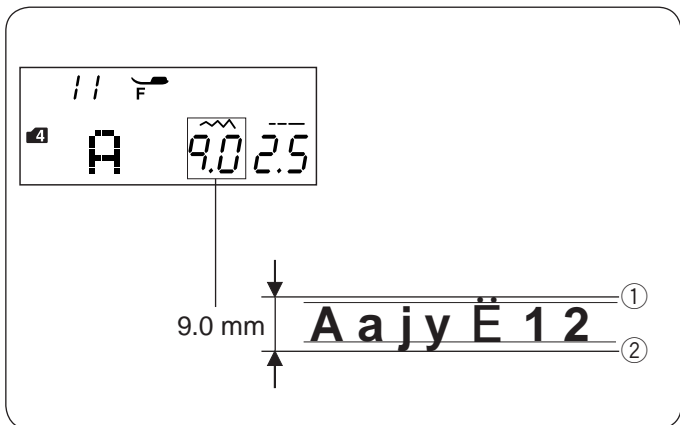




Программирование интервалов

Чтобы вставить интервал в монограмму, выберите строчку 97, 98 или 99 в режимах 4, 5 или 6.

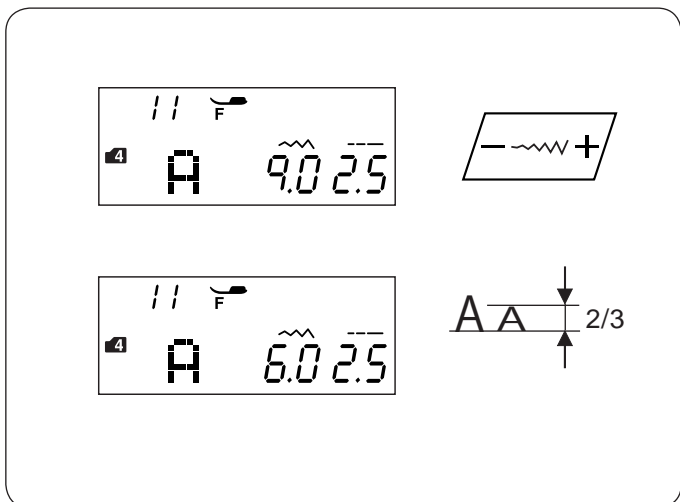
- ① Строчка 97: маленький интервал (2.5 мм)
- ② Строчка 98: средний интервал (3.5 мм)
- ③ Строчка 99: большой интервал (5.0 мм)



Размер монограммы

Ширина стежка монограммы не обозначает истинный размер символа. Это общая высота, включающая расстояние между верхней кромкой и нижней кромкой, чтобы прошить монограмму в полную высоту 9 мм (только для заглавных букв), нажмите кнопку выбора режима 5 раз, чтобы задать режим 6.

- ① Верхняя кромка
- ② Нижняя кромка



Уменьшение размера букв

Чтобы уменьшить размер буквы до примерно 2/3 от её оригинального размера, при помощи кнопки курсора выберите нужный символ и нажмите «-» на кнопке регулировки ширины стежка.

ПРИМЕЧАНИЕ:

размер монограммы в 9мм (режим 6) не может быть уменьшен.

Редактирование комбинаций строчек

Просмотр длинной комбинации

На ЖК-экране отображается только одна комбинация за раз. Если целая комбинация не отображается на экране, нажмите кнопку курсора, чтобы просмотреть оставшуюся часть комбинации.

Нажмите правую стрелочку ① «▶» на кнопке курсора, чтобы сдвинуть курсор вправо.

Нажмите левую стрелочку ② «◀» на кнопке курсора, чтобы сдвинуть курсор влево.

ПРИМЕЧАНИЕ:

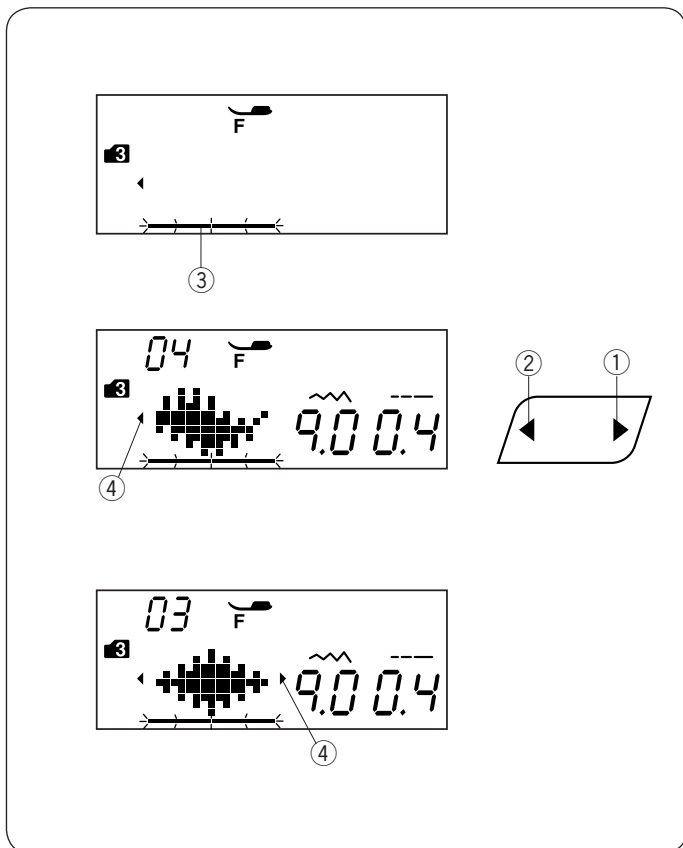
горящие символы стрелок ④ (◀, ▶) на ЖК-экране означают, что в указанном направлении находится оставшаяся часть комбинации.

Как только вы начали шить, под первой строчкой появляется курсор, который будет сдвигаться вправо по мере шитья.

Нажмите на кнопку курсора снова, чтобы просмотреть спрятанные части строчек или отредактировать комбинацию строчек.

Курсор начнёт мигать и тогда его можно будет передвинуть в нужном направлении.

- ① Правая стрелочка
- ② Левая стрелочка
- ③ Курсор
- ④ Индикатор стрелок



Удаление и вставка строчки

Пример: удаление строчки «В» и вставка строчки «W» из комбинации «ABC».

- 1 Нажмите кнопку курсора, чтобы передвинуть курсор под строчку «В».
- 2 Нажмите клавишу «Удалить». Строчка «В» удалена.
- 3 Введите W. Строчка W будет вставлена между «А» и «С».
- 4 Нажмите клавишу памяти, чтобы запомнить новую комбинацию строчек.

ПРИМЕЧАНИЕ:

Если нажать и удерживать кнопку «Удалить», то удалятся все запрограммированные строчки, и на ЖК-экране появится вид дисплея, который отображается перед началом программирования.

Копирование строчки

Пример: копирование «W».

- 1 Нажмите кнопку курсора, что передвинуть курсор под строчку, которую необходимо копировать.
- 2 Нажмите кнопку памяти, и «W» будет продублирована сразу после предыдущей «W». Нажмите кнопку памяти, чтобы запомнить новую комбинацию строчек.

Единое изменение длины или ширины стежка

Если курсор стоит справа в конце всей запрограммированной комбинации строчек, то ширину или длину стежка можно изменить у всей комбинации сразу.

Пример 1: выравнивание ширины стежка у запрограммированной строчки 68 (режим 3) и её зеркального отображения.

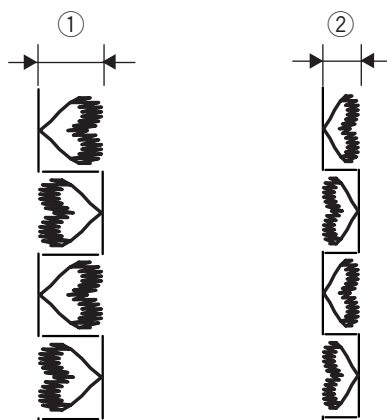
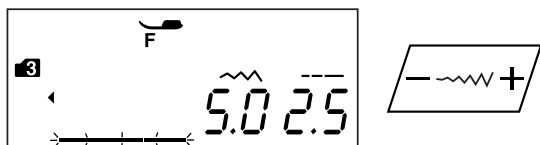
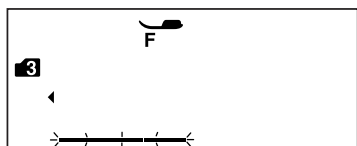
Сдвиньте курсор вправо к последней запрограммированной строчке. Нажмите кнопку изменения ширины стежка, чтобы изменить ширину стежка.

ПРИМЕЧАНИЕ:

Длина стежка может быть выровнена если запрограммированные строчки принадлежат к одной категории (атласные стежки или стеч-стежки).

Итак, ширина стежка запрограммированных строчек будет выровнена.

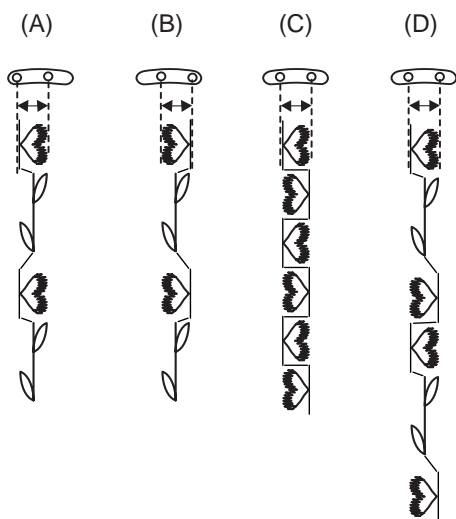
- ① Оригинальная ширина
- ② Выровненная ширина



Выравнивание положения иглы

Положение иглы при прошивке запрограммированных строчек будет варьироваться в зависимости от комбинаций строчек:

- (A) Выравнивание влево при комбинировании строчек с левым положением иглы и центральным положением иглы
- (B) Выравнивание вправо при комбинировании строчек с центральным положением иглы и правым положением иглы.
- (C) Выравнивание по центру при комбинировании строчек с левым и правым положением иглы.
- (D) Выравнивание по центру при комбинировании строчек с левым, центральным и правым положением иглы.



Индивидуальное изменение длины и ширины стежка

Длина и ширина стежка могут быть изменены в индивидуальном порядке для каждой строчки в запрограммированной комбинации.

Пример: изменение ширины стежка в одной строчке из комбинации

1 Выберите строчку 58 (режим 3). Нажмите кнопку памяти.

2 Снова нажмите кнопку памяти.

3 Нажмите кнопку курсора, чтобы передвинуть курсор под вторую строчку.

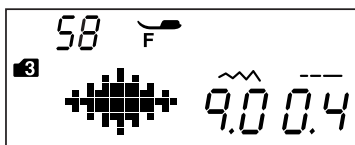
4 Нажмите кнопку изменения ширины стежка, чтобы изменить ширину стежка до 3.5.

5 Нажмите кнопку старт/стоп. Машина прошьёт данную комбинацию. Ширины стежка второй строки – это и есть измененная ширина.

ПРИМЕЧАНИЕ:

Чтобы просмотреть настройки длины/ширины стежка каждой строчки, сдвиньте курсор под нужную строчку и нажмите кнопку изменения длины/ширины стежка. Настройки тут же отобразятся в нижней части ЖК-экрана. Если вы нажимаете кнопку изменения длины/ширины стежка, когда курсор находится справа от последней запрограммированной строчки, индивидуальные изменения будут сброшены, и будет применено единое выравнивание.

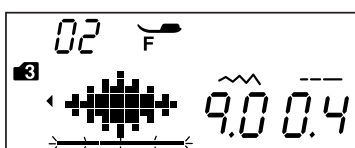
1



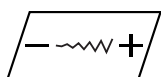
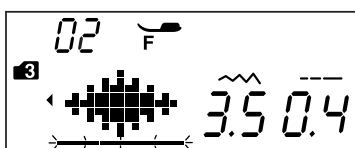
2



3

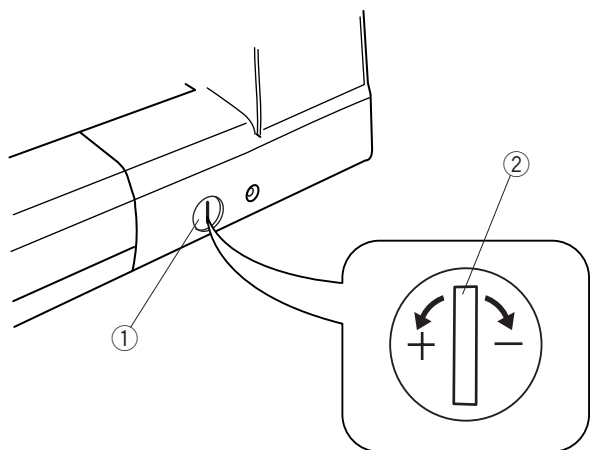


4



5





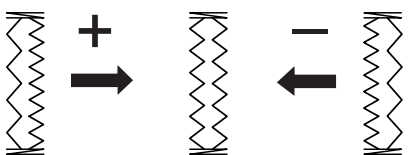
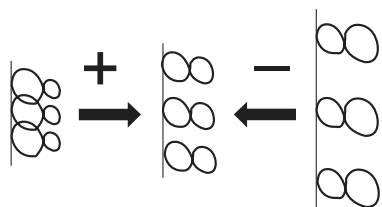
Корректировка несбалансированных строчек

Результаты шитья строчек могут зависеть от многих условий, таких как скорость шитья, тип ткани, количество слоев и т.д. Всегда проводите тест на соответствующем кусочке ткани. Если образцы стреч, буквы, цифры или автоматическая петля выполняются неправильно, скорректируйте их при помощи регулятора баланса стежка. Установите регулятор баланса стежка на нейтральное положение для обычного режима шитья

- ① Регулятор баланса стежка
- ② Нейтральное положение

ПРИМЕЧАНИЕ:

Поставьте регулятор баланса стежка в нейтральное положение по окончании шитья.



Стежок стреч

Пример: строчка 36 (режим 3)

Если правый ряд сжат, поверните регулятор в направлении «+».

Если левый ряд сжат, поверните регулятор в направлении «-».

Цифры и буквы

Пример: строчка 08 (режим 4)

Если правый ряд сжат, поверните регулятор в направлении «+».

Если левый ряд сжат, поверните регулятор в направлении «-».

Баланс стежка при выполнении петли стреч

Пример: строчка 23 (режим 2)

Если правый ряд сжат, поверните регулятор в направлении «+».

Если левый ряд сжат, поверните регулятор в направлении «-».

УХОД ЗА МАШИНОЙ

! ВНИМАНИЕ:

Перед чисткой машины отключите питание и вытащите вилку из розетки.

Чистка шпульного отсека, тканенаправителей и нитеобрезателя

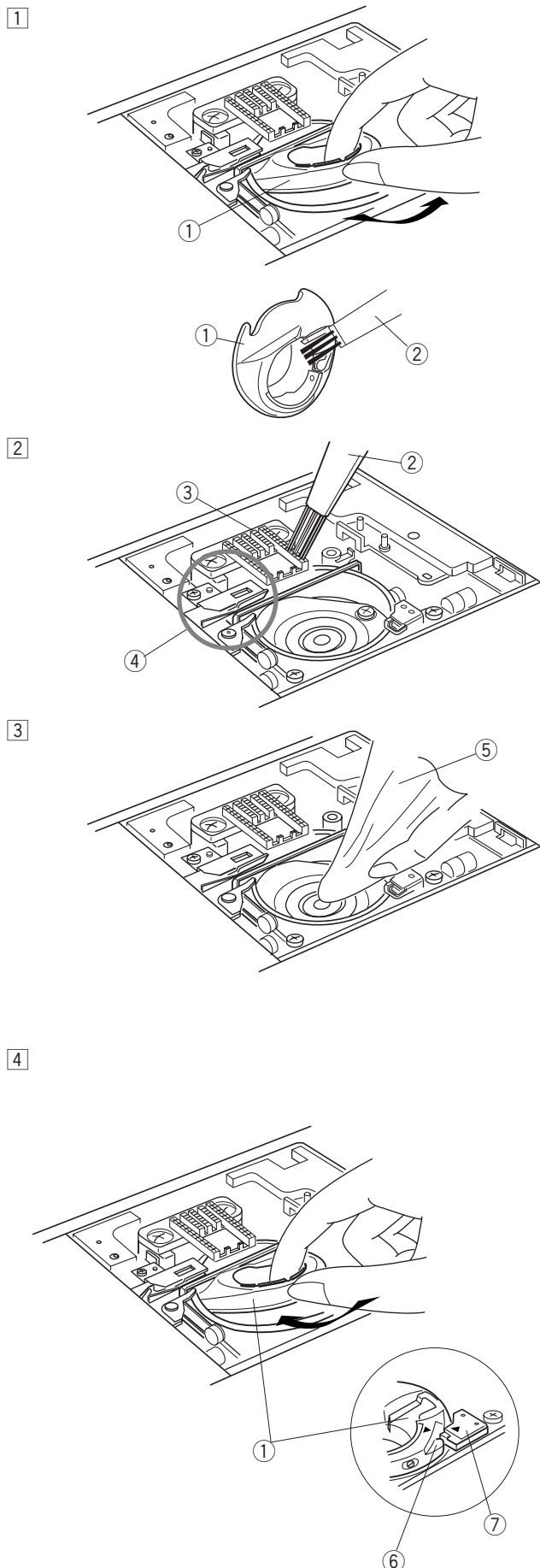
Чистите шпульный отсек как минимум раз в месяц. Перед этим вытащите вилку из розетки и отключите питание машины.

Уберите игльную пластину (см. стр. 16)

Уберите иглу и прижимную лапку.

ПРИМЕЧАНИЕ:

Не разбирайте машину иначе, как описано на этой странице.



1 Вытащите шпульку. Поднимите держатель шпульки и вытащите его.

① Шпуледержатель

2 Почистите шпульный отсек специальной щёткой.

Такой же щёткой почистите тканенаправитель и механизм обрезки нитей

② Щётка для чистки пыли

③ Тканенаправитель

④ Механизм обрезки нитей

3 Протрите челночный механизм сухой мягкой тряпкой.

⑤ мягкая тряпка

4 Вставьте шпуледержатель так, чтобы кнопка находилась рядом со стопором челночного механизма. Вставьте шпульку. Прикрепите игльную пластину, прижимную лапку и иглу.

⑥ Кнопка

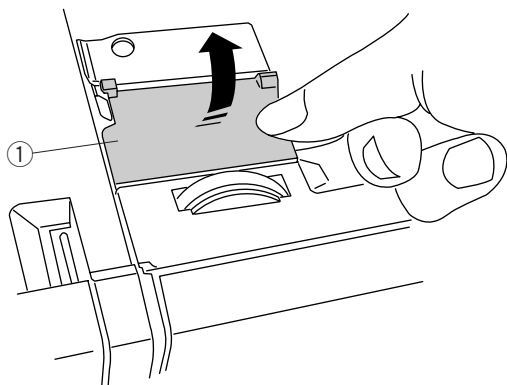
⑦ Стопор

Очистка механизма направителя нити

Чистите механизм направителя нити под верхней крышкой как минимум раз в месяц.

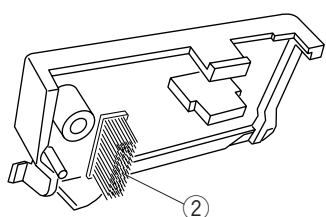
- 1 Уберите игольную нить и пластину направителя нити, потянув ее вверх.

① Пластина направителя нити



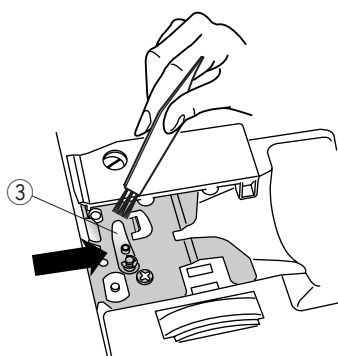
- 2 Вычистите ворсинки и пыль из щётки, прикреплённой к верхней части пластины при помощи специальной щёточки.

② Щётка, прикреплённая к верхней части пластины нитенаправителя



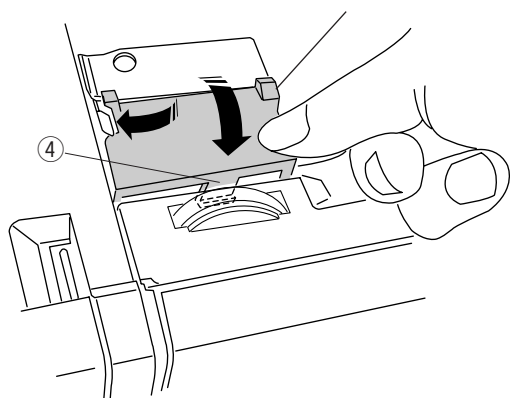
- 3 Почистите зону вокруг и под пластиной натяжения при помощи специальной щёточки.

③ Пластина натяжения



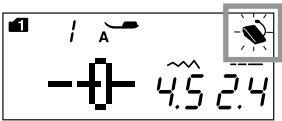
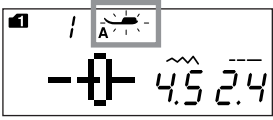

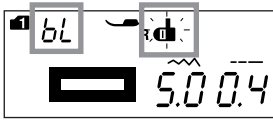
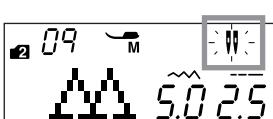
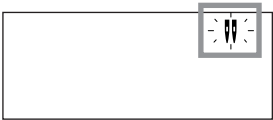

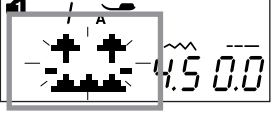

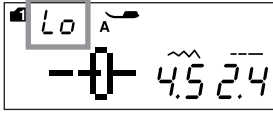
- 4 Установите пластину нитенаправителя обратно на место, вставив язычки крепления в слоты отверстий. Нажмите на пластину, чтобы она защёлкнулась.

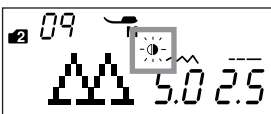

④ Язычок



ПРОБЛЕМЫ И ПРЕДУПРЕЖДАЮЩИЕ СИГНАЛЫ

Если появится звуковой сигнал, а на ЖК дисплее предупреждающая надпись, следуйте инструкциям ниже:

Предупреждающий знак	Причина	Возможное решение
	Нажата кнопка старт/стоп, когда подсоединена педаль.	Отсоедините педаль.
	Начали шить, не опустив прижимную лапку. Машина остановится, если поднята прижимная лапка во время шитья.	Опустите прижимную лапку и снова начинайте шить. Опустите прижимную лапку и снова начинайте шить.
	Шпиндель намотки шпульки отодвинут вправо.	Отодвиньте шпиндель намотки шпульки влево.
	Машина остановится, если при шитье петли не опущен рычаг петли.	Опустите рычаг петли и снова начните шить.
	Нажата кнопка двойной иглы, когда выбранная строчка не подходит для работы с двойной иглой.	Выберите строчки, подходящие для работы с двойной иглой.
	Нажата кнопка двойной иглы в то время как индикатор двойной иглы горит на экране.	Замените двойную иглу одиночной иглой и нажмите на кнопку двойной иглы.
	Вы запустили машину, не опустив транспортёр ткани.	Опустите транспортёр ткани.
	Вы запустили машину, не подняв транспортёр ткани.	Поднимите транспортёр ткани.
	Запустили машину без игольной пластины. Машина была запущена, когда была прикреплена игольная пластина для прямого стежка и была выбрана строчка, которая не может быть использована с данной игольной пластиной.	Прикрепите игольную пластину. Замените игольную пластину.
	Машину снова запустили после вынужденной остановки из-за перегрузки.	Подождите, по крайней мере, 15 секунд. Удалите запутанные нити вокруг челнока и устройства автоматической обрезки нити. Не отключайте и не подключайте транспортер ткани, не поднимайте прижимную лапку и не перемещайте шпиндель намотки во время процесса шитья.

Предупреждающий знак	Причина	Возможное решение
	Выбранная строчка не может быть перевернута в зеркальном отображении.	Выберите другой вид строчки для зеркального отображения.
<p>(E1-E7)</p> 	Машина работает некорректно из-за проблемы в цепи управления.	Обратитесь в сервис-центр или в магазин, где вы покупали машину.

Звуковые сигналы	Значение звуковых сигналов:
Пип	Обычный режим
Пип-пип	Удаление комбинации строчек при помощи кнопки очистки
Пип-пип-пип	Неправильная операция или функция
Пиип	Выявлены ошибки E1-E7
Пип пи-пи-пи-пиип	Завершено выполнение петли

Устранение неисправностей

Неисправность	Вероятная причина	Примечание
Рвётся верхняя нить	<ol style="list-style-type: none"> Верхняя нить неверно заправлена. Верхняя нить слишком сильно натянута. Погнута или затуплена игла. Неправильно установлена игла. Верхняя и нижняя нити неправильно расположены под прижимной лапкой при начале шитья. Нити не были отведены назад по окончании шитья. Ткань перемещали слишком быстро во время свободного квилтинга. Нить запуталась вокруг катушки. 	<p>См. стр. 22 См. стр. 12 См. стр. 17 См. стр. 17</p> <p>См. стр. 24 См. стр. 30 См.стр. 68 Используйте держатель катушки</p>
Рвётся нижняя нить	<ol style="list-style-type: none"> Нижняя нить неверно заправлена в шпуледержателе. Засорился шпульный колпачок. Повреждена шпулька, затруднено ее вращение. 	<p>См. стр. 21 См. стр. 88 Смените шпульку</p>
Ломается игла	<ol style="list-style-type: none"> Игла неверно установлена. Игла плохо закреплена винтом. Ткань тянули вперед при работе с открытой лапкой. Игла слишком тонкая для обрабатываемой ткани. Используется неверная лапка. 	<p>См. стр. 17 См. стр. 17 См. стр. 68 См. стр. 17 Возьмите правильную лапку</p>
Пропускаются стежки	<ol style="list-style-type: none"> Неверно установлена игла, затуплена или погнута. Игла и/или нить не подходят для обрабатываемой ткани. При работе с синтетическими, очень тонкими и тканями стреч не использована игла с голубым наконечником. Верхняя нить неверно заправлена. Игла низкого качества. 	<p>См. стр. 17 См. стр. 17 Используйте иглу для стреч тканей См. стр. 22 Смените иглу</p>
Шов собирается	<ol style="list-style-type: none"> Натяжение верхней нити слишком велико. Верхняя нить неверно заправлена. Игла слишком толстая для обрабатываемой ткани. Стежки слишком длинные для этого типа ткани. Давление лапки на ткань не отрегулировано. Не используется стабилизатор при работе с очень легкими тканями. 	<p>См. стр. 12 См. стр. 22 См. стр. 17 Уменьшите длину стежков. См. стр. 11 Подложите стабилизатор.</p>
Ткань подаётся неравномерно	<ol style="list-style-type: none"> Тканенаправитель забит грязью. Стежки слишком близко располагаются. Тканенаправитель не поднят после того, как был опущен. 	<p>См. стр. 88 Сделайте стежки длиннее. См. стр. 11</p>
На шве образуются петли	<ol style="list-style-type: none"> Слишком слабое натяжение верхней нити. Игла не соответствует типу обрабатываемой ткани. 	<p>См. стр. 12 См. стр. 17</p>
Машина не работает	<ol style="list-style-type: none"> Машина не подсоединена к розетке или педаль не подсоединена. В челночном отсеке застряла нить. Не опущена прижимная лапка. 	<p>См. стр. 6 См. стр. 88 См. стр. 10</p>
Не работает автоматическое изготовление петли	<ol style="list-style-type: none"> Плотность стежка не подходит для обрабатываемой ткани. Не используется прокладочная ткань с тканями стреч. Не опущен рычаг петли. 	<p>См. стр. 50 Подложите стабилизатор См. стр. 47</p>
Машина работает шумно	<ol style="list-style-type: none"> В челночном отсеке застряла нить.З Грязь накопилась в шпульном отсеке или в челночном механизме. 	<p>См. стр. 88 См. стр. 88</p>
Смещаются слои ткани	<ol style="list-style-type: none"> Давление лапки не подходит для обрабатываемой ткани. 	<p>См. стр. 11</p>
Не срабатывает функция автоматической обрезки нити	<ol style="list-style-type: none"> Слишком толстая нить В механизме обрезки нити застряла нитка. 	<p>См. стр. 7 См. стр. 88</p>
Игольная нить появляется на изнаночной стороне ткани, когда значение ширины стежка больше чем «7.0»	<ol style="list-style-type: none"> Не сбалансировано натяжение нити 	<p>См. стр. 12</p>

При работе внутренних моторов может быть слышен слабый гул. Это нормально.

После нескольких часов непрерывного использования ЖК-экран и функциональные клавиши могут нагреться.

