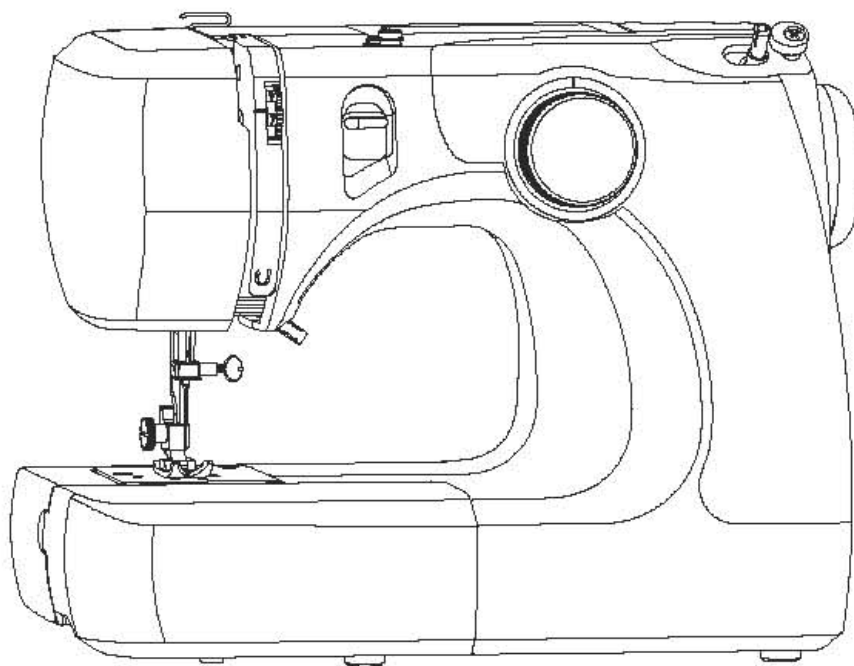


Инструкция по эксплуатации швейной машины



COMFORT 16

ВАЖНЫЕ ТРЕБОВАНИЯ ТЕХНИКИ БЕЗОПАСНОСТИ

Внимательно изучите всё руководство по эксплуатации перед началом работы на швейной машине. При использовании данного электрического прибора должны соблюдаться основные меры предосторожности, включая следующее.

ГЛАВНАЯ ОПАСНОСТЬ - поражение электрическим током, риск которого должен быть сведён к минимуму.

1. Никогда не оставляйте включенную в сеть машину без присмотра. Всегда немедленно выключайте швейную машину из сети после окончания работы или перед обслуживанием (чисткой).

2. Всегда выключайте машину перед заменой лампы. Лампа должна быть аналогичной заменяемой и мощностью 15 ватт.

МЕРЫ ПРЕДОСТОРОЖНОСТИ!

Для уменьшения риска возгорания, получения ожогов и травм, поражения электрическим током необходимо:

1. Не используйте машину как игрушку. Будьте особенно внимательны, когда дети находятся рядом.

2. Используйте машину строго по назначению в соответствии с настоящим руководством по эксплуатации. Используйте только те принадлежности, которые рекомендованы заводом-изготовителем в соответствии с настоящим руководством.

3. Строго запрещается приступать к работе при обнаружении повреждённого сетевого шнура или штепсельной вилки, если машина не работает нормально, или повреждена при падении, или контактировала с водой. Отнесите машину в ближайший специализированный магазин или в ближайшую мастерскую сервисного обслуживания для осмотра, ремонта электрических или механических повреждений.

4. Строго запрещается использовать машину с закрытыми вентиляционными отверстиями.

Вентиляционные отверстия машины должны быть открыты для доступа воздуха, а ножной регулятор скорости не должен засоряться ворсом, пылью, отходами пошивочного материала.

5. Никогда не роняйте машину и не вставляйте в отверстия и открытые полости посторонние предметы.

6. Запрещается использовать машину вне помещений.

7. Запрещается работать в помещении, где используются аэрозоли (спреи) или кислород.

8. Для отключения машины от электрической сети питания установите все ручки управления в положение "off" ("0") ("Выключено"), затем вытащите вилку из розетки.

9. Запрещается тянуть вилку из розетки за сетевой шнур, чтобы выключать машину. Для отключения от сети беритесь за штепсельную вилку, а не за шнур.

10. Во время шитья не прикасайтесь руками к движущимся частям машины. Будьте особенно внимательны вокруг зоны работы иглы.

11. Всегда используйте штатную игольную пластину. Применение неправильной пластины приводит к поломке иглы.

12. Запрещается использовать гнутые иглы.

13. Во время шитья запрещается тянуть или подталкивать ткань, игла может погнуться и сломаться.

14. При выполнении любых работ и регулировок в районе иглы, таких как заправка нитки в иглу, замена иглы, заправка нитки в шпульку, замена лапки и т.д., машина должна быть отключена, т.е. выключатель сети должен быть переведен в положение "off" ("0") ("Выключено").

15. Всегда отключайте машину от электрической сети при снятии защитных крышек, смазке или при выполнении любых других работ, указанных в инструкции.



НЕОБХОДИМО ВСЕГДА СОБЛЮДАТЬ ЭТИ УКАЗАНИЯ ПО ТЕХНИКЕ БЕЗОПАСНОСТИ

ПРЕДУПРЕЖДЕНИЕ!

1. Этот прибор не предназначен для использования людьми (включая детей) с ограниченными физическими, сенсорными или умственными способностями, или недостатком опыта и знаний, пока они не находятся под наблюдением или ответственные за их безопасность им не дали инструкцию относительно использования прибора.

2. Дети должны быть под контролем, чтобы гарантировать, что они не играют с прибором.

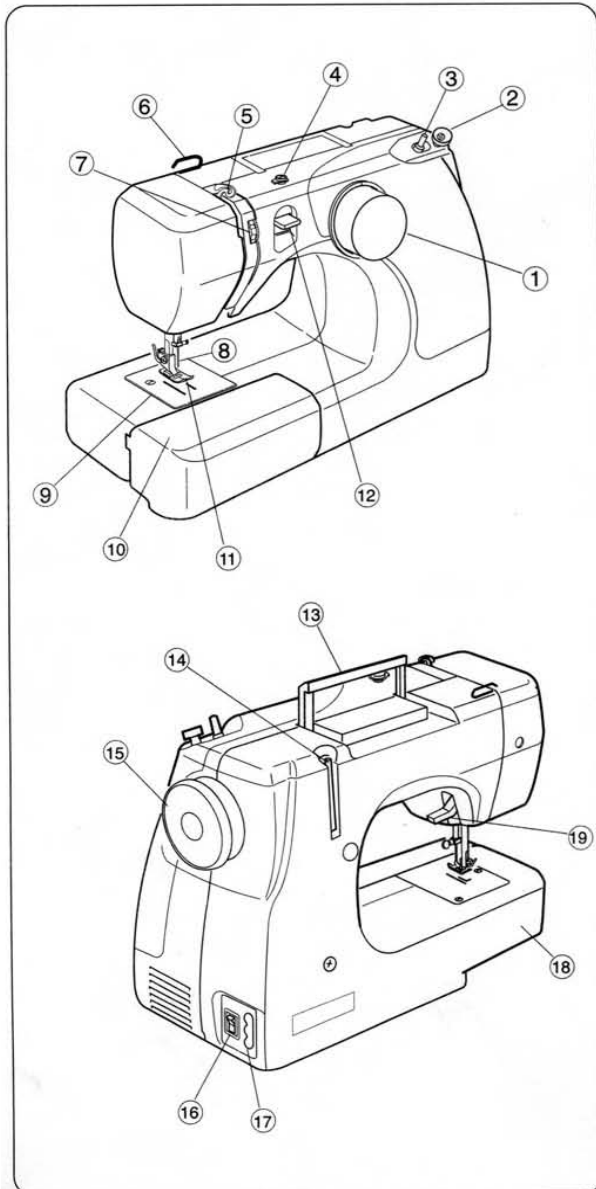
3. Если шнур поставки поврежден, он должен быть заменен изготовителем или его агентом обслуживания или квалифицированным специалистом, во избежание опасности.

СОДЕРЖАНИЕ

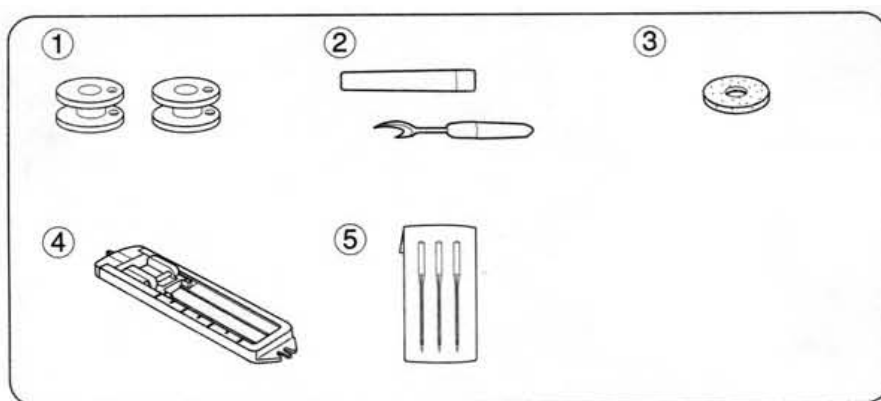
	Страница
Основные части	
Наименование деталей	4
Стандартные принадлежности	4
Подготовка машины	
Подключение машины к электропитанию	5
Рычаг обратного хода	5
Подъем-опускание прижимной лапки	5
Снятие и установка прижимной лапки	6
Выдвижной столик	6
Переключатель видов строчек	6
Замена иглы	7
Таблица соответствия игл, нитей и тканей	8
Намотка нити на шпульку	9
Заправка шпульного колпачка	10
Корректировка натяжения нити шпульки	10
Заправка верхней нити	11
Поднятие шпульной (нижней) нитки	12
Регулировка натяжения нитей	13
Основные техники шитья	
Прямой стежок	14
Как сменить направление шитья	14
Направительные линии	14
Зигзаг	15
Трикотажный стежок	15
Сшивание трикотажа	15
Потайной шов	15
Декоративные техники шитья	
Декоративные строчки	16
Шов-ракушка	16
Пришивание аппликаций	17
Пришивание пуговиц	17
Изготовление пуговичной петли	18
Петля усиленная шнуром	18
Уход за машиной	
Сборка челночного механизма	19
Чистка транспортера ткани	19
Замена электрической лампы	20
Смазка машины	20
Устранение неисправностей	21
Технические характеристики	22

Основные части

Наименование деталей

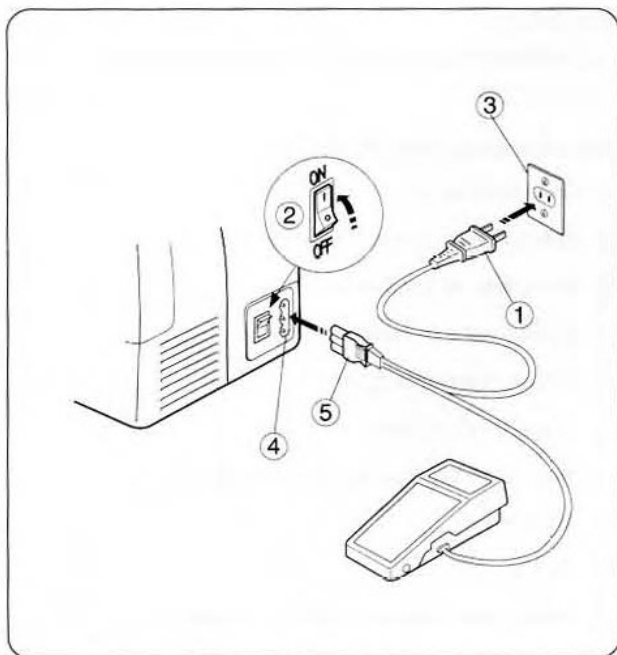


1. Переключатель видов строчек
2. Ограничитель катушки
3. Шпиндель моталки
4. Диск натяжения намотки шпульки
5. Рычаг нитепритягивателя
6. Верхний нитенаправитель
7. Регулятор натяжения нити
8. Игла
9. Игольная пластина
10. Выдвижной столик (с ящиком для хранения принадлежностей)
11. Прижимная лапка
12. Рычаг обратного хода
13. Ручка для переноса машины
14. Катушечный стержень
15. Маховик
16. Включатель сети
17. Гнездо шнура электропитания машины
18. Рукавная платформа
19. Рычаг подъёма/опускания прижимной лапки



Стандартные принадлежности

1. Шпульки
2. Вспарыватель петель
3. Войлочная шайба
4. Лапка для выполнения петли
5. Комплект игл



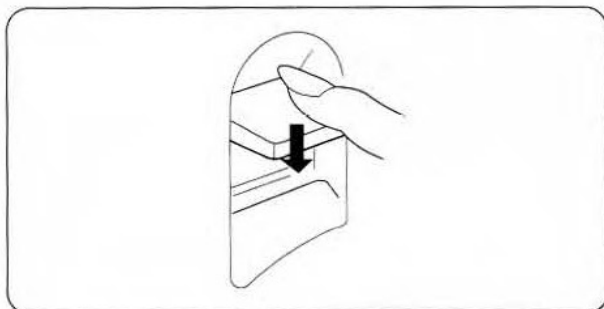
Подготовка машины

Подключение машины к электросети

1. Вилка
2. Выключатель сети машины
3. Розетка электросети
4. Гнездо электропитания машины
5. Штекер шнура

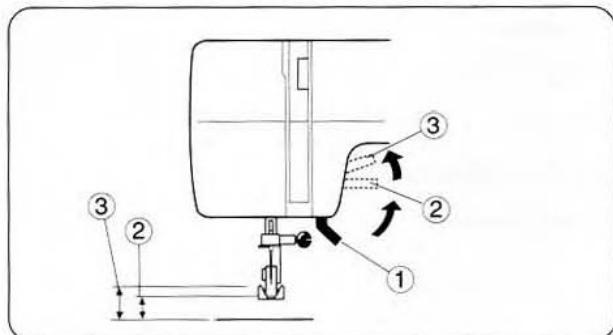
Перед включением машины в сеть убедитесь, что напряжение и частота, указанные на маркировке машины, соответствуют напряжению сети.

1. Переведите выключатель сети машины в положение "OFF" ("ВЫКЛЮЧЕНО").
2. Вставьте штекер шнура в гнездо электропитания машины.
3. Вставьте вилку шнура электропитания в розетку электросети .
4. Переведите выключатель сети швейной машины в положение "ON" ("ВКЛЮЧЕНО").



Рычаг обратного хода

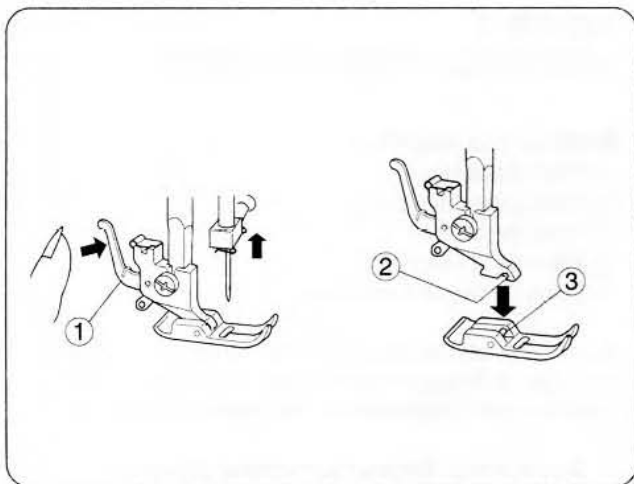
Нажмите на рычаг обратного хода, чтобы шить в обратном направлении.



Подъём-опускание прижимной лапки

1. Рычаг подъёма/опускания прижимной лапки
2. Обычное верхнее положение лапки
3. Дополнительный подъём лапки

С помощью рычага подъёма/опускания прижимной лапки можно поднимать и опускать прижимную лапку. Лапка поднимается дополнительно, примерно на 0,6 см выше, чем обычное верхнее положение лапки для облегчения снятия и установки прижимной лапки или для размещения толстых тканей под лапкой для их сшивания или для облегчения установки и снятия под лапку толстых тканей.



Снятие и установка прижимной лапки

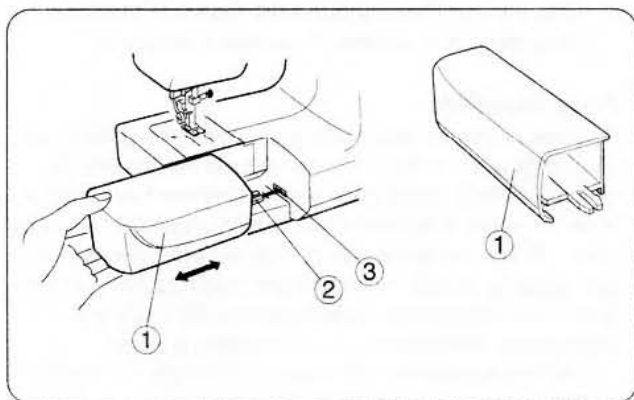
1. Рычаг съема лапки
2. Паз
3. Штифт

Снятие прижимной лапки:

Поднимите иглу в её верхнее положение, вращая маховик против часовой стрелки. Поднимите прижимную лапку и нажмите рычаг сзади держателя лапки.

Установка прижимной лапки:

Установите выбранную Вами лапку штифтом прямо над пазом держателя лапки. Опустите рычаг. Опустите держатель лапки вниз, и лапка защёлкнется на своём месте.



Выдвижной столик

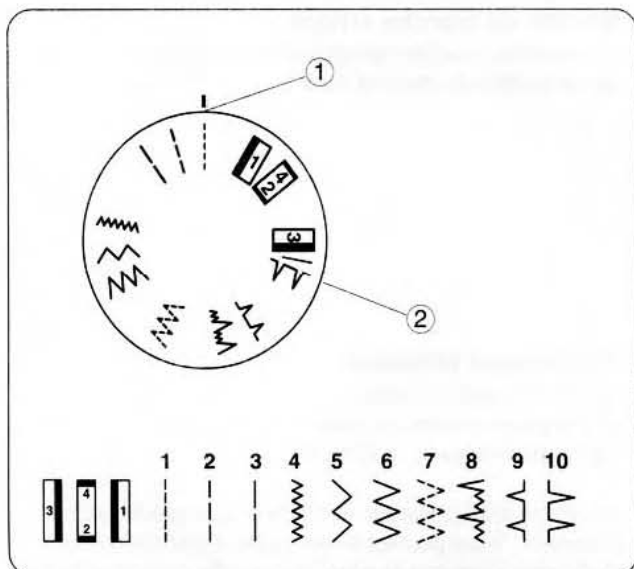
Снятие столика:

Выдвигайте столик-приставку из машины, как это отражено на рисунке.

Установка столика:

Вдвигайте столик в пазы машины до тех пор, пока защёлки не защёлкнутся.

1. Выдвижной столик-приставка
2. Защелка
3. Отверстие



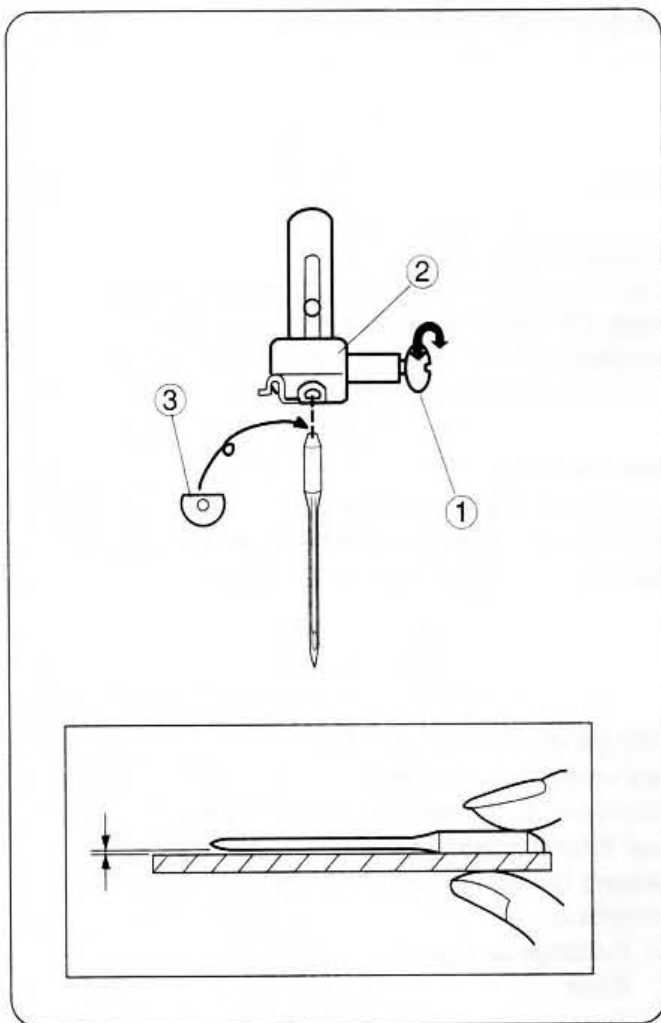
Переключатель видов строчек

1. Установочная метка
2. Переключатель видов строчек

Поднимите иглу и прижимную лапку. Вращая ручку переключателя видов строчек, выберите нужный вид строчки для шитья, совместив его с установочной меткой на корпусе машины над окошком видов строчек.

ВНИМАНИЕ!

Во избежание поломки иглы и повреждения ткани убедитесь, что игла поднята и не находится в ткани.



Замена иглы

Отключите машину выключателем от электросети.

Поднимите иглу в её верхнее положение, вращая маховик против часовой стрелки, к себе, и опустите прижимную лапку.

Ослабьте винт крепления иглы, вращая его против часовой стрелки. Вытащите иглу из зажимного приспособления.

Вставьте новую иглу в зажимное приспособление плоской стороной от себя. При установке иглы в зажимное приспособление поднимите иглу до упора, затем туго зажмите винт крепления иглы, вращая его по часовой стрелке.

1. Винт крепления иглы
2. Зажимное приспособление иглы
3. Плоская сторона иглы

Чтобы проверить качество иглы, положите её плоской стороной на какой-нибудь плоский предмет (игольная пластина, пластина шпульного колпачка, стекло и т.п.). Зазор между иглой и плоской поверхностью должен быть равномерным. Никогда не используйте гнутые или тупые иглы.

Плохая игла может вызвать пропуск стежков, затяжки и разрывы ткани.

Таблица соответствия игл и нитей

Толщина ткани	Вид ткани	Нити	Размер иглы
Легкий	крепдешин батист, вуаль органди жоржет, трико	от 80 до 100 – тонкий шелк от 80 до 100 – тонкий хлопок от 80 до 100 – тонкий полиэстер 50 - шелк	9(65) - 11(75)
Средний	лен, хлопок пике, серж двухслойный трикотаж, (синтетический и натуральный) перкаль	от 60 до 80 –хлопок от 50 до 80 - синтетика покрытая хлопком полиэстер 50 хлопок	11(75) - 14(90)
Тяжелый	грубая хлопчатобумажная ткань, твид габардин пальтовая ткань, драпировочные ткани, обивка холст, брезент	50 шелк от 40 до 50 хлопок от 40 до 50 - синтетика покрытая хлопком полиэстер 30 – шелк 30 - хлопок	14(90) - 16(100)

Для шитья обычных тканей используются иглы размерами от 11 до 14. Тонкие нити и иглы в основном используются для шитья тонких тканей, так что ткани не мнутся. Более толстые нити и иглы используются для шитья тяжёлых тканей во избежание изнашивания игл.

Намотка нитки на шпульку

Катушечный стержень находится в задней части швейной машинки. Выньте стержень и наденьте на него войлочную шайбу, затем катушку, при этом конец нити должен выходить так, как показано на рисунке.

1. Катушечный стержень
2. Войлочная шайба
3. Катушка ниток

1. Для отключения фрикционной муфты машины вытяните маховик вправо. В этом положении игла с игловодителем не будут двигаться, что необходимо для намотки шпульки.

2. Вытяните нитку из катушки.

3. Протяните нить вокруг нитенаправителя моталки. Вденьте нить в отверстие шпульки изнутри наружу.

4. Наденьте шпульку на шпindel моталки.

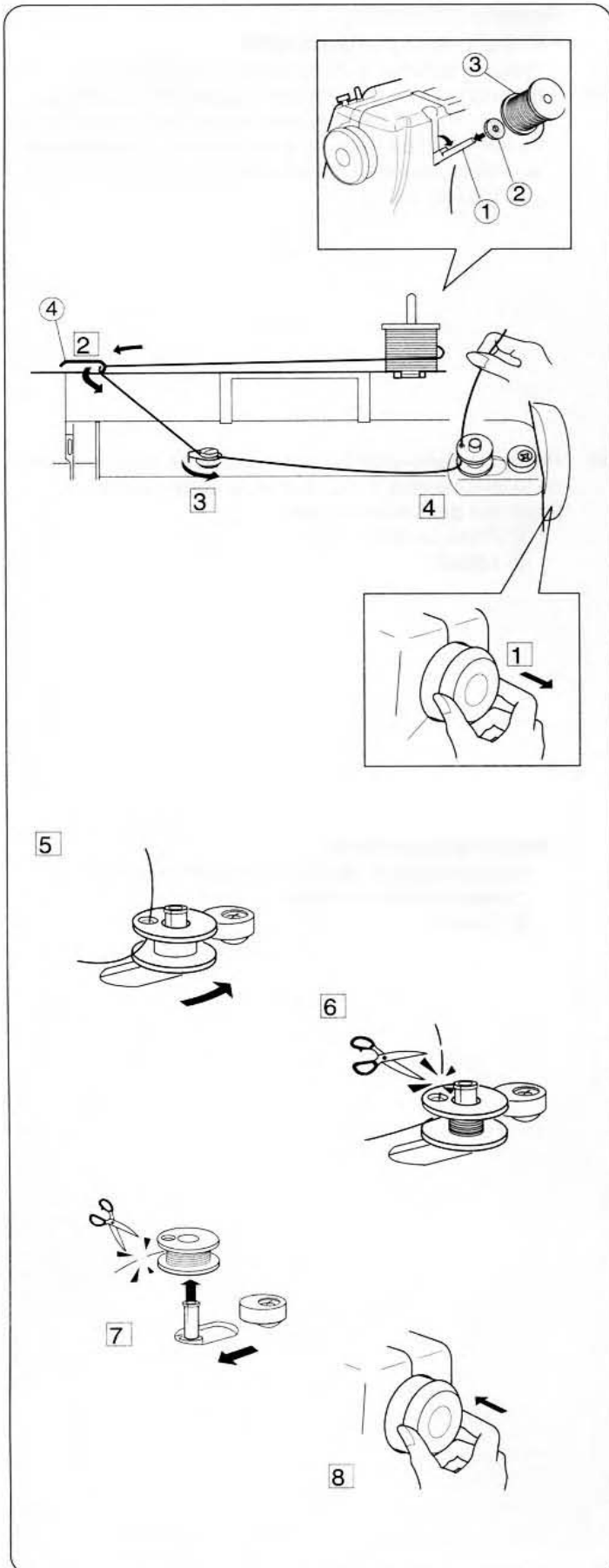
5. Сдвиньте шпульку со шпинделем моталки вправо, где они зафиксируются.

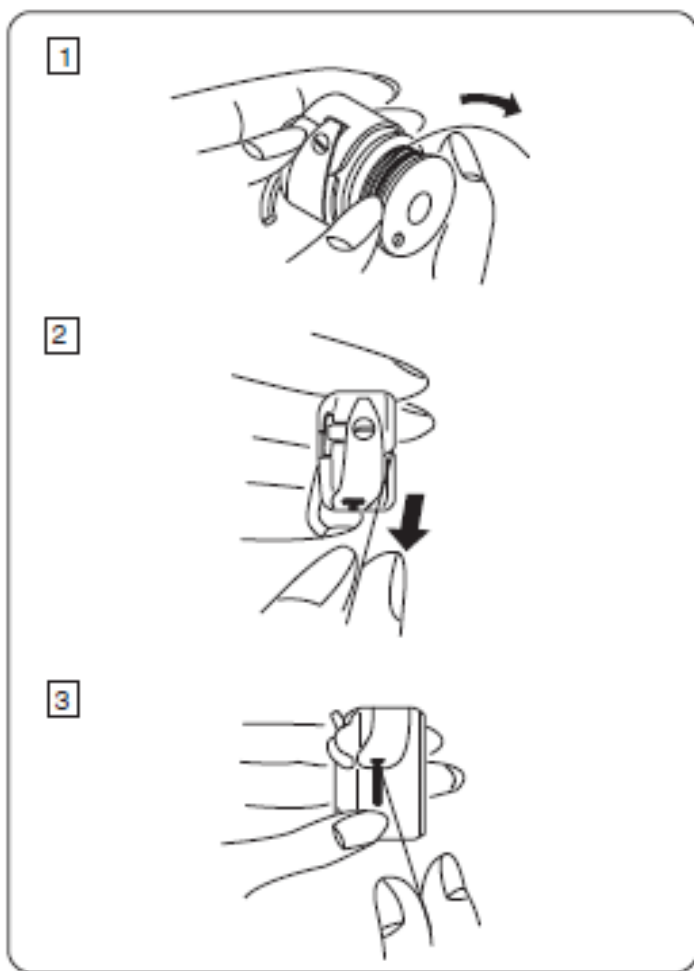
6. Для намотки шпульки, нажмите на педаль ножного регулятора скорости, удерживая свободный конец нити рукой. Остановите машину после того, как только шпулька сделает несколько оборотов, и обрежьте торчащий конец нити снаружи, как можно ближе к отверстию шпульки.

7. Снова нажмите на педаль ножного регулятора скорости для намотки шпульки до конца. Когда шпулька будет полностью намотана, она остановится автоматически. Верните моталку в исходное положение, сдвигая шпindel моталки влево, а затем отрежьте нить согласно рисунку.

8. Задвиньте маховик влево на своё место.

Машина не будет шить пока фрикционная муфта маховика не войдёт снова в сцепление





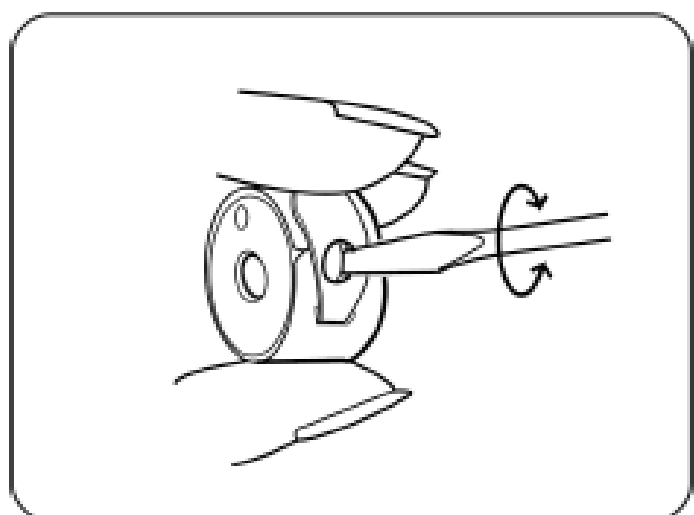
Заправка шпульного колпачка

1 Вставьте шпульку в шпульный колпачок.
Нить должна разматываться в направлении, указанном стрелкой.

2 Вытяните нить в щель шпульного колпачка.

3 Протяните нить под пружиной натяжения и в ушко подачи.

* Вытяните нить приблизительно на 10см



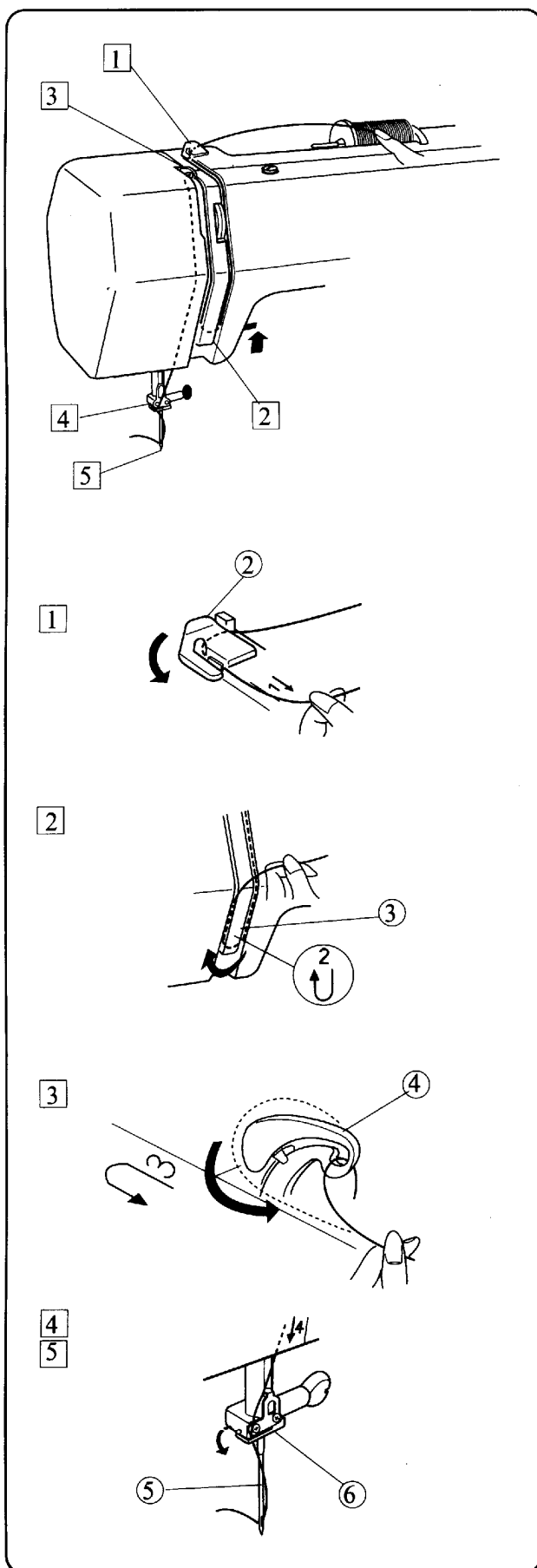
Корректировка натяжения нити шпульки

Обычно не требуется корректировки натяжения нити шпульки. Однако вы можете его скорректировать для специальных целей шитья.

Поверните корректирующий винт вправо, чтобы затянуть или влево, чтобы ослабить натяжение.

Заправка верхней нити

- 1 – Нитенаправитель
- 2 – Пластиковая планка
- 3 – Нитепритягиватель
- 4 – Игольный нитеводитель
- 5 – Ушко иглы



1. Поднимите прижимную лапку при помощи рычага подъема. Отмотайте часть нити с катушки и пропустите ее через нитенаправитель.

2. Затем проведите нить под пластиковой планкой.

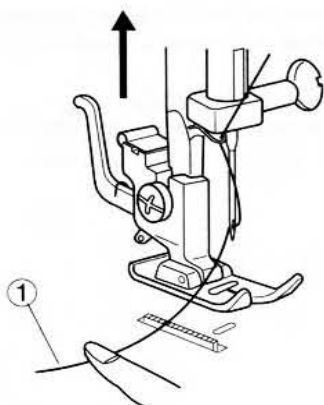
3. Поднимите рычаг нитепритягивателя в высшее положение, повернув на себя маховое колесо. Пропустите нить через рычаг нитенаправителя справа налево и затем опустите нить вниз до иглы.

4. Затем слева заправьте нить в игольный нитеводитель.

5. Заправьте нить в ушко иглы от себя.

Поднятие шпульной (нижней) нити

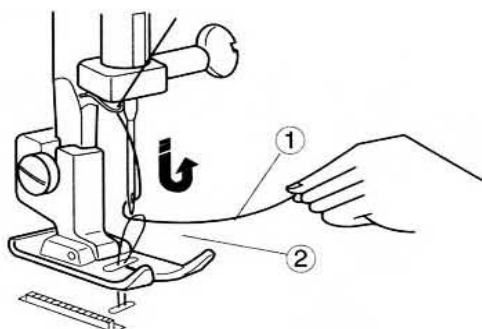
1



1. Поднимите прижимную лапку, левой рукой легко придерживайте верхнюю нитку. Правой рукой медленно вращайте маховик против часовой стрелки на один полный оборот.

Игольная нитка – позиция 1 на рисунке.

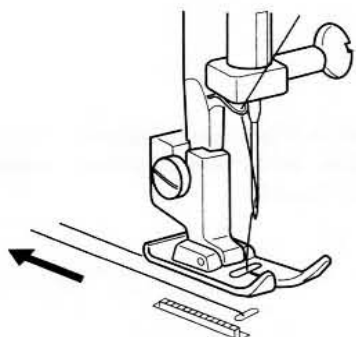
2



2. Слегка потяните верхнюю нитку и вытяните нижнюю нитку. Нижняя нитка в виде петли поднимется вверх через отверстие игольной пластины.

Шпульная нить – позиция 2 на рисунке.

3



3. Пропустите обе нитки под лапкой длиной приблизительно 15 см и заведите их назад за лапку.

Регулировка натяжения нитей

Правильное натяжение

Идеальный прямой стежок имеет сплетение нитей между двумя слоями ткани как на рисунке.

1. Игольная нить (верхняя нить)
2. Шпульная нить (нижняя нить)
3. Лицевая (верхняя) сторона ткани
4. Обратная (нижняя) сторона ткани

Поверните ручку регулятора, чтобы изменить натяжение:

1. Уменьшить натяжение
2. Увеличить натяжение

Результат зависит от:

- плотности и толщины ткани
- количества слоёв ткани
- типа стежка

Натяжение слишком сильное

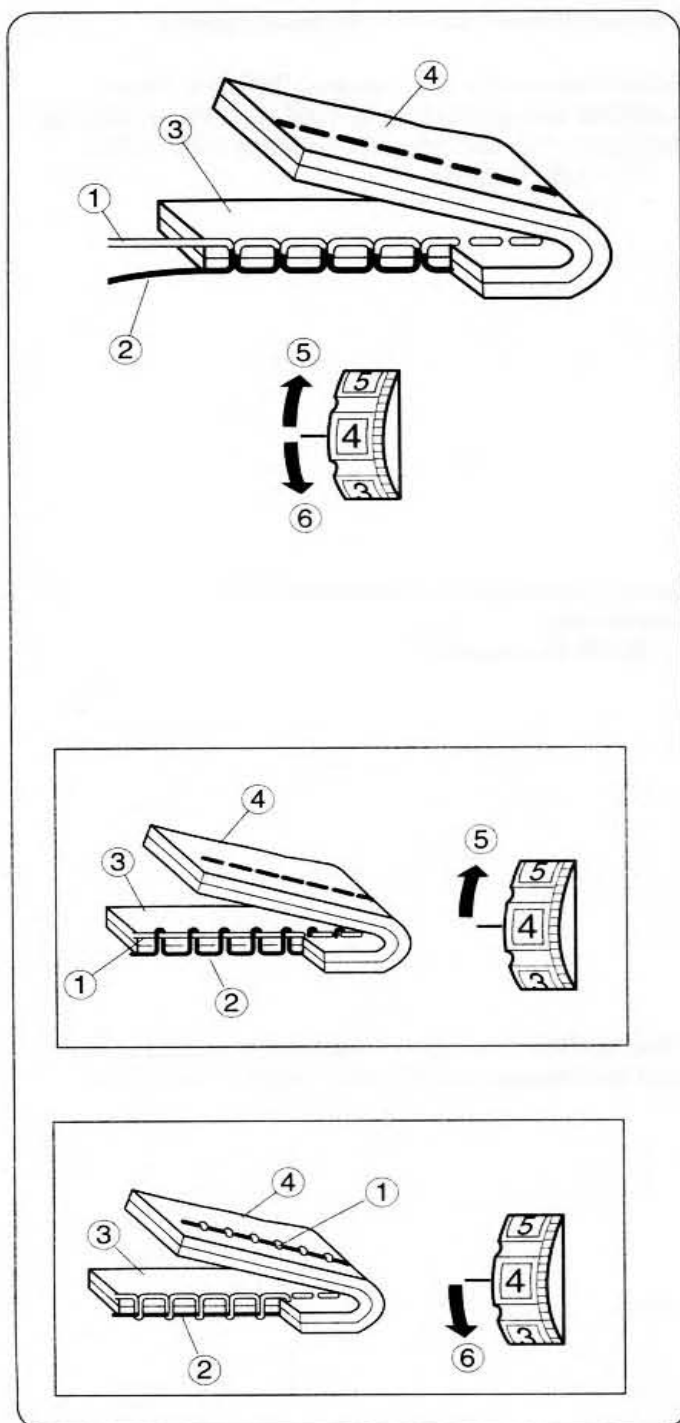
1. Игольная нить (верхняя нить)
2. Шпульная нить (нижняя нить)
3. Лицевая (верхняя) сторона ткани
4. Обратная (нижняя) сторона ткани
5. Чтобы ослабить натяжение

Если шпульная нить видна на лицевой стороне ткани, поверните ручку регулятора натяжения верхней нити в сторону уменьшения цифр.

Натяжение слишком слабое

1. Игольная нить (верхняя нить)
2. Шпульная нить (нижняя нить)
3. Лицевая (верхняя) сторона ткани
4. Обратная (нижняя) сторона ткани
5. Чтобы увеличить натяжение

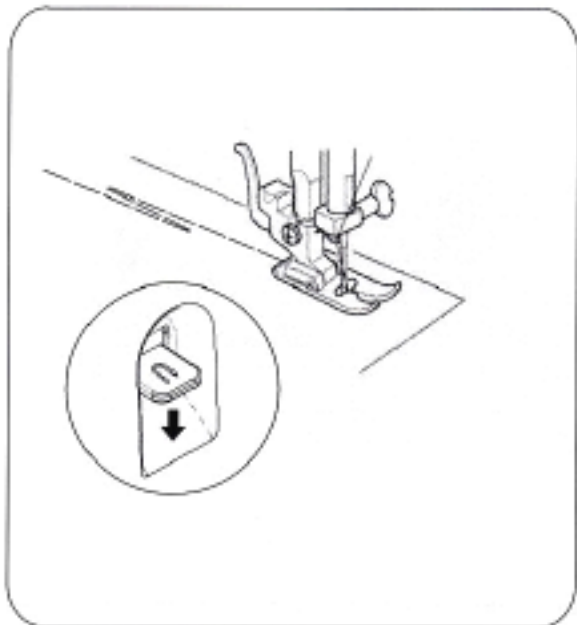
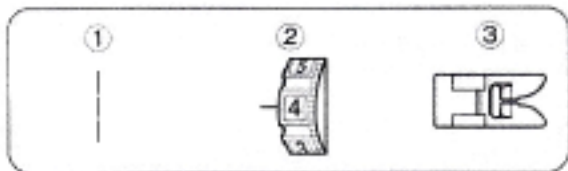
Если игольная нить видна на обратной стороне ткани, поверните ручку регулятора натяжения нити в сторону увеличения цифр.



Основные техники шитья

Прямой стежок

Выбор строчки: А
Прижимная лапка: для зигзага
Натяжение нити: 2 - 6



1. Поднимите прижимную лапку и расположите ткань в соответствии с направляющими линиями на игольной пластине.

Опустите иглу в ткань.

Опустите прижимную лапку и отведите нити назад. Нажмите на ножную педаль.

Слегка только направляйте ткань вдоль линий на игольной пластине, ткань должна сама проходить под лапку.

2. Для закрепления конца шва нажмите на кнопку реверса и прошейте несколько обратных стежков. Поднимите прижимную лапку и снимите ткань, отведя нити назад.

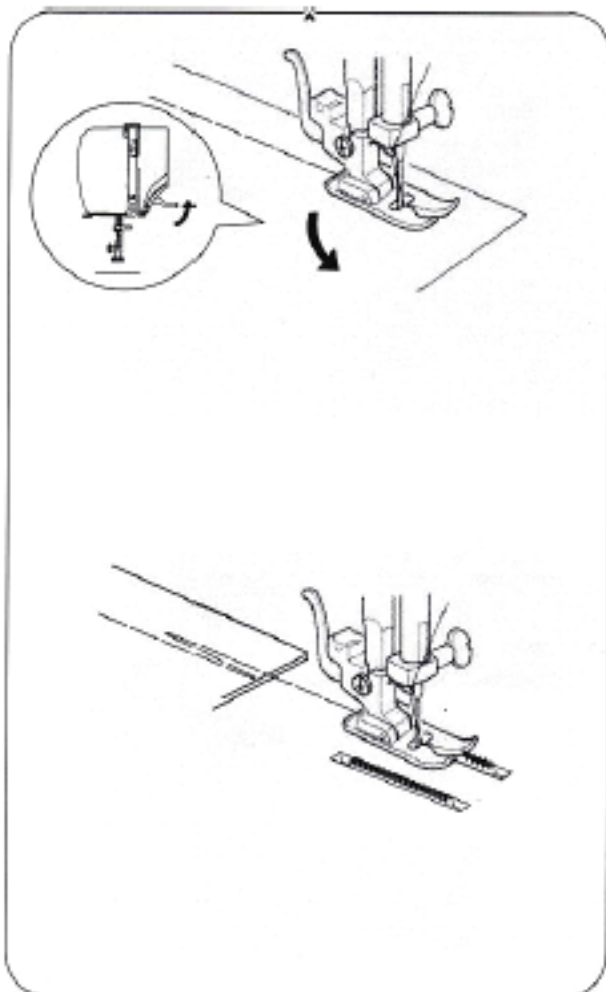
3. Подведите нити вверх к нитеобрезателю. Обрежьте нити на достаточной длине для начала нового шва.

Как сменить направление шитья

Остановите машину, поверните на себя маховое колесо и опустите иглу в ткань.

Поднимите прижимную лапку.

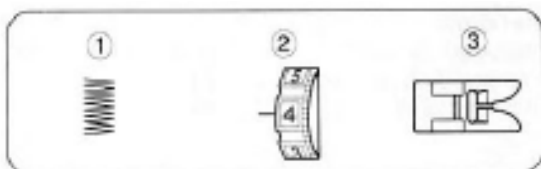
Поверните ткань вокруг иглы и смените по желанию направление шитья. Опустите прижимную лапку и продолжайте шить.



Направительные линии

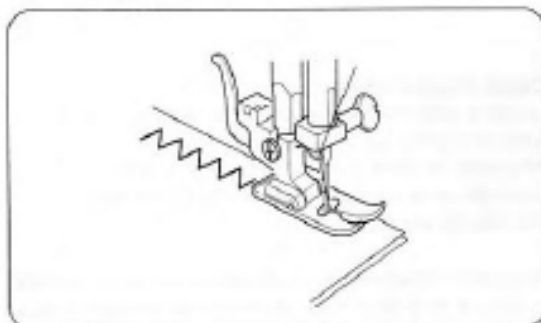
Цифры на игольной пластине определяют расстояния между центральной позицией иглы и линией.

Цифры даны в миллиметрах и в дюймах.

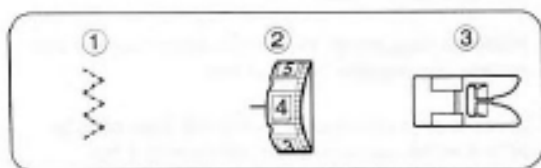


Зигзаг

Выбор строчки: В
 Прижимная лапка: для зигзага
 Натяжение нити: 2 – 5

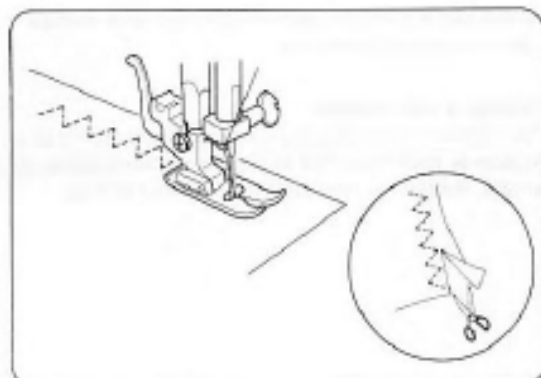


Простой зигзаг широко используется для обработки краев, пришивания пуговиц и т.д.



Трикотажный стежок

Выбор строчки: С
 Прижимная лапка: для зигзага
 Натяжение нити: 1 – 4

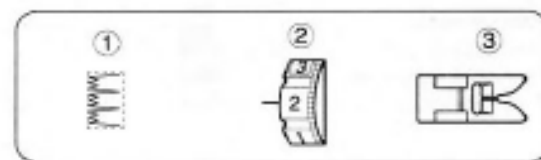


Этот стежок используется для отделки краев синтетических и других тканей, склонных собираться в складки.

Расположите ткань и создайте шов в 1.6 см.
 После шитья отрежьте лишнюю ткань.

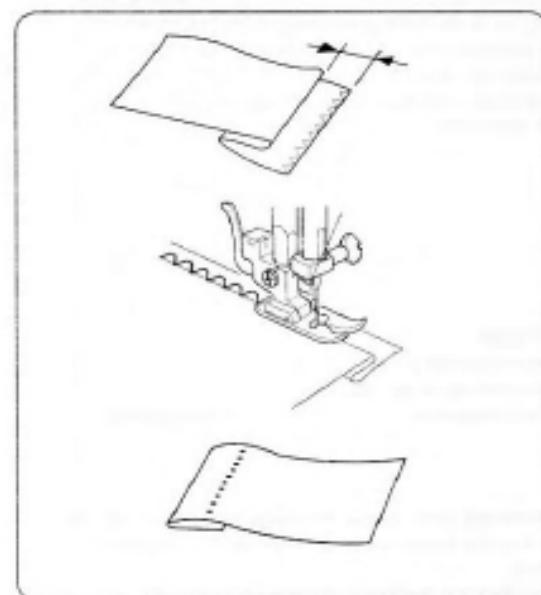
ПРИМЕЧАНИЕ: Будьте осторожны, не разрежьте стежки.

Также этот стежок превосходно подходит для штопки.



Сшивание трикотажа

Выбор строчки: D
 Прижимная лапка: для зигзага
 Натяжение нити: 1 – 4



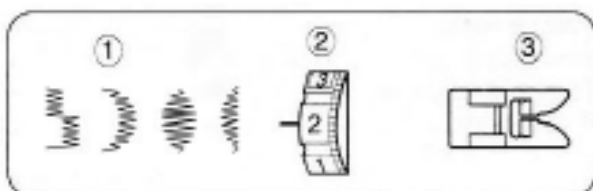
Этот стежок идеально подходит для растягивающихся тканей, таких как спортивные и ткани для купальников, так как он придает прочность и эластичность.

Расположите ткань и прошейте шов в 1.6 см.
 После шитья отрежьте лишнюю ткань.

ПРИМЕЧАНИЕ: Будьте осторожны, не разрежьте стежки.

Потайной шов

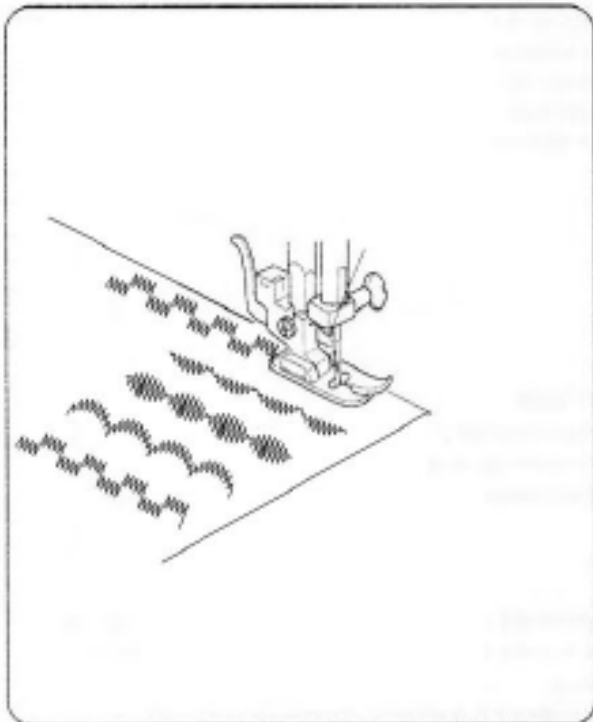
Заложите складку и отверните ее назад с припуском в 0.4 - 0.7 см как показано на рисунке. Поднимите прижимную лапку и подложите ткань. Опустите лапку, начните шить медленно и проверяйте, чтобы стежки зигзага ложились на припуск шва и только слегка цепляли складку. Во время шитья проверяйте, чтобы складка шла вдоль направителя. Расправьте ткань.



Декоративные техники шитья

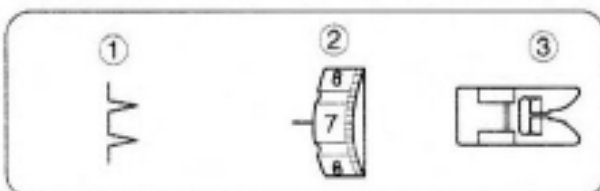
Декоративные строчки

Выбор строчки: G, E, F, H
 Прижимная лапка: для зигзага
 Натяжение нити: 2 – 5



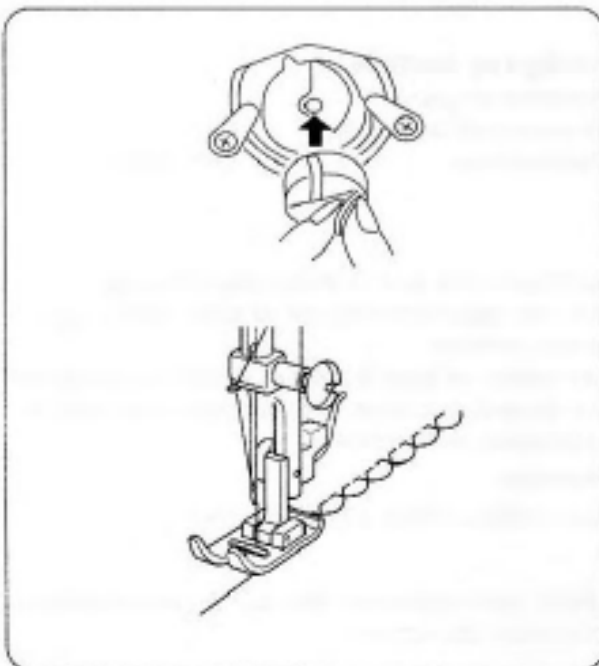
Декоративные стежки используются для придания индивидуальности изделию. При работе осторожно направляйте ткань, т.к. она будет двигаться вперед-назад.

Определите необходимую плотность стежков на пробной полоске ткани. Для безупречного результата на тканях как шифон при необходимости используйте один слой отрывного стабилизатора. Для достижения лучшего результата немного уменьшите натяжение верхней нити.

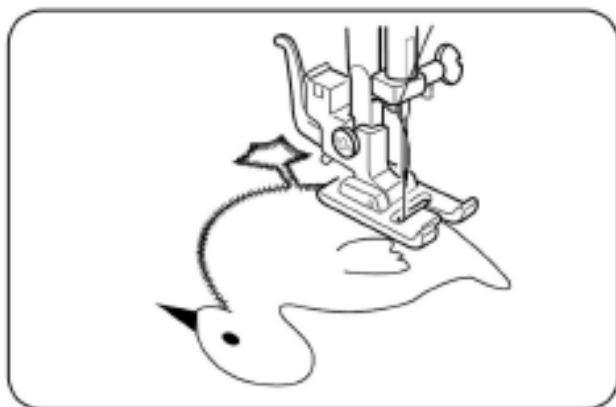


Шов-ракушка

Выбор строчки: I
 Прижимная лапка: для зигзага
 Натяжение нити: 6 – 8



Расположите сложенную ткань вдоль щели в лапке. Игла должна спадать с правого края, формируя стежок.

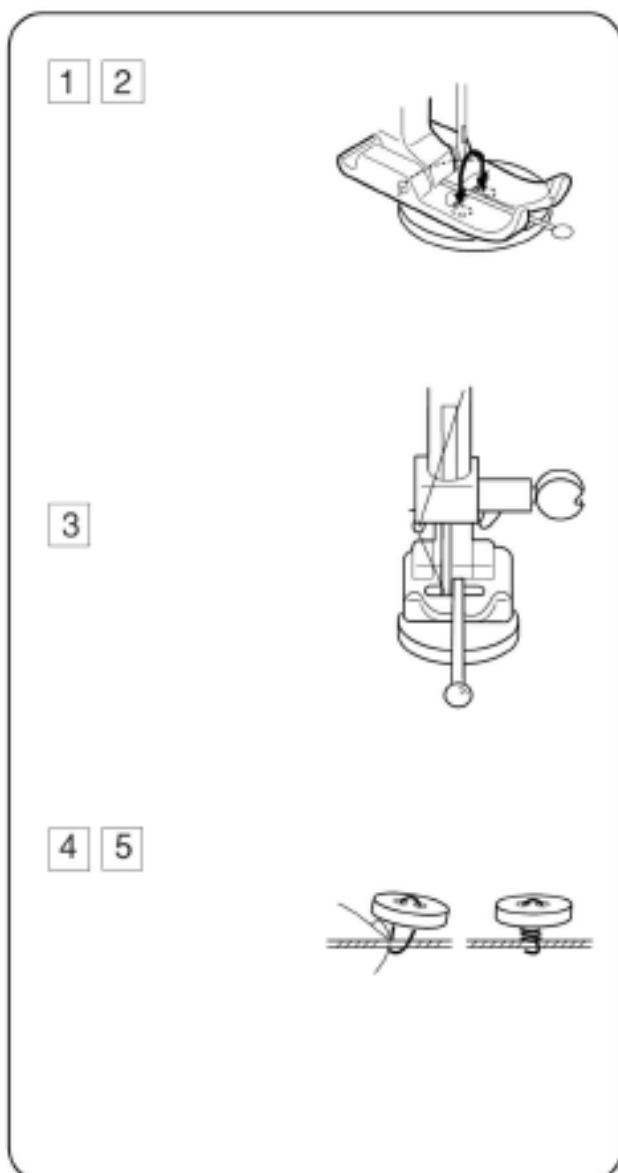


Пришивание аппликаций

Выбор строчки: В
 Прижимная лапка: для зигзага
 Натяжение нити: 2 – 5

Наметайте или приклейте аппликацию на ткань. Шейте вокруг аппликации так, чтобы стежки ложились по внешнему краю аппликации.

При шитье углов опускайте иглу в ткань, поднимайте лапку и поворачивайте ткань вправо или влево.



Пришивание пуговиц

Выбор строчки: В
 Прижимная лапка: для зигзага
 Натяжение нити: 1 – 3
 Длина строчки: 0

1. Удалите нить из иглы.
2. Измените ширину зигзага так, чтобы игла сквозь прорезь на лапке попадала в отверстие пуговицы. Поверните маховое и проверьте, входит ли игла в отверстие пуговицы.

Опустите прижимную лапку, чтобы закрепить пуговицу на месте.

Отверстия в пуговице должны совпадать с прорезью на лапке.

3. Сверху на лапку положите булавку, чтобы сформировать ножку, если вам нужна ножка под пуговицей.

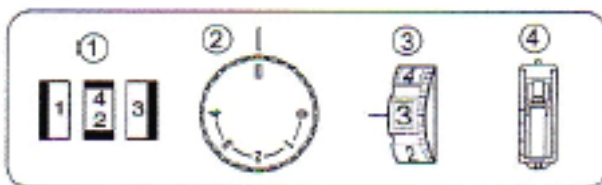
Проверьте, чтобы игла смогла пройти сквозь оба отверстия в пуговице.

Заправьте нить в иглу и прошейте 10 стежков.

Поднимите лапку и вытащите ткань. Обрежьте игольную и шпульную нити, оставляя хвостики по 20см.

4. Выведите игольную нить между пуговицей и тканью через отверстие в пуговице.

5. Потяните за игольную нить и подхватите шпульную, выведите их на лицевую сторону ткани. Замотайте нити вокруг ножки и завяжите их вместе.

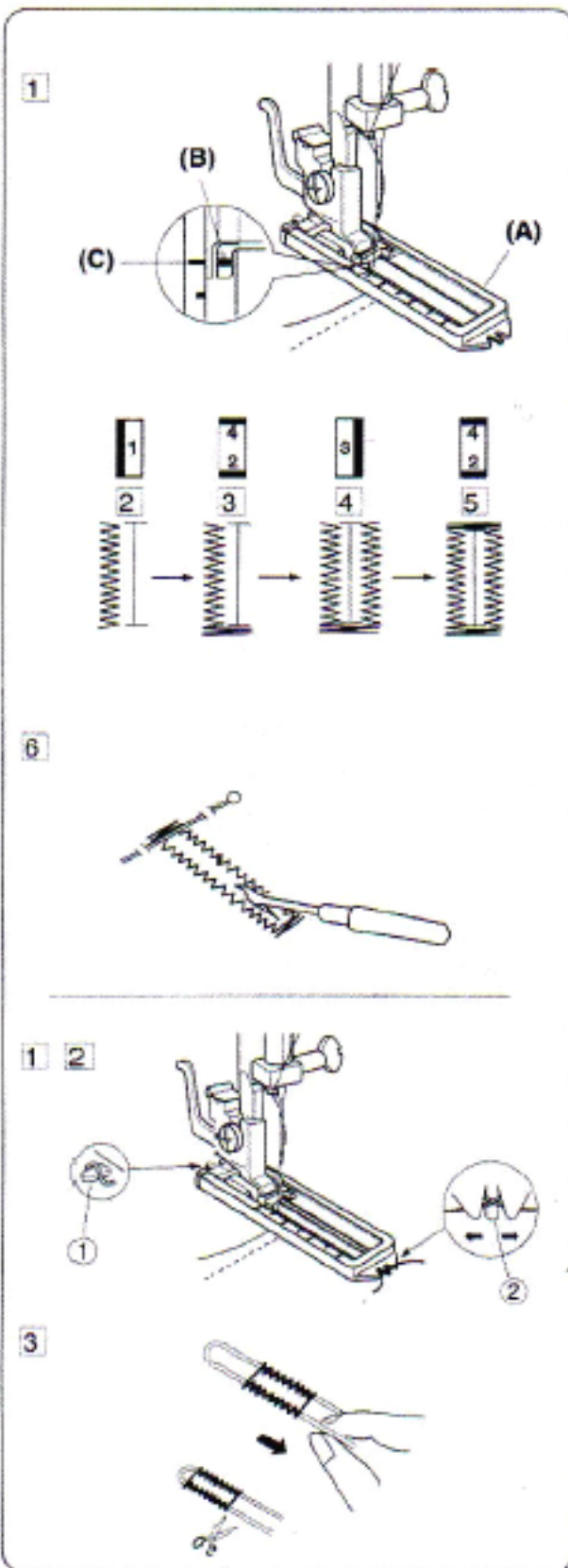


Изготовление пуговичной петли

Прижимная лапка: рамка для петли

Натяжение нити: 1 - 5

Длина строчки: символ петли

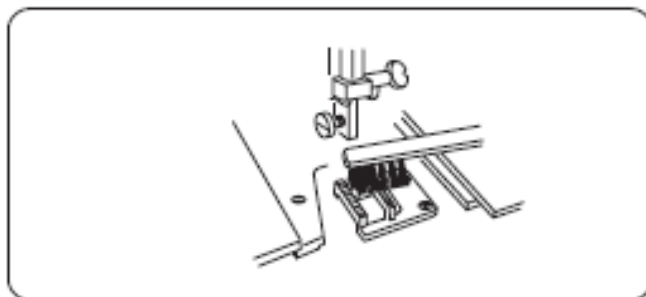
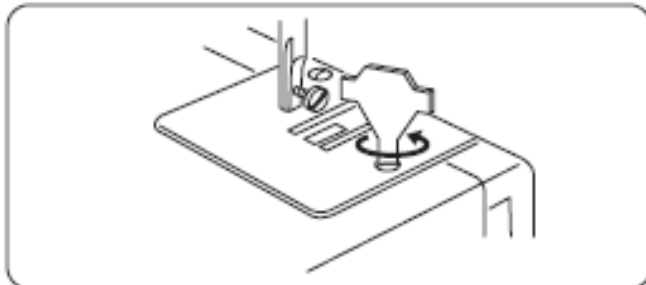
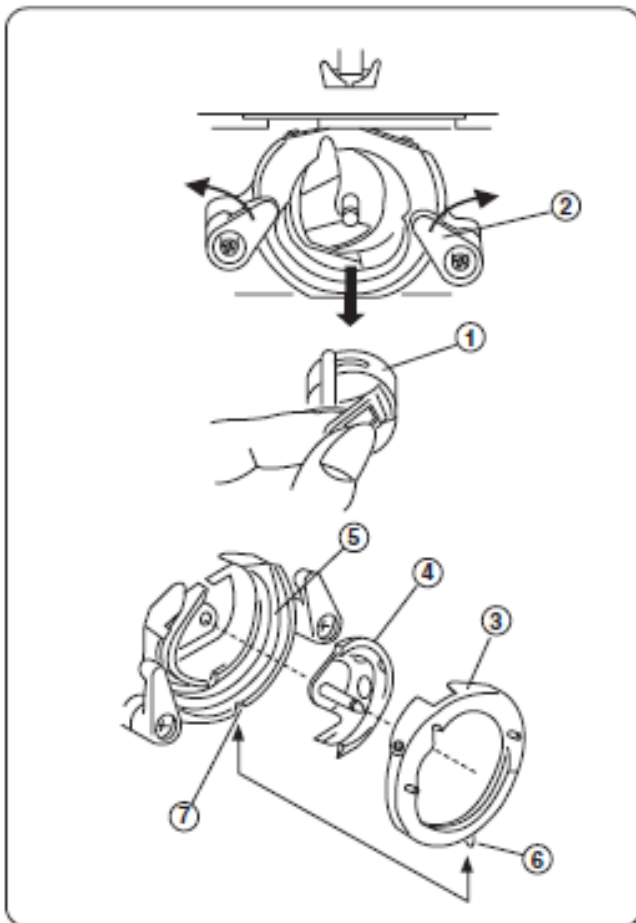


1. Аккуратно отметьте длину петли на ткани. Расположите ткань так, чтобы дальняя поперечина предполагаемой петли оказалась прямо под иглой (петля будет вышиваться на вас).
2. Передвиньте ползунок (А) на себя, отметка наверху (С) должна совпадать с точкой начала (В). Совместите отметки на лапке с верхней отметкой на ткани. Опустите прижимную лапку.
ПРИМЕЧАНИЕ: шкала на ползунке приведена в сантиметрах.
3. Установите переключатель выбора строчек на петлю шаг 1. Шейте вперед, пока не достигнете передней отметки вашей петли. Остановите машину на левом стежке.
4. Установите переключатель выбора строчек на петлю шаг 2-4. Прошейте 5 стежков. Остановите машину на правом стежке.
5. Установите переключатель выбора строчек на петлю шаг 3. Шейте назад, пока не достигнете задней отметки петли. Остановите машину на правом стежке.
6. Установите переключатель выбора строчек на петлю шаг 2-4. Прошейте 5 стежков и поднимите иглу из ткани.
7. Поднимите лапку. Выньте ткань и обрежьте нитки. Внутри чтобы дальней поперечины петли вставьте булавку, чтобы не прорезать строчки петли вспарывателем. Прорежьте петлю вспарывателем. Будьте внимательны, не разрежьте стежки.

Петля усиленная шнуром

Поднимите лапку для петли, зацепите шнур на крючок сзади лапки. Переведите концы шнура вперед, заправив под лапку. Зацепите шнур в вилке впереди лапки, чтобы натянуть его.

1. Крючок
2. Отведите обе нити влево. Опустите иглу в ткань в точке начала и опустите прижимную лапку. Слегка нажмите на педаль и создайте петлю вверх шнура. Последовательность выполнения такая же, как и при создании простой петли.
3. Потяните за левый конец шнура, затяните его и обрежьте концы. Прорежьте петлю.



Уход за машиной

Сборка челночного механизма

ПРИМЕЧАНИЕ: Выключите питание машины и/или выньте вилку из розетки.

Как разобрать челночный механизм

Поднимите иглу в верхнее положение, снимите выдвижной столик и откройте челночную пластиковую панель. Потяните язычок шпульного колпачка на себя и выньте его из машины. Поверните держатели челночного механизма (позиция 2 на рисунке) влево и вправо соответственно и достаньте удерживаемое кольцо (позиция 5 на рисунке). Вытащите полумесяц челнока (позиция 4 на рисунке). Щеточкой и мягкой салфеткой очистите челночный механизм.

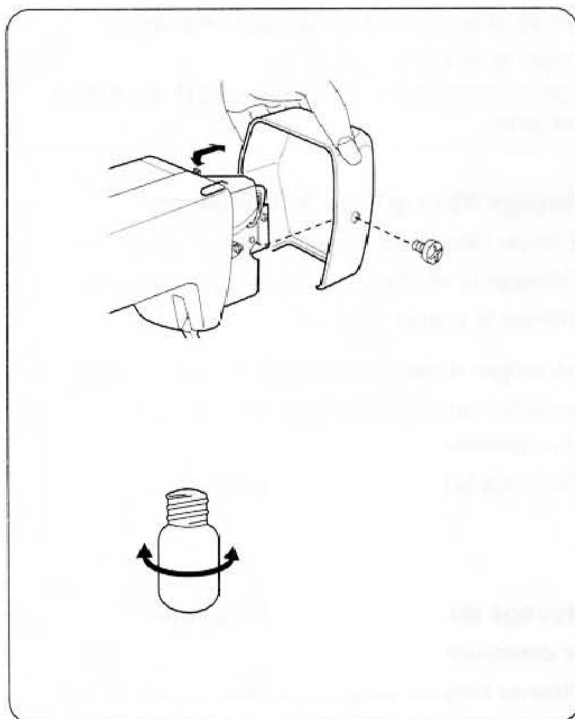
Как собрать челночный механизм

Удерживая полумесяц челнока 4 за стержень, осторожно наденьте его на основу челночного механизма, образуя четкий круг. Наденьте кольцо 3. Проверьте, чтобы нижний выступ 6 зашел в паз 7. Закрепите кольцо, вернув держатели челночного механизма в первоначальное положение, влево и вправо соответственно. Вставьте шпульный колпачок 1 на место, держа его за язычок.

Чистка транспортера ткани

ПРИМЕЧАНИЕ: Перед началом чистки выключите питание машины и/или выньте вилку из розетки.

Снимите иглу и прижимную лапку. Открутите винт игольной пластины и снимите саму пластину вверх. Щеточкой удалите пыль и остатки ткани с транспортера. Установите игольную пластину на место, прикрутите винт игольной пластины.



Замена электрической лампы

ВНИМАНИЕ!

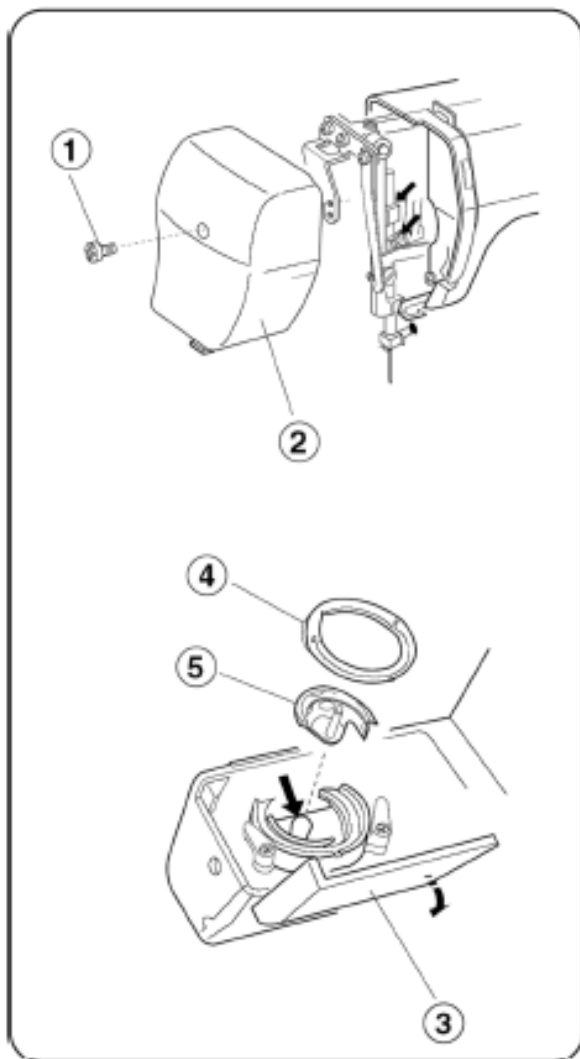
Лампа может быть горячей. Защитите руки перед заменой лампы

Отключите швейную машину от электросети. Открутите винт и снимите боковую пластиковую крышку машины.

- Чтобы снять лампу, поверните ее против часовой стрелки.
- Чтобы установить лампу, поверните ее по часовой стрелке

ВНИМАНИЕ!

- Не храните машину в местах с высокой влажностью, возле радиаторов отопления и на солнце.
- Протирайте машину мягкой сухой тканью или смоченной в слабом мыльном растворе и сильно отжатой.



Смазка машины

ПРИМЕЧАНИЕ: Перед началом чистки выключите питание машины или выньте вилку из розетки.

Смазывайте машину, по крайней мере, один раз в год.

Используйте масло для швейных машин хорошего качества.

Достаточно одной или двух капель масла. Вытрите остатки масла, иначе оно может испортить материал.

Если машина не использовалась в течение долгого времени, перед началом работы смажьте ее.

Смазывание области передней панели:

Разберите челночный механизм (см. соответствующий раздел инструкции).


Открутите винт и снимите боковую пластиковую крышку машины.

Смажьте участки, показанные стрелками на рисунке.

Устранение неисправностей

Повреждения	Причина
Рвется верхняя нитка	<ol style="list-style-type: none"> 1. Верхняя нитка заправлена неправильно. 2. Слишком большое натяжение верхней нитки. 3. Игла погнутая или затупилась. 4. Игла вставлена неправильно. 5. Верхняя нитка и нижняя нитка были не правильно установлены под лапкой при начале шитья 5. После окончания шитья нитки не были убраны назад. 6. Нитка слишком тонкая или толстая для данной иглы.
Рвется нижняя нитка	<ol style="list-style-type: none"> 1. Нижняя нитка неправильно заправлена в шпульный колпачок. 2. В шпульном колпачке скопились волокна. 3. Шпупедержатель поврежден и не вращается свободно
Ломается игла	<ol style="list-style-type: none"> 1. Игла вставлена неправильно. 2. Игла согнута или затупилась. 3. Ослаблен зажимной винт иглы. 4. Слишком сильное натяжение верхней нитки. 5. После окончания шитья нитки не были убраны назад. 6. Слишком тонкая игла для данного вида ткани
Пропуск стежков	<ol style="list-style-type: none"> 1. Игла вставлена неправильно. 2. Игла согнута или затупилась. 3. Игла и/или нитки не подходят для данного вида ткани. 4. Верхняя нитка заправлена неправильно 5. Используется неправильная игла
Шов морщит	<ol style="list-style-type: none"> 1. Слишком сильное натяжение верхней нитки. 2. Машина заправлена неправильно. 3. Слишком толстая игла для данного вида ткани.
Ткань подается неравномерно	<ol style="list-style-type: none"> 1. Между зубцами двигателя материала накопилась пыль или очёсы.
Машина не работает	<ol style="list-style-type: none"> 1. Машина не включена в сеть. 2. Нить зажата в челночном механизме. 3. Переключатель маховика поставлен в положение намотки шпульки.
Машина шьет жестко и стучит	<ol style="list-style-type: none"> 1. В челночном механизме намотались нитки. 2. Между зубцами двигателя материала скопились волокна и очёсы.

Технические характеристики

Изделие	Швейная машина
Торговая марка	Comfort
Модель	16
Изготовитель	Зеджанг Винвей Машинери Ко. ЛТД, Драгонфлай Индастриал Эриа, Хьюжен, Джинюн, Зеджанг Провинс, Китай
Страна происхождения	Китай
Напряжение питания, мощность	220-240V ~ 50-60Hz 70W (15W лампочка)
Характеристики	12 операций
Размеры (ШхВхГ), мм	330x150x260
Класс электробезопасности	2 класс электробезопасности бытовых приборов
Сертификат соответствия	
Номер сертификата	TC RU C-CN.ME77.B.01780
Дата выдачи	01.09.2014
Действителен до	31.08.2019
Срок гарантии	1 год
Срок службы	5 лет
Дата производства	Серийный номер составлен из букв и цифр: 1-ая и 2-ая цифра - год выпуска (например 15 - 2015 год) 3-ья и 4-ая цифра - месяц выпуска (например 01 - январь) Остальные цифры - серийный номер машины
Что делать в случае поломки	Пожалуйста, прекратите использование продукции и обратитесь в сервисный центр
По окончании срока эксплуатации	Данное оборудование необходимо подвергнуть безопасной утилизации согласно законодательству. При возникновении вопросов обратитесь к продавцу, у которого вы покупали машину
Представительство по ремонту и претензиям	ООО "Швеймастер", Россия, г.Москва, ул. Адмирала Лазарева, д.35, пом.3, т. 8(499)793-2554
Импортер	Указан на упаковке