

ИНСТРУКЦИЯ ПО ЭКСПЛУАТАЦИИ

компьютеризированных швейных машин

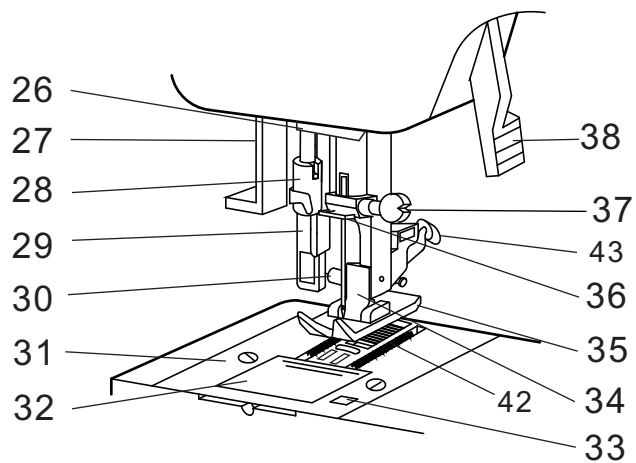
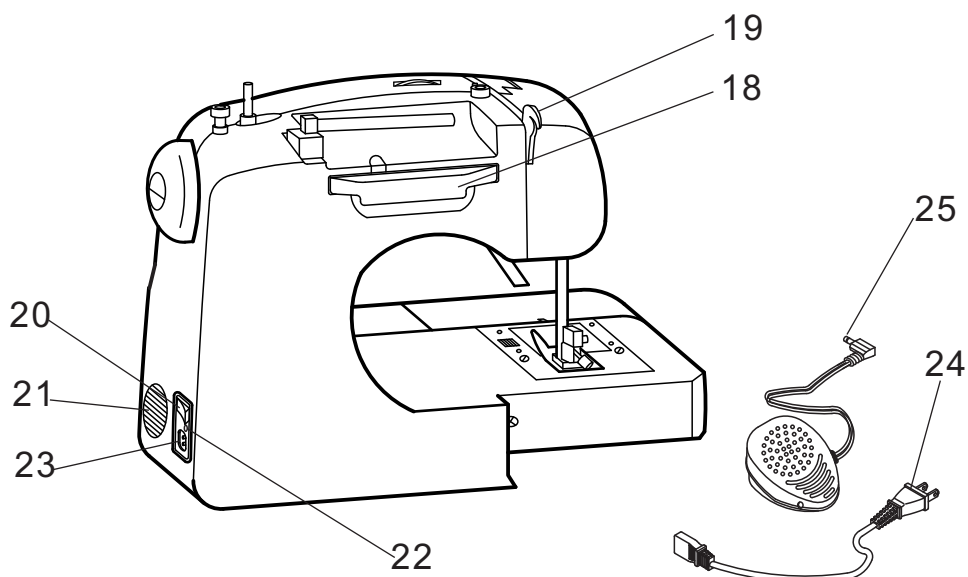
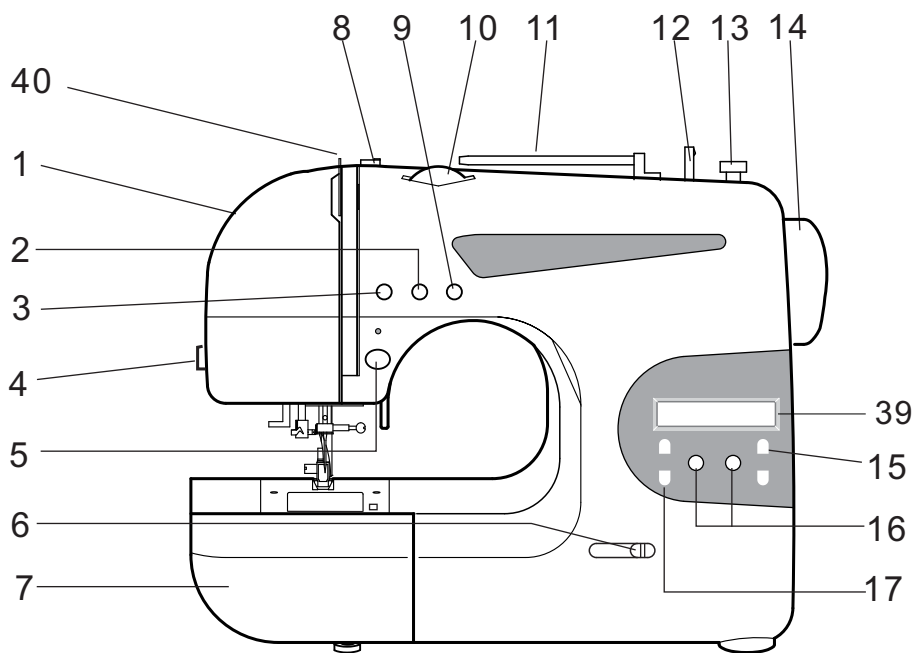
VS 770E, VS 790E, VS 792E

Leader

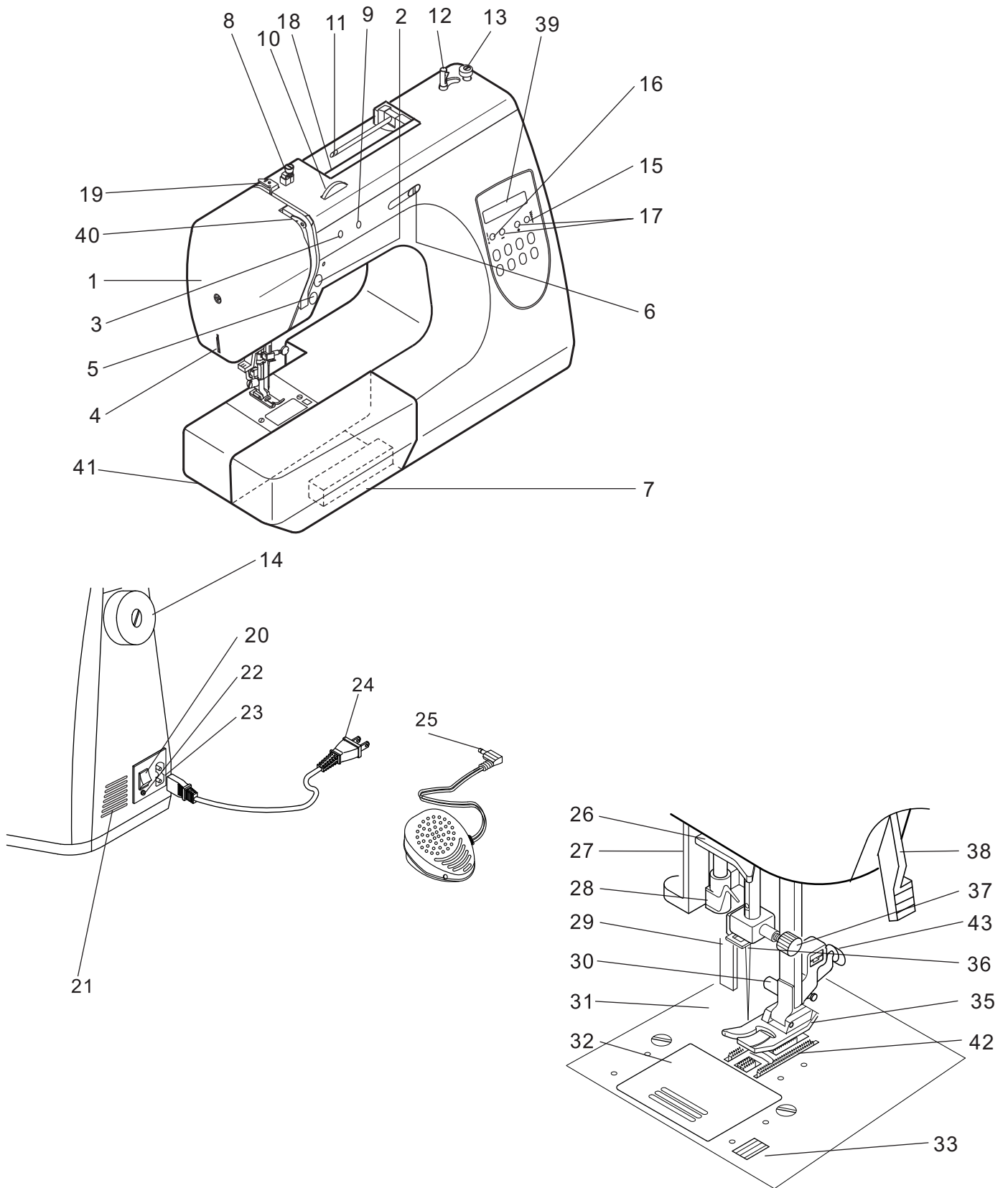
ОГЛАВЛЕНИЕ

Основные части машин и управление		Выметывание прорезной петли	26, 27
VS 770E	1	Изготовление петли с кордовым шнуром	27
VS 790E	2	Трехпрокольная зигзаг-строчка	28
VS 792E	3	Обработка эластичной строчкой	28
Обозначение основных частей	4	Крышка транспортирующей рейки	29
Аксессуары	5	Лоскутные работы	30
Подключение машины	6	Вышивание слов	31
Кнопки управления машины VS 770E	7	Уход за машиной	32
Кнопки управления машины VS 790E	8	Устранение неисправностей	33
Кнопки управления машины VS 792E	9		
Педадь пуска	10		
Как применять строчки	11		
Намотка шпульки	12,13		
Намотка нити	12,13		
Как вставить шпульку	14		
Заправка нити в машину	15,16		
Замена иглы	16		
Замена лапки	16		
Заправка нити в иглу	17		
Начало шитья	18		
Выполнение строчки с обратной подачей материала	19		
Регулировка натяжения нити	20, 21		
Таблица соответствия толщин нитей, игл и материалов	21		
Выполнение прямой строчки	22		
Выполнение зигзаг строчки	23		
Стачивание с рукавной платформой	23		
Стачивание краевыми стежками и обметывание края	24		
Стачивание потайным стежком	25		

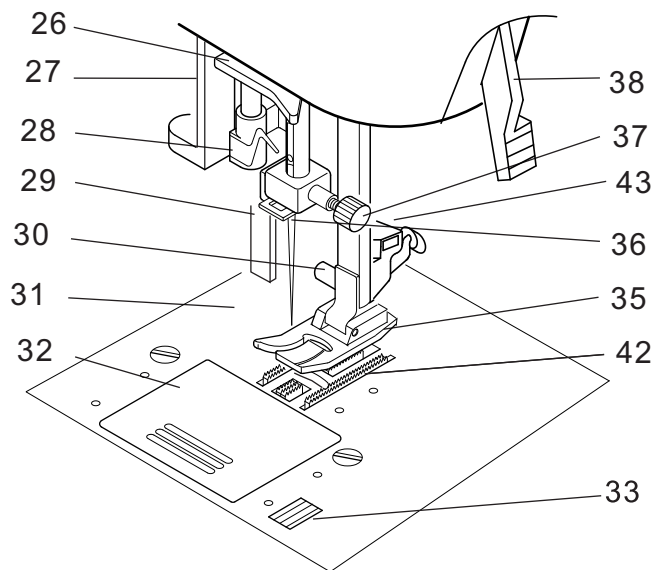
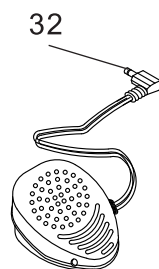
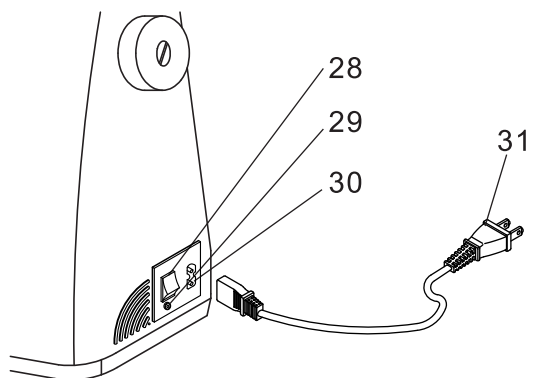
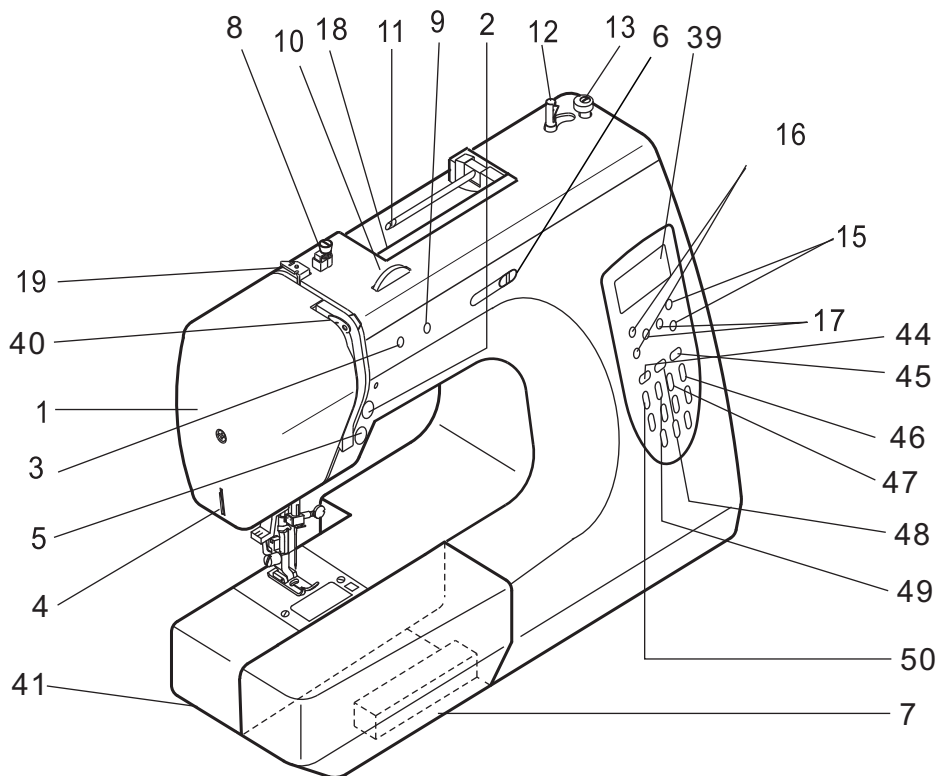
ОСНОВНЫЕ ЧАСТИ МАШИНЫ И УПРАВЛЕНИЕ МОДЕЛЬ VS 770E



ОСНОВНЫЕ ЧАСТИ МАШИНЫ И УПРАВЛЕНИЕ МОДЕЛЬ VS 790E



ОСНОВНЫЕ ЧАСТИ МАШИНЫ И УПРАВЛЕНИЕ МОДЕЛЬ VS 792E



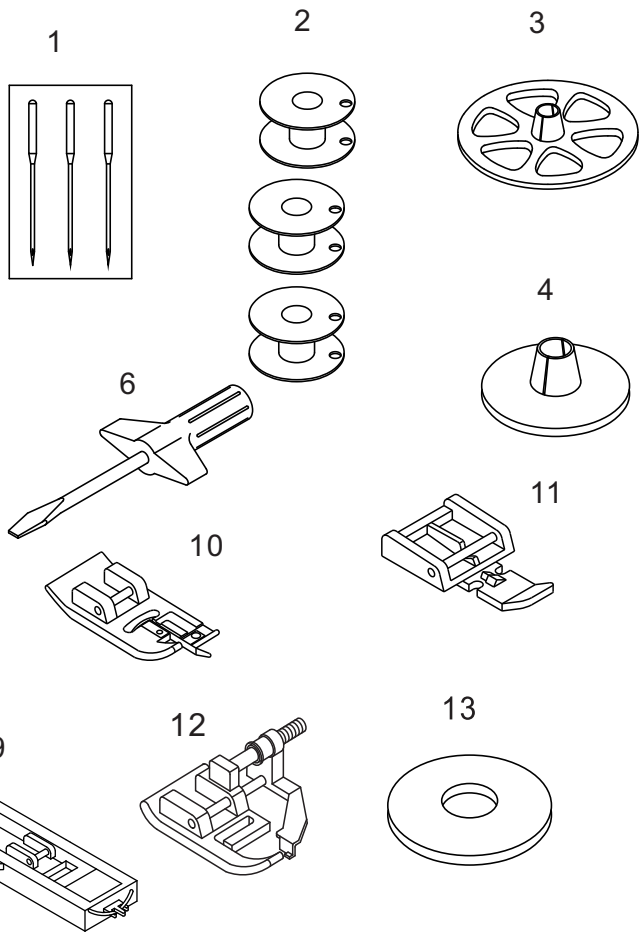
ОБОЗНАЧЕНИЕ ОСНОВНЫХ ЧАСТЕЙ

1. Фронтальная крышка
2. Кнопка реверса
3. Кнопка малой скорости
4. Нитеобрезчик
5. Кнопка СТАРТ/СТОП
6. Ручка изменения скорости
7. Приставной столик (пенал для инструментов)
8. Узел натяжения нити для намотки шпульки
9. Кнопка подъема/опускания иглы
10. Регулятор натяжения нити
11. Катушечный стержень
12. Шпиндель намотки шпульки
13. Ограничитель намотки шпульки
14. Маховое колесо
15. Кнопка регулировки ширины зигзага
16. Кнопка регулировки длины стежка
17. Кнопка выбора строчки
18. Ручка для переноса машины
19. Нитенаправитель верхней нити
20. Выключатель
21. Вентиляционное окно
22. Гнездо подключения педали
23. Гнездо питания шнура
24. Шнур электропитания
25. Педаль
26. Нижний нитенаправитель
27. Рычаг нитезаправщика
28. Устройство заправки игольной нити
29. Рычаг изготовления петли для пуговиц
30. Винт крепления прижимной лапки
31. Игольная пластина
32. Крышка челнока
33. Кнопка защёлки крышки челнока
34. Держатель прижимной лапки
35. Прижимная лапка
36. Направитель игольной нити
37. Винт крепления иглы
38. Рычаг подъёма лапки
39. ЖК дисплей
40. Нитепритягиватель
41. Рычаг отключения зубчатой рейки
42. Зубчатая рейка
43. Рычаг для снятия лапки
44. Кнопка включения памяти
45. Кнопка настройки
46. Кнопка повтора
47. Кнопка нижнего положения иглы
48. Кнопка запоминания
49. Кнопка отражения
50. Кнопка автоматической закрепки.

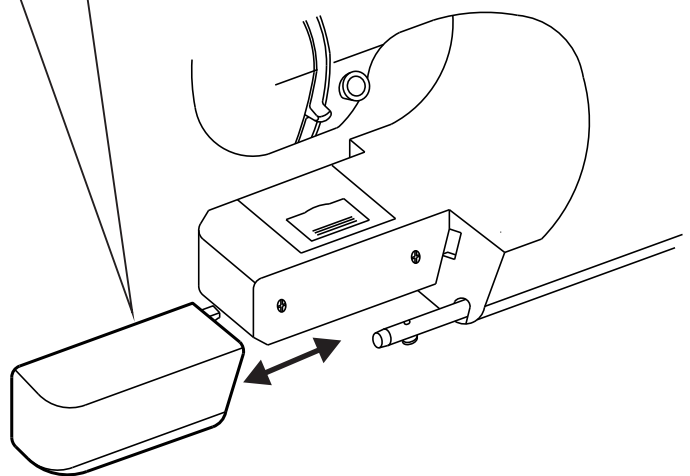
АКСЕССУАРЫ

Аксессуары в пенале.

1. Иглы
2. Шпульки
3. Диск-фиксатор катушки большой
4. Диск-фиксатор катушки маленький
5. Отвертка для игольной пластины
6. Отвертка
7. Распарыватель с кисточкой
8. Масленка
9. Лапка для петли
10. Лапка для обметки
11. Лапка для молнии
12. Лапка для потайной строчки
13. Фетровая прокладка под катушку



Чтобы открыть пенал, потяните столик налево
вверх и потом на себя

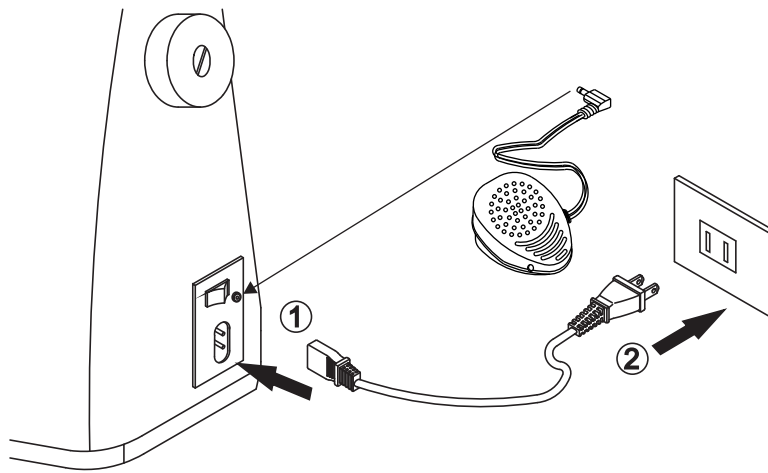


ПОДКЛЮЧЕНИЕ МАШИНЫ

Поставить машину на надёжный стол.

1. Подключить шнур питания к двухполюсной розетке на машине
2. Включить шнур питания в розетку сети
3. Включить выключатель питания на машине
4. При этом включится лампа местного освещения

Для отключения машины сначала выключить выключатель затем вынуть вилку из розетки сети.



ОПАСНО:

-Для уменьшения риска поражения током

Никогда не покидать машину включённой в сеть. Всегда вынимайте вилку из розетки сети сразу по завершению работы на машине и перед её наладкой.



ВНИМАНИЕ:

-Во избежание воспламенения, пожара, поражения током, получения травмы.

При выключении не тянуть шнур. Следует рукой держать не шнур, а вилку.

КНОПКИ УПРАВЛЕНИЯ МОДЕЛИ VS770E

A. КНОПКА ПУСК/СТОП

При нажатии кнопки ПУСК/СТОП машина включается, а при повторном нажатии выключается. Машина выполняет первые три стежка на замедленной скорости.

B. РУЧКА ИЗМЕНЕНИЯ СКОРОСТНОГО РЕЖИМА

Если эту ручку сместить вправо, то при нажатии кнопки ПУСК/СТОП скорость машины повысится, а при смещении влево понизится.

C. КНОПКА МАЛОЙ СКОРОСТИ (ПЛАВНОГО ШИТЬЯ)

Если кнопку малой скорости удерживать постоянно, то машина будет работать на пониженной скорости. Для возврата на исходную скорость, нажать кнопку ПУСК/СТОП или педаль пуска. Эта кнопка нужна для плавного прошивания толстых мест и швов.

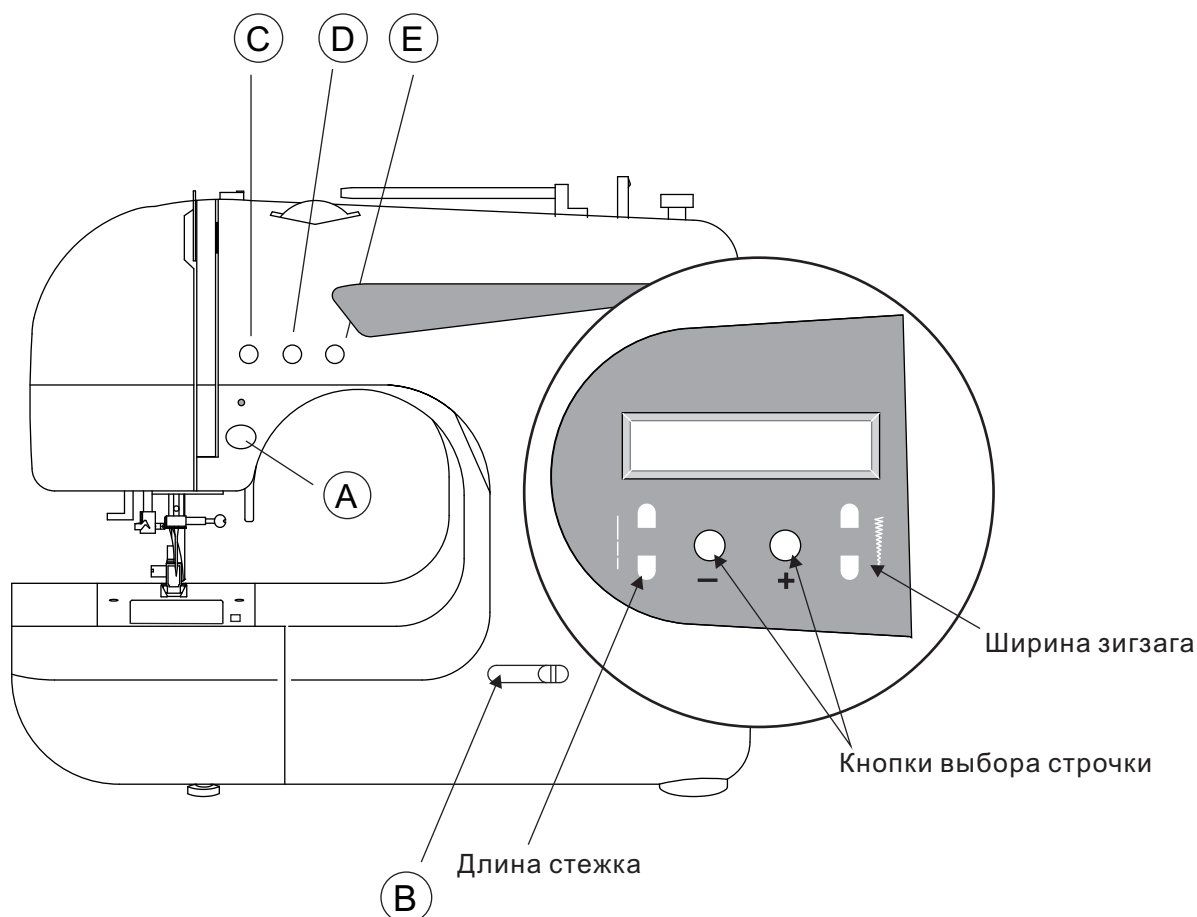
D. КНОПКА ОБРАТНОЙ ПОДАЧИ МАТЕРИАЛА

Строчки 1,2 и 6: Пока кнопка обратной подачи нажата, материал будет подаваться обратно, а если её отпустить, произойдёт подача вперёд.

Другие строчки: при включённой кнопке обратной подачи выполняются 3-4 закрепляющих стежка, затем машина остановится. Для продолжения строчки нажать педаль пуска или кнопку ПУСК/СТОП.

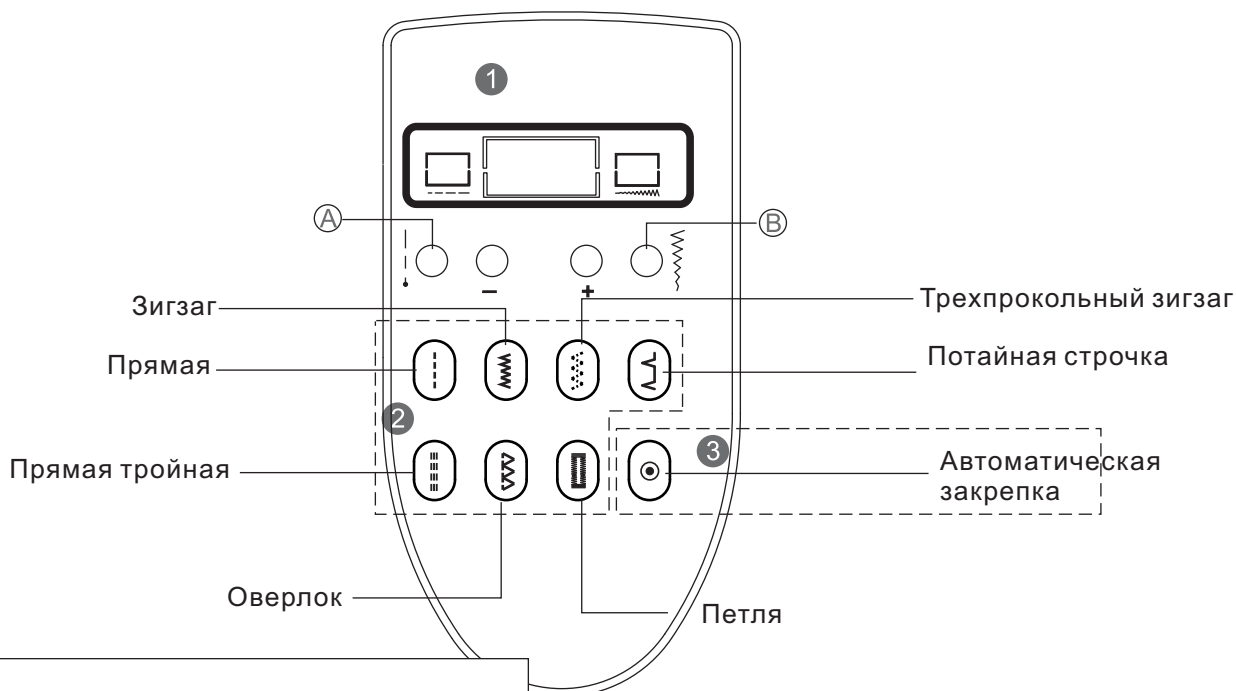
E. КНОПКА ПОДЪЁМА/ОПУСКАНИЯ ИГЛЫ

Когда лапка опущена, иглу можно этой кнопкой поднять или опустить. Когда лапка поднята, нажмите эту кнопку для выполнения заключительного стежка.



КНОПКИ УПРАВЛЕНИЯ МОДЕЛИ VS790E

На передней панели расположены кнопки выбора 7 основных строчек



1

После включения дисплей показывает строчку 01 - прямая строчка

● Кнопка **A** включает регулировку длины стежка, кнопка **B** включает регулировку ширины зигзага

2 Кнопки выбора 7-ми основных строчек загораются при нажатии.

3 Нажмите кнопку автоматической закрепки и машина прошьет 4 стежка на месте. Затем прошейте строчку, показанную на дисплее и снова нажмите кнопку автоматической закрепки. Машина прошьет 4 стежка еще раз.

КНОПКИ УПРАВЛЕНИЯ МОДЕЛИ VS792E

1. ЖК дисплей:

слева внизу показывает длину стежка; посередине показывает номер выбранной строчки; справа внизу показывает ширину зигзага.

ME 2. Кнопка включения памяти:

когда кнопка горит, значит включена функция памяти. Вы можете ввести в память до 40 номеров строчек, букв и знаков (кроме номеров петель). Когда вы начнете шить, машина будет вышивать в веденном порядке, а дисплей отображать их номера (001-112)

SA 3. Кнопка запоминания:

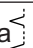
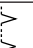

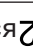
когда вы нажимаете кнопку, то машина запоминет текущую строчку (до 40 строчек подряд, кроме петель). Так же можно вводить отраженные строчки. Во время запоминания в левом нижнем углу дисплея будет показано количество введенных строчек

AD 4. Кнопка настройки:

позволяет настроить параметры запоминаемой строчки. Когда вы включаете кнопку памяти (2), тогда же включается кнопка настройки (4) и это значит, что вы можете настроить нужную длину стежка и ширину зигзага, которые будут показаны слева и справа на диске. После настройки нажмите кнопку сохранения (3) и еще раз нажмите кнопку настройки (4), и она погаснет, вернув машину в режим запоминания.

MI 5. Кнопка отражения:

нужна для шитья текущей строчкой, но в зеркальном отражении

строчка  становится  А становится  2 становится 

RE 6. Кнопка повтора:

нужна для повторного шитья текущей строчки или буквы. Нажмите эту кнопку, она загорится и машина будет повторять текущую строчку бесконечное число раз, пока вы не нажмете кнопку СТОП. Чтобы отключить эту функцию, нажмите кнопку еще раз.

7. Кнопка автоматической закрепки:

позволяет прошить 4 закрепляющих стежка в начале и в конце строчки.


8. Кнопка позиционирования иглы вниз:

если кнопка нажата, то при остановке шитья игла всегда будет останавливаться в нижнем положении..

9. Кнопки регулировки длины стежка:

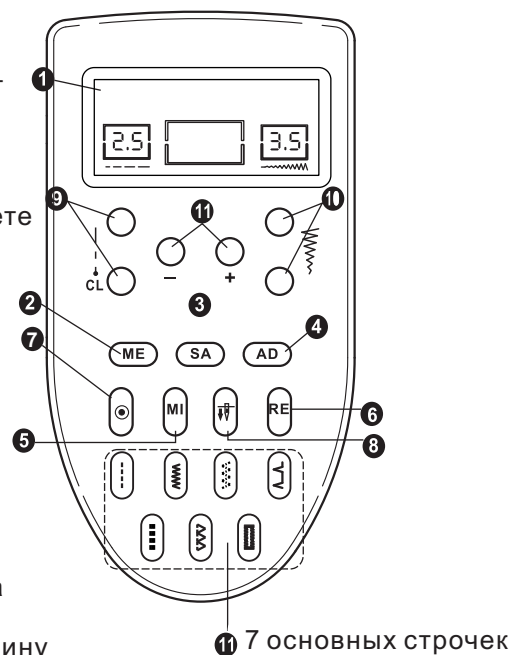
 нажимая верхнюю кнопку, вы делаете стежок длиннее, а нажимаю нижнюю- короче.

10. Кнопки регулировки ширины зигзага:

 нажимая верхнюю кнопку, вы увеличиваете ширину зигзага, а нажимаю нижнюю- уменьшаете.

11. Кнопки выбора номера вышиваемой строчки:

в самомо низу панели расположены кнопки выбора 7 основных строчек.



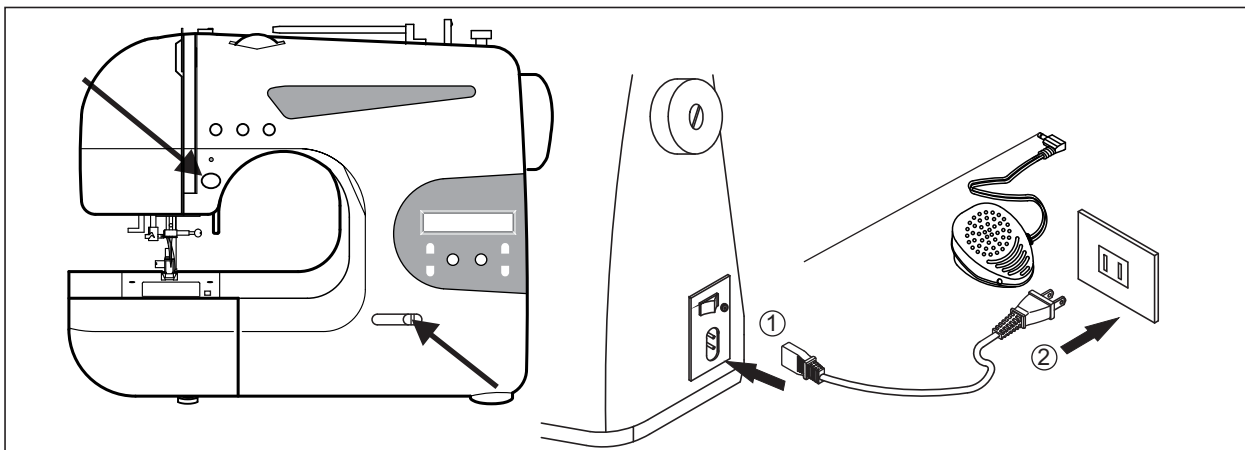
ПЕДАЛЬ ПУСКА

Педалью пуска осуществляется пуск, останов машины и регулирование её скорости.



ВНИМАНИЕ: В целях предотвращения несчастного случая.

1. Выключить выключатель машины
 2. Вставить штырь шнура пусковой педали в гнездо на машине.
 3. Педаль пуска поместить у ноги и включить выключатель.
- Нажатием педали пуска увеличить скорость машины. Для остановки убрать ногу с педали пуска.



ФУНКЦИИ КНОПКИ УПРАВЛЕНИЯ

Функции кнопки управления описаны на предыдущей странице будут изменены после подключения пускового устройства.

А. КНОПКА СТАРТ/СТОП

Эта кнопка будет отключена

В. РЫЧАГУПРАВЛЕНИЯ СКОРОСТЬЮ

Эта ручка ограничит максимум скорости.

С. КНОПКА ПОЛУЧЕНИЯ СТЕЖКОВ ПРИ ОБРАТНОЙ ПОДАЧЕ

При нажатой кнопке машина продолжит выполнение стежков с обратной подачей, сохраняя скорость неизменной. Если кнопку отпустить, включится подача материала вперёд.

МЕРЫ БЕЗОПАСНОСТИ НА МАШИНЕ ОСНАЩЁННОЙ ЭЛЕКТРОНИКОЙ

Если машина блокируется, то она остановится с подачей трёх звуковых сигналов. После устранения причины блокирования её можно включить нажатием педали пуска.



ВНИМАНИЕ:

- Во избежание воспламенения, пожара, поражения током, получения травмы.

1. Педаль пуска следует переносить осторожно, избегая её падения на пол. На её нельзя ничего класть.
2. Применять педаль пуска предназначенную только для данной машины.

КАК ПРИМЕНЯТЬ СТРОЧКИ

Таблица строчек только для машин моделей VS 770E и VS 790E

- 01. Прямые строчки
- 02. Прямые слева от лапки
- 03. Штопка и имитация ручного стежка
- 04. Тройная прямая строчка
- 05. Приставной стежок для тянущихся тканей
- 06. Зигзагообразная строчка
- 07-14. Петли для пуговиц
- 15. Трехпрокольный стежок
- 16. Сатиновая строчка
- 17. Тройной зигзаг
- 18. Обметывающая строчка
- 19. Двойная обметывающая строчка
- 20. Ракушкообразная строчка
- 21. Потойная строчка
- 22. Тянущая потойная строчка
- 23. Двойная строчка
- 24. Мережка
- 25. Строчка "Перья"
- 26. Строчка "Перья"
- 27-66. Декоративные и вспомогательные строчки

01	02	03	04	05	06	07	08	09	10	11
12	13	14	15	16	17	18	19	20	21	22
23	24	25	26	27	28	29	30	31	32	33
34	35	36	37	38	39	40	41	42	43	44
45	46	47	48	49	50	51	52	53	54	55
56	57	58	59	60	61	62	63	64	65	66

Таблица для модели VS 792E

001	002	003	004	005	006	007	008	009	010
011	012	013	014	015	016	017	018	019	020
021	022	023	024	025	026	027	028	029	030
031	032	033	034	035	036	037	038	039	040
041	042	043	044	045	046	047	048	049	050
051	052	053	054	055	056	057	058	059	060
061	062	063	064	065	066	067	068	069	070
071	072								

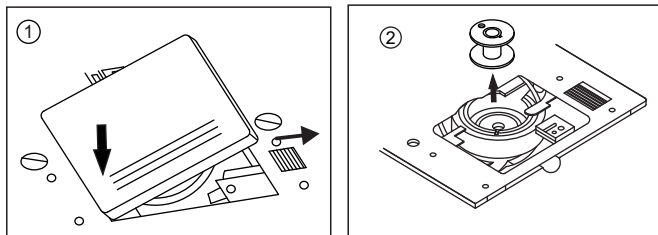
073	074	075	076	077	078	079	080	081	082
A	B	C	D	E	F	G	H	I	J
083	084	085	086	087	088	089	090	091	092
K	L	M	N	O	P	Q	R	S	T
093	094	095	096	097	098	099	100	101	102
U	V	W	X	Y	Z	□	/	.	-
103	104	105	106	107	108	109	110	111	112
0	1	2	3	4	5	6	7	8	9

- 01. Прямые строчки
- 02. Прямые слева от лапки
- 03. Штопка и имитация ручного стежка
- 04. Тройная прямая строчка
- 05. Приставной стежок для тянущихся тканей
- 06. Зигзагообразная строчка
- 07-14. Петли для пуговиц
- 15. Трехпрокольный стежок
- 16. Сатиновая строчка
- 17. Тройной зигзаг
- 18. Обметывающая строчка
- 19. Двойная обметывающая строчка
- 20. Ракушкообразная строчка
- 21. Потойная строчка
- 22. Тянущая потойная строчка
- 23. Двойная строчка
- 24. Мережка
- 25. Строчка "Перья"
- 26. Строчка "Перья"
- 27- 72. Декоративные и вспомогательные строчки
- 73-112. Буквы и символы.

НАМОТКА ШПУЛЬКИ

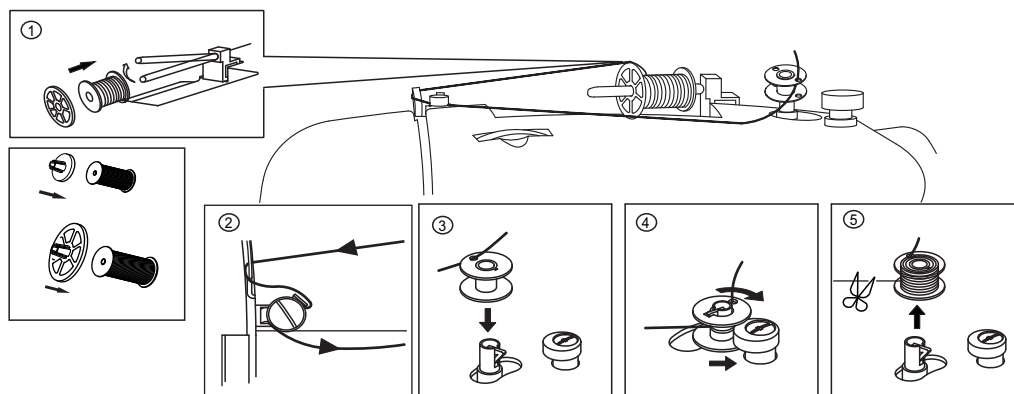
КАК ВЫНУТЬ ШПУЛЬКУ

1. Сдвинуть вправо защёлку и одновременно нажать левый угол крышки челнока
2. Вынуть шпульку из челнока

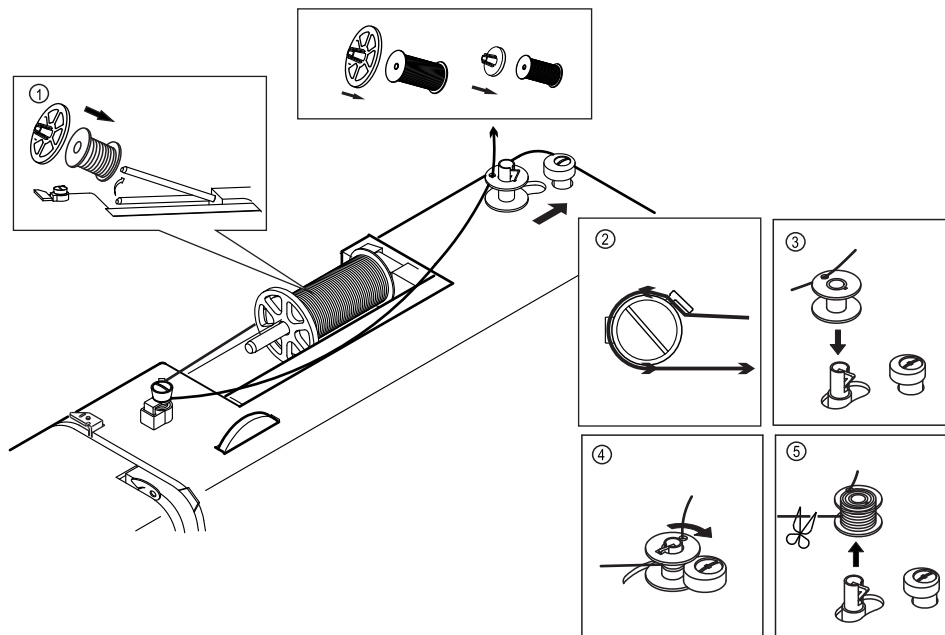


НАМОТКА НИТИ

Модель VS 770E



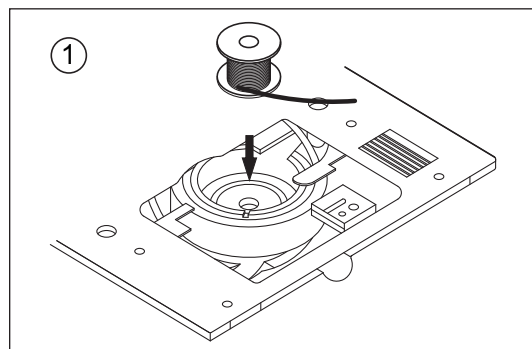
Модели VS 790E и VS 792E



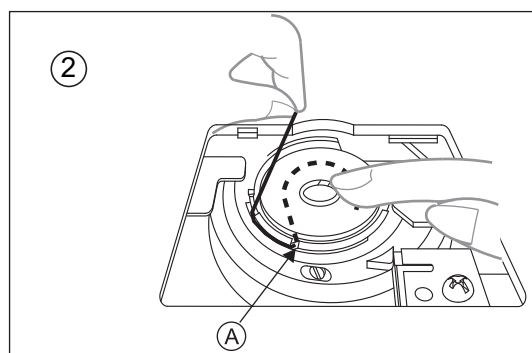
1. Поднять рычаг прижимной лапки.
Выставить в верхнее положение ось катушки.
Надеть катушку с ниткой на ось и зафиксировать диском катушки.
Убедиться, что нить легко сматывается с катушки.
Шпульный колпачёк по размерам должен соответствовать шпульке с намотанной нитью.
2. Заправить нить от катушки, как указано на рисунке.
3. Вдеть конец нити в отверстие шпульки, как указано на рисунке.
4. Шпиндель моталки сдвинуть влево. Надеть шпульку на шпиндель до щелчка при этом конец нити должен выходить из шпульки сверху. Шпиндель моталки сдвинуть вправо до щелчка. Удерживать конец нити.
5. Пустить машину для намотки шпульки. После нескольких оборотов машину остановить и ножницами обрезать выступающий конец нити. При полном заполнении нитью, намотки шпульки прекратится автоматически. Обрезать нить, шпиндель моталки сдвинуть влево для снятия шпульки.

КАК ВСТАВИТЬ ШПУЛЬКУ

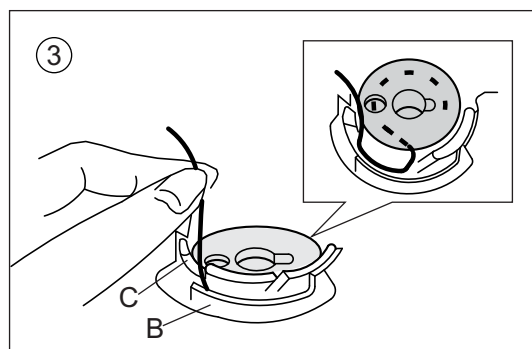
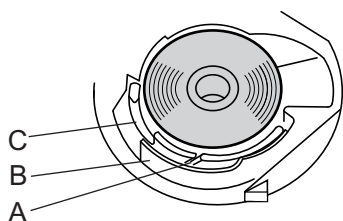
1. Вставить шпульку в держатель так, чтобы потянув за конец нити шпульки повернулась против часовой стрелки



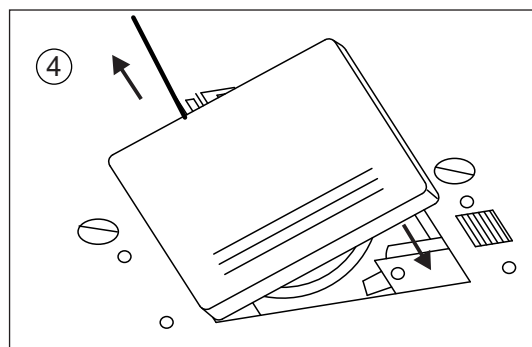
2. Провести нить через прорезь (А)



3. Потянуть нить влево под пружиной (В), чтобы она зашла в паз (С) надёжно, не выскальзывая из прорези (А).

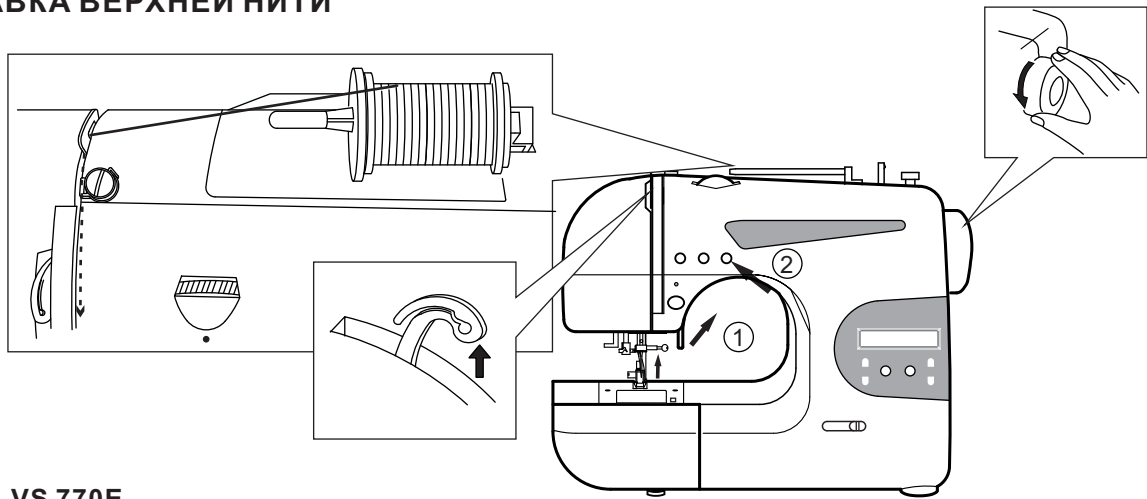


4. Вытянуть нить на 10 см и закрыть крышку челнока.

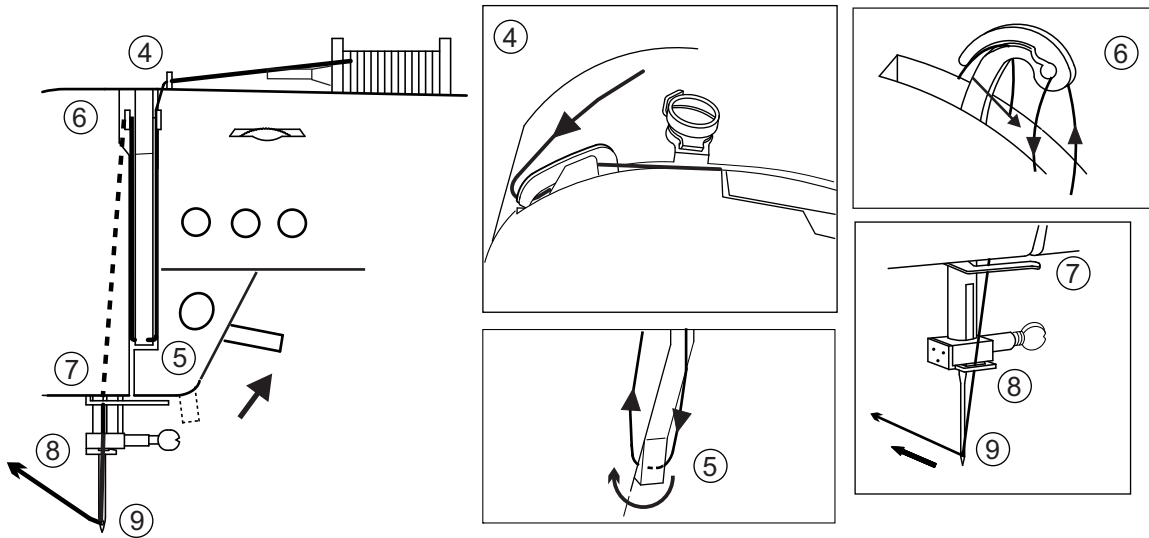


ЗАПРАВКА НИТИ В МАШИНУ

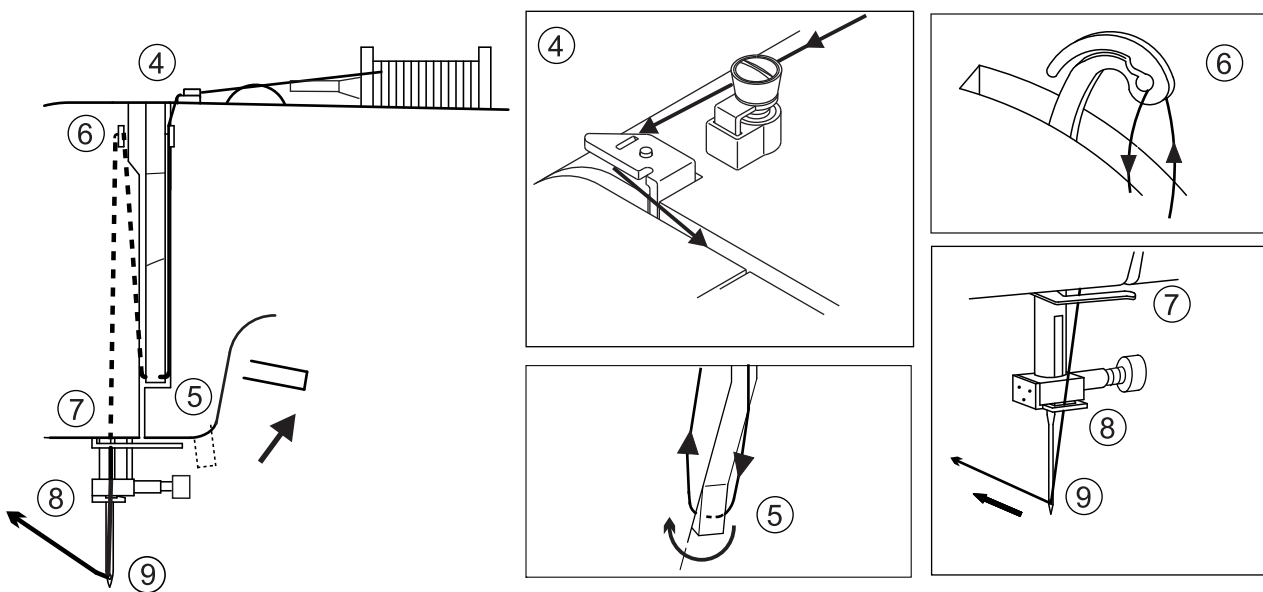
ЗАПРАВКА ВЕРХНЕЙ НИТИ



Модель VS 770E



Модели VS 790E и VS 792E

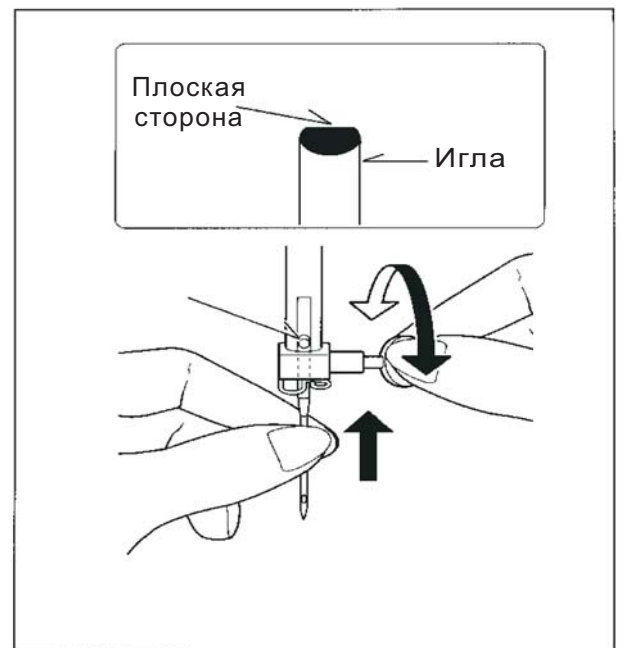


1. Поднять рычаг прижимной лапки
2. Нажать кнопку подъёма/опускания иглы, или повернуть шкив-маховик машины к себе, чтобы выставить иглу в верхнее положение.
3. Надеть катушку нити на стержень, соблюдая соответствие размера диска катушки, см. стр. 11.
4. Выполнить заправку верхней нити и провести вперёд между нитенаправителем и пластиной нитенаправителя.
5. Провести нить справа вниз, затем влево и вверх.
6. Завести нить в нитепритягиватель справа налево.
7. Пропустить нить слева вниз в нитенаправитель фронтальной крышки.
8. Провести нить справа налево через нитенаправитель держателя иглы.
9. Пропустить нить спереди назад или по направлению удобному для заправки нити в ушко иглы заправщиком, как указано на следующей странице.

ЗАМЕНА ИГЛЫ

Вращая маховик против часовой стрелки, поднимите иглу в верхнее положение и опустите лапку. Ослабьте винт крепления иглы, поворачивая его против часовой стрелки. Снимите использованную иглу и вставьте новую плоской стороной колбы обращенной назад. Вставьте иглу до упора в иглодержатель и закрепите винт отверткой.

Примечание. Необходимо регулярно проверять иглу, чтобы она не имела механических повреждений и не затупилась. При шитье по трикотажу, тонкому шёлку или шёлковых тканях могут образовываться узелки и пропуск стежков, что часто вызывается поврежденными иглами.



ЗАМЕНА ЛАПКИ

Лапки можно менять для изготовления различных строчек.

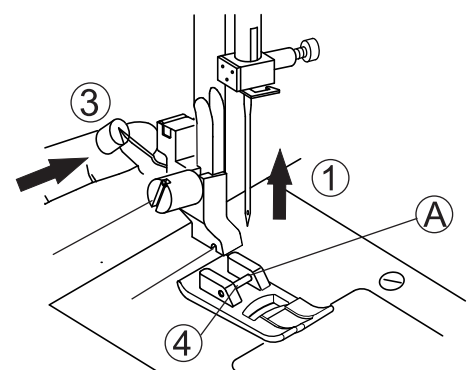
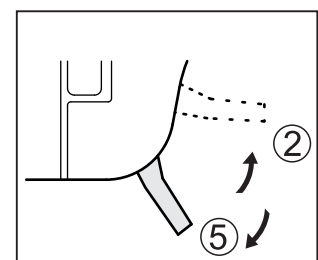


ВНИМАНИЕ! Выключите машину перед сменой лапки

1. Поднимите иглу, вращая маховое колесо.
2. Поднимите рычаг лапки.
3. Снимите лапку отжав на себя рычаг смены лапки.
4. Поместите нужную лапку переключателем (А) под вырезом (В)
5. Опустите рычаг лапки и она защелкнется в держателе.

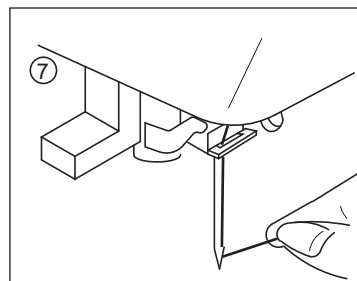
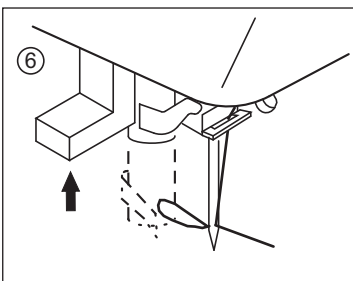
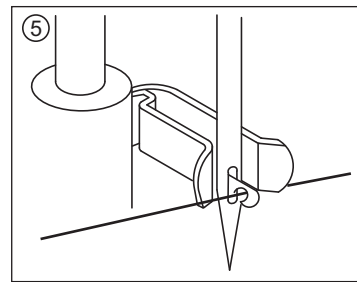
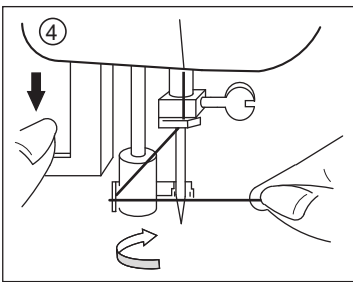
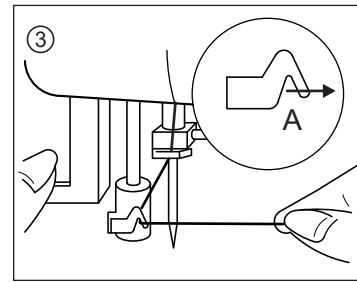
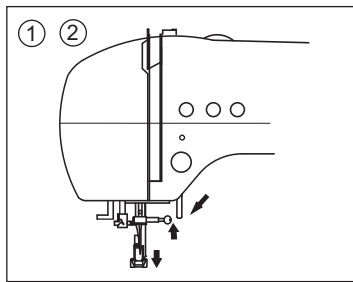
Чтобы снять лапкодержатель, нужно ослабить винт (С). Это может понадобиться для установки других лапок, не входящих в комплект.

- (А) Переключатель лапки
- (В) Вырез лапкодержателя
- (С) Винт крепления лапкодержателя



ЗАПРАВКА НИТИ В ИГЛУ

1. Опустить прижимную лапку
2. Выставить иглу в верхнее положение
3. Медленно подвести заправщик нити вниз и протянуть нить через нитенаправитель (А), затем оттянуть вправо (2), (3), (4)
4. Опустить рычаг до конца. Заправщик нити повернется и носик крючка пройдет через ушко иглы.
5. Провести нить под нижний направлятель
6. Удерживая нить свободной, освободить рычаг. Крючок повернется и проведет нить через ушко иглы, образуя петлю.
7. Вытянуть нить примерно на 10 см от ушка иглы



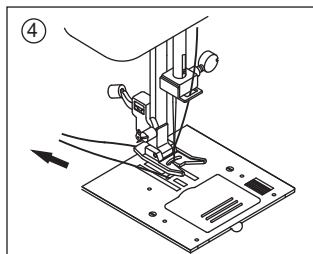
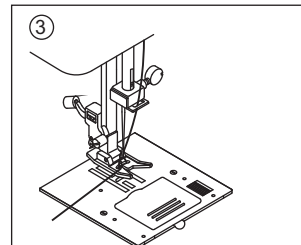
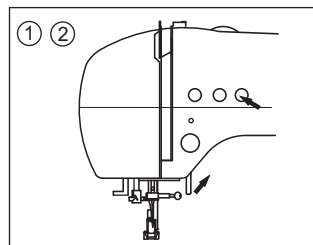
Примечание: Заправщик нити используется для игл с номерами 11, 14, 16.



ВНИМАНИЕ: Для предотвращения несчастного случая
Не опускать рычаг заправщика на включенной машине.

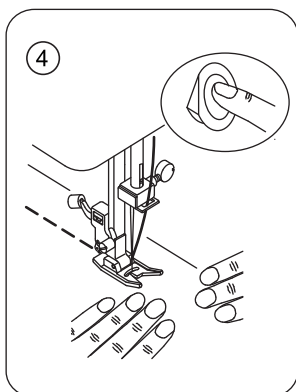
ВЫТЯГИВАНИЕ ЧЕЛНОЧНОЙ НИТИ

1. Поднять прижимную лапку
2. Удерживая верхнюю нить свободно, дважды нажать кнопку подъема / опускания иглы. Маховик сделает один полный оборот
- 3.1. Слегка натянуть верхнюю нить. Нижняя нить сформирует петлю.
4. Обе нити верхнюю и нижнюю вытянуть примерно на 10 см позади прижимной лапки.



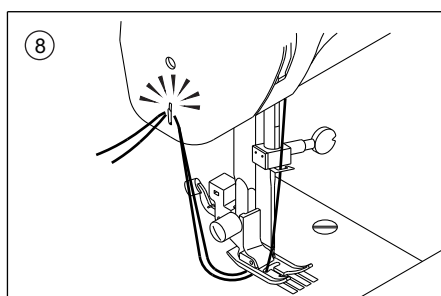
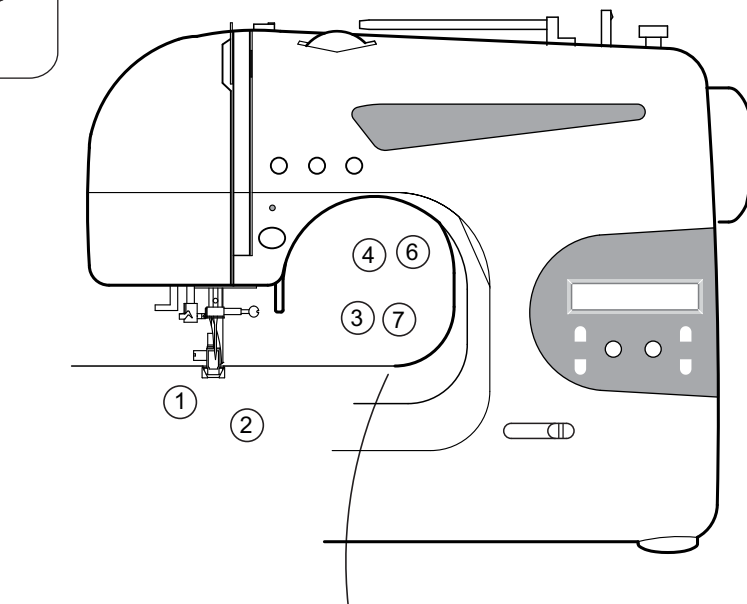
НАЧАЛО ШИТЬЯ

Машина автоматически установлена на строчку 01 после включения питания.



Внимание: во избежание несчастных случаев.

Следите во время шитья за околоигольным пространством. Машина автоматически двигает ткань, не тяните и не толкайте ткань, а просто направляйте ее.

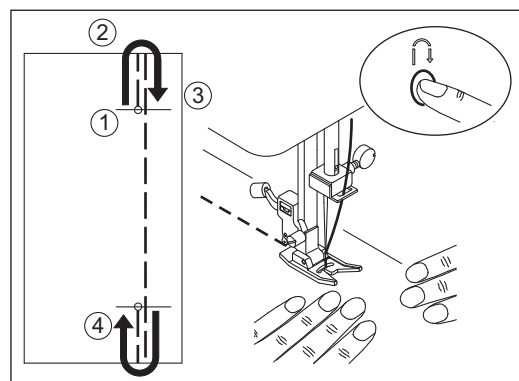


1. Проверьте, какая лапка установлена на машине.
2. Поместите ткань под лапку.
3. Опустите лапку.
4. Придерживая концы ниток прошейте несколько стежков и затем отпустите нитку.
5. Во время шитья выберите нужную скорость.
6. Остановите машину в конце строчки.
7. Поднимите лапку.
8. Поверните маховое колесо и поднимите иглу вверх. Выньте ткань от себя, вытягивая нитки. Обрежьте нитки нитеобрезчиком на левой части крышки машины.

ВЫПОЛНЕНИЕ СТРОЧКИ С ОБРАТНОЙ ПОДАЧЕЙ МАТЕРИАЛА

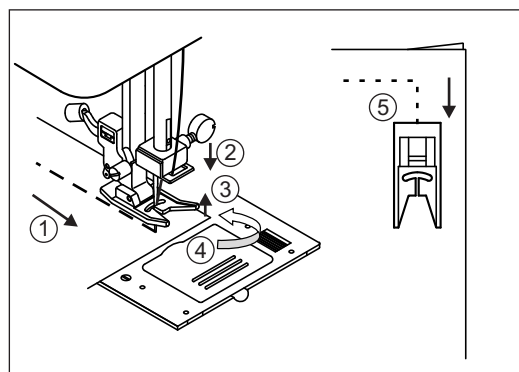
Операция применяется для закрепления начала и конца строчки.

1. Поместить материал на машину в положение, в котором требуется нанести закрепки и опустить прижимную лапку.
2. Нажать кнопку выполнения строчки с обратной подачей и выполнить 4-5 стежков (Используется педаль пуска и нажатие кнопки реверсирования подачи)
3. Нажать кнопку пуска и продолжить выполнение строчки (Используется педаль пуска, прекращение удержания кнопки реверса подачи для выполнения обычной строчки)
4. В конце выполнения строчки нажать кнопку реверса подачи и выполнить 4-5 стежков закрепки.



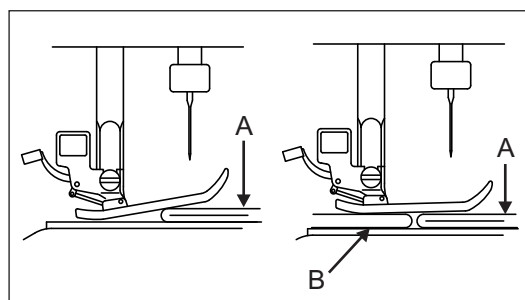
ПОДГИБКА УГЛОВ

1. Остановить машину при подходе к углу детали.
2. Опустить иглу в материал. Эту операцию можно выполнить или поворотом шкива на себя или нажатием кнопки подъёма/опускания иглы.
3. Поднять прижимную лапку.
4. Повернуть материал на платформе вокруг иглы.
5. Опустить прижимную лапку и продолжить выполнение строчки.



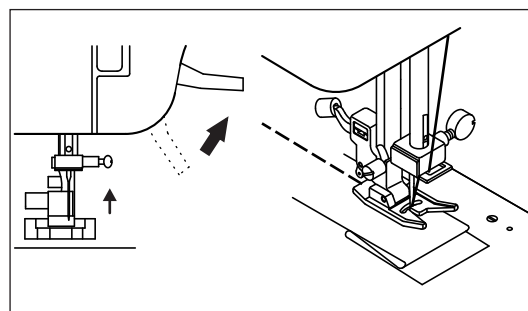
ОБРАБОТКА ТЯЖЁЛОГО МАТЕРИАЛА

При обработке тяжёлых материалов носик лапки стремится подняться и трудно получить правильную строчку в её начале. В этом случае следует под обратную сторону лапки подложить картон или кусочек ткани аналогичной толщины. - Рычаг подъёма лапку можно поднять выше для облегчения размещения под ней тяжёлого материала. А материал; В толстая ткань или бумага.



СТАЧИВАНИЕ МАТЕРИАЛА В НЕСКОЛЬКО СЛОЁВ

Вручную уложить материал в несколько слоёв.

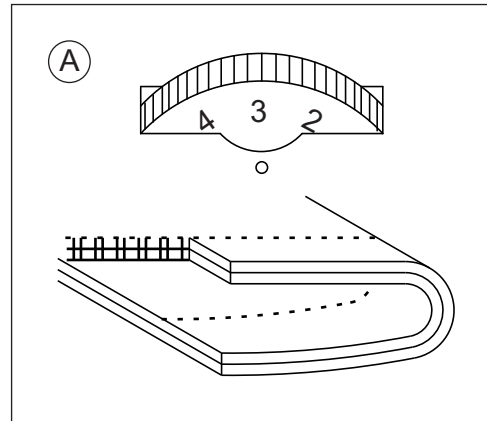


РЕГУЛИРОВКА НАТЯЖЕНИЯ НИТЕЙ

Натяжение нитей должно быть оптимальным. Если требуется эта наладка, то можно её выполнить подбором натяжения верхней нити.

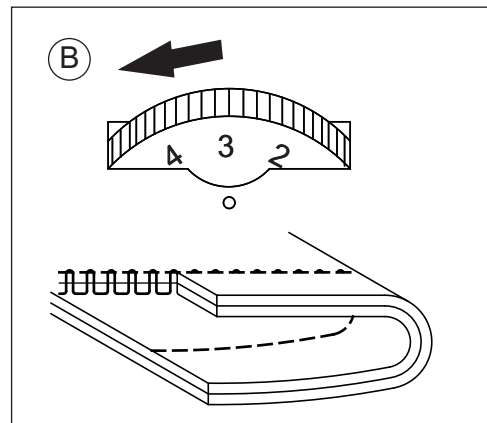
А. Правильное натяжение нитей

Это случай, когда верхняя и нижняя нити образуют переплетение приблизительно в середине стачиваемых материалов.



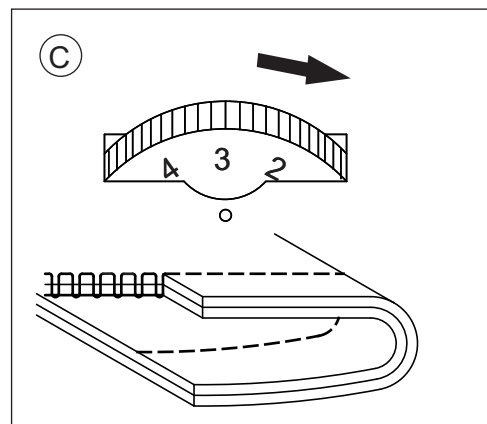
В. Случай, когда челночная нить появляется на верхней поверхности материала

Поверните диск натяжения верхней нити в сторону его уменьшения.



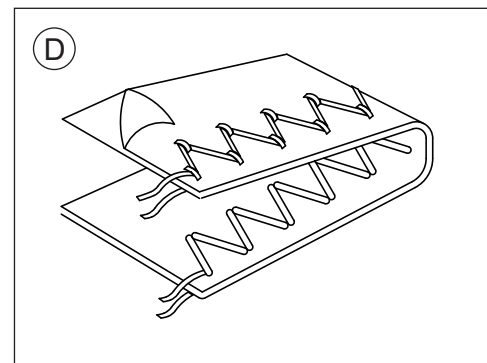
С. Случай, когда верхняя нить появляется на нижней поверхности материалов

Поверните диск натяжения верхней нити в сторону его увеличения.



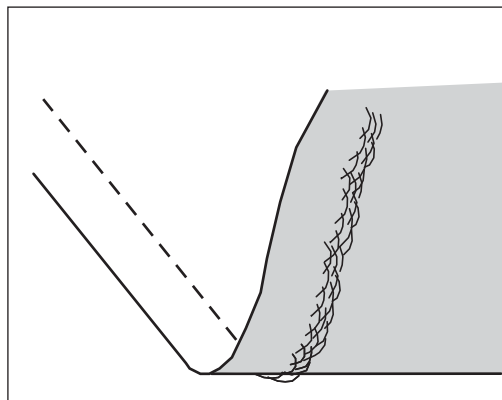
Д. Натяжение нитей для зигзаг-строчки

По сравнению с прямолинейной зигзаг-строчка требует некоторого уменьшения натяжения нитей. Вид такой строчки будет оптимальным, если верхняя нить появится на нижней поверхности материала.



● **Полезный совет**

Как показано на рисунке, на верхней поверхности материала строчка выглядит нормальной, но с нижней стороны она петляет. Обычно это происходит вследствие неправильной заправки верхней нити (особенно, когда регулятор натяжения этой нити выставлен неверно). На стр. 14 показана правильная заправка нити.



ВНИМАНИЕ: Для предотвращения поломок

Зубчатая рейка подаёт материал автоматически. При этом не следует руками материал под лапкой тянуть или подавать принудительно. Это может привести к поломке иглы или к ухудшению вида стежков.

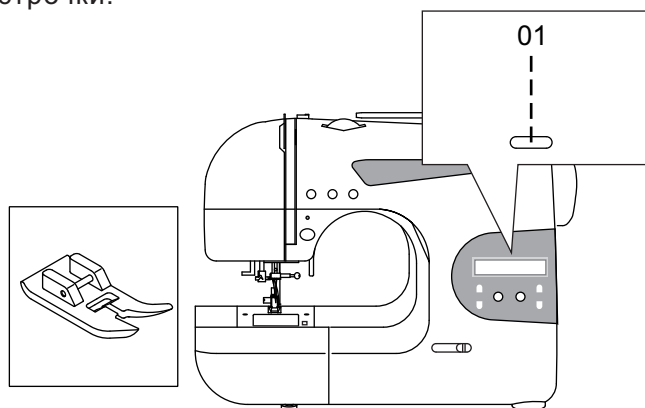
ТАБЛИЦА СООТВЕТСТВИЯ ТОЛЩИН НИТЕЙ, ИГЛ И МАТЕРИАЛА

Для прошиваемого материала подбираются номер нити и номер иглы по следующей таблице

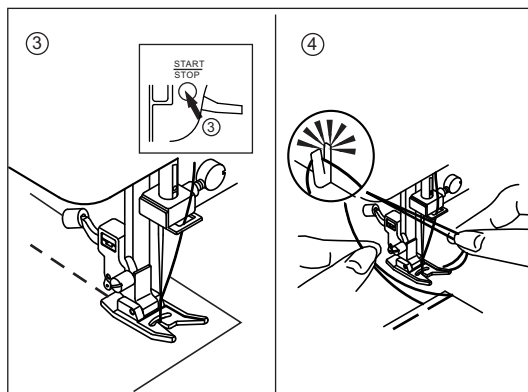
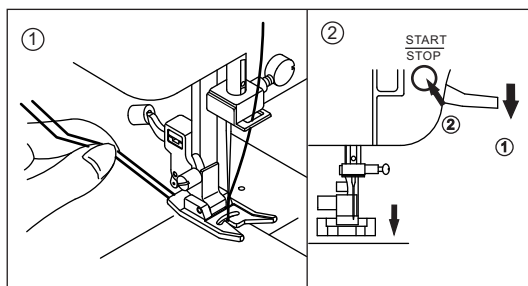
Вид материала	Номер нити	Номер иглы
● Лёгкие материалы, тафта, шёлк и др	Хлопок №80-10 Шёлк №60-80 Синтетика №80-100	9/70-11/80
● Среднетяжёлые материалы: пике, льняные, х.б., вельвет, тонкий плис и др	Хлопок №50-80 Шёлк №50 Синтетика №50-80	11/80-14/90
● Тяжёлые: габардин, твид, грубая х/б ткань	Хлопок №40-50 Шёлк №50 Синтетика № 50-60	14/90-16/100
● Двойной стретч трикотаж, трикотин, спандекс, джерси	Хлопок № 50-80 Шёлк №50 Нить для трикотажа	11/80-14/90 Игла для трикотажа и синтетики

ВЫПОЛНЕНИЕ ПРЯМОЙ СТРОЧКИ

В зависимости от обрабатываемого материала можно выбрать вид прямолинейной строчки.

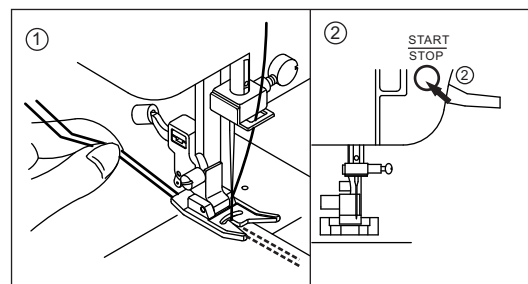


1. Под прижимную лапку положить обрабатываемый материал. Верхняя и нижняя нити не натянуты
2. Нажатием кнопки ПУСК начать выполнение строчки (когда есть педаль пуска использовать её). Ручкой слегка направлять материал при обработке.
3. При завершении строчки нажать кнопку ПУСК/СТОП (или отпустить педаль пуска).
4. Поднять прижимную лапку и обрезать нить.



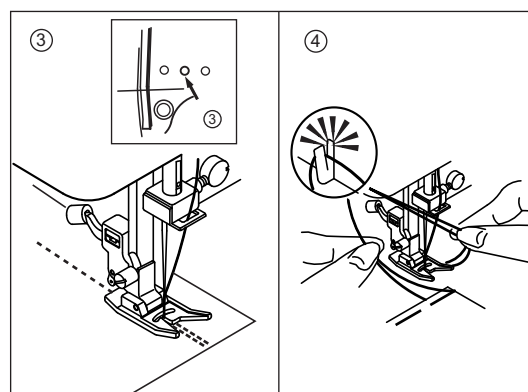
Выполнение прямолинейной строчки с закрепкой

1. Положить обрабатываемый материал под лапку. Верхнюю и нижнюю нити протянуть назад.
2. Начать стачивание



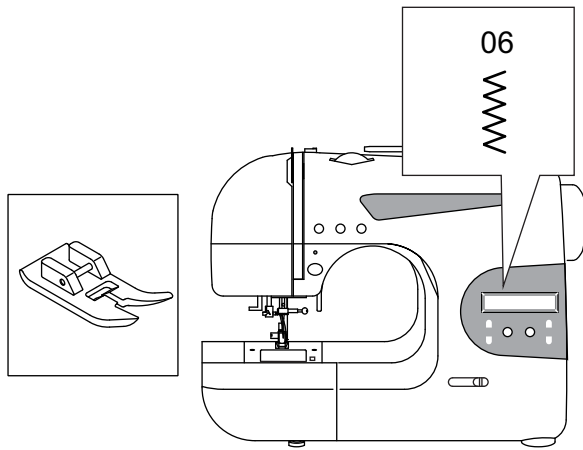
Выполнение закрепляющей строчки

1. При завершении строчки нажать кнопку обратной подачи материала. Машина выполнит несколько стежков назад, а затем несколько стежков при обычной подаче, затем остановится автоматически.
2. Поднять лапку и обрезать нить.



ВЫПОЛНЕНИЕ ЗИГЗАГ-СТРОЧКИ

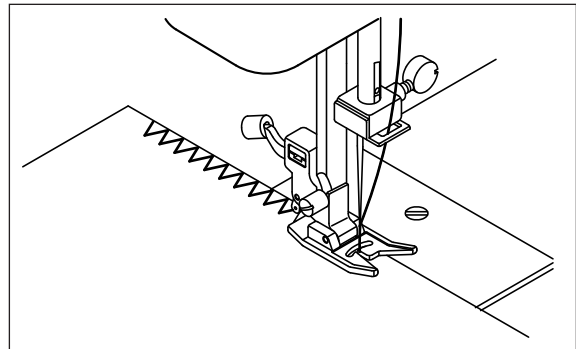
Эта машина может выполнить зигзаг-строчку различной длины и ширины путём установки ширины зигзага и длины стежка.



Зигзаг-строчка удобна для соединения двух элементов ткани, нанесения аппликаций и различных декоративных строчек.

ОБРАБОТКА САТИНОВОЙ СТРОЧКОЙ

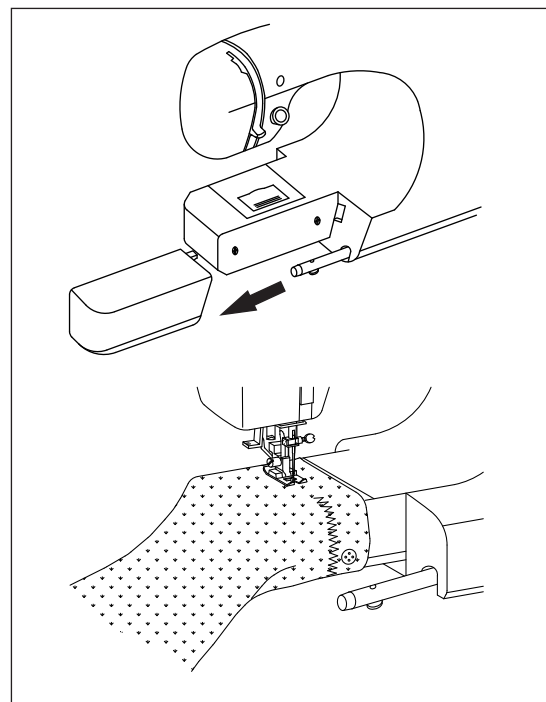
Когда обрабатываются такие материалы с укороченным стежком, применяется специальная лапка для сатиновой строчки.



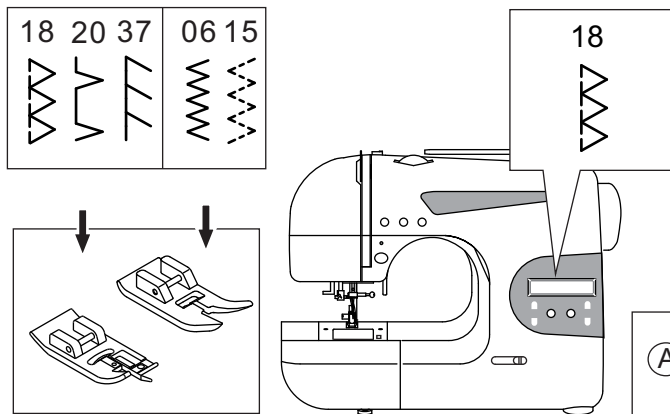
СТАЧИВАНИЕ С РУКАВНОЙ ПЛАТФОРМОЙ

Подготавливается машина путём удаления приставного столика, платформа становится похожей на рукав. Это придаёт доступность обработки изделий с замкнутой поверхностью.

- Как снять приставной столик, см. стр.5



СТАЧИВАНИЕ КРАЕВЫМИ СТЕЖКАМИ И ОБМЕТЫВАНИЕ КРАЯ



ИСПОЛЬЗОВАНИЕ ЛАПКИ ДЛЯ ОБМЕТЫВАНИЯ

Прижать материал к направляющей, по середине лапки так, чтобы игла подходила близко к кромке шва.

А. (Ширина 6,5 5) Применяется для предотвращения осыпания материала.
 В. Применяется для одновременной обработки обычными и краевыми стежками. Следовательно, строчка предпочтительна для легкой обработки тянущихся материалов и осыпающихся.



ВНИМАНИЕ: В целях предотвращения поломок

Лапка для обметывания применяется только для строчек 06 и 12 при ширине зигзага не менее 5,0. Если применить для других строчек, то возможен удар иглы по лапке.

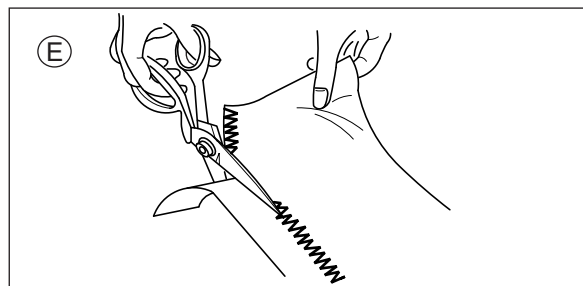
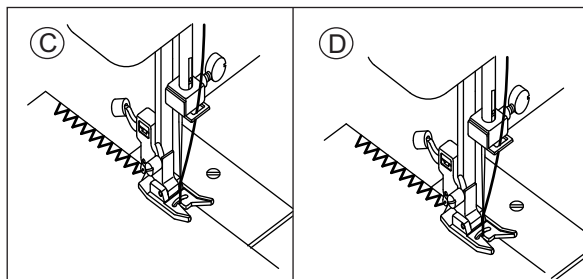
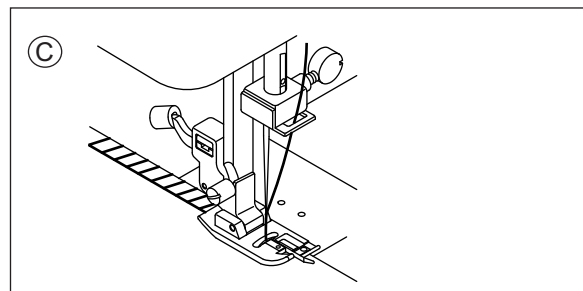
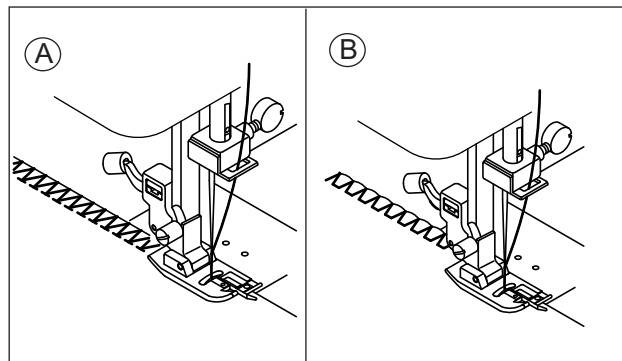
ПРИМЕНЕНИЕ ЛАПКИ ОБЩЕГО НАЗНАЧЕНИЯ

Если применяется такая лапка, то размещать материал под ней следует так, чтобы игла при опускании проходила как можно ближе к краю материала.

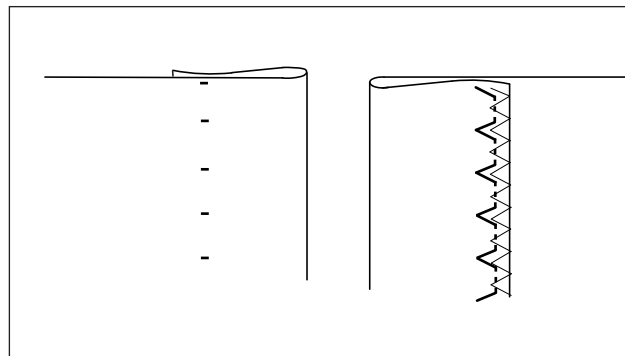
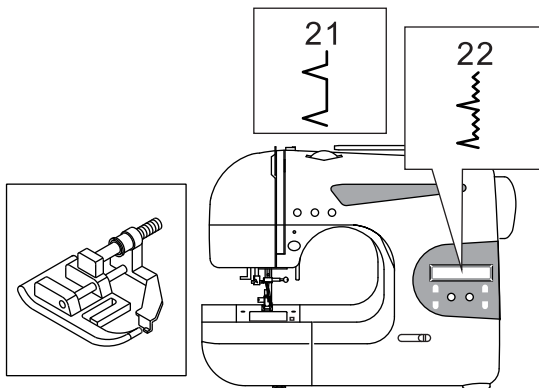
С. Для строчки малой ширины

Д. Применять строчку 06, когда обрабатывается осыпающийся или тянущийся материал.

Е. При наложении строчки не по краю материала можно лишнее обрезать в случае появления пропуска строчки. При этом следует проследить, чтобы нить строчки не обрезалась на участке с браком.

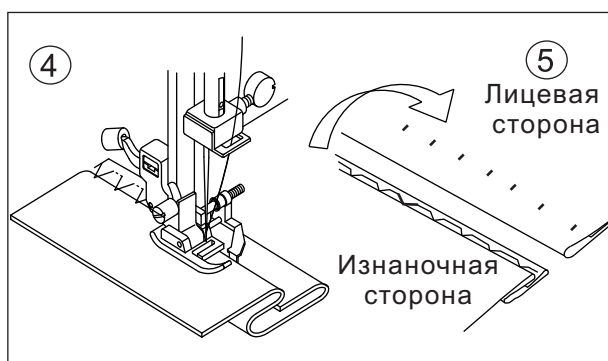
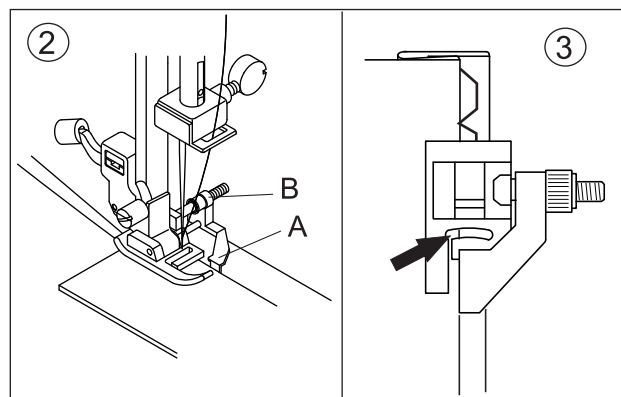
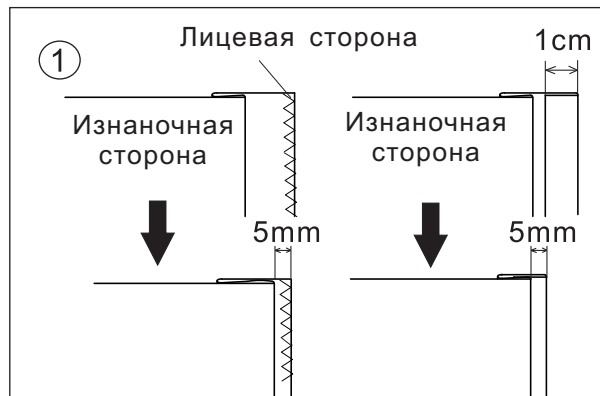


СТАЧИВАНИЕ ПОТАЙНЫМ СТЕЖКОМ

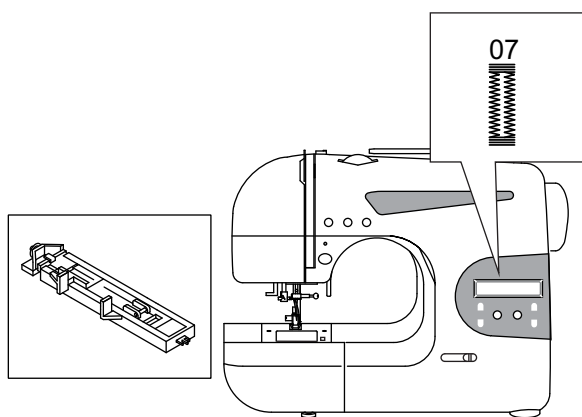


При таком стачивании стежки не видны на лицевой стороне материала.

1. Сложить материал, как показано на рисунке
А) обмётывание, С) лицевая сторона, В) изнанка
2. Направитель (А) на лапке потайного стежка влияет на подачу материала при его обработке. Его положение регулируется винтом (В).
3. Разместить материал следует так, чтобы прямые стежки размещались на краю выступающей части материала, а стежки зигзага захватывали только нить подогнутого края. Регулировочным винтом обеспечить лёгкое касание сгиба материала направляющей стенкой лапки
4. Опустить лапку и начать обработку, точно продвигая материал вдоль направителя лапки. После нанесения строчки расправить материал.
5. Переверните ткань после окончания шитья.



ВЫМЁТЫВАНИЕ ПРОРЕЗНОЙ ПЕТЛИ



На машине можно получить три вида петель

1. Отметить положение и длину петли на материале.
2. Вставить пуговицу в лапку.
* Если пуговица не входит в лапку, подгоните лапку под диаметр пуговицы + ее толщину.

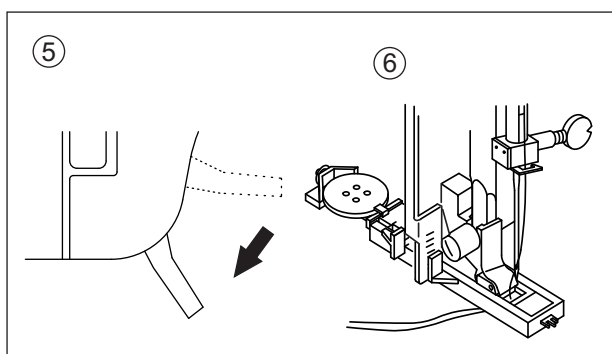
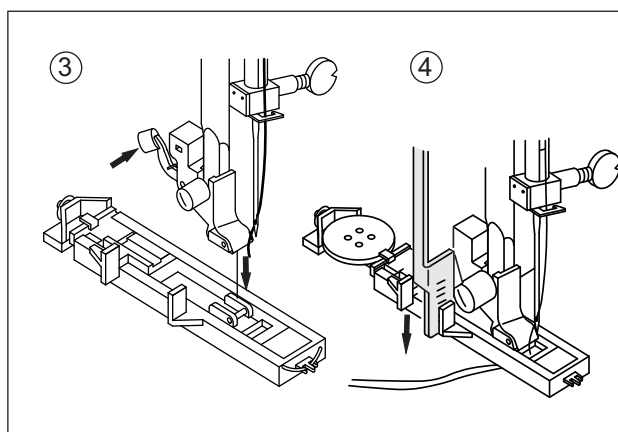
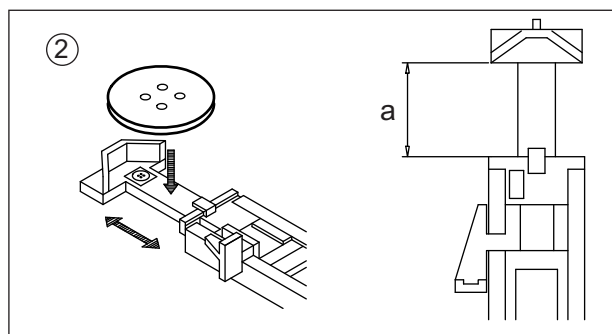
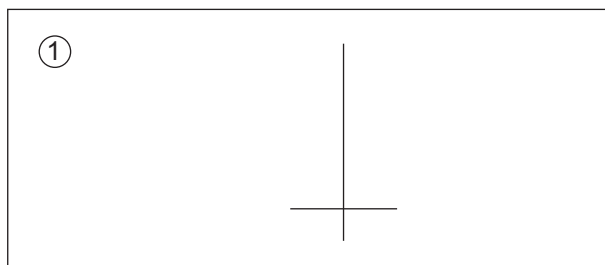
$a = \text{диаметр пуговицы} + \text{толщина}$

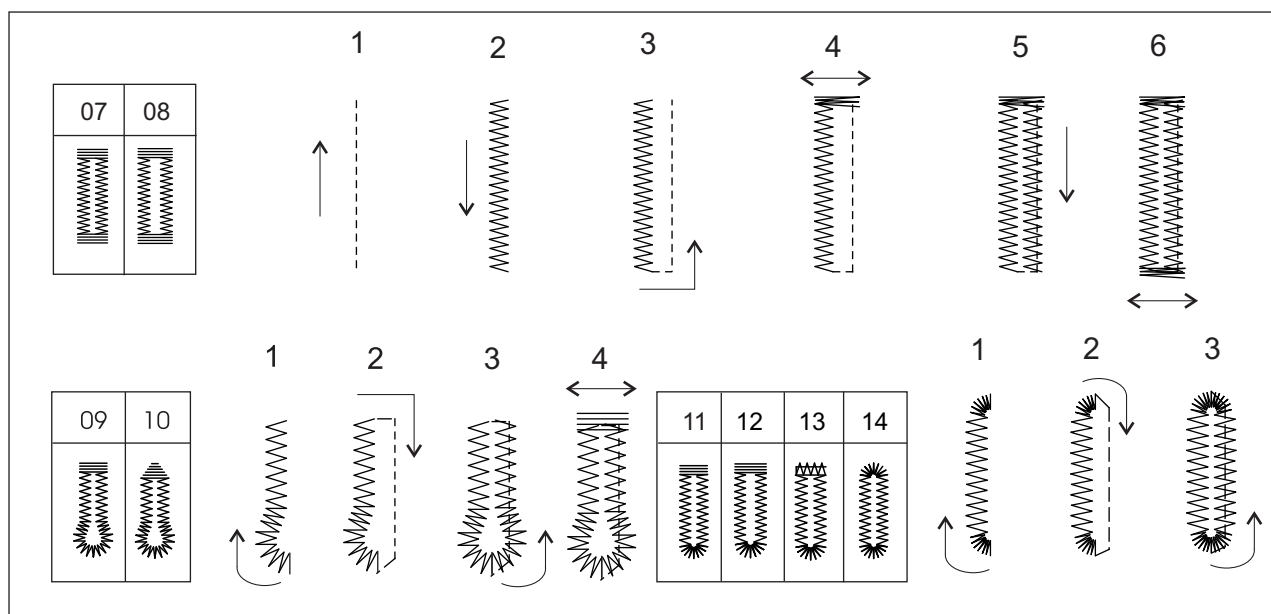
3. Пропустить игольную нить через отверстие в лапке и отвести верхнюю и нижнюю нити влево.
4. Под лапкой разместить материал так, чтобы линия разметки прошла через центр пуговичного отверстия в лапке. Опустить лапку.

5. Опустить рычаг для изготовления петли так, чтобы он касался отростков лапки для изготовления петли. Включить машину, кнопка загорится зеленым светом.

Примечание: Машина не включится на обработку материала, если рычаг для изготовления петли не опущен вниз точно или лапка не позиционирована точно.

6. Слегка поддерживая верхнюю нить, включить машину.

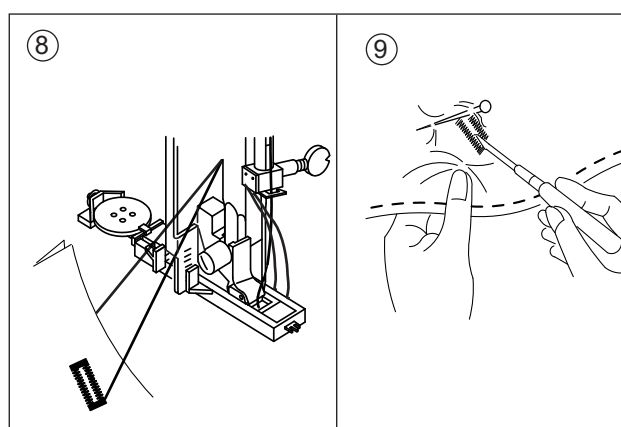




7. Машина выметывает петлю в порядке, показанном на рисунке и остановится.

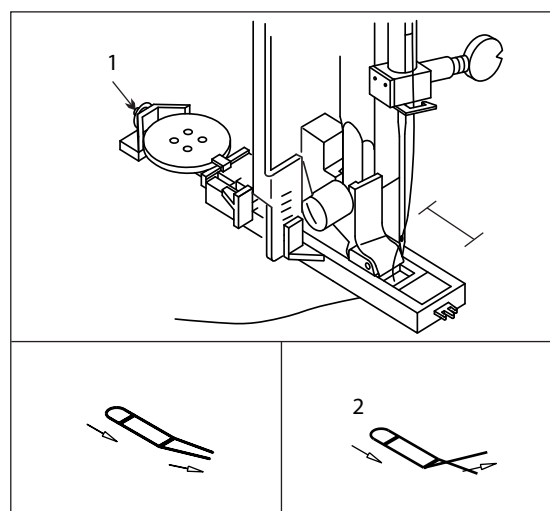
8. Поднимите лапку и обрежьте нить.

9. Распарывателем из комплекта прорежьте середину петли, не задевая ниток. Используйте булавку для ограничения прорези



ВНИМАНИЕ! Чтобы не порезаться, используя распарыватель, не держите пальцы на пути движения распарывателя!

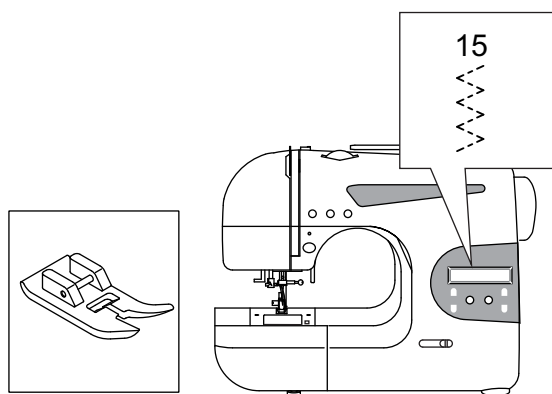
Примечание. Изготавливая петлю на подкладочной или тянущейся ткани, вы можете настроить шаг обметки на более редкий.



ИЗГОТОВЛЕНИЕ ПЕТЛИ С КОРДОВЫМ ШНУРОМ

Зацепите шнур за выступ лапки спереди или сзади и протяните вдоль под лапкой. Выметайте петлю по шнуру. Когда петля будет готова, поднимите лапку и отрежьте лишний шнур.

ТРЕХПРОКОЛЬНАЯ ЗИГЗАГ-СТРОЧКА



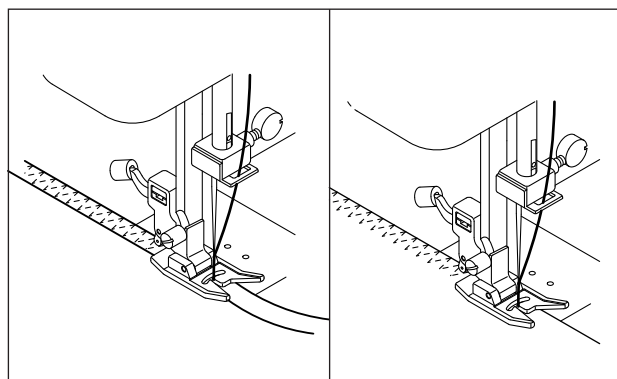
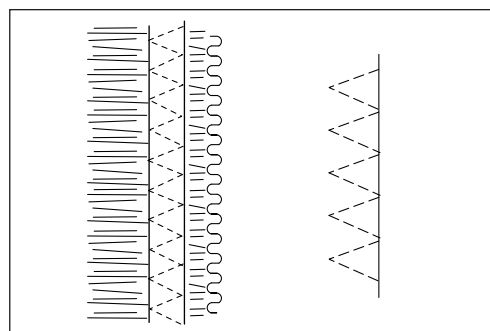
Строчка применяется при пришивании тесьмы к эластику и обмётывании трикотажа.

А. Пришивание Тесьмы

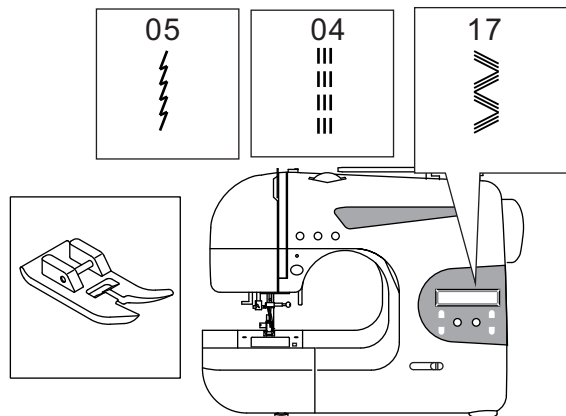
Растягивать тесьму перед и за иглой при стачивании.

В. Обмётывание

Применяется для осыпающихся тканей и трикотажа. Игла должна проходить предельно близко от края материала.

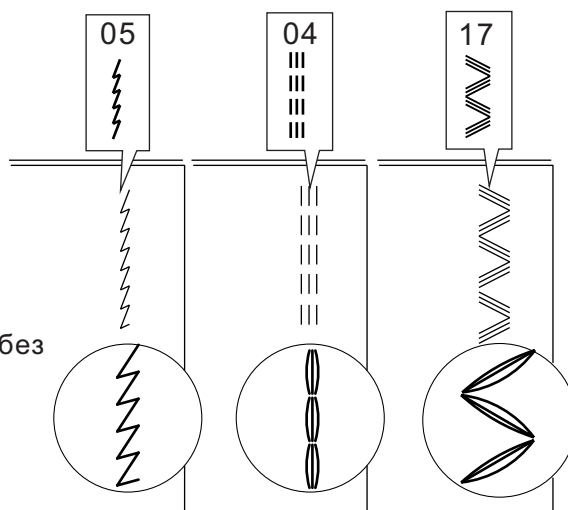


ОБРАБОТКА ЭЛАСТИЧНОЙ СТРОЧКОЙ



Строчка даёт прочное и гибкое стачивание без её разрыва. Пригодна для осыпающихся и трикотажных материалов. Хороша для стачивания прочных тканей, таких как парусина (прочная х/б ткань).

Рекомендуется пользоваться иглой для трикотажа и синтетики для предотвращения пропусков и обрыва нити.



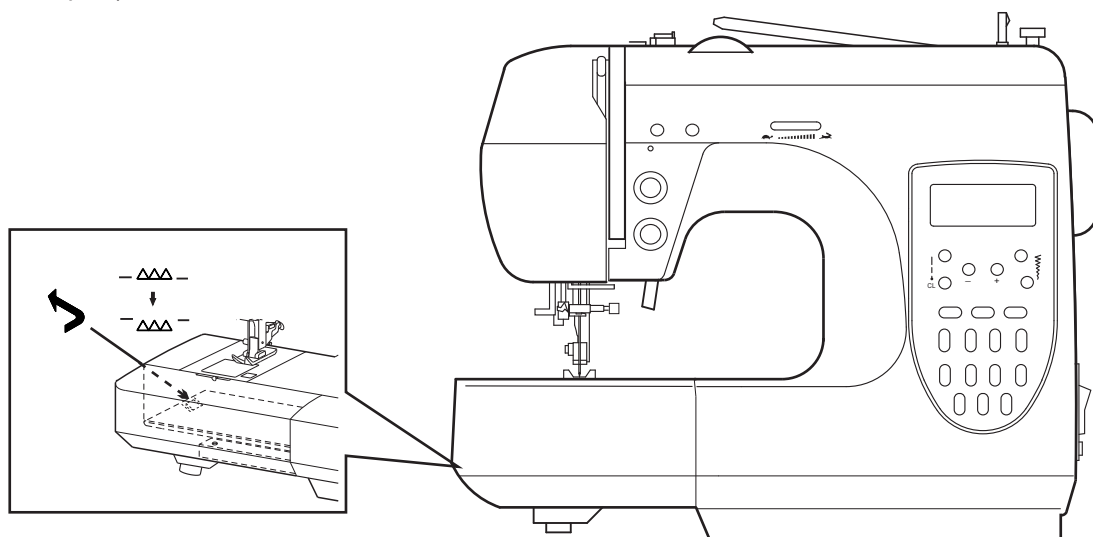
КРЫШКА ТРАНСПОРТИРУЮЩЕЙ РЕЙКИ (поставляется по заказу)



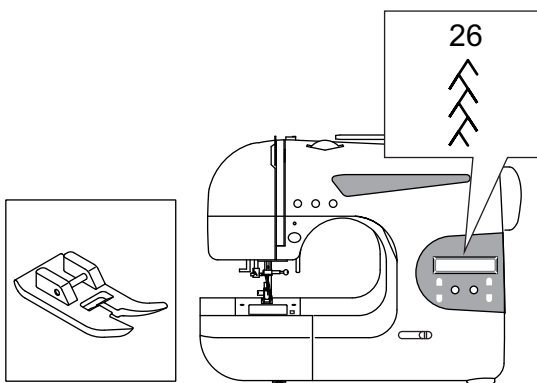
Применяется пластинка для штопки. Нужна она для закрытия зубчатой рейки. Это потребуется при штопке, починке, пришивании пуговиц, нанесении монограмм и оббивке ножек пуговиц.

Внимание! Только для модели VS 770E.

В машинах VS 790E и VS 792E для этих операций есть специальный рычаг отключения зубчатой рейки.
(№41 стр. 3 и стр. 4)

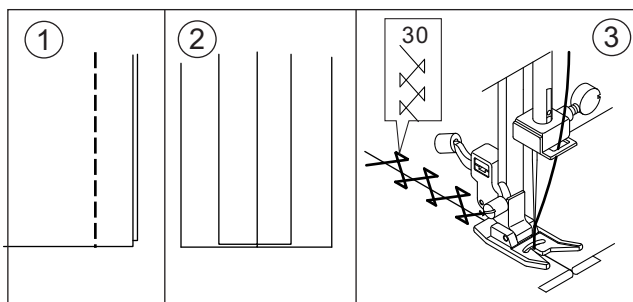
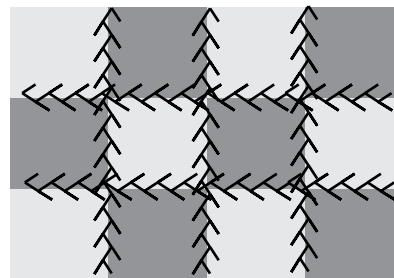


ЛОСКУТНЫЕ РАБОТЫ

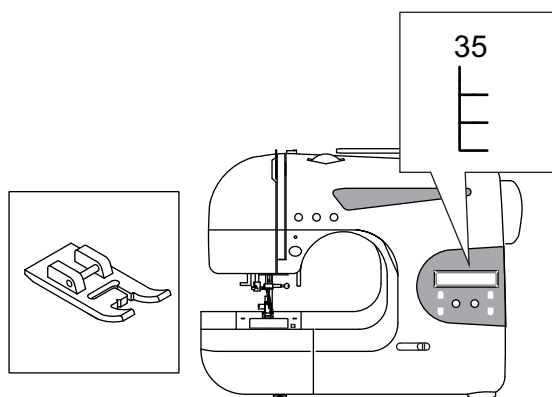


Для декоративных целей применяется шивание элементов лоскута.

1. Сложить два лоскутка лицевыми сторонами вместе и стачать
2. Сжатием открыть шов
3. Проследить, чтобы соединительные стежки приходились на обе стороны материала.



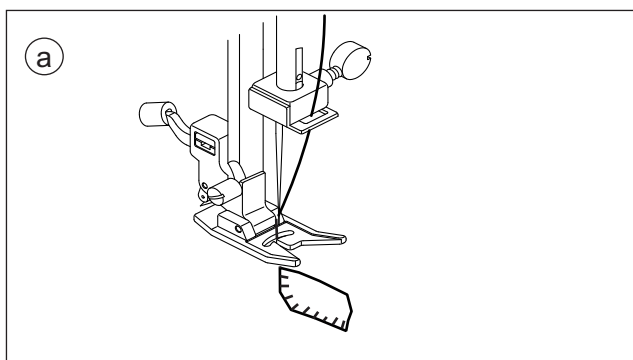
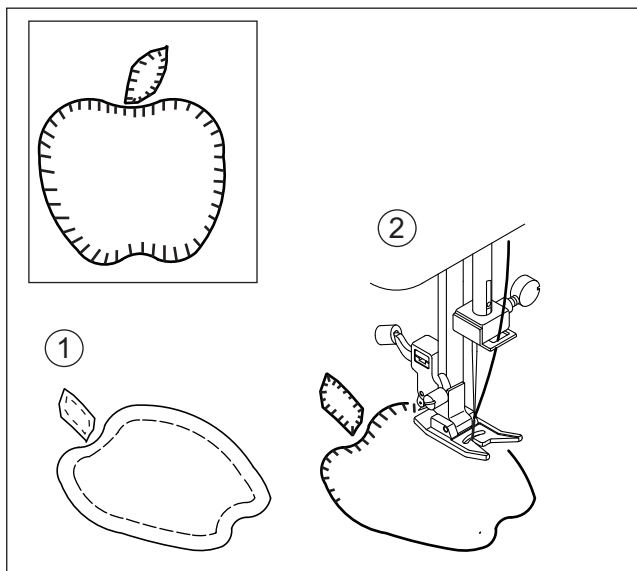
АППЛИКАЦИЯ



1. Закрепить аппликацию на ткани соответствующим клеем, схватывающим от утюга или контурной строчкой
2. Обработать контур аппликации строчкой, чтобы игла по возможности располагалась ближе к её кромке. Наложение линейной строчки внутри контура даёт эффект ручной работы.

А. Обработка детали с углами в контуре

Выставить иглу в нижнее положение и поднять лапку. Используя иглу, как ось, повернуть на ней материал.



ВЫШИВАНИЕ СЛОВ

1. При вышивании слов используйте лапку для сатиновой строчки, тогда буквы будут четче.

2. Чтобы узнать номера букв, обратитесь к таблице строчек.

3. Для примера вышьем. Нажмите **ME** и выберите строчки номер

073	074	075	076
A	B	C	D

 073+074+075...

* Если вы ошиблись, то нажмите **CL** чтобы удалить строчку

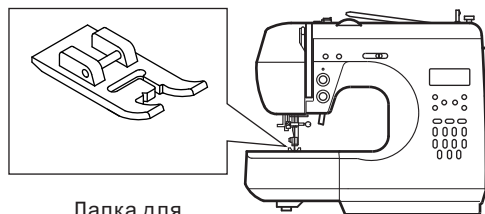


На дисплее слева будет показано количество строчек

04

На дисплее справа будет показан номер текущей строчки

01



Лапка для сатиновой строчки

073	074	075	076	077	078	079	080	081	082
A	B	C	D	E	F	G	H	I	J
083	084	085	086	087	088	089	090	091	092
K	L	M	N	O	P	Q	R	S	T
093	094	095	096	097	098	099	100	101	102
U	V	W	X	Y	Z	□	/	.	-
103	104	105	106	107	108	109	110	111	112
0	1	2	3	4	5	6	7	8	9

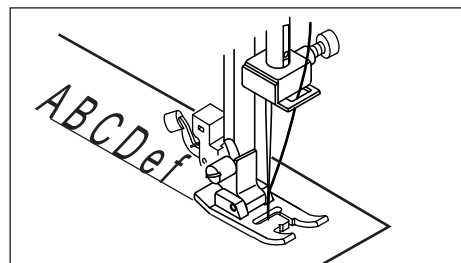
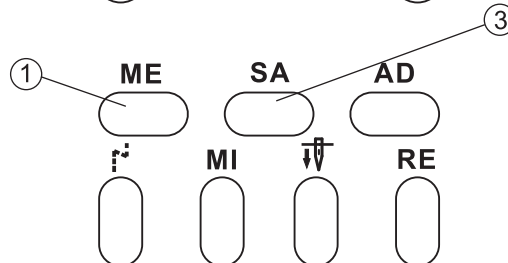
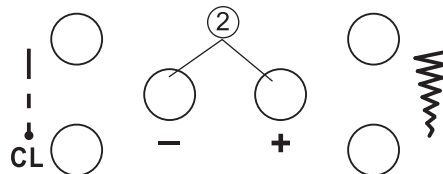
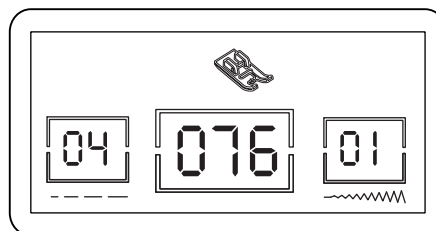
① Нажмите кнопку памяти **ME** она загорится и на дисплее появится надпись MEMORY.

② Вы можете ввести номера строчек, букв и символов в память, выбирая их кнопками выбора строчки.

③ Затем нажмите кнопку запоминания **SA**, чтобы машина их запомнила. Можно запомнить до 40 строчек подряд (кроме номеров петель).

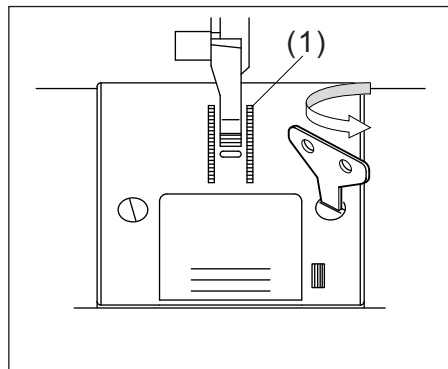
Также можно запомнить отраженные строчки

На дисплее слева внизу будет показано количество строчек в памяти.



УХОД ЗА МАШИНОЙ

Чтобы машина была в отличном состоянии постоянно, необходимо постоянно главные детали сохранять чистыми. Всегда при чистке отключайте машину от сети, вынимая вилку из розетки.

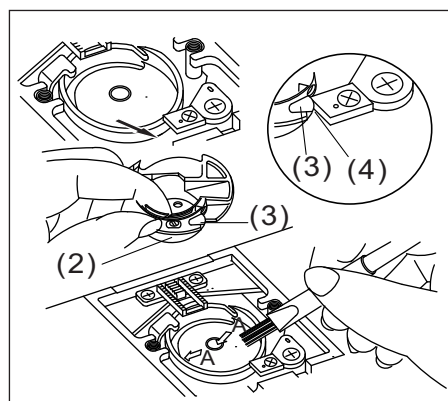


ЧИСТКА ЗУБЧАТОЙ РЕЙКИ И ЗОНЫ ЧЕЛНОКА

1. Выставить иглу в крайнее верхнее положение
2. Снять игольную пластинку (1)
3. Вынуть шпуледержатель (2)
4. Специальной щёткой очистить рейку и челночную зону

ПРИМЕЧАНИЕ: Пустить каплю машинного масла в кольцевой паз челнока по стрелке А, как показано на рисунке.

5. Выставить шпуледержатель выступом (3) напротив пружины (4). Установить игольную пластинку.



УСТРАНЕНИЕ НЕИСПРАВНОСТЕЙ

НЕИСПРАВНОСТЬ	ПРИЧИНА	ИСПРАВЛЕНИЕ
Обрыв верхней нити	<ul style="list-style-type: none"> ● Неправильная заправка нити в машину ● Нить запуталась на шпульке ● Неправильно вставлена игла ● Слишком натянута нить ● Нить не подходит по номеру или плохого качества 	<p>Перезаправить нить на машине</p> <p>Удалить спутанную нить Переустановить иглу Исправить натяжение нити Правильно подобрать нить</p>
Обрыв нижней нити	<ul style="list-style-type: none"> ● Шпуля неправильно заполнена нитью ● Переполнена шпулька ● Загрязнён шпуледержатель 	<p>Перезаправить шпульку</p> <p>Изменить намотку Очистить шпуледержатель</p>
Пропуски стежков	<ul style="list-style-type: none"> ● Неправильно вставлена игла ● Повреждена или погнута игла ● Проверить номер иглы <p>(материал-стрейч)</p>	<p>Переустановить иглу Вставить новую иглу Подобрать правильный номер иглы (подобрать иглу для стретча)</p>
Сбаривание материала	<ul style="list-style-type: none"> ● Неправильно заправлена машина нитью ● Шпулька неправильно наполнена нитью ● Повреждена игла ● Завышено натяжение нити 	<p>Перезаправить машину Перезаправить шпульку Вставить новую иглу</p> <p>Проверить натяжение нити</p>
Появление петель	<ul style="list-style-type: none"> ● Неправильная намотка на шпульке ● Неправильно заправлена нить на машине ● Проверить натяжение нити 	<p>Перезаправить машину</p> <p>Перезаправить шпульку</p> <p>Отрегулировать натяжение нити</p>
Заправщик не вводит нить в ушко иглы	<ul style="list-style-type: none"> ● Игла не поднята ● Неправильно вставлена игла ● Игла погнута 	<p>Поднять иглу Переустановить иглу Вставить новую иглу</p>
Неправильная подача материала	<ul style="list-style-type: none"> ● Рейка занижена ● Пух и грязь на рейке 	<p>Поднять зубчатую рейку</p> <p>Очистить зону рейки от грязи</p>
Поломка иглы	<ul style="list-style-type: none"> ● Не тянуть материал при стачивании ● Игла задевает лапку ● Неправильно вставлена игла ● Неправильный подбор нити и иглы 	<p>Не тянуть материал при стачивании Длина строчки должен соответствовать конфигурации лапки</p> <p>Переустановить иглу Правильно подобрать иглу и нить для материала</p>
Тяжёлый ход машины	<ul style="list-style-type: none"> ● Пух и грязь в зоне челнока и рейки 	<p>Снять игольную пластину и очистить паз челнока и рейку</p>
Машина не включается.	<ul style="list-style-type: none"> ● Вилка не включена в розетку ● Не включён выключатель ● Валик моталки отведён вправо ● Не опущена лапка ● Режим обмётывания петли. Рычаг для изготовления петли не опущен до конца. Не установлена лапка для изготовления петли 	<p>До упора включить вилку в розетку Включить выключатель Сдвинуть валик моталки влево Опустить лапку Опустить рычаг для изготовления петли. Установить лапку для изготовления петли</p>