

**КАРЕТКА ИНТАРСИЯ МЕХАНИЧЕСКАЯ**

(для перфокарточных машин «SILVER» 5 класса)

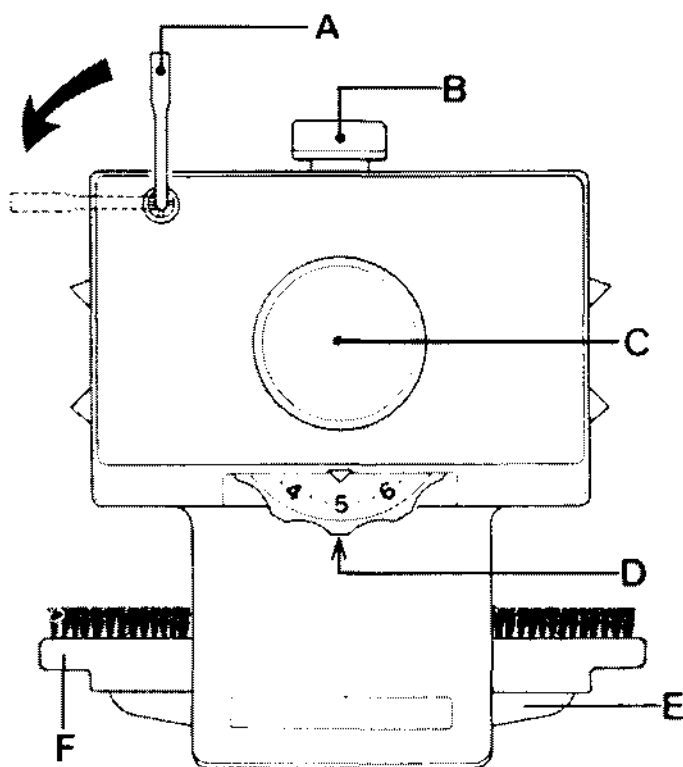
**ИНСТРУКЦИЯ ПО ЭКСПЛУАТАЦИИ КАРЕТКИ ИНТАРСИЯ**

(AG24)

**СОДЕРЖАНИЕ**

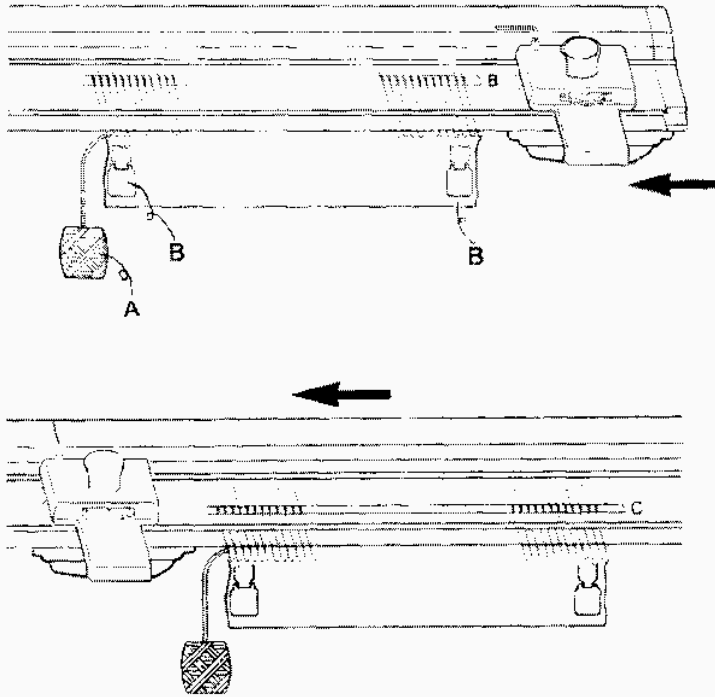
1. Наименование частей каретки и их назначение 1
2. Как пользоваться кареткой «интарсия» 2
3. Советы 5
4. Как вязать кулирную гладь кареткой «интарсия» 5
5. Пример вывязывания рисунка 6

**НАИМЕНОВАНИЕ ЧАСТЕЙ КАРЕТКИ И ИХ НАЗНАЧЕНИЕ**

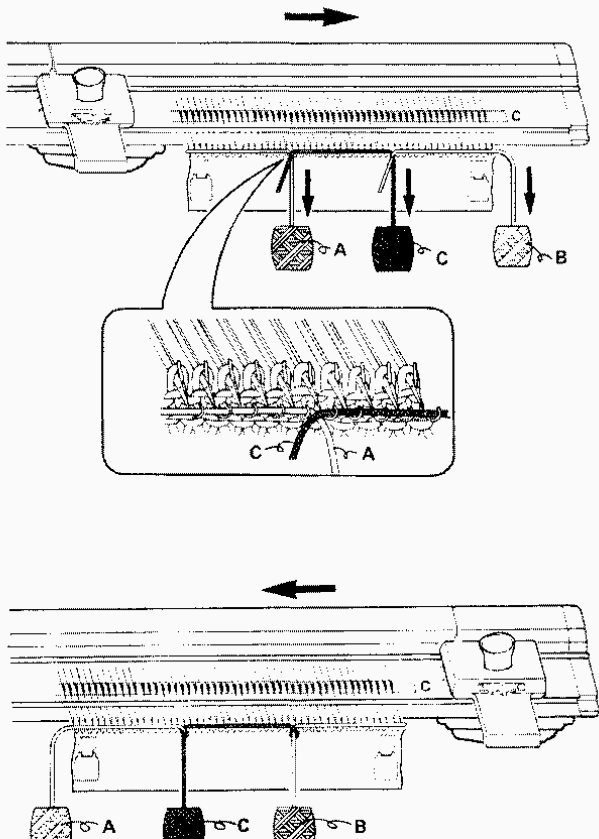


A - Рычаг для работы счетчика рядов. Чтобы убрать рычаг из работы, поднимите его вверх и отведите в сторону. B - Рычаг для работы лекального устройства C - Ручка каретки D - Рычаг плотности вязания. Регулирует величину петли. E - Прижимная пластина F - Щетка

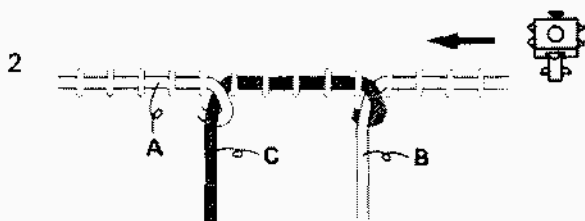
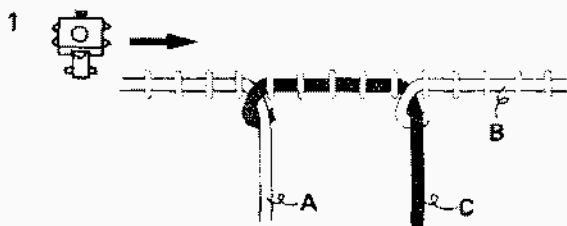
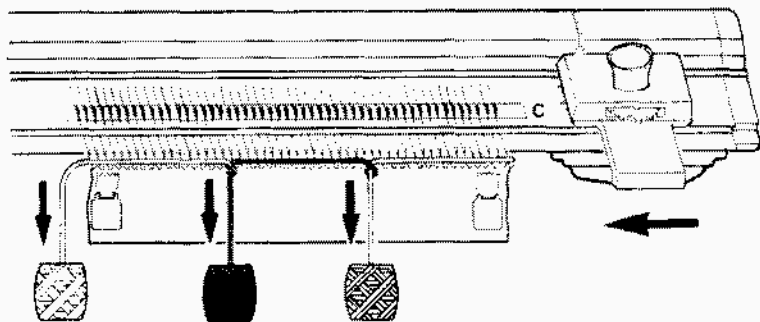
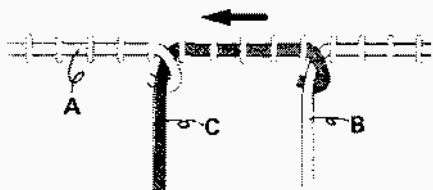
## КАК ПОЛЬЗОВАТЬСЯ КАРЕТКОЙ ИНТАРСИЯ



1. Основной кареткой сделать начальные ряды и несколько рядов кулирной глади.
2. Вытащить нить из основной каретки и из нитенатяжителя, и положить клубок нити на пол перед машиной. Снять основную каретку с машины.
3. Установить на машину каретку «интарсия» со стороны, противоположной рабочей нити. Повесить боковые отвесы с обеих сторон полотна.
4. Провести кареткой «интарсия» без нити вдоль рабочих игл. Иглы передут из позиции «В» в позицию «С»



5. Начиная со стороны каретки, последовательно уложить нити «А», «В» и «С» на иглы так, чтобы нить лежала в крючке иглы, как показано на рисунке.
6. Слегка натягивая рукой вниз проложенные нити, медленно провести кареткой по иглам, первый ряд провязан.
7. Начиная со стороны каретки, последовательно уложить нити «А», «В» и «С» на иглы, так чтобы нить лежала в крючке иглы, как показано на рисунке.



8. Слегка натянув рукой вниз проложенные нити, медленно провести кареткой по иглам, второй ряд провязан.
9. Повторяйте с п.7-8.

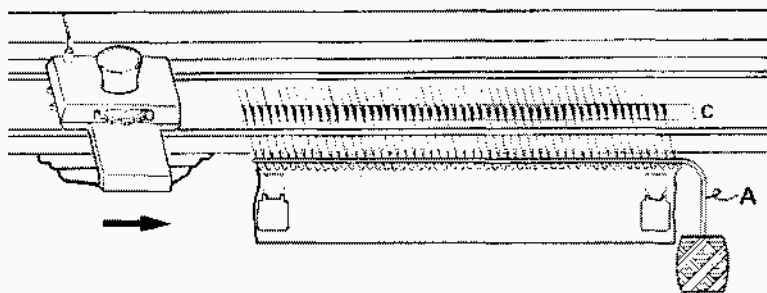
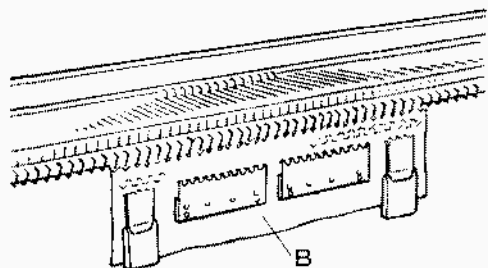
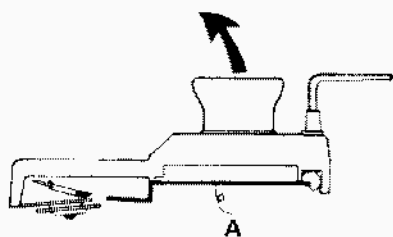
### ВАЖНО

Чтобы не образовывались отверстия в вязанном полотне, в тех местах, где заканчивается прокладывание на иглы нити одного цвета и начинается прокладывание нити другого цвета, нити «А», «В» и «С» должны перекрещиваться следующим образом.

Когда каретка направляется слева направо, перекрещивайте нити, как показано на рис. 1.

Когда каретка направляется справа налево, перекрещивайте нити, как показано на рис.2

## СОВЕТЫ



Если каретка «интарсия» застряла в процессе вязания, поднимите каретку вверх, держа ее за ручку каретки, и снимите с фонтуры. Рис. А.

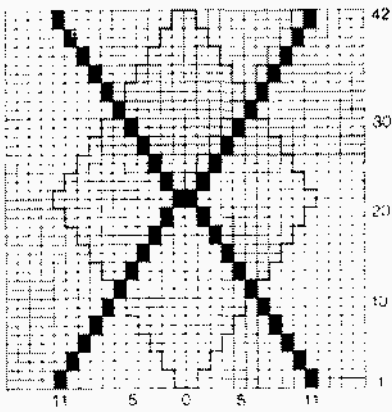
При вязании толстыми нитями оттягивайте полотно вниз перед каждым проходом каретки «интарсия», так чтобы петли провязались на каждой игле.

Применяйте боковые грузы и большие грузы для всего полотна. Рис.В.

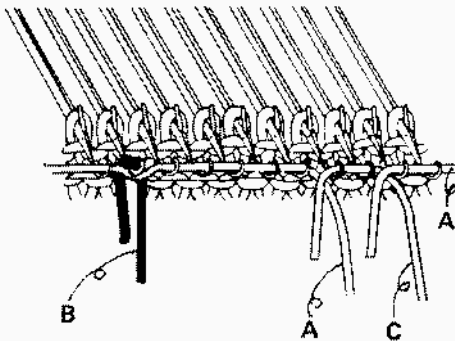
Как вязать кулирную гладь кареткой «интарсия»

1. Проложите нить «А» в крючки игл, выдвинутых в позицию «С».
2. Проведите кареткой «интарсия» вдоль игл для провязывания ряда.

## ПРИМЕР ВЫВЯЗЫВАНИЯ РИСУНКА



- ..... А — основная нить (2 клубка)
- ..... В — нить рисунка (2 клубка)
- ..... С — нить рисунка (1 клубок)



1. Основной кареткой провяжите кулирной гладью на 40 иглах 10 рядов.
2. Проведите каретку «интарсия» без нити по иглам, чтобы они заняли позицию «С».
3. Повесьте нить «В» на крючок иглы в соответствии с раппортом рисунка со стороны каретки «интарсия».
4. Проложите нити «А» и «С» на крючки игл в соответствии с рисунком. Проведите нить «А» под крючком иглы, на которой навешена нить «В».
5. Продвиньте каретку «интарсия» по иглам для провязывания ряда.
6. Повторите п.п. 3-5.