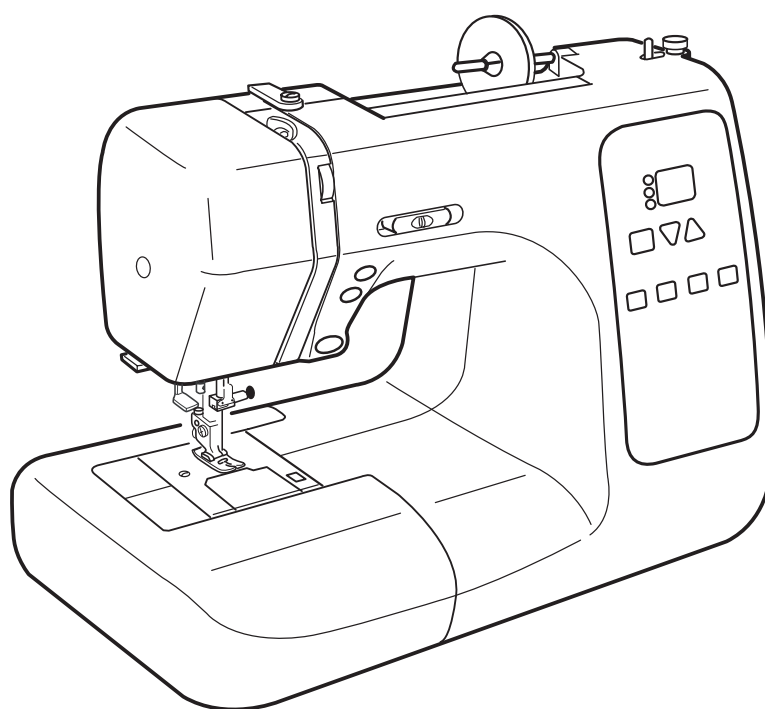




BZ-02

**ИНСТРУКЦИЯ
ПО ЭКСПЛУАТАЦИИ
БЫТОВОЙ ШВЕЙНОЙ МАШИНЫ**



"NEW HOME" NH 8330

www.promelectroavtomat.ru

ТЕХНИЧЕСКИЕ ХАРАКТЕРИСТИКИ ШВЕЙНОЙ МАШИНЫ "NEW HOME" NH 8330

1	Классификация (тип)	Компьютеризированная швейная машина
2	Тип челнока	Горизонтальный
3	Тип платформы	Рукавная / (плоская трансформируемая в рукавную)
4	Корпус	Типа "скелетон"
5	Ручка для преноски машины	Убирающегося типа
6	Габаритные размеры	Ш413 x В280 x Г180 мм
7	Вес	8.3 Кг
8	Максимальная скорость шитья	820 стежков/мин.
9	Экран / дисплей	Двухрядный цифровой жидкокристаллический дисплей
10	Число строчек	24 вида строчек
11	Тип петли	6 петель, 1-ступенчатое выполнение петли (автомат)
12	Регулировка эластичных стежков	Имеется
13	Максимальная ширина зигзага	7 мм
14	Максимальная длина стежка	5 мм
15	Регулировка натяжения нити	Автоматическая (роликового типа)
16	Дополнительная регулировка скорости шитья	Имеется
17	Подъём / опускание иглы	Есть (с памятью)
18	Подъём лапки на дополнительную высоту	Имеется
19	Опускающийся двигатель материала	Рычажного типа
20	Автоматалка	Автоматическая
21	Лапки	Защёлкивающегося типа
22	Встроенный нитевдеватель	Есть
23	Нитеобрезатель на передней панели	Имеется
24	Рычаг нитепритягивателя	С прорезью
25	Катушечный стержень	Горизонтального типа
26	Лампа	Криптоновая
27	Включатель / выключатель	Есть
28	Ножной регулятор скорости шитья	Электронный

Изготовитель швейных машин "New Home" фирма:

*"Тайвань Джаноме Сеунг Машин Ко. ЛТД,
ТАЙВАНЬ, г. Тайчун, Вукфун, ул. Джуйфун Роуд №101*

"New Home" Machines Manufacturer:

*Taiwan Janome Sewing Machine Co Ltd,
101, Juifung Road, Wufung, Taichung,
TAIWAN*

Фирма-изготовитель сохраняет за собой право вносить изменения в конструкцию, дизайн и комплектацию машины, не приводящие к ухудшению её потребительских качеств. Такие изменения не влекут за собой обязательств по изменению, улучшению или переукомплектации ранее выпущенных машин.

Срок службы на данную краёвмётчную машину составляет 5 лет.

ТРЕБОВАНИЯ ТЕХНИКИ БЕЗОПАСНОСТИ

Ваша швейная машина разработана и сконструирована исключительно для домашнего использования. Внимательно изучите всё руководство по эксплуатации перед началом работы.

ГЛАВНАЯ ОПАСНОСТЬ - поражение электрическим током, риск которого должен быть сведён к минимуму.

1. Никогда не оставляйте включенную в сеть машину без присмотра. Всегда немедленно выключайте швейную машину из сети после окончания работы или перед обслуживанием (чисткой).
2. Всегда выключайте машину перед заменой лампы. Лампа должна быть аналогичной заменяемой лампе и мощностью 15 ватт.
3. Не прикасайтесь к машине, если в неё попала вода, немедленно отключите её от электросети.
4. Никогда не храните машину в местах, где она может быть залита водой (рядом с баком, стоком, и т.п.) или может упасть в воду или иную жидкость, или где может на неё попасть вода.

МЕРЫ ПРЕДОСТОРОЖНОСТИ!

Для уменьшения риска возгорания, получения ожогов и травм, поражения электрическим током необходимо придерживаться следующих правил:

1. Не используйте машину как игрушку. Будьте особенно внимательны, когда дети находятся рядом.
2. Используйте машину строго по назначению в соответствии с настоящим руководством по эксплуатации. Используйте только те принадлежности, которые рекомендованы заводом-изготовителем в соответствии с настоящим руководством.
3. Строго запрещается приступать к работе при обнаружении повреждённого сетевого шнура или штепсельной вилки, если машина не работает нормально, или повреждена при падении, или контактировала с водой. Отнесите машину в ближайший специализированный магазин или в ближайшую мастерскую сервисного обслуживания для осмотра, ремонта электрических или механических повреждений.
4. Запрещается использовать машину с закрытыми вентиляционными отверстиями. Вентиляционные отверстия машины должны быть открыты для доступа воздуха, а ножной регулятор скорости не должен засоряться ворсом, пылью, отходами швейного материала.
5. Никогда не роняйте машину и не вставляйте в отверстия и открытые полости посторонние предметы.
6. Запрещается использовать машину вне помещений.
7. Запрещается работать в помещении, где используются аэрозоли (спреи) масляные туманы или кислород.
8. Для отключения машины от электрической сети питания установите все ручки управления в положение "OFF" или ("0") ("Выключено"), затем вытащите вилку из розетки.
9. Запрещается тянуть вилку из розетки за сетевой шнур, чтобы выключать машину. Для отключения от сети беритесь за штепсельную вилку, а не за шнур.
10. Во время шитья берегите пальцы рук и не прикасайтесь руками к движущимся частям машины. Будьте особенно внимательны вокруг зоны работы иглы.
11. Всегда используйте штатную игольную пластину. Применение нештатной пластины приводит к поломке иглы.
12. Запрещается использовать гнутые иглы.
13. Во время шитья запрещается тянуть или подталкивать ткань, игла может погнуться и сломаться.
14. При выполнении любых работ и регулировок в районе иглы, таких как заправка нитки в иглу, замена иглы, установка шпульки, замена лапки и т.д., машина должна быть отключена, т.е. ручки управления должны быть переведены в положение "OFF" ("0") ("Выключено").
15. Всегда отключайте машину от электрической сети при снятии защитных крышек, смазке или при выполнении любых других работ, указанных в инструкции.
16. Перед первым использованием машины, положите под прижимную лапку кусок ненужного материала и поработайте на машине без иглы в течение нескольких минут. Излишек масла впитается в ткань, и вы предотвратите порчу швейного изделия или ткани.

**НЕОБХОДИМО ВСЕГДА СОБЛЮДАТЬ ЭТИ УКАЗАНИЯ
ПО ТЕХНИКЕ БЕЗОПАСНОСТИ.**

ОГЛАВЛЕНИЕ

Требования техники безопасности	2 - 3
ЗНАКОМСТВО С МАШИНОЙ	
Наименование деталей	6
Стандартные принадлежности	7
Выдвижной столик-приставка.....	8
ПОДГОТОВКА К ШИТЬЮ	
Подключение машины к электросети.....	9
Регулировка скорости шитья	10
Регулятор диапазона скорости шитья	10
Ножной регулятор скорости шитья.....	10
Основные кнопки управления и их значение.....	11
Кнопка обратной подачи ткани / обратного хода	11
Открытие и закрытие крышки петлителей	11
Кнопка выбора режимов шитья	12
Кнопки прямого выбора основных строчек	12
Подъём и опускание гребёнки (двигателя материала)	13
Замена прижимной лапки.....	13
Снятие и установка держателя лапки.....	14
Подъём и опускание прижимной лапки	14
Регулировка натяжения ниток.....	15
Автоматическое натяжение нити	15
Ручная регулировка натяжения нити	15
Замена игл.....	16
Таблица подбора ниток и иголок.....	17
Намотка шпульки	18
Извлечение шпульки.....	18
Установка катушки с нитками	18
Дополнительный катушечный стержень	18
Процесс намотки шпульки	19
Установка шпульки в челночное устройство	19
Заправка машины нитью	20
Автоматический нитевдеватель	21
Поднятие нижней (шпульной) нити	21
ОСНОВНОЕ ШИТЬЁ	
Прямая строчка	22
Начинаем шить.....	22
Изменение направления шитья.....	22
Закрепление шва	22
Регулировка длины стежка	23
Регулировка положения иглы.....	23
Использование направляющих линий шва игольной пластины	24
Сшивание краёв тонких тканей.....	24
Типы прямых строчек и рекомендуемые лапки.....	25
Зигзагообразная строчка	26
Регулировка ширины стежка	26
Регулировка длины стежка	27
Обмёточные швы.....	28
Обмётывание стежками зигзаг	28

Многоукольный (трикотажный) шов.....	28
Запощивочный шов	29
Оверлочный шов	30
Двойной подрубочный шов	30
Типы петель	31
Прямоугольная петля	31
Процесс выполнения петли	32
Изменение ширины петли.....	34
Изменение плотности петли.....	34
Выполнение петли в два прохода	35
Петля с закруглёнными углами и петля с глазком	35
Регулировка ширины петли (с закруглёнными углами и петли с глазком)	36
Петля с глазком	36
Петля с каркасной ниткой (шнуром).....	37
Пришивание пуговиц.....	38
Штопка	39
Малая штопка.....	39
Регулировка равномерности штопки	40
Вшивание молнии	40
Установка лапки для вшивания молнии	40
Подготовка ткани для вшивания молнии	41
Процесс вшивания молнии	41
Потайной шов	43

ДЕКОРАТИВНЫЕ ШВЫ

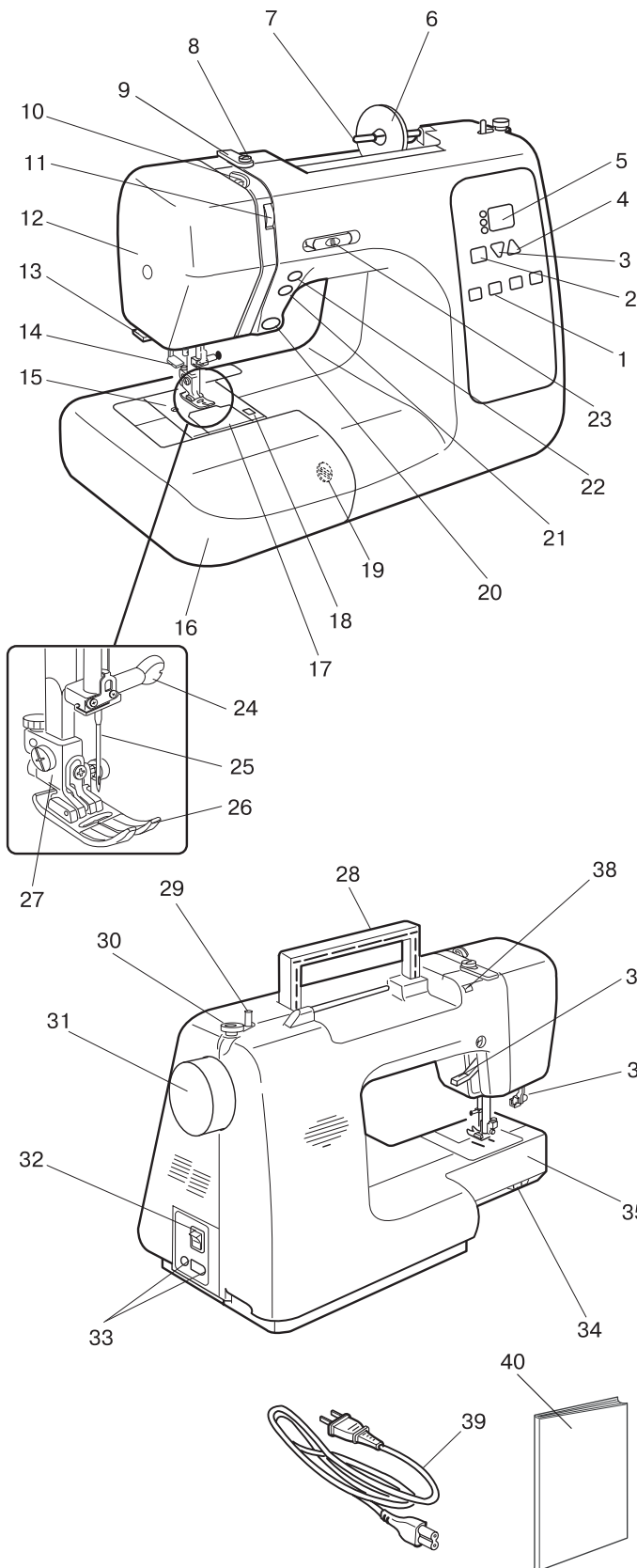
Подгибочный шов	44
Декоративные швы.....	44
Аппликации	45
Лоскутная техника.....	45
Комбинирование швов	46
Исправление строчек с неправильной геометрией	46

УХОД ЗА МАШИНОЙ И ЕЕ ОБСЛУЖИВАНИЕ

Замена лампы	47
Чистка челночного устройства и двигателя материала	48
Установка шпуледержателя.....	49
Неисправности и предупреждающие сигналы	50
Неисправности и их устранение.....	51

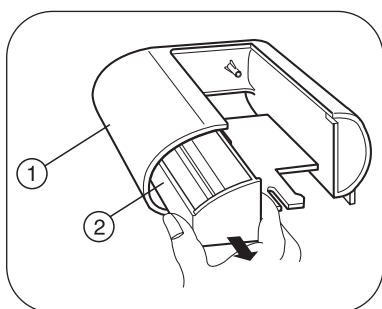
ЗНАКОМСТВО С МАШИНОЙ

Наименование деталей



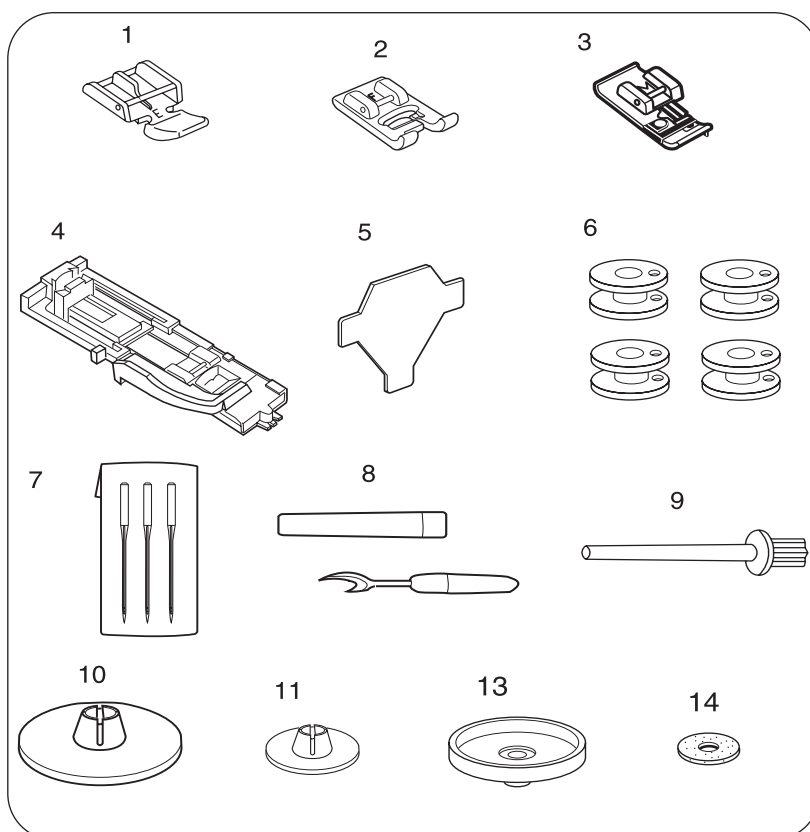
1. Кнопки прямого выбора основных строчек
2. Кнопка выбора режимов работы
3. Кнопка минус ▾
4. Кнопка плюс ▴
5. Окошко индикатора
6. Фиксатор катушки большой
7. Катушечный стержень
8. Нитенаправитель моталки
9. Нитенаправитель
10. Рычаг нитепротягивателя
11. Регулятор натяжения нити
12. Фронтальная крышка
13. Нитеобрезатель
14. Рычаг нитевдевателя
15. Игольная пластина
16. Выдвижной стол-приставка с коробкой для принадлежностей
17. Крышка отсека шпулержателя
18. Кнопка открытия отсека шпулержателя
19. Регулятор баланса стежка
20. Кнопка обратной подачи ткани / обратного хода
21. Кнопка автозакрепки
22. Кнопка поднятия/опускания иглы
23. Регулятор диапазона скорости шитья
24. Винт крепления иглы
25. Игла
26. Универсальная лапка "А": (лапка зигзаг)
27. Держатель лапки
28. Ручка для переноски машины
29. Шпиндель моталки
30. Стопор моталки
31. Маховик
32. Кнопка включателя/выключателя сети
33. Гнезда сетевого шнура и ножной педали регулятора скорости шитья
34. Рычаг подъёма и опускания гребёнки (двигателя материала)
35. Рукавная платформа
36. Рычаг автоматического выполнения петли
37. Рычаг подъёма прижимной лапки
38. Отверстие дополнительного катушечного стержня
39. Электрический шнур
40. Инструкция по эксплуатации машины

СТАНДАРТНЫЕ ПРИНАДЛЕЖНОСТИ

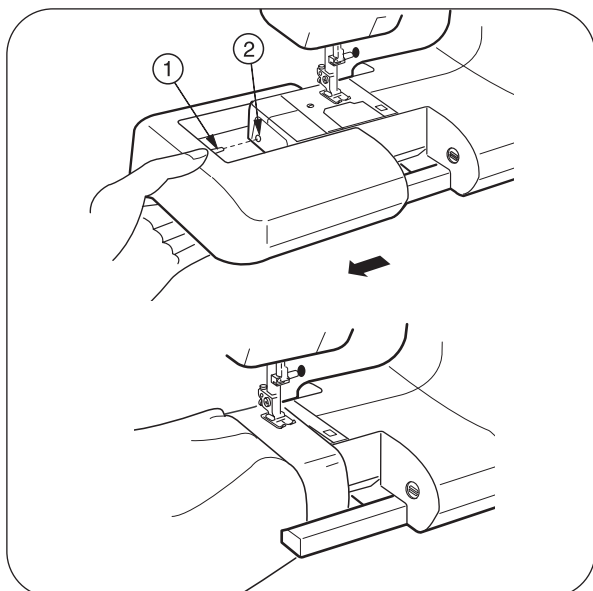


Стандартные принадлежности хранятся в выдвижном столе-приставке с коробкой для принадлежностей.

- 1 – Выдвижной столик
- 2 – Коробка с принадлежностями



- 1. "E": Лапка для вшивания молнии
- 2. "F": Лапка для вышивания гладью и пришивания пуговиц
- 3. "M": Краеобмёточная лапка
- 4. "R": Лапка для автоматического выполнения петли
- 5. Отвёртка
- 6. Шпульки
- 7. Комплект игл
- 8. Нож-вспарыватель петель
- 9. Дополнительный катушечный стержень
- 10. Фиксатор катушки большой (установлен на машине)
- 11. Фиксатор катушки малый
- 12. Подставка под катушку (для дополнительного катушечного стержня)
- 13. Фетровая подкладка под катушку
- 14. Педаль ножного регулятора скорости шитья
- 15. "A": Лапка универсальная (лапка зигзаг) (установлена на машине)



Выдвижной столик-приставка

Выдвижной столик-приставка обеспечивает дополнительное пространство для шитья, а также он может легко сниматься и трансформироваться в рукавную платформу.

- **Снятие выдвижного столика**

Для снятия выдвижного столика потяните за столик в сторону, как показано на рисунке.

- **Шитьё на рукавной платформе**

Рукавная платформа может использоваться для:

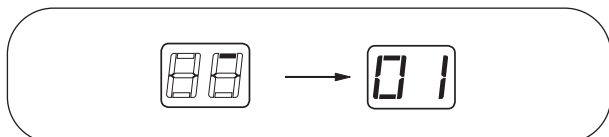
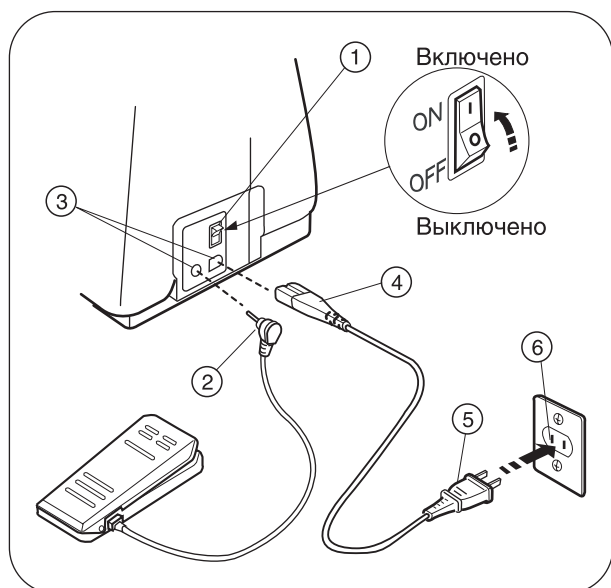
- пришивания рукавов, поясов брюк или юбок, штанин брюк и других предметов одежды цилиндрической формы.
- штопки носков или починки одежды на коленях, локтях или для пошива и ремонта небольших деталей различных видов одежды: на коленях, на локтях, рукавах или для шитья различных видов детской одежды и т.п.

- **Присоединение выдвижного столика-приставки**

Для шитья на плоской платформе, аккуратно задвиньте столик-приставку в машину, предварительно совместив направляющий палец с отверстием, пока столик не защёлкнется в машине.

- 1 Направляющий палец
- 2 Отверстие

ПОДГОТОВКА К ШИТЬЮ



Подключение машины к электросети

Перед включением машины убедитесь, что напряжение и частота электропитания соответствуют параметрам машины!

Вставьте штекер шнура педали регулятора скорости (2) в левое гнездо педали на машине (3). Затем вставьте вилку сетевого шнура (4) в правое гнездо электропитания машины (3). Вставьте вилку сетевого шнура (5) в розетку (6). Теперь включите машину переводом кнопки Включателя электропитания (1) в положение "ON" (включено).

- 1 Включатель электропитания
- 2 Штекер шнура педали регулятора скорости
- 3 Гнездо электропитания машины (правое) и ножной педали регулятора скорости (левое)
- 4 Штекер сетевого шнура
- 5 Вилка сетевого шнура
- 6 Электрическая розетка

ВНИМАНИЕ:

Если вы перевели переключатель питания (1) в положение "OFF" (выключено), подождите в течение 5 секунд перед тем, как включить его снова в положение "ON" (включено).

Для Вашей безопасности:

Во время работы постоянно следите за зоной шитья, не прикасайтесь к движущимся частям, таким как: нитепритягиватель, маховик или игловодитель с иглой.

Отключайте машину от электросети переключателем питания и вытаскивайте вилку из розетки:

- когда уходите и оставляете машину без присмотра;
- когда устанавливаете на машину или снимаете любые детали;
- при чистке машины.

Запрещается устанавливать и класть любые предметы на педаль ножного регулятора скорости, т.к. машина сразу начнёт работать.

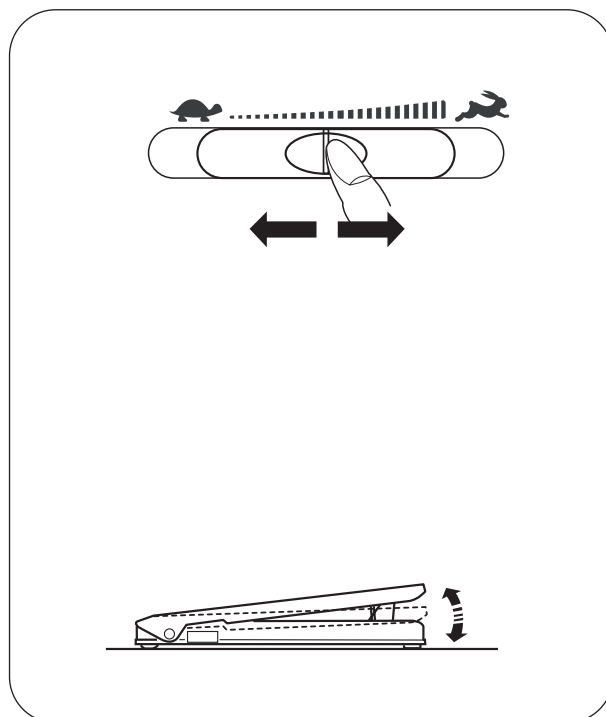
ПРИМЕЧАНИЕ:

Через несколько секунд после подключения машины к электросети, в окошке дисплея машины загорится "01". Это означает, что машина готова к работе.

ВНИМАНИЕ:

Символ "0" включателя означает "OFF" "Выключено".

Регулировка скорости шитья



Регулятор диапазона скорости шитья (на передней панели машины)

Вы можете ограничить максимальную скорость шитья регулятором, расположенным на передней панели машины в соответствии с вашими потребностями.

Для увеличения скорости шитья сдвиньте регулятор вправо.

Для уменьшения скорости шитья сдвиньте регулятор влево.

Ножной регулятор скорости шитья

Регулировка скорости шитья осуществляется с помощью ножной педали.

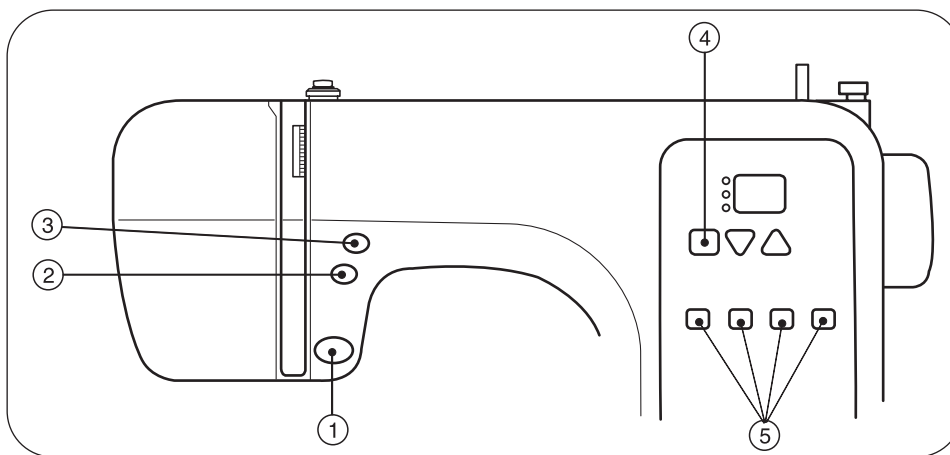
Чем сильнее нажимать на педаль, тем больше будет скорость и, наоборот, чем меньше нажимать на педаль, тем меньше будет скорость.

ПРИМЕЧАНИЕ:

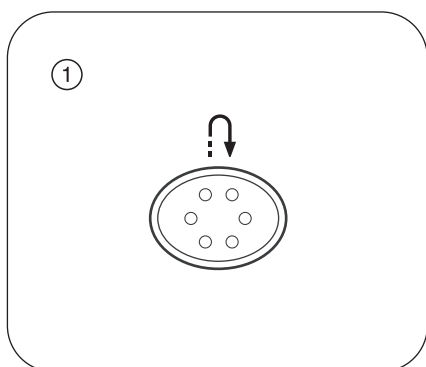
Максимальная скорость шитья на машине обеспечивается при полностью нажатой педали. Оберегайте педаль от попадания внутрь волокон, пыли, ниток и обрезков тканей. Ничего не кладите на педаль регулятора скорости!

ВНИМАНИЕ:

Регулятор скорости модели 21249 предназначен для использования на данной швейной машине "New Home" NH 8330".



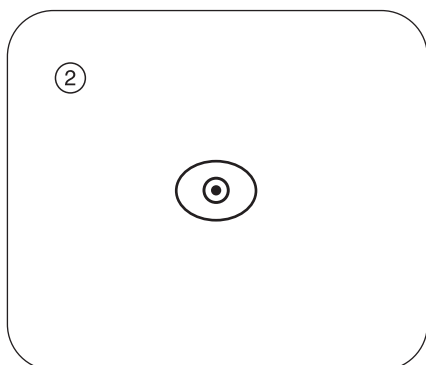
Основные кнопки управления и их значение



1 Кнопка обратной подачи ткани/обратного хода

При шитье строчками 01, 02, 08, или 09 машина будет шить в обратном направлении только во время нажатия на эту кнопку.

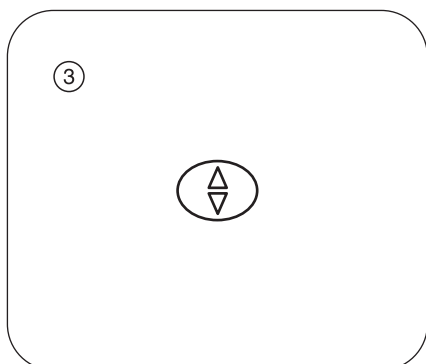
При нажатии на эту кнопку во время шитья любыми иными строчками машина выполнит автозакрепку и автоматически остановится.



2 Кнопка автозакрепки

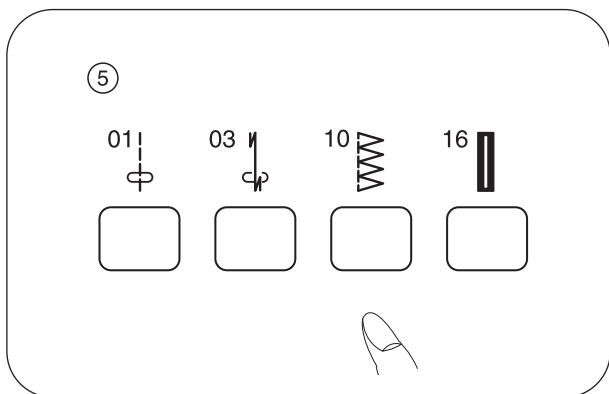
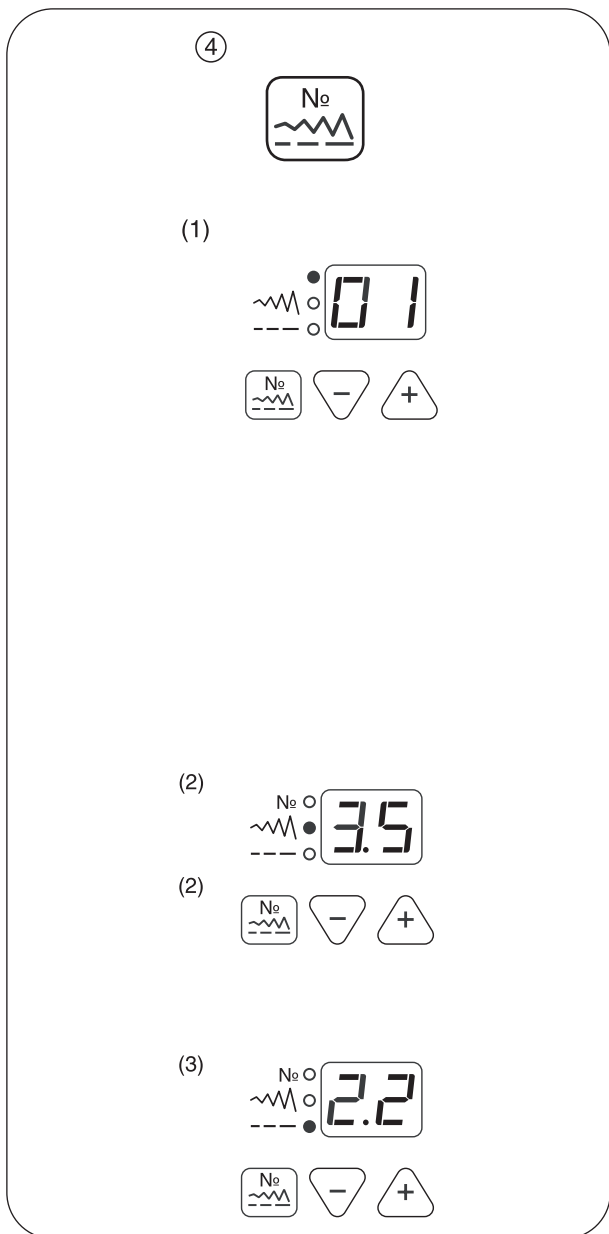
При выборе строчек 01, 02, 08 или 09 машина будет делать автозакрепку и автоматически остановится при нажатии на эту кнопку.

При шитье любыми другими строчками машина будет выполнять автозакрепку в конце прошитой строчки и затем автоматически остановится.



3 Кнопка поднятия/опускания иглы

Чтобы поднять или опустить игловодитель с иглой - нажмите на эту кнопку. Машина остановится с поднятой или опущенной иглой, в зависимости от положения заданного этой кнопкой.



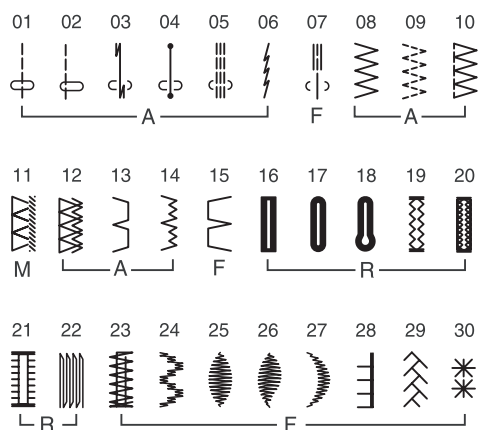
4 Кнопка выбора режимов шитья

При каждом нажатии на эту кнопку будут изменяться режимы шитья в следующем порядке:

(1) Режим выбора видов строчек

Зелёный светодиод индикатора будет гореть вверху.

Нажимайте на одну из кнопок или для выбора желаемой строчки, до тех пор пока её номер не появится в окошке дисплея (см. перечень строчек внизу).



(2) Режим регулировки ширины стежка

Зелёный светодиод индикатора будет гореть вверху.

В окошке дисплея высветится ширина стежка выбранной строчки. Нажимайте на одну из кнопок или для регулировки ширины стежка.

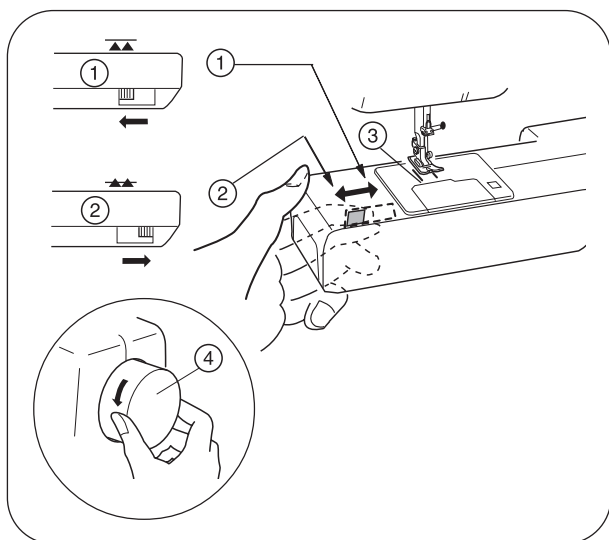
(3) Режим регулировки длины стежка

Зелёный светодиод индикатора будет гореть вверху.

В окошке дисплея высветится длина стежка выбранной строчки. Нажимайте на одну из кнопок или для регулировки длины стежка.

5. Кнопки прямого выбора основных строчек

При нажатии на четыре кнопки прямого выбора основных строчек - можно выбрать одну из четырёх наиболее часто используемых строчек для шитья (значки типов строчек находятся над кнопками).



Подъём и опускание гребёнки (двигателя материала)

Двигатель материала (гребёнка) опускается с помощью рычага подъёма и опускания гребёнки. Это необходимо, например, для пришивания пуговиц.

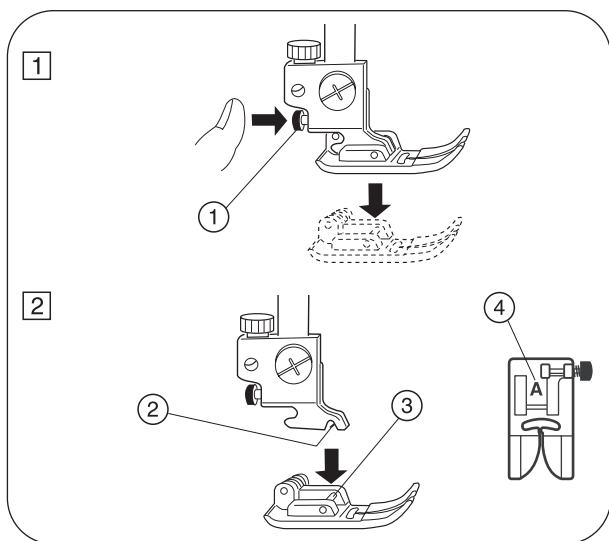
Чтобы опустить двигатель материала - сдвиньте вправо рычаг подъёма и опускания гребёнки (двигателя материала).

Чтобы поднять двигатель материала - сдвиньте влево рычаг подъёма и опускания гребёнки (двигателя материала). Двигатель материала возвратится в верхнее положение сразу после начала работы на машине.

- 1 - нижнее положение гребёнки
- 2 - верхнее положение гребёнки
- 3 - гребёнка
- 4 - маховик

ПРИМЕЧАНИЕ:

При обычном режиме шитья двигатель материала должен находиться в верхнем положении. Поверните маховик на себя, чтобы убедиться возвратился ли двигатель материала в верхнее положение после переключения влево рычага подъёма и опускания гребёнки (двигателя материала).



Замена прижимной лапки

ВНИМАНИЕ!

Выключите машину из сети с помощью кнопки выключателя электросети на машине, перед заменой прижимной лапки. Всегда используйте прижимную лапку, специально предназначенную для выполнения определённого вида работ или строчек. Использование лапки не по назначению для шитья другой строчки может привести к поломке иглы.

Снятие лапки

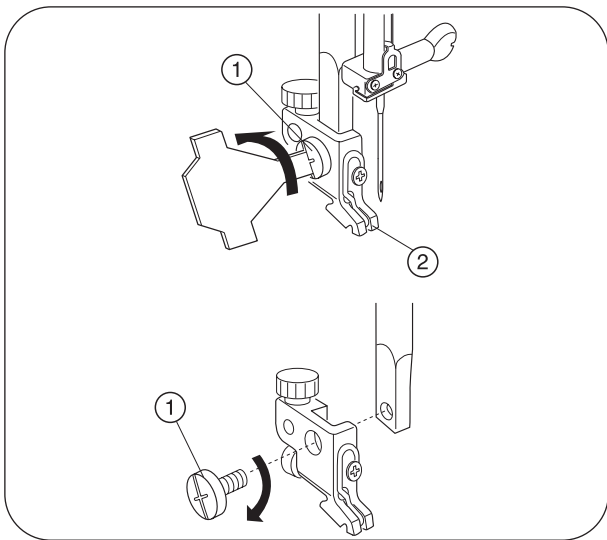
Поднимите иглу и лапку в верхнее положение. Нажмите на красную кнопку находящуюся сзади держателя лапки. Лапка соскочит.

- 1 - красная кнопка

Установка лапки

Поместите устанавливаемую лапку под держатель лапки таким образом, чтобы штифт на прижимной лапке находился точно под канавкой держателя лапки. Опустите держатель лапки на прижимную лапку, которая должна защёлкнуться и зафиксироваться на своём месте в держателе лапки. Для удобства использования каждая лапка имеет своё буквенное обозначение.

- 2 - канавка держателя лапки
- 3 - штифт



Снятие и установка держателя лапки

ВНИМАНИЕ!

Выключите машину из сети с помощью выключателя на машине, перед снятием или установкой держателя лапки.

Снятие держателя лапки

Поднимите игловодитель и шток лапки в верхнее положение. С помощью отвёртки открутите винт крепления держателя лапки, вращая его против часовой стрелки, а затем снимите держатель лапки.

- 1 - винт крепления держателя лапки
- 2 - держатель лапки

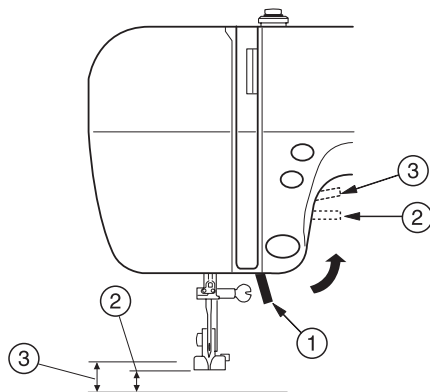
Установка держателя лапки

Совместите резьбовое отверстие на штоке лапки с отверстием на держателе лапки и вставьте винт крепления держателя лапки в совмещённые отверстия. Закрутите винт крепления держателя лапки отвёрткой, вращая его по часовой стрелке.

Подъём и опускание прижимной лапки

Подъёмник прижимной лапки поднимает и опускает прижимную лапку.

Прижимная лапка поднимается, примерно, на 6 мм выше, чем обычное верхнее положение лапки, при этом необходимо приложить большее давление. Это позволяет легко снимать и заменять прижимную лапку, а также подкладывать под прижимную лапку более толстый слой сшиваемых тканей.



- 1 - рычаг подъёма прижимной лапки
- 2 - верхнее положение
- 3 - дополнительный подъём лапки

Регулировка натяжения ниток

Автоматическое натяжение нити

У данной модели швейной машины имеется функция автоматической регулировки натяжения ниток **Auto**, обеспечивающая правильную регулировку натяжения ниток для широкого диапазона шитья. Для шитья обычных тканей установите регулятор натяжения нити в положение "A".

- 1 - Регулятор натяжения нити
- 2 - Установочная метка

Правильное натяжение

Идеальный прямой стежок имеет сплетение нитей между двумя слоями ткани, (см. рисунок.)

Идеальный стежок зигзаг получается, когда шпульная нить не видна на лицевой стороне ткани, а игольная нить слегка видна на оборотной стороне материала.

При просмотре верхней и нижней строчек шва обратите внимание, есть ли пропуски стежков. Каждый стежок должен быть ровным и равномерным.

- 3 - Игольная нить (верхняя нить)
- 4 - Шпульная нить (нижняя нить)
- 5 - Лицевая сторона ткани
- 6 - Обратная сторона ткани

Ручная регулировка натяжения нити

При необходимости ручная регулировка натяжения нити производится в зависимости от сшиваемых материалов, количества сшиваемых слоёв и других условий шитья.

При вращении ручки регулятора натяжения игольной нити в сторону увеличения цифр - натяжение нити увеличивается и, наоборот, при вращении ручки регулятора натяжения игольной нити в сторону уменьшения цифр - натяжение нити уменьшается.

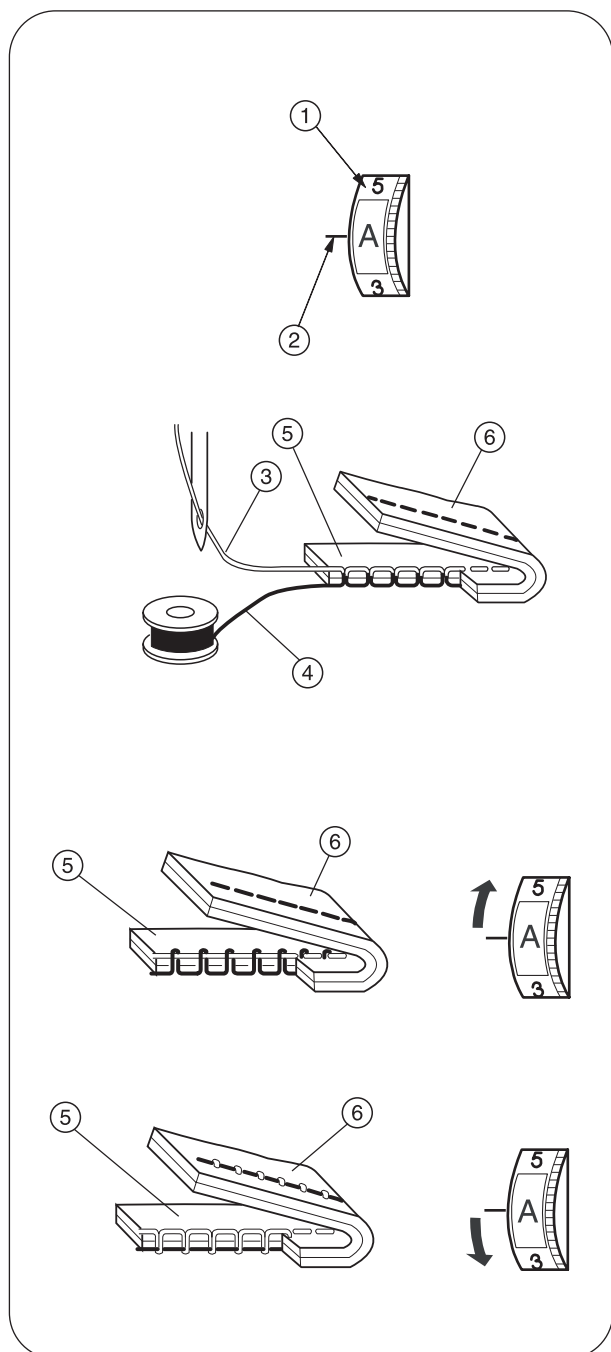
Натяжение игольной (верхней) нити слишком сильное

При переплетении шпульной нити сверху материала, шпульная нить появляется на верхних стежках шва на лицевой стороне ткани.

Для уменьшения натяжения игольной нити, - поверните ручку регулятора в сторону уменьшения цифр.

Натяжение игольной (верхней) нити слишком слабое

При переплетении игольной нити снизу материала, игольная нить появляется на нижних стежках шва на оборотной стороне ткани. Для уменьшения натяжения игольной нити, - поверните ручку регулятора в сторону увеличения цифр.



Замена игл

ВНИМАНИЕ!

Всегда выключайте машину из сети с помощью кнопки выключателя электросети на машине, перед заменой игл. Поднимите иглу, нажав на кнопку поднятия / опускания иглы, и опустите прижимную лапку. Отключите машину кнопкой выключателя электросети.

1. Ослабьте винт крепления иглы, повернув его отвёрткой против часовой стрелки. Вытащите иглу из зажима.

1 Винт крепления иглы

2. Вставьте новую иглу в игольный зажим лыской (плоской частью колбы) иглы назад. При установке иглы в игольный зажим, надавите её вверх до упора и, затем, надёжно затяните винт крепления иглы.

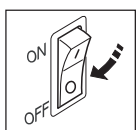
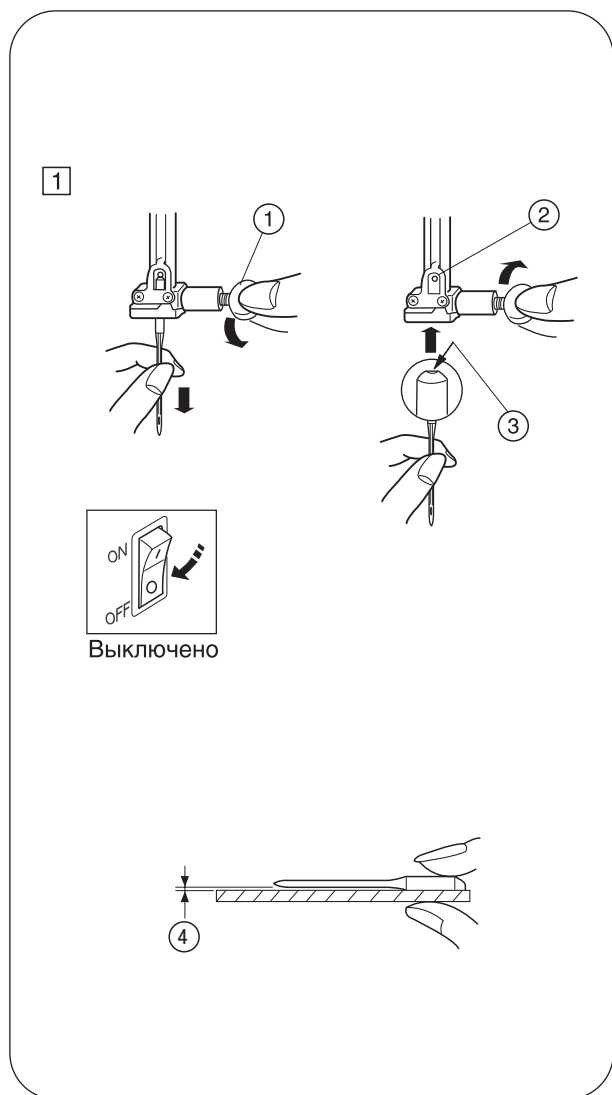
2 Фиксатор стопора

3 Лыска иглы

Чтобы проверить ровная ли игла, положите иглу плоской частью колбы на ровную поверхность (игольную пластину, стекло и т.п.) Зазор между иглой и контрольной поверхностью должен быть одинаковым по всей длине.

Никогда не используйте гнутые иглы!

4 Зазор



Выключено

Таблица подбора ниток и иголок

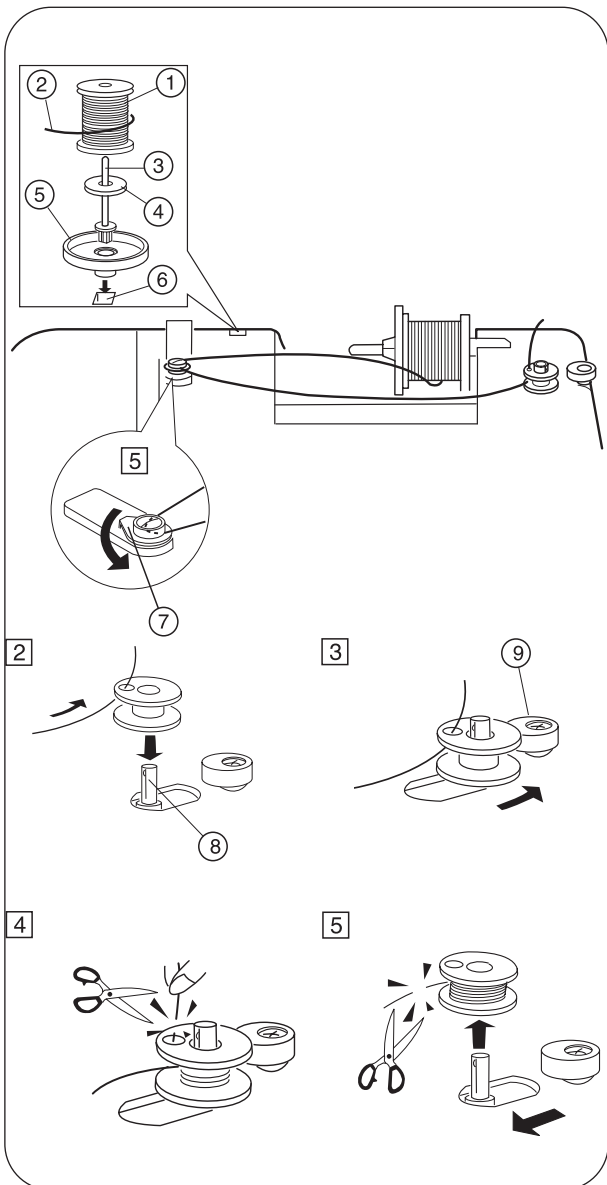
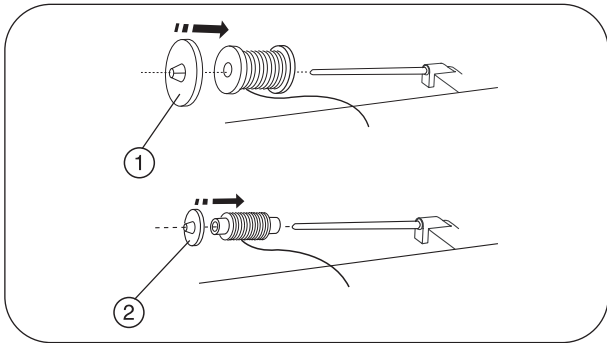
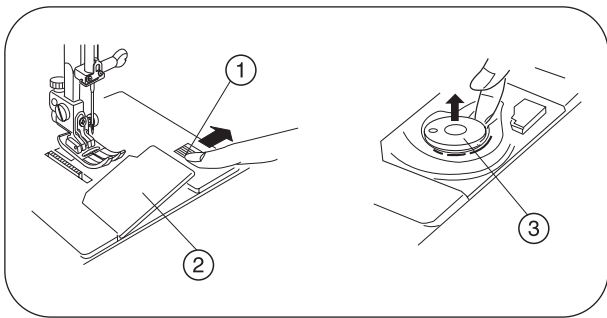
ТИП ТКАНИ	ТКАНЬ	ТИП ИГЛЫ	РАЗМЕР ИГЛЫ
Очень легкий	Шифон, жоржет, тонкие кружева, тонкая кисея, органди, паутинка, тюль	универсальная	9 (65) 9 (65)
Легкий	Батист, вуаль, чистый шелк, крепдешин, легкий креп, хлопчатобумажная ткань для носовых платков, тонкий лен, холст, чаллис, перкаль, шерстяной креп, канаус, атлас, сюра, креп на атласной основе, циана	С голубой колбой, оранжевой колбой	11(75) 11(75) 12(80)
	Однослойный трикотаж, джерси, купальники, трико	С голубой колбой, универсальная	11(75) 11(75)
	Кожа, замша	Иглы для кожи	11(75)
Средний	Фланель, велюр, вельвет, муслин, вельветин, поплин, вельветовый плис, тонкое сукно, парусина, ситец, габардин, фетр, плюш, рогожа, стеганные ткани	Универсальная	14 (90)
	Двухслойный трикотаж, (синтетический и натуральный) стретч, велюр, плюш-стретч, вязаные свитера	С голубой колбой	14 (90)
	Кожа, винил, замша	Иглы для кожи	14 (90)
Тяжелый	Джинсовая ткань, полотно, тик	Иглы для джинсы	16 (100)
	Двусторонняя шерсть, пальтовая ткань, искусственный мех, драпировочные ткани	Универсальная	16 (100))
	Кожа, замша	Иглы для кожи	16 (100) 18 (110)
Очень тяжёлый	Брезент, техническая ткань, обивочный материал	Универсальная	16 (100)
Декоративное шитьё для отделки		Декоративная	14 (90)

Примечание:

* Тонкие нити и иглы в основном используются для шитья тонких тканей. Более толстые нити и иглы используются для шитья тяжёлых тканей. Всегда проводите предварительное опробование нити и иглы на небольшом куске того же материала, который будет фактически использоваться для шитья.

* Используйте одну и ту же нить для иглы и шпульки.

* При шитье эластичных, тонких тканей и синтетики используйте иглу с голубой головкой. Такая игла эффективно предотвращает пропуски стежков.



Намотка шпульки

Извлечение шпульки

1. Плавно сдвиньте вправо кнопку открытия крышки отсека шпуледержателя и снимите крышку.

1 - кнопка открытия крышки отсека шпуледержателя

2 - крышка отсека шпуледержателя

2. Вытащите вверх шпульку из горизонтально расположенного шпуледержателя.

3 - шпулька

ВНИМАНИЕ!

Всегда используйте шпульку с достаточным количеством ниток.

Используйте только фирменные шпульки "New Home" или "Janome". Использование шпулек других производителей может привести к сбоям в работе или поломке машины!

Установка катушки с нитками

Наденьте катушку с нитками на катушечный стержень машины. Нитка с катушки должна сматываться в направлении на оператора так, как показано на рис. 2.

1 - большой фиксатор катушки

Закрепите катушку большим фиксатором, надавив слегка фиксатором на катушку с нитками.

Используйте малый фиксатор катушки для закрепления малых или узких катушек с нитками.

Дополнительный катушечный стержень

Этот стержень можно использовать для намотки шпульки, а также для шитья сдвоенными иглами. Для этого установите его на место, как показано на рисунке.

1 - катушка ниток

2 - нить


3 - дополнительный катушечный стержень

4 - фетровая подкладка под катушку

5 - подставка под катушку

6 - отверстие дополнительного катушечного стержня


Процесс намотки шпульки

1. Установите ползунок регулятора диапазона скорости шитья на . Далее проведите нитку вокруг нитенаправителя.

1 Нитенаправитель

2. Вденьте нить в отверстие шпульки изнутри наружу. Наденьте шпульку на шпиндель моталки.

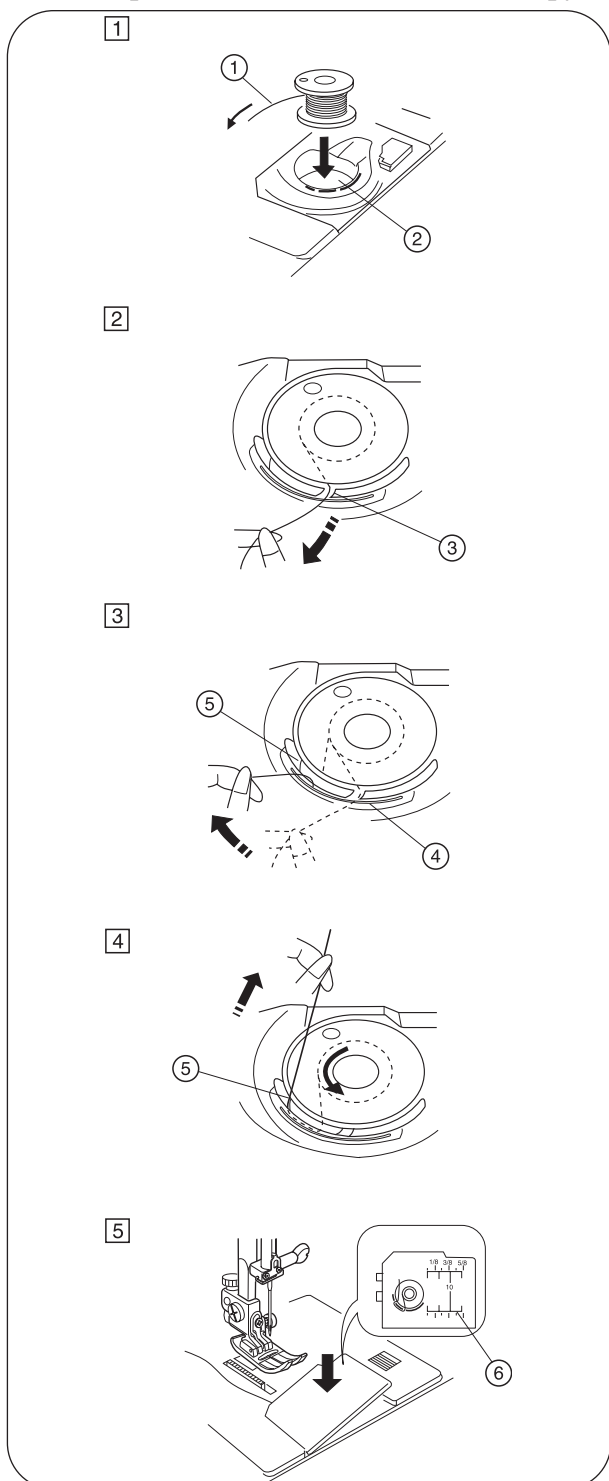
2 Шпиндель моталки

3. Сдвиньте шпульку вправо. На индикаторе загорится индикация: 

4. Удерживая свободный конец нити ру-

кой, нажмите на педаль ножного регулятора скорости. Как только шпулька сделает несколько оборотов, остановите намотку и обрежьте торчащий конец нити снаружи, как можно ближе к отверстию шпульки.

5. Нажмите на педаль ножного регулятора скорости ещё раз. Когда шпулька будет полностью намотана, она остановится автоматически. Верните шпиндель моталки в исходное положение, передвинув шпиндель влево, и обрежьте нить согласно рисунку. Снимите шпульку со шпинделя моталки.



ВНИМАНИЕ!

Машина не будет шить до тех пор, пока шпиндель моталки не будет возвращён назад в своё (левое) исходное положение.

Установка шпульки в челночное устройство

1. Вставьте шпульку в челночное устройство (2) таким образом, чтобы нить (1) сматывалась со шпульки против часовой стрелки.

1 - Нить

2 - Шпуледержатель

2. Протяните нитку в прорезь (3) на передней части челночного устройства.

3 - Прорезь

3. Протяните нить влево под пружину натяжения.

4 - Плоские пружины

4. Продолжайте тянуть нить, пока она не войдёт в глазок (5), оставив свободный конец нити длиной 10 см. Шпулька должна разматываться против часовой стрелки, если потянуть за шпульную нить. Если шпульная нить сматывается по часовой стрелке, вытащите шпульку из челночного устройства и переверните её. Вновь заправьте нить как описано выше.

5 - Глазок

5. Заведите свободный конец нити длиной 10 см назад за игловодитель и за лапку. При необходимости воспользуйтесь схемой заправки шпульной нити (6), находящейся на крышке отсека челночного устройства и проверьте заправку.

6 - Схема заправки шпульной нити

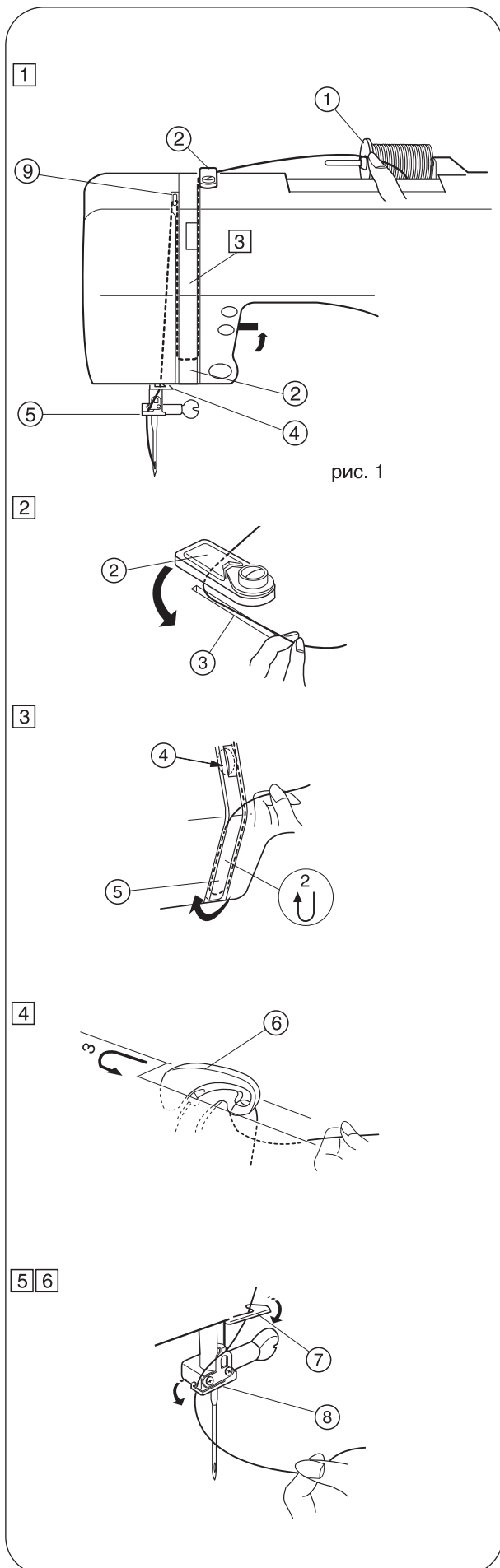
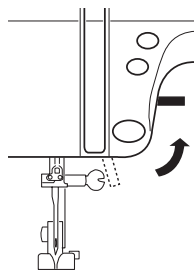


рис. 1

Заправка машины нитью



Поднимите рычаг подъёма прижимной лапки. Нажмите на кнопку подъёма/опускания иглы, чтобы игла поднялась в самое верхнее положение.

1. Установите катушку с нитками на катушечный стержень и зафиксируйте его фиксатором катушки. Потяните за нитку, прижимая нитку к катушке или к фиксатору катушки пальцем, во избежание чрезмерного смазывания или спутывания нити.

1 - Удержание нити пальцем

2. Проведите нитку через нитенаправитель справа и вниз вдоль правого нитевого канала. Убедитесь, что нить прошла между дисками натяжения нити (см. рис. 1).

2 - Нитенаправитель

3 - Правый нитевой канал

4 - Диски натяжения

3. Затем проведите нить справа налево вдоль нитенаправительной пластины (см. рис. 1).

5 - Нитенаправительная пластина

4. Теперь вытащите нить в направлении на себя и пропустите её через левый нитенаправительный канал вверх к нитепритягивателю. Возьмите нитку двумя руками и с небольшим усилием заправьте нить через прорезь нитепритягивателя снизу вверх или проденьте нитку справа налево через ушко в верхней части рычага нитепритягивателя.

6 - Нитепротягиватель с ушком

9 - Левый нитенаправительный канал

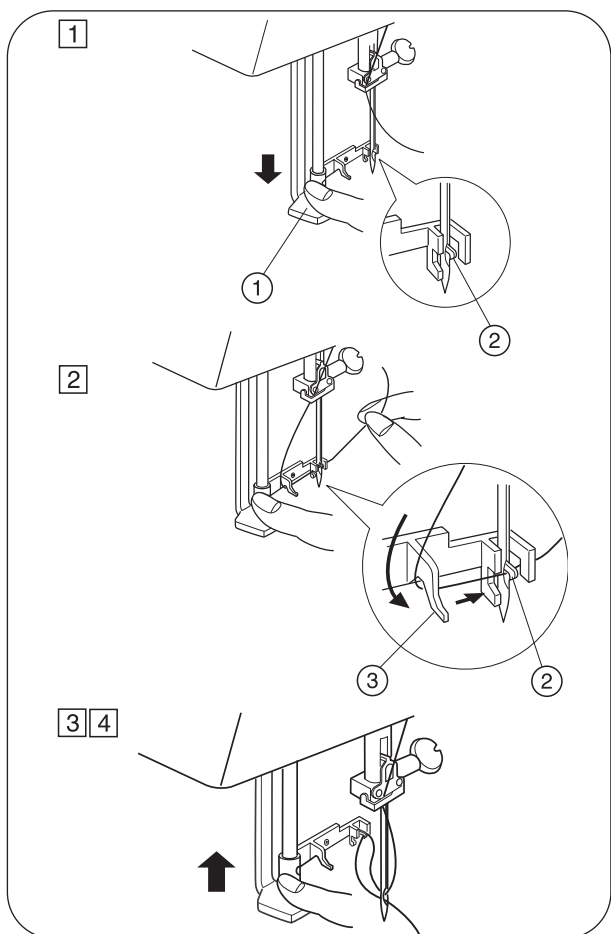
5. Теперь протащите нить вниз через нижний нитенаправитель на корпусе машины.

7 - Нижний нитенаправитель

6. Заведите нить за игловодитель и проведите нитку слева в нитенаправитель игловодителя.

8 - Нитенаправитель игловодителя

7. Заправьте нитку вручную в иглолку в направлении от себя через ушко иголки или воспользуйтесь автоматическим нитевдевателем.



Автоматический нитевдеватель

1. Поднимите иглу в самое верхнее положение, вращая маховик на себя.

Переведите выключатель сети в положение "OFF" (выключено).

Опустите прижимную лапку.

Нажмите в направлении вниз на рычаг нитевдевателя до конца. Нитевдеватель опустится в нижнее положение. При этом крючок нитевдевателя войдёт в ушко иглы изнутри наружу на оператора.

1 - Рычаг нитевдевателя

2 - Крючок нитевдевателя

2. Обведите нитку вокруг направляющей нитевдевателя сверху вниз и и далее вправо заведите нитку под крючок нитевдевателя.

3 - Направляющая нитевдевателя

3. Немного отпустите рычаг нитевдевателя и удерживайте его пальцем. Петля с ниткой пройдёт в игольное ушко, а конец нити будет ещё спереди.

4. Снимите петлю с нитевдевателя и протяните конец нити назад через ушко иголки.

ПРИМЕЧАНИЕ:

Автоматический нитевдеватель хорошо работает с нитками №№50-80 и иглами №№75-100, включая иглы с голубой колбой.

Автоматический нитевдеватель не используется для сдвоенных игл!

Если крючок нитевдевателя не протащил нить через ушко, а за ним не образовалась петля - проверьте установку иглы.

Поднятие нижней (шпульной) нити

1. Поднимите рычаг подъёма прижимной лапки.

Переведите выключатель сети в положение "OFF" (выключено).

Придерживайте игольную нить, заправленную в иглу, пальцем.

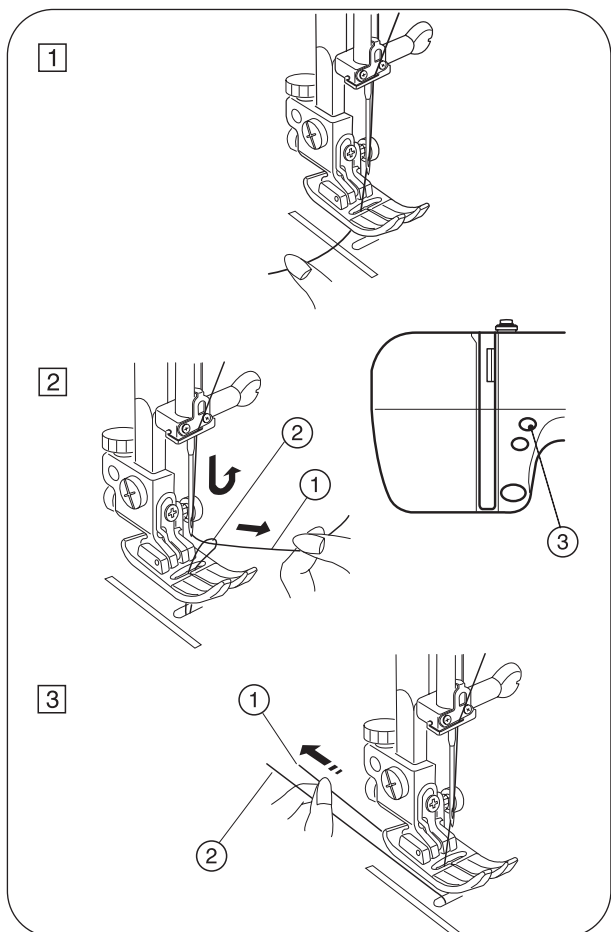
2. Нажмите два раза на кнопку подъёма / опускания иглы, чтобы захватить нижнюю нить. Потяните за игольную нить, чтобы вытянуть петлю шпульной (нижней) нити.

1- Игольная нить

2 - шпульная (нижняя) нить

3 - кнопка подъёма / опускания иглы

3. Вытяните примерно 10 см обеих ниток и заведите их под прижимную лапку от себя.



ОСНОВНОЕ ШИТЬЁ

Прямая строчка

Установка регулировок машины:

1. Строчка: № 01
2. Тип лапки: Лапка универсальная: "А"

Начинаем шить

Поднимите прижимную лапку и расположите ткань рядом с направляющими линиями шва на игольной пластине. Опустите иглу в то место, где необходимо начать шить.

Заведите обе нити игольную и шпульную под лапку и назад, а затем опустите прижимную лапку.

Нажмите на педаль ножного регулятора скорости шитья, чтобы начать шить. Слегка направляйте ткань вдоль направляющих линий шва, давая ткани двигаться самостоятельно.

Изменение направления шитья

Остановите машину за несколько стежков до конца шва. Нажмите на кнопку подъёма / опускания иглы несколько раз, и прошейте несколько стежков назад на конце шва.

Отпустите кнопку обратной подачи материала.

1 - Кнопка подъёма/опускания иглы

Поднимите прижимную лапку.

Для изменения направления шитья поверните ткань вокруг иглы в желаемом направлении для шитья. Игла должна находиться в нижнем положении.

Опустите прижимную лапку и шейте в новом направлении.

Закрепление шва

Для закрепления начала шва нажмите на кнопку обратной подачи материала в начале шва и прошейте несколько стежков назад. Чтобы шить вперёд - отпустите кнопку обратной подачи материала.

2 - Кнопка обратной подачи материала

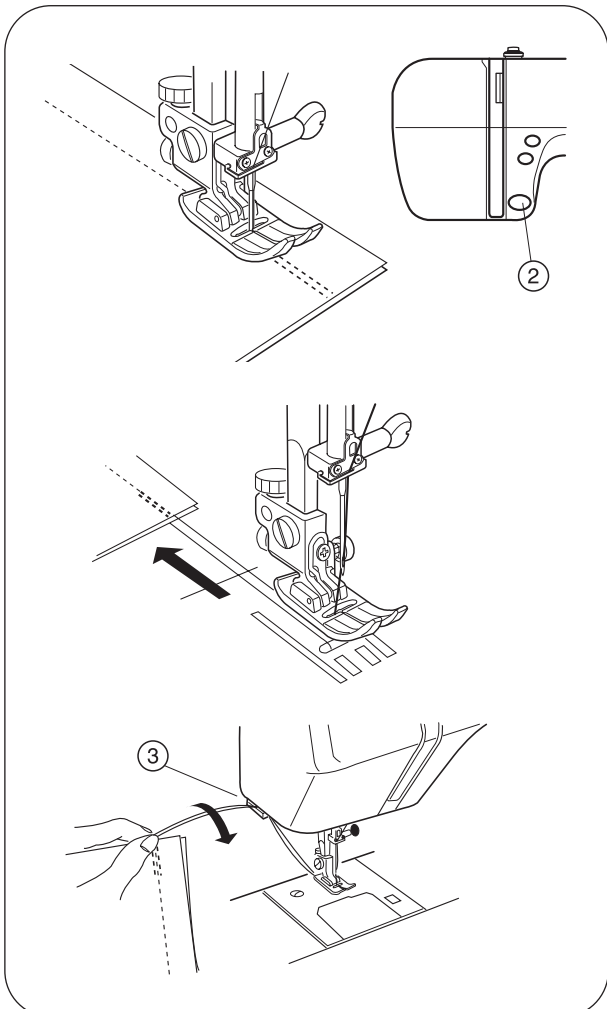
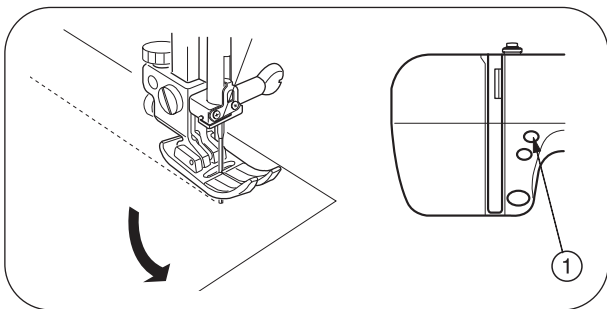
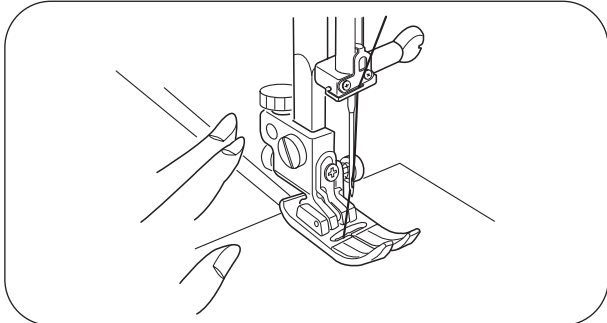
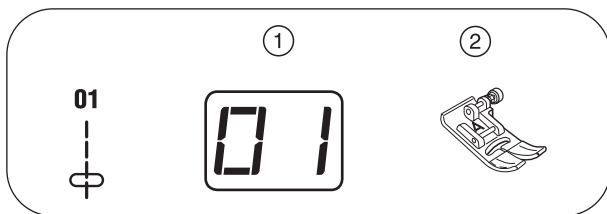
Для закрепления шва нажмите на кнопку обратной подачи материала и прошейте несколько стежков назад.

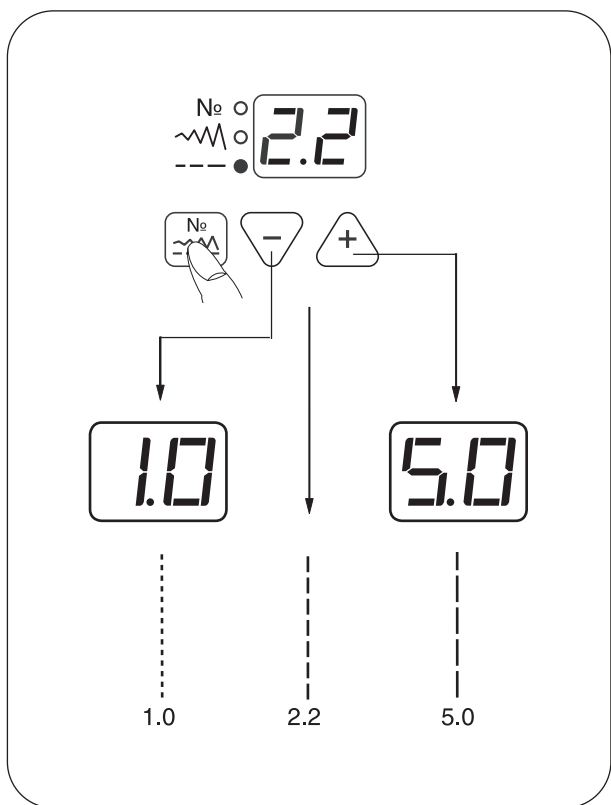
Поднимите прижимную лапку и уберите ткань, снимая её в направлении от себя.

Для обрезки ниток используйте нитеобрезатель. Для этого поднимите ткань и заведите нитки в нитеобрезатель, потяните нитки на себя, как показано на рисунке и обрежьте нитки. Нитки обрезаются на достаточном расстоянии для начала шитья следующего шва.


3 - Нитеобрезатель

При выборе строчки № 3 ("автоматический обратный стежок "закрепка") нажмите на кнопку обратной подачи материала один раз. Машина выполнит закрепку автоматически в начале шва, а затем и в конце шва.







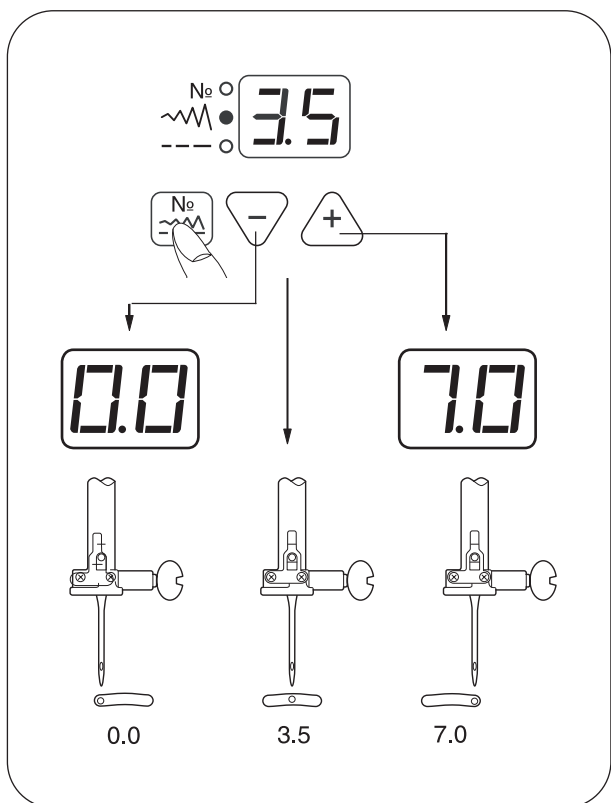
Регулировка длины стежка

Регулировка длины стежка осуществляется в пределах от 0,0 мм до 5,0 мм. Нажмите на кнопку выбора режимов работы  для включения режима регулировки длины стежка (внизу у дисплея загорится зелёный светодиод индикации).

На экране дисплея загорится запрограммированная величина длины стежка: 2,2 мм. Индикация регулировки длины стежка на дисплее будет изменяться при каждом нажатии на кнопки.

Чтобы увеличить длину стежка - нажмите правую кнопку .


Чтобы уменьшить длину стежка - нажмите левую кнопку .





Регулировка положения иглы

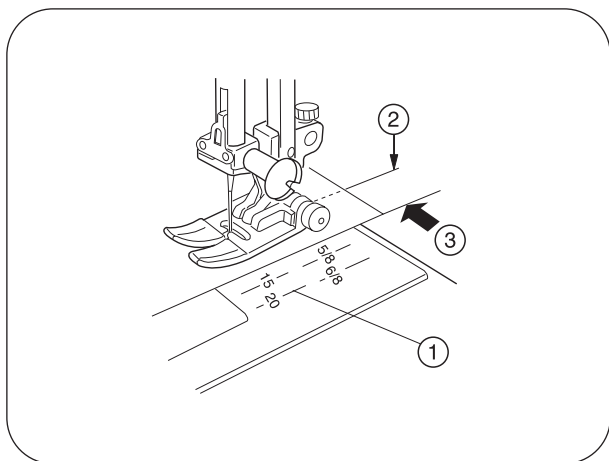
Положение иглы можно регулировать в пределах от 0,0 мм до 7,0 мм на следующих номерах строчек:



Нажмите на кнопку выбора режимов работы  для включения режима регулировки ширины стежка (у дисплея загорится средний зелёный светодиод индикации). На экране дисплея загорится запрограммированная величина ширины стежка: 3,5 мм. Индикация регулировки ширины стежка на дисплее будет изменяться при каждом нажатии на кнопки.

Нажмите правую кнопку (кнопка ) игла сдвинется вправо.

Нажмите левую кнопку (кнопка ) игла сдвинется влево.



Использование направляющих линий шва игольной пластины

Направляющие линии шва, нанесённые на игольную пластину и крышку челночного устройства, дают возможность измерить напуск или ширину шва.

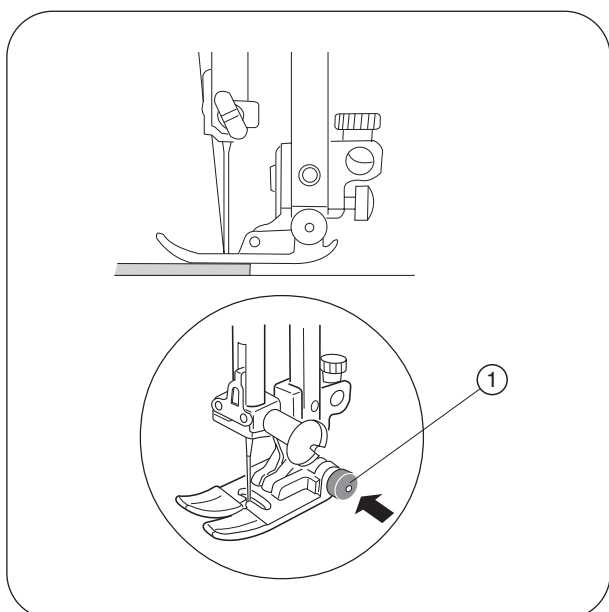
ПРИМЕЧАНИЕ:

Цифры на игольной пластине показывают расстояние от центра положения иглы до конкретной направляющей шва в миллиметрах и дюймах.

- 1 - Направляющие линии шва
- 2 - Центр положения иглы
- 3 - Край ткани

Числовые обозначения на игольной пластине

Числовое обозначение на игольной пластине	15	20	4/8	5/8	6/8
Расстояние в (см)	1,5	2,0	-	-	-
Расстояние в (дюймах)	-	-	4/8	5/8	6/8



Сшивание краёв тонких тканей

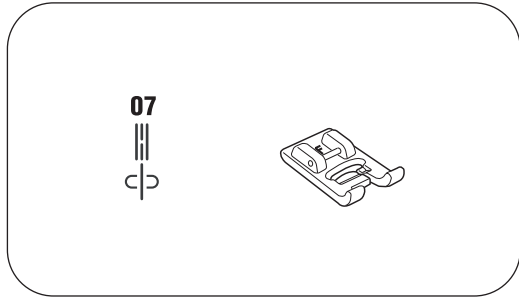
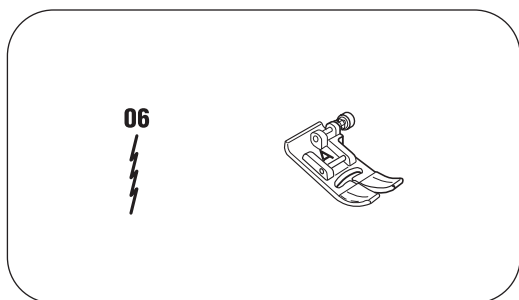
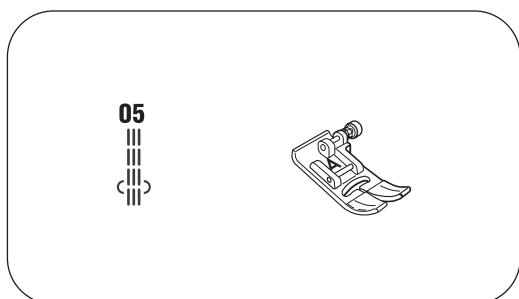
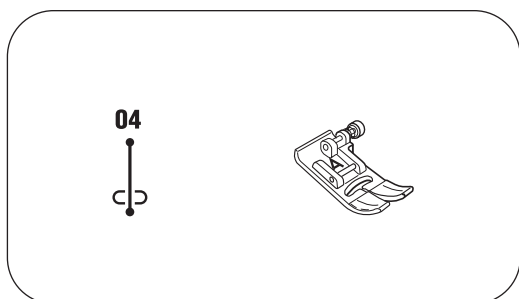
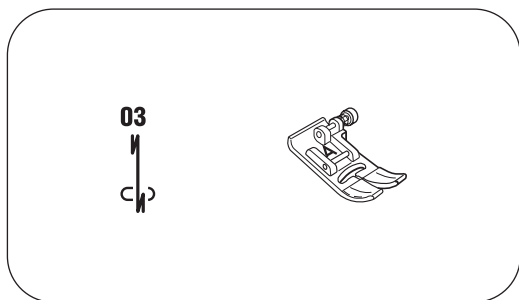
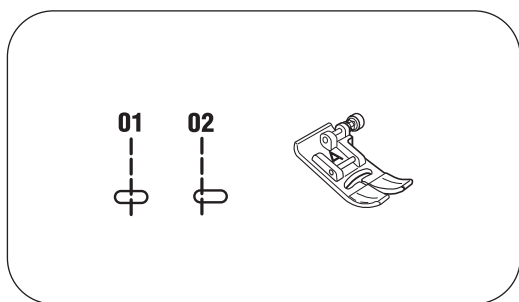
Чёрная кнопка на универсальной лапке фиксирует лапку в горизонтальном положении. Это помогает при шитье с самого края тонкой ткани или при шитье поперёк тонких тканей.

Опустите иглу в то место, где необходимо начать шить.

Нажмите на чёрную кнопку лапки и удерживайте кнопку, и одновременно опустите лапку. Лапка будет зафиксирована в горизонтальном положении, во избежание проскальзывания ткани.

Лапка будет разблокирована после того, как будет прошито несколько стежков.

- 1 - Чёрная кнопка



Типы прямых строчек и рекомендуемые лапки

Строчки №01, №02, прямая строчка: лапка "А" универсальная и лапка "Е" для вшивания молнии.

Используйте строчку №01 для сшивания тканей и для вшивания молний.

Используйте строчку №02 для подшивания краёв тканей.

Строчка №03 "Автоматический обратный стежок "закрепка": лапка "А" универсальная.

Используйте эту строчку (стежок) для закрепления начала и конца шва при шитье в обратном направлении. Такая обратная строчка также может использоваться для штопки или усиления стежков.

Когда машина дошьёт до конца шва, нажмите один раз на кнопку обратной подачи материала.

Машина прошьёт четыре стежка назад, четыре стежка вперёд, а потом остановится автоматически.

Строчка № 04 "Закрепка" ": лапка "А" универсальная.

Эта уникальная строчка используется тогда, когда необходимо сделать невидимую закрепку.

Опустите иглу близко к переднему краю ткани. Машина прошьёт несколько стежков закрепки на месте и продолжит шить вперёд.

При нажатии кнопки обратной подачи ткани в конце шва - машина прошьёт несколько стежков закрепки на месте и остановится автоматически.

Строчка № 05 "Тройной эластичный стежок": лапка "А" универсальная.

Это прочный, надёжный стежок рекомендуемый, когда необходима повышенная прочность и эластичность для обеспечения удобства и надёжности.

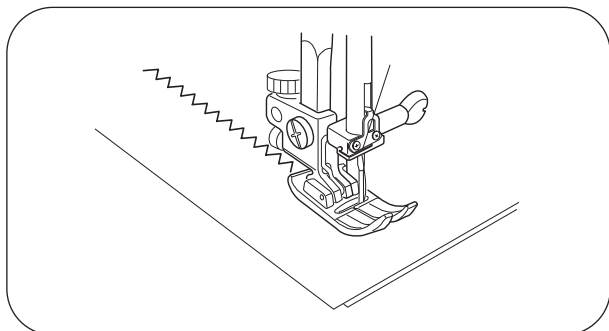
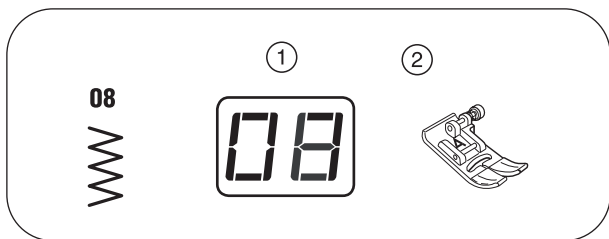
Используйте его в местах, требуемых дополнительного усиления шва, таких как шаговый шов брюк или рукавной проймы. Также его можно использовать при пошиве таких изделий, как ранцы, рюкзаки, сумки и т.п. для особого повышения их прочности.

Строчка № 06 "Эластичный стежок": лапка "А" универсальная.

Этот стежок (строчка) является узким эластичным стежком, специально разработанным для устранения стягивания строчки на трикотажных тканях и косых швах, обеспечивая плотное прижимание слоёв ткани.

Строчка № 07 "Новый отделочный стежок": лапка "F" для вышивания гладью

Этот стежок (строчка) используется для отделки верхних и видовых частей одежды.



Зигзагообразная строчка

Установка регулировок машины:

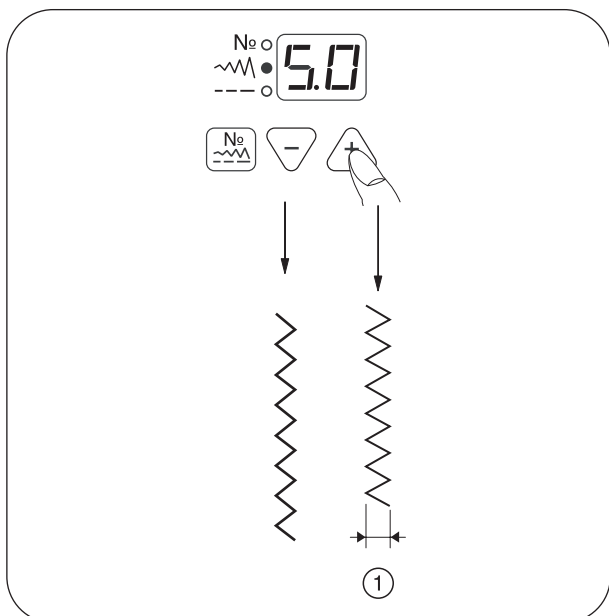
1. Строчка: № 08
2. Тип лапки: Лапка универсальная: "А"

Зигзагообразный стежок является одним из самых простых и многосторонних стежков. Он может быть и вспомогательным, и использоваться для пришивания пуговиц и каймы, обработки петли, обметывания краёв, заделки порывов и штопки. Он также может быть использован для отделки края ткани подружкой, использоваться в качестве декоративного шва, а плотный стежок зигзаг также используется для аппликаций.

Поднимите прижимную лапку и расположите ткань рядом с направляющими линиями шва на игольной пластине. Опустите иглу в то место, где необходимо начать шить.

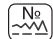
Заведите обе нити игольную и шпульную под лапку и назад, а затем опустите прижимную лапку.

Нажмите на педаль ножного регулятора скорости шитья, чтобы начать шить. Слегка направляйте ткань вдоль направляющих линий шва, давая ткани двигаться самостоятельно с помощью гребёнки.





Регулировка ширины стежка

Регулировка ширины стежка осуществляется в пределах от 0,0 мм до 7,0 мм.

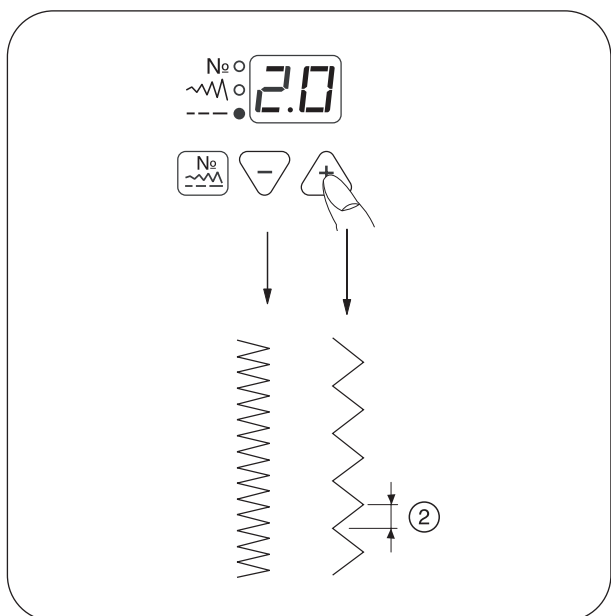
Нажмите на кнопку выбора режимов работы  для включения режима регулировки ширины стежка (внизу у дисплея загорится зелёный светодиод индикации).

На экране дисплея загорится запрограммированная величина ширины стежка: 5,0 мм. Индикация положения регулировки ширины стежка на дисплее будет изменяться при каждом нажатии на кнопки.

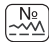
Чтобы увеличить ширину стежка - нажмите правую кнопку  .

Чтобы уменьшить ширину стежка - нажмите левую кнопку  .


1 - ширина стежка



Регулировка длины стежка

Регулировка длины стежка осуществляется в пределах от 0,0 мм до 5,0 мм. Нажмите на кнопку выбора режимов работы  для включения режима регулировки длины стежка (внизу у дисплея загорится зелёный светодиод индикации).

На экране дисплея загорится запрограммированная величина длины стежка: 2,0 мм. Индикация регулировки длины стежка на дисплее будет изменяться при каждом нажатии на кнопки.

Чтобы увеличить длину стежка - нажмите правую кнопку  .

Чтобы уменьшить длину стежка - нажмите левую кнопку  .

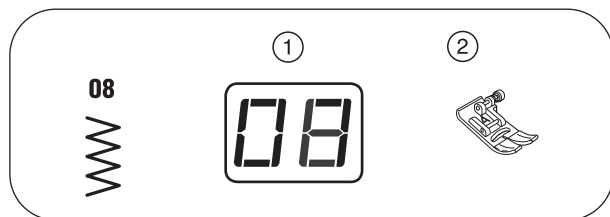
1 - длина стежка

ПРИМЕЧАНИЕ:

Регулировка длины и ширины стежка может осуществляться во время шитья.

Обмёточные швы

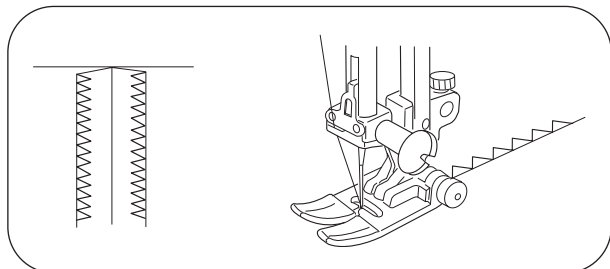
Обмётывание стежком зигзаг



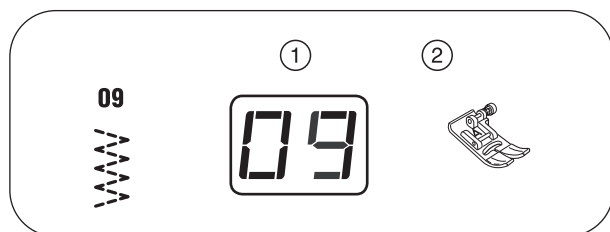
Установка регулировок машины:

1. Строчка: № 08
2. Тип лапки:
Лапка универсальная: "А"
(лапка "зигзаг")

При обмётывании стежком зигзаг внимательно ведите ткань так, чтобы игла заходила за край ткани при крайнем правом уколе.



Многоукольный (трикотажный) шов



Установка регулировок машины:

1. Строчка: № 09
2. Тип лапки: Лапка универсальная:
"А"

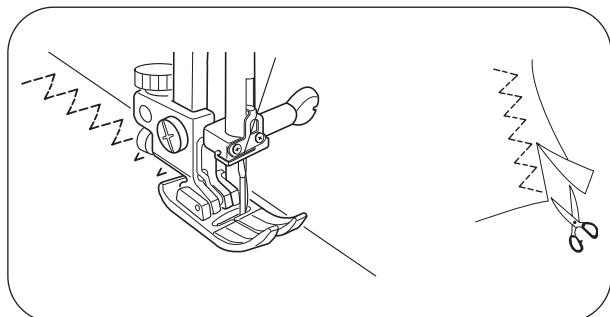
Этот шов используется при обработке края эластичных, синтетических и иных деформирующихся и тянущихся тканях для предотвращения осыпания кромки материала.

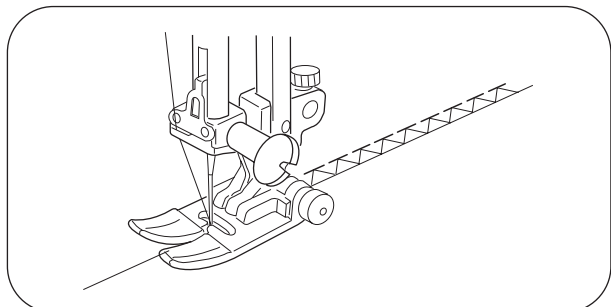
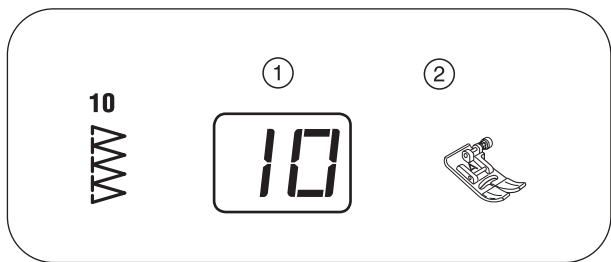
Этот шов прекрасно подходит для шпопки, заделывания порывов и дыр. Шейте вдоль края ткани, оставляя достаточный напуск шва для последующей обрезки этого края (напуска) ткани.

По окончании шитья обрежьте лишний материал напуска шва, как показано на рисунке.

ПРИМЕЧАНИЕ:

Внимательно обрезайте излишек ткани, чтобы не обрезать сам шов.





Запошивочный шов

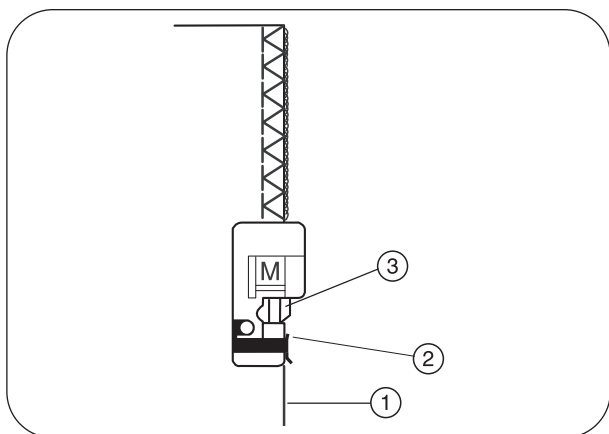
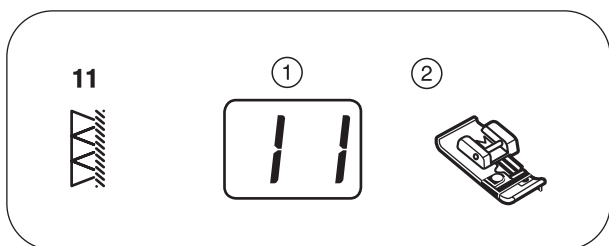
Установка регулировок машины:

1. Строчка: № 10
2. Тип лапки: Лапка универсальная: "А"

Этот шов может использоваться для одновременного шитья шва и для обметки краёв тканей. Этот вариант зигзагообразного стежка очень полезен при изготовлении одежды и обработке краев любого швейного изделия.

Используйте этот стежок, когда не нужно открывать плоскость шва.

При обметывании с помощью универсальной лапки "А" внимательно ведите ткань так, чтобы игла заходила за край ткани при её смещении вправо.



Оверлочный шов

Установка регулировок машины:

1. Строчка: № 11
2. Тип лапки: Краеобмёточная лапка: "М"

Оверлочный шов используется для окончательной обработки краёв ткани. Шов получается подобным шву, выполняемым на профессиональном оверлоке.

Прижмите край ткани к направляющей прижимной лапки и затем шейте.

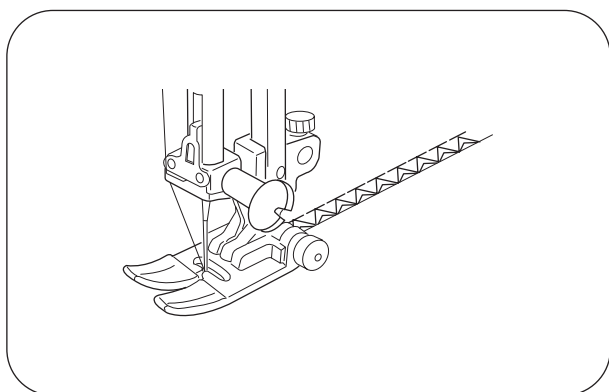
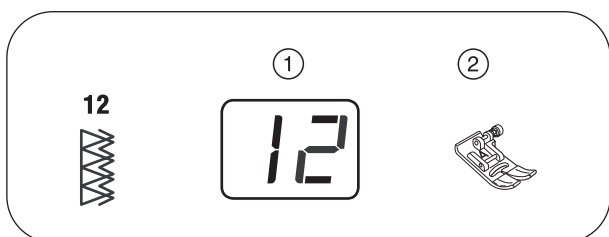
ПРИМЕЧАНИЕ:

Длина и ширина стежка на оверлочном шве не регулируются.

ВНИМАНИЕ:

При использовании краеобмёточной лапки "М" ширина стежка зигзаг должна быть установлена в положение "5.0" или больше (шире), чтобы предотвратить удар иглы о проволочки-пружины прижимной лапки.

- 1 - край ткани
- 2 - направляющая прижимной лапки
- 3 - проволочки-пружинки лапки



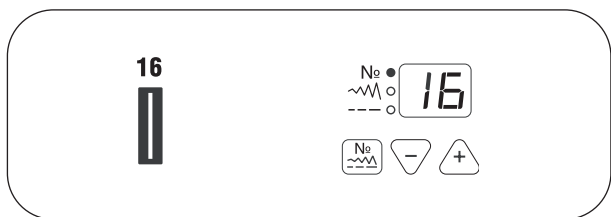
Двойной подрубочный шов

Установка регулировок машины:

1. Строчка: № 12
2. Тип лапки: Лапка универсальная: "А"

Это отличный шов для тканей, таких, как: лён, парусина и габардин.

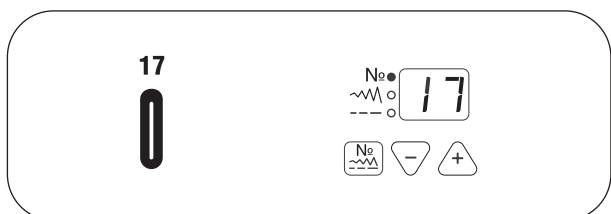
При обмётывании с помощью лапки зигзаг внимательно ведите ткань так, чтобы игла заходила за край ткани при её смещении вправо.



Типы петель

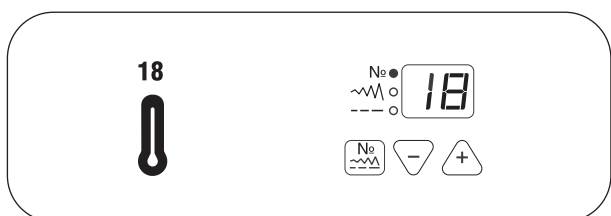
Прямоугольная петля (Строчка №16)

Эта петля широко используется на различных типах тканей, от средних до тяжёлых. Размер петли автоматически задаётся после помещения пуговицы в лапку "R".



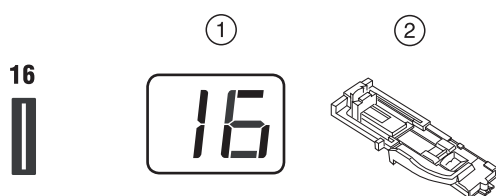
Петля с закруглёнными углами (Строчка №17)

Эта петля используется на тканях от тонких до средних, особенно на блузах и детской одежде.



Петля с ушком (Строчка №18)

Эта петля используется на различных типах тканей: от средних до тяжёлых, а также подходит для более крупных или более мелких петель.



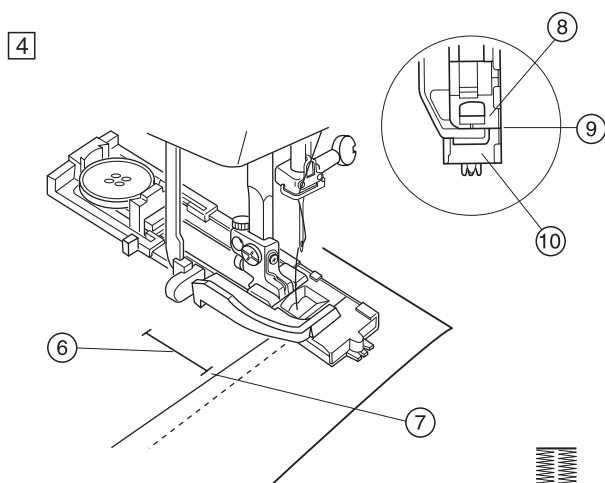
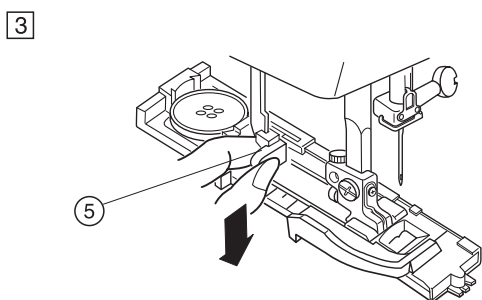
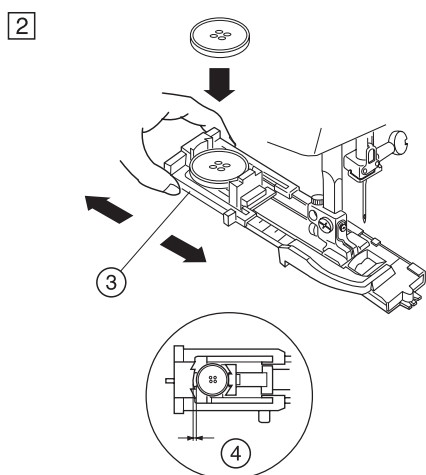
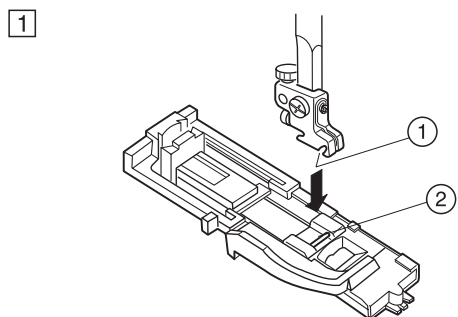
Прямоугольная петля

Установка регулировок машины:

1. Строчка: № 16
2. Тип лапки: Лапка для автоматического выполнения петли: "R"

ПРИМЕЧАНИЯ:

- Размер петли автоматически задаётся при помещении пуговицы в лапку "R".
- Держатель пуговиц лапки "R" рассчитан на пуговицы диаметром от 0,5 см до 2,5 см.
- Сделайте пробное шитьё на отдельном куске подобной ткани и проверьте настройку машины.
- При выполнении обычных петель можно задавать ширину петли.
- При выполнении петли на тонких и тянущихся тканях подкладывайте бумагу или флизелин.



Процесс выполнения петли

1. Нажмите на кнопку подъёма/опускания иглы и поднимите иглу. Установите лапку для автоматического выполнения петли: R на машину, защёлкнув её за металлический штифт на лапке.

- 1 - Паз
- 2 - Штифт лапки

2. Оттяните назад держатель пуговицы, расположенный на лапке и поместите пуговицу в лапку. Закрепите пуговицу в лапке, прижав её держателем пуговицы.

ПРИМЕЧАНИЯ:

Если петля очень тонкая - сделайте пробное шитьё на другом куске такой же ткани. Если очень трудно настроить петлю, даже путём пробного шитья, необходимо удлинить петлю. Для этого оттяните держатель пуговицы лапки немного назад. Длина петли будет увеличена.

- 3 - Держатель пуговицы
- 4 - Расстояние увеличения петли

3. Потяните за рычаг для автоматического выполнения петли вниз до упора.

- 5 - рычаг для автоматического выполнения петли

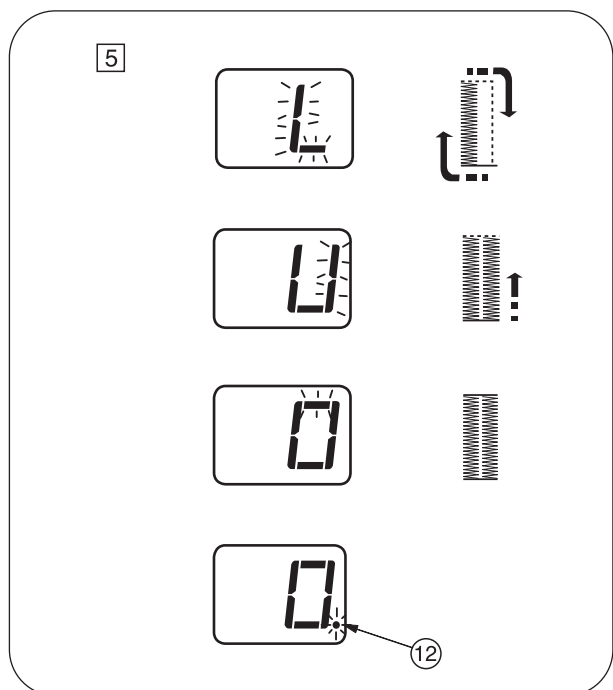
4. Подведите угол ткани под лапку. Дважды нажмите на кнопку поднятия/опускания иглы. Уберите ткань влево, чтобы протянуть игольную нить через отверстие в лапке. Поместите ткань под лапку и опустите иглу в точку начала отметки петли. Затем опустите лапку: R для автоматического выполнения петли.

- 6 - Отметка петли
- 7 - Начало шитья

ПРИМЕЧАНИЕ:

Убедитесь, что нет зазора между бегунком держателя пуговиц и передним стопором, иначе левая и правая половинки прошитой петли будут разного размера.

- 8 - Бегунок
- 9 - Зазора нет
- 10 - Стопор
- 11 - Зазор



5. Нажмите на педаль ножного регулятора скорости и удерживайте ее до окончания цикла выполнения петли. Петля будет прошита автоматически.

Проход 1: Машина сначала прошьет переднюю закрепку петли и левую половинку петли. Затем машина прямым стежком вернется в точку начала шитья.

Проход 2: Машина прошьет правую половинку петли.

Проход 3: Машина прошьет заднюю закрепку петли.

Проход 4: После завершения петли машина остановится автоматически. Затем загорится мигающая точка и прозвучит звуковой сигнал: рір-рір-рее, означающий завершение цикла выполнения петли (см. стр. 50).

12 - Мигающая точка

Внимание:

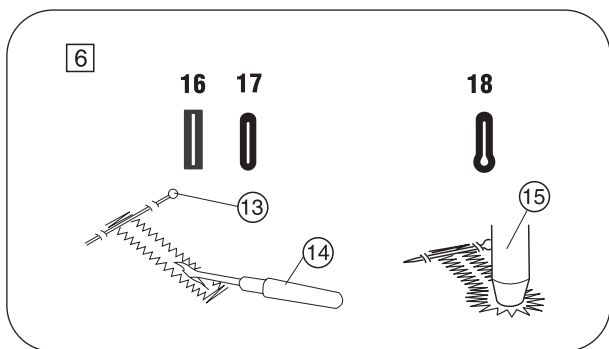
- 1) Обязательно дождитесь завершения цикла выполнения петли! Если цикл будет прерван, машина будет пытаться дошить петлю, что может привести к порче изделия или поломке машины.
- 2) Если цикл выполнения петли был случайно прерван – дайте машине дошить петлю на изделии или на отдельном куске ткани.

Чтобы прошить другую петлю, - поднимите прижимную лапку. Переместите ткань в место, где необходимо прошить следующую петлю. Потом опустите прижимную лапку и начните шить.



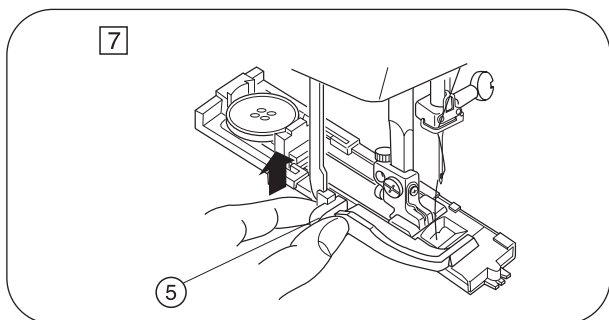
ПРИМЕЧАНИЕ:

Если вы выбрали другую строчку без поднятия прижимной лапки или рычага для автоматического выполнения петли на индикаторе загорится предупреждающий сигнал "UP". Поднимите прижимную лапку и рычаг для автоматического выполнения петли, а затем выбирайте другую строчку.



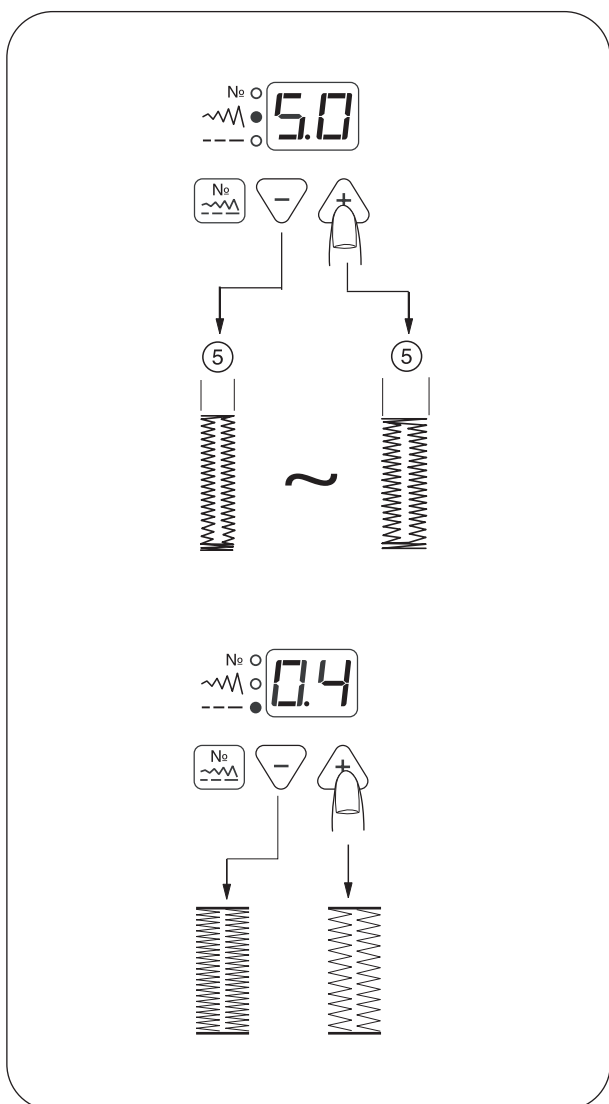
6. Уберите ткань с прошитыми петлями с машины и вставьте булавки поперёк петли сразу же за каждой закрепкой петли, чтобы предотвратить случайный порез стежков петель при вспарывании отверстий петель. Прорежьте отверстия петли вспарывателем петель.

- 13 - Булавка
- 14 - Вспарыватель петель
- 15 - Пробойник ушка петли





7. Когда выполнение петли закончится, толкните рычаг для автоматического выполнения петли вверх до упора.


- 5 - рычаг для автоматического выполнения петли



Изменение ширины петли

Нажмите на кнопку выбора режимов работы  и выберите функцию регулировки ширины стежка.

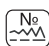
Для увеличения ширины петли нажмите на кнопку .


Для уменьшения ширины петли нажмите на кнопку .

- 1 - Узкая петля
- 2 - Широкая петля

- Ширина петли может изменяться в пределах от 2,5 мм до 7,0 мм.

Изменение плотности петли


Нажмите на кнопку выбора режимов работы  и выберите функцию регулировки плотности петли.

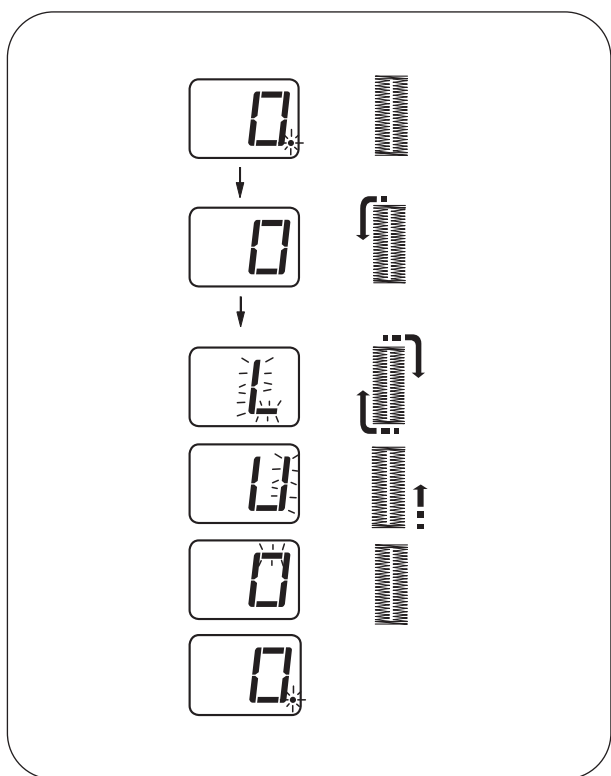
Для увеличения плотности петли нажмите на кнопку .

Для уменьшения плотности петли нажмите на кнопку .

- Плотность петли может изменяться в пределах от 0,2 мм до 0,8 мм.

ПРИМЕЧАНИЯ:

Индикатор (дисплей) машины показывает ширину или плотность стежка петли во время шитья петли. По завершению выполнения петли на дисплее загорится номер строчки .



Выполнение петли в два прохода

Чтобы получить плотную и крепкую петлю - прошейте вторую петлю поверх первой.

После окончания выполнения петли, просто нажмите на педаль и начните выполнение петли во второй раз.

Не поднимайте прижимную лапку и рычаг для автоматического выполнения петли!

Машина прошьёт вторую петлю поверх первой в следующем порядке и остановится после окончания петли.

Проход 1: Прямым стежком машина прошьёт в обратном направлении и вернётся в место начала петли.

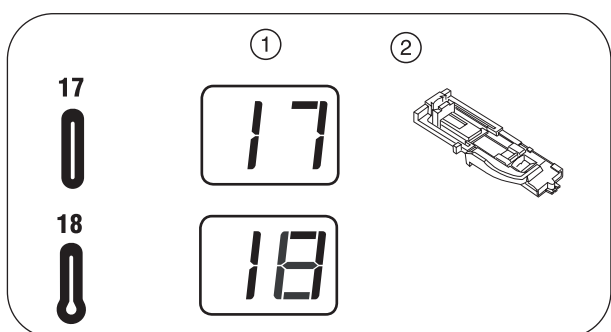
Проход 2: Машина прошьёт переднюю закрепку и левую половинку петли.

Проход 3: Машина прошьёт правую половинку петли.

Проход 4: Машина прошьёт заднюю закрепку петли и сделает закрепочные стежки в конце.

ПРИМЕЧАНИЕ:

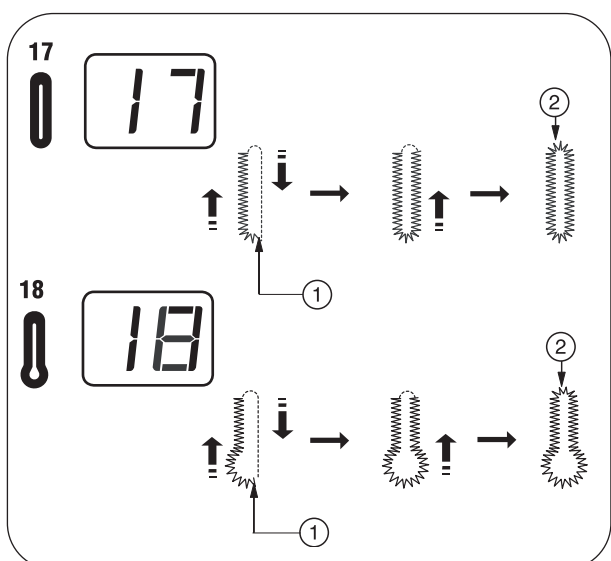
Выполнение петли в два прохода может осуществляться при мигающей кнопке индикатора.



Петля с закруглёнными углами и петля с глазком

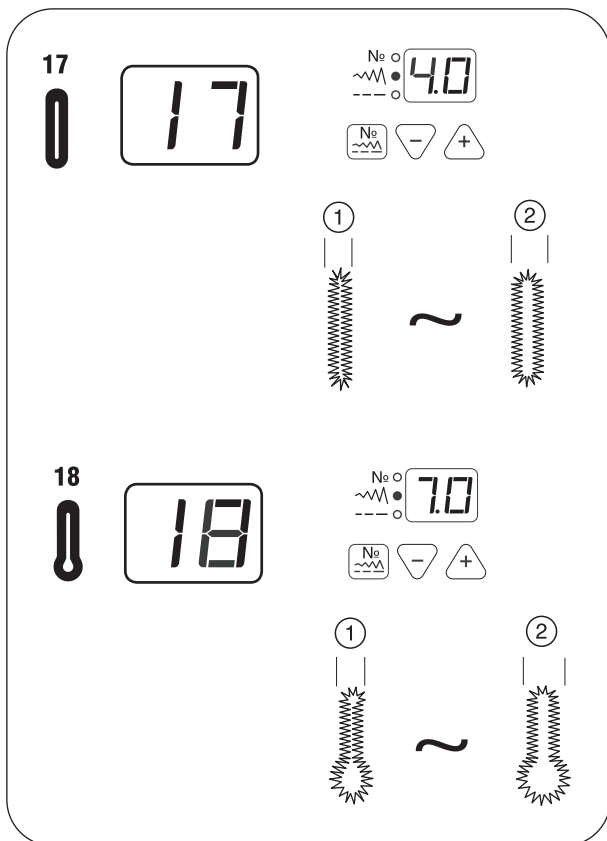
Установка регулировок машины:

1. Строчка: № 17 и № 18
2. Тип лапки: Лапка для автоматического выполнения петли: "R"





Процесс выполнения петли с закруглёнными углами и петли с глазком подобен процессу выполнения прямоугольной петли (строчка №16).


- 1 - Начало петли
- 2 - Закрепка



Регулировка ширины петли с закруглёнными углами и петли с глазком

Нажмите на кнопку выбора режимов работы  и выберите функцию регулировки ширины петли.

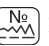
Для увеличения ширины петли нажмите на кнопку  .

Для уменьшения ширины петли нажмите на кнопку  .


- 1 - Узкая петля
- 2 - Широкая петля

- Ширина петли может изменяться в пределах от 2,5 мм до 5,5 мм.

Петля с глазком

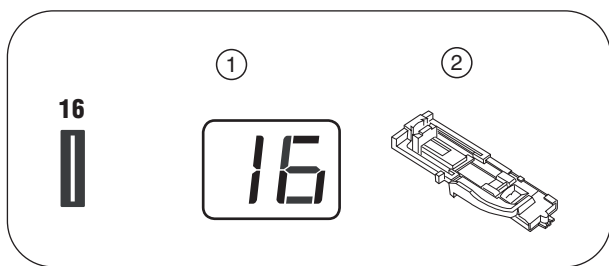
Нажмите на кнопку выбора режимов работы  и выберите функцию регулировки ширины петли.

Для увеличения ширины петли нажмите на кнопку  .

Для уменьшения ширины петли нажмите на кнопку  .

- 1 - Узкая петля
- 2 - Широкая петля

- Ширина петли может изменяться в пределах от 5,0 мм до 7,0 мм.
- Для изменения плотности петли - см. раздел изменения плотности при прямоугольной петле.

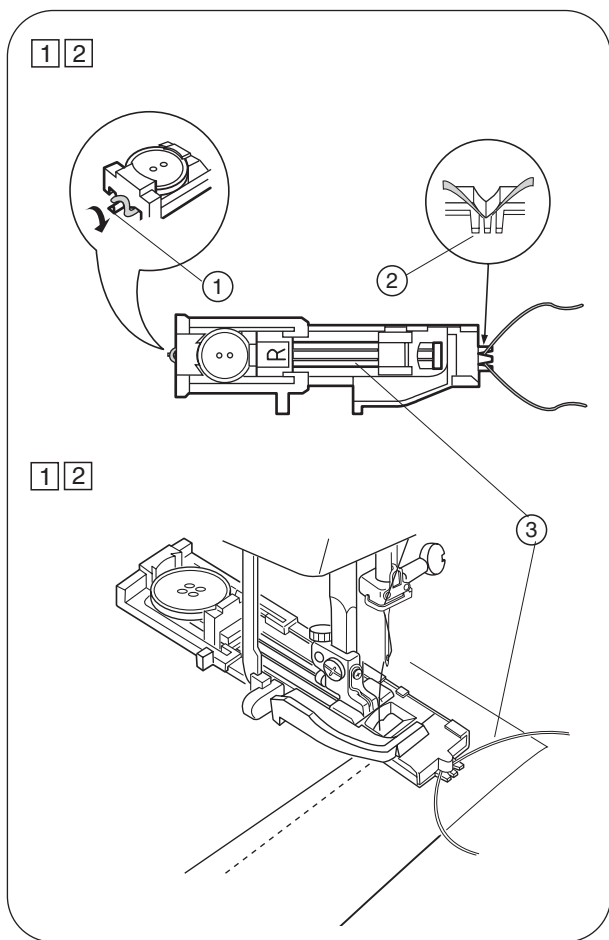


Петля с каркасной ниткой (шнуром)

Установка регулировок машины:

1. Строчка: № 17 и № 18
2. Тип лапки: Лапка для автоматического выполнения петли: "R"

При выполнении петли с каркасной ниткой, следуйте той же процедуре, что и при выполнении прямоугольной петли.



1. При поднятой лапке: "R" для автоматического выполнения петли, обведите шнур вокруг зубца лапки, расположенного на задней стороне прижимной лапки.

2. Проведите оба конца шнура к себе под лапкой, чтобы их не было видно с передней стороны лапки. Зацепите шнур за вилки на передней стороне лапки для надежного удержания его концов.

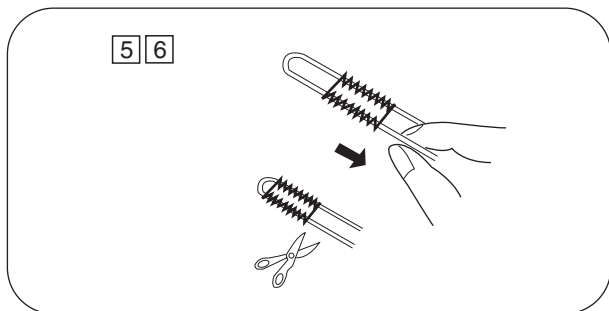
- 1 - Выступ
- 2 - Вилки лапки
- 3 - Шнур

3. Опустите иглу в изделие в место, где начинается петля, и опустите лапку.

4. Вытяните вниз рычаг автоматического выполнения петли. Включите машину и прошейте петлю вокруг каркасной нитки. Машина остановится автоматически после окончания процесса шитья.

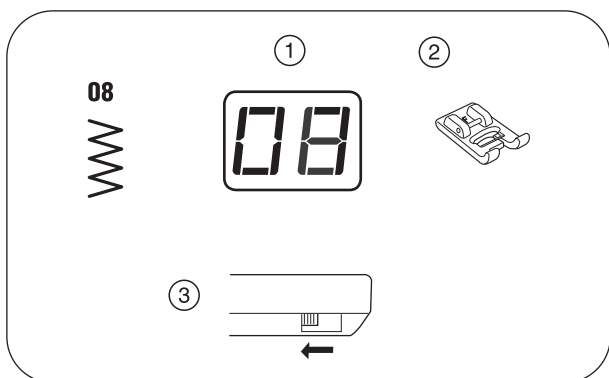
ПРИМЕЧАНИЕ:

Ширину стежка установите в соответствии с толщиной используемого шнура. По вопросу как правильно вспарывать петли, смотри аналогичный раздел при прямоугольной петле.



5. Снимите ткань с машины и обрежьте нитки.

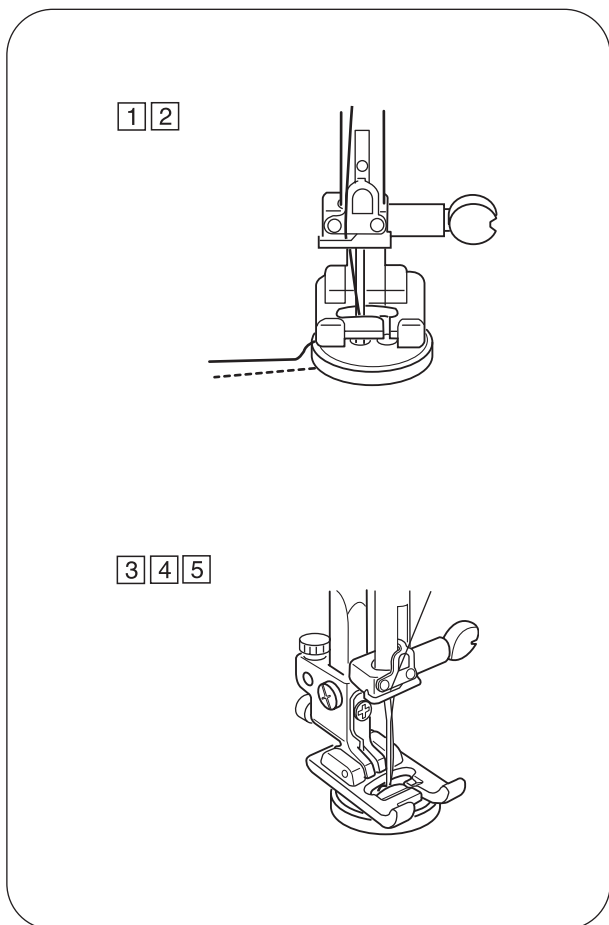
6. Потяните за левый конец шнура для уплотнения петли. Проденьте конец шнура в иглу для штопки, проденьте сквозь ткань на обратную сторону ткани и отрежьте шнур.



Пришивание пуговиц

Установка регулировок машины:

- | | |
|---------------|--|
| 1. Строчка: | № 08 |
| 2. Тип лапки: | лапка для вышивания гладью и пришивания пуговиц: "F" |
| 3. Гребёнка: | опущена |



1. Вытащите нитку из иглы.
Настройте ширину стежка так, чтобы игла свободно входила в оба отверстия пуговицы.

2. Положите пуговицу на ткань в то место, где необходимо её пришить. Опустите иглу, вращая маховик машины таким образом, чтобы игла входила в левое отверстие пуговицы. Совместите отверстия пуговицы с рабочим вырезом прижимной лапки и опустите лапку. Опущенная лапка зафиксирует пуговицу на месте.

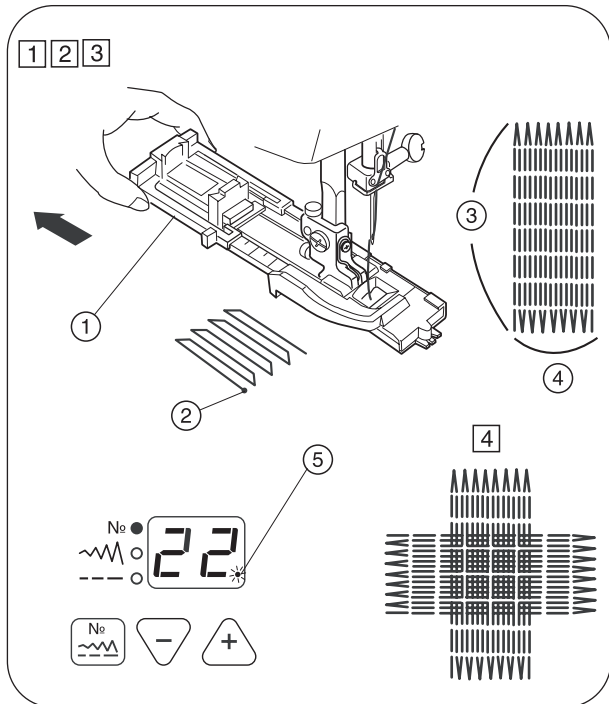
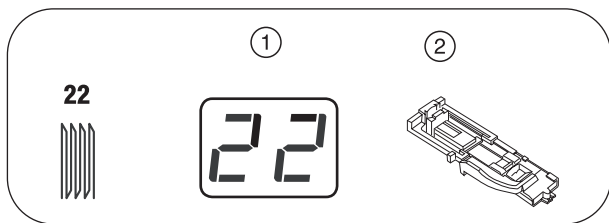
3. Вращайте маховик, чтобы игла опустилась в правое отверстие пуговицы. Если необходимо, настройте ширину стежка. Заправьте иглу ниткой и прошейте около 10 стежков на малой скорости (установите регулятор диапазона скорости шитья на "черепашку" 🐢)

4. Поднимите прижимную лапку и уберите ткань. В начале шитья подравняйте обе нити игольную и шпульную. Обрежьте обе нити, оставив, приблизительно, 20 см ниток длиной.

5. Потяните шпульную нить, чтобы вытащить игольную нить на обратную сторону материала и свяжите нитки.

ВНИМАНИЕ:

После окончания шитья поднимите двигатель материала (гребёнку) в верхнее положение.



Штопка

Установка регулировок машины:

1. Строчка: № 22
2. Тип лапки: Лапка для автоматического выполнения петли: "R"

1. Отведите назад держатель пуговиц лапки.

2. Поместите изделие под лапку. Дважды нажмите кнопку поднятия/опускания иглы. Сдвиньте ткань влево, чтобы завести обе нитки под прижимную лапку. Поместите изделие снова под лапку.

3. Опустите иглу в место начала шитья и опустите прижимную лапку.

- 1 - Держатель пуговиц
- 2 - Место начала шитья

Нажмите ногой на педаль ножного регулятора скорости.

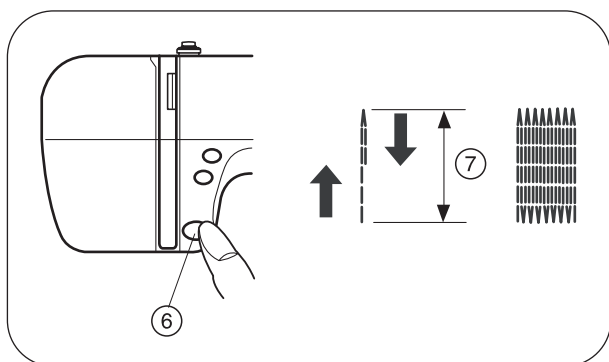
Машина прошьёт полный штопальный стежок (около 2 см) и автоматически остановится.

- 3 - Максимальная длина штопки: 2 см
- 4 - Максимальная ширина штопки: 0,7 см

Штопка того же размера может быть осуществлена и при мигающей точке индикатора.

- 5 - мигающая точка

Поверните ткань и повторите шитье в другом направлении, пока не будет завершена штопка.

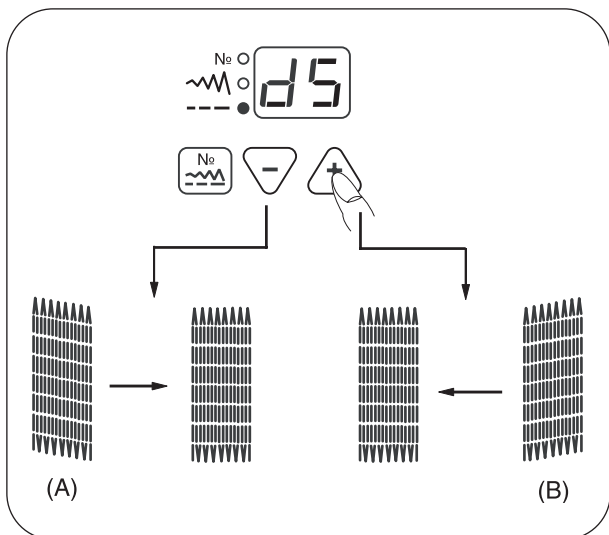


Малая штопка

Чтобы заштопать небольшое повреждение ткани менее 2 см, сначала остановите машину, как только будет проштопана необходимая длина. Теперь нажмите кнопку обратной подачи ткани. Необходимая длина штопки уже была определена штопкой в прямом направлении. В окошке дисплея высветится номер строчки с мигающей точкой.


Нажмите на педаль ножного регулятора скорости и продолжайте шить, пока машина не остановится автоматически.


- 6 - Кнопка обратной подачи материала
- 7 - Требуемая длина штопки



Регулировка равномерности штопки

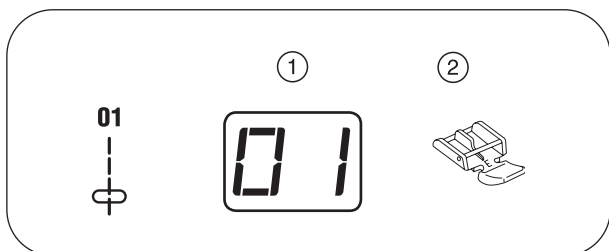
Равномерность стежков штопки может меняться в зависимости от условий шитья, например, от типа ткани, числа слоёв и т.д. Регулировка равномерности штопки осуществляется с помощью кнопок регулировки длины стежка.

(А) Если левый угол получился уже правого, для того, чтобы исправить дисбаланс - нажмите кнопку  .

(В) Если правый угол получился уже левого, для того, чтобы исправить дисбаланс - нажмите кнопку  .

ПРИМЕЧАНИЕ:

Равномерность штопки может изменяться от **d1** до **d9**. При неправильной установке параметров штопки загорается индикация **d5**.



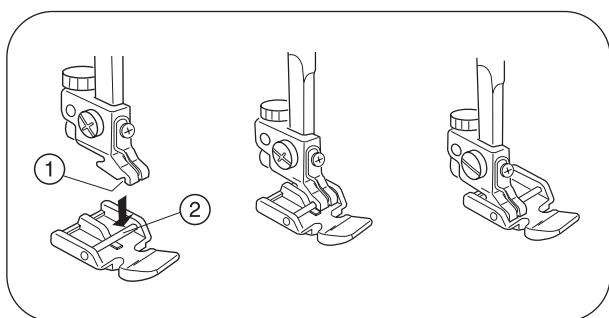
Вшивание молнии

Установка регулировок машины:

1. Строчка: № 01
2. Тип лапки: Лапка для вшивания молнии: "Е"

ВНИМАНИЕ:

При шитье с лапкой "Е": для вшивания молнии убедитесь, что установлена строчка № 01 (прямая строчка с центральным расположением иглы). Иначе игла может ударить лапку и поломаться.



Установка лапки "Е": для вшивания молнии

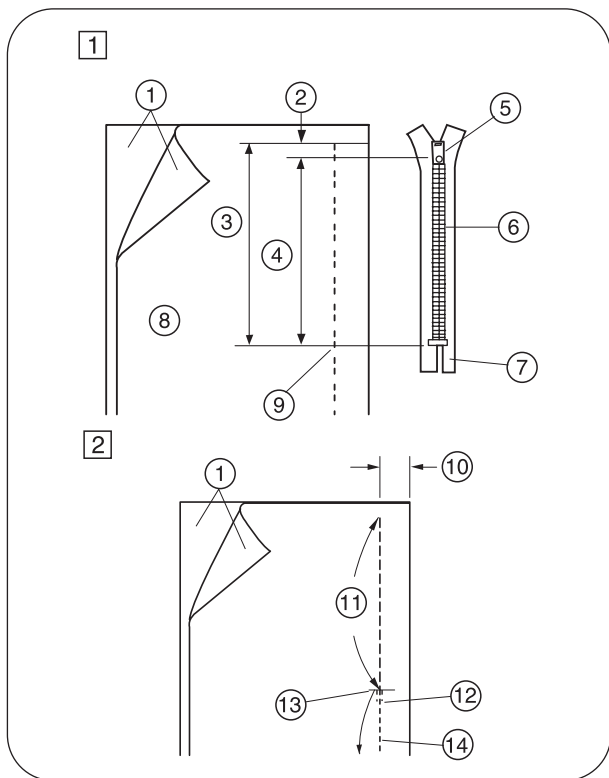
(А) Установите лапку "Е" совместив штифт с вырезом на держателе лапки с правой стороны.

Для вшивания правой стороны молнии - пристегните лапку за штифт лапки "Е", находящийся на правой стороне лапки.

(А) Установите лапку "Е" совместив штифт лапки с вырезом на держателе лапки с правой стороны.

Для вшивания левой стороны молнии - вставьте (пристегните) лапку за штифт лапки "Е", находящийся на левой стороне лапки.

- 1 - Вырез
- 2 - Штифт



Подготовка ткани для вшивания молнии

1. Сделайте напуск 1 см к размеру молнии. Это общий размер открытия молнии.

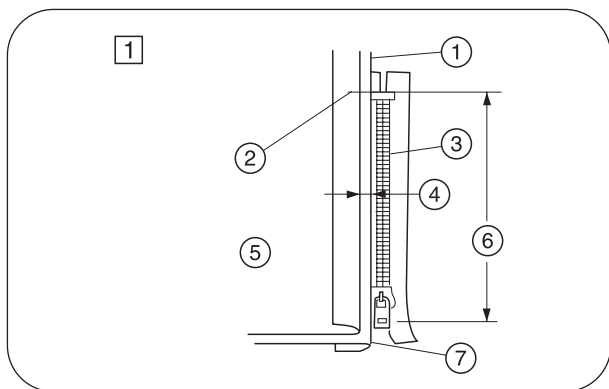
- 1 - Лицевая сторона ткани
- 2 - 1 см
- 3 - Размер открытия
- 4 - Размер молнии
- 5 - Замок молнии
- 6 - Зубцы молнии
- 7 - Лента молнии
- 8 - Обратная сторона ткани
- 9 - Конец открытия молнии

2. Сложите вместе правую часть ткани, сшиваемых вместе с молнией лицевую сторону ткани, и прошейте до конца открытия молнии.

Прошейте обратным ходом несколько стежков и закрепите строчку.

Вручную увеличьте длину стежка до 5.0 мм и наметайте открытие молнии.

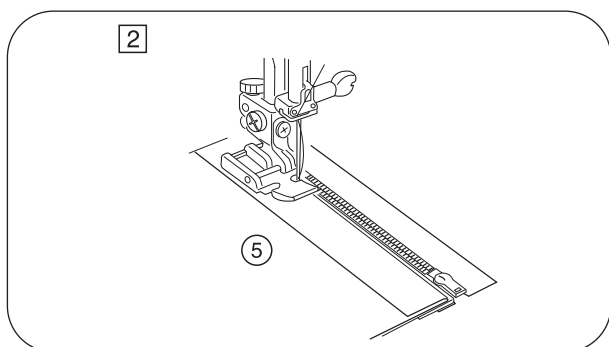
- 10 - 2 см напуска шва
- 11 - Намётка
- 12 - Обратные стежки
- 13 - Стежки шва



Процесс вшивания молнии

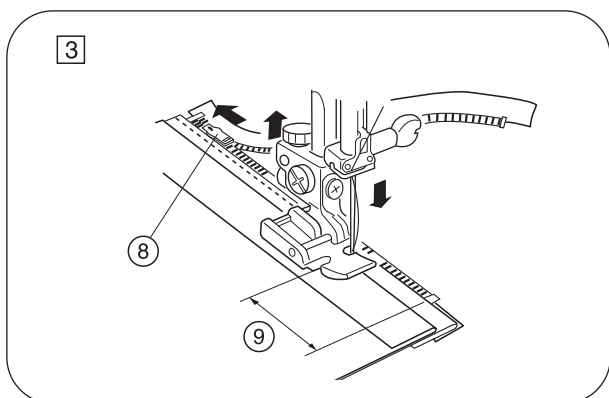
1. Подогните выпуск материала левого шва. Подверните выпуск для правого шва так, чтобы образовался загиб 0,2 - 0,3 см. Вставьте молнию зубчиками к этому загибу и вшейте её на место.

- 1 - Нижняя ткань
- 2 - Конец открытия молнии
- 3 - Зубцы молнии
- 4 - Загиб 0,2 - 0,3 см
- 5 - Обратная сторона верхней ткани
- 6 - Размер открытия молнии
- 7 - Загиб



2. Установите длину стежка на 2,2 мм, а натяжение игольной нити на автоматическое "А". Для вшивания молнии с правой стороны - пристегните лапку к держателю за правый штифт лапки "Е".

Прошейте шов вдоль загиба ткани и вдоль зубчиков молнии. Следите, чтобы все слои ткани были прошиты.



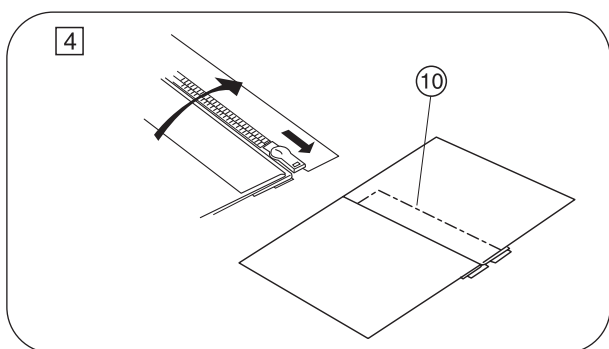
3. Остановите машину, как только лапка "Е" поравняется с замком молнии (приблизительно 5 см) от конца.

Наколите ткань иглой и поднимите лапку. Откройте молнию, сдвигая замок за лапку.

Опустите лапку и дошейте оставшуюся часть шва.

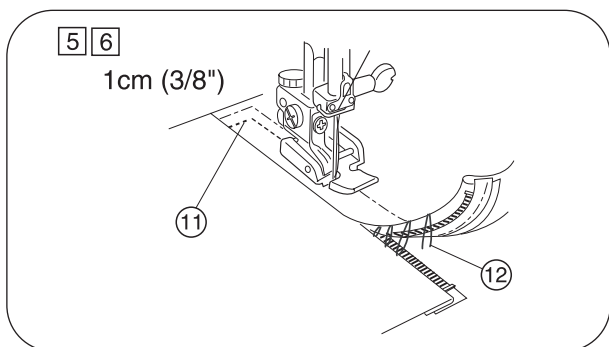
8 - Замок змейки

9 - 5 см



4. Закройте молнию и расправьте материал лицевой стороной вверх. Наметьте молнию на открывшуюся ткань.

10 - Стежки наметки



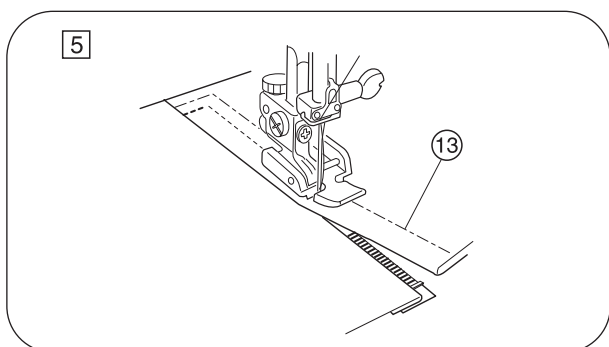
5. Для вшивания молнии с левой стороны - переставьте держатель лапки на левую сторону и пристегните лапку к держателю за левый штырь лапки "Е".

11 - конец открытия молнии

Прошейте закрепку обратным ходом с изнанки поперёк. Теперь прошейте змейку через все слои ткани. Располагайте край лапки вдоль зубчиков молнии.

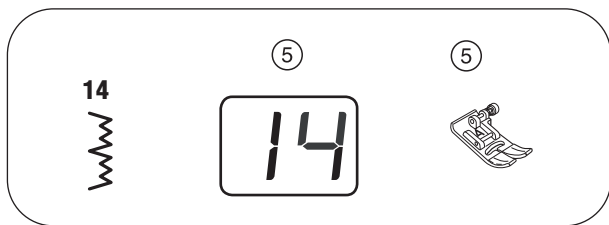
6. Остановите машину за 5 см до конца молнии. Уколите иглу немного в ткань, поднимите лапку. Удалите нитки наметок вдоль молнии.

12 - стежки наметки



7. Уколите иглу в ткань и поднимите лапку. Откройте молнию, сдвигая замок за лапку. Опустите лапку и дошейте оставшуюся часть шва. После окончания вшивания удалите нитки наметок вдоль молнии.

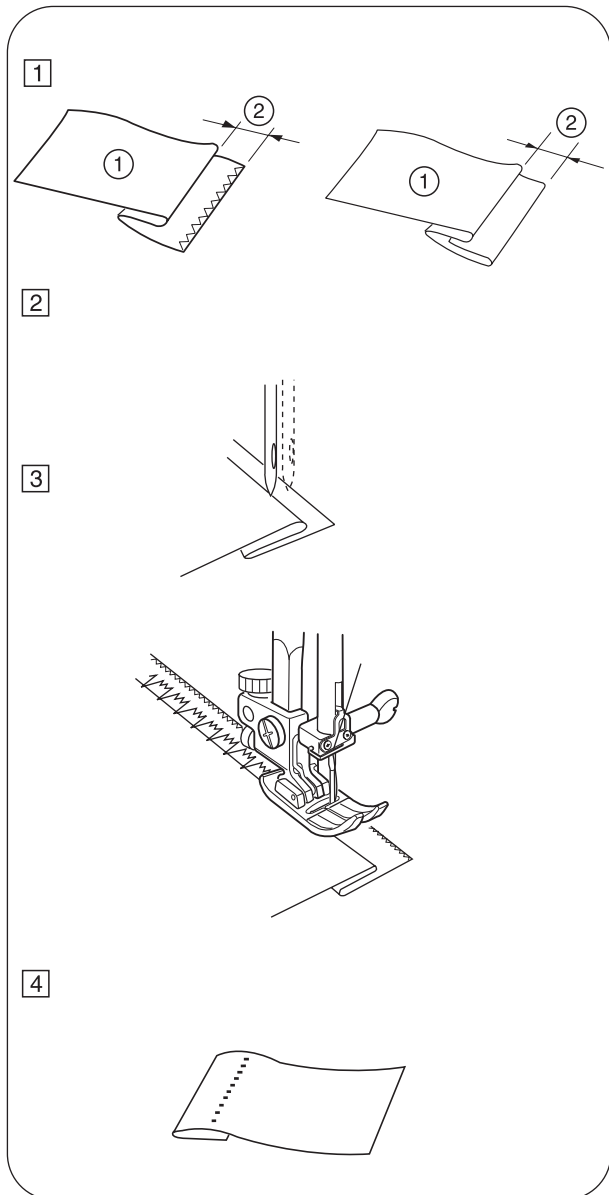
13 - стежки наметки



Потайной шов

Установка регулировок машины:

1. Строчка: № 14 или № 13
2. Тип лапки: Универсальная лапка : "А"



Начало шитья

1. На тяжёлых тканях склонных к осыпанию, необходимо сначала обработать край ткани для предотвращения его распускания.

Согните ткань, как показано на рисунке, оставив полоску ткани 0,4 - 0,7 см.

- 1 - Обратная сторона ткани
- 2 - 0,4 - 0,7 см

2. Расположите ткань на машине так, чтобы игла укалывала только подогнутый край ткани, в крайнем левом положении хода иглы. Опустите прижимную лапку.

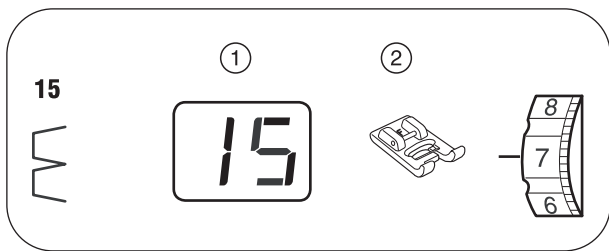
3. При шитье потайным швом с помощью универсальной лапки "А" направляйте ткань так, чтобы игла укалывала только край подогнутой ткани, при крайнем левом положении иглы.

- 4 - Направляющая ткани на лапке
- 5 - Загнутый конец ткани

4. Поверните ткань лицевой стороной вверх. Стежки на лицевой стороне ткани выглядят почти невидимыми.

- 3 - лицевая сторона ткани

- Если игла делает укол ткани далеко слева, то стежки будут видны на лицевой стороне ткани.

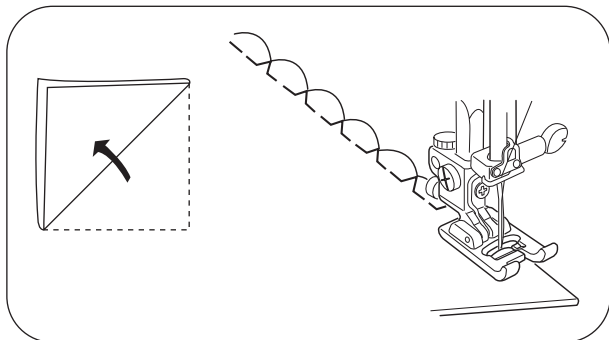


ДЕКОРАТИВНЫЕ ШВЫ

Подгибочный шов

Установка регулировок машины:

1. Строчка: № 15
2. Тип лапки: Лапка для вышивания гладью и пришивания пуговиц: "F"
3. Натяжение нити 6 - 8

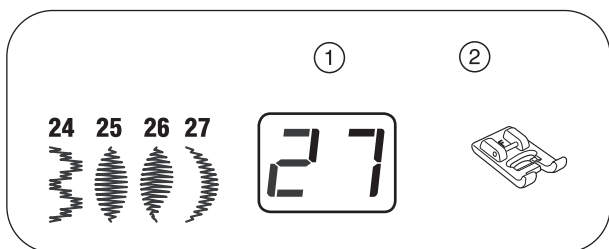


Этот шов используется на лёгких тканях, типа трикотажа.

Увеличьте натяжение игольной нити до 6-8.

Согните ткань и прошейте по изгибу ткани. Расположите ткань таким образом, чтобы стежок "зигзага" только слегка заходил за согнутую линию ткани, а на ткани образовывались полудуги (см. рисунок.).

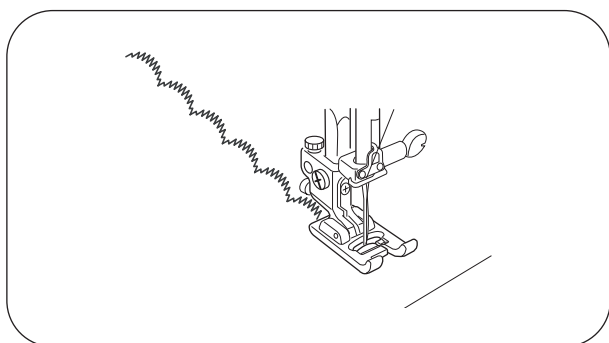
После окончания шитья разверните ткань и прогладьте складки к одной стороне.



Декоративные швы

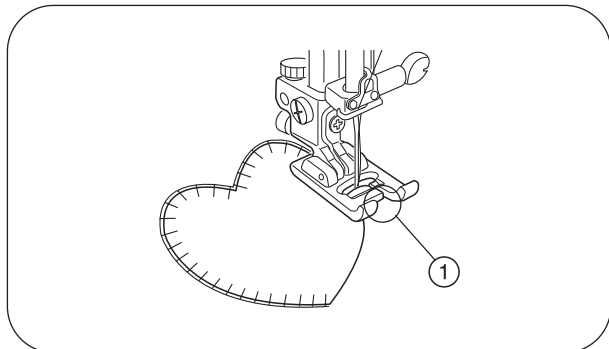
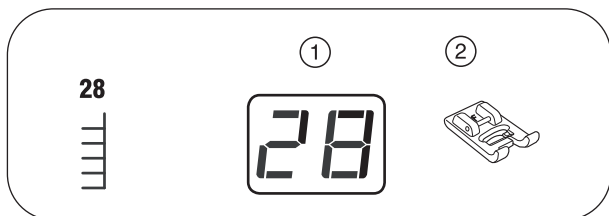
Установка регулировок машины:

1. Строчка: От № 24 до № 27
2. Тип лапки: Лапка для вышивания гладью и пришивания пуговиц: "F"



Для получения лучших результатов при декоративной отделке эластичных и трикотажных тканей следует подкладывать под ткань подкладку: бумагу или флизелин.

Нажмите на кнопку автоматической закрепки, машина автоматически остановится в конце шва.



Аппликации

Установка регулировок машины:

1. Строчка: № 28
2. Тип лапки: Лапка для вышивания гладью и пришивания пуговиц: "F"

Аппликация, т.е. техника нашивки фигурных кусков тканей на другую ткань открывает неограниченные возможности для замыслов и дизайнерских решений.

Шейте аппликацию, направляя край аппликации вдоль лапки таким образом, чтобы игла заходила за край аппликации, при правом уколе.

ПРИМЕЧАНИЕ:

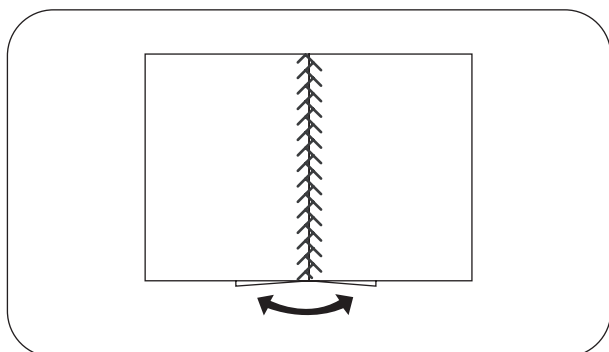
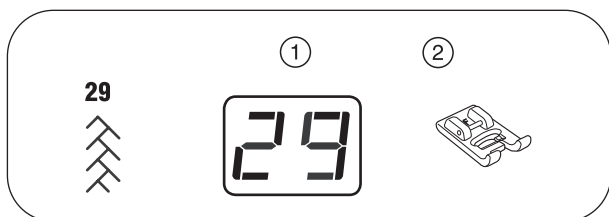
При изменении направления шитья на углу и при прохождении кривых участков аппликации опустите иглу в материал при левом уколе иглы и поверните аппликацию в нужном направлении для шитья.

Шейте, направляя аппликацию таким образом, чтобы игла заходила за край аппликации, когда игла делает правый укол.

1 - паз лапки

ПРИМЕЧАНИЕ:

При прохождении острых углов, остановите машину и опустите иглу в ткань на внешнем краю аппликации. Поднимите лапку. Поверните ткань вокруг иглы для изменения направления шитья.

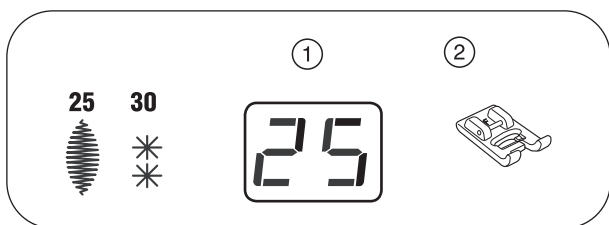


Лоскутная техника

Установка регулировок машины:

1. Строчка: № 29
2. Тип лапки: Лапка для вышивания гладью и пришивания пуговиц: "F"

Сложите лоскутки вместе стык в стык лицевой стороной внутрь, сшейте их вместе, а затем прогладьте шов. Прошейте лоскутки строчкой № 29 с правой стороны ткани вдоль центральной линии шва (см. рисунок).

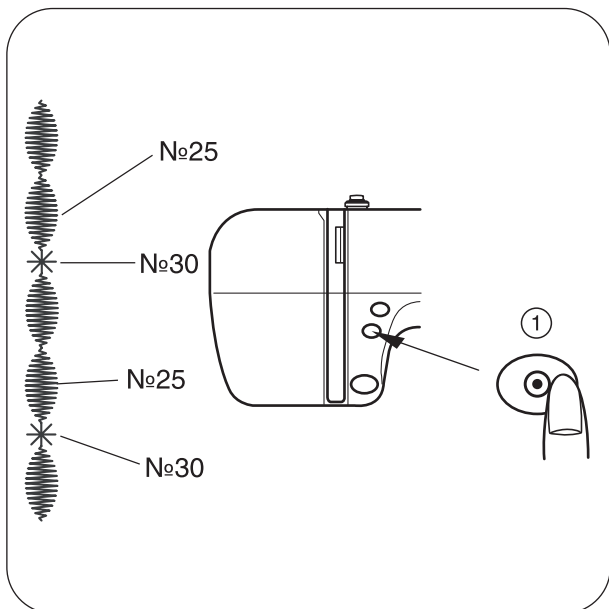


Комбинирование швов

Установка регулировок машины:

1. Строчка: № 25 или № 30
2. Тип лапки: Лапка для вышивания гладью и пришивания пуговиц: "F"

Пример: запрограммируем совмещение строчек №25 и №30.



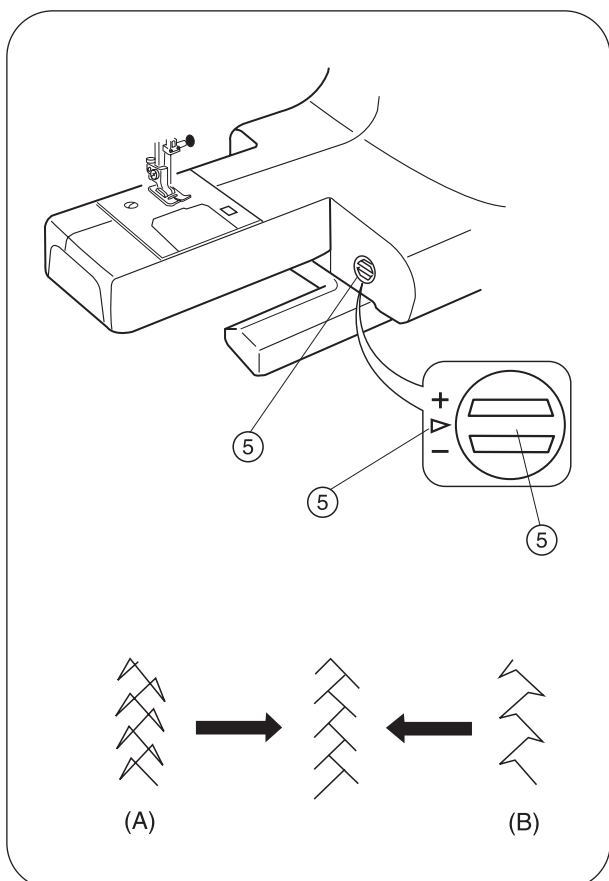
1. Выберите строчку № 25 и шейте. Нажмите кнопку автозакрепки во время шитья строчки №25. Машина остановится автоматически по завершению выполнения второй по порядку строчки.

1 - кнопка автозакрепки

2. Выберите строчку №30, нажмите кнопку автозакрепки и шейте.

3. Машина прошьёт одну строчку №30 и остановится автоматически.

4. Повторите вышеуказанные действия ещё раз.



Исправление строчек с неправильной геометрией


Результат шитья зависит от многих факторов: скорости шитья, типа сшиваемых тканей, количества слоёв сшиваемых тканей и других факторов.


Всегда проверяйте качество шва на небольшом куске такой же ткани, которую будете шить.

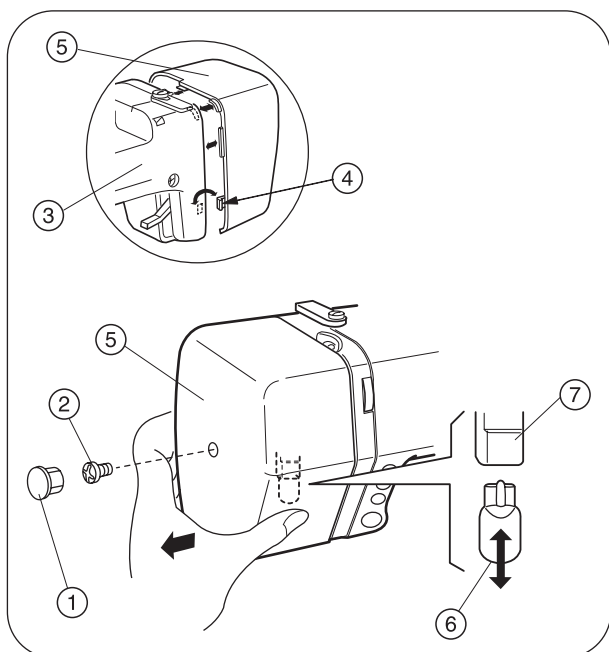
Эластичные стежки можно отрегулировать с помощью регулятора баланса петли.

- 1 - Регулятор баланса петли
- 2 - Нейтральное положение
- 3 - Метка настройки

Пример: строчка № 29

(А:) Если строчка сжата - поверните регулятор баланса петли в направлении  .

(В:) Если строчка вытянута - поверните регулятор баланса петли в направлении  .



УХОД ЗА МАШИНОЙ И ЕЁ ОБСЛУЖИВАНИЕ

Замена лампы

ПРЕДУПРЕЖДЕНИЕ!

Перед заменой лампы отключите машину из розетки, выключив её кнопкой отключения сети на машине, а затем вытащите вилку из розетки электрической сети. Электрическая лампа может быть ГОРЯЧЕЙ. Перед тем, как менять лампу, подождите, пока она остынет.

Как снять лампу

Открутите установочный винт. Выведите из зацепления крючок-защёлку на задней крышке и снимите переднюю крышку.

- 1 - Заглушка
- 2 - Установочный винт
- 3 - Задняя крышка
- 4 - Крючок-защёлка
- 5 - Передняя крышка

Поверните цоколь лампы налево и вытащите лампу.

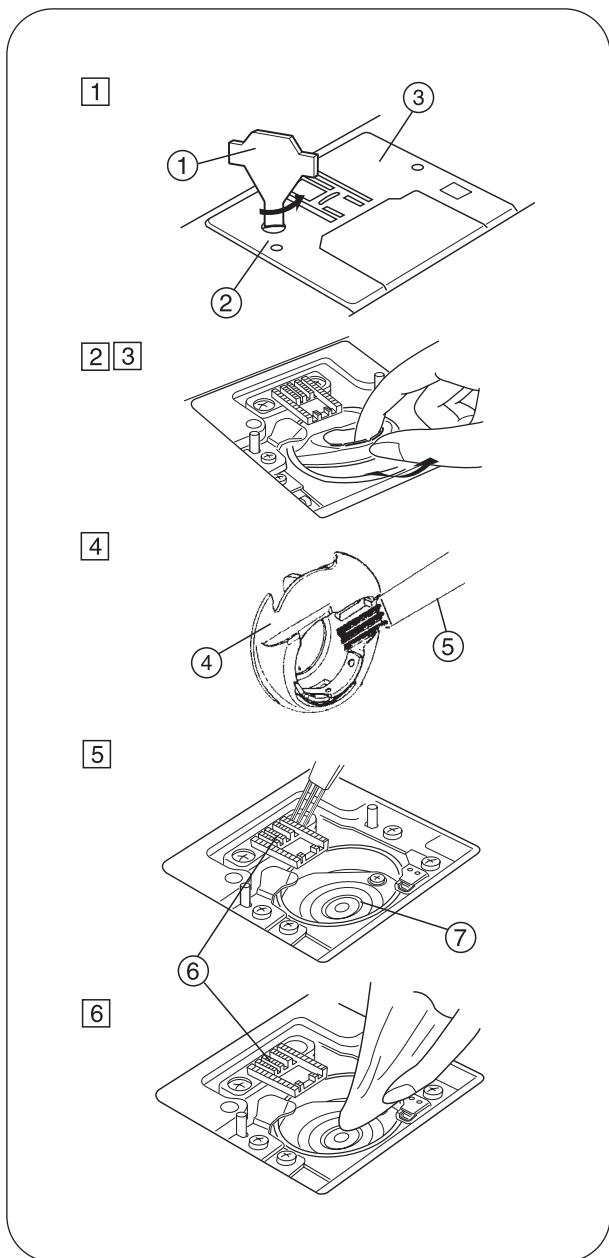
- 6 - Лампа
- 7 - Цоколь лампы

Как заменить лампу

Вставьте новую лампу в отверстие цоколя.

Установите переднюю крышку на место, совместив края и крючок-защёлку. Затем прикрутите её установочным винтом.

При замене лампы на новую - используйте аналогичную лампу напряжением 12 вольт и мощностью: 5 Ватт (номер детали: 000026002).



Чистка челночного устройства и двигателя материала

Чтобы машина хорошо работала, необходимо постоянно содержать её основные механизмы в чистоте. Счищайте пыль с челночного устройства. Машина может работать с замедлением, заклинить или сильно стучать при попадании нити или пыли в челночное устройство.

ВНИМАНИЕ!

Перед чисткой или обслуживанием швейной машины отключите машину из розетки, отключая её кнопкой выключения сети, а затем вытащите вилку из розетки электросети.

1. Открутите установочный винт игольной пластины с помощью отвёртки и снимите игольную пластину.

- 1 - Отвёртка
- 2 - Установочный винт
- 3 - Игольная пластина

2. Вытащите шпульку. Поднимите вверх шпуледержатель и снимите его.

- 4 - шпуледержатель

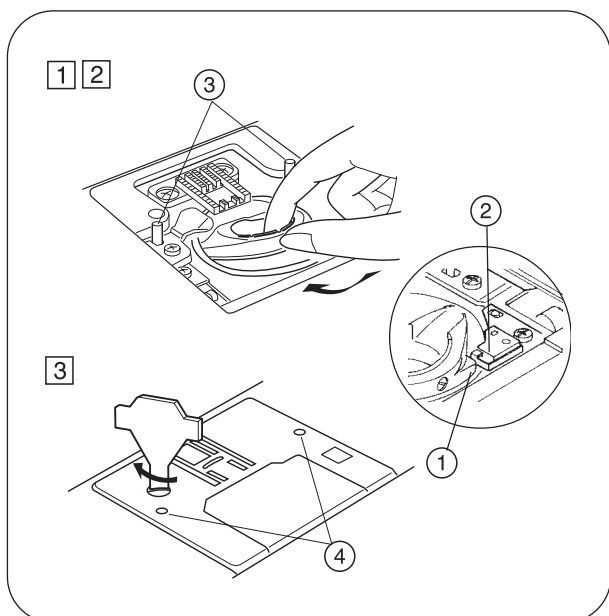
3. Вычистите волосяной щёткой или чистой сухой тряпкой пыль и очёсы из шпуледержателя.

- 5 - волосяная кисточка

4. Почистите двигатель материала и шпуледержатель с помощью волосяной щётки.

- 6 - Двигатель материала (гребёнка)
- 7 - Шпуледержатель

5. Очистите шпуледержатель чистой, сухой тряпкой.



Установка шпуледержателя

1. Вставьте шпуледержатель колпачок на место.

2. Кнопка шпуледержателя должна находиться напротив стопора шпуледержателя. Следите, чтобы упор был рядом со стопором в шпуледержателе.

1 - Кнопка

2 - Стопор

3. Установите игольную пластину на место и затяните установочный винт с помощью отвёртки. Убедитесь, совмещены ли друг с другом направляющие штыри игольной пластины со своими отверстиями и затяните винт.

3 - направляющие штыри

4 - направляющие отверстия

ПРИМЕЧАНИЕ:

После чистки машины убедитесь, что игла и прижимная лапка установлены на место.

Неисправности и предупреждающие сигналы

В случае, если прозвучит предупреждающий сигнал, на экране дисплея загорится предупреждающее сообщение. Для устранения причины сбоя в работе машины, используйте нижеприведённую таблицу.

Предупреждающее сообщение	Причина	Устранение
	1. Машина подключена к электрической сети с неподключенной pedalю ножного регулятора скорости. 2. Pedаль ножного регулятора скорости отключилась от электросети во время шитья.	Подсоедините pedalь регулятора скорости шитья и включите машину снова. Подсоедините pedalь ножного регулятора скорости шитья и включите машину снова.
	1. Слишком рано начали шить после отключения машины от перегрузки.	Подождите 15 секунд и продолжайте шить. Если нитки спутались, удалите их со шпулержателя.
	1. После завершения выполнения петли производился выбор строчки с поднятым рычагом автоматического выполнения петли.	Поднимите рычаг автоматического выполнения петли и снова выберите строчку.
	1. Неполадки в электронике машины.	Обращайтесь в сервисный центр или в магазин, где была приобретена машина.

Звуковая сигнализация	Звуковой сигнал звучит при:
Pip	Нормальной работе
Pip-pip-pip	Неправильной работе или неполадках
Pip-pip-pee	После завершения петли
Peep	Неправильное срабатывание

Неисправности и их устранение

Неисправность	Причина	Страница
Рвётся игольная нить	<ol style="list-style-type: none"> 1. Игольная нить неправильно заправлена. 2. Натяжение игольной нити слишком сильное. 3. Игла погнута или тупая. 4. Игла неправильно установлена. 5. Игольная и шпульная нити не заведены за прижимную лапку в начале шитья. 6. Нитки не заведены назад по завершении шитья. 7. Нитка слишком толстая или тонкая для данной иглы. 	Стр. 20 Стр. 15 Стр. 16 Стр. 16 Стр. 22 Стр. 22 Стр. 17
Рвётся шпульная нить	<ol style="list-style-type: none"> 1. Шпульная нить неправильно заправлена в шпулдер жатель. 2. В челночном устройстве колпачке скопились очёсы. 3. Шпулька повреждена или погнута и не вращается свободно. 	Стр. 12 Стр. 61 Замените шпульку
Ломается игла	<ol style="list-style-type: none"> 1. Игла неправильно вставлена. 2. Очёсы скопились в шпулдержателе. 3. Шпулька зажата и плохо вращается. 4. Натяжение ниток шпульки слабое. 	Стр. 16 Стр. 48 Установите шпульку ещё раз Намотайте шпульку снова
Ломается игла	<ol style="list-style-type: none"> 1. Игла неправильно вставлена. 2. Игла тупая или погнута. 3. Ослаблен винт зажима иглы. 4. Используется не та лапка 5. Нитки не заведены под лапку после окончания шитья. 6. Слишком тонкая игла для данного вида ткани. 	Стр. 16 Стр. 16 Стр. 16 Используйте правильную лапку Стр. 22 Стр. 17
Петлеобразование игольной нити на шве	<ol style="list-style-type: none"> 1. Натяжение игольной нити слишком слабое. 2. Игла слишком тонкая для этой ткани, выберите правильный размер иглы. 	Стр. 15 Стр. 17
Пропуск стежков	<ol style="list-style-type: none"> 1. Игла неправильно вставлена. 2. Игла погнута или тупая. 3. Игла и/или нить не подходит для данного вида ткани. 4. Иглы с голубыми колбами не подходят для пошива очень тонких и синтетических тканей. 5. Игольная нить неправильно заправлена. 6. Используется бракованная игла. 	Стр. 16 Стр. 16 Стр. 17 Стр. 17 Стр. 20 Замените иглу
Складки и сборки на шве	<ol style="list-style-type: none"> 1. Натяжение игольной нити слишком сильное. 2. Игольная нить неправильно заправлена. 3. Игла слишком толстая для шиваемой ткани. 4. Длина стежка очень большая для этой ткани. <p>* Используйте флизелин или бумагу при шитье на тонких тканях.</p>	Стр. 15 Стр. 20 Стр. 17 Уменьшите длину стежка
Неравномерное продвижение ткани	<ol style="list-style-type: none"> 1. На двигателе материала скопились очёсы. 2. Стежки слишком мелкие. 3. Двигатель материала не был поднят после его отключения. 	Стр. 48 Увеличьте стежок Стр. 13
Машина не работает	<ol style="list-style-type: none"> 1. Машина или педаль регулятора скорости не подключены к электросети. 2. Нить застряла в челночном устройстве. 3. Шпиндель моталки находится в положении намотки шпульки. 	Стр. 9-10 Стр. 48 Стр. 18
Плохое выполнение петли	<ol style="list-style-type: none"> 1. Плотность стежков не соответствует ткани. 2. Компьютерная программа не использовалась при шитье на эластичных и синтетических тканях. 	Стр. 34 Стр. 32
Повышенная шумность работы машины	<ol style="list-style-type: none"> 1. Очёсы скопились в двигателе материала. 2. Образовались очёсы в челночном устройстве или шпулдержателе. 	Стр. 48 Стр. 48

При использовании машины в течение нескольких часов, зона кнопок выбора строчек и индикатор могут нагреваться. Это допустимо и считается нормальным.