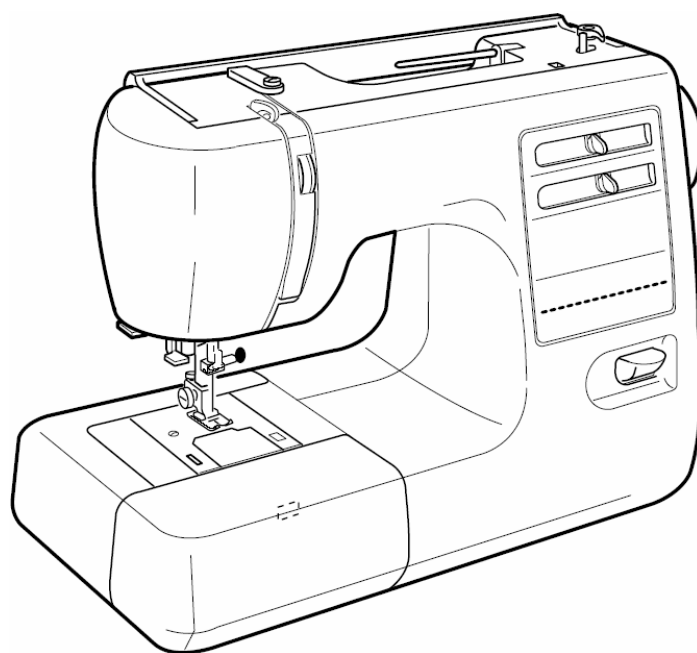


РУКОВОДСТВО ПО ЭКСПЛУАТАЦИИ БЫТОВОЙ ШВЕЙНОЙ МАШИНЫ

NEW HOME



NH-5617

ВАЖНЫЕ ПРАВИЛА ТЕХНИКИ БЕЗОПАСНОСТИ

Данная швейная машина – не игрушка. Не позволяйте детям играть с ней.

Нельзя допускать к машине детей или умственно неполноценных людей без надлежащего присмотра.

Данная швейная машина разработана и произведена только для бытового использования.

До начала работы со швейной машиной прочитайте до конца все инструкции.

ОПАСНОСТЬ — Для уменьшения риска поражения электрическим током:

1. Не оставляйте прибор без присмотра во включенном состоянии. Сразу же по окончании работы и перед чисткой машины всегда отсоединяйте кабель из сети питания.
2. Всегда отключайте машину от сети перед заменой лампы. Заменяемая лампа должна быть того же типа, что и оригинальная и иметь характеристики 220В, 15 Вт.

ПРЕДУПРЕЖДЕНИЕ — Для уменьшения риска ожогов, пожара, поражения электрическим током или нанесения травм физическим лицам:

1. Не позволяйте детям играть с машиной. Нельзя допускать к машине детей или умственно неполноценных людей без надлежащего присмотра.
Не позволяйте детям использовать швейную машину как игрушку. Будьте особенно внимательны, когда дети работают на машине или находятся рядом с ней.
2. Используйте машину строго по назначению согласно настоящему руководству по эксплуатации. Используйте только те принадлежности, которые рекомендованы заводом-изготовителем в соответствии с настоящим руководством.
3. Никогда не работайте с машиной при обнаружении повреждений сетевого шнура или штепсельной вилки, если машина работает с отклонениями от нормального режима, или повреждена при падении, или контактировала с водой.
При необходимости контроля, ремонта, отладки электрических или механических деталей обращайтесь к ближайшему уполномоченному дилеру или в ближайший пункт технического обслуживания.
4. Ни в коем случае не работайте на машине, если какие-либо вентиляционные отверстия закрыты. Не допускайте забивки вентиляционных отверстий машины и педали управления ворсом, пылью и ниспадающей тканью.
5. Не допускайте попадания в отверстия посторонних предметов.
6. Не используйте машину на открытом воздухе.
7. Не работайте в местах использования аэрозолей (спреев) или кислорода.
8. Для отключения машины поверните все ручки управления в положение "Выкл." ("O"), после чего отсоедините вилку от сети питания.
9. При отключении машины беритесь рукой за вилку, а не тяните за шнур.
10. Не приближайте руки к движущимся деталям. Особо обращайтесь внимание на участки вокруг иглы машины.
11. Всегда используйте игольную пластину указанного типа. Применение неправильной пластины может привести к поломке иглы.
12. Не пользуйтесь согнутыми иглами.
13. Не тяните и не проталкивайте ткань во время работы. Это может привести к изгибу и поломке иглы.
14. При выполнении каких-либо операций вблизи иглы, таких как вдевание нитки в иглу, замена иглы, заправка шпульки или замена прижимной лапки и т.п., отключайте питание машины.
15. При снятии крышек, смазке или выполнении иных операций, упомянутых в настоящем руководстве, всегда отсоединяйте кабель питания машины от сети.

СОХРАНЯЙТЕ ДАННОЕ РУКОВОДСТВО



Не забывайте о том, что по окончании срока эксплуатации данное оборудование необходимо подвергнуть безопасной утилизации согласно соответствующему национальному законодательству, относящемуся к электрическому/электронному оборудованию. При возникновении сомнений обращайтесь к продавцу, у которого вы купили машину (только для стран Европейского Союза).

РАЗДЕЛ I. НАИМЕНОВАНИЕ ДЕТАЛЕЙ	3	РАЗДЕЛ V I. ЭЛАСТИЧНЫЕ СТРОЧКИ	30
Наименование деталей	3	Шов прямой строчки	30
Стандартные принадлежности	4	Шов «вьюнчик»	30
РАЗДЕЛ II. ПОДГОТОВКА К РАБОТЕ	5	Краеобметочный натяжной шов.....	31
Подключение машины к сети питания	5	Строчка для сборок	31
Педадь.....	5	Краеобметочный шов для вязаных тканей.....	32
Съемная платформа	6	Натяжной шов для пришивания резинки	32
Рычаг регулировки прижима лапки	6	Натяжной заплатачный шов	32
Рычаг подъема прижимной лапки.....	6	РАЗДЕЛ VII. ОБМЕТЫВАНИЕ ПЕТЕЛЬ	33
Нитеобрезатель	6	Автоматическое обметывание петель.....	33
Замена иглы.....	7	Петля с каркасной ниткой.....	36
Таблица тканей и игл.....	7	РАЗДЕЛ VIII. УХОД ЗА МАШИНОЙ	37
Снятие и установка держателя лапки.....	8	Замена лампочки.....	37
Замена прижимной лапки.....	8	Чистка шпуледержателя	37
Установка катушки	8	Чистка челнока и двигателя ткани.....	38
Намотка шпульки	9	Смазка машины	38
Установка шпульки.....	10	Поиск и устранение неисправностей	39
Заправка нити в машину.....	11		
Регулировка натяжения игольной нити для прямой строчки	12		
Регулировка натяжения игольной нити для строчки зигзаг	13		
Регулятор выбора строчки (как установить тип строчки)	14		
Регулировка ширины стежка	15		
Регулировка длины стежка.....	15		
Регулировка сбалансированности растягивающегося стежка	16		
Рычаг обратной подачи материала.....	16		
РАЗДЕЛ III. ОСНОВНОЕ ШИТЬЕ	17		
Выполнение прямого шва	17		
Использование направляющих шва на игольной пластине	17		
Поворот на прямой угол.....	17		
Отделочная строчка	18		
Выстегивание	18		
Пришивание застежки-молнии.....	19		
Регулировка высоты двигателя ткани.....	21		
Штопка	21		
РАЗДЕЛ IV. СТРОЧКА ЗИГЗАГ	22		
Основной зигзагообразный шов	22		
Шов для вышивания гладью.....	22		
Вышивка букв.....	23		
Аппликации	23		
Выполнение закрепки	24		
Вышивка	24		
Пришивание пуговиц.....	25		
Краеобметочный шов	25		
РАЗДЕЛ V. ВСПОМОГАТЕЛЬНЫЕ И ДЕКОРАТИВНЫЕ СТРОЧКИ	26		
Потайной подшивочный шов	26		
Кружева	27		
Сложная строчка зигзаг	27		
Трубчатый шов.....	28		
Коробчатый шов	28		
Декоративный зигзагообразный шов	29		
Двухточечный коробчатый шов	29		

РАЗДЕЛ I. НАИМЕНОВАНИЕ ДЕТАЛЕЙ

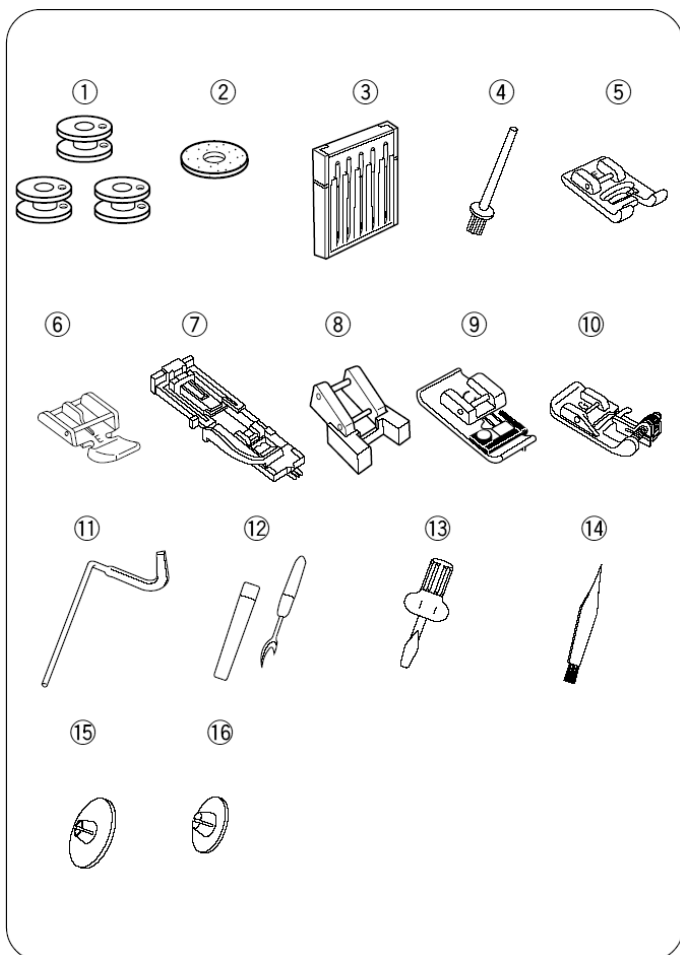
Наименование деталей

- ① Рычаг обратной подачи материала
- ② Регулятор длины стежка
- ③ Регулятор ширины стежка
- ④ Стержень намотки шпульки
- ⑤ Стержень для катушки
- ⑥ Направитель верхней нити
- ⑦ Рычаг нитепритягивателя
- ⑧ Регулятор натяжения нити
- ⑨ Передняя крышка
- ⑩ Нитеобрезатель
- ⑪ Нитевдеватель
- ⑫ Игольная пластина
- ⑬ Крышка челнока
- ⑭ Кнопка блокировки крышки челнока
- ⑮ Выдвижной столик (ящик для принадлежностей)
- ⑯ Регулятор шага петли
- ⑰ Транспортировочная ручка
- ⑱ Маховик
- ⑲ Регулятор выбора строчки
- ⑳ Регулятор подачи ткани
- ㉑ Выключатель питания
- ㉒ Гнездо для подключения кабеля питания
- ㉓ Паспортная табличка
- ㉔ Регулятор высоты двигателя ткани
- ㉕ Рукавная платформа
- ㉖ Рычаг для петель
- ㉗ Рычаг подъема прижимной лапки
- ㉘ Винт с рифленной головкой
- ㉙ Прижимная лапка
- ㉚ Винт иглодержателя
- ㉛ Стопорная кнопка

Примечание: Дизайн и характеристики машины могут быть изменены без предварительного уведомления.

Стандартные принадлежности

- ① Шпулька
- ② Войлочная прокладка для стержня катушки
- ③ Набор игл
- ④ Дополнительный стержень для катушки
- ⑤ Лапка для вышивания гладью
- ⑥ Лапка для пришивания застежки-молнии
- ⑦ Лапка для автоматического обметывания петель
- ⑧ Лапка для пришивания пуговиц
- ⑨ Краеобметочная лапка
- ⑩ Лапка для подшивания краев
- ⑪ Направляющая линейка для выстёгивания
Штопальная лапка P
- ⑫ Нож для распарывания шва/Вспарыватель
- ⑬ Большая отвертка
- ⑭ Щетка для удаления ворса
- ⑮ Держатель для большой катушки
- ⑯ Держатель для малой катушки



РАЗДЕЛ II. ПОДГОТОВКА К РАБОТЕ

Подключение машины к сети питания

- ① Вилка кабеля питания
- ② Выключатель питания
- ③ Розетка
- ④ Гнездо для подключения кабеля питания
- ⑤ Штекер кабеля питания

До подсоединения кабеля питания убедитесь в том, что значения напряжения и частоты, указанные на машине, соответствуют характеристикам сети питания.

1. Переведите выключатель питания ② в положение «O».
2. Вставьте штекер кабеля питания ⑤ в соответствующее гнездо машины ④.
3. Вставьте вилку кабеля питания ① в розетку ③.
4. Включите машину выключателем питания ② (положение «I»).

Педаль

Машина комплектуется двухскоростной педалью с переключателем в положение «LOW» – низкая скорость и «HIGH» – высокая скорость. Скорость шитья регулируется силой нажатия на педаль.



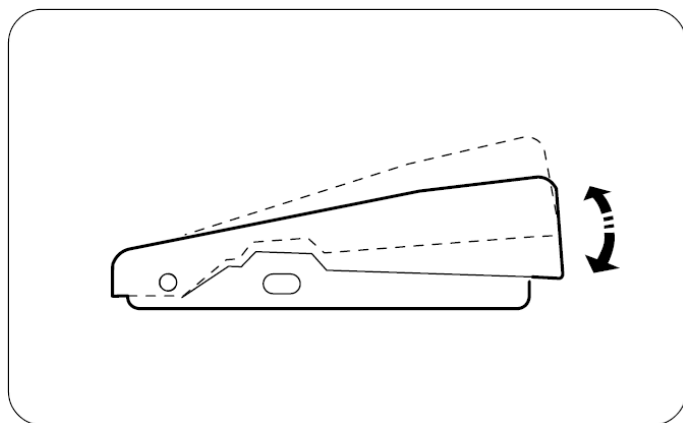
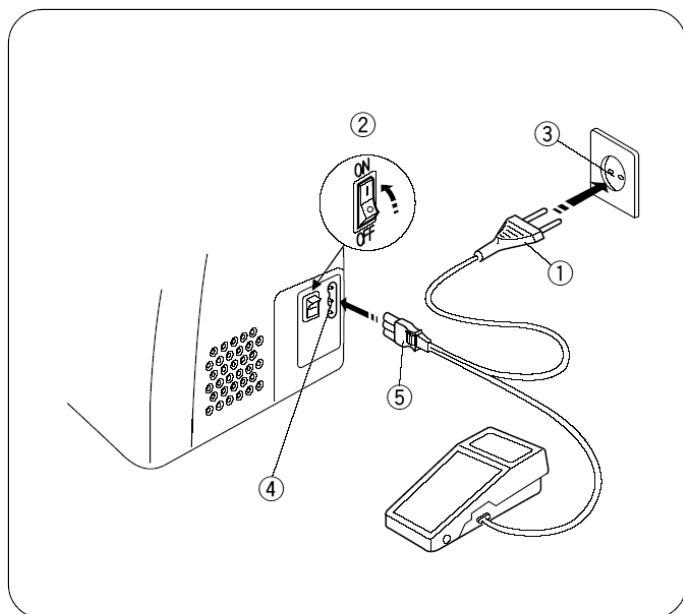
ПРЕДУПРЕЖДЕНИЕ

Во время работы внимательно следите за рабочей зоной. Не прикасайтесь ни к каким движущимся частям, таким как рычаг нитепротягивателя, маховик или игла.

Всегда отключайте машину выключателем питания и вынимайте вилку из розетки:

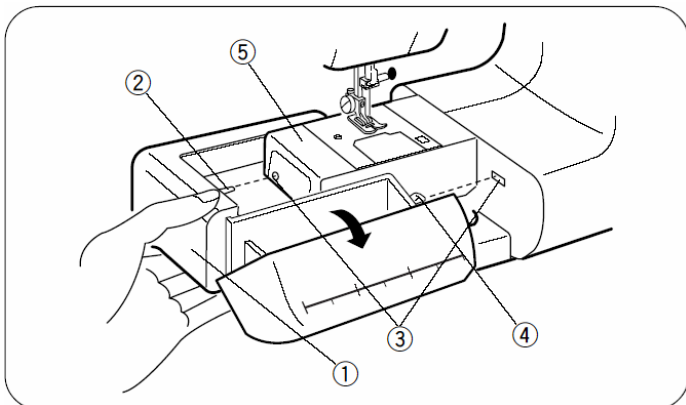
- если вы оставляете машину без присмотра;
- при установке или снятии деталей;
- при чистке машины;

Не кладите ничего на педаль, в противном случае машина периодически будет запускаться.



Примечание:

Символ «O» на выключателе питания указывает на положение «Выключено».



Съемная платформа

• Снятие платформы

При необходимости выполнения строчки манжет и рукавов снимите платформу с машины, как показано на рисунке.

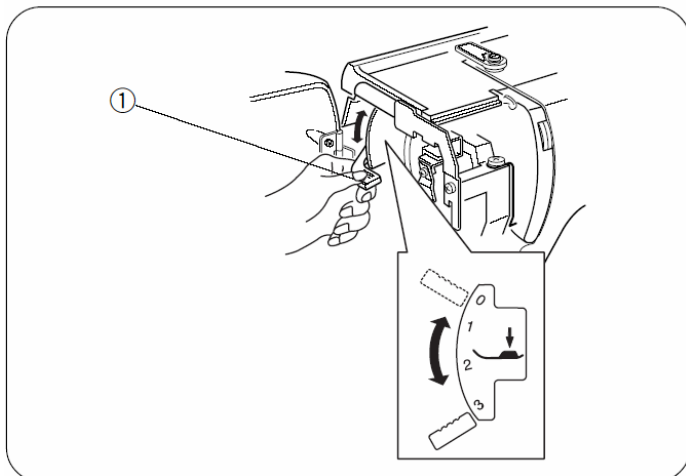
• Установка платформы

Установите съемную платформу на машину до щелчка.

- ① Съемная платформа
- ② Штифт
- ③ Отверстия
- ④ Язычок
- ⑤ Рукавная платформа

• Коробка для принадлежностей

Откройте крышку коробки для принадлежностей, потянув ее на себя. В коробке удобно располагаются приспособления для шитья.



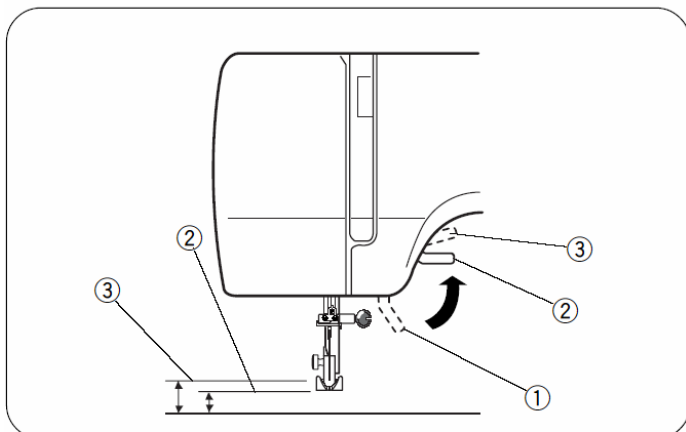
Рычаг регулировки прижима лапки

- ① Рычаг регулировки прижима лапки

Для обычного шитья рычаг регулировки прижима лапки следует установить на отметку «3».

Для аппликаций и наметывания уменьшите прижим до отметки «2».

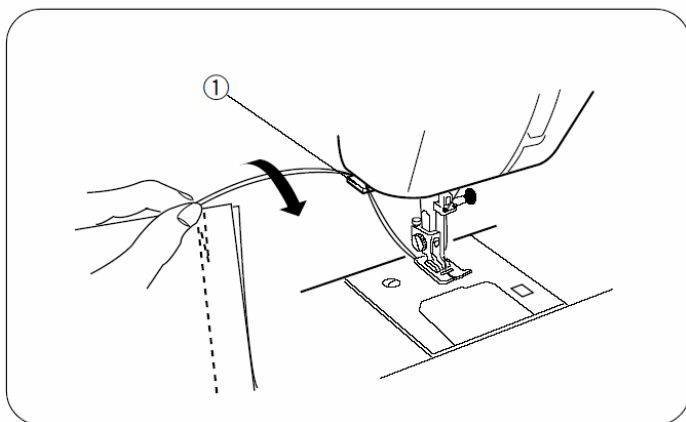
Для шитья шифона, кружевной ткани, тонкой кисеи и других тонких тканей устанавливайте регулятор на отметку «1». Для велюра и трикотажа может также понадобиться установка регулятора на «1».



Рычаг подъема прижимной лапки

- ① Рычаг подъема прижимной лапки
- ② Нормальное верхнее положение
- ③ Крайнее верхнее положение

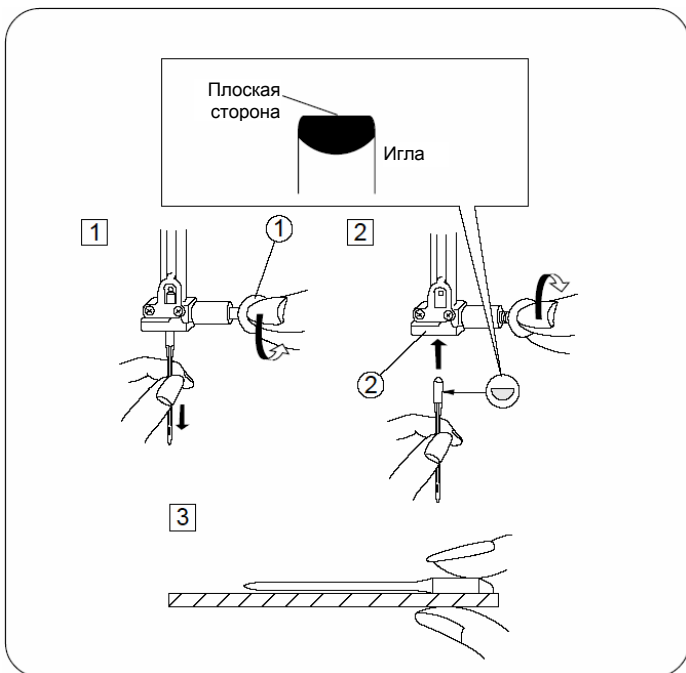
Рычаг подъема прижимной лапки предназначен для подъема и опускания прижимной лапки. Для облегчения замены подъемной лапки или заправки толстой ткани под лапку этим рычагом можно поднять ее примерно на 0,5 см выше нормального верхнего положения.



Нитеобрезатель

- ① Нитеобрезатель

Вам не нужны ножницы, чтобы обрезать нить по завершении строчки. Это легко можно сделать специальным приспособлением для отрезки нити.

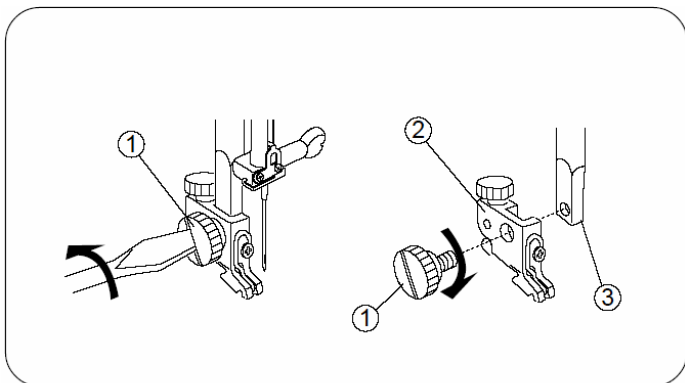


Замена иглы

- ① Винт иглодержателя
 - ② Иголдержатель
- 1 Отключите машину. Поднимите иглу в крайнее верхнее положение поворотом маховика против часовой стрелки (на себя) и опустите прижимную лапку. Ослабьте винт иглодержателя ①, повернув его против часовой стрелки. Извлеките иглу из иглодержателя ②.
 - 2 Установите новую иглу в иглодержатель ② плоской стороной назад до упора. Крепко затяните винт иглодержателя ① по часовой стрелке.
 - 3 Для проверки качества иглы положите ее плоской стороной на любую плоскую поверхность (игольную пластину, стекло и т.д.). Зазора между иглой и плоской поверхностью быть не должно. Никогда не пользуйтесь погнутой или тупой иглой. Использование поврежденной иглы может приводить к постоянным затяжкам и спускам петель на трикотажных тканях, тонком шелке и тканях, подобных шелку.

Таблица тканей и игл

	Тип ткани	Нить	Игла
Легкая	Крепдешин, вуаль, батист, кружево, жоржет, стрейч	Тонкий шелк	9 или 10
		Тонкий хлопок	
		Тонкая синтетика	
Средняя	Лен, хлопок, пике, серж, трикотаж, перкаль	Полиэстер с покрытием тонким хлопком	11 или 14
		Шелк № 50	
		Хлопок № 50-80	
		Синтетика № 50-60	
Тяжелая	Джинсовая ткань, твид, габардин, пальтовая ткань, шторная ткань и обивочный материал	Полиэстер с покрытием хлопком	14 или 16
		Шелк № 50	
		Хлопок № 40-50	
		Синтетика № 40-50	



Снятие и установка держателя лапки

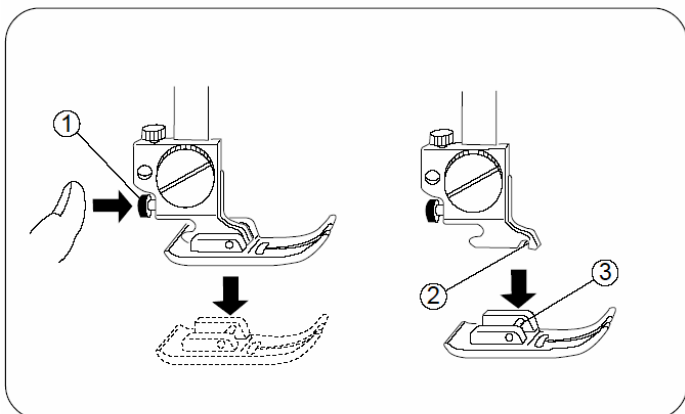
- ① Винт с рифленой головкой
- ② Держатель лапки
- ③ Стержень прижимной лапки

• Снятие

Отверните винт с рифленой головкой ① отверткой против часовой стрелки.

• Установка

Совместите отверстие в держателе лапки ② с резьбовым отверстием в стержне прижимной лапки ③. Вставьте винт с рифленой головкой ① в отверстие. Затяните отверткой винт ① по часовой стрелке.



Замена прижимной лапки

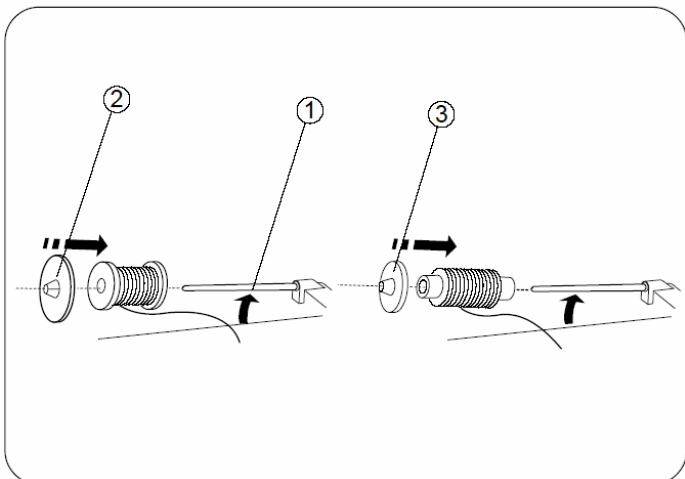
- ① Кнопка с фиксацией (красного цвета)
- ② Паз
- ③ Штифт

• Снятие

Поднимите иглу в крайнее верхнее положение поворотом маховика против часовой стрелки. Поднимите прижимную лапку и нажмите на красную кнопку ① с задней стороны держателя лапки.

• Установка

Установите новую прижимную лапку так, чтобы штифт ③ на лапке был прямо под пазом ② на держателе лапки. Опустите стержень прижимной лапки для фиксации лапки.



Установка катушки

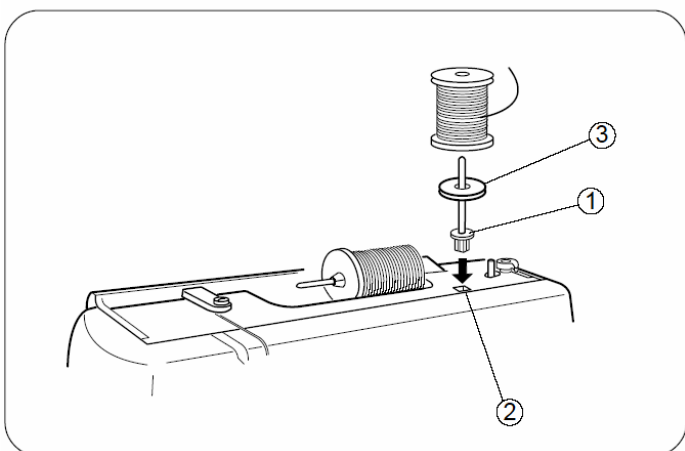
• Горизонтальный стержень для катушки

- ① Стержень для катушки
- ② Держатель большой катушки
- ③ Держатель малой катушки

Приподнимите стержень для катушки ①. Установите катушку с нитками на стержень, выпустив нить так, как показано на рисунке.

Установите держатель большой катушки ② и прижмите его к катушке с нитками.

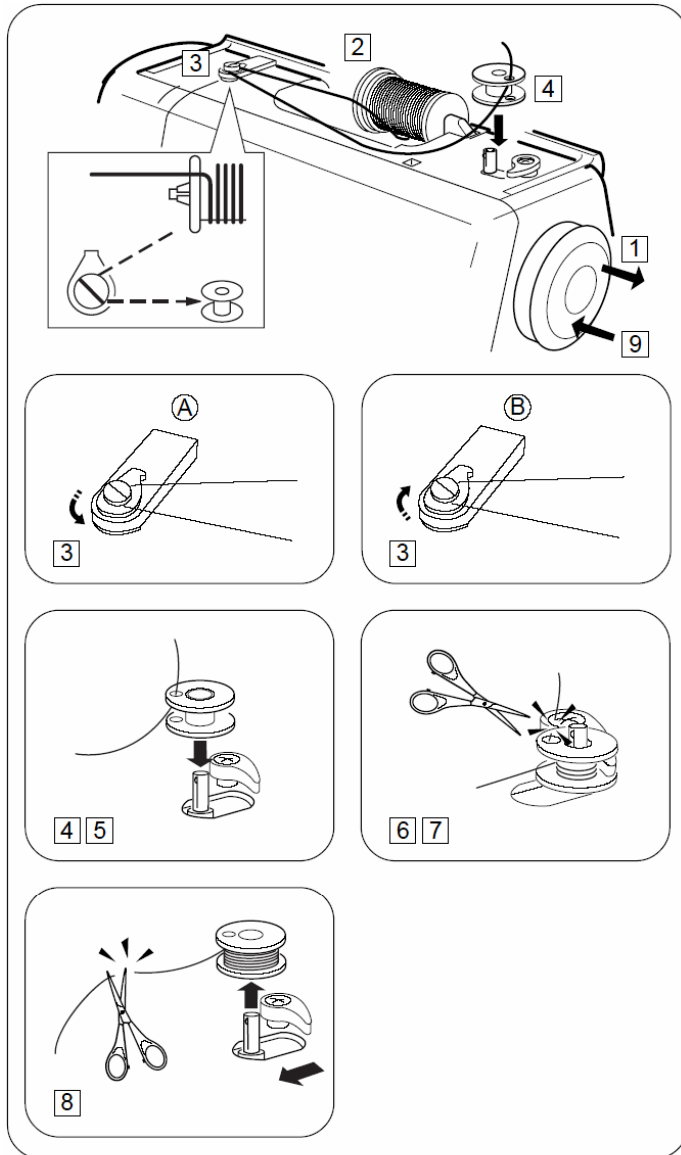
Держатель малой катушки ③ используется с узкими или небольшими катушками с нитками.



• Дополнительный стержень для катушки

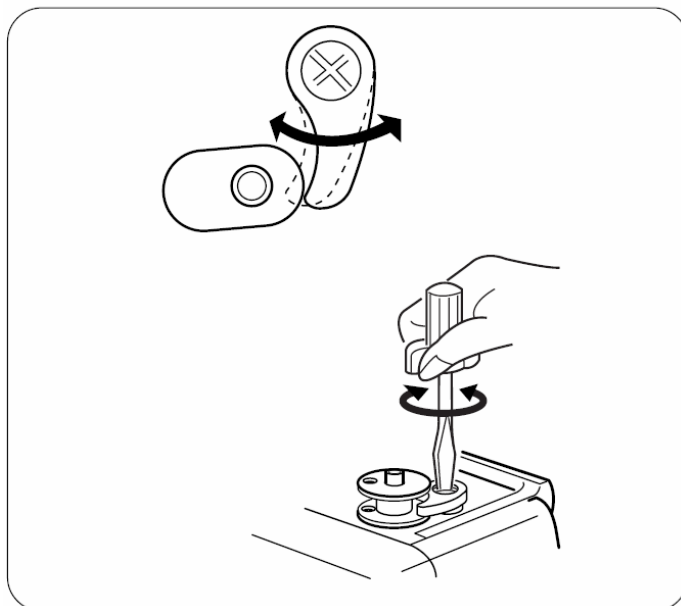
- ① Дополнительный стержень для катушки
- ② Отверстие для стержня катушки
- ③ Войлочная прокладка для катушки

Дополнительный стержень ① предназначен для намотки шпульки без вынимания нити из машины и для шитья двумя иглами. Вставьте дополнительный стержень для катушки ① в отверстие ②. Установите прокладку ③ и катушку на стержень.



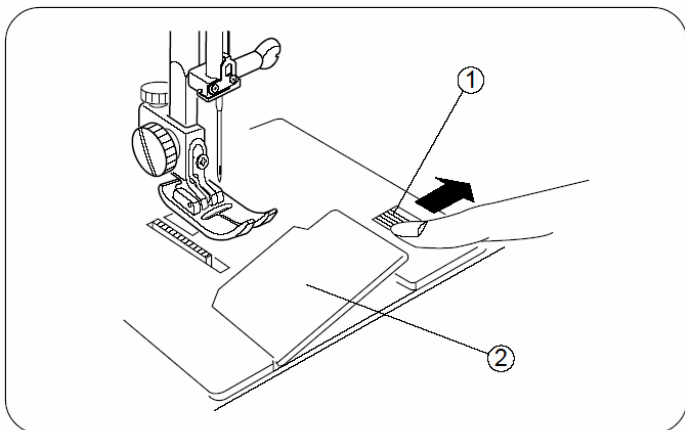
Намотка шпульки

- 1 Потяните за маховик вправо.
- 2 Вытяните нить с катушки.
- 3 Протяните нить вокруг направляющей.
 - A Для горизонтального стержня катушки
 - B Для дополнительного стержня катушки
- 4 Пропустите нить через отверстие в шпульку изнутри наружу.
- 5 Поместите шпульку на стержень для намотки.
- 6 Переместите шпульку вправо.
- 7 Удерживая рукой свободный конец нити, нажмите на педаль. Остановите машину после намотки нескольких слоев нити и отрежьте нить у самого отверстия шпульки.
- 8 Еще раз нажмите на педаль. После полной намотки нити на шпульку она останавливается автоматически. Возвратите устройство намотки шпульки в исходное положение, переместив стержень влево, и отрежьте нить, как показано на рисунке.
- 9 Задвиньте маховик. Машина не будет шить, пока муфта не войдет в зацепление.



ПРИМЕЧАНИЕ:

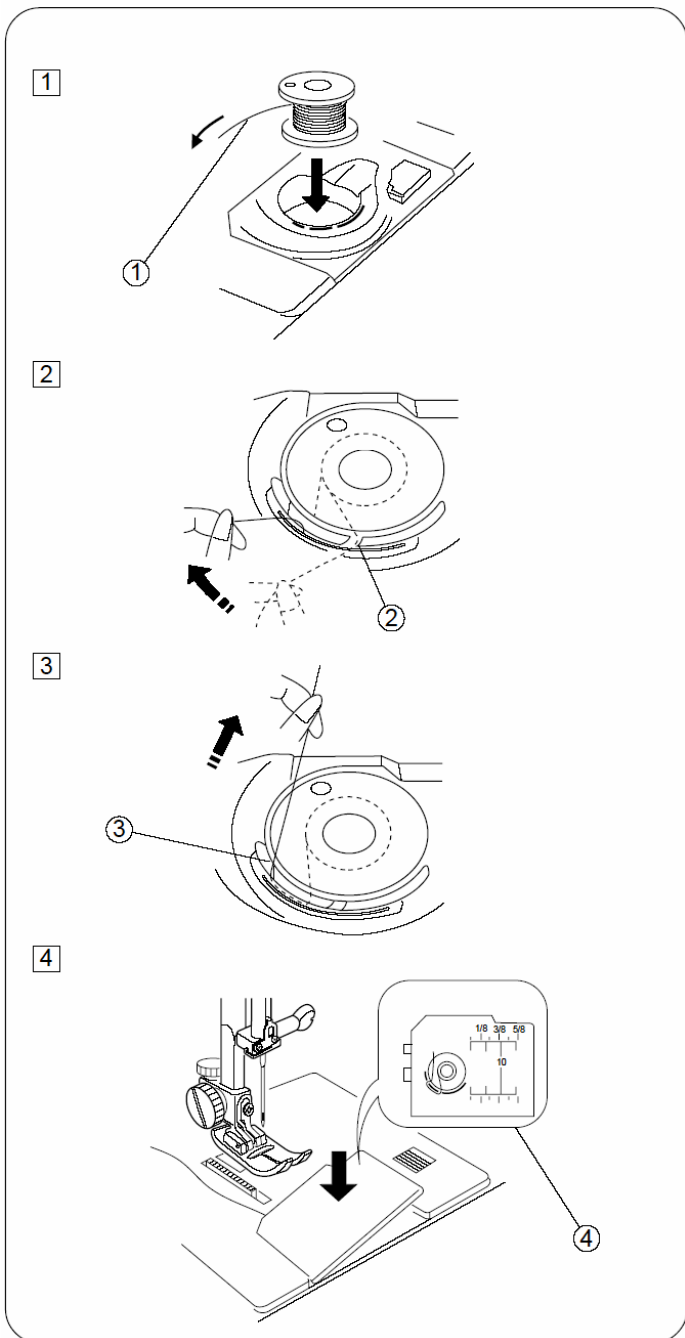
Положение фиксатора устройства намотки шпульки регулируется в зависимости от требуемого объема нити на шпулке (пример: половина или полный объем). Отверткой ослабьте винт на один оборот или менее, так чтобы можно было отрегулировать положение фиксатора устройства намотки шпульки. Не выкручивайте винт полностью. После установки фиксатора устройства намотки шпульки в требуемое положение затяните винт.



• Снятие крышки челнока

- ① Кнопка блокировки крышки челнока
- ② Крышка челнока

Переместите кнопку блокировки крышки челнока вправо и снимите крышку челнока.



Установка шпульки

- ① Конец нити
- ② Прорезь
- ③ Прорезь
- ④ Схема заправки нити

① Поместите шпульку в шпуледержатель так, чтобы нить выходила против часовой стрелки.

② Заведите нить в первую прорезь ② с передней стороны шпуледержателя. Потяните нить влево, пропуская ее между пластинами пружины натяжения.

③ Продолжите без напряжения протягивать нить, пока она не войдет во вторую прорезь ③. Вытяните нить наружу примерно на 15 см.

④ Поставьте на место крышку челнока. Проверьте заправку нити по схеме ④, изображенной на крышке челнока.

Заправка нити в машину

• Заправка нити в машину

- * Поднимите рычаг нитепритягивателя в крайнее верхнее положение поворотом маховика против часовой стрелки.
- * Поднимите рычаг подъема прижимной лапки.
- * Установите катушку на стержень. При этом нить должна сходиться с катушки так, как показано на рисунке.

- 1 Заведите конец нити вокруг направляющей верхней нити.
- 2 Придерживая нить на катушке, заведите конец нити вниз вокруг держателя стопорной пружины.
- 3 Протянуть нить внастяжку вверх справа налево по нитепритягивателю и затем вниз в ушко нитепритягивателя.
- 4 Заведите нить за направляющую на игловодителе слева.
- 5 Вденьте нить в иглу спереди назад или воспользуйтесь для этого нитевдевателем.

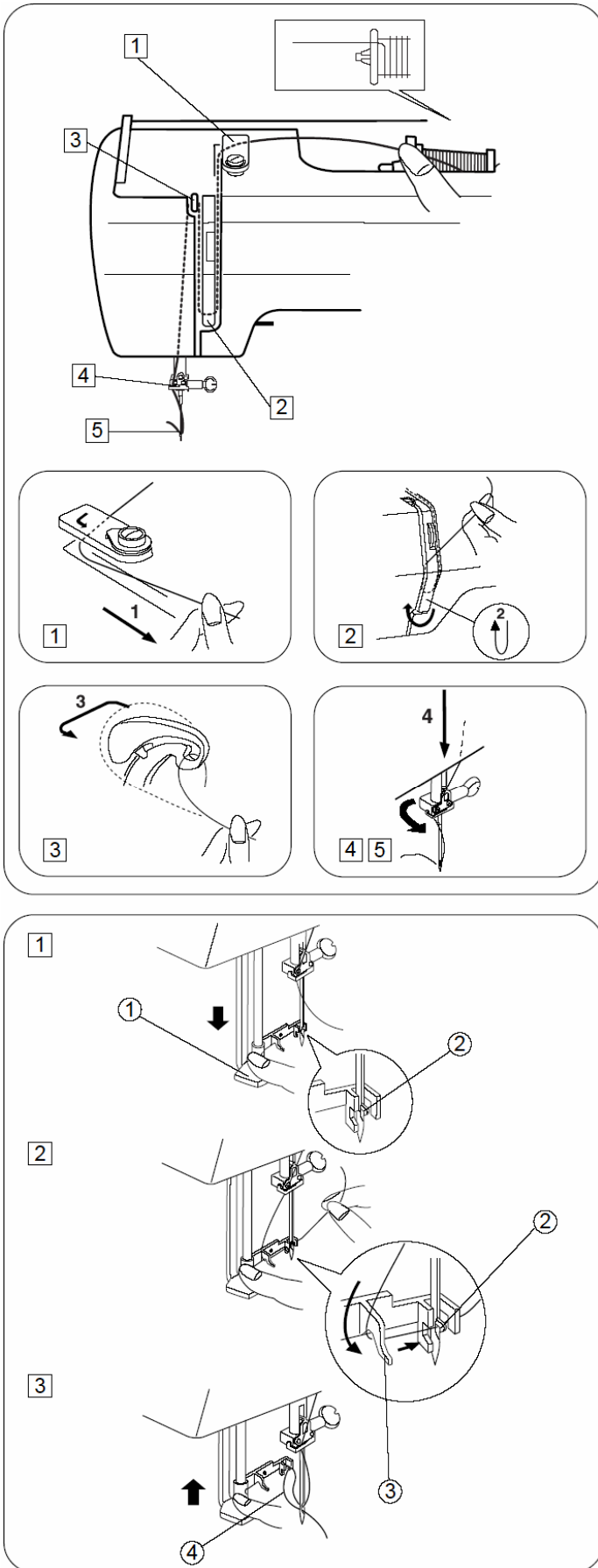
• Нитевдеватель

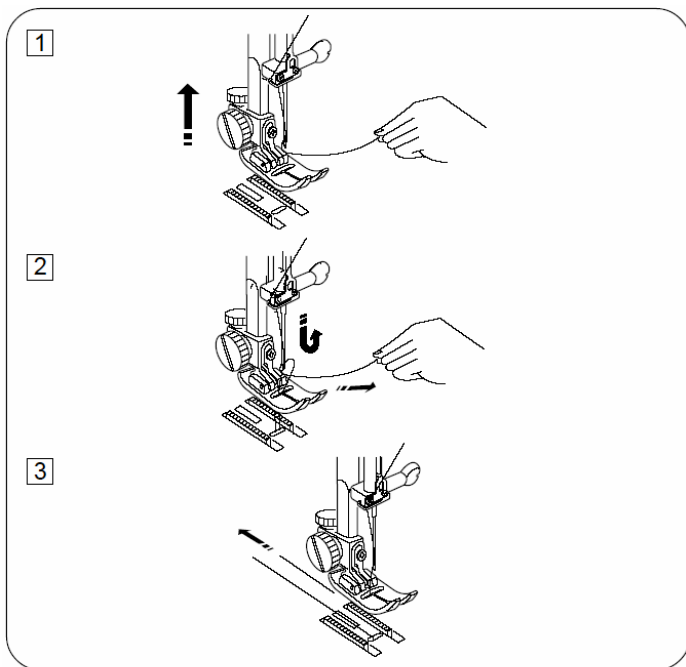
- 1 Ручка
- 2 Крючок
- 3 Направляющая
- 4 Конец нити

- 1 Поднимите иглу в крайнее верхнее положение. Нажмите на ручку нитевдевателя 1 до конца. Крючок выходит сзади через игольное ушко.
- 2 Внимательно следя за кончиком иглы, заведите нить в направляющую 3 и протяните ее под крючок 2.
- 3 Медленно отпустите ручку, удерживая конец нити 4 рукой. Петля нити проходит в ушко иглы.

ПРИМЕЧАНИЕ:

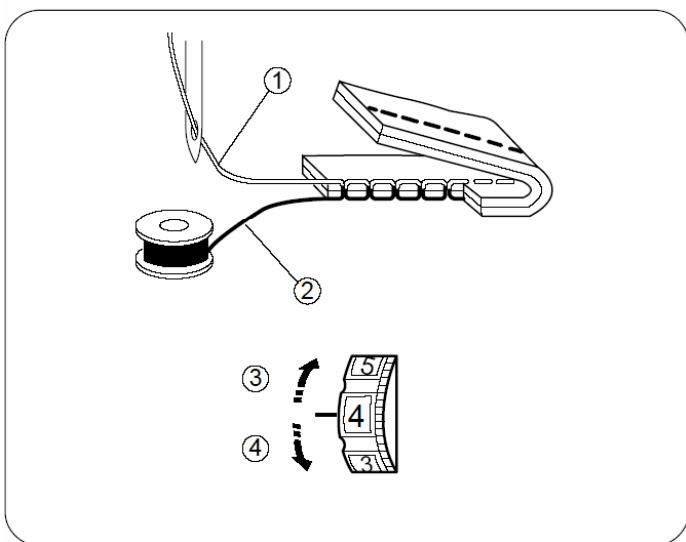
Нитевдеватель можно использовать с иглами с № 11 по № 16.
Рекомендуется нить с № 50 по № 90.





• Заправка шпульной нити

- 1 Поднимите прижимную лапку. Слегка придерживая игольную нить левой рукой, поверните маховик на один полный оборот против часовой стрелки.
- 2 Вытяните шпульную нить вверх, потянув за игольную нить.
- 3 Протяните обе нити на 10-15 см за прижимную лапку.



Регулировка натяжения игольной нити для прямой строчки

• Правильное натяжение

- 1 Игольная нить (верхняя)
- 2 Шпульная нить (нижняя)
- 3 Ослабить
- 4 Подтянуть

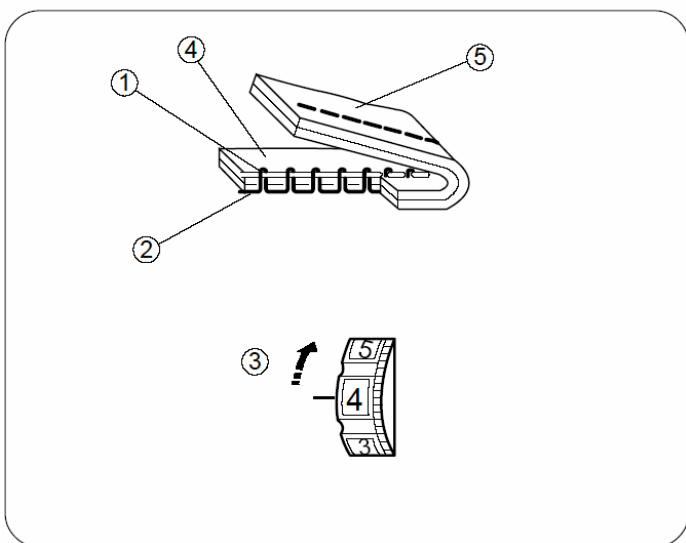
При идеальном стежке прямой строчки нити скрепляются между двумя слоями ткани, как показано на рисунке (увеличено для детального рассмотрения).

Если посмотреть на верх и низ шва, можно заметить, что стежки прострочены равномерно.

При регулировке натяжения игольной нити, чем больше число, тем выше натяжение верхней нити.

Результаты зависят от:

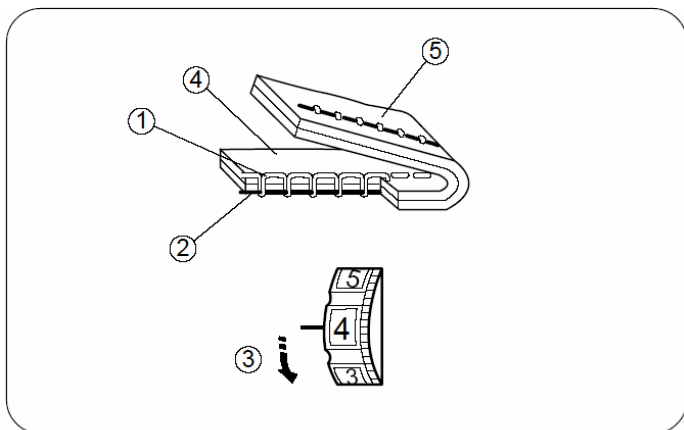
- жесткости и толщины ткани
- количества слоев ткани
- типа стежка



• Слишком сильное натяжение

- 1 Игольная нить (верхняя)
- 2 Шпульная нить (нижняя)
- 3 Ослабить натяжение
- 4 Лицевая (верхняя) сторона ткани
- 5 Изнаночная (обратная) сторона ткани

Шпульная нить оказывается на лицевой стороне ткани, и строчка выглядит грубо. Чтобы уменьшить натяжение игольной нити, установите диск на меньшее значение натяжения.



- **Слишком слабое натяжение**
 - ① Игольная нить (верхняя)
 - ② Шпульная нить (нижняя)
 - ③ Увеличить натяжение
 - ④ Лицевая (верхняя) сторона ткани
 - ⑤ Изнаночная (обратная) сторона ткани

Игольная нить выходит на изнаночную сторону ткани, и строчка выглядит грубо. Чтобы увеличить натяжение игольной нити, установите диск на большее значение натяжения.

Регулировка натяжения игольной нити для строчки зигзаг

При идеальной строчке зигзагом шпульную нить не видно на лицевой (верхней) стороне ткани, а игольную нить едва заметно на изнаночной (нижней) стороне ткани.

Вид правильной строчки см. на рисунках.

Для того, чтобы строчка имела надлежащий вид, отрегулируйте натяжение игольной нити.

- **Правильное натяжение**
 - ① Лицевая (верхняя) сторона ткани
 - ② Изнаночная (обратная) сторона ткани

Необходимо максимально уменьшить количество игольной нити, видимой на изнаночной (нижней) стороне ткани, без излишнего сморщивания или выхода шпульной нити на лицевую (верхнюю) сторону ткани.

Результаты зависят от ткани, нити и условий шитья.

- **Слишком сильное натяжение**
 - ① Лицевая (верхняя) сторона ткани
 - ② Изнаночная (обратная) сторона ткани

Каждый стежок зигзагом стягивается с соседним стежком по углам на лицевой (верхней) стороне ткани.

- **Слишком слабое натяжение**
 - ① Лицевая (верхняя) сторона ткани
 - ② Изнаночная (обратная) сторона ткани

Каждой стежок зигзагом стягивается с соседним стежком по углам на изнаночной (нижней) стороне ткани.

Регулятор выбора строчки (как установить тип строчки)

- ① Красный индикатор
- ② Регулятор выбора строчки

Поворачивайте регулятор выбора строчки до тех пор, пока красный индикатор не установится на стежке требуемого вида.

Строчки из нижнего ряда на индикаторной панели следует выбирать тогда, когда регулятор длины строчки установлен в положение растягивающегося стежка.

Используйте цвет на дисплее шитья, соответствующий цвету выбранного стежка.

ПРИМЕЧАНИЕ:

Во избежание поломки иглы или повреждения ткани при выборе строчки убедитесь в том, что игла поднята и вышла из ткани.

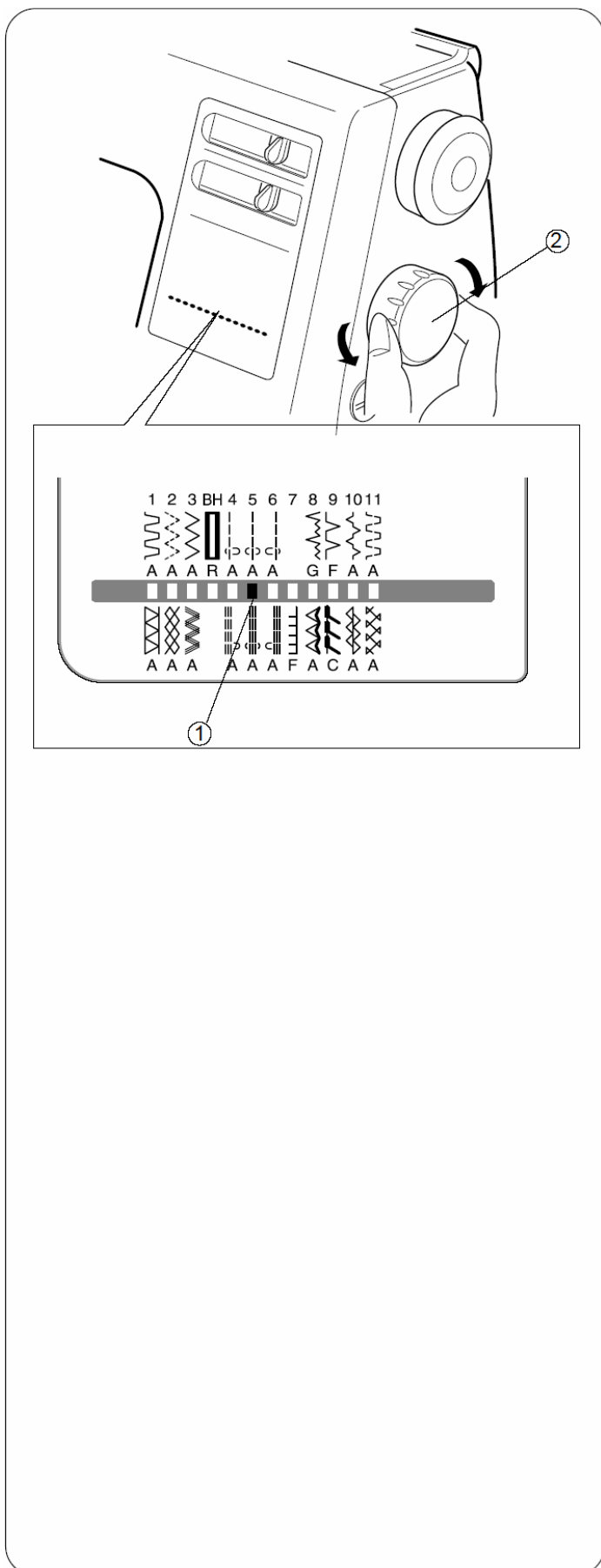
В рекомендуемой зоне установки длины стежка вид строчки имеет цветовую кодировку.

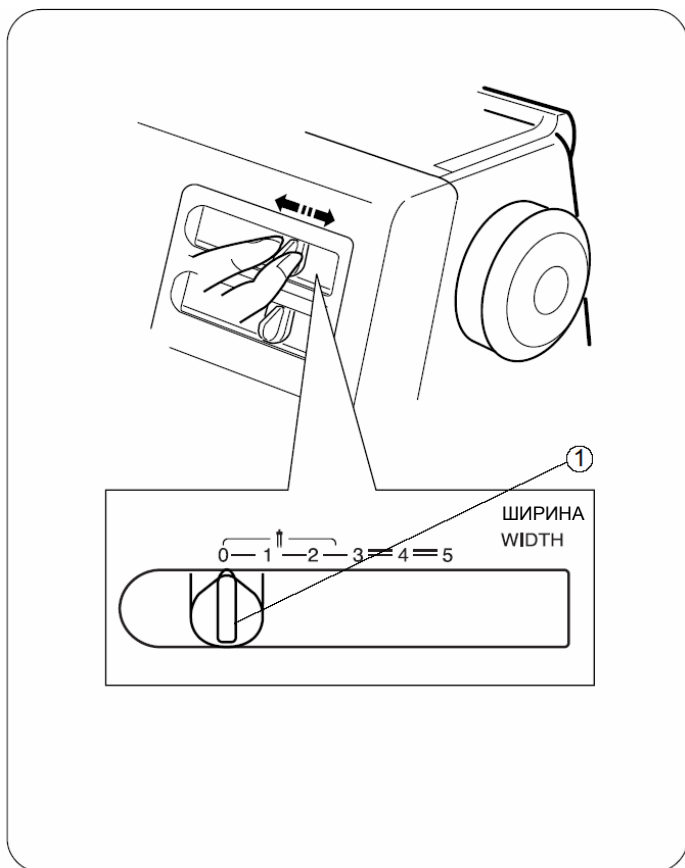
Зоны длины строчки:

Красная: прямые, зигзагом и вспомогательные строчки

Синяя: для автоматического выполнения петли

Желтая: растягивающиеся строчки





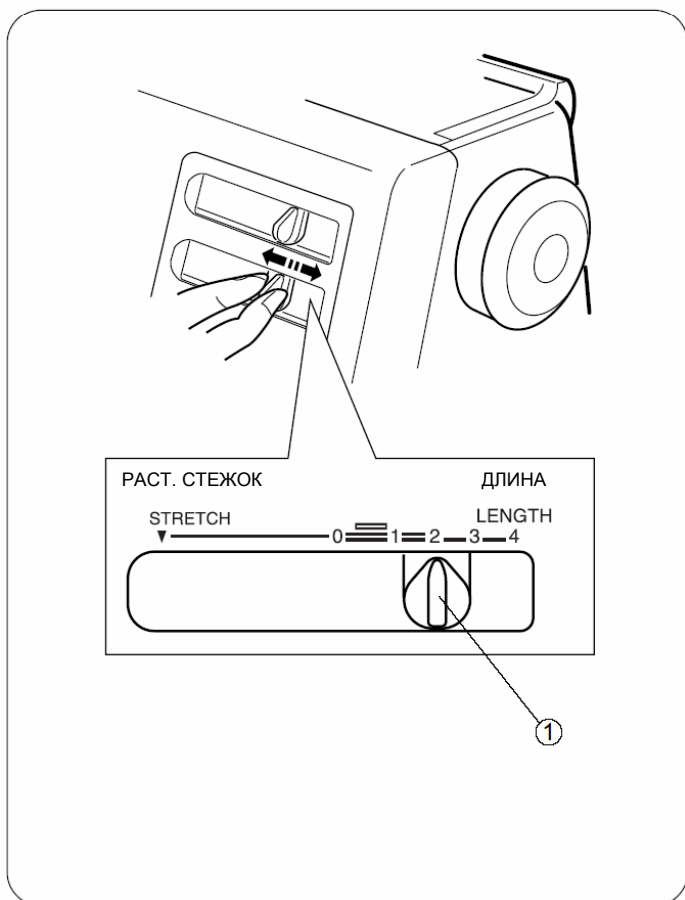
Регулировка ширины стежка

Переместите регулятор ширины стежка на требуемый номер ширины стежка.

Чем больше номер, тем больше ширина стежка. Знак **+** показывает диапазон регулировки при использовании двойной иглы. Синяя зона является корректным диапазоном регулировки при выполнении петель.

* Перед перемещением регулятора ширины стежка обязательно поднимите иглу над тканью.

① Регулятор ширины стежка



Регулировка длины стежка

Переместите регулятор длины на требуемый номер длины стежка.

При выборе стежка для шитья эластичных тканей установите регулятор длины стежка на отметку **STRETCH**. Чем больше номер, тем больше длина стежка. Знак **▬** показывает диапазон регулировки при выполнении петель.

* Перед перемещением регулятора длины стежка обязательно поднимите прижимную лапку.

① Регулятор длины стежка

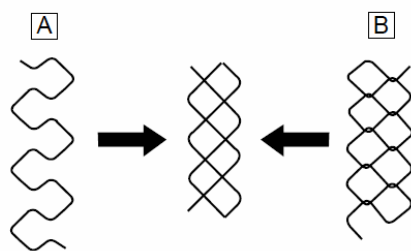
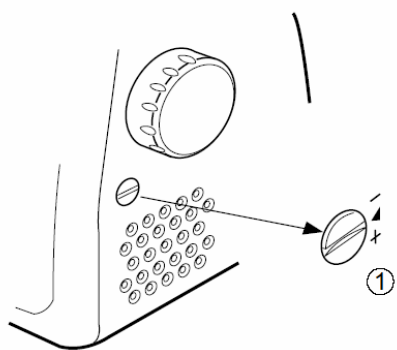
Регулировка сбалансированности растягивающегося стежка

① Регулятор подачи ткани

Если строчка растягивающимся стежком неровная при шитье определенной ткани, выполните регулировку регулятором скорости подачи ткани ①.

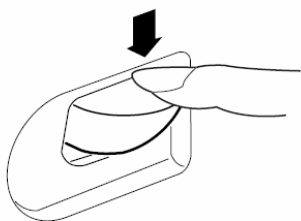
Для исправления неровной строчки:

- A** Если строчка слишком вытянутая, поворачивайте регулятор в направлении «-».
- B** Если строчка слишком сжатая, поворачивайте регулятор в направлении «+».



Рычаг обратной подачи материала

Для выполнения обратной строчки нажмите на данный рычаг.



ВНИМАНИЕ!

Рычаг обратной подачи материала применяется исключительно при шитье прямой строчкой и строчкой зигзаг

РАЗДЕЛ III. ОСНОВНОЕ ШИТЬЕ

Выполнение прямого шва

- | | |
|-----------------------------|--------------|
| ① Регулятор выбора строчки: | 4 ÷ 6 |
| ② Ширина стежка: | 5 |
| ③ Длина стежка: | Красная зона |
| ④ Натяжение игольной нити: | 2 ÷ 6 |
| ⑤ Прижимная лапка А: | Зигзаг |

• Шитье

Поднимите прижимную лапку и поместите ткань рядом с направляющей линией шва на игольной пластине (наиболее распространенное расстояние 1,6 см). Опустите иглу в точку, с которой вы хотите начать строчку. Опустите прижимную лапку и вытяните нити. Нажмите на педаль. Спокойно направляйте ткань по направляющей линии шва, так чтобы ткань продвигалась сама.

ВНИМАНИЕ: Убирайте пальцы от прижимной лапки при направлении ткани, иначе винт иглодержателя может ударить по пальцам и травмировать их.

• Окончание шитья

Для скрепления концов шва нажмите на кнопку обратной подачи материала и выполните несколько обратных стежков. Поднимите прижимную лапку. Уберите ткань, протяните нити назад и отрежьте их устройством для отрезания нити. Длина отрезаемой нити достаточна для того, чтобы начать следующий шов.

Использование направляющих шва на игольной пластине

- ① Центральное положение иглы
- ② Край ткани
- ③ Направляющие шва

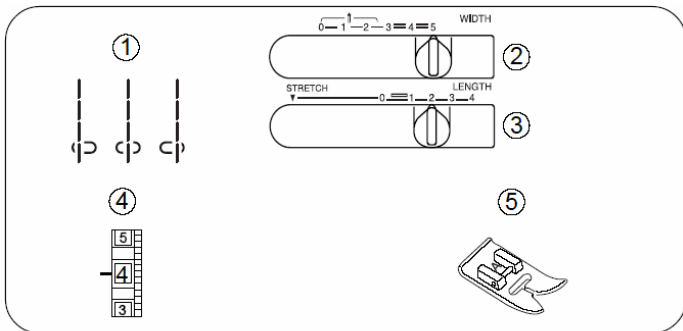
Направляющие шва выгравированы на игольной пластине, чтобы облегчить вам измерение ширины шва. Числа на игольной пластине указывают расстояние от центра иглы до края ткани. Расстояние между линиями составляет 0,3 см, и они нанесены на игольной пластине. Линии в миллиметрах находятся на расстоянии 5 мм одна от другой. Они выгравированы на отметках 10 мм, 15 мм и 20 мм.

Поворот на прямой угол

- ① Угловая направляющая

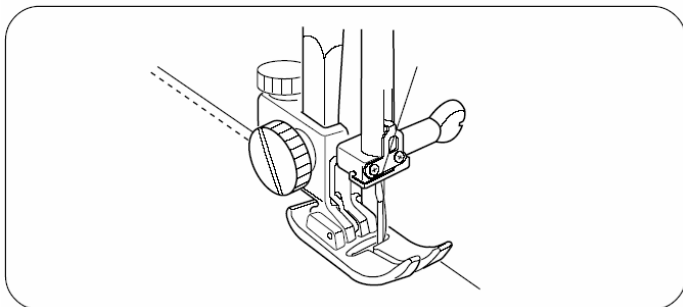
При выполнении строчки по краю ткани по направляющей шва 5/8", для поворота на прямой угол так, чтобы строчка продолжалась на том же самом расстоянии от края, необходимо:

1. Остановить строчку, когда передний край ткани доходит до линий угловых направляющих.
2. Опустить иглу поворотом маховика против часовой стрелки.
3. Поднять рычаг подъема прижимной лапки и повернуть ткань на 90° против часовой стрелки.
4. Опустить прижимную лапку и начать строчку в новом направлении.



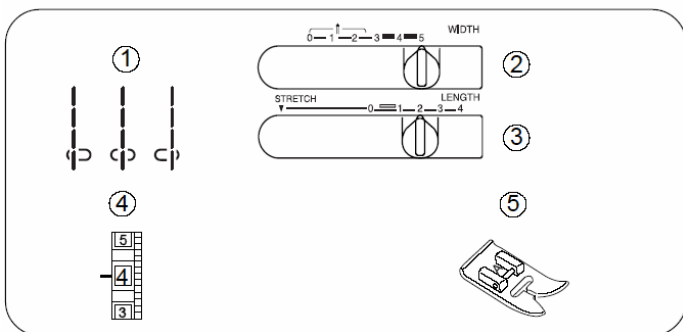
Отделочная строчка

- | | |
|-----------------------------|--------------|
| ① Регулятор выбора строчки: | 4 ÷ 6 |
| ② Ширина стежка: | 5 |
| ③ Длина стежка: | Красная зона |
| ④ Натяжение игольной нити: | 2 ÷ 6 |
| ⑤ Прижимная лапка А: | Зигзаг |



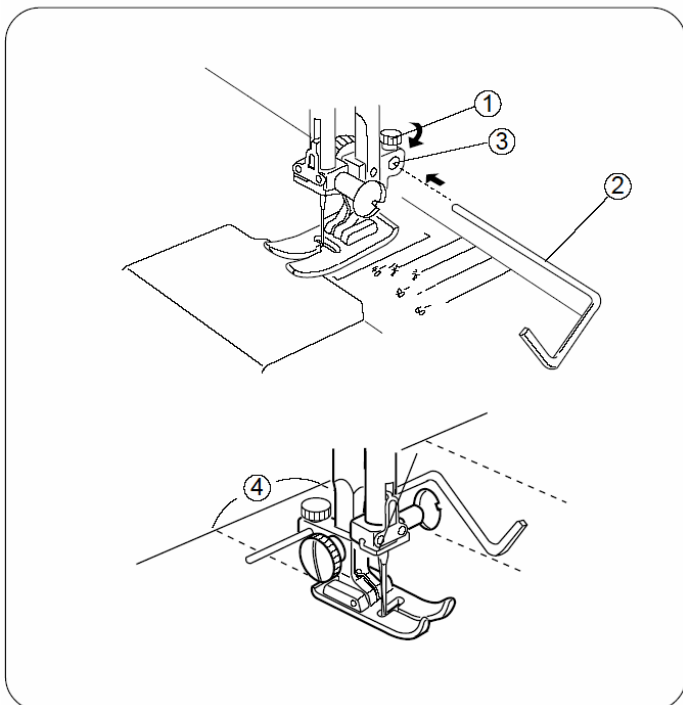
Отделочная строчка подчеркивает линии предметов одежды и обеспечивает выполнение плоских и четких швов и краев. Придайте четкость костюму или блузе одним или двумя рядами отделочной строчки по внешним краям манжет, лацканов или воротников. Опустите прижимную лапку и удерживайте край ткани у правого края прижимной лапки.

Ровно направляйте ткань вдоль края и выполните шов отделочной строчки на расстоянии 1,0 см от края.



Выстегивание

- | | |
|-----------------------------|--------------|
| ① Регулятор выбора строчки: | 4 ÷ 6 |
| ② Ширина стежка: | 5 |
| ③ Длина стежка: | Красная зона |
| ④ Натяжение игольной нити: | 2 ÷ 6 |
| ⑤ Прижимная лапка А: | Зигзаг |



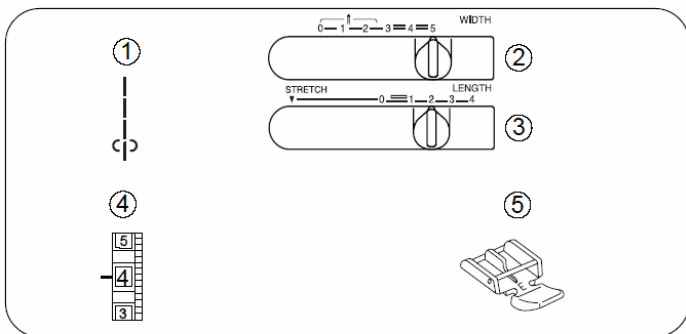
Для определения расстояния между строчками используйте линии направляющих шва на игольной пластине и на рукавной платформе. Направляющая линейка для выстегивания служит для обеспечения строчки по прямой линии.

1 Ослабьте крепежный винт линейки для выстегивания.

Переместите линейку для выстегивания в отверстие на требуемую ширину и затяните винт.

2 Производите строчку, направляя линейку для выстегивания по предыдущему шву.

- | |
|---|
| ① Крепежный винт линейки для выстегивания |
| ② Линейка для выстегивания |
| ③ Отверстие |
| ④ Расстояние |



Пришивание застежки-молнии

- ① Регулятор выбора строчки: 5
- ② Ширина стежка: 5
- ③ Длина стежка: 2
- ④ Натяжение игольной нити: 2 ÷ 6
- ⑤ Прижимная лапка E:

Лапка для пришивания застежки-молнии

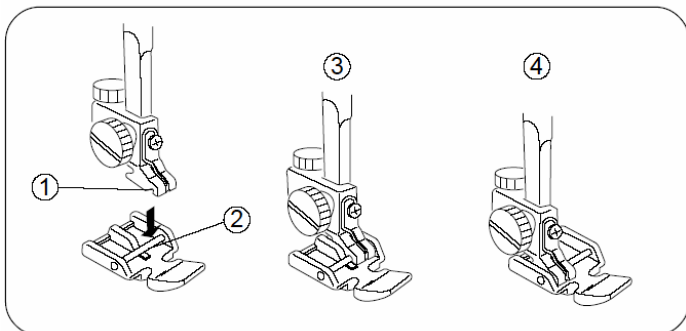
• Установка лапки для пришивания застежки-молнии

- ① Канавка
- ② Штифт
- ③ Для пришивания левой стороны
- ④ Для пришивания правой стороны

Установите лапку так, чтобы штифт на ней входил в канавку на держателе лапки.

* Для пришивания левой стороны застежки-молнии установите лапку правой стороной штифта.

* Для пришивания правой стороны застежки-молнии установите лапку левой стороной штифта.

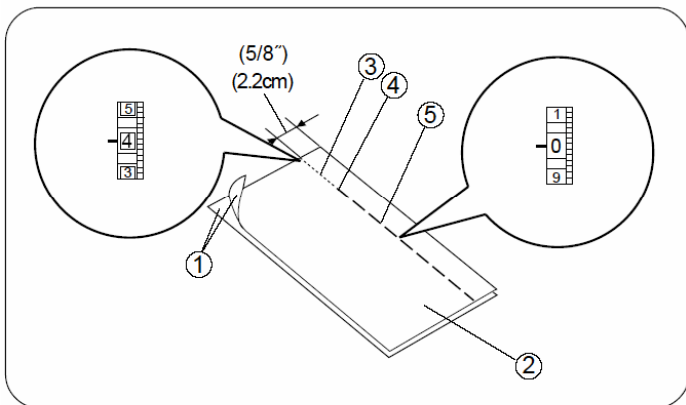


• Подготовка ткани

- ① Лицевая сторона ткани
- ② Изнаночная сторона ткани
- ③ Нижний шов
- ④ Нижнее положение остановки застежки-молнии
- ⑤ Стежок закрепки

Сложите ткань лицевой стороной ①. Выполните нижний шов ③ на расстоянии 2,2 см от правого края до предполагаемого нижнего положения застежки-молнии ④. Выполните несколько стежков обратной строчки для закрепления шва.

Увеличьте длину стежка до 4, установите натяжение игольной нити на 0 и прошейте наметочный шов ⑤ по всей длине застежки-молнии.



• Пришивание застежки-молнии

- ① 0,4 см (1/8")
- ② Зубцы застежки-молнии
- ③ Лента застежки-молнии

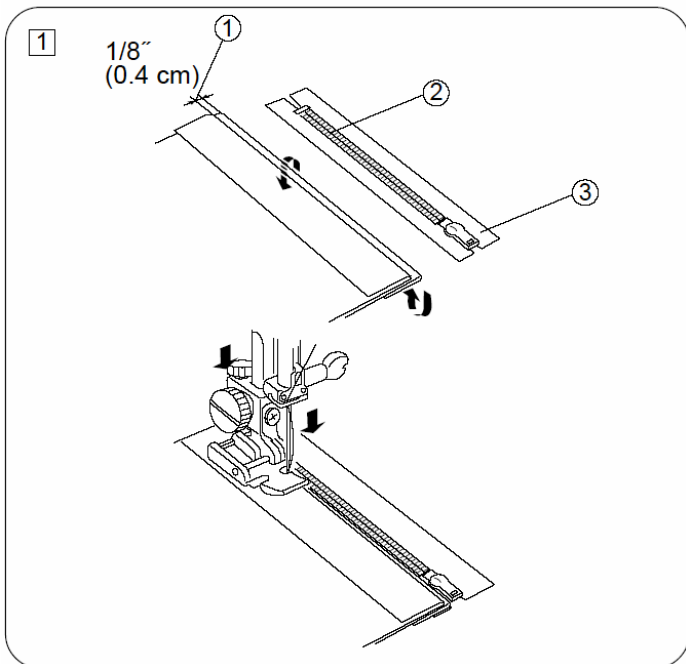
① Установите лапку для пришивания застежки-молнии на штифт справа.

Подверните вверх припуск на верхний шов. Заверните назад припуск на нижний шов так, чтобы ширина загиба ① была 0,4 см (1/8"). Поместите застежку-молнию зубцами рядом с загибом и приколите ее по месту булавки.

Выверните лапку для пришивания застежки-молнии относительно края. Прошейте шов по всей длине ленты застежки-молнии.

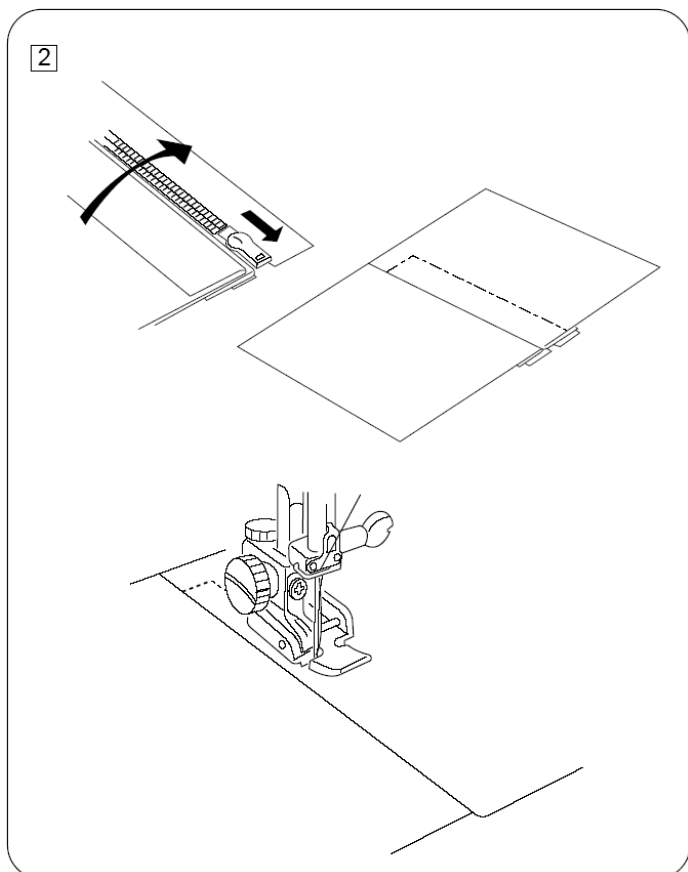
Перед язычком застежки-молнии остановите машину, оставив иглу в ткани, и поднимите лапку. Затем расстегните застежку-молнию на несколько дюймов для продолжения строчки.

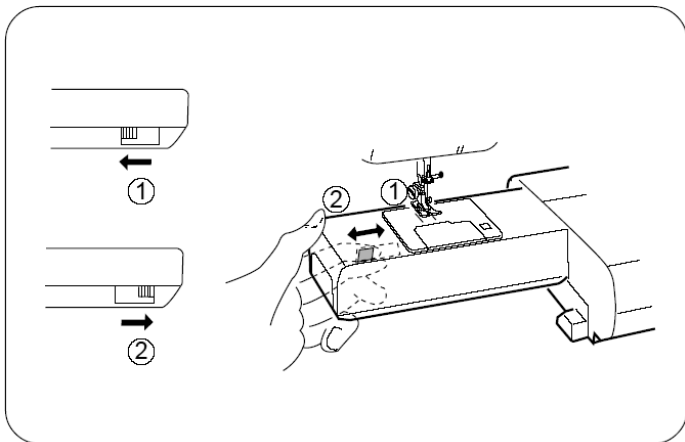
Уберите ткань и застегните застежку-молнию.



Пришивание застежки-молнии (продолжение)

- 2 Поднимите и снимите лапку, затем установите ее на штифт слева. Уложите и расправьте верхний слой ткани на застежку-молнию. Начиная от нижней точки застежки-молнии, прошейте шов на расстоянии примерно от 0,9 см до 1,2 см от линии наметочного шва. Поверните ткань на 90° и прошейте шов по всей длине ленты застежки-молнии. Перед язычком застежки-молнии остановите машину, оставив иглу в ткани, и поднимите лапку. С помощью ножа для распарывания шва распорите наметочную строчку на несколько сантиметров, затем на несколько сантиметров расстегните застежку-молнию для продолжения строчки. В конце шва выполните несколько закрепляющих стежков обратной строчкой. После пришивания обоих краев застежки-молнии с помощью ножа для распарывания шва распорите наметочную строчку.

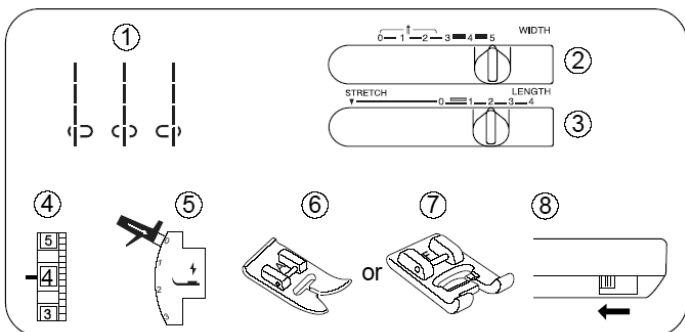




Регулировка высоты двигателя ткани

Переключатель высоты двигателя ткани находится под рукавной платформой с обратной стороны машины.

- ① Для опускания двигателя ткани переведите переключатель по стрелке, как указано на рисунке.
- ② Для подъема двигателя ткани переведите переключатель по стрелке, как указано на рисунке, и поверните маховик на себя. Двигатель ткани должен подняться в положение для обычного шитья.



Штопка

- | | |
|------------------------------|----------------------------|
| ① Регулятор выбора строчки: | 4 ÷ 6 |
| ② Ширина стежка: | 5 |
| ③ Длина стежка: | Любая |
| ④ Натяжение игольной нити: | 2 ÷ 6 |
| ⑤ Рычаг регулировки прижима: | 0 |
| ⑥ Прижимная лапка A: | Зигзаг |
| ⑦ Прижимная лапка F: | Лапка для вышивания гладью |

Переведите двигатель ткани в нижнее положение. Выровняйте отверстие в ткани на вышивальных пальцах, как показано на рисунке.

Опустите прижимную лапку F и медленно начните шитье.

Перемещайте ткань медленно взад-вперед до покрытия участка штопки. Поверните ткань на 90° и прошейте еще одни шов. По окончании штопки верните рычаг регулировки прижима на отметку 3 для нормального шитья.

* По завершении шитья верните диск натяжения нити на отметку "4". Переведите переключатель высоты двигателя ткани в положение подъема. При возобновлении шитья двигатель ткани поднимется.

ВНИМАНИЕ: Для тонкой или поврежденной ткани для укрепления подложите под дыру дополнительный лоскут ткани.

РАЗДЕЛ IV. СТРОЧКА ЗИГЗАГ

Основной зигзагообразный шов

- | | |
|-----------------------------|--------------|
| ① Регулятор выбора строчки: | 3 |
| ② Ширина стежка: | 1 ÷ 5 |
| ③ Длина стежка: | Красная зона |
| ④ Натяжение игольной нити: | 3 ÷ 5 |
| ⑤ Прижимная лапка А: | Зигзаг |

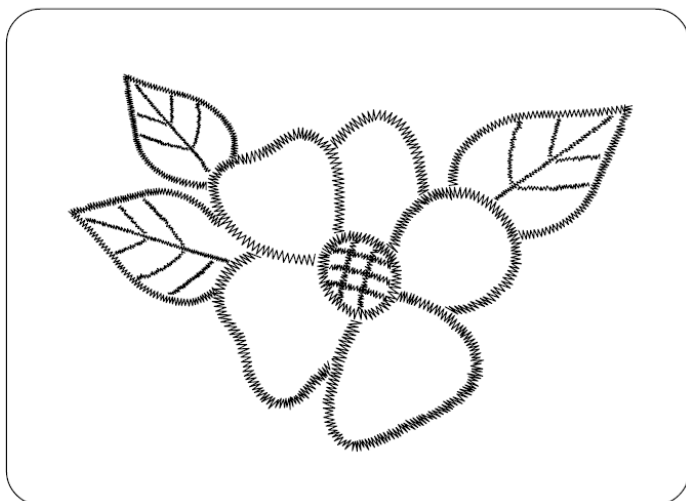
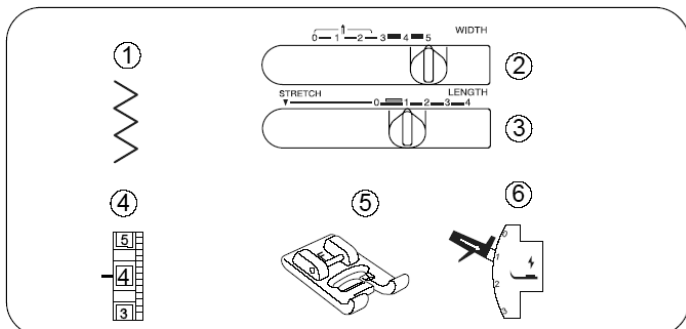
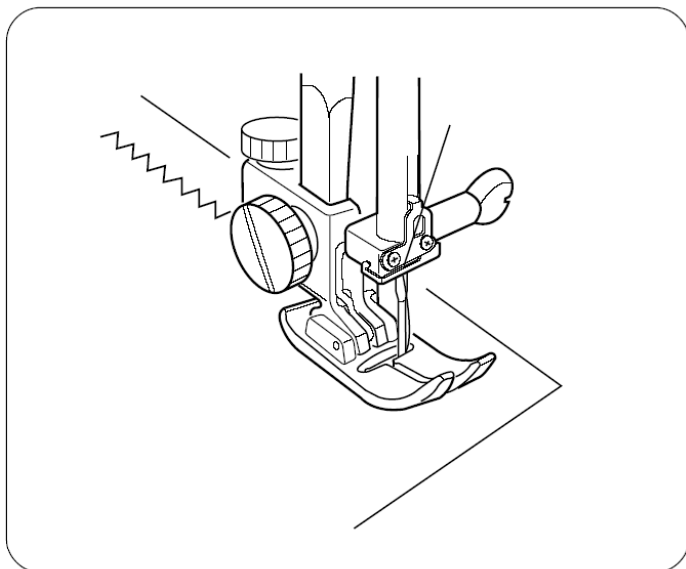
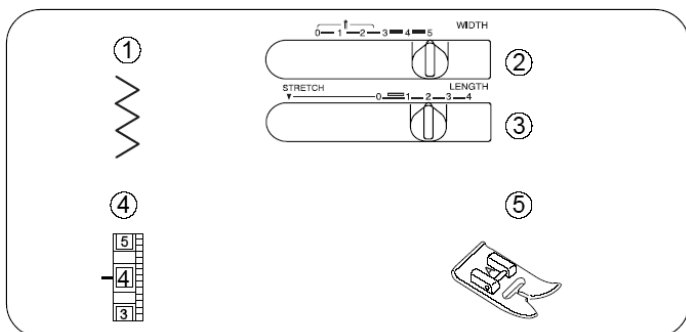
Зигзагообразный шов является одним из наиболее применяемых и универсальных. Он может использоваться в качестве вспомогательного для пришивания пуговиц, выполнения петель, обшивки кромок, шитья встык, ремонта и штопки. Кроме того, шов можно применять для декоративной отделки краев, аппликаций и при обрезке или в качестве шва декоративной строчки.

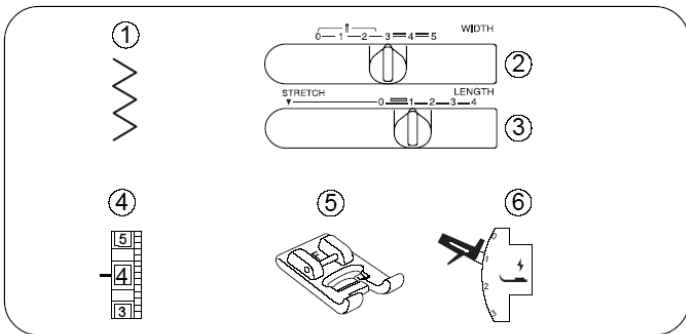
Шов для вышивания гладью

- | | |
|------------------------------|----------------------|
| ① Регулятор выбора строчки: | 3 |
| ② Ширина стежка: | 2 ÷ 5 |
| ③ Длина стежка: | 0,5 ÷ 1 |
| ④ Натяжение игольной нити: | 3 ÷ 8 |
| ⑤ Прижимная лапка F: | Для вышивания гладью |
| ⑥ Рычаг регулировки прижима: | 1 ÷ 2 |

Шов для вышивания гладью зачастую применяется для украшения и обшивки кромок шерстяных одеял, простыней, скатертей и салфеток. Он привлекательно выглядит также и на аппликациях.

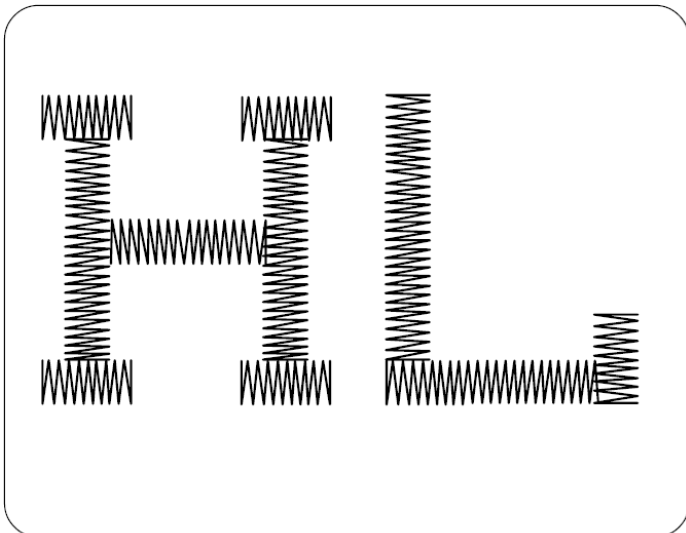
Для обеспечения наилучших результатов сначала выполните на используемой ткани пробную строчку. Плотный шов для вышивания гладью может морщить легкие ткани.



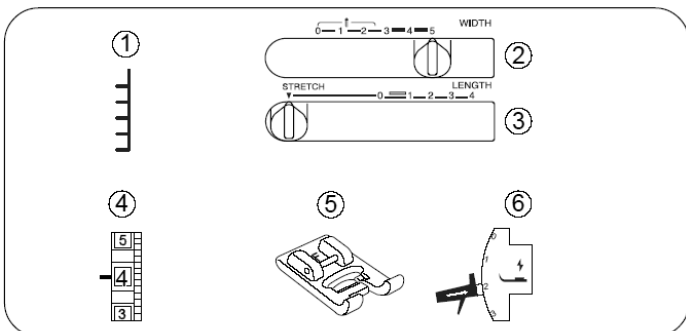


Вышивка букв

- | | |
|------------------------------|-------------------------|
| ① Регулятор выбора строчки: | 3 |
| ② Ширина стежка: | 3 |
| ③ Длина стежка: | $0,5 \div 1$ |
| ④ Натяжение игольной нити: | $1 \div 4$ |
| ⑤ Прижимная лапка F: | Для вышивания
гладью |
| ⑥ Рычаг регулировки прижима: | 1 или 2 |

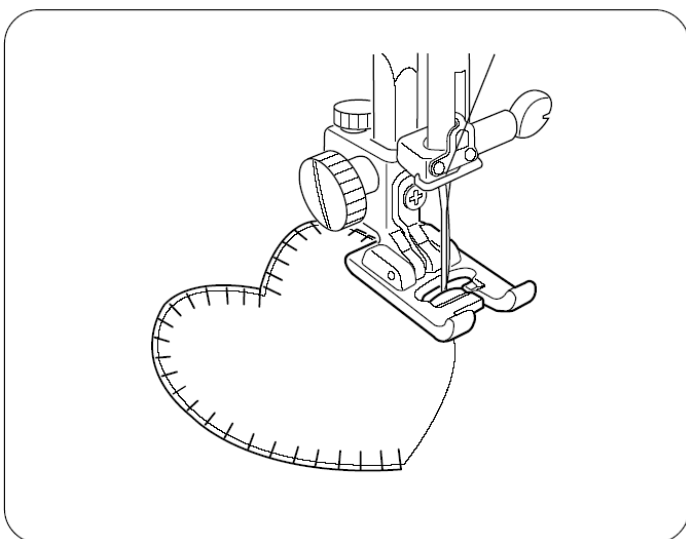


С изнаночной (нижней) стороны ткани закрепите подкладочную ткань. Нарисуйте буквы на ткани портняжным мелком. Выполните вышивку каждого символа, регулируя ширину стежка.



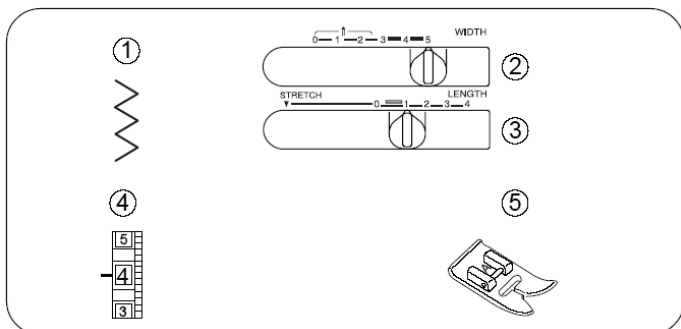
Аппликации

- | | |
|------------------------------|-------------------------|
| ① Регулятор выбора строчки: | 7 |
| ② Ширина стежка: | 5 |
| ③ Длина стежка: | Желтая полоса |
| ④ Натяжение игольной нити: | $2 \div 6$ |
| ⑤ Прижимная лапка F: | Для вышивания
гладью |
| ⑥ Рычаг регулировки прижима: | 2 |



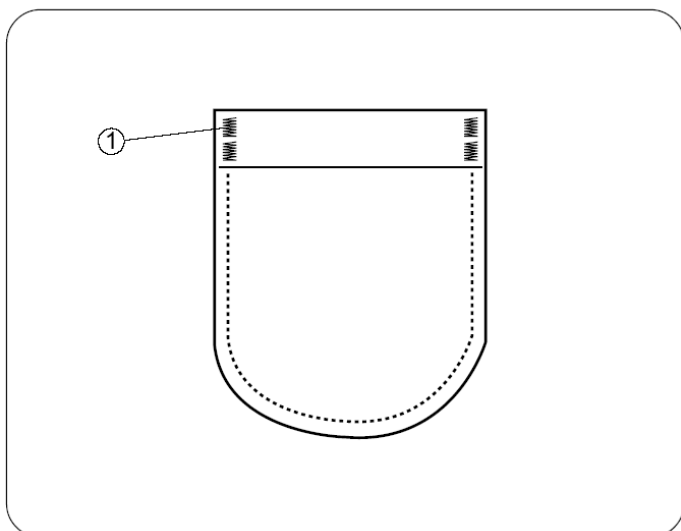
Приметайте детали аппликации на ткань или приварите их утюгом с помощью специальной клейкой основы. Выполните строчку вокруг аппликации, следя за тем, чтобы игла входила в ткань по необработанному краю аппликации.

ПРИМЕЧАНИЕ: При установке регулятора ширины стежка на отметку 5 максимальная ширина стежка № 7 составляет 3,5 мм.



Выполнение закрепки

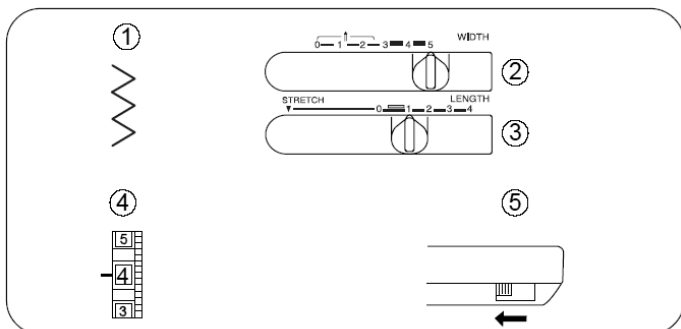
- | | |
|-----------------------------|--------------|
| ① Регулятор выбора строчки: | 3 |
| ② Ширина стежка: | $2 \div 5$ |
| ③ Длина стежка: | $0,5 \div 1$ |
| ④ Натяжение игольной нити: | $2 \div 6$ |
| ⑤ Прижимная лапка А: | Зигзаг |



Данный шов похож на очень короткий шов для вышивания гладью и используется для усиления точек натяжения таких деталей, как углы, карманы и штрипок дамского белья.

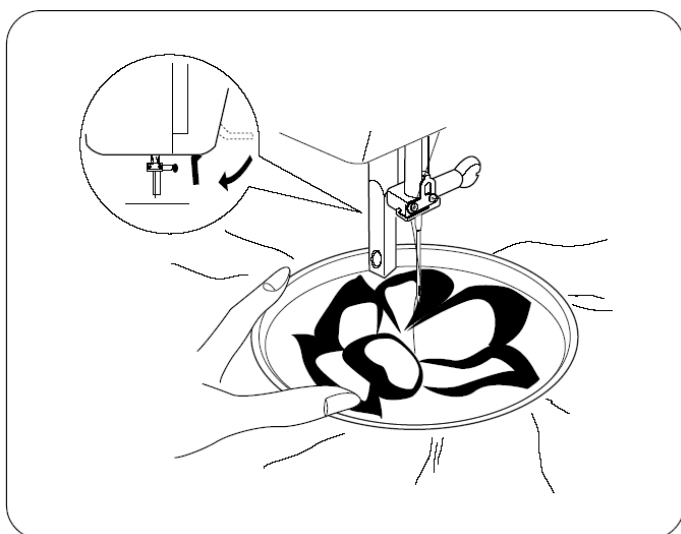
Для закрепки выполните от 4 (четырех) до 6 (шести) стежков.

- ① Закрепка



Вышивка

- | | |
|-----------------------------|------------|
| ① Регулятор выбора строчки: | 3 |
| ② Ширина стежка: | $1 \div 5$ |
| ③ Длина стежка: | Любая |
| ④ Натяжение игольной нити: | $2 \div 6$ |
| ⑤ Двигатель ткани: | Опущен |
| * Прижимная лапка: | Снята |

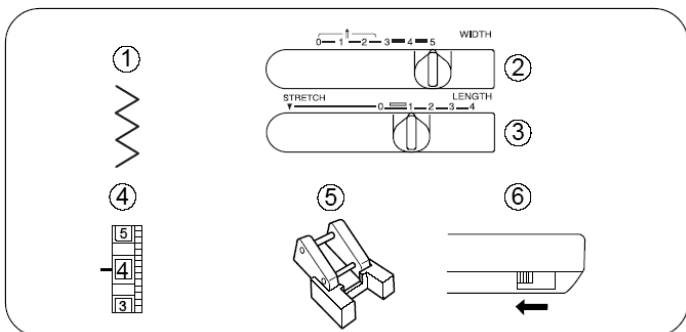


Опустите двигатель ткани и снимите держатель лапки.

Установите требуемую ширину стежка. Нанесите на ткань рисунок портняжным мелком. Установите и натяните ткань в пальцы для вышивания и поместите их под иглу.

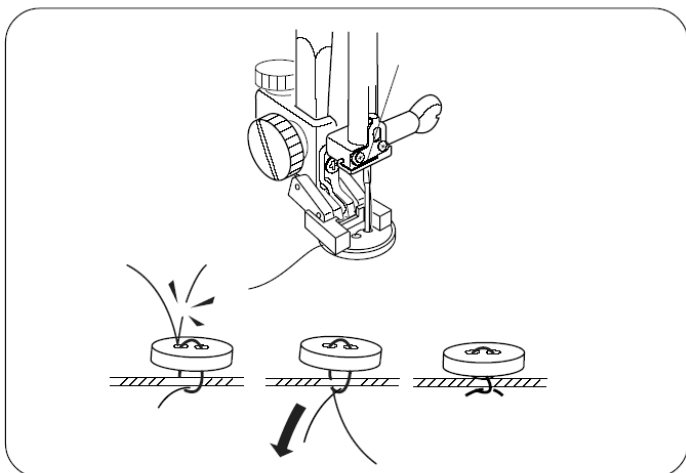
Опустите рычаг подъема прижимной лапки для натяжения игольной нити. Удерживая игольную нить левой рукой, поверните маховик против часовой стрелки на один полный оборот.

Потяните за игольную нить, чтобы вытащить шпульную нить на лицевую (верхнюю) сторону ткани. Со средней скоростью выполните строчку по нанесенному рисунку, осторожно направляя ткань рукой. По окончании вышивки поднимите двигатель ткани в положение нормального шитья.

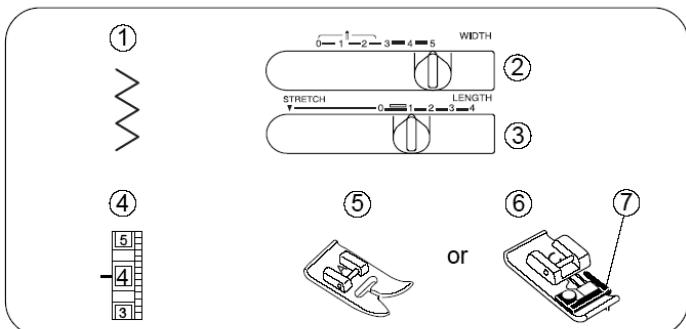


Пришивание пуговиц

① Регулятор выбора строчки:	3
② Ширина стежка:	$2 \div 5$
③ Длина стежка:	Любая
④ Натяжение игольной нити:	$2 \div 6$
⑤ Прижимная лапка T:	Для пришивания пуговиц
⑥ Двигатель ткани:	Опущен

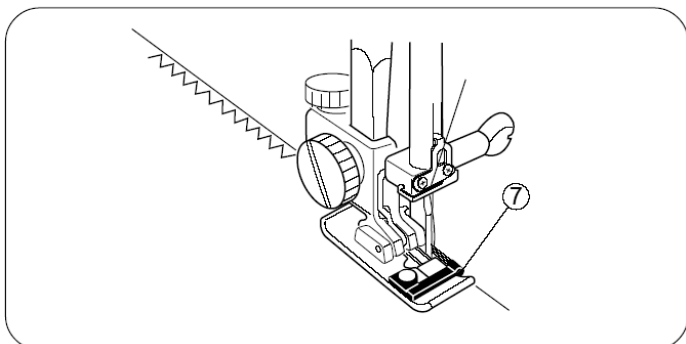


1. Вставьте лапку задним штифтом в паз держателя лапки. Осторожно опустите рычаг подъема прижимной лапки, удерживая лапку пальцем.
2. Положите пуговицу на ткань и, поворачивая маховик рукой, опустите иглу в левое отверстие пуговицы.
3. Выровняйте пуговицу и опустите лапку для пришивания пуговиц так, чтобы она удерживала пуговицу на месте. Отрегулируйте ширину стежка так, чтобы ширина зигзага равнялась расстоянию между отверстиями в пуговице.
4. Нажмите на педаль и выполните несколько стежков.
5. Отрежьте игольную нить в начале.
6. Потяните за шпульную нить для вывода игольной нити на изнаночную (нижнюю) сторону ткани.
7. Свяжите концы нити.



Краеобметочный шов

① Регулятор выбора строчки:	3
② Ширина стежка:	5
③ Длина стежка:	Красная зона
④ Натяжение игольной нити:	$3 \div 8$
⑤ Прижимная лапка A:	Зигзаг
⑥ Прижимная лапка C:	Краеобметочная
⑦ Направляющая шва щеткодержателя	



Данный вид шва подходит для деталей предметов одежды и обработки краев любых шитых изделий.

Установив лапку «зигзаг», начните строчку, установив иглу так, чтобы левый уголок стежка располагался на расстоянии примерно 0,3 см от необработанного края материала. Правым уголком шов должен почти касаться края материала.

Для легких тканей используйте краеобметочную лапку. Для начала строчки выровняйте край ткани по внутренней стороне направляющей шва щеткодержателя ⑦.

РАЗДЕЛ V. ВСПОМОГАТЕЛЬНЫЕ И ДЕКОРАТИВНЫЕ СТРОЧКИ

Потайной подшивочный шов

- | | | | |
|---|---------------------------|--------------|------------------------------|
| ① | Регулятор выбора строчки: | 8 | |
| ② | Ширина стежка: | 2 ÷ 3 | |
| ③ | Длина стежка: | Красная зона | |
| ④ | Натяжение игольной нити: | 2 ÷ 6 | |
| ⑤ | Прижимная лапка G: | Для строчки | потайным подшивочным стежком |

Используйте нить того же цвета, что и ткань.

На тяжелых распускающихся тканях сначала следует обметать необработанный край.

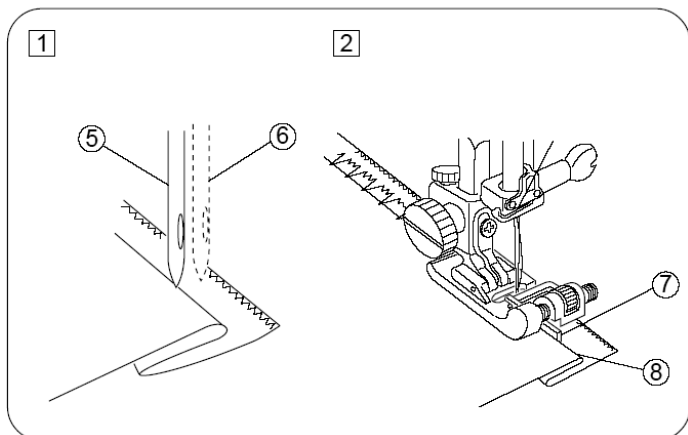
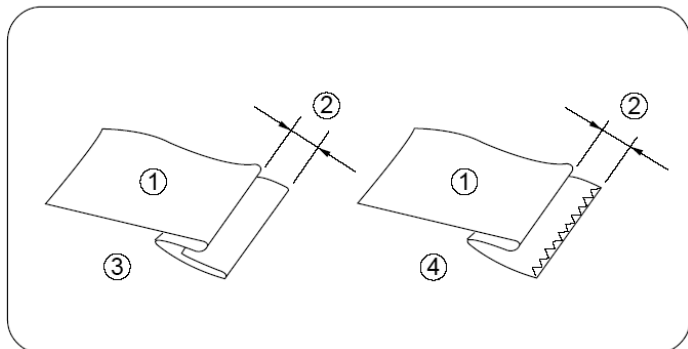
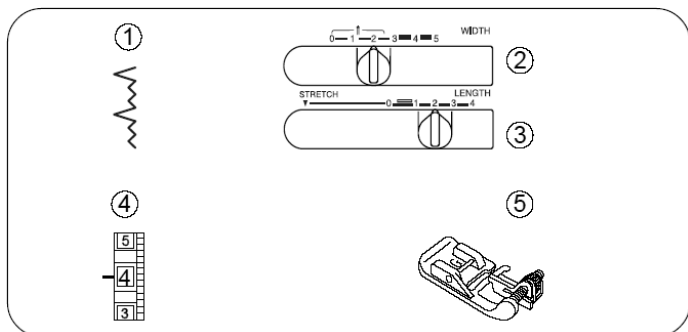
Подогните край, как показано на рисунке.

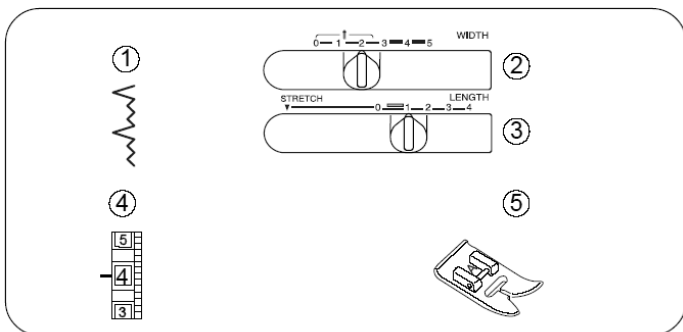
- ① Изнаночная (нижняя) сторона ткани
- ② 1/4"-7/16" (0,4-0,7 см)
- ③ Легкая ткань
- ④ Тяжелая ткань

• Строчка

- ⑤ Игла перемещается влево
- ⑥ Игла перемещается вправо
- ⑦ Направляющая
- ⑧ Подогнутый край

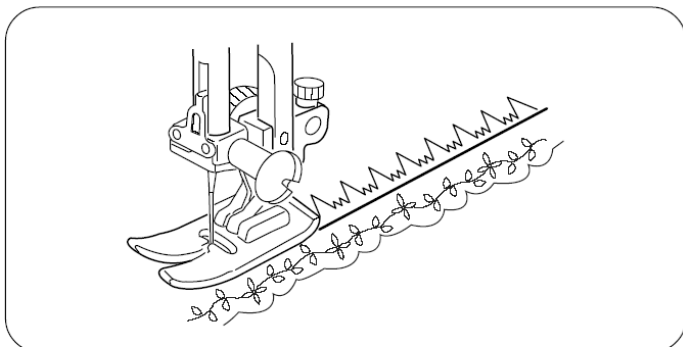
На направляющей лапки для потайного подшивного шва имеется скользящий винт, с помощью которого можно точно определять точку, в которой игла проходит через подогнутый край ткани. Отрегулируйте винт так, чтобы в крайнем левом положении стежка игла едва захватывала край подгиба. Если игла входит в ткань слева слишком далеко, строчку будет видно на лицевой стороне ткани. Опустите прижимную лапку. Прошейте шов, направляя подогнутый край по направляющей на лапке ⑦. Во время строчки правая сторона шва выполняется в виде строчки одиночным цепным стежком справа от подгиба.



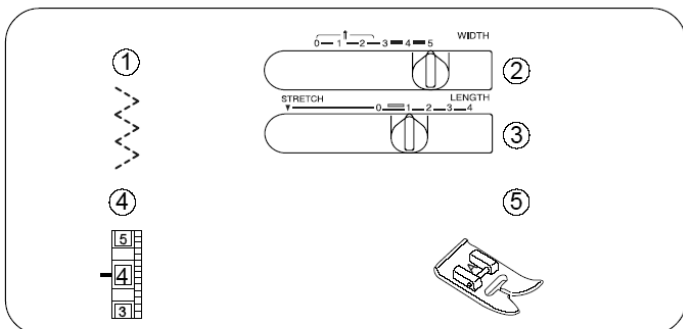


Кружева

- | | |
|-----------------------------|------------|
| ① Регулятор выбора строчки: | 8 |
| ② Ширина стежка: | $2 \div 3$ |
| ③ Длина стежка: | 1 |
| ④ Натяжение игольной нити: | $1 \div 4$ |
| ⑤ Прижимная лапка А: | Зигзаг |

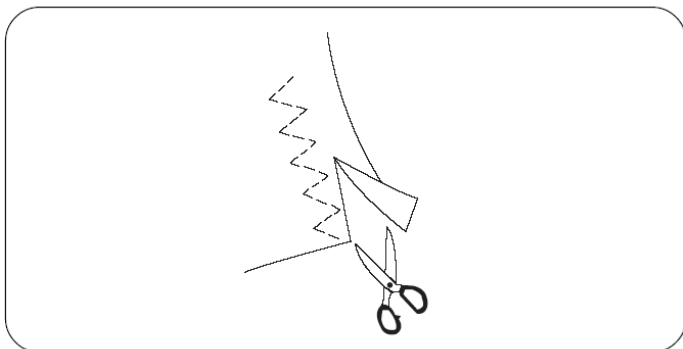


Кружево придает причудливость и женственность блузам и дамскому белью. При окантовке кружевом столовое белье и подушки становятся элегантнее. Загните необработанный край ткани не менее чем на 1,5 см. Положите кружево под ткань и выполните строчку потайным подшивочным швом. Лишнюю ткань обрежьте рядом со швом.



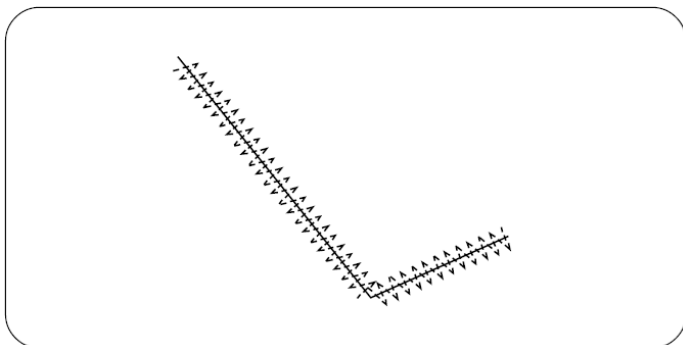
Сложная строчка зигзаг

- | | |
|-----------------------------|--------------|
| ① Регулятор выбора строчки: | 2 |
| ② Ширина стежка: | 5 |
| ③ Длина стежка: | $0,5 \div 1$ |
| ④ Натяжение игольной нити: | $2 \div 6$ |
| ⑤ Прижимная лапка А: | Зигзаг |



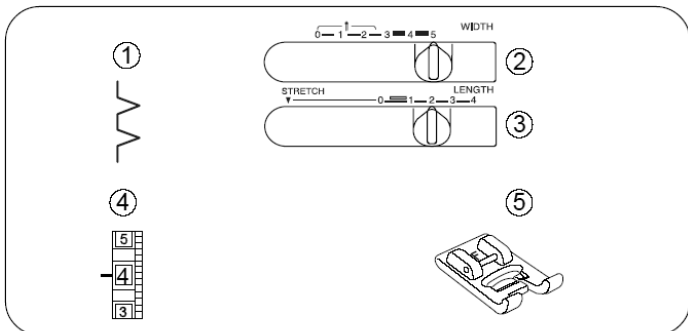
• Обработка припуска

Данный вид строчки используется для подшивания припуска на шов на синтетических и других тканях, который подвержены сыпучести, а также отлично подходит для штопки и починки разрывов. Расположите ткань так, чтобы оставался припуск на шов в 1,5 см. Лишнюю ткань обрежьте рядом со швом. Проявляйте осторожность, чтобы не перерезать стежки.



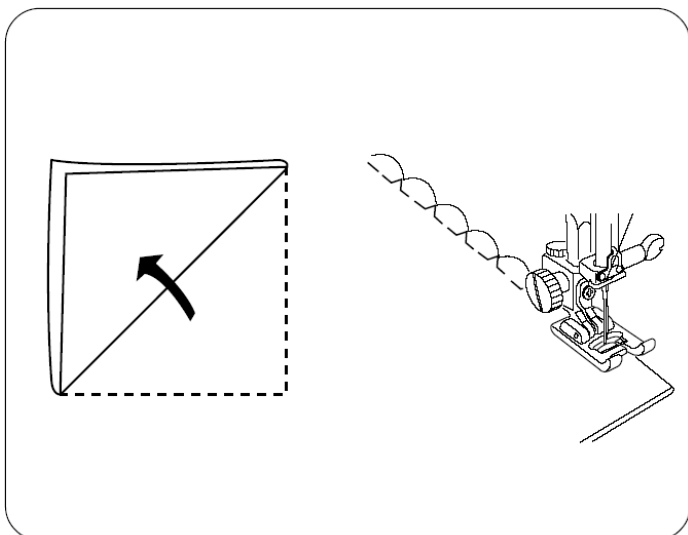
• Ремонт

Уложите разрыв под иглой так, чтобы шов захватывал обе стороны.



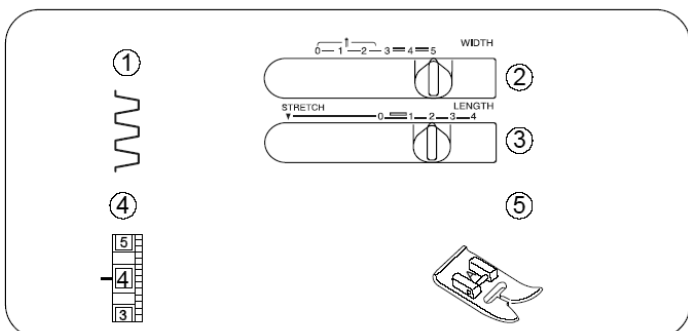
Трубчатый шов

- | | |
|-----------------------------|----------------------|
| ① Регулятор выбора строчки: | 9 |
| ② Ширина стежка: | 3 ÷ 5 |
| ③ Длина стежка: | Красная зона |
| ④ Натяжение игольной нити: | 6 ÷ 8 |
| ⑤ Прижимная лапка F: | Для вышивания гладью |



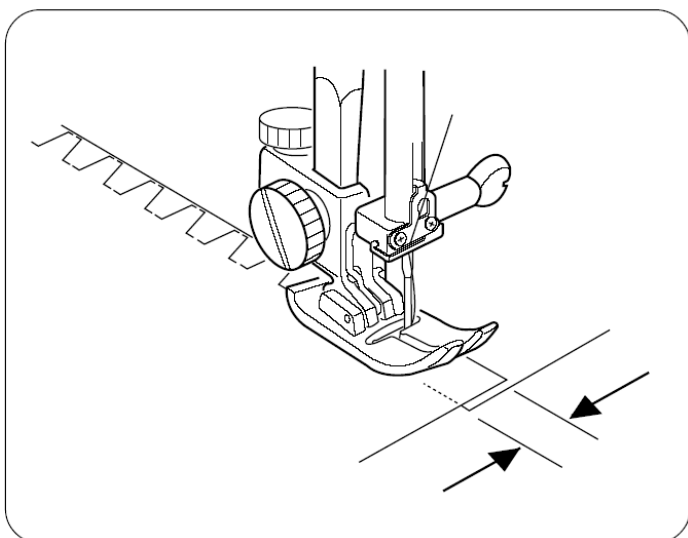
Используется для легких тканей (например, трикотажных). Загните ткань на угол и прошейте складку. Игла должна только прихватывать загнутый край, чтобы он оставался полым. Вам может потребоваться слегка увеличить натяжение игольной нити.

При строчке трубчатым швом рядами располагайте их на расстоянии не менее 1,5 см один от другого. Трубчатым швом можно также прошивать вязаные ткани или мягкие гладкие текстильные ткани в любом направлении.

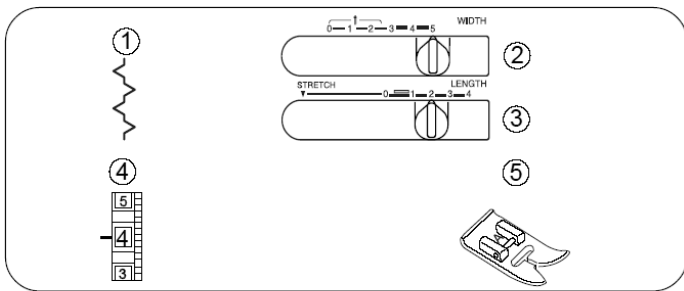


Коробчатый шов

- | | |
|-----------------------------|--------------|
| ① Регулятор выбора строчки: | 1 |
| ② Ширина стежка: | 3 ÷ 5 |
| ③ Длина стежка: | Красная зона |
| ④ Натяжение игольной нити: | 3 ÷ 8 |
| ⑤ Прижимная лапка A: | Зигзаг |

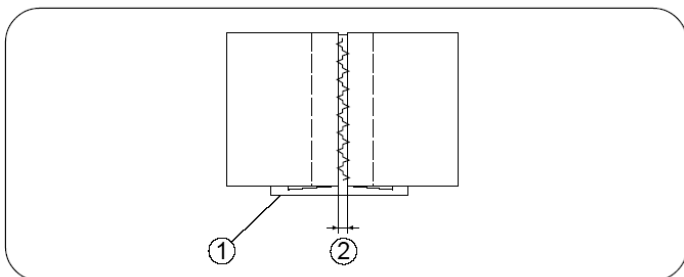


Соедините внахлест два необработанных края тяжелого подкладочного материала и прострочите их данным стежком.



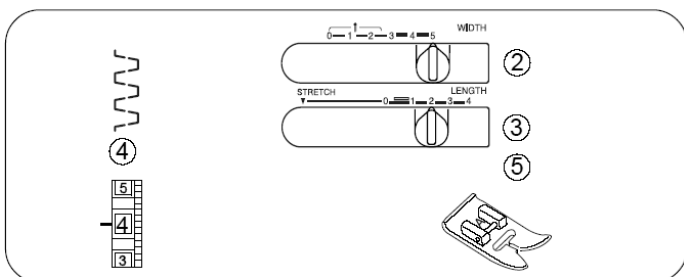
Декоративный зигзагообразный шов

- ① Регулятор выбора строчки: 10
- ② Ширина стежка: 5
- ③ Длина стежка: $0,5 \div 2$
- ④ Натяжение игольной нити: $3 \div 8$
- ⑤ Прижимная лапка А: Зигзаг



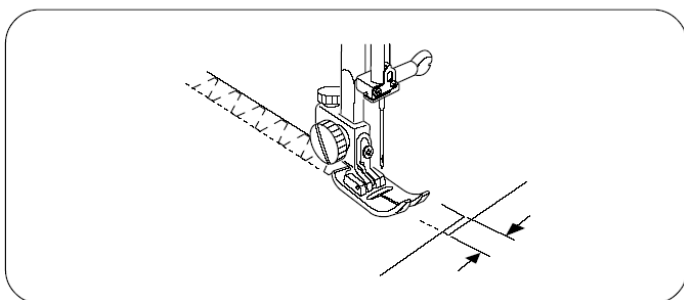
- ① Бумага или отрывная подкладка
- ② 0,3 см

Используйте данный шов при соединении двух частей ткани для придания изделию эффекта вышивки и его дополнительного украшения. Подогните края ткани на 1,3 см и прогладьте их. Приколите оба края булавками к бумаге или отрывной подкладке с отступом в 0,3 см. Медленно выполните строчку, направляя ткань так, чтобы игла захватывала загнутый край с обеих сторон.



Двухточечный коробчатый шов

- ① Регулятор выбора строчки: 11
- ② Ширина стежка: $3 \div 5$
- ③ Длина стежка: $1 \div 2$
- ④ Натяжение игольной нити: $3 \div 8$
- ⑤ Прижимная лапка А: Зигзаг



Данный шов подходит для сшивания эластичного трикотажного полотна.

РАЗДЕЛ VI. ЭЛАСТИЧНЫЕ СТРОЧКИ

Шов прямой строчки

- | | |
|-----------------------------|-------------|
| ① Регулятор выбора строчки: | 4 ÷ 6 |
| ② Ширина стежка: | 5 |
| ③ Длина стежка: | Желтая зона |
| ④ Натяжение игольной нити: | 2 ÷ 6 |
| ⑤ Прижимная лапка А: | Зигзаг |

ПРИМЕЧАНИЕ: При использовании лапки для шва прямой строчки обязательно устанавливайте иглу в центральное положение, в противном случае игла может удариться о прижимную лапку и сломаться.

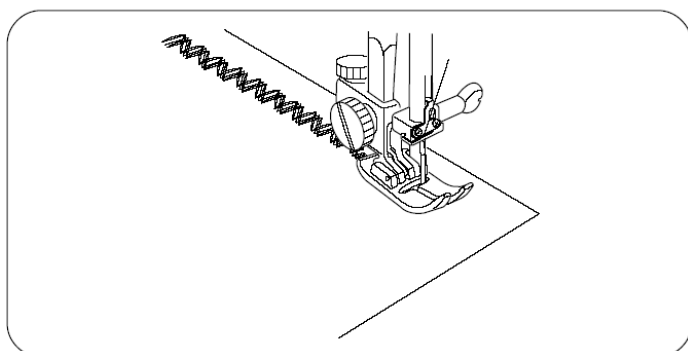
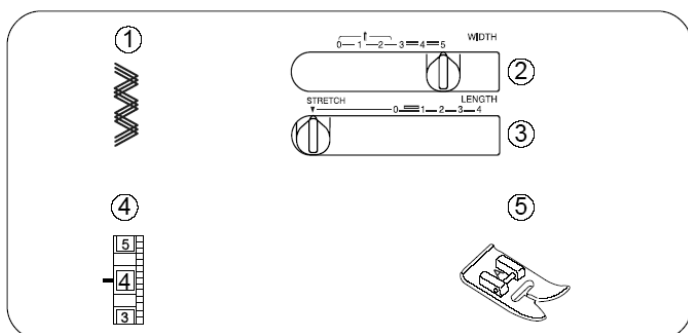
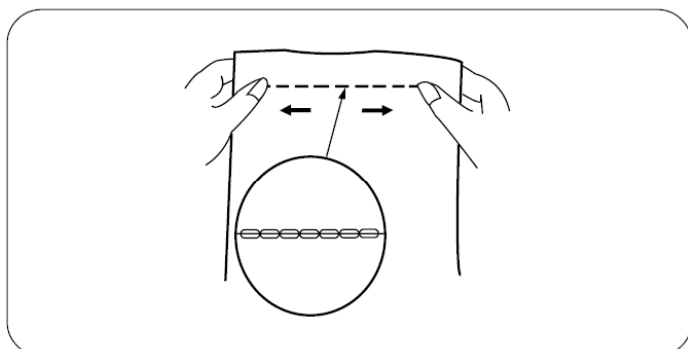
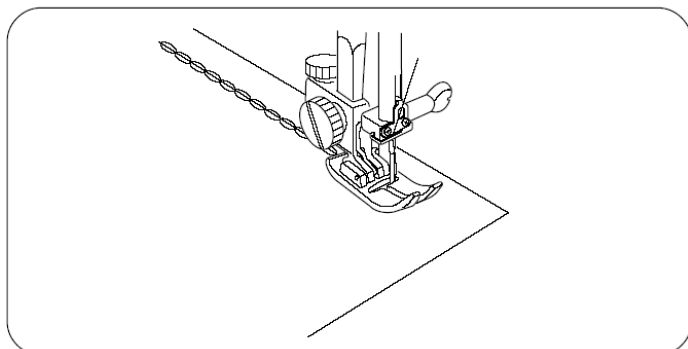
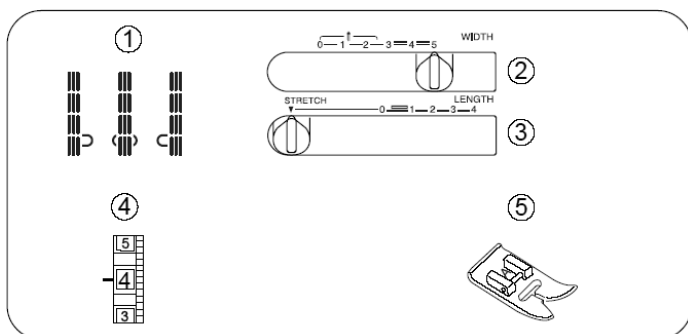
Данный прочный надежный шов рекомендуется тогда, когда необходима одновременно эластичность и прочность для обеспечения удобства и надежности.

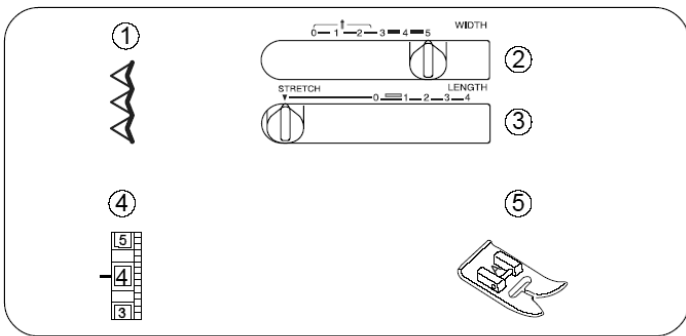
Применяйте шов прямой строчки для усиления шагового шва брюк и швов пройм, а также для вязаных и эластичных трикотажных тканей. Этот шов следует также использовать для дополнительного усиления при строчке швов таких изделий, как рюкзаки.

Шов «вьюнчик»

- | | |
|-----------------------------|-------------|
| ① Регулятор выбора строчки: | 3 |
| ② Ширина стежка: | 2 ÷ 5 |
| ③ Длина стежка: | Желтая зона |
| ④ Натяжение игольной нити: | 2 ÷ 6 |
| ⑤ Прижимная лапка А: | Зигзаг |

Используется для строчки эластичных трикотажных тканей, где возможно шитье зигзагом. Также подходит для декоративной поверхностной строчки.





Краеобметочный натяжной шов

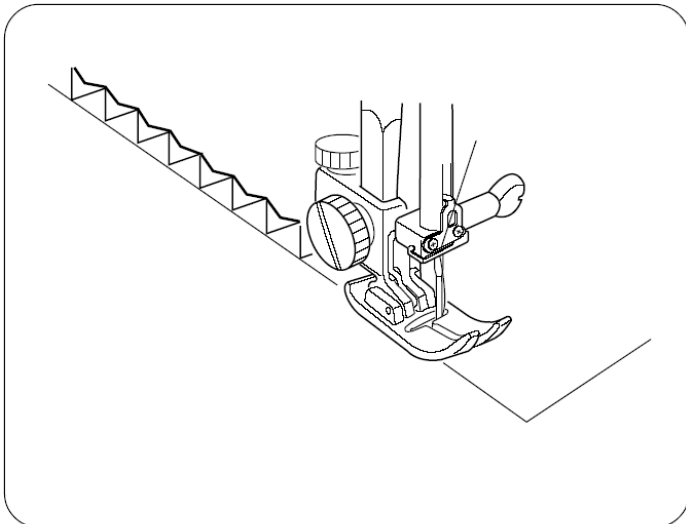
- ① Регулятор выбора строчки: 8
- ② Ширина стежка: 3 ÷ 5
- ③ Длина стежка: Желтая зона
- ④ Натяжение игольной нити: 2 ÷ 6
- ⑤ Прижимная лапка А: Зигзаг

Данный шов применяется для обметки края ткани. Используется при изготовлении одежды для купания, лыжных брюк и прочих изделий, где требуется растяжение.

• Выполнение строчки

Поместите необработанные края ткани «слева» от иглы, как показано на рисунке. Выполните строчку так, чтобы игла проходила в ткань в непосредственной близости от внешнего края. Или же уложите ткань так, чтобы был припуск на шов в 1,6 см, затем обрежьте припуск. Необработанные или растрепавшиеся края старой одежды можно обметать во избежание дальнейшего распускания.

ПРИМЕЧАНИЕ: Используйте специальную иглу № 11 с синей колбой, которая эффективно предотвращает пропуск стежков.



Строчка для сборок

- ① Регулятор выбора строчки: 2
- ② Ширина стежка: 3 ÷ 5
- ③ Длина стежка: Желтая зона
- ④ Натяжение игольной нити: 2 ÷ 6
- ⑤ Прижимная лапка А: Зигзаг
- ⑥ Прижимная лапка F: Для вышивания гладью

ПРИМЕЧАНИЕ: Для облегчения сборки ослабьте натяжение игольной нити.

• Выполнение строчки

- ① Изнаночная (нижняя) сторона ткани
- ② Стянутый узлом край

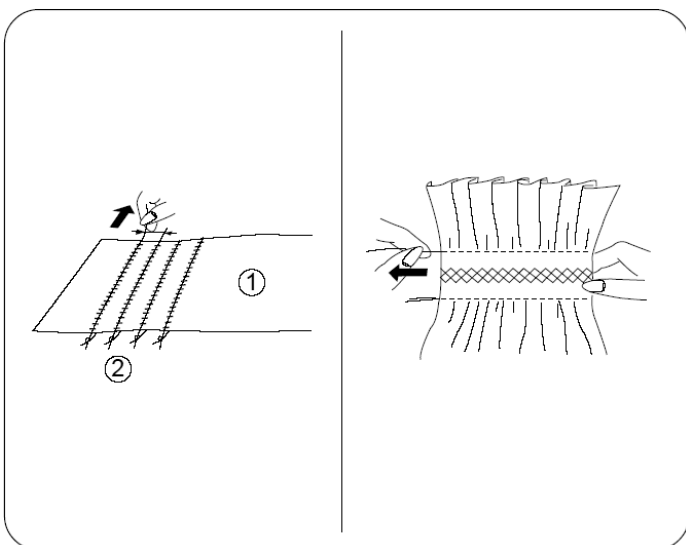
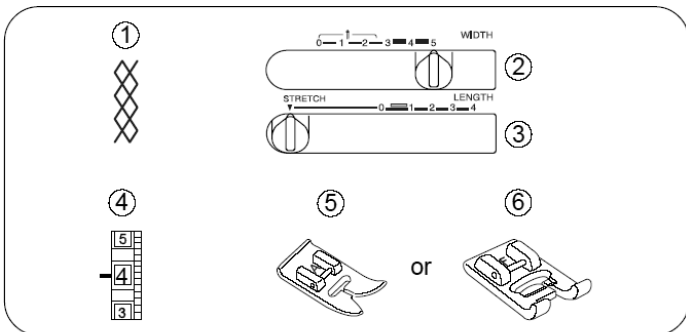
Сборки – это изящные декоративные элементы, выполняемые на детской одежде или женских блузках.

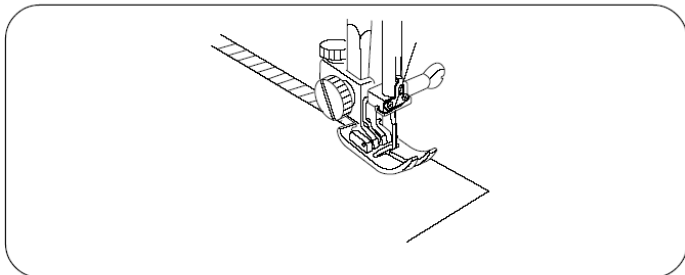
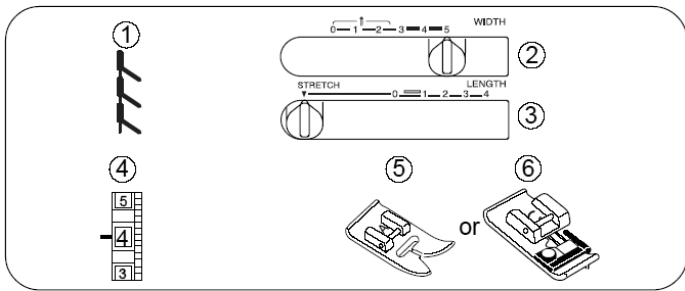
Сборки рекомендуется делать на мягкой и легкой ткани, такой как батист, гинем или шалли. Отрежьте кусок ткани в три раза больше предполагаемой ширины. Установите длину стежка на «4» и выполните прямую строчку рядами на расстоянии 1,0 см один от другого по всей площади ткани, на которой вы хотите сделать сборки.

Свяжите концы нитей с одного края ②. С другого края потяните за шпульные (нижние) нити для выравнивания сборок и закрепления нитей.

Выполните строчку сборочным швом между рядами сборок.

Удалите нити прямой строчки, вытянув их из ткани.





Краеобметочный шов для вязаных тканей

- ① Регулятор выбора строчки: 9
- ② Ширина стежка: $3 \div 5$
- ③ Длина стежка: Желтая зона
- ④ Натяжение игольной нити: $3 \div 6$
- ⑤ Прижимная лапка А: Зигзаг
- ⑥ Прижимная лапка С: Краеобметочная

* При использовании краеобметочной лапки обязательно устанавливайте ширину стежка на «5», в противном случае игла может удариться о лапку.

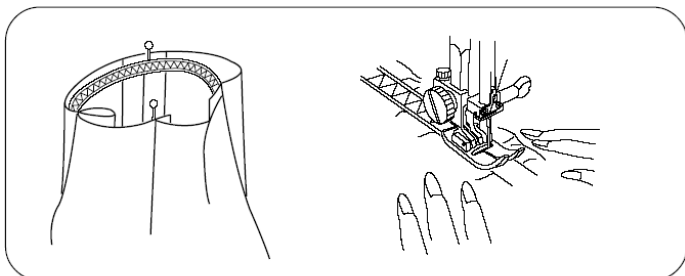
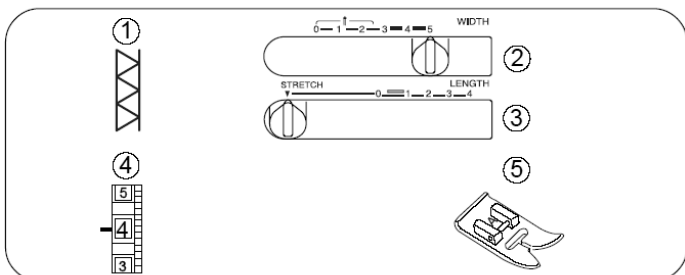
Данный шов идеально подходит для выполнения строчки шириной 0,6 см на трикотажных и средних и тяжелых текстильных тканях. Он также великолепно пригоден для шитья одежды для купания из спандекса. Поместите ткань под прижимную лапку [A] так, чтобы стежки производились поверх необработанного края.

Натяжной шов для пришивания резинки

- ① Регулятор выбора строчки: 1
- ② Ширина стежка: $3 \div 5$
- ③ Длина стежка: Желтая зона
- ④ Натяжение игольной нити: $3 \div 6$
- ⑤ Прижимная лапка А: Зигзаг

Используйте данный шов для пришивания резинки к швейным изделиям. Разметьте резинку на четверти и совместите их с центральным передним, центральным задним и боковыми швами.

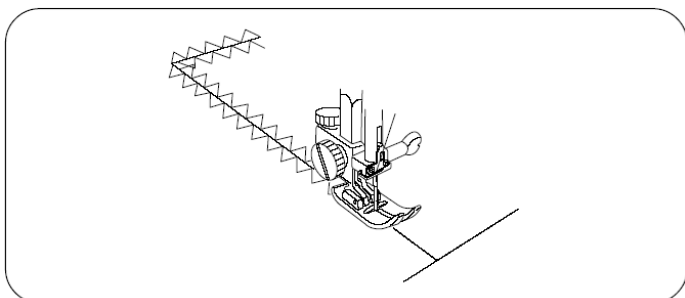
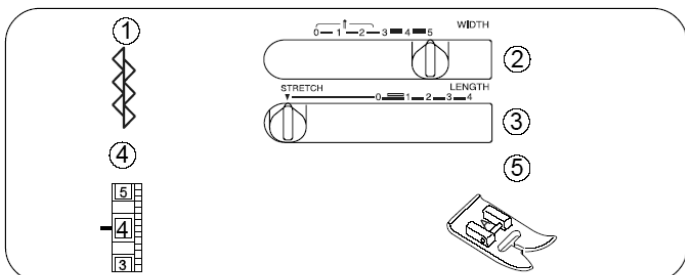
Поместите резинку серединой под центр прижимной лапки [A] и выполните строчку, следя за тем, чтобы резинка ложилась ровно.



Натяжной заплаточный шов


- ① Регулятор выбора строчки: 10
- ② Ширина стежка: 5
- ③ Длина стежка: Желтая зона
- ④ Натяжение игольной нити: $2 \div 6$
- ⑤ Прижимная лапка А: Зигзаг

Данный шов применяется для наложения заплат на локти или колени изношенной одежды и для пришивания лоскутов.



РАЗДЕЛ VII. ОБМЕТЫВАНИЕ ПЕТЕЛЬ

Автоматическое обметывание петель

- ① Регулятор выбора строчки:  (ВН)
- ② Ширина стежка: 3 ÷ 5
- ③ Длина стежка: 0,5 ÷ 1
- ④ Натяжение игольной нити: 2 ÷ 6
- ⑤ Прижимная лапка R: Для автоматического обметывания петель

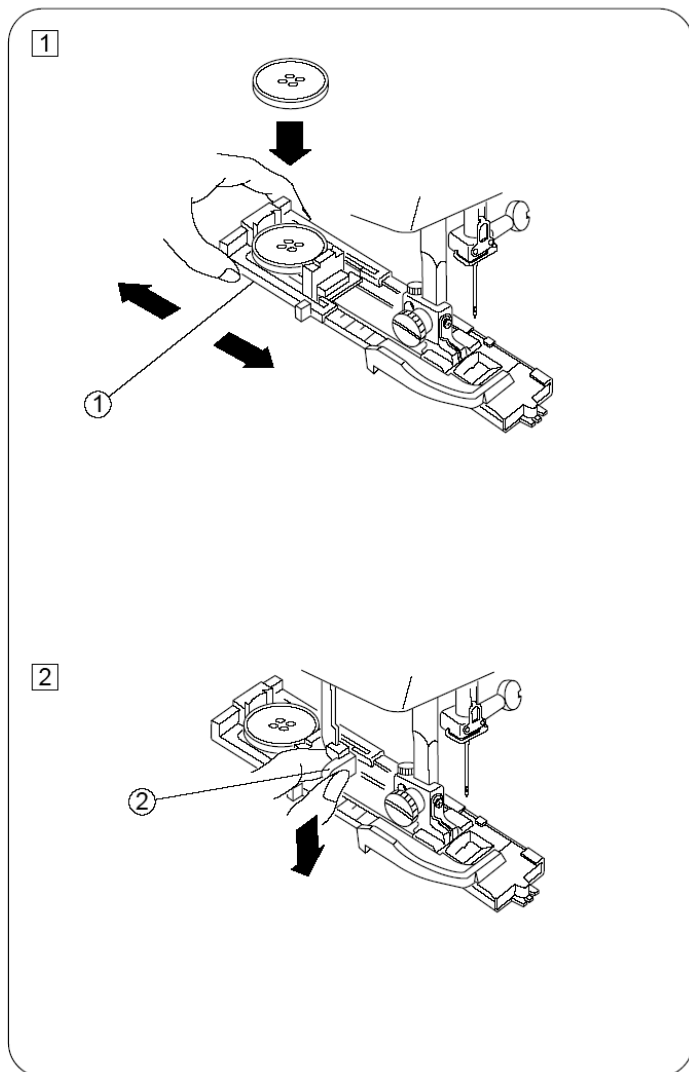
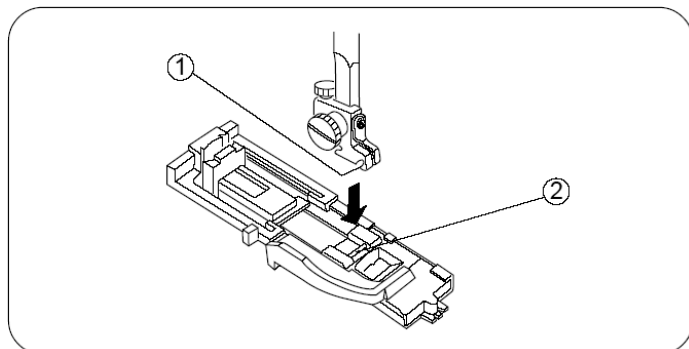
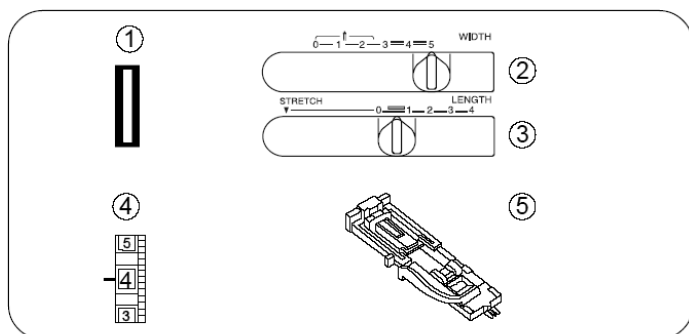
• Подготовка

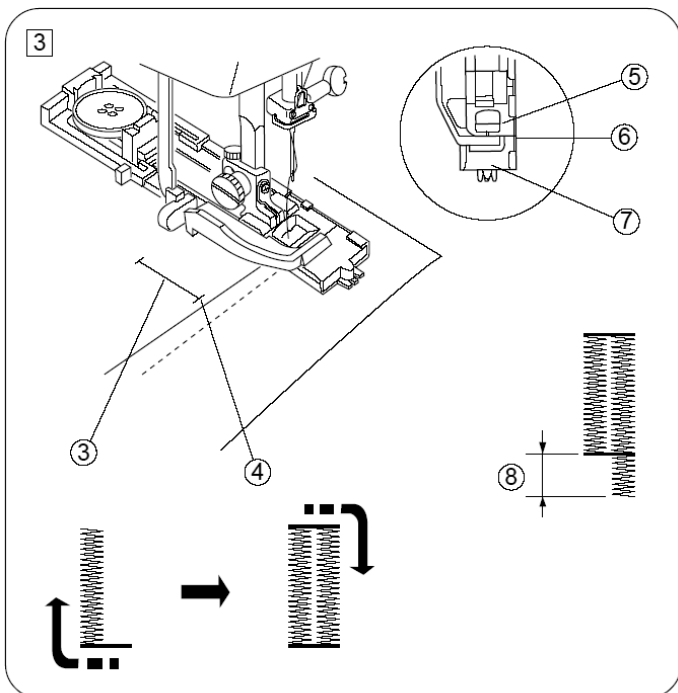
- ① Канавка
 - ② Штифт
- Установите лапку для автоматического обметывания петель R. Убедитесь в том, что штифт на прижимной лапке входит в канавку на держателе лапки при ее опускании.

• Шитье

- ① Держатель пуговицы
 - ② Петельный рычаг
- Размер петли определяется автоматически при установке пуговицы в заднюю часть лапки для автоматического обметывания петель. В держатель пуговицы на лапке помещаются пуговицы диаметром до 2,5 см. Для проверки установок попробуйте прометать петлю на отдельном куске ткани. Для тянущихся тканей используйте прокладочный материал.

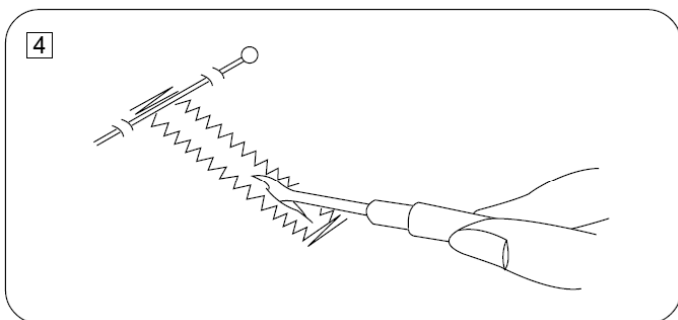
- ① Переместите держатель пуговицы ① назад и положите в него пуговицу. Передвиньте держатель и зажмите в нем пуговицу.
- ② Переведите петельный рычаг ② вниз до упора.



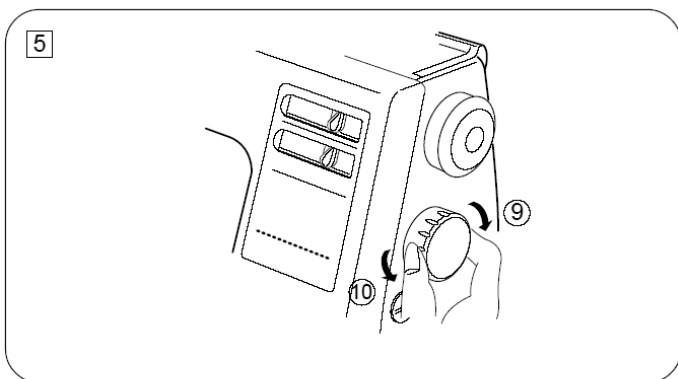


- ③ Отметка расположения петли
- ④ Точка начала
- ⑤ Ползун
- ⑥ Здесь не должно быть зазора
- ⑦ Фиксатор
- ⑧ Разница

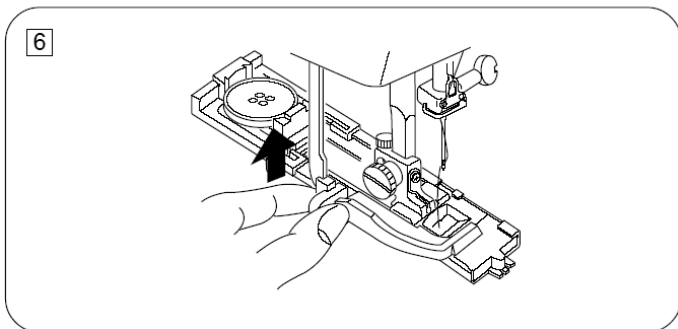
③ Вытяните обе нити влево под лапкой. Положите изделие под лапку и опустите иглу в ткань в точке начала обметывания петли. Опустите петельную лапку. Медленно выполните обметывание и по окончании петли остановите машину в точке начала.



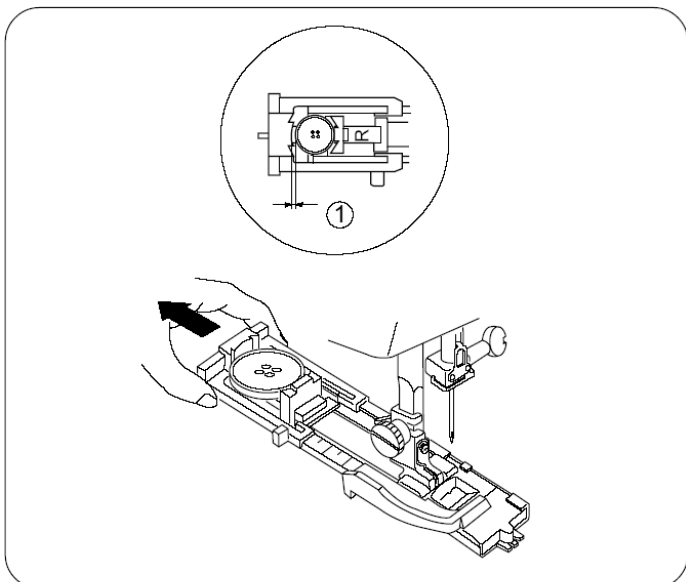
④ Уберите ткань и установите непосредственно перед закрепочным стежком на обоих концах по булавке для предотвращения разрезания этих стежков. Прорежьте петлю вспарывателем.



⑤ Для обметывания другой петли необходимо перезагрузить цикл петлеобразования поворотом регулятора выбора строчки в любое направление, ⑨ или ⑩, к следующей установке. Затем поверните регулятор обратно на отметку «□»



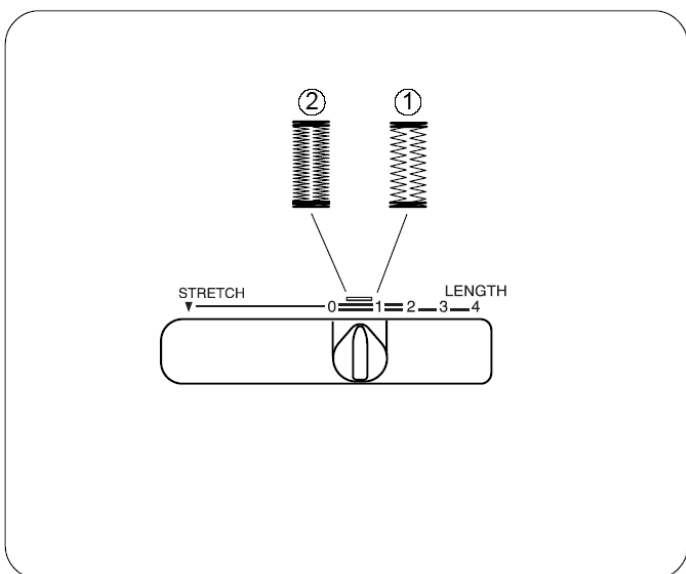
⑥ По окончании работы переместите петельный рычаг вверх до упора.



Если пуговица слишком толстая, выполните пробную петлю.

Если пуговица с трудом проходит в пробную петлю, удлините петлю, переместив держатель пуговицы назад так, чтобы образовался зазор ①.

① Зазор

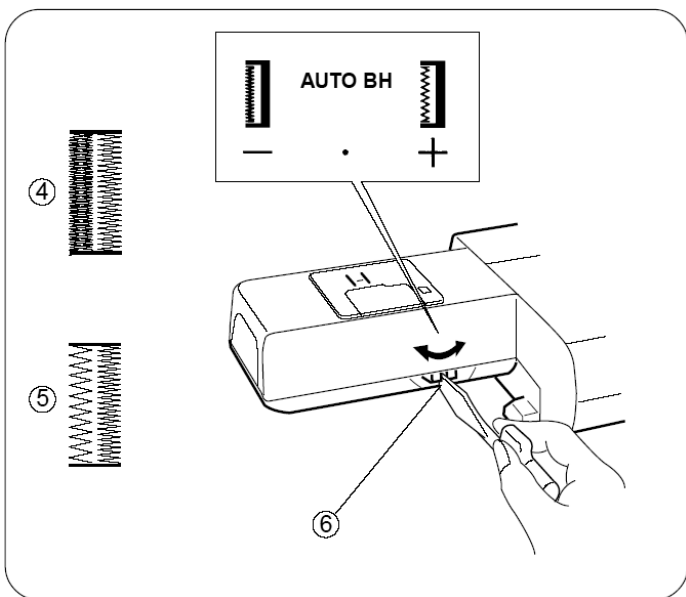


• **Изменение плотности строчки**

Плотность строчки устанавливается регулятором длины стежка.

Для уменьшения плотности ① перевести регулятор длины стежка по направлению к отметке 1.

Для увеличения плотности ② перевести регулятор длины стежка по направлению к отметке 0,25.



Если стороны петли неровные, выполните следующее:

• Если петля имеет вид, показанный на рисунке под номером ④, отверткой передвиньте рычаг вправо (+) для уменьшения плотности строчки левой стороны петли (см. рисунок).

• Если петля имеет вид, показанный на рисунке под номером ⑤, отверткой передвиньте рычаг влево (-) для увеличения плотности строчки левой стороны петли (см. рисунок).

⑥ Рычаг регулировки шага строчки петли

Петля с каркасной ниткой

1 Выполните те же самые действия, что и для автоматического обметывания петель.

* Установите ширину стежка в зависимости от толщины используемой каркасной нитки.

Поднимите лапку и зацепите каркасную нитку за зубец с задней стороны лапки.

Потяните концы каркасной нитки на себя, заводя их под лапку и освобождая передний конец.

Зацепите каркасную нитку за вилку ② на передней части лапки [R] и натяните ее.

Введите иглу в ткань в начало петли и опустите лапку.

① Зубец

② Вилка

2 Мягко нажмите на педаль и выполните обметку петли.

Обметочный шов выполняется поверх каркасной нитки со всех сторон петли и в местах закрепочных стежков.

Уберите ткань с машины и обрежьте только шовные нити.

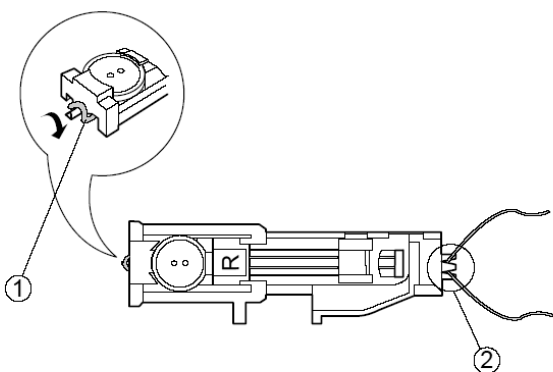
③ Игольная нить (верхняя)

④ Шпульная нить (нижняя)

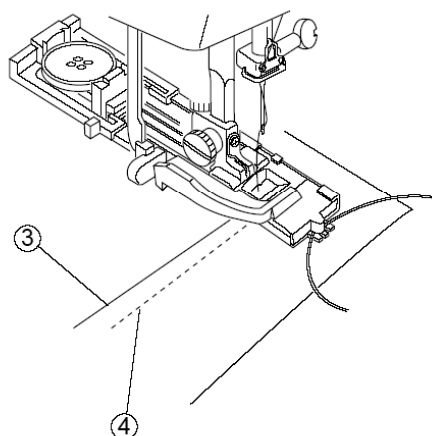
3 Натяните каркасную нитку за концы.

Завяжите концы каркасной нитки узлом или взденьте их в обычную иглу, выведите на изнаночную сторону ткани и завяжите.

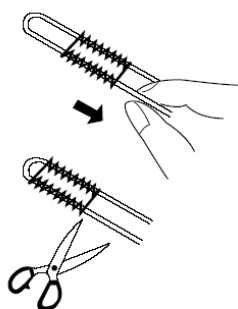
1



2



3



РАЗДЕЛ VIII. УХОД ЗА МАШИНОЙ

ПРИМЕЧАНИЕ:

- * Отключайте машину от сети питания.
- * Не разбирайте машину больше того, что указано в данном разделе.
- * Не храните машину в местах с повышенной влажностью, около нагревателей или на открытом солнце.
- * Очищайте внешние поверхности машины мягкой тканью, смоченной в мыльной воде.

Замена лампочки

ПРЕДОСТЕРЕЖЕНИЕ:

Поскольку лампочка может быть **ГОРЯЧЕЙ**, не прикасайтесь к ней голыми руками.

Извлеките вилку кабеля машины из сети питания. Для снятия лампочки надавите на нее вверх и выверните против часовой стрелки. Вставьте новую лампочку, надавив на нее вверх, и заверните ее по часовой стрелке.

Чистка шпуледержателя

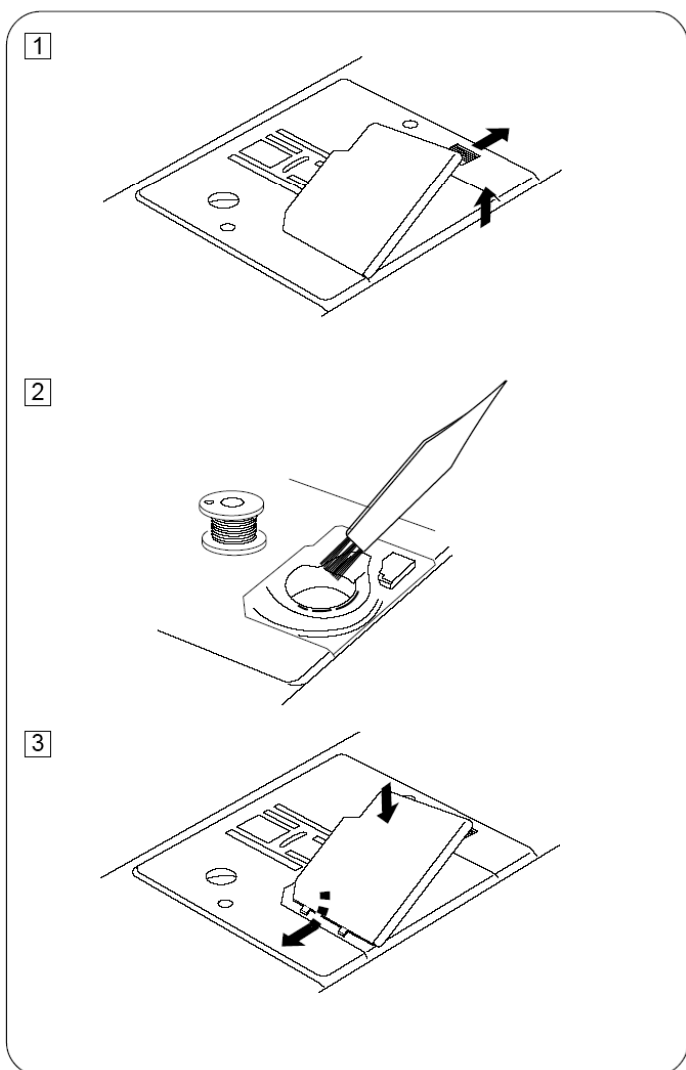
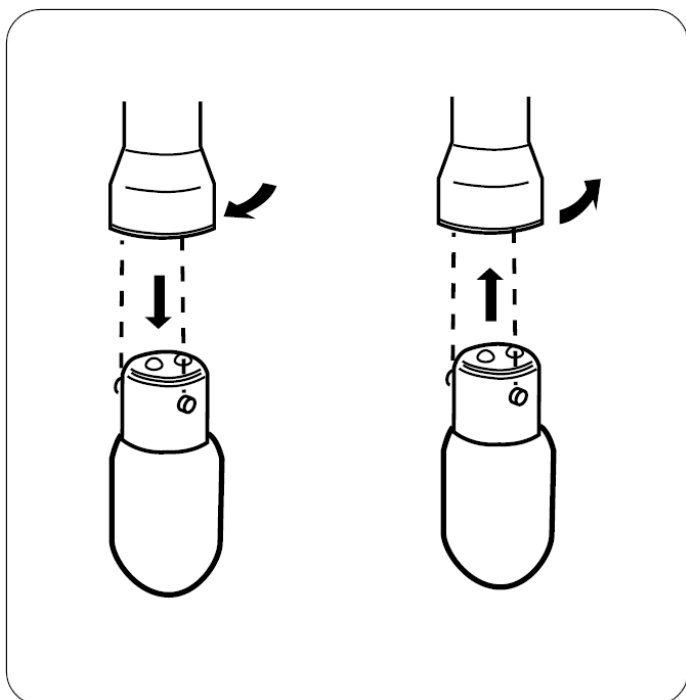
- 1 Для обеспечения максимальной производительности машины необходимо постоянно поддерживать чистоту отделения для шпульки.

Отключите машину выключателем питания и отсоедините вилку от сети.

Снимите крышку челнока, переместив кнопку расцепления крышки вправо.

- 2 Выньте шпульку. Удалите щеткой или пылесосом пыль и ворс.

- 3 Вставьте шпульку и установите крышку.



Чистка челнока и двигателя ткани

1 Отключите машину от сети питания и снимите прижимную лапку и иглу. Откройте переднюю крышку, чтобы было достаточно места для того, чтобы выкрутить винт игольной пластины отверткой. Снимите игольную пластину ① и выньте шпульку.

① Игольная пластина

2 Поднимите шпуледержатель ② и извлеките его.

② Шпуледержатель

3 Удалите щеткой пыль и ворс из шпуледержателя. Очистите двигатель ткани ③ и челнок ④ щеткой. Осторожно протрите мягкой сухой тканью.

③ Двигатель ткани

④ Челнок

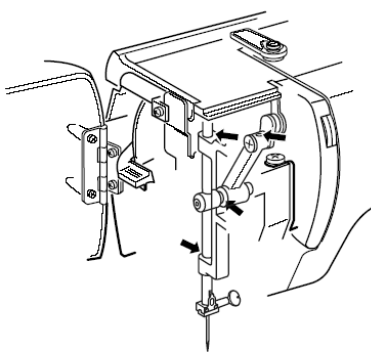
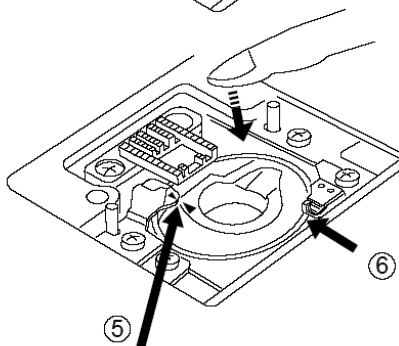
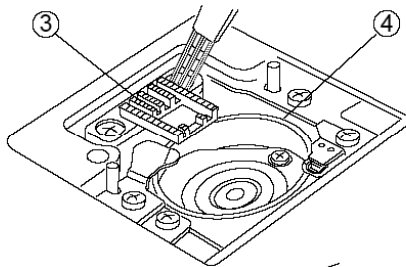
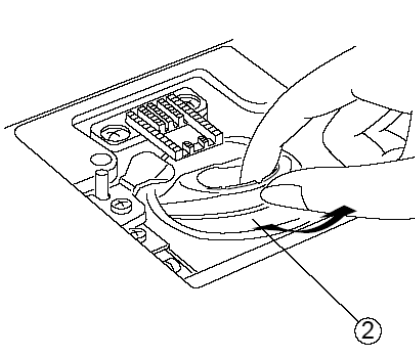
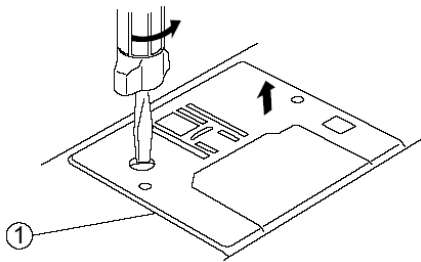
4 Совместите треугольные отметки ⑤ и расположите шпуледержатель так, чтобы вырез подходил к фиксатору ⑥ в челноке.

⑤ Совместите треугольные отметки.

⑥ Вырез устанавливается рядом с фиксатором.

Смазка машины

Отключите машину от сети питания. Откройте переднюю крышку и произведите смазку в четырех точках, как показано на рисунке. Смазка выполняется не реже одного раза в год. Достаточно одной-двух капель масла. Лишнее масло удалите, поскольку оно может попасть на ткань. В том случае, если машина не используется в течение длительного времени, перед работой произведите ее смазку. Используйте качественное машинное масло.



Поиск и устранение неисправностей

Неисправность	Причина	Ссылка
Рвется игольная нить	<ol style="list-style-type: none"> 1. Игольная нить заправлена неправильно. 2. Слишком большое натяжение игольной нити. 3. Игла погнута или затупилась. 4. Игла неправильно вставлена. 5. Игольная нить и шпульная нить не были заправлены под прижимную лапку в начале шитья. 6. Нити не были протянуты назад по окончании шитья. 7. Нить или слишком толста, или слишком тонка для иглы. 	<p>Стр. 11 Стр. 12, 13 Стр. 7 Стр. 7 Стр. 12, 17 Стр. 17 Стр. 7</p>
Рвется шпульная нить	<ol style="list-style-type: none"> 1. Шпульная нить неправильно заправлена в шпуледержатель. 2. В шпуледержателе скопился ворс. 3. Шпулька повреждена и плохо проворачивается. 	<p>Стр. 10 Стр. 37 Замените шпульку.</p>
Ломается игла	<ol style="list-style-type: none"> 1. Игла неправильно вставлена. 2. Игла погнута или затупилась. 3. Не зажат винт крепления иглы. 4. Слишком большое натяжение игольной нити. 5. Нити не были протянуты назад по окончании шитья. 6. Игла слишком тонка для ткани. 	<p>Стр. 7 Стр. 7 Стр. 7 Стр. 12, 13 Стр. 17 Стр. 7</p>
Пропуски стежков	<ol style="list-style-type: none"> 1. Игла неправильно вставлена 2. Игла погнута или затупилась. 3. Игла и/или нити не подходят для выполняемой операции. 4. Для шитья растягивающихся, очень тонких тканей и синтетики необходимо использовать специальную иглу с синей колбой. 5. Игольная нить заправлена неправильно. 6. Используется неправильная игла. 	<p>Стр. 7 Стр. 7 Стр. 7 Стр. 7 Стр. 11 Стр. 7</p>
Сморщивание шва	<ol style="list-style-type: none"> 1. Слишком большое натяжение игольной нити. 2. Игольная нить заправлена неправильно. 3. Игла слишком толста для ткани. 4. Слишком большая длина стежка для ткани. 	<p>Стр. 12, 13 Стр. 11 Стр. 7 Стр. 15</p>
Ткань перемещается неравномерно	<ol style="list-style-type: none"> 1. Стежки слишком малы. 2. Двигатель ткани не был поднят после шитья с опусканием. 3. Двигатель ткани забит пухом. 	<p>Стр. 12, 13 Стр. 21 Стр. 38</p>
Машина не работает	<ol style="list-style-type: none"> 1. Машина не подключена в сеть. 2. Нить застряла в челночной рейке. 3. Выведена из зацепления включающая муфта. 	<p>Стр. 5 Стр. 37 Стр. 9</p>
Деформация стежков	<ol style="list-style-type: none"> 1. Стежок не отрегулирован 	<p>Стр. 16</p>
Шум во время работы машины	<ol style="list-style-type: none"> 1. Нить застряла в челноке. 2. В челнок набился пух. 	<p>Стр. 37 Стр. 37</p>

Изготовитель:

**Джаноме Тайвань Ко., Лтд,
Тайвань, г. Тайчун, Вуфун, ул. Джуйфун Роуд, 101**

Manufacturer:

**Janome Taiwan Co., Ltd.
101, Juifung Road, Wufung, Taichung, Taiwan**

