



BZ-02

**ИНСТРУКЦИЯ
ПО ЭКСПЛУАТАЦИИ
БЫТОВОЙ ШВЕЙНОЙ МАШИНЫ
"NEW HOME"**



**МОДЕЛЬ
NH1722S**

ТЕХНИЧЕСКИЕ ХАРАКТЕРИСТИКИ ШВЕЙНЫХ МАШИН "NEW HOME" NH1722S

№ п/п	Характеристики	Модель NH1722S
1	Тип челнока	Вертикальный (традиционный)
2	Тип платформы	Рукавная
3	Тип корпуса	"Скелетон" (скелетная)
4	Ручка для переноски	Складывающаяся (короткая)
5	Максимальная скорость шитья	860 стежков/мин
6	Число строчек	22
7	Тип петли	автомат
8	Максимальная ширина зигзага	5 мм
9	Максимальная длина стежка	4 мм
10	Регулировка натяжения ниток	Ручная
11	Регулировка давления на лапку	Фиксированного типа
12	Маркировка на игольной пластине	Имеется в мм и дюймах
13	Опускающийся двигатель материала (гребёнка)	Есть (рычажного типа)
14	Моталка	Сдвигного типа
15	Прижимные лапки	Защёлкивающегося типа
16	Нитевдеватель	Есть
17	Нитеобрезатель	Есть (внизу за передней панелью)
18	Нитепротягиватель	С прорезью
19	Катушечный стержень	Убирающийся (вертикальный)
20	Лампа	Есть
21	Выключатель	Имеется
22	Ножной регулятор скорости шитья	Есть
23	Чехол	Есть (жесткий)
24	Стандартные принадлежности:	Шпульки пластиковые (3 шт.)
		Отвёртка малая (1 шт.)
		Отвёртка большая (1 шт.)
		Вспарыватель петель (1шт.)
		Комплект игл (1шт.)
		Кисточка (1шт.)
		Прямострочная лапка (1шт.)
		Лапка для вышивания гладью (1шт.)
		Лапка для шва 6 мм (1/4 дюйма) (1шт.)
		Лапка для автоматического выполнения петли (1 шт.)
		Шагающая лапка (1 шт.)
		Линейка для шагающей лапки (1 шт.)
		Лапка для вшивания молний (1шт.)

Изготовитель швейных машин "New Home":

*Тайвань Джаноме Сеунг Машин Ко. Лтд,
Тайвань, г. Тайчун, Вуфун, ул. Джуйфун Роуд № 101.*

"New Home" sewing machines Manufacturer:

*Taiwan Janome Sewing Machine Co L.t.d.
101, Juifung Road, Wufung, Taichung, Taiwan.*

Срок службы швейных машин "New Home" составляет 7 лет.

ОСНОВНЫЕ ТРЕБОВАНИЯ

1. Постоянно следите за возвратно-поступательным движением иглы, сосредоточьте все внимание на работе швейной машины.
2. После окончания работы и при оставлении машины без присмотра - выключайте машину из сети, вытаскивая вилку из розетки.
3. Всегда отключайте машину от сети, вытаскивая вилку из розетки во время чистки, смазки машины, при смене лампочки или при снятой крышке.
4. Не кладите посторонние предметы на ножной регулятор скорости, что может явиться причиной непроизвольного пуска машины, перегрева мотора или пожара.
5. Максимально допустимая мощность лампочки - 15 Вт.

ВАЖНЫЕ ТРЕБОВАНИЯ ТЕХНИКИ БЕЗОПАСНОСТИ

Ваша швейная машина разработана и сконструирована исключительно для домашнего использования. Внимательно изучите всё руководство по эксплуатации перед началом работы на швейной машине.

ГЛАВНАЯ ОПАСНОСТЬ - поражение электрическим током, риск которого должен быть сведён к минимуму.

1. Никогда не оставляйте включенную в сеть машину без присмотра. Всегда немедленно выключайте швейную машину из сети после окончания работы или перед обслуживанием (чисткой).
2. Всегда выключайте машину перед заменой лампы. Лампа должна быть аналогичной заменяемой и мощностью 15 ватт.
3. Не прикасайтесь к машине, если в неё попала вода. Немедленно отключите её.
4. Никогда не храните машину в местах, где она может быть залита водой (рядом с баком, стоком и т.п.) или может упасть в воду или иную жидкость.

МЕРЫ ПРЕДОСТОРОЖНОСТИ!

Для уменьшения риска возгорания, получения ожогов и травм, поражения электрическим током необходимо:

1. Не используйте машину как игрушку. Будьте особенно внимательны, когда дети находятся рядом.
2. Используйте машину строго по назначению в соответствии с настоящим руководством по эксплуатации. Используйте только те принадлежности, которые рекомендованы заводом-изготовителем в соответствии с настоящим руководством.
3. Строго запрещается приступать к работе при обнаружении повреждённого сетевого шнура или штепсельной вилки, если машина не работает нормально, или повреждена при падении, или контактировала с водой. Отнесите машину в ближайший специализированный магазин или в ближайшую мастерскую сервисного обслуживания для осмотра, ремонта электрических или механических повреждений.
4. Строго запрещается использовать машину с закрытыми вентиляционными отверстиями. Вентиляционные отверстия машины должны быть открыты для доступа воздуха, а ножной регулятор скорости не должен засоряться ворсом, пылью, отходами пошивочного материала.
5. Никогда не роняйте машину и не вставляйте в отверстия и открытые полости посторонние предметы.
6. Запрещается использовать машину вне помещений.
7. Запрещается работать в помещении, где используются аэрозоли (спреи) или кислород.
8. Для отключения машины от электрической сети питания установите все ручки управления в положение "off" ("0") ("Выключено"), затем вытащите вилку из розетки.
9. Запрещается тянуть вилку из розетки за сетевой шнур, чтобы выключать машину. Для отключения от сети беритесь за штепсельную вилку, а не за шнур.
10. Во время шитья не прикасайтесь руками к движущимся частям машины. Будьте особенно внимательны вокруг зоны работы иглы.
11. Всегда используйте штатную игольную пластину. Применение неправильной пластины приводит к поломке иглы.
12. Запрещается использовать гнутые иглы.
13. Во время шитья запрещается тянуть или подталкивать ткань, игла может погнуться и сломаться.
14. При выполнении любых работ и регулировок в районе иглы, таких как заправка нитки в иглу, замена иглы, заправка нитки в шпульку, замена лапки и т.д., машина должна быть отключена, т.е. выключатель сети должен быть переведен в положение "off" ("0") ("Выключено").
15. Всегда отключайте машину от электрической сети при снятии защитных крышек, смазке или при выполнении любых других работ, указанных в инструкции.

**НЕОБХОДИМО ВСЕГДА СОБЛЮДАТЬ ЭТИ УКАЗАНИЯ
ПО ТЕХНИКЕ БЕЗОПАСНОСТИ.**

ОГЛАВЛЕНИЕ

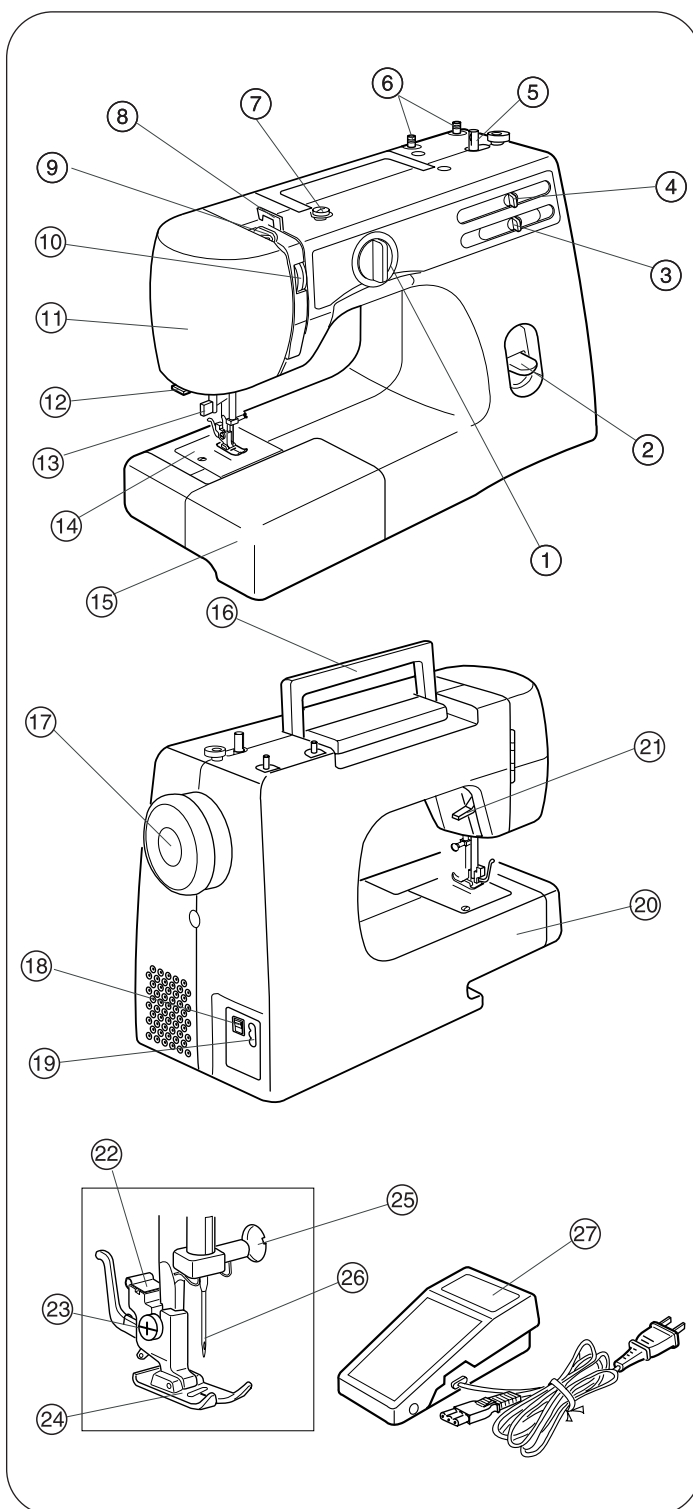
Требования техники безопасности	2 - 3
Оглавление	4 - 5
РАЗДЕЛ I. ОСНОВНЫЕ ДЕТАЛИ МАШИНЫ	
Наименование деталей	6
Стандартные принадлежности	6
РАЗДЕЛ II. ПОДГОТОВКА МАШИНЫ К РАБОТЕ	
Подключение машины к электросети	8
Перед началом использования машины	8
Ножной регулятор скорости	8
Установка катушечных стержней	9
Подъём-опускание прижимной лапки	9
Нитеобрезатель	9
Ящик для хранения принадлежностей	9
Выдвижной столик	10
• Снятие столика	10
• Установка столика	10
• Преимущества использования рукавной платформы	10
Замена иглы	10
• Снятие и установка держателя лапки	11
• Снятие держателя лапки	11
• Установка держателя лапки	11
Снятие и установка прижимной лапки	11
• Снятие лапки	11
• Установка лапки	11
Типы прижимных лапок	11
• Универсальная лапка (зигзаг)	11
• Лапка для автоматического выполнения петли	12
• Лапка для вшивания молний	12
• Лапка для шитья прямой строчкой	12
• Лапка для вышивания гладью и пришивания пуговиц	12
Таблица соответствия игол и тканей	13
Намотка нитки на шпульку	14
• Снятие шпульного колпачка	14
• Намотка нитки на шпульку	14
• Установка шпульки	16
Заправка машины нитью	17
• Заправка машины нитью вручную	17
• Нитевдеватель	17
• Поднятие шпульной (нижней нитки)	18
Регулировка натяжения верхней (игольной) нити для прямой строчки	18
• Правильная натяжка	18
• Натяжение слишком сильное	18
• Натяжение слишком слабое	19
Регулировка натяжения нижней (шпульной) нити	19
Регулировка натяжения верхней (игольной) нитки для строчки зигзаг	19
• Правильная натяжка	19
• Натяжение слишком сильное	19
• Натяжение слишком слабое	19
Переключатель видов строчек	20
Регулятор длины стежка	20
Регулятор ширины стежка	20
Рычаг обратного хода	20
РАЗДЕЛ III. ШИТЬЁ ПРЯМОЙ СТРОЧКОЙ	
Прямая строчка	21
• Начало шитья	21
• Окончание шитья	21
Использование направляющих линий шва игольной пластины	22

Сшивание тканей под прямым углом	22
Шитье с помощью шагающей лапки.....	22
Использование шагающей лапки.....	22
• Установка шагающей лапки	22
• Процесс шитья.....	23
Линейка для простегивания к шагающей лапке.....	23
• Установка линейки на лапку	23
• Процесс шитья с направляющей линейкой	23
Шитье с помощью лапки для шва 6 мм	23
Изменение положения иглы.....	24
Прострачивание краёв	24
Вшивание молнии	24
• Подготовка ткани.....	24
• Вшивание молнии.....	25
Поднятие и опускание двигателя материала (гребенки)	26
Штопка	26
РАЗДЕЛ IV. ШИТЬЁ ЗИГЗАГОБРАЗНЫМИ СТРОЧКАМИ	
Основной зигзаг	27
Вышивание гладью.....	27
Вышивание монограмм.....	28
Аппликации	28
Выполнение закрепок	29
Пришивание пуговиц.....	29
Запошивочный шов.....	30
РАЗДЕЛ V. ВСПОМОГАТЕЛЬНЫЕ И ДЕКОРАТИВНЫЕ ШВЫ	
Потайной шов	31
Кружева.....	31
Подгибочный шов	32
Многоукольный шов трико	32
• Отделка шва	32
• Заделывание порывов	32
Шов "защитный вал"	33
Декоративные строчки-узоры.....	33
РАЗДЕЛ VI. ЭЛАСТИЧНЫЕ СТЕЖКИ (СТРЕЧ)	
Прямой стежок стреч	34
Стежок стреч Зигзаг ("рик-рак").....	34
Краеобмёточный эластичный стежок	35
• Шитьё	35
Сборки	35
Усиленное обмётывание краёв.....	36
Эластичный стежок	36
Декоративные стреч-узоры	37
РАЗДЕЛ VII. ВЫПОЛНЕНИЕ ПЕТЕЛЬ	
Автоматическое выполнение петли.....	38
• Подготовка к обмётыванию петли	38
• Выполнение петли	38
• Регулировка плотности петли	40
Выполнение петли со шнуром.....	40
РАЗДЕЛ VIII. УХОД ЗА МАШИНОЙ	
Замена электролампы.....	41
Чистка двигателя материала (гребёнки).....	41
Чистка челночного устройства	42
• Чистка зоны челнока	42
• Разборка челночного устройства.....	42
Смазка машины.....	43
• Смазка машины за передней крышкой	43
• Смазка челночного устройства.....	43
Неисправности и их устранение.....	44

I. ОСНОВНЫЕ ДЕТАЛИ МАШИНЫ

Наименование деталей

1. Переключатель видов строчек
2. Рычаг обратной подачи
3. Регулятор ширины стежка
4. Регулятор длины стежка
5. Шпиндель моталки
6. Катушечные стержни
7. Диск натяжения намотки шпульки
8. Верхний нитенаправитель
9. Рычаг нитепротягивателя
10. Регулятор натяжения нити
11. Передняя крышка
12. Нитеобрезатель
13. Нитевдеватель
14. Игольная пластина
15. Выдвижной столик (с ящиком для хранения принадлежностей)
16. Ручка для переноса машины
17. Маховик
18. Включатель сети
19. Гнездо шнура электропитания машины
20. Рукавная платформа
21. Рычаг подъёма/опускания прижимной лапки
22. Держатель прижимной лапки
23. Винт держателя лапки
24. Прижимная лапка
25. Винт иглодержателя (зажима иглы)
26. Игла
27. Педаль ножного регулятора скорости



Стандартные принадлежности

Стандартные принадлежности хранятся в выдвижном столике в пластмассовом отсеке выдвижного столика.

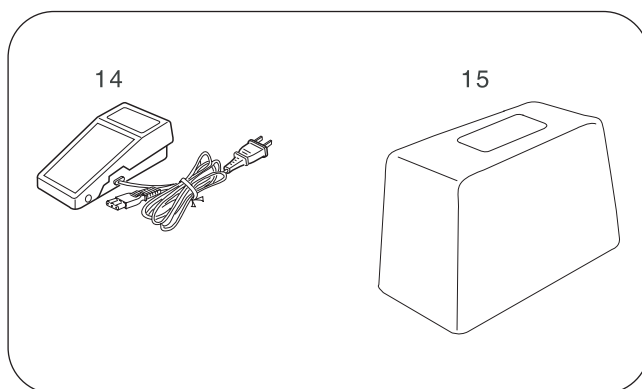
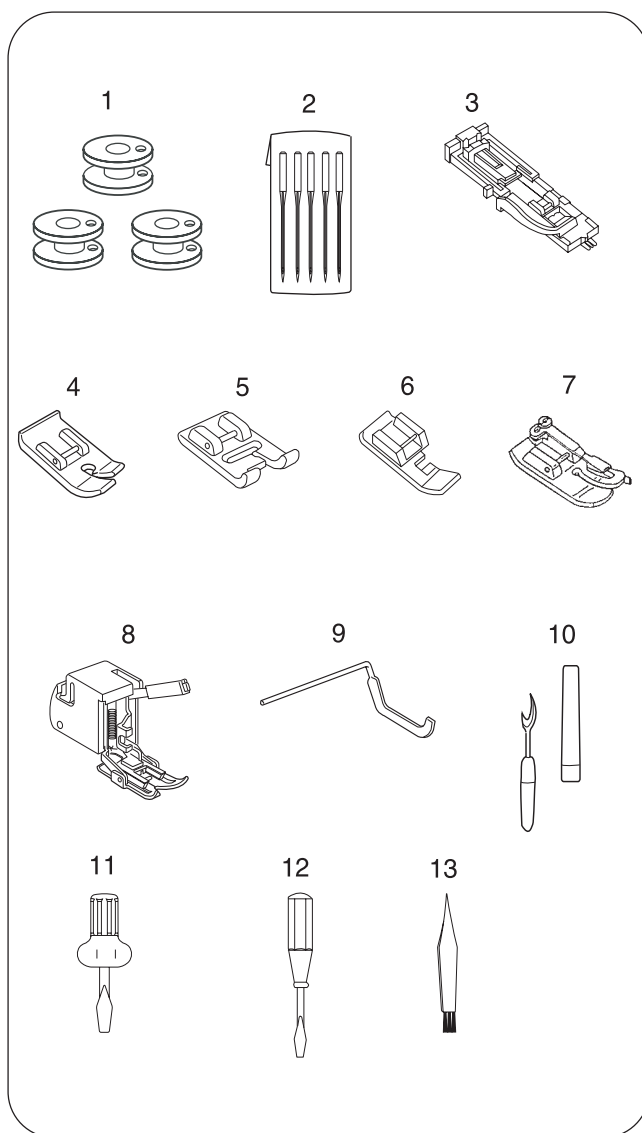
1. Шпульки
2. Комплект игл
3. Лапка для автоматического выполнения петли
4. Лапка для шитья прямой строчкой
5. Лапка для вышивания гладью и пришивания пуговиц
6. Лапка для вшивания молнии
7. Лапка для шва 1/4 дюйма (7 мм)
8. Шагающая лапка
9. Линейка для шагающей лапки
10. Нож-вспарыватель петель
11. Отвёртка
12. Отвёртка
13. Щетка-кисточка
14. Педаль ножного регулятора скорости
15. Жёсткий чехол

ПРИМЕЧАНИЕ:

Лапка зигзаг (универсальная лапка) уже установлена на машине.

ВНИМАНИЕ:

Комплектация поставки может быть изменена заводом-изготовителем.



II. ПОДГОТОВКА МАШИНЫ К РАБОТЕ

Подключение машины к электросети

Перед включением машины в сеть убедитесь, что напряжение и частота, указанные на маркировке машины, соответствуют напряжению сети.

1. Переведите выключатель сети машины в положение "OFF" ("ВЫКЛЮЧЕНО").
2. Вставьте штекер шнура (5) в гнездо электропитания машины (4).
3. Вставьте вилку шнура электропитания (1) в розетку электросети (3).
4. Переведите выключатель сети швейной машины (2) в положение "ON" ("ВКЛЮЧЕНО").

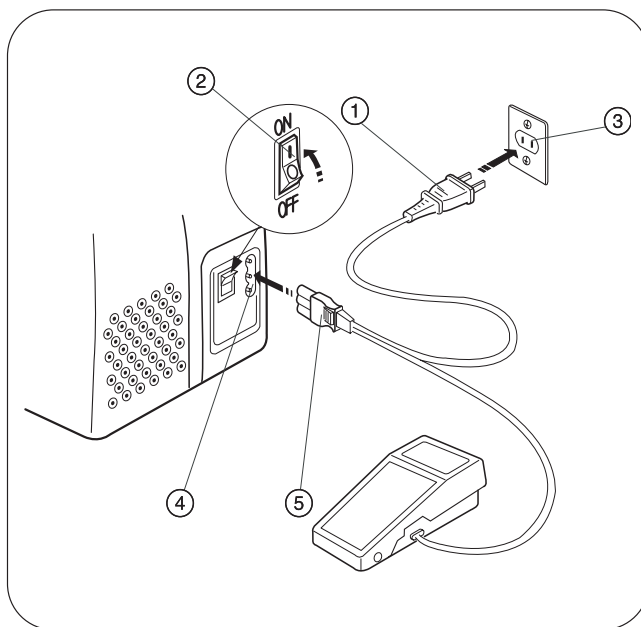
① - Вилка

② - Выключатель сети машины

③ - Розетка электросети

④ - Гнездо электропитания машины

⑤ - Штекер шнура



Перед началом использования машины

При первом включении машины, а также после очередной периодической смазки, - положите под лапку лоскут ненужной ткани и запустите машину на несколько минут вхолостую, не заправляя нити. Излишки масла впитаются в ткань. Затем удалите все остатки масла. Теперь можно шить.

Для Вашей безопасности:

- Во время работы постоянно следите за зоной шитья, не прикасайтесь к движущимся частям, таким как: нитепротягиватель, маховик или игловодитель с иглой.
- Отключайте машину от электросети переключателем питания и вытаскивайте вилку из розетки сети:
 - когда уходите и оставляете машину без присмотра;
 - когда устанавливаете на машину или снимаете любые детали;
 - при чистке машины.

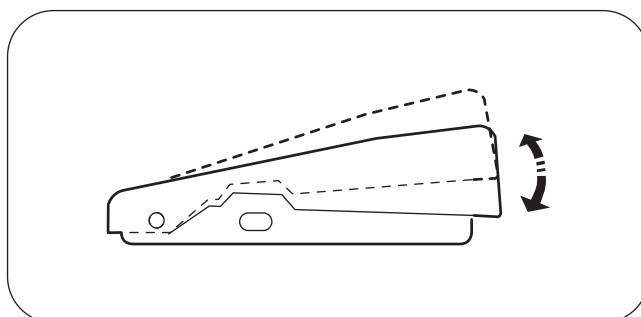
ВНИМАНИЕ!

Не кладите никаких предметов на педаль ножного регулятора скорости, иначе машина сразу начнёт шить.

Ножной регулятор скорости

С помощью ножного регулятора скорости можно изменять скорость шитья машины.

Чем сильнее нажимать на регулятор скорости, тем быстрее шьет машина, и наоборот, чем слабее нажимать на педаль, тем машина будет медленнее шить.

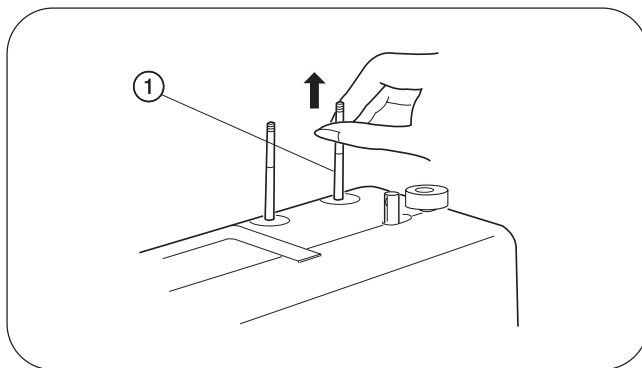


Установка катушечных стержней

- ① - катушечный стержень

Катушечные стержни нужны для установки катушек с нитками на машине и для обеспечения правильной заправки машины ниткой.

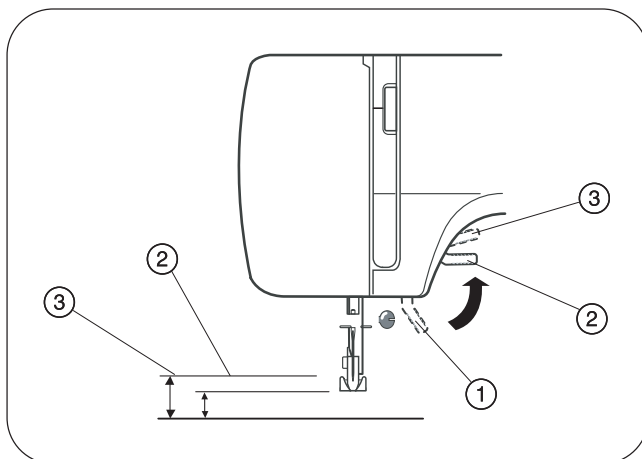
Перед началом работы вытяните стержни вверх. При уборке машины на хранение или если Вы не пользуетесь машиной, втолкните стержни внутрь, чтобы их не повредить.



Подъем-опускание прижимной лапки

- ① - Рычаг подъема/опускания прижимной лапки
② - Обычное верхнее положение лапки
③ - Дополнительный подъем лапки

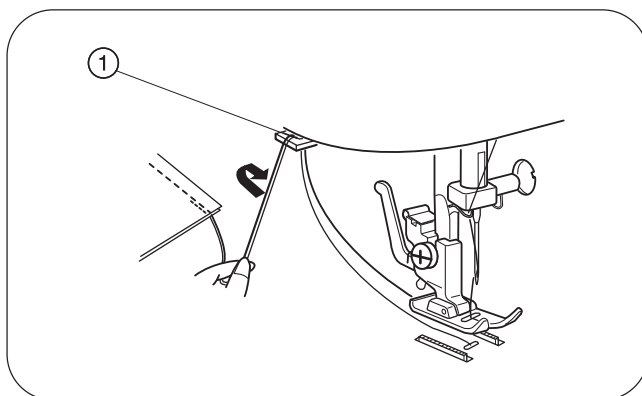
С помощью рычага подъема/опускания прижимной лапки можно поднимать и опускать прижимную лапку. Лапка поднимается дополнительно, примерно на 0,6 см выше, чем обычное верхнее положение лапки - для облегчения снятия и установки прижимной лапки или для размещения толстых тканей под лапкой для их сшивания или для облегчения установки и снятия под лапку толстых тканей.



Нитеобрезатель

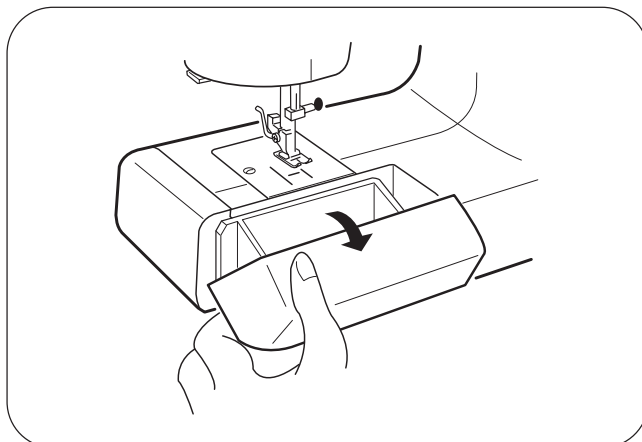
- ① - Нитеобрезатель

Вам больше не нужны ножницы для обрезания ниток. Просто воспользуйтесь встроенным нитеобрезателем.



Ящик для хранения принадлежностей

Откройте крышку ящика для хранения принадлежностей (на выдвижном столике) в направлении прямо на себя. Швейные принадлежности находятся внутри пластмассового отсека ящика для хранения принадлежностей под крышкой.



Выдвижной столик

● Снятие столика:

Выдвигайте столик-приставку из машины, как это отражено на рисунке.

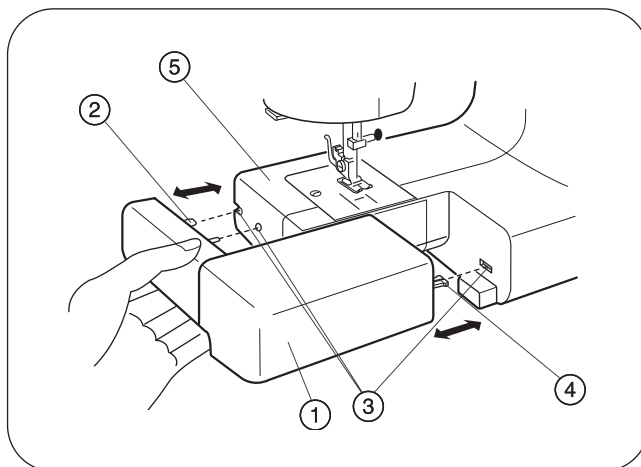
● Установка столика:

Вдвигайте столик в пазы машины до тех пор, пока защёлки не защёлкнутся.

- ① - Выдвижной столик-приставка
- ② - Выступ
- ③ - Отверстие
- ④ - Защёлка
- ⑤ - Рукавная платформа

● Преимущества использования рукавной платформы:

- Рукавная платформа предотвращает образование сборок при прохождении закрепки, применяемой для дополнительного укрепления карманов, разрезов и карманов юбок и при изготовлении линии талии на одежде.
- Рукавная платформа используется для пошива рукавов, поясов, штанин или других цилиндрических деталей одежды.
- Для штопки носков, колен штанин, локтей или других порванных или протёртых деталей детской одежды.



Замена иглы

- ① - Винт крепления иглы
- ② - Зажимное приспособление иглы

① Отключите машину выключателем от электросети.

Поднимите иглу в её верхнее положение, вращая маховик против часовой стрелки, и опустите прижимную лапку.

Ослабьте винт крепления иглы ①, вращая его против часовой стрелки.

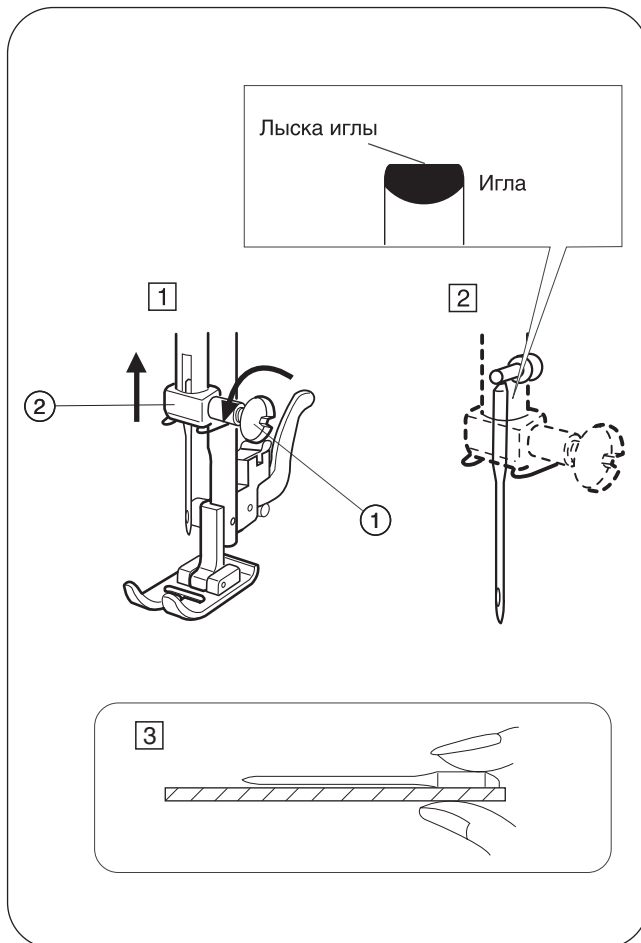
Вытащите иглу из зажимного приспособления ②.

② Вставьте новую иглу в зажимное приспособление ② лыской от себя.

При установке иглы в зажимное приспособление ② поднимите иглу до упора, затем туго зажмите винт крепления иглы ①, вращая его по часовой стрелке.

③ Чтобы проверить качество иглы, положите её лыской на какой-нибудь плоский предмет (игольная пластина, пластина шпульного колпачка, стекло и т.п.)

Зазор между иглой и плоской поверхностью должен быть равномерным. Никогда не используйте гнутые или тупые иглы. Плохая игла может вызвать пропуск стежков, затяжки и разрывы ткани.



Снятие и установка держателя прижимной лапки

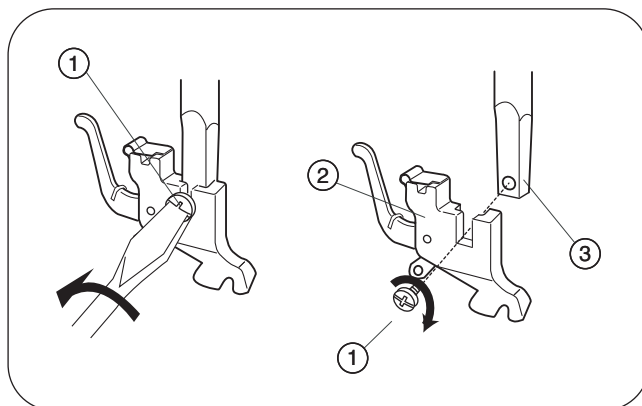
- ① - Винт крепления лапки
- ② - Держатель лапки
- ③ - Стержень лапки

● Снятие держателя лапки:

Открутите отвёрткой винт крепления лапки ①, вращая его против часовой стрелки.

● Установка держателя лапки:

Совместите отверстия на держателе держателя лапки ② с отверстием с резьбой на стержне лапки ③. Вставьте винт крепления лапки в ① отверстие. Затяните винт ①, вращая его отвёрткой по часовой стрелке.



Снятие и установка прижимной лапки

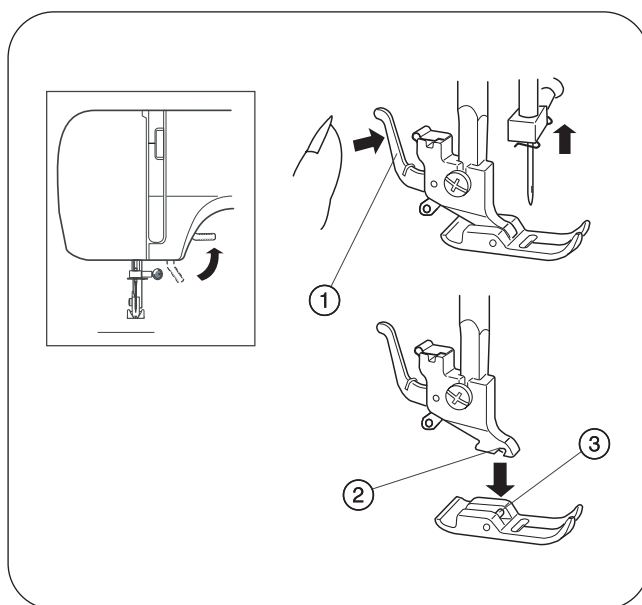
- ① - Рычаг
- ② - Паз
- ③ - Штифт

● Снятие прижимной лапки:

Поднимите иглу в её верхнее положение, вращая маховик против часовой стрелки. Поднимите прижимную лапку и нажмите рычаг ① сзади держателя лапки.

● Установка прижимной лапки:

Установите выбранную Вами лапку штифтом ③ прямо над пазом ② держателя лапки. Опустите рычаг ①. Опустите держатель лапки вниз, и лапка защёлкнется на своём месте.

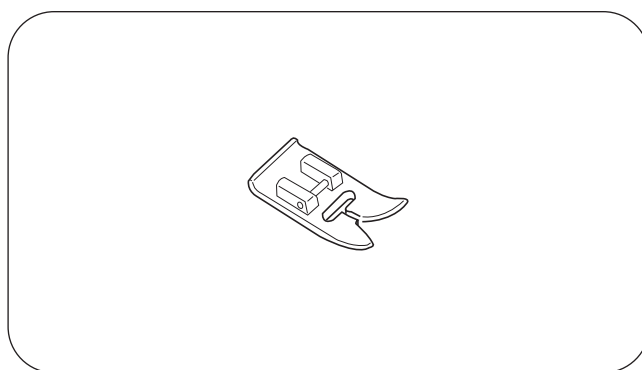


Типы прижимных лапок

● Универсальная лапка (зигзаг)

Эта лапка используется для шитья прямой строчкой и строчкой зигзаг для шитья:

Прямой строчкой	стр. 21
Прострачивания краёв	стр. 24
Основным зигзагом	стр. 27
Пришивания пуговиц	стр. 29
Запошивочным швом	стр. 30
Потайным швом	стр. 31
Кружев	стр. 31
Подгибочного шва	стр. 32
Многоукольным швом «трико»	стр. 32
Швом "защитный вал"	стр. 33
Прямым стежком стретч	стр. 34
Стежком стретч "рик-рак"	стр. 34
Краеобмёточным эластичным стежком	стр. 35
Сборок	стр. 35
Усиленного обмётывания краёв	стр. 36
Эластичным стежком	стр. 36
Декоративными стретч-узорами	стр. 37



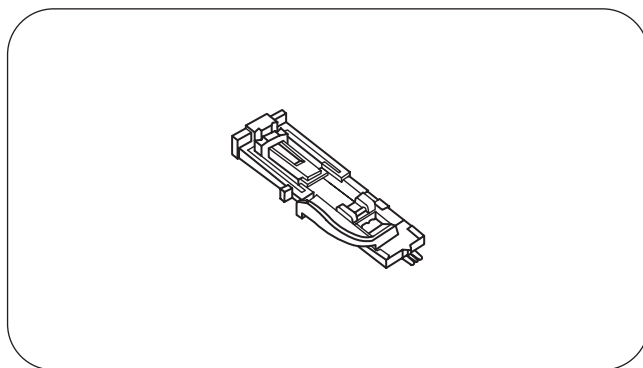
- **Лапка для автоматического выполнения петли**

Данная лапка используется для автоматического выполнения петли за один проход (цикл). Просто установите пуговицу на направляющие лапки и нажмите в ножную педаль регулятора скорости.

Затем Вы сможете выполнять петли того же размера, что и первая петля, точно по размеру установленной в лапку пуговицы.

Применяется для:

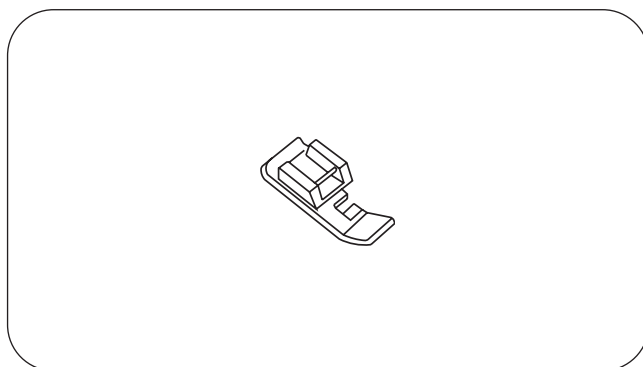
- Автоматического изготовления петель (стр. 38).
- Автоматического изготовления петель со шнуром (стр. 36).



- **Лапка для вшивания молний**

При вшивании молнии кромки лапки и края змейки сохраняют шов ровным по всей длине.

Применяется для: вшивания молний (стр. 24).



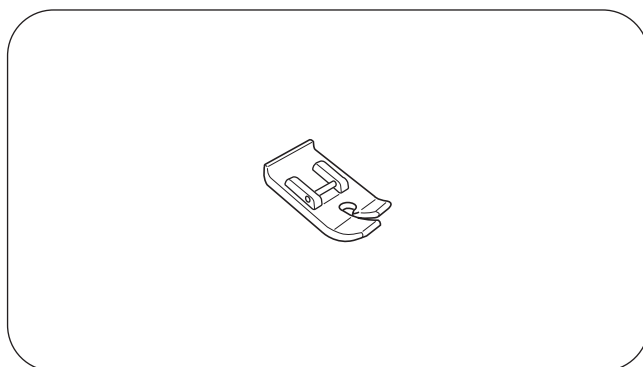
- **Лапка для шитья прямой строчкой**

ВНИМАНИЕ!

Используйте эту лапку исключительно для шитья прямой строчкой с центральным положением иглы.

Применяется для шитья:

- Прямой строчкой (стр. 21).
- Прострачивания краёв (стр. 24).
- Прямым стежком стретч (стр. 34).



- **Лапка для вышивания гладью и пришивания пуговиц**

Используйте эту лапку для обычного вышивания и вышивания гладью.

Применяется для:

- Вышивания гладью (стр. 27).
- Вышивания монограмм (стр. 28).
- Вышивания аппликаций (стр. 28).
- Выполнения закрепок (стр. 29).

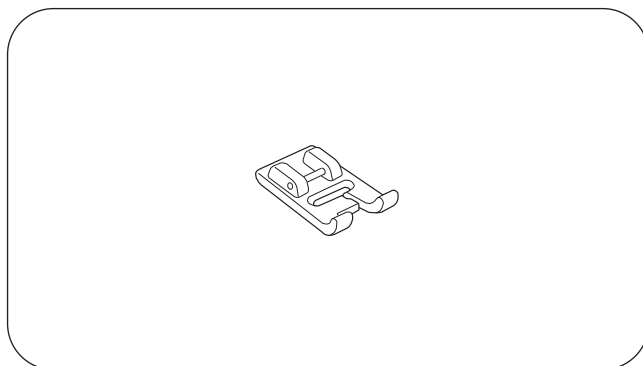


ТАБЛИЦА СООТВЕТСТВИЯ ИГЛ И ТКАНЕЙ

Для шитья обычных тканей используются иглы размерами от №75 до №90. Тонкие нити и иглы в основном используются для шитья тонких тканей. Более толстые нити и иглы используются для шитья тяжёлых тканей.

В прилагаемом комплекте игл поставляются иглы №№ 75,90,100, 110 и игла с голубой колбой. При шитье эластичных, тонких тканей, синтетики, трикотажа используйте иглу с голубой колбой. Такая игла эффективно предотвращает пропуски стежков.

Специальные иглы используются для специальных тканей. Например, иглы для джинсовой ткани, брезента, парусины - с острым кончиком. Они эффективно пронизывают плотные ткани. Иглы для прострачивания краёв - имеют большее ушко для использования более толстых нитей. Иглы для кожи пробивают маленькие отверстия на коже и замше, позволяя нити свободно проходить через отверстие.

Всегда проверяйте иглы, не погнуты и не затупились ли они. Спущенные нити и петли на трикотаже, тонком и искусственном шёлке постоянно или зачастую вызваны плохими иглами.

Всегда покупайте качественные нитки, которые должны быть крепкими, ровными и одинаковой толщины по всей длине. Проводите предварительное опробование нити и иглы на небольшом куске той же ткани, которая будет в дальнейшем использоваться для шитья.

Используйте одну и ту же нить для иглы и шпульки.

Толщина ткани	Вид ткани	Иглы	Размер иглы
Очень легкий	Шифон, жоржетт, тонкие кружева, тонкая кисея, органди, паутинка, тюль	универсальная	9 (65) 9 (65)
Легкий	батист, вуаль, чистый шелк, крепдешин, легкий креп, хлопчатобумажная ткань для носовых платков, тонкий лен, холст, чаллис, перкаль, шерстяной креп, канаус, атлас, сюра, креп на атласной основе, циана	с голубой колбой, оранжевой колбой	11(75) 11(75) 12(80)
	однослойный трикотаж, джерси, купальники, трико	с голубой колбой, универсальная	11(75) 11(75)
	кожа, замша	иглы для кожи	11(75)
Средний	фланель, велюр, вельвет, муслин, вельветин, поплин, вельветовый плис, тонкое сукно, парусина, ситец, габардин, фетр, плюш, рогожа, стёганые ткани	универсальная	14(90)
	двухслойный трикотаж, (синтетический и натуральный) стретч, велюр, плюш-стретч, вязаные свитера	с голубой колбой	14(90)
	кожа, винил, замша	иглы для кожи	14(90)
Тяжелый	джинсовая ткань, русина, полотно, тик	иглы для джинсы	16(100)
	двусторонняя шерсть, пальтовая ткань, искусственный мех, драпировочные ткани	универсальная	16(100)
	кожа, замша	иглы для кожи	16(100) 18(110)
Очень тяжёлый	брезент, техническая ткань, обивочный материал	универсальная	16(100)
Декоративное шитьё для отделки		декоративная	14(90)

Намотка нитки на шпульку

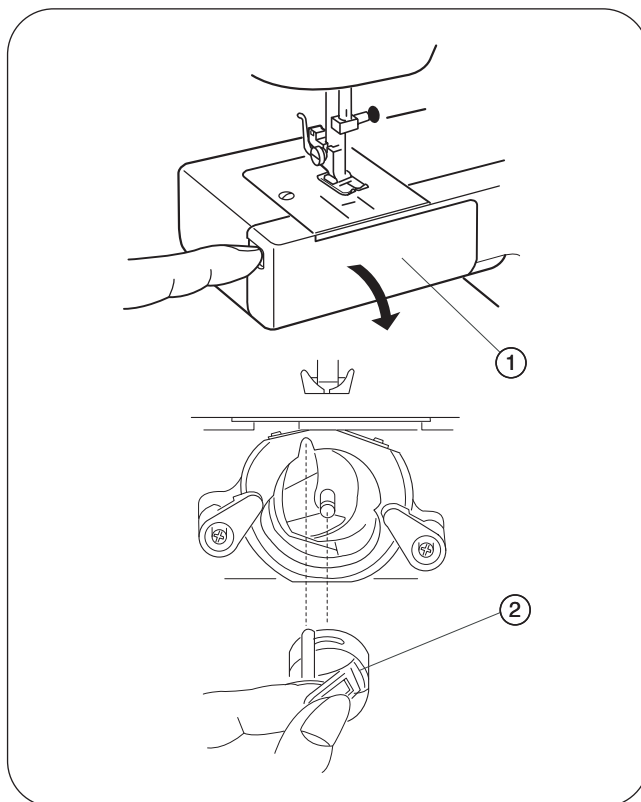
● Снятие шпульного колпачка

Снимите выдвижной столик с машины, выдвинув его влево. Откройте крышку челнока ① в направлении прямо на себя. Нажмите на защёлку на левой торцевой части крышки челнока.

Поднимите иглу в верхнее положение, вращая маховик на себя.

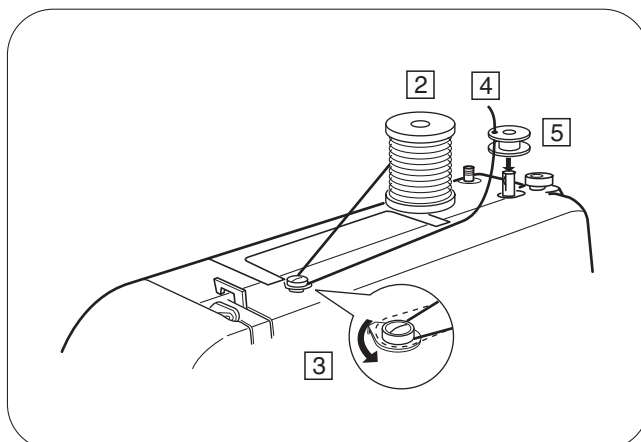
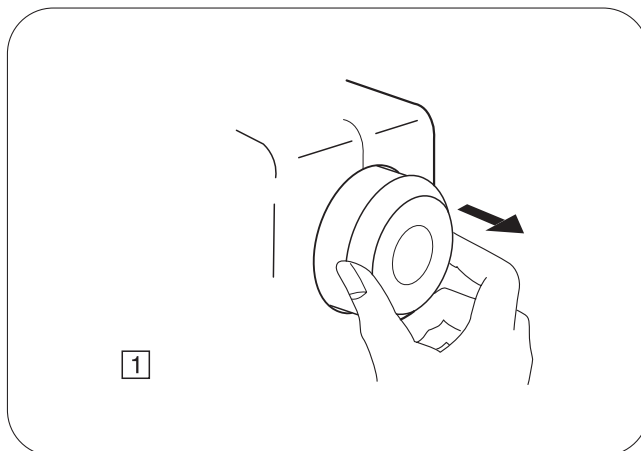
Для снятия шпульного колпачка ② с оси челнока, - возьмитесь за защёлку шпульного колпачка большим и указательным пальцами руки и откройте защёлку. Снимите шпульный колпачок с оси челнока в направлении прямо на себя.

- ① - крышка челнока
- ② - шпульный колпачок

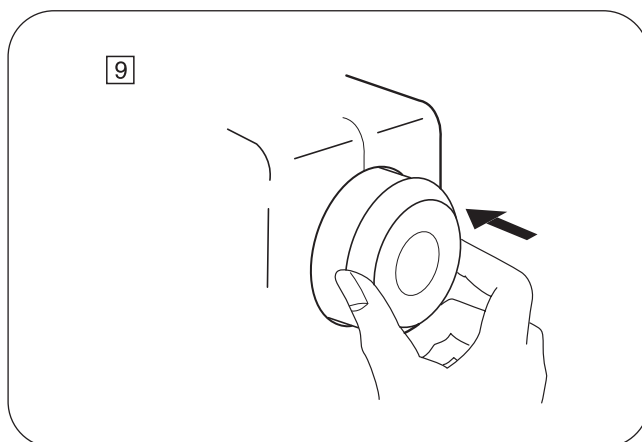
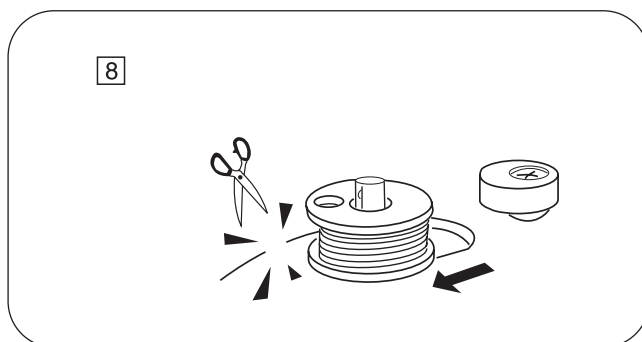
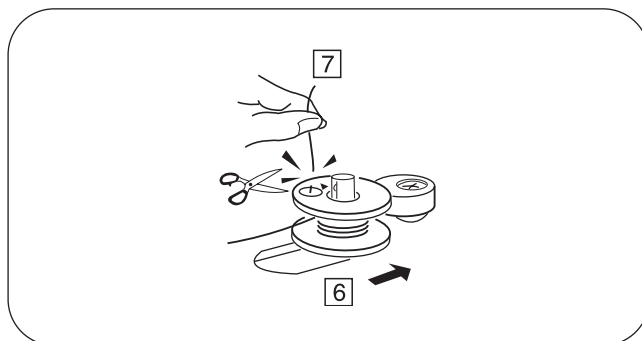


Намотка нитки на шпульку

- 1 Для отключения фрикционной муфты машины вытяните маховик вправо. В этом положении игла с игловодителем не будут двигаться, что необходимо для намотки шпульки.
- 2 Вытяните нитку из катушки.
- 3 Протяните нить вокруг нитенаправителя моталки.
- 4 Вденьте нить в отверстие шпульки изнутри наружу.
- 5 Наденьте шпульку на шпиндель моталки.



- 6 Сдвиньте шпульку со шпинделем моталки вправо, где они зафиксируются.
- 7 Для намотки шпульки, нажмите на педаль ножного регулятора скорости, удерживая свободный конец нити рукой. Остановите машину после того, как только шпулька сделает несколько оборотов, и обрежьте торчащий конец нити снаружи, как можно ближе к отверстию шпульки.
- 8 Снова нажмите на педаль ножного регулятора скорости для намотки шпульки до конца. Когда шпулька будет полностью намотана, она остановится автоматически. Верните моталку в исходное положение, сдвигая шпиндель моталки влево, а затем отрежьте нить согласно рисунку.
- 9 Задвиньте маховик влево на своё место.



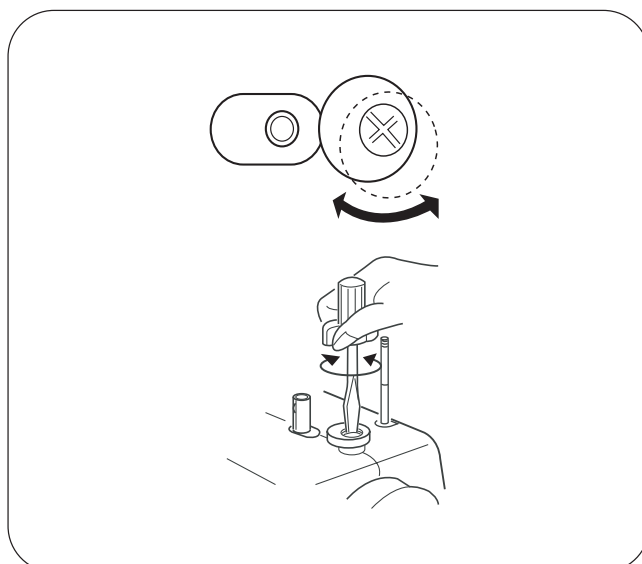
- Машина не будет шить пока фрикционная муфта маховика не войдёт снова в сцепление.

ПРИМЕЧАНИЕ:

Положение ограничителя моталки шпульки регулируется в зависимости от того, сколько ниток на шпулке должно быть намотано (например, 1/2 намотки или полная намотка шпульки и т.д.).

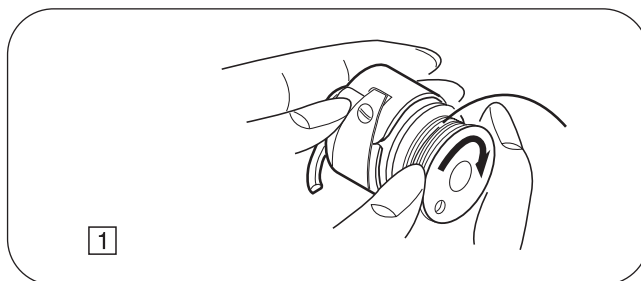
Пользуясь отвёрткой, ослабьте винт на один оборот или менее, для настройки положения ограничителя.

Запрещается выкручивать винт на всю длину. Отрегулируйте положение стопора моталки. Затяните винт.



Установка шпульки

- 1 Вставьте шпульку в шпульный колпачок таким образом, чтобы нить сматывалась со шпули в направлении против часовой стрелки.

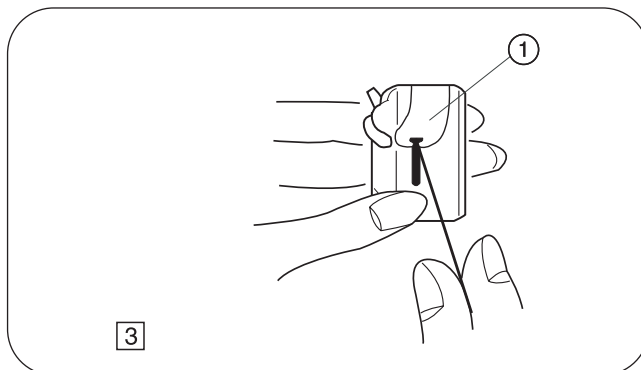


- 2 Протяните нить через прорезь шпульного колпачка.

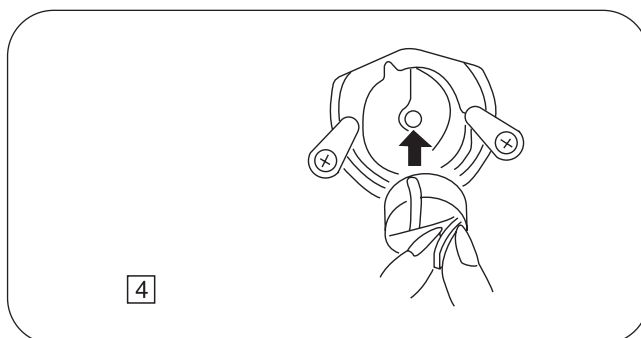


- 3 Протяните нить влево под пружину натяжения. Слегка потяните за нить, пока она не войдёт в глазок колпачка. Оставьте свободный конец нити длиной 15 см.

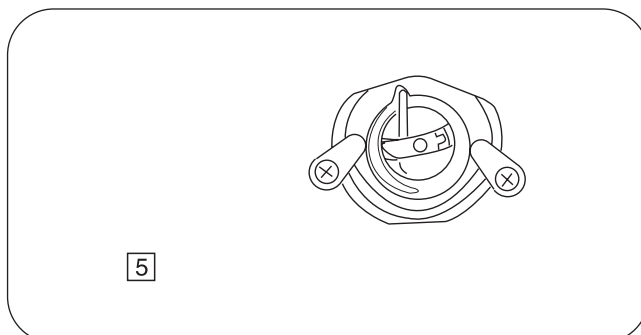
1 - пружина натяжения



- 4 Удерживая шпульный колпачок (носиком колпачка вверх) за защёлку в открытом положении, вставьте его в челнок до конца, предварительно надев колпачок на ось челнока. Проследите, чтобы носик шпульного колпачка вошёл в паз кольца челнока.



- 5 Отпустите защёлку челночного колпачка. Шпульный колпачок должен защёлкнуться и зафиксироваться на своём месте, сразу после освобождения защелки.



Заправка машины нитью

● *Заправка машины нитью вручную*

* Поднимите рычаг нитепритягивателя в верхнее положение, повернув маховик против часовой стрелки.

* Поднимите рычаг подъёма прижимной лапки.

* Наденьте катушку ниток на катушечный стержень ниткой вперёд, как это показано на рисунке.

- 1 Проведите нить вокруг верхнего нитенаправителя.
- 2 Удерживая нить пальцем на катушке ниток, заправьте конец нити вокруг пружинного держателя.
- 3 Крепко потяните вверх за нитку справа налево и пропустите нить вниз через ушко нитепритягивателя.
- 4 Проведя нить влево, заправьте её в направляющие игловодителя.
- 5 Вденьте нить в ушко иголки, заправляя нить спереди - назад.

● *Нитевдеватель*

- 1 -Рычаг
- 2 -Петля
- 3 -Нитенаправитель
- 4 -Конец нити

- 1 Поднимите иглу в самое верхнее положение, вращая маховик на себя. Переведите выключатель сети в положение "OFF" (выключено).

Опустите прижимную лапку. Нажмите на рычаг нитевдевателя 1 в направлении стрелки вниз до конца. Нитевдеватель опустится в нижнее положение. При этом крючок нитевдевателя войдёт в ушко иглы изнутри наружу в направлении на оператора.

- 2 Внимательно следя за кончиком иголки, обведите нитку вокруг нитенаправителя нитевдевателя 3 сверху вниз и далее вправо заведите нитку под крючок нитевдевателя 2 в направлении тонких стрелок (см. рисунок в большом кружке.)
- 3 Немного опустите рычаг нитевдевателя, а конец нитки 4 удерживайте пальцами. Петля с ниткой пройдёт в игольное ушко, а конец нити будет ещё спереди.

Снимите петлю с нитевдевателя и протяните конец нити назад через ушко иголки.

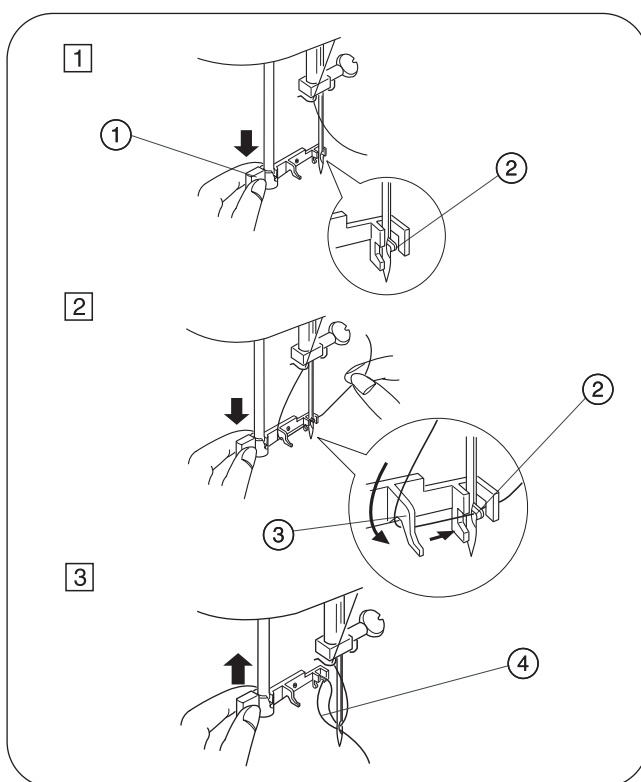
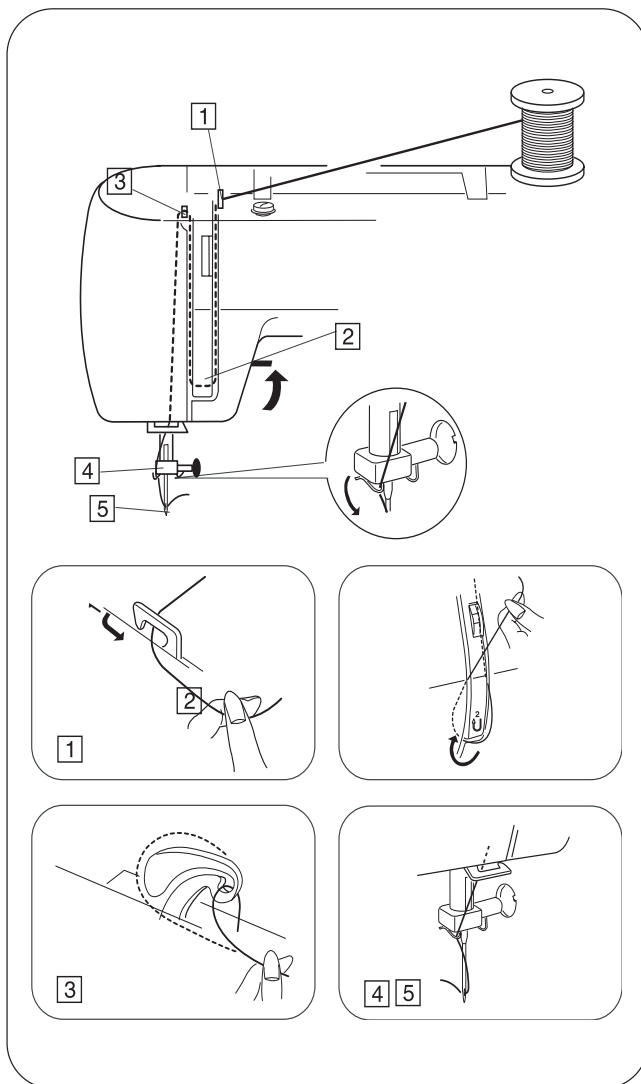
ПРИМЕЧАНИЕ:

Нитевдеватель хорошо работает с нитками №№50-80 и иглами №№75-100 или с иглами №75 с голубой колбой.

Нитевдеватель не используется для
сдвоенных игл!

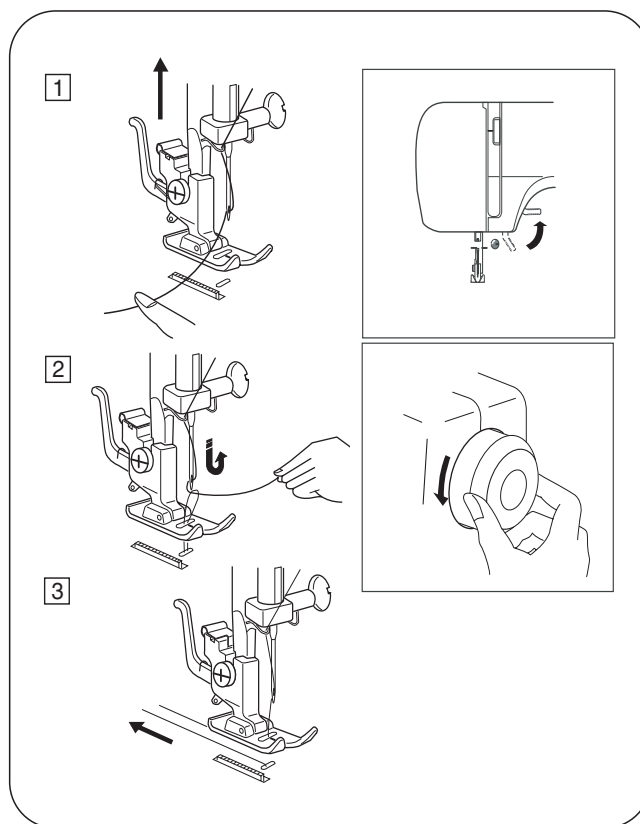
Если крючок нитевдевателя не протащил нить через ушко, а за ним не образовалась петля - проверьте положение иглы (вращая маховик), находится ли игла в самом верхнем положении.

- 4 Пропустите обе нитки сквозь и под лапку. Оставьте концы ниток длиной 15 см и заведите их под и за лапку.



Поднятие шпульной (нижней) нити

- 1 Поднимите прижимную лапку, левой рукой легко придерживайте верхнюю нитку.
- 2 Правой рукой медленно вращайте маховик против часовой стрелки на один полный оборот. Поднимите нижнюю нитку (слегка потяните верхнюю нитку вверх.) Нижняя нитка образует петлю и поднимется вверх через отверстие игольной пластины.
- 3 Вытяните обе нитки из-под лапки длиной приблизительно 15 см и заведите их назад за лапку.



Регулировка натяжения игольной нити для прямой строчки.

● *Правильная натяжка.*

- 1 - Игольная нить (верхняя нить)
- 2 - Шпульная нить (нижняя нить)
- 3 - Уменьшить натяжение
- 4 - Увеличить натяжение

Идеальный прямой стежок имеет сплетение нитей между двумя слоями ткани, см. рисунок (увеличено, чтобы подробно показать).

При просмотре верхней и нижней строчек шва обратите внимание, есть ли пропуски стежков. Каждый стежок должен быть ровным и равномерным.

При регулировке натяжения игольной нити в сторону увеличения цифр - натяжение нити увеличивается.

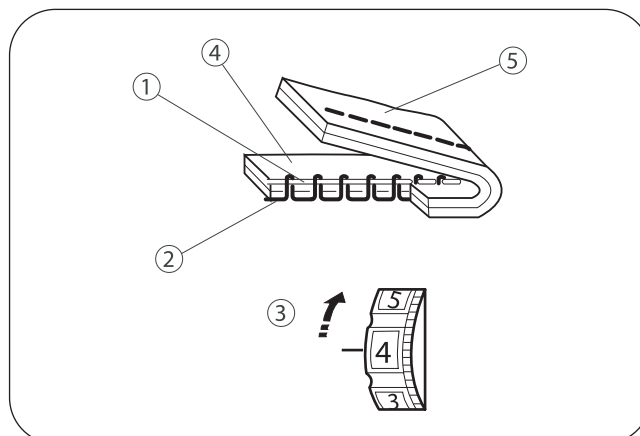
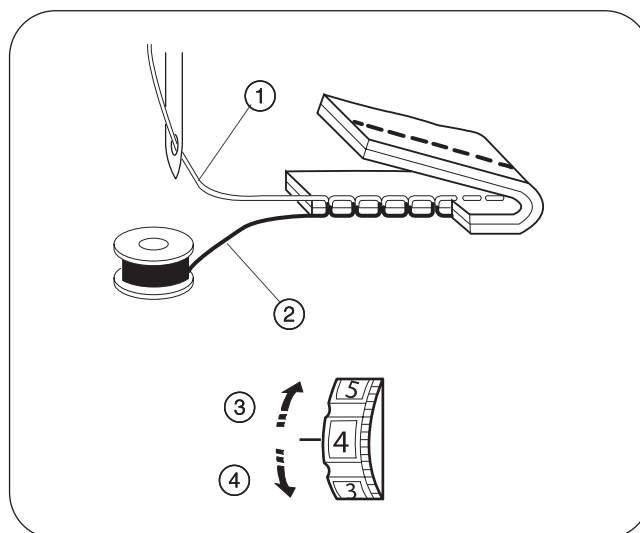
Результат зависит от:

- густоты и толщины ткани
- количества слоёв ткани
- типа стежка.

● *Натяжение слишком сильное*

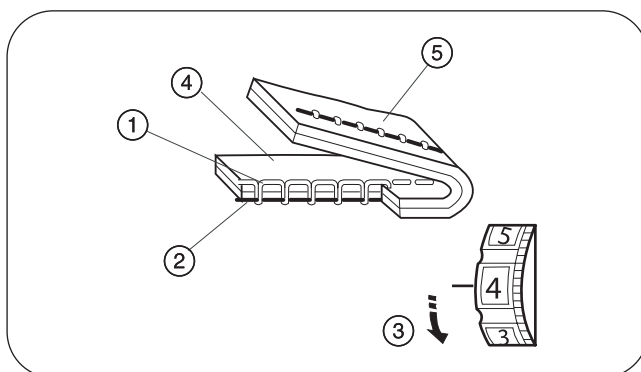
- 1 - Игольная нить (верхняя нить)
- 2 - Шпульная нить (нижняя нить)
- 3 - Уменьшить натяжение
- 4 - Лицевая (верхняя) сторона ткани
- 5 - Обратная (нижняя) сторона ткани

При переплетении шпульной нити сверху материала, появляются бугорки на верхних стежках шва. Игольная нить слишком затянута. Для уменьшения натяжения игольной нити, - поверните ручку регулятора натяжения нити в сторону уменьшения цифр.



● **Натяжение слишком слабое**

- ① - Игольная нить (верхняя нить)
 - ② - Шпульная нить (нижняя нить)
 - ③ - Увеличить натяжение
 - ④ - Лицевая (верхняя) сторона ткани
 - ⑤ - Обратная (нижняя) сторона ткани
- При переплетении игольной нити снизу материала, появляются бугорки на нижних стежках шва. Игольная нить натянута слабо. Для получения качественного шва - увеличьте натяжение игольной нити. Для этого поверните ручку регулятора натяжения нити в сторону увеличения цифр.

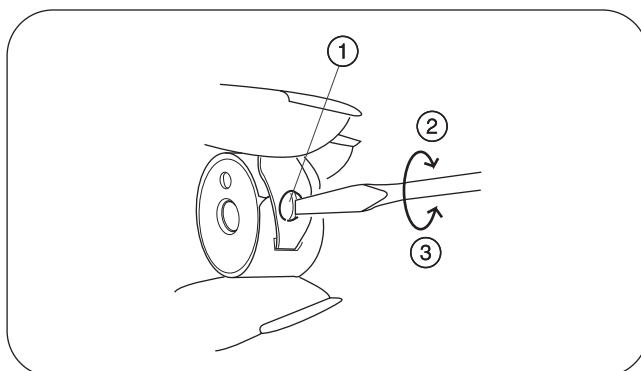


Регулировка натяжения нижней (шпульной) нитки

- ① - Регулировочный винт
- ② - Увеличить натяжение
- ③ - Уменьшить натяжение

Для шитья обычных тонких и средних тканей не требуется регулировка шпульной нитки. Однако для определённых видов шитья можно отрегулировать натяжение шпульной нити.

Для уменьшения натяжения шпульной нити регулировочный винт ① шпульного колпачка вращайте маленькой отвёрткой вправо ③. Для увеличения натяжения шпульной нити вращайте регулировочный винт шпульного колпачка ① маленькой отвёрткой влево ②.



Регулировка натяжения верхней (игольной) нити для строчки зигзаг

У идеального зигзагообразного стежка нижняя нить не имеет переплетений на лицевой (верхней) стороне ткани, и она не видна на ней, а игольная нить слегка видна на оборотной (нижней) стороне материала.

См. рисунки для сравнения. Для получения таких стежков - регулируйте натяжение игольной нити.

● **Правильная натяжка**

- ① - Лицевая сторона материала (верхняя сторона ткани)
- ② - Обратная сторона материала (нижняя сторона ткани)

Уменьшите до минимума видимое количество игольной нити на обратной (нижней) стороне ткани без излишних складок или появления шпульной нити на лицевой (верхней) стороне ткани.

Меняйте регулировку в зависимости от типа ткани, ниток и условий шитья.

● **Натяжение слишком сильное**

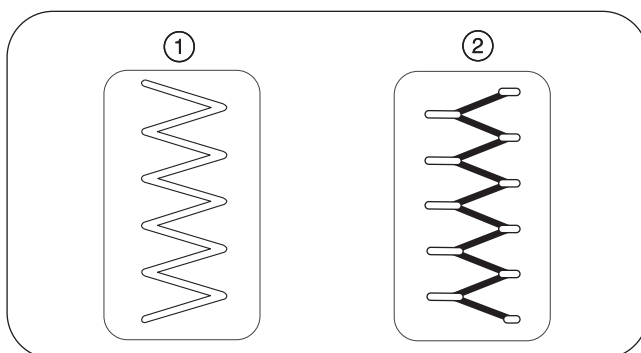
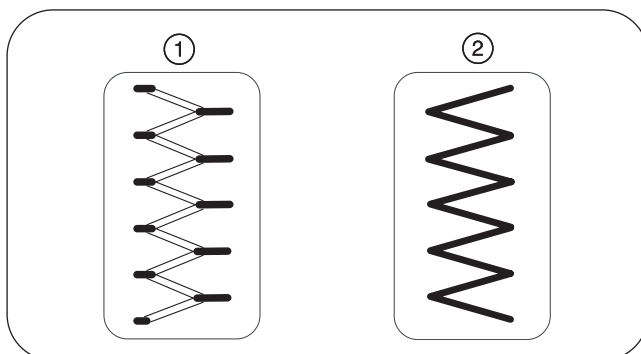
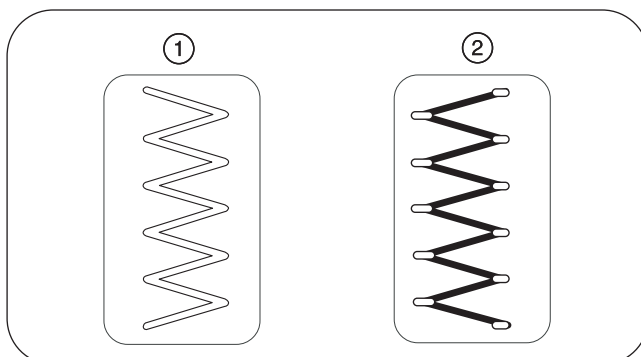
- ① - Лицевая сторона материала (верхняя сторона ткани)
- ② - Обратная сторона материала (нижняя сторона ткани)

На лицевой (верхней) стороне ткани зигзаг утягивается, "ломается" и образует углы.

● **Натяжение слишком слабое**

- ① - Лицевая сторона материала (верхняя сторона ткани)
- ② - Обратная сторона материала (нижняя сторона ткани)

Игольная нить образует петли на обратной (нижней) стороне ткани, а стежки зигзага стягиваются вместе и образуют углы.



Переключатель видов строчек

① - Установочная метка

② - Переключатель видов строчек

Поднимите иглу и прижимную лапку. Вращая ручку переключателя видов строчек, выберите нужный вид строчки для шитья, совместив его с установочной меткой на корпусе машины над окошком видов строчек.


ВНИМАНИЕ!

Во избежание поломки иглы и повреждения ткани убедитесь, что игла поднята и не находится в ткани.

Регулятор длины стежка

Для установки необходимой длины стежка передвигайте ползунок регулятора с установочной меткой и установите ползунок напротив желаемой цифры длины стежка. С увеличением цифр длины стежка на шкале регулятора, - соответственно увеличивается длина стежка.

① - Установочная метка


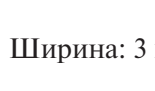
- "  " данный знак означает правильную длину стежка для выполнения петли.
- При шитье строчек зигзаг переключатель длины стежка должен находиться в положении между 0,5- 4.
- Установите регулятор длины стежка в положение "STRETCH" для обеспечения правильной длины стежка при шитье эластичными строчками.
- Если эластичные строчки получаются неправильной формы, то для исправления их и получения наилучшей строчки, сдвигайте регулятор длины стежка в направлении "S" чтобы её сжать, а в направлении "L", чтобы её расширить.

Регулятор ширины стежка

Для установки необходимой ширины стежка передвигайте ползунок регулятора с установочной меткой и установите ползунок напротив желаемой цифры ширины стежка. С увеличением цифр ширины стежка на шкале регулятора, - соответственно увеличивается ширина стежка.

① - Установочная метка

При маленькой ширине стежка правая сторона стежка обрезается. (Например, строчка №5):

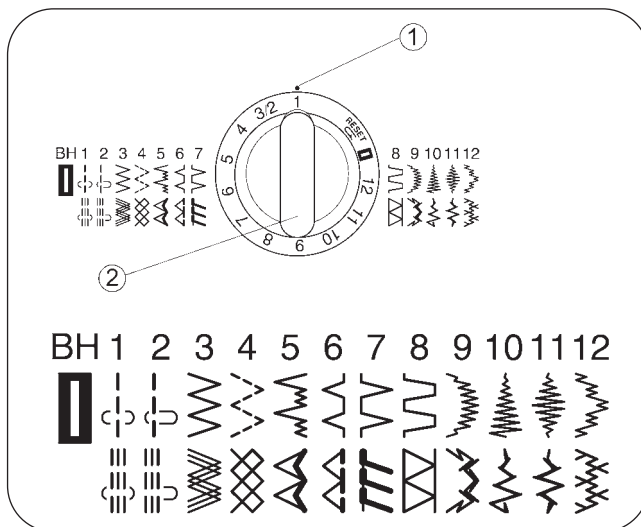
Ширина: 5 мм  →  Ширина: 3 мм

ВНИМАНИЕ!

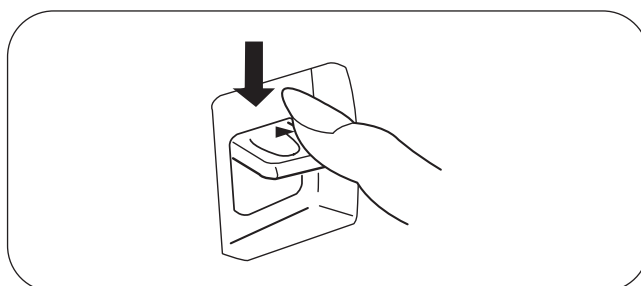
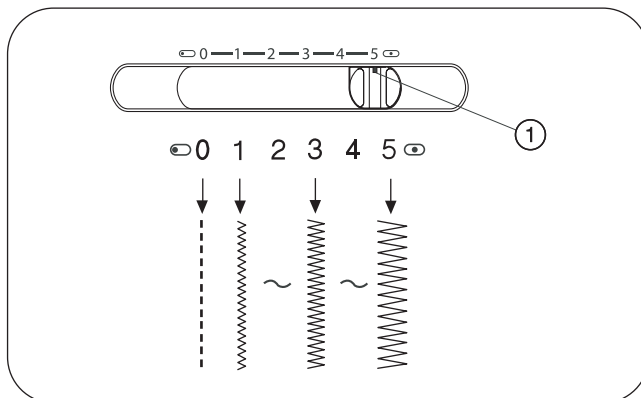
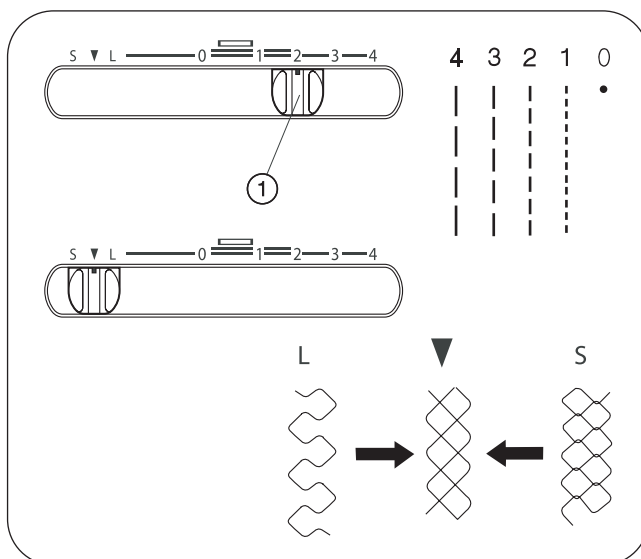
При регулировании ширины стежка игла должна находиться в верхнем положении над тканью!

Рычаг обратного хода

При нажатом рычаге обратного хода машина будет выполнять обратный ход (шить и подавать ткань назад), до тех пор, пока рычаг обратного хода не будет отпущен.



ВН - Петля



РАЗДЕЛ III. ШИТЬЁ ПРЯМОЙ СТРОЧКОЙ

Прямая строчка

① Строчка:	1 или 2
② Лапка:	Зигзаг (универсальная лапка)
③ Натяжение нити:	2 - 6
④ Длина стежка:	1,5 - 4
⑤ Ширина стежка:	☐ (0) или ☐ (5)

ВНИМАНИЕ!

При использовании лапки для шитья прямой строчкой убедитесь, что регулятор ширины стежка находится в положении: ☐ (центральное положение иглы), а ширина стежка установлена на "5". В противном случае игла может удариться о лапку и сломаться.

● Начало шитья

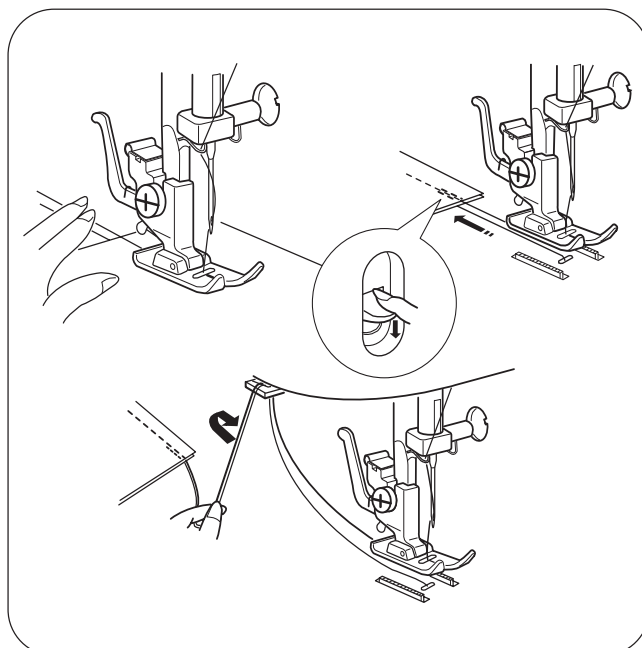
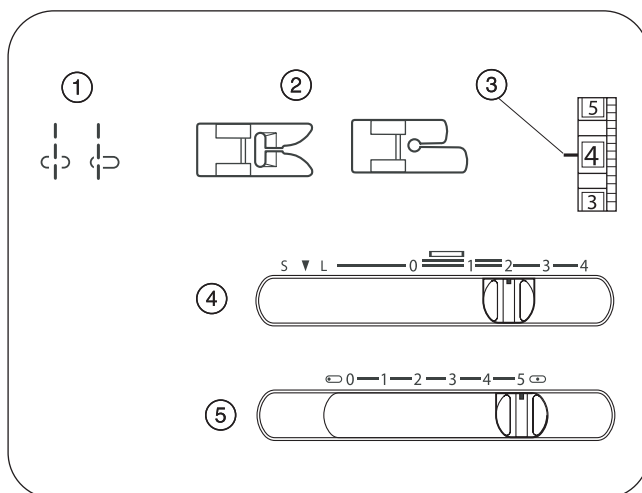
Поднимите прижимную лапку и расположите сшиваемый материал рядом с направляющими ширины шва, нанесёнными на игольную пластину (обычно 1,6 см). Опустите иглу на то место, где собираетесь шить. Теперь опустите прижимную лапку и заведите концы нитей назад за лапку. Нажмите на ножной регулятор скорости. Легко направляйте ткань в направлении шитья, давая ткани самой двигаться.

● Окончание шитья

Для закрепления концов шва, нажмите рычаг обратной подачи материала и прошейте несколько стежков назад. Поднимите прижимную лапку. Уберите сшитую ткань, заведите концы нитей назад за лапку и затем обрежете их с помощью нитеобрезателя. Теперь концы нитей обрезаны на достаточном расстоянии для обеспечения шитья следующего шва.

ВНИМАНИЕ!

При шитье, когда направляете ткань, - не подносите пальцы близко к прижимной лапке или винту иглодержателя, которые могут ушибить или повредить Ваши пальцы.



Использование направляющих линий шва игольной пластины

- ① - Угловые направляющие
- ② - Направляющие линии шва в дюймах
- ③ - Направляющие линии шва в миллиметрах

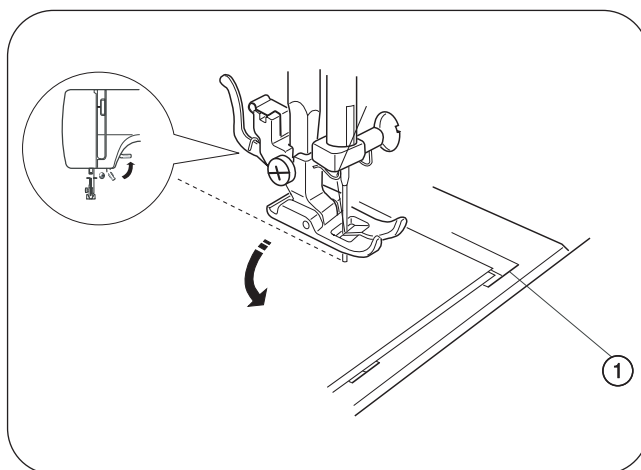
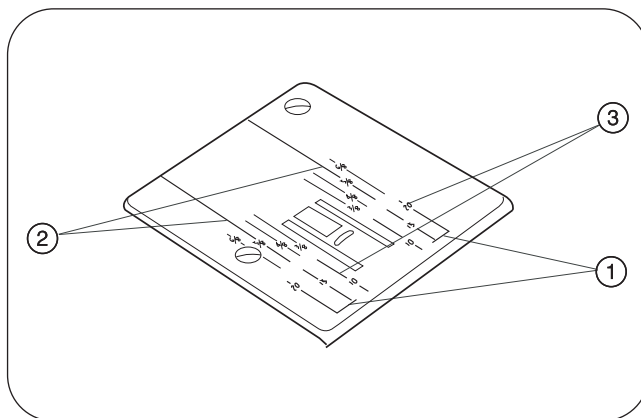
Направляющие линии шва, нанесённые на игольную пластину, дают возможность измерить напуск или ширину шва. Цифры на игольной пластине показывают расстояние от центра положения иглы до конкретной направляющей шва в миллиметрах и дюймах. Расстояние между линиями в миллиметрах выгравированы через 5 мм и отражают расстояние в 10 мм, 15 мм, 20 мм.

Сшивание тканей под прямым углом

- ① - Угловые направляющие

Подогните, а затем сшейте ткань под прямым углом на расстоянии: 5/8" (1,6 см) от края ткани. Выровняйте края ткани по угловым направляющим ① игольной пластины (см. рисунок).

1. Прекратите шить, когда передний конец ткани дойдёт до угловых направляющих.
2. Опустите иглу, повернув маховик против часовой стрелки.
3. Поднимите прижимную лапку, поверните сшиваемую ткань против часовой стрелки на 90 градусов.
4. Опустите прижимную лапку и шейте в новом направлении.



Шитьё с помощью шагающей лапки

① Строчка:	1 или 2
② Лапка:	Шагающая лапка
③ Натяжение нити:	2 - 6
④ Длина стежка:	0 - 4

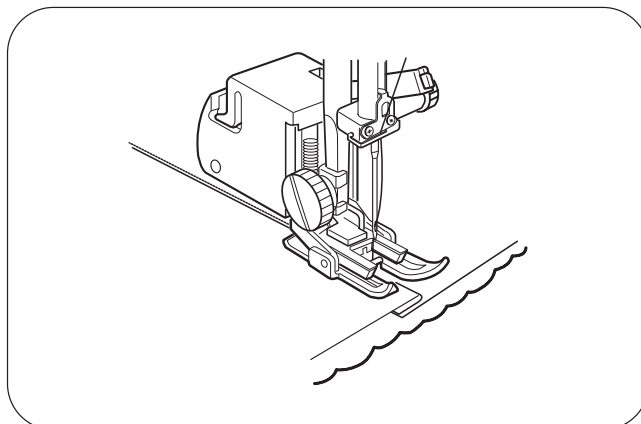
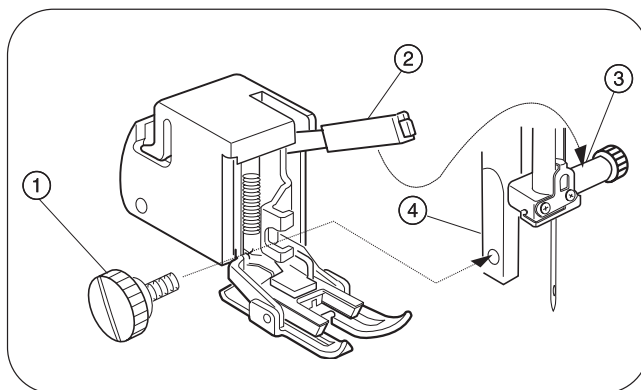
Использование шагающей лапки

Шагающая лапка - это специальное приспособление для тканей труднотранспортируемых двигателем материала машины. Эта лапка с помощью верхнего и нижнего двигателя материала предотвращает проскальзывание ткани и образование сборок на ткани.

Использование шагающей лапки особенно эффективно при шитье на тонких тканях, трикотаже, коже, лоскутков, заплат, сшивания пледов и некоторых видов отделки.

● Установка шагающей лапки

1. Отключите машину от электросети.
2. Поднимите иглу и прижимную лапку.
3. Ослабьте винт держателя лапки и снимите держатель лапки.
4. Присоедините шагающую лапку к стержню лапки, затянув её винтом крепления лапки, а перед этим поместите рычаг шагающей лапки на винт крепления иглы, надёжно закрепив рычаг винтом крепления иглы.



- ① - Винт крепления лапки
- ② - Рычаг шагающей лапки
- ③ - Винт крепления иглы
- ④ - Стержень лапки

ВНИМАНИЕ!

Шейте на скоростях в диапазоне от малой - до средней.

Регулятор длины стежка установите между: 0 - 4.

● **Процесс шитья**

Сложите верхний и нижний слои ткани вместе краями один на один, а затем поместите под лапку. Прошейте строчку прямым стежком как можно ближе к краю ткани.

Линейка для простёгивания к шагающей лапке

Направляющая линейка к шагающей лапке для простёгивания тканей - это визуальная направляющая, используемая для прошивки тканей параллельными, равномерными швами, красиво расположенными на одинаковом расстоянии друг от друга.

● **Установка линейки на лапку**

Втолкните линейку вниз в прорезь на задней части пластмассовой крышки лапки. Передвигайте линейку по прорези лапки, для осуществления регулировки необходимого расстояния между швами.

- ① - Направляющая линейка шагающей лапки
- ② - Прорезь

● **Процесс шитья с направляющей линейкой**

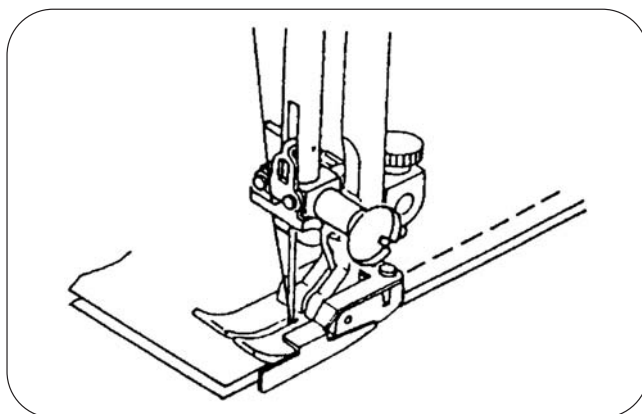
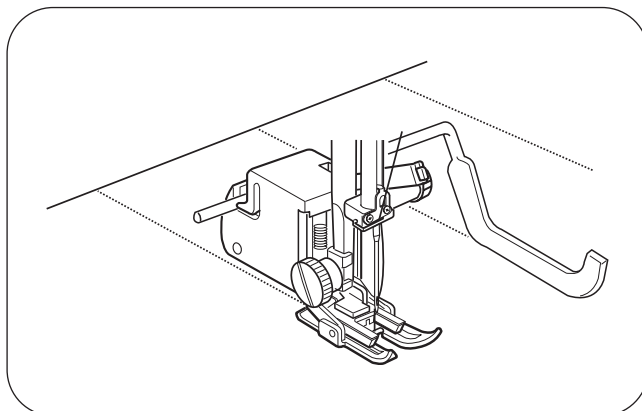
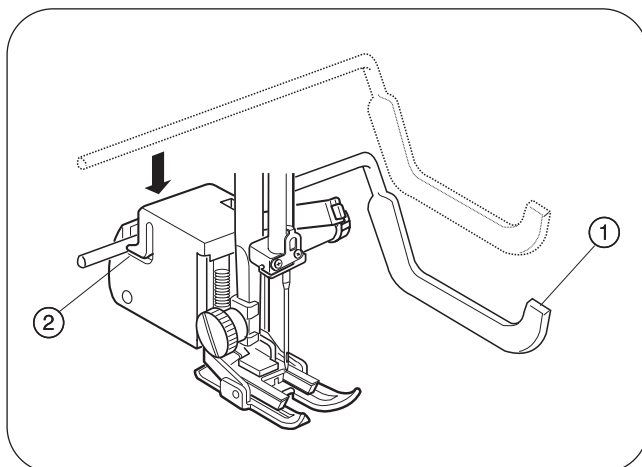
Для обеспечения шитья параллельными швами шейте, расположив направляющую линейку над предыдущим швом. Следующий шов будет прошит параллельно предыдущему.

Шитьё с помощью лапки для шва 6 мм

① Строчка:	1 или 2 (прямая, центральное положение иглы)
② Лапка:	Лапка для шва 6 мм
③ Натяжение нити:	3 - 5
④ Длина стежка:	2,2
⑤ Иглы	№ 11 (75) (с голубой колбой)

Используйте чёрную накладную пластину лапки в качестве направляющей для сшивания тканей вместе, а также для предотвращения смещения тканей и более лёгкого их продвижения при шитье.

Использование лапки для шва в 6 мм особенно эффективно для шитья на лёгких и тонких тканях, сшивания пледов, пришивания лент и простёгивания тканей.



Изменение положения иглы

После выбора строчки №1 для шитья прямой строчкой, можно осуществлять изменение положения иглы (т.е. передвигать её между центральным и левым положением её помощью ползушка регулятора ширины стежка).

Прострачивание краёв

① Строчка:	1 или 2
② Лапка:	Зигзаг (универсальная лапка) или Лапка для шитья прямой строчкой
③ Натяжение нити:	2 - 6
④ Длина стежка:	1,5 - 4
⑤ Ширина стежка:	0 (0) или 5 (5)

ВНИМАНИЕ!

При использовании лапки для шитья прямой строчкой убедитесь, что регулятор ширины стежка находится в положении: 0 (центральное положение иглы), а ширина стежка установлена на "5". В противном случае игла может удариться о лапку и сломаться.

Простроченные швы на одежде сохраняют сами швы и кромки ровными и твёрдыми на костюмах или блузах с отделкой одним или двумя простроченными рядами вокруг наружных кромок манжет, отворотов, лацканов и воротничков.

Опустите прижимную лапку и сдвиньте кромку материала на правый торец прижимной лапки.

Плавно шейте, пропуская материал вдоль торца лапки для получения ровного простроченного шва с расстоянием 3/8" (1 см) от края.

Вшивание молнии

① Строчка:	1
② Лапка:	Зигзаг (универсальная)
③ Натяжение нити:	3-6
④ Длина стежка:	1,5 - 4
⑤ Ширина стежка:	5

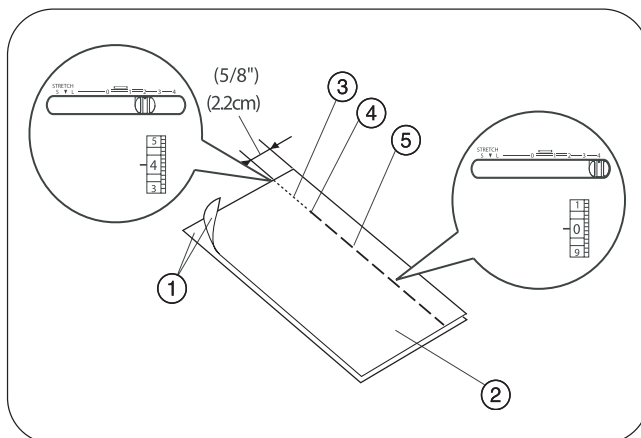
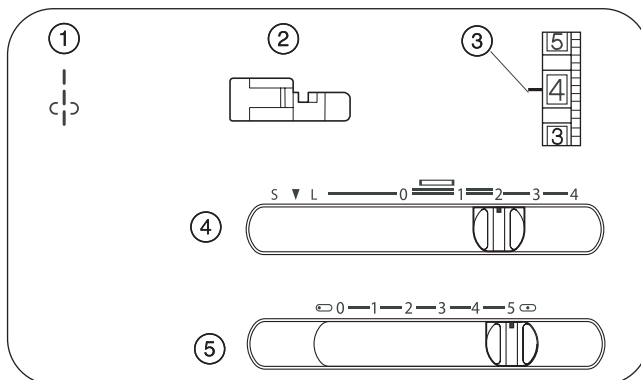
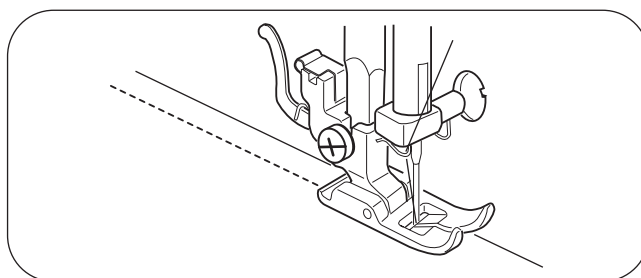
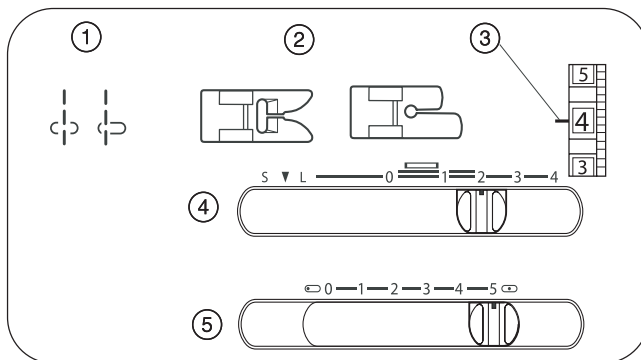
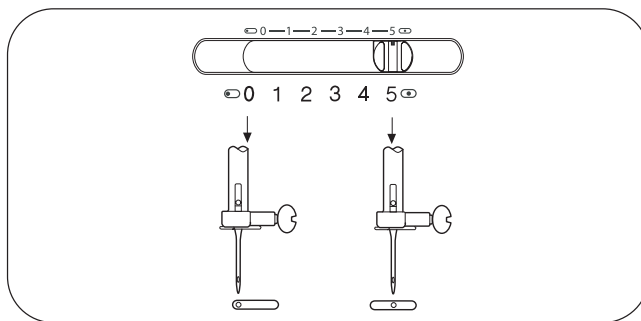
● Подготовка ткани

- ① - Лицевая (верхняя) сторона ткани
- ② - Обратная (нижняя) сторона ткани
- ③ - Нижний шов
- ④ - Стопор молнии
- ⑤ - Намёточный шов молнии

Сложите вместе два куска ткани лицевыми (верхними) сторонами ① вместе.

Молнию приколите булавками или приметайте к ткани и положите под прижимную лапку. Концы ниток направьте назад за лапку и опустите прижимную лапку. Прошейте нижний шов молнии на расстоянии: 5/8" (2,2 см) от правого торца ткани ③ до предполагаемого места стопора молнии ④. Прошейте несколько стежков в обратном направлении и выполните закрепку.

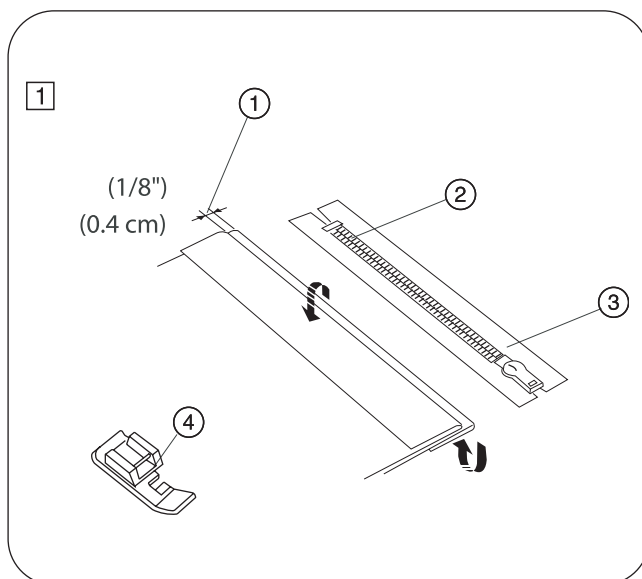
Увеличьте длину стежка до 4 мм, а натяжение нити установите на: "0" и пришейте молнию швом ⑤ на необходимую длину открытия молнии.



● **Вшивание молнии**

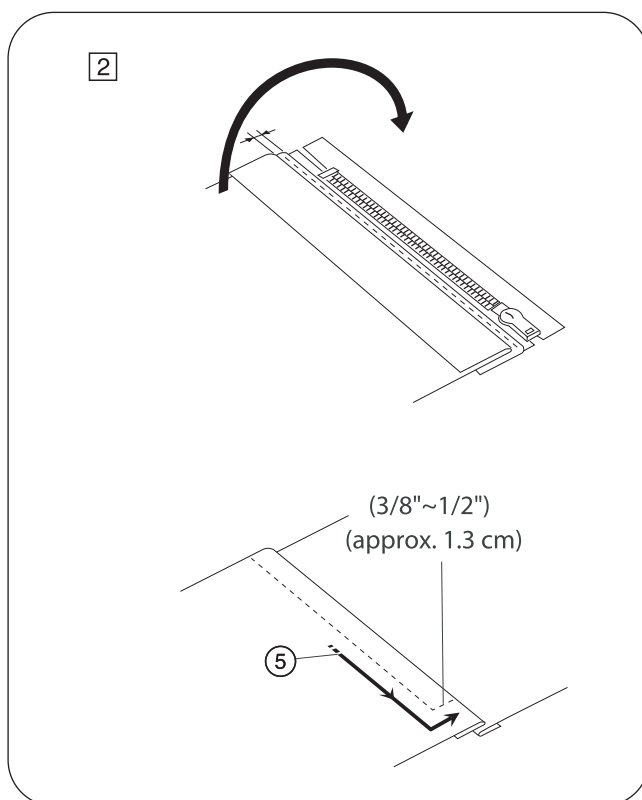
- ① - Напуск ткани 1/8" (0,4 см)
- ② - Зубчики молнии
- ③ - Полотно молнии
- ④ - Передняя кромка лапки для вшивания молний
- ⑤ - Направление шитья

1 Подогните напуск материала левого шва. Подверните напуск ① для нижнего шва так, чтобы образовался загиб и напуск равный 1/8" (0,4 см). Вставьте молнию к этому загибу и приметайте нитками или приколотите молнию булавками к подготовленному напуску ткани. Совместите переднюю кромку лапки ④ с краем (напуска) ткани.



Верните в первоначальное положение настройки натяжения нити и длины стежка. Прошейте шов вдоль загиба ткани и вдоль зубчиков молнии. По мере вшивания молнии удаляйте булавки, которыми была приколата молния. Приблизительно за 5 см до замка молнии остановите машину. Наколите ткань иглой и поднимите лапку. Откройте несколько сантиметров молнии, чтобы освободить место для окончания вшивания. Опустите лапку и закончите вшивать молнию.

2 Для дальнейшего вшивания второй половины молнии (верхнего шва) совместите ткань с молнией. Начиная с замка и верхней части молнии, прошейте шов на расстоянии 1/2" дюйма (около 1,3 см) от первого шва. Остановите машину перед стопором молнии. Уколите иглу в ткань, поднимите лапку и поверните ткань и молнию на 90 градусов и прошейте до нижнего шва. Для закрепки шва прошейте несколько обратных стежков, нажав на рычаг обратной подачи ткани.



После завершения пришивания молнии удалите наметочный шов молнии с помощью вспарывателя петель.

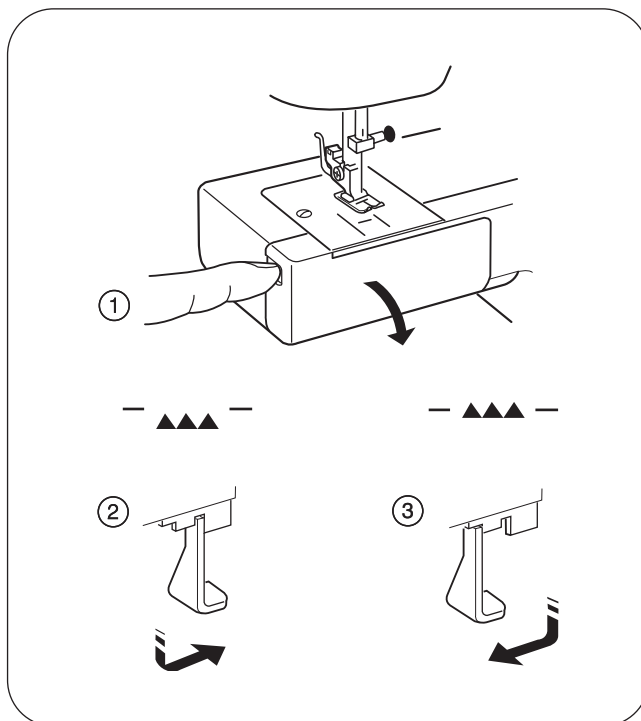
Поднятие и опускание двигателя материала (гребёнки)

1 Откройте крышку челночного устройства.

1 - Крышка челночного устройства.

2 Для опускания двигателя материала (гребёнки) нажмите на рычаг опускания гребёнки и сдвиньте его вправо (см. рисунок 2 и 3).

3 Для подъёма двигателя материала (гребёнки) нажмите на рычаг опускания гребёнки и сдвиньте его влево (см. рисунок 3). Поверните маховик в направлении на себя. Двигатель материала вернётся в верхнее положение. Для обычного шитья двигатель материала должен находиться в верхнем положении.



Штопка

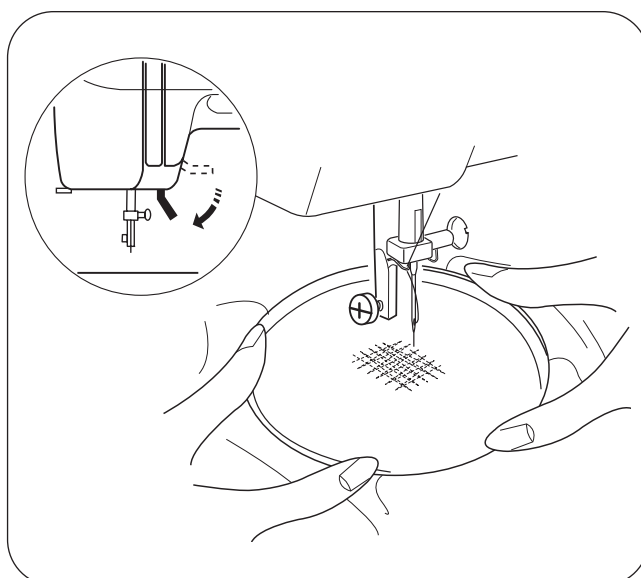
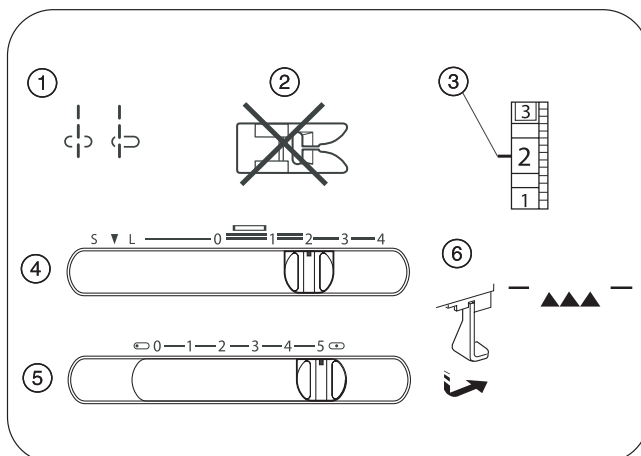
1	Строчка:	1 или 2
2	Лапка:	Снята
3	Натяжение нити:	1-4
4	Длина стежка:	Любая
5	Ширина стежка:	0 (0) или 5 (5)
6	Двигатель материала	Опущен

Опустите двигатель материала (см. выше) и снимите прижимную лапку. Зажмите ремонтируемую ткань с дыркой в пальцах так, чтобы дырка оказалась в центре пальцев, как показано на рисунке. Опустите стержень лапки с помощью рычага подъёма/опускания прижимной лапки.

Нажмите на педаль ножного регулятора и медленно перемещайте палец с тканью назад и вперед, пока всё не заштопаете. Поверните палец на 90 градусов и вышивайте вторым слоем поверх первого. После окончания штопки, для обычного шитья - верните двигатель материала в верхнее положение и наденьте прижимную лапку.

ПРИМЕЧАНИЕ:

Если ремонтируемая ткань тонкая или сильно повреждена, то для её укрепления подложите под неё отдельный кусок ткани по размеру немного больше повреждённого участка и штопайте.

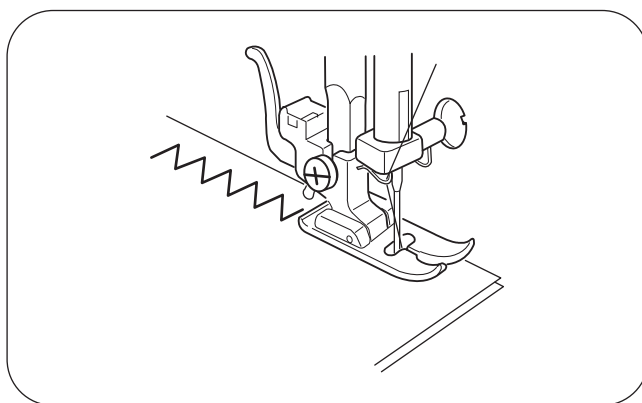
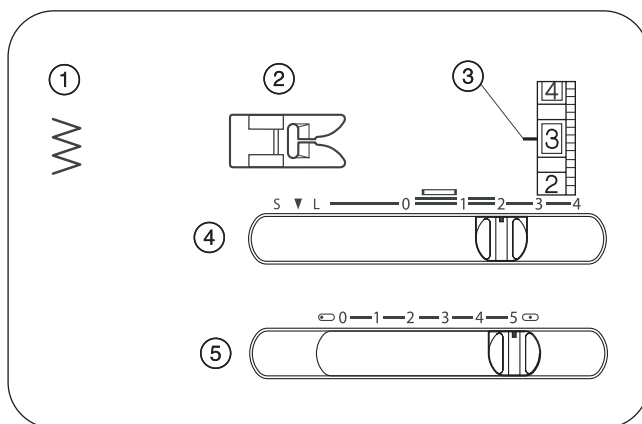


РАЗДЕЛ IV. ШИТЬЁ ЗИГЗАГОБРАЗНЫМИ СТРОЧКАМИ

Основной зигзаг

① Строчка:	3
② Лапка:	Зигзаг (универсальная)
③ Натяжение нити:	2-5
④ Длина стежка:	0,5-4
⑤ Ширина стежка:	5

Зигзагообразная строчка является одной из самых простых и многосторонних строчек (стежков). Она может быть и вспомогательной, и использоваться для пришивания пуговиц, обработки петли, каймы, обмётывания краёв, заделки порывов и штопки. Строчка зигзаг может быть использована для отделки края ткани подружкой, шитьём и для аппликаций или использоваться в качестве декоративного шва.

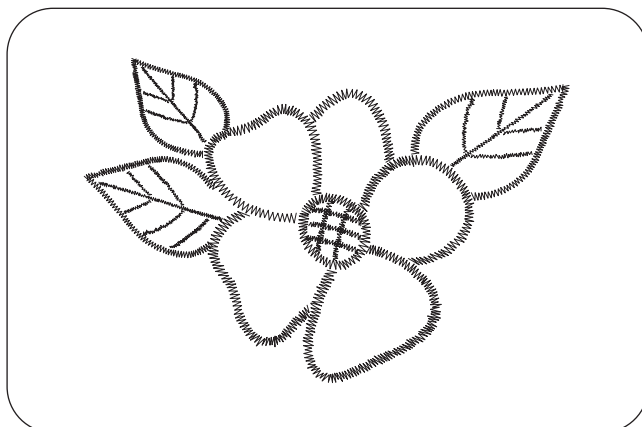
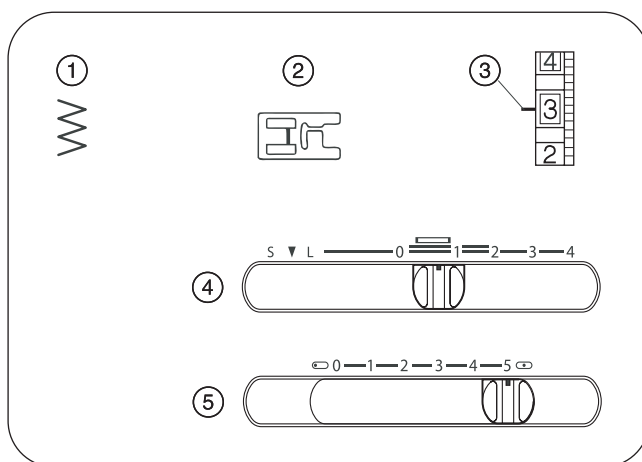


Вышивание гладью

① Строчка:	3
② Лапка:	Для вышивания гладью и пришивания пуговиц
③ Натяжение нити:	1-5
④ Длина стежка:	0,5-1
⑤ Ширина стежка:	5

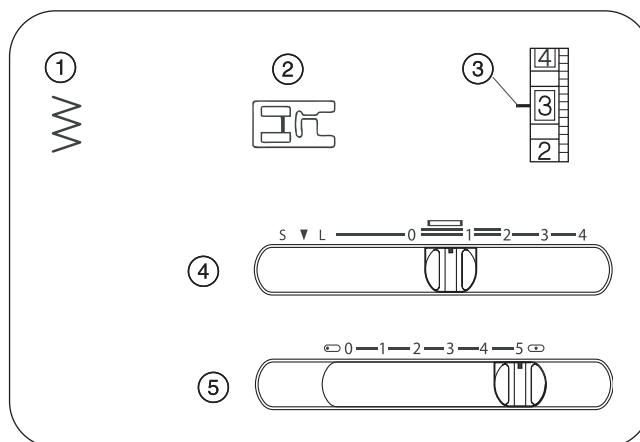
Вышивание гладью используется для отделки и для обмётывания необработанного края на одеялах, постельном белье, скатертях, салфетках, одежде и т.п. Гладь также очень привлекательна на аппликациях.

Теперь, когда машина настроена на шитьё, проверьте, как шьёт машина на другом куске ткани, чтобы достичь наилучшего результата. Плотный шов при вышивании гладью может привести к сборке ткани на некоторых лёгких тканях.

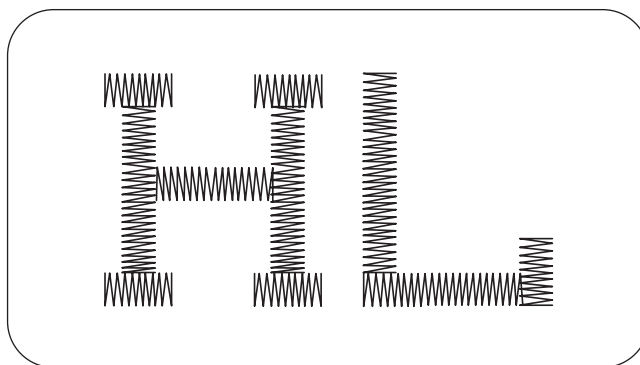


Вышивание монограмм

① Строчка:	3
② Лапка:	Для вышивания гладью и пришивания пуговиц
③ Натяжение нити:	1-4
④ Длина стежка:	0,5-1
⑤ Ширина стежка:	5

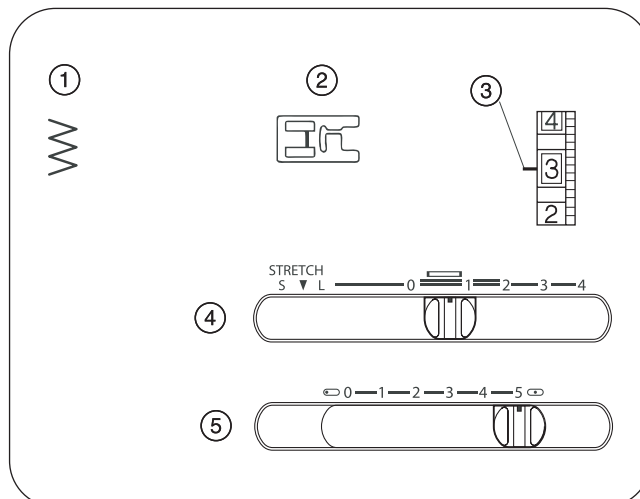


С обратной (нижней) стороны ткани подложите стабилизирующий материал: флизелин или бумагу. Нарисуйте буквы портняжным мелом. Вышивайте каждый вид монограммы, формируя буквы стежком для вышивания гладью, регулируя его ширину.



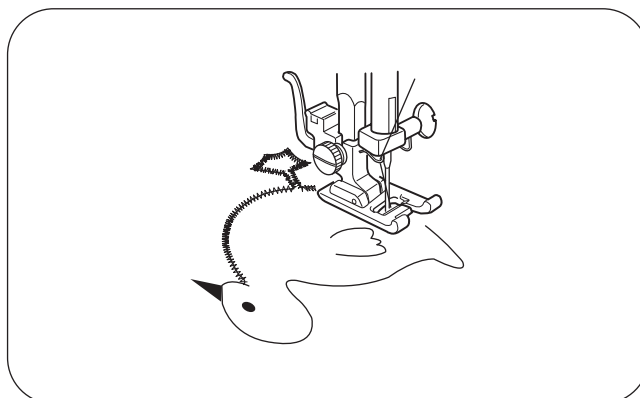
Аппликации

① Строчка:	3
② Лапка:	Для вышивания гладью и пришивания пуговиц
③ Натяжение нити:	1-4
④ Длина стежка:	0,5-1
⑤ Ширина стежка:	5



Stretch - Эластичные строчки

Пришейте куски аппликаций на ткань или с помощью утюга и "паутинки" приклейте аппликации к ткани. Вышивайте вдоль аппликации так, чтобы игла делала уколы по кромке аппликации.



Выполнение закрепок

① Строчка:	3
② Лапка:	Для вышивания гладью и пришивания пуговиц
③ Натяжение нити:	1-4
④ Длина стежка:	0,5-1
⑤ Ширина стежка:	5

Выполнение закрепок подобно очень короткому стежку при вышивании гладью и используется для укрепления концов глади, таких как: углы, карманы и бретелек дамского белья.

Прошейте от четырёх до шести стежков.

① - Закрепка

Пришивание пуговиц

① Строчка:	3
② Лапка:	Зигзаг (универсальная)
③ Натяжение нити:	1-3
④ Длина стежка:	0,5-1
⑤ Ширина стежка:	Равна расстоянию между отверстиями пуговицы
⑥ Двигатель материала	Опущен

① Опустите двигатель материала. Поместите пуговицу под лапку зигзаг и совместите отверстия пуговицы с горизонтальным вырезом лапки. Настройте ширину стежка равной расстоянию между отверстиями пуговицы. Опустите лапку на пуговицу, зафиксируйте её по месту. Отверстия пуговицы должны совпадать с поперечной прорезью лапки.

② Во время пришивания пуговиц игла должна свободно входить в отверстия пуговицы. Проверьте, какая ширина зигзага соответствует расстоянию между отверстиями пуговиц.

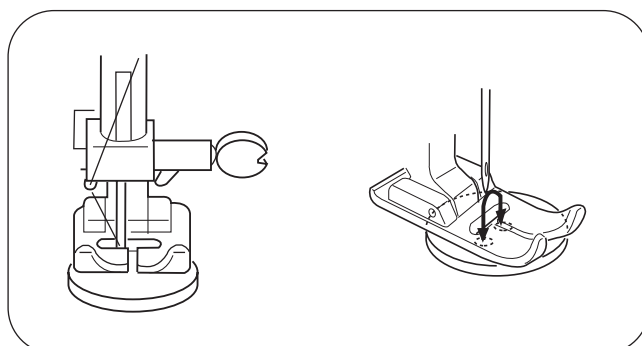
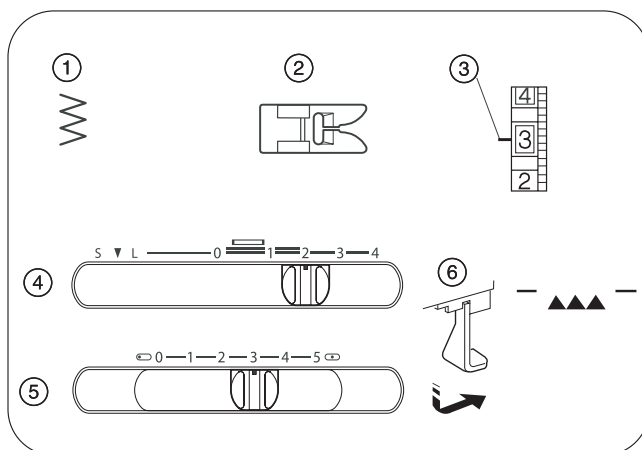
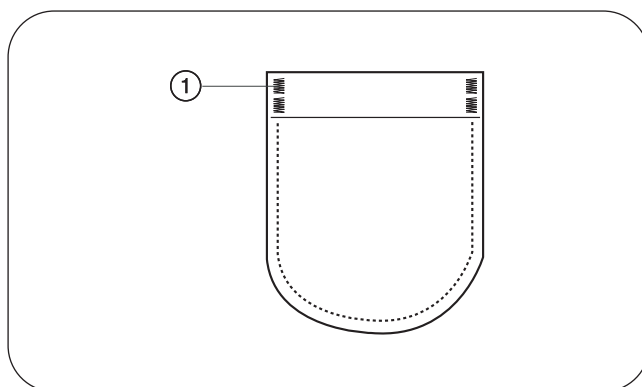
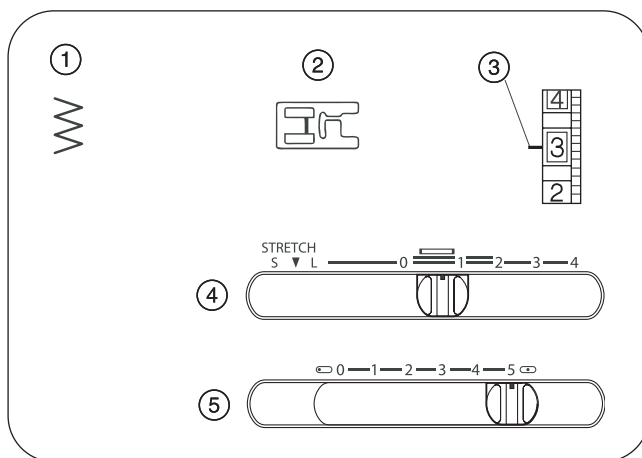
③ Вытащите нитку из иголки и, вращая вручную маховик, проверьте свободный ход иглы между отверстиями пуговицы и тем самым определите величину ширины зигзага. Для этого продолжайте вращать маховик на себя, подведите иголку в крайнее левое положение и опустите иглу в левое отверстие пуговицы. Поднимите иглу и заправьте иглу ниткой.

④ Нажмите на педаль ножного регулятора скорости и прошейте примерно 10 стежков.

⑤ Если пришиваемая пуговица имеет 4 отверстия, прошейте ещё примерно 10 стежков между третьим и четвёртым отверстиями, соблюдая вышеописанную процедуру. Обрежьте лишние нитки с обеих сторон.

⑥ При необходимости изготовить ножку пуговицы, то перед началом пришивания положите булавку на лапку для формирования ножки. По окончании пришивания отрежьте игольную нить, оставив её примерно (20 см) длиной. Пропустите конец нити в одно из отверстий пуговицы вниз и обмотайте ножку ниткой. Протяните нить сквозь ткань и завяжите её на обратной стороне ткани.

⑦ По окончании пришивания пуговиц поднимите двигатель материала в верхнее положение для обеспечения нормального шитья.

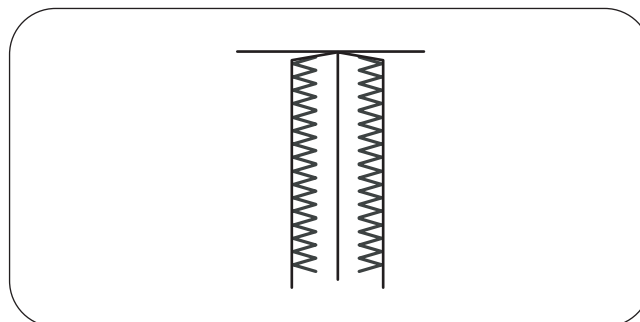
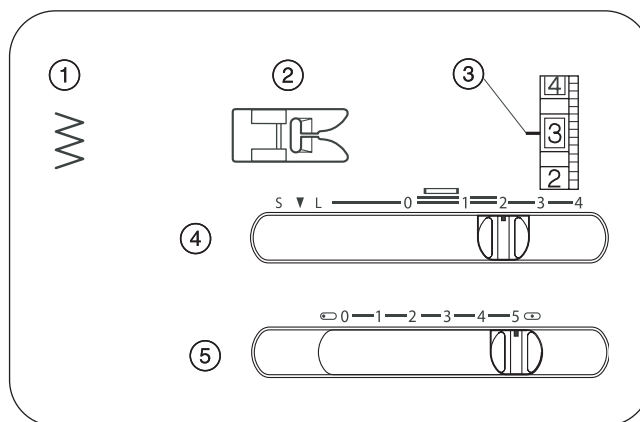


Запшивочный шов

① Строчка:	3
② Лапка:	Зигзаг (универсальная)
③ Натяжение нити:	1-4
④ Длина стежка:	1-2
⑤ Ширина стежка:	5

Эта строчка используется при шитье одежды и для обработки необработанных краёв любых сшиваемых материалов.

Начните шить, отступив 0,3 см внутрь от края необработанного шва. Если начать шить прямо на краю ткани, то она вспучится и запутается.



V. ВСПОМОГАТЕЛЬНЫЕ И ДЕКОРАТИВНЫЕ ШВЫ

Потайной шов

① Строчка:	5 или 6
② Лапка:	Зигзаг (универсальная)
③ Натяжение нити:	1 - 3
④ Длина стежка:	1 - 3
⑤ Ширина стежка:	5

- ① - Легкие ткани
- ② - Тяжёлые ткани
- ③ - Обратная (нижняя) сторона ткани

На тяжёлых распускающихся тканях необработанный край должен быть обработан в первую очередь до выполнения потайной строчки. Затем согните складку, как показано на рисунке, оставив припуск 0,7 мм.

Расположите ткань на машине таким образом, чтобы игла слегка прихватывала подогнутый край ткани, в крайнем левом положении хода иглы. Опустите прижимную лапку. Прошейте потайную строчку.

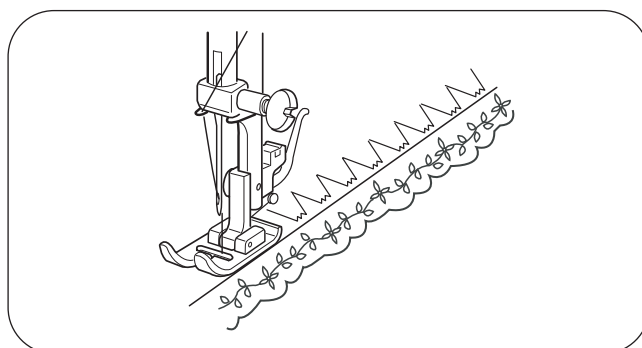
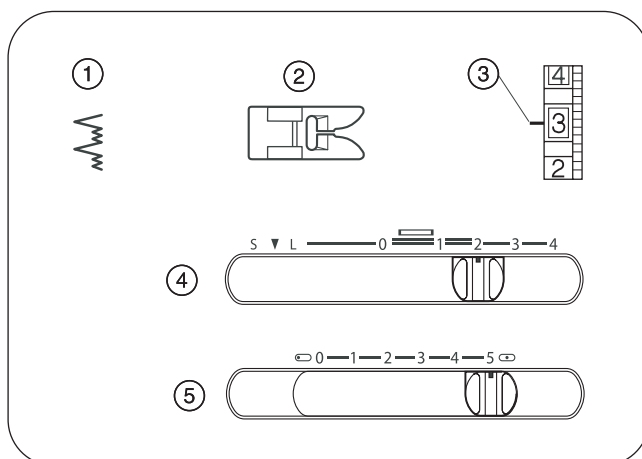
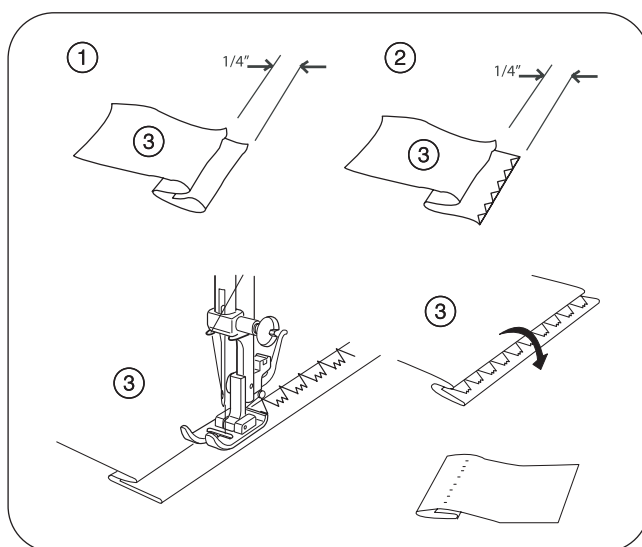
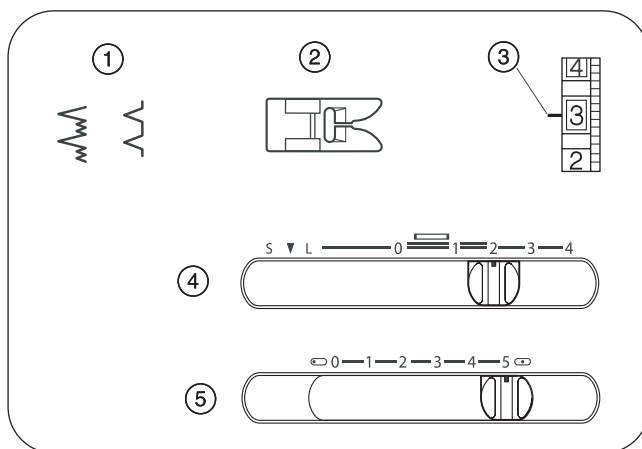
После завершения выполнения потайной строчки расправьте и прогладьте обе стороны ткани. На лицевой стороне ткани должны быть видны только стежки потайного шва.

Кружева

① Строчка:	5
② Лапка:	Зигзаг (универсальная)
③ Натяжение нити:	1-4
④ Длина стежка:	1-3
⑤ Ширина стежка:	5

Кружево придаёт блузам и дамскому белью фантастический, женственный вид. Скартерти и наволочки становятся более элегантными, когда отделаны кружевами.

Подверните необработанный край материала, по крайней мере, на 1,5 см. Заверните кружево под ткань и пришейте край потайным стежком. Лишнюю ткань отрежьте поближе к шву.



Подгибочный шов

- | | |
|-------------------|---------------------------|
| ① Строчка: | 7 |
| ② Лапка: | Зигзаг
(универсальная) |
| ③ Натяжение нити: | 6-8 |
| ④ Длина стежка: | 2-3 |
| ⑤ Ширина стежка: | 5 |

Используется на лёгких тканях, типа трикотажа. Сложите ткань и прошейте по изгибу ткани ① (см. рис.) Вам необходимо слегка увеличить натяжение игольной нити. Расположите ткань так, чтобы игла только заходила за линию загиба ткани. Прошейте изделие.

Если Вы шьёте подгибочным швом несколько рядов, располагайте ряды на расстоянии, по крайней мере равном 1,5 см. Этим швом можно шить вязаные или лёгкие шерстяные ткани с шёлком в любом направлении.

① - изгиб ткани

Многоукольный шов трико

- | | |
|-------------------|---------------------------|
| ① Строчка: | 4 |
| ② Лапка: | Зигзаг
(универсальная) |
| ③ Натяжение нити: | 1-4 |
| ④ Длина стежка: | 1-4 |
| ⑤ Ширина стежка: | 5 |

• Отделка шва

Этот многоукольный шов зигзаг используется для обработки кромки шва на синтетических, трикотажных и иных деформирующихся тканях, склонных собираться в складки. Этот шов прекрасно подходит для штолпки и заделывания порывов, дыр и пришивания резинки.

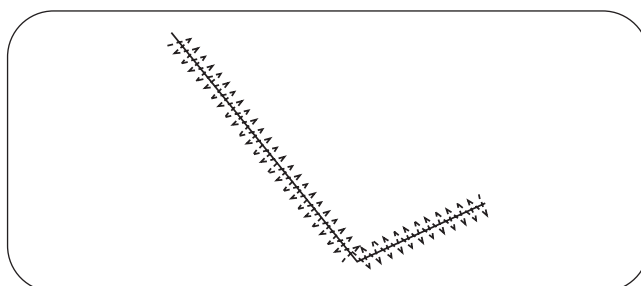
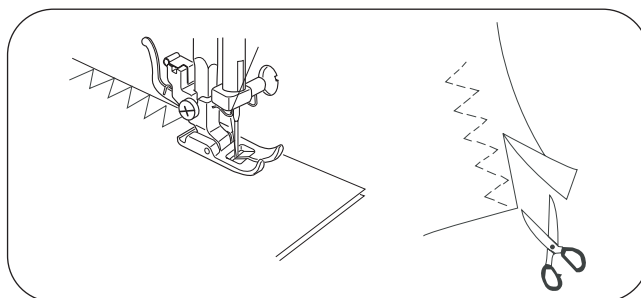
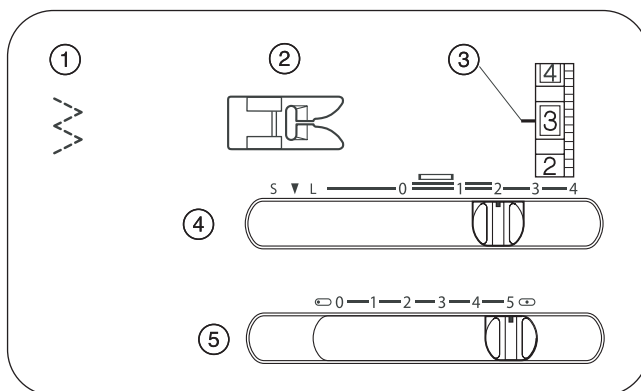
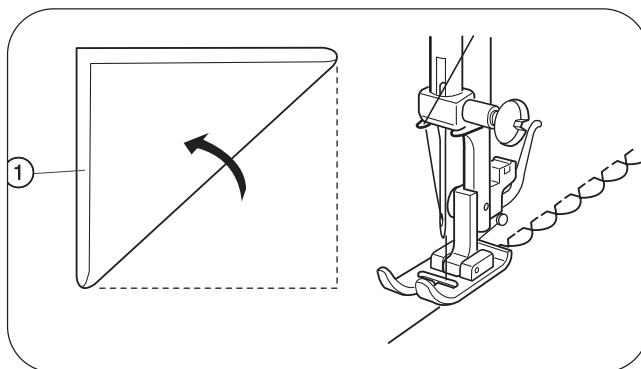
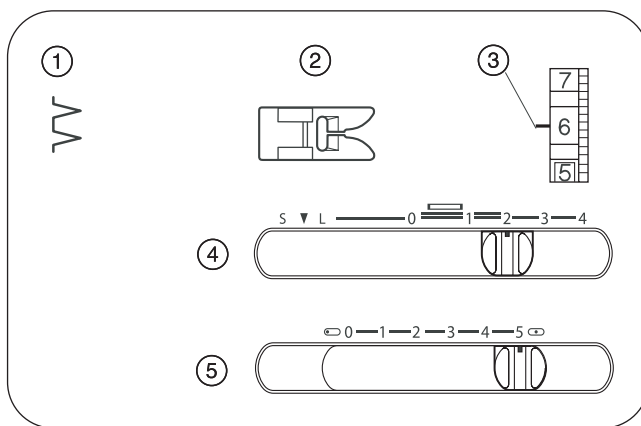
Расположите ткань на швейной машине с припуском 1,5 см для шва или так, чтобы край ткани немного заходил внутрь под правую сторону лапки. Направляйте ткань таким образом, чтобы правый укол зигзагообразной строчки приходился почти на самый край ткани. Обрежьте излишек ткани после окончания шитья.

ПРИМЕЧАНИЕ:

Внимательно обрезайте излишек ткани, чтобы не обрезать сам шов.

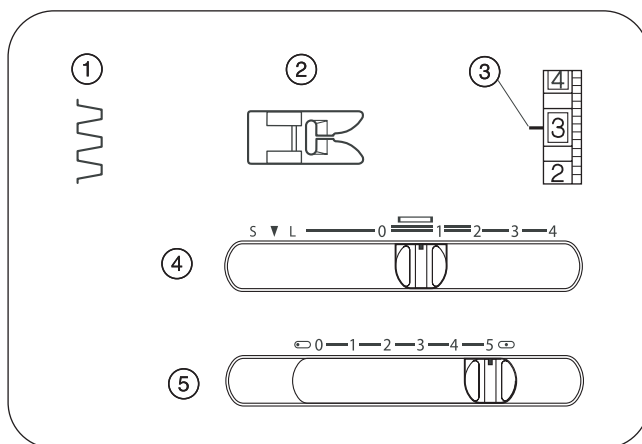
• Заделывание порывов

Расположите порванный участок под иглой таким образом, чтобы стежок покрывал, а игла укалывала бы обе порванные стороны материала.

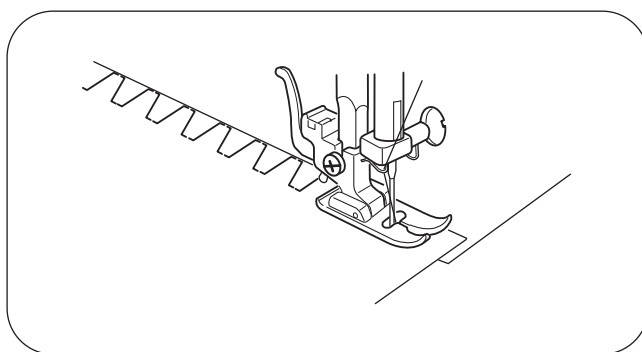


Шов "защитный вал"

① Строчка:	8
② Лапка:	Зигзаг (универсальная)
③ Натяжение нити:	1-4
④ Длина стежка:	0,5-2
⑤ Ширина стежка:	5

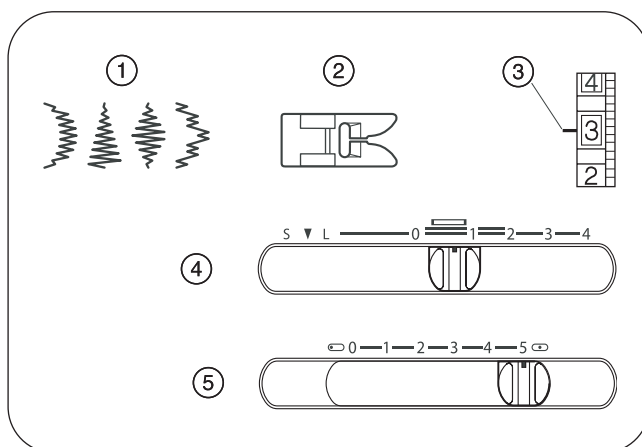


Этот шов используется для сшивания внахлёст двух необработанных краёв тяжёлых тканей, например, дополнительной подкладки к одежде или для сшивания её вместе. Сложите два края ткани один на один (внахлёст) и сшейте этим швом.



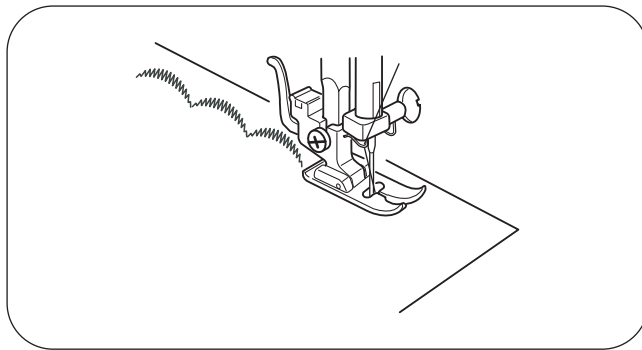
Декоративные строчки-узоры

① Строчка:	9, 10, 11, 12
② Лапка:	Зигзаг (универсальная)
③ Натяжение нити:	1-4
④ Длина стежка:	0,5-1
⑤ Ширина стежка:	5




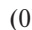
Эти строчки-узоры используются для декоративной отделки и придания одежде особой привлекательности. Сначала потренируйтесь на отдельном куске подобной ткани.

Для достижения наилучшего результата на таких тканях, как шифон, используйте, при необходимости, один слой отрывного стабилизатора, например, флизелин или бумагу, а также немного уменьшите натяжение верхней нити.




РАЗДЕЛ VI. ЭЛАСТИЧНЫЕ СТЕЖКИ СТРЕЧ

Прямой стежок стреч

① Строчка:	1 или 2
② Лапка:	Зигзаг (универсальная)
Лапка:	Лапка для шитья прямой строчкой
③ Натяжение нити:	2-6
④ Длина стежка:	2-6
⑤ Ширина стежка:	STRETCH (S ▼ L)  (0) или  (5)

ВНИМАНИЕ!

При использовании лапки для шитья прямой строчкой убедитесь, что регулятор ширины стежка находится в положении:  (центральное положение иглы), а ширина стежка установлена на "5". В противном случае игла может удариться о лапку и сломаться.

Эта строчка выполняется двумя стежками вперед и одним стежком назад. Таким образом формируется прочный, труднораспускаемый шов, который рекомендуется для сшивания как эластичных, так и стретч тканей.

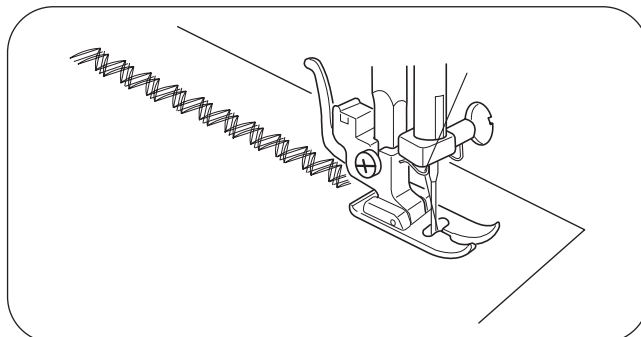
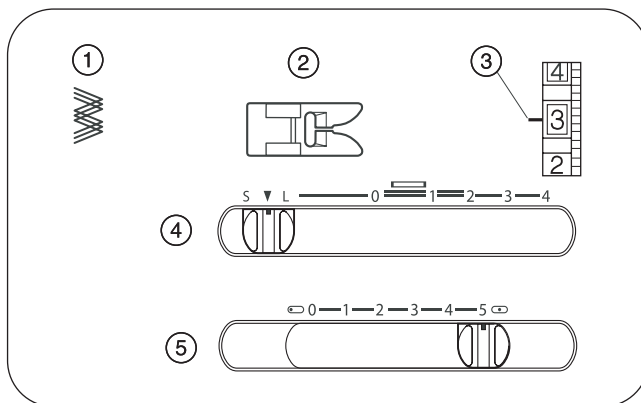
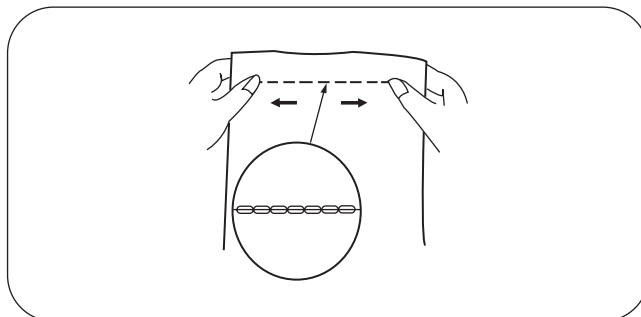
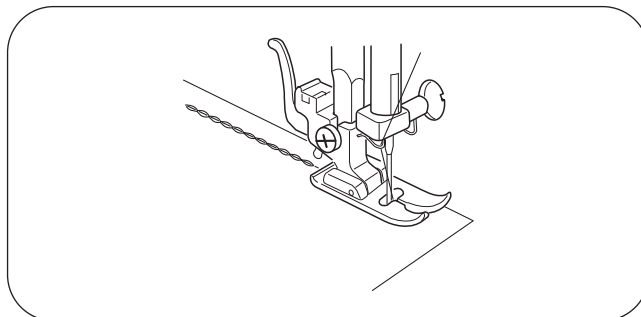
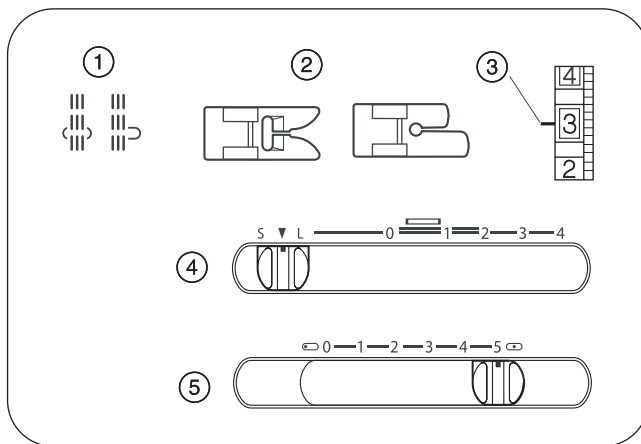
Чтобы достичь наилучших результатов при шитье данным швом, одежду необходимо предварительно сметать.

Используйте данный шов для шитья рюкзаков, проймы и втачивания рукавов, т.е. там, где требуется особо крепкий шов, а также для предотвращения сборок на трикотажных и стретч тканях.

Стежок стреч зигзаг ("рик-рак")

① Строчка:	3
② Лапка:	Зигзаг (универсальная)
③ Натяжение нити:	1-4
④ Длина стежка:	STRETCH (S ▼ L)
⑤ Ширина стежка:	5

Шейте на стретч тканях, в любых местах, где необходимо использовать "зиг-заг". Этот стежок также используется как декоративный.



Краеобмёточный, эластичный стежок

- | | |
|-------------------|------------------------|
| ① Строчка: | 5-6 |
| ② Лапка: | Зигзаг (универсальная) |
| ③ Натяжение нити: | 1-4 |
| ④ Длина стежка: | STRETCH (S ▼ L) |
| ⑤ Ширина стежка: | 5 |

Этот стежок используется для шитья таким швом, где необходима оверлочная отделка, а также при изготовлении купальников, лыжных брюк и другой одежды, где необходим крепкий шов.

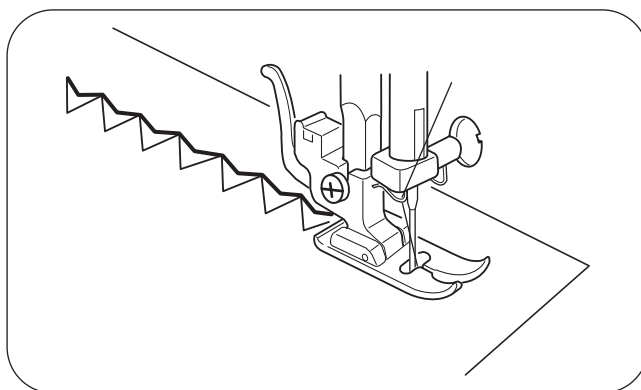
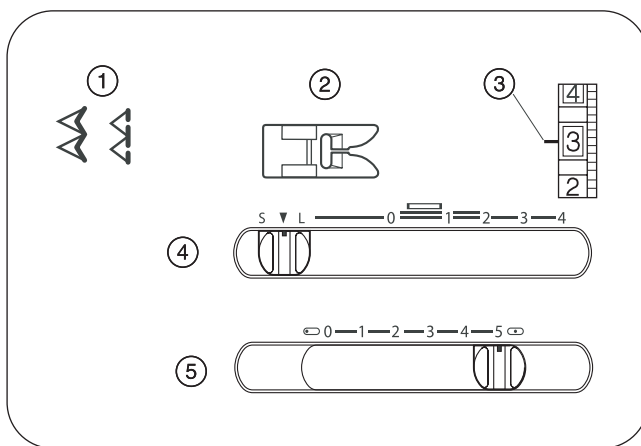
• Шитьё

Поместите необработанный край материала с левой стороны иглы (см. рисунок). Шейте так, чтобы игла укалывала очень близко к внешнему краю материала. Или отступите от края около 1,6 см для шва, прошейте, а затем обрежьте излишек ткани.

Изношенные и необработанные края старой одежды можно обработать, чтобы предотвратить дальнейшее распускание.

ПРИМЕЧАНИЕ:

Пользуйтесь иглой с голубой колбой №11 для шитья на эластичных стреч тканях, которая эффективно предотвращает пропуски стежков.



Сборки

- | | |
|-------------------|------------------------|
| ① Строчка: | 4 |
| ② Лапка: | Зигзаг (универсальная) |
| ③ Натяжение нити: | 1-4 |
| ④ Длина стежка: | STRETCH (S ▼ L) |
| ⑤ Ширина стежка: | 5 |

① - Обратная (нижняя) сторона ткани

② - Узлы

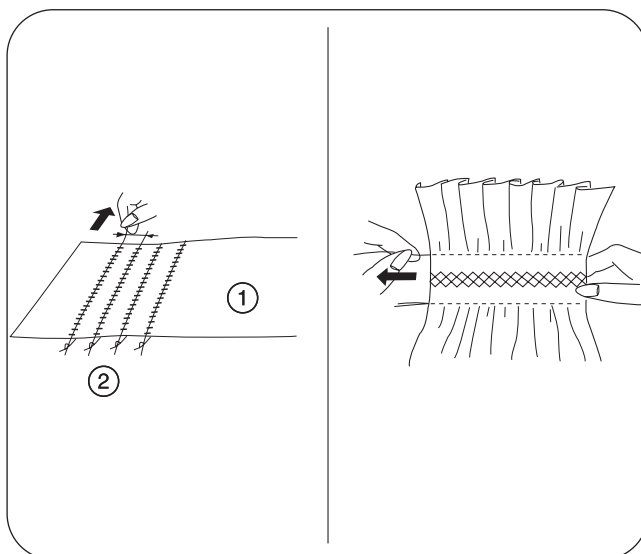
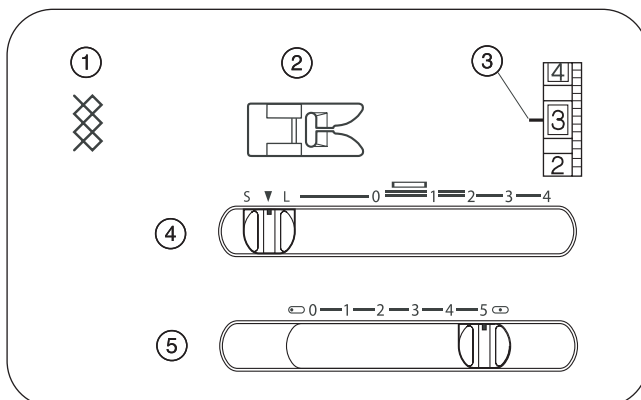
Сборки являются изящной декоративной отделкой детской одежды и женских блуз.

Выберите тонкий материал типа батиста, "джинхама" или "чаллис". Отрежете кусок материала в три раза шире, чем необходимая ширина сборки. Установите длину стежка на "4" и шейте рядами прямым стежком на расстоянии 1 см друг от друга поперёк собираемой в сборку зоны. Затем завяжите нитки на концах с одной стороны. С другой стороны потяните за нижнюю нить и распределите равномерно сборки и завяжите нитки.

Шейте декоративными строчками, по своему усмотрению, между рядов сборок. Вытащите нитки прямых строчек сборок.

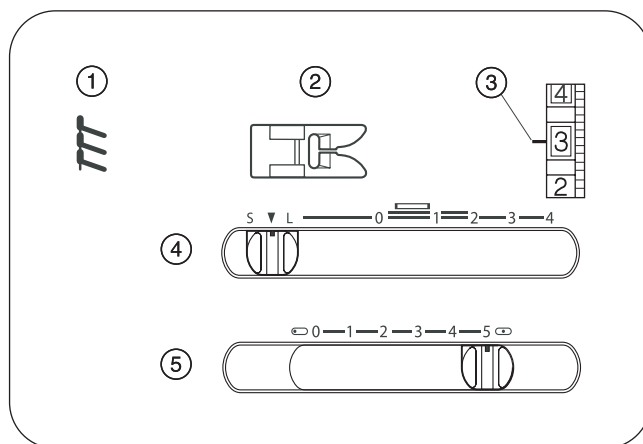
ПРИМЕЧАНИЕ:

Уменьшите натяжение игольной нити для придания сборке лёгкости.



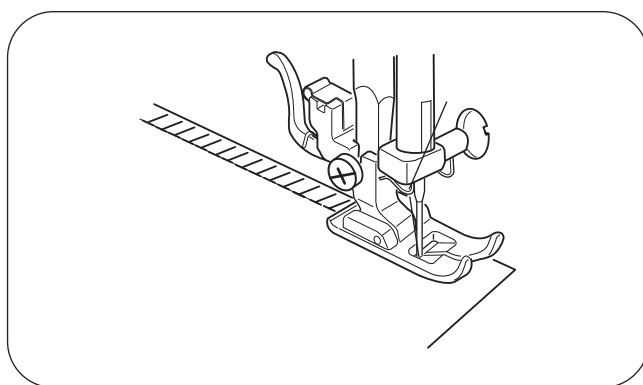
Усиленное обмётывание краёв

① Строчка:	7
② Лапка:	Зигзаг (универсальная)
③ Натяжение нити:	1-4
④ Длина стежка:	STRETCH (S ▼ L)
⑤ Ширина стежка:	5



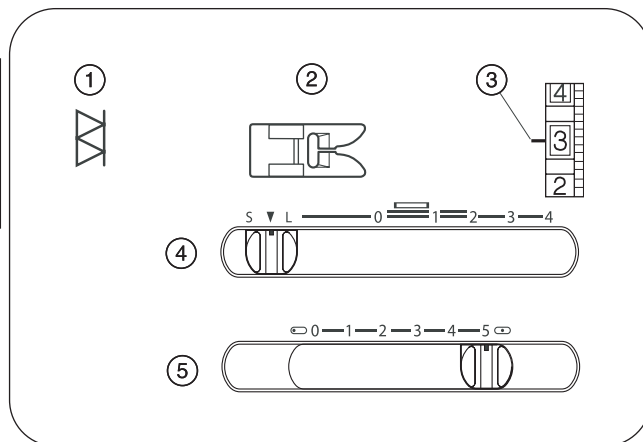
Эта строчка идеальна для швов шириной 0,6 см на трикотаже или среднетяжёлых шерстяных тканях, где необходим узкий шов. Такая строчка также идеальна для шитья купальников из спандекса.

Поместите ткань под прижимную лапку так, чтобы стежки заходили за необработанный край ткани.

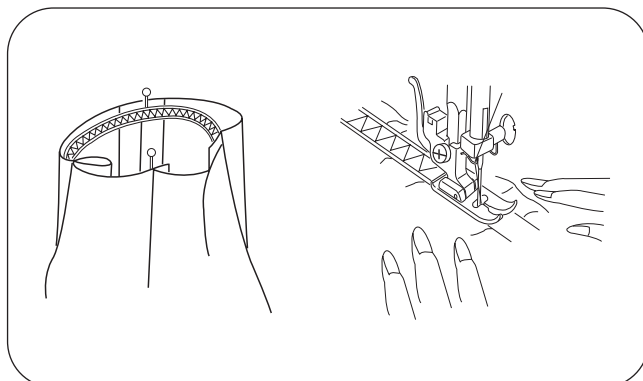


Эластичный стежок

① Строчка:	8
② Лапка:	Зигзаг (универсальная)
③ Натяжение нити:	1-4
④ Длина стежка:	STRETCH (S ▼ L)
⑤ Ширина стежка:	5

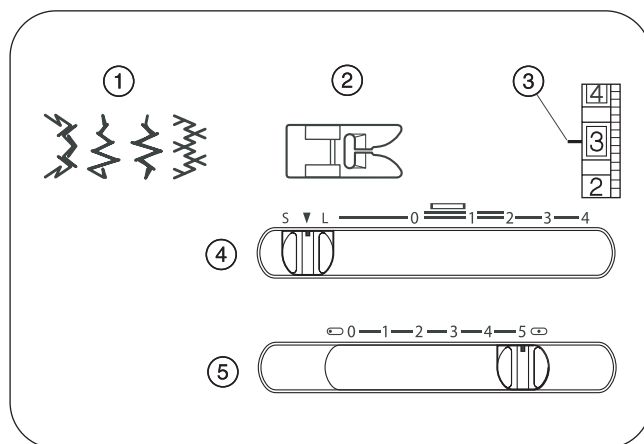


Используйте эту строчку для пришивания резинки к одежде. Разделите резинку на четыре части и пометьте четверти. Прихватите резинку к ткани с четырёх сторон. Пришейте резинку к ткани по месту, растягивая её, начиная с центра передней части изделия, поместив резинку прямо по центру лапки.

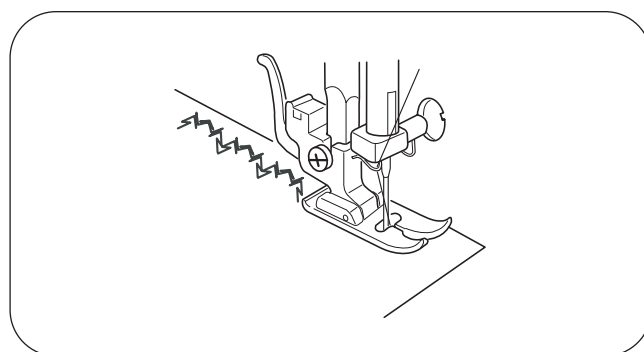


Декоративные стреч-узоры

① Строчка:	9-12
② Лапка:	Зигзаг (универсальная)
③ Натяжение нити:	1-4
④ Длина стежка:	STRETCH (S ▼ L)
⑤ Ширина стежка:	5



Декоративные строчки-узоры стреч используются для придания характерных, индивидуальных черт вещи. Возможно украшение ими детской одежды, женских блуз, занавесей и т.д.



РАЗДЕЛ VII. ВЫПОЛНЕНИЕ ПЕТЕЛЬ

Автоматическое выполнение петли

① Строчка:	ВН
② Лапка:	Лапка R для автоматического выполнения петли
③ Натяжение нити:	1-5
④ Длина стежка:	☐ (0,25-1)
⑤ Ширина стежка:	5

● Подготовка к обметыванию петли

- ① - Паз держателя лапки
- ② - Штифт лапки

Поверните маховик на себя и поднимите иглу в самое верхнее положение. Поднимите рычаг подъёма прижимной лапки. Переключите переключатель вида строчки в положение "ВН" (выполнение петли).

- Если строчка выполнения петли уже установлена, переключите снова ручкой переключателя вида строчки в соответствии с процедурой, описанной в пункте [5] на следующей странице.

Перед установкой лапки R для автоматического выполнения петель пропустите игольную нить через игольное отверстие ползунка-лапки. Установите лапку штифтом лапки ② прямо над пазом держателя лапки ①. Опустите держатель лапки вниз, и лапка защёлкнется на своём месте.

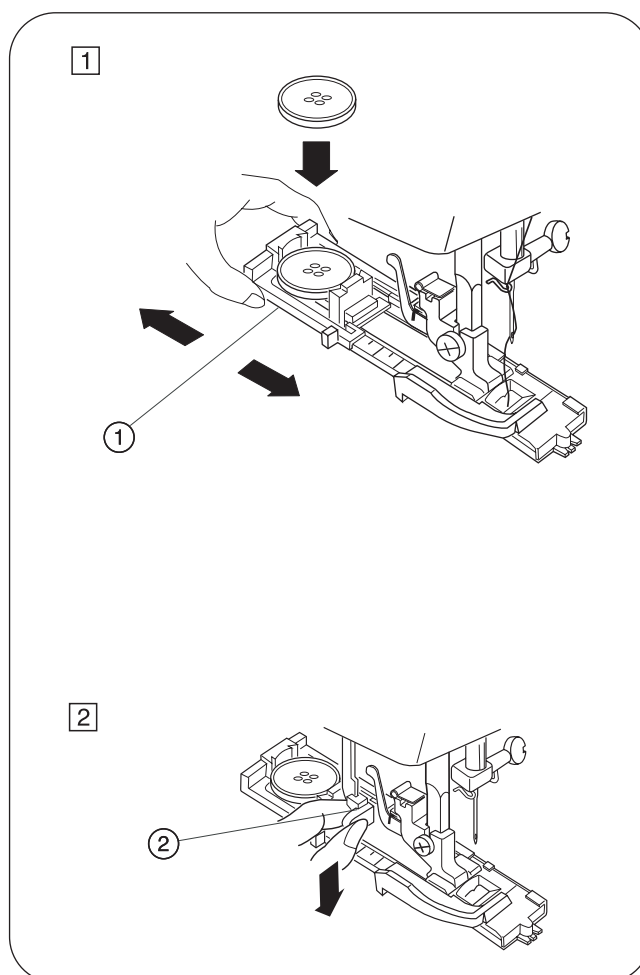
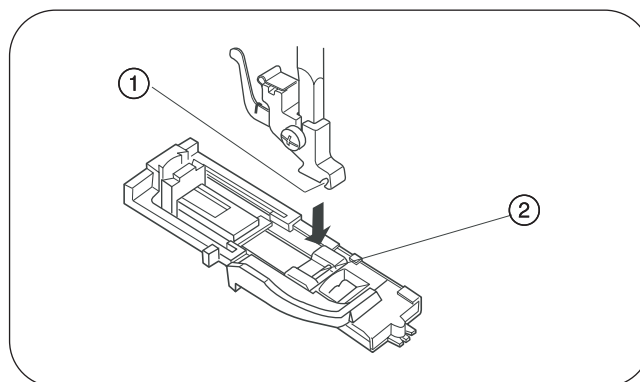
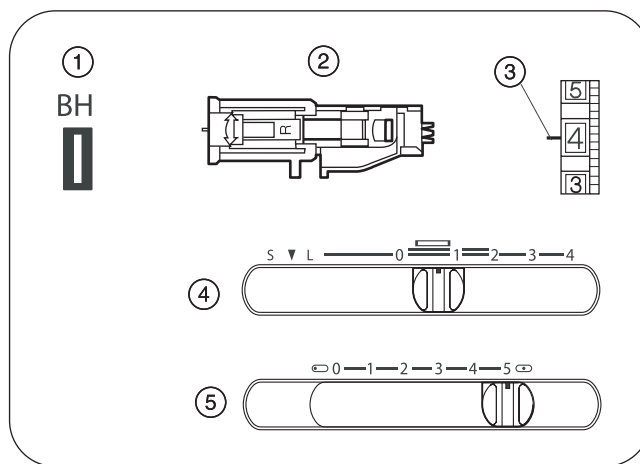
● Выполнение петли

- ① - Держатель пуговиц
- ② - Рычаг для выполнения петель

- Размер петли автоматически устанавливается после размещения пуговицы в лапке R для автоматического выполнения петель.
- Держатель лапки может вмещать пуговицы до 2,5 см в диаметре.
- До выполнения петли на вашей ткани или одежде, сделайте пробное выполнение петли на другом куске подобной ткани.
- Положите пуговицу на образец ткани и отметьте верх и низ петли.
- На тянущихся (стреч) тканях используйте подкладку: бумагу или флизелин.

[1] Сдвиньте подвижный держатель пуговицы ① назад (левая стрелка рисунка) и поместите пуговицу в лапку. Прижмите пуговицу её держателем, сдвигая его вправо до упора (правая стрелка рисунка).

[2] Опустите рычаг для выполнения петель ② вниз до упора.

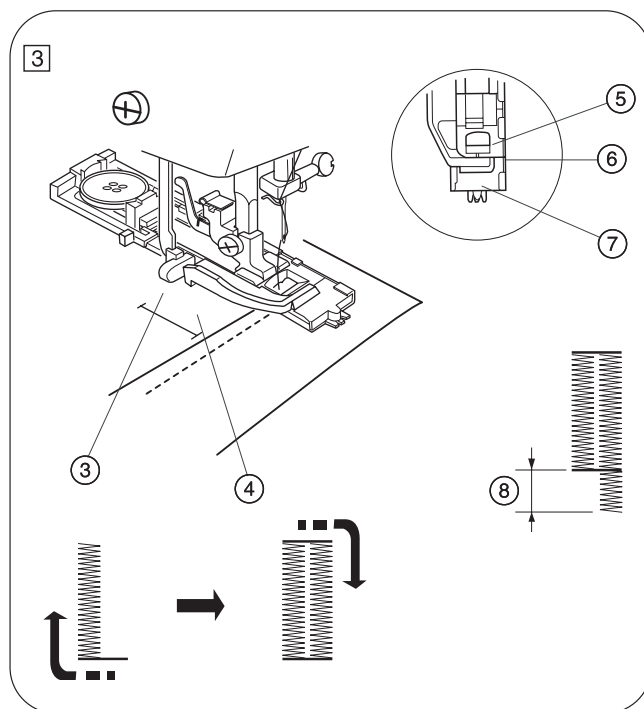


- ③ - Место петли (метка)
- ④ - Начало петли
- ⑤ - Ползунок
- ⑥ - Зазора не должно быть
- ⑦ - Держатель пружины
- ⑧ - Дисбаланс петли

② Заведите обе нитки под и за лапку. Вставьте ткань под лапку и опустите иглу в начало петли. Затем опустите лапку R для автоматического пришивания петель. Шейте петлю медленно и остановите машину в точке начала петли, когда петля будет закончена.

- Передняя закрепка и левый ряд петли выполняются в первую очередь, затем выполняется задняя закрепка и правый ряд.

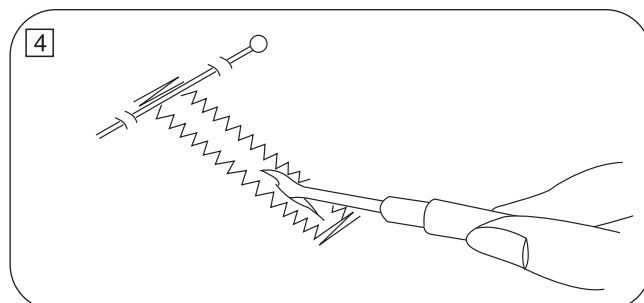
По окончании выполнения петли обрежьте обе нитки - верхнюю и нижнюю, оставив свободные концы длиной примерно 10 сантиметров. Заведите нитки на обратную сторону ткани, потянув за нижнюю нить. Теперь завяжите оба конца ниток.





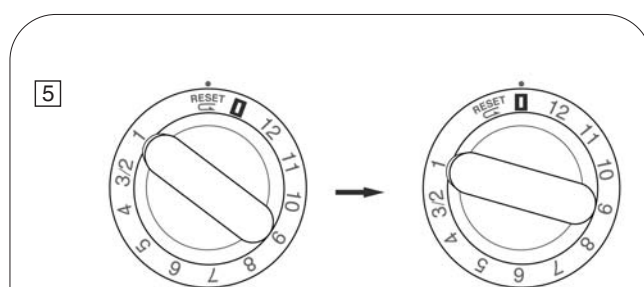
ВНИМАНИЕ:

Между ползунком и держателем пружины не должно быть зазора. При наличии зазора у петли будет дисбаланс, т.е. длина половинок петли получится разной, (см. рисунок [3] пункт ⑧).

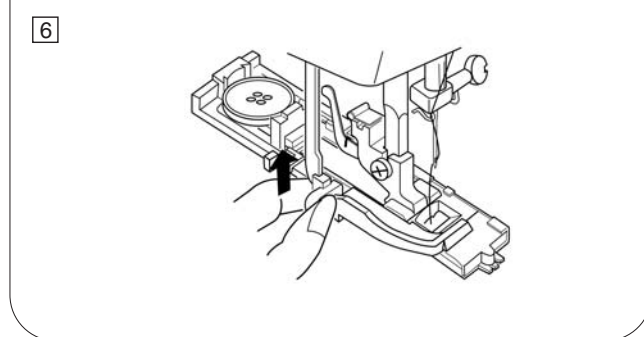
④ Вставьте булавку внутрь закрепки (см. рисунок). Затем разрежьте петлю воспаривателем петель. Будьте внимательны и не разрежьте стежки петли.



⑤ Для изготовления следующей петли переведите переключатель видов строчек в положение: , а затем снова в положение: , как показано на рисунке. Теперь не сильно нажмите на педаль регулятора скорости, чтобы прошить новую подобную петлю.

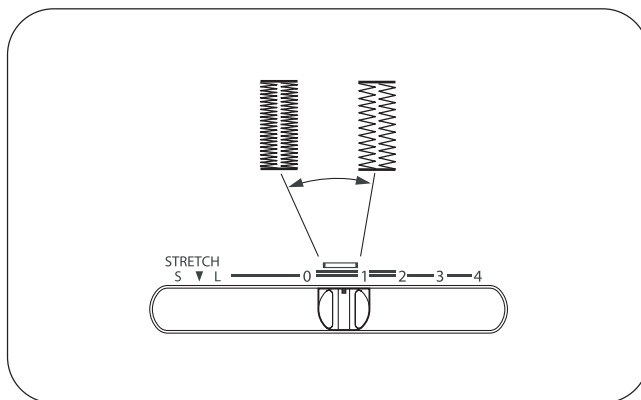


⑥ После завершения изготовления петель, отведите рычаг для выполнения петель вверх до упора.



- **Регулировка плотности петли**

Установите регулятор длины стежка между 0,25 и 1,0 для настройки плотности петли.



Выполнение петель со шнуром

① Строчка:	□ ВН
② Лапка:	Лапка R для автоматического выполнения петли
③ Натяжение нити:	1-5
④ Длина стежка:	▬ (0,25-1)
⑤ Ширина стежка:	(равна толщине шнура)

① Для выполнения петли со шнуром используйте ту же процедуру шитья, что и для обычной петли.

- Установите ширину стежка в соответствии с толщиной используемого шнура.

- ① - Носик лапки
- ② - Вилка лапки

При поднятой лапке для автоматической обметки петель согните шнур петлёй и заведите за носик лапки ①, расположенный на задней части лапки.

Заведите концы шнура на себя и потом под лапку, пока их не будет видно с передней стороны лапки.

Зацепите шнур за вилку лапки ② на передней стороне лапки R для автоматической обметки петель для надёжного его удержания.

Опустите иголку в изделие в то место, где должна начинаться петля, и опустите лапку.

② Нажимая слегка на педаль ножного регулятора скорости, прошейте петлю. Каждая сторона петли и закрепки будут прошиты поверх шнура.

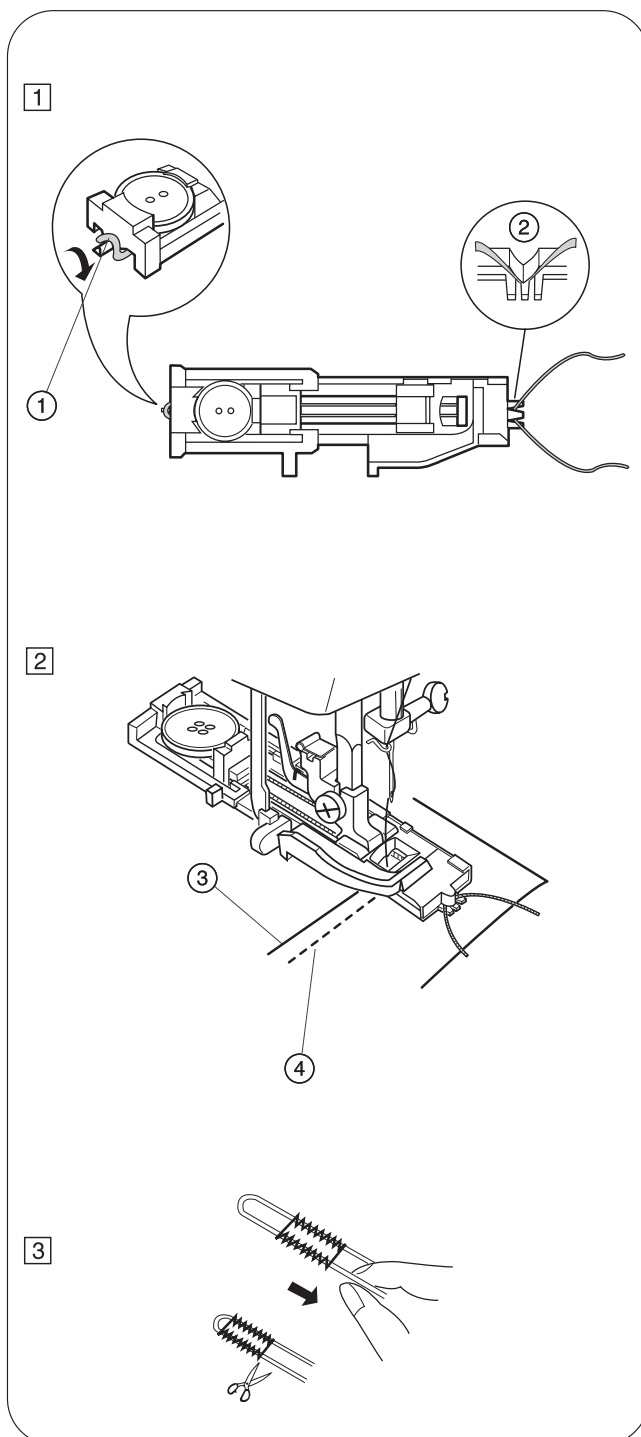
Снимите ткань с машины и обрежьте нитки.

- ① - Игольная нить (верхняя нить)
- ② - Шпульная нить (нижняя нить)

③ Возьмитесь за левый конец шнура и потяните за него для уплотнения петли.

Проденьте конец шнура в штопальную иглу, заведите нитку на обратную сторону ткани. Завяжите концы шнура в узел прямо за тканью и затем отрежьте лишние концы шнура.

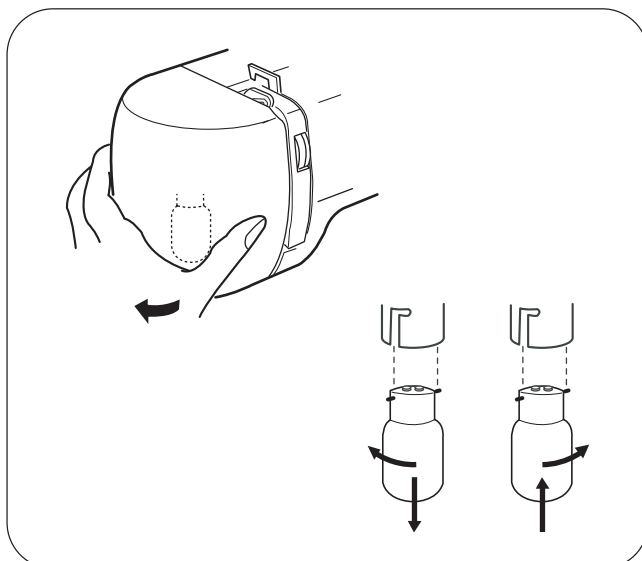
- Процесс прорезания петель описан в разделе автоматического выполнения петель, пункт [4].



VIII. УХОД ЗА МАШИНОЙ

ВНИМАНИЕ!

- Отключите машину от электросети!
- Разбирайте машину для обслуживания только строго в соответствии с этим разделом инструкции по эксплуатации швейной машины.
- Не храните машину в местах с высокой влажностью, возле радиаторов отопления и на солнце.
- Протирайте машину мягкой сухой тканью или смоченной в слабом мыльном растворе и сильно отжатой.

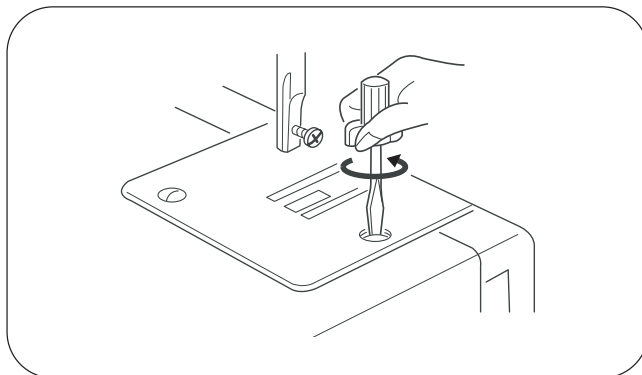


Замена электролампы

Отключите швейную машину от электросети и откройте переднюю крышку машины. Лампочка расположена за передней крышкой.

Чтобы снять лампу - нажмите на лампочку и поверните влево.

Чтобы установить лампу - нажмите на лампочку и поверните вправо.



ВНИМАНИЕ!

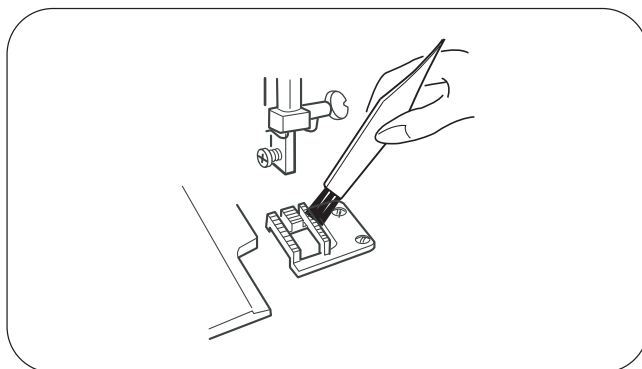
Лампа может быть горячей. Защитите руки перед заменой лампы.

Чистка двигателя материала (гребёнки)

ВНИМАНИЕ!

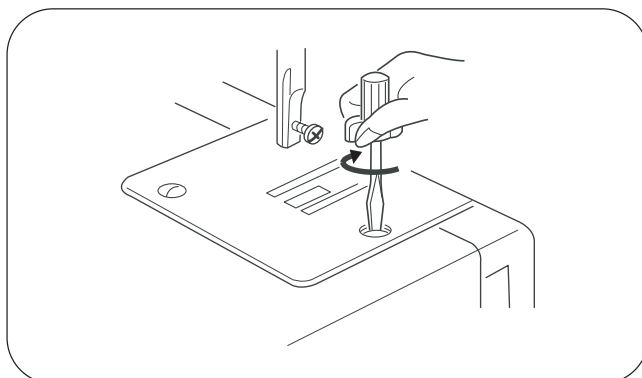
Перед чисткой двигателя материала отключите машину от электросети!

Снимите иглу и прижимную лапку. Откройте переднюю крышку машины, чтобы было больше места для снятия игольной пластины. Отвинтите с помощью отвёртки винты крепления игольной пластины и снимите пластину.



Щеткой удалите пыль и очесы, которые скапливаются между зубцами двигателя материала и прилегающих деталях машины.

После чистки установите на место игольную пластину, лапку, иглу и закройте переднюю крышку швейной машины.



Чистка челночного устройства

Челночное устройство швейной машины должно содержаться в чистоте и периодически очищаться от пыли, очесов и ниток. При регулярной работе на швейной машине производите чистку челночного устройства каждые три месяца.

● Чистка зоны челнока

- ① - Шпульный колпачок
- ② - Рычаги-зажимы корпуса хода челнока
- ③ - Стопорное кольцо
- ④ - Челнок
- ⑤ - Корпус хода челнока
- ⑥ - Ось челнока

1. Поворотом маховика на себя поднимите иглу в её самое верхнее положение и откройте крышку челночного механизма.

2. Двумя пальцами возьмитесь за стопор-защелку шпульного колпачка, откройте защёлку и вытащите шпульный колпачок ① из челночного устройства.

3. Разожмите рычаги-зажимы ② корпуса хода челнока и вытащите стопорное кольцо ③ из корпуса челнока. Снимите челнок ④.

● Чистку челночного устройства следует производить с помощью щетки и сухой мягкой ткани.

По окончании чистки, смажьте ось челнока ⑥ одной каплей машинного масла, а внутреннюю поверхность ⑨ (см. рисунок внизу) корпуса хода челнока ⑤ смажьте 1-2 каплями машинного масла, равномерно распределив масло по поверхности.

Не смазывайте машину большим количеством машинного масла, чем это необходимо!

Разборка челночного устройства

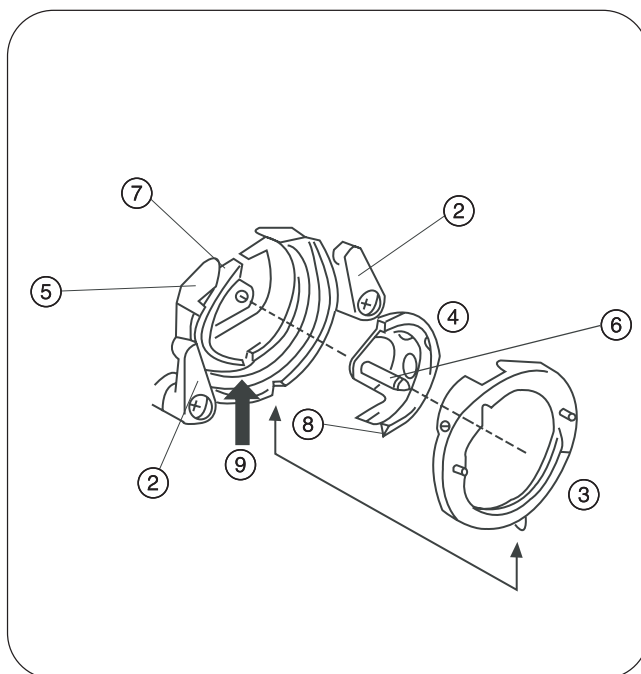
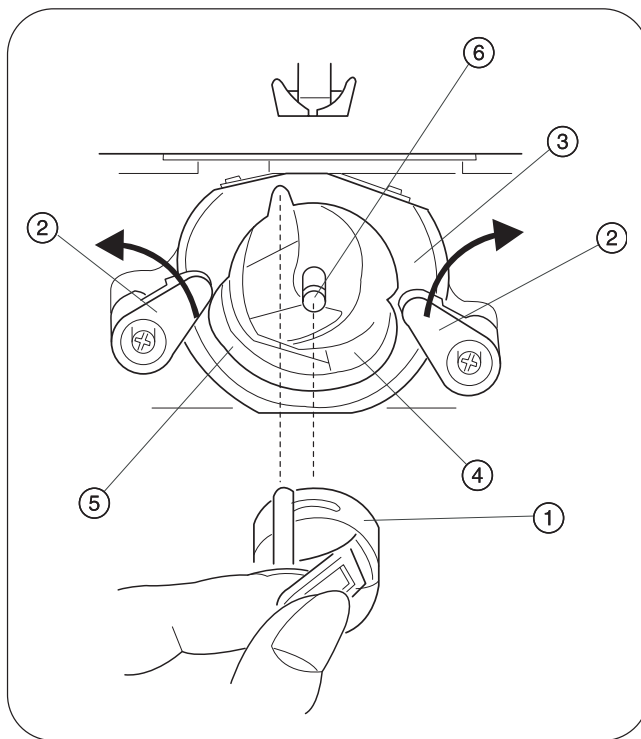
- ② - Рычаги-зажимы корпуса хода челнока
- ③ - Стопорное кольцо
- ④ - Челнок
- ⑤ - Корпус хода челнока
- ⑥ - Ось челнока
- ⑦ - Привод челнока
- ⑧ - Носик челнока
- ⑨ - Здесь смажьте 1-2 каплями масла

1. Вращайте рукой маховик, пока привод челнока ⑦ не займёт левую половину корпуса хода челнока (пока не образует "полумесяц").

2. Удерживая челнок ④ за ось челнока ⑥ осторожно поставьте его на место таким образом, чтобы он образовал "полумесяц" справа корпуса хода челнока и таким образом образовал полный круг с приводом челнока. Носик челнока ⑧ должен быть внизу.

3. Установите стопорное кольцо ③ на своё место, прикрывая привод челнока и челнок.

4. Удерживая стопорное кольцо одной рукой, установите его на своё место на корпусе хода челнока. Второй рукой задвиньте рычаги-зажимы ② корпуса хода челнока назад (друг к другу). Стопорное кольцо зафиксорируется на своём месте в челночном устройстве.



Смазка машины

ВНИМАНИЕ!

Перед смазкой машины отключите машину от электросети!

При постоянном пользовании машиной ее следует смазывать 2-3 раза в год.

Не смазывайте машину большим количеством машинного масла, чем это необходимо!

● Смазка машины за передней крышкой

Для выполнения смазки откройте переднюю крышку машины. Смажьте смазочные места, показанные стрелками на рисунке. Одна - две капли масла достаточно.

Вытрите излишки масла салфеткой или мягкой тканью, иначе оно испортит ткань. Если машина долгое время не работала - смажьте её перед началом работы в основные смазочные места. Чтобы предотвратить порчу одежды - пошейте на ненужном куске ткани в течение одной минуты, чтобы в неё впитались излишки масла.

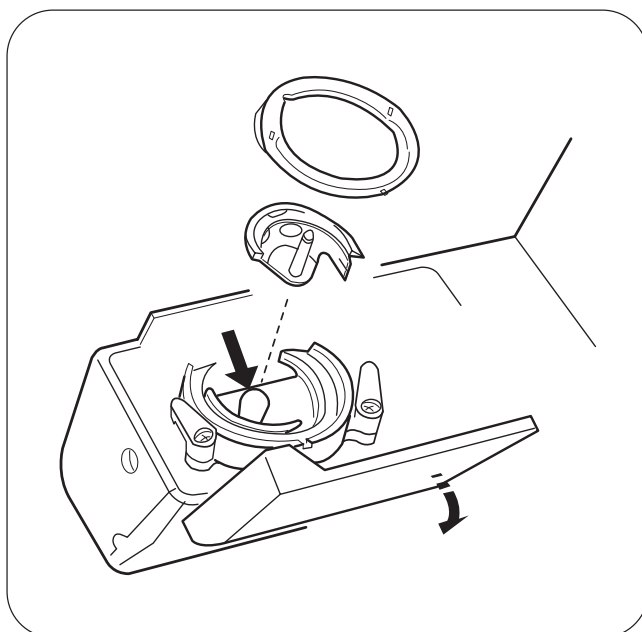
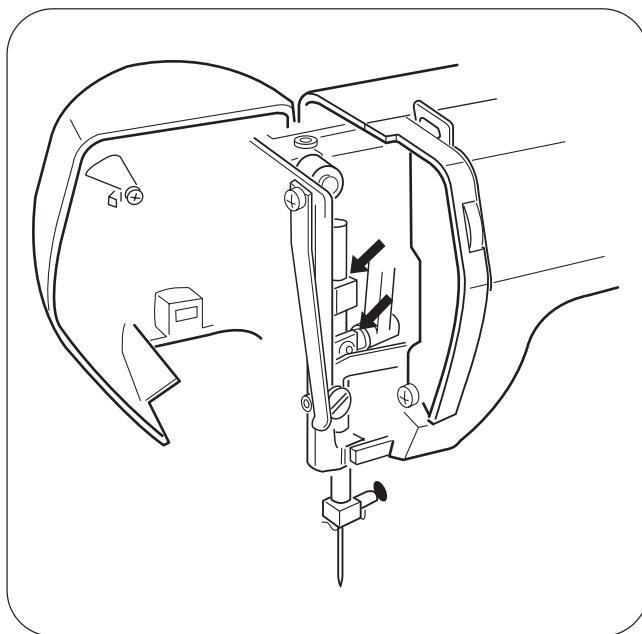
После окончания смазки установите переднюю крышку на место.

● Смазка челночного устройства

Откройте крышку челночного устройства машины. Раздвиньте рычаги-зажимы корпуса хода челнока. Снимите стопорное кольцо и челнок со шпульным колпачком.

Смажьте смазочное место, указанное на рисунке стрелкой. Одна-две капли масла достаточно.

ПРИМЕЧАНИЕ: до и после смазки протрите смазочные отверстия машины мягкой тканью.



Устранение неисправностей

Повреждения	Причина	Устранение
Машина шьет жестко и стучит	<ol style="list-style-type: none"> 1. В челночном механизме намотались нитки. 2. Между зубцами двигателя материала скопились волокна и очёсы. 	<p>См. стр. 34 См. стр. 34</p>
Рвется верхняя нитка	<ol style="list-style-type: none"> 1. Верхняя нитка заправлена неправильно. 2. Слишком большое натяжение верхней нитки. 3. Игла погнутая или затупилась. 4. Игла вставлена неправильно. 5. После окончания шитья нитки не были убраны назад. 6. Нитка слишком тонкая или толстая для данной иглы. 	<p>См. стр. 17 См. стр. 18 См. стр. 13 См. стр. 13 См. стр. 19 См. стр. 13</p>
Рвется нижняя нитка	<ol style="list-style-type: none"> 1. Нижняя нитка неправильно заправлена в шпульный колпачок. 2. В шпульном колпачке скопились волокна. 3. Шпулдержатель поврежден и не вращается свободно. 	<p>См. стр. 16</p> <p>Почистить шпульный колпачок Заменить шпульный колпачок</p>
Ломается игла	<ol style="list-style-type: none"> 1. Игла вставлена неправильно. 2. Игла согнута или затупилась. 3. Ослаблен зажимной винт иглы. 4. Слишком большое натяжение верхней нитки. 5. После окончания шитья нитки не были убраны назад. 6. Слишком тонкая игла для данного вида ткани. 7. Вы поворачивали переключатель вида строчки в то время, когда игла находилась в ткани. 	<p>См. стр. 13 См. стр. 13 См. стр. 13 См. стр. 18 См. стр. 17 См. стр. 13 См. стр. 20</p>
Пропуск стежков	<ol style="list-style-type: none"> 1. Игла вставлена неправильно. 2. Игла согнута или затупилась. 3. Игла и/или нитки не подходят для данного вида ткани. 4. Не использована игла с голубой колбой (игла для стретча) для тянущихся, очень легких или синтетических тканей. 5. Верхняя нитка заправлена неправильно. 	<p>См. стр. 13 См. стр. 13 См. стр. 13 См. стр. 13</p> <p>См. стр. 17</p>
Шов морщит	<ol style="list-style-type: none"> 1. Слишком большое натяжение верхней нитки. 2. Машина заправлена неправильно. 3. Слишком толстая игла для данного вида ткани. 4. Слишком крупные стежки для данного вида ткани. <p>* При работе с очень легкими тканями подкладывайте снизу листок бумаги или флизелин.</p>	<p>См. стр. 18 См. стр. 17 См. стр. 13</p> <p>Шить более плотными стежками</p>
На изнанке образуются петли	<ol style="list-style-type: none"> 1. Слишком большое натяжение верхней нитки. 2. Слишком толстая или тонкая игла для данного вида ткани. 	<p>См. стр. 18 См. стр. 13</p>
Ткань подается неравномерно	<ol style="list-style-type: none"> 1. Между зубцами двигателя материала накопилась пыль или очёсы. 2. Слишком плотные стежки. 	<p>См. стр. 34</p> <p>Шейте более крупными стежками</p>
Машина не работает	<ol style="list-style-type: none"> 1. Машина не включена в сеть. 2. Нить зажата в челночном механизме. 3. Переключатель маховика поставлен в положение намотки шпульки. 	<p>См. стр. 8 См. стр. 34 См. стр. 14</p>
Неравномерные стежки обметки петли	<ol style="list-style-type: none"> 1. Установленная длина стежка не подходит для данной ткани. 2. Ткань вытянута или сжата. 	<p>См. стр. 20</p> <p>Направляйте ткань без усилия</p>