

РУКОВОДСТВО ПО ЭКСПЛУАТАЦИИ
БЫТОВОЙ ШВЕЙНОЙ МАШИНЫ
«NEW HOME»



МОДЕЛЬ
NH 1404

www.promelectroavtomat.ru

Содержание

Основные характеристики машины	2
Основные требования	3
ОСНОВНЫЕ ДЕТАЛИ	
Наименование деталей	4
ПОДГОТОВКА МАШИНЫ К РАБОТЕ	
Выдвижной стол	5
Подключение машины к сети	5
Регулятор скорости	5
Освещение рабочей поверхности	6
Снятие и установка нажимной лапки	6
Замена иглы	7
Таблица подбора ниток и иголок	7
Установка катушечных стержней	8
Снятие и установка шпульки	9
Намотка нитки на шпульку	10
Заправка шпульки	11
Заправка верхней нитки	12
Вытягивание челночной нитки	13
Регулировка натяжения верхней нитки	14
Переключатель выбора вида строчки	15
Рычаг обратного хода	16
Направляющая линия шва	16
Накладная пластина	16
ОСНОВЫ ШИТЬЯ	
Прямая строчка	17
Повороты шва	17
Строчка зигзагом	18
СПЕЦИАЛЬНЫЕ СТРОЧКИ	
Обметывание края	19
Зигзагообразный шов на трикотаже	19
Пришивание пуговиц	20
Изготовление петель	21-22
Вшивание молнии	23
Подшивание края потайной строчкой	24
Скатанная кромка	25
ОБСЛУЖИВАНИЕ МАШИНЫ	
Снятие и установка челночного механизма	26
Чистка подающей системы	27
Смазка машины	27
Устранение неисправностей	28

Основные характеристики машины «New Home» NH 1404

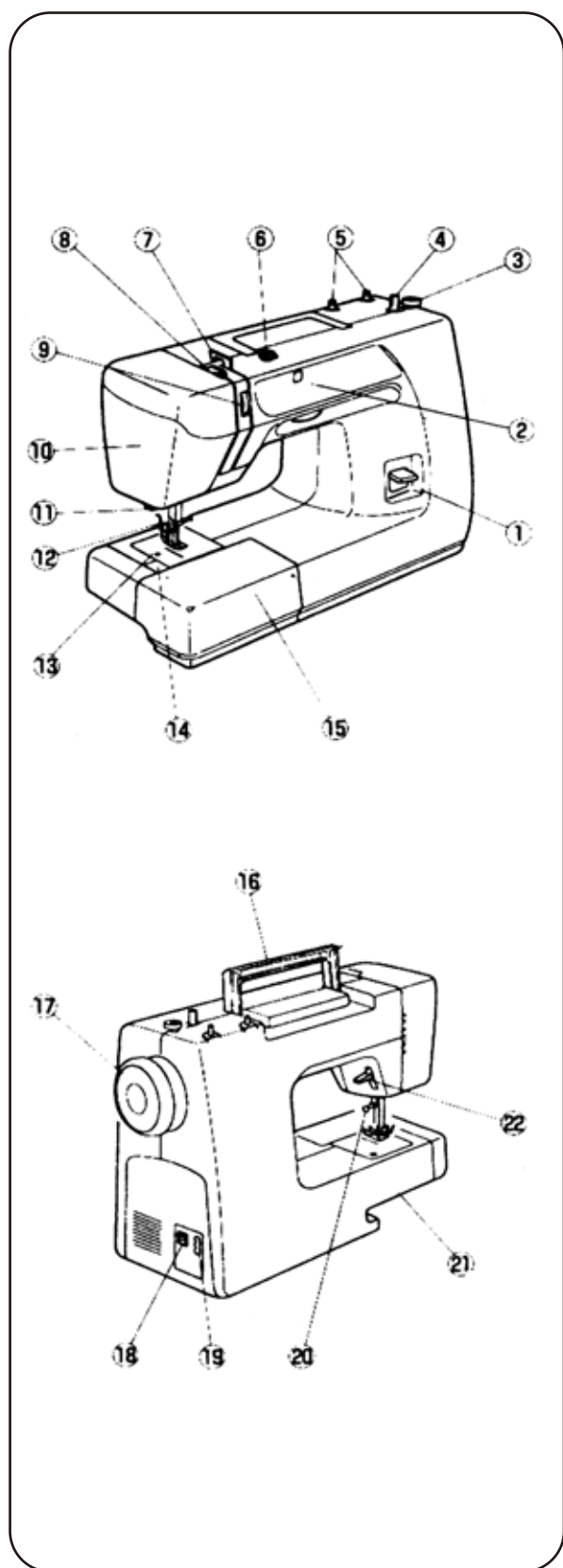
- Простота управления**
- 4 вида строчек**
- Полуавтоматическое
выполнение петли**
- Рукавная платформа**

Основные требования

1. Постоянно следите за возвратно-поступательным движением иглы, сосредоточьте все внимание на работе швейной машины.
2. После окончания работы каждый раз закрывайте машину или отключайте ее от сети.
3. Всегда отключайте машину от сети во время ремонта, при смене лампочки или при снятой крышке.
4. Не кладите посторонние предметы на регулятор скорости, что может явиться причиной непроизвольного пуска машины или перегрева мотора.
5. Максимально допустимая мощность лампочки - 15 Вт.
6. При первом включении машины подложите под лапку лоскут ткани и запустите машину на несколько минут вхолостую, не заправляя нити. Затем удалите все следы масла.

ОСНОВНЫЕ ДЕТАЛИ МАШИНЫ

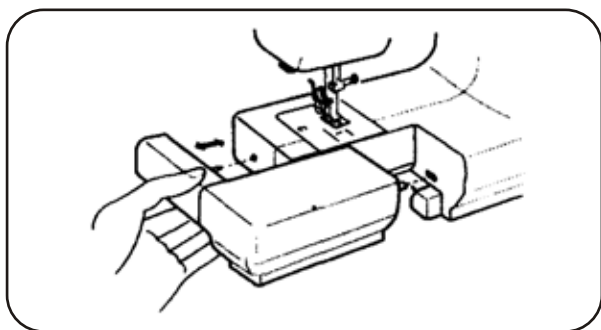
Наименование деталей



1. Рычаг обратной подачи
2. Переключатель выбора вида строчки
3. Стопор моталки
4. Шпиндель моталки
5. Катушечный стержень
6. Нитенаправитель шпульки
7. Нитенаправитель
8. Нитеподъемник
9. Регулятор натяжения нити
10. Передняя крышка
11. Нитеобрезатель
12. Держатель прижимной лапки
13. Игольная пластина
14. Задвижная пластина челночного механизма
15. Выдвижной стол
16. Ручка
17. Маховик
18. Подключение к сети
19. Гнездо для подключения кабеля
20. Винт для зажима иглы
21. Рукавная платформа
22. Рычаг подъёма прижимной лапки

ПОДГОТОВКА МАШИНЫ К РАБОТЕ

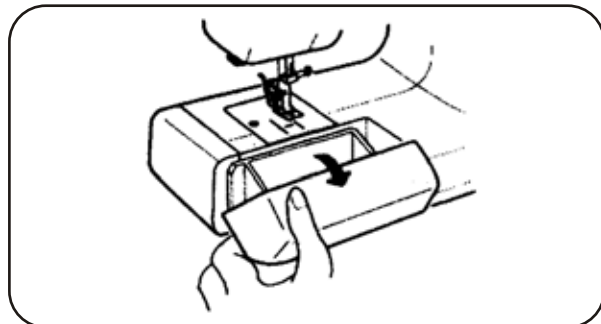
• *Работа на рукавной платформе*



Возьмитесь за конец выдвижного стола и потяните за него в направлении, показанном на рисунке.

Выдвижной столик-приставка

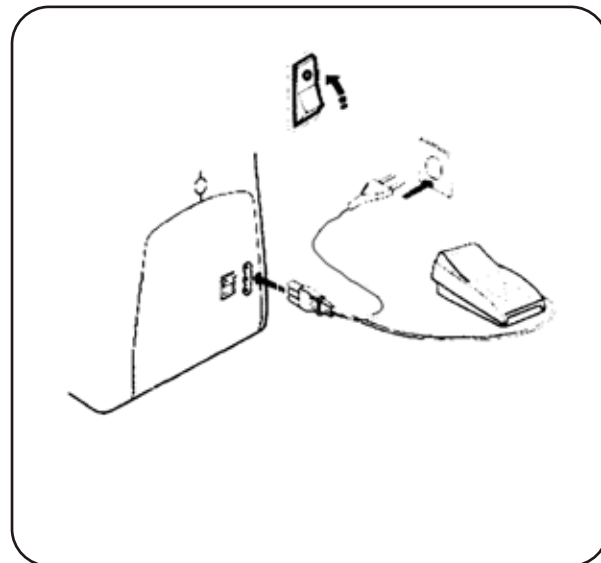
Увеличивает полезную площадь и легко снимается.



Установка столика

Его следует максимально задвинуть таким образом, чтобы фиксаторы жестко закрепились на машине.

- ① Выдвижной столик-приставка
- ② Стандартные принадлежности в пластмассовой коробке



• *Подключение машины*

Перед включением машины в сеть убедитесь, что напряжение и частота, указанные на маркировке машины, соответствуют напряжению в сети. Подключение к сети производится при положении выключателя "OFF", что означает "ВЫКЛ".

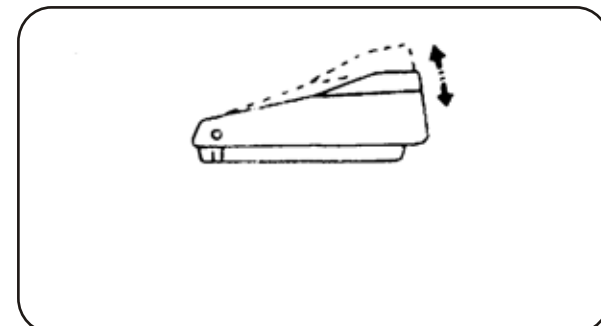
Вставьте штекер в розетку машины, а затем вставьте вилку в розетку электросети.

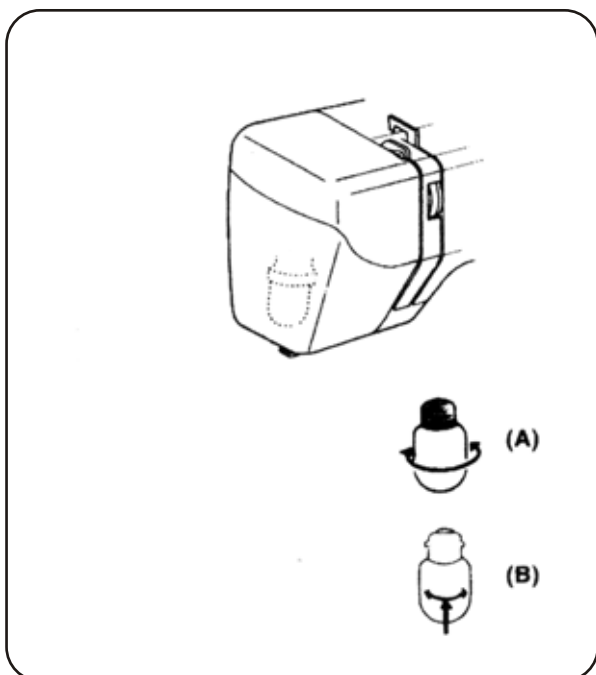
Переведите сетевой выключатель машины в положение "ON" ("ВКЛ").

• *Ножная педаль регулятора скорости*

С помощью регулятора можно изменять скорость работы машины.

Чем сильнее Вы нажимаете на регулятор скорости, тем быстрее шьет машина.



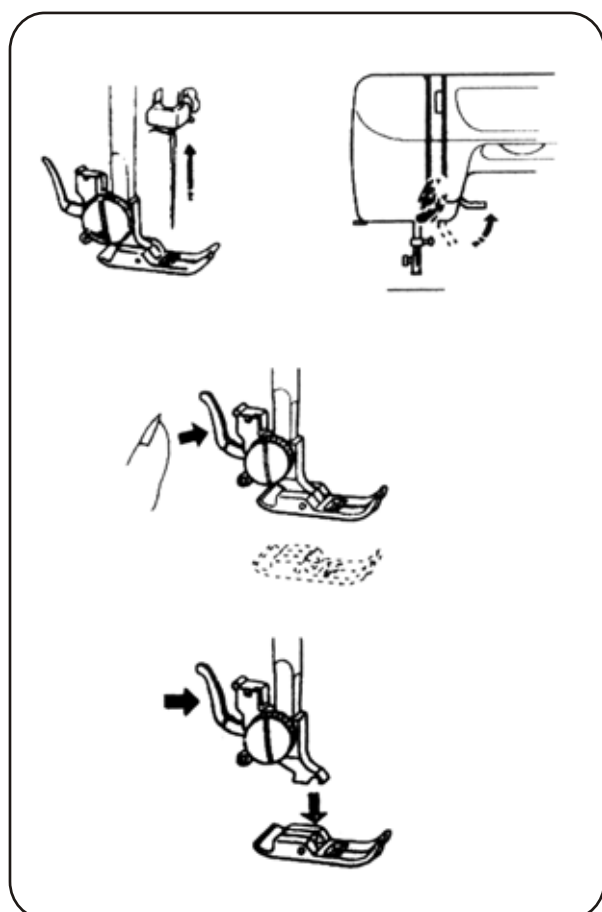


• *Освещение рабочей поверхности*

Лампочка располагается за фронтальной крышкой.

До начала операции по замене лампочки вытащите штекер из розетки электросети и откройте крышку.

- Ⓐ лампочка с резьбой:
вывинчивание - вращение по часовой стрелке;
завинчивание - вращение против часовой стрелки
- Ⓑ лампочка с байонетом:
лампу вставить до упора и повернуть



• *Снятие и установка прижимной лапки*

Снятие

Поворотом маховика на себя поднимите иглу в верхнее положение.

Затем поднимите нажимную лапку.

Нажмите на рычаг на тыльной стороне держателя лапки.

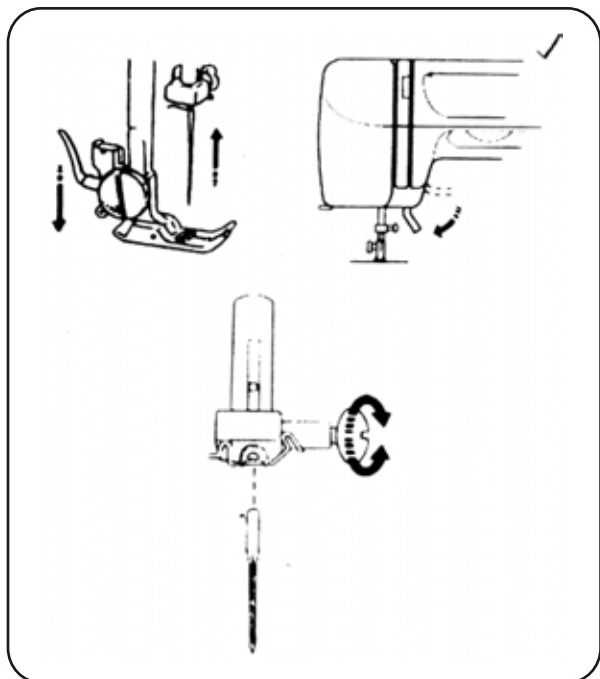
Отсоедините лапку.

Установка

Установите прижимную лапку таким образом, чтобы ее стержень

располагался точно под выемкой держателя лапки. Затем опустите

лапкодержатель так, чтобы лапка плотно вошла в канавку держателя.



• Замена иглы

Поворотом маховика на себя поднимите иглу. Опустите прижимную лапку. Ослабьте иглодержатель, поворачивая винт против часовой стрелки. Выньте иглу из зажима. Вставьте в иглодержатель новую иглу плоской стороной от себя. После того, как игла вставлена в зажим, сильнее прижмите ее сверху и жестко зафиксируйте в иглодержателе.

* Регулярно проверяйте ваши иглы. Нельзя пользоваться гнутыми и тупыми иглами. Бракованные иглы часто являются основной причиной разрывов трикотажа, шелка и тому подобных тканей.

• Таблица подбора ниток и иголок

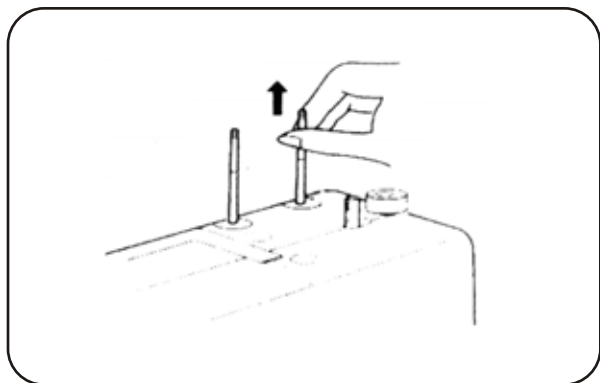
Толщина ткани	Вид ткани	Нитки	Размер иглы
Легкие ткани	Крепдешин, газ, тонкий батист, органди, крепжоржет, трикотаж	Тонкая шелковая, хлопчато-бумажная, синтетическая, полиэфирная нить с добавлением синтетического хлопка	9 или 11
Ткани средней толщины	Лен, хлопок, пике, саржа, толстый трикотаж, перкаль	Шелковая нить 50, хлопковая нить 50-80, поли-эфирная нить с добавлением синтетического хлопка 50-60	11 или 14
Тяжелые ткани	Джинсовая ткань, твид, габардин, пальтовые и набивные ткани	Шелковая нить 50, хлопковая нить 40-50, полиэфирная нить с добавлением синтетического хлопка 40-50	14 или 16

* Общее правило: тонкие нитки и иглы для легких тканей, более толстые нитки и иглы для толстых тканей. Всегда проверяйте толщину нити и размер иглы, предварительно пошив на отдельном лоскуте ткани, такой же, на которой Вы собираетесь шить.

* Используйте одни и те же нитки для заправки верхней и нижней нити.

* При работе с тянущимися, очень легкими и синтетическими тканями пользуйтесь иглами с ГОЛУБЫМ КОНЦОМ. Они предотвращают пропуск стежков.

* При работе с очень легкими тканями подкладывайте листок бумаги, чтобы ткань не деформировалась.



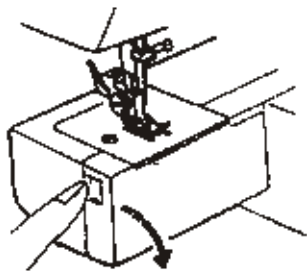
- ***Установка катушечных стержней***

Стержни нужны для такой установки катушек, при которой нитка правильно проводится по машине.

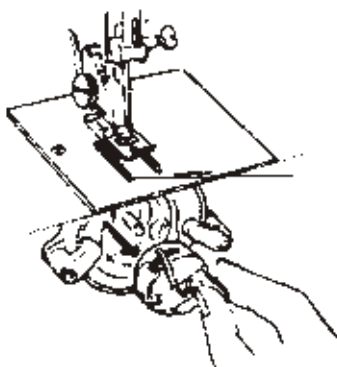
Перед началом работы вытяните стержни кверху. Если Вы не пользуетесь машиной, протолкните стержни внутрь, чтобы их не повредить.

- **Снятие и установка шпульки**

Откройте задвижную пластину.



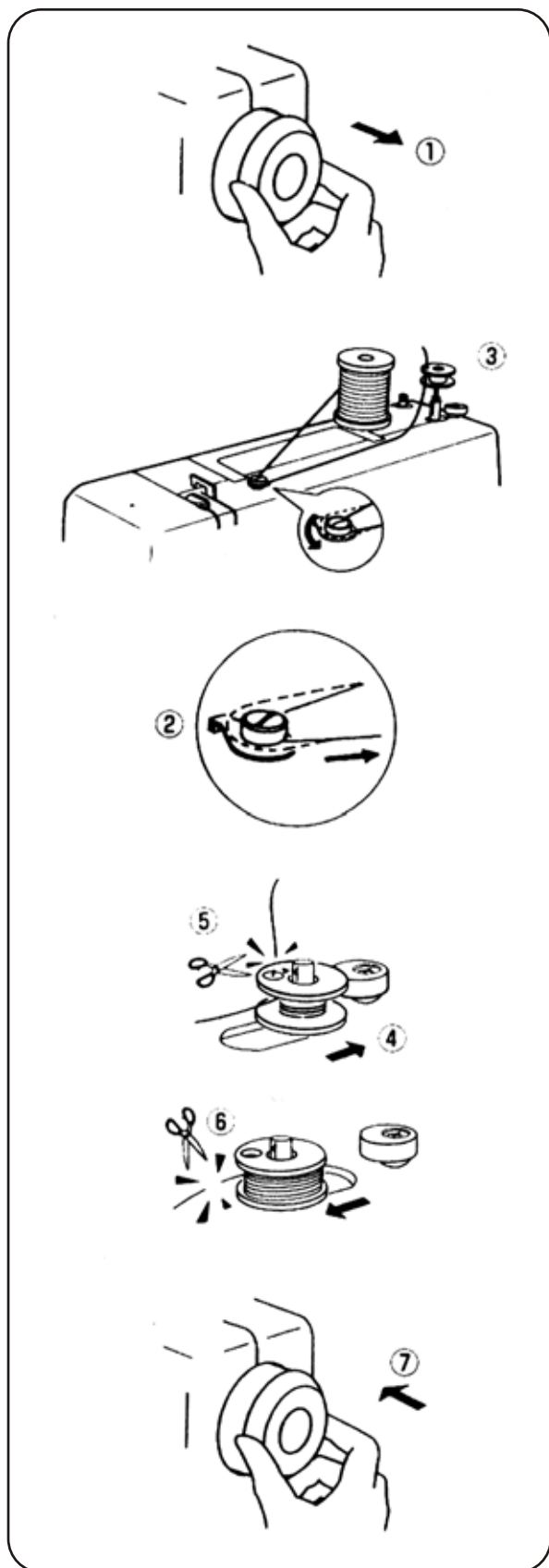
Поворотом маховика на себя поднимите иглу в верхнее положение.



За выступ выньте шпуледержатель.



После установки шпульки в шпуледержателе обратите внимание на то, чтобы выступ вошел в прорезь кольца челночного механизма.



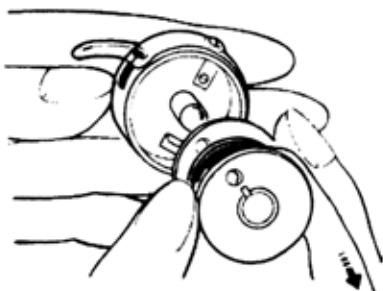
- **Намотка нитки на шпульку**

- ① Потяните маховик на себя, как показано на рисунке.
- ② Конец нитки с катушки обведите вокруг нитенаправителя моталки.
- ③ Заправьте конец нитки с внутренней стороны в отверстие в шпулке. Установите шпульку на шпиндель.
- ④ Проверните шпульку, прижимая, против часовой стрелки.
- ⑤ Удерживая конец нитки рукой, нажмите на педаль регулятора скорости. Сделав несколько оборотов, остановите машину и обрежьте оставшийся конец нитки вплотную к отверстию шпулки.
- ⑥ Повторно нажмите на педаль регулятора скорости. Остановите машину, когда шпулька будет полностью заполнена ниткой.
- ⑦ Верните шпульку в исходное положение, поворачивая ее по часовой стрелке. Затем обрежьте нитку.
- ⑧ Прижмите маховик, как показано на рисунке.

- *Заправка шпульки*

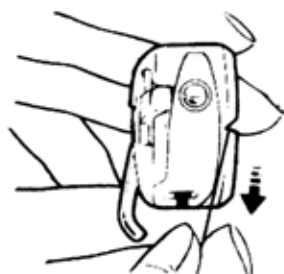
① Вставьте шпульку в шпулдержатель. Убедитесь в том, что нитка проходит в направлении, показанном стрелкой на рисунке.

①



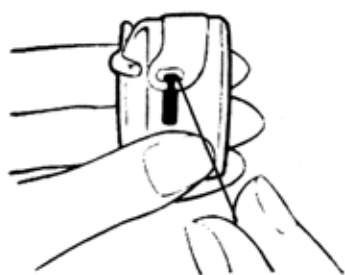
② Протяните нитку в прорезь шпулдержателя.

②

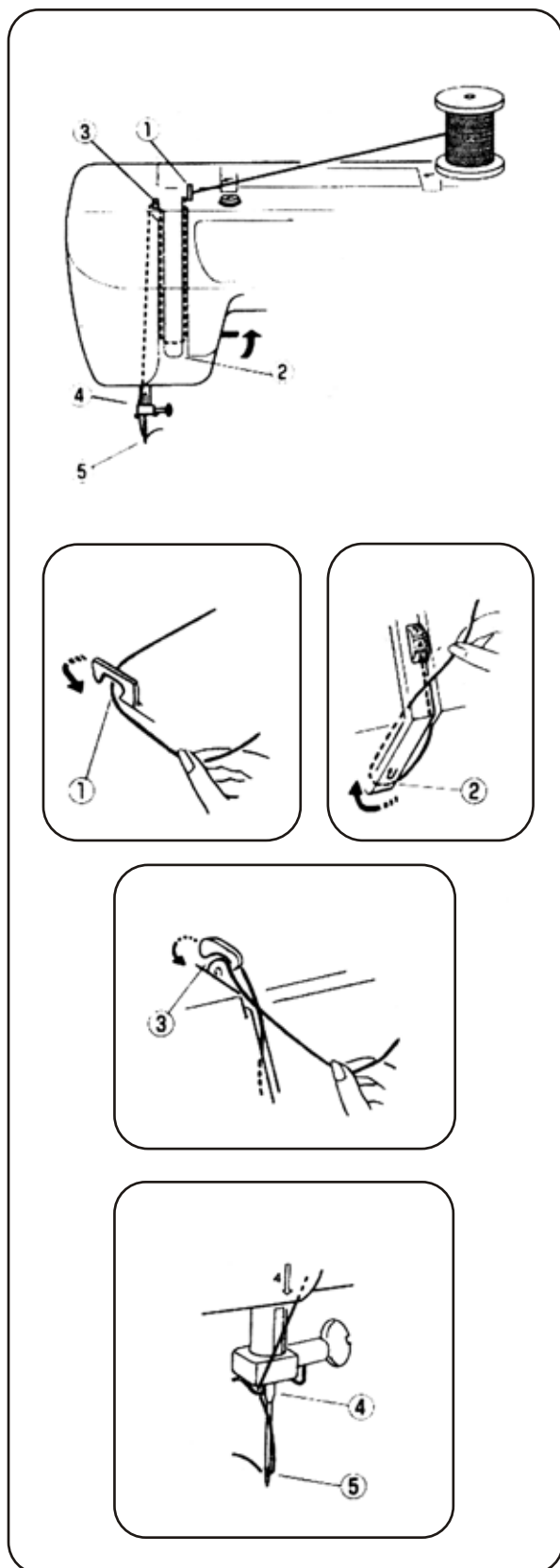


③ Протяните нитку под натяжной пружиной и пропустите через отверстие.

③



* Вытяните около 10 см нитки.



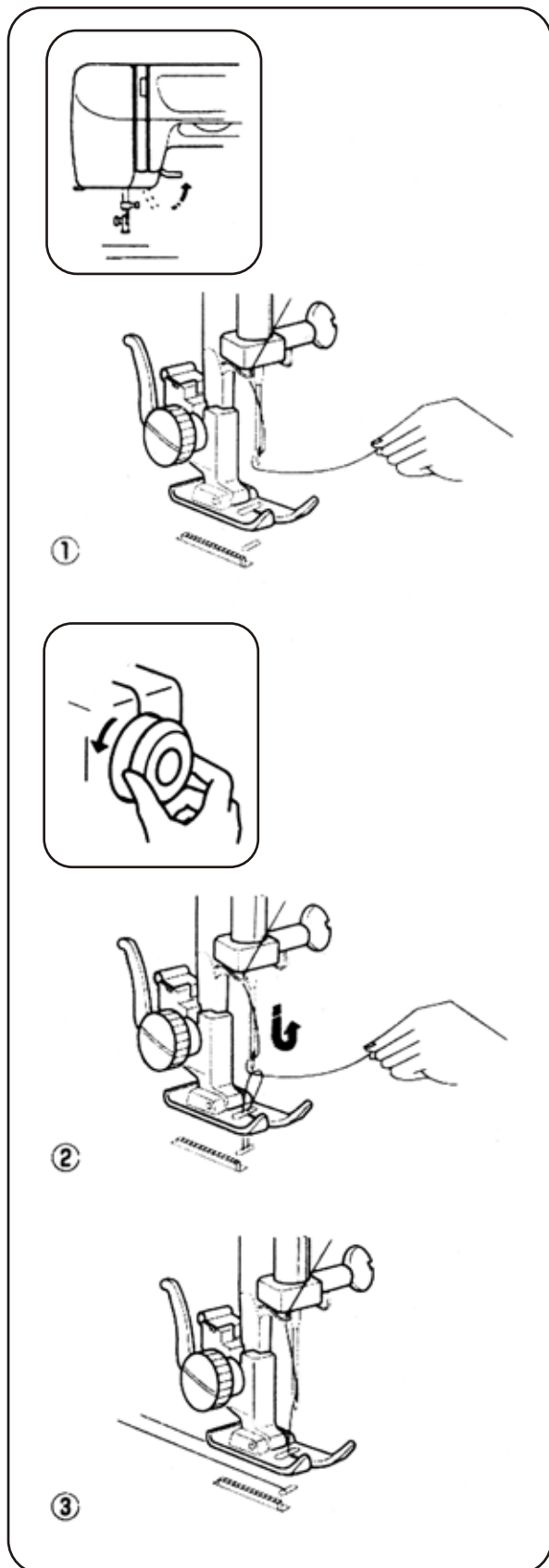
- **Заправка верхней нитки**

Поворотом маховика на себя поставьте иголку в верхнее положение.

Поднимите прижимную лапку. Установите катушку на катушечный стержень, как это показано на рисунке, чтобы нитка проходила сзади.

- ① Двумя руками заправьте нить в нитенаправитель.
- ② Одной рукой придерживая нить на катушке, протяните ее вниз и проведите через натяжную пружину.
- ③ Протяните нитку строго вверх и проведите ее слева направо через нитеподъемник.
- ④ Протяните нитку вниз и заправьте ее в нитенаправитель иглодержателя.
- ⑤ Заправьте нитку в иголку спереди назад.

Примечание: Для облегчения процесса заправки нитки рекомендуется пользоваться острыми ножницами.

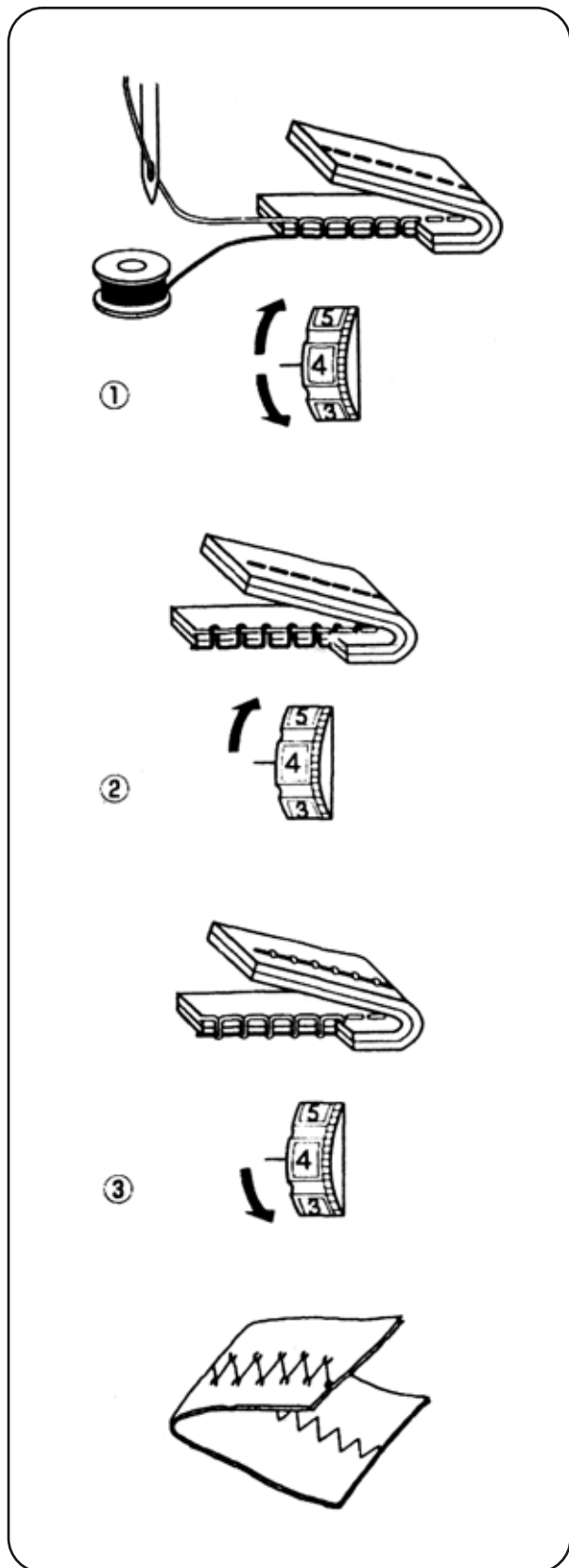


- **Вытягивание челночной нитки**

① Поднимите прижимную лапку, левой рукой держите верхнюю нитку.

② Правой рукой медленно поверните маховик на себя таким образом, чтобы игла оказалась в нижнем положении. Продолжайте выполнять эту операцию, пока нитеподъемник не окажется в самом верхнем положении. Слегка потяните верхнюю нитку кверху, чтобы нижняя нитка образовала петлю.

③ Вытяните обе нитки под лапкой приблизительно на 15 см.



• **Регулировка натяжения верхней нитки**

Верхняя и нижняя нитки при прямой строчке должны перекрещиваться точно посередине двух слоев ткани.

- ① Отрегулируйте натяжение нитки с помощью поворота регулятора натяжения и установки нужной величины (цифры) натяжения нитки.
- ② Если Вы хотите уменьшить натяжение верхней нитки, цифру регулятора натяжения следует уменьшить.
- ③ Если Вы хотите увеличить натяжение верхней нитки, цифру регулятора натяжения следует увеличить.

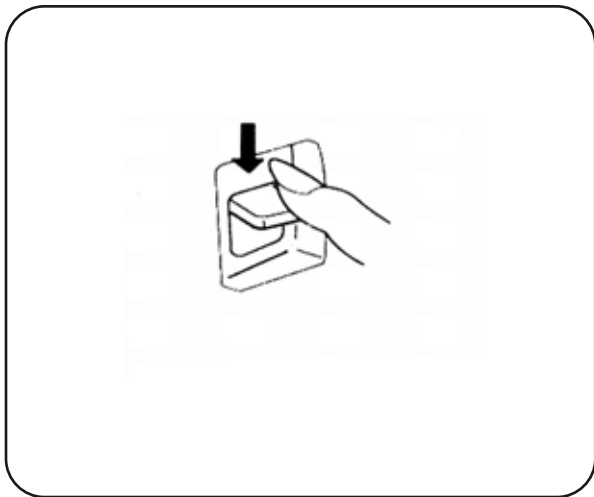
Натяжение нитки в режиме «зигзага»

При переключении с прямой строчки на «зигзаг» натяжение верхней нитки лучше немного уменьшить. Верхняя нитка должна быть немного видна с обратной стороны ткани.



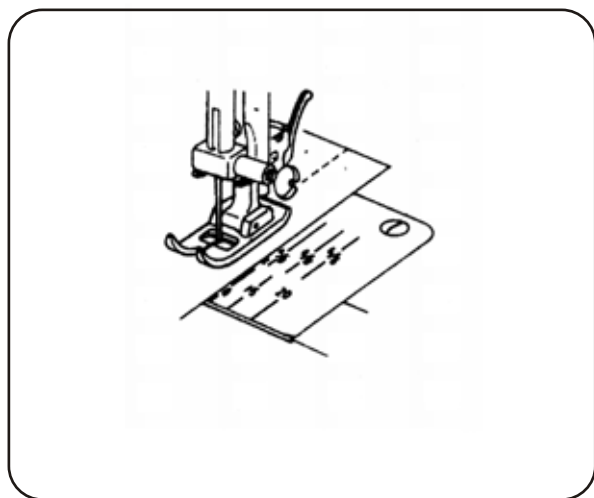
- ***Переключатель выбора вида строчки***

Поднимите иглу в верхнее положение и выберите нужный вид строчки с помощью поворота переключателя.



- **Рычаг обратного хода**

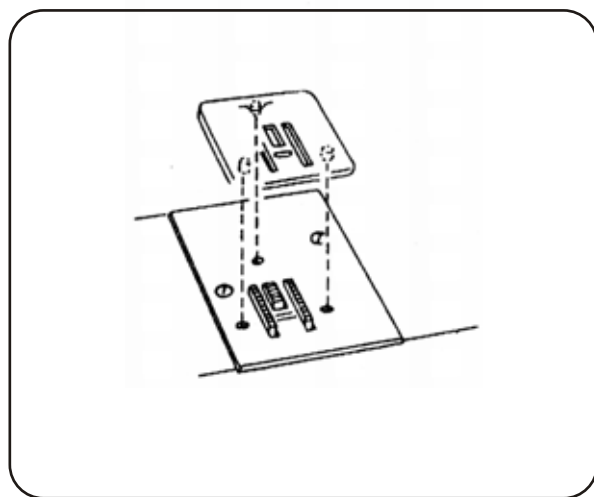
Машина подает ткань назад, пока не будет отпущен рычаг обратного хода.



- **Направляющая линия шва**

Цифры на игольной пластине указывают расстояние между центральным положением иглы и направляющей линией шва.

Первые цифры означают миллиметры, последние - дюймы.



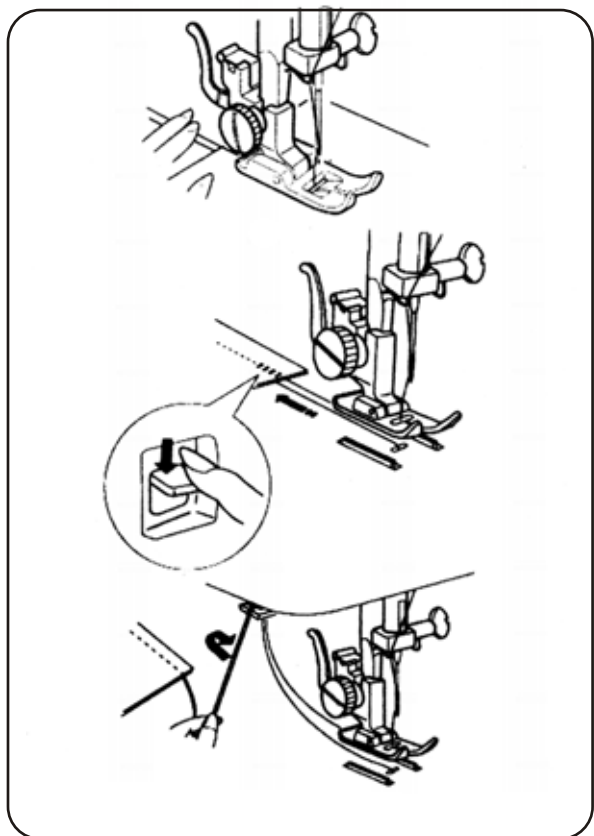
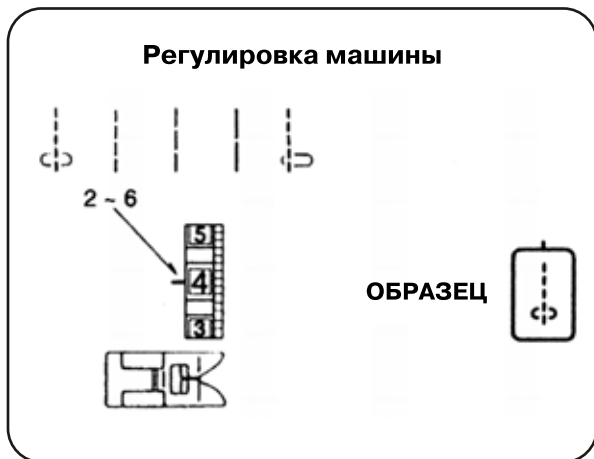
- **Накладная пластина**

Пластина устанавливается следующим образом:

1. Возьмите пластину штырями вниз (3 штыря).
2. Введите штыри в отверстия игольной пластины.

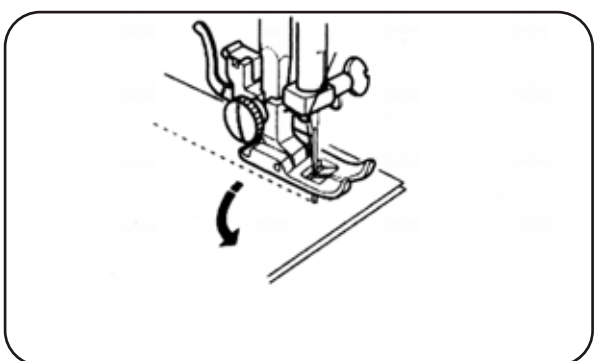
ОСНОВЫ ШИТЬЯ

• *Прямая строчка*



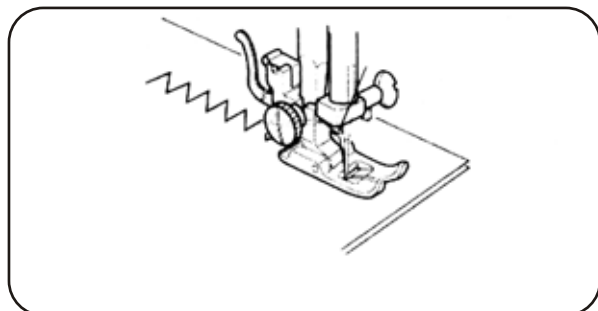
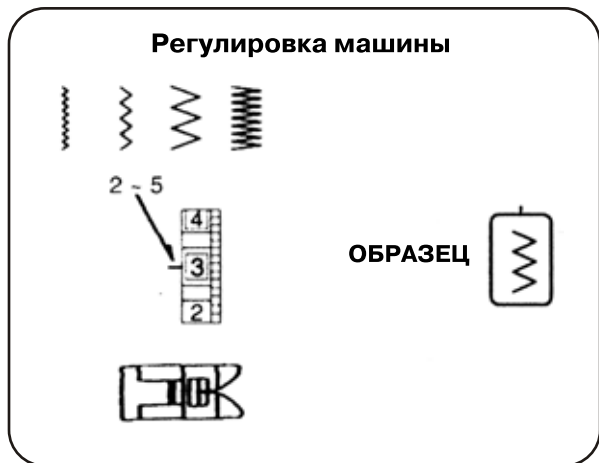
Поднимите прижимную лапку и положите ткань на игольную пластину по направляющей линии шва.
Опустите иглу на ткань.
Опустите лапку и направьте концы ниток назад. Нажмите регулятор скорости.
Слегка направляйте ткань по направляющей линии шва, не мешая автоматической подаче ткани.

Чтобы закрепить шов, в конце строчки нажмите рычаг обратного хода и сделайте несколько стежков назад.
Поднимите лапку и снимите ткань таким образом, чтобы нитки были направлены назад.



• *Повороты шва*

Остановите машину. Поверните маховик на себя, чтобы игла вошла в ткань.
Поднимите нажимную лапку.
Поверните ткань вокруг иглы в нужном направлении. Опустите лапку и продолжайте шить.

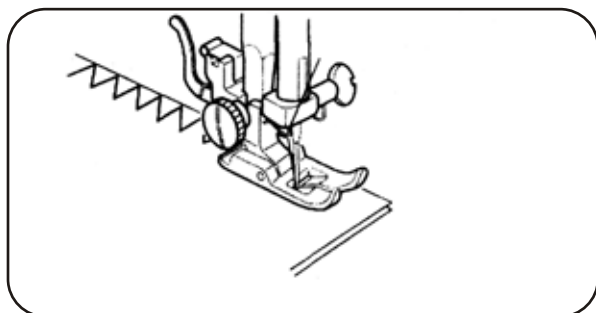
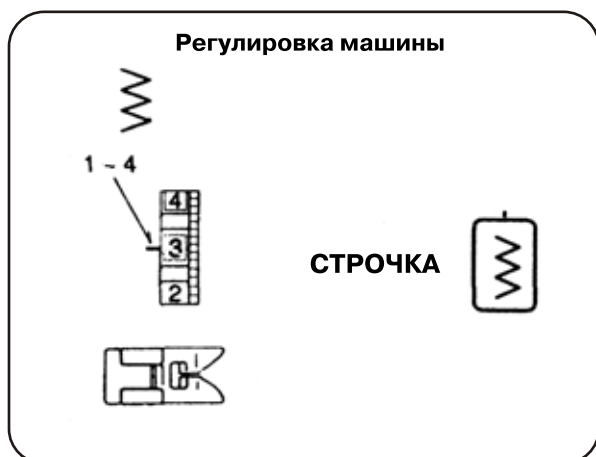


• *Строчка "зигзаг"*

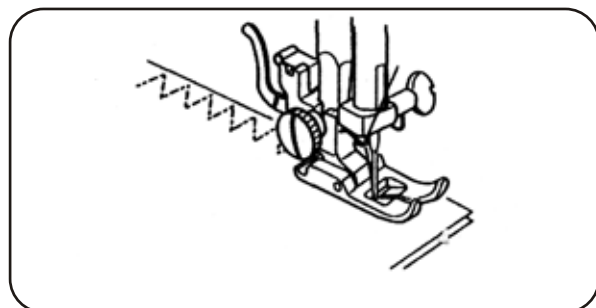
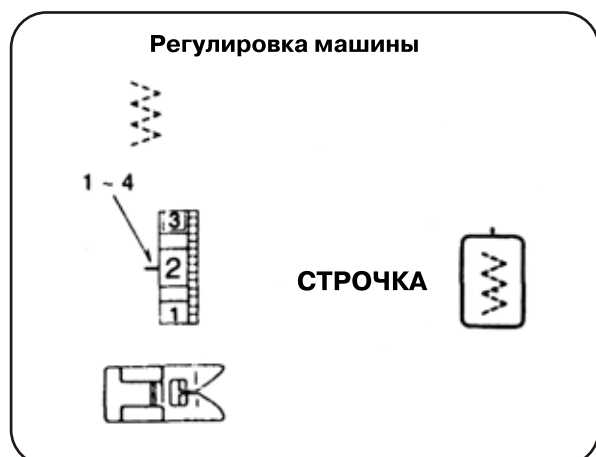
Простая зигзагообразная строчка часто используется для обметки краев, пришивания пуговиц и т.д.

СПЕЦИАЛЬНЫЕ СТРОЧКИ

- *Обметывание края*

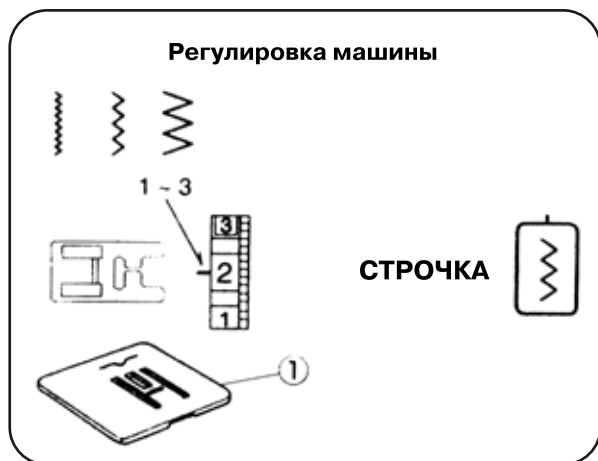


Этот вид строчки используется для обметывания края, чтобы ткань не осыпалась.



- *Шитьё «зигзагом» по трикотажу*

Положите ткань под лапку таким образом, чтобы край ткани слегка выступал за правый край лапки.
Направляйте ткань таким образом, чтобы выступы зигзага проходили прямо по краю ткани.

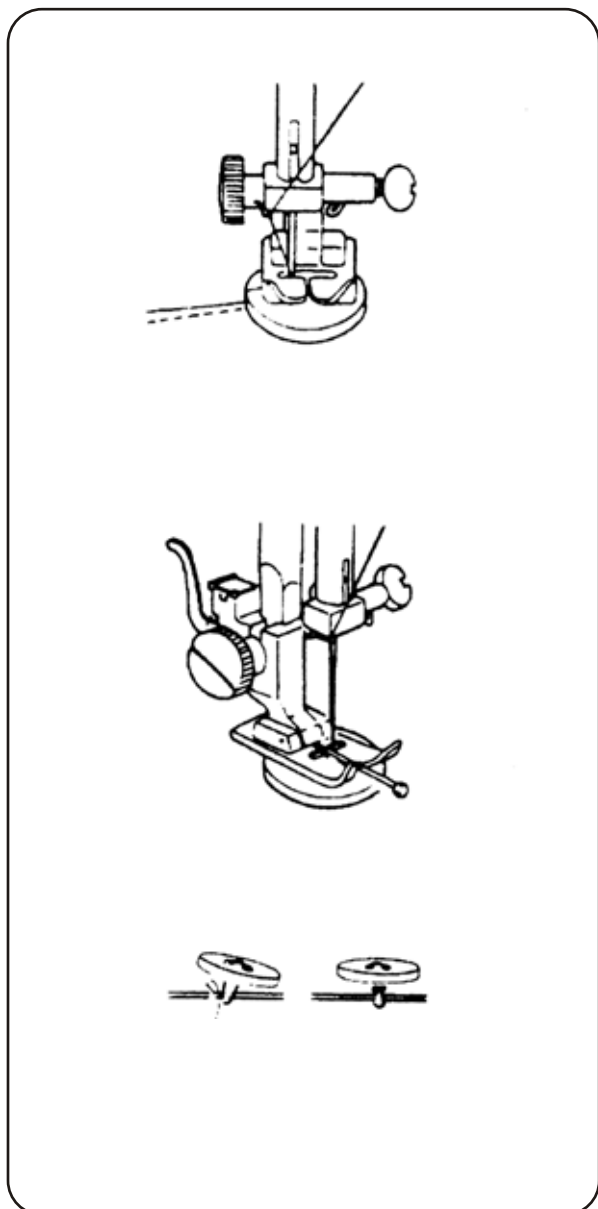


• Пришивание пуговиц

① Накладная пластина

* Регулировка длины шва не имеет значения.

Для пришивания пуговиц пользуйтесь накладной пластиной (см. стр. 30)



Если пуговица должна быть пришита с ножкой, положите на нажимную лапку булавку.

При размещении пуговицы пользуйтесь иглой в качестве направляющей.

Поставьте переключатель выбора вида строчки в положение "2".

Положите пуговицу под лапку таким образом, чтобы оба отверстия пуговицы находились под прорезью лапки, причем левое отверстие пуговицы располагается точно под концом иглы. Опустите лапку и отрегулируйте переключатель выбора строчки таким образом, чтобы конец иглы находился точно над правым отверстием пуговицы. Сделайте приблизительно 5 стежков и поднимите иглу. Вновь переведите регулятор вида строчки в положение "2" и сделайте несколько стежков, чтобы закрепить шов.

Отрежьте нитку, оставляя приблизительно 20 см (8").

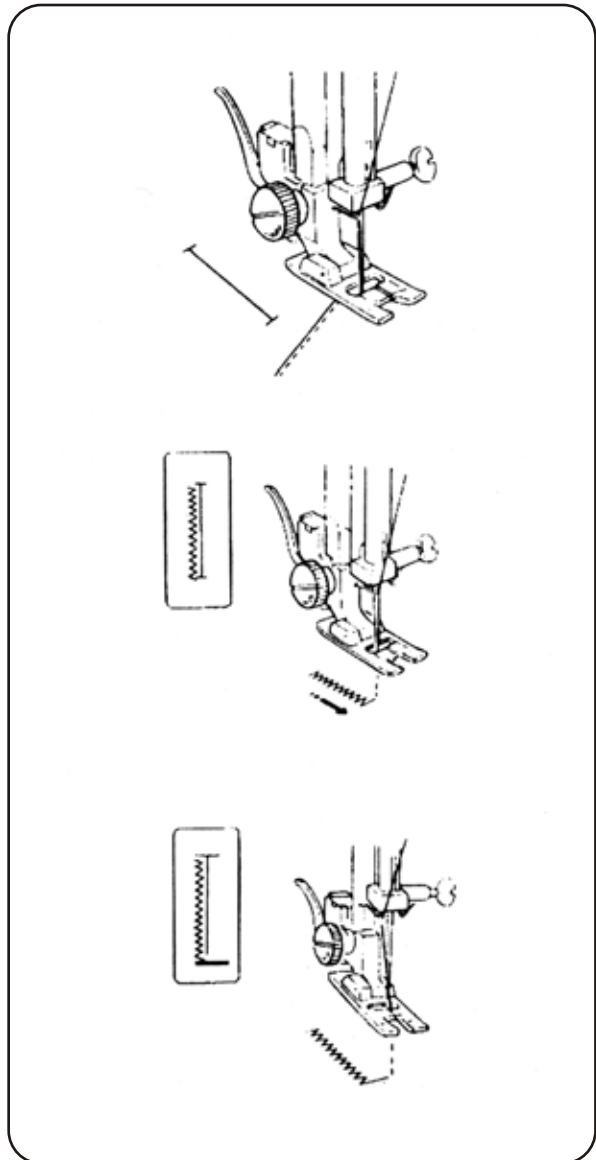
Пропустите верхнюю нитку через отверстие в пуговице вниз и оберните ее вокруг ножки пуговицы.

Потяните нитку с обратной стороны ткани и там завяжите узел.



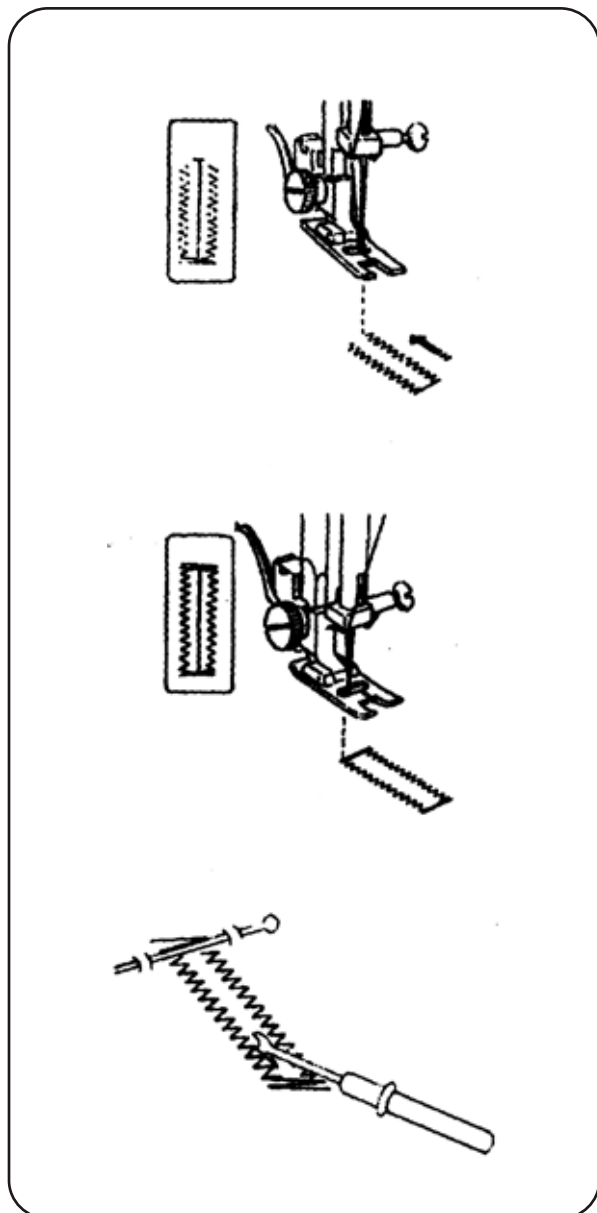
• *Изготовление петель*

Установите регулятор выбора строчки в положение "1".
 Концы обеих ниток направьте влево.
 Проткните ткань иглой в том месте, где должна начинаться петля, и опустите нажимную лапку.



Прошейте левую сторону петли до конечной отметки. Поднимите иглу.
 Установите регулятор выбора строчки в положение "4/2",

сделайте 5 наметочных стежков и поднимите иглу.



Установите регулятор выбора строчки на " $\begin{matrix} 3 \\ 3 \end{matrix}$ ".

Прошейте правую сторону петли и остановитесь точно напротив первого стежка левой стороны. Поднимите иглу.

Установите регулятор выбора строчки на " $\begin{matrix} 4 \\ 2 \end{matrix}$ ".

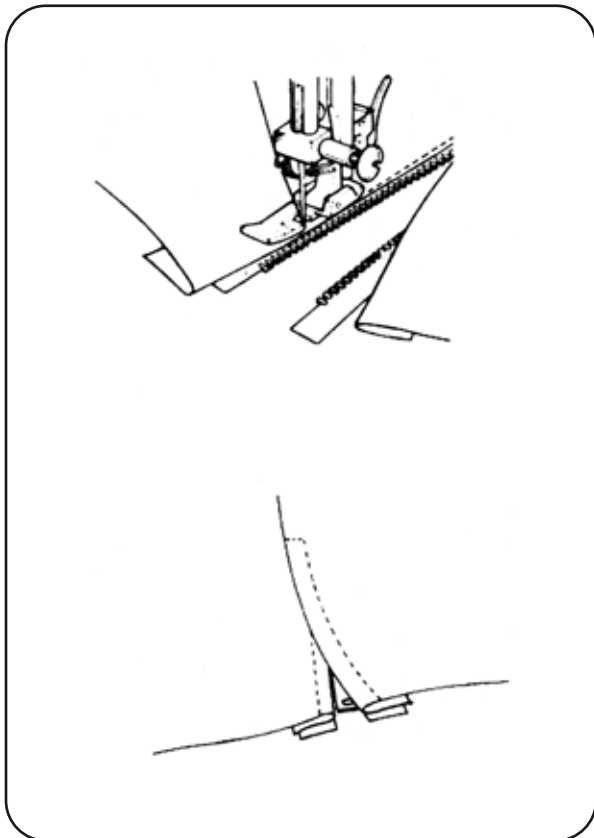
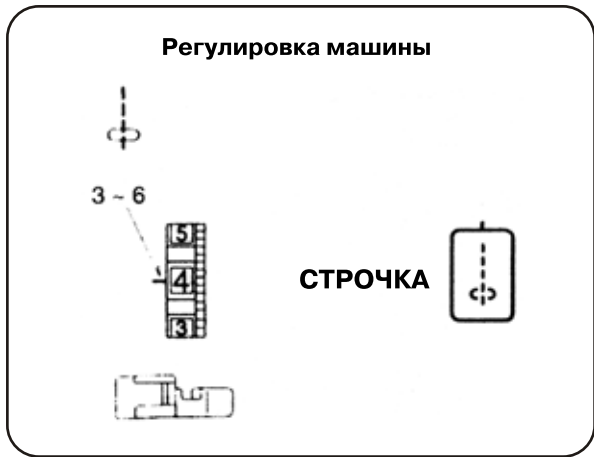
Прошейте несколько стежков и поднимите иглу.

Установите регулятор длины стежка в положение " 0 ", а регулятор выбора строчки установите на прямой шов. Сделайте несколько закрепляющих стежков.

Снимите ткань с машины и отрежьте нитки.

Воткните булавку в петли наметочных стежков.

Осторожно разрежьте прорезь петли, не повреждая нитки обметки.



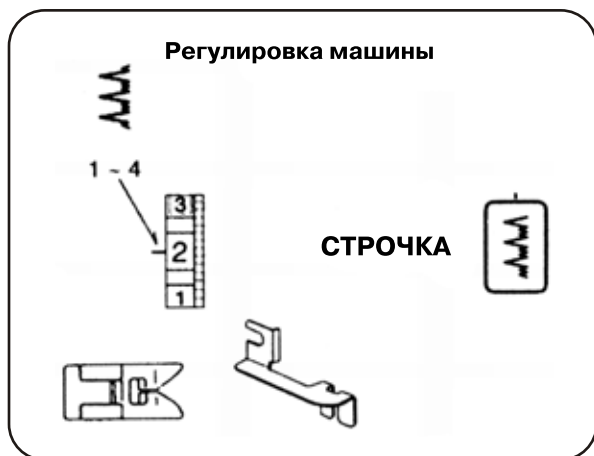
- *Вставка молний*

Молнию приколите булавками или приметайте к ткани и положите под прижимную лапку.

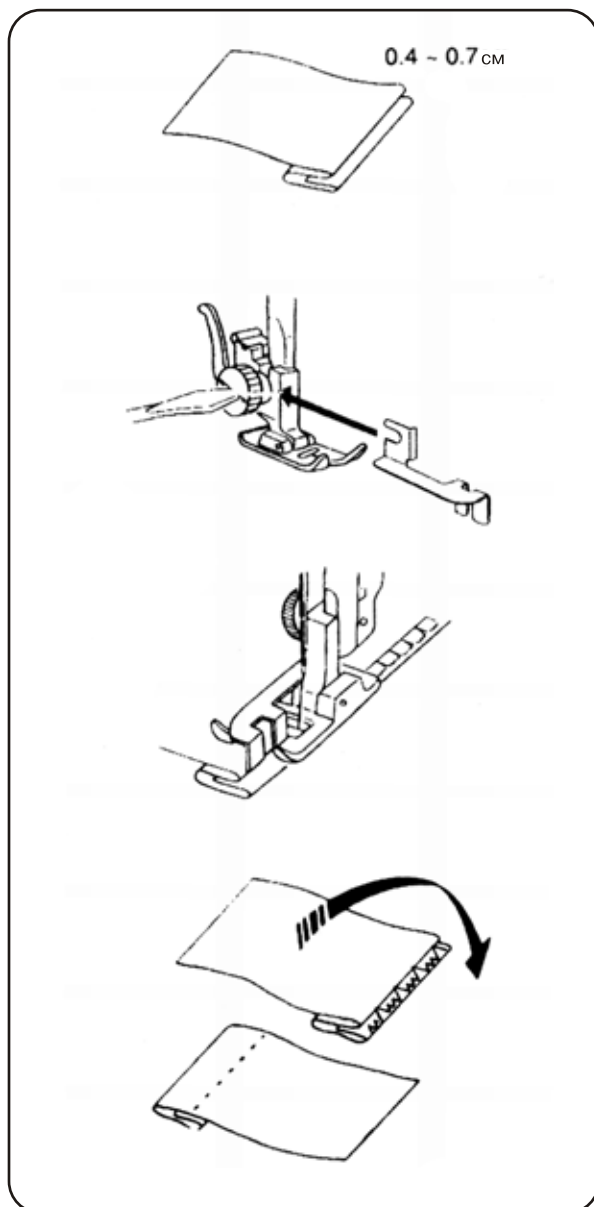
Концы ниток направьте назад и опустите нажимную лапку.

Сначала пришейте левую сторону молнии, направляя край прижимной лапки вдоль змейки молнии. При этом сшивается ткань изделия и ткань молнии.

Затем поверните ткань и прошейте таким же образом другую сторону молнии.



• *Подшивание края потайной строчкой*



Сложите ткань, как это показано на рисунке.

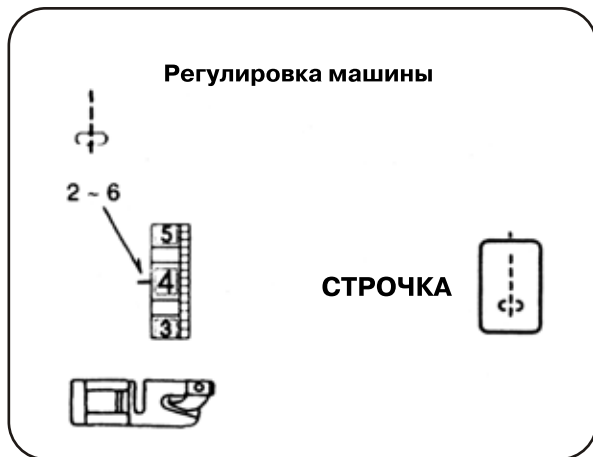
Опустите лапку, ослабьте винт держателя лапки, установите кромкоправитель между винтом и стержнем держателя лапки. Закрепите винт и убедитесь, что плоский вертикальный участок кромкоправителя находится точно посередине двух выступов прижимной лапки.

Поднимите лапку и разложите ткань под лапкой таким образом, чтобы подогнутый край прилегал к плоскому вертикальному участку кромкоправителя.

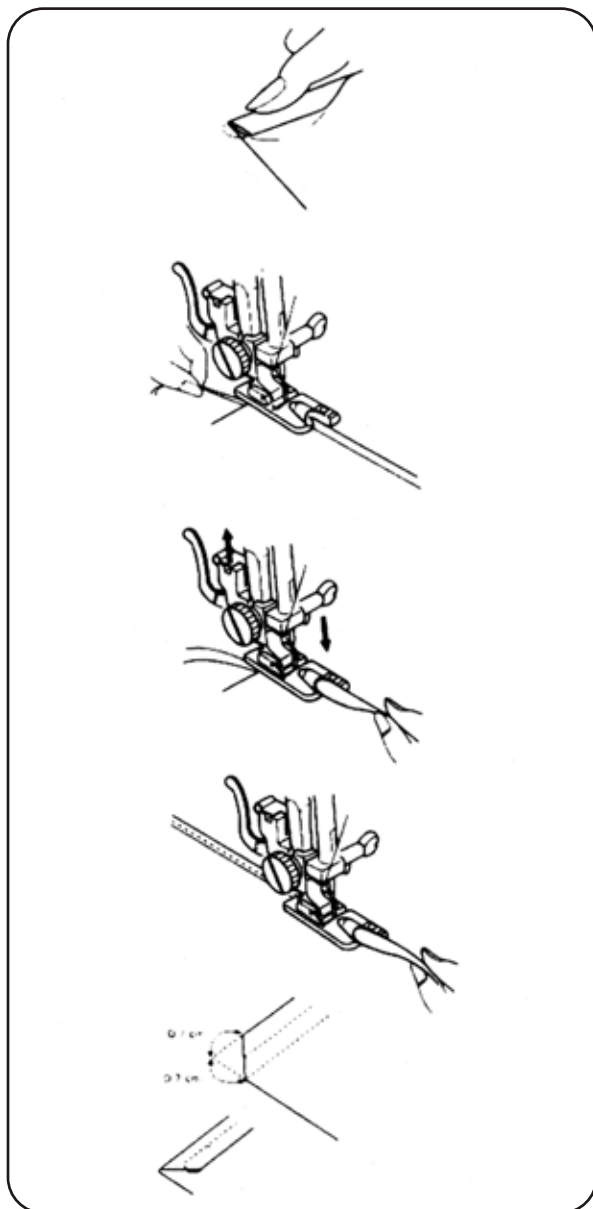
Опустите лапку и шейте медленно (тщательно контролируя) таким образом, чтобы стежки «зигзага» захватывали только одну нитку подогнутого края подшивки, но не проходили по подогнутой кромке.

Постоянно следите за тем, чтобы подогнутый край точно прилегал к кромкоправителю.

Закончив подшивку, тщательно разгладьте ткань с правой стороны.



• **Скатанная кромка**



Край ткани по длине около 8 см (3") заверните дважды на ширину 0,3 см (1/8")

Опустите иглу в ткань в месте начала шва, затем опустите краеобметочную лапку. Сделайте 3-4 стежка, придерживая при этом верхнюю и нижнюю нитки.

Оставьте иглу в ткани и поднимите краеобметочную лапку. Подогнутый край установите в отверстии краеобметочной лапки, специально предназначенном для последующего подворачивания ткани.

Опять опустите краеобметочную лапку и прошейте кромку, слегка приподнимая край ткани рукой, чтобы она продвигалась равномерно и свободно.

Обрежьте уголки приблизительно на 0,7 см, чтобы не утолщать кромку. См. рисунок.

ОБСЛУЖИВАНИЕ МАШИНЫ

- **Снятие и установка челночного механизма**

Снятие челночного механизма

Поворотом маховика на себя максимально поднимите иглу и откройте задвижную пластину челночного механизма. За выступ вытащите шпуледержатель из машины.

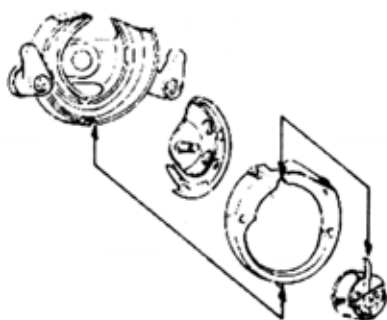
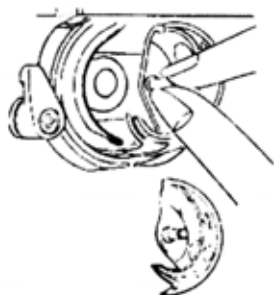
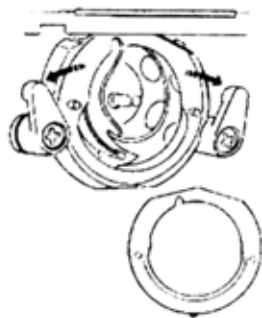
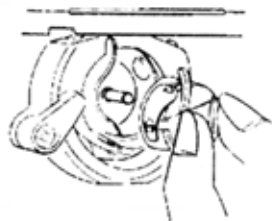
Разожмите блокираторы челночного кольца и вытащите кольцо из корпуса челнока.

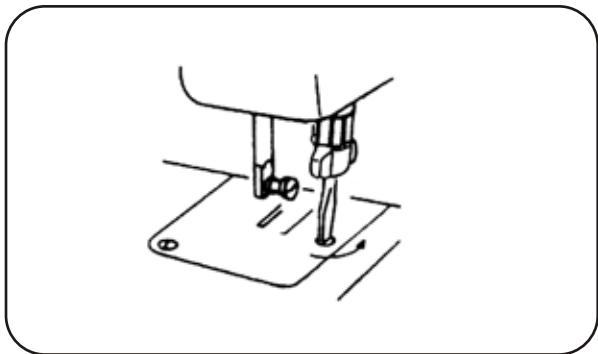
Снимите корпус челнока.

- * Чистку следует производить с помощью щетки и сухой мягкой ткани.

- **Установка челночного механизма**

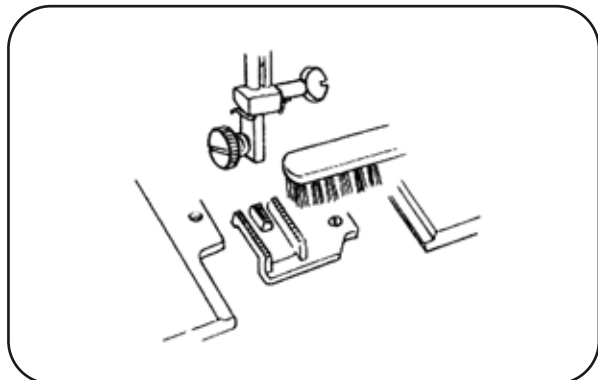
Удерживая корпус челнока за центральный стержень, осторожно поставьте его на место таким образом, чтобы он образовал идеальный круг с приводным устройством. Установите кольцо гладкой стороной наружу на место таким образом, чтобы его нижний стержень вошел в выемку. Зафиксируйте кольцо, вернув в исходное положение его зажимы. Установите на место шпуледержатель.





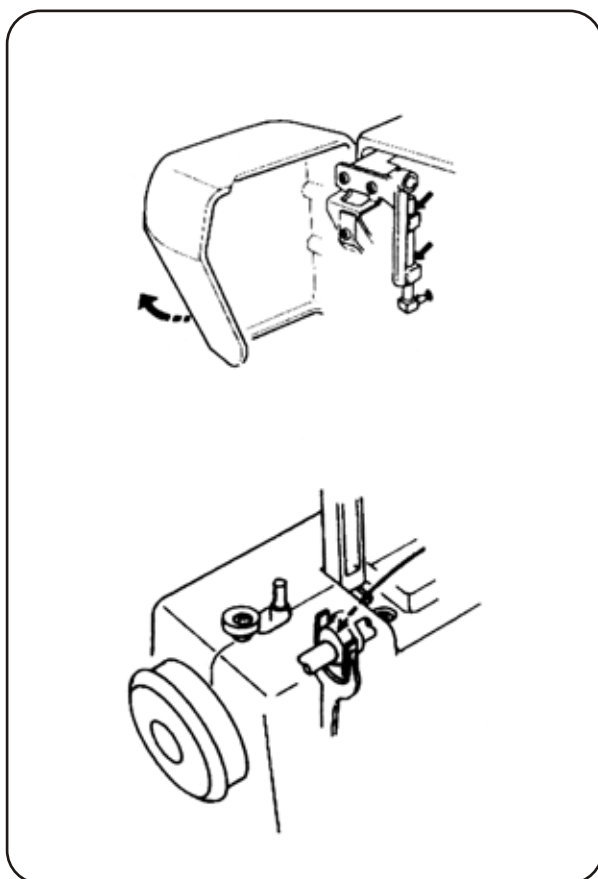
• *Чистка двигателя материала*

Снимите иглу и прижимную лапку. Ослабьте крепежные винты игольной пластины и снимите пластину.



Щеткой удалите пыли и очесы, которые скапливаются между зубцами подающего механизма.

Установите на место игольную пластину.



• *Смазка машины*

При постоянном пользовании машиной ее следует смазывать 2-3 раза в год.

Если машина какое-то время не работала, шьет рывками и стучит, капните несколько капель масла в места, указанные стрелками на рисунках. Затем пошейте в течение одной минуты в быстром темпе. После смазки установите переднюю крышку на место.

Примечание: перед смазкой протрите те части машины, которые Вы будете смазывать.

① Передняя крышка

УСТРАНЕНИЕ НЕИСПРАВНОСТЕЙ

Повреждения	Причина	Устранение
Машина шьет жестко и стучит	<ol style="list-style-type: none"> 1. В челночном механизме намотались нитки. 2. Между зубцами двигателя материала скопились волокна. 	<p>См.стр.26</p> <p>См. стр. 27</p>
Рвется верхняя нитка	<ol style="list-style-type: none"> 1. Верхняя нитка вставлена неправильно. 2. Слишком большое натяжение верхней нитки. 3. Согнутая или тупая игла. 4. Игла вставлена неправильно. 5. После окончания шитья ткань не была убрана сзади. 6. Нитка слишком тонкая или толстая для данной иглы. 	<p>См. стр. 12</p> <p>См. стр. 14</p> <p>См. стр. 7</p> <p>См. стр. 7</p> <p>См. стр. 9</p> <p>См. стр. 7</p>
Рвется нижняя нитка	<ol style="list-style-type: none"> 1. Нижняя нитка неправильно заправлена в шпуледержатель. 2. В шпуледержателе скопились волокна. 3. Шпуледержатель поврежден и не вращается свободно 	<p>См. стр. 11</p> <p>Почистить шпуледержатель</p> <p>Заменить шпуледержатель</p>
Ломается игла	<ol style="list-style-type: none"> 1. Игла вставлена неправильно. 2. Согнутая или тупая игла. 3. Ослаблен зажимной винт иглы. 4. Слишком большое натяжение верхней нитки. 5. После окончания шитья ткань не была убрана сзади. 6. Слишком тонкая игла для данного вида ткани. 7. Вы поворачивали переключатель вида строчки в то время, когда игла находилась в ткани. 	<p>См. стр. 7</p> <p>См. стр. 7</p> <p>См. стр. 7</p> <p>См. стр. 14</p> <p>См. стр. 17</p> <p>См. стр. 7</p> <p>См. стр. 15</p>
Пропущенные стежки	<ol style="list-style-type: none"> 1. Игла вставлена неправильно. 2. Согнутая или тупая игла. 3. Игла и/или нитки не подходят для данного вида ткани. 4. Не использована игла с Голубым концом (игла для стрейча) для тянущихся, очень легких или синтетических тканей. 5. Верхняя нитка заправлена неправильно. 	<p>См. стр. 7</p> <p>См. стр. 7</p> <p>См. стр. 7</p> <p>См. стр. 7</p> <p>См. стр. 12</p>
Шов морщит	<ol style="list-style-type: none"> 1. Слишком большое натяжение верхней нитки. 2. Машина заправлена неправильно. 3. Слишком толстая игла для данного вида ткани. 4. Слишком крупные стежки для данного вида ткани. <p>* При работе с очень легкими тканями подкладывайте снизу листок бумаги.</p>	<p>См. стр. 14</p> <p>См. стр. 12</p> <p>См. стр. 7</p> <p>Шить более плотными стежками</p>
На изнанке образуются петли	<ol style="list-style-type: none"> 1. Слишком большое натяжение верхней нитки. 2. Слишком толстая или тонкая игла для данного вида ткани. 	<p>См. стр. 14</p> <p>См. стр. 7</p>
Ткань подается неравномерно	<ol style="list-style-type: none"> 1. Между зубцами двигателя материала накопилась пыль. 2. Слишком плотные стежки. 	<p>См. стр. 27</p> <p>Шить более крупными стежками</p>
Машина не работает	<ol style="list-style-type: none"> 1. Машина не включена в сеть. 2. Нить зажата в челночном механизме. 3. Переключатель маховика поставлен в положение намотки шпульки 	<p>См. стр. 5</p> <p>См. стр. 12</p> <p>См. стр. 10</p>
Неравномерные стежки обметки петли.	<ol style="list-style-type: none"> 1. Установленная длина стежка не подходит для данной ткани. 2. Вытянутая или сжатая ткань 	<p>См. стр. 15</p> <p>Направляйте ткань без усилия</p>