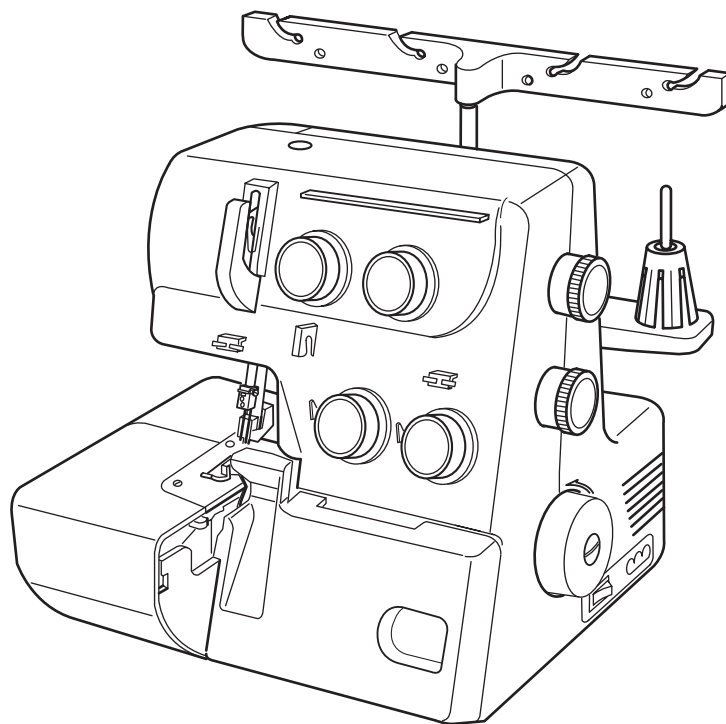




BZ-02

**ИНСТРУКЦИЯ
ПО ЭКСПЛУАТАЦИИ
БЫТОВОГО ШВЕЙНОГО ОВЕРЛОКА
NEW HOME®**



модель NH 7920

www.promelectroavtomat.ru

ТЕХНИЧЕСКИЕ ХАРАКТЕРИСТИКИ БЫТОВОГО ШВЕЙНОГО ОВЕРЛОКА «NEW HOME» 7920

1	Корпус типа	Скелетон
2	Количество ниток	3 или 4
3	Максимальная скорость шитья	1300 стежков / мин.
4	Количество видов кромок	7
5	Регулировка натяжения нитей Устройство ослабления натяжения	Встроенного типа
6	Устройство закрученной подрубки	Встроенного типа
7	Регулировка давления лапки на ткань	Есть (регулируемый винт)
8	Тип лапки	Защёлкивающегося типа
9	Регулировка подачи ткани	Регулятор на крышке
10	Регулировка дифференциальной подачи	Регулятор на крышке
11	Регулировка ширины обрезаемой ткани	Есть, ручкой регулятора
12	Катушечная стойка	Имеется
13	Ручка для переноски	Имеется (часть корпуса)
14	Обрезка нити	Стационарная (под передней панелью)
15	Длина стежка	1 – 4 мм
16	Дифференциальная подача	0,5 – 2,25 мм
17	Ширина обметки / обрезки ткани	3,1 – 7,3 мм
18	Ножной регулятор скорости шитья	Электронный или угольный

** В разные страны могут поставляться машины с разными техническими характеристиками и в различной комплектации.*

Изготовитель швейных машин “New Home” фирма: «Тайвань Джаноме Сеунг Машин Ко. ЛТД, ТАЙВАНЬ, г. Тайчун, Вукфун, ул. Джуйфун Роуд №101

Taiwan Janome Sewing Machine Co Ltd, 101, Juifung Road, Wufung, Taichung, TAIWAN

ТРЕБОВАНИЯ ТЕХНИКИ БЕЗОПАСНОСТИ

Ваша швейная машина разработана и сконструирована исключительно для домашнего использования. Внимательно изучите всю инструкцию по эксплуатации перед началом работы на швейной машине.

ГЛАВНАЯ ОПАСНОСТЬ - поражение электрическим током, риск которого должен быть сведён к минимуму.

1. Никогда не оставляйте включенную в сеть машину без присмотра. Всегда немедленно выключайте швейную машину из сети после окончания работы или перед обслуживанием (чисткой).
2. Всегда выключайте машину перед заменой лампы. Лампа должна быть аналогичной заменяемой лампе и мощностью 15 ватт.
3. Не прикасайтесь к машине, если в неё попала вода, немедленно отключите её от электросети.
4. Никогда не храните машину в местах, где она может быть залита водой (рядом с баком, стоком, и т.п.) или может упасть в воду или иную жидкость, или где может на неё попасть вода.

МЕРЫ ПРЕДОСТОРОЖНОСТИ!

Для уменьшения риска возгорания, получения ожогов и травм, поражения электрическим током необходимо придерживаться следующих правил:

1. Не используйте машину как игрушку. Будьте особенно внимательны, когда дети находятся рядом.
2. Используйте машину строго по назначению в соответствии с настоящим руководством по эксплуатации. Используйте только те принадлежности, которые рекомендованы заводом-изготовителем в соответствии с настоящим руководством.
3. Строго запрещается приступать к работе при обнаружении повреждённого сетевого шнура или штепсельной вилки, если машина не работает нормально, или повреждена при падении, или контактировала с водой. Отнесите машину в ближайший специализированный магазин или в ближайшую мастерскую сервисного обслуживания для осмотра, ремонта электрических или механических повреждений.
4. Запрещается использовать машину с закрытыми вентиляционными отверстиями. Вентиляционные отверстия машины должны быть открыты для доступа воздуха, а ножной регулятор скорости не должен засоряться ворсом, пылью, отходами швейного материала.
5. Никогда не роняйте машину и не вставляйте в отверстия и открытые полости посторонние предметы.
6. Запрещается использовать машину вне помещений.
7. Запрещается работать в помещении, где используются аэрозоли (спреи) масляные туманы или кислород.
8. Для отключения машины от электрической сети питания установите все ручки управления в положение «OFF» («0») («Выключено»), затем вытащите вилку из розетки.
9. Запрещается тянуть вилку из розетки за сетевой шнур, чтобы выключать машину. Для отключения от сети беритесь за штепсельную вилку, а не за шнур.
10. Во время шитья берегите пальцы рук и не прикасайтесь руками к движущимся частям машины. Будьте особенно внимательны вокруг зоны работы иглы.
11. Всегда используйте штатную игольную пластину. Применение нештатной пластины приводит к поломке иглы.
12. Запрещается использовать тупые и гнутые иглы.
13. Во время шитья запрещается тянуть или подталкивать ткань, игла может погнуться и сломаться.
14. При выполнении любых работ и регулировок в районе иглы, таких как заправка нитки в иглу, замена иглы, заправка нитки в шпульку, замена лапки и т.д., машина должна быть отключена, т.е. ручки управления должны быть переведены в положение «OFF» («0») («Выключено»).
14. Всегда отключайте машину от электрической сети при снятии защитных крышек, смазке или при выполнении любых других работ, указанных в инструкции.
15. Перед первым использованием машины, положите под прижимную лапку кусок ненужного материала и поработайте на машине без иглы в течение нескольких минут. Излишек масла впитается в ткань, и вы предотвратите порчу швейного изделия или ткани.

НЕОБХОДИМО ВСЕГДА СОБЛЮДАТЬ ЭТИ УКАЗАНИЯ ПО ТЕХНИКЕ БЕЗОПАСНОСТИ.

Фирма-изготовитель сохраняет за собой право вносить изменения в конструкцию, дизайн и комплектацию машины, не приводящие к ухудшению её потребительских качеств. Такие изменения не влекут за собой обязательств по изменению или улучшению ранее выпущенных машин.

ОГЛАВЛЕНИЕ

Требования техники безопасности	2 - 3
ПОДГОТОВКА К ШИТЬЮ	
Наименование деталей.....	6
Стандартные принадлежности	6
Подключение машины к электросети.....	7
Регулировка скорости шитья	7
Для вашей безопасности	7
Как вращать маховик	8
Открытие и закрытие боковой крышки.....	8
Открытие и закрытие крышки петлителей	8
Установка нитенаправительной стойки	9
Установка фиксатора катушки и сетки на катушку ниток	9
Замена иглы	10
Подъём и опускание прижимной лапки	10
Снятие прижимной лапки	11
Установка прижимной лапки.....	11
Регулировка давления лапки на ткань	11
Регулировка длины стежка	12
Регулировка дифференциальной подачи	12
Отключение верхнего ножа	13
Включение верхнего ножа	13
Регулировка ширины обрезки края ткани	14
Регулировки установочной кнопкой игольной пластины	15
Заправка ниток в машину	16
• Заправка нити в нижний петлитель.....	17
• Заправка нити в верхний петлитель.....	20
• Заправка нити в правую иглу	22
• Заправка нити в левую иглу	24
ВЫПОЛНЕНИЕ СТРОЧЕК	
Начало шитья	26
Окончание шитья	26
Непрерывность шитья	26
Использование ограничителя края ткани.....	26
Закрепление концов строчки.....	27
Натяжение ниток (четырёхниточная строчка)	28
Заправка ниток (трёхниточная строчка)	30
Натяжение ниток (трёхниточная строчка).....	31
Таблица подбора ниток и иголок.....	32
ЗАКРУЧЕННАЯ ПОДРУБКА, ОБРАБОТКА КРОМКИ «ПИКО» И УЗКАЯ ПОДРУБКА	
Таблица наладки машины, подбора ниток и величины давления лапки на ткань	33
Натяжение ниток при закрученной подрубке и обметке кромки «пико»	34
Настройка машины	35
ДЕКОРАТИВНАЯ ОБМЁТКА	
Нитки и ткани	36
Настройка машины	36

ВЫПОЛНЕНИЕ СБОРОК

Нитки и ткани	36
Настройка машины	36

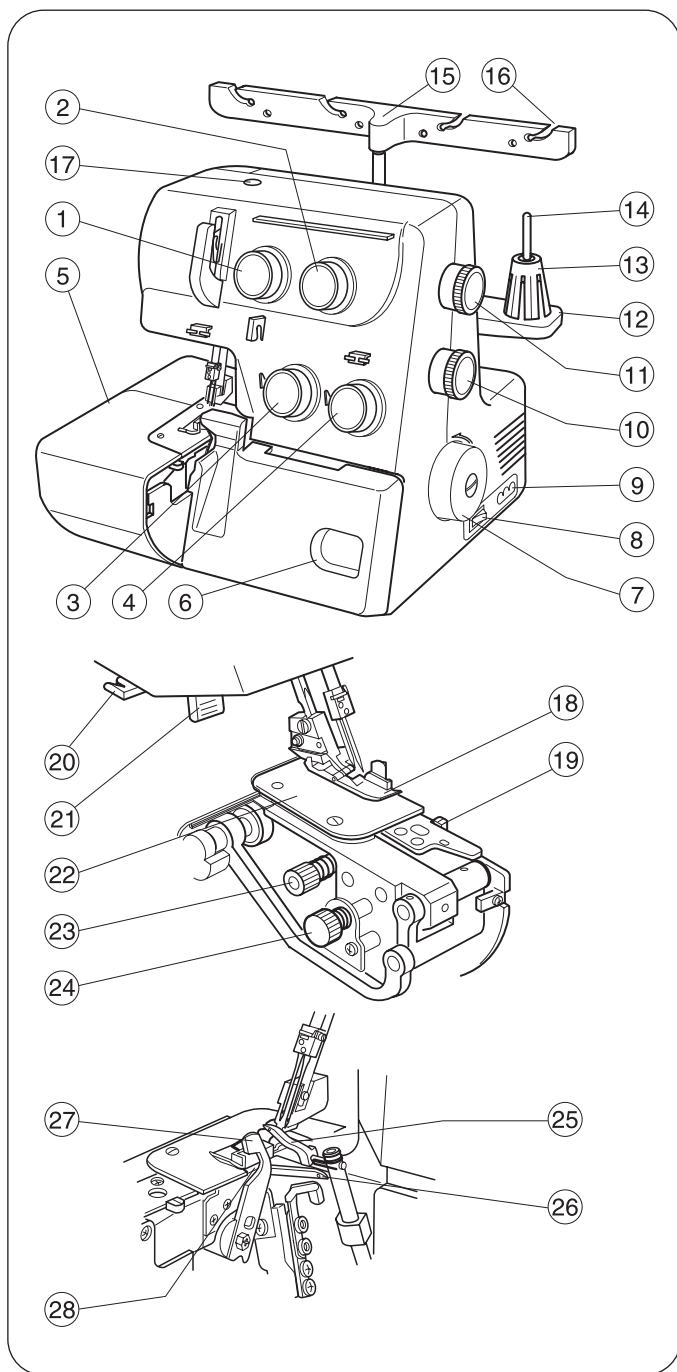
ЗАСТРАЧИВАНИЕ МЕЛКИХ СКЛАДОК

Нитки и ткани	37
Настройка машины	37
Шитьё.....	37

УХОД ЗА МАШИНОЙ

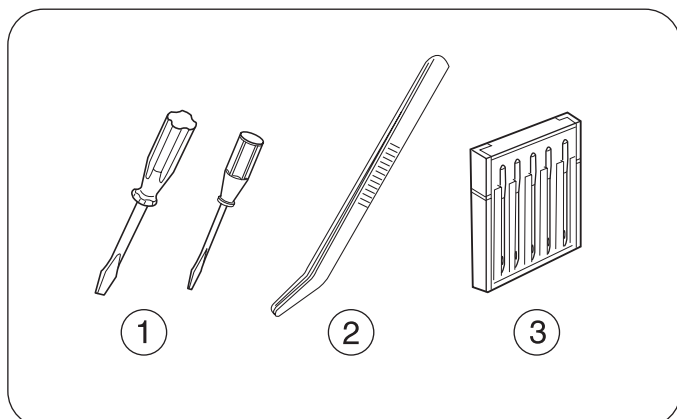
Замена верхнего ножа	38
Чистка зоны верхнего ножа	38
Замена осветительной лампы	39
Чистка двигателя материала (гребёнки)	39
Смазка машины.....	40
Переноска машины.....	40
Неисправности и их устранение.....	41
Принадлежности не входящие в комплект поставки	42

ПОДГОТОВКА К ШИТЬЮ



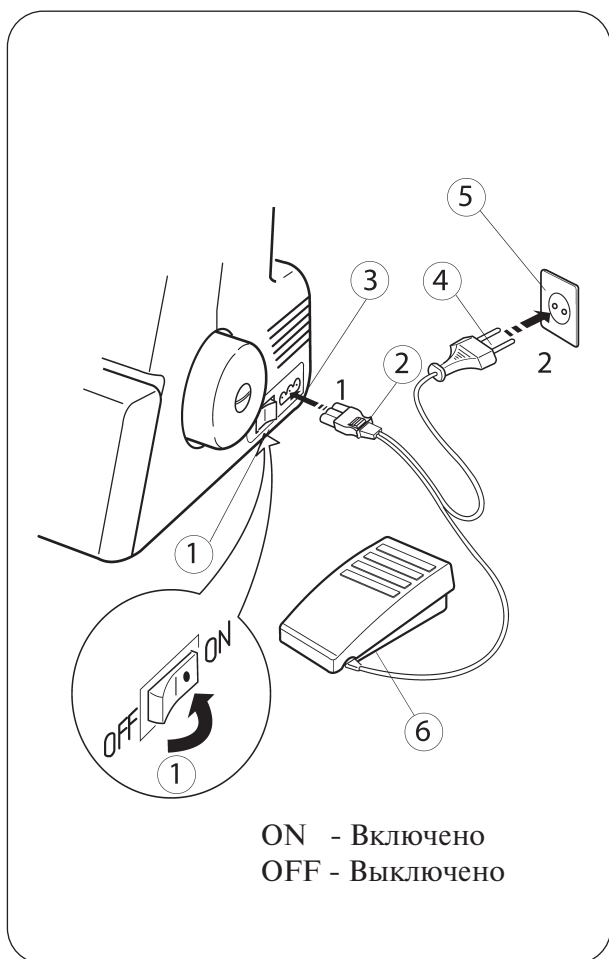
Наименование деталей

1. Регулятор натяжения нити левой иглы
2. Регулятор натяжения нити правой иглы
3. Регулятор натяжения нити верхнего петлителя
4. Регулятор натяжения нити нижнего петлителя
5. Боковая крышка
6. Крышка петлителей
7. Маховик
8. Переключатель электропитания
9. Гнездо для подключения шнура
10. Регулятор дифференциальной подачи
11. Регулятор длины стежка
12. Катушечная стойка
13. Фиксатор катушки
14. Стержень катушки
15. Стойка
16. Нитенаправитель
17. Винт регулировки давления лапки на материал
18. Прижимная лапка
19. Кнопка регулировки игольной пластины
20. Нитеобрезатель
21. Рычаг подъёма/опускания прижимной лапки
22. Игольная пластина
23. Ручка отключения верхнего ножа
24. Ручка регулировки ширины обметки / обрезки края ткани
25. Верхний петлитель
26. Нижний петлитель
27. Верхний нож
28. Нижний нож



Стандартные принадлежности

1. Отвёртки
2. Пинцет
3. Комплект игл



Подключение машины к электросети

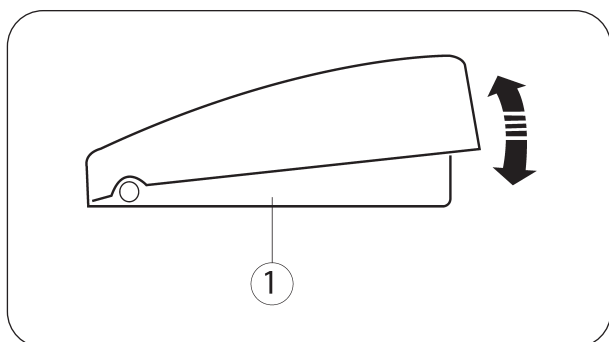
Перед включением машины убедитесь, что напряжение и частота электропитания сети в вашей местности соответствуют параметрам машины.

1. Отключите машину от сети переключателем сети, переведя его в положение: «OFF» (выключено) и вставьте штекер шнура от педали регулятора скорости / электросети в гнездо машины.
2. Затем вставьте вилку сетевого шнура в розетку электросети.
3. Теперь включите машину переводом кнопки переключателя электропитания в положение «ON» (включено).

- ① Переключатель электропитания
- ② Штекер сетевого шнура
- ③ Гнездо электропитания машины
- ④ Вилка сетевого шнура
- ⑤ Электрическая розетка
- ⑥ Ножная педаль регулятора скорости

ВНИМАНИЕ:

Если вы перевели переключатель питания (1) в положение «OFF» (выключено), подождите в течение 5 секунд перед тем, как включить его снова в положение «ON» (включено).



Регулировка скорости шитья

Регулировка скорости шитья осуществляется с помощью педали ножного регулятора скорости шитья. Чем сильнее нажимать на педаль, тем быстрее будет работать машина. Переведите педаль ножного регулятора в верхнее положение и, нажимая и отпуская её попрактикуйтесь в том, как надо регулировать скорость шитья.

- ① Ножная педаль регулятора скорости

ПРИМЕЧАНИЕ:

Максимальная скорость шитья на машине обеспечивается при полностью нажатой педали. Оберегайте педаль от попадания внутрь волокон, пыли, ниток и обрезков тканей. Ничего не кладите на педаль регулятора скорости!

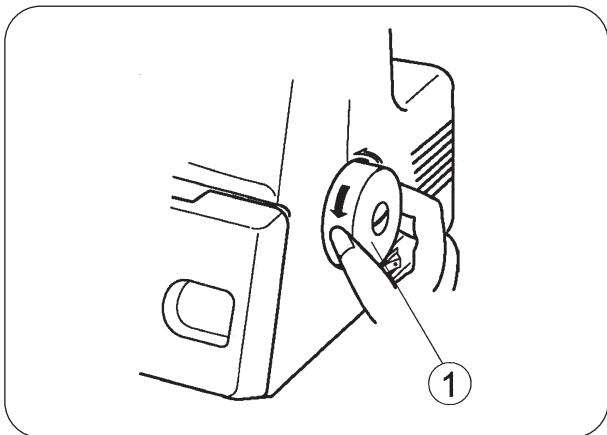
Для Вашей безопасности:

Во время работы постоянно следите за зоной шитья, не прикасайтесь к движущимся частям, таким как: нитепритягиватель, маховик или игловодитель с иглой.

Всегда отключайте машину от электросети переключателем питания и вытаскивайте вилку из розетки сети:

- когда уходите и оставляете машину без присмотра;
- когда устанавливаете на машину или снимаете любые детали;
- при чистке машины.

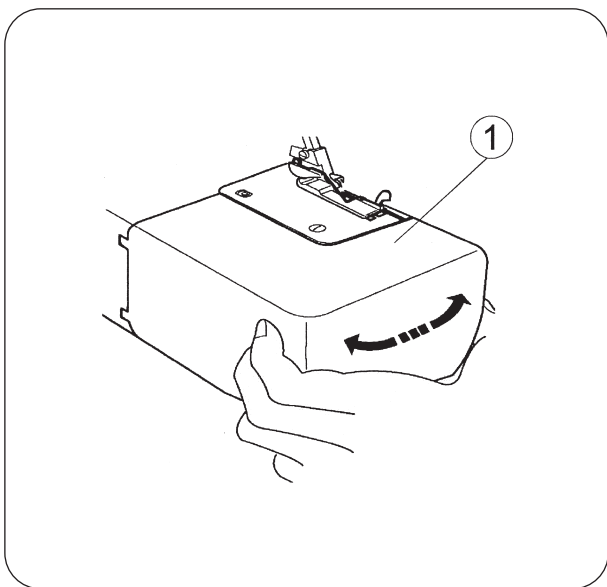
Запрещается класть любые предметы на педаль ножного регулятора скорости, т.к. машина сразу начнёт работать.



Как вращать маховик

Всегда вращайте маховик в направлении на себя (против часовой стрелки).

① Маховик

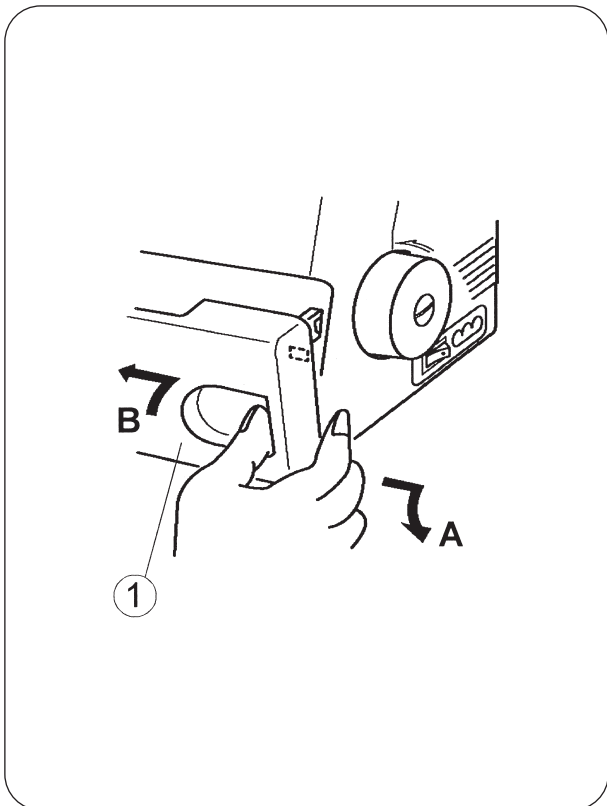


Открытие и закрытие боковой крышки

Для открытия крышки:
Отведите боковую крышку влево.

Для закрытия крышки:
Направьте боковую крышку вправо и слегка прижмите к корпусу машины.

① Боковая крышка



Открытие и закрытие крышки петлителей

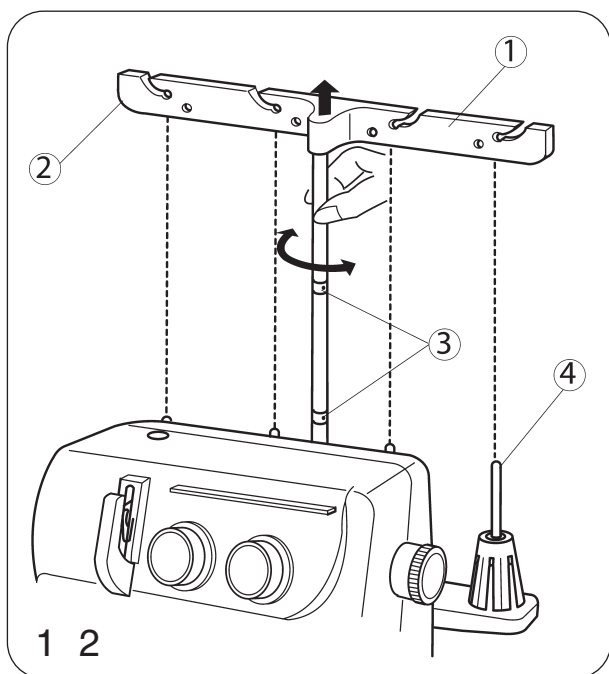
Для открытия крышки: **A**
Возьмитесь за углубление **B** в крышке и отведите её вправо до конца, а затем потяните на себя.

Для закрытия крышки:
Поднимите крышку и прижмите её к корпусу машины: крышка автоматически защелкнется. Для этого направьте боковую крышку вправо и слегка прижмите к корпусу машины.

① Боковая крышка

ПРИМЕЧАНИЕ:

Во время работы машины боковая крышка и крышка петлителей должны быть всегда полностью закрыты.

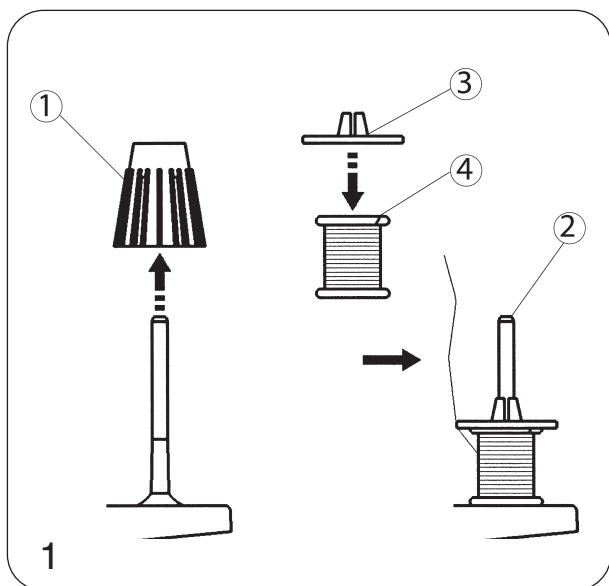


Установка нитенаправительной стойки

1. Вытяните нитенаправительную стойку вверх до отказа.
2. Поверните стойку так, чтобы нитенаправители стойки были как раз над катушечными стойками машины.

- ① планка-нитенаправитель
- ② нитенаправитель
- ③ стойки
- ④ катушечная стойка

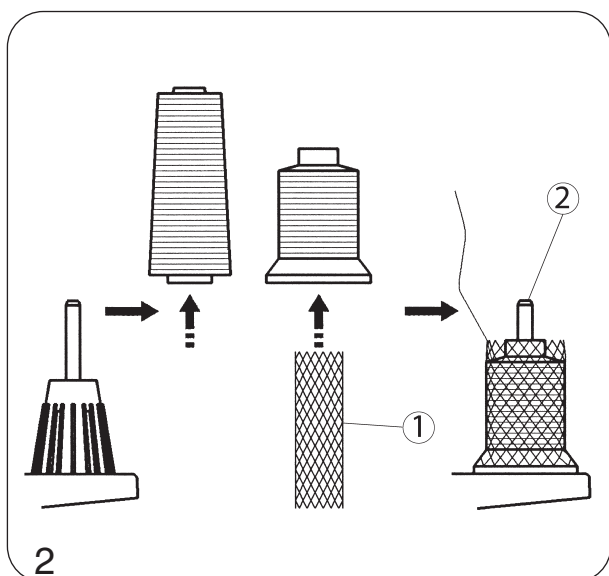
• При сборке стоек убедитесь, что они правильно собраны и зафиксированы двумя стопорами.



Установка фиксатора катушки и сетки на катушку ниток

1. В случае применения катушки с нитками малого размера, снимите фиксатор катушки с катушечного стержня. Затем установите катушку с нитками так, чтобы вырез на катушке располагался вверх. Теперь наденьте фиксатор катушки на катушечный стержень с катушкой и зафиксируйте катушку ниток.

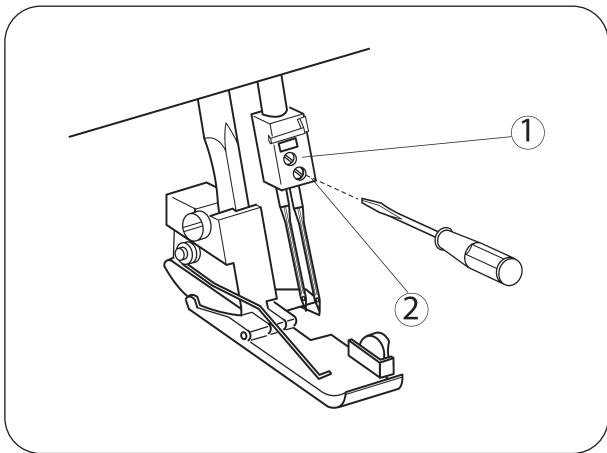
- ① фиксатор катушки
- ② катушечная стойка
- ③ дисковый фиксатор
- ④ вырез



2. Если во время заправки и/или работы машины нить соскальзывает с катушки и запутывается, наденьте на катушку сетку.

• Дисковый фиксатор и сетка в комплект поставки не входят.

- ① сетка
- ② катушечная стойка

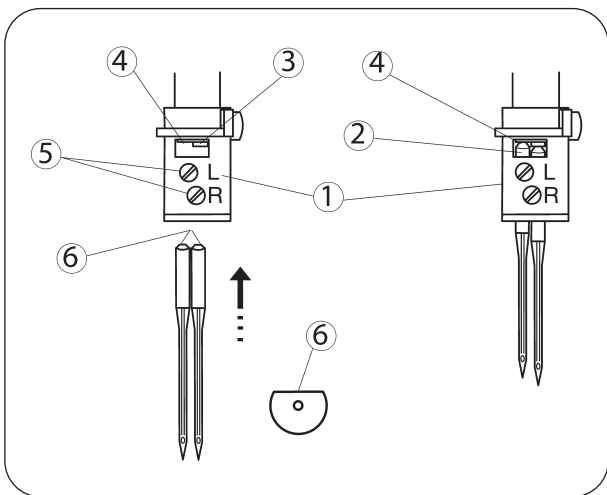


Замена иглы

Отключите машину от сети выключателем сети и вытащите вилку из розетки. Поднимите иглу в самое верхнее положение. Отвёрткой ослабьте левый или правый винт крепления левой или правой игл (ту иглу, которую собираетесь заменить).

- ① винт крепления левой иглы
- ② винт крепления правой иглы

* Используйте иглы №14 или №11.



Как вставить правую иглу:

Вставьте новую иглу в зажимное приспособление лыской (плоской стороной) назад до отказа и затяните винт крепления правой иглы.

Как вставить левую иглу:

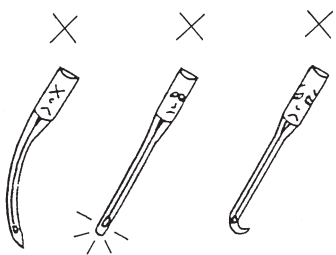
Вставьте новую иглу в зажимное приспособление лыской (плоской стороной) назад до отказа и затяните винт крепления левой иглы.

- Если иглы вставлены правильно, - то левая игла расположена выше правой иглы (см. рисунок).

- Используйте иглы №14 или №11.

- ① зажимное приспособление игл
- ② игла
- ③ стопор иглы
- ④ упор зажимного приспособления иглы
- ⑤ винты крепления игл
- ⑥ лыской назад

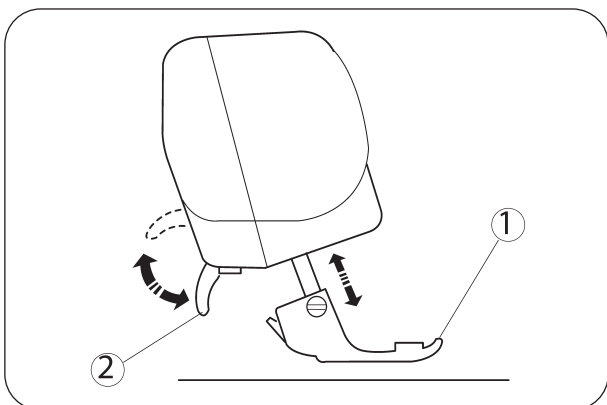
- Никогда не пользуйтесь гнутыми или тупыми иглами.



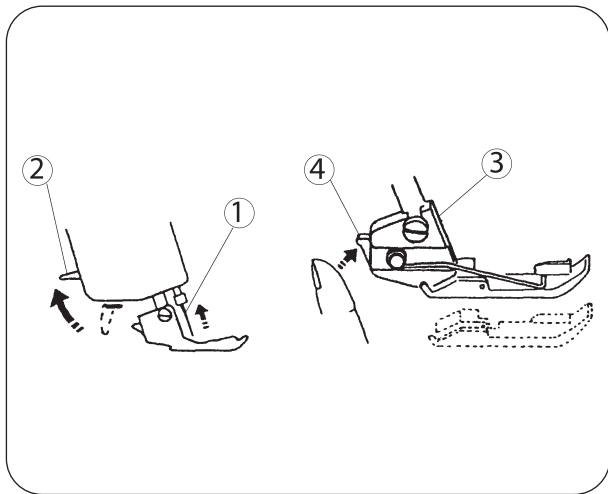
Подъём и опускание прижимной лапки

Подъём/опускание прижимной осуществляется соответственно рычагом подъёма/опускания прижимной лапки.

- Во время работы прижимная лапка должна находиться в нижнем положении за исключением случаев зарядки машины и проверочного шитья без ниток.



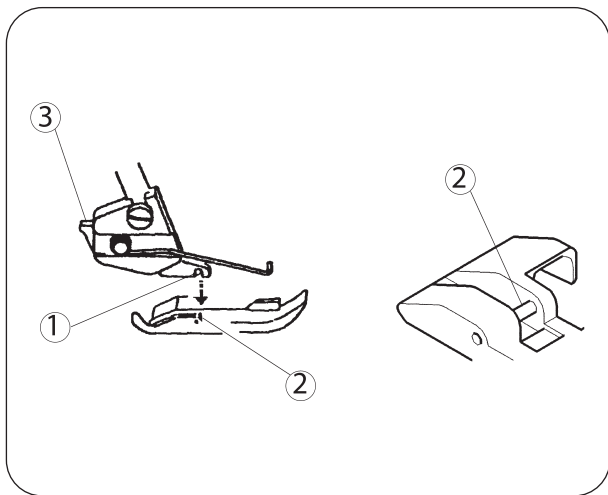
- ① прижимная лапка
- ② рычаг подъёма/опускания прижимной лапки



Снятие прижимной лапки

1. Отключите машину от сети выключателем сети и вытащите вилку из розетки.
2. Поднимите иглу с прижимной лапкой в верхнее положение.
3. Нажмите на запорный рычаг сзади держателя лапки. Лапка соскочит с держателя лапки.

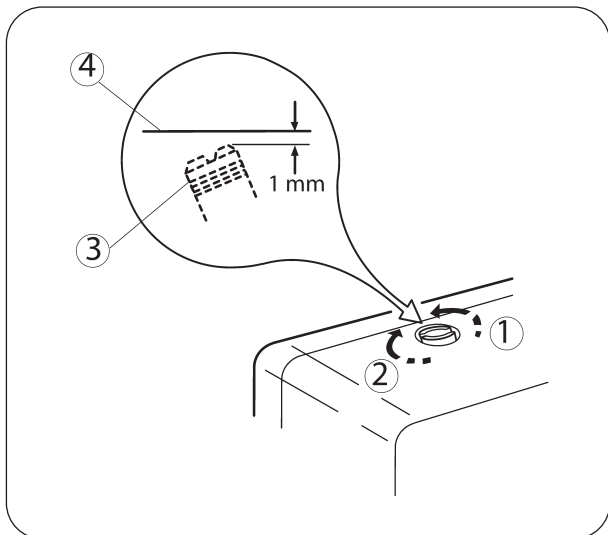
- ① игла
- ② рычаг подъёма/опускания прижимной лапки
- ③ держатель лапки
- ④ запорный рычаг



Установка прижимной лапки

1. Отключите машину от сети выключателем сети и вытащите вилку из розетки.
2. Поместите устанавливаемую лапку под держатель лапки таким образом, чтобы штифт на прижимной лапке находился точно под канавкой держателя лапки.
3. Опустите держатель лапки на прижимную лапку, которая должна защёлкнуть и зафиксироваться на своём месте в держателе лапки.
4. Поднимите рычаг подъёма/опускания прижимной лапки, чтобы убедиться, что лапка надёжно закреплена.

- ① канавка держателя
- ② штифт
- ③ запорный рычаг



Регулировка давления лапки на ткань

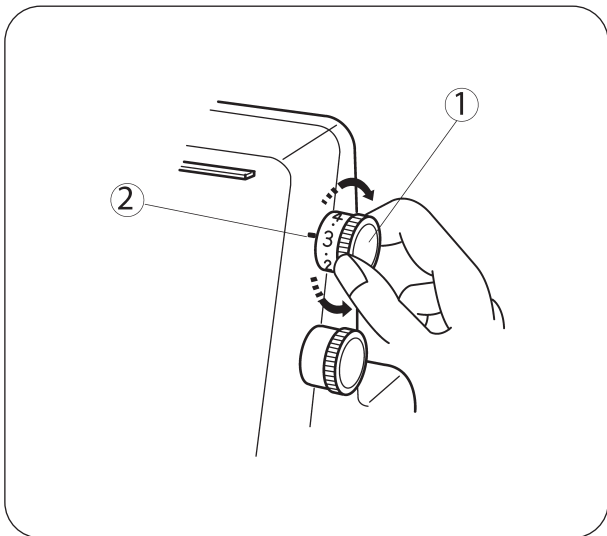
При обычном режиме шитья нет необходимости в регулировке давления лапки на ткань.

При шитье тяжёлых или лёгких тканей поверните регулировочный винт:

- по часовой стрелке для шитья тяжёлых тканей.
- против часовой стрелки для шитья лёгких тканей.

* При обычном режиме шитья (средние ткани) регулировочный винт давления лапки на ткань должен находиться на глубине 1 мм от плоскости верхнего края машины.

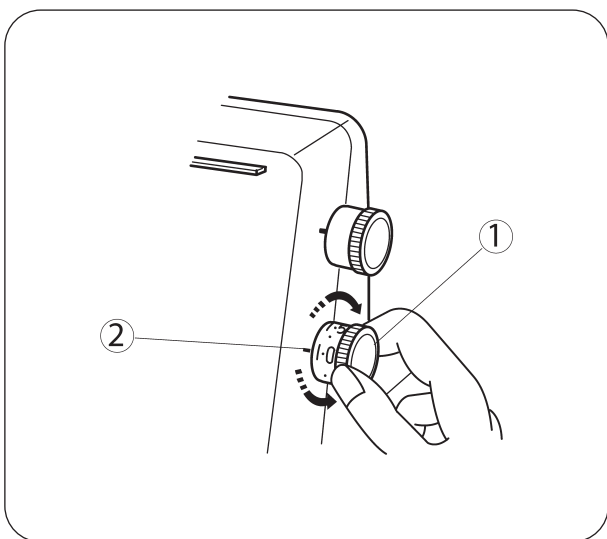
- ① уменьшить давление лапки на ткань
- ② увеличить давление лапки на ткань
- ③ регулировочный винт
- ④ плоскость верхнего края машины



Регулировка длины стежка

Регулировка длины стежка осуществляется регулятором длины стежка. При вращении ручки в сторону увеличения цифр – увеличивается длина стежка. При вращении ручки в сторону уменьшения цифр – уменьшается длина стежка. Величина регулировки длины стежка осуществляется в пределах от 1 до 4 мм. Позиция «R» на ручке регулятора - используется при закрученной и узкой подрубках.

- ① ручка регулировки длины стежка
- ② установочная метка

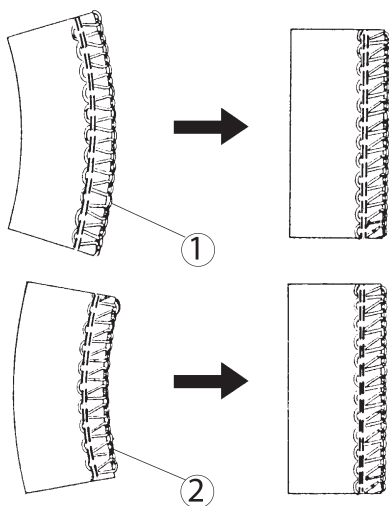


Регулировка дифференциальной подачи

Величина дифференциальной подачи может меняться поворотом ручки регулятора дифференциальной подачи. Цифра на ручке регулятора дифференциальной подачи - показывает соотношение между главным и дифференциальным продвижением ткани.

Значение 1.0 – отражает нейтральное положение и означает равенство главной и дифференциальной подачи.

- ① ручка регулятора дифференциальной подачи
- ② установочная метка

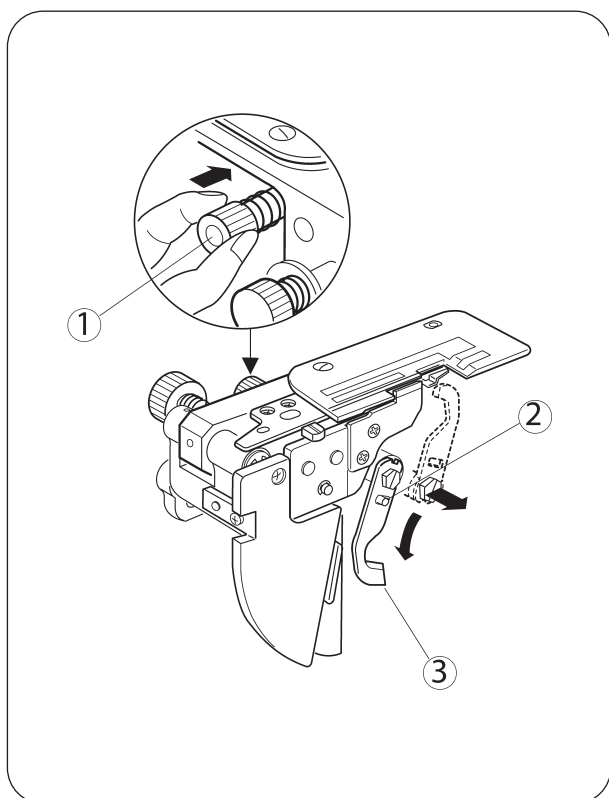


Настройка величины дифференциальной подачи

• Если сшитый материал растянут, поверните ручку регулятора дифференциальной подачи против часовой стрелки (к значению 2,25).

• Если сшитый материал стянут, поверните ручку регулятора дифференциальной подачи по часовой стрелке (к значению 0.5).

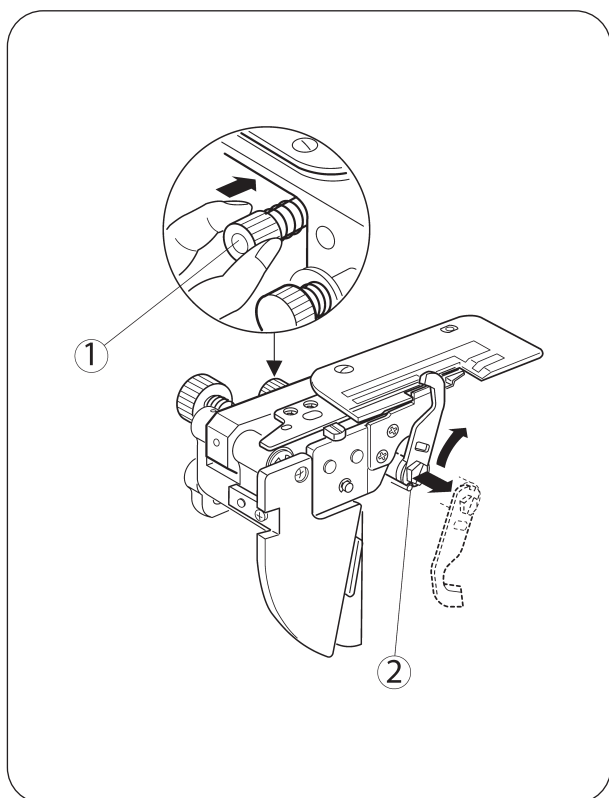
- ① материал растянут
- ② материал стянут



Отключение верхнего ножа

1. Отключите машину от сети выключателем сети и вытащите вилку из розетки.
2. Откройте боковую и крышку петлителей.
3. Поверните ручку отключения верхнего ножа к себе, нажимая её вправо, - поверните верхний нож примерно на 180 градусов вниз и совместите вырез на верхнем ноже со стопорным штифтом, зафиксировав верхний нож в нижнем положении.
4. Закройте боковую крышку и крышку петлителей.

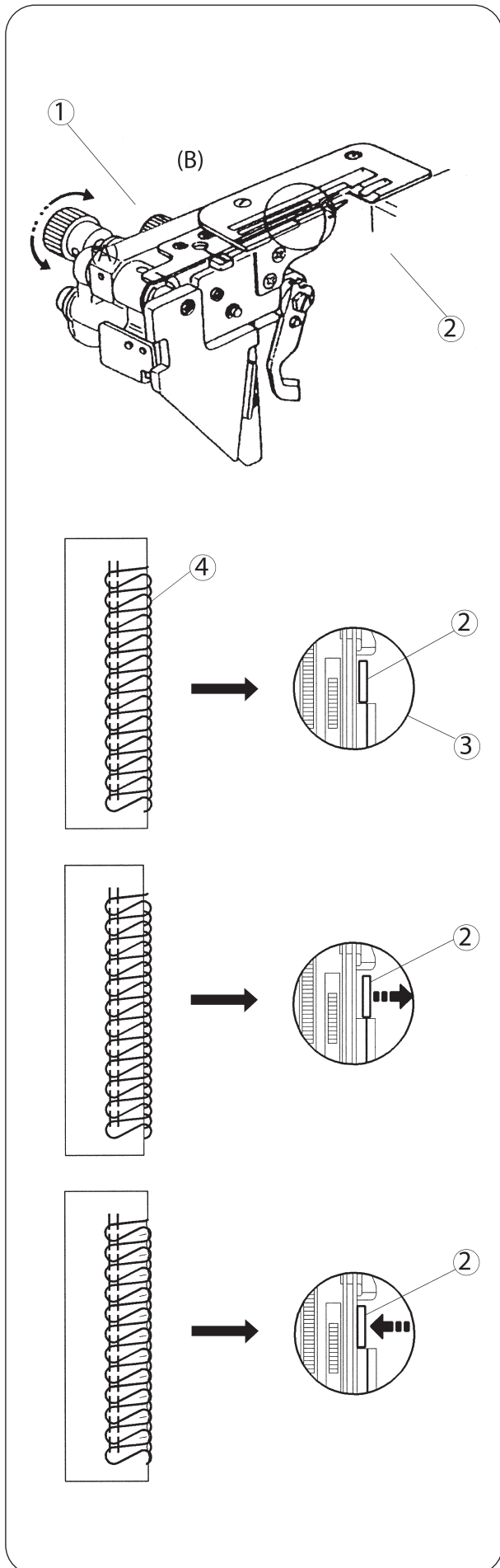
- ① ручка отключения верхнего ножа
- ② стопорный штифт
- ③ верхний нож



Включение верхнего ножа

1. Отключите машину от сети выключателем сети и вытащите вилку из розетки.
2. Откройте боковую и крышку петлителей.
3. Поверните ручку отключения верхнего ножа от себя, нажимая её вправо, - верните верхний нож примерно на 180 градусов вверх и совместите вырез на верхнем ноже со стопорным штифтом, зафиксировав верхний нож в верхнем положении.
4. Закройте боковую крышку и крышку петлителей.

- ① ручка отключения верхнего ножа
- ② стопорный штифт



Регулировка ширины обметки/обрезки края ткани

В случаях, когда величина обметки/обрезки края ткани слишком широкая или слишком узкая, отрегулируйте её следующим образом:

1. Отключите машину от сети выключателем сети и вытащите вилку из розетки.
2. Откройте боковую и крышку петлителей.
3. Установите верхний нож в нижнее положение.
4. Вращая ручку регулировки ширины обметки/обрезки края ткани, отрегулируйте необходимое положение нижнего ножа.

- ① ручка регулировки ширины обметки/обрезки края ткани
- ② нижний нож
- ③ стандартная настройка

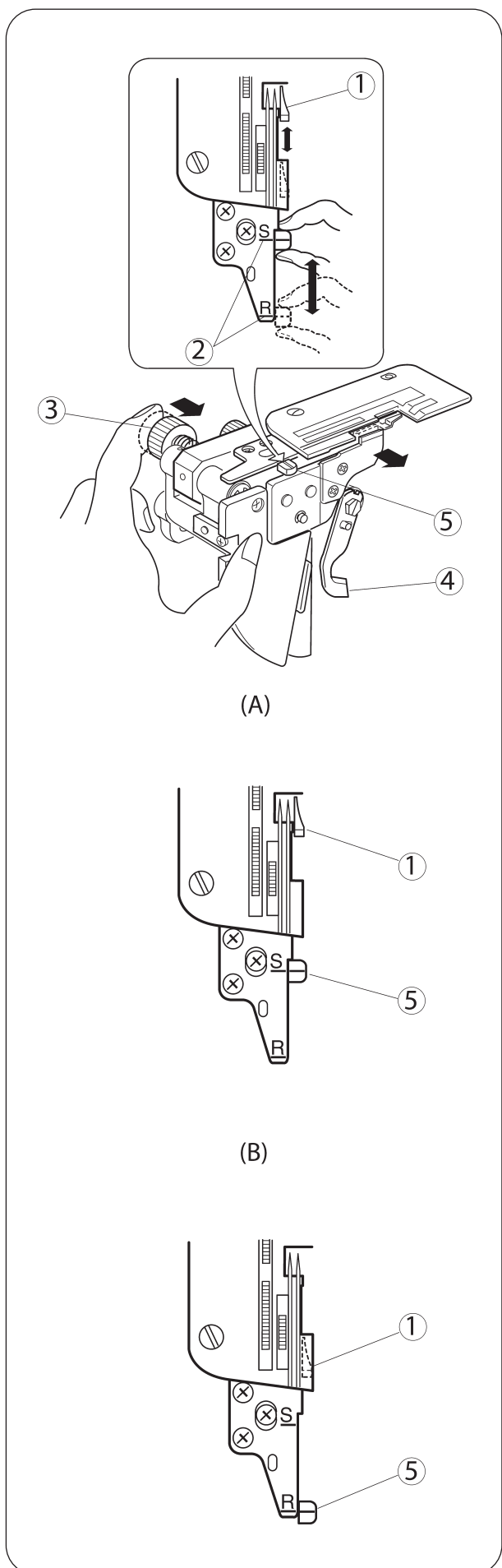
• На данной модели оверлока ширина обметки/обрезки края ткани может регулироваться в пределах от 3.1 мм до 7.3 мм от правого положения иглы в зависимости от ваших потребностей при шитье или от типа используемого материала. (Стандартная ширина обметки/обрезки края ткани должна быть настроена в соответствии с рис. (4).

Ширина обметки/обрезки слишком мала:

Чтобы увеличить ширину обметки/обрезки - поверните ручку регулировки ширины обметки/обрезки края ткани по часовой стрелке (А). Нижний нож переместится вправо.

Ширина обметки/обрезки слишком велика:

Чтобы уменьшить ширину обметки/обрезки - поверните ручку регулировки ширины обметки/обрезки края ткани против часовой стрелки (В). Нижний нож переместится влево.



Регулировки установочной кнопкой игольной пластины

*(изменение настроек на стандартную
обмётку и закрученную подрубку)*

1. Отключите машину от сети выключателем сети и вытащите вилку из розетки.

2. Откройте крышку петлителей и боковую крышку.

3. Отключите верхний нож.

4. Поверните ручку регулировки ширины обрезки края ткани вправо до конца. Затем сдвиньте установочную кнопку игольной пластины на отметку: «S» (стандартная обмётка) или на отметку: «R» (закрученная подрубка). Поверните осторожно ручку регулировки ширины обрезки края ткани влево.

5. Поднимите (установите в верхнее положение) верхний нож.

6. Закройте крышку петлителей и боковую крышку.

- ① переключающий палец
- ② направляющая отметка
- ③ ручка регулировки ширины обрезки края ткани
- ④ верхний нож
- ⑤ установочная кнопка игольной пластины

(A) Стандартная обмётка

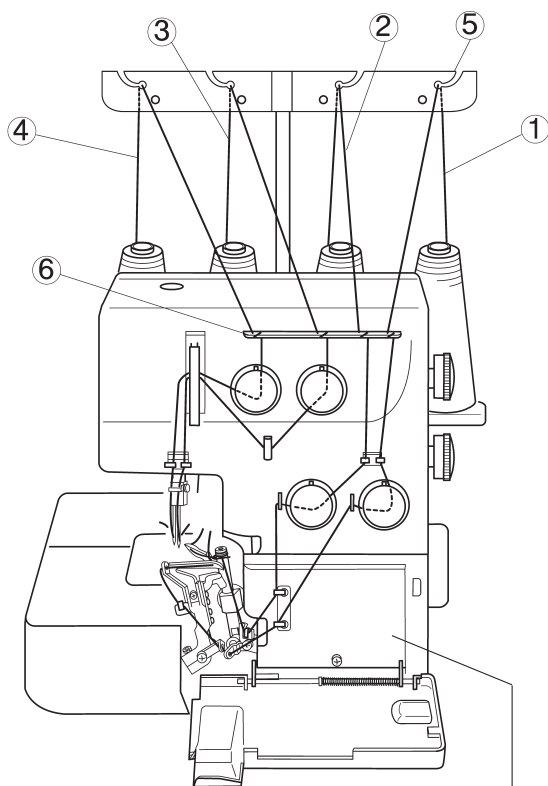
* Переключающий палец находится сбоку от игольной пластины, как показано на диаграмме (A) для направления ровной кромки ткани для выполнения стандартной обмётки.

(B) Закрученная подрубка

* Передвиньте установочную кнопку игольной пластины из положения: «S»- в положение: «R», для выполнения закрученной подрубки, обработки кромки «пико» и узкой подрубки.

Заправка ниток в машину

На иллюстрации слева показана полная заправка всех четырёх ниток оверлока.



- ① нить нижнего петлителя
- ② нить верхнего петлителя
- ③ нить правой иглы
- ④ нить левой иглы
- ⑤ нитенаправитель
- ⑥ планка-нитенаправитель
- ⑦ схема заправки ниток

Для облегчения процесса заправки нитками машина продаётся заправленной всеми четырьмя нитками, концы которых обрезаны. Для заправки новых ниток, свяжите концы уже заправленных ниток и новых ниток, которыми будете шить.

• До начала процесса заправки ниток — отключите машину от электросети.

1. Для заправки новых ниток, возьмите концы этих ниток на катушках и протяните их через нитенаправитель, а затем свяжите концы старых ниток с новыми нитками.

2. Поднимите прижимную лапку. Тяните концы ниток петлителей, пока узлы не выйдут из петлителей и не покажутся сзади и снизу из-под прижимной лапки.

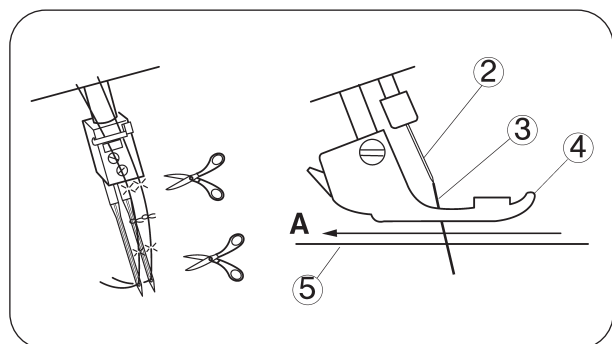
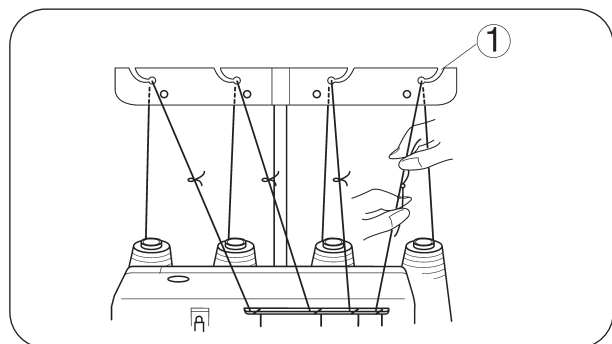
Тяните игольные нитки до момента подхода узлов к ушкам иглонок. Обрежьте узлы и заправьте нитки в иглы вручную или с помощью нитевдевателя.

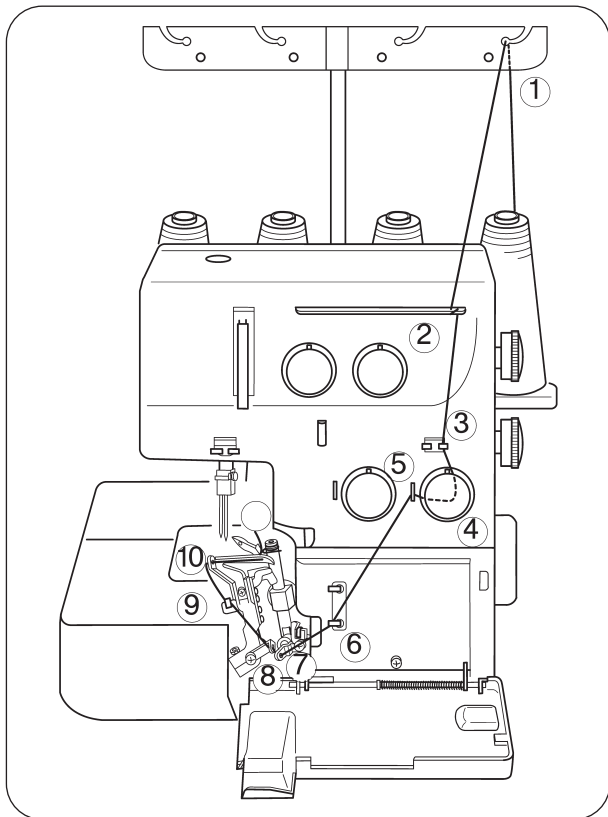
3. До начала шитья уберите нитки из-под прижимной лапки, чтобы убедиться, что они не запутались под игольной пластиной. (Игольные нитки тяните в направлении: А). Заведите нитки под и назад за прижимную лапку примерно на 10 см. Опустите прижимную лапку. Теперь машина готова к шитью.

- ① нитенаправитель
- ② игла
- ③ игольная нить
- ④ прижимная лапка
- ⑤ игольная пластина

• Для быстрой заправки машины произведите заправку ниток в следующей последовательности: сначала заправьте ниткой нижний петлитель, далее верхний петлитель, правую иглу и затем уже нитку левой иглы.

• Всегда проверяйте, не осталось ли игольных ниток под игольной пластиной, а концы ниток заводите под прижимную лапку и назад примерно на 10 сантиметров.





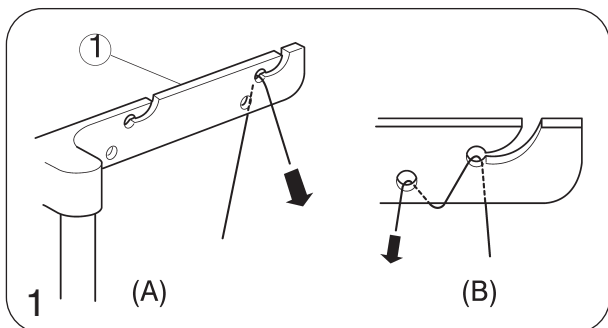
Заправка нити в нижний петлитель

Откройте боковую крышку и крышку петлителей.

Поместите катушку с нитками на крайний правый стержень катушки.

* Точки заправки нити в нижний петлитель отмечены зелёным цветом.

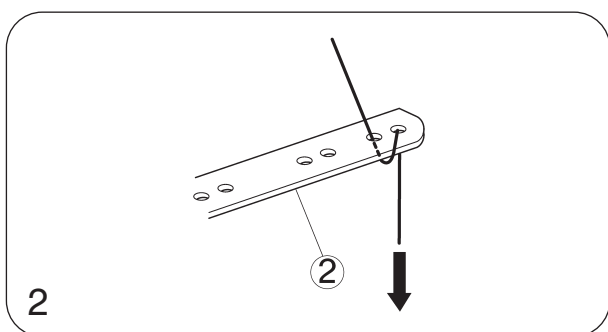
* Схема заправки ниток показана на внутренней стороне крышки петлителей.



1. Пропустите нить в правый нитенаправитель, находящийся над катушкой с нитками в направлении сзади через нитенаправитель – на себя, рис. (А).

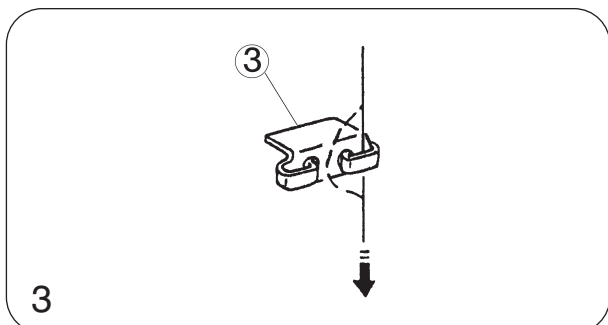
* Если нить выскальзывает из нитенаправителя пластины, пропустите нить через отверстия нитенаправительной пластины, как показано на рис. 1 (В).

① нитенаправитель



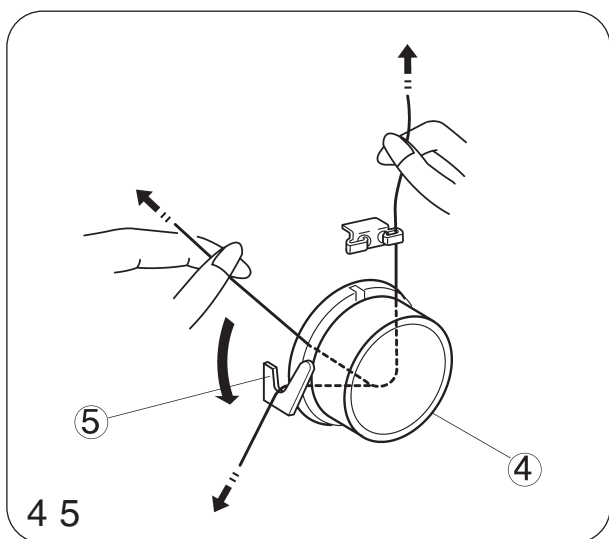
2. Пропустите нить через отверстия нитенаправительной пластины, как показано на рис. 2.

② нитенаправительная пластина



3. Пропустите нить через правую петлю петлевидного нитенаправителя, заведя нить слева направо правой петли петлевидного нитенаправителя, как показано на рис. 3.

③ петлевидный нитенаправитель



4. Заведите нить в щель регулятора натяжения нити нижнего петлителя между дисками натяжения с правой стороны. Придерживая часть нити двумя руками, как показано на рисунке, потяните её с усилием вперёд-назад и убедитесь, что нитка правильно вошла в регулятор натяжения нити между дисками натяжения.

5. Проведите нить через первый нитенаправитель нижнего петлителя (1).

④ регулятор натяжения нити нижнего петлителя

⑤ нитенаправитель нижнего петлителя (1)

* Убедитесь, что нить находится между дисками натяжения.

① нить

② диски натяжения

6. Проденьте нить через нитенаправитель нижнего петлителя (2).

7. Пропустите нить через рычаг нитепритягивателя петлителя (нижнего).

8. Проденьте нить через нитенаправитель нижнего петлителя (3).

9. Проденьте нить через нитенаправитель нижнего петлителя (4).

⑥ нитенаправитель нижнего петлителя (2)

⑦ рычаг нитепритягивателя петлителя (нижнего)

⑧ нитенаправитель нижнего петлителя (3)

⑨ нитенаправитель нижнего петлителя (4)

10. Поворачивая маховик на себя, пока нижний петлитель не займет правое положение, пропустите нитковдеватель в глазок нитенаправителя (5). Накиньте конец нити на петлю нитковдевателя.

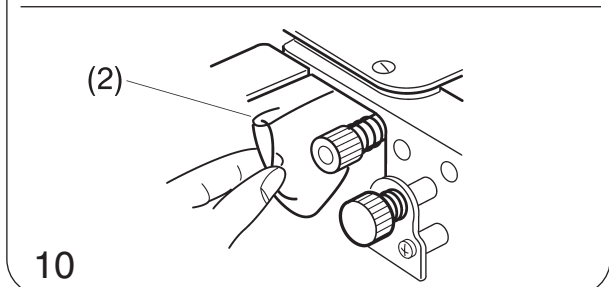
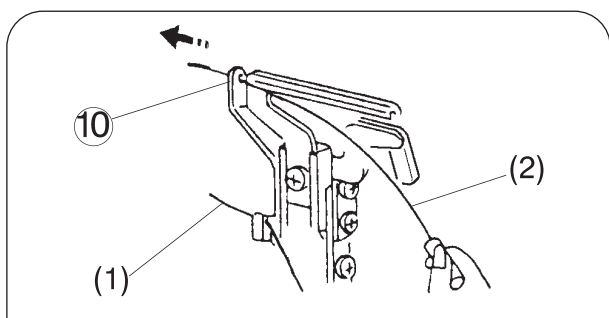
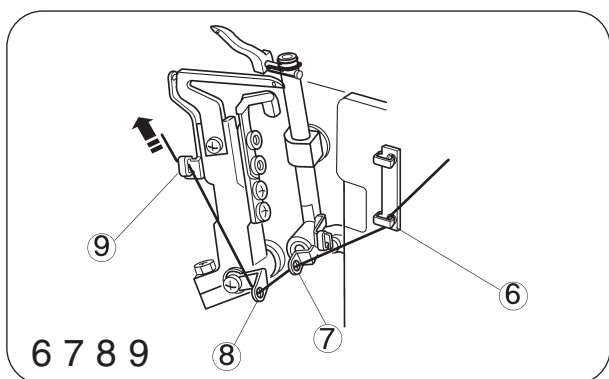
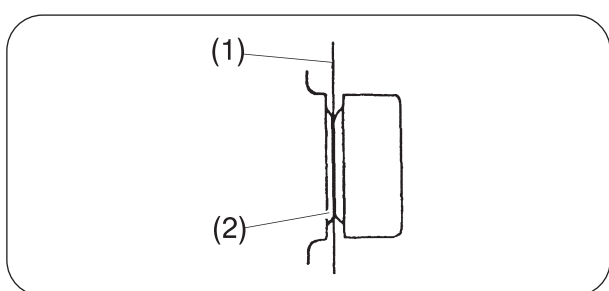
* Нитковдеватель петлителя в комплект не входит.

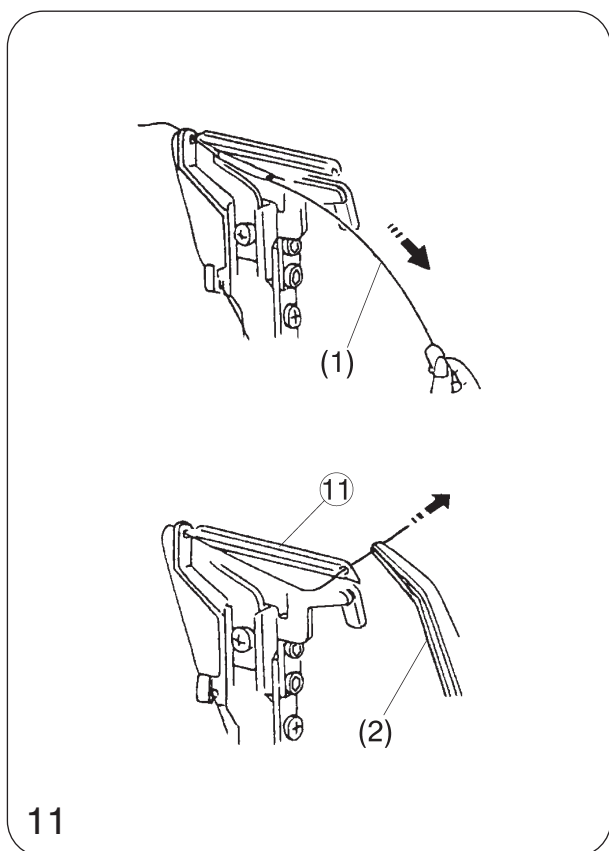
* Если у Вас нет нитковдевателя петлителя, поворачивайте маховик на себя, пока нижний петлитель не займет самое левое положение. Проденьте нить через нитенаправитель нижнего петлителя (5) с левой стороны с помощью пинцета. Затем поверните маховик на себя, и передвиньте нижний петлитель в правое положение.

⑩ нитенаправитель нижнего петлителя (5)

① нить нижнего петлителя

② нитковдеватель петлителя

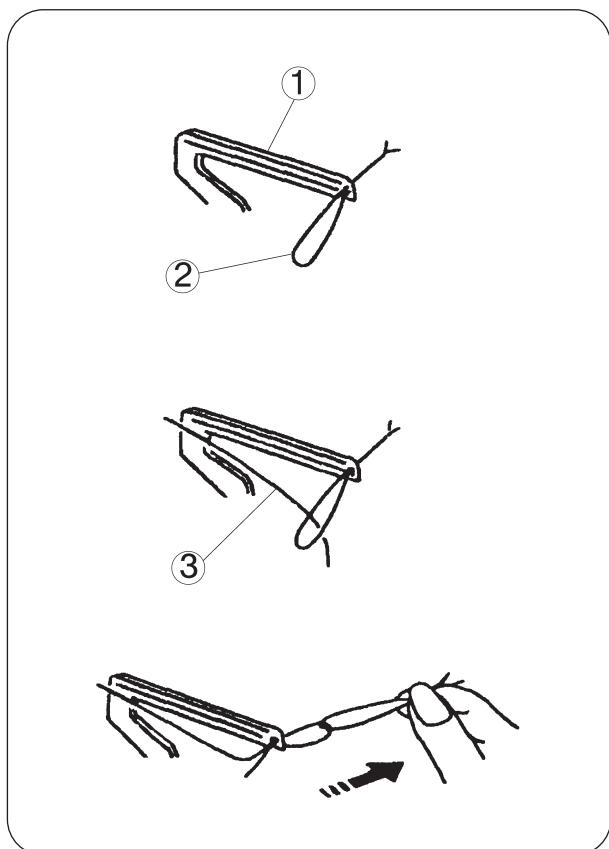




11. С помощью нитковдевателя протяните нить через отверстие нитенаправителя нижнего петлителя (5).

Снимите нить с нитковдевателя и протяните пинцетом нить длиной 10 см или более через ушко нижнего петлителя.

- ①1 нижний петлитель
- (1) нитковдеватель петлителя
- (2) пинцет

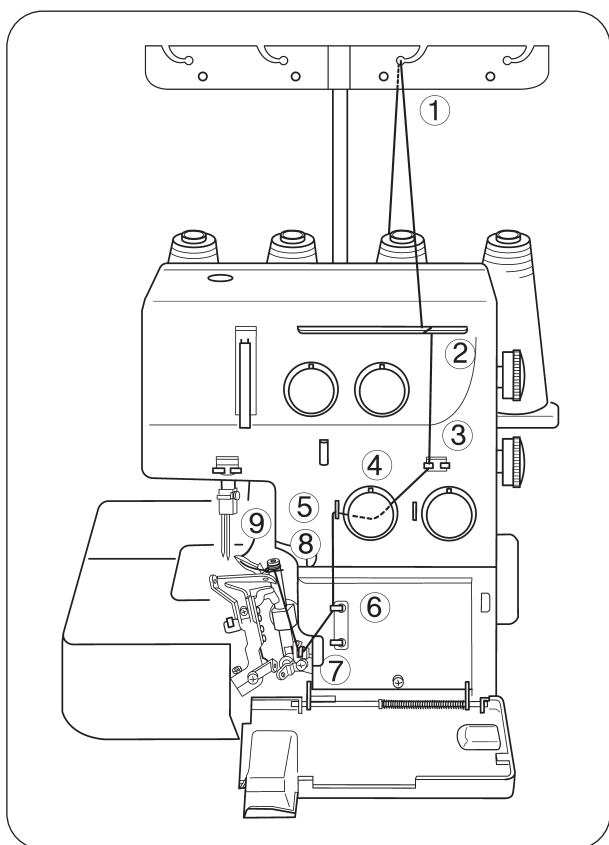


Заправка полушерстяной нити с нейлоном / полиэстеровой нити

* На рисунке слева показан один из наиболее простых способов заправки полушерстяной нити с нейлоном / полиэстеровой нити в нижний петлитель, которую лучше осуществлять с помощью нитковдевателя.

Заправку полушерстяной нити с нейлоном / полиэстеровой нити в верхний петлитель проводите аналогичным образом.

- ① нижний петлитель
- ② обычная нить
- ③ полушерстяная нить с нейлоном / полиэстеровая нить

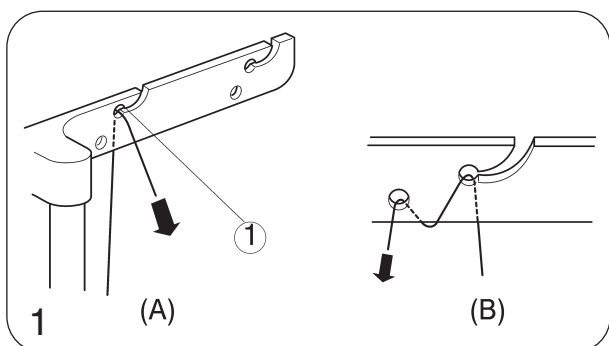


Заправка нити в верхний петлитель

Поместите катушку с нитками на второй справа стержень катушки.

* Точки заправки нити в нижний петлитель отмечены красным цветом.

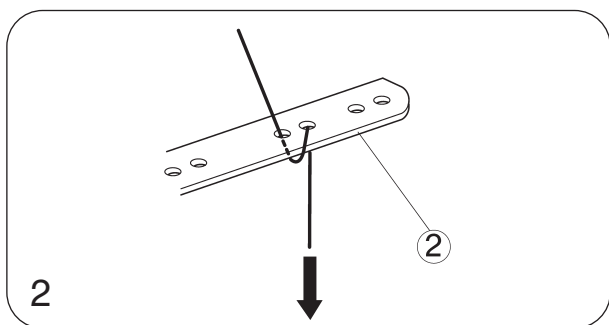
* Схема заправки ниток показана на внутренней стороне крышки петлителей.



1. Пропустите нить во второй справа нитенаправитель, находящийся над катушкой с нитками в направлении сзади, через нитенаправитель – на себя вперёд, рис. (А).

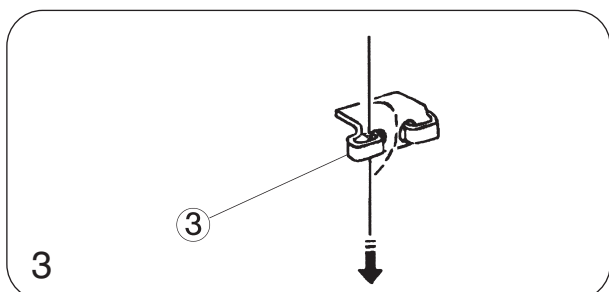
* Если нить выскальзывает из нитенаправителя пластины, пропустите нить через отверстия нитенаправительной пластины, как показано на рис. 1 (В).

① нитенаправитель



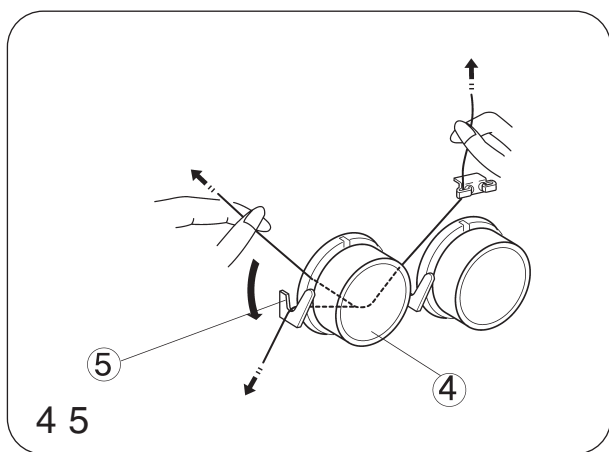
2. Проденьте нить через отверстия второго ряда нитенаправительной пластины, как показано на рис. 2.

② нитенаправительная пластина



3. Пропустите нить через левую петлю петлевидного нитенаправителя, заведя нить справа налево левой петли петлевидного нитенаправителя, как показано на рис. 3.

③ петлевидный нитенаправитель

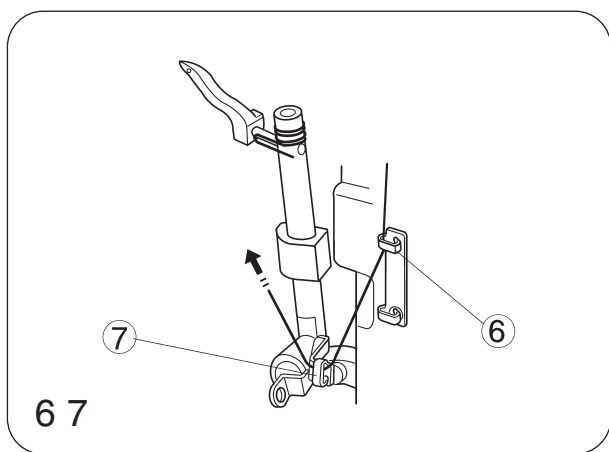


4. Заведите нить в щель регулятора натяжения между дисками натяжения с правой стороны. Придерживая часть нити двумя руками, как показано на рисунке, потяните её с усилием вперёд-назад и убедитесь, что нитка правильно вошла в регулятор натяжения нити между дисками натяжения.

5. Проведите нить через первый нитенаправитель нижнего петлителя (1).

④ регулятор натяжения нити нижнего петлителя

⑤ нитенаправитель нижнего петлителя (1).

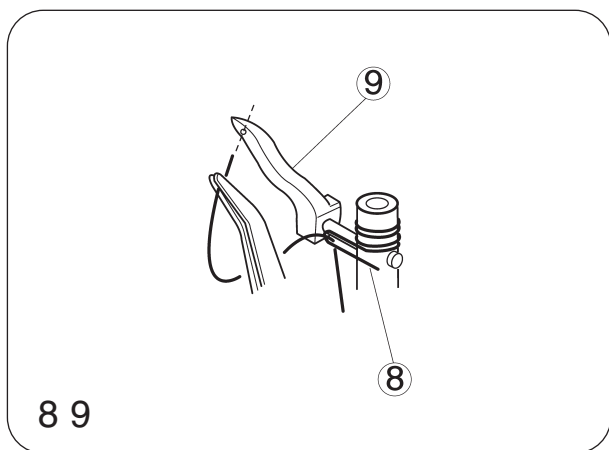


6. Проденьте нить через нитенаправитель верхнего петлителя (2).

7. Пропустите нить через рычаг нитепритягивателя петлителя (верхнего).

⑥ нитенаправитель нижнего петлителя (2)

⑦ рычаг нитепритягивателя петлителя (верхнего)

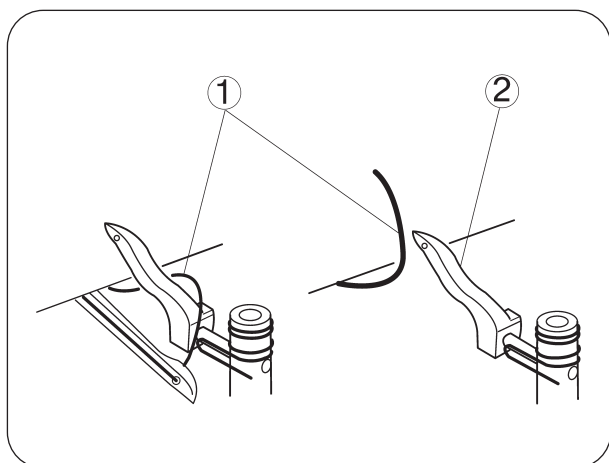


8. Проденьте нить через нитенаправитель верхнего петлителя (3).

9. Удерживая конец нити пинцетом, проденьте нить длиной 10 см или более через ушко верхнего петлителя.

⑧ нитенаправитель верхнего петлителя (3)

⑨ верхний петлитель



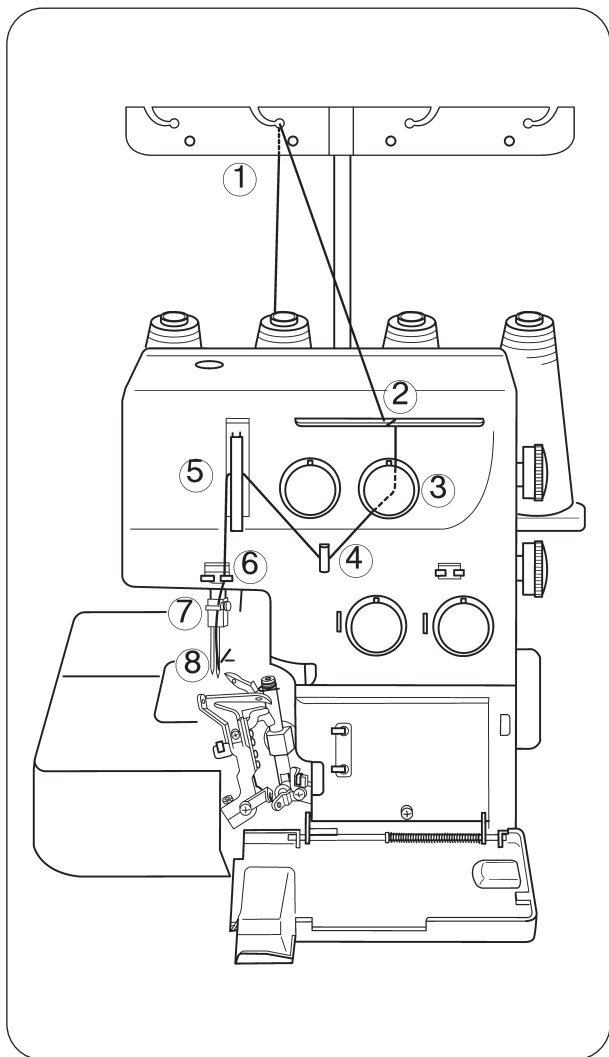
ПРИМЕЧАНИЕ:

* При зарядке только верхнего петлителя, чтобы избежать спутывания нитей, вытяните обе нити вверх игольной пластины и заведите их за лапку.

Поверните маховик на себя, пока верхний петлитель не займет среднее положение и не уберёт петлю нижнего петлителя с верхнего петлителя. Заправьте верхний петлитель.

① нить нижнего петлителя

② верхний петлитель

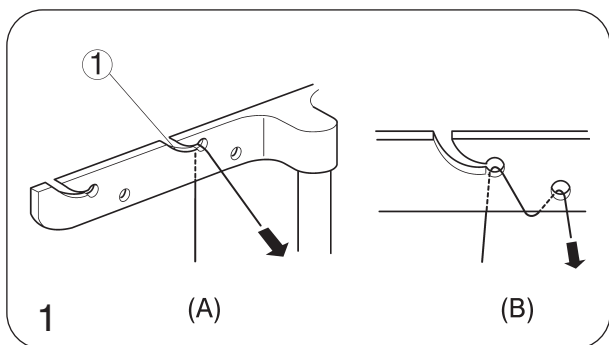


Заправка нити в правую иглу

Установите катушку ниток на второй слева катушечный стержень.

* Точки заправки нити в правую иглу отмечены голубым цветом.

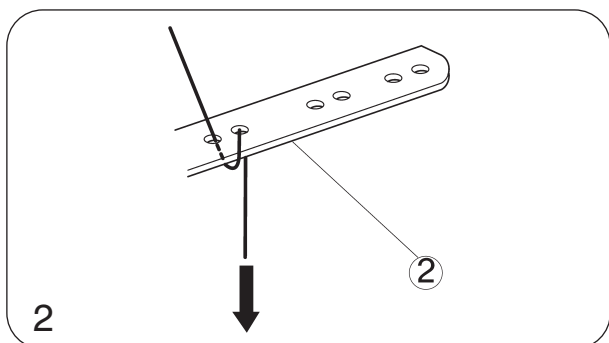
* Схема заправки ниток показана на внутренней стороне крышки петлителей.



1. Пропустите нить через второй нитенаправитель, находящийся над катушкой с нитками в направлении слева и сзади через нитенаправитель – на себя и вперёд, рис. 1 (А).

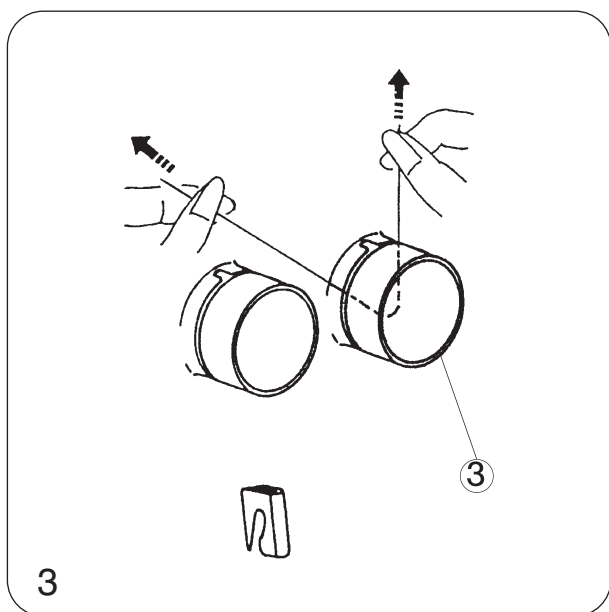
* Если нить выскальзывает из нитенаправителя пластины, пропустите нить через отверстия нитенаправительной пластины, как показано на рис. 1 (В).

① нитенаправитель



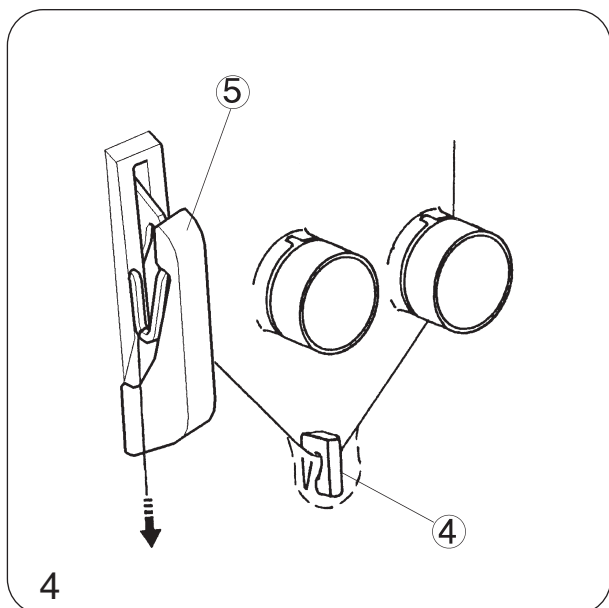
2. Пропустите нить слева через отверстия второго ряда нитенаправительной пластины, как показано на рис. 2.

② нитенаправительная пластина



3. Заведите нить в щель регулятора натяжения нити правой иглы между дисками натяжения с правой стороны. Придерживая часть нити двумя руками, как показано на рисунке, потяните её с усилием вперёд-назад и убедитесь, что нитка правильно вошла в регулятор натяжения нити между дисками натяжения.

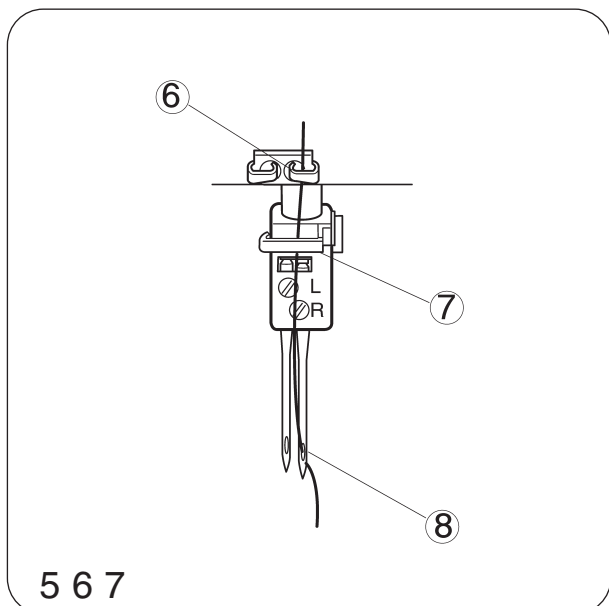
③ регулятор натяжения нити правой иглы



4. Поворачивайте маховик на себя, пока игловодитель не поднимется в самое верхнее положение. Затем пропустите нить через нитенаправитель правой иглы и крышку рычага нитепротягивателя и заведите в нитепротягиватель.

④ нитенаправитель правой иглы

⑤ крышка рычага нитепротягивателя



5. Проведите нить за выступ нитенаправителя иглы слева направо.

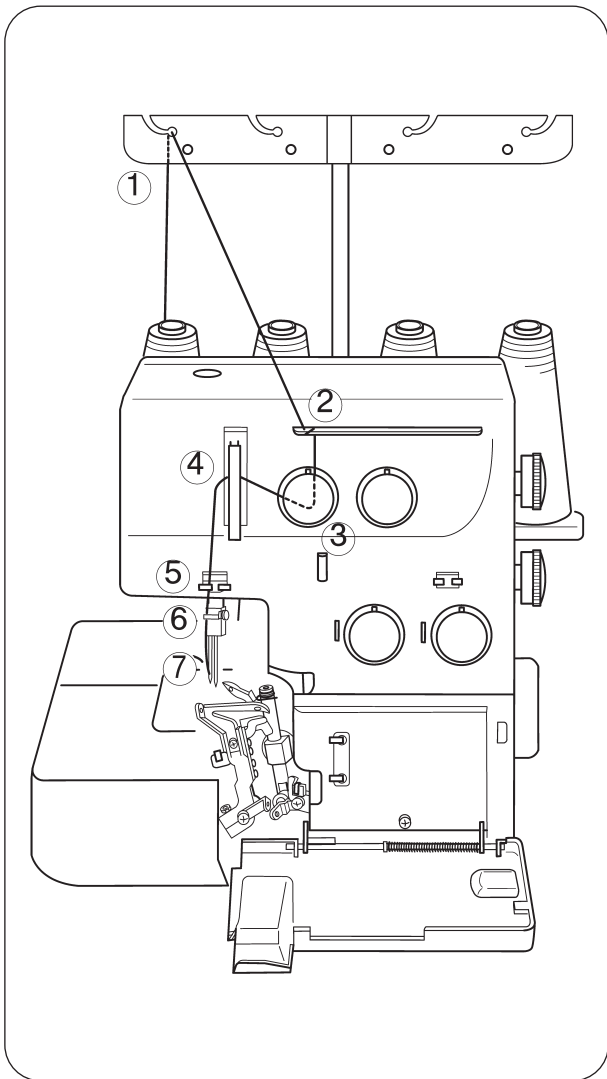
6. Теперь пропустите нить через нитенаправитель игловодителя слева направо.

7. Заправьте иглу нитью в направлении с задней стороны на себя и оставьте свободный конец нити длиной 10 см, считая от ушка иглы, и заведите нить назад.

⑥ нитенаправитель иглы

⑦ нитенаправитель игловодителя

⑧ правая игла

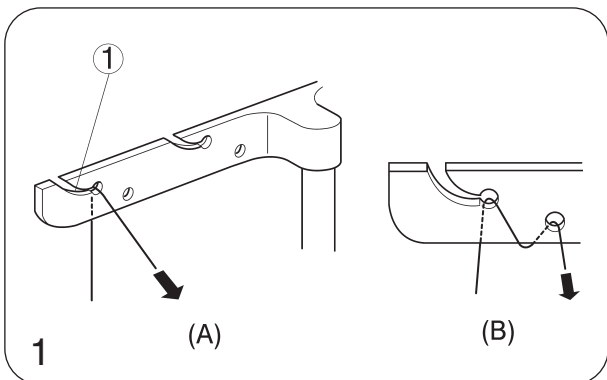


Заправка нити в левую иглу

Установите катушку ниток на крайний левый катушечный стержень.

* Точки заправки нити в левую иглу отмечены оранжевым цветом.

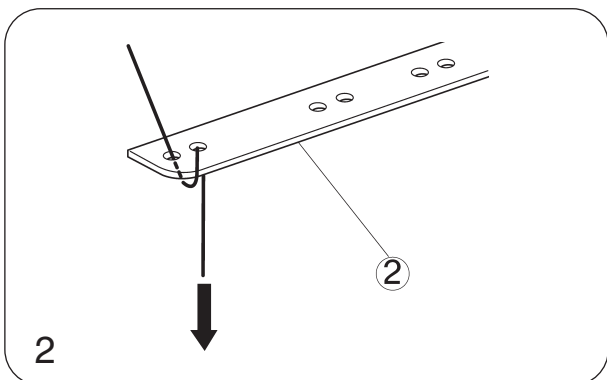
* Схема заправки ниток показана на внутренней стороне крышки петлителей.



1. Пропустите нить через крайний левый нитенаправитель, находящийся над катушкой с нитками в направлении слева и сзади через нитенаправитель – на себя и вперёд, рис.1 (А).

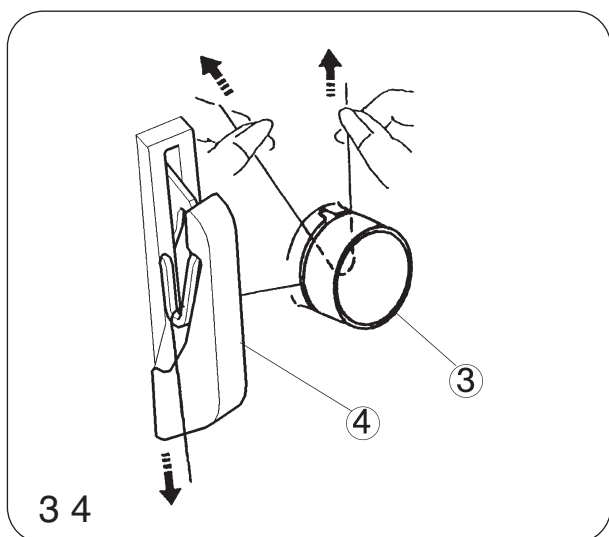
* Если нить выскальзывает из нитенаправителя пластины, пропустите нить через отверстия нитенаправительной пластины, как показано на рис. 1 (В).

① нитенаправитель



2. Пропустите нить слева через крайние левые отверстия нитенаправительной пластины, как показано на рис. 2.

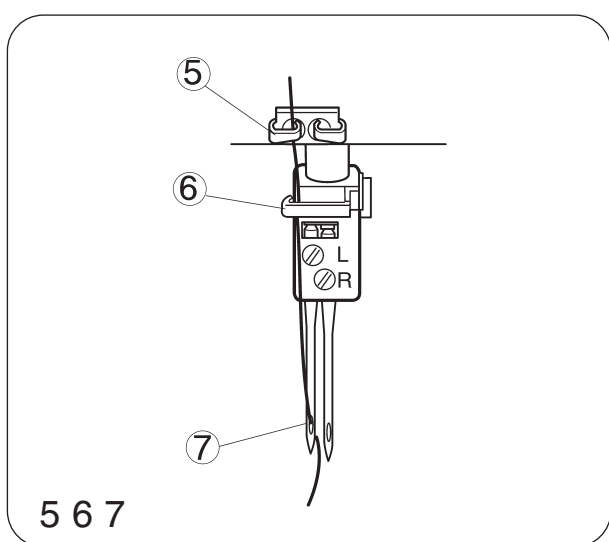
② нитенаправительная пластина



3. Заведите нить в щель регулятора натяжения нити левой иглы между дисками натяжения с правой стороны. Придерживая часть нити двумя руками, как показано на рисунке, потяните её с усилием вперёд-назад и убедитесь, что нитка правильно вошла в регулятор натяжения нити между дисками натяжения.

4. Вращайте маховик на себя, пока игловодитель не поднимется в самое верхнее положение. Затем пропустите нить через крышку рычага нитепротягивателя и заведите в нитепротягиватель.

- ③ регулятор натяжения нити левой иглы
- ④ крышка рычага нитепротягивателя



5. Проведите нить за выступ нитенаправителя иглы справа налево.

6. Теперь пропустите нить через нитенаправитель игловодителя слева направо.

7. Заправьте иглу нитью в направлении с задней стороны на себя и оставьте свободный конец нити длиной 10 см, считая от ушка иглы, и заведите нить назад.

- ⑥ нитенаправитель иглы
- ⑦ нитенаправитель игловодителя
- ⑧ левая игл

- Заведите все четыре конца нитей назад машины.

- Пропустите нитки под прижимную лапку и опустите лапку.

- Закройте боковую крышку и крышку петлителей машины.

- Вращайте маховик на себя рукой, чтобы образовалось три-четыре стежка.

Оверлок готов к работе.

ВЫПОЛНЕНИЕ СТРОЧЕК

Начало шитья

1. Положите ткань под прижимную лапку. (Заранее поднимать лапку не требуется).

2. Вращайте маховик рукой на себя несколько оборотов и проконтролируйте качество выполнения строчки. Затем начните медленно шить. Ткань будет автоматически подаваться машиной. Направляйте ткань в нужном направлении.

- При шитье на тяжёлых тканях поднимите прижимную лапку и вставьте ткань перед ножом. Затем опустите лапку и начните шить, одновременно направляя ткань.

Окончание шитья

1. После окончания обметки продолжайте шить медленно, пока не образуется цепочка длиной около 12 см, слегка оттягивая ее назад.

2. Обрежьте нитки нитеобрезателем, как показано на рисунке. Оставьте цепочку длиной около 5 см, считая от конца ткани.

① нитеобрезатель

- после определённого срока пользования нитеобрезатель забивается очёсами ниток. Регулярно чистите нитеобрезатель от очёсов.

Непрерывность шитья

Подложите следующий кусок ткани под прижимную лапку и начните шить. При шитье тонких и средних тканей поднимать лапку не нужно.

- При шитье на тяжёлых тканях поднимите прижимную лапку и вставьте ткань перед ножом. Затем опустите лапку и начните шить, одновременно направляя ткань.

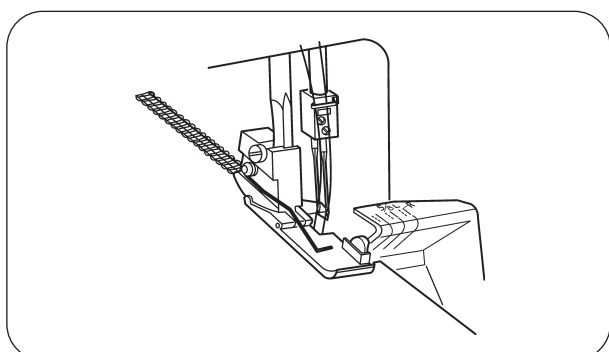
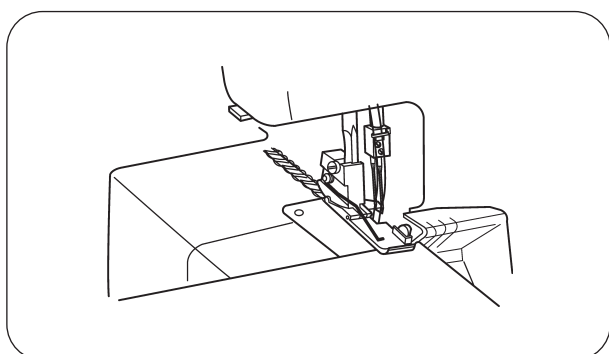
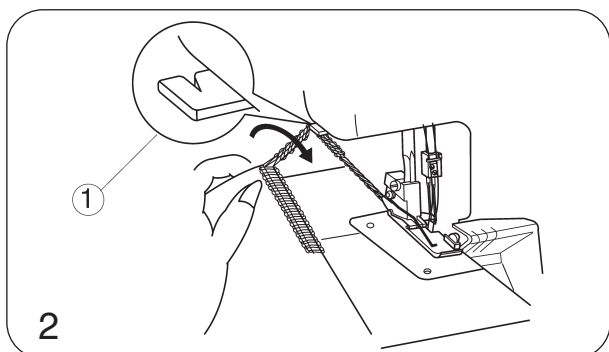
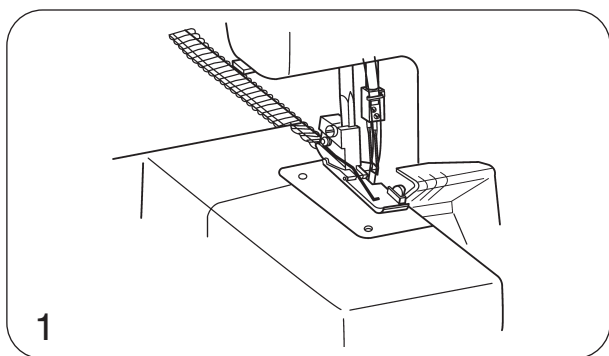
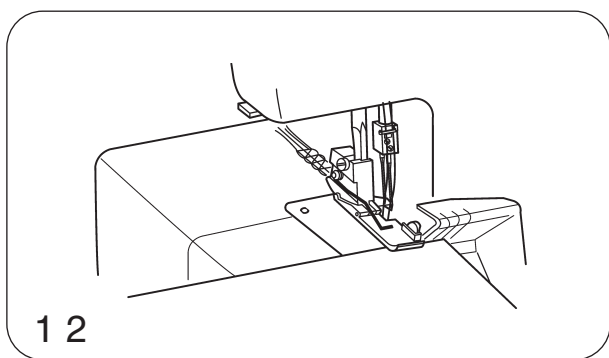
Использование ограничителя края ткани

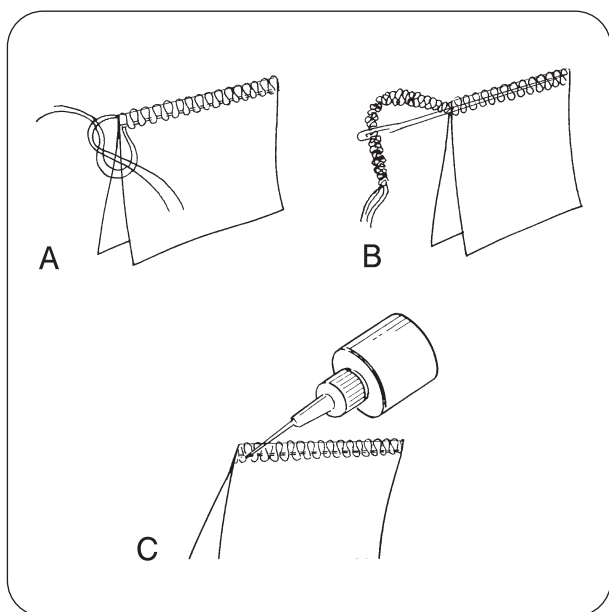
Наверху крышки петлителей находится ограничитель края ткани с направляющими линиями шитья, которые показывают расстояние до иглы. Используйте их как направляющие для шитья.

Отметка **L** показывает расстояние от левой иглы.

Отметка **R** показывает расстояние от правой иглы.

Расстояние от центральной направляющей линии составляет 16 мм.





Закрепление концов строчек

Чтобы избежать распускания строчек, выполняйте цепочку длиной около 5 см в начале и конце шва. Чтобы закрепить начало и конец шва используйте один из способов изложенных ниже.

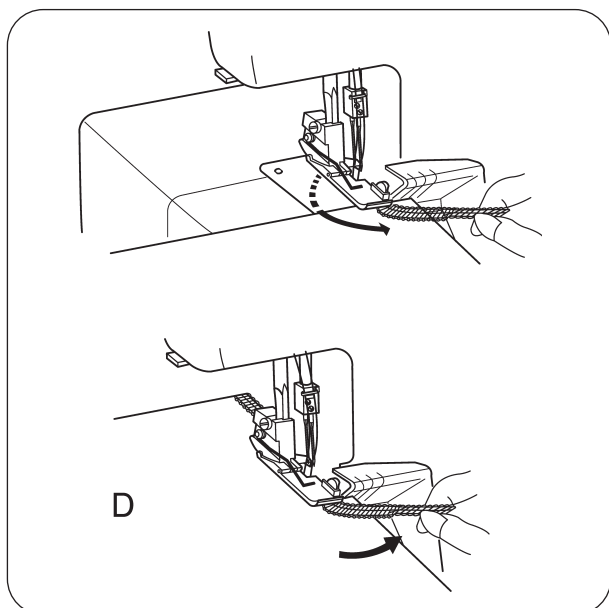
Закрепление переднего конца строчки

А. Разделите нитки в конце цепочки и свяжите их узлом руками.

Б. Заправьте нитки в иглу с большим ушком и пропустите ручную цепочку ниток сквозь обметочные стежки на ткани.

В. Обрежьте строчку по кромке ткани. Затем пропитайте концы ниток небольшим количеством специального клея для ткани.

Г. 1. До начала шитья выполните цепочку без ткани длиной около 5 см и заведите её за иглу.

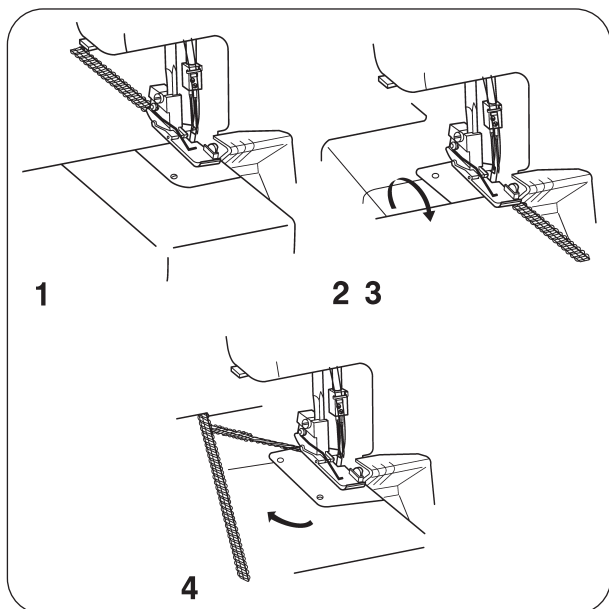


2. Положите ткань под лапку и прошейте несколько стежков и прекратите шитьё.

3. Поднимите прижимную лапку и заведите строчку влево.

4. Поместите строчку между прижимной лапкой и верхним ножом, удерживая её до тех пор, пока не опустите прижимную лапку.

5. После того, как прошьёте около 2,5 см, передвиньте выполненную строчку вправо и под верхний нож, чтобы она обрезалась во время шитья.



Закрепление заднего конца строчки

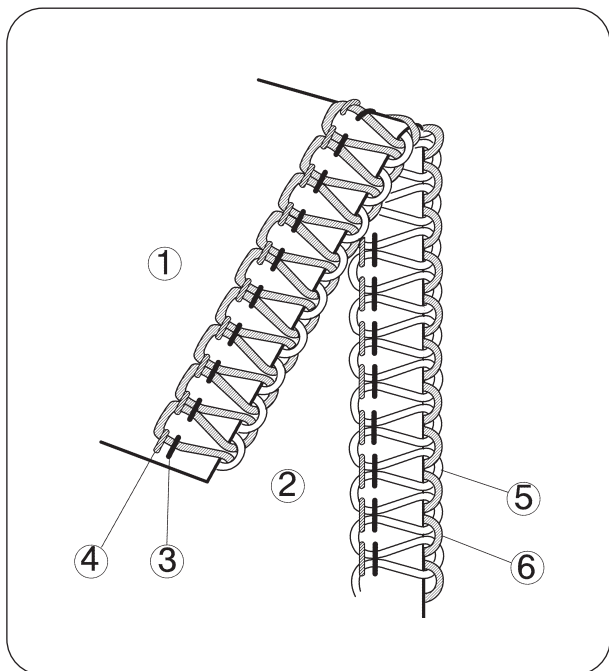
• Для закрепления заднего конца строчки можете использовать тот же способ, что изложен в разделе «начало шитья», кроме пункта «Г» или используйте следующий способ.

1. Прошейте один стежок за край ткани.

2. Поднимите иглу и прижимную лапку и осторожно потяните нитки влево.

3. Переверните ткань изнаночной стороной вверх.

4. Прошейте около 2,5 см по ранее прошитым стежкам. Уберите ткань из-под лапки.

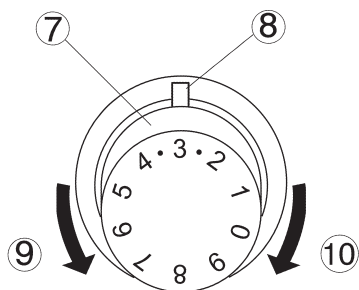


Натяжение ниток (четырёхниточная строчка)

Правильное натяжение

На рисунке слева изображена строчка с правильно отрегулированным натяжением ниток. Однако натяжение ниток регулируется в зависимости от типа пошиваемой ткани и применяемых ниток.

- ① обратная сторона ткани
- ② лицевая сторона ткани
- ③ нить правой иглы
- ④ нить левой иглы
- ⑤ нить верхнего петлителя
- ⑥ нить нижнего петлителя

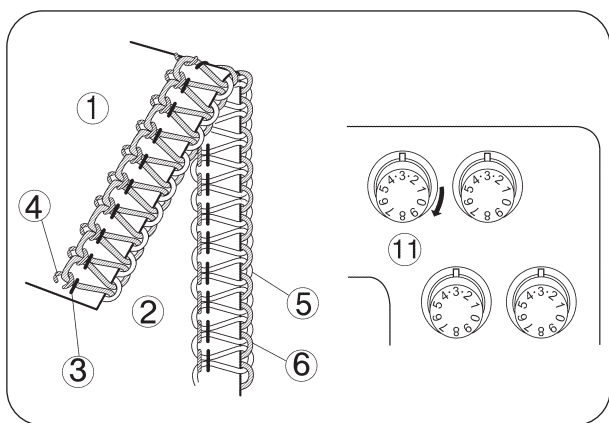


Регулировка натяжения нити

• Установите все четыре ручки регулировки натяжения ниток в положение «3».

Затем прошейте строчку на небольшом куске ткани и проверьте натяжение ниток.

Сделайте пробное шитьё на отдельно взятом куске ткани, и, если натяжение ниток оказалось неудовлетворительным, продолжите настройку ниток с помощью ручек регуляторов натяжения нити.



- ⑦ регулятор натяжения нити
- ⑧ метка настройки
- ⑨ уменьшить натяжение
- ⑩ увеличить натяжение

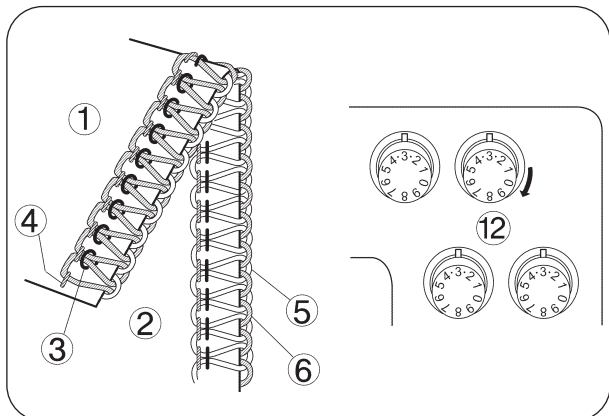
Натяжение нити левой иглы слишком слабое

На рисунке слева показано слишком слабое натяжение нити левой иглы.

Регулировка:

Увеличьте натяжение нити левой иглы.

- ⑪ регулятор натяжения нити левой иглы



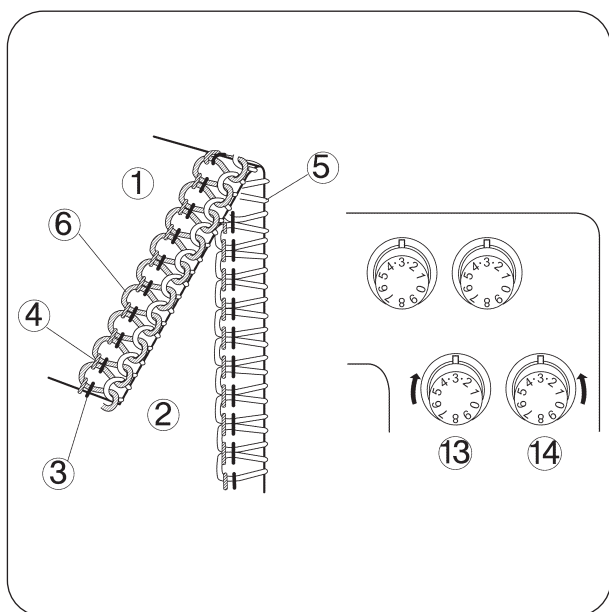
Натяжение нити правой иглы слишком слабое

На рисунке слева показано слишком слабое натяжение нити правой иглы.

Регулировка:

Увеличьте натяжение нити правой иглы.

- ⑫ регулятор натяжения нити правой иглы



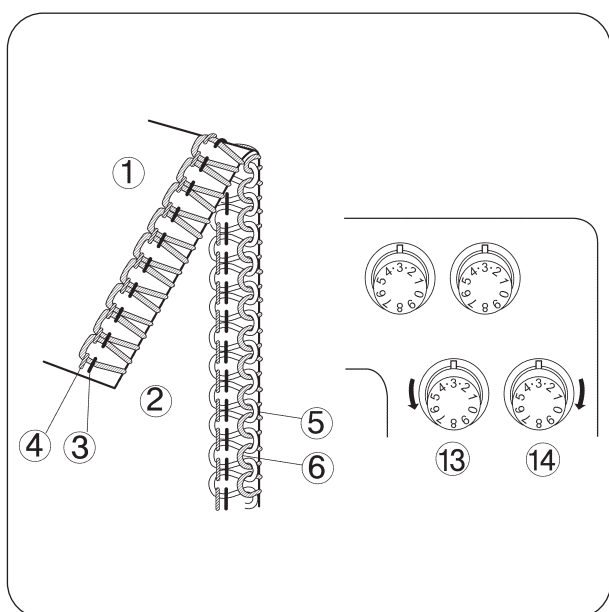
Неправильное натяжение нити петлителя (1)

На рисунке слева показано слишком сильное натяжение нити нижнего петлителя и/или натяжение нити верхнего петлителя слишком слабое.

Регулировка:

Уменьшите натяжение нити нижнего петлителя и/или увеличьте натяжение нити верхнего петлителя.

- ① Изнаночная сторона ткани
- ② Лицевая сторона ткани
- ③ Нить правой иглы
- ④ Нить левой иглы
- ⑤ Нить верхнего петлителя
- ⑥ Нить нижнего петлителя
- ⑬ Регулятор натяжения верхнего петлителя
- ⑭ Регулятор натяжения нижнего петлителя



Неправильное натяжение нити петлителя (2)

На рисунке слева показано слишком сильное натяжение нити верхнего петлителя и/или натяжение нити нижнего петлителя слишком слабое.

Регулировка:

Уменьшите натяжение нити верхнего петлителя и/или увеличьте натяжение нити нижнего петлителя.

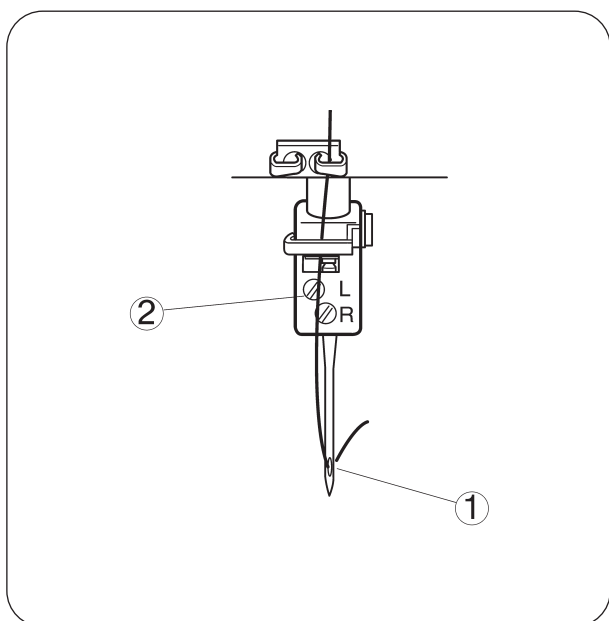
- ⑬ Регулятор натяжения верхнего петлителя
- ⑭ Регулятор натяжения нижнего петлителя

Заправка ниток (трёхниточная строчка)

Используйте только правую иглу (для обычной трёхниточной обмётки)

Выключите переключатель питания и вытащите вилку из розетки электросети. Снимите левую иглу и левую нить с ниточной катушкой. Затем затяните винт крепления левой иглы на левой части иглодержателя, с целью предотвращения откручивания и потери винта.

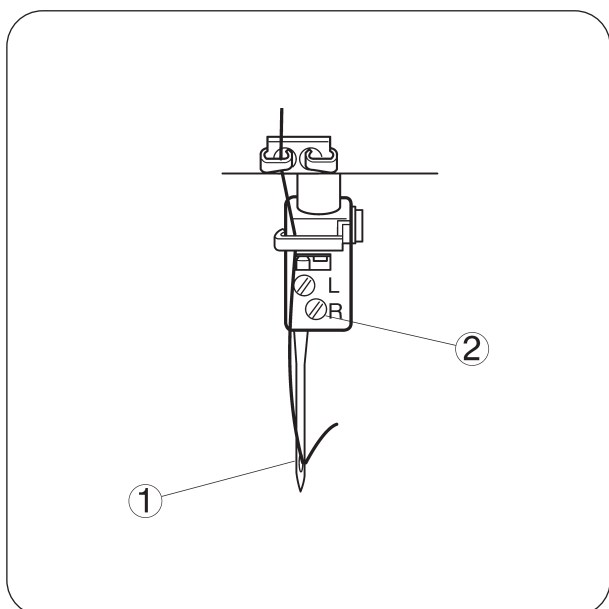
- ① правая игла
- ② винт крепления левой иглы

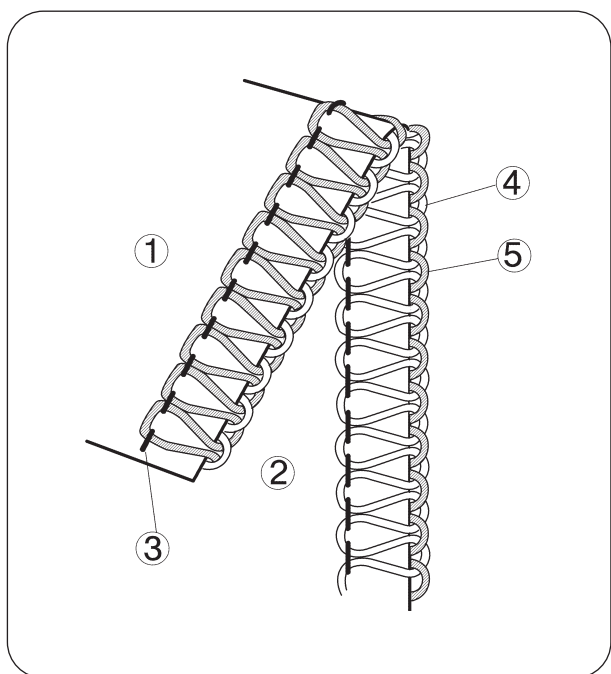


Используйте только левую иглу (для широкой трёхниточной обмётки)

Выключите переключатель питания и вытащите вилку из розетки электросети. Снимите правую иглу и правую нить с ниточной катушкой. Затем затяните винт крепления правой иглы на правой части иглодержателя, с целью предотвращения откручивания и потери винта.

- ① левая игла
- ② винт крепления правой иглы





Натяжение ниток (трёхниточная строчка)

Правильное натяжение

На рисунке слева изображена выполненная строчка с правильно отрегулированным натяжением ниток, однако натяжение ниток регулируется в зависимости от типа пошиваемой ткани и применяемых ниток.

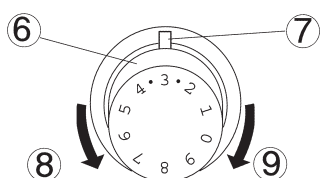
- ① обратная сторона ткани
- ② лицевая сторона ткани
- ③ нить правой или левой иглы
- ④ нить верхнего петлителя
- ⑤ нить нижнего петлителя

Регулировка натяжения нити

• Установите все четыре ручки регулировки натяжения ниток в положение «3».

Затем прошейте строчку на небольшом отрезке ткани и проверьте натяжение ниток.

Если на отдельно взятом отрезке ткани натяжение ниток оказалось неудовлетворительным, продолжите настройку ниток с помощью ручек регуляторов натяжения нити.

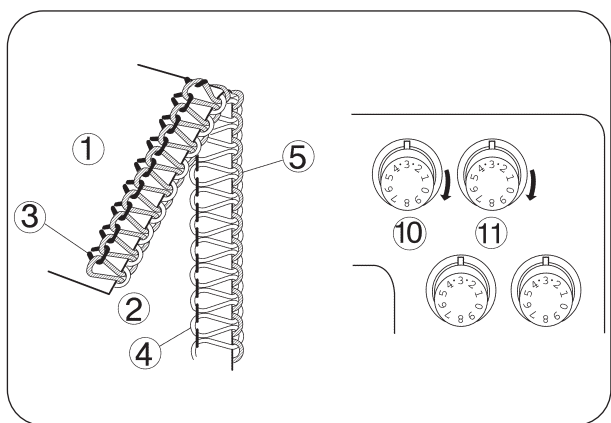


- ⑥ регулятор натяжения нити
- ⑦ установочная метка настройки
- ⑧ уменьшить натяжение
- ⑨ увеличить натяжение

Натяжение игольной нити слишком слабое

На рисунке слева показано слишком слабое натяжение игольной нити.

Регулировка: Увеличьте натяжение игольной нити.

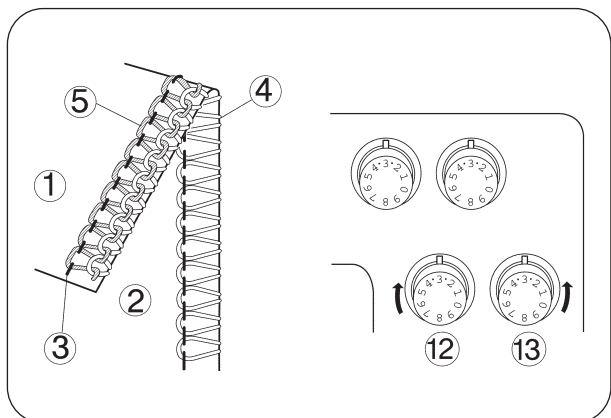


- ⑩ регулятор натяжения левой нити
- ⑪ регулятор натяжения правой нити

Неправильное натяжение нити петлителя (1)

На рисунке слева показано слишком сильное натяжение нити нижнего петлителя и/или натяжение нити верхнего петлителя слишком слабое.

Регулировка: Уменьшите натяжение нити нижнего петлителя и/или увеличьте натяжение нити верхнего петлителя.



- ⑫ Регулятор натяжения верхнего петлителя
- ⑬ Регулятор натяжения нижнего петлителя



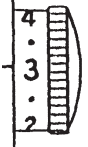
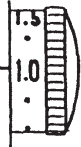
Неправильное натяжение нити петлителя (2)

На рисунке слева показана выполненная строчка, где слишком сильное натяжение нити верхнего петлителя и/или натяжение нити нижнего петлителя слишком слабое.

Регулировка: уменьшите натяжение нити верхнего петлителя и/или увеличьте натяжение нити нижнего петлителя.

- ⑫ Регулятор натяжения верхнего петлителя
- ⑬ Регулятор натяжения нижнего петлителя

Таблица подбора ниток и иголок

Ткань		Нитки	Тип иглы	Длина стежка (мм)	Дифференциал
					
Лёгкие ткани	Тонкая кисея, жоржетт, батист, Китайский креп, подкладочная ткань	хлопок: № 80 100 шёлк: № 80 100 синтетика: № 80 100	№ 11	2,0 – 3,0	0,5 – 1,0
Средние ткани	Хлопок, парусина, сатин, обычная ткань	хлопок: № 60 – 100 шёлк: № 50 – 100 синтетика: № 60 – 100	№ 11 - 14	2,5 – 3,5	1,0
Тяжёлые ткани	Твид, пальтовая ткань, джинсовая ткань, замша, толстые ткани	хлопок: № 50 – 60 шёлк: № 50 – 60 синтетика: № 50 – 60	№ 14	3,0 – 5,0	1,0
Трикотаж	Трикотажные ткани	хлопок: № 60 – 80 шёлк: № 60 – 90 Шерстяные с нейлоном (для нити петлителя) Шерстяные с полиэфиром (для нити петлителя)	№ 11 - 14	2,5 – 3,5	1,0 – 2,0

Примечание:

* Настройку длины стежка и дифференциальной подачи смотри на стр. 12.

* На этом оверлоке используются стандартные швейные иглы: № 11 и № 14.

ЗАКРУЧЕННАЯ ПОДРУБКА, ОБРАБОТКА КРОМКИ «ПИКО» И УЗКАЯ ПОДРУБКА

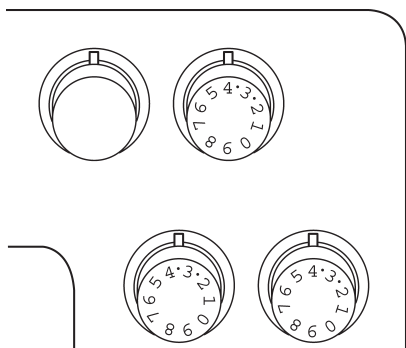
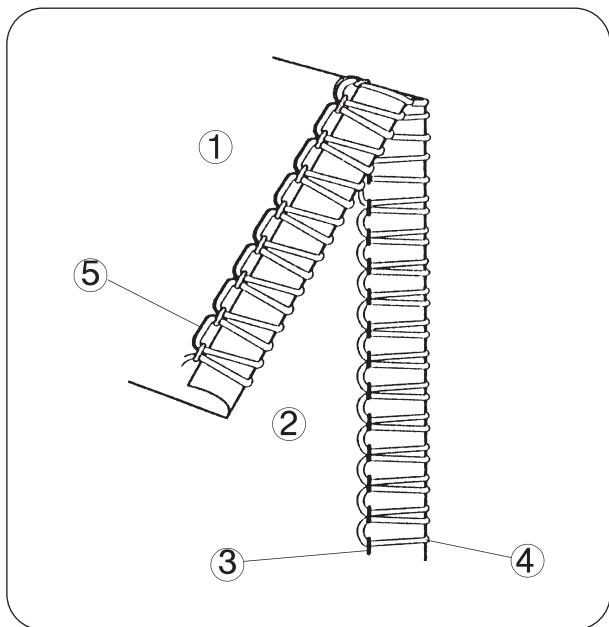


Таблица наладки машины, подбора ниток и величины давления лапки на ткань

Регулировки, Закрученная Обмётка кромки
Узкая подрубка иглы, нитки подрубка «пико»

	Закрученная подрубка	Обмётка кромки «пико»	Узкая подрубка
Длина стежка	(R)	(3 ~ 4)	(R)
Дифференциальная подача	(1.0)	(1.0)	(1.0)
Ручка регулировки ширины обмётки	(R)	(R)	(R)
Игла	Используйте только правую иглу (левую снимите) № 11		
Игольная нить	Синтетика № 80 - 100		
Нити верхнего и нижнего петлителей	Шерсть с нейлоном, Шерсть с полиэстром Синтетика: № 80-100	синтетика: №60 100 шёлк: № 50 100	Шерсть с нейлоном, Шерсть с полиэстром Синтетика: № 80-100
Ткань	Тонкая кисея, Китайский креп, батист, жоржетт		
Стандартная настройка натяжения нитей	<p>натяжение нити левой иглы (L) натяжение нити правой иглы (R)</p> <p>натяжение нити верхнего петлителя натяжение нити нижнего петлителя</p>	<p>натяжение нити левой иглы (L) натяжение нити правой иглы (R)</p> <p>натяжение нити верхнего петлителя натяжение нити нижнего петлителя</p>	<p>натяжение нити левой иглы (L) натяжение нити правой иглы (R)</p> <p>натяжение нити верхнего петлителя натяжение нити нижнего петлителя</p>
Образец правильной настройки натяжения нитей	<p>Обратная сторона ткани</p> <p>Нить нижнего петлителя</p> <p>Лицевая сторона ткани</p> <p>Игольная нить</p> <p>нить верхнего петлителя</p>	<p>Обратная сторона ткани</p> <p>Нить нижнего петлителя</p> <p>Лицевая сторона ткани</p> <p>Игольная нить</p> <p>нить верхнего петлителя</p>	<p>Обратная сторона ткани</p> <p>Нить нижнего петлителя</p> <p>Лицевая сторона ткани</p> <p>Игольная нить</p> <p>нить верхнего петлителя</p>



Натяжение ниток при закрученной подрубке и обмётке кромки «пико»

Правильное натяжение

На рисунке слева изображена выполненная строчка с правильно отрегулированным натяжением ниток, однако натяжение ниток регулируется в зависимости от типа шиваемой ткани и применяемых ниток.

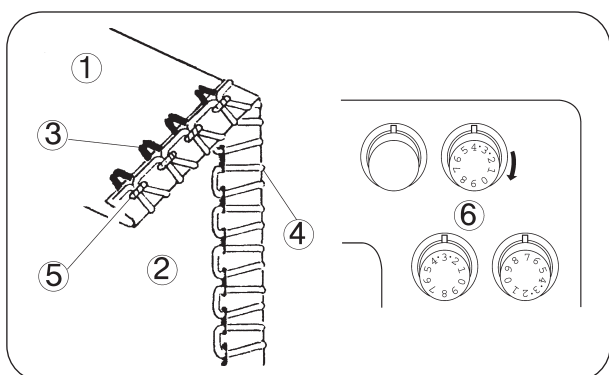
- ① обратная сторона ткани
- ② лицевая сторона ткани
- ③ нить правой иглы
- ④ нить верхнего петлителя
- ⑤ нить нижнего петлителя

Регулировка натяжения нити

1. Установите ручки регулировки натяжения ниток в положения указанные на странице 33.

2. Сделайте пробную обмётку и проверьте натяжение ниток.

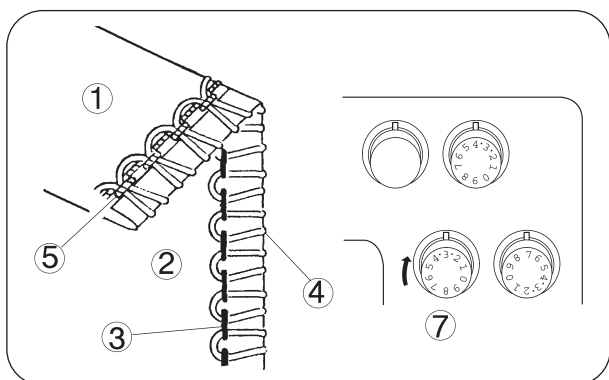
3. Если на отдельно взятом испытуемом отрезке ткани натяжение ниток оказалось неудовлетворительным, продолжите настройку натяжения ниток с помощью ручек регуляторов натяжения нити.



Натяжение игольной нити слишком слабое

На рисунке слева показано слишком слабое натяжение игольной нити.

Регулировка: Увеличьте натяжение игольной нити.

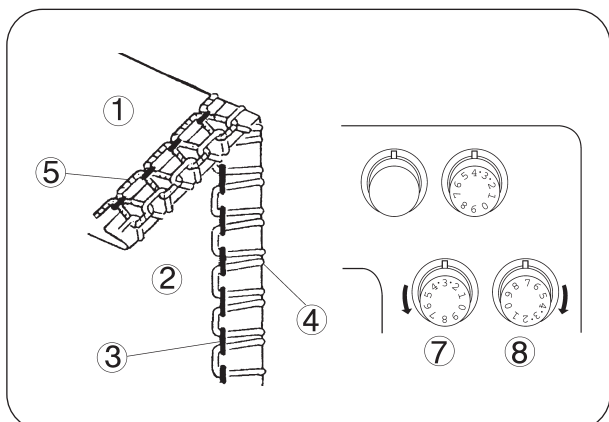


- ⑥ регулятор натяжения нити

Неправильное натяжение нити верхнего петлителя

На рисунке слева показано слишком слабое натяжение нити верхнего петлителя.

Регулировка: Увеличьте натяжение нити верхнего петлителя.



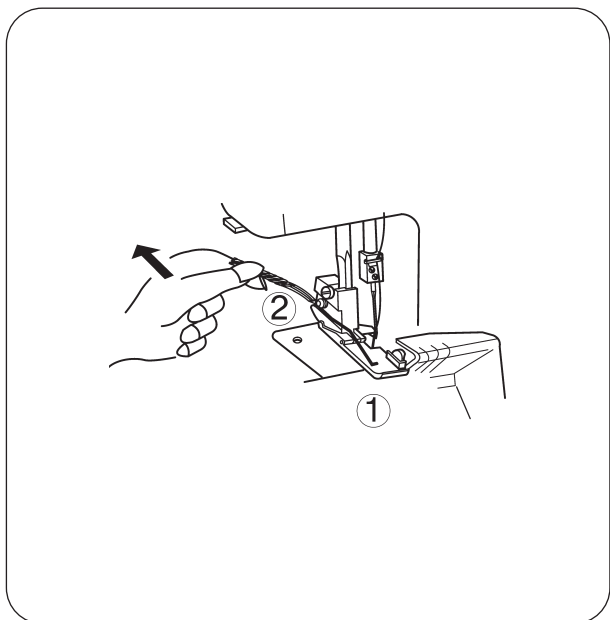
- ⑦ Регулятор натяжения верхнего петлителя

Неправильное натяжение нити петлителя

На рисунке слева показана выполненная строчка, где слишком сильное натяжение нити верхнего петлителя и/или натяжение нити нижнего петлителя слишком слабое.

Регулировка: Уменьшите натяжение нити верхнего петлителя и/или увеличьте натяжение нити нижнего петлителя.

- ⑦ Регулятор натяжения верхнего петлителя
- ⑧ Регулятор натяжения нижнего петлителя

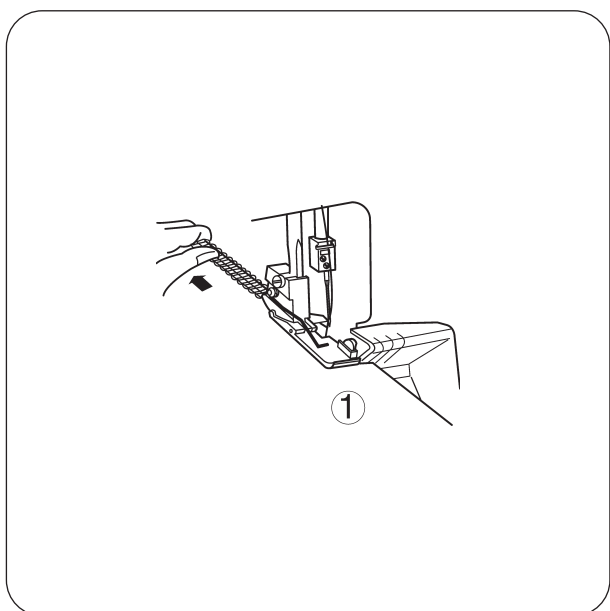


Настройка машины

Закрученная подрубка

В начале и конце обмётки слегка оттяните назад цепочку.

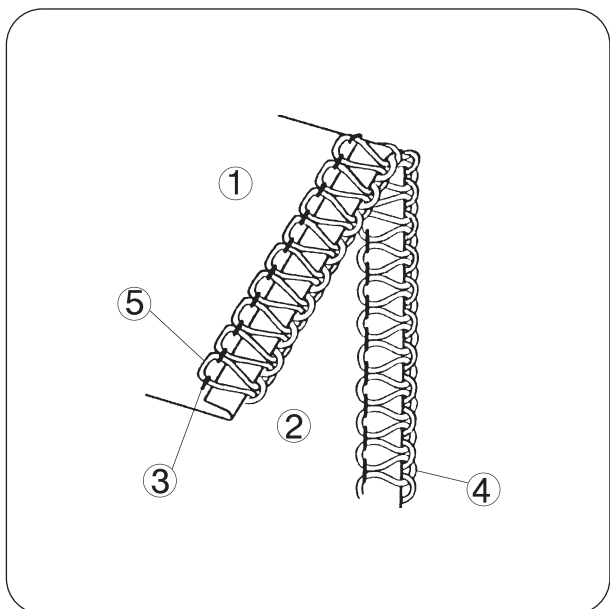
- ① Ткань
- ② Цепочка



Обработка кромки «пико»

Тяните ткань слегка назад во время шитья.

- ① Ткань



Узкая подрубка

Правильное натяжение

На рисунке слева изображена выполненная строчка с правильно отрегулированным натяжением ниток.

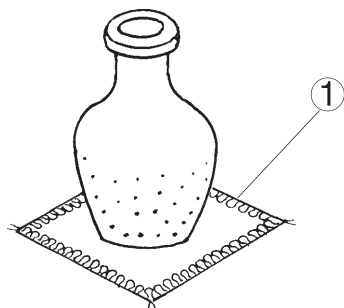
- ① обратная сторона ткани
- ② лицевая сторона ткани
- ③ нить правой иглы
- ④ нить верхнего петлителя
- ⑤ нить нижнего петлителя

* Настройка машины для шитья узкой подрубкой приведена в таблице наладки машины на странице 33.

ДЕКОРАТИВНАЯ ОБМЁТКА

* Регулировку натяжения нитей см. стр. 26,27,31.

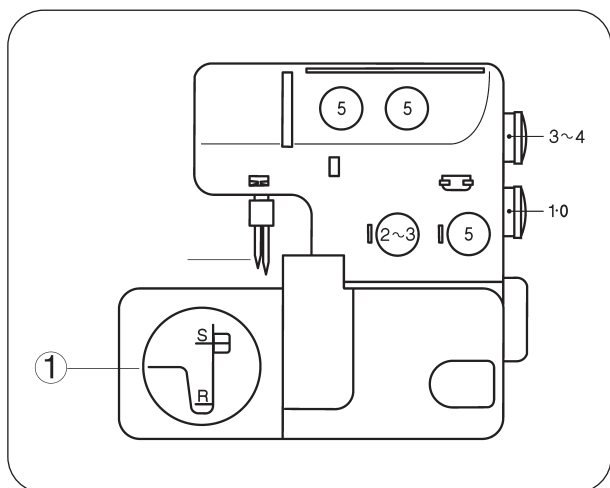
* Для получения лучшего качества рекомендуется немного оттягивать ниточную цепь назад.



① обмётка

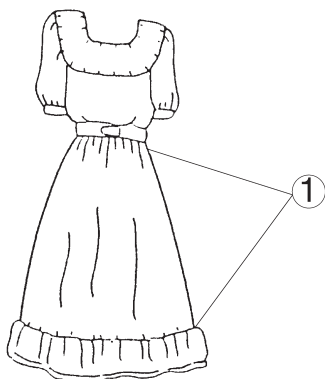
Нитки и ткани

Ткани	Нитки	
Ткани от средней до тяжёлой	Игольные нити	Шёлк: № 50 - 80 Синтетика: № 60 - 80
	Нить верхнего петлителя	Петельная кручёная. Лёгкая полушерстяная.
	Нить нижнего петлителя	Шёлк: № 50 - 80 Синтетика: № 60 - 80



Настройка машины

① Ручка регулировки ширины обмётки



ВЫПОЛНЕНИЕ СБОРОК

* Регулировку натяжения нитей см. стр. 26,27,31.

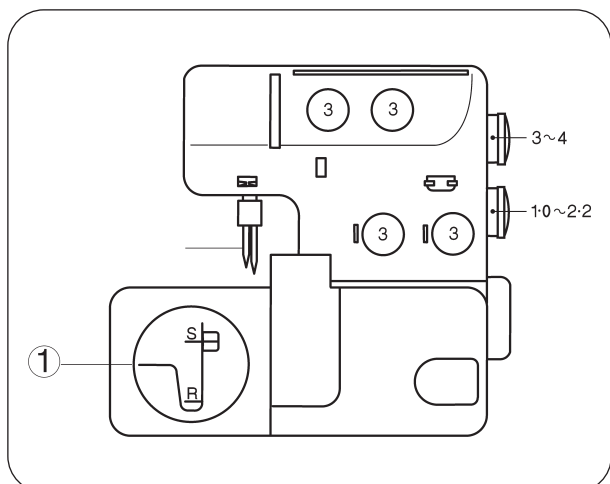
① сборки

Нитки и ткани

Ткани	Нитки	
Легкие, средние, трикотаж	Игольные нити	Шёлк: № 60 - 80 Синтетика: № 50 - 80
	Нить нижнего петлителя	Шёлк: № 60 - 80
	Нить верхнего петлителя	Синтетика: № 50 - 80

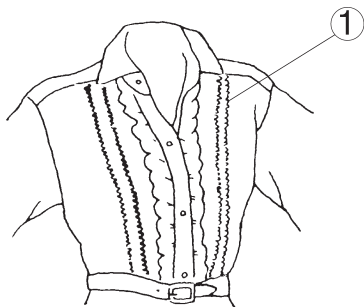
Настройка машины

① Ручка регулировки ширины обмётки



ЗАСТРАЧИВАНИЕ МЕЛКИХ СКЛАДОК

* Регулировку баланса натяжения нитей (для узкой подрубки) см. стр. 31.



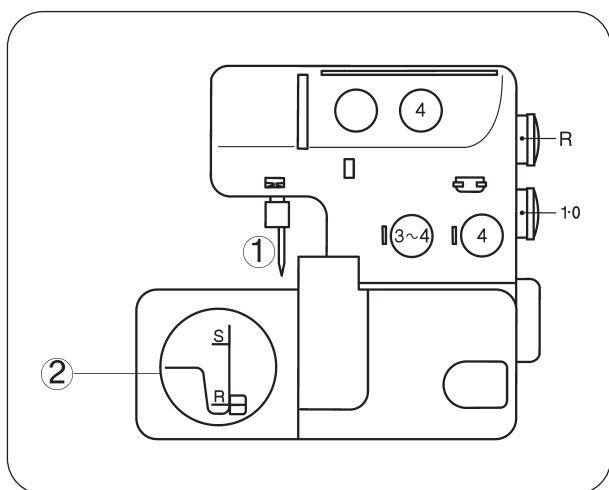
① мелкие складки

Нитки и ткани

Ткани	Нитки	
От легких до средних тканей	Игольные нити	Шёлк: № 60 - 80 Синтетика: № 50 - 80
	Нить нижнего петлителя Нить верхнего петлителя	Шёлк: № 60 - 80 Синтетика: № 50 - 80

Настройка машины

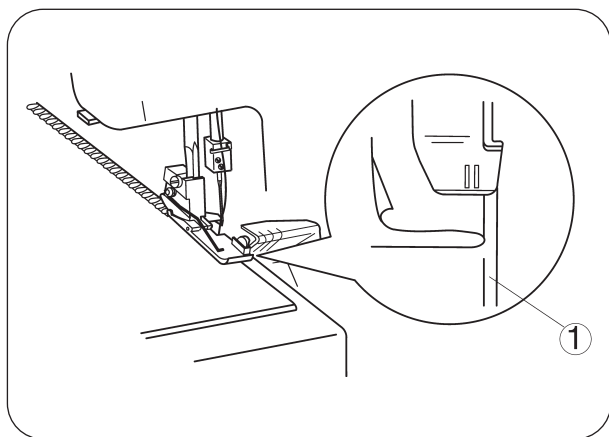
- ① Снимите левую иглу
- ② Ручка регулировки ширины обметки



Шитьё

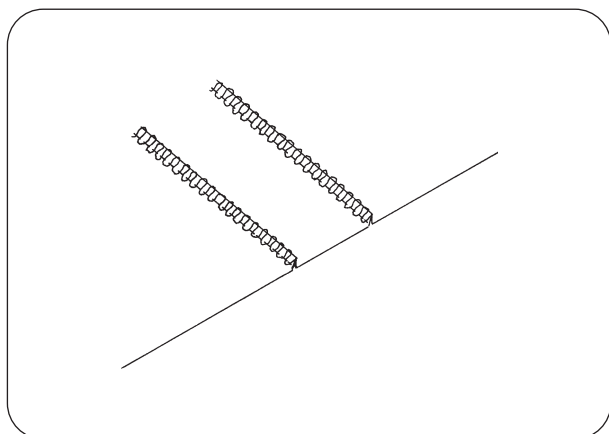
- Снимите левую иглу.
- Отключите верхний нож
- Обметайте сложенный край, направляя его вдоль направляющей линии.

① направляющая линия



Разровняйте ткань и затем прогладьте мелкие складки к одной стороне.

* Включите верхний нож.

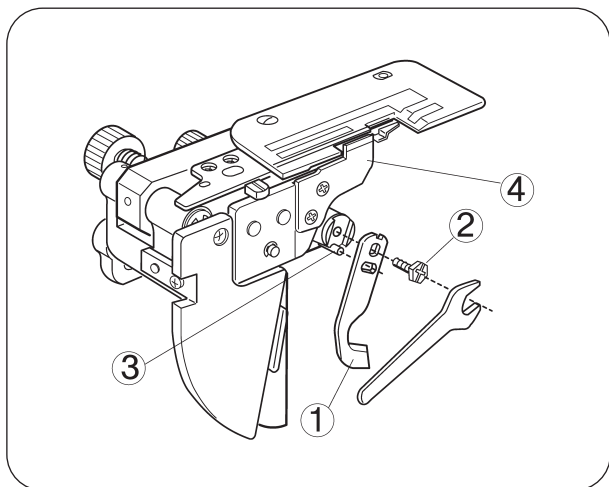


УХОД ЗА МАШИНОЙ

Замена верхнего ножа

Порядок замены ножа

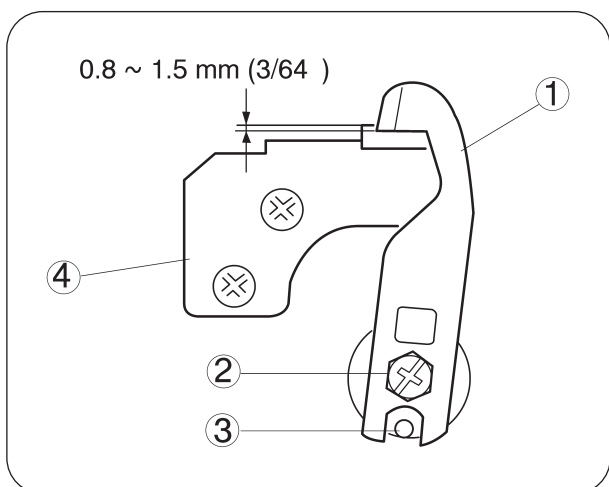
1. Выключите машину переключателем питания и вытащите вилку из розетки электросети.
2. Откройте боковую крышку и крышку петлителей.
3. Отключите верхний нож.
4. Открутите шестигранный болт и снимите верхний нож.



- ① Верхний нож
- ② шестигранный болт
- ③ стопорный штифт
- ④ Нижний нож

Порядок установки ножа

1. Установите новый нож в паз держателя ножа и на стопорный штифт. Затем слегка затяните шестигранный болт.
2. Поверните нож и установите его в рабочее (режущее) положение.
3. Поворачивайте маховик на себя, пока верхний нож не займёт своё нижнее положение. Ослабьте шестигранный болт и отрегулируйте положение верхнего ножа таким образом, чтобы режущие кромки верхнего и нижнего ножей имели нахлест и перекрывались друг с другом на 0,8 – 1,5 мм, см. рисунок. Теперь крепко затяните шестигранный болт.
5. Закройте боковую крышку и крышку петлителей.

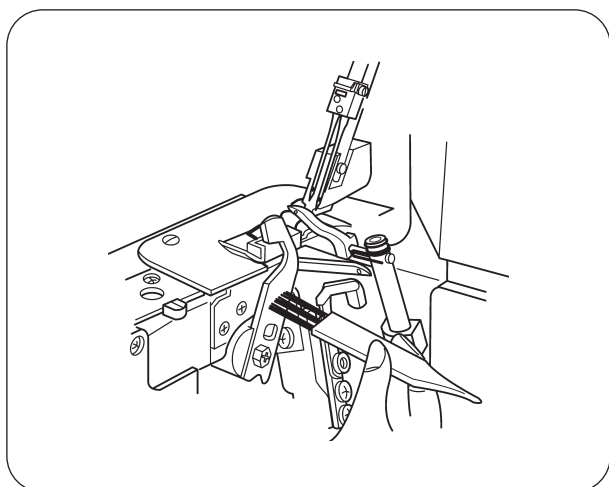


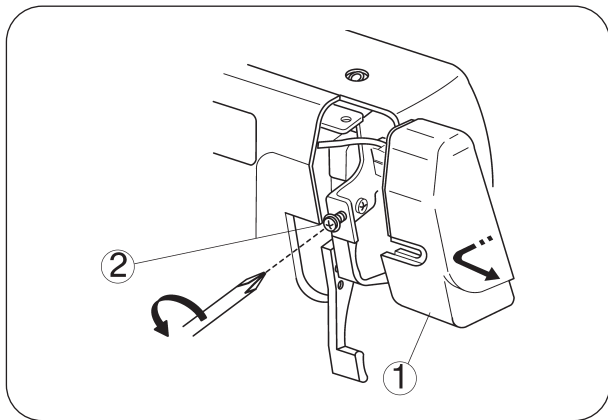
Чистка зоны верхнего ножа

1. Выключите машину переключателем питания и вытащите вилку из розетки электросети.
2. Откройте крышку петлителей. Удалите очёсы, скопившиеся остатки ниток, тканей и прочий мусор с помощью щётки.

* Для чистки зон верхнего ножа и двигателя материала (гребёнки) можно воспользоваться пылесосом.

* При обычном использовании срок службы нижнего ножа составляет примерно один год. Однако, если нож попадет на булавку или другой твёрдый предмет, то может возникнуть необходимость замены обоих верхнего и нижнего ножей одновременно и раньше вышеуказанного срока.



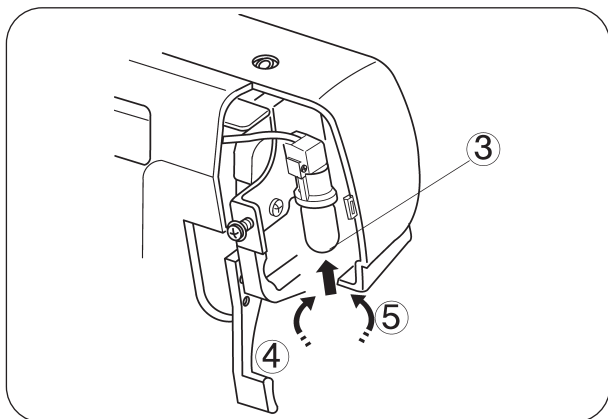


Замена осветительной лампы

1. Выключите машину переключателем питания и вытащите вилку из розетки электросети.

2. Ослабьте винт крепления передней крышки и снимите переднюю крышку.

- ① Передняя крышка
- ② винт крепления передней крышки



Порядок снятия лампы

Слегка нажмите на лампу и поверните её влево. Лампа выйдет из пазов и легко снимется.

Порядок установки лампы

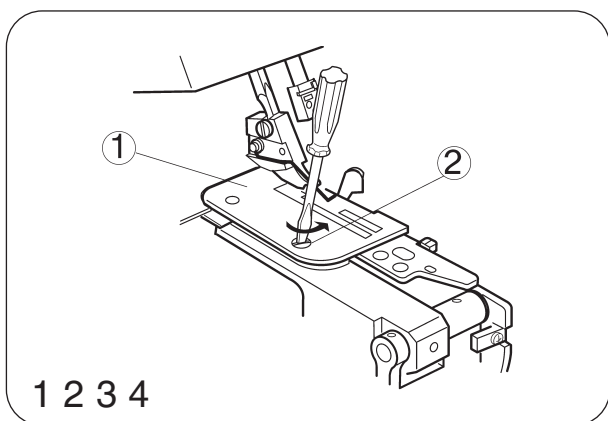
Слегка нажмите на лампу и поверните её вправо. Установите на место и прикрутите переднюю крышку.

- ③ Лампа
- ④ Снять лампу
- ⑤ Установить лампу

Примечание:

* Конструкция машины позволяет использовать только лампы мощностью не более 15 Ватт!

* При замене лампы сразу после работы она может быть горячей! Используйте кусок ткани, чтобы защитить пальцы от ожога.



Чистка двигателя материала (гребёнки)

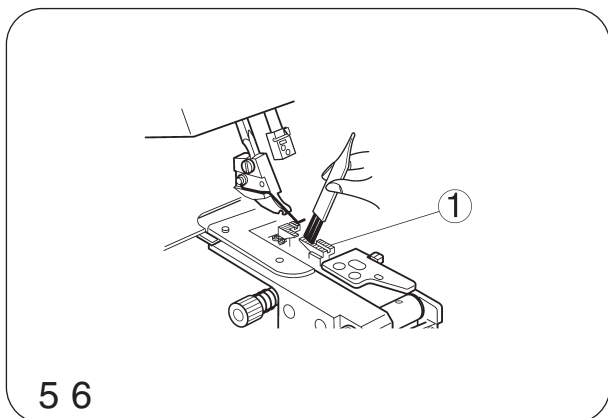
1. Выключите машину переключателем питания и вытащите вилку из розетки электросети.

2. Откройте боковую крышку и крышку петлителей.

3. Снимите иглы и прижимную лапку.

4. Снимите винт регулировки игольной пластины и снимите игольную пластину.

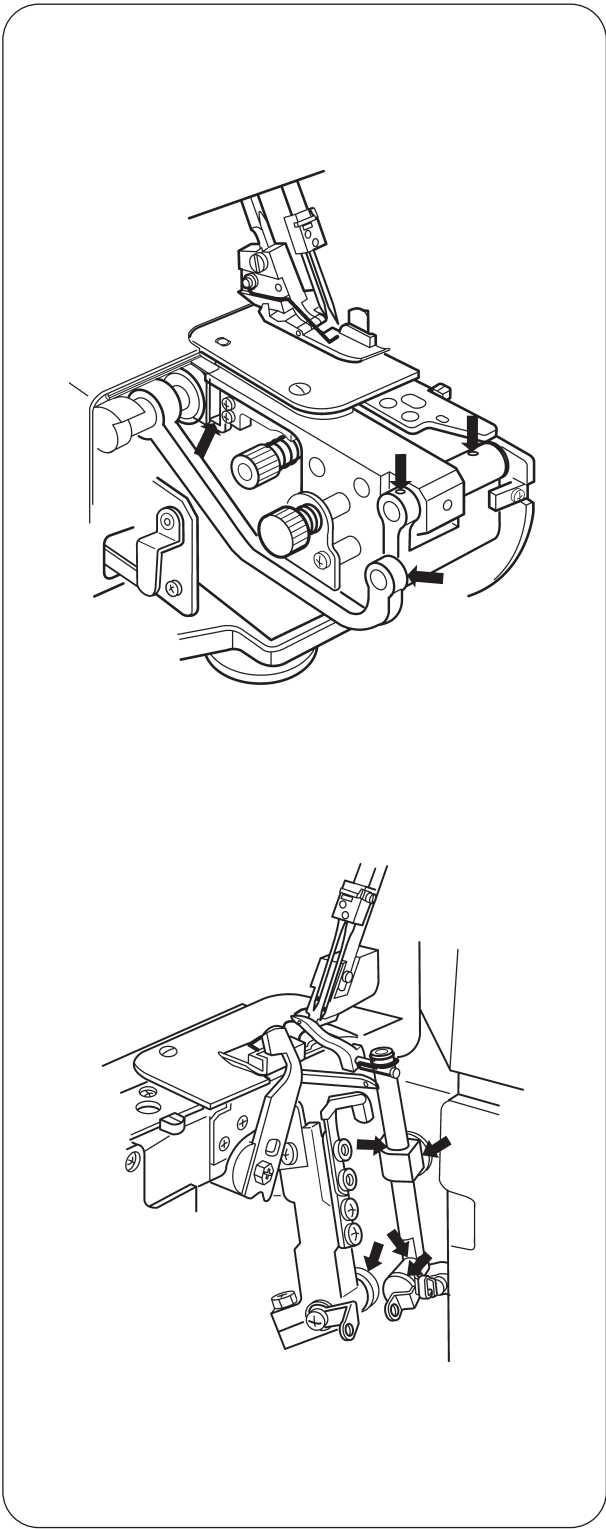
- ① Игольная пластина
- ② винт регулировки игольной пластины



5. Очистите щёткой очёсы и остатки ниток и тканей, скопившиеся вокруг гребёнки или воспользуйтесь пылесосом.

6. Установите на место игольную пластину, прижимную лапку и иглы. Закройте крышку петлителей и боковую крышку.

- ① двигатель материала (гребёнка)

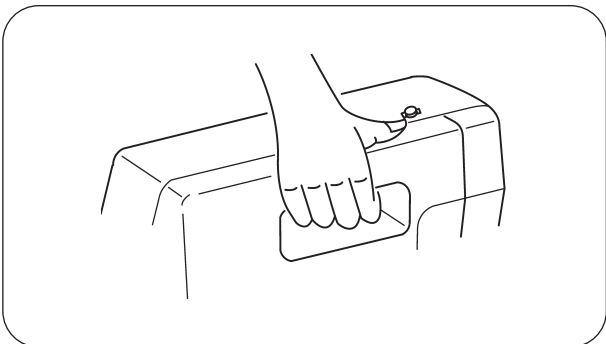


Смазка машины

Смазка машины производится несколькими каплями свежего машинного масла в каждую точку, отмеченную стрелкой.

Рекомендуется проводить смазку машины еженедельно, при нормальном использовании машины, и каждые 10 часов работы машины, при постоянном пользовании машиной.

* Откройте боковую крышку и произведите смазку в вышеуказанные стрелками места.



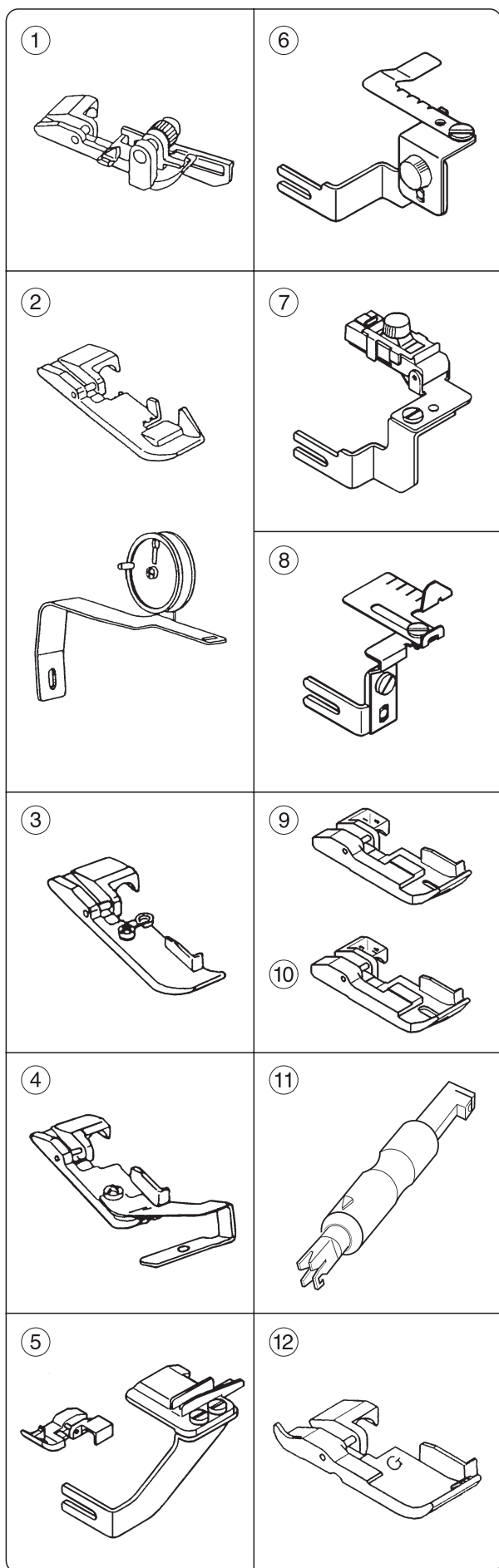
* Откройте крышку петлителей и нанесите смазку в места указанные на втором рисунке стрелками.

Переноска машины

Для переноски машины возьмитесь рукой за специальную нишу на задней части корпуса оверлока, см. рисунок.

НЕИСПРАВНОСТИ И МЕТОДЫ ИХ УСТРАНЕНИЯ

Неисправность	Причина	Мероприятия
Неравномерное продвижение ткани	<ol style="list-style-type: none"> 1. На двигателе материала скопились очёсы. 2. Прижимная лапка была поднята. 3. Давление лапки на ткань слишком слабое. 	<p>См. стр.39 Опустите лапку. Стр.11</p>
Ломается игла	<ol style="list-style-type: none"> 1. Игла неправильно вставлена. 2. Игла вогнута или тупая. 3. Сильно тянули за ткань. 	<p>Стр. 10 Стр. 10 Направляйте ткань умеренно.</p>
Рвётся нить	<ol style="list-style-type: none"> 1. Машина неправильно заправлена нитью. 2. Натяжение нити игольной или петлителей слишком сильное. 3. Игла неправильно вставлена. 4. Игла погнута или тупая. 	<p>Стр.16-25, 30 Стр. 28,29,31,34</p> <p>Стр. 10 Стр. 10</p>
Пропуск стежков	<ol style="list-style-type: none"> 1. Игла неправильно вставлена, погнута или тупая. 2. Машина неправильно заправлена нитью. 	<p>Стр. 10</p> <p>Стр. 16-25, 30</p>
Неаккуратный шов	<ol style="list-style-type: none"> 1. Натяжение игольной и/или нити петлителей неправильно отрегулировано. 2. Машина неправильно заправлена нитью. 3. Игла и/или нить не подходят к пошиваемой ткани. 4. Нить не находится между дисками натяжения регулятора натяжения нити. 	<p>Стр. 28-29,31,34</p> <p>Стр. 16-25, 30 Стр. 32,33,36,37</p> <p>Стр.12,21,23,25</p>
Складки и сборки на шве	<ol style="list-style-type: none"> 1. Натяжение игольной нити или нити петлителя слишком сильное. 2. Машина неправильно заправлена нитью. 3. Дифференциальная подача неправильно отрегулирована. 	<p>Стр. 28-29,31,34</p> <p>Стр. 16-25,30</p> <p>Стр. 12</p>
Машина не работает	<ol style="list-style-type: none"> 1. Машина не подключена к электросети. 2. Переключатель питания стоит в положении «Выключено» (OFF). 	<p>Стр.7 Стр.7</p>
Неровный срез ткани	<ol style="list-style-type: none"> 1. Неправильно отрегулировано положение верхнего ножа. 2. Верхний нож тупой. 	<p>Стр.38</p> <p>Замените верхний нож (см. стр. 38)</p>



Принадлежности не входящие в комплект поставки.

- | | |
|---------------|---------------|
| ① 200-203-104 | ⑦ 200-218-102 |
| ② 200-204-208 | ⑧ 200-216-100 |
| ③ 200-207-108 | ⑨ 200-219-103 |
| ④ 200-208-109 | ⑩ 200-220-107 |
| ⑤ 200-214-108 | ⑪ 200-254-605 |
| ⑥ 200-217-101 | ⑫ 200-248-101 |

①	Лапка для потайного шва	Используется для шитья потайным швом
②	Лапка для пришивания ленты, тесьмы с укладчиком	Используется для вшивания ленты или тесьмы на плечах и подмышках для предотвращения распускания или декоративной отделки. Хорошо работает с лапкой для пришивания ленты или вшивания шнура.
③	Лапка для пришивания круглого шнура, резинки	Используется для декоративного вшивания круглого шнура
④	Лапка для пришивания шнура с направителем	Используется для декоративного вшивания круглого шнура
⑤	Приспособление для загибания кромки	Используется для декоративной отделки тканей, декорирования широким шнуром, вшивания шнуров.
⑥	Приспособление для выполнения сборок	Используется для шитья рукавов, манжет, воротников.
⑦	Лапка (приспособление) для присбаривания трикотажного полотна	Используется для вшивания тесьмы на эластичных тканях или декоративного вшивания тесьмы.
⑧	Направитель ткани	Используется для создания постоянного напуска шва или для вшивания небольших складок.
⑨	Лапка для обработки канта (1/8") – 3,2 мм	Используется для декоративной обработки или укрепления края ткани.
⑩	Лапка для обработки канта (3/16") – 5 мм	
⑪	Нитевдеватель	Используется для вдевания нитей или при замене игл.
⑫	Лапка для выполнения сборок материала	Используется для шитья рукавов, кокеток платьев, сборок и пр.