

ВАЖНЫЕ ПРАВИЛА ТЕХНИКИ БЕЗОПАСНОСТИ

Данная швейная машина – не игрушка. Не позволяйте детям играть с ней.

Нельзя допускать к машине детей или умственно неполноценных людей без надлежащего присмотра.

Данная швейная машина разработана и произведена только для бытового использования.

До начала работы со швейной машиной прочитайте до конца все инструкции.

ОПАСНОСТЬ — Для уменьшения риска поражения электрическим током:

1. Не оставляйте прибор без присмотра во включенном состоянии. Сразу же по окончании работы и перед чисткой машины всегда отсоединяйте кабель из сети питания.
2. Всегда отключайте машину от сети перед заменой лампы. Заменяемая лампа должна быть того же типа, что и оригинальная, и иметь характеристики 12 В, 5 Вт.

ПРЕДУПРЕЖДЕНИЕ — Для уменьшения риска ожогов, пожара, поражения электрическим током или нанесения травм физическим лицам:

1. Не позволяйте детям играть с машиной. Нельзя допускать к машине детей или умственно неполноценных людей без надлежащего присмотра.
Не позволяйте детям использовать швейную машину как игрушку. Будьте особенно внимательны, когда дети работают на машине или находятся рядом с ней.
2. Используйте машину строго по назначению согласно настоящему руководству по эксплуатации. Используйте только те принадлежности, которые рекомендованы заводом-изготовителем в соответствии с настоящим руководством.
3. Никогда не работайте с машиной при обнаружении повреждений сетевого шнура или штепсельной вилки, если машина работает с отклонениями от нормального режима, или повреждена при падении, или контактировала с водой.
При необходимости контроля, ремонта, отладки электрических или механических деталей обращайтесь к ближайшему уполномоченному дилеру или в ближайший пункт технического обслуживания.
4. Ни в коем случае не работайте на машине, если какие-либо вентиляционные отверстия закрыты. Не допускайте забивки вентиляционных отверстий машины и педали управления ворсом, пылью и ниспадающей тканью.
5. Не допускайте попадания в отверстия посторонних предметов.
6. Не используйте машину на открытом воздухе.
7. Не работайте в местах использования аэрозолей (спреев) или кислорода.
8. Для отключения машины поверните все ручки управления в положение "Выкл." ("O"), после чего отсоедините вилку от сети питания.
9. При отключении машины беритесь рукой за вилку, а не тяните за шнур.
10. Не приближайте руки к движущимся деталям. Особо обращайтесь внимание на участки вокруг иглы машины.
11. Всегда используйте игольную пластину указанного типа. Применение неправильной пластины может привести к поломке иглы.
12. Не пользуйтесь согнутыми иглами.
13. Не тяните и не проталкивайте ткань во время работы. Это может привести к изгибу и поломке иглы.
14. При выполнении каких-либо операций вблизи иглы, таких как вдевание нитки в иглу, замена иглы, заправка шпульки или замена прижимной лапки и т.п., отключайте питание машины.
15. При снятии крышек, смазке или выполнении иных операций, упомянутых в настоящем руководстве, всегда отсоединяйте кабель питания машины от сети.

СОХРАНЯЙТЕ ДАННОЕ РУКОВОДСТВО



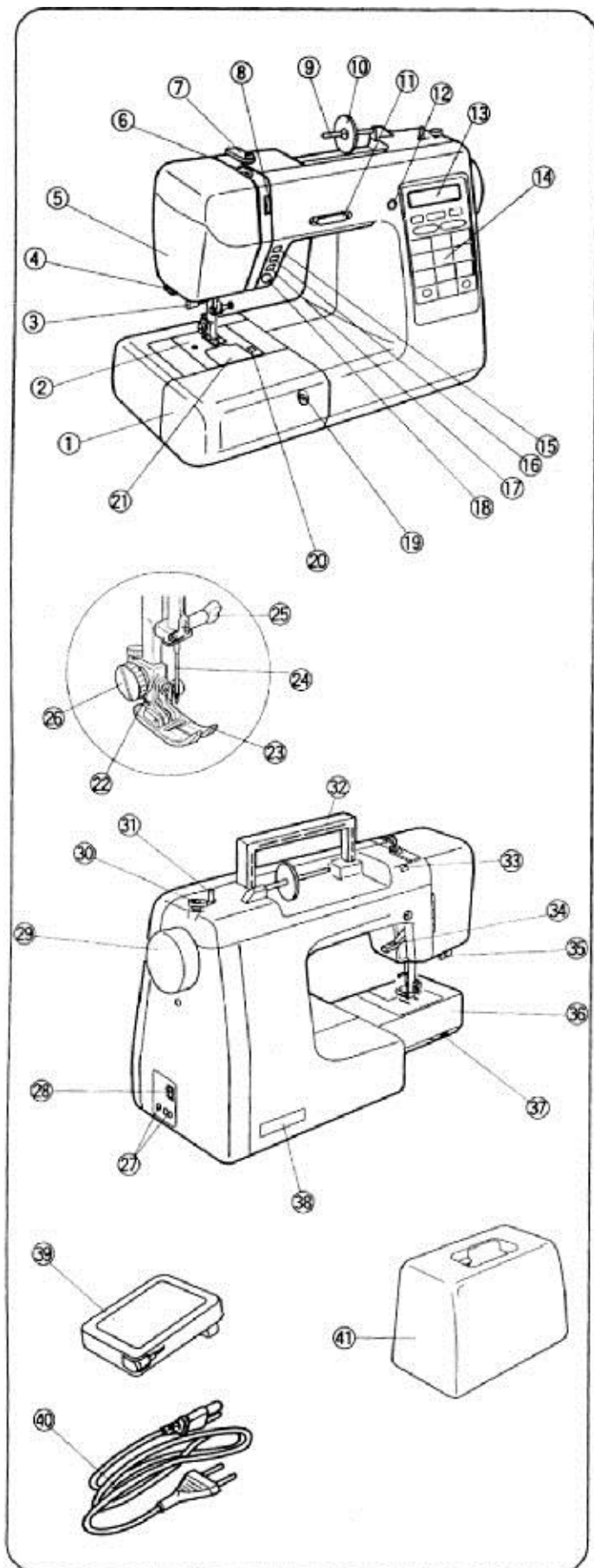
Не забывайте о том, что по окончании срока эксплуатации данное оборудование необходимо подвергнуть безопасной утилизации согласно соответствующему национальному законодательству, относящемуся к электрическому/электронному оборудованию. При возникновении сомнений обращайтесь к продавцу, у которого вы купили машину (только для стран Европейского Союза).

РАЗДЕЛ I. НАИМЕНОВАНИЕ ДЕТАЛЕЙ	3	Регулировка ширины и плотности стежка в закругленной петле, петле с суживающейся скрепкой, петлях в трикотажном эластичном и вязаном полотне	32
Наименование деталей	3	Петля с каркасной ниткой	33
Стандартные принадлежности	5	Обметанное отверстие	34
РАЗДЕЛ II. ПОДГОТОВКА К РАБОТЕ	6	Пришивание застежки-молнии	35
Подключение машины к сети питания	6	Штопальный стежок	37
Регулировка скорости шитья	6	Строчка закрепочным стежком	38
Карта стежков	6	Подгиб и подшивание краев	39
До запуска швейной машины	6	Застрачивание мелких складок	39
Регулятор скорости	7	Трубчатый шов	40
Рабочие кнопки	7	Аппликации	40
Функциональные кнопки	8	РАЗДЕЛ IV. ДЕКОРАТИВНАЯ СТРОЧКА	41
Выбор вида строчки и показания на экране	10	Строчка сборок	41
Выбор вида строчки цифровыми кнопками	10	Декоративный зигзагообразный стежок	41
Режим установки	11	Волнообразный стежок (А)	42
Настройка громкости звукового сигнала	11	Волнообразный стежок (В)	42
Выбор языка	11	Лоскутный стежок	43
Рычаг подъема прижимной лапки	12	Челночный стежок для вышивания гладью	43
Нитеобрезатель	12	Стежок крестом	44
Съемная полка	12	"Песчаный" стежок	44
Замена иглы	13	Декоративный стежок	44
Снятие и установка держателя лапки	13	Выравнивание строчки	45
Замена прижимной лапки	13	Расширительный стежок	46
Типы прижимных лапок	14	Программирование схем декоративных стежков	47
Выбор нити и иглы	15	Удлинение	48
Намотка катушки	15	Вышивка букв	49
Заправка нити в машину	18	Функция редактирования	50
Нитковдеватель	18	Удаление стежка, буквы или цифры с помощью функции редактирования	50
Заправка нити шпульки	19	Добавление буквы или пробела между буквами	50
Регулировка натяжения игольной нити для прямой строчки	19	РАЗДЕЛ V. УХОД ЗА МАШИНОЙ	51
Регулировка натяжения игольной нити для строчки зигзагом	20	Чистка рейки челнока и зубчатой рейки	51
РАЗДЕЛ III. ОСНОВНОЕ ШИТЬЕ	21	Сборка рейки челнока	51
Строчка прямым стежком	21	Замена лампочки	52
Использование направляющих шва на игольной пластине	22	Установка лампочки	52
Поворот на прямой угол	22		
Выстегивание	22		
Шитье тяжелых тканей	23		
Установка длины стежка вручную	23		
Изменение положения иглы	23		
Опускание и подъем зубчатой рейки	24		
Сметывание	24		
Автоматический обратный стежок	25		
Тройной натяжной стежок	25		
Стежок прямой строчки	25		
Автоматический цепной стежок	25		
Шорный стежок	25		
Стежок зигзагом	26		
Краеобметочный стежок	26		
Стежок для трикотажных тканей	27		
Стежок для вязаных тканей	27		
Одноточный краеобметочный стежок	27		
Двойной краеобметочный стежок	28		
Пришивание пуговиц	28		
Автоматическое обметывание петель	29		
Регулировка ширины стежка и плотности строчки в петлях	31		
Закругленная петля	31		
Петля с суживающейся закрепкой	31		
Петля в эластичном трикотажном полотне	32		
Петля в трикотажном (вязаном) полотне	32		

РАЗДЕЛ I. НАИМЕНОВАНИЕ ДЕТАЛЕЙ

Наименование деталей

- ① Выдвижной столик (ящик для принадлежностей)
- ② Игольная пластинка
- ③ Нитевдеватель
- ④ Нитеобрезыватель
- ⑤ Передняя крышка
- ⑥ Рычаг нитепротягивателя
- ⑦ Верхний нитенаправитель
- ⑧ Регулятор натяжения верхней нити
- ⑨ Штифт для катушки
- ⑩ Держатель большой катушки
- ⑪ Регулятор скорости
- ⑫ Шкала настройки четкости экрана
- ⑬ ЖК дисплей
- ⑭ Сенсорные функциональные кнопки
- ⑮ Кнопка верхнего/нижнего положения иглы
- ⑯ Кнопка автоматического закрепления
- ⑰ Кнопка обратной строчки
- ⑱ Кнопка "Пуск/стоп"
- ⑲ Регулятор подачи ткани
- ⑳ Кнопка разблокировки крышки челнока
- ㉑ Крышка челнока
- ㉒ Держатель прижимной лапки
- ㉓ Прижимная лапка
- ㉔ Иголка
- ㉕ Винт иглодержателя
- ㉖ Винт с рифленой головкой
- ㉗ Контактные гнезда машины
- ㉘ Выключатель питания
- ㉙ Маховик
- ㉚ Стопор устройства намотки шпульки
- ㉛ Стержень намотки шпульки
- ㉜ Транспортировочная ручка
- ㉝ Отверстие для дополнительного стержня катушки или для держателя карты
- ㉞ Рычаг подъема прижимной лапки
- ㉟ Рычаг для автоматического выполнения петель
- ⓫ Рукавная платформа
- ⓬ Переключатель опускания зубчатой рейки
- ⓭ Паспортная табличка
- ⓮ Педаль
- ⓯ Кабель питания
- ⓰ Жёсткий футляр

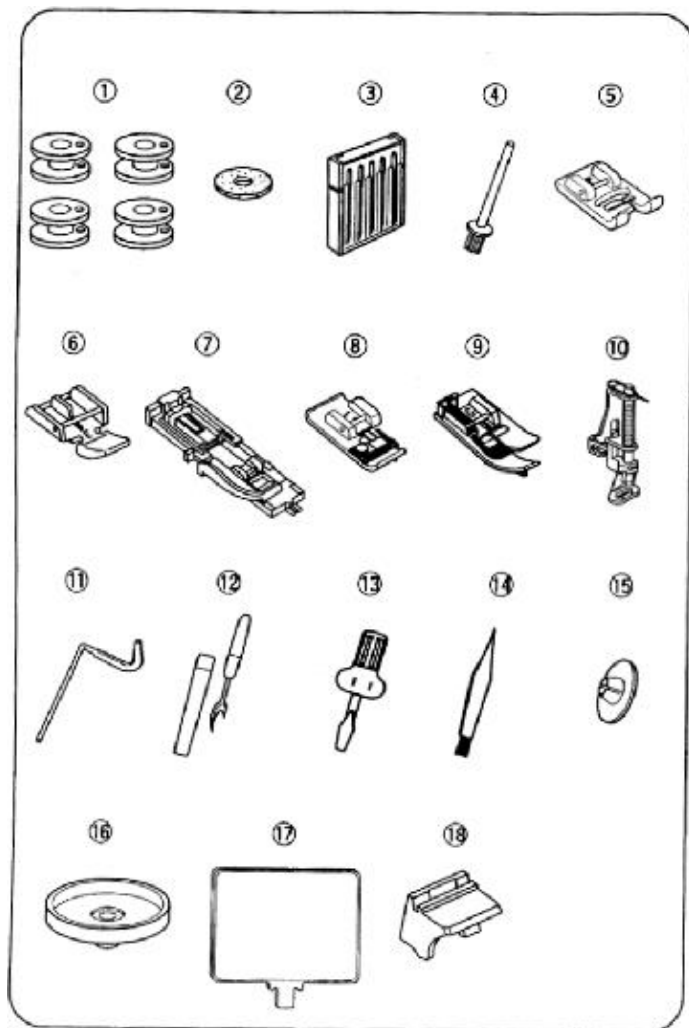


Дизайн, комплектация и характеристики машины могут быть изменены без предварительного уведомления,

с сохранением основных потребительских свойств.

Стандартные принадлежности

- ① Шпулька
- ② Войлочная прокладка для стержня катушки
- ③ Набор игл
- ④ Дополнительный стержень для катушки
- ⑤ Лапка для вышивания гладью F
- ⑥ Лапка для пришивания застежки-молнии E
- ⑦ Лапка для автоматического обметывания петель R
- ⑧ Краеобметочная лапка C
- ⑨ Лапка для подшивания краев G
- ⑩ Штопальная лапка P
- ⑪ Направляющая линейка для выстёгивания
- ⑫ Нож для распарывания шва/Петлерасширитель
- ⑬ Отвертка
- ⑭ Щетка для удаления пуха
- ⑮ Держатель для маленькой катушки
- ⑯ Подставка для катушки
- ⑰ Карта стежков
- ⑱ Держатель карты



РАЗДЕЛ II. ПОДГОТОВКА К РАБОТЕ

Подключение машины к сети питания

- ① Штекер педали
- ② Гнезда машины
- ③ Вилка кабеля питания
- ④ Выключатель питания
- ⑤ Штекер кабеля питания
- ⑥ Педаль

До подсоединения кабеля питания убедитесь в том, что значения напряжения и частоты, указанные на машине, соответствуют характеристикам сети питания.

1. Выключите выключатель питания ④.
2. Вставьте штекер педали ① и штекер кабеля питания в соответствующие гнезда машины ②.
3. Вставьте вилку кабеля питания ③ в розетку.
4. Включите машину выключателем питания ④.

Использование кнопки "Пуск/стоп"

Не подсоединяйте педаль.

При подключенной педали кнопка "Пуск/стоп" не используется.

Для обеспечения личной безопасности

* Во время работы внимательно следите за рабочей зоной. Не прикасайтесь ни к каким движущимся частям, таким как рычаг нитепротягивателя, маховик или игла.

* Всегда отключайте машину выключателем питания и вынимайте вилку из розетки:

- если вы оставляете машину без присмотра;
- при установке или снятии деталей;
- при чистке машины.

* Не кладите ничего на педаль.

Регулировка скорости шитья

Скорость шитья регулируется педалью.

Чем больше утопляет педаль, тем быстрее машина работает.

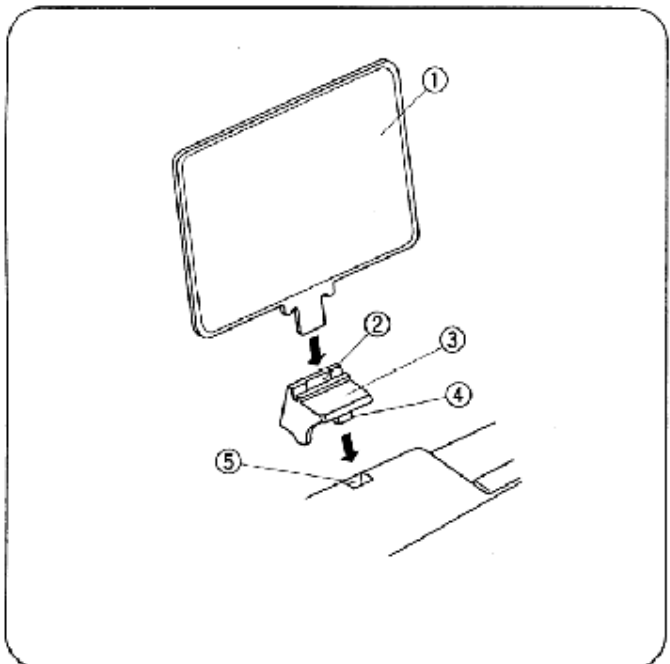
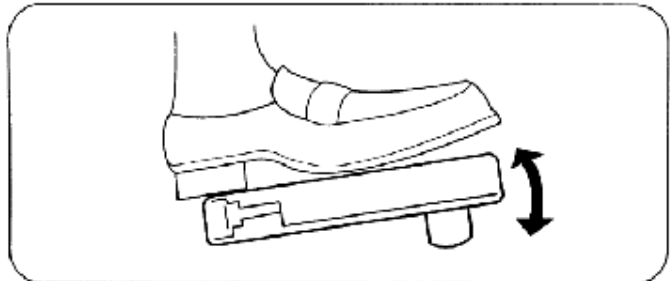
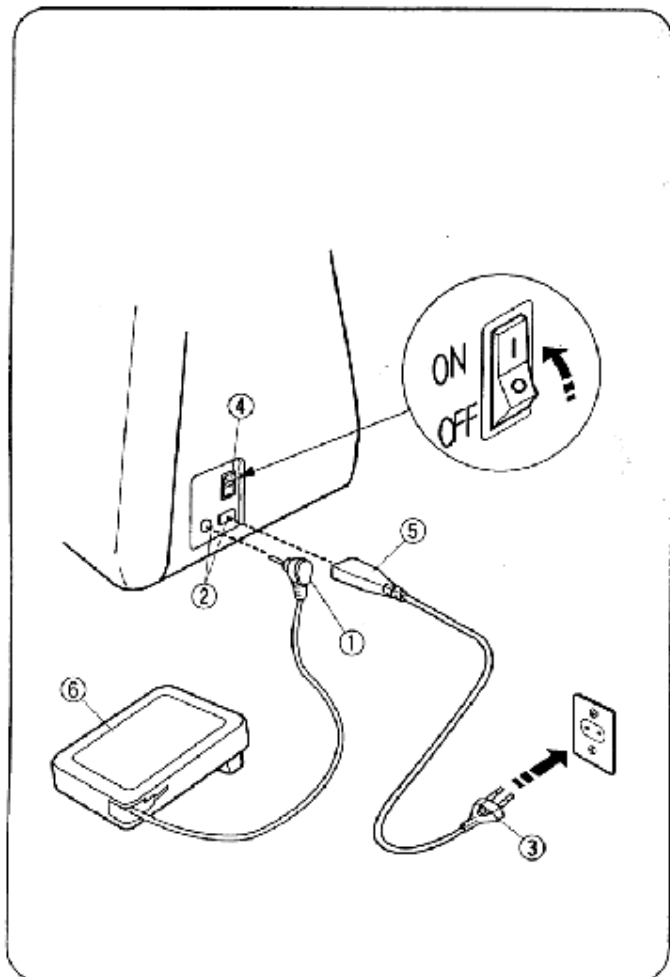
Карта стежков

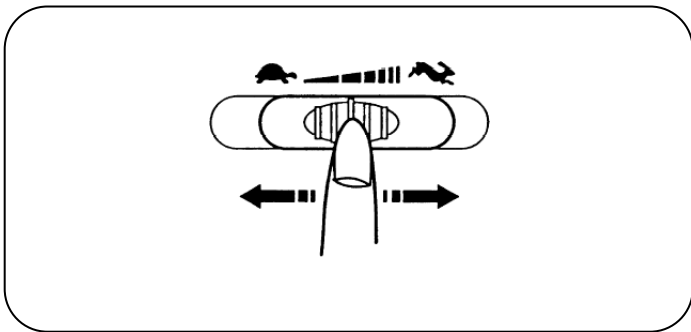
1. Вставьте штырек держателя карты в отверстие для дополнительного стержня для катушки ⑤.
2. Установите карту стежков ① в паз ② держателя карты ③.

- ① Карта стежков
- ② Паз
- ③ Держатель карты
- ④ Штырек
- ⑤ Отверстие для дополнительного стержня для катушки

До запуска швейной машины

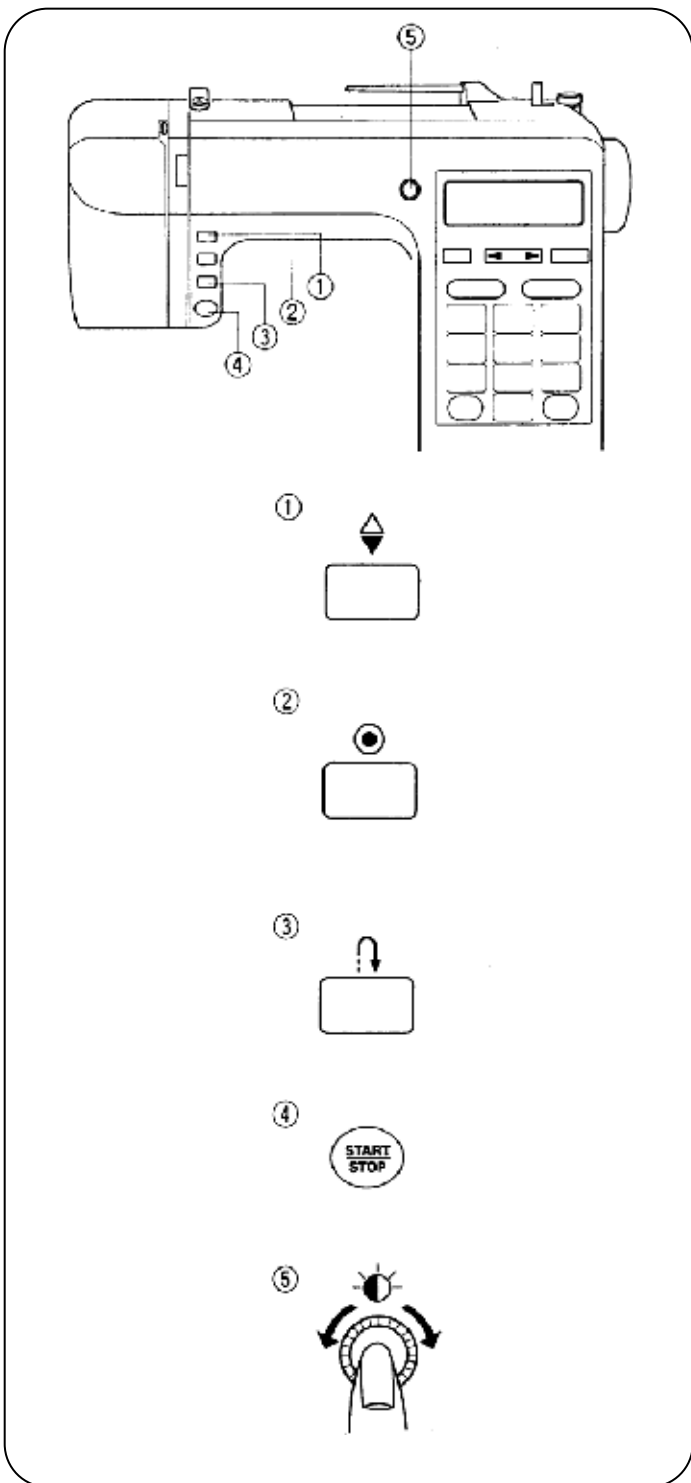
Перед первым запуском швейной машины поместите ненужный кусок ткани под прижимную лапку и запустите машину на несколько минут без нити. При выделении масла удалите его.





Регулятор скорости

Скорость шитья можно изменять регулятором скорости в зависимости от потребностей. Для увеличения скорости шитья переведите регулятор вправо, для уменьшения – влево.

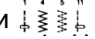


Рабочие кнопки


① Кнопка установки иглы в верхнее/нижнее положение

Данная кнопка предназначена для установки иглы в верхнее и нижнее положение после остановки машины.

② Кнопка автоматического закрепления

Если выполняются стежки , то, при нажатии на кнопку автоматического закрепления, машина незамедлительно выполняет закрепляющий стежок и автоматически останавливается. Для других стежков машина выполняет закрепляющие стежки по окончании текущей установки и автоматически останавливается.

③ Кнопка реверсивной строчки

При выполнении стежков , если нажать на кнопку реверсивной строчки, машина прокладывает строчку при обратном продвижении материала. При нажатии на кнопку реверсивной строчки при выполнении всех прочих стежков машина незамедлительно выполнит закрепляющие стежки и автоматически остановится.

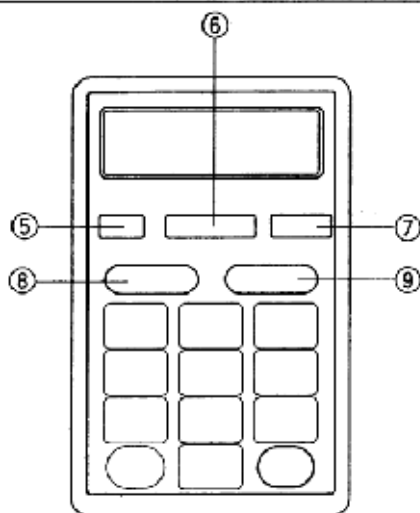
④ Кнопка "Пуск/стоп"

Данная кнопка предназначена для пуска и остановки машины и обеспечивает возможность работы без педали. Первые несколько стежков машина выполняет медленно, а затем переходит на скорость, установленную регулятором скорости.

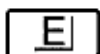
⑤ Диск регулировки четкости изображения на экране

Используется для настройки четкости жидкокристаллического дисплея. Если после включения машины экран остается белым, настройте этим диском яркость изображения.

Функциональные кнопки



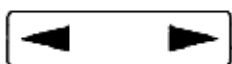
⑤



⑤ Кнопка увеличения длины стежка

Данной кнопкой можно увеличить длину стежков 23÷29 до пяти раз от их номинальной длины.

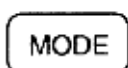
⑥



⑥ Стрелки курсора

Данные кнопки используются для проверки и исправления установок строчки до начала работы. При редактировании эти кнопки применяются для выбора положения редактирования.

⑦



⑦ Кнопка выбора режима

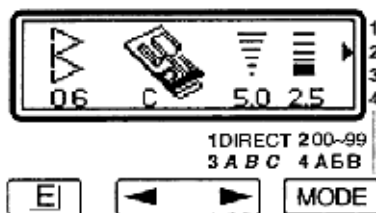
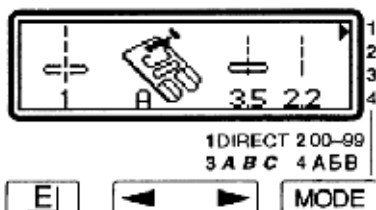
После включения машины выключателем питания автоматически устанавливается прямая строчка. Данная кнопка предназначена для изменения режима работы.

Режим 1: Прямая строчка.

Режим 2: Дополнительные строчки и декоративные строчки.

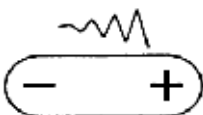
Режим 3: Выбор номера и прописной печатной буквы.

Режим 4: Выбор кириллицы.



* Экранный треугольник (▶) указывает на номер выбранного режима.

⑧



⑧ Кнопка регулировки ширины стежка

Для изменения ширины стежка используются кнопки "+" и "-".

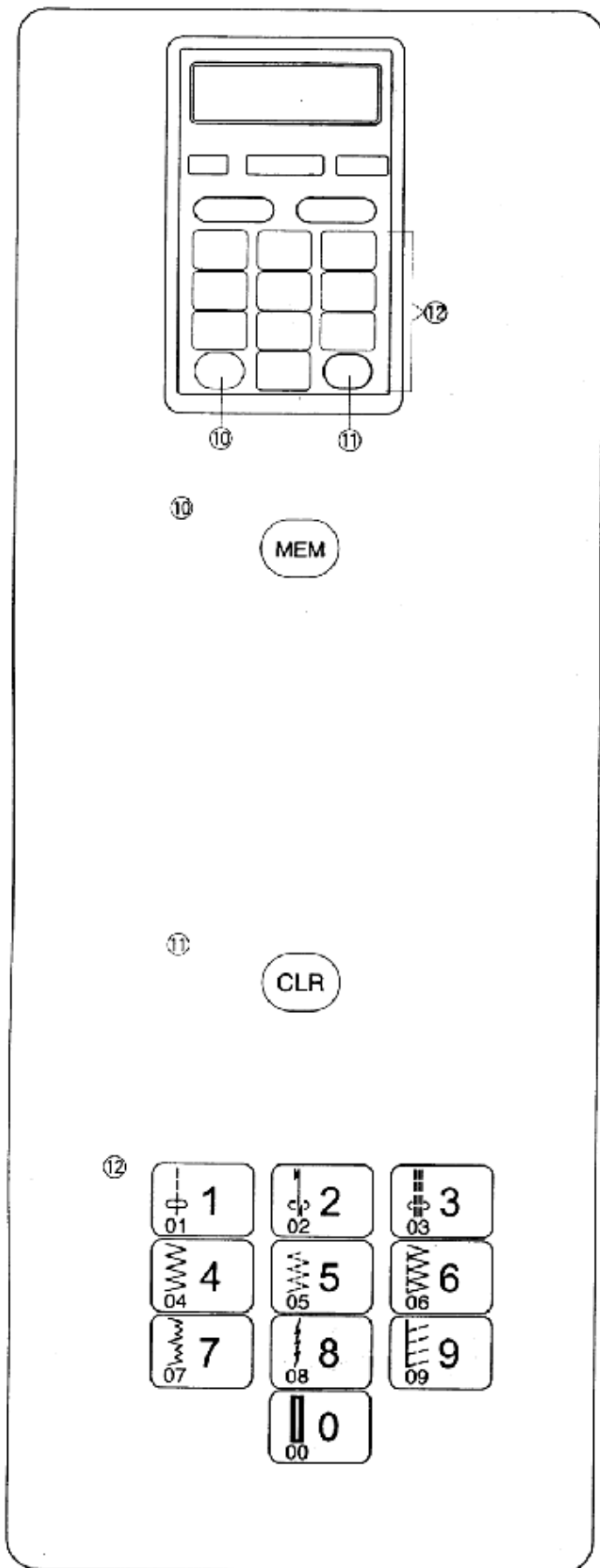
⑨



⑨ Кнопка регулировки длины стежка

Для изменения длины стежка используются кнопки "+" и "-".

Функциональные кнопки (продолжение)



⑩ Кнопка памяти

Данной кнопкой выполняется запись в память выбранных вами установок. Выберите установки строки и нажмите на эту кнопку. (Можно записать в память машины до 50 программ.)

* Нельзя записать в память машины следующую последовательность строчек.



* В режиме 1 программы строчки в память машины записать нельзя.

Запись программ строчек можно производить при использовании режимов 2, 3 или 4.

⑪ Кнопка очистки памяти

Данная кнопка предназначена для очистки неверно записанной в память машины программы, работает подобно клавише возврата на одну позицию назад (backspace).

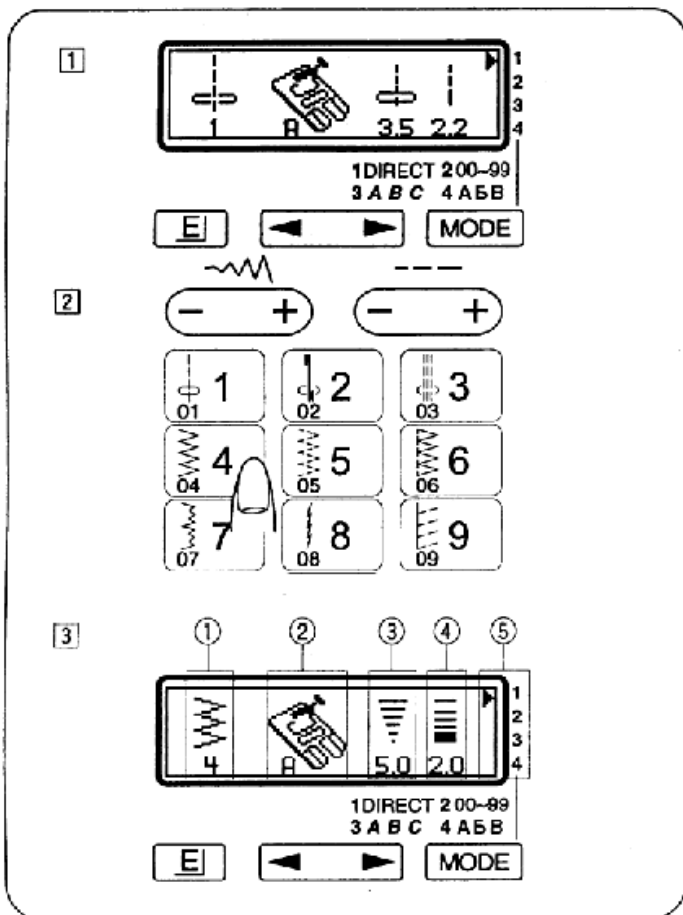
⑫ Функциональная сенсорная панель

• Прямая установка программы

В режиме 1 (прямой выбор программы) можно выбрать программу строчки с 00 по 09.

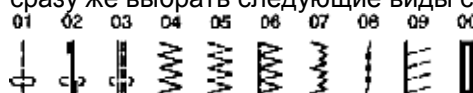
• Цифровые кнопки

В режимах 2, 3 и 4 для установки желаемой программы строчки введите число из 2 цифр.



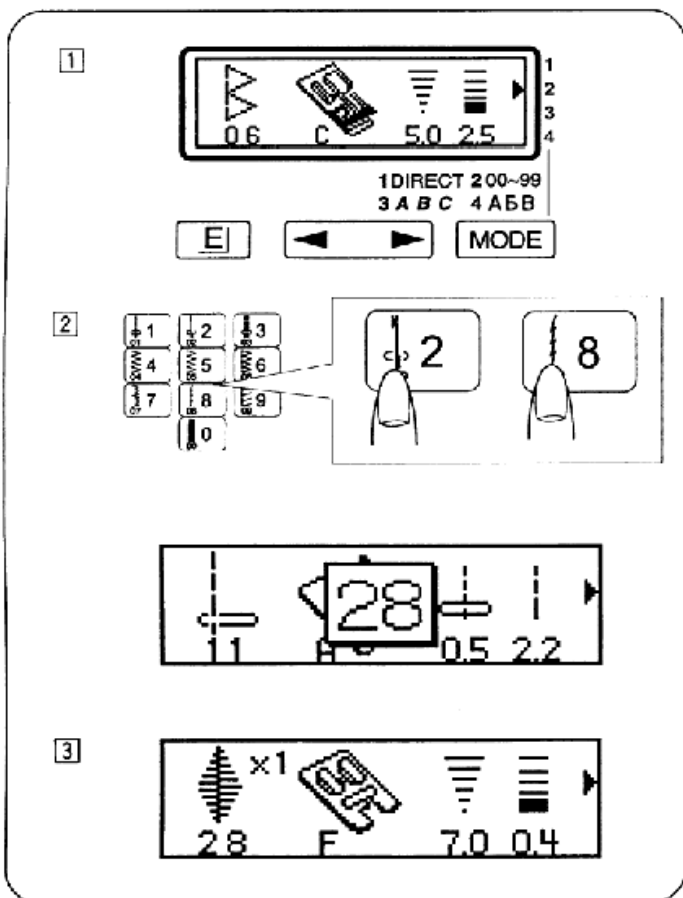
Выбор вида строчки и показания на экране

Соответствующими программными кнопками можно сразу же выбрать следующие виды строчки.



- 1 При включении машины выключателем питания автоматически устанавливается режим 1.
- 2 Нажмите на кнопку выбора вида строчки 4.
- 3 На дисплей выводится следующая информация:

- | | |
|--|-----|
| ① Вид строчки: | 04 |
| ② Прижимная лапка: Лапка для строчки зигзагом: A | |
| ③ Ширина стежка: | 5,0 |
| ④ Длина стежка: | 2,0 |
| ⑤ Режим: | 1 |



Выбор вида строчки цифровыми кнопками

Виды строчки можно выбирать также цифровыми кнопками. Данная функция не используется в режиме прямого выбора вида строчки (режим 1).

Пример: вид строчки 28.

- 1 Выберите режим 2 (режим выбора дополнительных и декоративных строчек).
- 2 Наберите число цифровыми кнопками на функциональной сенсорной панели.
Пример: Вид строчки 28 – см. рисунок.
- 3 Вид строчки 28 установлен.

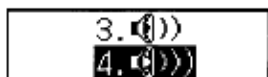
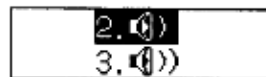
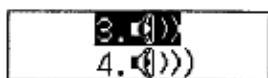
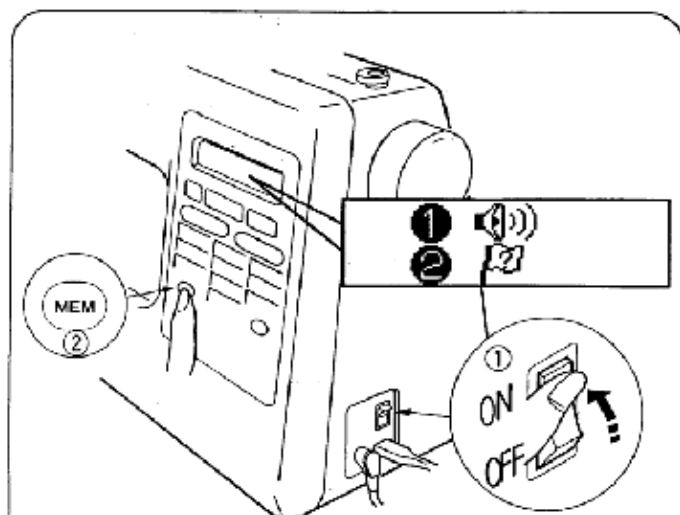
Режим установки

Можно изменять громкость звукового сигнала и язык сообщений на жидкокристаллическом дисплее.

Удерживая кнопку памяти ②, включить машину выключателем питания ①.

Для включения режима установки звукового сигнала нажмите на кнопку "1".

Для включения режима выбора языка нажмите на кнопку "2".



Настройка громкости звукового сигнала

Для установки громкости звукового сигнала нажмите и удерживайте кнопку ◀ ▶.

Чем больше значение, тем громче звуковой сигнал. Значение "1" – без звука.

Для записи установки нажмите на кнопку памяти ②.

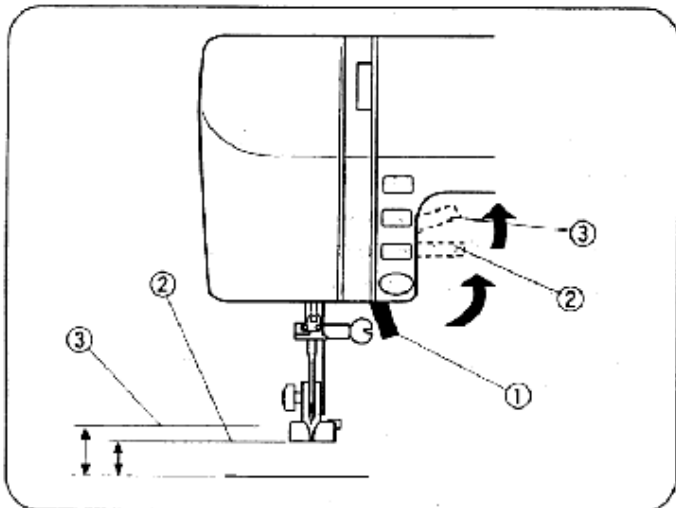
Выбор языка

Можно выбрать один из следующих 9 языков.

Нажмите и удерживайте кнопку ◀ ▶ до установки желаемого языка.

- ① Английский
- ② Французский
- ③ Испанский
- ④ Немецкий
- ⑤ Голландский
- ⑥ Итальянский
- ⑦ Шведский
- ⑧ Русский
- ⑨ Финский

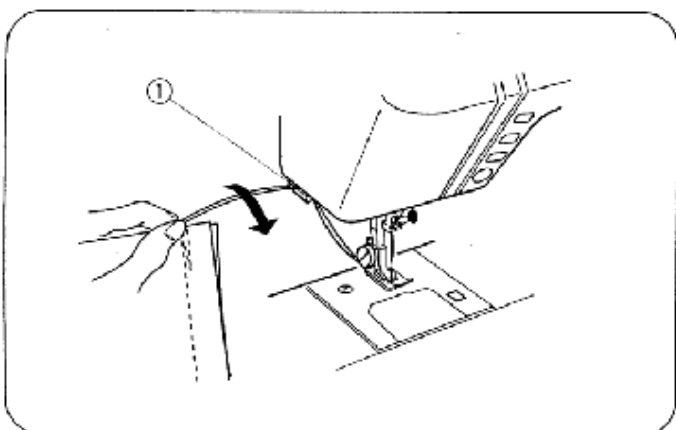
Для записи установки нажмите на кнопку памяти ②.



Рычаг подъема прижимной лапки

- ① Рычаг подъема прижимной лапки
- ② Нормальное верхнее положение
- ③ Крайнее верхнее положение

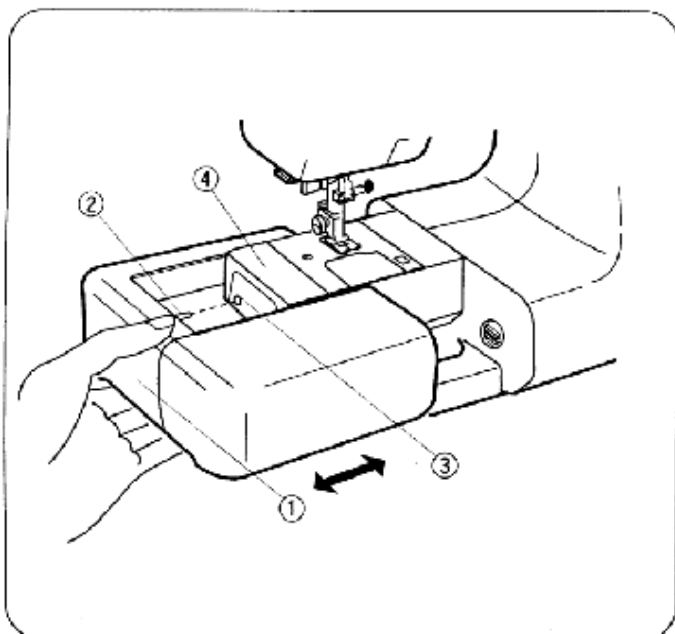
Рычаг подъема прижимной лапки ① предназначен для подъема и опускания прижимной лапки. Для облегчения замены подъемной лапки или заправки толстой ткани под лапку этим рычагом можно поднять ее примерно на 1/4" (0,6 см) выше нормального верхнего положения ②.



Нитеобрезатель

- ① Нитеобрезатель

Вам не нужны ножницы, чтобы обрезать нить по завершении строчки. Это легко можно сделать специальным приспособлением для отрезки нити.



Съемная платформа

• Снятие платформы

При необходимости выполнения строчки манжет и рукавов снимите полку с машины, как показано на рисунке.

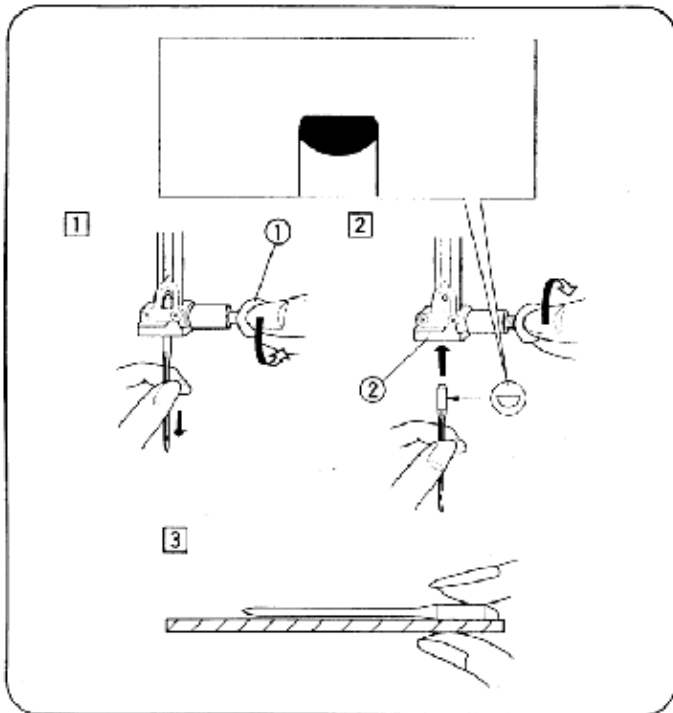
• Установка платформы

Установите съемную платформу ① и вставьте штифт ② в отверстие ③ так, чтобы полка ① защелкнулась на машине.

- ① Съемная платформа
- ② Штифт
- ③ Отверстие
- ④ Рукавная платформа

• Коробка для принадлежностей

В коробке удобно располагаются приспособления для шитья.



Замена иглы

① Винт иглодержателя

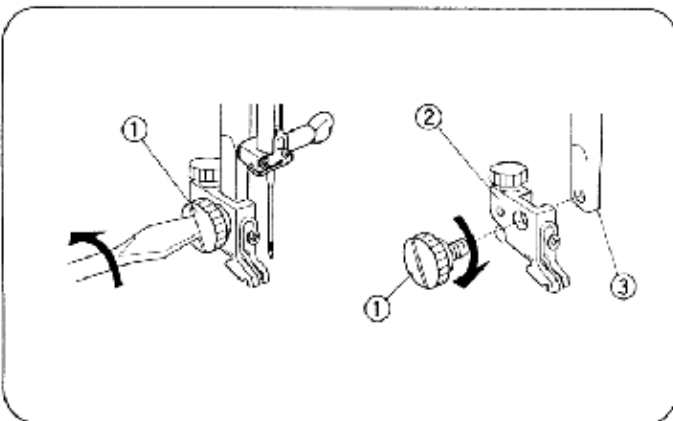
② Иголдержатель

1 Отключите машину выключателем питания.

Поднимите иглу в крайнее верхнее положение поворотом маховика против часовой стрелки и опустите прижимную лапку. Ослабьте винт иглодержателя ①, повернув его против часовой стрелки. Извлеките иглу из иглодержателя ②.

2 Установите новую иглу в иглодержатель ② до упора плоской стороной назад. Крепко затяните винт иглодержателя ① по часовой стрелке.

3 Для проверки качества иглы положите ее плоской стороной на любую плоскую поверхность (игольную пластину, стекло и т.д.). Зазора между иглой и плоской поверхностью быть не должно. Никогда не пользуйтесь погнутой или тупой иглой. Использование поврежденной иглы может приводить к постоянным затяжкам и спускам петель на трикотажных тканях, тонком шелке и тканях, подобных шелку, а также к поломке иглы и шпуледержателя.



Снятие и установка держателя лапки

① Винт с рифленой головкой

② Держатель лапки

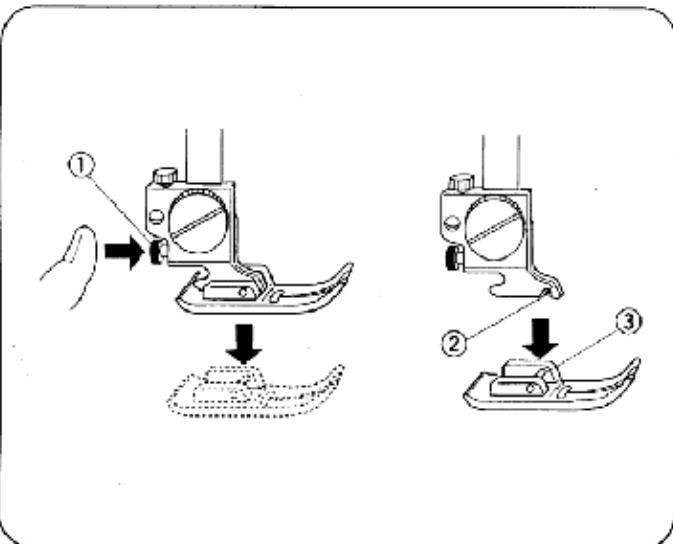
③ Шток прижимной лапки

• Снятие

Отверните винт с рифленой головкой ① отверткой против часовой стрелки.

• Установка

Совместите отверстие в держателе лапки ② с резьбовым отверстием в штоке прижимной лапки ③. Вставьте винт с рифленой головкой ① в отверстие. Затяните отверткой винт ① по часовой стрелке.



Замена прижимной лапки

① Кнопка с фиксацией (красного цвета)

② Паз

③ Штифт

• Снятие

Поднимите иглу в крайнее верхнее положение поворотом маховика против часовой стрелки. Поднимите прижимную лапку и нажмите на красную кнопку ① с задней стороны держателя лапки.

• Установка

Установите новую прижимную лапку так, чтобы штифт ③ на лапке был прямо под пазом ② на держателе лапки. Опустите шток прижимной лапки для фиксации лапки.

Типы прижимных лапок

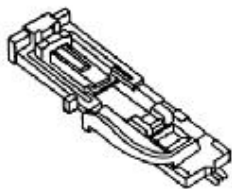
A:



- **Лапка "зигзаг" (A)**

Данная лапка используется, как для прямой строчки, так и для строчки зигзагом.

R:



- **Автоматическая петельная лапка (R)**

Данная лапка используется для автоматического выполнения петли за одну операцию. Просто поместите пуговицу на направляющую этой лапки и нажмите на педаль. Машина выполнит петлю точно такой же длины, что и пуговица.

E:



- **Лапка для пришивания застежек-молний (E)**

С помощью данной лапки застежка-молния пришивается с обеих сторон. Края лапки направляют застежку-молнию и обеспечивают выполнение шва по прямой.

G:



- **Лапка для подшивания краев (G)**

Данная лапка предназначена для подшивания краев с изнаночной стороны. Направляющая лапки обеспечивает подачу ткани и строчку прямого, почти невидимого подшивочного шва.

F:



- **Лапка для вышивания гладью (F)**

Данная лапка применяется для вышивания гладью и контурного пристрачивания аппликаций.

C:



- **Краеобметочная лапка (C)**

Данная лапка специально предназначена для обметки края ткани и шитья встык. Небольшая щетка и проволочные направляющие направляют ткань, удерживают необработанный край на месте и предотвращают стягивание строчки, в особенности при прошивании трикотажных тканей.

P:



- **Штопальная лапка (P)**

Это специальная лапка для сметывания. Она удерживает ткань при выполнении стежка, синхронизируя его с движением штока иглодержателя. Данную лапку можно использовать также для вышивания вручную или выстегивания.



- **Направляющая линейка для выстегивания**

Эта деталь помогает выполнять прямую строчку при простёгивании.

Тип ткани		Нить	Игла
Легкая	Батист Жоржет Трико Шерсть Полиэстер	Шелк №80-100 Хлопок №80-100 Синтетика №80-100	№9/65-11/75
	Хлопок Полиэстер Тонкое джерси Шерсть	Шелк №50 Хлопок №60-80 Синтетика №50-80 Хлопок №50	№11/75-14/90 №14/90
Тяжелая	Джинсовая ткань Джерси Пальтовая ткань Материал для выстав- кивания	Шелк №50 Хлопок №40-50 Синтетика №40-50 Шелк №30 Хлопок №50	№14/90-16/ 100 №16/100

Выбор нити и иглы

Для обычно шитья используется игла номер 11/75 или 14/90. Тонкие нить и игла применяются для шитья легких тканей, чтобы не повредить ткань. Для тяжелых тканей требуется достаточно большая игла, чтобы игольная нить не перетиралась.

Всегда проверяйте иглу на небольшом куске ткани, которая будет использоваться при шитье.

Обычно используется одна и та же игольная нить и нить на катушке.

Для шитья эластичных, очень тонких натуральных тканей и синтетики используйте иглу с вороненым концом, которая эффективно предотвращает пропуск стежков.

Намотка шпульки

• Извлечение шпульки

- ① Кнопка разблокировки крышки челнока.
- ② Крышка челнока.

Осторожно переместите кнопку разблокировки крышки челнока ① вправо и снимите крышку ②. Извлеките шпульку.

• Горизонтальный стержень для катушки

- ① Стержень для катушки
- ② Держатель большой катушки
- ③ Держатель малой катушки
- ④ Подставка для катушки

Приподнимите стержень для катушки ①. Установите катушку с нитками на штифт, выпустив нить так, как показано на рисунке.

Установите держатель большой катушки ② и прижмите его к катушке с нитками.

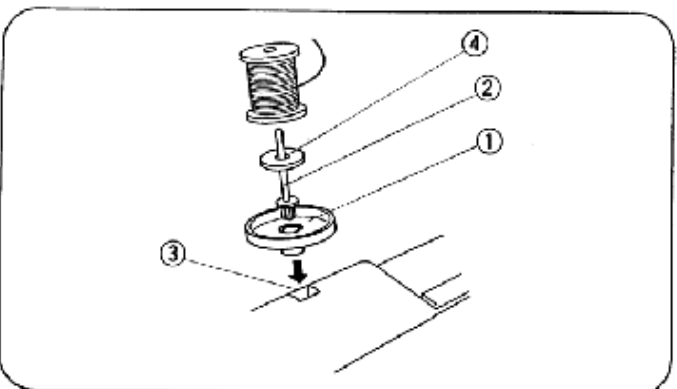
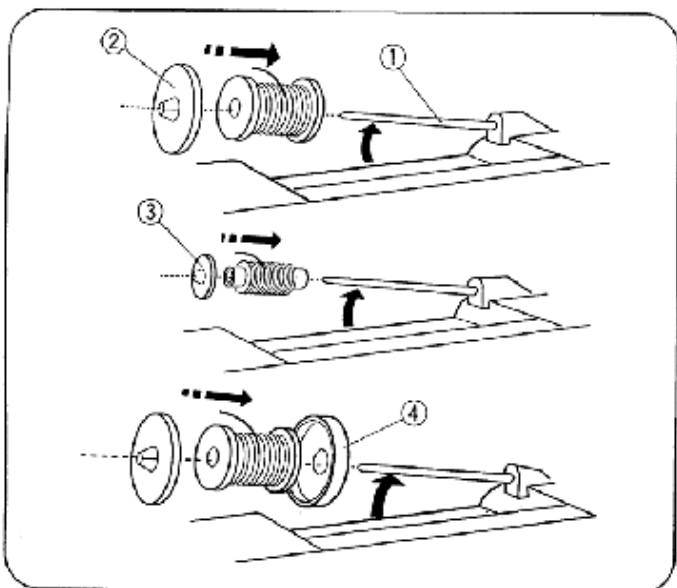
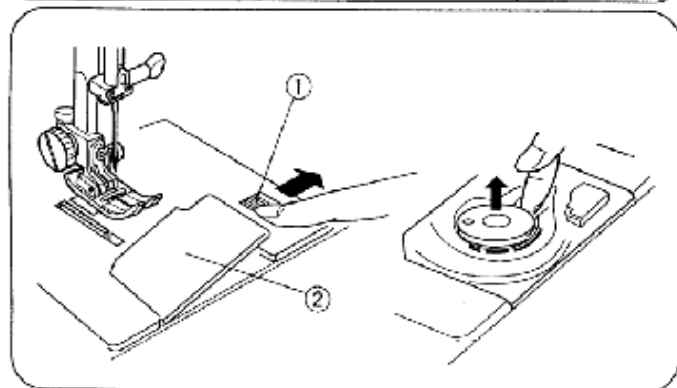
Держатель малой катушки ③ используется с узкими или небольшими катушками с нитками.

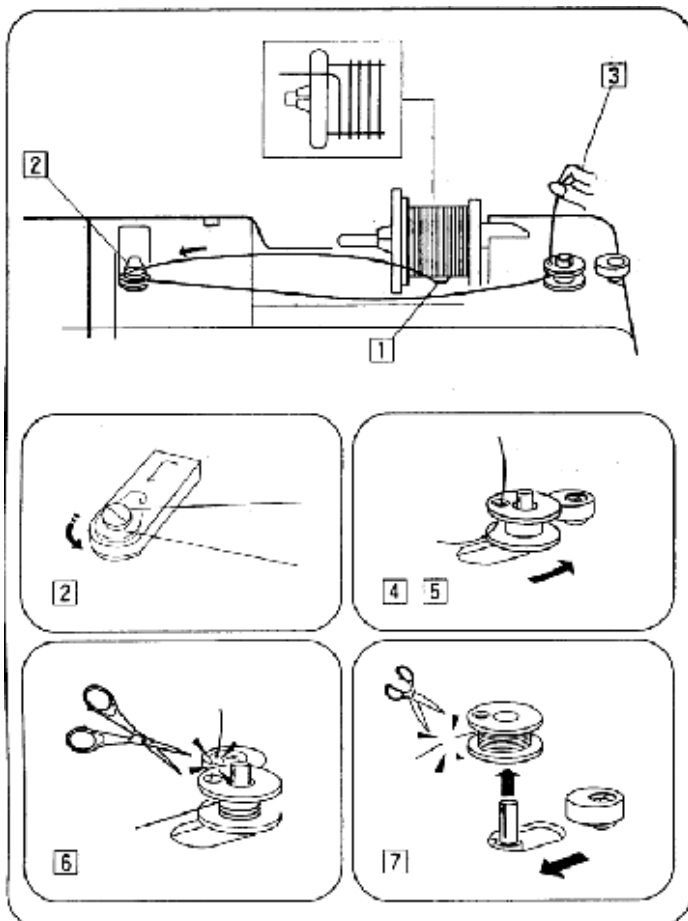
Если нить запутывается вокруг штифта катушки, используйте подставку для катушки ④.

• Дополнительный стержень для катушки

- ① Подставка для катушки
- ② Дополнительный стержень для катушки
- ③ Отверстие для дополнительного стержня для катушки
- ④ Войлочная прокладка для катушки

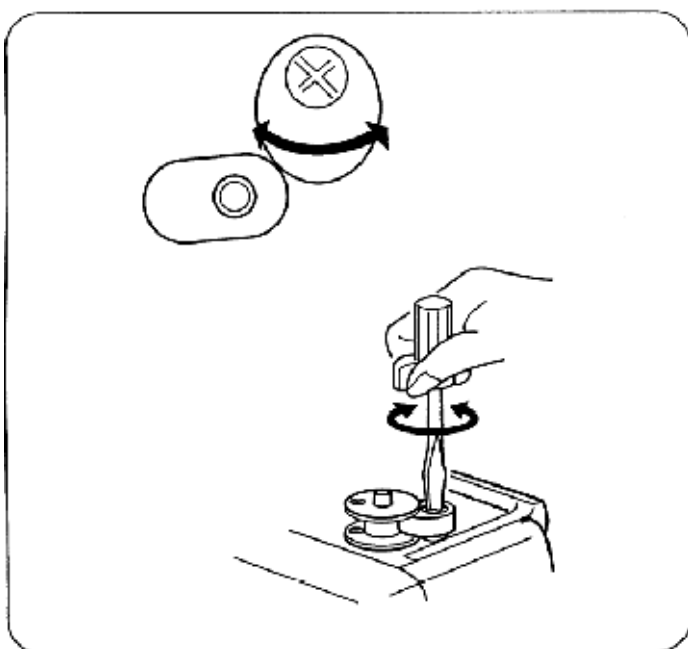
Дополнительный стержень ② предназначен для намотки шпульки без вынимания нити из машины и для шитья двумя иглами. Установите подставку для катушки ① под дополнительный стержень для катушки ②. Вставьте дополнительный стержень для катушки ② в отверстие ③. Установите прокладку ④ и катушку на стержень .





• Намотка шпульки

- 1 Вытяните нить с катушки.
- 2 Протяните нить вокруг направляющей.
- 3 Пропустите нить через отверстие в шпульку изнутри наружу.
- 4 И Put the bobbin on the bobbin winder spindle.
- 5 Переместите шпульку вправо.
- 6 Удерживая свободный конец нити, нажмите на педаль. Остановите машину после намотки нескольких слоев нити и отрежьте нить у самого отверстия шпульки.
- 7 Еще раз нажмите на педаль. После полной намотки нити на шпульку она останавливается автоматически. Возвратите устройство намотки шпульки в исходное положение, переместив штифт влево, и отрежьте нить, как показано на рисунке.



ПРИМЕЧАНИЕ:

Положение фиксатора устройства намотки шпульки регулируется в зависимости от требуемого объема нити на шпулке (пример: половина или полный объем). Отверткой ослабьте винт на один оборот или менее, так чтобы можно было отрегулировать положение фиксатора устройства намотки шпульки. Не выкручивайте винт полностью. После установки фиксатора устройства намотки шпульки в требуемое положение затяните винт.

• Установка шпульки

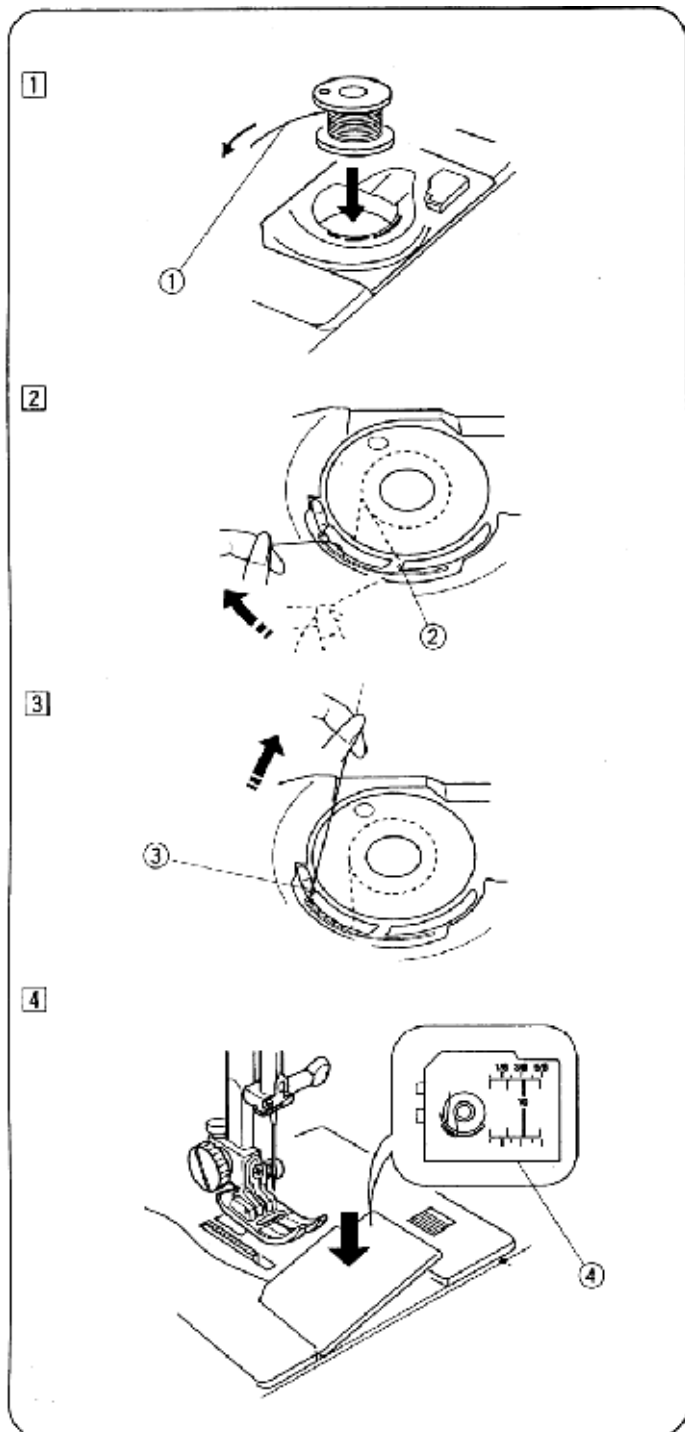
- ① Конец нити
- ② Прорезь
- ③ Прорезь
- ④ Схема заправки нити

1 Поместите шпульку в шпуледержатель так, чтобы нить выходила против часовой стрелки.

2 Заведите нить в первую прорезь ② с передней стороны шпуледержателя. Потяните нить влево, пропуская ее между плашками пружины натяжения.

3 Продолжите без напряжения протягивать нить, пока она не войдет во вторую прорезь ③. Вытяните нить наружу примерно на 6" (15 см).

4 Поставьте на место крышку челнока. Проверьте заправку нити по схеме ④, изображенной на крышке челнока.



Заправка нити в машину

• Заправка нити в машину

① Кнопка установки иглы в верхнее/нижнее положение

② Катушка

* Поднимите рычаг нитепротягивателя в крайнее верхнее положение.

* Поднимите рычаг подъема прижимной лапки.

* Установите катушку на штифт. При этом нить должна сходиться с катушки так, как показано на рисунке.

1 Завести конец нити вокруг направляющей верхней нити.

2 Придерживая нить на катушке ②, завести конец нити вниз вокруг держателя стопорной пружины.

3 Протянуть нить внастяжку вверх справа налево по нитепротягивателю и затем вниз в ушко нитепротягивателя.

4 Пропустите нить по направляющей нижней нити. Заведите нить за направляющую на игловодителе слева.

5 Вденьте нить в иглу спереди назад или воспользуйтесь для этого нитевдевателем.

Нитевдеватель

① Ручка

② Крючок

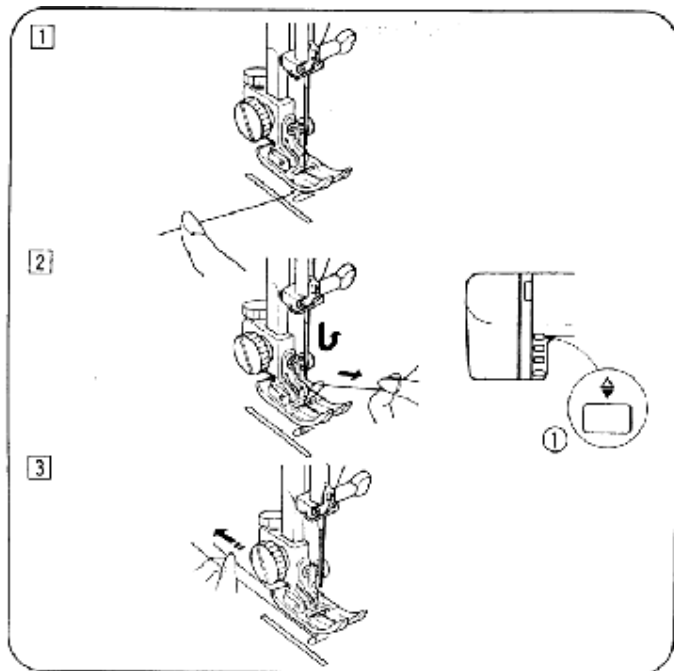
③ Направляющая

1 Опустите прижимную лапку. Поднимите иглу в крайнее верхнее положение. Потяните вниз за ручку ① до конца.

2 Поверните ручку ① по стрелке, указанной на рисунке, затем переместите крючок в ушко иглы. Крючок ② выходит за ушком иглы. Внимательно следя за кончиком иглы, заведите нить в направляющую ③ и протяните ее под крючок ②.

3 Поверните ручку ① по стрелке, указанной на рисунке, вытянув петлю нити из иглы.

4 Протяните нить через ушко иглы.



Заправка нити шпульки

- 1 Поднимите прижимную лапку. Слегка придерживайте игольную нить левой рукой.
- 2 Дважды нажмите на кнопку верхнего/нижнего положения иглы ① для того, чтобы опустить и поднять иглу для зацепления нити шпульки.
- ① Кнопка верхнего/нижнего положения иглы
- 3 Протяните обе нити на 10-15 см вниз и за прижимную лапку.

Регулировка натяжения игольной нити для прямой строчки

• Правильное натяжение

- ① Игольная нить (верхняя)
- ② Шпульная нить (нижняя)
- ③ Ослабить
- ④ Подтянуть

При идеальном стежке прямой строчки нити скрепляются между двумя слоями ткани, как показано на рисунке (увеличено для детального рассмотрения).

Если посмотреть на верх и низ шва, можно заметить, что стежки прострочены равномерно.

При регулировке натяжения игольной нити, чем больше число, тем больше натяжение верхней нити.

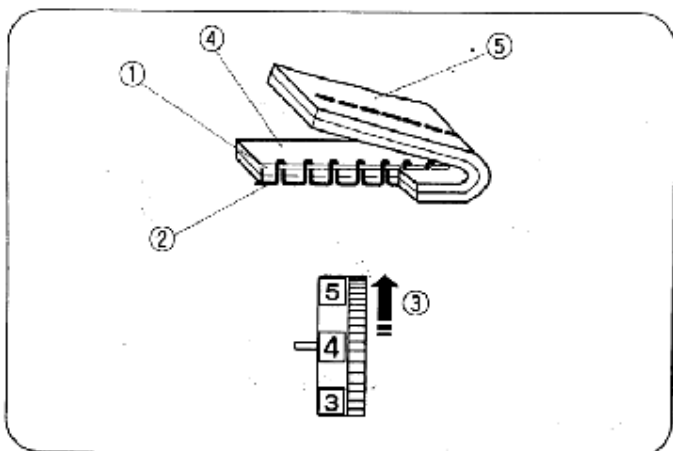
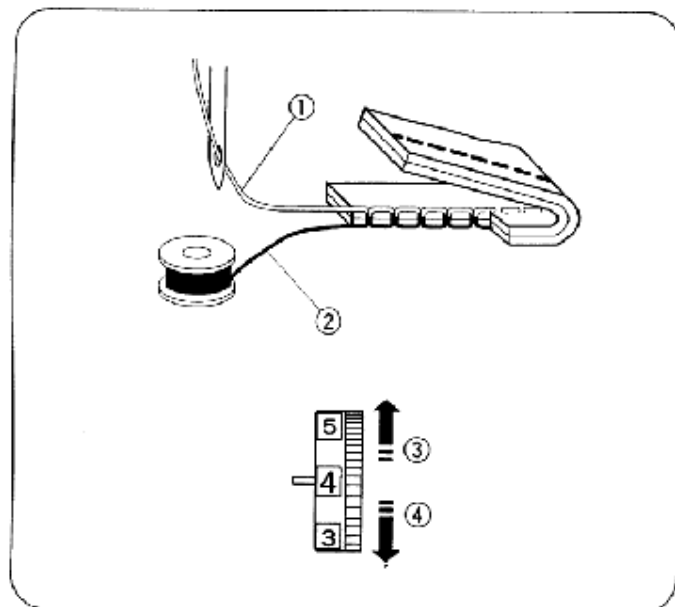
Результаты зависят от:

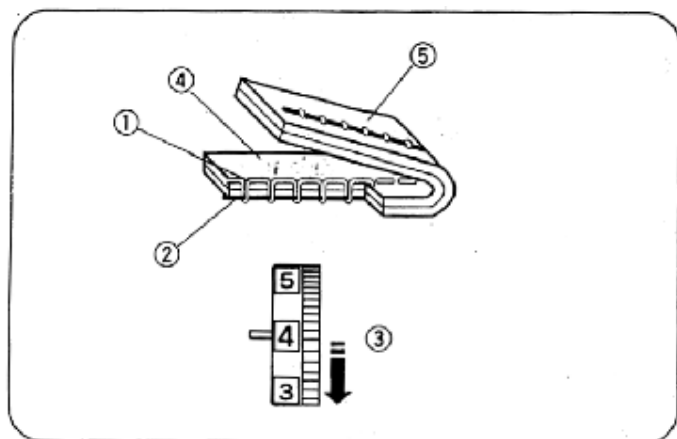
- жесткости и толщины ткани
- количества слоев ткани
- типа стежка

• Слишком сильное натяжение

- ① Игольная нить (верхняя)
- ② Шпульная нить (нижняя)
- ③ Ослабить натяжение
- ④ Лицевая (верхняя) сторона ткани
- ⑤ Изнаночная (обратная) сторона ткани

Если игольная нить натянута слишком сильно, шпульная нить подтягивается вверх и оказывается на лицевой стороне ткани. Чтобы уменьшить натяжение игольной нити, установите диск на меньшее значение натяжения.





- **Слишком слабое натяжение**
- ① Игольная нить (верхняя)
- ② Шпульная нить (нижняя)
- ③ Увеличить натяжение
- ④ Лицевая (верхняя) сторона ткани
- ⑤ Изнаночная (обратная) сторона ткани

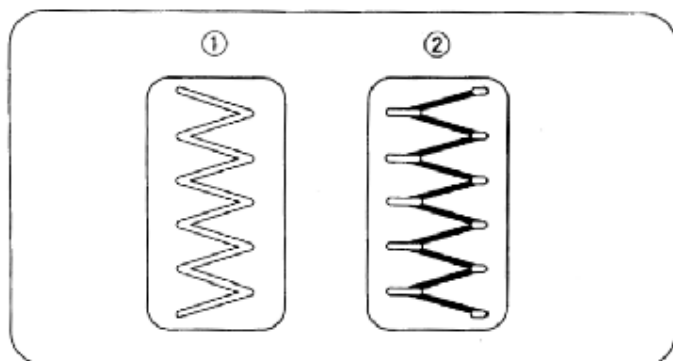
Если игольная нить натянута слишком слабо, игольная нить делает петли на изнаночной стороне ткани. Чтобы увеличить натяжение игольной нити, установите диск на большее значение натяжения.

Регулировка натяжения игольной нити для строчки зигзагом

При идеальной строчке стежком зигзагом шпульную нить не видно на лицевой (верхней) стороне ткани, а игольную нить едва заметно на изнаночной (нижней) стороне ткани.

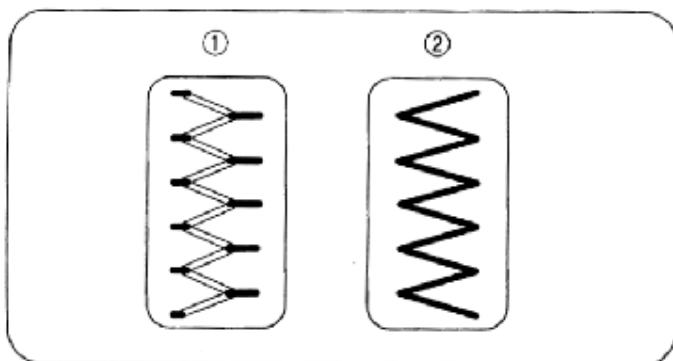
Вид правильной строчки см. на рисунках.

Для того, чтобы строчка имела надлежащий вид, при необходимости отрегулируйте натяжение игольной нити.



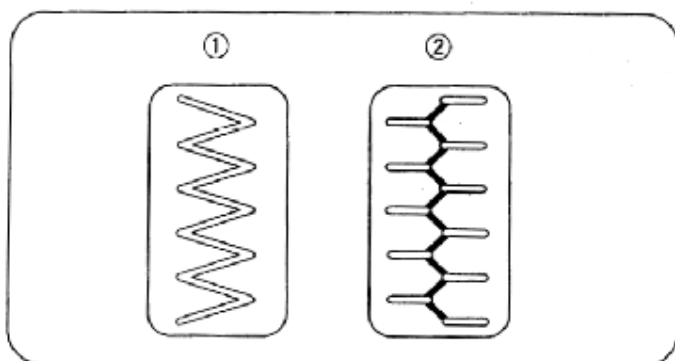
- **Правильное натяжение**
- ① Лицевая (верхняя) сторона ткани
- ② Изнаночная (обратная) сторона ткани

Необходимо максимально уменьшить натяжение игольной нити, видимой на изнаночной (нижней) стороне ткани, без излишнего сморщивания или выхода шпульной нити на лицевую (верхнюю) сторону ткани. Результаты зависят от ткани, нити и условий шитья.



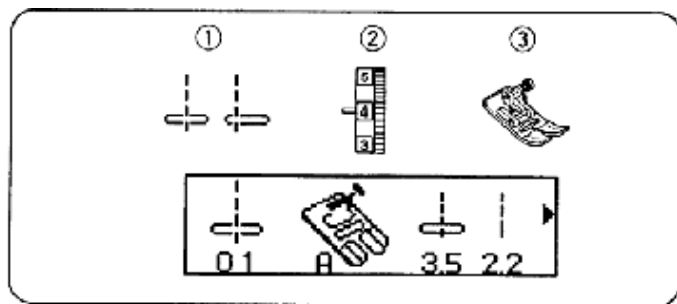
- **Слишком сильное натяжение**
- ① Лицевая (верхняя) сторона ткани
- ② Изнаночная (обратная) сторона ткани

Каждый стежок зигзагом стягивается с соседним стежком по углам на лицевой (верхней) стороне ткани.



- **Слишком слабое натяжение**
- ① Лицевая (верхняя) сторона ткани
- ② Изнаночная (обратная) сторона ткани

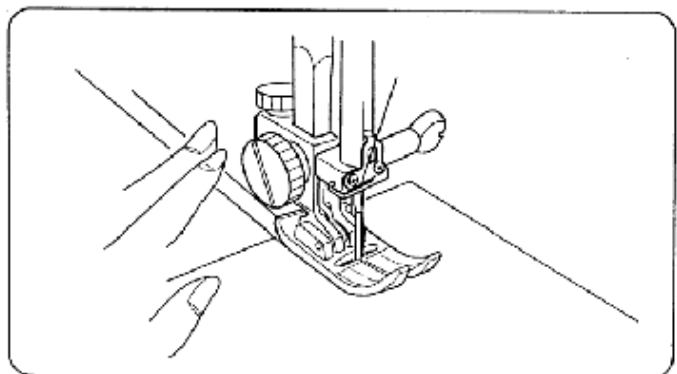
Каждый стежок зигзагом стягивается с соседним стежком по углам на изнаночной (нижней) стороне ткани.



РАЗДЕЛ III. ОСНОВНОЕ ШИТЬЕ

Строчка прямым стежком

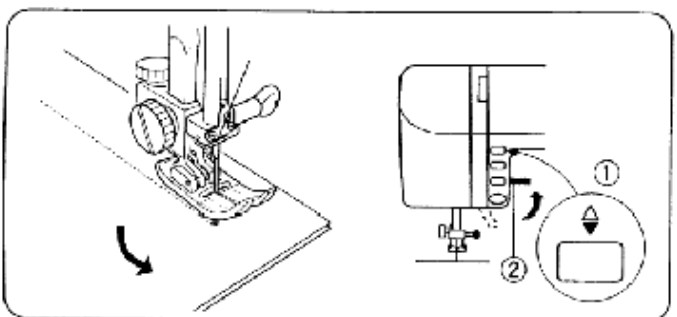
- ① Вид стежка: 01 или 11
- ② Натяжение игольной нити: 2 ÷ 6
- ③ Прижимная лапка: Зигзаг: А



• Шитье

Поднимите прижимную лапку и поместите ткань рядом с направляющей линией шва на игольной пластине (наиболее распространенное расстояние 1,6 см). Опустите иглу в точку, с которой вы хотите начать строчку и вытяните нити назад. Нажмите на педаль. Спокойно направляйте ткань по направляющей линии шва, так чтобы ткань продвигалась сама.

ВНИМАНИЕ: Убирайте пальцы от прижимной лапки при направлении ткани, иначе винт иглодержателя может ударить по пальцам и травмировать их.



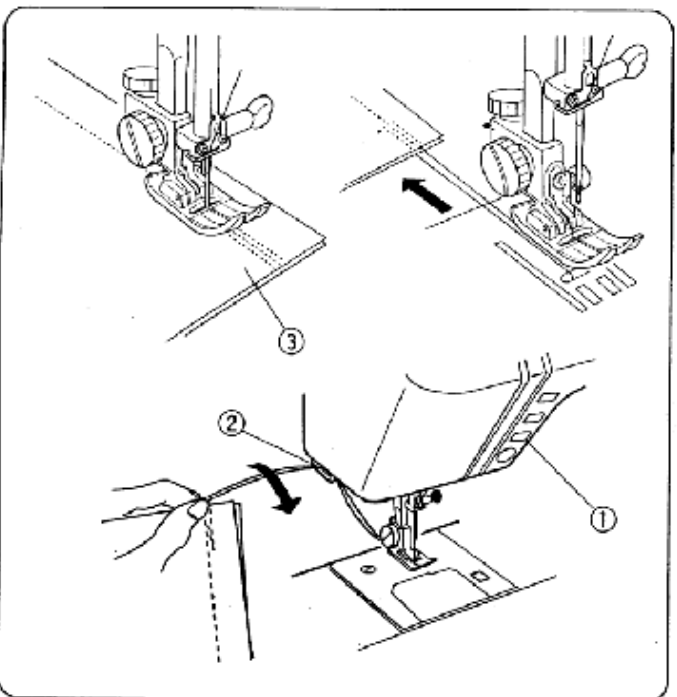
• Изменение направления шитья

Остановите машину и опустите иглу в ткань кнопкой верхнего/нижнего положения иглы.

Поднимите прижимную лапку.

Поверните ткань вокруг иглы для изменения направления строчки. Опустите прижимную лапку.

- ① Кнопка верхнего/нижнего положения иглы
- ② Рычаг подъема прижимной лапки



• Окончание шитья

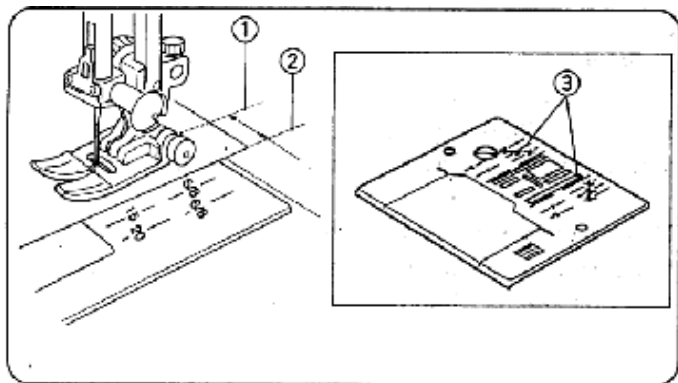
- ① Кнопка реверсивной строчки
- ② Устройство отрезания нити
- ③ Ткань

Для скрепления концов шва нажмите на кнопку реверсивной строчки и выполните несколько обратных стежков. Поднимите прижимную лапку. Уберите ткань, протяните нити назад и отрежьте их устройством для отрезания нити. Длина отрезаемой нити достаточна для того, чтобы начать следующий шов.

— При выборе типа стежка 02 (↕) в начале шва автоматически выполняются обратные стежки, затем строчка продолжается вперед.

При подходе к краю ткани нажмите один раз на кнопку реверсивной строчки.

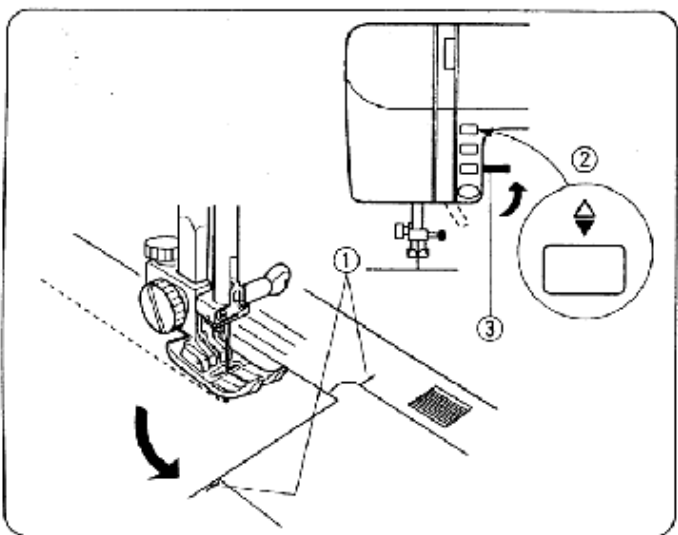
Машина выполняет четыре обратных стежка и останавливается.



Использование направляющих на игольной пластине

- ① Положение опускания иглы
- ② Край ткани
- ③ Направляющие

Направляющие шва выгравированы на игольной пластине, чтобы облегчить вам измерение ширины шва. Числа на игольной пластине указывает расстояние от центра иглы до края ткани. Расстояние между линиями составляет 0,3 см, и они нанесены на отметках 3/8", 4/8", 5/8" и 6/8". Линии в миллиметрах находятся на расстоянии 5 мм одна от другой. Они выгравированы на отметках 10 мм, 15 мм и 20 мм.

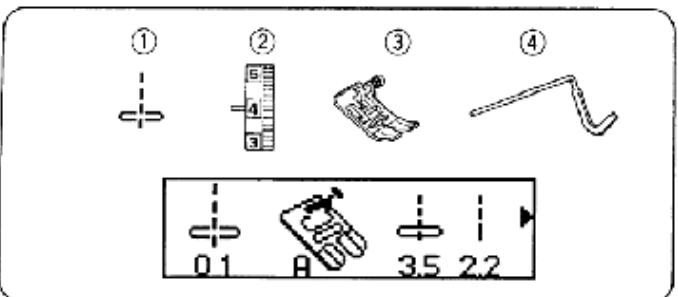


Поворот на прямой угол

- ① Угловая направляющая
- ② Кнопка верхнего/нижнего положения иглы
- ③ Рычаг подъема прижимной лапки

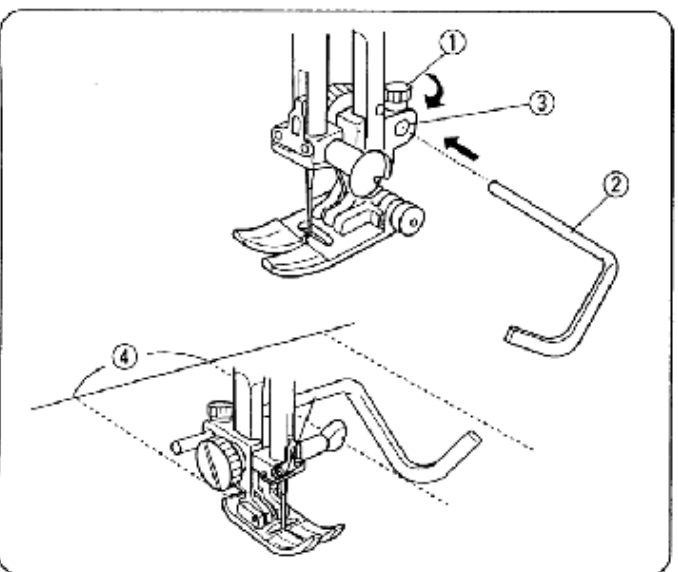
При выполнении строчки по краю ткани по направляющей шва 5/8", для поворота на прямой угол так, чтобы строчка продолжалась на том же самом расстоянии от края, необходимо:

1. Остановить строчку, когда передний край ткани доходит до линий угловых направляющих ①.
2. Опустить иглу кнопкой верхнего/нижнего положения иглы ②.
3. Поднять рычаг подъема прижимной лапки ③ и повернуть ткань на 90° против часовой стрелки.
4. Опустить прижимную лапку и начать строчку в новом направлении.



Выстегивание

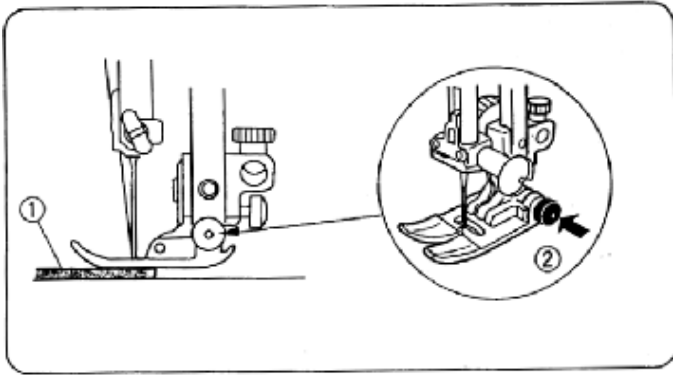
- ① Вид стежка: 01
- ② Натяжение игольной нити: 2 ÷ 6
- ③ Прижимная лапка: Зигзаг: А
- ④ Насадка для выстегивания



- ① Крепежный винт насадки для выстегивания
- ② Насадка для выстегивания
- ③ Отверстие
- ④ Расстояние

Для определения расстояния между строчками стежки используйте линии направляющих шва на игольной пластине и на рукавной полке. Насадка для выстегивания служит для обеспечения строчки по прямой линии.

1. Ослабьте крепежный винт насадки для выстегивания ① на задней части прижимной лапки, как показано на рисунке.
2. Вставьте насадку для выстегивания ② в отверстие ③ под винтом на требуемую ширину выстегивания.
3. Затяните винт ①.
4. Производите строчку, направляя насадку для выстегивания по предыдущему шву.



Шитье тяжелых тканей

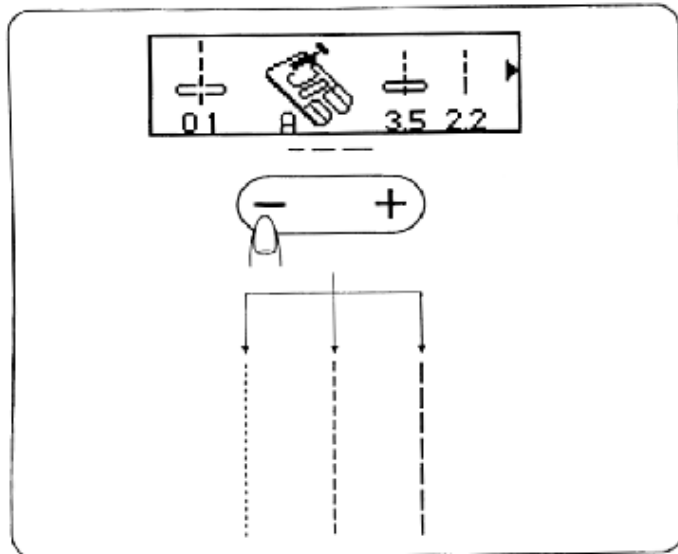
- ① Ткань
- ② Черная кнопка

Черная кнопка ② на прижимной лапке А фиксирует лапку в горизонтальном положении, если нажать на нее до опускания прижимной лапки.

Это обеспечивает ровную подачу ткани в начале шва и помогает при сшивании нескольких слоев ткани, например, при прошивании выпуклых швов при подшивании джинсов.

При подходе к утолщенному месту опустите иглу и поднимите прижимную лапку. Нажмите на носок лапки и нажмите на черную кнопку ②, затем опустите лапку и продолжайте строчку.

Через несколько стежков эта кнопка автоматически освобождается.

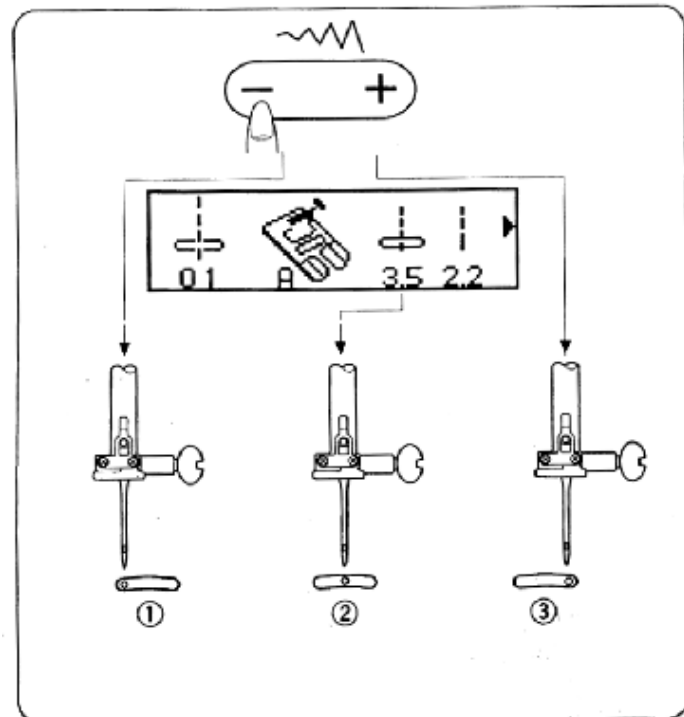


Установка длины стежка вручную

Для регулировки длины стежка используйте кнопки "-" и "+": для уменьшения длины стежка нажмите на кнопку "-", для увеличения – на кнопку "+".

Предварительно установленное значение длины стежка подходит для большинства ваших потребностей. Тем не менее, вы можете изменять эти значения в зависимости от характеристик различных тканей или для получения желаемого эффекта. Нажмите и удерживайте кнопку "-" или "+" до установки желаемого значения.

* Длина обратного стежка не может устанавливаться больше 1/8" (0,3 см).



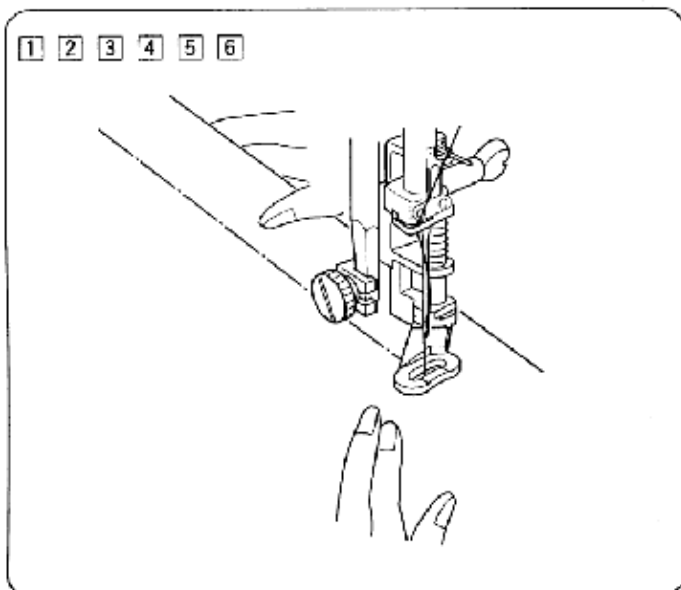
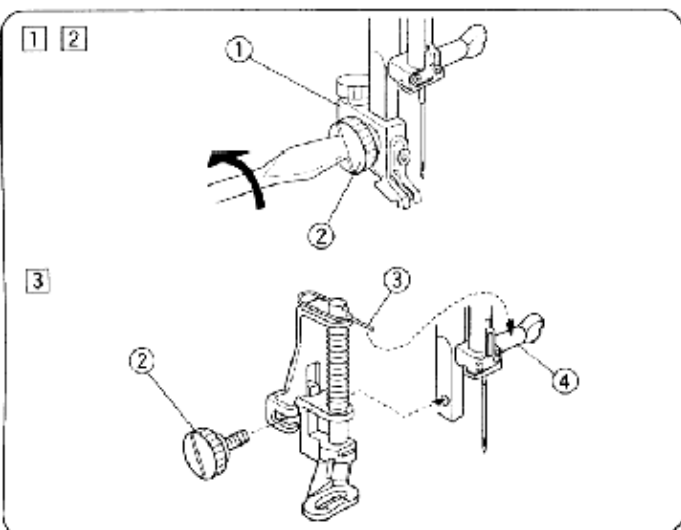
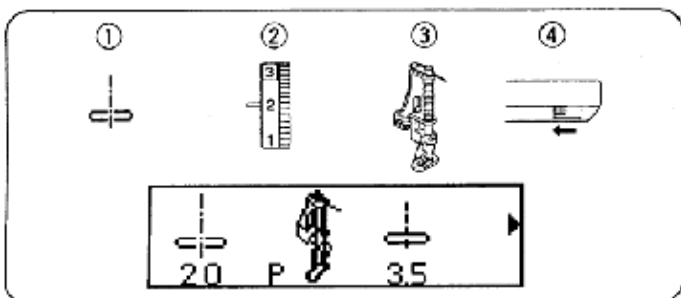
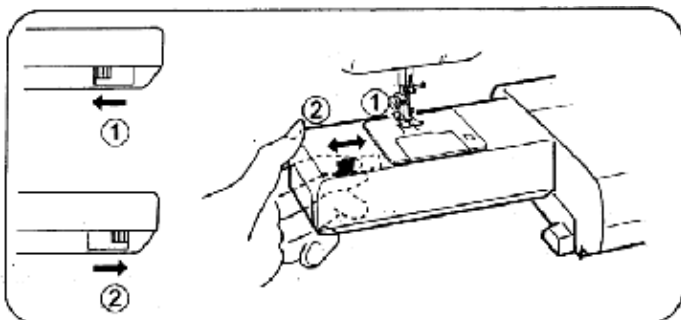
Изменение положения иглы

Эта регулировка применяется только к строчкам "прямым" стежком №1: №3, №10, №11, №20, №30, №31 и №33 через №35.

01	02	03	10	11	20	30	31	33	34	35

При выборе выше указанного вида стежка можно регулировать положение иглы влево/вправо. Если нажать на кнопку "-", игла смещается влево. При нажатии на кнопку "+", игла смещается вправо.

- ① Влево (0,0)
- ② По центру (3,5)
- ③ Вправо (7,0)



Опускание и подъем зубчатой рейки

Переключатель опускания зубчатой рейки находится под рукавной платформой с обратной стороны машины.

- ① Для опускания зубчатой рейки переведите переключатель по стрелке, как указано на рисунке.
- ② Для подъема зубчатой рейки переведите переключатель по стрелке, как указано на рисунке, и поверните маховик на себя. Зубчатая рейка должна подняться в положение для обычного шитья.

Сметывание

- | | |
|----------------------------|----------------------|
| ① Переключатель стежков: | 20 |
| ② Натяжение игольной нити: | от 1 до 3 |
| ③ Прижимная лапка: | Штопальная лапка (P) |
| ④ Зубчатая рейка: | Опущена |

• Установка штопальной лапки

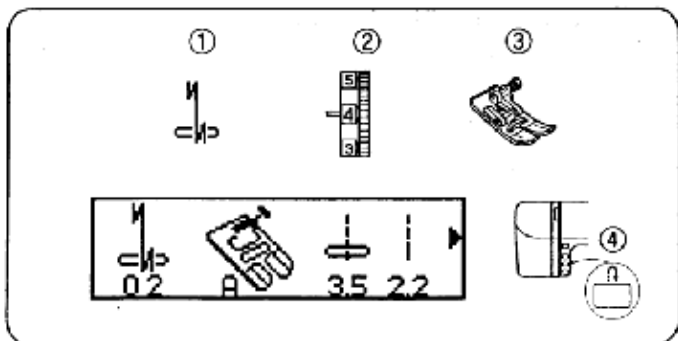
- ① Держатель прижимной лапки
- ② Винт с рифленой головкой
- ③ Штифт
- ④ Иголдержатель

- 1 Поднимите иглу.
- 2 Снимите держатель прижимной лапки ①, ослабив винт ②.
- 3 Установите штопальную лапку на шток, переместив штифт ③ на иголдержатель ④. Крепко затяните винт ② широкой отверткой.

• Шитье

- 1 Опустите зубчатую рейку.
- 2 Установите диск натяжения нити между 1 и 3.
- 3 Подложите ткань под лапку и нажмите на кнопку верхнего/нижнего положения иглы два раза для опускания игольной нити в прорезь лапки. Потяните ткань и вытяните нить назад. Опустите прижимную лапку.
- 4 Нажмите на педаль. Машина останавливается после каждого стежка.
- 5 Передвиньте ткань в точку, в которой вы хотите выполнить следующий стежок.
- 6 Повторите операции с ④ по ⑤. По окончании шитья потяните ткань и нити назад.

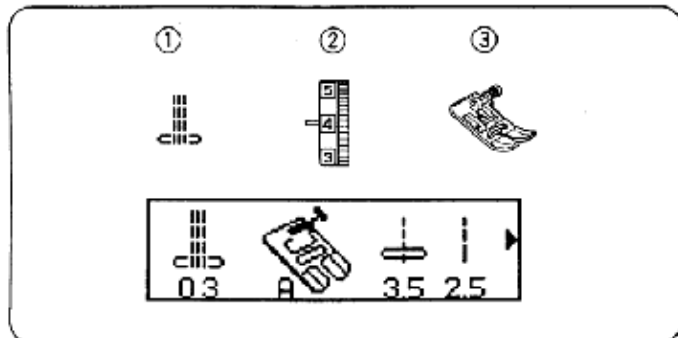
* По завершении шитья верните диск натяжения нити на отметку "4". Переведите переключатель зубчатой рейки в положение подъема. При возобновлении шитья зубчатая рейка поднимется.



Автоматический обратный стежок

- ① Вид стежка: 02
- ② Натяжение игольной нити: от 2 до 6
- ③ Прижимная лапка: Зигзаг (А)
- ④ Кнопка реверсивной строчки

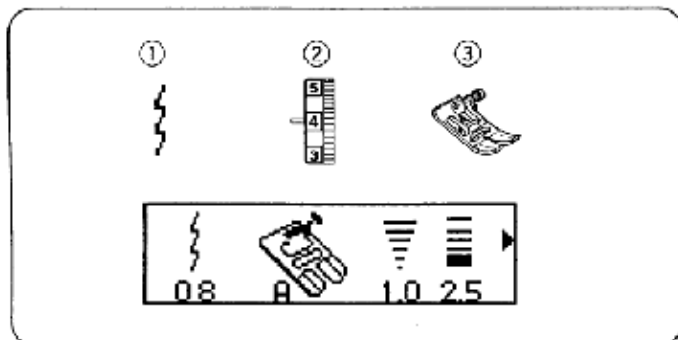
Данный обратный стежок может применяться в качестве закрепляющего, штопального или окантовочного стежка. В конце шва нажмите один раз на кнопку реверсивной строчки ④, после чего машина немедленно выполнит цепной стежок и автоматически остановится.



Тройной натяжной стежок

- ① Вид стежка: 03
- ② Натяжение игольной нити: от 2 до 6
- ③ Прижимная лапка: Зигзаг (А)

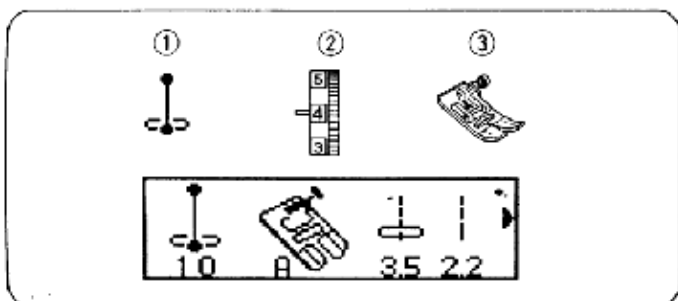
Данный прочный надежный стежок рекомендуется тогда, когда необходима одновременно эластичность и прочность для обеспечения удобства и надежности. Применяйте его для усиления шагового и среднего швов брюк и швов пройм. Этот стежок следует также использовать для дополнительного усиления при строчке швов таких предметов, как рюкзаки.



Стежок прямой строчки

- ① Вид стежка: 08
- ② Натяжение игольной нити: от 3 до 6
- ③ Прижимная лапка: Зигзаг (А)

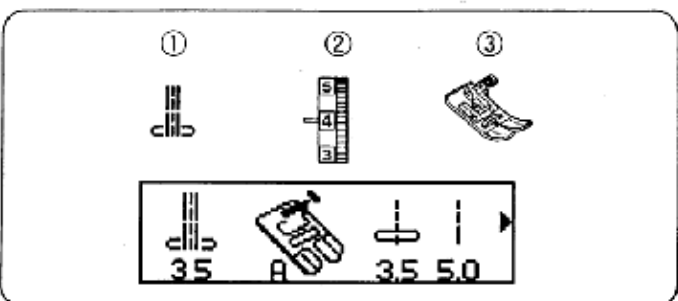
Это узкий натяжной стежок, предназначенный для недопущения стягивания строчки на трикотажных тканях и косых швах, обеспечивающий выполнение полностью плоского шва.



Автоматический цепной стежок

- ① Вид стежка: 10
- ② Натяжение игольной нити: от 2 до 6
- ③ Прижимная лапка: Зигзаг (А)

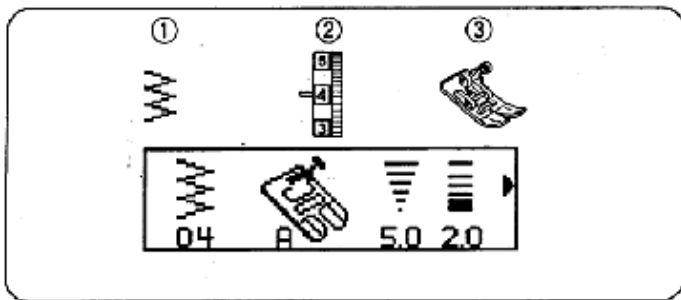
Подведите иглу к переднему краю ткани и опустите прижимную лапку. Машина выполнит несколько цепных (закрепляющих) стежков на месте и продолжит строчку вперед. При нажатии на кнопку реверсивной строчки машина выполнит несколько цепных (закрепляющих) стежков на месте и затем автоматически остановится.



Шорный стежок

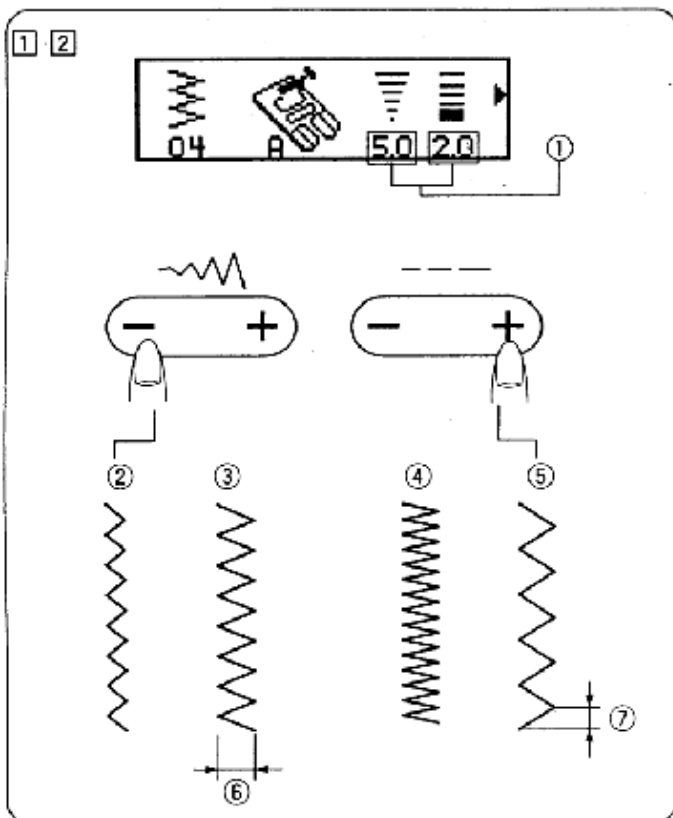
- ① Вид стежка: 35
- ② Натяжение игольной нити: от 3 до 6
- ③ Прижимная лапка: Зигзаг (А)

Шорный стежок состоит из одного стежка вперед, двух стежков назад и еще одного стежка вперед. С помощью шорного стежка можно добиться того, что строчка будет похожа на красивый ручной накладной шов при пришивании деталей костюмов, блейзеров, джемперов и джинсовых изделий.



Стежок зигзагом

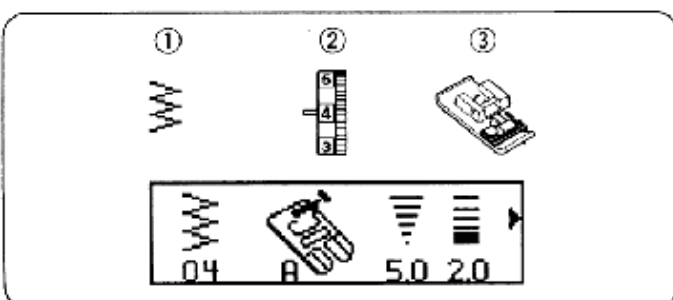
- ① Вид стежка: 04
- ② Натяжение игольной нити: от 3 до 7
- ③ Прижимная лапка: Зигзаг (A)



• Изменение ширины и длины стежка

Стежок зигзагом применяется для шитья втачку, аппликаций, штопки и т.д. При изменении ширины стежка зигзагом убедитесь в том, что игла находится над тканью.

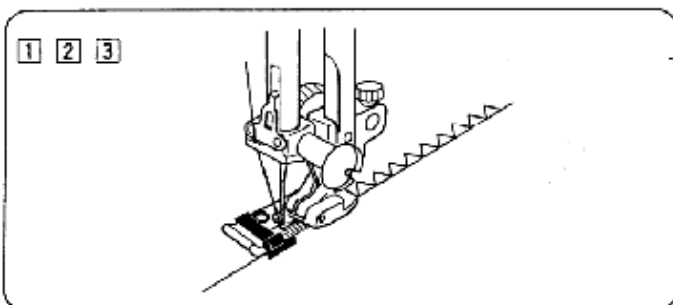
- 1 При выборе стежка на дисплее указываются предварительно заданные значения длины и ширины стежка ①. Для изменения ширины и длины стежка зигзагом вручную используются кнопки настройки ширины стежка "+" и "-" или длины стежка "+" и "-".
- 2 При нажатии на кнопку "+" или "-" ширина и длина стежка соответственно изменяются.
 - ① Предварительно заданные значения стежка
 - ② Узкий стежок (небольшое число)
 - ③ Широкий стежок (большое число)
 - ④ Плотный стежок (небольшое число)
 - ⑤ Крупный стежок (большое число)
 - ⑥ Ширина
 - ⑦ Длина



Краеобметочный стежок

- ① Вид стежка: 04
- ② Натяжение игольной нити: от 3 до 7
- ③ Прижимная лапка: Краеобметочная (C)

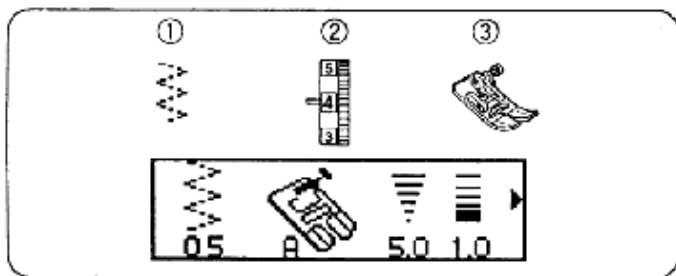
Этот вид стежка зигзагом весьма пригоден для закрепления и обметки краев любых швейных изделий.



- 1 Черный гребень и проволочный направитель на краеобметочной лапке обеспечивают точность удержания края и укладку ткани по прямой линии.
- 2 Уложите ткань так, чтобы двойной проволочный направитель подходил к краю. Машина выполняет строчку поверх проволочных направляющих. Черный гребень не дает петлям затягиваться, так чтобы игла выполняла стежок с зацеплением за них.
- 3 Во время шитья следите за тем, чтобы край ткани упирался в черный гребень.

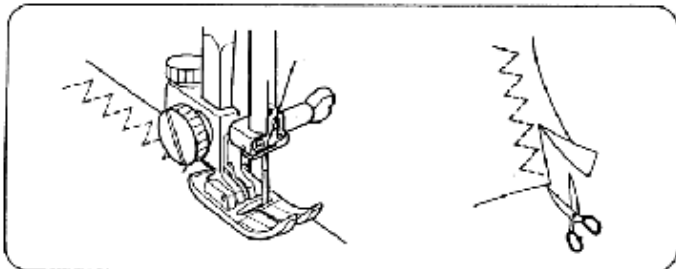
ПРИМЕЧАНИЕ:

При использовании краеобметочной лапки обязательно устанавливайте ширину стежка от 5 до 7, иначе игла может попадать на лапку.

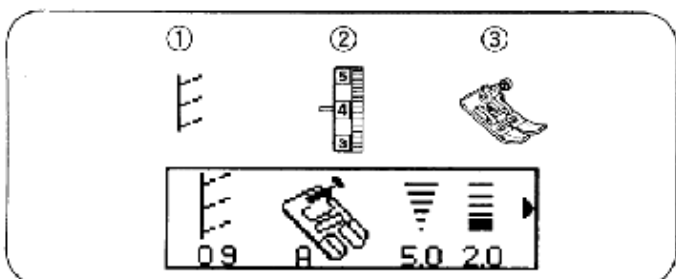


Стежок для трикотажных тканей

- ① Вид стежка: 05
- ② Натяжение игольной нити: от 3 до 6
- ③ Прижимная лапка: Зигзаг (А)

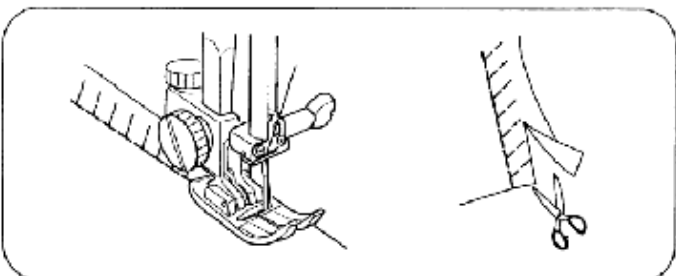


Данный стежок используется для отделки припуска на шов на синтетических и других тканях, которые могут сморщиваться. Строчка данным стежком также прекрасно подходит для штопки и починки разрывов. Уложите ткань так, чтобы оставался припуск в 5/8" (1,5 см) на шов. Отрежьте лишнюю ткань рядом со швом. Будьте внимательны и не перерезайте стежки.

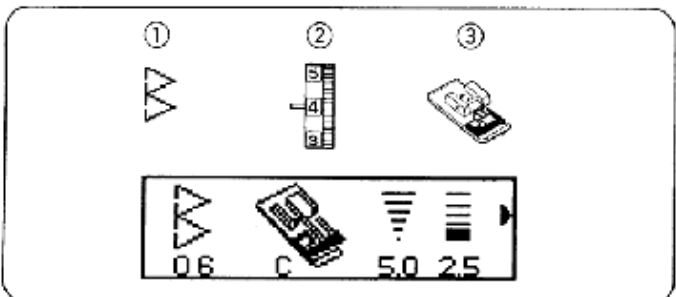


Стежок для вязаных тканей

- ① Вид стежка: 09
- ② Натяжение игольной нити: от 3 до 6
- ③ Прижимная лапка: Зигзаг (А)

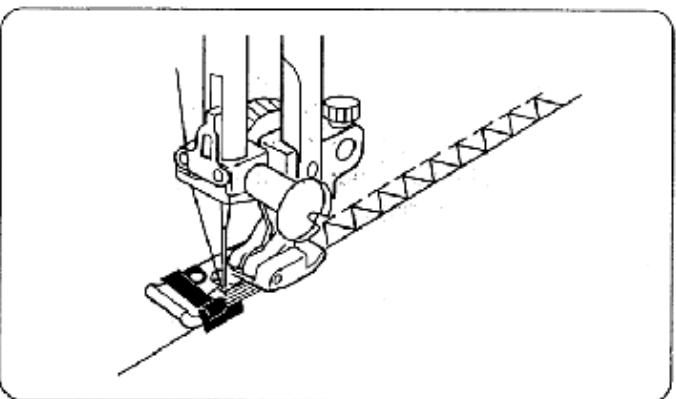


Уложите ткань так, чтобы оставался припуск в 5/8" (1,5 см) на шов. Отрежьте лишнюю ткань рядом со швом. Будьте внимательны и не перерезайте стежки.



Однониточный краеобметочный стежок

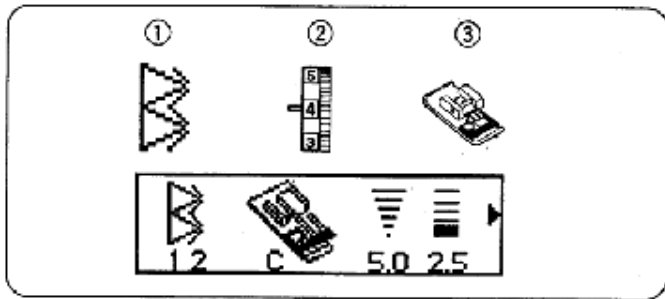
- ① Вид стежка: 06
- ② Натяжение игольной нити: от 3 до 7
- ③ Прижимная лапка: Краеобметочная (С)



Данный вид стежка состоит из стежка прямой строчки и стежка зигзагом. При этом используется краеобметочная лапка для того, чтобы выполнить строчку и обметку шва за один проход. Строчкой этим стежком идеально выполняются швы шириной 1/4" (0,6 см) на вязаных тканях (при оторочке краев) или на средних и тяжелых текстильных тканях, где необходим узкий шов. Уложите ткань так, чтобы необработанные края вошли под проволочные направляющие и касались черного гребня.

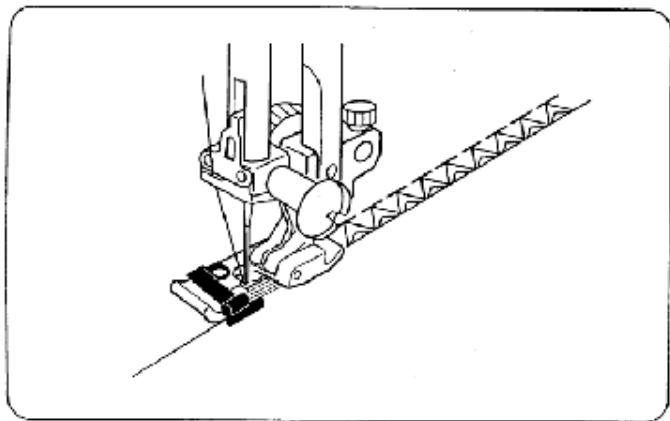
ПРИМЕЧАНИЕ:

Ширина стежка устанавливается на значение от 5,0 до 7,0. Для тянущихся тканей рекомендуется игла с вороненым кончиком.



Двойной краеобметочный стежок

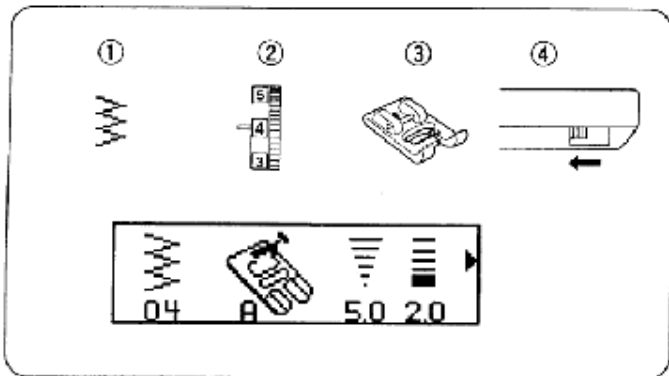
- ① Вид стежка: 12
- ② Натяжение игольной нити: от 3 до 7
- ③ Прижимная лапка: Краеобметочная (C)



Данный стежок может использоваться для шитья тканей, которые сильно расползаются, таких как льняные и габардиновые ткани. Для предотвращения распускания швов по краю ткани выполняются одновременно два ряда стежков зигзагом. Отрегулируйте натяжение нити так, чтобы игольная и шпульная нити сходились на краю ткани.

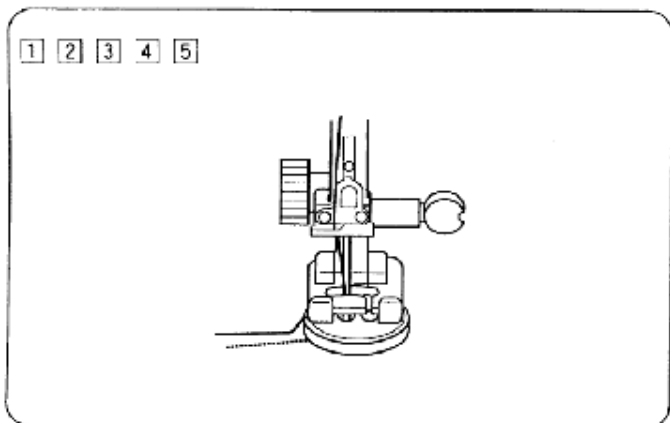
ПРИМЕЧАНИЕ:

Ширина стежка устанавливается на значение от 5,0 до 7,0. Для тянущихся тканей рекомендуется игла с вороненым кончиком.

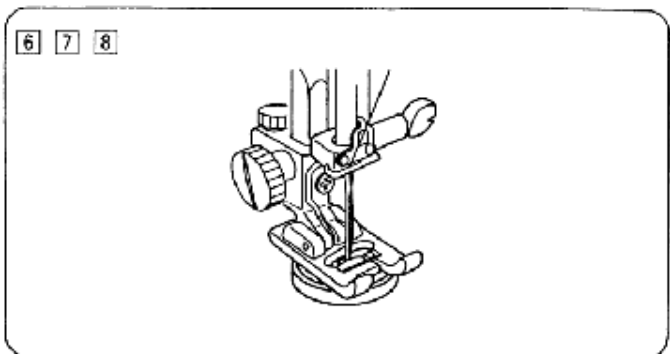


Пришивание пуговиц

- ① Вид стежка: 04
- ② Натяжение игольной нити: от 3 до 7
- ③ Прижимная лапка: Для вышивания гладью (F)
- ④ Зубчатая рейка: Опушена

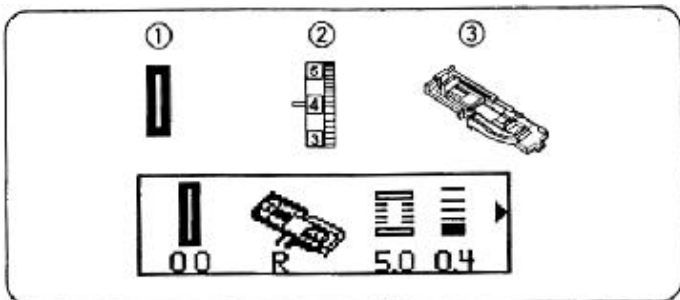


- 1 Поместите пуговицу отверстиями на горизонтальную прорезь прижимной лапки.
- 2 Опустите лапку для прижима пуговицы.
- 3 Поверните маховик рукой и подведите кончик иглы к пуговице.
- 4 Нажмите на кнопку регулировки ширины стежка ("+" или "-"), чтобы игла вошла в левое отверстие пуговицы.
- 5 Поверните маховик так, чтобы игла вошла в правое отверстие пуговицы. При необходимости отрегулируйте ширину стежка.



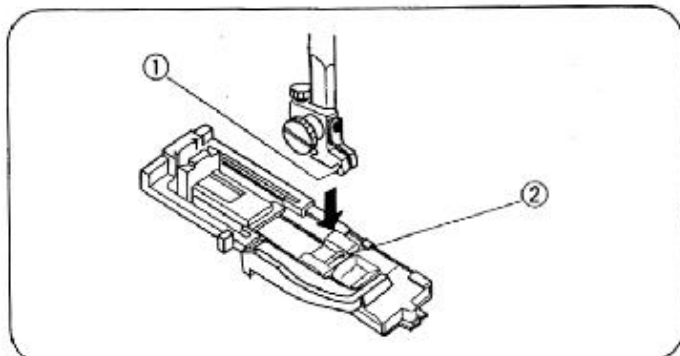
- 6 Выполните несколько стежков.
- 7 По окончании пришивания пуговицы отрежьте нить, оставив со стороны пуговицы конец в 3"- 4".
- 8 Обычной иглой выведите верхнюю нить на обратную сторону ткани и свяжите нити.

* По окончании пришивания пуговиц поднимите зубчатую рейку в положение нормального шитья.



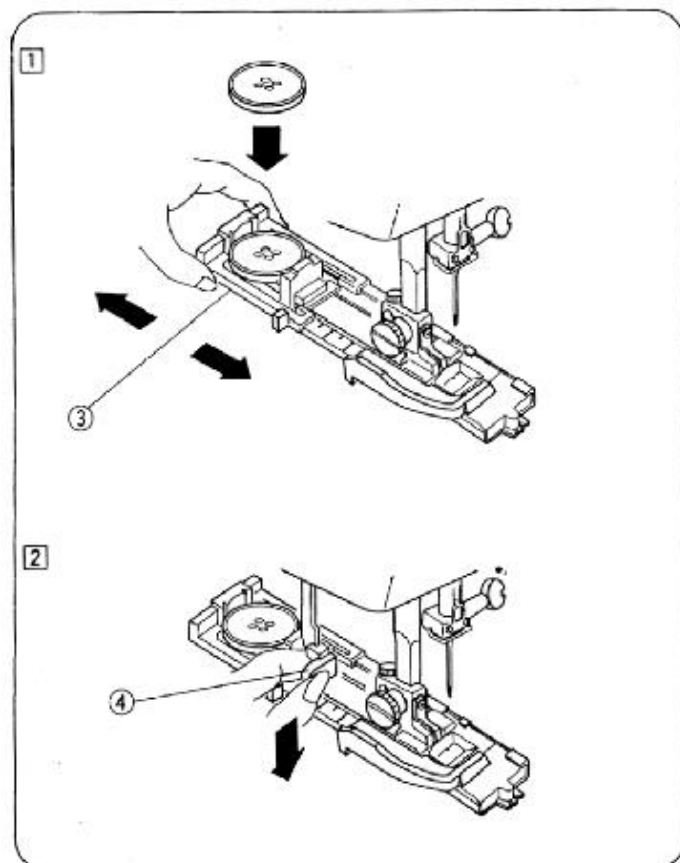
Автоматическое обметывание петель

- ① Вид стежка: 00
- ② Натяжение игольной нити: от 1 до 5
- ③ Прижимная лапка: Для автоматического обметывания петель (R)



• Подготовка к шитью

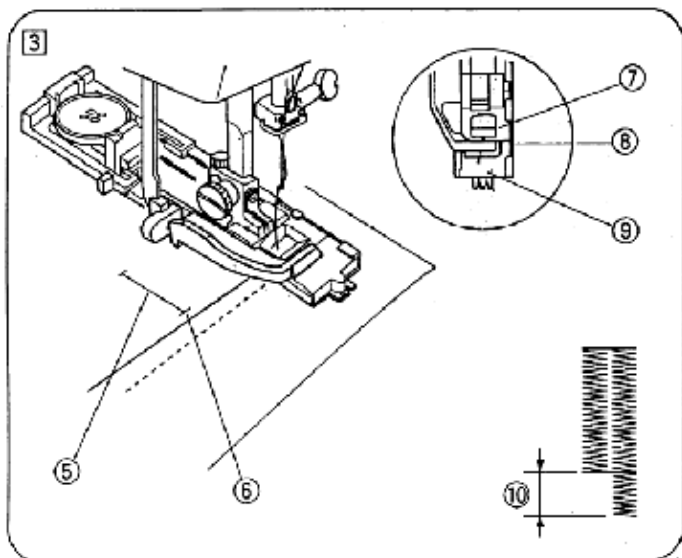
- ① Канавка
 - ② Штифт
- Установите лапку для автоматического обметывания петель R. Убедитесь в том, что штифт ② на прижимной лапке входит в канавку ① на держателе лапки при ее опускании.



- ③ Держатель пуговицы
 - ④ Петельный рычаг
- Размер петли определяется автоматически при установке пуговицы в заднюю часть лапки для автоматического обметывания петель. В держатель пуговицы на лапке помещаются пуговицы диаметром до 1,0" (2,5 см). Для тянущихся тканей используйте прокладочный материал.

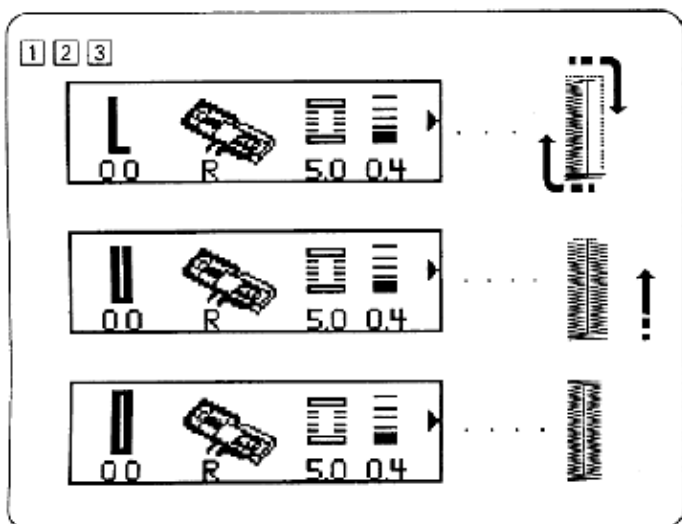
1] Переместите держатель пуговицы ③ назад и положите в него пуговицу. Передвиньте держатель и зажмите в нем пуговицу.

2] Переведите петельный рычаг ④ вниз до упора.



- ⑤ Отметка расположения петли
- ⑥ Точка начала
- ⑦ Ползун
- ⑧ Здесь не должно быть зазора
- ⑨ Фиксатор
- ⑩ Разница

3 Поднимите лапку. Заведите игльную нить в прорезь лапки. Вытяните обе нити влево под лапкой. Положите ткань под лапку и опустите иглу в ткань в точке начала обметывания петли. Опустите петельную лапку. Если в точке ⑧ имеется зазор, длина обметочных стежков может оказаться неодинаковой, как показано на рисунке (см. п. ⑩).



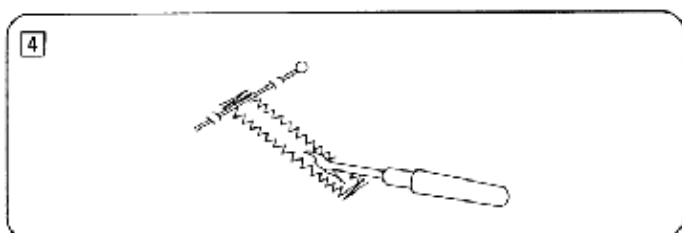
• **Начало шитья**

По окончании обметки машина останавливается автоматически.

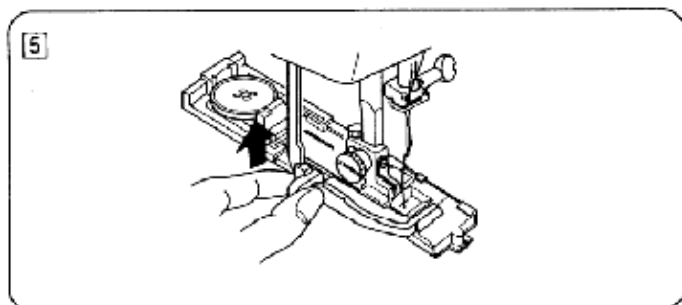
1 Машина автоматически выполняет сначала передний закрепочный и левый ряд, затем правый ряд и, наконец, задний закрепочный ряд и фиксирующий стежок.

2 По окончании обметывания петли машина останавливается автоматически. Поднимите прижимную лапку и переместите ткань к следующей петле.

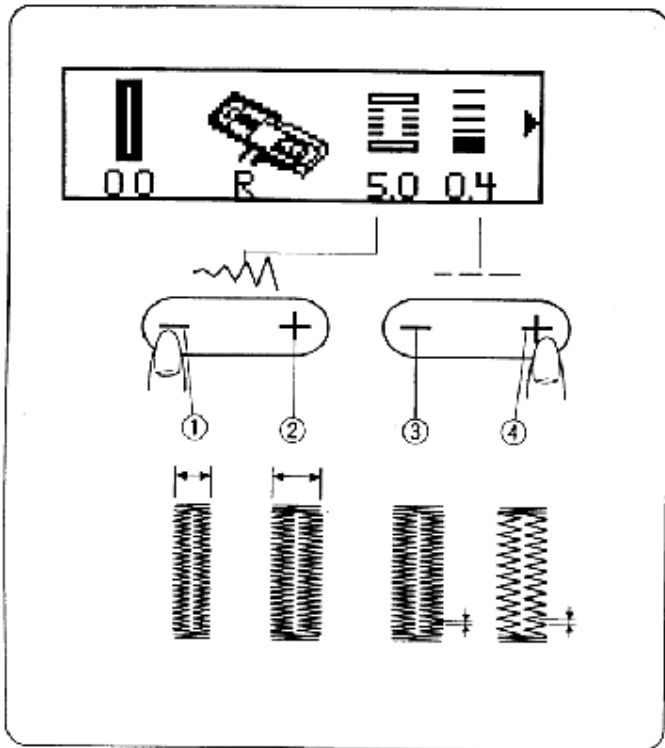
3 Нажмите на рычаг лапки для выполнения обметки следующей петли.



4 Уберите ткань и установите непосредственно перед закрепочным стежком на обоих концах по скрепке для предотвращения разрезания этих стежков. Прорежьте петлю петлерасширителем.



5 По окончании работы переместите петельный рычаг вверх до упора.



Регулировка ширины стежка и плотности строчки в петлях

• Изменение ширины стежка

Ширина стежка устанавливается соответствующей кнопкой.

Предварительно установленные значения ширины стежка: квадратная петля – 5,0, круглая петля – 4,0, петля с суживающейся закрепкой – 7,0, петля в эластичном трикотажном полотне – 5,0, петля в трикотажном полотне – 5,0.

Для установки ширины стежка по всей петле используются кнопки "+" и "-". Ширина стежка может быть установлена в пределах от 2,5 до 7,0 в зависимости от вида петли.

- ① Уменьшить ширину – кнопка "-".
- ② Увеличить ширину – кнопка "+".

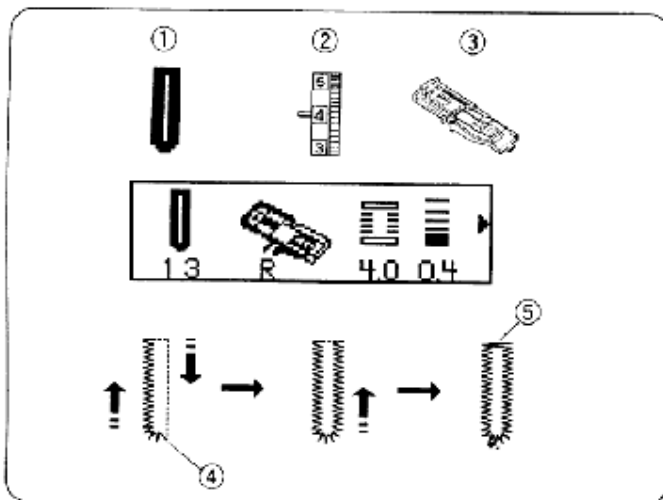
• Изменение плотности строчки

Плотность строчки устанавливается кнопкой регулировки длины стежка.

Заранее установленные значения плотности варьируются в пределах от 0,4 до 1,0 в зависимости от вида петли.

Для установки плотности строчки по всей петле используются кнопки "+" и "-". Плотность может быть установлена в пределах от 0,2 до 1,2 в зависимости от вида петли.

- ③ Увеличить плотность – кнопка "-".
- ④ Уменьшить плотность – кнопка "+".

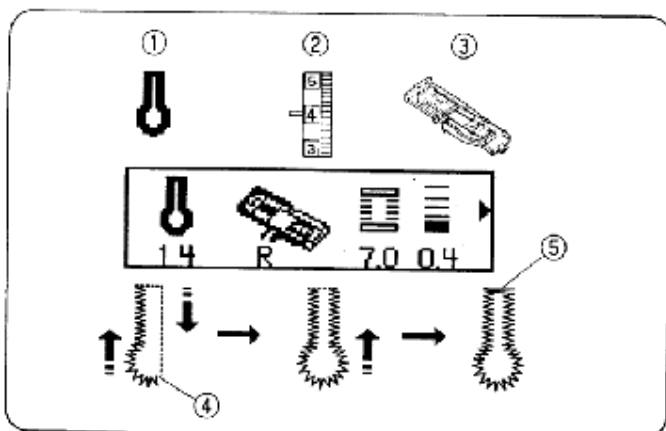


Закругленная петля

- ① Вид стежка: 13
- ② Натяжение игольной нити: от 1 до 5
- ③ Прижимная лапка: Для автоматического обметывания петель (R)

* Выполняется так же, как автоматическая обметка.

- ④ Точка начала
- ⑤ Закрепка

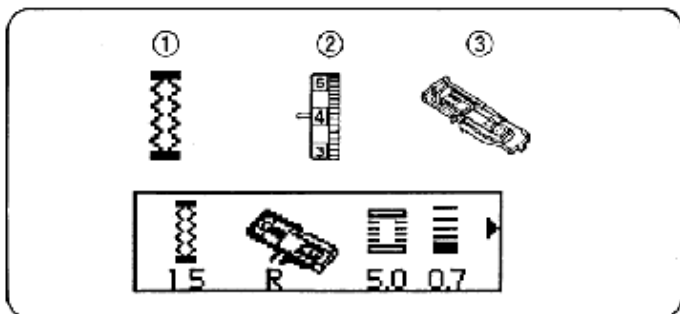


Петля с суживающейся закрепкой

- ① Вид стежка: 14
- ② Натяжение игольной нити: от 1 до 5
- ③ Прижимная лапка: Для автоматического обметывания петель (R)

* Выполняется так же, как автоматическая обметка.

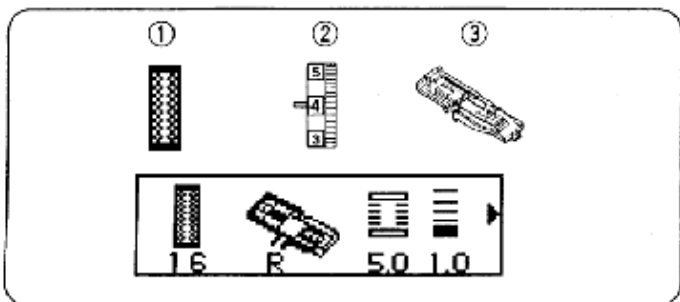
- ④ Точка начала
- ⑤ Закрепка



Петля в эластичном трикотажном полотне

- ① Вид стежка: 15
- ② Натяжение игольной нити: от 1 до 5
- ③ Прижимная лапка: Для автоматического обметывания петель (R)

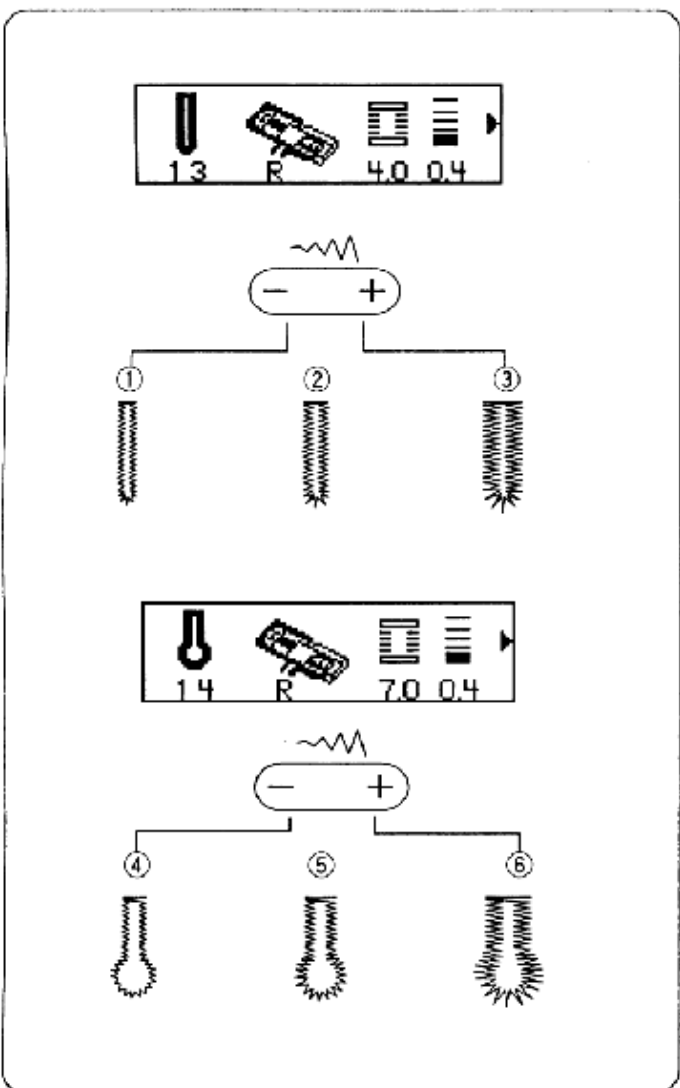
* Выполняется так же, как автоматическая обметка.



Петля в трикотажном (вязаном) полотне

- ① Вид стежка: 16
- ② Натяжение игольной нити: от 1 до 5
- ③ Прижимная лапка: Для автоматического обметывания петель (R)

* Выполняется так же, как автоматическая обметка.



Регулировка ширины и плотности стежка в закругленной петле, петле с суживающейся скрепкой, петлях в трикотажном эластичном и вязаном полотне

• Изменение плотности строчки

Плотность стежка регулируется в пределах от 0,2 до 0,8 так же, как и при автоматической обметке (см. стр. 30).

• Регулировка ширины стежка в закругленной петле

При нажатии на кнопку ширины стежка зигзагом для закругленной петли устанавливается предварительно заданное значение 4,0. Для установки ширины стежка по всей петле используются кнопки "+" и "-". Ширина может быть установлена в пределах от 2,5 до 5,5.

- ① Ширина: 2,5
- ② Ширина: 4,0
- ③ Ширина: 5,5

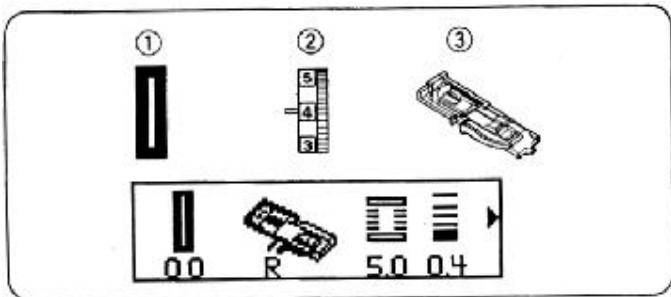
• Регулировка ширины стежка в петле с суживающейся скрепкой

При нажатии на кнопку ширины стежка зигзагом для петли с суживающейся скрепкой устанавливается предварительно заданное значение 7,0. Для установки ширины стежка по всей петле используются кнопки "+" и "-". Ширина может быть установлена в пределах от 5,5 до 7,0.

- ④ Ширина: 5,5
- ⑤ Ширина: 6,0
- ⑥ Ширина: 7,0

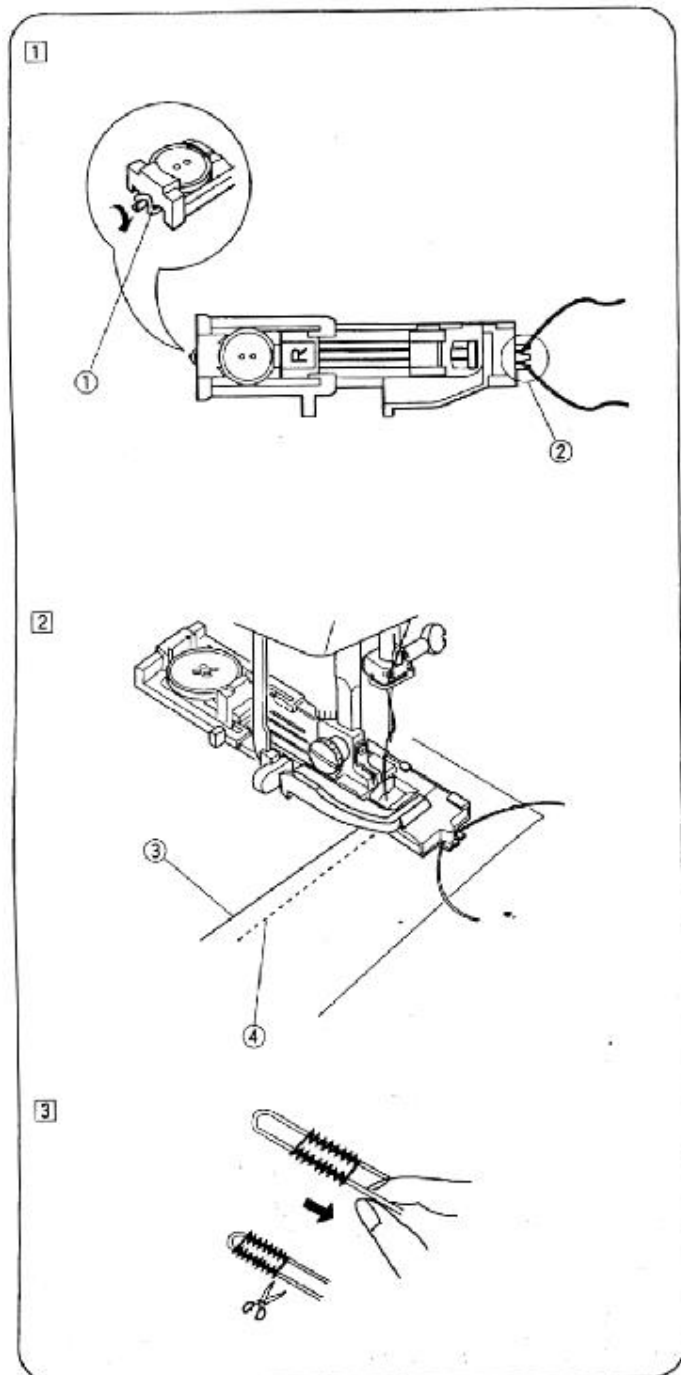
• Регулировка ширины стежка в петлях в трикотажном эластичном и вязаном полотне

При нажатии на кнопку ширины стежка зигзагом устанавливается предварительно заданное значение 7,0. Для установки ширины стежка по всей петле используются кнопки "+" и "-". Ширина может быть установлена в пределах от 2,5 до 7,0.



Петля с каркасной ниткой

- ① Вид стежка: 00
- ② Натяжение игольной нити: от 1 до 5
- ③ Прижимная лапка: Для автоматического обметывания петель (R)



- 1] Выполните те же самые действия, что и для автоматического обметывания петель.

* Установите ширину стежка в зависимости от толщины используемой каркасной нитки.

Поднимите петельную лапку и зацепите каркасную нитку за зубец ① с задней стороны петельной лапки.

Потяните за концы каркасной нитки на себя, заводя их под петельную лапку и освобождая передний конец.

Зацепите каркасную нитку за вилку ② на передней части петельной лапки и натяните ее.

Введите иглу в деталь в начало петли и опустите лапку.

- ① Зубец
- ② Вилка

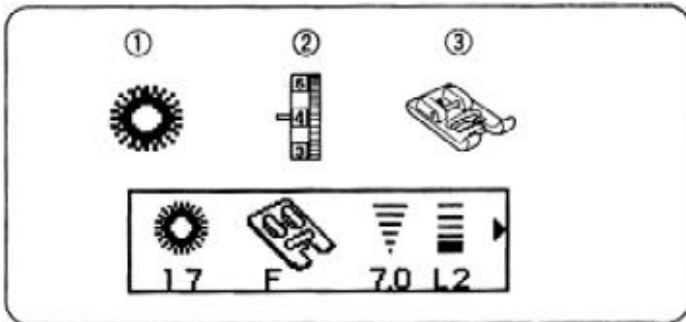
- 2] Мягко нажмите на педаль и выполните обметку петли.

Обметочный шов выполняется поверх каркасной нитки со всех сторон петли и в местах закрепочных стежков.

Уберите ткань с машины и обрежьте только шовные нити.

- ③ Игольная нить (верхняя)
- ④ Шпульная нить (нижняя)

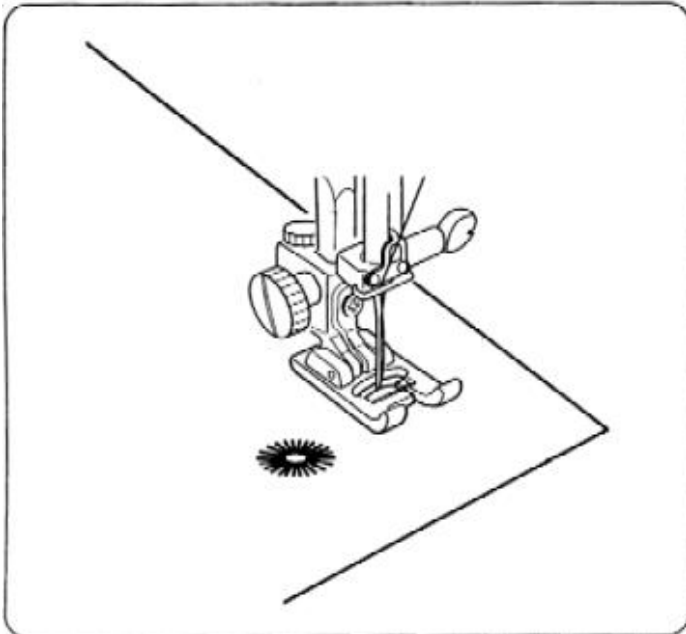
- 3] Натяните каркасную нитку за концы. Вденьте оба конца каркасной нитки в обычную иглу, выведите их на изнаночную сторону ткани и свяжите.



Обметанное отверстие

- ① Вид стежка: 17
- ② Натяжение игольной нити: от 1 до 4
- ③ Прижимная лапка: Для вышивания гладью (F)

Обметанные отверстия используются для ремней и т.п.

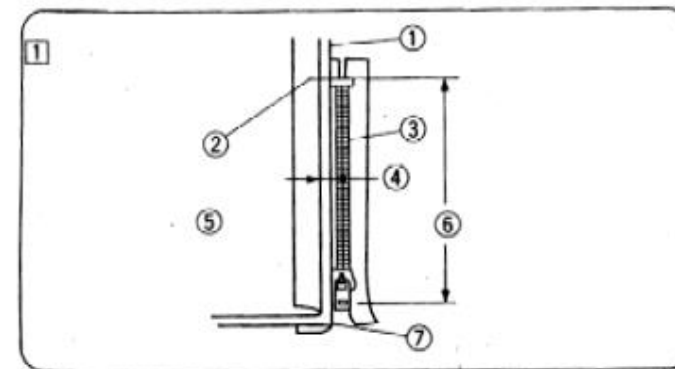
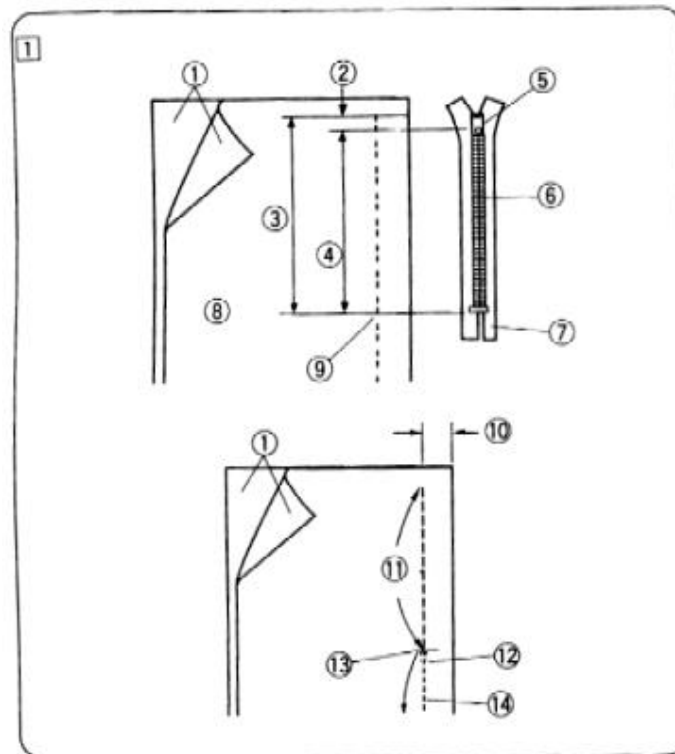
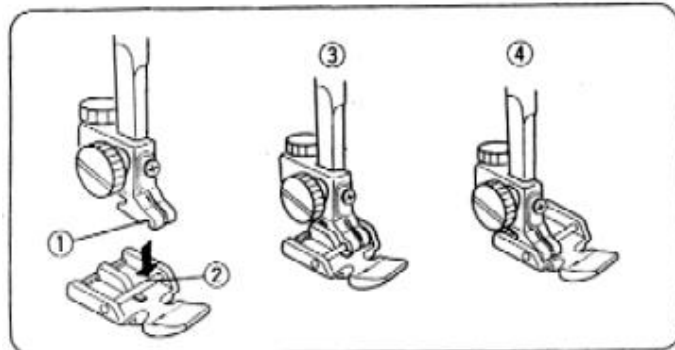
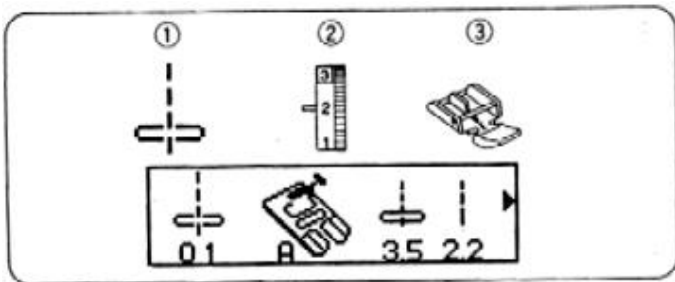


• Обметка

Установите лапку для вышивания гладью (F).

Нажмите на педаль. По окончании обметки машина останавливается автоматически.

Проткните отверстие шилом, дыроколом или остроконечными ножницами.



Пришивание застежки-молнии

- ① Вид стежка: 01
- ② Натяжение игольной нити: от 2 до 6
- ③ Прижимная лапка: Для пришивания застежки-молнии (E)

• Установка лапки для пришивания застежки-молнии

- ① Канавка
 - ② Штифт
 - ③ Для пришивания левой стороны
 - ④ Для пришивания правой стороны
- Установите лапку так, чтобы штифт на ней входил в канавку на держателе лапки.
- Для пришивания левой стороны застежки установите лапку для пришивания застежки-молнии правой стороной штифта.
 - Для пришивания правой стороны застежки установите лапку для пришивания застежки-молнии левой стороной штифта.

• Подготовка ткани

Добавьте к длине застежки-молнии 1 см (3/8"). Это полный размер выреза.

- ① Лицевая сторона ткани
- ② 1 см (3/8")
- ③ Размер выреза
- ④ Длина застежки-молнии
- ⑤ Бегунок
- ⑥ Зубцы застежки-молнии
- ⑦ Лента застежки-молнии
- ⑧ Изнаночная сторона ткани
- ⑨ Конец выреза

Сложите ткань лицевой стороной и выполните строчку до конца выреза для застежки-молнии, оставляя припуск на шов в 2 см (13/16"). Выполните обратную строчку для закрепления шва. Прошейте вдоль выреза для застежки-молнии наметочный шов стежком длиной 4,5.

- ⑩ 2 см (13/16")
- ⑪ Вырез для застежки-молнии (наметка)
- ⑫ Обратные стежки
- ⑬ Конец выреза
- ⑭ Шов

ПРИМЕЧАНИЕ:

Для наметочного шва ослабьте натяжение нити до единицы.

• Пришивание застежки-молнии

- ① Сверните вверх припуск на верхний шов. Заверните назад припуск на нижний шов так, чтобы ширина загиба была 0,3 см (1/8"). Поместите застежку-молнию зубцами рядом с загибом и приколите ее по месту.
- ① Нижняя ткань
- ② Конец выреза для застежки-молнии
- ③ Зубцы застежки-молнии
- ④ 0,3 см (1/8")
- ⑤ Изнаночная сторона верхней ткани
- ⑥ Размер выреза
- ⑦ Загиб

Пришивание застежки-молнии (продолжение)

2 Установите лапку штифтом с правой стороны. Прошейте все слои ткани с конца выреза для застежки-молнии, направляя зубцы застежки по краю лапки.

3 Остановите машину за 5 см (2") до того, как лапка дойдет до бегунка на застежке. Опустите иглу в ткань и поднимите лапку. Расстегните застежку, опустите лапку и прошейте оставшуюся часть шва.

- 8 Бегунок
- 9 5 см (2")

4 Застегните застежку и заверните загиб верхней ткани на застежку. Сшейте наметочным швом верхнюю ткань и полку застежки.

- 10 Наметочный шов

5 Снимите лапку и поставьте ее штифтом налево. Выполните обратную строчку на конце выреза на расстоянии 1 см (3/8"). Поверните ткань на 90 градусов и пришейте полку застежки к детали.

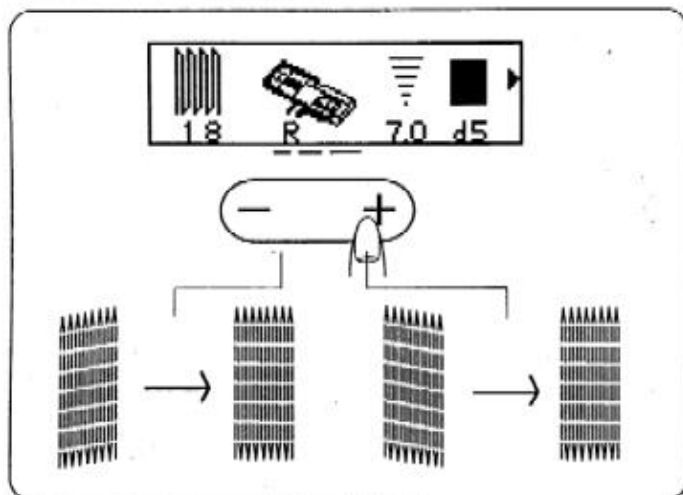
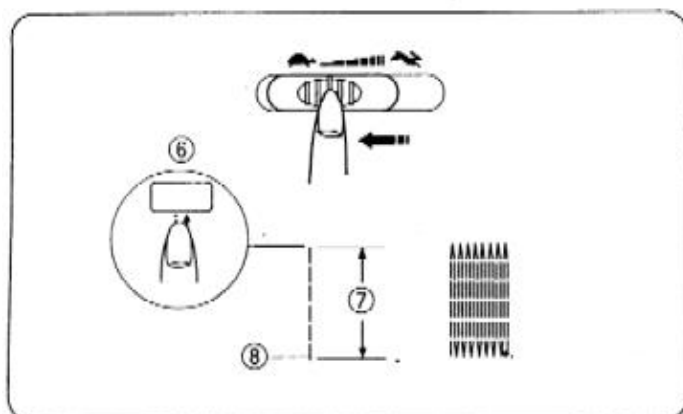
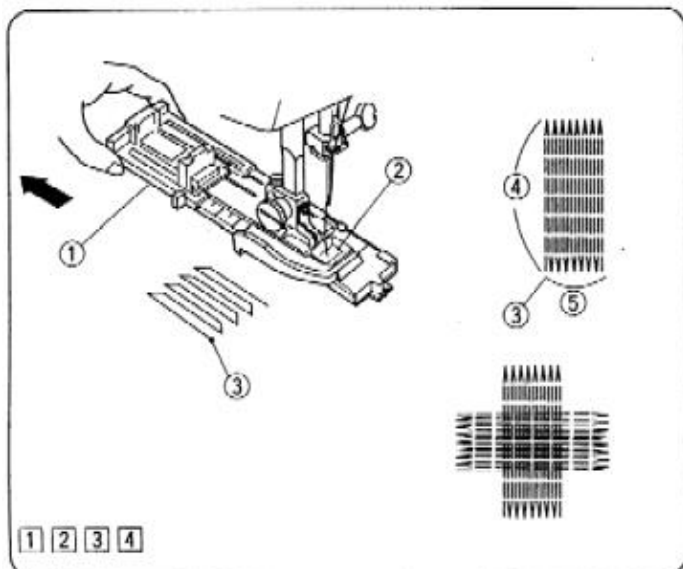
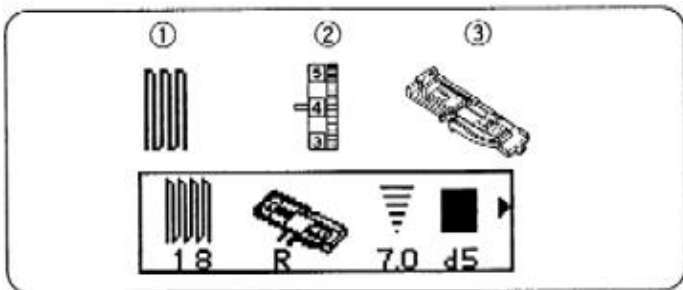
- 11 Обратная строчка

6 Остановите машину за 5 см (2") до того, как лапка дойдет до бегунка на застежке. Опустите иглу в ткань и поднимите лапку. Удалите наметочную строчку.

- 12 Наметочная строчка

7 Расстегните застежку, опустите лапку и прошейте оставшуюся часть шва.

По окончании пришивания застежки уберите наметочный шов из верхней ткани.



Штопальный стежок

- ① Вид стежка: 18
- ② Натяжение игольной нити: от 3 до 6
- ③ Прижимная лапка: Для автоматического обметывания петель (R)

• Шитье

- 1 Подайте держатель пуговицы назад.
- 2 Поместите деталь под лапку. Два раза нажмите на кнопку верхнего нижнего положения иглы. Передвиньте ткань влево так, чтобы обе нити зашли под лапку.
- 3 Опустите лапку. Нажмите на педаль. Машина закрепит строчку, выполнит 16 рядов штопальным стежком, закрепит строчку еще раз и автоматически остановится.
- 4 Поверните ткань и повторите операции заново.
 - ① Держатель пуговицы
 - ② Отверстие
 - ③ Точка начала
 - ④ 3/4" (2 см)
 - ⑤ 9/32" (0,7 см)

• Штопальный шов менее 3/4" (2 см)

Размеры штопального шва различны. Предварительно установленный максимальный размер составляет 3/4" (2 см) по длине и 9/32" (0,7 см) по ширине. Для выполнения шва меньшей длины установите переключатель скорости в положение "Low" (низкая скорость). Вначале выполняются 4 закрепляющих стежка. Затем необходимо выполнить шов требуемой длины и нажать на кнопку реверсивной строчки. Таким образом устанавливается требуемая длина шва. Продолжите работу, пока машина не остановится автоматически.

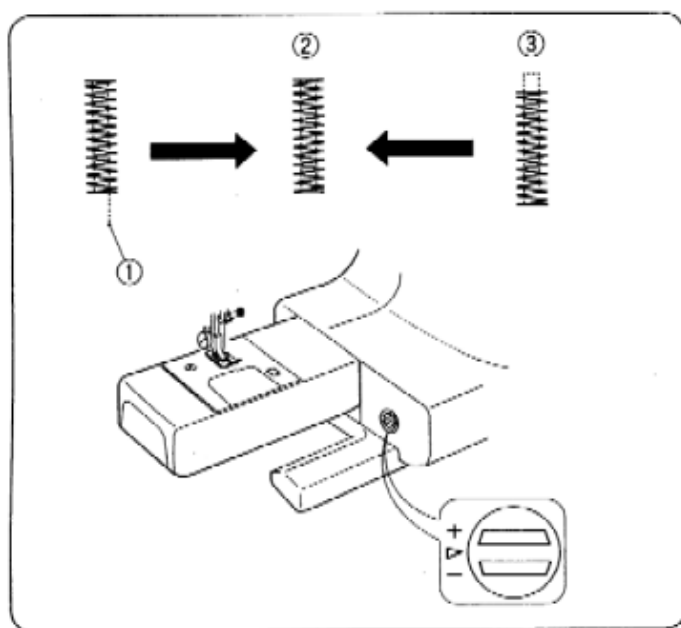
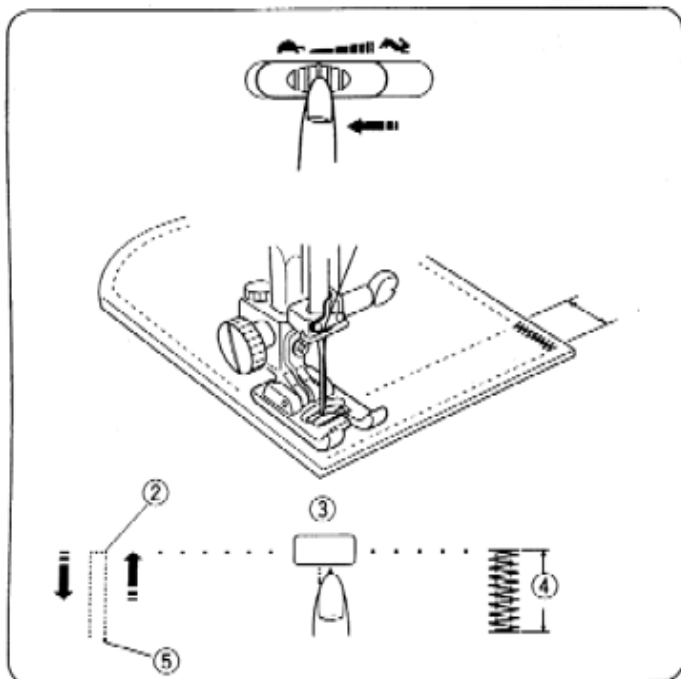
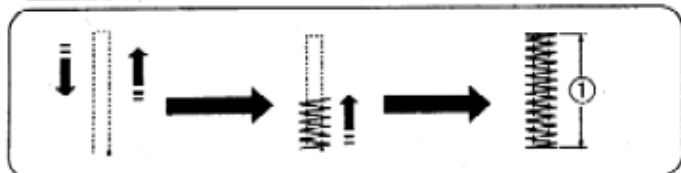
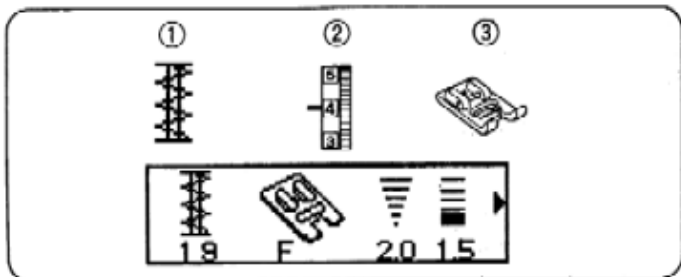
- ⑥ Кнопка реверсивной строчки
- ⑦ Требуемая длина
- ⑧ Точка начала

• Установка формы штопального шва

Если штопальный шов с одной стороны выше, чем с другой, выровняйте стежки кнопками регулировки длины стежка "+" или "-". При нажатии на кнопку "+" или "-" на дисплей автоматически выводится индикатор "d5". Можно отрегулировать форму штопального стежка от d1 до d9 кнопками "+" или "-".

• Запись в память размера штопального стежка

При частой штопке краев ткани или ремонте шлевок стежком одного и того же размера нажмите на кнопку памяти **MEM** и начните шов сначала.



Строчка закрепочным стежком

- ① Вид стежка: 19
- ② Натяжение игольной нити: от 3 до 6
- ③ Прижимная лапка: Для вышивания гладью (F)

Машина автоматически выполняет строчку закрепочным стежком длиной 1,5 см (5/8").

① 1,5 см (5/8")

* Закрепка используется для укрепления карманов, соединения шаговых и среднего швов брюк и ременных шлевок, т.е. в местах интенсивного натяжения.

• Короткая закрепка

При выполнении закрепки длиной менее 1,5 см (5/8") установите низкую скорость машины.

Выполните закрепку требуемой длины ② и нажмите на кнопку реверсивной строчки ③. В память машины будет записана длина закрепки ④.

- ② Требуемая длина
- ③ Кнопка реверсивной строчки
- ④ Длина закрепки
- ⑤ Точка начала

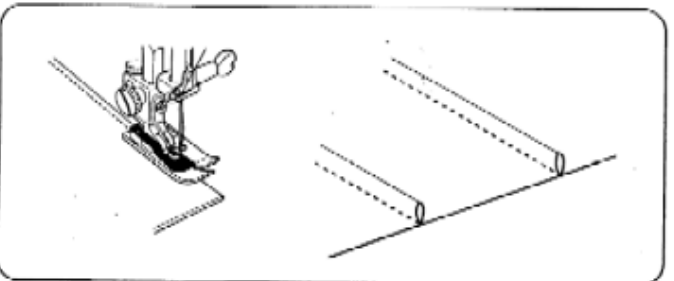
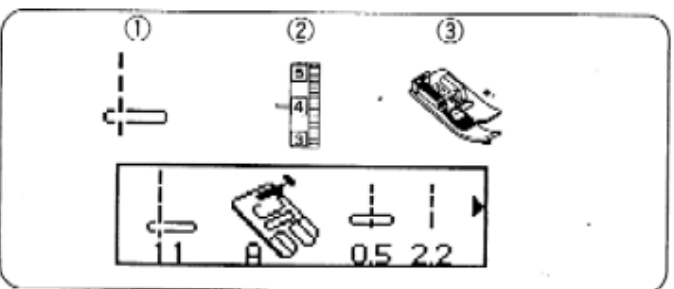
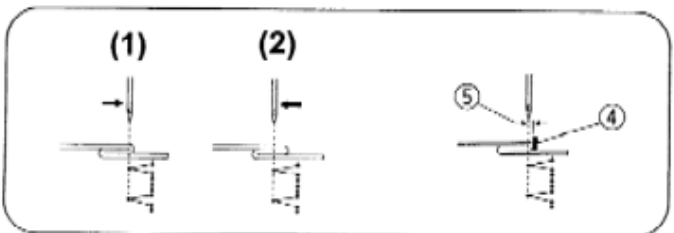
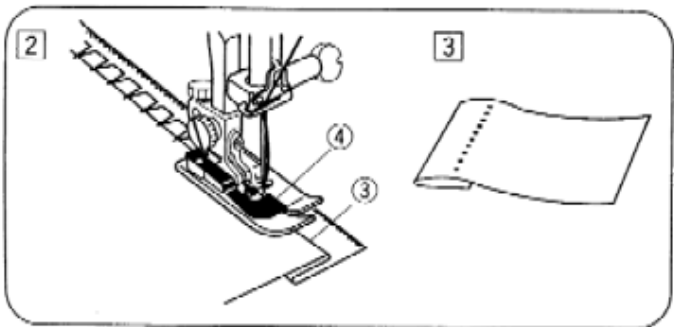
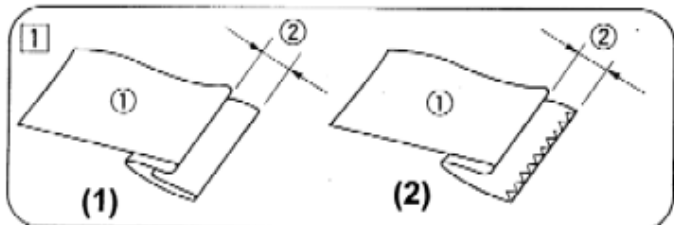
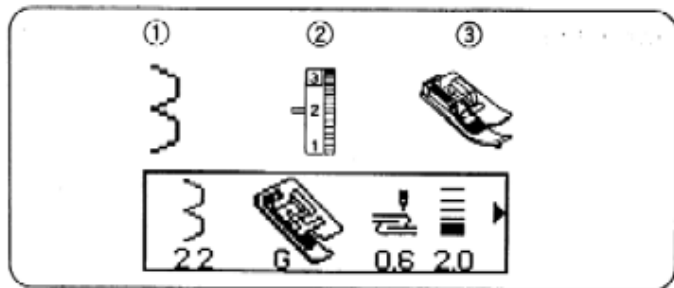
• Выполнение закрепки записанных в память размеров

Для выполнения закрепки того же самого размера просто запустите машину. После выполнения закрепки машина автоматически остановится.

• Регулировка равномерности закрепки

Проверьте установки на отдельном куске ткани. Если строчка неровная, отрегулируйте стежок регулятором подачи в следующем порядке.

- Начало стежка не совпадает с точкой начала ①. Поверните регулятор по направлению к "+" так, чтобы стежок выполнялся равномерно ②.
- Стежок не устанавливается в положение возврата ③. Поверните регулятор по направлению к "-" так, чтобы стежок выполнялся равномерно ②.



Подгиб и подшивание краев

- ① Вид стежка: 22
- ② Натяжение игольной нити: от 1 до 4
- ③ Прижимная лапка: Для подшивания краев (G)
* Может также использоваться стежок 7 вида.

1 Подогните край ткани изнаночной стороной вверх так, чтобы оставался припуск в 0,4 – 0,7 см.

① Изнаночная сторона ткани

② 0,4-0,7 см

(1) Легкие ткани: подогните край ткани вниз.

(2) Тяжелые ткани, которые могут распускаться: сначала обработать край запошивочным швом.

2 Уложите ткань так, чтобы загиб располагался рядом с направляющей лапки. Опустите прижимную лапку. При необходимости отрегулируйте положение опускания иглы. Выполните шов, выравнивая ткань по направляющей.

③ Загиб

④ Направляющая

3 По окончании строчки разверните ткань.

ПРИМЕЧАНИЕ:
Если игла проходит в ткань слишком далеко влево, шов будет виден с лицевой стороны ткани.

• **Регулировка положения опускания иглы**
Положение опускания иглы можно отрегулировать кнопкой настройки ширины стежка.

(1) Для перемещения точки опускания иглы вправо нажмите на кнопку (-).

(2) Для перемещения точки опускания иглы влево нажмите на кнопку (+).

На ЖК дисплее указывается расстояние между направляющей и точкой опускания иглы слева в миллиметрах.

④ Направляющая

⑤ Положение опускания иглы слева

ПРИМЕЧАНИЕ:
Положение входа иглы в ткань будет смещаться влево или вправо, но ширина стежка останется неизменной.

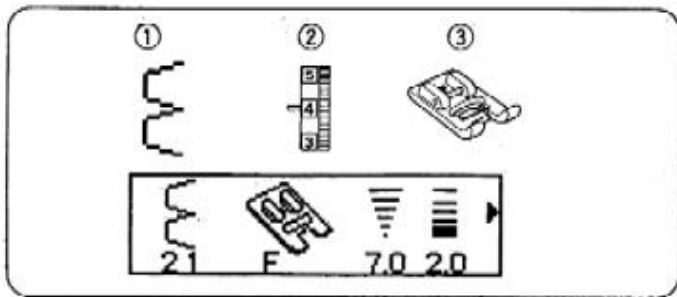
Застрачивание мелких складок

- ① Вид стежка: 11
- ② Натяжение игольной нити: от 2 до 6
- ③ Прижимная лапка: Для подшивания краев (G)

Сделайте складку на ткани загибом на лицевую сторону.

Уложите ткань так, чтобы загиб располагался рядом с направляющей лапки. Опустите прижимную лапку. Выполните шов, выравнивая ткань по направляющей.

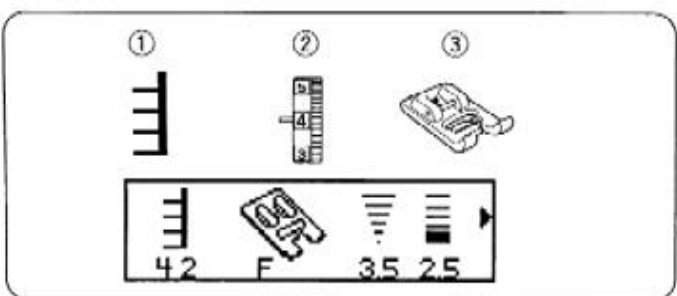
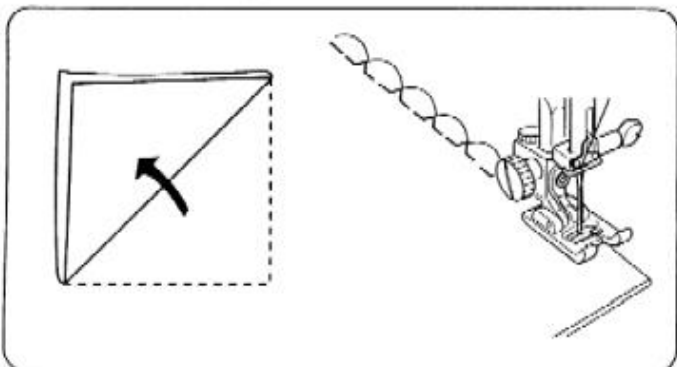
Разверните ткань и прогладьте складки на одну сторону.



Трубчатый шов

- ① Вид стежка: 21
- ② Натяжение игольной нити: от 6 до 8
- ③ Прижимная лапка: Для вышивания гладью (F)

Используется для легких тканей (например, трикотажных). Загните ткань так, как показано на рисунке, и прошейте складку. Игла должна только прихватывать загнутый край, чтобы он оставался полым. Вам может потребоваться слегка увеличить натяжение игольной нити. При строчке трубчатым швом рядами располагайте их на расстоянии не менее 5/8" (1,5 см) один от другого. Трубчатым швом можно также прошивать вязанные ткани или мягкие гладкие текстильные ткани в любом направлении.



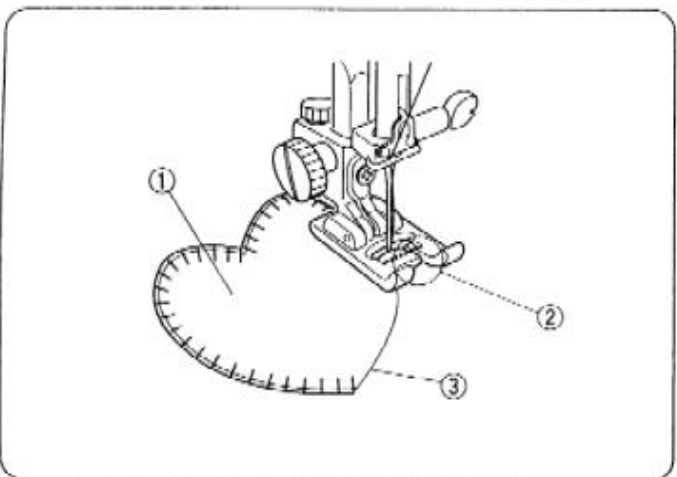
Аппликации

- ① Вид стежка: 42
- ② Натяжение игольной нити: от 1 до 4
- ③ Прижимная лапка: Для вышивания гладью (F)

- ① Аппликация
- ② Прорезь
- ③ Край

Аппликация – технология пристрачивания деталей из ткани поверх другой ткани – открывает безграничные возможности дизайна. Путем добавления незначительных деталей на весь рисунок или часть его можно придавать ткани объем и изменять текстурный рисунок. С помощью данной швейной машины можно несколькими различными видами строчки улучшать вид аппликаций. При выполнении аппликаций данного типа необходимо подогнуть необработанные края ткани. Сначала вырежьте накладываемую деталь из картона. Затем поместите картонную деталь на ткань. После этого вырежьте деталь из ткани, оставляя небольшой припуск по сравнению с картонной деталью. Загните необработанный край ткани на картон и прогладьте края для придания детали четкой формы.

Уберите картон. Закрепите аппликацию лентой или булавкой на месте и пришейте ее по загнутому краю аппликации, используя прорезь в лапке для вышивания гладью как направляющую.



РАЗДЕЛ IV. ДЕКОРАТИВНЫЕ СТРОЧКИ

Строчка сборок

- ① Вид стежка: 73
- ② Натяжение игольной нити: от 3 до 6
- ③ Прижимная лапка: Для вышивания гладью (F)
- * Могут также использоваться стежки 79 и 80.

ПРИМЕЧАНИЕ:

Для облегчения формирования сборок ослабьте натяжение игольной нити.

• Строчка

- ① Изнаночная (нижняя) сторона ткани
- ② Стянутый узлом край
- ③ Сборки

Сборки – это изящные декоративные элементы, выполняемые на детской одежде или женских блузках.

Сборки рекомендуется делать на мягкой и легкой ткани, такой как батист, гинем или шалли. Отрежьте кусок ткани в три раза шире, чем готовое изделие. Установите длину стежка на "4" и выполните прямую строчку рядами на расстоянии 3/8" (1,0 см) один от другого по всей площади ткани, на которой вы хотите сделать сборки.

Свяжите концы нитей с одного края ②. С другого края потяните за шпульные (нижние) нити для выравнивания сборок ③.

Выполните строчку сборочным стежком между рядами сборок.

Удалите нити прямой строчки, вытянув их из ткани.

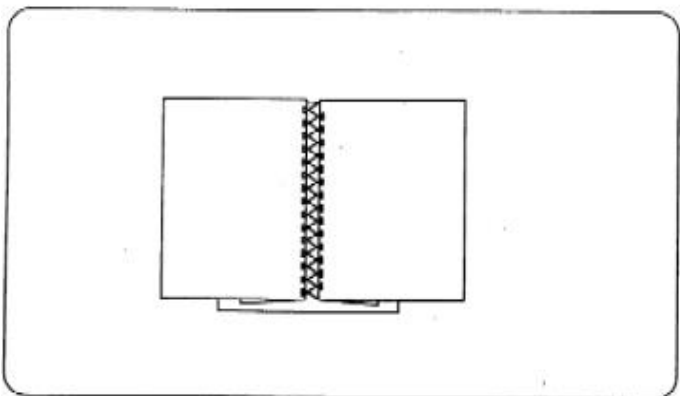
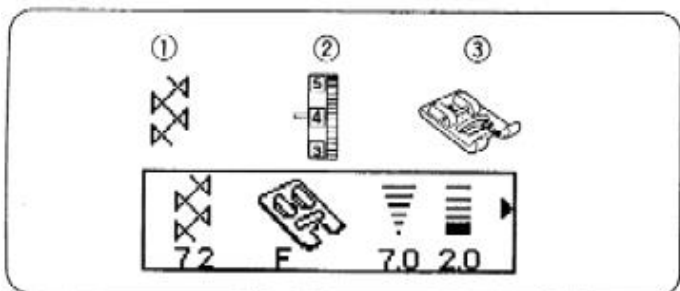
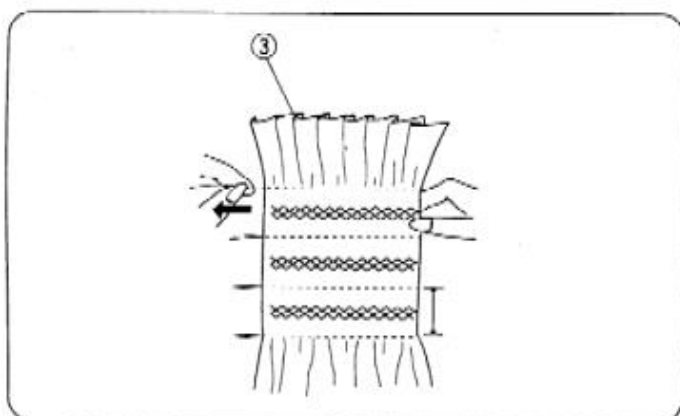
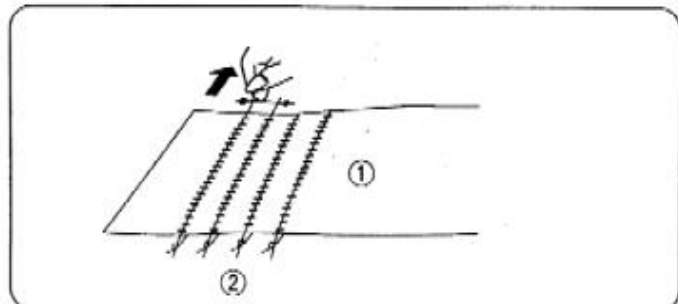
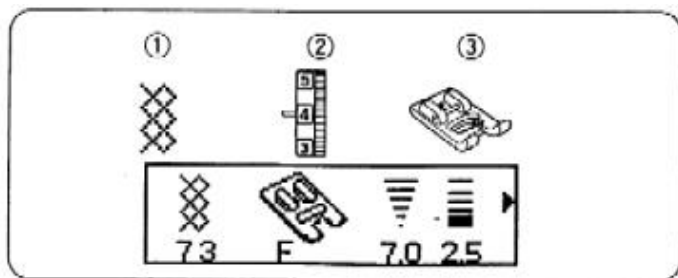
Декоративный зигзагообразный стежок

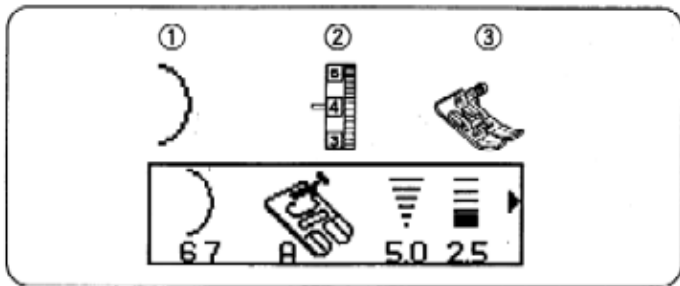
- ① Вид стежка: 72
- ② Натяжение игольной нити: от 3 до 6
- ③ Прижимная лапка: Для вышивания гладью (F)
- * Могут также использоваться стежки 51, 65 и 71.

Используйте стежок данного вида при соединении двух частей ткани для придания изделию эффекта вышивки и его дополнительного украшения.

Подогните края ткани на 5/8" (1,5 см) и прогладьте их. Приколите оба края булавками к бумаге с отступом в 1/8". Медленно выполните строчку, направляя ткань так, чтобы игла захватывала загнутый край с обеих сторон.

По окончании строчки бумагу удалите.



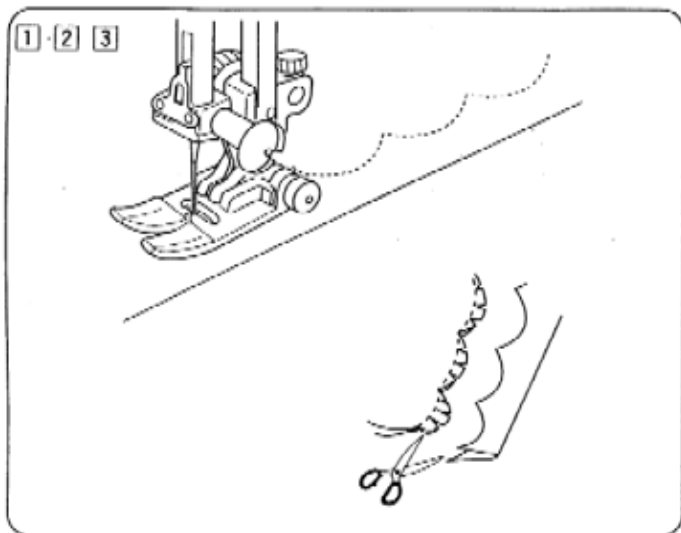


Волнообразный стежок (А)

- ① Вид стежка: 67
- ② Натяжение игольной нити: от 1 до 4
- ③ Прижимная лапка: Зигзаг (А)

• Строчка

- 1 Сверните ткань лицевой стороной. Выполните строчку волнообразным стежком на расстоянии 1 см (3/8") от согнутого края.
- 2 Отрежьте ткань рядом со строчкой, оставив припуск в 0,3 см (1/8") на шов. Скрепите швы, как показано на рисунке, или обрежьте их фестонными ножницами.
- 3 Выверните ткань на лицевую сторону и прогладьте.

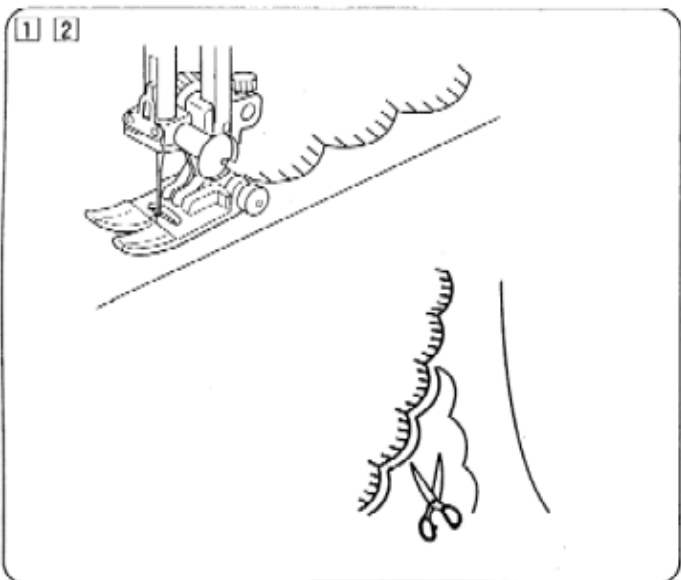
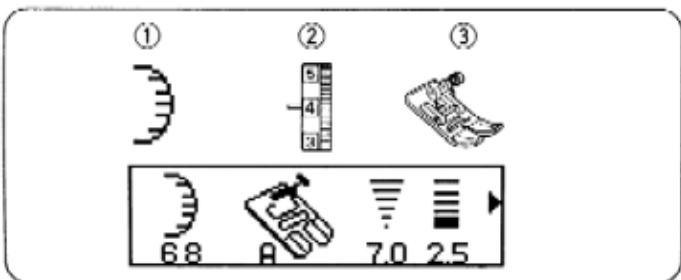


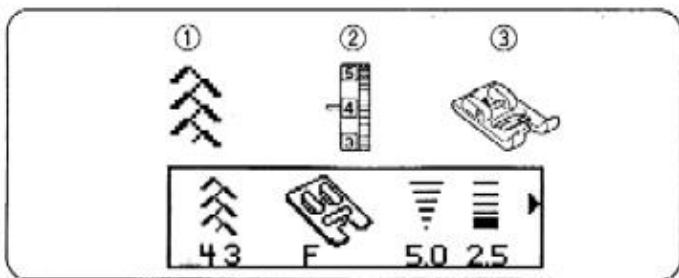
Волнообразный стежок (В)

- ① Вид стежка: 68
- ② Натяжение игольной нити: от 3 до 6
- ③ Прижимная лапка: Зигзаг (А)
- * Может также использоваться стежок 25.

• Строчка

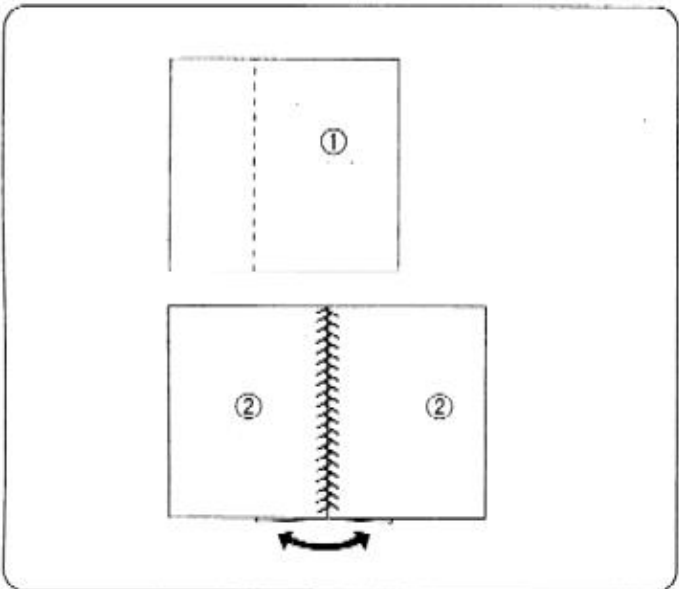
- 1 Выполните строчку на расстоянии примерно 3/8" (1 см) внутрь от края ткани.
- 2 Отрежьте ткань по внешней части строчки, как показано на рисунке. Будьте осторожны и не перережьте нить.





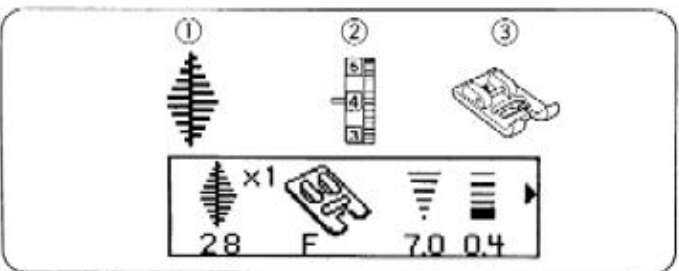
Лоскутный стежок

- ① Вид стежка: 43
- ② Натяжение игольной нити: от 1 до 4
- ③ Прижимная лапка: Для вышивания гладью (F)
- * Могут также использоваться стежки 36, 37, 44 и 45.



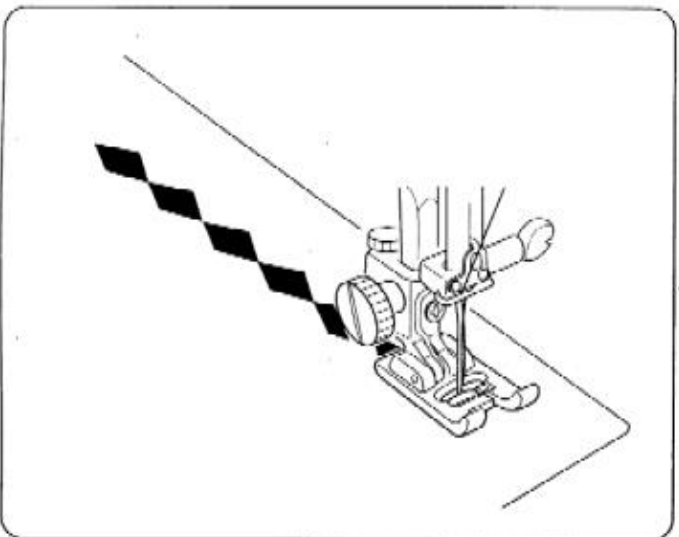
• Строчка

- ① Изнаночная сторона ткани
 - ② Лицевая сторона ткани
- Прошейте шов стежком прямой строчки 01 и прогладьте припуск на шов. Выполните строчку стежком 43 по лицевой стороне изделия по центру шва.



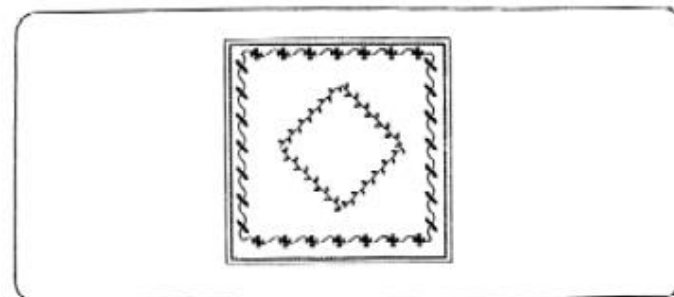
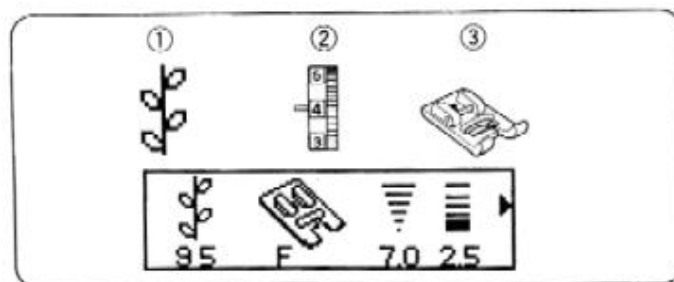
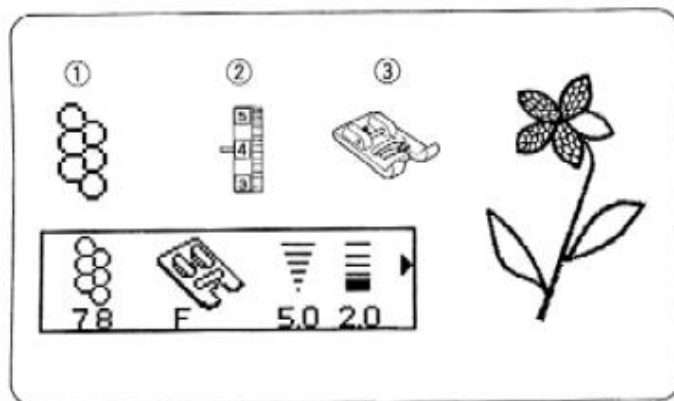
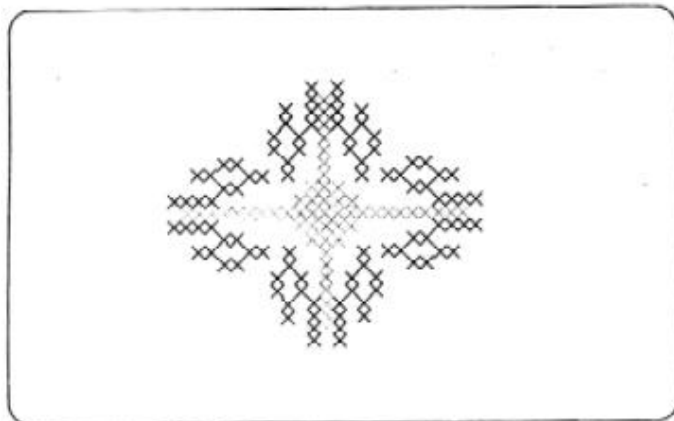
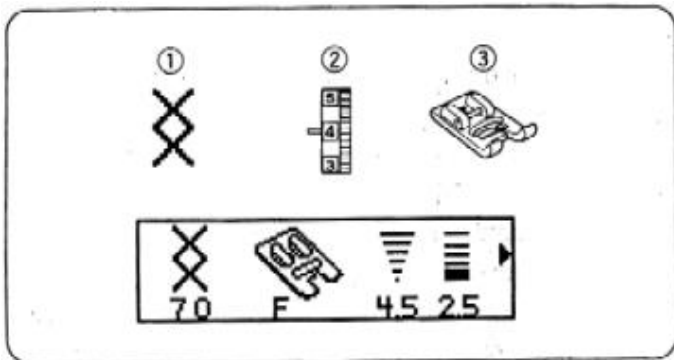
Челночный стежок для вышивания гладью

- ① Вид стежка: 28
- ② Натяжение игольной нити: от 1 до 4
- ③ Прижимная лапка: Для вышивания гладью (F)
- * Могут также использоваться стежки от 23 до 29.



Для обеспечения наилучших результатов при строчке изделий из тянущихся или эластичных тканей следует с изнанки подложить подкладочный материал.

Для завершения строчки нажмите на кнопку автоматической скрепки.



Стежок крестом

- ① Вид стежка: 70
- ② Натяжение игольной нити: от 3 до 6
- ③ Прижимная лапка: Для вышивания гладью (F)
- * Могут также использоваться стежки от 61 до 63.

Вышивальными стежками на машине можно делать прекрасные рисунки за половину того времени, которое понадобилось бы, если делать вышивку вручную. Можно также комбинировать строчку крестом с другими декоративными стежками и буквами или цифрами для создания красивой вышивки и рисунков различными стежками.

• Вышивание

- ① В качестве основы используйте гладкое плотное тканое полотно, такое как льняная или фланелевая ткань. При выборе легкой ткани в качестве подложки используйте удаляемую основу.
- ② Установите длину и ширину стежка по желанию.
- ③ Определите центр рисунка, или если рисунок представляет собой рамку, установите начальную точку.
- ④ Высчитайте количество стежков от центра к краю и введите его в программу. В начале и конце выполняйте автоматическую скрепку.

Пример: Для 2 стежков крестом нажмите:

98 MEM 70 MEM MEM 98 MEM

Для перепрограммирования нажмите на кнопку очистки памяти.

Для обеспечения выполнения прямых и ровных рядов ориентируйтесь по стрелке "Δ" на лапке F.

"Песчаный" стежок

- ① Вид стежка: 78
 - ② Натяжение игольной нити: от 1 до 4
 - ③ Прижимная лапка: Для вышивания гладью (F)
- Данный стежок подходит для вышивки оконтуренных рисунков.

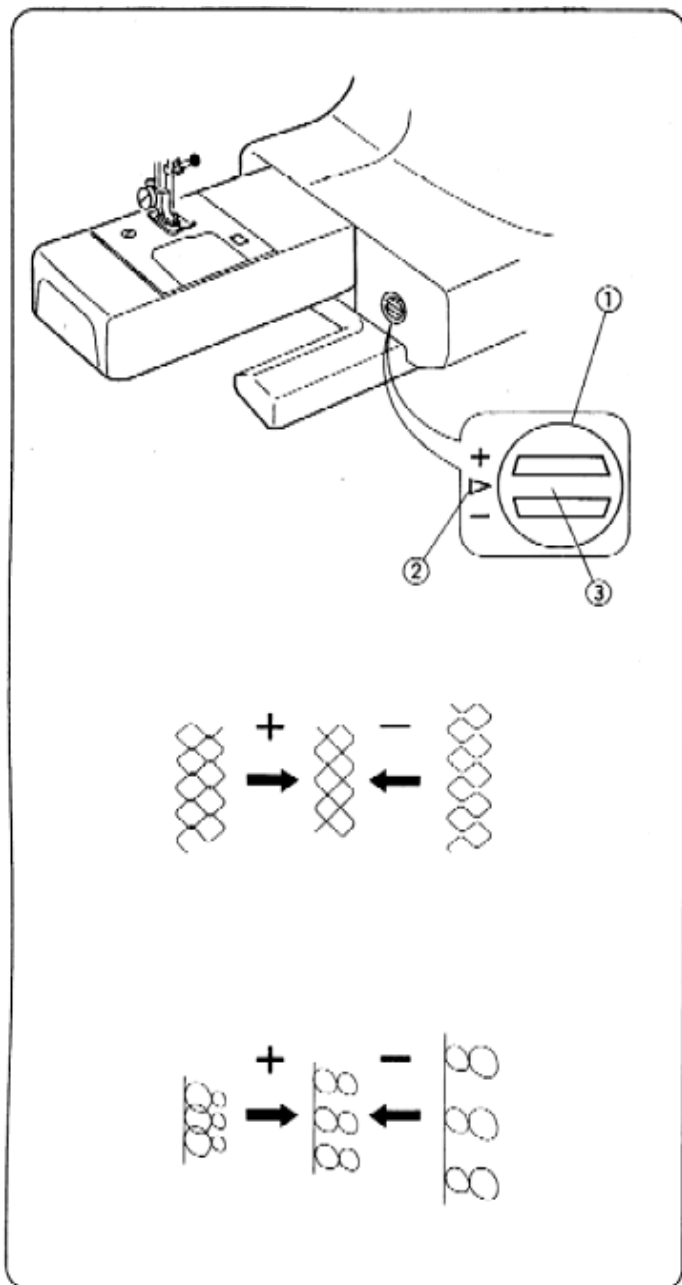
• Вышивание

- ① Обозначьте контур рисунка челночным стежком для вышивания гладью 4. Установите длину и ширину стежка по желанию.
- ② Заполните рисунок песчаным стежком.
- ③ На небольших участках уменьшайте ширину стежка.
- ④ Выполняйте вышивку рядами, начиная от края, до заполнения рисунка.

Декоративный стежок

- ① Вид стежка: 98
- ② Натяжение игольной нити: от 3 до 6
- ③ Прижимная лапка: Для вышивания гладью (F)
- * Могут также использоваться стежки 46-50, 52-60, 69, 71, 74-77 и 81-97.

Для обеспечения наилучших результатов тщательно выравнивайте и направляйте ткань при вышивании декоративными стежками. При необходимости используйте удаляемую основу.



Выравнивание строчки

Если декоративные стежки, буквы, числа или петельные стежки, прошитые вручную, выполняются неровно при работе с определенной тканью, произведите их выравнивание диском регулировки подачи ткани.

- ① Диск регулировки подачи ткани
- ② Отметка стандартной установки
- ③ Строка показаний

* Машина поставляется с диском регулировки подачи ткани, установленным в положении, показанном на рисунке.

• Выравнивание деформированных стежков

Если при работе с определенной тканью вышивка получается неровной, отрегулируйте размер стежков диском регулировки подачи ткани, используя для этого монету.

Если стежки слишком плотные, поворачивайте диск в направлении отметки "+".

При слишком большом расстоянии между стежками вращайте диск в направлении отметки "-".

• Выравнивание деформированных букв или цифр

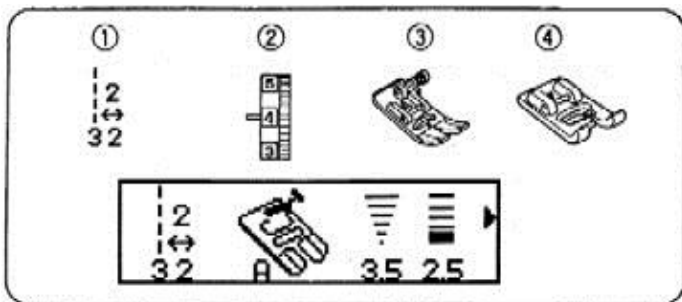
Если при работе с определенной тканью буквы получаются неровными, выберите стежок 8 и попробуйте вышивать им, затем настройте вышивку диском регулировки подачи ткани, используя для этого отвертку.

Если буквы или цифры перекрываются, поворачивайте диск в направлении отметки "+".

При слишком большом расстоянии между буквами или цифрами вращайте диск в направлении отметки "-".

ПРИМЕЧАНИЕ:

Поворачивайте регулировочный диск медленно, поскольку он реагирует на изменения настройки очень быстро.

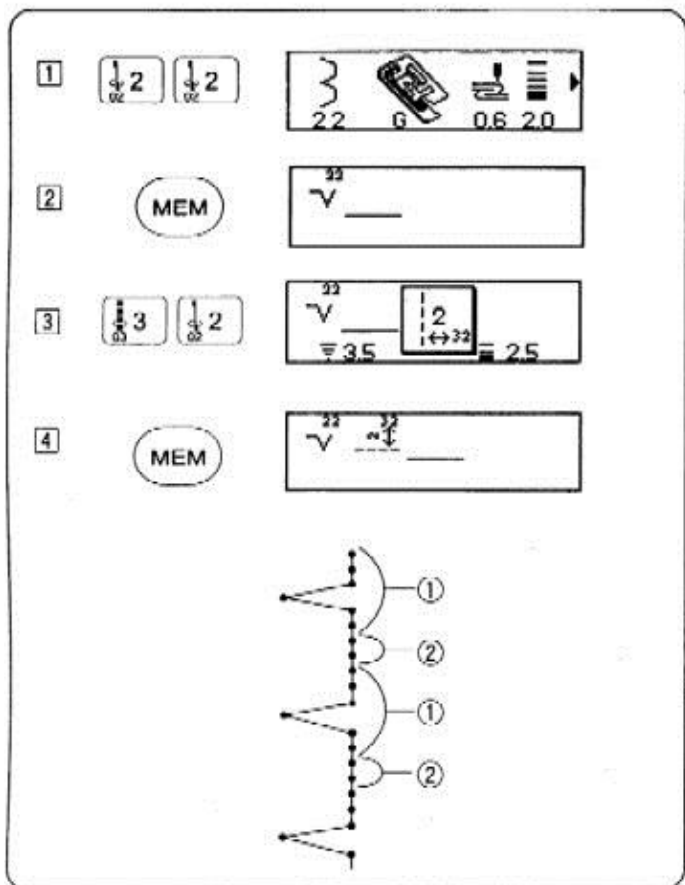


Расширительный стежок

- ① Вид стежка: 32
- ② Натяжение игольной нити: от 1 до 4
- ③ Прижимная лапка: Зигзаг (А)
- ④ Прижимная лапка: Для вышивания гладью (F)

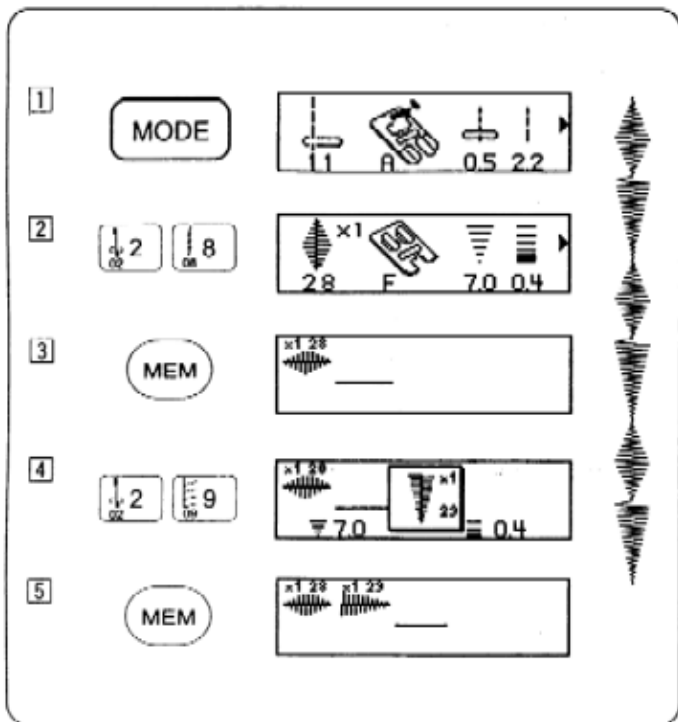
Расширительный стежок (№ 32) особенно подходит для удлинения прямой части подшивочного стежка (№ 22).

- 1 Выберите режим 2. Установите стежок 22.
- 2 Нажмите на кнопку памяти.
- 3 Выберите стежок 32.
- 4 Нажмите на кнопку памяти.



К подшивочному стежку будут добавлены два прямых стежка.

- ① Стежок 22
- ② Стежок 32



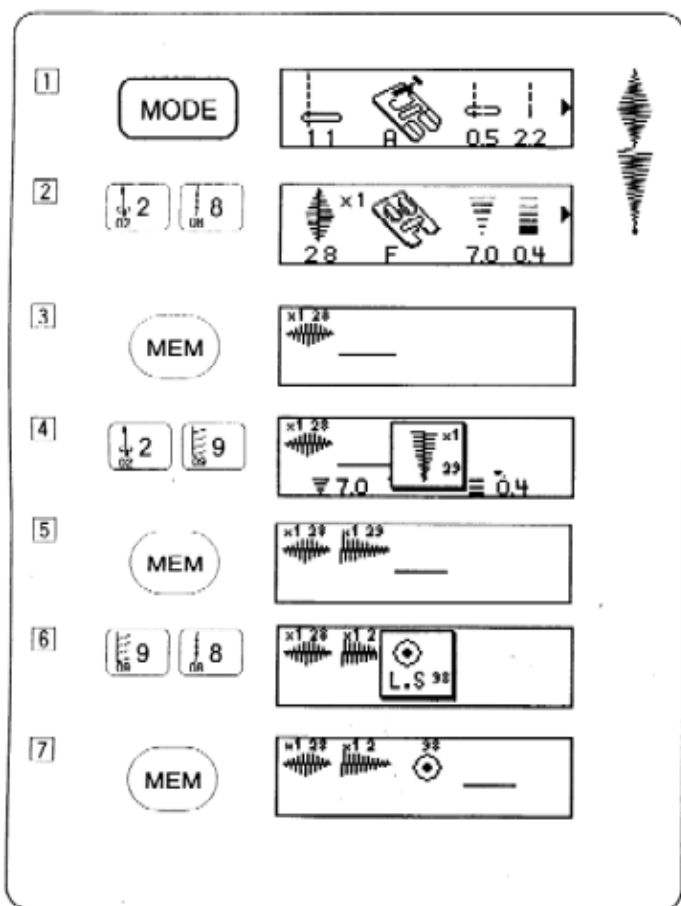
Программирование схем декоративных стежков

Пример: Программирование схем стежков 28 и 29.

- 1 Выберите режим 2.
- 2 Выберите стежок 28.
- 3 Нажмите на кнопку памяти.
- 4 Выберите стежок 29.
- 5 Нажмите на кнопку памяти.

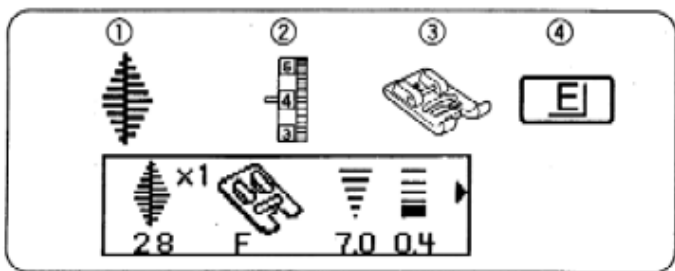
* В память можно записать до 50 схем.

* До записи схеме в память ее можно отредактировать, насколько это позволяет сделать программа.



Пример: Программирование схем стежков 28 и 29 с закрепкой.

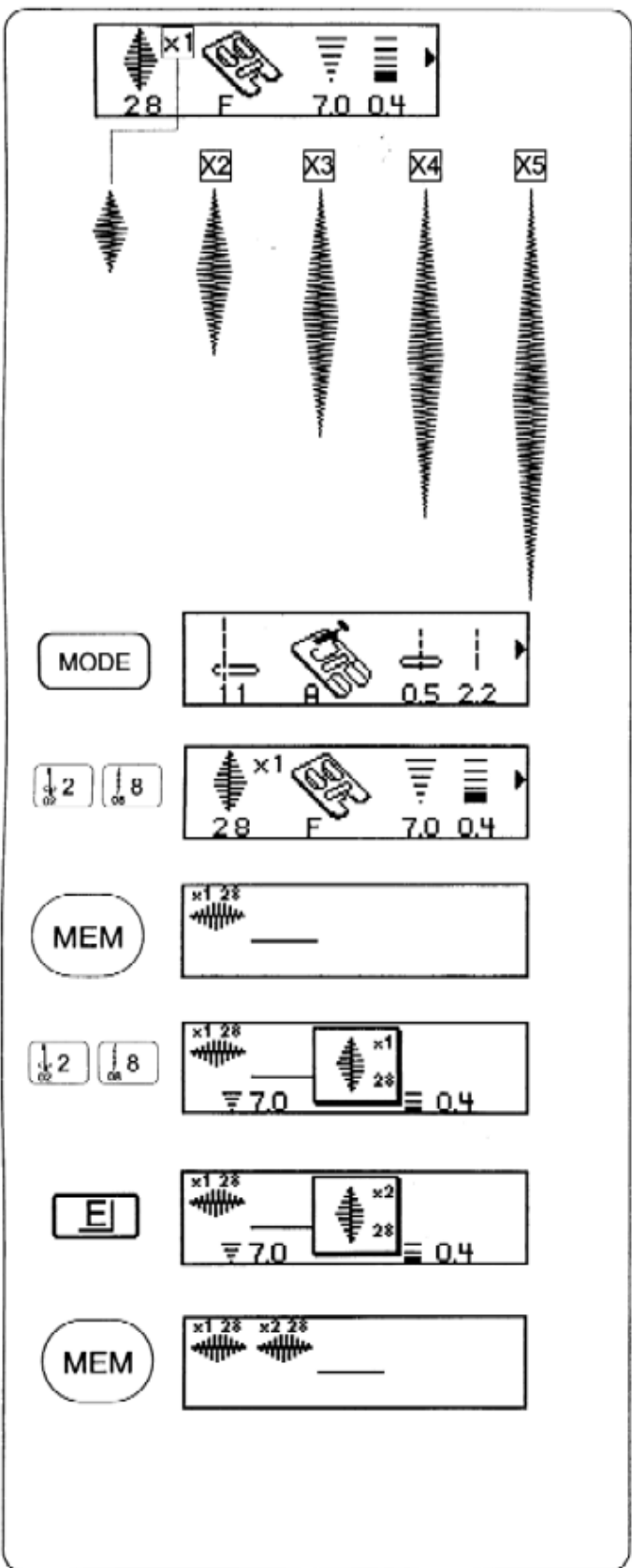
- 1 Выберите режим 2.
- 2 Выберите стежок 28.
- 3 Нажмите на кнопку памяти.
- 4 Выберите стежок 29.
- 5 Нажмите на кнопку памяти.
- 6 Выберите стежок 98.
- 7 Нажмите на кнопку памяти.



Удлинение

- ① Вид стежка: 23-29
- ② Натяжение игольной нити: от 1 до 4
- ③ Прижимная лапка: Для вышивания гладью (F)
- ④ Кнопка удлинения

Длину стежков гладью можно увеличить в пять раз от их нормальной длины кнопкой [E].
 При изменении ширины или длины стежка можно получить больше разнообразных видов стежков.



Стежки с 23 по 29 можно удлинить.
 Пример – на рисунке (стежок 28).

Нажмите на кнопку режима и выберите режим 2.

Выберите стежок 28.

Нажмите на кнопку памяти.

Выберите стежок 28.

Нажмите на кнопку удлинения.

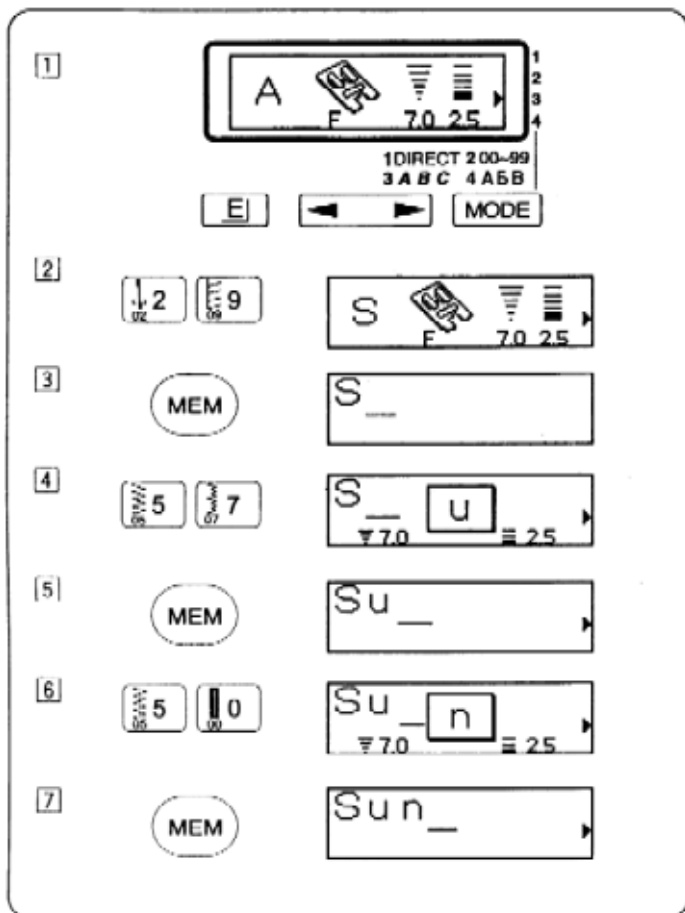
Нажмите на кнопку памяти.

Вышивка букв
Пример: Слово "Sun"

- 1 Выберите режим 3.
- 2 Выберите стежок 29.
- 3 Нажмите на кнопку памяти.
- 4 Выберите стежок 57.
- 5 Нажмите на кнопку памяти.
- 6 Выберите стежок 50.
- 7 Нажмите на кнопку памяти.

ПРИМЕЧАНИЕ:

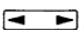
Для вышивки кириллицей выберите режим 4.
Для предотвращения сморщивания ткани при вышивке кириллицей используйте с изнаночной стороны удаляемую подкладочную ткань.



Функция редактирования

Предназначена для проверки и корректировки комбинаций стежков до вышивки:

Пример: В память было записано ABCDEFGH.

1) Нажмите на кнопку .

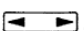
Под первой буквой записанной схемы начинает мигать курсор.

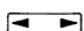
2) Переместите курсор кнопкой .


* Стрелка, указывающая направо, означает то, что за буквой "G" есть еще буквы. Стрелка, указывающая налево, означает то, что буквы есть перед буквой "H".

Удаление стежка, буквы или цифры с помощью функции редактирования

Пример: Удаление буквы "D".

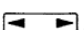
1) Нажмите на кнопку .


2) Переместите курсор к букве "D" кнопкой .

3) Нажмите на кнопку .

Добавление буквы или пробела между буквами

Пример: Добавление пробела.

1) Нажмите на кнопку .

2) Нажмите на кнопку  и переместите курсор за последнюю букву, после которой вы хотите добавить букву.

3) Выберите стежок 99 (пробел).

4) Нажмите на кнопку памяти для ввода стежка 99.

РАЗДЕЛ V. УХОД ЗА МАШИНОЙ

Чистка рейки челнока и зубчатой рейки

ПРЕДУПРЕЖДЕНИЕ:

- Перед чисткой отключайте питание машины соответствующим выключателем и вынимайте вилку из розетки.
- Не разбирайте машину больше того, что указано в данном разделе.

ПРЕДОСТЕРЕЖЕНИЕ:

- Не храните машину в помещениях с высокой влажностью, около радиаторов или на солнце.

ПРИМЕЧАНИЕ:

Очищайте внешние поверхности машины мягкой тканью, смоченной в мыльной воде.

После чистки машины убедитесь в том, что игла и прижимная лапка установлены.

- ① Отвертка
- ② Установочный винт
- ③ Игольная пластина
- ④ Щетка для удаления пуха
- ⑤ Рейка челнока
- ⑥ Шпулдержатель
- ⑦ Зубчатая рейка
- ⑧ Мягкая сухая ткань

Нажмите на кнопку верхнего/нижнего положения иглы для подъема иглы, затем отключите машину от сети. Снимите крышку, переместив кнопку расцепления крышки вправо. Выньте шпульку. Удалите щеткой пыль и пух. (Можно также использовать пылесос.)

- ① Выкрутите установочный винт ② с левой стороны игольной пластины ③ отверткой ①, входящей в комплект машины. Снимите игольную пластину ③.
- ② Поднимите шпулдержатель ⑥ и извлеките его.
- ③ Очистите шпулдержатель ⑥ щеткой.
- ④ Очистите зубчатую рейку и рейку челнока щеткой.
- ⑤ Очистите центра сухой тканью.

* Можно также использовать пылесос.

* Машина не требует смазки.

Сборка рейки челнока

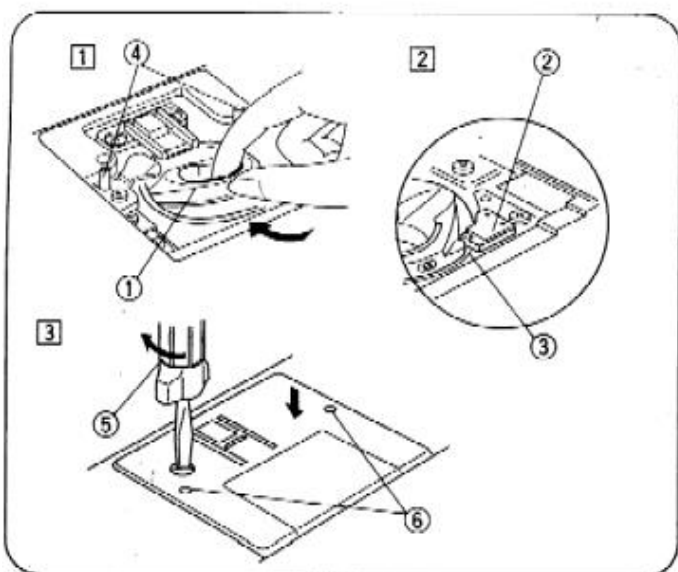
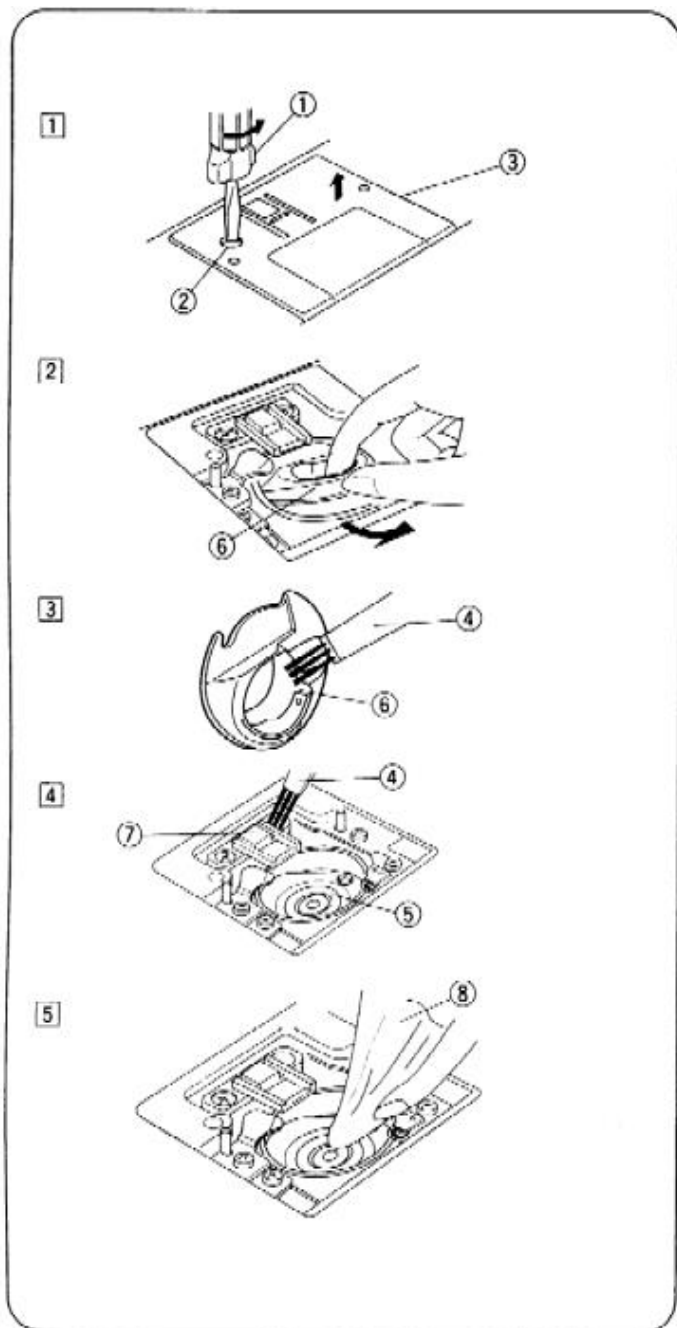
- ① Шпулдержатель
- ② Фиксатор
- ③ Кнопка
- ④ Направляющие игольной пластины
- ⑤ Отвертка
- ⑥ Отверстия направляющей

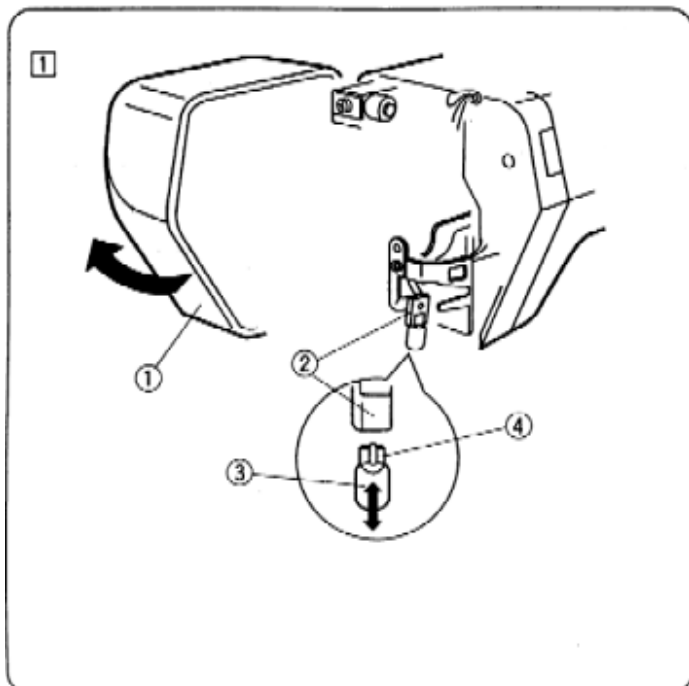
① Установите шпулдержатель так, чтобы кнопка встала рядом с фиксатором в рейке челнока.

② Установите шпульку.

③ Закрепите игольную пластину винтом.

После чистки машины убедитесь в том, что игла и прижимная лапка установлены.





Замена лампочки

Убедитесь в том, что выключатель питания выключен.

Перед заменой лампочки подождите, пока она остынет.

1 Откройте крышку передней пластины.

2 Выверните лампочку.

1 Передняя крышка

2 Гнездо для лампочки

3 Лампочка

4 Цоколь

Установка лампочки

1 Для установки лампочки вставьте ее цоколем в гнездо.

2 Закройте крышку передней пластины.

Поиск и устранение неисправностей

Неисправность	Причина	Ссылка
Рвется игольная нить	<ol style="list-style-type: none"> 1. Игольная нить заправлена неправильно. 2. Слишком большое натяжение игольной нити. 3. Игла погнута или затупилась. 4. Игла неправильно вставлена. 5. Игольная нить и шпульная нить не были заправлены под прижимную лапку в начале шитья. 6. Нити не были протянуты назад по окончании шитья. 7. Нить или слишком толста, или слишком тонка для иглы. 	<p>См. стр. 17</p> <p>См. стр. 18,19</p> <p>См. стр. 12</p> <p>См. стр. 12</p> <p>См. стр. 20</p> <p>См. стр. 20</p> <p>См. стр. 14</p>
Рвется шпульная нить	<ol style="list-style-type: none"> 1. Шпульная нить неправильно заправлена в шпуледержатель. 2. В шпуледержателе скопился пух. 3. Шпулька повреждена и плохо проворачивается. 	<p>См. стр. 16</p> <p>См. стр. 50</p> <p>Замените шпульку.</p>
Ломается игла	<ol style="list-style-type: none"> 1. Игла неправильно вставлена. 2. Не зажат винт крепления иглы. 3. Нити не были протянуты назад по окончании шитья. 4. Игла слишком тонка для ткани. 	<p>См. стр. 12</p> <p>См. стр. 12</p> <p>См. стр. 20</p> <p>См. стр. 14</p>
Пропуски стежков	<ol style="list-style-type: none"> 1. Игла неправильно вставлена, погнута или затупилась. 2. Игла и/или нити не подходят для выполняемой операции. 3. Для шитья необходимо использовать, очень тонких тканей и синтетики необходимо использовать иглу с вороненым кончиком. 4. Игольная нить заправлена неправильно. 5. Используется игла плохого качества. 	<p>См. стр. 12</p> <p>См. стр. 14</p> <p>См. стр. 14</p> <p>См. стр. 17</p> <p>Замените иглу.</p>
Сморщивание шва	<ol style="list-style-type: none"> 1. Слишком большое натяжение игольной нити. 2. Игольная нить заправлена неправильно. 3. Игла слишком толста для ткани. 4. Слишком большая длина стежка для ткани. 	<p>См. стр. 18, 19</p> <p>См. стр. 17</p> <p>См. стр. 14</p> <p>Сделать стежки короче.</p>
Ткань перемещается неравномерно	<ol style="list-style-type: none"> 1. Зубчатая рейка забита пухом. 2. Стежки слишком малы. 3. Зубчатая рейка не была поднята после шитья с опусканием. 	<p>См. стр. 50</p> <p>Удлинить стежки</p> <p>См. стр. 24</p>
Стежки образуют петли под тканью	<ol style="list-style-type: none"> 1. Слишком слабое натяжение игольной нити. 2. Игла или слишком толста, или слишком тонка для нити. 	<p>См. стр. 18, 19</p> <p>См. стр. 14</p>
Машина не работает	<ol style="list-style-type: none"> 1. Машина не подключена в сеть. 2. Нить застряла в челночной рейке. 3. Шпиндель намотки шпульки не был возвращен влево после намотки шпульки. 	<p>См. стр. 5</p> <p>См. стр. 50</p> <p>См. стр. 17</p>
Плохая обметка петель	<ol style="list-style-type: none"> 1. Плотность стежка не подходит для ткани. 2. При шитье тянущихся или эластичных тканей не используется подкладочный материал. 	<p>См. стр. 30, 31</p> <p>Использовать подкладочный материал.</p>
Машина работает неравномерно или с шумом.	<ol style="list-style-type: none"> 1. Нить застряла в челночной рейке. 2. Челночная рейка или шпуледержатель забиты пухом. 	<p>См. стр. 50</p> <p>См. стр. 50</p>

В нормальном режиме работы двигателя издают легкий шум.