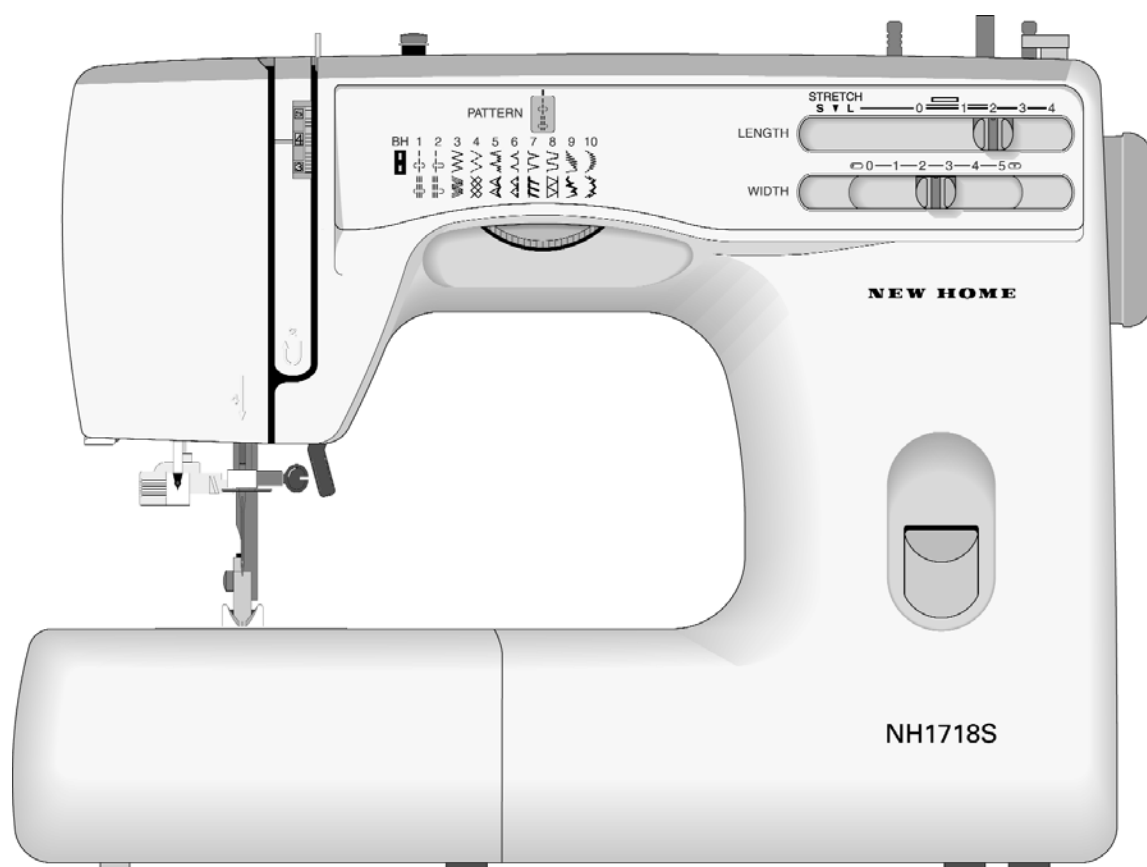




BZ-02

**ИНСТРУКЦИЯ
ПО ЭКСПЛУАТАЦИИ
БЫТОВЫХ ШВЕЙНЫХ МАШИН
"NEW HOME"**



МОДЕЛЕЙ NH1712S и NH1718S

www.promelectroavtomat.ru

ТЕХНИЧЕСКИЕ ХАРАКТЕРИСТИКИ ШВЕЙНЫХ МАШИН "NEW HOME" NH1712S/1718S"

п/п	Характеристики	Модель NH1712S	Модель NH1718S
1	Тип челнока	Вертикальный (традиционный)	Вертикальный (традиционный)
2	Тип платформы	Рукавная	Рукавная
3	Тип корпуса	"Скелетон" (скелетная)	Скелетон (скелетная)
4	Ручка для переноски	Складывающаяся (короткая)	Складывающаяся (короткая)
5	Максимальная скорость шитья	860 стежков/мин	860 стежков/мин
6	Число строчек	12	18
7	Тип петли	автомат	автомат
8	Максимальная ширина зигзага	5 мм	5 мм
9	Максимальная длина стежка	4 мм	4 мм
10	Регулировка натяжения ниток	Ручная	Ручная
11	Регулировка давления на лапку	Фиксированного типа	Фиксированного типа
12	Маркировка на игольной пластине	Имеется в мм и дюймах	Имеется в мм и дюймах
13	Опускающийся двигатель материала (гребёнка)	Есть (рычажного типа)	Есть (рычажного типа)
14	Моталка	Сдвижного типа	Сдвижного типа
15	Прижимные лапки	Защёлкивающегося типа	Защёлкивающегося типа
16	Нитевдеватель	Нет	Есть
17	Нитеобрезатель	Есть (внизу за передней панелью)	Есть (внизу за передней панелью)
18	Нитепритягиватель	С прорезью	С прорезью
19	Катушечный стержень	Убирающийся (вертикальный)	Убирающийся (вертикальный)
20	Лампа	Есть	Есть
21	Выключатель	Имеется	Имеется
22	Ножной регулятор скорости шитья	Есть	Есть
23	Чехол	Есть (жесткий)	Есть (жесткий)
24	Стандартные принадлежности:	Шпульки пластиковые (3 шт.)	Шпульки пластиковые (3 шт.)
		Отвёртка малая (1 шт.)	Отвёртка малая (1 шт.)
		Отвёртка большая (1 шт.)	Отвёртка большая (1 шт.)
		Вспарыватель петель (1шт.)	Вспарыватель петель (1шт.)
		Комплект игл (1шт.)	Комплект игл (1шт.)
		Кисточка (1шт.)	Кисточка (1шт.)
		Прямострочная лапка (1шт.)	Прямострочная лапка (1шт.)
		Лапка для вышивания гладью (1шт.)	Лапка для вышивания гладью (1шт.)
		Лапка для вшивания молний (1шт.)	Лапка для вшивания молний (1шт.)
		Лапка для автоматического выполнения петли (1 шт.)	Лапка для автоматического выполнения петли (1 шт.)

Изготовитель швейных машин "New Home":

*Taiwan Janome Seuing Machine Co. Ltd,
Taiwan, г. Тайчун, Вуфун, ул. Джуйфун Роуд № 101.*

"New Home" sewing machines Manufacturer:

*Taiwan Janome Sewing Machine Co L.t.d.
101, Juifung Road, Wufung, Taichung, Taiwan.*

Срок службы швейных машин "New Home" составляет 7 лет.

ОСНОВНЫЕ ТРЕБОВАНИЯ

1. Постоянно следите за возвратно-поступательным движением иглы, сосредоточьте все внимание на работе швейной машины.
2. После окончания работы и при оставлении машин без присмотра - выключайте машину из сети, вытаскивая вилку из розетки.
3. Всегда отключайте машину от сети во время ремонта, при смене лампочки или при снятой крышке, вытаскивая вилку из розетки.
4. Не кладите посторонние предметы на ножной регулятор скорости, что может явиться причиной непроизвольного пуска машины, перегрева мотора или пожара.
5. Максимально допустимая мощность лампочки - 15 Вт.
6. При первом включении машины, подложите под лапку лоскут ткани и запустите машину на несколько минут вхолостую, не заправляя нити. Затем удалите все следы масла.

ВАЖНЫЕ ТРЕБОВАНИЯ ТЕХНИКИ БЕЗОПАСНОСТИ.

Ваша швейная машина разработана и сконструирована исключительно для домашнего использования. Внимательно изучите всё руководство по эксплуатации перед началом работы на швейной машине.

ГЛАВНАЯ ОПАСНОСТЬ - поражение электрическим током, риск которого должен быть сведён к минимуму.

1. Никогда не оставляйте включенную в сеть машину без присмотра. Всегда немедленно выключайте швейную машину из сети после окончания работы или перед обслуживанием (чисткой).
2. Всегда выключайте машину перед заменой лампы. Лампа должна быть аналогичной заменяемой и мощностью 15 ватт.
3. Не прикасайтесь к машине, если в неё попала вода. Немедленно отключите её.
4. Никогда не храните машину в местах, где она может быть залита водой (рядом с баком, стоком, и.т.п.) или может упасть в воду или иную жидкость.

МЕРЫ ПРЕДОСТОРОЖНОСТИ!

Для уменьшения риска возгорания, получения ожогов и травм, поражения электрическим током необходимо:

1. Не используйте машину как игрушку. Будьте особенно внимательны, когда дети находятся рядом.
2. Используйте машину строго по назначению в соответствии с настоящим руководством по эксплуатации. Используйте только те принадлежности, которые рекомендованы заводом-изготовителем в соответствии с настоящим руководством.
3. Строго запрещается приступать к работе при обнаружении повреждённого сетевого шнура или штепсельной вилки, если машина не работает нормально, или повреждена при падении, или контактировала с водой. Отнесите машину в ближайший специализированный магазин или в ближайшую мастерскую сервисного обслуживания для осмотра, ремонта электрических или механических повреждений.
4. Строго запрещается использовать машину с закрытыми вентиляционными отверстиями. Вентиляционные отверстия машины должны быть открыты для доступа воздуха, а ножной регулятор скорости не должен засоряться ворсом, пылью, отходами пошивочного материала.
5. Никогда не роняйте машину и не вставляйте в отверстия и открытые полости посторонние предметы.
6. Запрещается использовать машину вне помещений.
7. Запрещается работать в помещении, где используются аэрозоли (спреи) или кислород.
8. Для отключения машины от электрической сети питания установите все ручки управления в положение "off" ("0") ("Выключено"), затем вытащите вилку из розетки.
9. Запрещается тянуть вилку из розетки за сетевой шнур, чтобы выключать машину. Для отключения от сети беритесь за штепсельную вилку, а не за шнур.
10. Во время шитья не прикасайтесь руками к движущимся частям машины. Будьте особенно внимательны вокруг зоны работы иглы.
11. Всегда используйте штатную игольную пластину. Применение неправильной пластины приводит к поломке иглы.
12. Запрещается использовать гнутые иглы.
13. Во время шитья запрещается тянуть или подталкивать ткань, игла может погнуться и сломаться.
14. При выполнении любых работ и регулировок в районе иглы, таких как заправка нитки в иглу, замена иглы, заправка нитки в шпульку, замена лапки и т.д., машина должна быть отключена, т.е. выключатель должен быть переведен в положение "off" ("0") ("Выключено").
15. Всегда отключайте машину от электрической сети при снятии защитных крышек, смазке или при выполнении любых других работ, указанных в инструкции.

**НЕОБХОДИМО ВСЕГДА СОБЛЮДАТЬ ЭТИ УКАЗАНИЯ
ПО ТЕХНИКЕ БЕЗОПАСНОСТИ.**

ОГЛАВЛЕНИЕ

Требования техники безопасности	2 - 3
Оглавление	4 - 5
РАЗДЕЛ I ОСНОВНЫЕ ДЕТАЛИ МАШИНЫ	
Наименование деталей	6
РАЗДЕЛ II ПОДГОТОВКА МАШИНЫ К РАБОТЕ	
Выдвижной столик	7
Ящик для хранения принадлежностей	7
Стандартные принадлежности	8
Подключение машины к электросети	9
Ножной регулятор скорости	9
Подъём-опускание прижимной лапки	10
Снятие и установка прижимной лапки	10
Замена игл	11
Проверка игл	11
Таблица подбора ниток и иголок	11
Установка катушечных стержней	12
Снятие и установка шпульного колпачка	12
Намотка нитки на шпульку	13
Заправка шпульного колпачка	13
Заправка машины ниткой	14
Нитевдеватель	15
Поднятие челночной нити (нижняя нить)	15
Регулировка натяжения верхней (игольной) нити	16
Регулировка натяжения нижней (челночной) нити	16
Переключение видов строчек	17
Регулировка длины стежка	17
Регулировка ширины стежка	18
Опускание двигателя материала (гребёнки)	18
РАЗДЕЛ III ОСНОВЫ ШИТЬЯ	
Шитьё прямой строчкой	19
Изменение направления шитья	19
Использование направляющих линий шва игольной пластин	20
Сшивание тканей под прямым углом	20
Изменение положения иглы	20
Шитьё зигзагом	21
РАЗДЕЛ IV ПРИМЕНЯЕМЫЕ СТРОЧКИ	
Обметывание краёв	21
Многоугольный шов «Трико»	22
Обмёточный шов (трикотажная строчка)	22
Тройной эластичный шов (прямая эластичная строчка)	23
Пришивание пуговиц	24
Автоматическое выполнение петли	25
Регулировка плотности петли	26
Выполнение петли со шнуром	27
Вшивание молнии	28
Потайная строчка	29

РАЗДЕЛ V ДЕКОРАТИВНЫЕ СТРОЧКИ (ШВЫ)

Подгибочный шов	30
Эластичные строчки.....	30
Сборки	31
Шов "защитный вал" (только у NH1718S)	31
Аппликации	32
Декоративные строчки для вышивания гладью (только у NH1718S).....	32

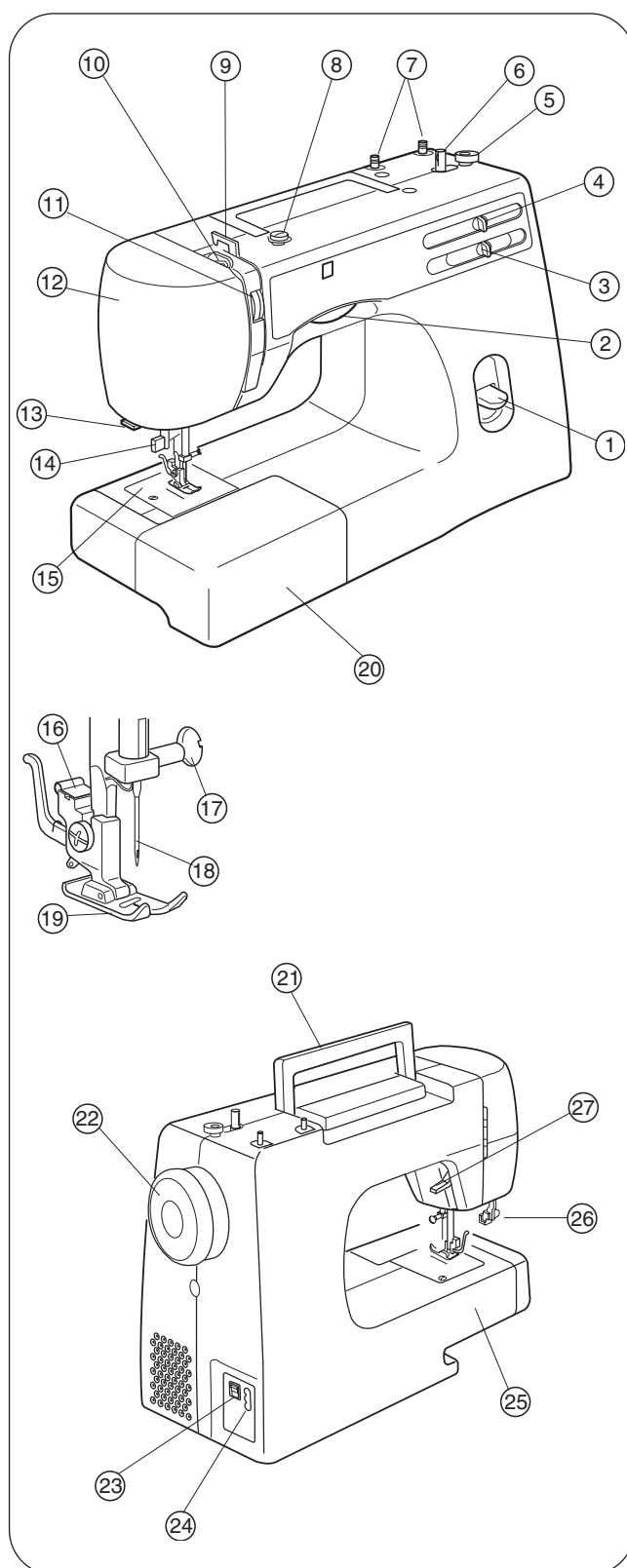
РАЗДЕЛ VI. УХОД ЗА МАШИНОЙ

Снятие и установка челночного механизма	33
Чистка двигателя материала (гребёнки).....	33
Замена лампы	34
Смазка машины.....	34
Устранение неисправностей	35

I. ОСНОВНЫЕ ДЕТАЛИ МАШИНЫ

Наименование деталей

1. Рычаг обратной подачи
2. Переключатель видов строчек
3. Регулятор ширины стежка
4. Регулятор длины стежка
5. Стопор моталки
6. Шпиндель моталки
7. Катушечные стержни
8. Нитенаправитель моталки
9. Нитенаправитель
10. Рычаг нитепротягивателя
11. Регулятор натяжения нити
12. Передняя крышка
13. Нитеобрезатель
14. Нитевдеватель
(только у модели NH1718S)
15. Игольная пластина
16. Держатель прижимной лапки
17. Винт иглодержателя (зажима иглы)
18. Игла
19. Прижимная лапка
20. Выдвижной столик
21. Ручка для переноса машины
22. Маховик
23. Включатель сети
24. Гнездо шнура электропитания
25. Рукавная платформа
26. Рычаг выполнения петли
27. Рычаг подъёма/опускания прижимной лапки



II. ПОДГОТОВКА МАШИНЫ К РАБОТЕ

Выдвижной столик

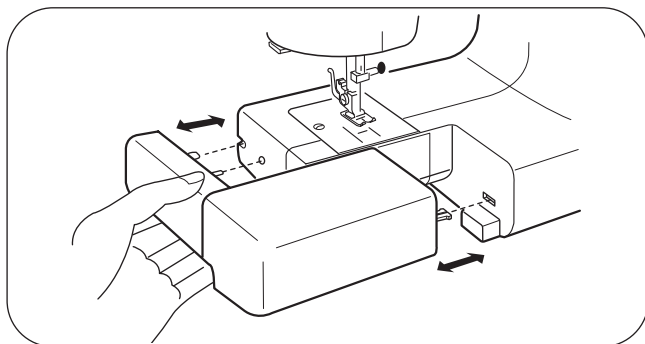
Увеличивает полезную площадь для шитья и легко снимается для работы с рукавной платформой.

Для снятия столика:

Выдвижной столик следует аккуратно выдвинуть из машины, чтобы фиксаторы столика вышли из своих пазов в корпусе машины.

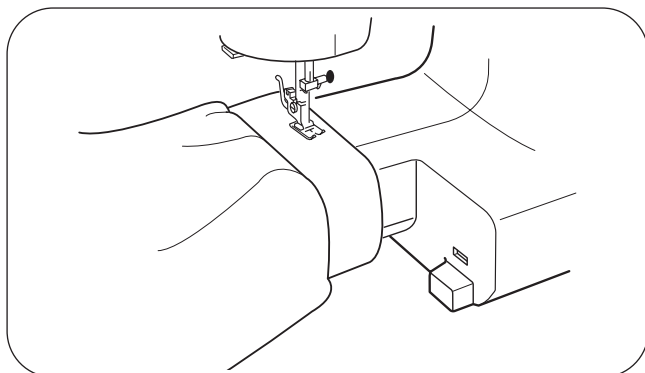
Для установки столика:

Выдвижной столик следует аккуратно вдвинуть таким образом, чтобы фиксаторы столика вошли в свои пазы, находящиеся в корпусе машины и жестко прикрепили столик к машине.



Преимущества использования рукавной платформы:

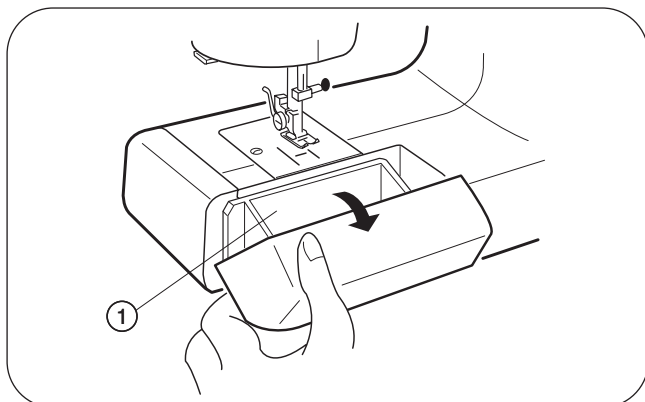
- Рукавная платформа предотвращает образование сборок при прохождении закрепки, применяемой для дополнительного укрепления карманов, разрезов и карманов юбок и при изготовлении линии талии на одежде.
- Рукавная платформа используется для пошива рукавов, поясов, штанин или других цилиндрических деталей одежды.
- Для шtopки носков, колен штанин, локтей или других порванных или протёртых деталей детской одежды.



Ящик для хранения принадлежностей

Швейные принадлежности находятся в пластмассовом отсеке выдвижного столика.

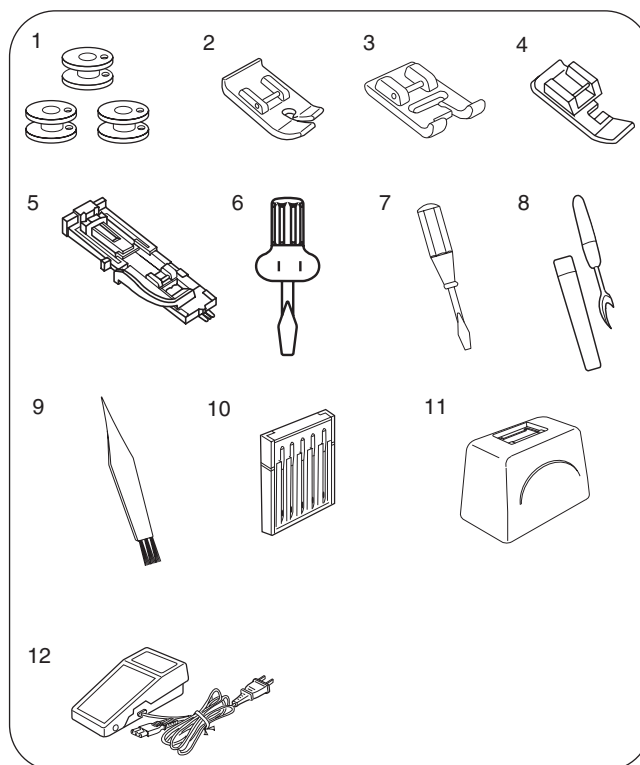
- ① - Ящик для швейных принадлежностей



Стандартные принадлежности

Стандартные принадлежности (п/п 1-10) хранятся в выдвижном столике в пластмассовом отсеке выдвижного столика.

п/п	
1.	Шпульки
2.	Лапка для шитья прямой строчкой
3.	Лапка для вышивания гладью и пришивания пуговиц
4.	Лапка для вшивания молнии
5.	Лапка для автоматического выполнения петли
6.	Отвёртка
7.	Отвёртка
8.	Нож-вспарыватель петель
9.	Кисточка
10.	Комплект игл
11.	Жёсткий чехол
12.	Педаль ножного регулятора скорости



ПРИМЕЧАНИЕ:

Лапка зигзаг (универсальная лапка) уже установлена на машине.

ВНИМАНИЕ:

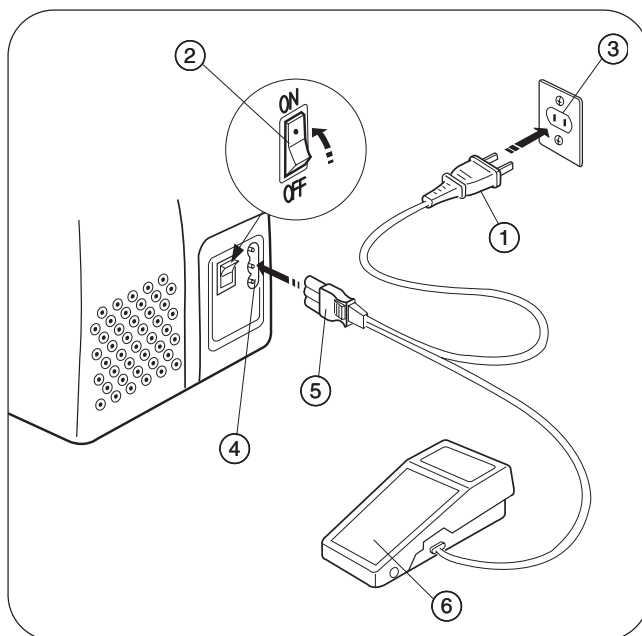
Комплектация может быть изменена заводом-изготовителем.

Подключение машины к электросети

Перед включением машины в сеть убедитесь, что напряжение и частота, указанные на маркировке машины, соответствуют напряжению сети.

1. Убедитесь, что выключатель сети находится в положении "OFF" ("ВЫКЛЮЧЕНО").
2. Вставьте штекер шнура в гнездо электропитания машины.
3. Вставьте вилку шнура электропитания в розетку электросети.
4. Чтобы включить машину и освещение зоны шитья - переведите выключатель сети швейной машины в положение "ON" ("ВКЛЮЧЕНО").

- ① - Вилка
- ② - Выключатель сети
- ③ - Розетка электросети
- ④ - Гнездо электропитания машины
- ⑤ - Штекер шнура
- ⑥ - Педаль ножного регулятора скорости



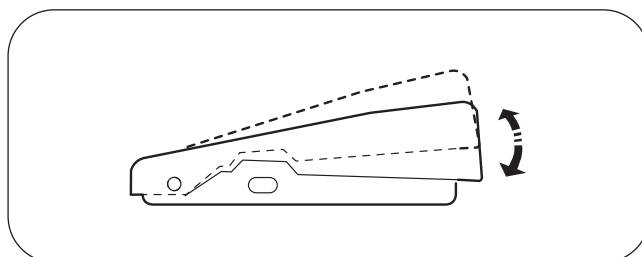
Ножной регулятор скорости

С помощью ножного регулятора скорости можно изменять скорость шитья машины.

Чем сильнее нажимать на регулятор скорости, тем быстрее шьет машина, и наоборот, чем слабее нажимать на педаль, тем машина будет медленнее шить.

ВНИМАНИЕ:

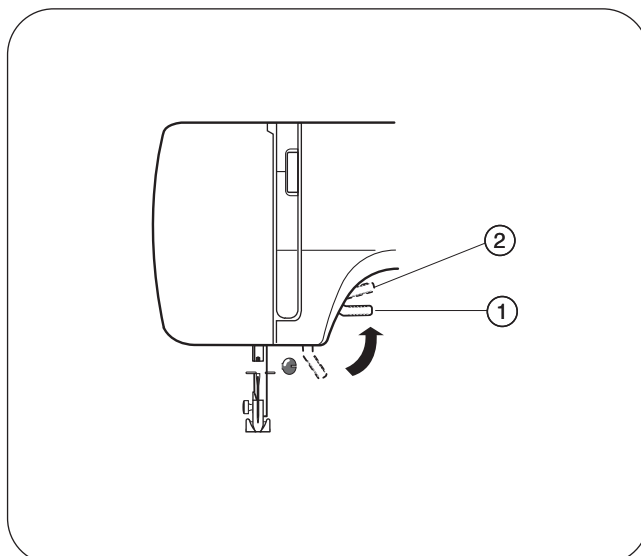
Не кладите никаких предметов на педаль ножного регулятора скорости, иначе машина сразу начнёт шить.



Подъём-опускание прижимной лапки

С помощью рычага подъёма/опускания прижимной лапки можно поднимать и опускать прижимную лапку. Лапка поднимается дополнительно, примерно на 0,6 см выше, чем обычное верхнее положение лапки - для облегчения снятия и установки прижимной лапки или для размещения толстых тканей под лапкой для их сшивания или для облегчения снятия из-под лапки толстых сшитых тканей.

- ① - Обычное верхнее положение лапки
- ② - Дополнительный подъём лапки на 0,6 см



Снятие и установка прижимной лапки

Снятие прижимной лапки

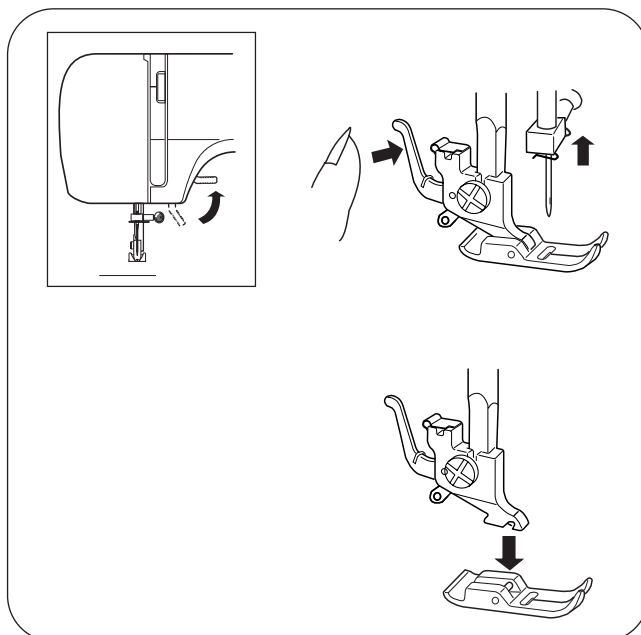
Поворотом маховика на себя поднимите иглу в самое верхнее положение. Затем поднимите прижимную лапку.

Нажмите на рычаг сзади держателя лапки. Лапка отсоединится (соскочит.)

Установка прижимной лапки

Установите прижимную лапку таким образом, чтобы ее стержень располагался точно под выемкой держателя лапки.

Опустите держатель лапки так, чтобы лапка плотно вошла в канавку держателя лапки и защёлкнувшись стала на место.



Замена игл

Поворотом маховика на себя поднимите иглу. Опустите прижимную лапку.

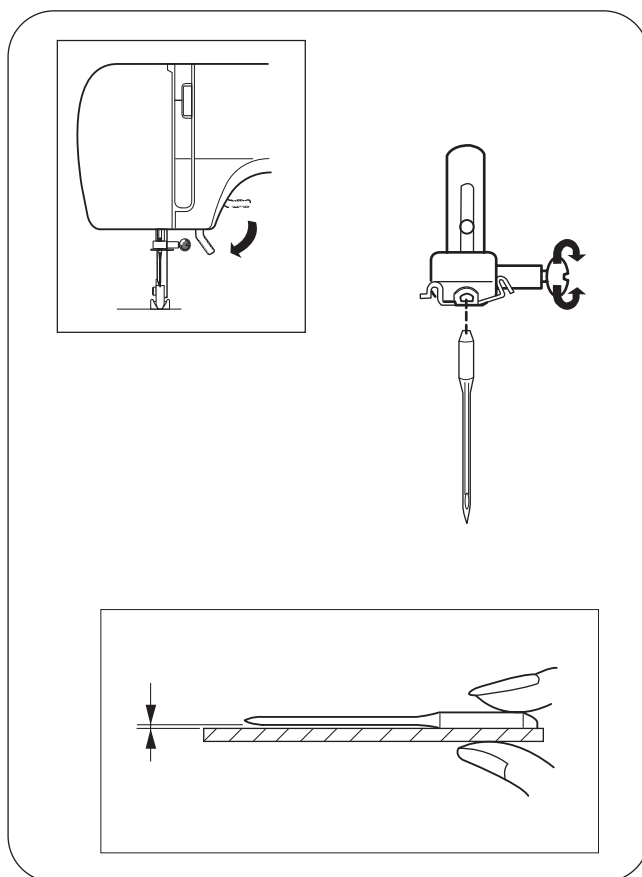
Ослабьте иглодержатель, поворачивая винт иглодержателя против часовой стрелки.

Выньте иглу из зажима.

Вставьте в иглодержатель новую иглу плоской стороной (лыской) в направлении от себя.

После того, как игла будет вставлена в зажим, прижмите ее сверху на стельку, на сколько она войдет и жестко зафиксируйте ее в иглодержателе с помощью винта иглодержателя (зажима иглы).

- Регулярно проверяйте ваши иглы, не затупился или не погнулся ли кончик иглы. Бракованные иглы часто являются основной причиной разрывов трикотажного полотна, шелка и подобных тканей, а также приводят к поломке игл.



Проверка игл

Положите иглу плоской стороной (колбой) на ровную поверхность (игольную пластину, стекло и т.п.) Зазор между ровной поверхностью и иглой должен быть одинаков по всей длине иглы. Никогда не используйте гнутые и тупые иглы.

Таблица подбора ниток и иголок

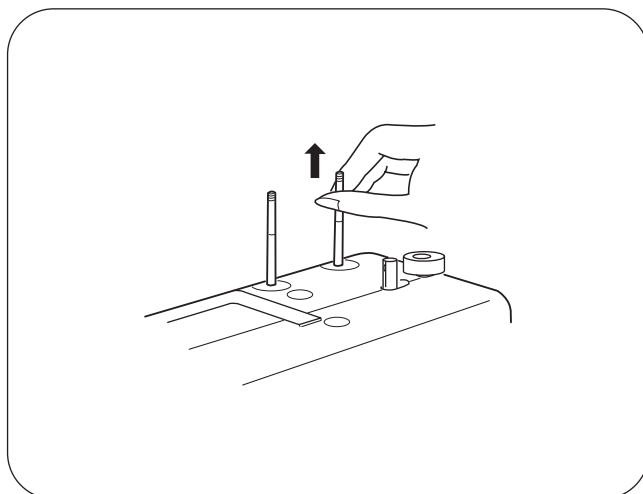
- Общее правило: тонкие нитки и иглы используются для легких тканей, более толстые нитки и иглы - для толстых тканей. Всегда проверяйте толщину нити и размер иглы предварительно пошив на отдельном лоскуте ткани, такой же на которой Вы собираетесь шить.
- Используйте одни и те же нитки для заправки верхней и нижней ниток.
- При работе с тянущимися, очень легкими и синтетическими тканями пользуйтесь иглами с ГОЛУБОЙ КОЛБОЙ. Они предотвращают пропуск стежков.
- При работе с очень легкими тканями подкладывайте листок бумаги или флизелин, чтобы ткань не собиралась и не деформировалась.

Толщина ткани	Вид ткани	Нитки	Размер иглы
Легкие ткани	Крепдешин, газ, тонкий батист, органди, крепжоржет, трикотаж	Тонкая шелковая, хлопчатобумажная, синтетическая, полиэфирная нить с добавлением синтетического хлопка	65 или 75
Ткани средней толщины	Лен, хлопок, пике, саржа, толстый трикотаж, перкаль	Шелковая нить №50, хлопковая нить №50-80, полиэфирная нить с добавлением синтетического хлопка №50-60	75 или 90
Тяжелые ткани	Джинсовая ткань, твид, габардин, пальтовые и набивные ткани	Шелковая нить №50, хлопковая нить №40-50, полиэфирная нить с добавлением синтетического хлопка №40-50	90 или 100

Установка катушечных стержней

Катушечные стержни нужны для установки катушек с нитками на машине и для обеспечения правильной заправки машины ниткой.

Перед началом работы вытяните стержни кверху. При уборке машины на хранение или если Вы не пользуетесь машиной, втолкните стержни внутрь, чтобы их не повредить.



Снятие и установка шпульного колпачка

Откройте крышку челночного устройства.

① - Крышка челночного устройства

Поворотом маховика на себя поднимите иглу с игловодителем в верхнее положение.

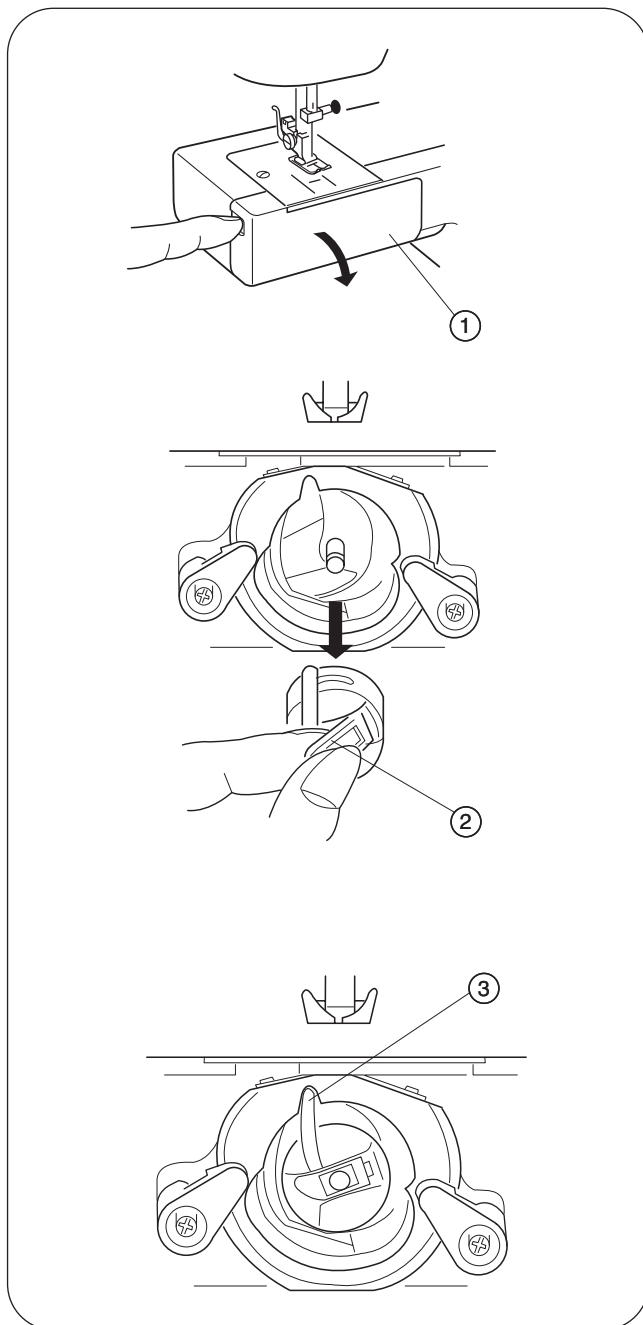
Удерживая шпульный колпачок за его защёлку, снимите его.

② - Защёлка

Для установки шпульного колпачка на место, возьмите его за защёлку, и далее вставьте его на центральный штырь челночного устройства. При этом следите, чтобы носик шпульного колпачка вошёл в паз в верхней части кольца челночного устройства.

Отпустите защёлку и, слегка нажмите на шпульный колпачок, пока защёлка не защёлкнется на центральном штыре.

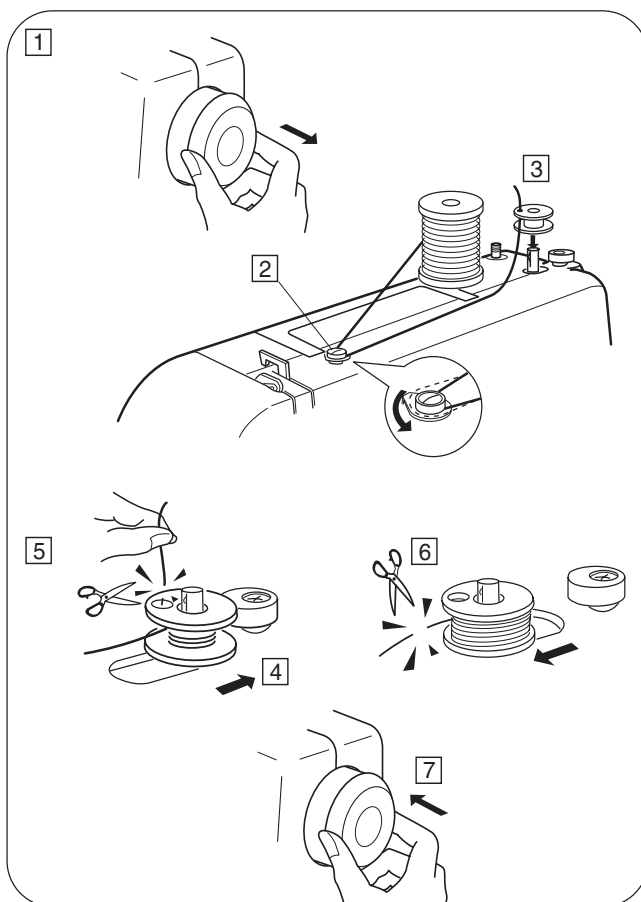
③ - Носик шпульного колпачка



Намотка нитки на шпульку

- 1 Потяните маховик вправо от себя, как показано на рисунке.
- 2 Потяните конец нитки с катушки и обведите её вокруг нитенаправителя моталки.
- 3 Заправьте конец нитки в отверстие в шпульке с внутренней стороны.
- 4 Установите шпульку на шпиндель моталки. Сдвиньте шпульку со шпинделем моталки вправо к стопору моталки.
- 5 Удерживая рукой свободный конец нитки, торчащий из отверстия шпульки, нажмите на педаль регулятора скорости. Когда шпулька сделает несколько оборотов, остановите машину и обрежьте оставшийся конец нитки прямо у отверстия шпульки.
- 6 Повторно нажмите на педаль регулятора скорости для намотки шпульки. Остановите машину, когда шпулька будет полностью заполнена ниткой. Верните шпульку со шпинделем моталки в исходное положение, сдвигая шпиндель влево. Затем обрежьте нить.
- 7 Лёгким нажимом влево на маховик, верните его в исходное положение.

Когда машина остановится, не забудьте вернуть шпиндель моталки в исходное положение, сдвигая его влево!



Заправка шпульного колпачка

- 1 Вставьте шпульку в шпульный колпачок. Убедитесь в том, что нитка проходит в направлении, показанном стрелкой на рисунке (по часовой стрелке).
 - 2 Протяните нитку в прорезь шпульного колпачка.
 - 3 Протяните нитку под пластинчатую пружину, а затем в ушко шпульного колпачка.
- Для шитья обеспечьте свободный конец нити длиной не менее 10 см.



Заправка машины ниткой

Поворотом маховика на себя поставьте иглу в верхнее положение.

Поднимите прижимную лапку.

Установите катушку с нитками на катушечный стержень, как это показано на рисунке, чтобы нитка сходила с катушки сзади.

1 Двумя руками заправьте нитку в нитенаправитель.

2 Одной рукой придерживая нить на катушке, протяните ее вниз и проведите через регулятор натяжения нити.

3 Теперь протяните нитку с усилием вверх, проведя ее слева - направо через рычаг нитепритягивателя.

4 Протяните нитку вниз и заправьте ее в нижний нитенаправитель.

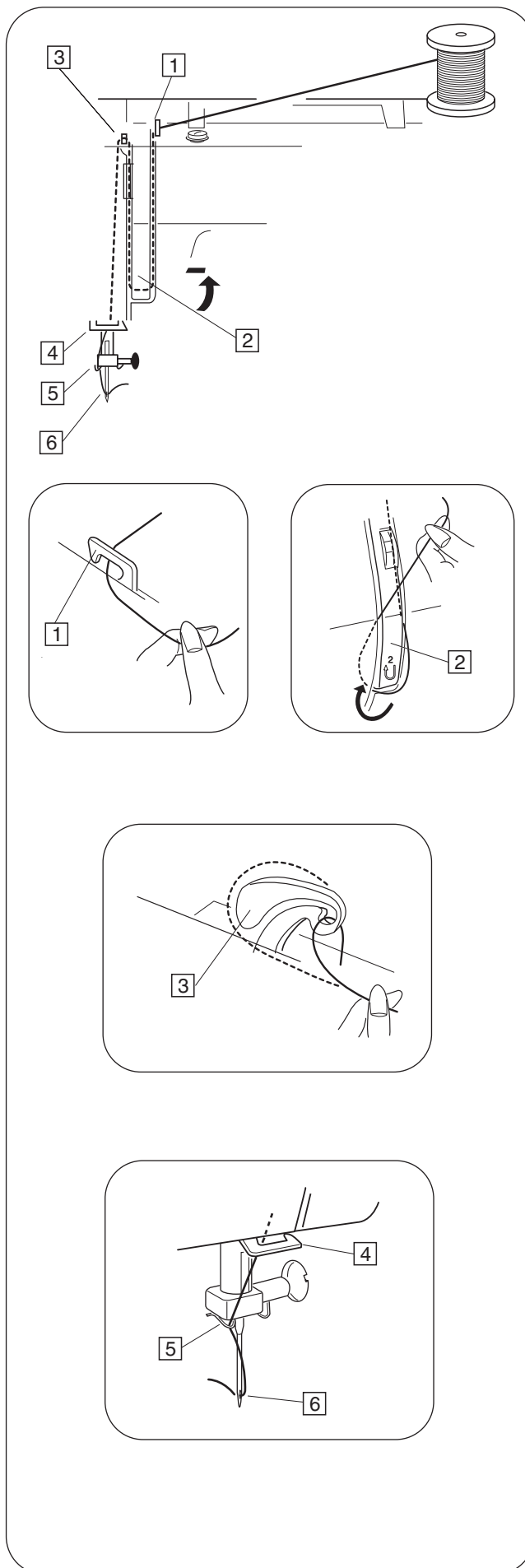
5 Протяните нитку вниз и заправьте ее в нитенаправитель иглодержателя.

6 Заправьте нитку в иглолку спереди назад.

• Заправку нити с помощью встроенного нитезаправителя (имеется только у модели "New Home" - 1718S, см. на следующей странице.)

Примечание:

Для облегчения процесса заправки нитки рекомендуется пользоваться острыми ножницами, предварительно обрежьте ровно конец нитки.



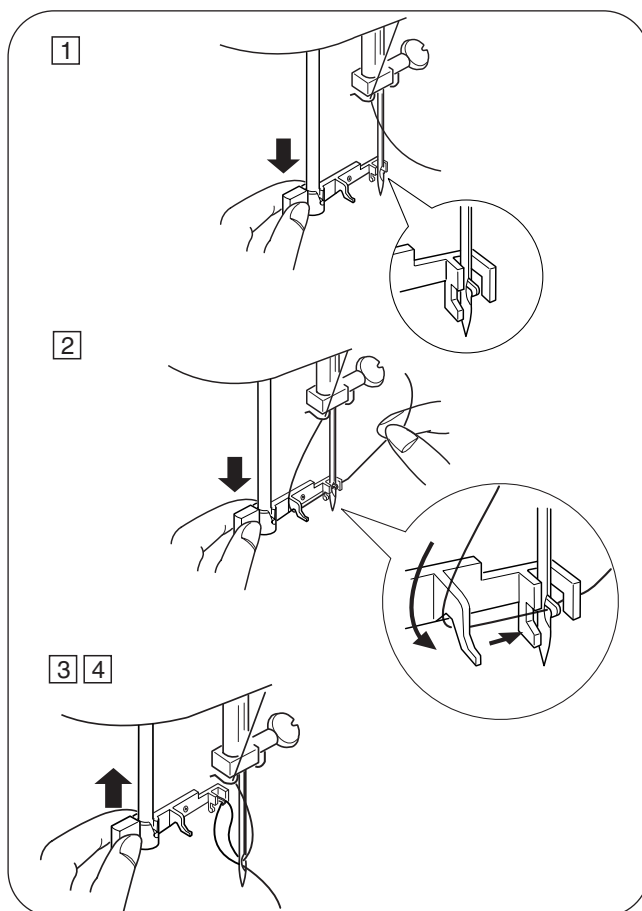
Нитевдеватель

(установлен только на модели NH1718S)

- 1 Поднимите иглу в самое верхнее положение, вращая маховик на себя. Переведите выключатель сети в положение "OFF" (выключено).

Опустите прижимную лапку

- 2 Нажмите на рычаг нитевдевателя в направлении стрелки вниз до конца. Нитевдеватель опустится в нижнее положение. При этом крючок нитевдевателя войдёт в ушко иглы изнутри наружу в направлении на оператора.
- 3 Обведите нитку вокруг направляющей нитевдевателя сверху вниз и далее вправо заведите нитку под крючок нитевдевателя в направлении тонких стрелок (см. рисунок в большом кружке.) Немного отпустите рычаг нитевдевателя и удерживайте его пальцем. Петля с ниткой пройдёт в игольное ушко, а конец нити будет ещё спереди.
- 4 Снимите петлю с нитевдевателя и протяните конец нити назад через ушко иголки.



ПРИМЕЧАНИЕ:

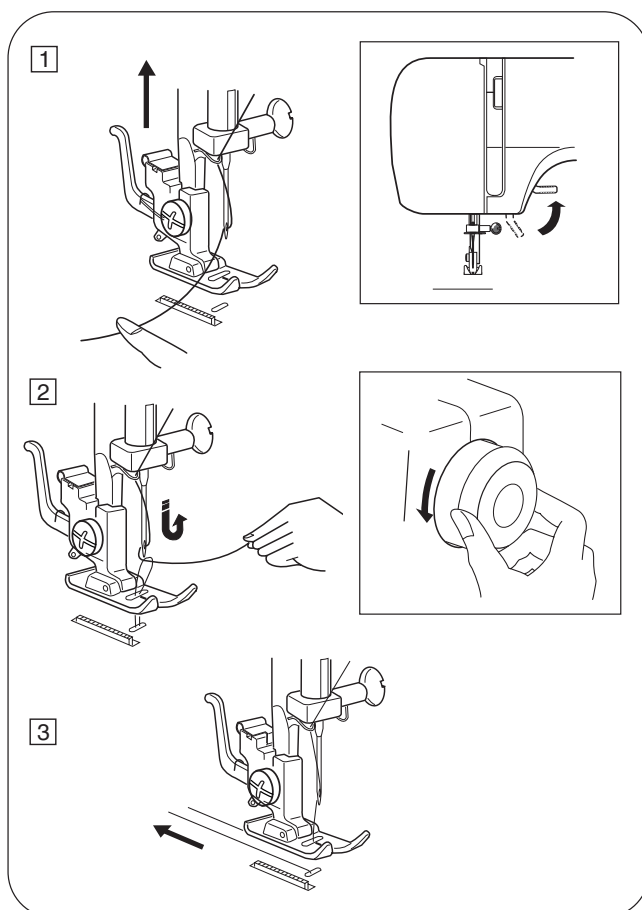
Нитевдеватель хорошо работает с нитками №№50-80 и иглами №№75-100, включая иглы с голубой колбой.

Нитевдеватель не используется для сдвоенных игл!

Если крючок нитевдевателя не протаскил нить через ушко, а за ним не образовалась петля - проверьте установку иглы, находится ли она в самом верхнем положении.

Поднятие челночной (нижней) нити

- 1 Поднимите прижимную лапку, левой рукой легко придерживайте верхнюю нитку.
- 2 Правой рукой медленно поверните маховик на себя таким образом, чтобы игла оказалась в нижнем положении. Продолжайте вращать маховик, пока рычаг нитепритягивателя не окажется в самом верхнем положении. Слегка потяните верхнюю нитку вверх, чтобы нижняя нитка образовала петлю.
- 3 Вытяните обе нитки под лапкой приблизительно на 15 см и заведите их за лапку.



Регулировка натяжения верхней (игольной) нити

Правильная натяжка

Регулировка натяжения нитки регулируется в зависимости от сшиваемых материалов, числа слоёв ткани и от способа шитья.

- Верхняя и нижняя нитки при идеальной прямой строчке должны сплетаться точно посередине двух слоев ткани (см. рис.1).
- При идеальной строчке зигзаг шпульная нить не должна быть видна на лицевой стороне ткани, а игольная нить должна быть слегка видна на обратной стороне ткани (см. рис.2).

- ① - Игольная нить (верхняя нить)
- ② - Шпульная нить (нижняя нить)
- ③ - Лицевая (верхняя) сторона ткани
- ④ - Обратная (нижняя) сторона ткани
- ⑤ - Регулятор натяжения нити
- ⑥ - Метка (точка отсчёта)

1 Отрегулируйте натяжение нитки с помощью поворота регулятора натяжения нити и установите нужную величину (цифру) натяжения нитки.

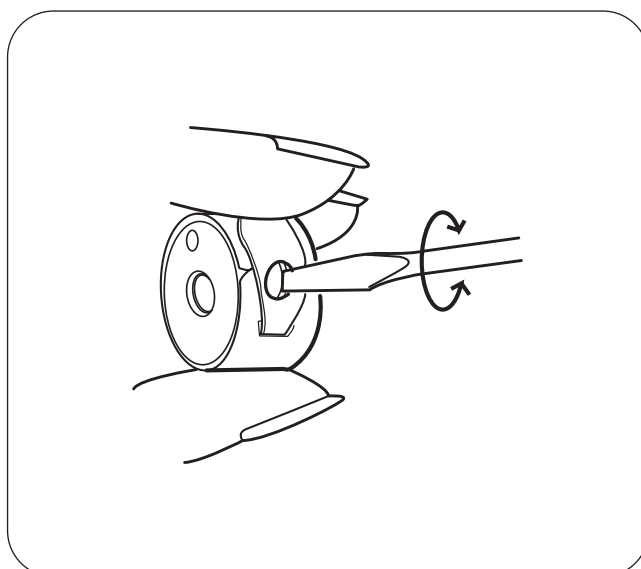
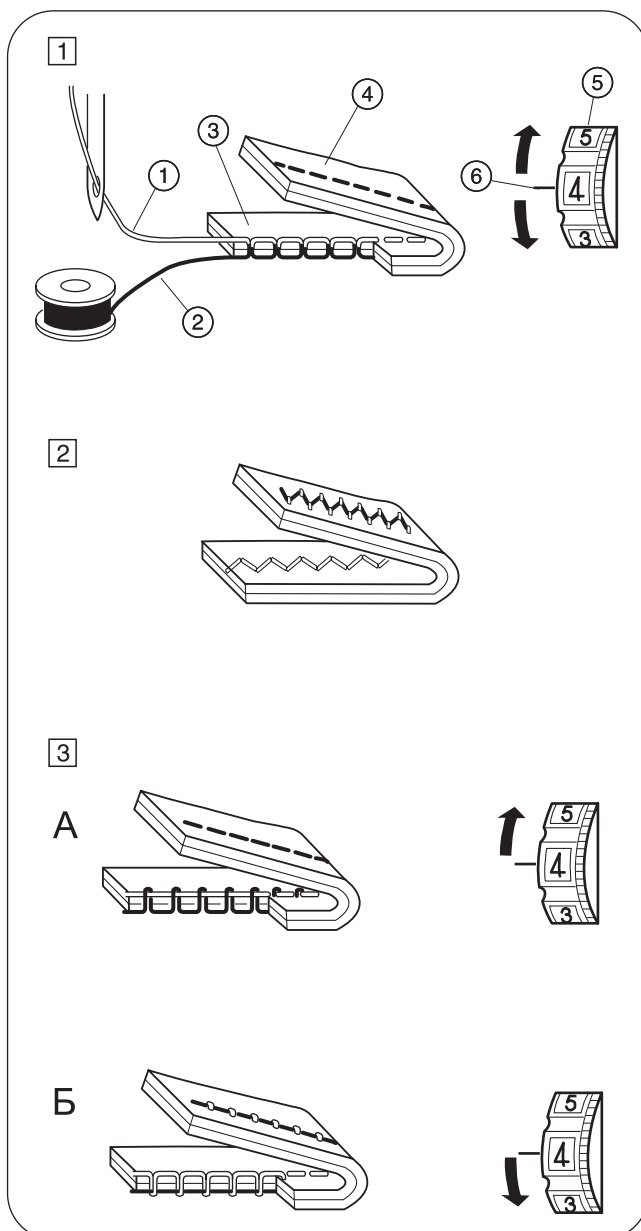
2 **Натяжение игольной нити слишком сильное:**
Шпульная (нижняя) нить видна на лицевой (верхней) стороне ткани (см. рис. 3А). Ослабьте натяжение игольной нити - сдвиньте регулятор натяжения нити в сторону уменьшения цифр.

3 **Натяжение игольной нити слишком слабое:**
Игольная (верхняя) нить видна на обратной (нижней) стороне ткани (см. рис. 3Б).
Увеличьте натяжение игольной нити - сдвиньте регулятор натяжения нити в сторону увеличения цифр.

Регулировка натяжения нижней (челночной) нити

Для шитья обычных, тонких и средних тканей не требуется регулировка шпульной нитки. Однако для определённых видов шитья можно отрегулировать натяжение шпульной нити.

Для увеличения натяжения шпульной нити вращайте регулировочный винт шпульного колпачка маленькой отвёрткой вправо. Для уменьшения натяжения шпульной нити вращайте регулировочный винт шпульного колпачка маленькой отвёрткой влево.



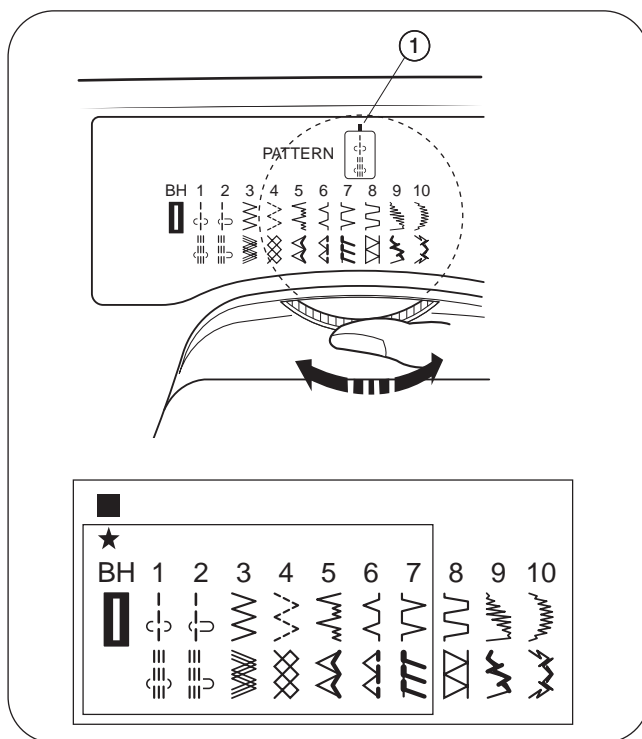
Переключение видов строчек

Поднимите иглу и прижимную лапку. Вращая ручку переключателя видов строчек, выберите нужный вид строчки для шитья, совместив его с установочной меткой ① на корпусе машины над окошком строчек.

① - Установочная метка

■ - (Панель видов строчек модели NH1718S)

★ - (Панель видов строчек модели NH1712S)




Pattern - Вид строчки (шва)

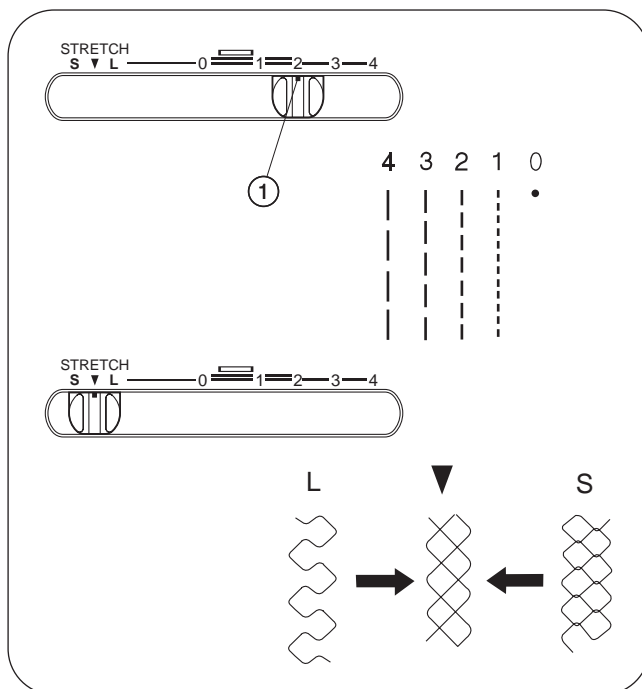
BH - Петля

Регулировка длины стежка

Для установки необходимой длины стежка передвигайте ползунок регулятора с установочной меткой и установите ползунок напротив желаемой цифры длины стежка. С увеличением цифр длины стежка на шкале регулятора, - соответственно увеличивается длина стежка.

① - Установочная метка

- "  " данный знак означает правильно выбранную длину стежка для выполнения петли.
- При выполнении строчек верхнего ряда панели видов строчек (кроме петли) длина стежка должна быть в диапазоне 0,5- 4.
- При выполнении эластичных строчек (нижний ряд панели видов строчек) регулятор длины стежка должен быть установлен в положение: STRETCH (S-L).
- Если эластичные строчки получаются неправильной формы, то для исправления их и получения наилучшей строчки, сдвигайте регулятор длины стежка в направлении S чтобы её сжать, а в направлении L, чтобы её расширить.



Stretch - Эластичные строчки



Регулировка ширины стежка

Для установки необходимой ширины стежка передвигайте ползунок регулятора с установочной меткой и установите ползунок напротив желаемой цифры ширины стежка. С увеличением цифр ширины стежка на шкале регулятора, - соответственно увеличивается ширина стежка.

① - Установочная метка

При маленькой ширине стежка правая сторона стежка обрезается.

(Например, строчка №5)

Ширина 5 мм  →  Ширина 3 мм

ВНИМАНИЕ:

При регулировании ширины стежка игла должна находиться в верхнем положении над тканью!

Рычаг обратного хода

При нажатом рычаге обратного хода машина будет выполнять обратный ход (шить и подавать ткань назад), до тех пор, пока рычаг обратного хода не будет отпущен (используется только на прямой строчке и зигзаге).

Опускание двигателя материала (гребенки)

① Откройте крышку челночного устройства.

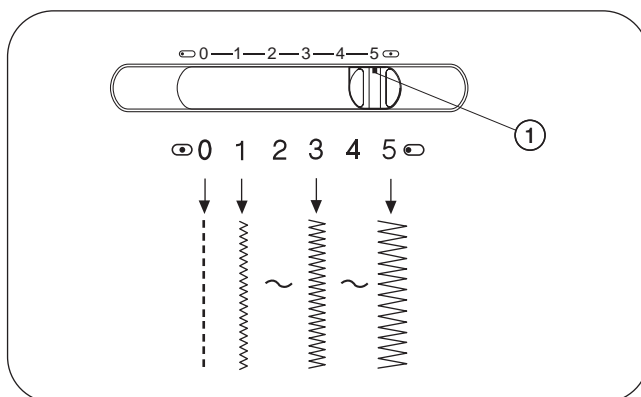
① - Крышка челночного устройства.

② Для опускания двигателя материала (гребенки) нажмите на рычаг опускания гребенки и сдвиньте его вправо (см. рисунок 2).

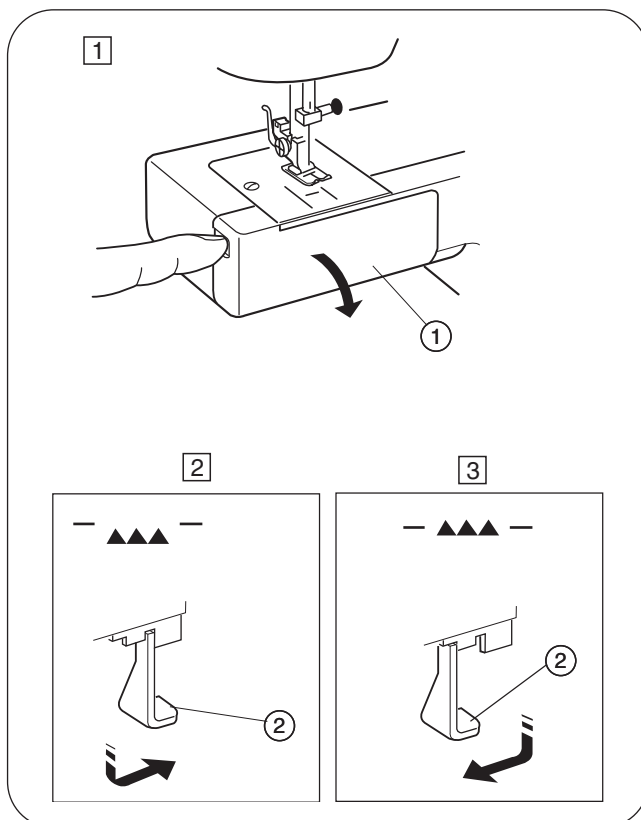
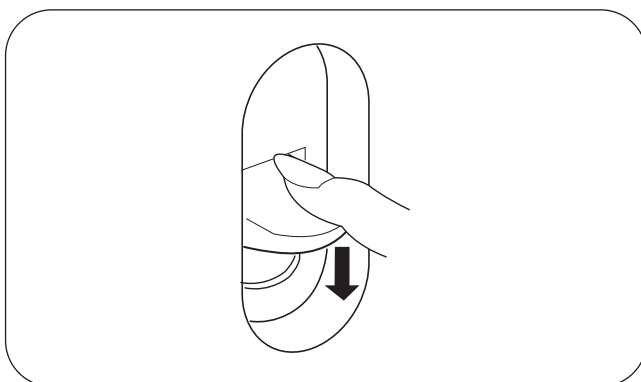
② - Рычаг опускания гребенки

③ Для подъема двигателя материала (гребенки) нажмите на рычаг опускания гребенки и сдвиньте его влево (см. рисунок 3).

- Для обычного шитья двигатель материала должен находиться в верхнем положении.
- Двигатель материала вернется в верхнее положение при начале шитья на машине.



Stretch - Эластичные строчки




III. ОСНОВЫ ШИТЬЯ

Шитье прямой строчкой

- | | |
|--------------------|---|
| 1. Строчка: | 1 или 2 |
| 2. Лапка: | Зигзаг (универсальная лапка) или лапка для прямой строчки |
| 3. Натяжение нити: | 2-6 |
| 4. Длина стежка: | 1,5-4 |
| 5. Ширина стежка: | 0 (0) или 5 (5) |

ВНИМАНИЕ!

При использовании лапки для шитья прямой строчкой убедитесь, что регулятор ширины стежка находится в положении:  — центральное положение иглы, а ширина стежка — "5". В противном случае игла может удариться о лапку и сломаться.

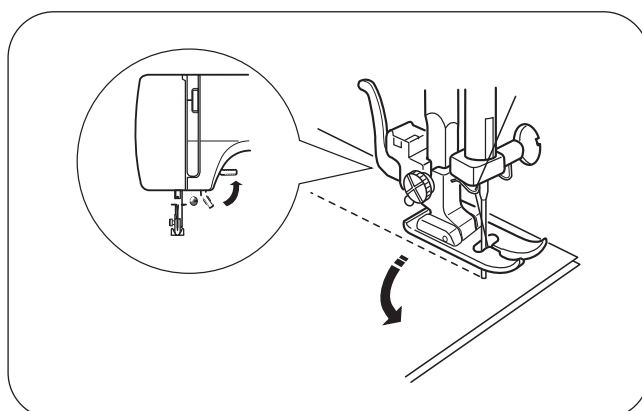
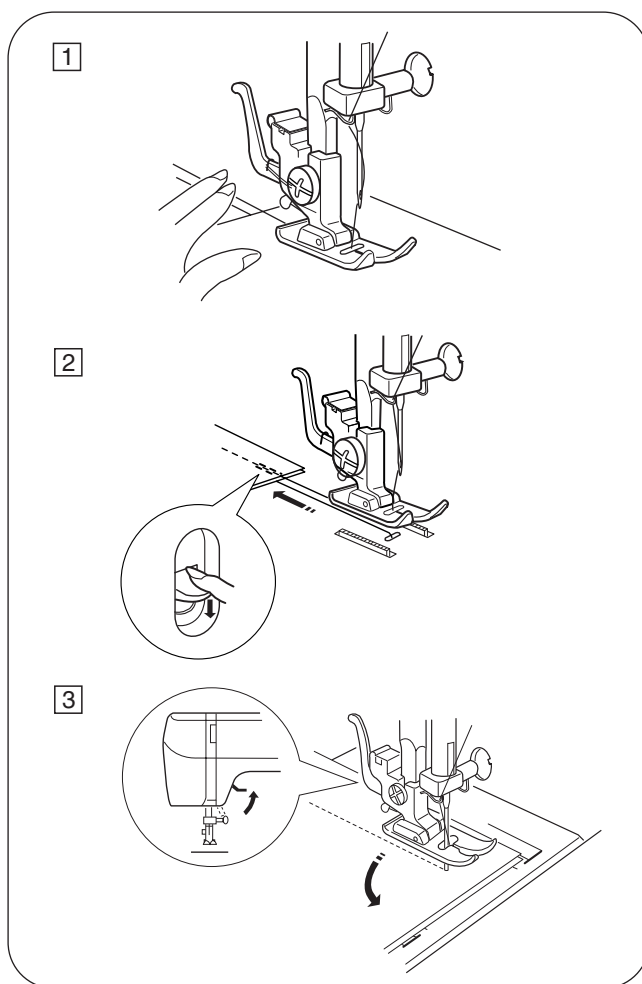
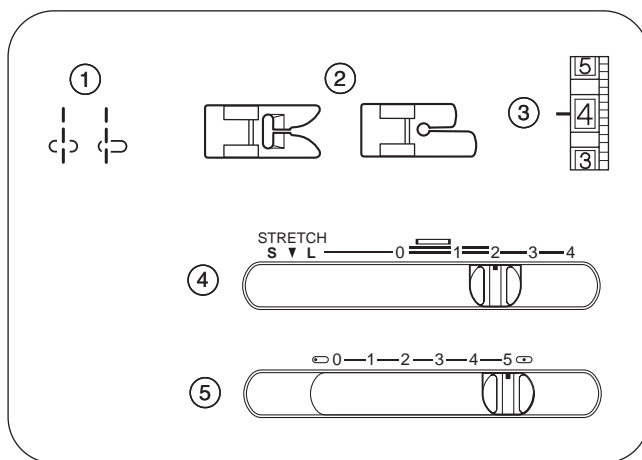
- 1 Поднимите прижимную лапку и положите ткань на игольную пластину по направляющей линии шва. Опустите иглу в ткань. Опустите лапку и направьте концы ниток назад. Нажмите на педаль регулятора скорости шитья. Слегка направляйте ткань по направляющей линии шва, не мешая автоматической подаче ткани (не тяните ткань).
- 2 Чтобы закрепить шов, в конце строчки нажмите рычаг обратного хода и сделайте несколько стежков назад. Поднимите лапку и снимите ткань, и направьте свободные концы ниток назад. Для обеспечения дальнейшего процесса шитья, следите, чтобы длина свободных концов ниток была не менее 10-15 см.
- 3 Потяните нитки вверх и заведите их в нитеобрезатель. Нитки обрезаются достаточной длины для начала шитья следующего шва.

Изменение направления шитья

Остановите машину. Поверните маховик на себя, чтобы игла вошла в ткань.

Поднимите прижимную лапку.

Поверните ткань вокруг иглы в нужном направлении, чтобы изменить направление шитья. Опустите лапку и продолжайте шить.



Использование направляющих линий шва игольной пластины

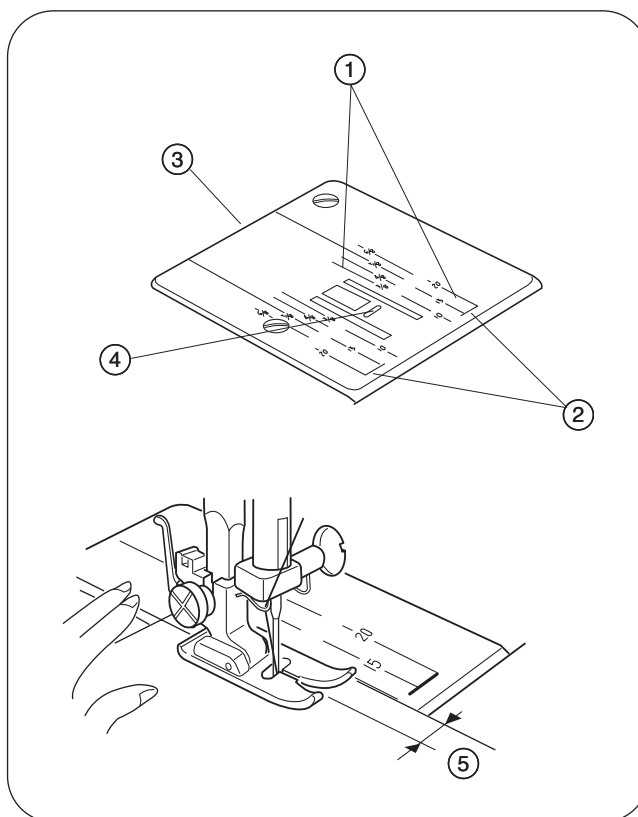
Направляющие линии шва, нанесённые на игольную пластину, дают возможность измерить напуск или ширину шва.

ПРИМЕЧАНИЕ:

Цифры на игольной пластине показывают расстояние от центра положения иглы до конкретной направляющей шва в миллиметрах и дюймах.

Числовое обозначение на игольной пластине	10	15	20	3/8	4/8	5/8	6/8
Расстояние в (см)	1,0	1,5	2,0	1,0	1,3	1,6	1,9

- ① - Направляющие линии шва
- ② - Угловые направляющие
- ③ - Игольная пластина
- ④ - Отверстие игольной пластины
- ⑤ - Ширина шва от центрального положения иглы



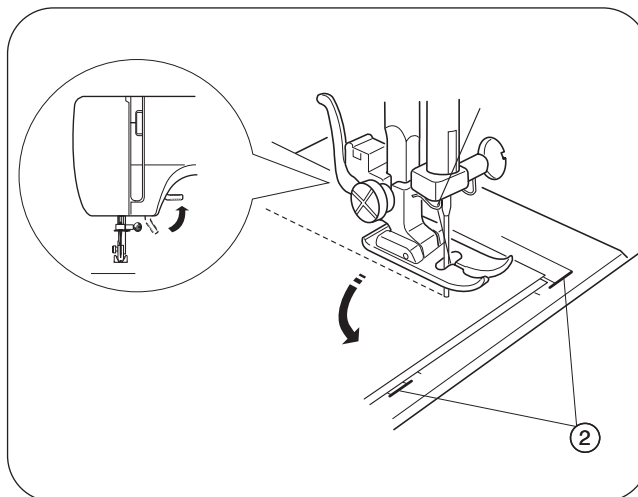
Сшивание тканей под прямым углом

Сшиваем ткань под прямым углом на расстоянии в 1,6 см от края ткани. Выровняйте края ткани по угловым направляющим игольной пластины (см. рисунок.) Прекратите шить и опустите иглу в ткань, вращая маховик на себя.

Поднимите прижимную лапку и поверните ткань и выровняйте снова по угловым направляющим на расстоянии равном 1,6 см от края ткани.

Опустите прижимную лапку и шейте в другом направлении.

- ② - Угловые направляющие

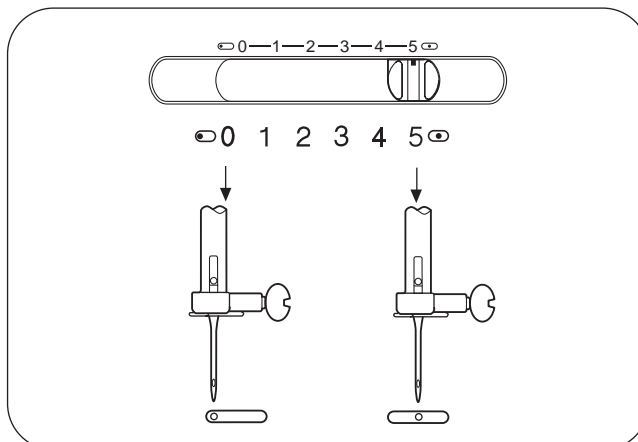


Изменение положения иглы

После выбора (прямой) строчки (строчка №1) для шитья, можно осуществлять изменение положения иглы (т.е. передвигать её между центральным и левым положением иглы с помощью ползунка регулятора ширины стежка.

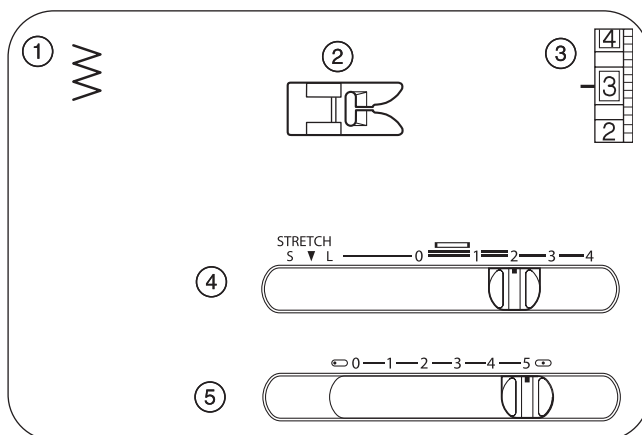
ВНИМАНИЕ:

Изменение положения иглы осуществляйте только при поднятой игле.



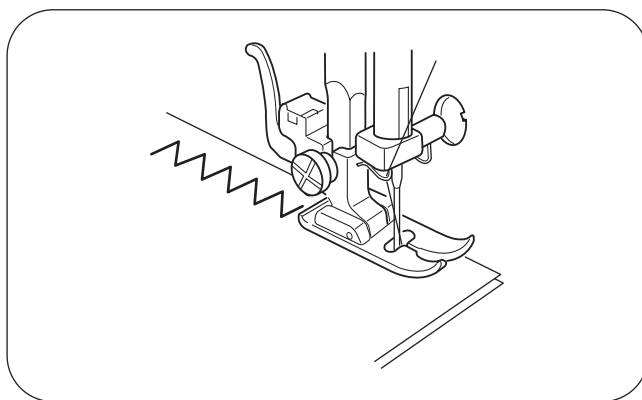
Шитьё зигзагом

- | | |
|--------------------|---------------------------|
| 1. Строчка: | 3 |
| 2. Лапка: | Зигзаг
(универсальная) |
| 3. Натяжение нити: | 2-5 |
| 4. Длина стежка: | 0,5-4 |
| 5. Ширина стежка: | 5 |



Stretch- эластичные строчки

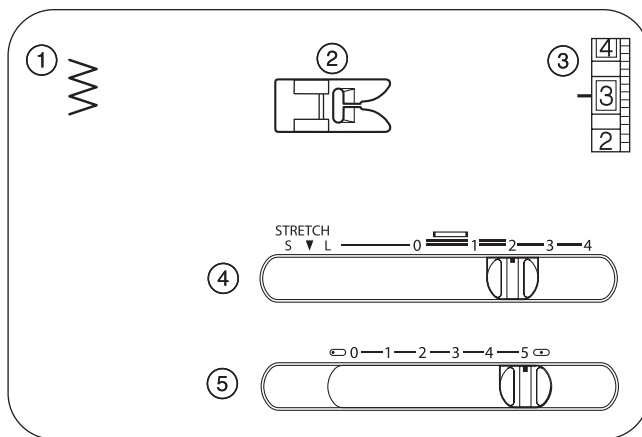
Строчка простой зигзаг часто используется для обметки краев, пришивания пуговиц и т.д.



IV. ПРИМЕНЯЕМЫЕ СТРОЧКИ

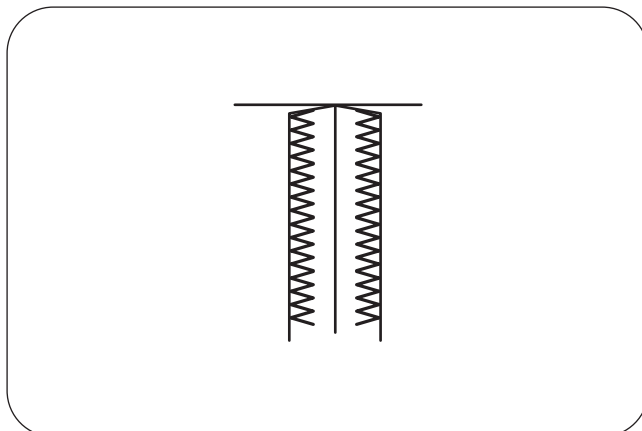
Обметывание краёв

- | | |
|--------------------|---------------------------|
| 1. Строчка: | 3 |
| 2. Лапка: | Зигзаг
(универсальная) |
| 3. Натяжение нити: | 1-4 |
| 4. Длина стежка: | 1-2 |
| 5. Ширина стежка: | 5 |



Stretch- эластичные строчки

Данная строчка зигзаг используется в обметочных швах для обработки необработанного края ткани.



Многоукольный шов «Трико»

- | | |
|--------------------|---------------------------|
| 1. Строчка: | 4 |
| 2. Лапка: | Зигзаг
(универсальная) |
| 3. Натяжение нити: | 1-4 |
| 4. Длина стежка: | 0,5-4 |
| 5. Ширина стежка: | 5 |

Этот многоукольный трикотажный шов зигзаг используется для обработки кромки шва на синтетических, трикотажных и иных тканях, склонных к деформированию и образованию сборок. Этот шов прекрасно подходит для штопки, заделывания порывов, дыр и пришивания резинок.

Положите ткань под прижимную лапку таким образом, чтобы край ткани был заподлицо с правым краем лапки.

Направляйте ткань таким образом, чтобы правый выступ зигзага заходил за край ткани.

Оставляйте напуск шва примерно 1,6 см. По окончании шитья обрежете лишнюю ткань (остаток напуска.)

ВНИМАНИЕ!

Внимательно обрезайте ткань, чтобы не обрезать ножницами стежки трикотажного шва.

Обметочный шов (трикотажная строчка)

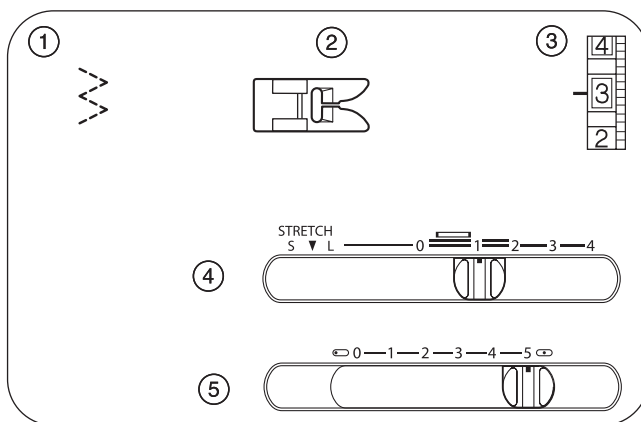
- | | |
|--------------------|---------------------------|
| 1. Строчка: | 7 |
| 2. Лапка: | Зигзаг
(универсальная) |
| 3. Натяжение нити: | 1-4 |
| 4. Длина стежка: | 1-2 |
| 5. Ширина стежка: | 5 |

Этот вид строчки используется для обметывания края вязанных, синтетических и тканей стретч, например, купальников, плавок или велюра стреч для предотвращения осыпания ткани. Этот шов обеспечивает наибольшую эластичность и прочность прошитых участков. Лучший результат достигается, когда правая сторона зигзагообразной строчки будет слегка наклонена и немного заходит за край ткани (обметывание без напуска).

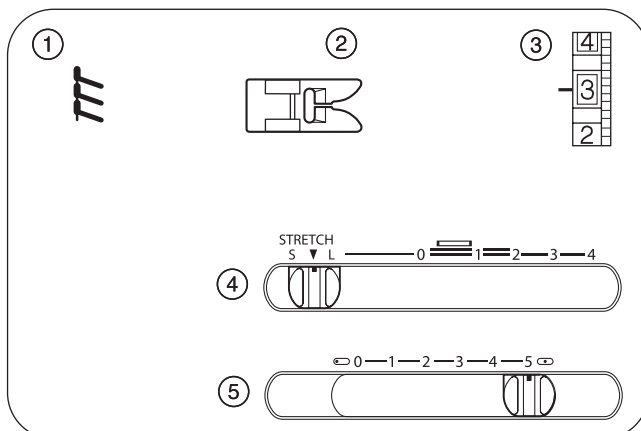
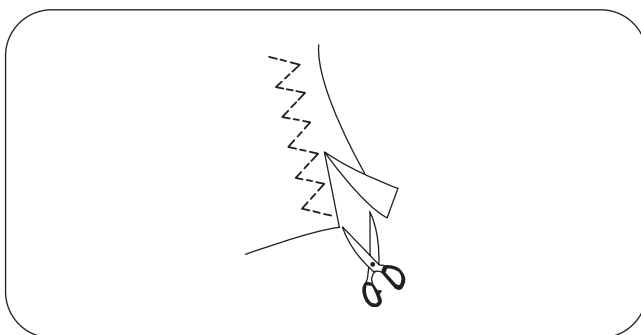
Можно оставить напуск шва примерно 1,6 см. По окончании шитья обрежете лишнюю ткань (остаток напуска.)

ВНИМАНИЕ!

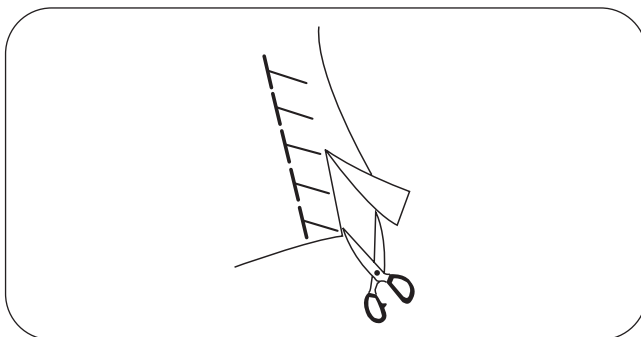
Внимательно обрезайте ткань, чтобы не обрезать ножницами стежки шва.



Stretch- эластичные строчки

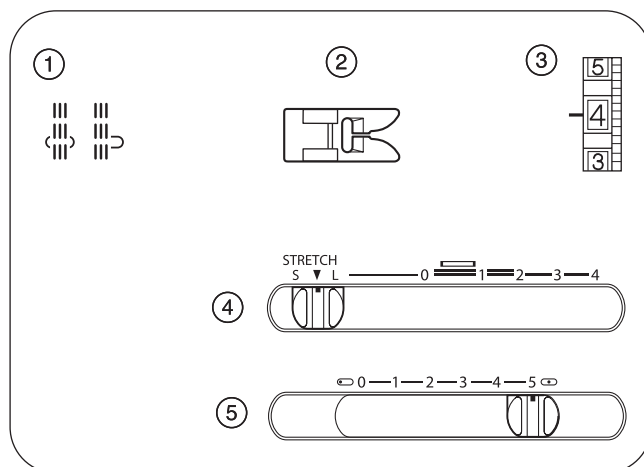


Stretch- эластичные строчки



**Тройной эластичный шов
(прямая эластичная строчка)**

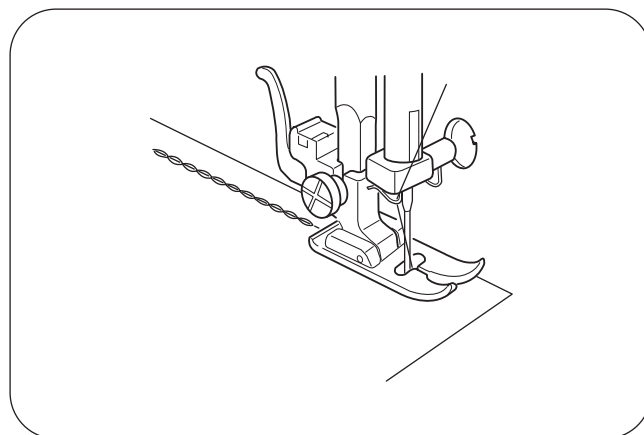
1. Строчка:	1 или 2
2. Лапка:	Зигзаг (универсальная)
3. Натяжение нити:	2-6
4. Длина стежка:	Stretch S-L
5. Ширина стежка:	0 (0) или 5 (5)



Stretch- эластичные строчки

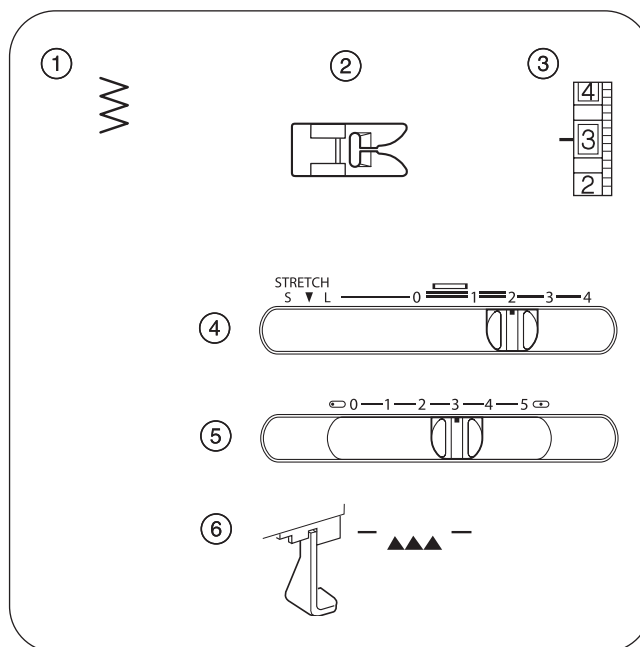
Эта шов выполняется двумя стежками вперёд и одним стежком назад. Таким образом формируется прочный и труднораспускаемый шов на эластичных тканях.

Чтобы достичь наилучших результатов при шитье данным швом, одежду необходимо предварительно сметать.



Пришивание пуговиц

1. Строчка:	3
2. Лапка:	Зигзаг (универсальная)
3. Натяжение нити:	1-3
4. Длина стежка:	Любая
5. Ширина стежка:	По необходимости
6. Гребёнка:	Опущена



1 Отрегулируйте ширину стежка по величине расстояния между центрами отверстий пришиваемой пуговицы. Вращая рукой маховик, проверьте, свободно ли входит игла в оба отверстия пуговицы.

2 Опустите прижимную лапку на пуговицу и зафиксируйте её по месту. Отверстия пуговицы должны совпадать с поперечной прорезью лапки.

3 Если пуговица должна быть пришита с ножкой, положите на прижимную лапку булавку для формирования ножки. Убедитесь, что игла свободно входит в оба отверстия пуговицы.

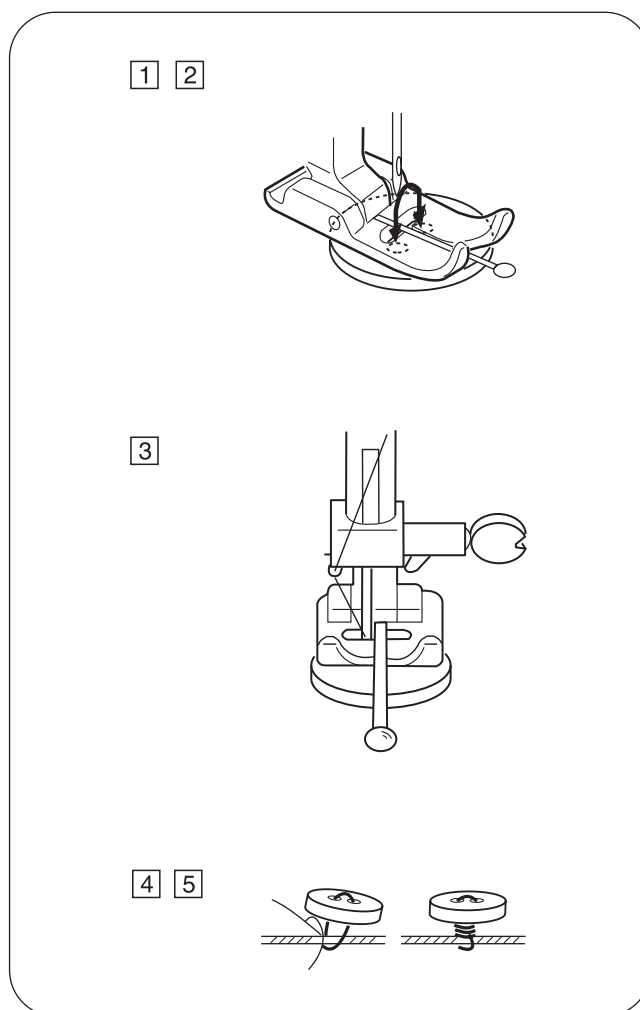
Прошейте около 10 стежков и обрежьте обе нитки игольную и челночную, оставив примерно 20 см ниток.

4 Заведите игольную нить между пуговицей и тканью, пропустив через отверстия пуговицы. Потяните игольную нить и вытяните челночную нить на лицевую сторону ткани.

Обмотайте нитки вокруг ножки и завяжите.

5 По окончании пришивания пуговиц поднимите двигатель материала (гребёнку).



Stretch - эластичные строчки



ВНИМАНИЕ!

Если пуговица имеет 4 отверстия, поверните ее, зафиксируйте и повторите процедуру для 3 и 4 отверстий.

Автоматическое выполнение петли

- | | |
|--------------------|--|
| 1. Строчка: |  ВН |
| 2. Лапка: | Лапка для автоматического выполнения петли |
| 3. Натяжение нити: | 1-5 |
| 4. Длина стежка: |  (0,25-1) |
| 5. Ширина стежка: | 5 |

- Размер петли автоматически устанавливается после размещения пуговицы в лапке для автоматического выполнения петли.
- Держатель лапки может вмещать пуговицы до 2,5 см в диаметре.
- До выполнения петли на вашей ткани или одежде, сделайте пробное выполнение петли на другом куске подобной ткани.
- Положите пуговицу на образец ткани и отметьте верх и низ петли.
- На тянущихся тканях используйте подкладку.

1 Поверните маховик на себя и поднимите иглу в самое верхнее положение. Поднимите рычаг подъёма прижимной лапки.

2 Переключите переключатель вида строчки в положение "ВН".

- Если строчка выполнения петли уже установлена, переключите снова ручкой переключателя вида строчки в соответствии с процедурой описанной в пункте 12 на следующей странице.

3 Установите лапку для автоматического выполнения петель.

4 Сдвиньте подвижный держатель пуговицы назад и поместите пуговицу в лапку, как показано на рисунке. Отведите держатель пуговицы назад на себя, на стольку, на сколько он пойдёт.

5 Опустите рычаг для выполнения петель вниз к лапке, на стольку на, сколько он пойдёт.

1 - Рычаг для выполнения петель

6 Поместите ткань под лапку.

Поверните медленно маховик на себя правой рукой пока игла не уколет ткань и продолжайте опускать иглу, пока нитепритягиватель не поднимется в свое верхнее положение.

7 Сдвиньте ткань влево, чтобы завести оба конца ниток влево.

8 Вставьте ткань под лапку и опустите иглу в начало петли. Затем опустите лапку для автоматического выполнения петель.

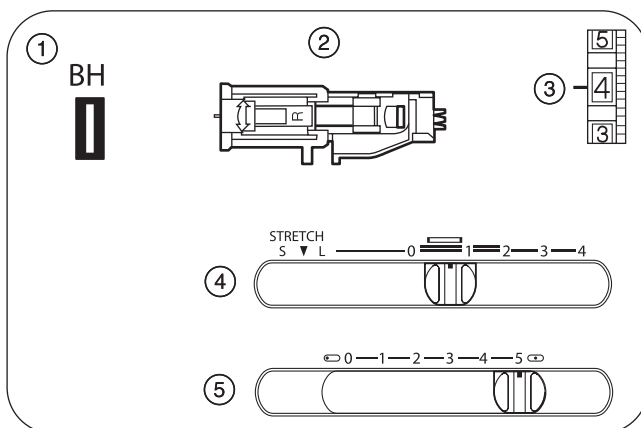
2 - Начало петли

3 - Подвижный держатель пуговицы

4 - Зазора не должно быть

5 - Держатель пружины

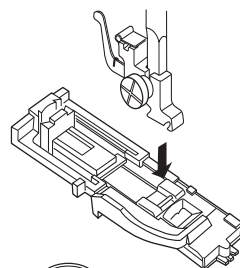
6 - Разница длин половинок



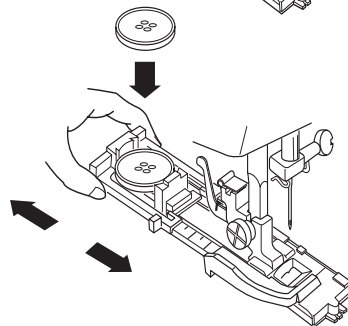
ВН - Петля

Stretch- эластичные строчки

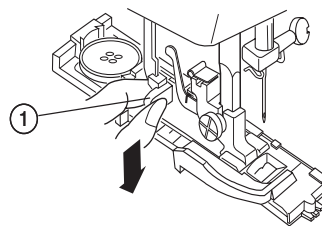
1 2 3



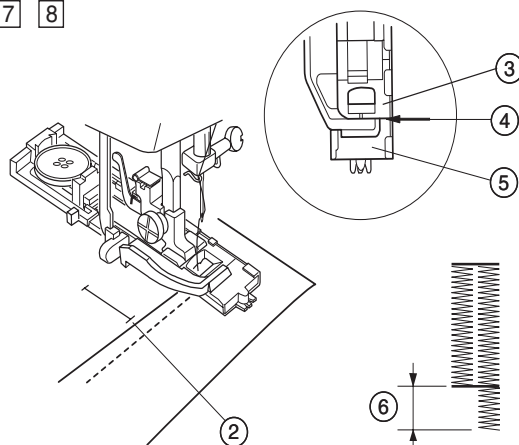
4



5



6 7 8





ВНИМАНИЕ:

Между подвижным держателем пуговицы и держателем пружины не должно быть зазора. При наличии зазора длина половинок петли получится разной, (см. рисунок.)

- 9 Шейте медленно и остановите машину в точке начала петли, когда петля будет закончена.
- Передняя закрепка и левый ряд петли выполняются в первую очередь, затем выполняется задняя закрепка и правый ряд.

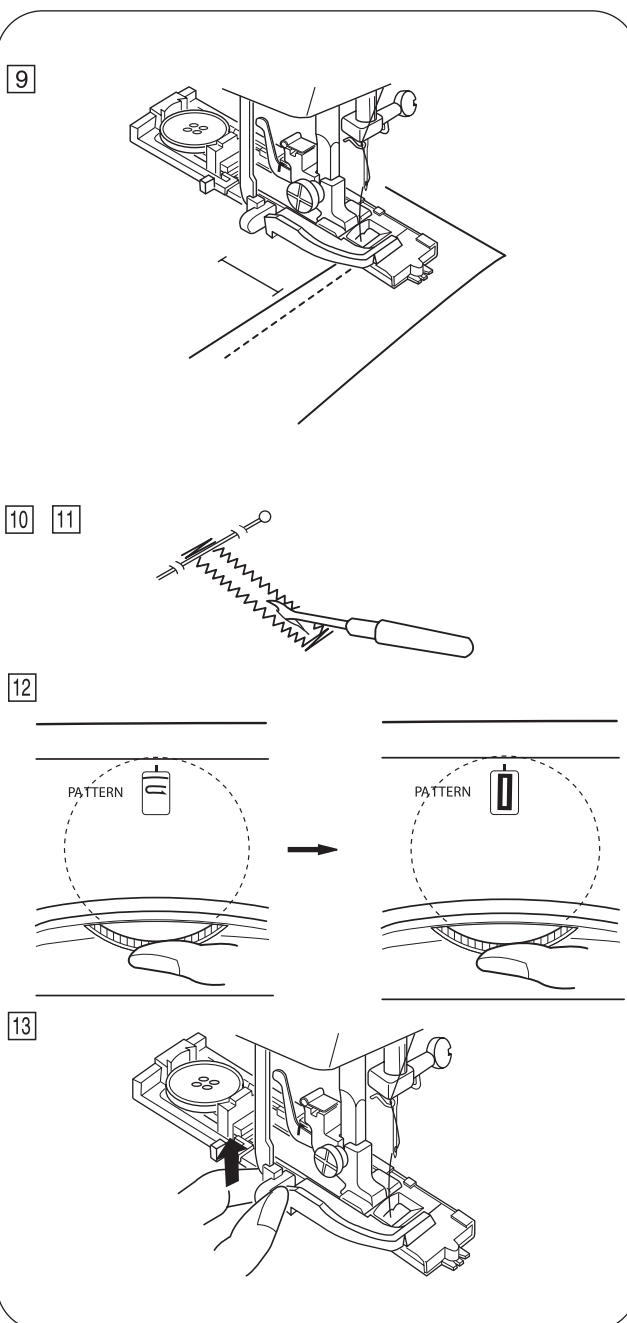
- 10 Обрежьте обе нитки верхнюю и нижнюю, оставив свободные концы длиной примерно 10 сантиметров. Заведите нитки на обратную сторону ткани, потянув за нижнюю нить. Теперь завяжите оба конца ниток.

- 11 Вставьте булавку внутрь закрепки, (см. рисунок). Затем разрежьте петлю вспарывателем петель. Будьте внимательны и не разрежьте стежки петли.

- 12 Для изготовления следующей петли обязательно переведите переключатель видов строчек в положение: , а затем снова в положение: , как показано на рисунке.

Теперь слегка нажимайте на педаль регулятора скорости, чтобы прошить новую подобную петлю.

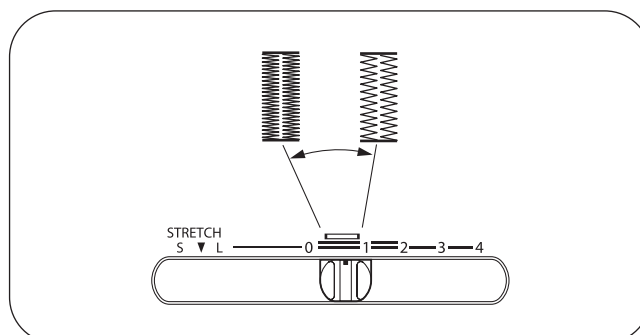
- 13 После завершения изготовления петель, отведите рычаг для выполнения петель вверх до упора.



Pattern - вид строчки (шва)



Регулировка плотности петли

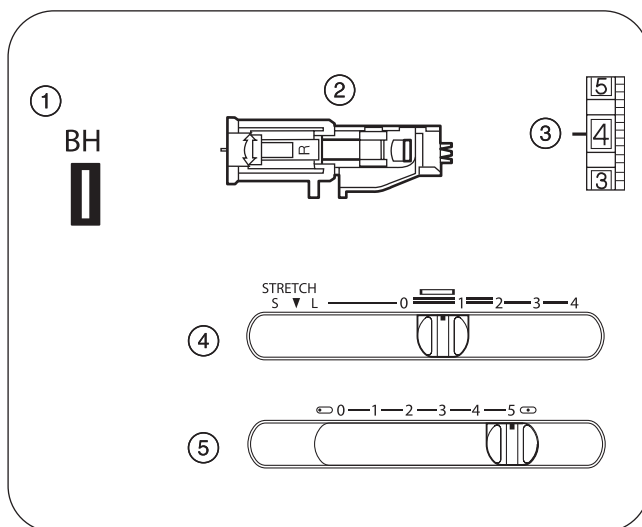
Установите регулятор длины стежка между 0,5 и 1,0 для настройки плотности петли.



Stretch - эластичные строчки

Выполнение петли со шнуром

1. Строчка:	 ВН
2. Лапка:	Лапка для автоматического выполнения петли
3. Натяжение нити:	1-5
4. Длина стежка:	 (0,25-1)
5. Ширина стежка:	5



ВН - Петля

Stretch- эластичные строчки

1 Для выполнения петли со шнуром используйте ту процедуру шитья, что и для обычной петли.

- Установите ширину стежка в соответствии с толщиной используемого шнура.

При поднятой лапке для автоматической обметки петель согните шнур петлёй и заведите за носик лапки, расположенный на задней части лапки.

Заведите концы шнура на себя и потом под лапку, пока их не будет видно с передней стороны лапки.

Зацепите шнур за вилки на передней стороне лапки для автоматической обметки петель для надёжного их удержания.

Опустите иголку в изделие в то место, где должна начинаться петля и опустите лапку.

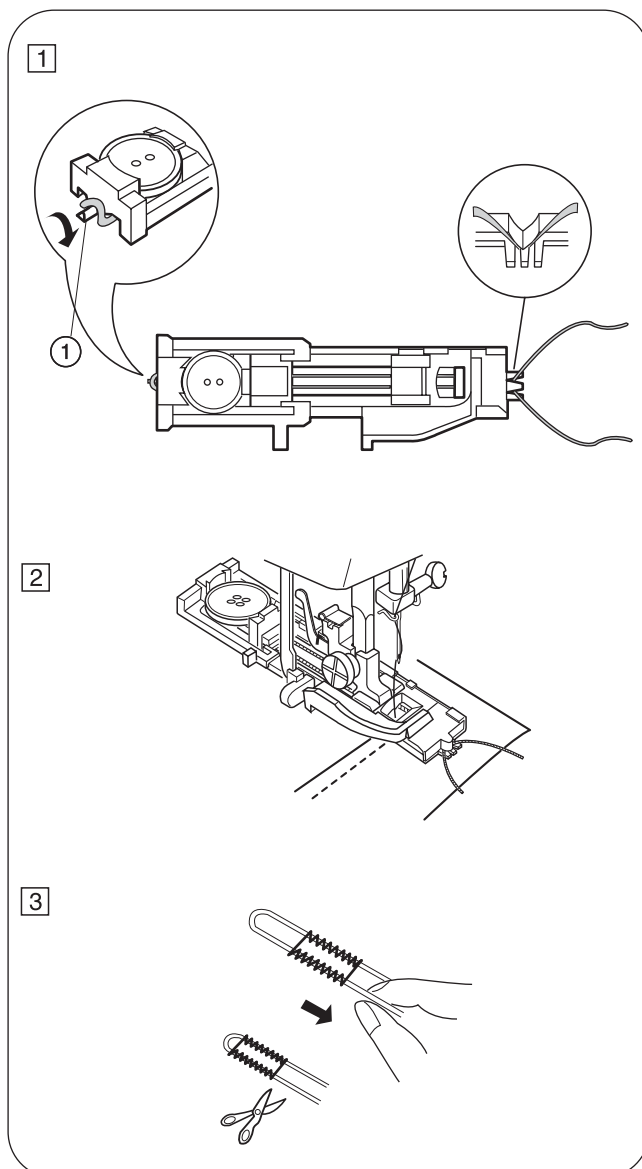
1 - Носик лапки

2 Нажимая слегка на педаль ногого регулятора скорости, прошейте петлю. Каждая сторона петли и закрепки будут прошиты вверх шнура.


Снимите ткань с машины и обрежьте нитки.

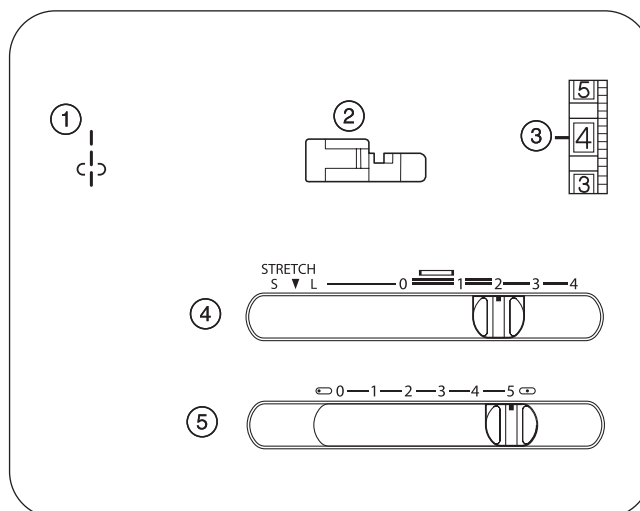
3 Возьмитесь за левый конец шнура и потяните за него для уплотнения петли. Проденьте конец шнура в штопальную иглу, заведите нитку на обратную сторону ткани и отрежьте концы шнура.

- Процесс обрезания петель описан в разделе автоматического выполнения петель, пункт 11 (стр. 26).



Вшивание молнии

1. Строчка:	1
2. Лапка:	Зигзаг (универсальная)
3. Натяжение нити:	3 - 6
4. Длина стежка:	1,5 - 4
5. Ширина стежка:	5 



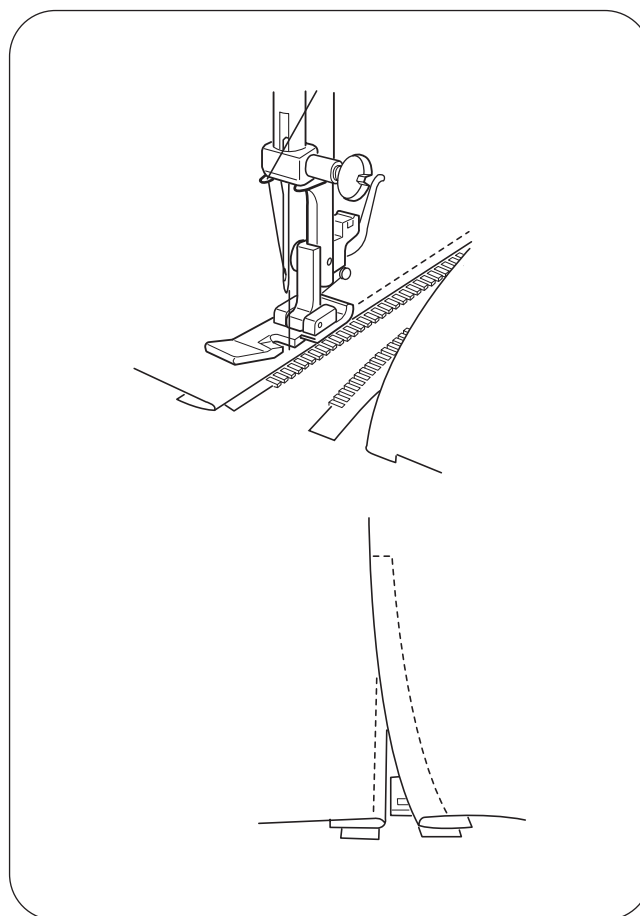
Stretch - эластичные строчки

Молнию приколите булавками или приметайте к ткани и положите под прижимную лапку.

Концы ниток направьте назад и опустите прижимную лапку.

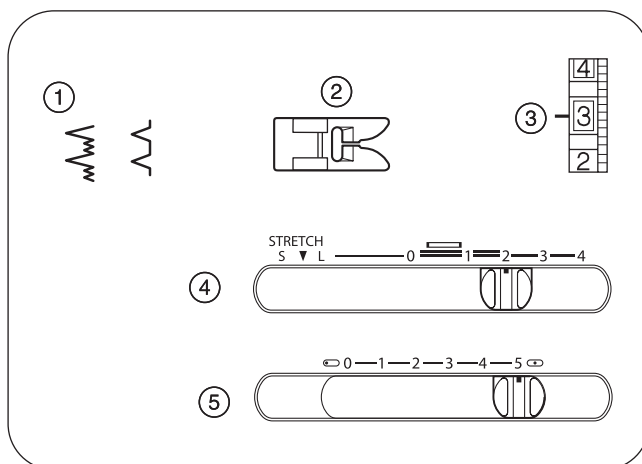
Сначала пришейте левую сторону молнии, направляя край прижимной лапки вдоль зубцов молнии. При этом сшивается ткань изделия и тканевая основа молнии.

Затем поверните ткань и прошейте таким же образом другую сторону молнии.



Потайная строчка

1. Строчка:	5 или 6
2. Лапка:	Зигзаг (универсальная)
3. Натяжение нити:	2 - 4
4. Длина стежка:	1 - 3
5. Ширина стежка:	5



- 1 На тяжелых распускающихся тканях необработанный край ткани должен быть сразу обработан до выполнения потайной строчки.

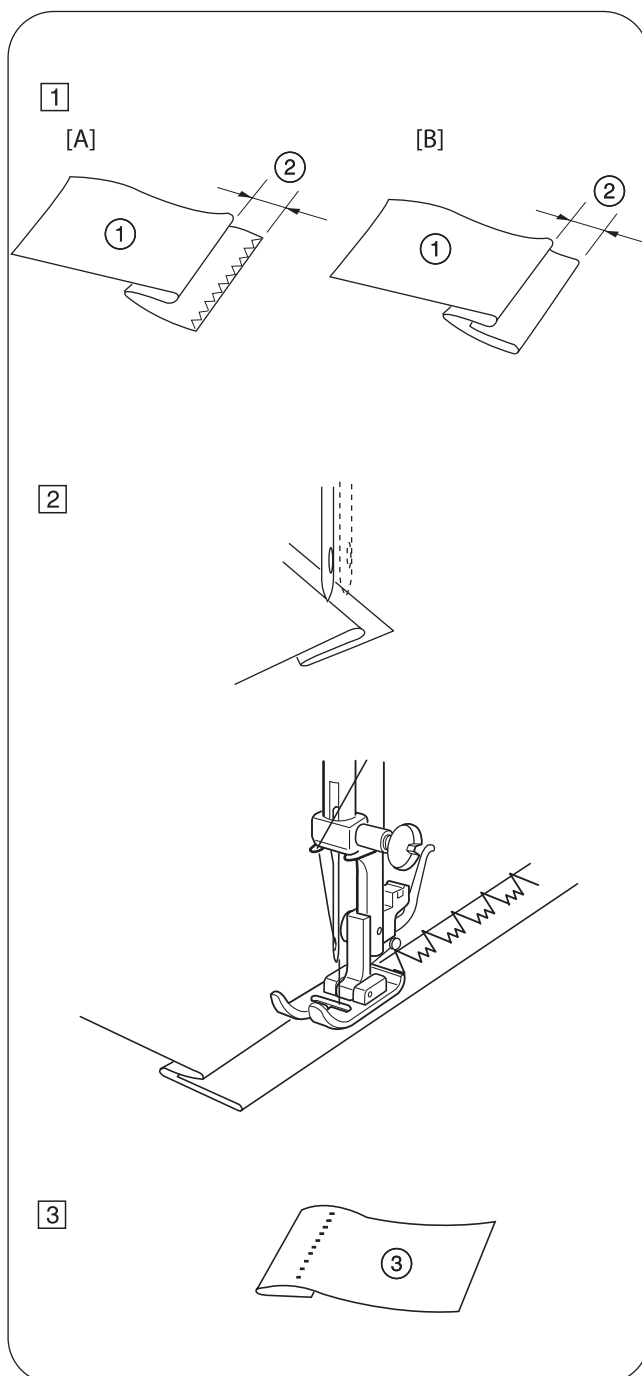
Сложите ткань, подогнув её назад на 0,4 - 0,7 см, как это показано на рисунке.

- 1 - Обратная (изнаночная) сторона ткани
2 - Загиб ткани 0,4 - 0,7 см

[A] - Толстые ткани

[B] - Тонкие и средние ткани

Stretch - эластичные строчки



- 2 Разместите ткань на машине таким образом, чтобы игла слегка заходила на подогнутую ткань в крайнем левом положении хода иглы, при выполнении зигзагообразной строчки.

Опустите лапку. Прошейте потайную строчку.

После завершения выполнения потайной строчки на лицевой стороне ткани будут видны только стежки потайного шва.

- 3 Расправьте ткань и разгладьте ее с лицевой стороны.

- 3 - Лицевая сторона ткани

- Если игла зайдёт далеко влево, тогда стежки будут видны на лицевой стороне ткани.

V. ДЕКОРАТИВНЫЕ СТРОЧКИ (ШВЫ)

Подгибочный шов «ракушка»

1. Строчка:	7
2. Лапка:	Лапка для вышивания гладью и пришивания пуговиц
3. Натяжение нити:	6 - 8
4. Длина стежка:	2 - 3
5. Ширина стежка:	5

Этот шов используется на лёгких тканях типа трикотажа. Согните ткань, как показано на рисунке и положите под прижимную лапку так, чтобы подогнутая часть ткани проходила вдоль прорези лапки. Игла должна захватить за подогнутый край ткани, чтобы сформировать подогнутую сборку на краю ткани.

По окончании работы разложите ткань и прогладьте шов с одной стороны.

ПРИМЕЧАНИЕ:

Для создания больших складок увеличьте натяжение игольной нити.

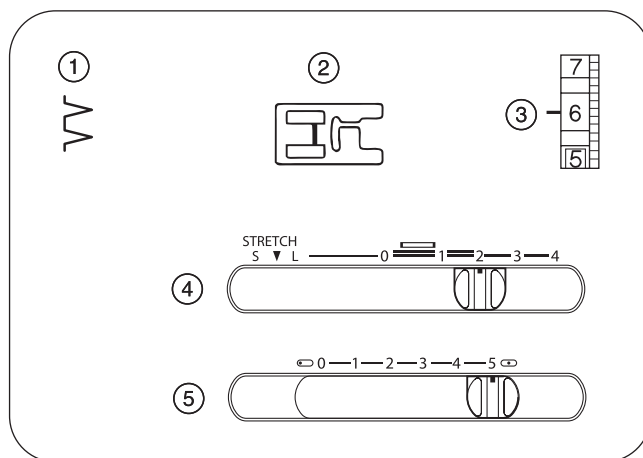
Эластичные строчки

1. Строчка:	1 - 10 (Модель: NH1718S) 1 - 7 (Модель: NH1712S)
2. Лапка:	Зигзаг (универсальная)
3. Натяжение нити:	1 - 4
4. Длина стежка:	STRECH (Стреч)
5. Ширина стежка:	5

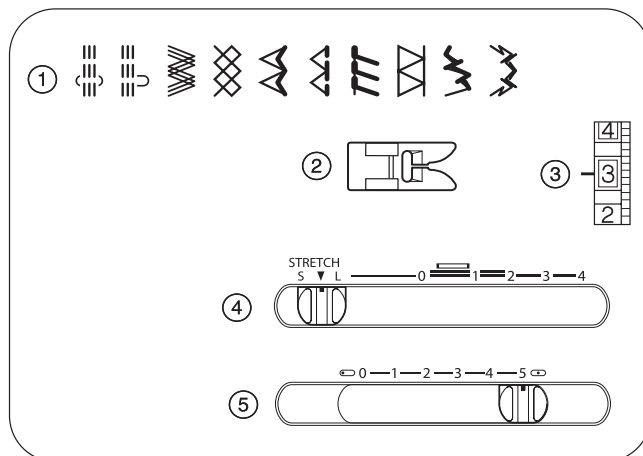
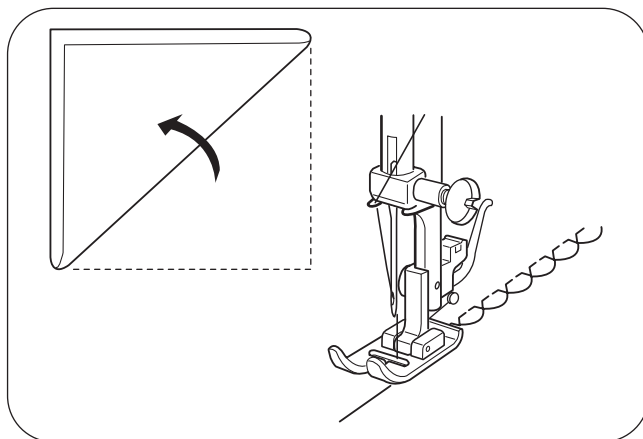
В случае, если при шитье в прямом и обратном направлениях равномерное продвижение ткани становится разбалансированным, восстановите баланс с помощью ручки регулятора длины стежка следующим образом:

Если строчки сжаты, вращайте ручку регулятора длины стежка в направлении "L".

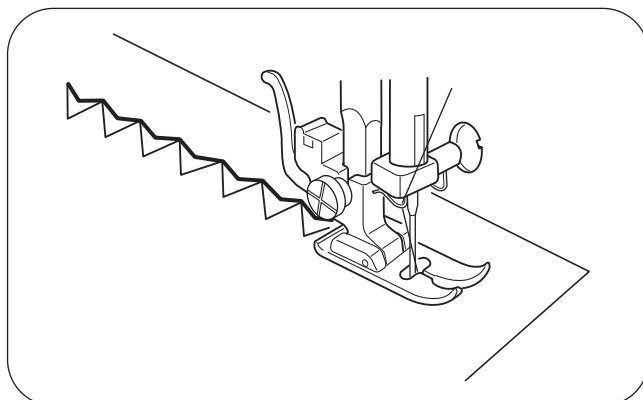
Если строчки растянуты, вращайте ручку регулятора длины стежка в направлении "S".



Stretch - эластичные строчки



Stretch - эластичные строчки



Сборки

1. Строчка:	4
2. Лапка:	Зигзаг (универсальная)
3. Натяжение нити:	1 - 4
4. Длина стежка:	STRECH (Стретч)
5. Ширина стежка:	5

Для тонкой декоративной работы в местах сборок могут использоваться оборки. С помощью оборки можно превратить детское платьице или кокетку блузы в очаровательную вещь. Для шитья возьмите мягкую, лёгкую ткань, такую как батист, лён или шалли. Отрежьте ткани приблизительно в три раза больше необходимой ширины изделия.

Установите регулятор длины стежка в положение "4" и выполните прямую строчку, отступив по обе стороны по 1 см от места, где будут выполняться оборки. Завяжите нитки на одном конце. Потяните за нитки с другого конца и равномерно распределите сборки. Теперь завяжите нитки на второй стороне.

ВНИМАНИЕ:

Для более лёгкого выполнения оборок, ослабьте натяжение верхней нити.

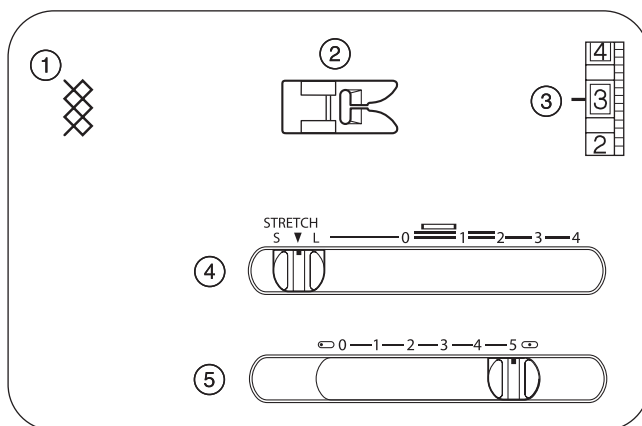
① - 1 см

Шов "защитный вал" (только у NH1718S)

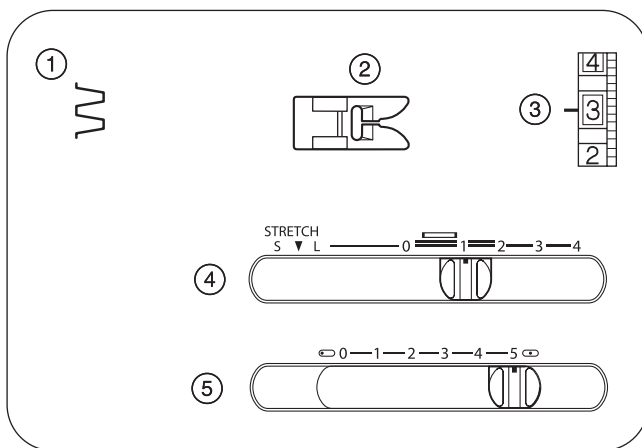
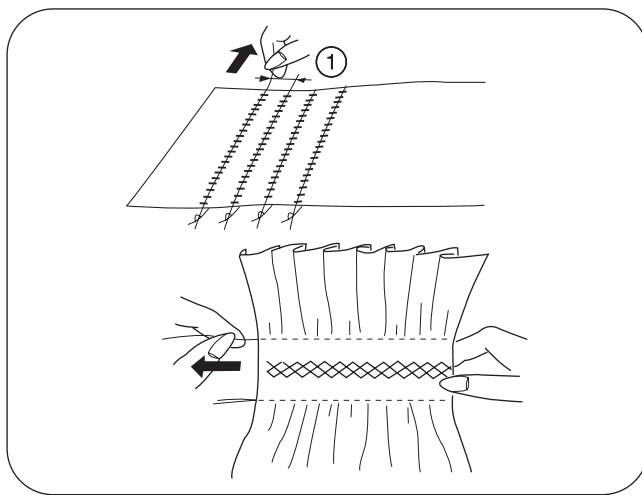
1. Строчка:	8 (Только модель: NH1718S)
2. Лапка:	Зигзаг (универсальная)
3. Натяжение нити:	1 - 4
4. Длина стежка:	0,5 - 2
5. Ширина стежка:	5

Используйте этот шов для сшивания внахлёст двух краёв тяжёлых тканей. Сложите два края ткани один на один (внахлёст) и сшейте этим швом.

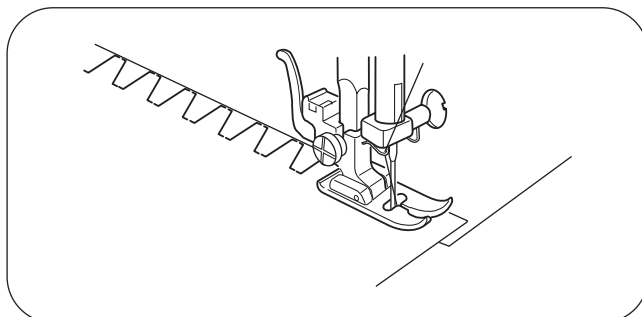
Этот шов может быть также использован для изготовления мережки.



Stretch - эластичные строчки



Stretch - эластичные строчки



Аппликации

1. Строчка:	3
2. Лапка:	Зигзаг (универсальная)
3. Натяжение нити:	1 - 4
4. Длина стежка:	0,5 - 1
5. Ширина стежка:	5

Аппликация, т.е. техника нашивания фигурных кусков тканей на другую ткань, открывает неограниченные возможности для замыслов и дизайнерских решений.

Положите аппликацию на ткань и приметайте её к месту или используйте термоклейку ткань для крепления аппликации.

Шейте, направляя аппликацию таким образом, чтобы иглка заходила прямо за край аппликации, когда игла делает правый укол.

При прохождении острых углов, остановите машину и опустите иглу в ткань на внешнем краю аппликации. Поднимите лапку. Поверните ткань вокруг иглы для изменения направления шитья направо или налево.

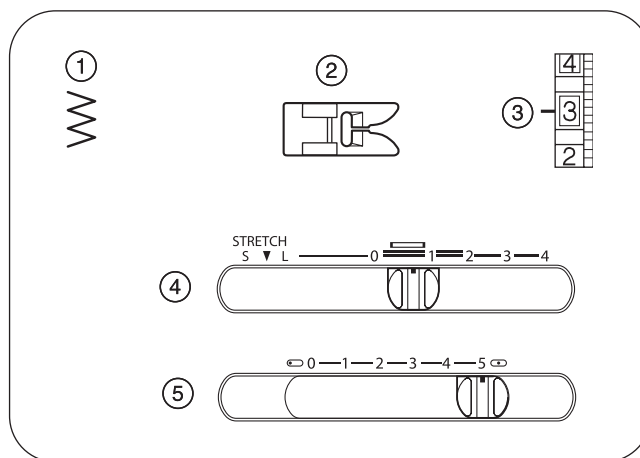
Декоративные строчки для вышивания гладью (только у NH1718S)

1. Строчка:	9-10 (Только модель: NH1718S)
2. Лапка:	Лапка для вышивания гладью и пришивания пуговиц
3. Натяжение нити:	1 - 4
4. Длина стежка:	0,5 - 1
5. Ширина стежка:	5

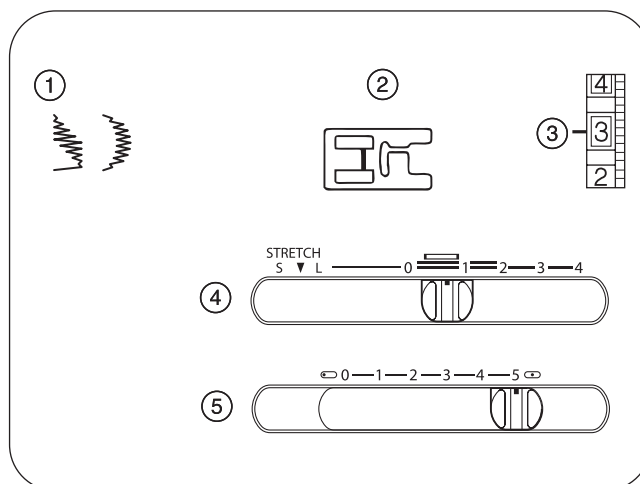
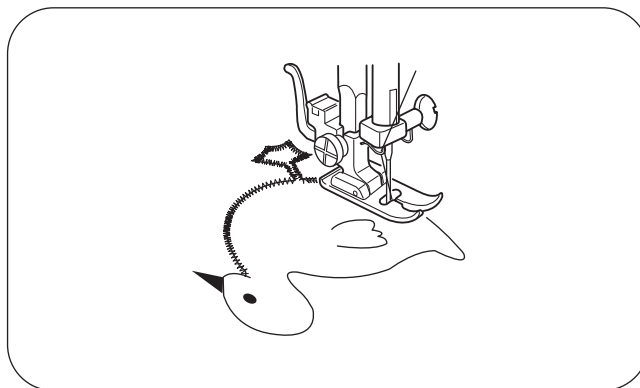
Шейте таким образом и настройте натяжение ниток так, чтобы верхняя нитка только немного появлялась на обратной стороне ткани.

Для достижения наилучших результатов потренируйтесь и прошейте пробные швы на аналогичной ткани.

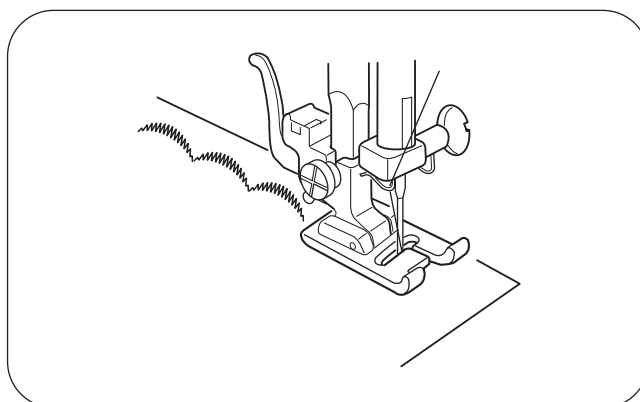
Для получения красивых строчек на тканях типа шифона, - шейте в один слой и подложите под ткань бумагу или лёгкий флизелин, которые потом можно будет легко удалить.



Stretch - эластичные строчки



Stretch - эластичные строчки



VI. УХОД ЗА МАШИНОЙ

Снятие и установка челночного механизма

ВНИМАНИЕ:

Отключите машину от электросети!

Снятие челночного механизма

Поворотом маховика на себя поднимите иглу в её самое верхнее положение и откройте крышку челночного механизма.

Двумя пальцами возьмитесь за стопор-защелку колпачка, откройте защёлку и вытащите шпуледержатель (шпульный колпачёк) из челночного устройства.

Разожмите рычаги-зажимы челночного кольца и вытащите стопорное кольцо из корпуса челнока.

Снимите челнок.

- Чистку челночного устройства следует производить с помощью щетки и сухой мягкой ткани.

- ① - Шпульный колпачок
- ② - Рычаги-зажимы челночного кольца
- ③ - Стопорное кольцо
- ④ - Челнок
- ⑤ - Челночное кольцо

Установка челночного механизма

Удерживая корпус челнока за центральный стержень, осторожно поставьте его на место таким образом, чтобы он образовал идеальный круг с приводным устройством челнока.

Установите кольцо полированной стороной наружу на место таким образом, чтобы его нижний стержень вошел в паз.

Зафиксируйте кольцо, вернув в исходное положение его рычаги-зажимы.

Установите на место шпульный колпачок.

- ⑥ - Носик
- ⑦ - Паз

Чистка двигателя материала (гребёнки)

ВНИМАНИЕ:

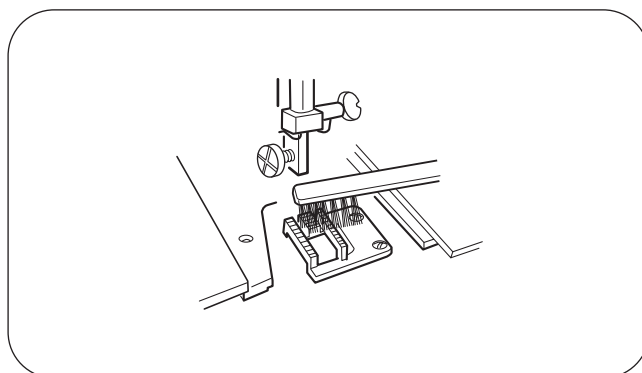
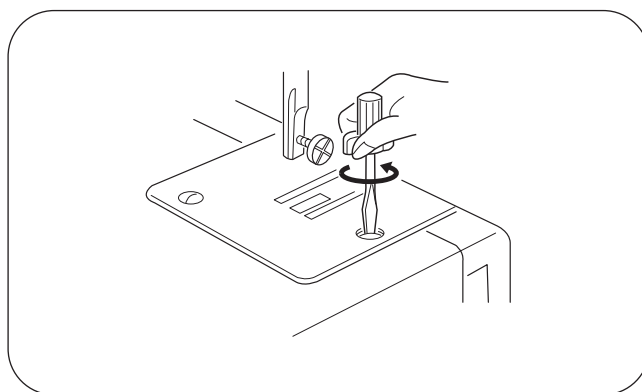
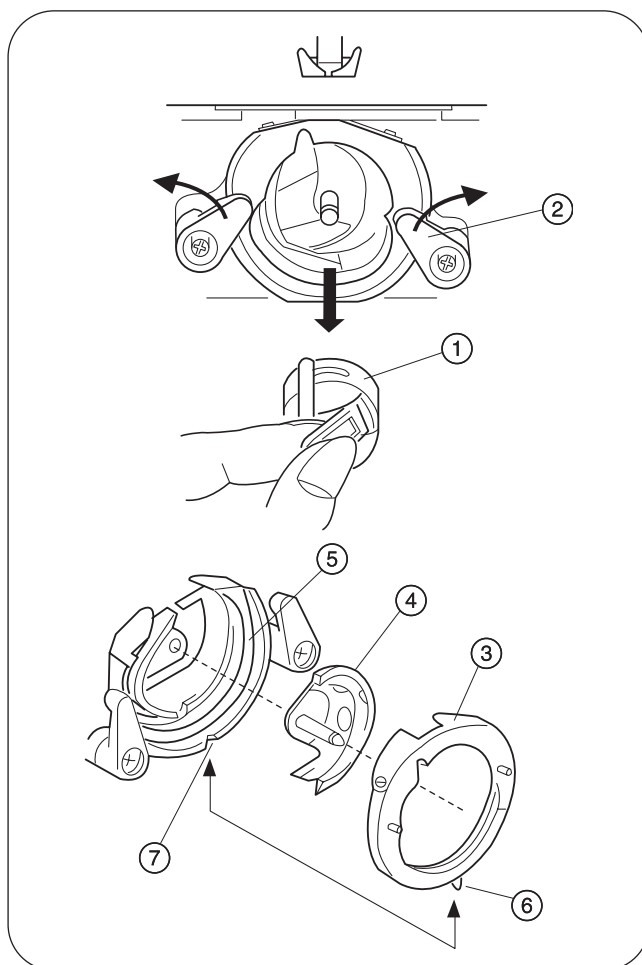
Перед чисткой двигателя материала отключите машину от электросети!

Снимите иглу и прижимную лапку.

Отвинтите крепежные винты игольной пластины и снимите пластину.

Щеткой удалите пыль и очесы, которые скапливаются между зубцами подающего механизма двигателя материала.

После чистки установите на место игольную пластину.



Замена лампы

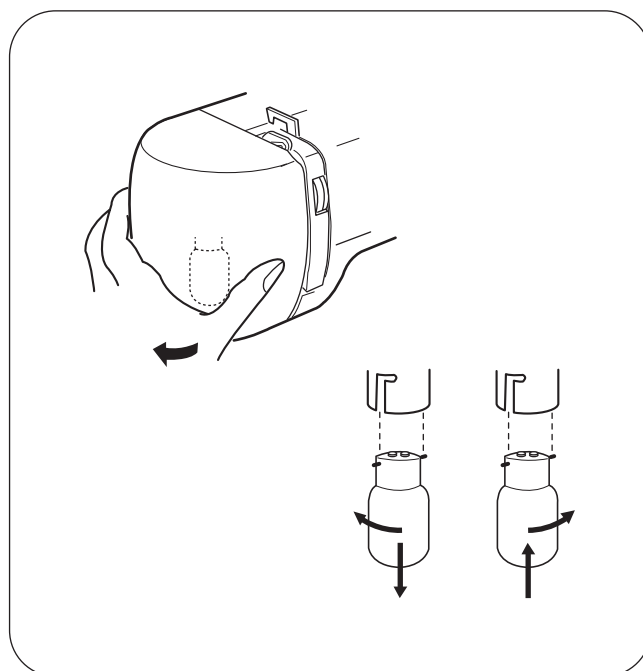
Отключите машину от электросети и откройте переднюю крышку.

Лампочка располагается за передней крышкой.

- До начала операции по замене лампочки вытащите вилку из розетки электросети и откройте крышку.
- Не разбирайте машину каким-либо иным способом, кроме описанного в этой инструкции.
- Чтобы снять лампу - нажмите на лампочку и поверните влево.
- Чтобы установить лампу - нажмите на лампочку и поверните вправо.

ВНИМАНИЕ:

Лампа может быть горячей. Защитите руки перед заменой лампы.



Смазка машины

При постоянном пользовании машиной ее следует смазывать 2-3 раза в год.

Для выполнения смазки откройте переднюю крышку машины.

Если машина долгое время не работала, шьет рывками или стучит, капните несколько капель керосина в основные смазочные места металлических деталей машины. Возьмите ненужный кусок ткани и пошейте на нём в течение одной минуты в быстром темпе. Затем смажьте машину, капнув снова в смазочные отверстия по несколько капель масла. Вытрите излишки масла салфеткой или мягкой тканью. Пошейте на ненужном куске ткани в течение одной минуты, чтобы излишки масла впитались в ткань.

После окончания смазки установите переднюю крышку на место.

ПРИМЕЧАНИЕ:

До и после смазки протрите смазочные отверстия машины мягкой тканью.

Устранение неисправностей

Повреждения	Причина	Устранение
Машина шьет жестко и стучит	<ol style="list-style-type: none"> 1. В челночном механизме намотались нитки. 2. Между зубцами двигателя материала скопились волокна и очёсы. 	<p>См. стр. 33 См. стр. 33</p>
Рвется верхняя нитка	<ol style="list-style-type: none"> 1. Верхняя нитка вставлена неправильно. 2. Слишком большое натяжение верхней нитки. 3. Игла погнутая или затупилась. 4. Игла вставлена неправильно. 5. После окончания шитья нитки не были убраны назад. 6. Нитка слишком тонкая или толстая для данной иглы. 	<p>См. стр. 14 См. стр. 16 См. стр. 11 См. стр. 11 См. стр. 19 См. стр. 11</p>
Рвется нижняя нитка	<ol style="list-style-type: none"> 1. Нижняя нитка неправильно заправлена в шпульный колпачок. 2. В шпульном колпачке скопились волокна. 3. Шпулдержатель поврежден и не вращается свободно. 	<p>См. стр. 13</p> <p>Почистить шпульный колпачок Заменить шпульный колпачок</p>
Ломается игла	<ol style="list-style-type: none"> 1. Игла вставлена неправильно. 2. Игла согнута или затупилась. 3. Ослаблен зажимной винт иглы. 4. Слишком большое натяжение верхней нитки. 5. После окончания шитья нитки не были убраны назад. 6. Слишком тонкая игла для данного вида ткани. 7. Вы поворачивали переключатель вида строчки в то время, когда игла находилась в ткани. 	<p>См. стр. 11 См. стр. 11 См. стр. 11 См. стр. 16 См. стр. 19 См. стр. 11 См. стр. 17, 20</p>
Пропуск стежков	<ol style="list-style-type: none"> 1. Игла вставлена неправильно. 2. Игла согнута или затупилась. 3. Игла и/или нитки не подходят для данного вида ткани. 4. Не использована игла с Голубым концом (игла для стреча) для тянущихся, очень легких или синтетических тканей. 5. Верхняя нитка заправлена неправильно. 	<p>См. стр. 11 См. стр. 11 См. стр. 11 См. стр. 11</p> <p>См. стр. 14</p>
Шов морщит	<ol style="list-style-type: none"> 1. Слишком большое натяжение верхней нитки. 2. Машина заправлена неправильно. 3. Слишком толстая игла для данного вида ткани. 4. Слишком крупные стежки для данного вида ткани. <p>* При работе с очень легкими тканями подкладывайте снизу листок бумаги или флизелин.</p>	<p>См. стр. 16 См. стр. 14 См. стр. 11</p> <p>Шить более плотными стежками</p>
На изнанке образуются петли	<ol style="list-style-type: none"> 1. Слишком большое натяжение верхней нитки. 2. Слишком толстая или тонкая игла для данного вида ткани. 	<p>См. стр. 16 См. стр. 711</p>
Ткань подается неравномерно	<ol style="list-style-type: none"> 1. Между зубцами двигателя материала накопилась пыль или очёсы. 2. Слишком плотные стежки. 	<p>См. стр. 33</p> <p>Шейте более крупными стежками</p>
Машина не работает	<ol style="list-style-type: none"> 1. Машина не включена в сеть. 2. Нить зажата в челночном механизме. 3. Переключатель маховика поставлен в положение намотки шпульки. 	<p>См. стр. 9 См. стр. 33 См. стр. 13</p>
Неравномерные стежки обметки петли	<ol style="list-style-type: none"> 1. Установленная длина стежка не подходит для данной ткани. 2. Ткань вытянута или сжата. 	<p>См. стр. 17</p> <p>Направляйте ткань без усилия</p>