

Технические характеристики швейной машины NEW HOME 15060

1	Классификация (тип)	Электронная
2	Тип челночного устройства	Горизонтальное
3	Тип платформы	Рукавная / (плоская трансформируемая в рукавную)
4	Корпус	Типа «скелетон»
5	Ручка для переноски машины	Складывающаяся
6	Возможность работы без педали	Имеется
7	Вес	9.1 кг
8	Максимальная скорость шитья	820 стежков/мин.
9	Дисплей	Жидкокристаллический
10	Число строчек	60 (включая 7 петель)
11	Выполнение петли	Автоматическое (7 петель)
12	Тонкая подстройка эластичных стежков	Имеется
13	Максимальная ширина зигзага	7 мм
14	Максимальная длина стежка	5 мм
15	Регулировка натяжения нити	Есть
16	Дополнительный регулятор скорости шитья	Имеется (на корпусе машины)
17	Подъём / опускание иглы	Есть (с памятью)
18	Автоматическая заправка	Есть (2 вида)
19	Дополнительный подъём прижимной лапки	Имеется
20	Отключение механизма подачи ткани	Есть
21	Намотка шпульки (моталка)	Автоматическая
22	Прижимные лапки	Защёлкивающегося типа
23	Регулировка давления лапки	Есть (6 положений)
24	Нитевдеватель	Встроенного типа
25	Нитеобрезатель	Автоматический
26	Приставной стол для пэчворка	Увеличенный
27	Катушечный стержень	Горизонтального типа
38	Лампа	Светодиодная
39	Включатель /выключатель электросети	Есть
30	Ножной регулятор скорости шитья	Повышенной безопасности (12В)
31	Защитный чехол	Жёсткий чехол

Изготовитель швейных машин NEW HOME фирма:

«Тайвань Джаноме Сеунг Машин Ко.» ЛТД, ТАЙВАНЬ, г. Тайчун, Вукфун, ул. Джуйфун Роуд №101

New Home Machines Manufacturer:

Taiwan Janome Sewing Machine Co Ltd, 101, Juifung Road, Wufung, Taichung, TAIWAN

Фирма-изготовитель сохраняет за собой право вносить изменения в конструкцию, дизайн и комплектацию Машины, не приводящие к ухудшению её потребительских качеств. Такие изменения не влекут за собой необходимость изменения, улучшения или переукомплектации ранее выпущенных машин.

Срок службы данной машины 7 лет

ТРЕБОВАНИЯ ТЕХНИКИ БЕЗОПАСНОСТИ

Швейная машина не подлежит использованию лицами (включая детей) с ограниченными физическими или психическими возможностями и пониженной психомоторикой, а также лицами, не имеющими опыта обращения или необходимых знаний, без надлежащего присмотра или инструктажа со стороны лица, отвечающего за их безопасность. Необходимо присматривать за детьми, чтобы они не использовали швейную машину как игрушку.

Ваша швейная машина разработана исключительно для домашнего использования. Внимательно изучите всё руководство по эксплуатации перед началом работы на швейной машине.

ГЛАВНАЯ ОПАСНОСТЬ – поражение электрическим током, риск которого должен быть сведён к минимуму. Запрещается оставлять швейную машину без присмотра, если она подключена к электрической сети. После использования и перед чисткой в обязательном порядке отключайте швейную машину от электрической сети.

Для уменьшения риска возгорания, получения ожогов и травм, поражения электрическим током необходимо придерживаться следующих правил.

1. Не используйте машину как игрушку. Будьте особенно внимательны, когда дети находятся рядом.
2. Используйте машину строго по назначению в соответствии с настоящей инструкцией по эксплуатации. Используйте только те принадлежности, которые рекомендованы заводом-изготовителем в соответствии с настоящей инструкцией.
3. Строго запрещается приступать к работе при обнаружении повреждённого сетевого шнура или штепсельной вилки, если машина не работает нормально, или повреждена при падении, или контактировала с водой. Отнесите машину в ближайший специализированный магазин или в ближайшую мастерскую сервисного обслуживания для осмотра, ремонта электрических или механических повреждений.
4. Запрещается использовать машину с закрытыми вентиляционными отверстиями. Вентиляционные отверстия машины должны быть открыты для доступа воздуха, а ножной регулятор скорости не должен засоряться ворсом, пылью, отходами пошивочного материала.
5. Никогда не роняйте машину и не вставляйте в отверстия и открытые полости посторонние предметы.
6. Запрещается использовать машину вне помещений.
7. Запрещается работать в помещении, где используются аэрозоли (спреи) масляные туманы или кислород.
8. Для отключения машины от электрической сети питания установите выключатель питания в положение «OFF» или («0»)(«Выключено»), затем вытащите вилку из розетки.
9. Запрещается тянуть вилку из розетки за сетевой шнур, чтобы выключать машину. Для отключения от сети беритесь за штепсельную вилку, а не за шнур.
10. Во время шитья берегите пальцы рук и не прикасайтесь руками к движущимся частям машины. Будьте особенно внимательны вокруг зоны работы иглы.
11. Всегда используйте штатную игольную пластину. Применение нештатной игольной пластины приводит к поломке иглы.
12. Запрещается использовать гнутые иглы.
13. Во время шитья запрещается тянуть или подталкивать ткань, игла может погнуться и сломаться.
14. При выполнении любых работ и регулировок в районе иглы, таких как заправка нити в иглу, замена иглы, установка шпульки, замена лапки и т.д., машина должна быть отключена, т.е. выключатель питания должен быть переведен в положение «OFF» («0») («выключено»).
15. Всегда отключайте машину от электрической сети при снятии защитных крышек, смазке или при выполнении любых других работ, указанных в инструкции.

**НЕОБХОДИМО ВСЕГДА СОБЛЮДАТЬ ЭТИ УКАЗАНИЯ ПО
ТЕХНИКЕ БЕЗОПАСНОСТИ**

ОГЛАВЛЕНИЕ

РАЗДЕЛ I. НАИМЕНОВАНИЕ ДЕТАЛЕЙ

Наименование деталей.....	2
Стандартные аксессуары.....	3
Выдвижной столик.....	3

РАЗДЕЛ II. ПОДГОТОВКА К РАБОТЕ

Подключение к электрической сети.....	4
Перед началом использования швейной машины.....	4
Регулятор скорости на корпусе.....	5
Ножной регулятор скорости шитья (педаля).....	5
Кнопки управления и их значение.....	6-7
Снятие и установка держателя лапки.....	8
Замена прижимной лапки.....	8
Рычаг прижимной лапки.....	8
Регулятор давления прижимной лапки.....	8
Опускание или поднятие двигателя ткани.....	9
Замена иглы.....	9
Выбор нити и иглы.....	9
Намотка шпульки.....	10-12
Заправка машины нитью.....	13
Нитевдеватель.....	14
Поднятие шпульной нити наверх.....	15
ЖК дисплей.....	16
Виды строчек.....	16
Регулировка натяжения игольной нити для прямой строчки.....	17
Регулировка натяжения игольной нити для строчки зигзаг.....	18

РАЗДЕЛ III. ОСНОВНОЕ ШИТЬЕ

Шитье прямой строчкой.....	19
Игольная пластина.....	20
Прямая строчка.....	21
Автоматическая(обратная) закрепка шва.....	21
Автоматическая (невидимая) закрепка.....	21
Тройная эластичная строчка.....	21
Эластичная строчка.....	22
Рельефный стежок.....	22
Имитация ручного стежка.....	22
Зигзаг.....	23
Обметывание строчкой зигзаг.....	24
Многоукольный зигзаг.....	24
Трикотажная строчка.....	24
Краеобметочная строчка.....	25
Двойной оверлочный стежок.....	25
Различные типы петель и их использование.....	26
Прямоугольная петля.....	27-28
Изменение ширины и плотности петли.....	29
Петля закругленная.....	29
Петля с закругленными углами.....	29
Трикотажная петля.....	30
Античная петля.....	30
Петля с глазком.....	30
Петля с каркасной нитью.....	31
Штопка.....	32
Выполнение закрепок.....	33
Изготовление глазков.....	33
Пришивание молнии.....	34-35
Потайной шов.....	36
Пришивание пуговиц.....	37
Подгибочный шов.....	37
Аппликация.....	38

РАЗДЕЛ IV. ДЕКОРАТИВНОЕ ШИТЬЕ

Фестоны.....	38
Буфы (выполнение сборок).....	39
Пэтчворк(лоскутная техника).....	39
Выстегивание.....	40
Мережка.....	40
Атласные строчки.....	40
Стежок крестик.....	41
Декоративное шитье.....	41
Комбинирование декоративных строчек.....	42
Исправление искаженных строчек.....	42

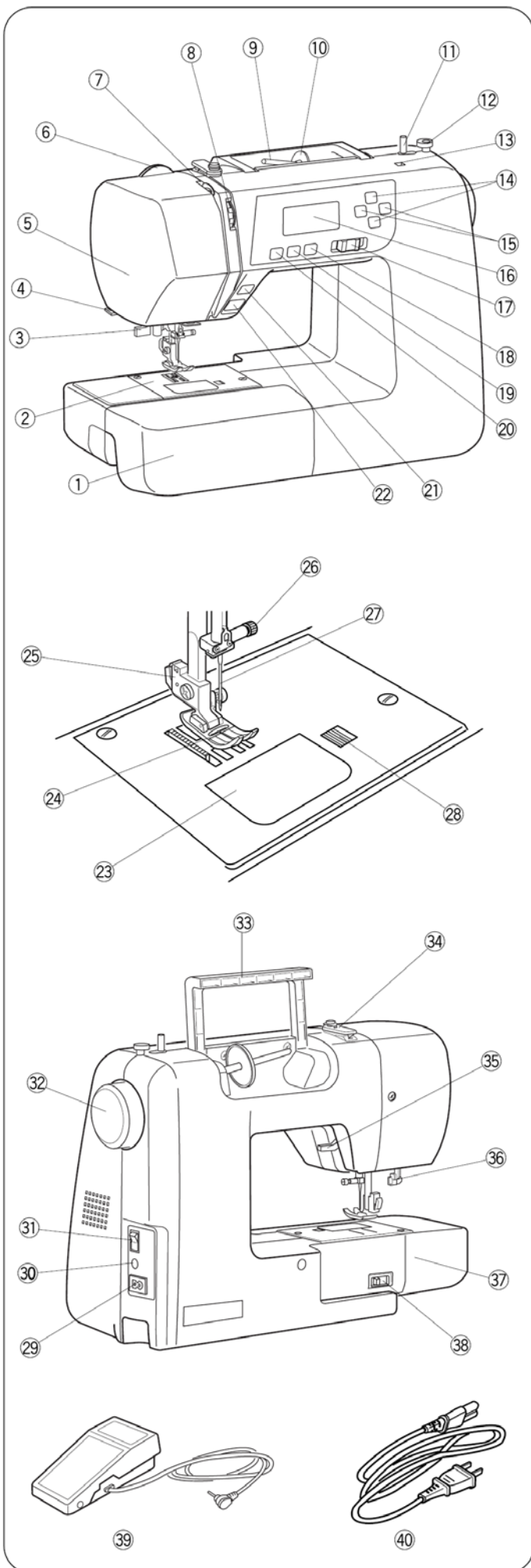
РАЗДЕЛ V. УХОД ЗА МАШИНОЙ

Чистка челнока и двигателя ткани.....	43
Установка шпуледержателя.....	43
Неисправности и предупреждающие сигналы.....	44
Поиск и устранение неисправностей.....	45

РАЗДЕЛ I. НАИМЕНОВАНИЕ ДЕТАЛЕЙ

Наименование деталей

- ① Выдвижной столик (коробка аксессуаров)
- ② Игольная пластина
- ③ Нитевдеватель
- ④ Нитеобрезатель
- ⑤ Фронтальная крышка
- ⑥ Регулятор давления лапки на материал
- ⑦ Рычаг нитепритягивателя
- ⑧ Регулятор натяжения нити
- ⑨ Катушечный стержень
- ⑩ Фиксатор катушки (большой)
- ⑪ Шпиндель моталки
- ⑫ Стопор моталки
- ⑬ Отверстие для дополн. катушечного стержня
- ⑭ Кнопки выбора значения
- ⑮ Кнопки курсора
- ⑯ ЖК дисплей
- ⑰ Регулятор скорости шитья
- ⑱ Кнопка автоматического нитеобрезателя
- ⑲ Кнопка поднятия/опускания иглы
- ⑳ Кнопка автоматической закрепки
- ㉑ Кнопка обратной подачи материала
- ㉒ Кнопка старт/стоп
- ㉓ Крышка челночного устройства
- ㉔ Прижимная лапка (Лапка для шитья зигзагом А)
- ㉕ Держатель лапки
- ㉖ Винт держателя иглы
- ㉗ Игла
- ㉘ Кнопка открытия крышки челночного устройства
- ㉙ Гнездо подключения сетевого шнура
- ㉚ Гнездо подключения педали
- ㉛ Выключатель питания
- ㉜ Маховик
- ㉝ Ручка для переноски машины
- ㉞ Пластина-нитенаправитель
- ㉟ Рычаг подъема прижимной лапки
- ㊱ Рычаг для петли
- ㊲ Рукавная платформа
- ㊳ Рычаг двигателя ткани
- ㊴ Педаль
- ㊵ Шнур питания



Стандартные аксессуары

- ① Шпульки
- ② Фетровая подкладка
- ③ Набор игл
- ④ Дополнительный катушечный стержень
- ⑤ Лапка F для атласных строчек
- ⑥ Лапка E для молнии
- ⑦ Лапка R для автоматической петли
- ⑧ Лапка краеобметочная C
- ⑨ Лапка для потайного шва G
- ⑩ Лапка для шва 1/4 дюйма
- ⑪ Лапка для аппликаций и пэчворка F2
- ⑫ Вспарыватель швов (вспарыватель петель)
- ⑬ Отвертка
- ⑭ Кисточка-щетка
- ⑮ Фиксатор катушки (малый)
- ⑯ Фиксатор катушки (большой)
- ⑰ Подставка под катушку для № ④

Выдвижной столик

Выдвижной столик ① легко снимается, для работы на рукавной платформе.

- ① Выдвижной столик
- ② Выступ
- ③ Паз

• Снятие столика

Потяните за столик от машины как показано на рисунке.

• Установка столика

Подтолкните столик вперед и вставьте выступ ② в паз ③ пристегните его на место.

• Коробка аксессуаров

Аксессуары хранятся в выдвижном столике. Для открывания коробки аксессуаров потяните крышку к себе ④.

- ④ Крышка коробки

• Шитье со свободным рукавом

Рукавная платформа может использоваться для пришивания рукавов, поясов брюк или юбок, штанин брюк и других предметов одежды цилиндрической формы, или починки одежды на коленях, локтях и т.п. Со свободным рукавом легко делать заплата и ремонтировать детскую одежду.

РАЗДЕЛ II. ПОДГОТОВКА К РАБОТЕ

Подключение к электрической сети

• Использование педали

Отключите питание ①.

Вставьте штекер педали ② в гнездо машины ③.

Вставьте штекер шнура ④ в гнездо питания ⑤.

Вставьте вилку шнура ⑥ в розетку в стене ⑦.

Включите питание ①.

На дисплее будет отображен индикатор педали ⑧

- ① Выключатель питания
- ② Штекер педали
- ③ Гнездо подключения педали
- ④ Штекер сетевого шнура
- ⑤ Гнездо шнура электропитания
- ⑥ Вилка провода электропитания
- ⑦ Настенная розетка
- ⑧ Индикатор педали

• Использование кнопки старт/стоп

Отключите питание ①.

Вставьте штекер сетевого шнура ② в гнездо

питания ③. Вставьте вилку питания ④ в розетку в

стене ⑤. Включите питание.

- ① Выключатель питания
- ② Штекер сетевого шнура
- ③ Гнездо для шнура электропитания
- ④ Вилка провода электропитания
- ⑤ Настенная розетка

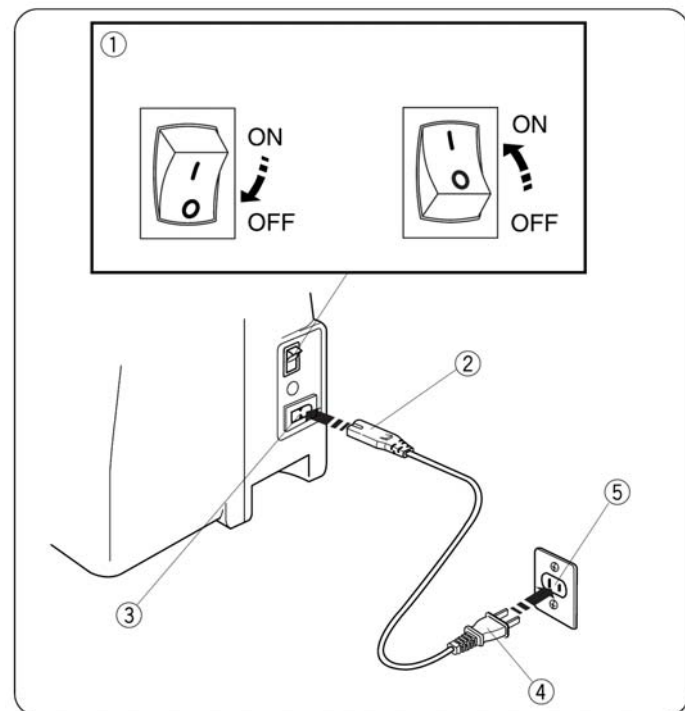
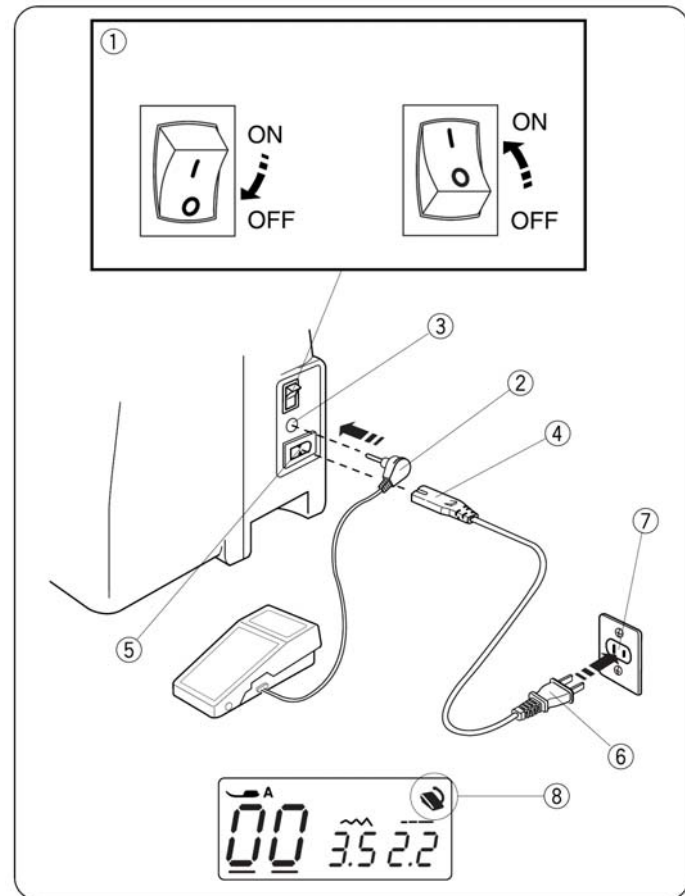
ПРИМЕЧАНИЕ:

Кнопка старт/стоп не работает, если педаль подсоединена.



ПРЕДУПРЕЖДЕНИЕ:

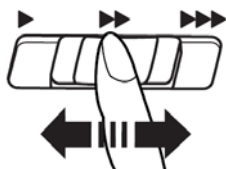
При работе на машине всегда смотрите на область шитья и не дотрагивайтесь до движущихся частей машины: рычаг нитеводителя, маховик, игла. Всегда выключайте питание и вынимайте вилку из розетки, когда: **оставляете машину без присмотра, меняете части машины, чистите машину.** Во избежание самопроизвольного включения машины запрещается класть любые предметы на педаль.



ВНИМАНИЕ:

Символ "O" на выключателе обозначает положение "выкл". Перед подключением швейной машины к электрической сети убедитесь, что напряжение и частота электропитания соответствуют параметрам швейной машины.

Перед началом использования машины поместите под прижимную лапку лоскут ненужной ткани и прогоните машину несколько минут без нити. Вытрите вышедшее масло.

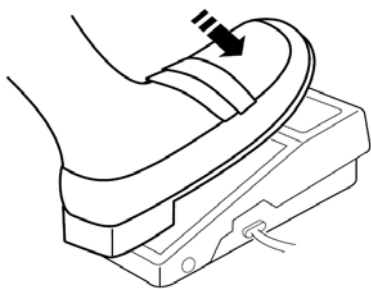


Регулятор скорости шитья на корпусе машины

В соответствии с Вашими пожеланиями Вы можете ограничить максимальную скорость шитья при помощи регулятора скорости.

Для увеличения скорости шитья передвиньте регулятор вправо.

Для уменьшения скорости шитья передвиньте регулятор влево.

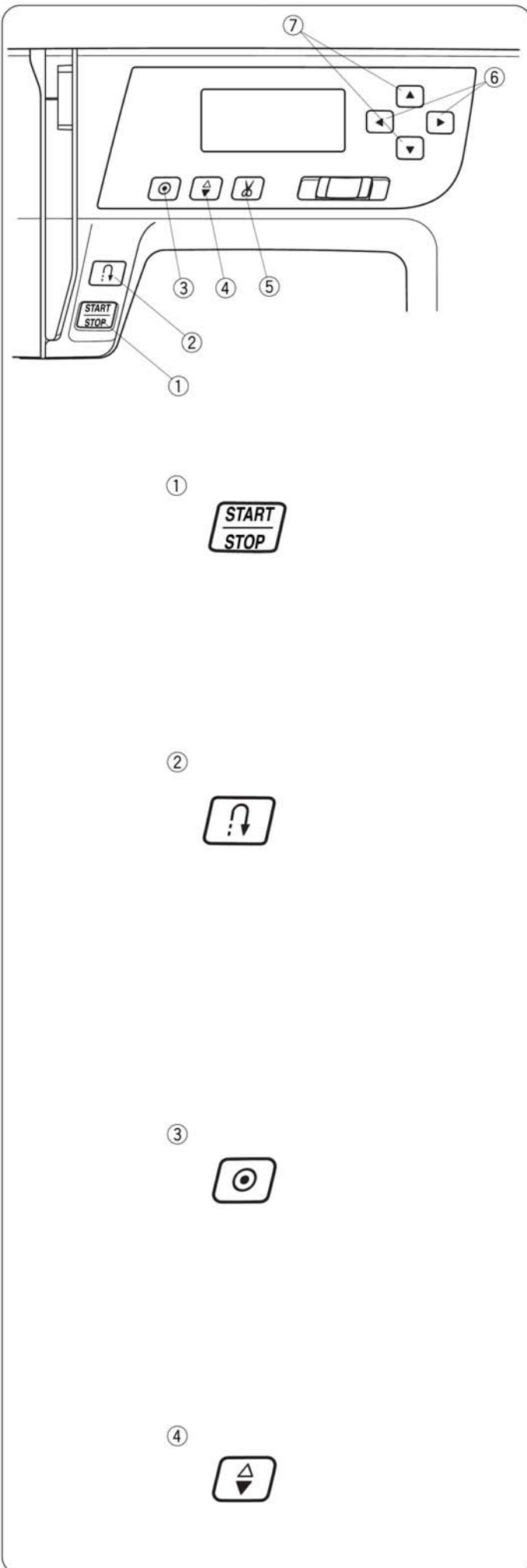


Ножной регулятор скорости шитья

Скорость шитья регулируется ножной педалью. Чем сильнее нажимать на педаль, тем быстрее работает машина.

При полном нажатии на педаль машина шьет с максимальной скоростью, ограниченной регулятором скорости шитья на корпусе машины.

Кнопки управления и их назначение



① Кнопка старт/стоп

Опустите рычаг прижимной лапки.

Нажмите кнопку старт/стоп ① для пуска машины. Первые несколько стежков машина будет работать с низкой скоростью, затем она начинает работать со скоростью, установленной регулятором скорости на корпусе машины.

Нажмите кнопку старт/стоп ① повторно для остановки машины.

ПРИМЕЧАНИЯ:

- Машина работает на низкой скорости пока удерживается кнопка старт/стоп ①.
- Кнопка старт/стоп ① не может быть использована, если к машине подключена педаль.

② Кнопка обратной подачи материала

00 01 07 08 30

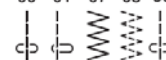


При выборе строчек (00, 01, 07, 08, 30) машина будет делать обратную строчку, пока удерживается кнопка обратной подачи.

Если нажать кнопку обратной подачи при шитье других строчек, машина немедленно сделает стежки закрепки и автоматически остановится.

③ Кнопка автоматической закрепки

00 01 07 08 30



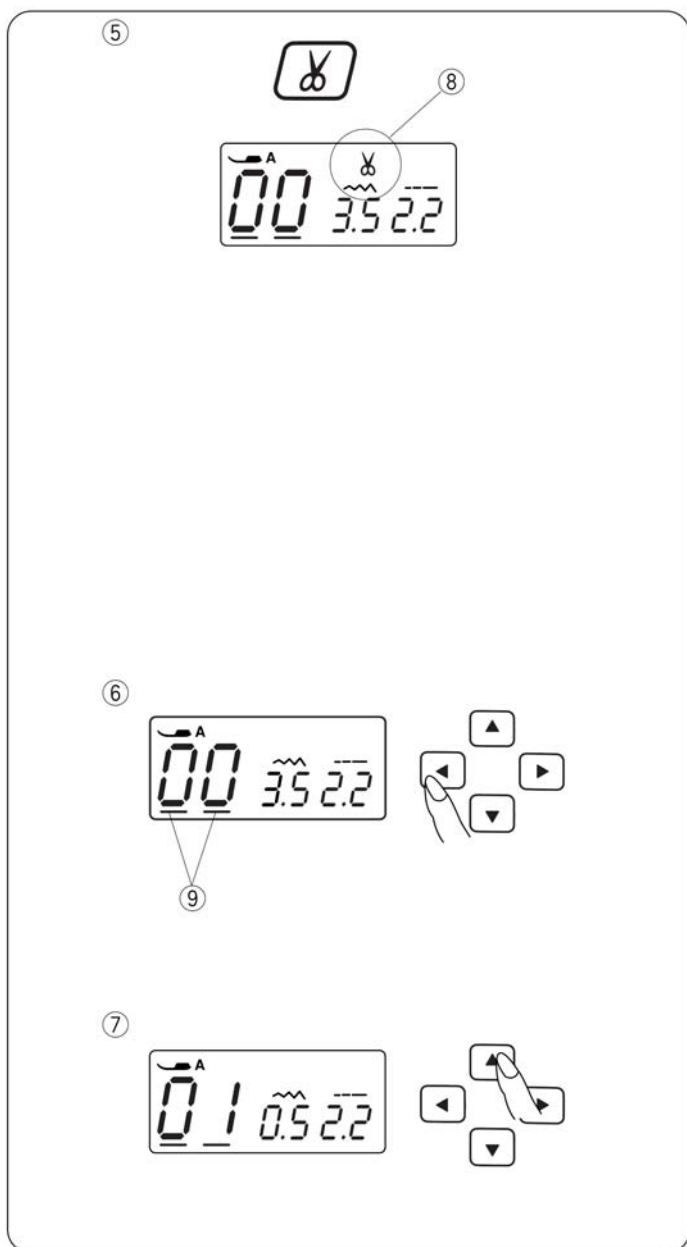
Выбрав строчки (00, 01, 07, 08, 30) при нажатии на кнопку закрепки машина немедленно сделает несколько стежков закрепки и автоматически остановится.

При выборе других строчек и при нажатии на кнопку закрепки машина будет выполнять закрепку в конце каждой прошитой строчки и автоматически останавливаться.

④ Кнопка поднятия/опускания иглы

При нажатии на эту кнопку игла поднимется в верхнее или опустится в нижнее положение.

Машина остановит иглу либо в верхнем, либо в нижнем положении, в зависимости от положения заданного этой кнопкой.



⑤ Кнопка нитеобрезателя

Нажмите данную кнопку для обрезания нити после шитья.

Для автоматического обрезания нити после шитья выберите нужную строчку, затем нажмите и удерживайте кнопку нитеобрезателя до появления индикатора нитеобрезателя на дисплее.


При нажатии кнопки автоматической закрепки машина автоматически остановится, сделает закрепку и обрежет нити. Индикатор нитеобрезателя ⑧ во время обрезания нитей будет мигать.


* Можно продолжать шитье без вытягивания вверх нити шпульки после обрезания нитей.

* Если нить толще чем № 33, используйте нитеобрезатель на фронтальной крышке.

⑥ Кнопки курсора

Используйте данные кнопки для перемещения курсора ⑨.

Нажмите кнопку  для перемещения курсора вправо.


Нажмите кнопку  для перемещения курсора влево.

⑦ Кнопки выбора значения

Нажимайте данные кнопки для изменения заданного значения.

Переведите курсор под цифру, которую необходимо изменить.

Нажмите кнопку  для увеличения значения.

Нажмите кнопку  для уменьшения значения.

Снятие и установка держателя лапки



ВНИМАНИЕ:

Отключите питание перед снятием или установкой держателя лапки.

• Снятие держателя лапки

Отверткой выкрутите винт ① против часовой стрелки и снимите держатель лапки.

• Установка держателя лапки

Совместите отверстие в держателе лапки ② с отверстием в стержне ③. Установите винт ① в отверстие. Затяните винт, ① закрутив его по часовой стрелке отверткой.

- ① Винт
- ② Держатель лапки
- ③ Стержень

Замена прижимной лапки



ВНИМАНИЕ:

Перед заменой лапки отключите питание. Используйте для выбранного стежка только рекомендованную лапку. Использование неправильной лапки может вызвать поломку иглы.

• Снятие прижимной лапки

Поднимите иглу в крайнее верхнее положение. Отключите электропитание. Нажмите рычаг ① на тыльной стороне держателя лапки.

• Установка прижимной лапки

Расположите выбранную прижимную лапку так, чтобы штифт ③ находился прямо под пазом ② держателя. Опустите стержень лапки для фиксации лапки в держателе.

- ① Рычаг
- ② Паз
- ③ Штифт

Рычаг прижимной лапки

Рычаг прижимной лапки ① поднимает и опускает прижимную лапку.

Вы можете поднять лапку примерно на 0,6 см выше обычного положения ② для облегчения снятия лапки или размещения толстой ткани под ней.

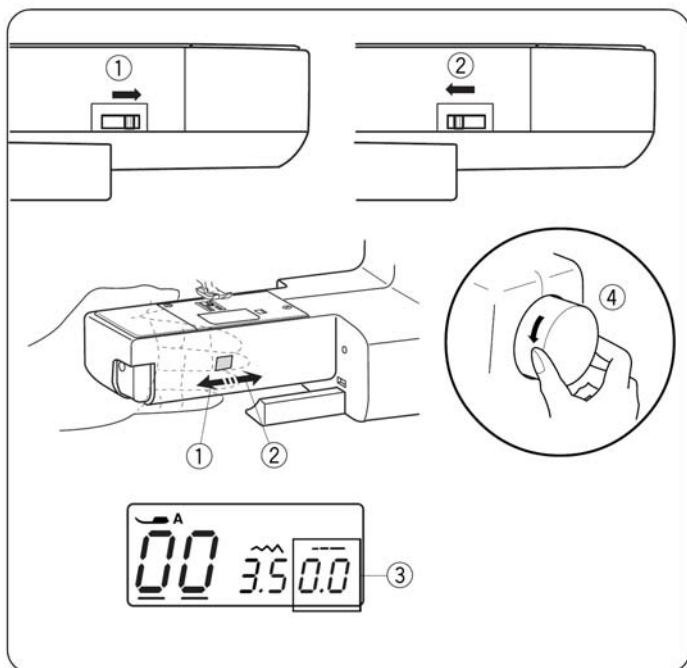
- ① Рычаг прижимной лапки
- ② Нормальное положение подъема
- ③ Крайнее верхнее положение

Регулятор давления прижимной лапки

Регулятор давления прижимной лапки при обычном шитье устанавливается на "6". Для аппликации, прорезной вышивки, ажурной строчки, сметки и вышивки - на "3".

Установите давление лапки от "2" до "4" при шитье шифона, кружев, органди и иных тонких тканей. Эластичные велюры и трикотаж могут потребовать использования режима "1".

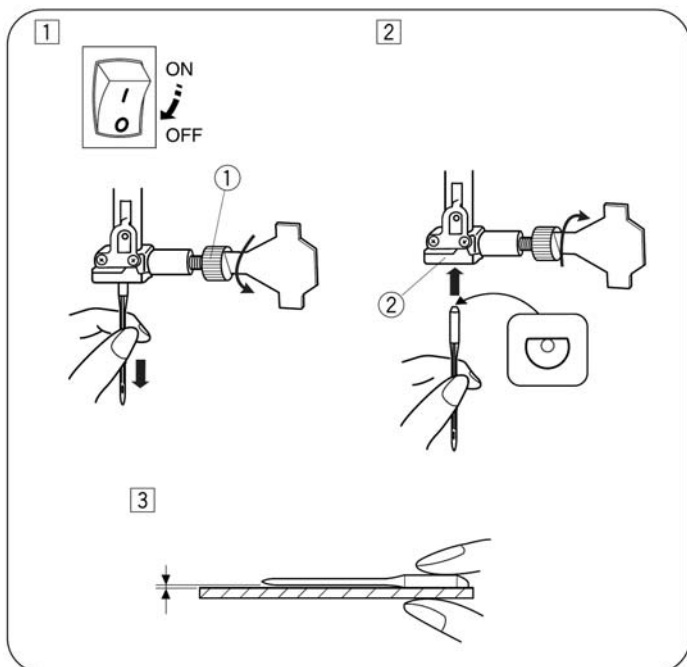
Поверните регулятор давления прижимной лапки ① и установите нужный номер напротив метки ②.



Опускание / поднимание двигателя ткани

Переключатель двигателя ткани расположен под рукавной платформой на тыльной стороне.

- ① Чтобы опустить двигатель ткани, двигайте переключатель в направлении ①.
- Установите значение длины стежка на "0.0" ③.
- ② Чтобы поднять двигатель ткани, двигайте переключатель в направлении ②, как показано на рисунке. Поверните маховик ④ к себе на один полный оборот. **При обычном шитье двигатель ткани должен быть поднят.**



Замена иглы



ВНИМАНИЕ:

Отключите питание перед заменой иглы.

- ① Отключите питание. Поднимите иглу в крайнее верхнее положение, повернув маховик против часовой стрелки, затем опустите прижимную лапку. Ослабьте винт держателя иглы ①, повернув его против часовой стрелки. Вытащите иглу из иглодержателя ②.
- ② Вставьте новую иглу в держатель ② плоской частью колбы назад. При установке иглы в иглодержатель ② вставьте ее вверх до упора. Затяните винт держателя иглы ①, надежно закрутив его по часовой стрелке.
- ③ Чтобы проверить ровная ли игла, положите ее плоской стороной колбы на ровную поверхность (игольную пластину, стекло и т.д.). Зазор между иглой и контрольной поверхностью должен быть одинаковым. Никогда не используйте гнутые иглы. Использование поврежденной иглы может вызвать поломку швейной машины.

- ① Винт иглодержателя
- ② Иглодержатель

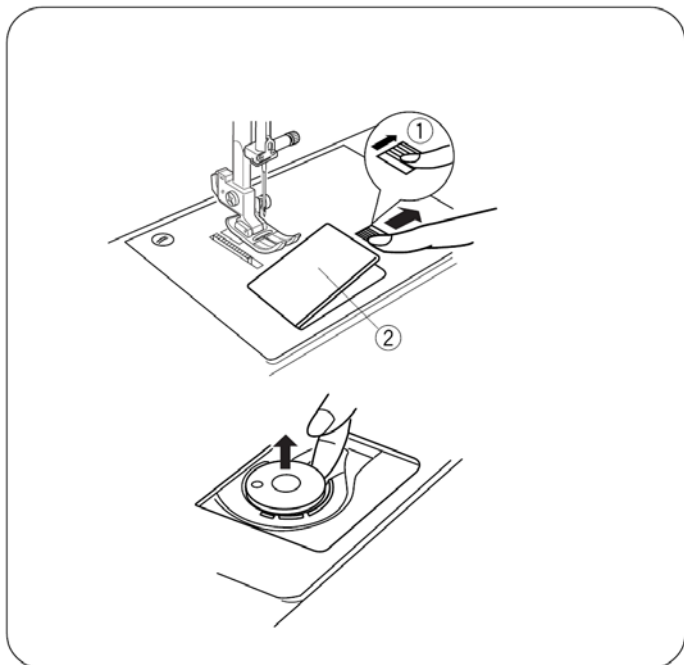
Выбор нити и иглы

Для обычного шитья используйте иглы 11/75 или 14/90. Тонкая нить и игла используются при шитье тонких тканей.

Для шитья толстых тканей применяются иглы потолще, способные проткнуть ткань. Всегда предварительно проверяйте правильность выбора иглы на небольшом лоскуте ткани, аналогичной той, которую будут шить.

Используйте одну и ту же нить для иглы и шпульки. При шитье эластичных, тонких и синтетических тканей используйте иглу с **синей колбой**. Применение иглы с синей колбой эффективно предотвращает пропуск стежков.

Тип	Ткань	Нить	Игла
Легкий	Батист Жоржет Трикотаж Шерсть, Полиэстер	Шелк Хлопок Синтетика	9/65–11/75
Средний	Хлопок, Полиэстер Тонкий джерси Шерсть	Шелк	11/75–14/90
		Хлопок Синтетика	14/90
Тяже - лый	Джинса Трикотаж Стеганная ткань	Шелк	14/90–16/ 100
		Хлопок Синтетика	16/100

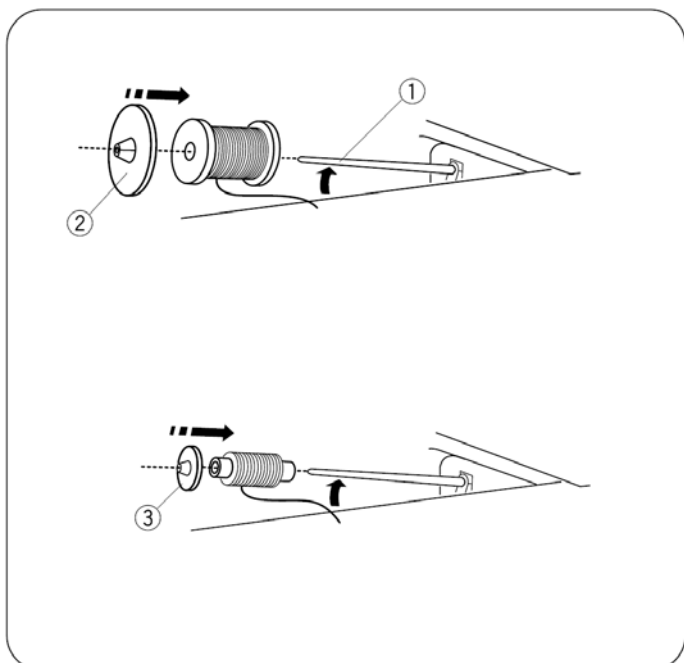


Намотка шпульки

• Извлечение шпульки

Плавно сдвиньте кнопку открытия крышки челночного устройства ① вправо и снимите крышку ②. Извлеките шпульку.

- ① Кнопка открытия крышки челночного устройства.
- ② Крышка челночного устройства.



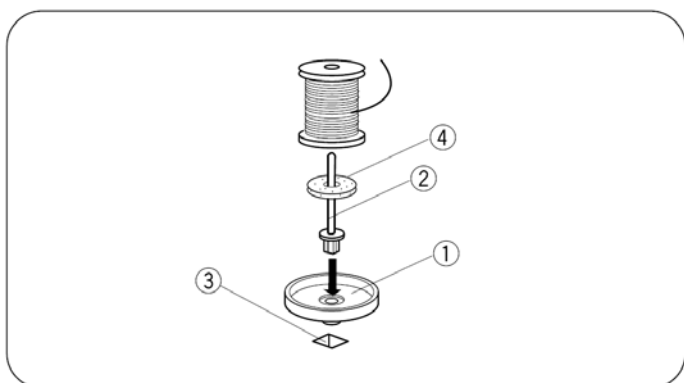
• Горизонтальный катушечный стержень

Приподнимите катушечный стержень ①. Установите катушку с нитью так, чтобы нить из нее выходила снизу, как показано на рисунке.

Установите большой фиксатор катушки ② прижимая его к катушке с нитью.

Малый фиксатор катушки ③ используется для узких или малых катушек с нитью.

- ① Катушечный стержень
- ② Большой фиксатор катушки
- ③ Малый фиксатор катушки



• Дополнительный катушечный стержень

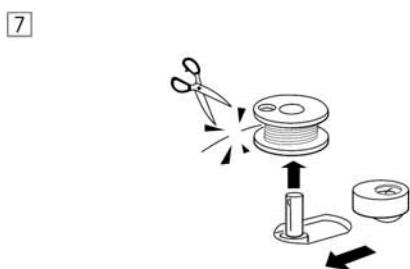
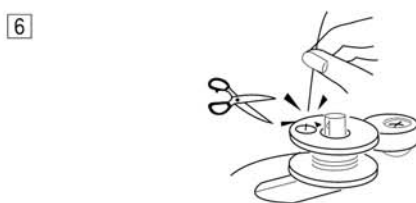
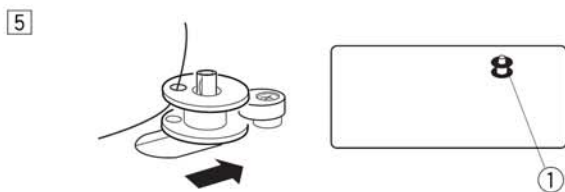
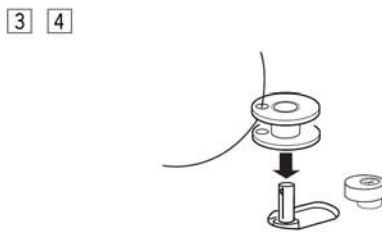
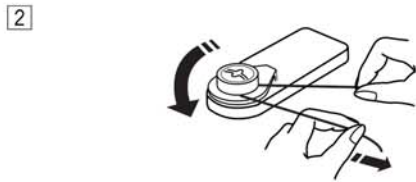
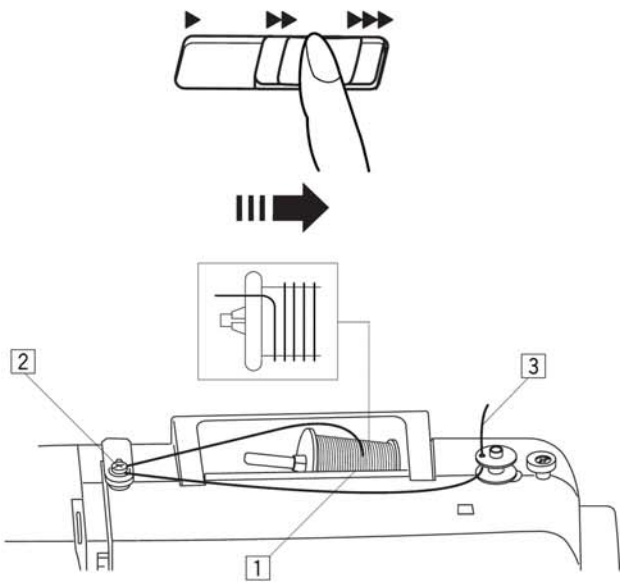
Катушечный стержень ② Можно использовать для намотки нити на шпульку и для шитья сдвоенной иглой. Вставьте дополнительный катушечный стержень ② в подставку ①, а затем в отверстие машины. ③. Наденьте фетровую подкладку ④ на штифт.

- ① Подставка под катушку
- ② Дополнительный катушечный стержень
- ③ Отверстие для дополнительного катушечного стержня
- ④ Подкладка

• Намотка шпульки

ПРИМЕЧАНИЕ:

Установите регулятор скорости в максимальное положение, сдвинув его вправо.



- 1 Вытяните нить из катушки.
- 2 Обведите нить вокруг нитенаправителя.

- 3 Пропустите нить через отверстие в шпульке изнутри наружу.
- 4 Наденьте шпульку на шпиндель моталки.

- 5 Сдвиньте шпульку вправо. Индикатор шпульки ① появится на ЖК дисплее.

- 6 Удерживая свободный конец нити в руке, запустите машину. После нескольких оборотов остановите машину и обрежьте нить возле отверстия в шпульке.

- 7 Повторно запустите машину. Полностью намотанная шпулька остановится автоматически. Верните шпиндель моталки в исходное положение, переместив моталку влево, затем обрежьте нить как показано на рисунке.

ПРИМЕЧАНИЕ:

В целях безопасности машина останавливается автоматически спустя 2 минуты после начала намотки шпульки.

• Установка шпульки

☐ Установите шпульку в держатель так, чтобы нить выходила против часовой стрелки.

① Конец нити

② Заведите нить в первый паз ② передней части шпуледержателя.

② Паз

③ Протяните нить влево и пропустите ее между пружиной натяжения .

④ Продолжайте осторожно вытягивать нить, пока она не соскользнет в паз ③. Вытяните примерно 15 см. нити.

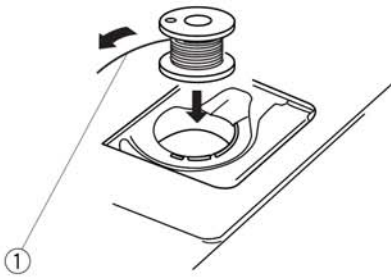
③ Паз.

⑤ Закройте крышку челночного устройства.

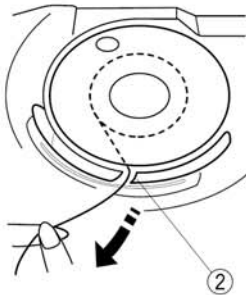
Проверьте, правильно ли заправлена нить, сравните с подсказкой на крышке. ④

④ Схема заправки.

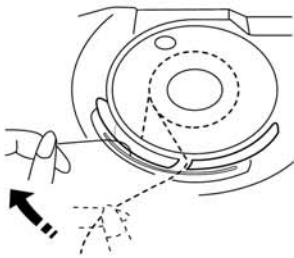
1



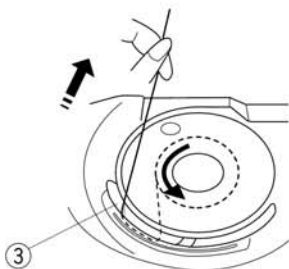
2



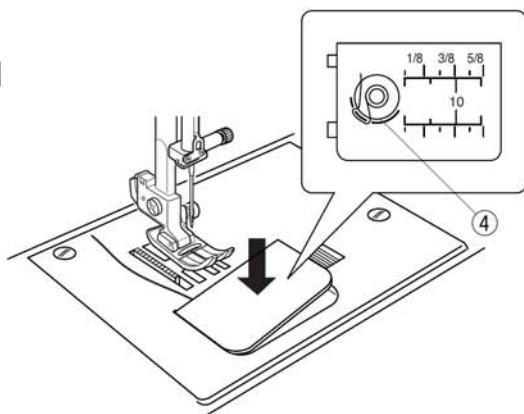
3

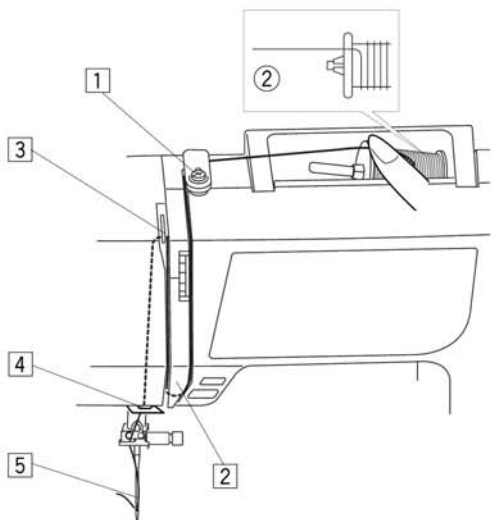


4

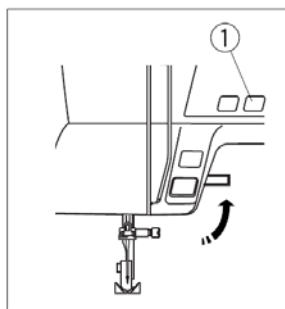


5





Заправка машины нитью



Поднимите прижимную лапку. Нажмите кнопку поднимания / опускания иглы ① чтобы поднять рычаг нитеводителя в верхнее положение. ① Кнопка поднимания / опускания иглы



ВНИМАНИЕ:

Перед заправкой нити отключите питание.

• Заправка машины нитью

① Проведите конец нити вокруг верхнего нитенаправителя.

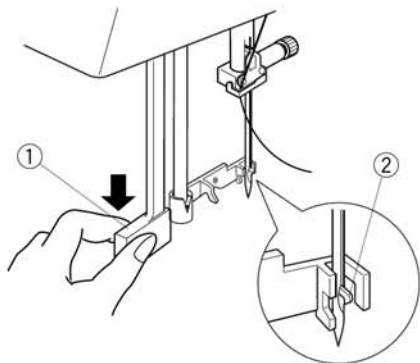
② Придержите пальцем нить около катушки ②, проведите конец нити вниз вокруг держателя.
② Катушка.

③ Плотнo обведите нить вокруг нитенаправителя с правой стороны влево поверх рычага нитеводителя и заведите в ушко рычага нитеводителя.

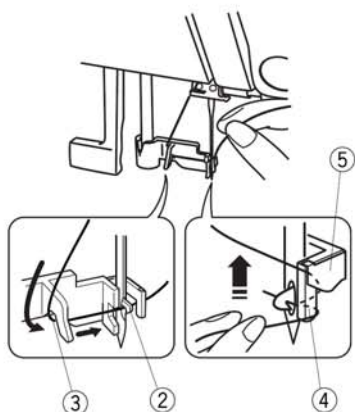
④ Обведите нить через нижний нитенаправитель. Накиньте нить за нитенаправитель игловодителя с левой стороны.

⑤ Вденьте нить в иглу спереди назад (от себя) или воспользуйтесь автоматическим вдевателем нити в иглу.

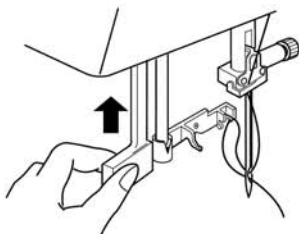
1



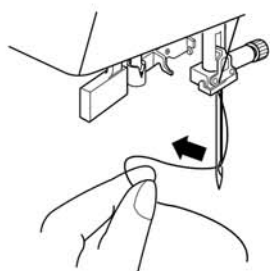
2



3



4



Нитевдеватель

⚠ ВНИМАНИЕ:

Перед использованием нитевдевателя отключите питание.

- ❑ Опустите прижимную лапку. Поднимите иглу в верхнее положение. Опустите рычаг нитевдевателя ① вниз насколько возможно. Сквозь игольное ушко пройдет крючок ②.

- ① Рычаг.
- ② Крючок.

- ② Проведите нить из под направляющей ③ под направляющую ④ и заведите под крючок ②. При этом крючок ② захватит нить в ушке иглы.

- ② Крючок.
- ③ Направляющая.
- ④ Направляющая.
- ⑤ Пластина держателя.

- ③ Поднимите рычаг вверх в направлении стрелки, протягивая петлю нити через ушко иглы.

- ④ Протяните нить через ушко иголки.

ПРИМЕЧАНИЕ

Нитевдеватель может использоваться с иглами с 11 до 16 или с иглой с голубой колбой. Рекомендуется использовать нити размеров с 50 по 90.

ВНИМАНИЕ !

Автоматический нитевдеватель не используется для сдвоенных игл.

Поднятие нижней (шпульной) нити

1 Поднимите прижимную лапку. Удерживайте игольную нитку левой рукой.

2 Дважды нажмите на кнопку подъема/опускания иглы 1 чтобы поддеть шпульную нить.

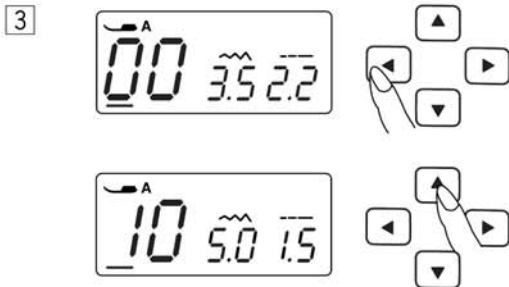
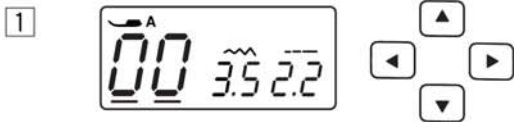
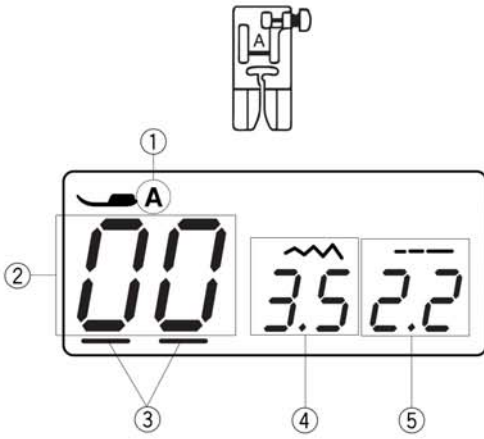
① Кнопка поднимания/опускания иглы

3 Вытяните по 10-15 см обеих нитей и отведите их назад под прижимную лапку.

ЖК дисплей

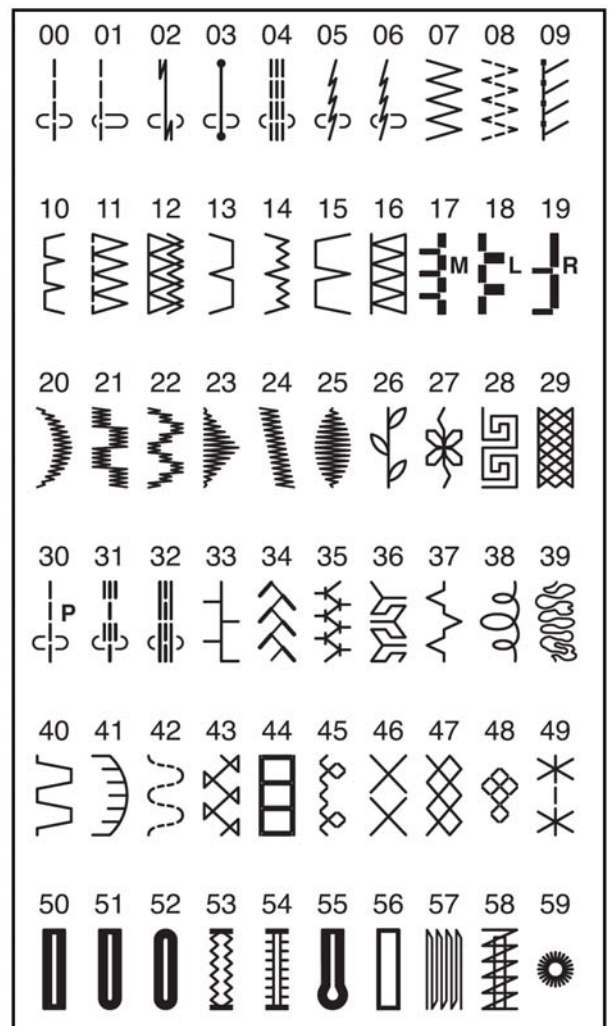
На жидкокристаллическом дисплее при включении машины отображается следующая информация:

- ① Идентификационная буква рекомендованной лапки
- ② Номер строчки
- ③ Курсоры
- ④ Ширина стежка
- ⑤ Длина стежка.



- ① Нажимайте кнопки перемещения курсора для его перемещения под номером строчки. При включении питания курсоры появляются под обеими цифрами.
- ② Нажимайте кнопки выбора значения для изменения номера строчки до появления нужного номера. Каждое нажатие приводит к изменению номера с шагом в 1.
- ③ Нажмите кнопку для перемещения курсора под цифру десятков номера строчки. Каждое нажатие приводит к изменению номера с шагом в 10.

Виды строчек



Регулировка натяжения игольной нити для прямой строчки

• Правильное натяжение:

- ① Нить иглы (верхняя нить)
- ② Нить шпульки (нижняя нить)
- ③ Чтобы ослабить
- ④ Чтобы натянуть.

При шитье прямой строчкой нити должны пересекаться по середине двух слоев ткани, как показано на рисунке (увеличено для большей наглядности).

Если взглянуть на шов сверху и снизу, можно увидеть, что стежки расположены равномерно.

При регулировке натяжения игольной нити больший номер соответствует большему натяжению верхней нити. Результаты зависят от:

- прочности и толщины ткани
- числа слоев ткани
- типа строчки.

• Натяжение слишком сильное:

- ① Нить иглы (верхняя нить)
- ② Нить шпульки (нижняя нить)
- ③ Чтобы ослабить натяжение
- ④ Лицевая (верхняя) сторона ткани
- ⑤ Изнаночная (нижняя) сторона ткани

Шпульная нить видна на лицевой стороне изделия. Поверните регулятор по направлению к меньшей цифре и ослабьте натяжение.

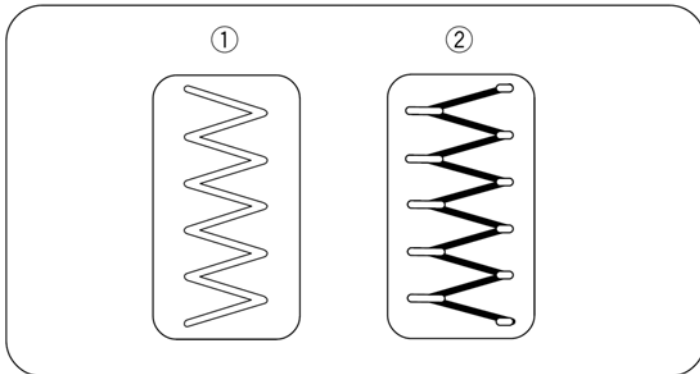
• Натяжение слишком слабое:

- ① Нить иглы (верхняя нить)
- ② Нить шпульки (нижняя нить)
- ③ Чтобы увеличить натяжение
- ④ Лицевая сторона (верхняя) ткани
- ⑤ Изнаночная сторона (нижняя) ткани

Игольная нить видна на изнаночной стороне изделия. Поверните регулятор по направлению к большей цифре, чтобы увеличить натяжение игольной нити.

Регулировка натяжения игольной нити для строчки зигзаг

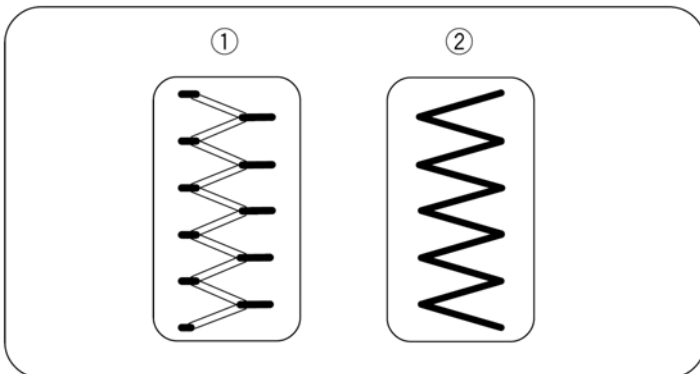
У идеального зигзага шпульная нить не видна на лицевой (верхней) стороне ткани, а игольная нить слегка просматривается на изнанке (нижней стороне). См. иллюстрации, где показан правильный вариант. Чтобы привести к правильному варианту, отрегулируйте соответствующим образом натяжение.



• Правильное натяжение:

- ① Лицевая (верхняя) сторона ткани
- ② Изнаночная (нижняя) сторона ткани

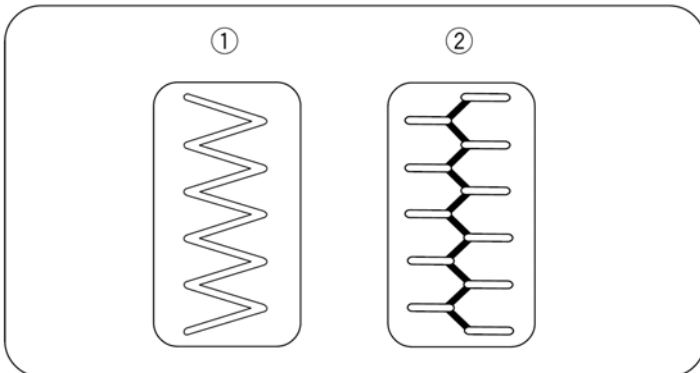
Результаты могут отличаться в зависимости от типа ткани, нити и условий шитья.



• Натяжение слишком сильное:

- ① Лицевая (верхняя) сторона ткани
- ② Изнаночная (нижняя) сторона ткани

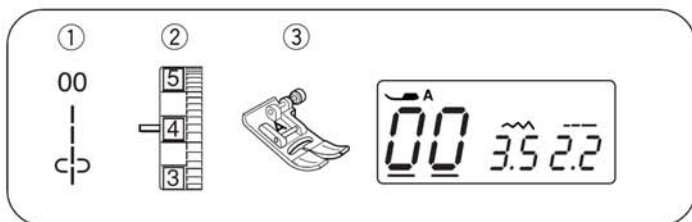
Нижняя нить видна на лицевой стороне ткани. Ослабьте натяжение игольной нити.



• Натяжение слишком слабое:

- ① Лицевая (верхняя) сторона ткани
- ② Изнаночная (нижняя) сторона ткани

Увеличьте натяжение игольной нити.



РАЗДЕЛ III. ОСНОВНОЕ ШИТЬЕ

Шитье прямой строчкой

- ① Вид строчки: 00 или 01
- ② Натяжение игольной нити: 2 - 6
- ③ Прижимная лапка: Лапка для шитья зигзагом A

• Начало шитья

Поднимите прижимную лапку и расположите ткань рядом с направляющими линиями на игольной пластине (обычно 1,6 см). Опустите иглу в точку начала шитья. Опустите прижимную лапку и отведите игольную и шпульную нити назад. Запустите машину. Слегка направляйте ткань вдоль направляющих линий.

• Смена направления шитья

Остановите машину и опустите иглу, нажав кнопку подъема/опускания иглы ①.

Поднимите прижимную лапку.

Поверните ткань вокруг иглы и смените направление шитья по Вашему желанию. Опустите рычаг прижимной лапки.

- ① Кнопка поднимания/опускания иглы

• Завершение шитья

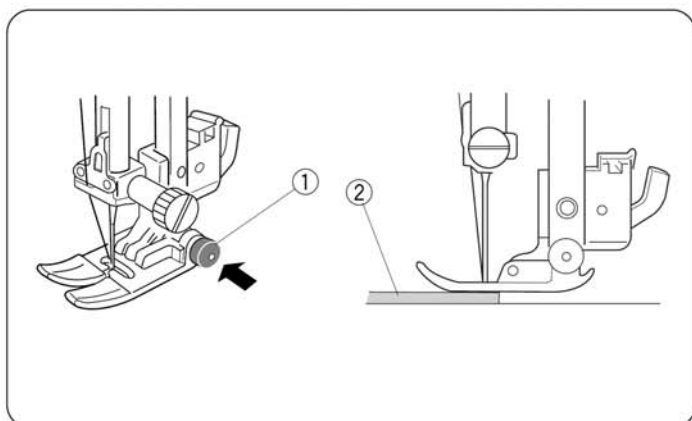
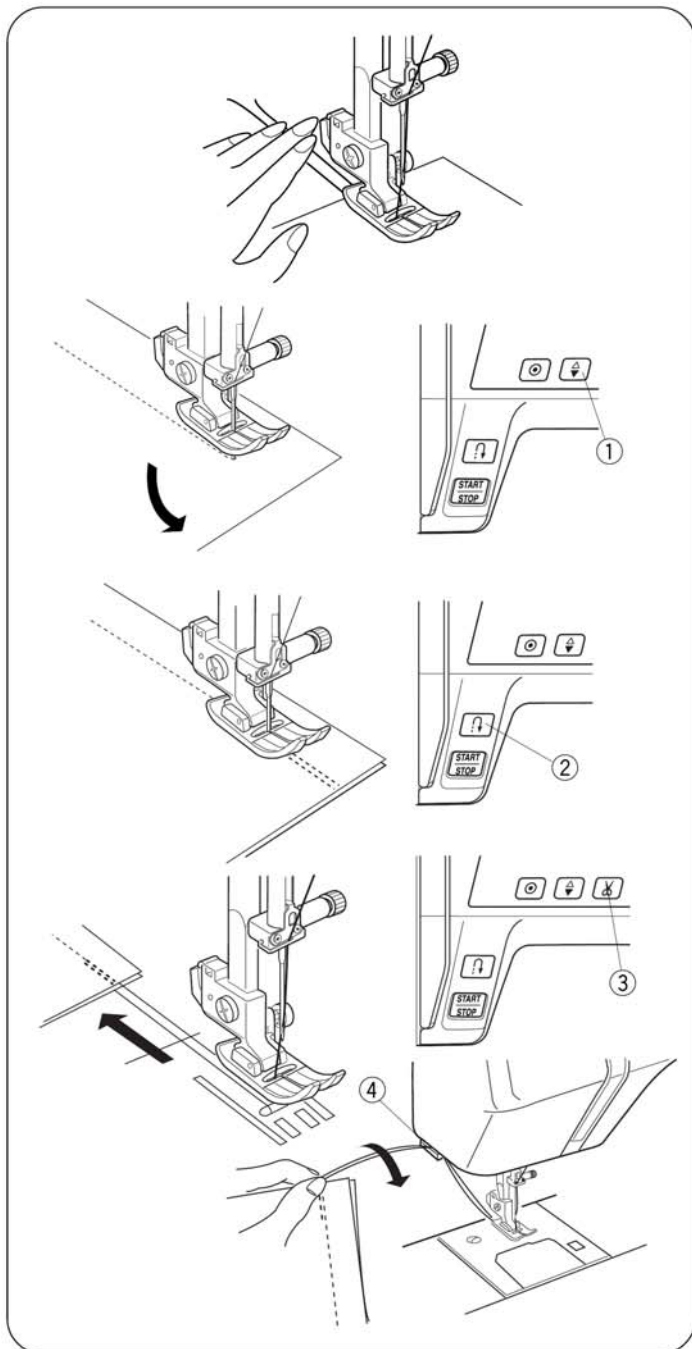
Для закрепления шва нажмите кнопку обратного хода и ② прошейте несколько стежков назад. Нажмите кнопку нитеобрезателя ③ для обрезания нитей либо машина автоматически обрежет нити в конце шитья, если на дисплее отображается индикатор нитеобрезателя (см. стр. 7).

- ② Кнопка обратной подачи материала
- ③ Кнопка нитеобрезателя

Поднимите прижимную лапку.

Используйте нитеобрезатель ④ на фронтальной крышке для обрезания толстых или специальных нитей.

- ④ Нитеобрезатель



• Начало шитья от края толстой ткани

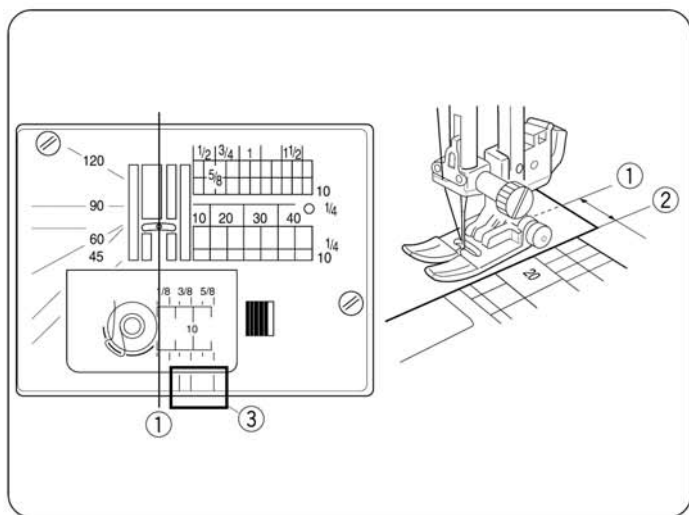
Черная кнопка ① на лапке для зигзага закрепляет ее в горизонтальном положении.

Это поможет Вам при работе с очень тяжелыми и толстыми тканями, при шитье от края толстой ткани ② или поперек другого шва.

Опустите иглу в ткань в точке начала шитья.

Опустите лапку, одновременно нажимая на черную ① кнопку. Лапка будет зафиксирована в горизонтальном положении, что поможет избежать пропуска стежков. После нескольких прошитых стежков кнопка вернется в первоначальное положение.

- ① Черная кнопка
- ② Толстая ткань.



Игольная пластина

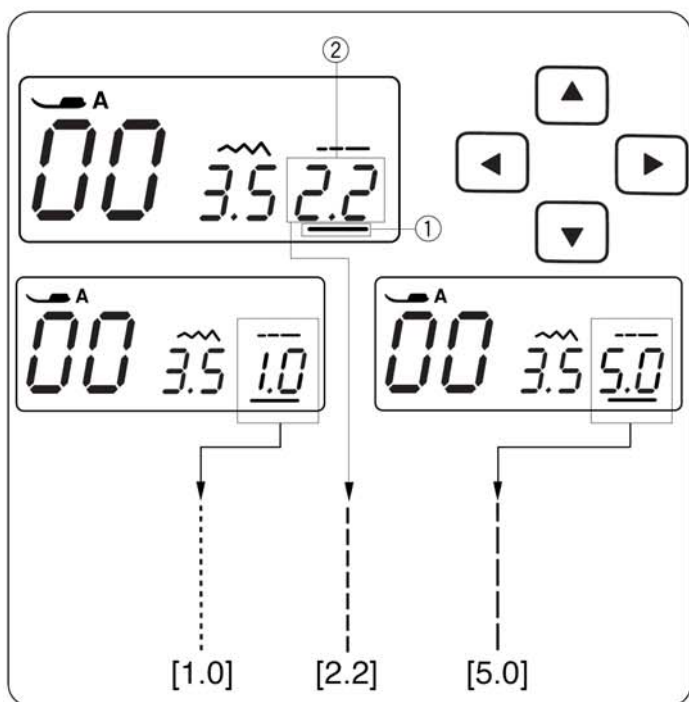
Направляющие линии на игольной пластине и крышке челночного устройства помогут Вам измерять напуск шва. Цифры на игольной пластине указывают расстояние от центрального положения иглы ① до края ткани ②.

- ① Центральное положение иглы
- ② Край ткани

Цифры	10	20	30	40	1/2	5/8	3/4	1	1 1/2
Расстояние (см)	1.0	2.0	3.0	4.0	—	—	—	—	—
Расстояние (дюймов)	—	—	—	—	1/2	5/8	3/4	1	1 1/2

Передние направляющие линии ③ имеют метки на расстоянии 1/4, 3/8 и 5/8 дюйма от центрального положения иглы ①.

- ③ Передние направляющие

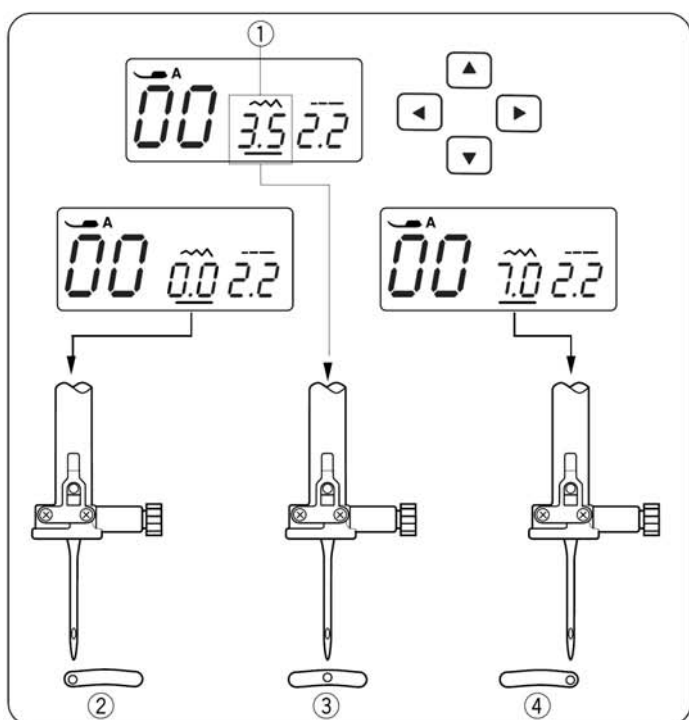


• Изменение длины стежка

Нажимайте кнопки курсора ① для его перевода под значение длины "2.2" ② (установка по умолчанию). Нажмите кнопку ▾ для уменьшения длины стежка. Нажмите кнопку ▴ для увеличения длины стежка. Длина стежка может меняться от 0.0 до 5.0.

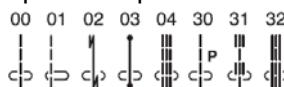
ПРИМЕЧАНИЕ

Длина обратного стежка не может быть больше 4.0.



• Изменение положения иглы

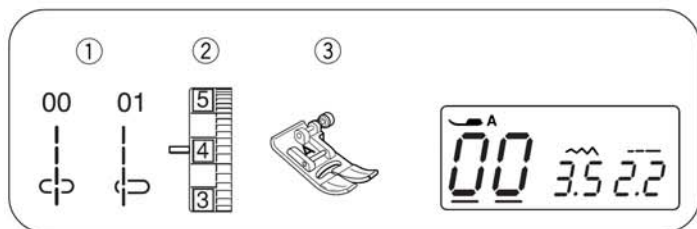
Положение иглы можно изменить для следующих прямых строчек 00~04 и 30~32



Нажимайте кнопки курсора ① для его перевода под значение ширины стежка "3.5" (установка по умолчанию).

Нажмите кнопку ▾ для перемещения иглы влево ②. Нажмите кнопку ▴ для перемещения иглы вправо ④.

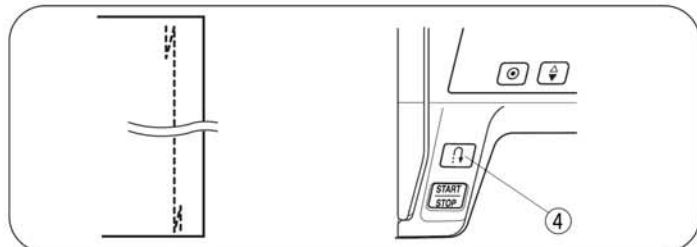
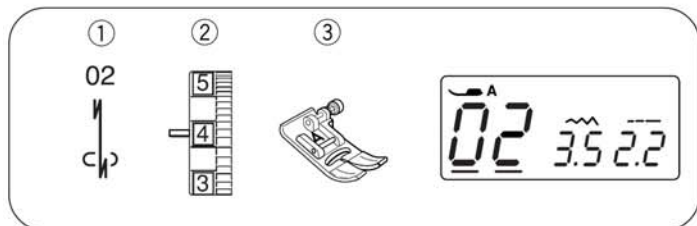
- ② Влево (0.0)
- ③ Середина (3.5)
- ④ Вправо (7.0)



Прямая строчка

- ① Вид строчки: 00 или 01
- ② Натяжение игольной нити: 2 - 6
- ③ Прижимная лапка: Лапка для шитья зигзагом А

Многоцелевая прямая строчка

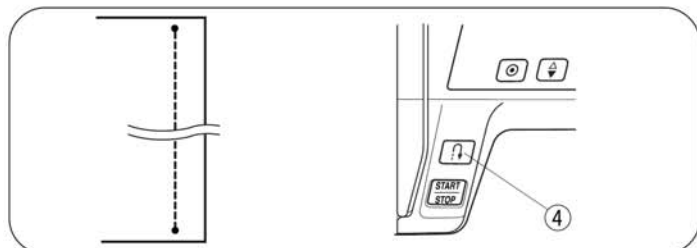
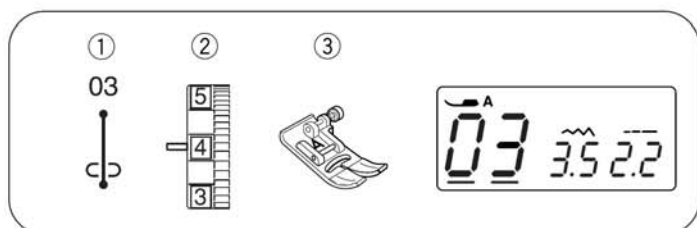


Автоматическая обратная закрепка шва

- ① Вид строчки: 02
- ② Натяжение игольной нити: 2 - 6
- ③ Прижимная лапка: Лапка для шитья зигзагом А
- ④ Кнопка обратной подачи материала

Используется для закрепления начала и конца шва обратной строчкой.

Достигнув конца шва, нажмите кнопку обратной подачи материала ④ один раз. Машина сделает несколько обратных стежков, четыре стежка вперед, затем автоматически остановится.

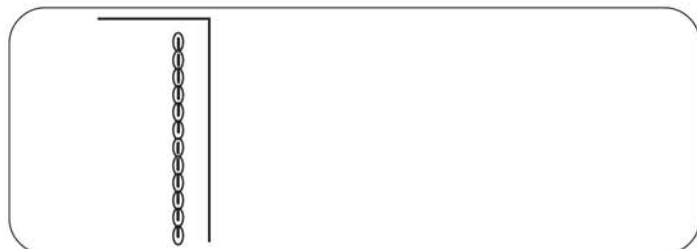
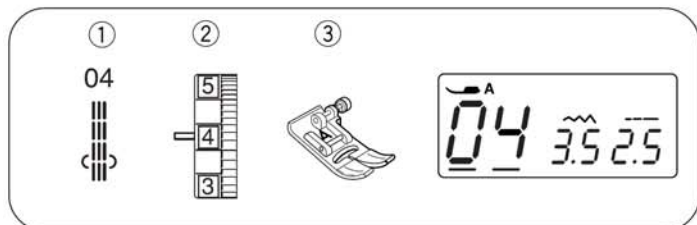


Автоматическая невидимая закрепка

- ① Вид строчки: 03
- ② Натяжение игольной нити: 2 - 6
- ③ Прижимная лапка: Лапка для шитья зигзагом А
- ④ Кнопка обратной подачи материала

Эта уникальная строчка используется там, где необходимо создать невидимую закрепку. Опустите иглу рядом с передним краем ткани. Машина прошьет несколько стежков закрепки на месте и затем продолжит шить вперед.

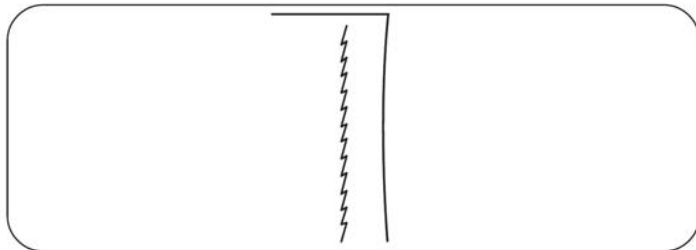
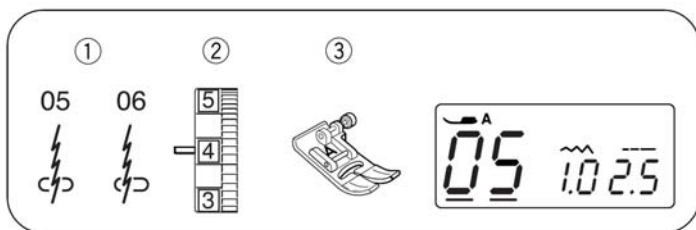
Нажмите на кнопку ④ в конце шва. Машина выполнит несколько стежков закрепки на месте, затем автоматически остановится.



Тройная эластичная строчка

- ① Вид строчки: 04
- ② Натяжение игольной нити: 2 - 6
- ③ Прижимная лапка: Лапка для шитья зигзагом А

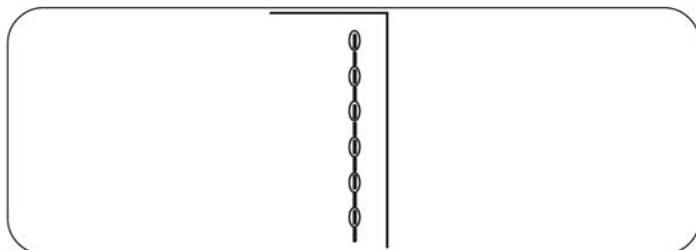
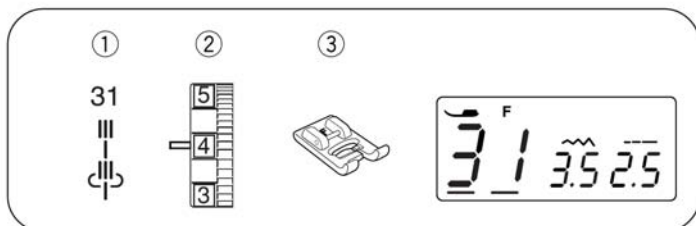
Этот крепкая эластичная строчка рекомендуется когда необходима эластичность и прочность шва. Можно использовать, для придания большей прочности швов на ранцах и рюкзаках.



Эластичная строчка

- ① Вид строчки: 05 - 06
- ② Натяжение игольной нити: 3 - 6
- ③ Прижимная лапка: Лапка для шитья зигзагом А

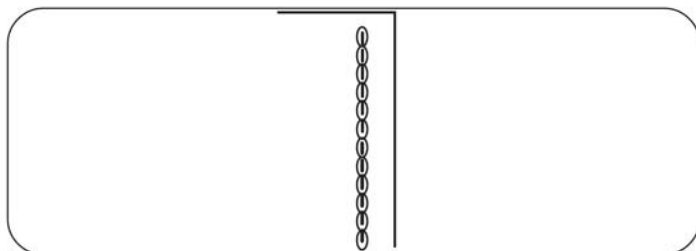
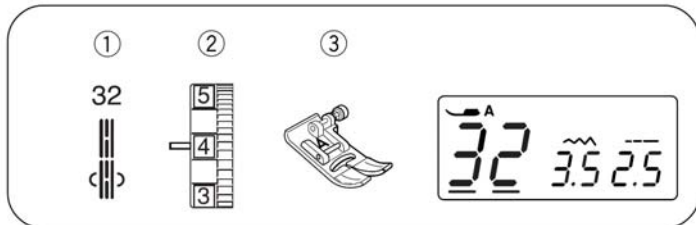
Эта строчка является узким эластичным стежком для устранения стягивания на трикотажных тканях и косых нитях, обеспечивая плотное прижимание и абсолютно плоский шов.



Рельефный стежок

- ① Вид строчки: 31
- ② Натяжение игольной нити: 3 - 6
- ③ Прижимная лапка: Лапка F для атласных строчек

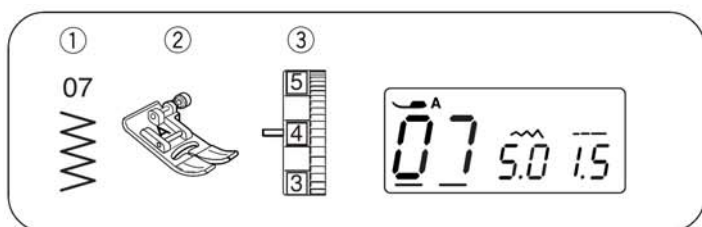
Этот стежок используется для отстрочки и простегивания. Медленно шейте по углам.



Имитация ручного стежка

- ① Вид строчки: 32
- ② Натяжение игольной нити: 3 - 6
- ③ Прижимная лапка: Лапка для шитья зигзагом А

Длинный прямой эластичный стежок похожий на стежки сделанные в ручную. Он используется для простегивания и имитации ручной работы на костюмах, пиджаках, блейзерах и джинсовой одежде.



Зигзаг

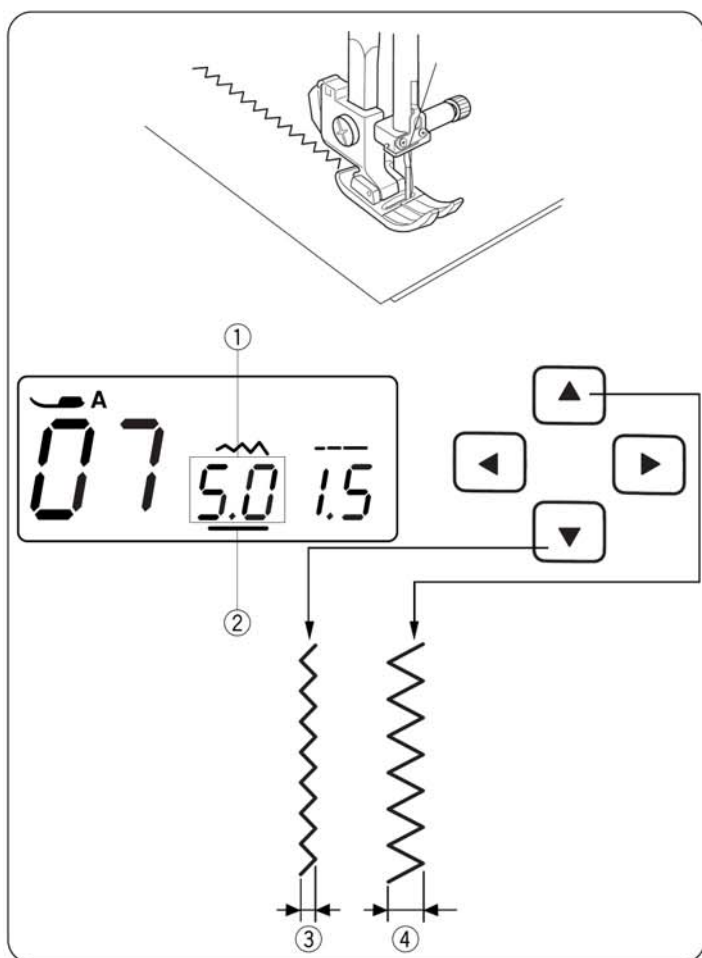
- | | |
|----------------------------|----------------------------|
| ① Вид строчки: | 07 |
| ② Натяжение игольной нити: | 2 - 6 |
| ③ Прижимная лапка: | Лапка для шитья зигзагом А |

Одна из самых распространенных и универсальных строчек.

Зигзаг часто используется для оверлочивания, починки, аппликации и в качестве разнообразного декора.

ПРИМЕЧАНИЕ:

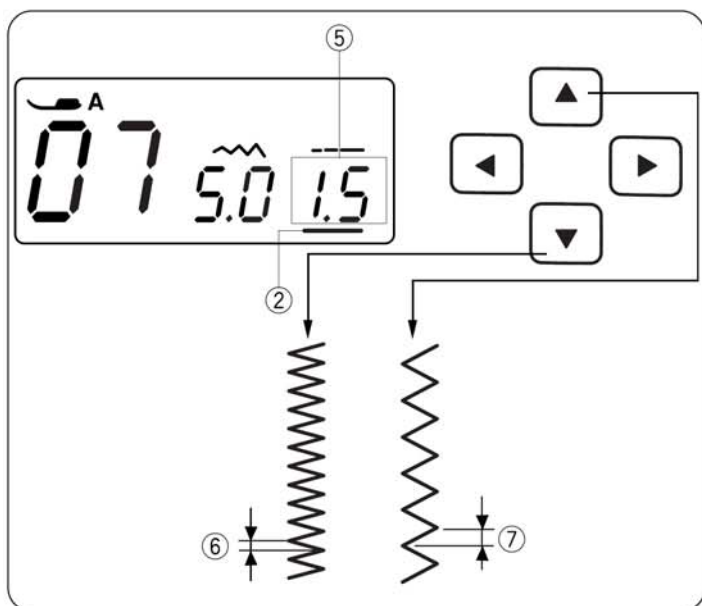
При шитье вязаных тканей, джерси и трикотажа используйте стабилизатор для ткани.



• Изменение ширины стежка

Нажимайте кнопки курсора ◀ ▶ для его перевода ② под значение ширины “5,0” ① (установка по умолчанию).

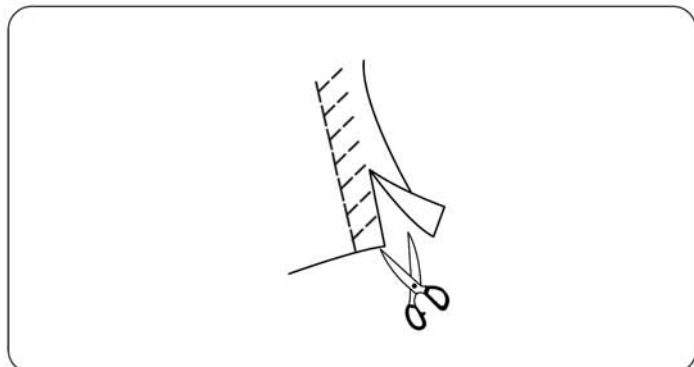
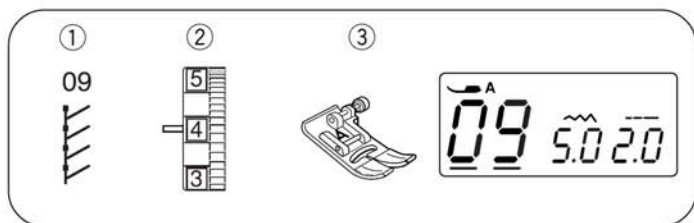
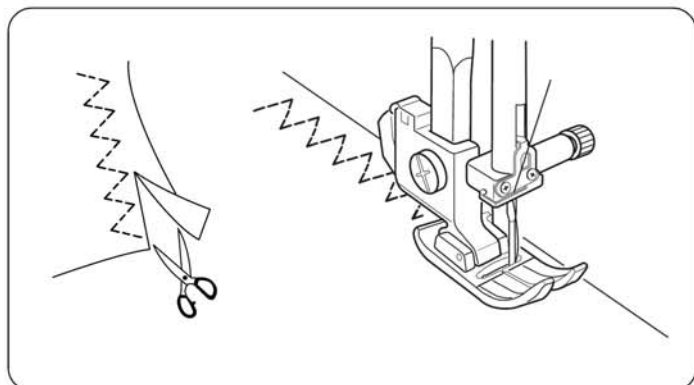
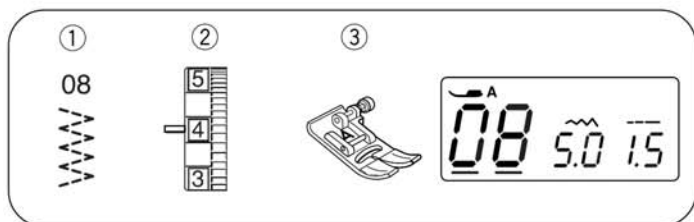
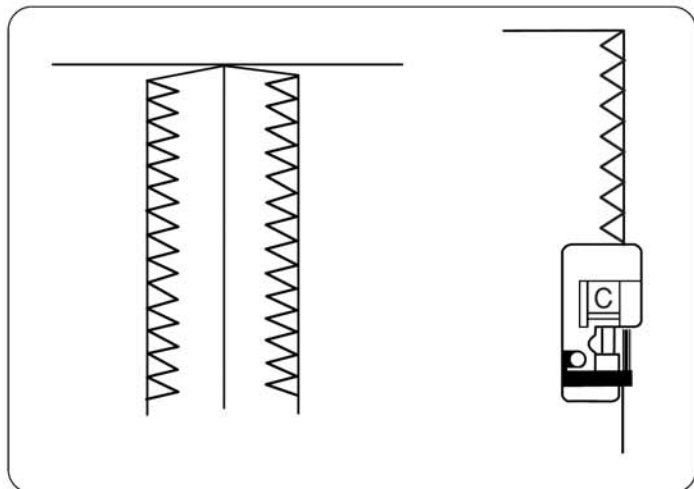
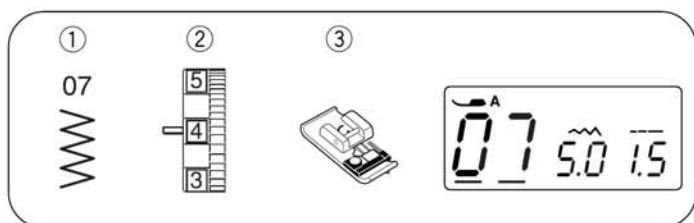
Нажмите кнопку ▼ для уменьшения ширины стежка ③. Нажмите кнопку ▲ для увеличения ширины стежка ④. Ширина стежка может меняться от 0.0 до 7.0.



• Изменение длины стежка

Нажимайте кнопки курсора ◀ ▶ для его перевода ② под значение длины “1,5” ⑤ (установка по умолчанию).

Нажмите кнопку ▼ для уменьшения длины стежка ⑥. Нажмите кнопку ▲ для увеличения длины стежка ⑦. Длина стежка может меняться от 0,2 до 5.0.



Обметывание зигзаг

- ① Вид строчки: 07
- ② Натяжение игольной нити: 3 - 7
- ③ Прижимная лапка: Краеобметочная С

Это вариант зигзага при шитье одежды и при обработке краев. Черный ограничитель и направляющие проволочки на лапке сохраняют аккуратной кромку и ведут ткань по прямой линии. Расположите ткань так, чтобы проволочные направляющие были на материале. Черный ограничитель будет удерживать болтающиеся нити внутри, чтобы игла могла шить поверх них. Во время шитья следите, чтобы край ткани был прижат к черному ограничителю.

ПРИМЕЧАНИЕ:
При использовании лапки С, ширина стежка устанавливается между 5 и 7, в противном случае игла может ударить по лапке.

Многоукольный (трикотажный) зигзаг

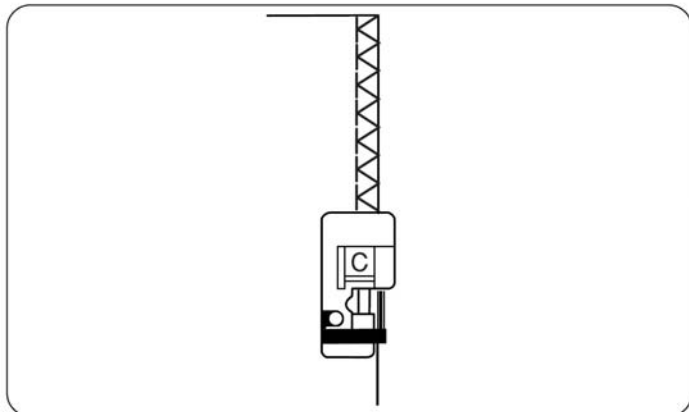
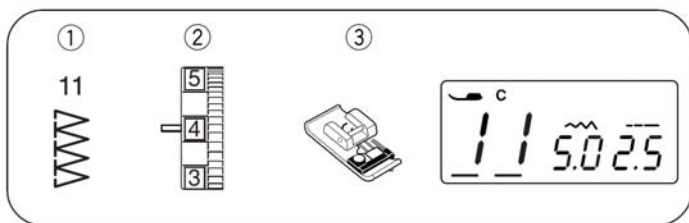
- ① Вид строчки: 08
- ② Натяжение игольной нити: 3 - 6
- ③ Прижимная лапка: Лапка для шитья зигзагом А

Используется для обработки края на синтетических и других стречевых тканях, которые могут морщиться. Эта строчка также может использоваться для штопки и починки. Расположите ткань так, чтобы обеспечить припуск 1,5 см. По окончании шитья отрежьте припуск близко к стежкам. Старайтесь не порезать строчку.

Трикотажная строчка

- ① Вид строчки: 09
- ② Натяжение игольной нити: 3 - 6
- ③ Прижимная лапка: Лапка для шитья зигзагом А

Расположите ткань так, чтобы обеспечить припуск 1,5 см. По окончании шитья отрежьте припуск близко к стежкам. Старайтесь не порезать строчку.



Краеобметочная строчка

- ① Вид строчки: 11
- ② Регулятор натяжения нити: 3 - 7
- ③ Прижимная лапка: Краеобметочная С

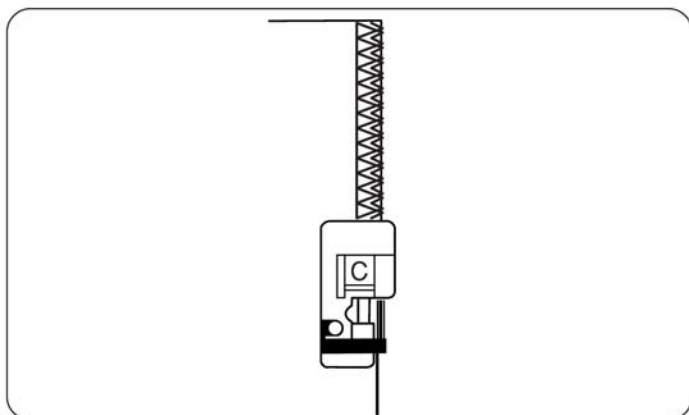
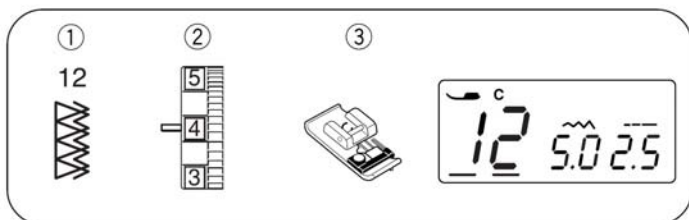
Эта строчка, сочетающая прямой и зигзагообразный стежок с использованием краеобметочной лапки, можно использовать одновременно для шитья и обработки края изделия.

Этот вариант строчки очень полезен при изготовлении одежды и обработке краев любого швейного изделия.

Расположите ткань так, чтобы непрошитые края были под проволочными направляющими и касались черного ограничителя кромки.

ПРИМЕЧАНИЕ:

Ширина стежка выбирается от 5.0 до 7.0. Рекомендуется использовать иглу с голубой колбой (для эластичных материалов).



Двойной оверлочный стежок

- ① Вид строчки: 12
- ② Регулятор натяжения нити: 3 - 7
- ③ Прижимная лапка: Краеобметочная С

Замечательно подходит для тканей, которые могут осыпаться такие как лен и габардин. Два ряда стежков одновременно шьют и обрабатывают ткань, при этом ткань не осыпается. Отрегулируйте натяжение нити так, чтобы нити шпульки и иглы переплетались на кромке ткани.

ПРИМЕЧАНИЕ:

Ширина стежка выбирается от 5.0 до 7.0. Рекомендуется использовать иглу с голубой колбой (для эластичных материалов).

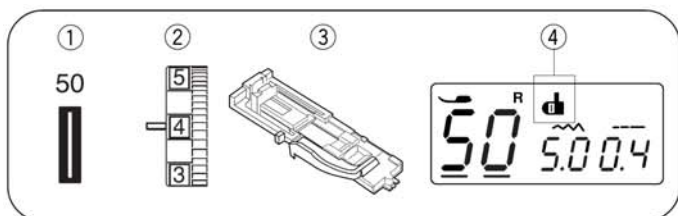


Различные типы петель и их использование

- ① **Прямоугольная петля**
Прямоугольная петля часто используется на средних и тяжелых тканях. Размер петли автоматически определяется по размеру пуговицы, помещенной в лапку для петли.
- ② **Петля закругленная**
Эта петля создается на тонких и средних тканях, особенно на блузках и детской одежде.
- ③ **Петля для тонких тканей**
Данная петля имеет закругление на обоих концах и используется на тонких тканях, таких как шелк.
- ④ **Трикотажная петля**
Данный тип петли прекрасно подходит для трикотажа. Также может использоваться для декоративных петель.
- ⑤ **Античная петля**
Напоминает идеальную петлю “ручной работы” на тонких тканях старинной работы или от кутюрье мод.
- ⑥ **Петля с глазком**
Петля с глазком часто используется на средних и тяжелых тканях. Также подходит для больших и толстых пуговиц.
- ⑦ **Петля обтачная**
Данный вариант для петель с обтачками ручной работы.

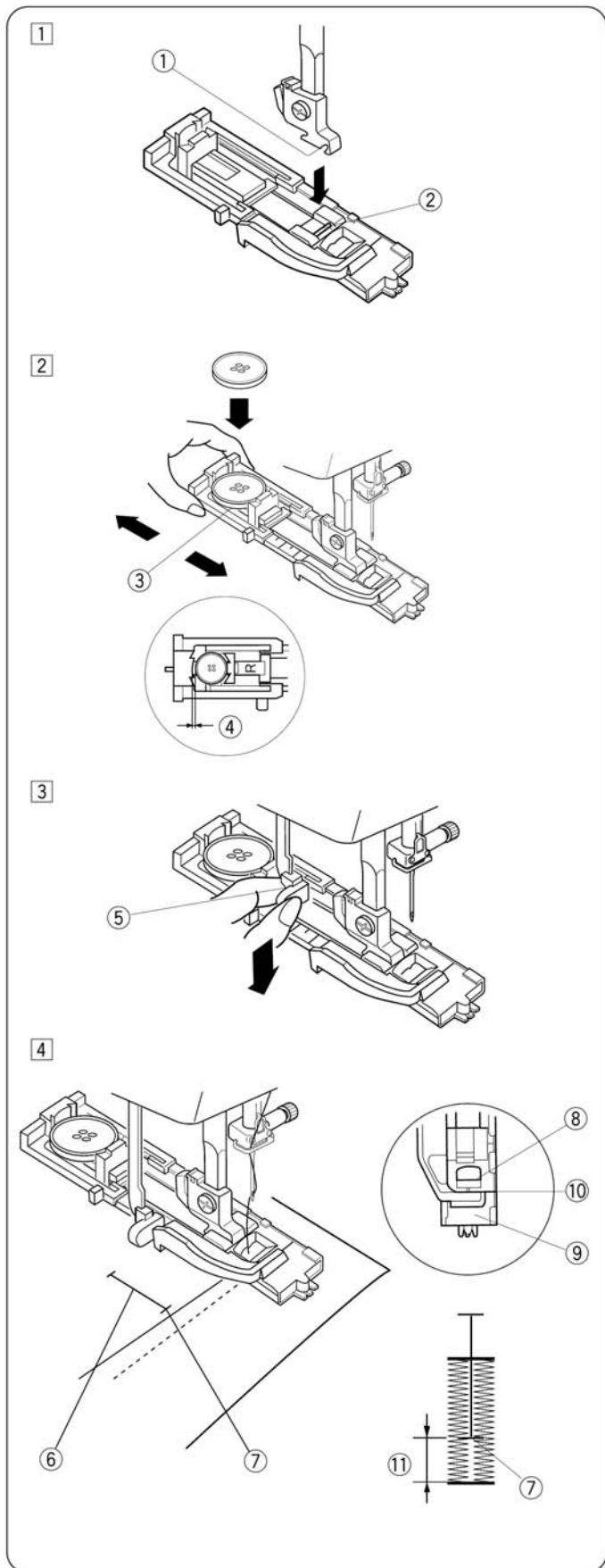
ПРИМЕЧАНИЯ:

- Для выполнения петель с 50 по 56 используйте процедуру для прямоугольных петель (стр. с 27 по 28).
- Размер петли автоматически определяется по размеру пуговицы, помещенной в лапку для петли R.
- В держатель пуговицы в лапке можно положить пуговицу размером до 2,5 см в диаметре.
- Иногда необходимо изменять размер петли, особенно при работе с тяжелыми или специфическими тканями и нитками.
- Для проверки правильности установок сделайте пробную петлю на отдельном кусочке ткани.
- Положите пуговицу на ткань и пометьте верх и низ для определения положения петли на ткани.
- Используйте стабилизатор для материала.



Прямоугольная петля

- ① Вид строчки: 50
- ② Регулятор натяжения нити: 1 - 5
- ③ Прижимная лапка: Лапка R для автоматической петли
- ④ Индикатор рычага петли



• Для шитья

- ① Нажмите кнопку подъема/опускания иглы и поднимите иглу. Пристегните лапку R для автоматической петли, расположив штифт ② в паз ① на держателе лапки.
 - ① Паз
 - ② Штифт

- ② Оттяните держатель пуговицы ③ полностью назад и поместите в него пуговицу. Плотно прижмите держатель к пуговице.

ПРИМЕЧАНИЕ:
 Если пуговица очень толстая, сделайте пробную петлю на кусочке соответствующей ткани. Если тяжело протолкнуть пуговицу сквозь пробную петлю, удлините размер петли, немного отодвинув держатель пуговицы назад. При этом длина петли увеличится.

- ③ Держатель пуговицы
- ④ Дополнительный зазор

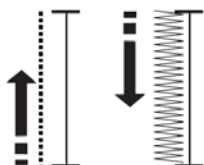
- ③ Опустите вниз рычаг петли насколько возможно.
 - ⑤ Рычаг петли

- ④ Подложите угол ткани под лапку. Дважды нажмите кнопку подъема/опускания иглы. Уберите ткань влево и отведите обе нитки через отверстие в лапке. Разместите изделие под лапкой, опустите иглу в точку начала шитья ⑦. Затем опустите лапку R для автоматической петли.
 - ⑥ Разметка петли
 - ⑦ Точка начала

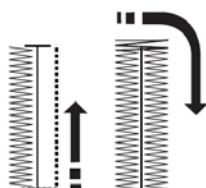
ПРИМЕЧАНИЕ:
 Убедитесь, что нет зазора ⑩. между ползунком и стопором, в противном случае петля не будет сделана правильно.

- ⑧ Ползунок
- ⑨ Стопор
- ⑩ Нет зазора
- ⑪ Зазор

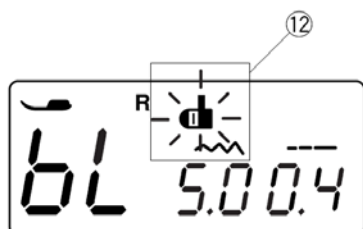
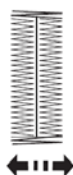
5



6



7



- 5 Запустите машину и прошейте петлю. Петля будет создана автоматически. Сначала машина прошьет левый ряд.

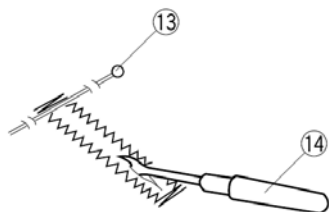
- 6 Затем машина прошьет дальнюю поперечину и правый ряд.

- 7 Машина прошьет переднюю поперечину и автоматически остановится. Машина автоматически остановится, обрежет нити после окончания шитья и индикатор нитеобрезателя замигает. (см. стр. 7)

ПРИМЕЧАНИЕ:

Если начать шитье петли без опускания рычага петли, на ЖК дисплее появится сообщение "bL" и знак рычага петли 12 будет мигать. Опустите рычаг петли и повторно запустите машину.

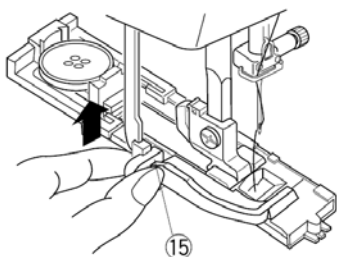
8



- 8 Выньте ткань и расположите булавку 13 непосредственно под поперечиной на каждом конце во избежание случайного прорезания стежков. Прорежьте отверстие вспарывателем швов 14.

- 13 Булавка
- 14 Вспарыватель швов

9



- 9 По окончании шитья переведите рычаг петли 15 вверх до упора.

- 15 Рычаг петли

Изменение ширины и плотности петли

• Изменение ширины петли

Нажимайте кнопки перемещения курсора ◀ ▶ для его перемещения под значение ширины стежка “5.0” ① (установка по умолчанию).

Нажмите кнопку ▼ для уменьшения ширины петли ②. Нажмите кнопку ▲ для увеличения ширины петли ③. Ширина может меняться от 2.5 до 7.0 в зависимости от выбранного типа петли.

• Изменение плотности петли

Нажимайте кнопки курсора для его перевода под значение длины стежка “0.4” ① (установка по умолчанию).

Нажмите кнопку ▼ для увеличения плотности петли ②.

Нажмите кнопку ▲ для уменьшения плотности петли ③.

Плотность столбика петли может меняться от 0.3 до 0.8

в зависимости от выбранного типа петли.

Петля закругленная

- | | |
|-----------------------------|----------------------------------|
| ① Вид строчки: | 51 |
| ② Регулятор натяжения нити: | 1 - 4 |
| ③ Прижимная лапка: | Лапка R для автоматической петли |

Процедура шитья такая же, как и при создании прямоугольной петли.

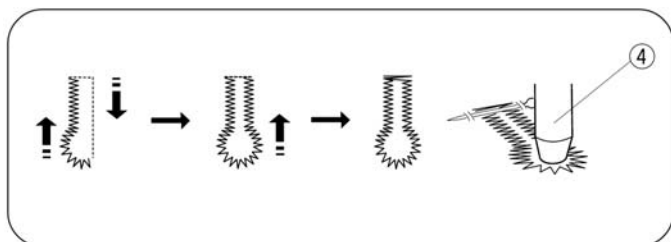
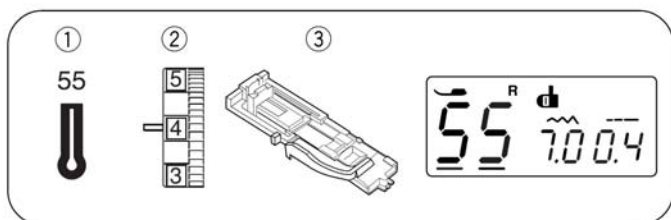
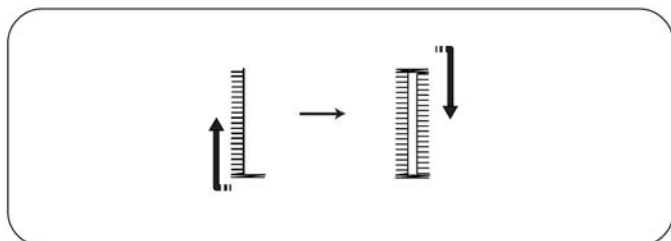
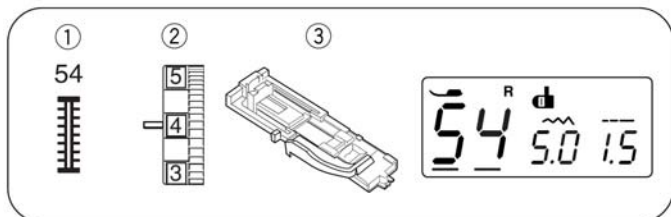
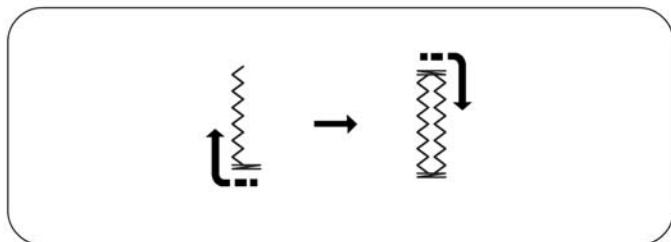
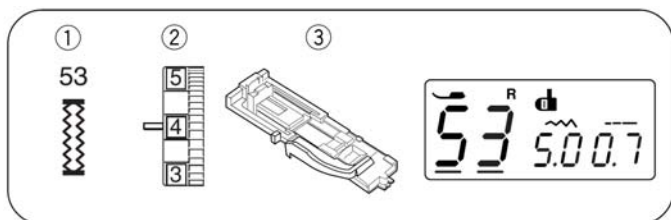
Ширина петли может меняться от 2,5 до 5,5 Для изменения ширины или плотности петли см. разделы выше.

Петля с закругленными углами

- | | |
|-----------------------------|----------------------------------|
| ① Вид строчки: | 52 |
| ② Регулятор натяжения нити: | 1 - 5 |
| ③ Прижимная лапка: | Лапка R для автоматической петли |

Процедура шитья такая же, как и при создании прямоугольной петли.

Ширина стежка может меняться от 2,5 до 5,5 Для изменения ширины или плотности петли см. разделы выше.



Трикотажная (эластичная) петля

- ① Вид строчки: 53
- ② Регулятор натяжения нити: 1 - 5
- ③ Прижимная лапка: Лапка R для автоматической петли

Сначала машина прошьет переднюю поперечину и левый ряд.

Затем машина прошьет дальнюю поперечину и правый ряд, после чего автоматически остановится.

Ширина петли может меняться от 2.5 до 7.0.

Плотность петли может меняться от 0.5 до 1.0.

Для изменения ширины или плотности петли см. стр. 29

Античная петля

- ① Вид строчки: 54
- ② Регулятор натяжения нити: 1 - 5
- ③ Прижимная лапка: Лапка R для автоматической петли

Сначала машина прошьет переднюю поперечину и левый ряд.

Затем машина прошьет дальнюю поперечину и правый ряд, после чего автоматически остановится.

Ширина петли может меняться от 2.5 до 7.0.

Плотность петли может меняться от 0.5 до 2.5

Для изменения ширины или плотности петли см. стр. 29

Петля с глазком

- ① Вид строчки: 55
- ② Регулятор натяжения нити: 1 - 5
- ③ Прижимная лапка: Лапка R для автоматической петли
- ④ Пробойник глазка

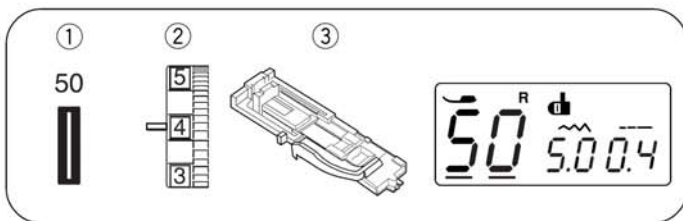
Процедура шитья такая же, как и при создании прямоугольной петли.

Воспользуйтесь вспарывателем швов и пробойником ④ для раскрытия петли.

Ширина стежка может меняться от 5.5 до 7.0.

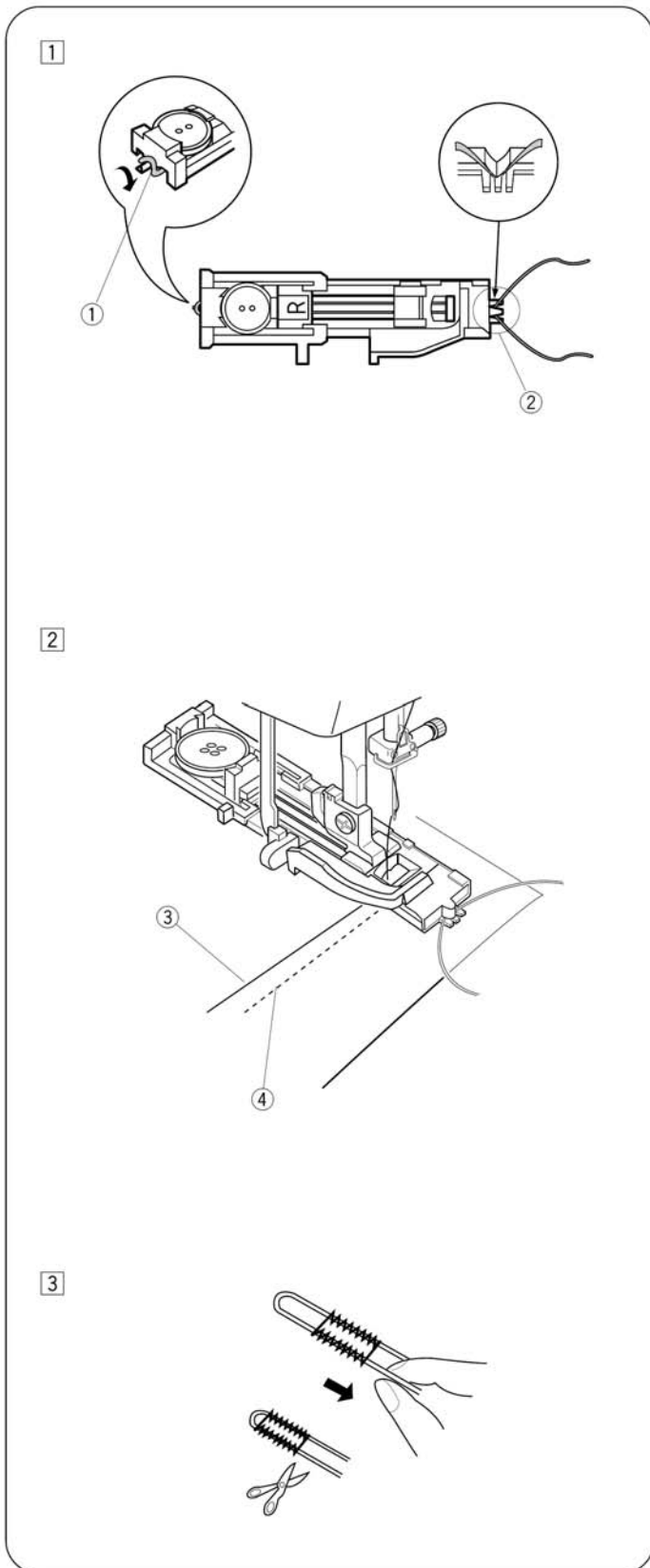
Для изменения ширины или плотности петли см. стр. 29

* Пробойник является дополнительным аксессуаром.



Петля с каркасной нитью (шнуром)

- ① Вид строчки: 50
- ② Регулятор натяжения нити: 1 - 5
- ③ Прижимная лапка: Лапка R для автоматической петли



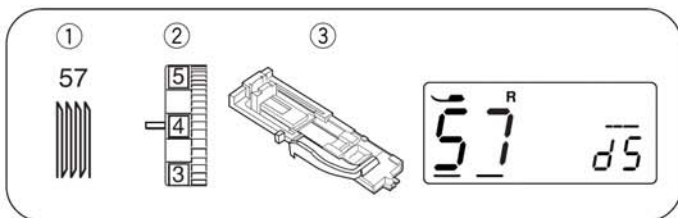
- ① Используйте процедуру для прямоугольной петли. Установите ширину стежка в соответствии с толщиной используемого шнура. Поднимите прижимную лапку для петли, набросьте шнур на выступ ① позади лапки. Вытяните концы на себя под лапкой, высвобождая передний конец. Набросьте шнур на вилки w впереди автоматической лапки и удерживайте его. Опустите иглу в изделие в точке начала шитья и опустите лапку.
- ① Выступ
 - ② Вилки

- ② Запустите машину и прошейте петлю. Каждая сторона петли и поперечин будет прошита поверх шнура. Снимите ткань с машины и обрежьте только швейные нити.
- ③ Шпульная нить (нижняя нить)
 - ④ Игольная нить (верхняя нить)

- ③ Потяните за левый конец шнура и затяните его. Проденьте конец шнура в штопательную иглу. Затем выведите на изнанку и обрежьте.

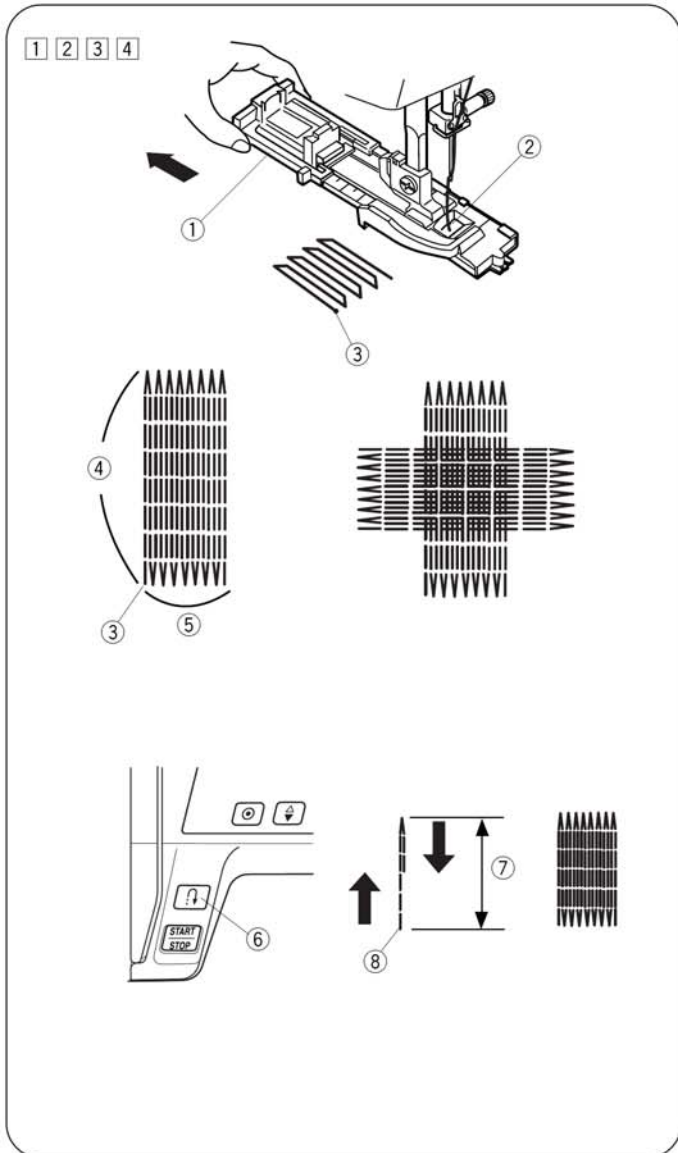
ПРИМЕЧАНИЕ:

Обрежьте шнур с обеих сторон, если он прошит и не может быть вытянут.



Штопка

- | | |
|-----------------------------|----------------------------------|
| ① Вид строчки: | 57 |
| ② Регулятор натяжения нити: | 3 - 6 |
| ③ Прижимная лапка: | Лапка R для автоматической петли |



• Начало шитья

- ① Оттяните держатель пуговицы ① назад.
- ② Расположите изделие под лапкой. Дважды нажмите кнопку подъема/опускания иглы. Отведите ткань влево и вытяните обе нити под лапку.
- ③ Опустите прижимную лапку. Запустите машину. Машина начнет делать закрепку, прошьет 16 рядов штопки, опять сделает закрепку и остановится автоматически.
- ④ Переверните ткань и повторите. Машина автоматически остановится, обрежет нити после окончания шитья и индикатор нитеобрезателя замигает (см. стр. 7).

- ① Держатель пуговицы
- ② Порез(прореха)
- ③ Точка начала
- ④ 2 см
- ⑤ 0.7 см

• Малая штопка (менее 2 см)

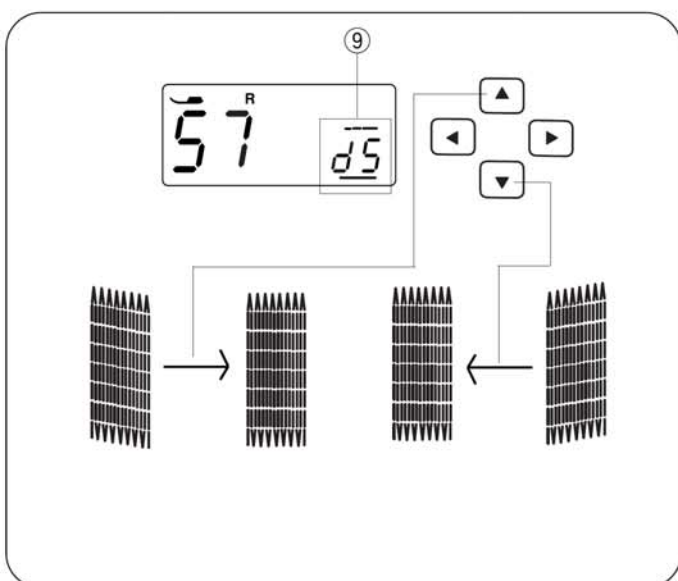
Чтобы прошить штопку менее 2 см, остановите машину, когда она прошьет нужную длину ⑦, затем нажмите на кнопку обратной подачи материала ⑥. Теперь нужная длина определена.

Снова запустите машину, продолжайте шить, пока машина не остановится автоматически.

- ⑥ Кнопка обратной подачи материала
- ⑦ Требуемая длина
- ⑧ Точка начала

• Выполнение штопки той же длины

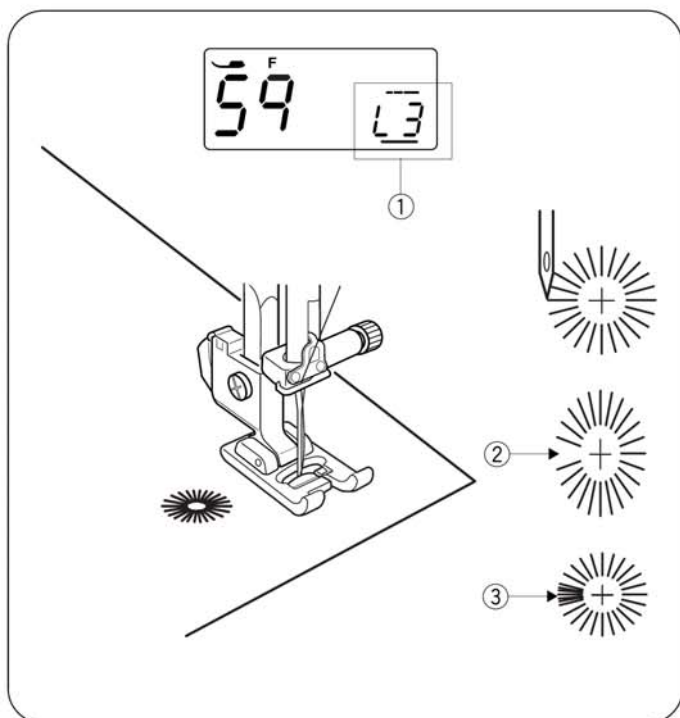
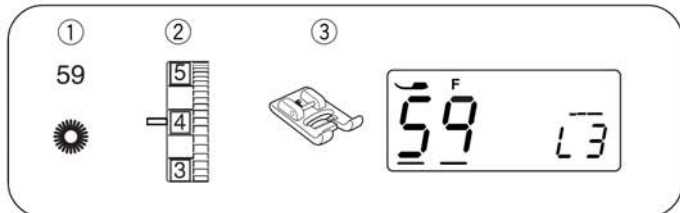
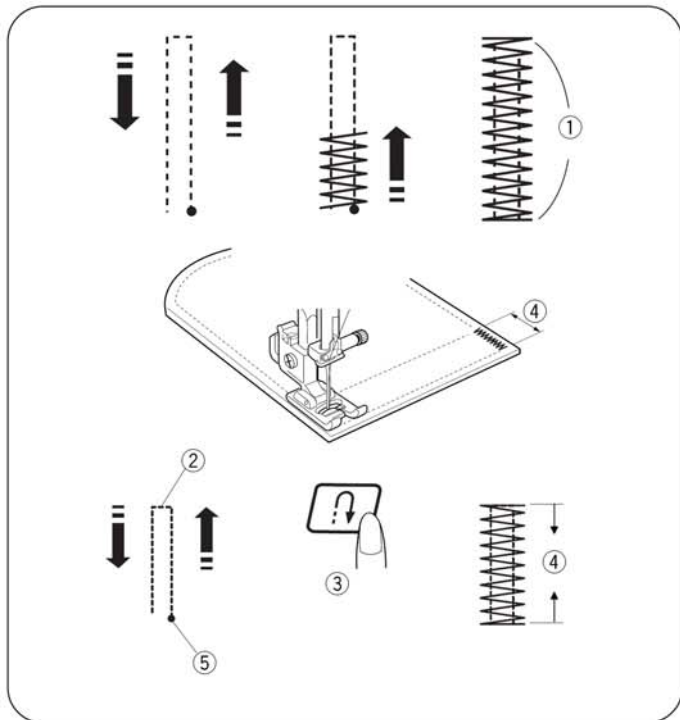
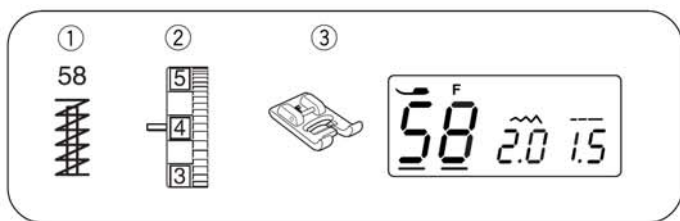
Для повторения штопки той же длины просто повторно запустите машину.



• Выравнивание штопки

Выравнивание штопки выполняется следующим образом:

- Нажимайте кнопки курсора для его перевода под значение "d5" ⑨ (установка по умолчанию).
 Если правый угол ниже чем левый, нажмите кнопку для установки значения на "d6" ~ "d9", затем выполните пробное шитье.
 Если левый угол ниже чем правый, нажмите кнопку для установки значения на "d4" ~ "d1", затем выполните пробное шитье.



Выполнение закрепок

- ① Вид строчки: 58
- ② Регулятор натяжения нити: 3 - 6
- ③ Прижимная лапка: Лапка F для атласных строчек

Закрепка используется для усиления карманов, области проймы и петель ремня.

• Начало шитья

Запустите машину, продолжайте шить, пока машина не остановится автоматически. Машина прошьет сметочный шов длиной 1,5 см.

- ① 1,5 см

Машина автоматически остановится, обрежет нити после окончания шитья и индикатор нитеобрезателя замигает (см. стр. 7).

• Как сделать закрепку короче

* Установите регулятор скорости шитья в минимальное положение.

Чтобы сделать закрепку менее 1,5 см.

остановите машину, когда она прошьет нужную длину ②, затем нажмите на кнопку обратной подачи материала ③.

Теперь нужная длина шва определена.

Снова запустите машину, продолжайте шить, пока машина не остановится автоматически.

- ② Требуемая длина
- ③ Кнопка обратной подачи материала
- ④ Длина закрепки
- ⑤ Точка начала

• Выполнение закрепки той же длины

Для повторения закрепки той же длины просто повторно запустите машину.

Глазок

- ① Вид строчки: 59
- ② Натяжение игольной нити: 1 - 4
- ③ Прижимная лапка: Лапка F для атласных строчек

Глазок используется для отверстий ремня.

• Начало шитья

Установите лапку F для атласных строчек.

Нажмите педаль, чтобы начать шитье. Машина автоматически остановится по окончании шитья.


Машина автоматически остановится, обрежет нити после окончания шитья и индикатор нитеобрезателя замигает (см. стр. 7).


Откройте глазок шилом, пробойником или тонкими ножницами.

• Изменение формы глазка

Выравнивание формы глазка выполняется следующим образом:

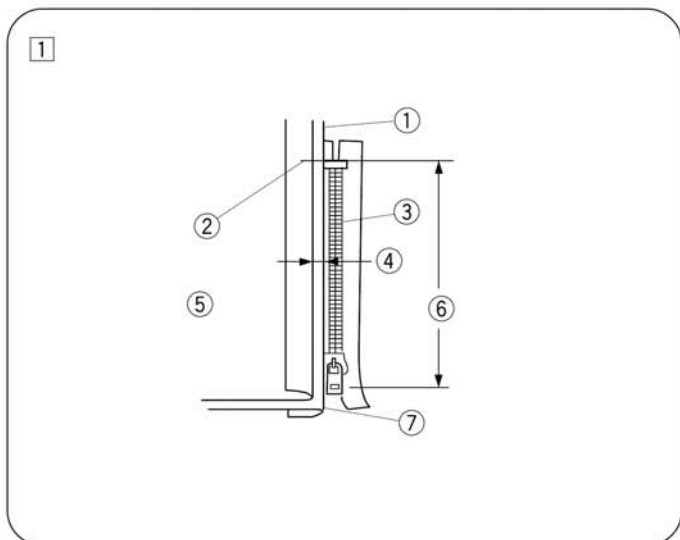
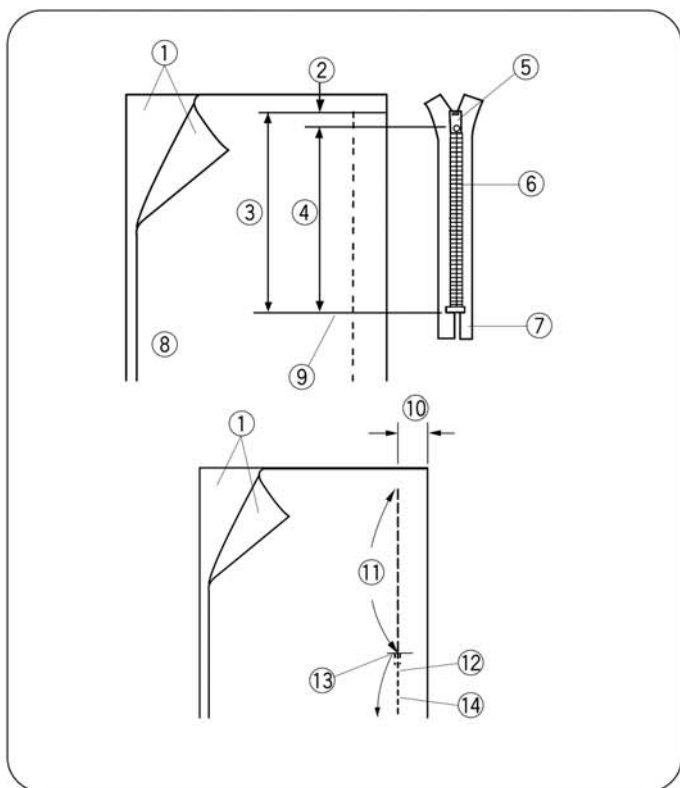
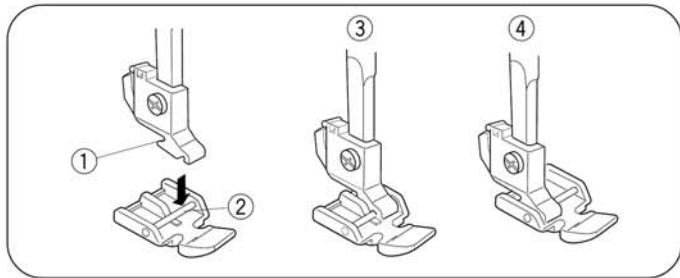
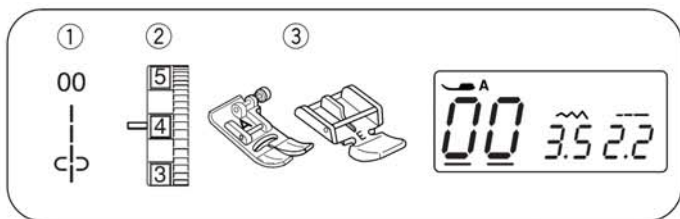
Нажимайте кнопки курсора для его перевода под значение "L3" (установка по умолчанию) ①.

Если глазок открывается ②, нажмите кнопку  чтобы сделать шов ровным. (L1~L2)

Если глазок перехлестывается ③, нажмите кнопку  чтобы сделать шов ровным. (L4~L5)

ПРИМЕЧАНИЕ:

Форму можно изменять с помощью функций с L1 по L5 (установка по умолчанию - L3).



Пришивание молнии

- ① Вид строчки: 00
- ② Натяжение игольной нити: 1 - 4
- ③ Прижимная лапка: Лапка для шитья зигзагом А
Лапка Е для пришивания молнии

• Установка лапки для пришивания молнии

- Установите штифт лапки для молнии в паз держателя лапки.
- Пристегните лапку для пришивания молнии на правую часть штифта, чтобы прошить левую сторону молнии.
- Пристегните лапку для пришивания молнии на левую часть штифта, чтобы прошить правую сторону молнии.

- ① Выемка
- ② Штифт
- ③ Чтобы прошить левую сторону
- ④ Чтобы прошить правую сторону

• Подготовка ткани

Добавьте 1 см к размеру молнии. Это общий размер разреза.

- ① Лицевая сторона ткани
- ② 1 см
- ③ Размер разреза
- ④ Длина молнии
- ⑤ Ползунок
- ⑥ Зубья молнии
- ⑦ Лента молнии
- ⑧ Изнанка ткани
- ⑨ Конец разреза

Сложите лицевые стороны ткани вместе и прошейте до конца разреза молнии с припуском в 2 см. Выполните закрепку шва.

Установите лапку молнии и прихватите вдоль разреза молнии строчкой с длиной стежка 4.5

- ① 2 см
- ⑫ Разрез молнии (Сметка)
- ⑬ 2 Обратные стежки
- ⑭ Конец разреза
- ⑮ Шов

ПРИМЕЧАНИЕ:

Для наметывания ослабьте натяжение нити до (1).

• Начало шитья

1. Заложите вверх верхний припуск. Заложите назад нижние припуски шва, чтобы получилась складка в 0,3 см. Расположите зубья молнии рядом со складкой и приколите булавкой.

- ① Нижняя часть ткани
- ② Конец разреза
- ③ Зубья молнии
- ④ 1 см
- ⑤ Изнанка верхней ткани
- ⑥ Размер разреза
- ⑦ Складка

Пришивание молнии (продолжение)

2 Пристегните лапку для пришивания молнии на правую часть перекладки. Прошейте сквозь складку и ленту молнии, направляя зубцы молнии вдоль края лапки.

3 Остановитесь за 5 см до того, как лапка достигнет замка молнии. Опустите иглу в ткань и поднимите лапку. Откройте молнию, затем опустите лапку и прошейте остаток шва.

8 Ползунок

9 5 см

4 Закройте молнию и расправьте ткань лицевой стороной вверх на молнии. Приметайте верхнюю ткань к ленте молнии.

10 Стежок наметывания

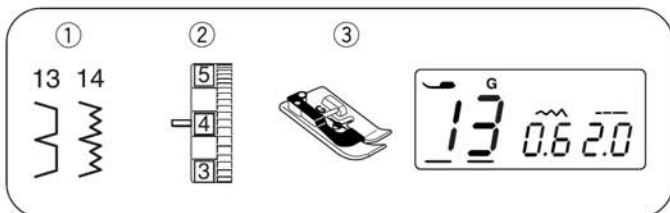
5 Передвиньте лапку для молнии на левую сторону. Прошейте 1 см обратными стежками перпендикулярно разрезу молнии. Поверните ткань на 90 градусов и прошейте сквозь ткань и ленту молнии.

11 Обратный стежок

6 Остановитесь за 5 см до того, как лапка достигнет замка молнии. Опустите иглу в ткань и поднимите лапку. По окончании удалите стежки наметки.

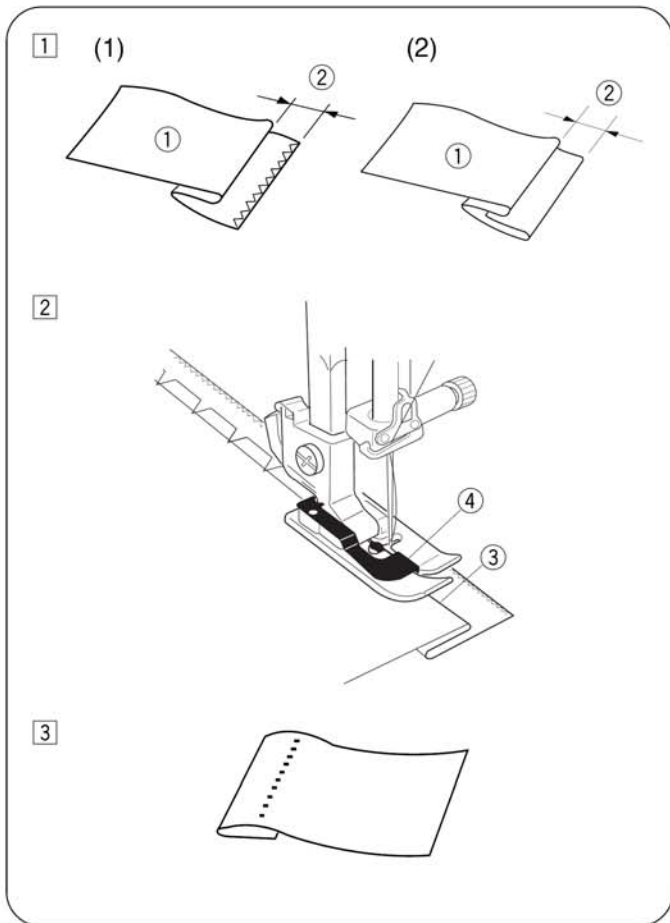
12 Стежки наметывания

7 Откройте молнию, затем опустите лапку и прошейте остаток шва. По окончании шитья удалите стежки наметки на верхней ткани.



Потайной шов

- ① Вид строчки: 13 - 14
- ② Регулятор натяжения нити: 1 - 4
- ③ Прижимная лапка: Лапка для потайного шва G



① Сложите край так, чтобы изнанка образовывала припуск 0,4 – 0,7 см.

- ① Изнанка ткани
- ② 0,4 – 0,7 см

(1) На тяжелых тканях, края которых могут обсыпаться, сначала необходимо обработать край.

(2) Заложите край под ткань для легких тканей.

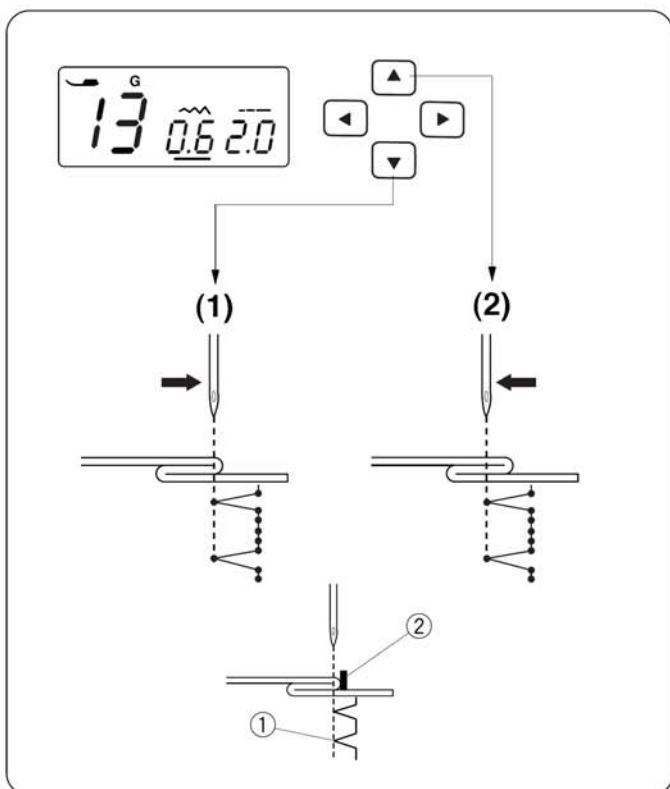
② Расположите ткань так, чтобы складка находилась рядом с направляющей лапки. Опустите лапку. При необходимости измените положение иглы. Шейте, направляя сложенный край вдоль направляющей лапки.

- ③ Складка
- ④ Направляющая

③ После шитья раскройте ткань.

ПРИМЕЧАНИЕ:

Если игла будет уходить слишком далеко влево, стежки будут видны на лицевой стороне ткани.



• Изменение положения иглы

Нажимайте кнопки курсора для его перевода под значение ширины стежка “0.6” (установка по умолчанию).

(1) Нажмите кнопку для смещения положения иглы вправо.

(2) Нажмите кнопку для смещения положения иглы влево.

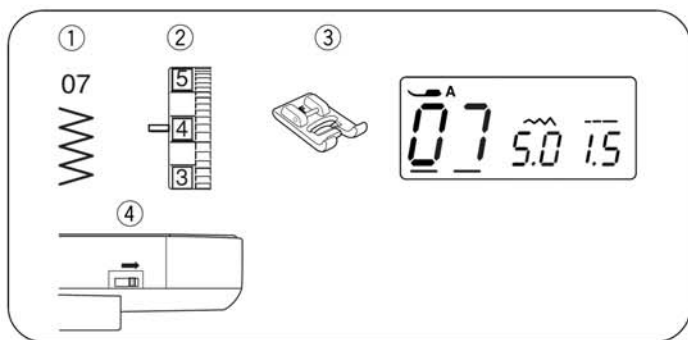
ЖК дисплей показывает расстояние от направляющей и положения входа иглы в миллиметрах.

Положение входа иглы может меняться от 0.0 до 1.2

- ① Левое положение иглы
- ② Направляющая

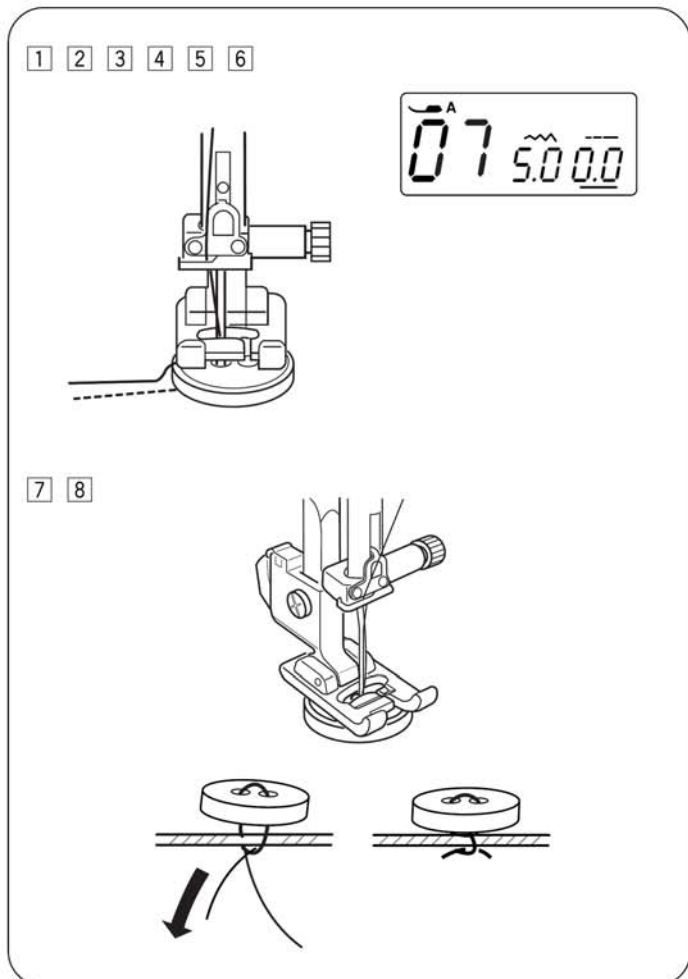
ПРИМЕЧАНИЕ:

Положение иглы может меняться, но ширина стежка остается неизменной.

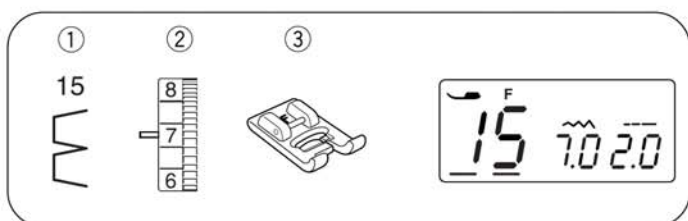


Пришивание пуговиц

- | | |
|----------------------------|------------------------------|
| ① Вид строчки: | 07 |
| ② Натяжение игольной нити: | 3 - 7 |
| ③ Прижимная лапка: | Лапка F для атласных строчек |
| ④ Двигатель ткани: | Опушен |

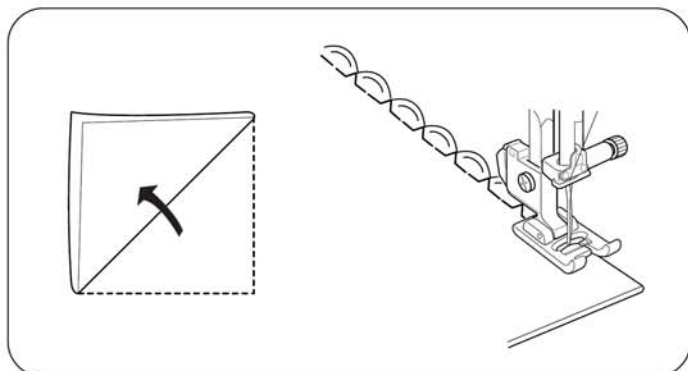


- ① Опустите двигатель ткани. Установите ширину стежка на 0.0.
 - ② Сопоставьте отверстия в пуговице с горизонтальной щелью в прижимной лапке.
 - ③ Опустите лапку, удерживая пуговицу на месте.
 - ④ Отрегулируйте ширину стежка так, чтобы игла входила в левое отверстие пуговицы.
 - ⑤ Поверните маховое колесо так, чтобы игла входила в правое отверстие пуговицы. При необходимости измените ширину стежка.
 - ⑥ Прошейте несколько раз.
 - ⑦ Отрежьте нити в конце, оставляя хвостики в 8-10 см.
 - ⑧ Вытяните ручной иглой игольную нить на изнаночную сторону ткани и завяжите нити.
- * По окончании шитья поднимите двигатель ткани в положение нормального шитья.

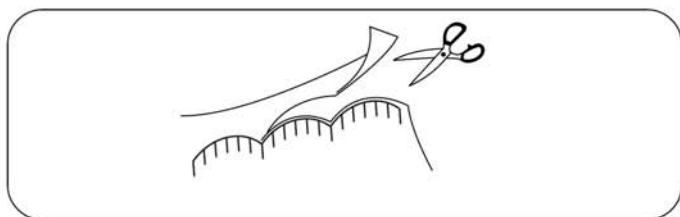
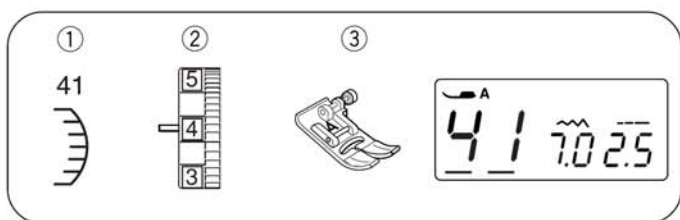
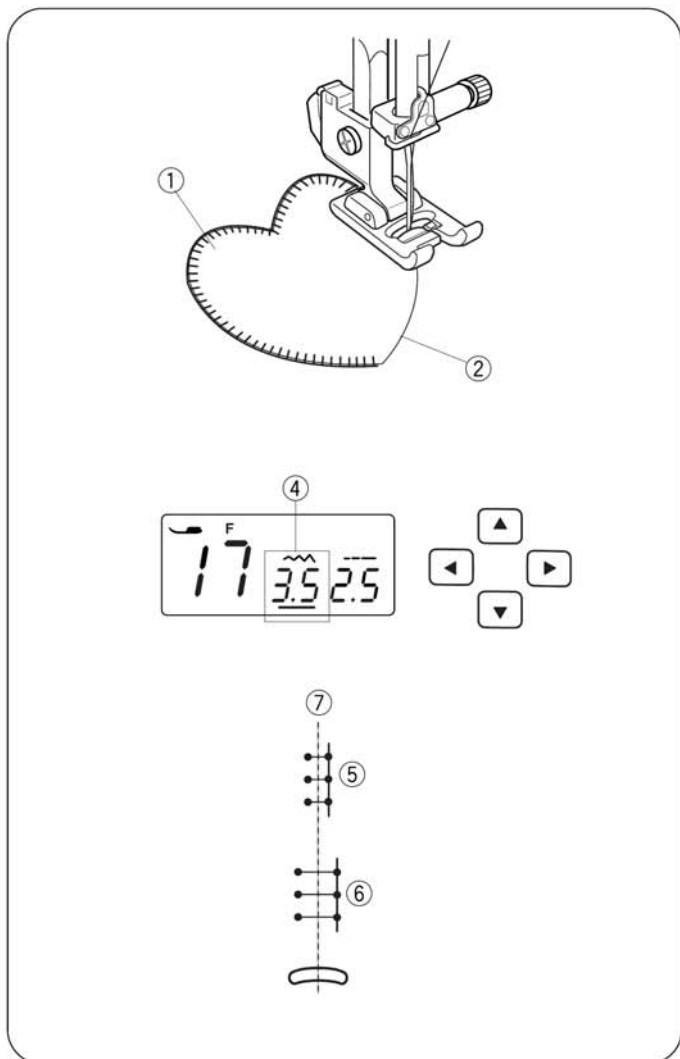
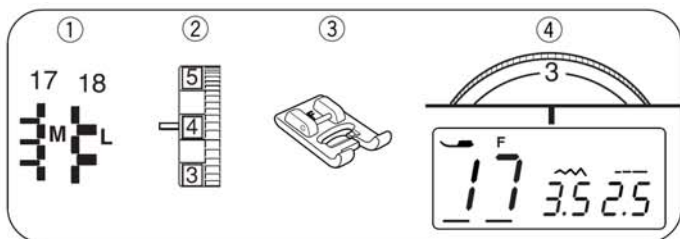


Подгибочный шов

- | | |
|----------------------------|------------------------------|
| ① Вид строчки: | 15 |
| ② Натяжение игольной нити: | 6 - 8 |
| ③ Прижимная лапка: | Лапка F для атласных строчек |



Используйте тонкую трикотажную ткань. Сделайте складку и строчите по кромке. Шейте так, чтобы игла при правом уколе немного заходила за край материала. Может понадобиться немного увеличить натяжение нити иглы. Если предполагается шить несколько рядов таких швов, расстояние между швами должно составлять 1,5 см. Вы также можете шить трикотаж или мягкие вязаные шелковые ткани в любом направлении.



Апликация

- ① Вид строчки: 17 - 18
- ② Натяжение игольной нити: 1 - 4
- ③ Прижимная лапка: Лапка F для атласных строчек
- ④ Регулятор силы давления прижимной лапки: 3

- * Ширина стежка строчки 17 может быть изменена без изменения центрального положения иглы.
- * Ширина стежка строчки 18 может быть изменена без изменения центрального положения иглы.

Расположите аппликацию на ткани и приметайте ее. Снизьте силу давления лапки.

Шейте, направляя край аппликации вдоль отверстия в лапке так, чтобы игла заходила за внешний край аппликации.

- ① Аппликация
- ② Внешний край

• Изменение ширины стежка

Выберите строчку № 17

Нажимайте кнопки курсора для его перевода под значение ширины стежка "3.5" ④ (установка по умолчанию).

Нажмите кнопку для уменьшения ширины строчки ⑤.

Нажмите кнопку для увеличения ширины строчки ⑥.

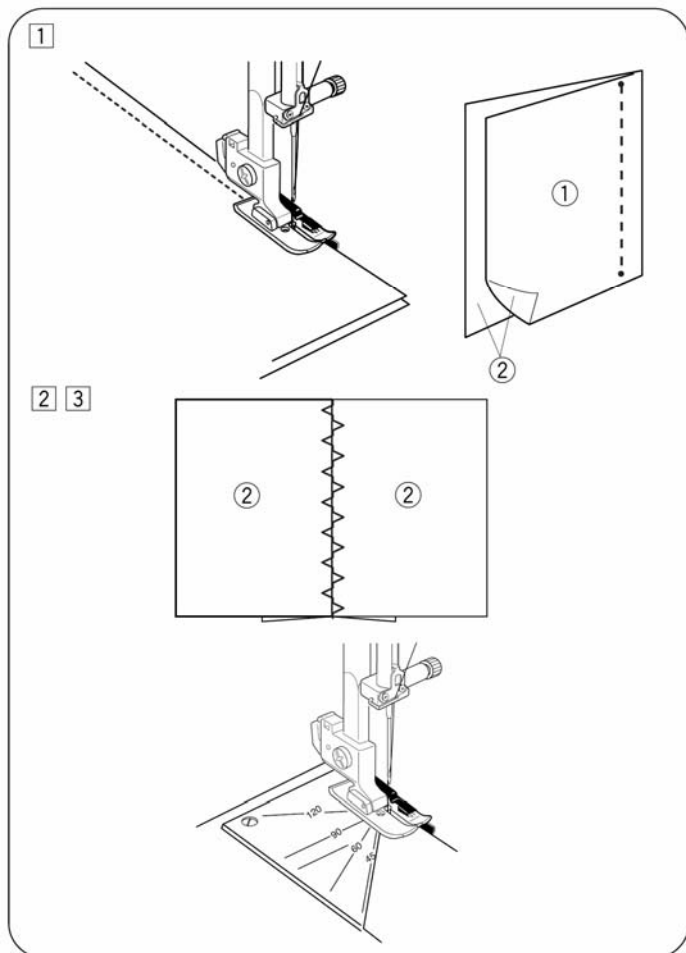
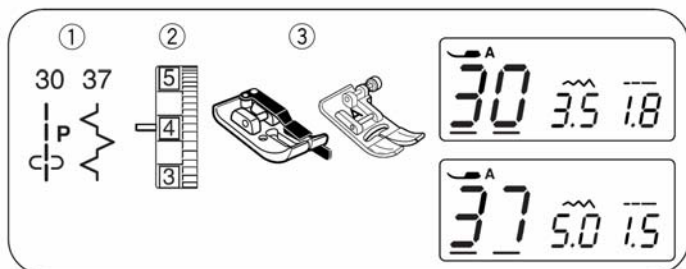
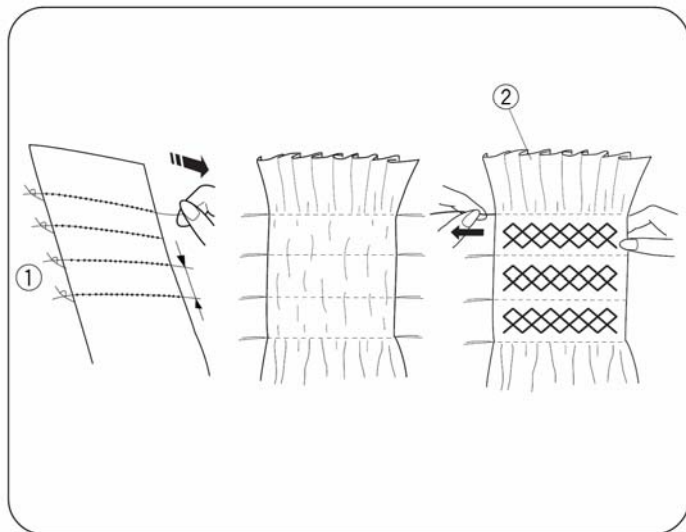
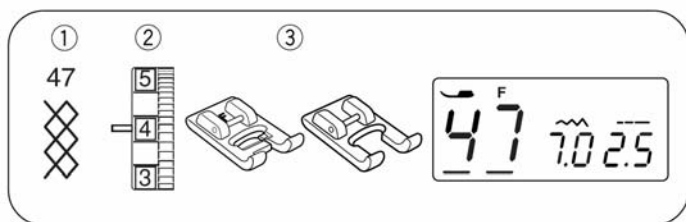
Ширина строчки будет отличаться в зависимости от центрального положения иглы ⑦.

РАЗДЕЛ IV. ДЕКОРАТИВНОЕ ШИТЬЕ

Фестоны

- ① Вид строчки: 41
- ② Регулятор натяжения нити: 3 - 6
- ③ Прижимная лапка: Лапка для шитья зигзагом А

Начните делать стежки на 1 см от края ткани. Обрежьте ткань с внешней стороны стежков как показано на рисунке. Будьте внимательны, не разрежьте стежки.



Выполнение сборок(буфы)

- ① Вид строчки: 47
- ② Регулятор натяжения нити: 3 - 6
- ③ Прижимная лапка: Лапка F для атласных строчек
Лапка для аппликаций F2

Буфы - очень красивая декоративная отделка на детской одежде или женских блузках. Выберите мягкую легкую ткань как батист или шали. Возьмите ткани в три раза больше предполагаемой ширины. Установите длину стежка на 5.0 и прошейте ряды прямых строчек на расстоянии 1 см друг от друга.

ПРИМЕЧАНИЕ:

Перед началом шитья вытяните обе нити на 8-10 сантиметров назад.

Завяжите нити с одной стороны ①. С другой стороны потяните за шпульную нить и распределите сборки ② равномерно.

Прошейте строчку № 47 между собранными рядами. Вытяните присбаривающие нити прямых строчек

- ① Край с завязанными нитями
- ② Сборки

Пэчворк (лоскутная техника шитья)

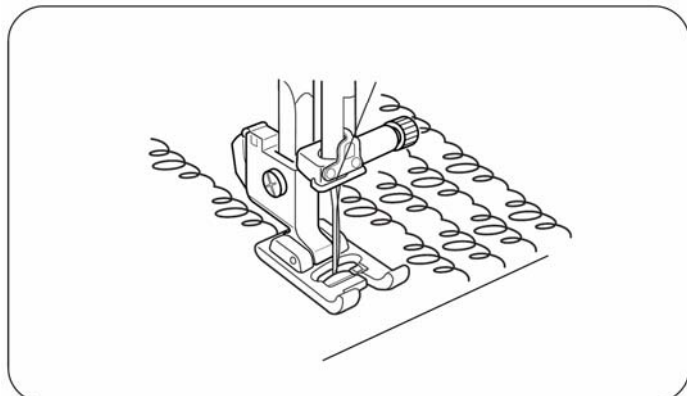
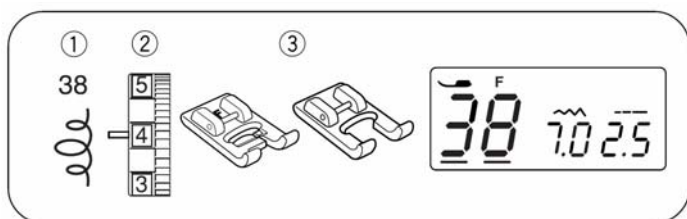
- ① Вид строчки: 30 - 37
- ② Регулятор натяжения нити: 3 - 6
- ③ Прижимная лапка: Лапка для шва 1/4 дюйма
Лапка для шитья зигзагом A

1. Соберите части пэчворка лицевыми сторонами внутрь. Выберите строчку 30. Сшивайте материал, располагая кромку ткани по направляющей на лапке, делая припуск строго 1/4 дюйма.
 - ① Изнанка ткани
 - ② Лицевая сторона ткани
 2. Выберите номер строчки 37. Замените прижимную лапку на лапку для зигзага A.
 3. Разгладьте материал для открывания припуска шва. Прошейте строчку 37 по обоим сторонам изделия, ориентируясь по линии шва.
- * Также используйте строчки 33, 35, 36, 37, 40.



• Угловая шкала игольной пластины

Можно легко прошивать части пэчворка под нужными углами, не делая меток, используя уникальную угловую шкалу игольной пластины. На угловой шкале нанесены метки для 45, 60, 90 и 120 градусов.

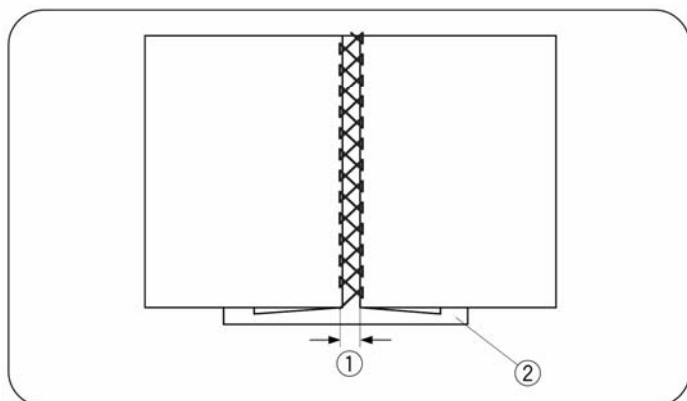
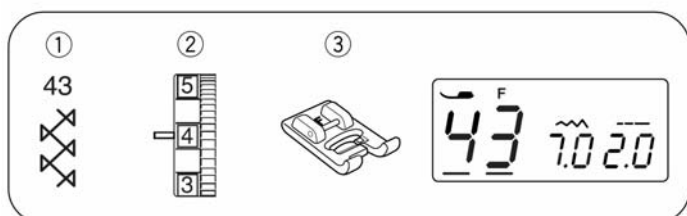


Стеганная ткань (Выстегивание)

- ① Вид строчки: 38
- ② Регулятор натяжения нити: 3 - 6
- ③ Прижимная лапка: Лапка F для атласных строчек
Лапка для аппликаций F2

* Также можно использовать строчки 31, 39 или 42

Этот вид строчки позволяет создать трехмерный эффект при оконтуривании рисунков.



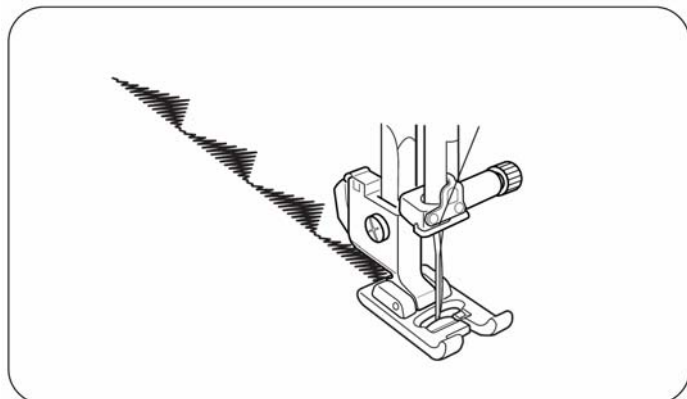
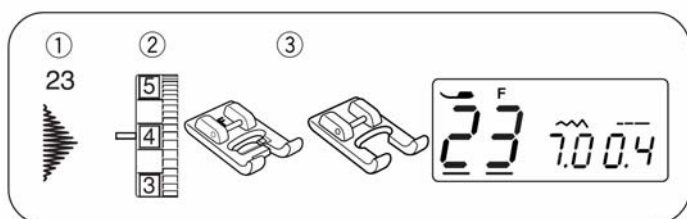
Мережка

- ① Вид строчки: 43
- ② Регулятор натяжения нити: 3 - 6
- ③ Прижимная лапка: Лапка F для атласных строчек

Воспользуйтесь этой строчкой для соединения двух частей и придания изделию большей привлекательности. Заложите складки по 1,5 см с каждого края и прогладьте. Булавками прикрепите оба края к бумаге или отрывному стабилизатору на расстоянии 0,3-0,4 сантиметра. Шейте медленно, направляя ткань так, чтобы игла захватывала сложенные складки с обеих сторон.

По окончании шитья удалите бумагу.

- ① 0,3~0,4 см
- ② Стабилизатор

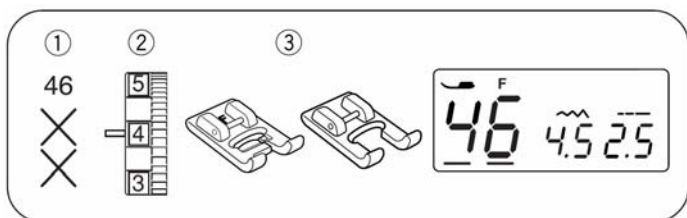


Атласные строчки

- ① Вид строчки: 23
- ② Регулятор натяжения нити: 3 - 6
- ③ Прижимная лапка: Лапка F для атласных строчек
Лапка для аппликаций F2

* Также могут использоваться строчки 20, 21, 22, 24 и 25

Для достижения наилучших результатов на эластичных тканях и тканях стреч с изнаночной стороны используйте стабилизатор материала. Во время шитья последней фигуры нажмите на кнопку автоматической закрепки. Машина остановится, как только выполнит полную фигуру.

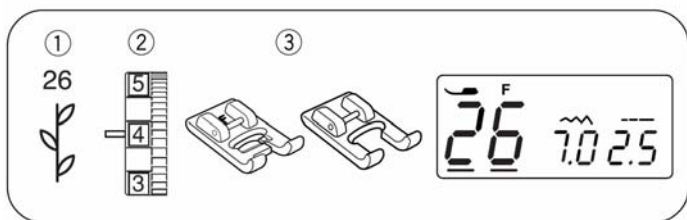
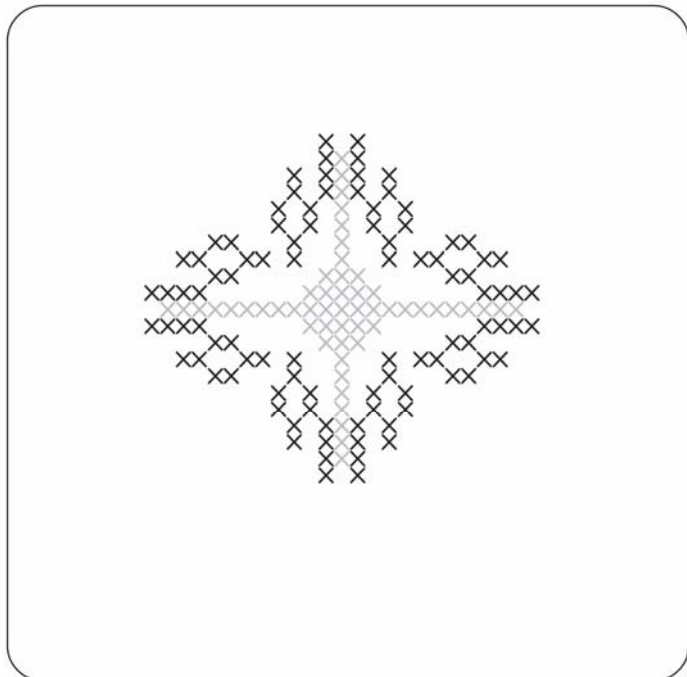


Стежок-крестик

- ① Вид строчки: 46
- ② Регулятор натяжения нити: 3 - 6
- ③ Прижимная лапка: Лапка F для атласных строчек
Лапка для аппликаций F2

Вы можете создать вышивку при помощи стежка крестик в два раза быстрее, чем вышивать вручную.

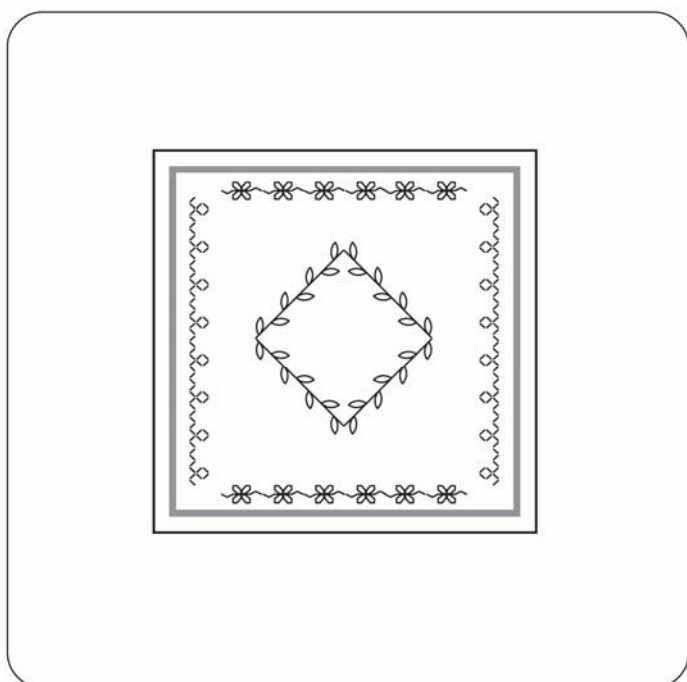
* Если нажать кнопку автоматической закрепки до начала шитья, машина прошьет только один крестик и автоматически остановится.

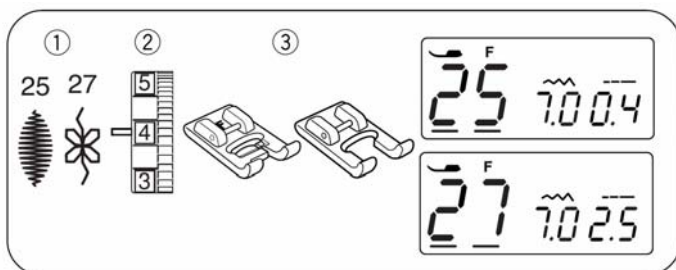


Декоративное шитье

- ① Вид строчки: 26
- ② Регулятор натяжения нити: 3 - 6
- ③ Прижимная лапка: Лапка F для атласных строчек
Лапка для аппликаций F2

Для достижения наилучших результатов при выполнении декоративных строчек аккуратно совмещайте и направляйте ткань. При необходимости используйте отрывной стабилизатор.





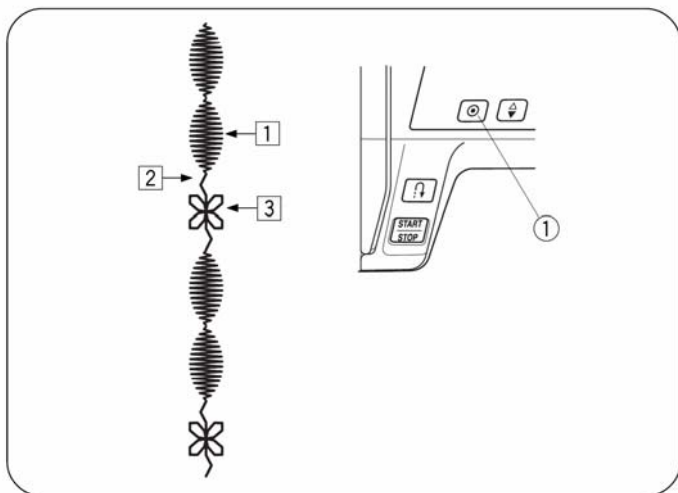
Комбинирование декоративных строчек

- ① Вид строчки: 25 и 27
- ② Регулятор натяжения нити: 3 - 6
- ③ Прижимная лапка: Лапка F для атласных строчек
Лапка для аппликаций F2

Чтобы скомбинировать 2 части строчек 25 и 27

1. Прошейте строчку № 25и при шитье второй части нажмите кнопку автоматической закрепки. Машина автоматически остановится по завершении второй части.

- ① Кнопка автоматической закрепки
2. Выберите строчку № 27. Нажмите на кнопку автоматической закрепки и начните шить.
3. Машина прошьет одну часть строчки № 27 и автоматически остановится.
4. Повторите все предыдущие пункты.



Исправление строчек с неправильной геометрией (искаженные)

В зависимости от различных условий, таких как скорость шитья, тип ткани, количества слоев и т.д., результат шитья эластичными строчками может быть различным.

Всегда делайте пробную строчку на кусочке соответствующего материала .

Если образцы эластичных строчек нарушены, отрегулируйте их при помощи регулятора баланса подачи материала.

- ① Регулятор баланса подачи материала

Эластичная строчка

Если строчка сжата, поверните регулятор баланса в направлении “+”.

Если строчка растянута, поверните регулятор баланса в направлении “-”.

Регулировка баланса петли 54

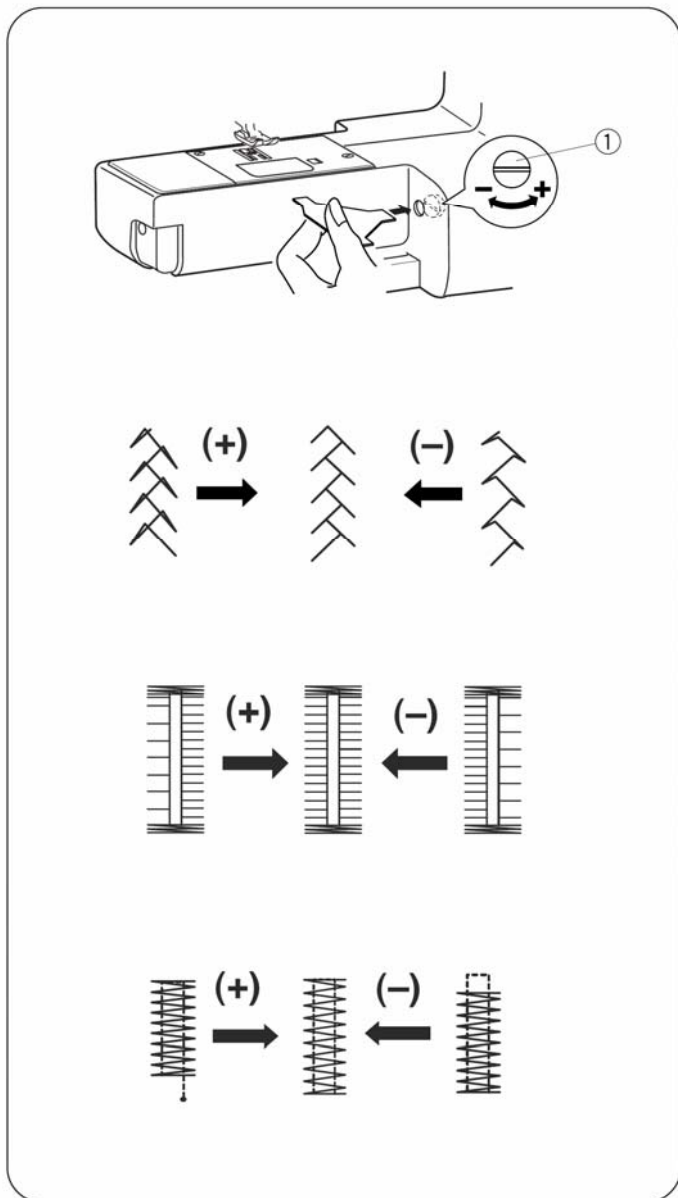
Если правый ряд плотнее, поверните регулятор баланса в направлении “+”.

Если левый ряд плотнее, поверните регулятор баланса в направлении “-”.

Равномерность закрепки

Если закрепка не совпадает с положением начала разметки, поверните регулятор баланса в направлении “+”.

Если закрепка не совпадает с положением возврата, поверните регулятор баланса в направлении “-”.



РАЗДЕЛ V. УХОД ЗА МАШИНОЙ

Чистка челночного устройства и двигателя ткани



ПРЕДУПРЕЖДЕНИЕ:

- Перед чисткой отключите питание машины и выньте вилку из розетки.
- Не разбирайте машину иначе, чем описано в данной инструкции.



ВНИМАНИЕ:

Не храните машину в местах с высокой влажностью, вблизи нагревателей или под прямыми солнечными лучами.

ПРИМЕЧАНИЕ:

Очищайте наружную часть машины с помощью мягкой ткани и нейтрального мыла. После очистки машины установите иглу и педаль.

Нажмите на кнопку подъема/опускания иглы и поднимите иглу, затем отключите швейную машину. Снимите иглу и отключите педаль. Откройте крышку челночного устройства. Извлеките шпульку. Удалите пыль и очесы.

1. Открутите винты ② крепления игольной пластинки ③ с помощью отвертки ①, прилагаемой к машине. Снимите игольную пластинку ③.

2. Поднимите шпуледержатель ⑥ и выньте его.

3. Очистите шпуледержатель ⑥ кистью.

4. Очистите двигатель материала ⑦, механизм нитеобрезателя ⑤ и челнок ⑧ кистью.

5. Очищайте середину челнока сухой тканью.

- ① Отвертка
- ② Установочные винты
- ③ Игольная пластинка
- ④ Кисть
- ⑤ Механизм нитеобрезателя
- ⑥ Шпуледержатель
- ⑦ Двигатель материала
- ⑧ Челнок

* Данная машина не нуждается в смазке.

Установка шпуледержателя

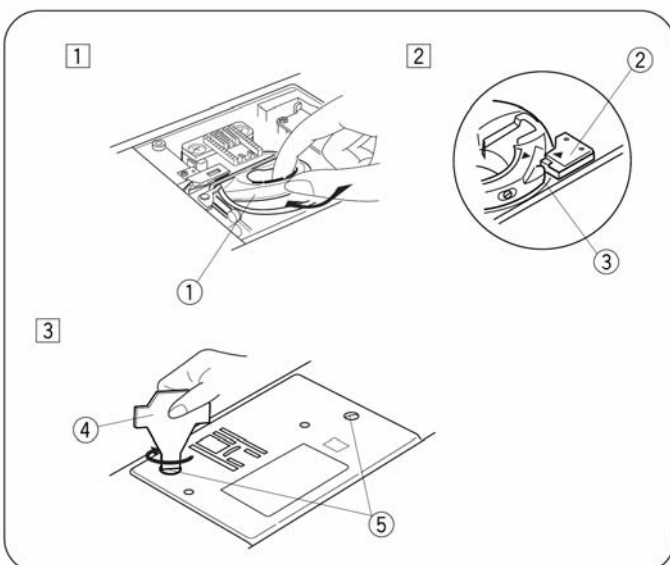
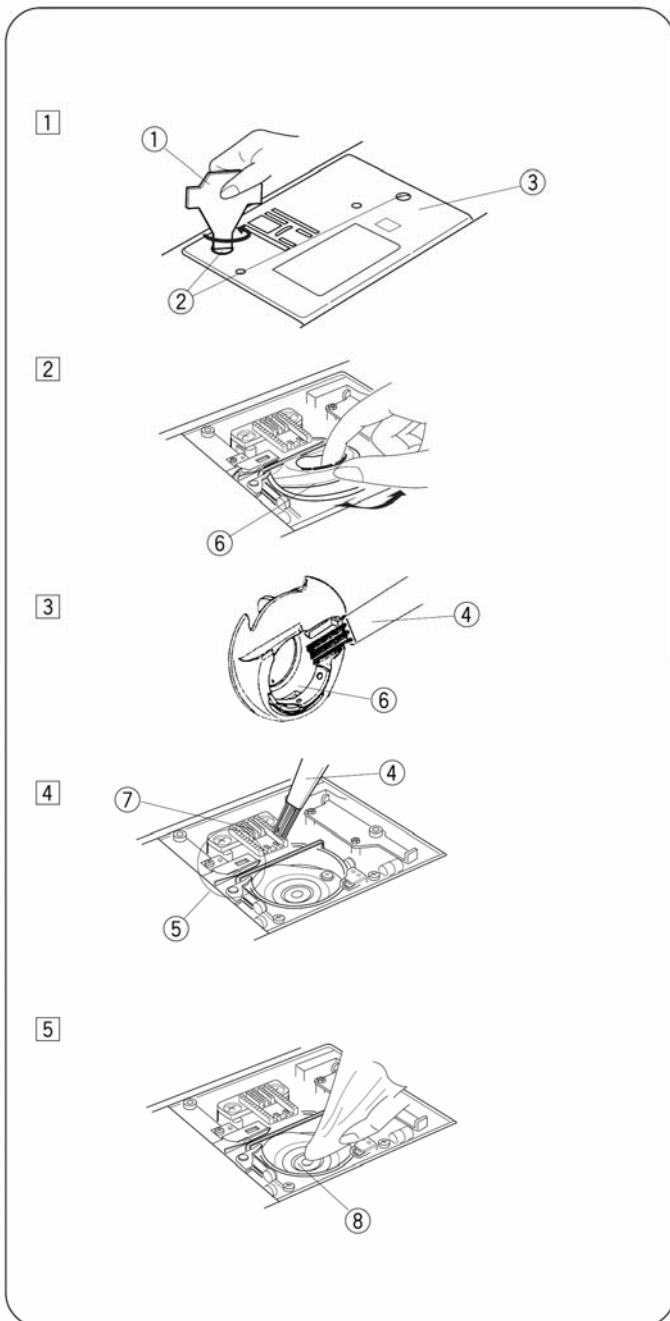
① Вставьте шпуледержатель ① так, чтобы упор ③ встал рядом со стопором ② в челноке.

② Вставьте шпульку.

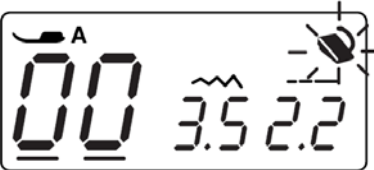
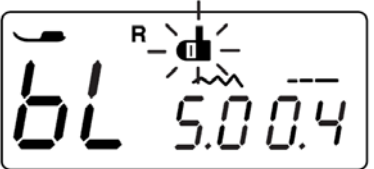



③ Закрепите игольную пластинку винтами ⑤.

После очистки машины установите иглу и педаль.

- ① Шпуледержатель
- ② Стопор
- ③ Упор
- ④ Отвертка
- ⑤ Установочные винты



Неисправности и предупреждающие сигналы

Предупреждающий сигнал	Возможная причина	Способ устранения
	Машина не будет шить с помощью кнопки включения/выключения, поскольку подключена педаль.	Отсоедините педаль и запустите машину.
	Петля шьется без опускания рычага.	Опустите рычаг петли и повторно запустите машину.
	Штифт моталки сдвинут вправо.	Переместите штифт моталки влево.
	Слишком ранний перезапуск машины после ее остановки вследствие перегрузки.	Подождите не менее 15 секунд до повторного запуска. При запутывании нитей извлеките запутанную нить.
	Ошибка автоматического обреза нити вследствие сбоя электронных компонентов или перекоса шпуледержателя.	Снимите зажатую нить в области челночного устройства. Если неисправность не устранена, обратитесь в сервисный центр или магазин, в котором приобреталась машина.

Звуковой сигнал	Зуммер звучит в случаях:
Высокий сигнал	Нормальной работы
Три высоких сигнала	Выполнения нештатной операции
Два коротких и один длинный сигнал	Завершения прошива петли
Длинный сигнал	Сбой

Поиск и устранение неисправностей

Неисправность	Возможная причина	Устранение
Рвется верхняя нить	<ol style="list-style-type: none"> Верхняя нить неверно заправлена. Слишком сильное натяжение верхней нити. Погнута или затуплена игла. Неправильно установлена игла. Верхняя и нижняя нити неправильно расположены (не отведены назад) под прижимной лапкой при начале шитья. Нити не отведены назад по окончании шитья. Номера нити и иглы не соответствуют. 	<p>См. стр. 13, 14 См. стр. 17, 18 См. стр. 9 См. стр. 9 См. стр. 19</p> <p>См. стр. 19 См. стр. 9</p>
Рвется нижняя нить.	<ol style="list-style-type: none"> Нижняя нить неверно заправлена. Засорился шпуледержатель. Повреждена шпулька, затруднено ее вращение. Слабо намотана нить на шпульку. 	<p>См. стр. 12 См. стр. 43 Замените шпульку. См. стр. 11</p>
Ломается игла.	<ol style="list-style-type: none"> Неправильно установлена игла. Ослаблен винт держателя иглы. Нити не отведены назад по окончании шитья. Игла слишком тонкая для обрабатываемой ткани. Используется неправильная лапка для данной строчки. 	<p>См. стр. 9 См. стр. 9 См. стр. 19 См. стр. 9 Замените прижимную лапку.</p>
Пропускаются стежки	<ol style="list-style-type: none"> Погнута, неправильно вставлена или затуплена игла. Игла и/или нить не подходят для обрабатываемой ткани. При работе с синтетическими, очень тонкими и тканями стреч не использована игла с голубой колбой. Верхняя нить неверно заправлена. Используется некачественная игла. 	<p>См. стр. 9 См. стр. 9 См. стр. 9</p> <p>См. стр. 13, 14 Замените иглу.</p>
Стежки деформированы	<ol style="list-style-type: none"> Слишком сильное натяжение верхней нити. Верхняя нить неверно заправлена. Игла слишком толстая для обрабатываемой ткани. Стежки слишком длинные для этого типа ткани. 	<p>См. стр. 17, 18 См. стр. 13 См. стр. 9 Сделайте стежки короче.</p>
Ткань подается неравномерно.	<ol style="list-style-type: none"> Двигатель материала забит грязью. Стежки слишком короткие. Двигатель материала не поднят. 	<p>См. стр. 43 Сделайте стежки длиннее. См. стр. 9</p>
Стежки делают затяжки под механизмами.	<ol style="list-style-type: none"> Слишком слабое натяжение верхней нити. Номера нити и иглы не соответствуют материалу. 	<p>См. стр. 17, 18 См. стр. 9</p>
Машина не работает.	<ol style="list-style-type: none"> Не подключено питание машины. В челночном устройстве застряла нить. Штифт моталки не возвращен влево после намотки шпульки. 	<p>См. стр. 4 См. стр. 43 См. стр. 11</p>
Петли делаются неправильно.	<ol style="list-style-type: none"> Плотность стежка не соответствует ткани. Для синтетической или эластичной ткани не использован подходящий стабилизатор. 	<p>См. стр. 29 Используйте стабилизатор.</p>
Машина работает с перебоями и посторонним шумом.	<ol style="list-style-type: none"> В челночном устройстве застряла нить. В челночном устройстве или шпуледержателе скопилось грязь. 	<p>См. стр. 43 См. стр. 43</p>