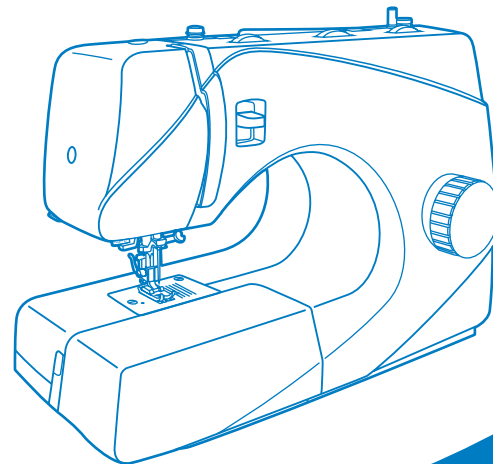


# Универсальные швейные машины

**AstraLux**   
art of sewing

**К-серия**  
**Инструкция по эксплуатации**



[www.promelectroavtomat.ru](http://www.promelectroavtomat.ru)

# МЕРЫ ПРЕДОСТОРОЖНОСТИ:

При использовании электроприбора следует соблюдать основные меры предосторожности.

Перед работой с машиной прочитайте все инструкции по правильной эксплуатации машины.

## ПРЕДОСТЕРЕЖЕНИЯ - для уменьшения риска поражения электрическим током :

1. Никогда не оставляйте без присмотра машину, подключенную к электросети.
2. Всегда выдергивайте вилку из розетки после завершения шитья и перед чисткой.
3. Перед заменой электрической лампы отключите машину от сети. Заменять лампочку нужно новой лампочкой того же типа 15 Ватт (220-240V).

## ПРЕДУПРЕЖДЕНИЯ - для уменьшения риска ожога, пожара, электрического шока или ранения людей :

1. Не допускайте использование данной машины не по назначению. Будьте особенно внимательны, если оборудование используется детьми или рядом с детьми.
2. Используйте машину только для шитья, как описано в данной инструкции. Применяйте только те приспособления, которые рекомендуются изготовителем, и информации о которых содержится в данной инструкции.
3. Не используйте машину, если у нее повреждена вилка или шнур, если она неисправна, упала или повреждена, или на нее попала вода. Обратитесь в ближайший сервисный центр или к уполномоченному дилеру для проверки, ремонта, электрической или механической регулировок.
4. Не используйте машину, если у нее открыты какие-либо части. Держите вентиляционные отверстия машины и ножную педаль чистыми, чтобы в них не скапливался пух, пыль и остатки ткани.
5. Не держите пальцы возле движущихся частей машины. Будьте особенно осторожны в районе работы игольной пластины.
6. Всегда используйте соответствующую игольную пластину.

Неподходящая игольная пластина может вызвать поломку иглы.

7. Не используйте погнутые иглы.
8. Не тяните ткань во время шитья. Это может привести к изгибу или поломке иглы.
9. Выключайте швейную машину ("OFF") при заправке и смене иглы, заправке шпульки, смене прижимной лапки и т.п.
10. Всегда отключайте швейную машину от сети при снятии крышек, при смазке и других регулировках, предусмотренных данной инструкцией.
11. Запрещается вставлять какие-либо предметы в открытые части машины.
12. Не пользуйтесь машиной на открытом воздухе.
13. Не пользуйтесь машиной при распылении аэрозолем или там, где использовался кислород.
14. Для отключения переключите все регуляторы в положение ("OFF"), затем выньте вилку из розетки.
15. При отключении от сети никогда не тяните шнур. При отключении держитесь за штекер, а не за электрошнур.
16. Звуковой уровень шума при правильной эксплуатации машины 75dB.
17. При наличии неисправностей у машины обязательно отключите ее от сети.
18. Не кладите никакие предметы на педаль.
19. Не используйте педаль, если у нее повреждена вилка или шнур, если она неисправна, упала или повреждена, или на нее попала вода. Обратитесь в ближайший сервисный центр или к уполномоченному дилеру для проверки, ремонта, электрической или механической регулировок.
20. Не рекомендуется использовать машину лицам с ограниченными физическими возможностями.
21. Машина не предназначена для игры маленьких детей.

## ХРАНИТЕ ЭТУ ИНСТРУКЦИЮ

Бытовая швейная машина предназначена только для домашнего использования!

## Поздравляем Вас:

Как владелец новой швейной машины, вы получите огромное удовольствие от качества шитья на всех типах тканей, начиная от грубой хлопчатобумажной ткани до тонкого шелка.

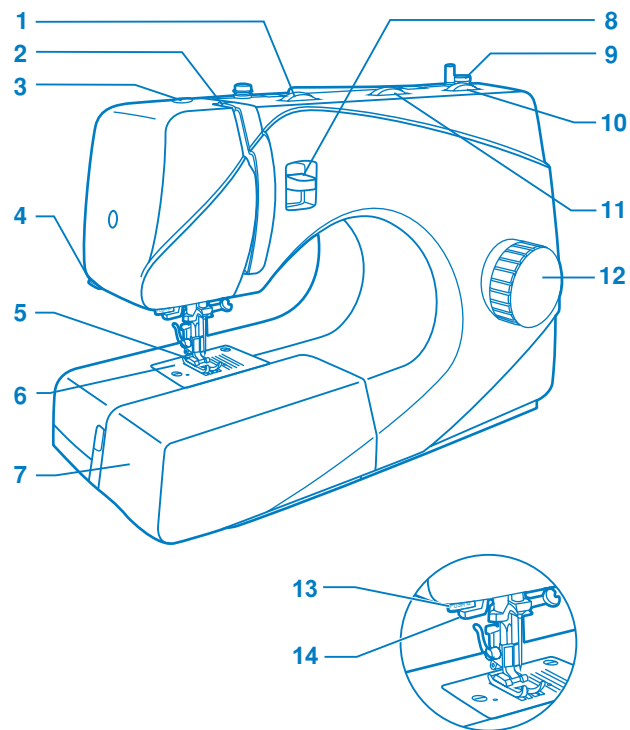
Ваша швейная машина проста и легка в использовании. Для вашей безопасности и для того, чтобы вы с удовольствием шили на этой машине, мы рекомендуем вам прочитать все рекомендации данной инструкции и пользоваться ими в процессе работы.

Подробно изучив эту инструкцию перед началом работы, вы узнаете о большом количестве возможностей машины и ее преимуществах.

[www.promelectroavtomat.ru](http://www.promelectroavtomat.ru)

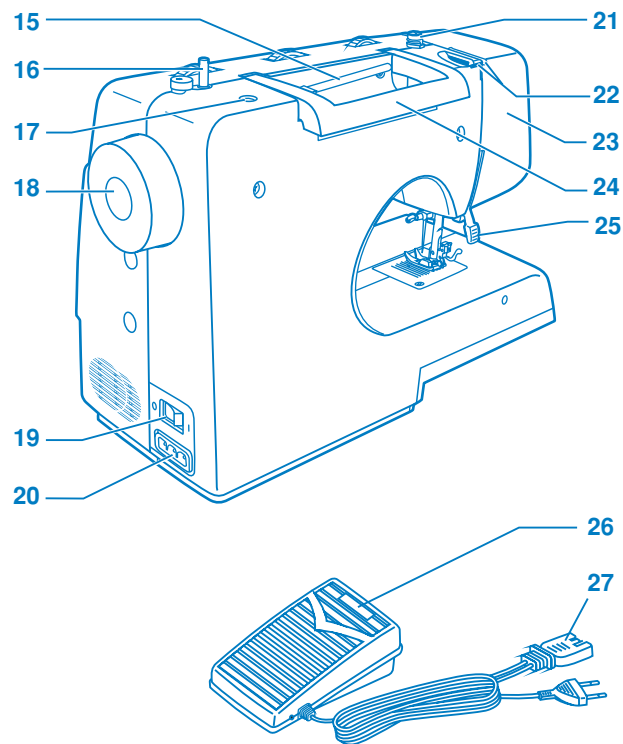
Детали машины .....	2/3	Потайная подшивка низа .....	22
Швейные принадлежности .....	4	Оверлочные строчки .....	23
Установка швейного столика .....	5	Пришивание пуговиц .....	24
Подсоединение машины к сети .....	6	Автоматическая обработка петель .....	25
Замена лампочки .....	7	Вшивание молнии и канта .....	26
Двухуровневый рычаг подъема прижимной лапки .....	8	Двойная узкая подгибка среза (использование лапки-улитки) (доп. опция) .....	27
Регулировка давления лапки .....	8	Трикотажный (3-хступенчатый) "зиг-заг" .....	28
Установка лапкодержателя, лапки и направляющей для выстигивания .....	9	Трикотажные строчки .....	29
Намотка нити на шпульку .....	10	Отделочная строчка ("соты") .....	30
Установка шпульки и шпульного колпачка .....	11	Вшивание шляпной резинки и отделочных шнуров .....	31
Замена иглы (Артикул 130/750Н) .....	12	Выполнение штопки на пальцах .....	32
Заправка верхней нити .....	13	Полезные строчки .....	33
Использование автоматического нитеведателя (доп. опция) .....	14	Строчка ракушка .....	33
Регулировка натяжения нитей .....	15	Эластичная строчка .....	33
Подъем нижней нити вверх .....	16	Соединяющий шов .....	33
Правильный подбор ткани/игл/нити .....	17	Выстигивание .....	34
Как выбрать тип строчки .....	18	Выполнение сборки .....	35
Регулировка ширины и длины строчек .....	19	Пэтчворк .....	36
Прямые строчки и положение иглы .....	19	Апликация .....	37
Прокладывание прямых строчек .....	20	Двойная игла .....	38
Шитье назад (реверс) .....	21	Монограммы и вышивка с помощью пялец .....	39/40
Изменение направления шитья .....	21	Верхний транспортер (доп. опция) .....	41
Как вынуть изделие и обрезать нить .....	21	Техническое обслуживание .....	42
		Устранение неисправностей .....	43

1. Регулятор натяжения верхней нити
2. Нитепритягиватель
3. Регулятор давления лапки на ткань (не у всех моделей)
4. Нитеобрезатель
5. Прижимная лапка
6. Игольная пластина
7. Швейный (предметный) столик с аксессуарами
8. Клавиша заднего хода (реверс)
9. Ограничитель намотки нити на шпульку
10. Регулятор длины стежка
11. Регулятор ширины строчки (не у всех моделей)
12. Барабан выбора строчек
13. Рычаг для автоматической обработки петель
14. Автоматический нитевдеватель (не у всех моделей)



## Детали машины

15. Горизонтальный штифт для катушки
16. Шпиндель для намотки шпульки
17. Отверстие для вертикального штифта катушки
18. Маховое колесо
19. Сетевой тумблер
20. Разъем для подключения педали
21. Нитенаправитель при намотке на шпульку
22. Нитенаправитель верхней нити
23. Корпус машины
24. Ручка для переноса
25. Рычаг прижимной лапки
26. Электронная педаль
27. Сетевой шнур



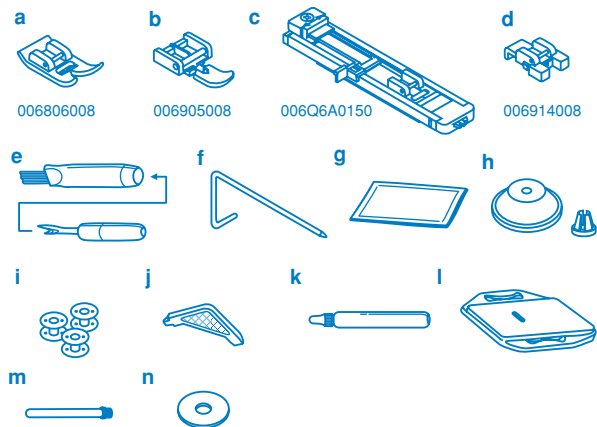
## Стандартный комплект (1)

- a. Универсальная лапка
- b. Лапка для молнии
- c. Лапка для автоматического выметывания петель
- d. Лапка для пришивания пуговиц
- e. Кисточка/вспарыватель
- f. Направляющая для выстигивания
- g. Упаковка игл (3 шт.)
- h. Большой и малый держатели для катушек
- i. Шпульки (3 шт.)
- j. Л-образная отвертка
- k. Масло
- l. Штопальная пластина
- m. Вертикальный катушкодержатель
- n. Фетровый амортизатор для катушек

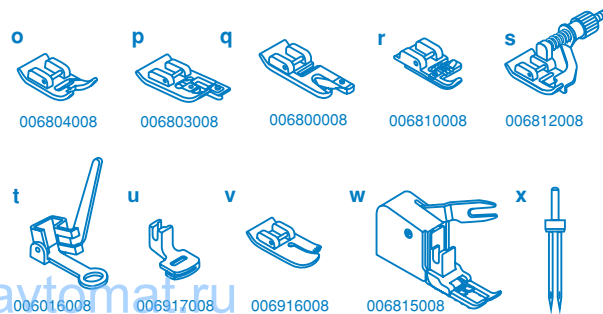
## Дополнительные принадлежности (не входят в комплект, приобретайте их дополнительно) (2)

- o. Лапка для декоративных отделочных строчек
- p. Оверлочная лапка
- q. Лапка-улитка
- r. Лапка для вшивания шнура и шляпной резинки
- s. Лапка для потайной подшивки низа
- t. Лапка для вышивки и штопки
- u. Лапка для сборки
- v. Лапка для прокладывания прямых строчек и для работы по тонким тканям
- w. Верхний транспортер ткани
- x. Двойная игла

## 1 Standard accessories



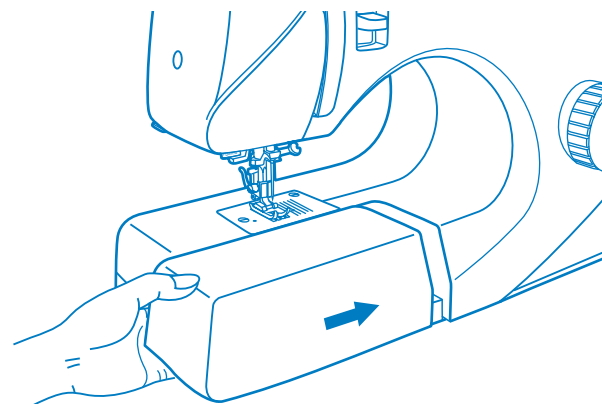
## 2 Optional accessories



## Установка защелкивающегося предметного (швейного) столика

Для установки предметного (швейного) столика, придерживайте его в горизонтальном положении и двигайте в направлении стрелки вправо. (1)

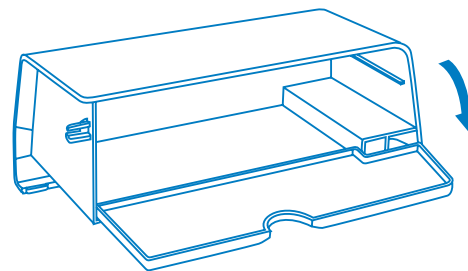
Для снятия столика двигайте его в противоположном направлении.



1

Внутреннюю сторону столика используют для хранения швейных принадлежностей.

Чтобы открыть столик, потяните его крышку в направлении стрелки. (2)



2



## Подсоединение машины к сети

Эта машина имеет поляризованную штепсельную вилку (1), поэтому ее необходимо использовать со специальным электрическим разъемом. Включите машину в сеть, как показано на рисунке (2).

Сетевой тумблер находится над распределительной коробкой. Машина не будет работать, пока сетевой тумблер не будет переключен в положение "I".

### Внимание:

Если машина не используется или, если нужно заменить на ней какие-либо части, убедитесь, что она отключена от сети (сетевой тумблер находится в положении "OFF").

### Электронная педаль

Чтобы начать шить, нажмите на педаль (3). Скорость машины регулируется давлением на педаль.

### Внимание:

Если у вас возникли сомнения, касающиеся подключения машины к источнику питания, обратитесь к квалифицированному электрику. Когда машина не используется, выньте вилку из розетки. При эксплуатации швейной машины необходимо использовать ножную педаль KD-1902 (для регионов с напряжением 110-120V) / KD-2902 (для регионов с напряжением 220-240V) производства ZHEJIANG FOUNDER MOTOR CORPORATION Ltd. (Китай)

### Включение подсветки рабочей поверхности

После переключения тумблера в положение "I" автоматически включается лампочка для подсветки рабочей поверхности.

### Важно:

Эта машина имеет поляризованную штепсельную вилку (один штырь шире другого). Для уменьшения риска электрошока эту вилку можно вставить в поляризованную штепсельную розетку только одним способом. Если вилку не удалось вставить в розетку плотно, переверните ее и вставьте еще раз. Если она и в этом случае плотно не вошла, обратитесь к квалифицированному электрику. Не меняйте розетку самостоятельно (2).



## Замена лампочки

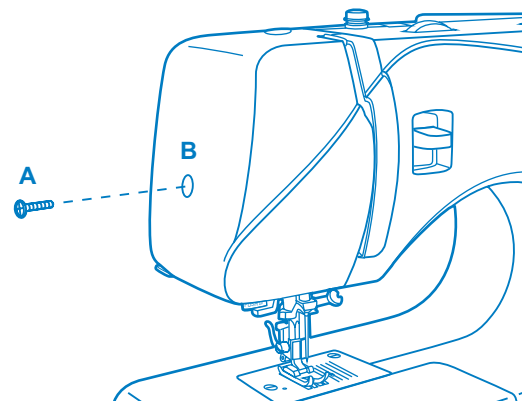
### Внимание:

Перед заменой лампочки обязательно отключите машину от сети!

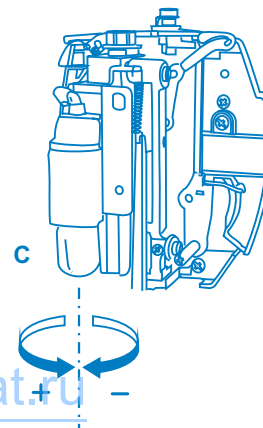
Меняйте перегоревшую лампочку на новую того же типа 15 Ватт (220-240 V).

- Ослабьте винт (A), как показано на рисунке. (1)
- Снимите панель (B).
- Открутите лампочку и вставьте новую (C). (2)
- Установите панель в исходное положение и закрутите винт.

При возникновении любых проблем обращайтесь в местный сервисный центр.



1



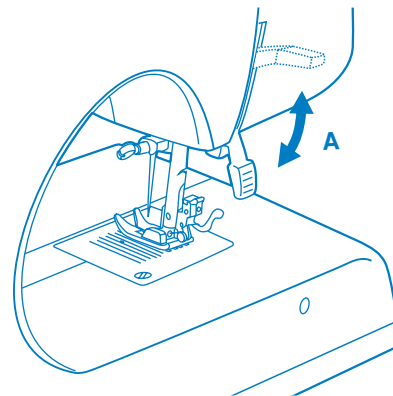
2

## Двухуровневый рычаг подъема прижимной лапки

Рычаг подъема лапки поднимает или опускает прижимную лапку. При сшивании нескольких слоев толстой ткани лапку поднимают на второй уровень (А), чтобы под нее положить столько слоев ткани, сколько необходимо.

### Примечание:

Первый уровень подъема лапки фиксируется, второй нет.

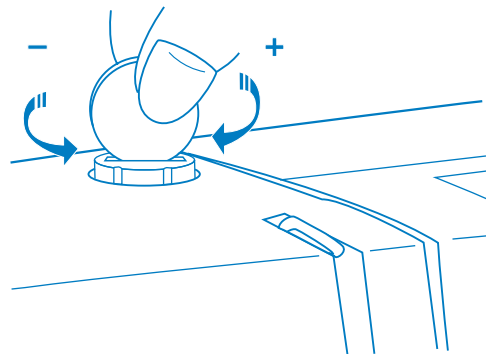


## Регулировка давления лапки

Давление лапки машины обычно устанавливается в заводских условиях и не требует настройки в зависимости от типа ткани.

Однако, если вам все же требуется отрегулировать давление лапки, с помощью монеты поверните винт регулировки давления.

Для шитья тонких тканей ослабьте давление, повернув рычаг против часовой стрелки, для тяжелых тканей-усильте, повернув рычаг по часовой стрелке.



## Установка лапкодержателя, лапки и направляющей для выстигивания

### Подсоединение лапкодержателя (1)

Поднимите стержень (а) лапкодержателя в крайнее верхнее положение. Подсоедините лапкодержатель (b) прижимной лапки к стержню (а) винтом, как показано на рис.

### Установка лапки (2)

Опускайте лапкодержатель (b) до тех пор, пока паз (с) не окажется прямо над осью (d).

Нажмите на рычаг (е) на себя. Опустите лапкодержатель (b) и прижимная лапка (f) защелкнется автоматически.

### Снятие лапки (3)

Поднимите прижимную лапку. Нажмите на рычаг (е) на себя. Лапка отсоединится.

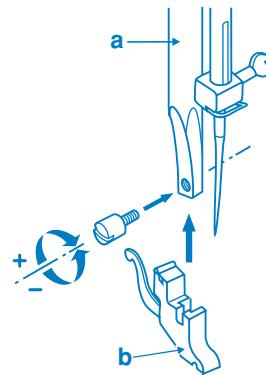
### Установка направляющей для выстигивания (4)

Установите направляющую для выстигивания (g) в паз лапкодержателя, как показано на рисунке.

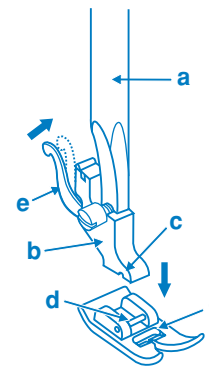
Отрегулируйте расстояние от игловодителя до направляющей для выстигивания, в зависимости от того, какое необходимо расстояние между строчками.

#### Внимание!

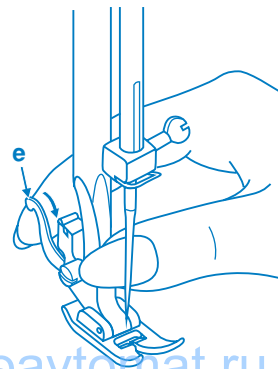
При выполнении данной операции установите сетевой тумблер на "OFF-O" (выключено).



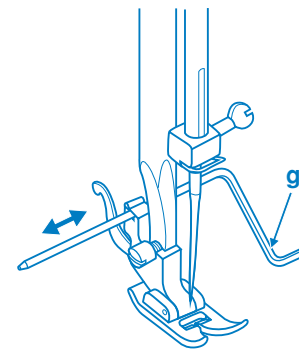
1



2



3



4

# Намотка нити на шпульку

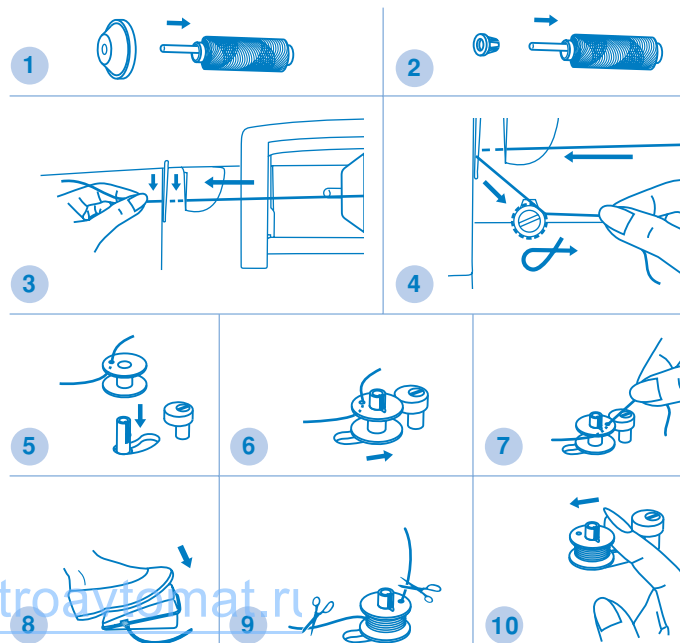
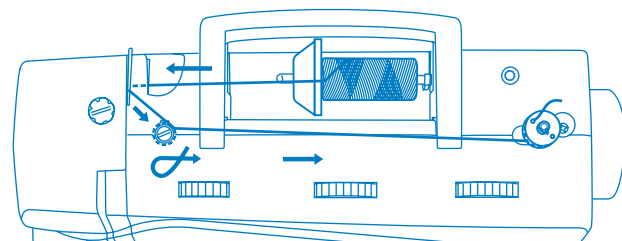
## Намотка шпульки

- Установите катушку на встроенный горизонтальный штифт. Для небольших катушек используйте маленький катушкодержатель. Для катушек большего размера-большой держатель. У большого держателя две стороны разного диаметра для катушек разного диаметра. (1/2)
  - Проведите нить через нитенаправители. (3)
  - Протяните нить между дисками натяжения по часовой стрелке. (4) (Используйте эти диски только при намотке на шпульку)
  - Вставьте конец нити в отверстие на шпулке, как показано на рисунке и оденьте шпульку на шпиндель узла намотки на шпульку. (5)
  - Нажмите на шпульку и переведите ее вправо. Машина переключится на холостой ход. (6)
  - Придерживайте конец нити. (7)
  - Нажмите на педаль. (8)
  - После намотки нескольких витков нити остановите машину и обрежьте конец нити, выглядывающий из шпульки. Продолжайте намотку нити на шпульку на максимальной скорости.
- Шпулька перестает вращаться, когда полностью заполнится нитью. (9)
- После остановки намотки, переведите шпульку влево, машина перейдет в режим шитья, т.е. снимется с холостого хода, обрежьте нить и снимите шпульку со шпинделя. (10)

### Внимание!!!

При намотке на шпульку происходит автоматическое переключение на холостой ход.

Чтобы снять машину с холостого хода надо перевести ограничитель намотки на шпульку влево, тогда машина будет шить в обычном режиме. Обращайте внимание, чтобы шпиндель шпульки при шитье не был переведен в положение намотки шпульки. Так как в этом положении блокируется маховое колесо (система защиты). Если это произошло, то достаточно нажать на шпиндель и перевести его влево. Маховое колесо разблокируется и можно будет продолжать работу.



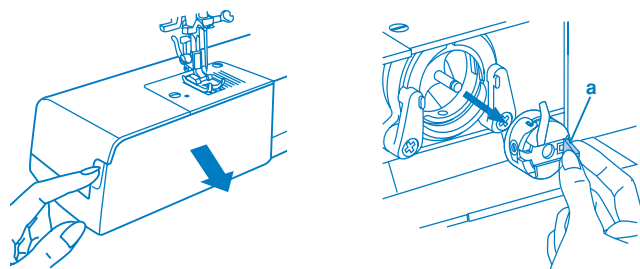
## Установка шпульки и шпульного колпачка

При установке или снятии шпульки игла должна находиться в крайнем верхнем положении.

- Снимите предметный столик и откройте переднюю крышку. (1)
- Возьмите шпульный колпачок за защелку (а) и выньте его из челночного устройства. (2)
- После того как вы наматаете нить на шпульку, вставьте шпульку в шпульный колпачок так, чтобы нить разматывалась по часовой стрелке. (3)
- Протяните нить через отверстие, вниз и влево, пока она не попадет в выходной паз (прямоугольное отверстие) под пружиной натяжения. (4)
- Возьмите шпульный колпачок за защелку. (5)
- Вставьте шпульный колпачок в челночное устройство так, чтобы рожек на колпачке совпал с пазом, который находится в верхней части челночного устройства, при этом должен раздаться щелчок. (6)

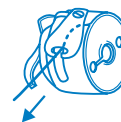
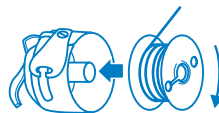
### Внимание:

При выполнении данной операции поверните выключатель в положение "OFF - O" (выключено).



1

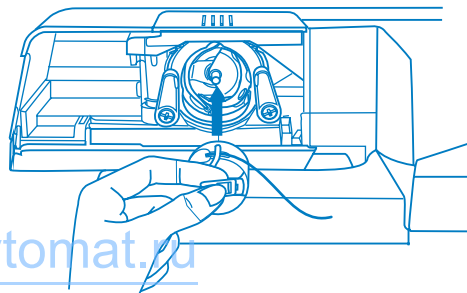
2



3

4

5



6

## Замена иглы (Артикул 130/705Н)

Необходимо регулярно менять иглу, особенно если она изношена, сломалась или вызывает проблемы в процессе шитья.

Всегда выбирайте иглы, соответствующие типу используемой ткани.

- A. Ослабьте винт, фиксирующий иглу и затяните его после установки новой иглы (1)
- B. Плоская сторона верхней части иглы должна смотреть назад.
- C/D. Вставьте иглу вверх до упора. Затяните винт фиксации иглы.

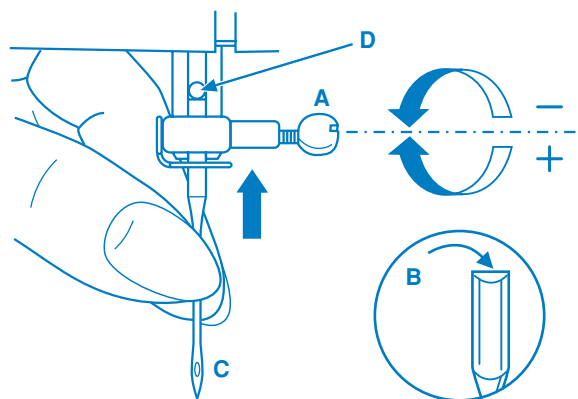
### Внимание:

Перед установкой и заменой запчастей и когда машина не используется, отключайте ее от сети (сетевой тумблер в положение "OFF-O" (выключено).

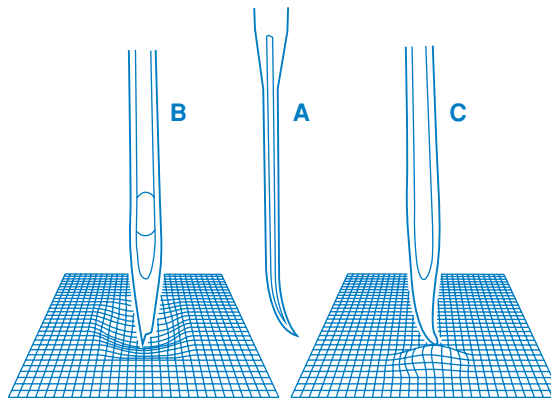
Иглы должны быть в хорошем состоянии (2)

Их необходимо менять, если:

- A. Игла погнута
- B. Игла затупилась
- C. У иглы поврежденное острие



1



2

## Заправка верхней нити

**Примечание:** Очень важно правильно выполнить заправку верхней нити, от этого будет зависеть качество работы и отсутствие проблем в процессе шитья.

- Поверните маховое колесо на себя (1), для того, чтобы поднять иглу в крайнее верхнее положение. Поднимите прижимную лапку, чтобы освободить диски натяжения нити.

**Внимание:**

При выполнении данной операции поверните выключатель в положение "OFF-O" (выключено).

- Приподнимите горизонтальный штифт катушки. Установите на него катушку так, чтобы нить разматывалась снизу вверх против часовой стрелки, затем закрепите катушку держателем нужного диаметра (2). При установке катушки на горизонтальный штифт следите за тем, чтобы держатель катушки не слишком плотно прилегал к ней, иначе будет затруднено разматывание нити с катушки, **что может привести к изгибанию или поломке иглы, а также к смещению челнока.**

- Зацепите нить за крючок нитенаправителя (3).

- Проложите нить через нитенаправитель (4). Далее протяните нить через диски натяжения верхней нити (следите, чтобы нить полностью вошла между ними).

- Затем вниз, вокруг держателя пружины и вверх (5).

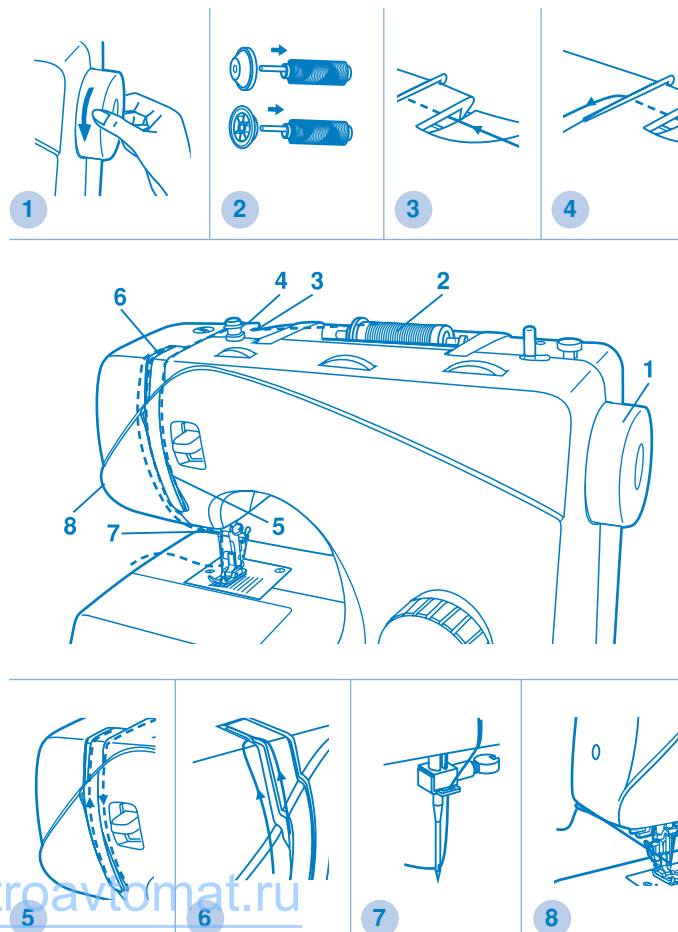
- Вверху протяните нить справа налево через крючок рычага подъема нити и снова вниз.

- Зацепите нить за горизонтальный нитенаправитель на корпусе машины (6). Зацепите нить за проволочный нитенаправитель на игловодителе (7).

- Затем вденьте нить в иглу от себя назад и обрежьте излишек нити нитеобрезателем, находящимся на корпусе машины слева (8).

**Важно:**

Если на Вашей модели машины предусмотрен автоматический нитевдеватель, подробное описание смотрите на стр. 14.





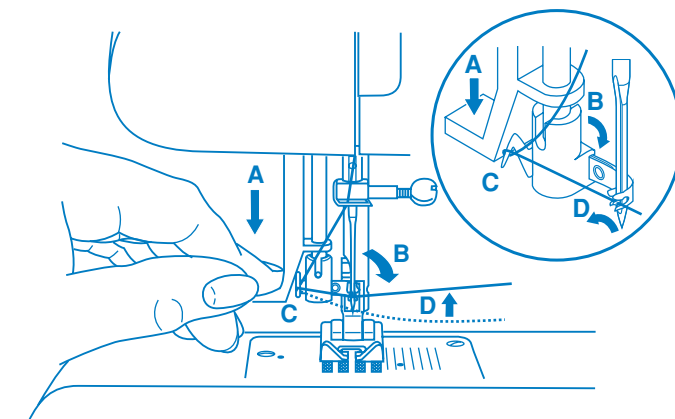
## Использование автоматического нитевдевателя (не во всех моделях)

\* Если в Вашей модели есть автоматический нитевдеватель то:

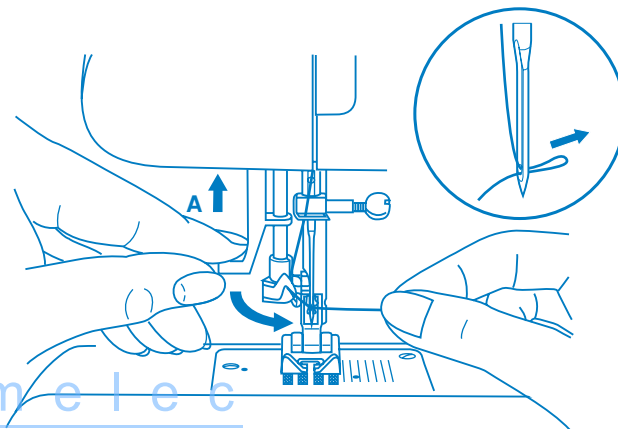
- Поднимите иглу в крайнее верхнее положение и опустите прижимную лапку.
- Лево́й рукой медленно опускайте рычаг нитевдевателя (A) в крайнюю нижнюю позицию и удерживайте его пока не подведете нить правой рукой под большой крючок нитевдевателя (C).
- При этом нитевдеватель развернется по часовой стрелке, и игла попадет в лапки нитевдевателя (B).
- После того, как нитевдеватель повернется в позицию вдевания нити (по часовой стрелке), через ушко иглы пройдет крючок. Вытяните нить перед иглой между лапками нитевдевателя под крючок (D).
- Одновременно отпустите рычаг нитевдевателя и нить. Крючок повернется и протянет нить через игольное ушко, образуя петлю. Потяните нить за петлю. Верхняя нить заправлена.

### Внимание!

При выполнении данной операции поверните выключатель в положение "OFF-O" (выключено).



1



2

### Примечание:

Натяжение нити настраивается на заводе и дополнительная регулировка натяжения обычно не требуется.

### Натяжение верхней нити

Базовая установка для натяжения нити - "4"

Чтобы увеличить натяжение, увеличьте значение, чтобы уменьшить - уменьшите с помощью регулятора натяжения верхней нити (1).

- A. Нормальное натяжение нити
- B. Ослабленное натяжение нити
- C. Слишком сильное натяжение нити
- D. Нормальное натяжение нитей на строчке "зиг-заг". Нижняя нить перетягивает верхнюю нить на изнаночную сторону ткани.

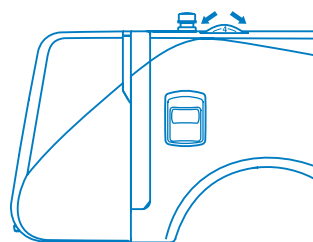
### Натяжение нижней нити

Для проверки натяжения нижней нити выньте шпульный колпачок из машины и возьмитесь за конец нити. Держась за нить, встряхните шпульный колпачок со шпулкой один или два раза. Если натяжение правильное, нить разматывается всего лишь на 2,5 - 5 см. Если натяжение очень сильное, нить разматываться не будет. Если натяжение слишком слабое, нить разматывается больше чем на 5 см.

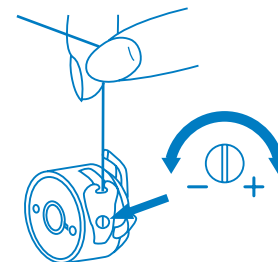
Чтобы отрегулировать натяжение, необходимо покрутить маленький винт на боковой части шпульного колпачка, делайте это отверткой. При повороте винта по часовой стрелке натяжение увеличится, при повороте винта против часовой стрелки натяжение ослабится (2).

### Важно:

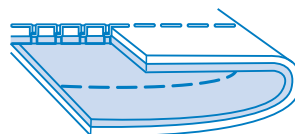
- Для усиления натяжения поверните диск на следующее большее деление. Для ослабления натяжения поверните диск на предыдущее меньшее деление.
- Правильная установка натяжения является очень важной для качественного шитья.
- Не существует одного значения натяжения, подходящего для всех функций шитья и тканей.
- 90% шитья осуществляется в диапазоне натяжения от 3 до 5 ("4" является основной установкой).
- Для красивых декоративных швов и петель натяжение нити должно быть немного слабее нормы, при этом верхняя нить немного переходит на изнанку. При этом получается красивая лицевая сторона.



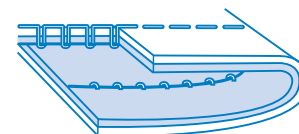
1



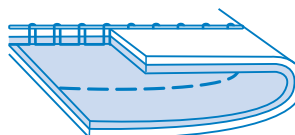
2



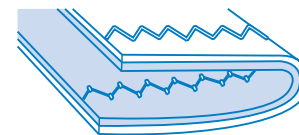
A



B



C



D

## Подъем нижней нити наверх

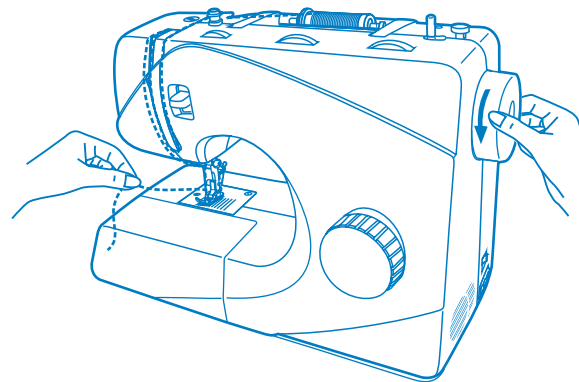
Придерживайте верхнюю нить левой рукой. Поворачивайте маховое колесо на себя (против часовой стрелки) до тех пор, пока игла не опустится в игольную пластину и не поднимется в крайнее верхнее положение (1).

**Важно:**

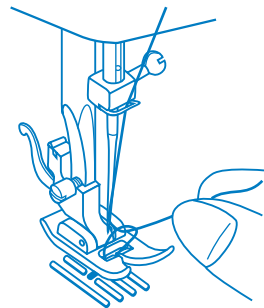
Если захват нижней нити не получился, повторите все этапы заново.

Аккуратно потяните верхнюю нить вверх так, чтобы через игольную пластину вытянут захваченную ею нижнюю нить. Нижняя нить поднимется в виде петли (2).

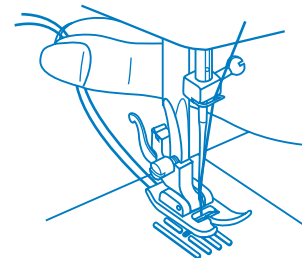
Вытяните около 15см верхней и нижней нитей и положите обе нити под лапку по направлению от себя (3).



1



2



3

## Правильный подбор ткани/иглы/нити

### ВЫБОР ИГЛЫ, ТКАНИ, НИТИ

Номер иглы	Ткань	Нить
9-11(65-75)	<b>Легкая:</b> тонкий хлопок, вуаль, саржа, шелк, муслин, органди, х/б трикотаж, джерси, креп, поли-эстер, рубашечные и блузочные ткани.	Тонкая хлопковая, нейлоновая или полиэстерная нить № 60-70.
12(80)	<b>Средняя:</b> хлопок, сатин, кеттльклот, парусина, двойной трикотаж, тонкая шерсть.	Очень хорошую строчку дает нить п/э № 50-60 плотной крутки (лучше тройной).
14(90) в комплекте	<b>Средняя:</b> грубое полотно, шерсть, плотный трикотаж, ворсистая ткань, джинсовая ткань.	Нити из натуральных волокон № 50-60 используйте для натуральных тканей.
16(100)	<b>Тяжелая:</b> шерсть, толстый брезент, стеганая ткань, джинсовая ткань, портьерная ткань.	Используйте одинаковую нить сверху и снизу.
18(110)	<b>Супер тяжелая:</b> плотная шерсть и ткани для верхней зимней одежды, тяжелые портьерные ткани, некоторые виды кожи и винила.	Нити необходимого состава № 40-50 плотной крутки.

#### Примечание:

1. Тонкие нити и иглы используются для шитья тонких тканей, а толстые нити и иглы-для тяжелых тканей.
2. Всегда делайте образцы для проверки правильного подбора ткани/иглы/нити.
3. Используйте одинаковые нити сверху и для шпульки.

### ВЫБОР ИГЛЫ, ТКАНИ

Иглы	Пояснение	Тип ткани
HA 1 15 1	Стандартные острые иглы. Размеры-от тонких до толстых. 9 (65)-18 (110)	Натуральная текстильная ткань шерсть, хлопок, шелк и т.д.. Не рекомендуется использовать для трикотажных тканей..
15 1 / 705H (SIN)	Специальные иглы для трикотажа - полукруглое, скошенное острие. 9 (65)-18 (110)	Натуральные и синтетические текстильные ткани, полиэстер. Трикотажные ткани, одинарное, двойное вязаное полотно.
15 1 / 705H (SUK)	Двойная игла	Текстильная ткань и вязаное полотно.
130 PCL	Иглы для кожи. 12 (80)-18 (110)	Кожа, винил, обивочный материал (оставляет меньшее отверстие, чем стандартная большая игла).

#### Примечания, касающиеся двойных игл:

- Можно использовать для отделочных и декоративных работ.
- При шитье двойными иглами регулятор ширины стежка должен быть установлен на деление меньше "3".
- Для обеспечения хорошего качества шитья всегда используйте качественные европейские иглы № 65, 70, 80 и т.д., американские и японские иглы 9, 11, 12 и т.д.
- Часто меняйте иглы (для каждого нового изделия-новая игла) и/или при поломке или пропущенных стежках.

## Как выбрать тип строчки

Для прямого шва выберите образец строчки " | " с помощью барабана выбора строчек. Настройте длину стежка с помощью регулятора длины стежка.

Для шитья строчкой "зиг-заг" с помощью барабана выбора строчек - выберите образец строчки " ~ ". С помощью регуляторов ширины строчки и длины стежка установите необходимые показатели.

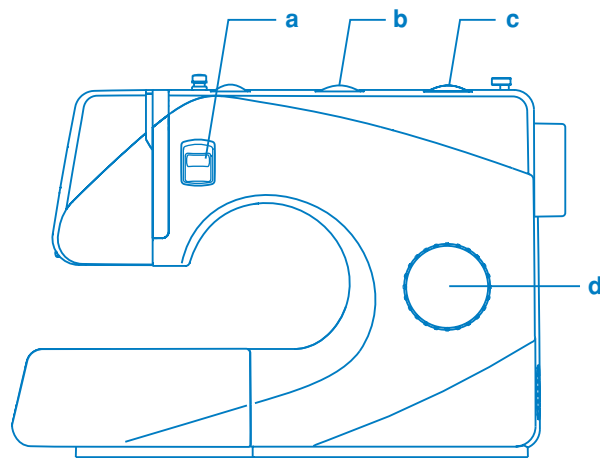
**Для выбора строчек первого ряда**, представленных на передней панели машины, используйте барабан выбора строчек. Выберите необходимую группу строчек на барабане и установите ее под черной точкой на корпусе машины. Если на регуляторе длины стежка будут выставлены цифры, то машина выполняет из 3-х строчек первую слева. Настройте длину и ширину строчки в соответствии с типом используемой ткани.

**Для выбора строчек второго ряда**, переведите регулятор длины стежка на "S1", при этом, будет выполняться из 3-х строчек центральная. Настройте ширину строчки в соответствии с типом используемой ткани. Длина на этих строчках фиксирована.

**Для выбора строчек третьего ряда** (если он есть), переведите регулятор длины стежка на "S2", при этом, будет выполняться из 3-х строчек крайняя правая.

Настройте ширину строчки в соответствии с типом используемой ткани (для моделей с 3-мя регуляторами). Длина на этих строчках фиксирована.

- a. Клавиша реверса (шитье назад)
- b. Регулятор ширины строчки
- c. Регулятор длины стежка (для строчек групп S1 и S2)
- d. Барабан выбора строчек



Модели:	Образцы строчек																			
	S1										S2									
с 2-мя регуляторами (23 строчки)	█	---	~	~	~	~	~	~	~	~	~	~	~	~	~	~	~	~	~	~
с 2-мя регуляторами (34 строчки)	█	---	~	~	~	~	~	~	~	~	~	~	~	~	~	~	~	~	~	~
с 3-мя регуляторами (23 строчки)	█	---	~	~	~	~	~	~	~	~	~	~	~	~	~	~	~	~	~	~
с 3-мя регуляторами (34 строчки)	█	---	~	~	~	~	~	~	~	~	~	~	~	~	~	~	~	~	~	~

## Регулировка ширины и длины строчек

### Настройка ширины строчки "зиг-заг"

Максимальная ширина строчки "зигзаг" равна "5,0 мм", но ширина может быть изменена при необходимости. При перемещении регулятора ширины строчки в сторону увеличения значения цифр-ширина строчки увеличивается от "0" до "5" (1), при перемещении в сторону уменьшения значения цифр - ширина уменьшается. Если вы выбрали строчку "зиг-заг", а ширина строчки стоит на цифре "0", то машина будет шить прямую строчку.

### Настройка длины стежка на строчке "зиг-заг"

Плотность стежков зигзага увеличивается при уменьшении значения длины стежка до "0,2". Чем меньше длина стежка, тем плотнее строчка. На обычном зигзаге стандартная длина стежка "2,5" или ниже (2).

### Отделочные (сатиновые строчки)

Строчки с минимальной длиной стежка от "0,2" до "1", обычно используют для выполнения монограмм, вышивки и прокладывания декоративных отделочных строчек.

### Рекомендация для лучшей работы по тонким тканям

Когда вы прокладываете на тонкой ткани строчку "зиг-заг", для лучшего результата рекомендуется подложить под ткань тонкую бумагу. После окончания работы бумагу аккуратно оторвите.

## Прямые строчки и положение иглы

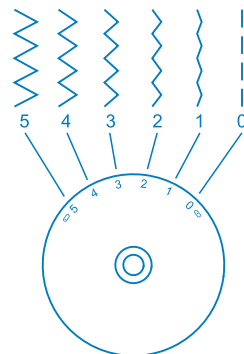
### Изменение положения иглы

Плавное изменение положения иглы возможно только для моделей с 3-мя регуляторами. Стандартным положением иглы является центральное положение со значением "2,5". При перемещении регулятора ширины строчки влево, т.е. в сторону увеличения значения цифр-игла смещается влево, при перемещении вправо, т.е. в сторону уменьшения значения цифр - вправо. Для моделей с 2-мя регуляторами-есть две отдельные строчки-позиция иглы в центре и левая позиция иглы (3).

### Изменение длины стежка

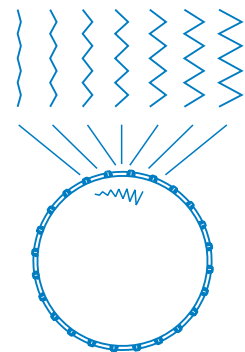
Чтобы уменьшить длину стежка, поверните регулятор длины стежка в сторону уменьшения значения цифр, чтобы увеличить - в сторону увеличения. Чем толще и плотнее ткань, нить и игла, тем длиннее должен быть стежок.

Регулятор ширины строчки

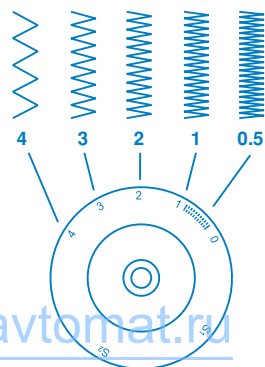


1

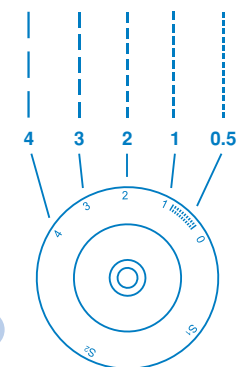
Регулятор ширины строчки  
(для моделей с 2-мя регуляторами)



Регулятор длины стежка



2



3

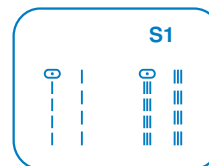
## Прокладывание прямых строчек

Настройте машину на одну из прямых строчек (1).

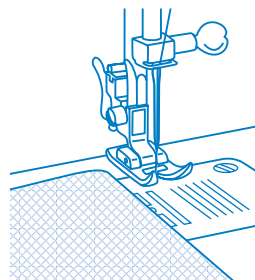
Положите ткань на игольную пластину под прижимную лапку так, чтобы край ткани был параллелен краям лапки.

На игольной пластине есть специальные разметки для прокладывания ровных строчек. Рекомендуется ориентироваться на них (2).

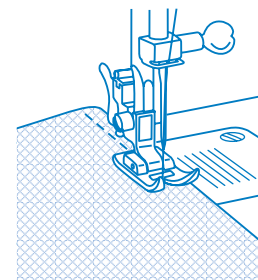
Опустите прижимную лапку на ткань. Поверните маховое колесо на себя до тех пор, пока игла не войдет в ткань и плавно нажмите на электронную педаль (3). Машина начнет шить. Чем сильнее нажимаете на педаль, тем быстрее шьет машина.



1



2



3

## Шитье назад (реверс)

Шитье назад (реверс) применяется для закрепления швов в конце и в начале прямой строчки, а также укрепления швов там, где это требуется. В конце шва нажмите клавишу реверса (А) и аккуратно нажмите ногой на педаль. Прошейте несколько стежков назад (машина будет шить в обратном направлении столько, сколько вы будете удерживать клавишу реверса). Отпустите реверс и машина будет шить вперед (1). Рекомендуется для прямой строчки.

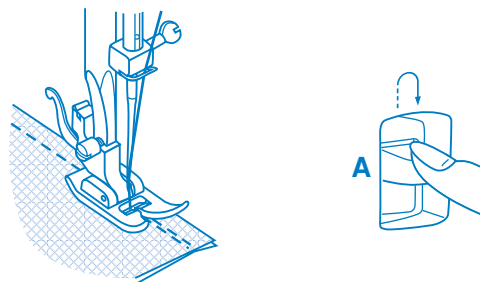
## Изменение направления шитья

Остановите машину там, где нужно сменить направление шитья, при этом игла должна остаться в ткани, т.е. если игла поднялась вверх после остановки шитья, то необходимо с помощью махового колеса опустить иглу в нижнее положение (маховое колесо можно поворачивать только на себя). Поднимите лапку и поверните ткань в новом направлении, используя иглу как точку поворота (2). Опустите лапку и начинайте шить в новом направлении.

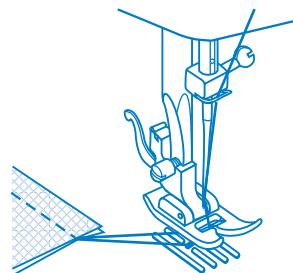
## Как вынуть изделие и обрезать нить

Поворачивайте маховое колесо на себя (против часовой стрелки) до тех пор, пока игла не поднимется в крайнее верхнее положение. Поднимите лапку и выньте изделие и нити из-под лапки по направлению влево от себя и направьте их в нитеобрезатель. Положите нити на нитеобрезатель и потяните их вниз, чтобы обрезать.

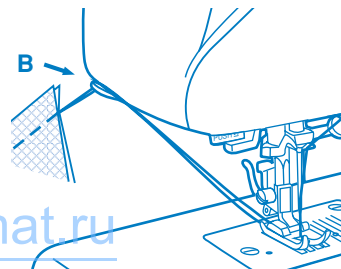
Нити будут обрезаны, и останется длина, достаточная, чтобы продолжать шить дальше.



1



2



3



## Потайная подшивка низа

\* Лапка для потайного шва является дополнительной, она не поставляется в комплекте.

Для подшивки краев, гардин, рубашек, брюк и т.д.

..... Потайная подшивка для эластичных тканей.

..... Потайная подшивка для неэластичных тканей.

Настройте машину, как показано на рисунке.

### Примечание:

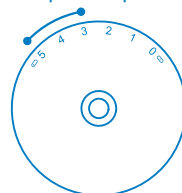
Для того чтобы сделать качественный потайной шов, нужно попрактиковаться. Рекомендуем вам всегда делать образец перед тем, как выполнить какой-либо шов.

Подберите нити в тон ткани и поставьте более тонкую иглу. Сложите ткань, как показано на рисунке, изнаночной стороной вверх. Нижний срез ткани можно подвернуть один раз (подгибка с открытым срезом) или два раза (подгибка с закрытым срезом) (1).

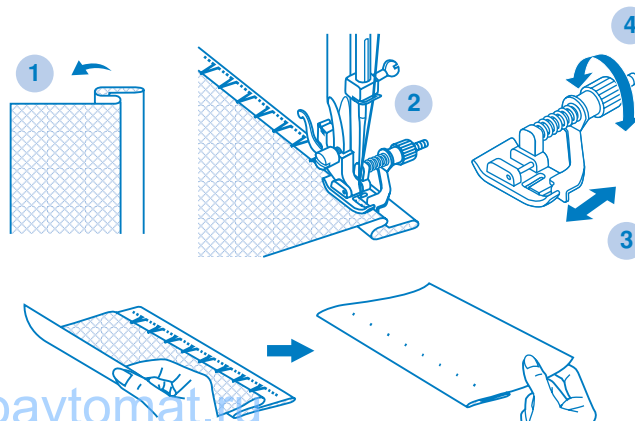
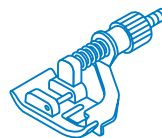
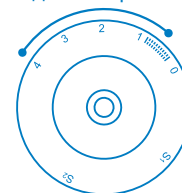
Установите лапку для потайной подшивки низа. Направляющая лапки должна идти по внутреннему сгибу низа ткани (2).

Поверните рукой маховое колесо на себя так, чтобы игла ушла влево. Иглой надо немного захватить сгиб ткани. Выберите подходящую ширину и длину строчки. Если после прокола иглой сгиба, образовался зазор между сгибом ткани и направляющей лапки, то подгоните направляющую (3) к сгибу с помощью винта (4). На небольшой скорости выполните операцию. После завершения операции переверните ткань на лицевую сторону. Если все было выполнено правильно, на лицевой стороне не будет видно ничего или будут маленькие стежки, практически не заметные. Прогладьте низ изделия.

Рекомендованная ширина строчки



Рекомендованная длина строчки



## Оверлочные строчки

\* Оверлочная лапка является дополнительной, она не поставляется в комплекте данной машины.

Строчки необходимы для обработки срезов. Настройте регулятор длины шва на "S1" или на "S2". Ширина стежка зависит от типа ткани - от 3 до 5 мм.

### Оверлочная строчка для трикотажных тканей:

Для вязаных изделий, джерси, отделки горловин, отделке рубчиком. (1)

### Универсальная стандартная оверлочная строчка: (домашний оверлок)

Используется для всех видов тканей. (2)

### Двойная оверлочная строчка:

Для трикотажных изделий, сильносыпучих швов. (3)

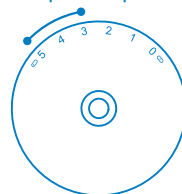
Все оверлочные швы подходят для закрепления краев и предотвращают ткани от осыпания.

Во время шитья игла должна идти по краю ткани.

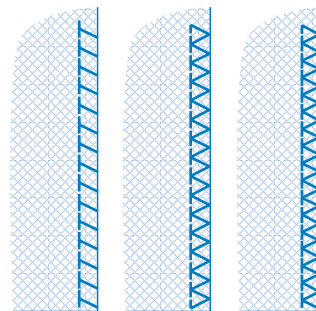
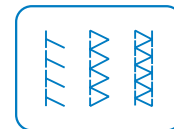
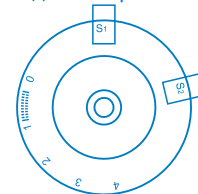
#### Внимание:

Для работы по трикотажным полотнам рекомендуется использовать новые иглы с шариками на концах для трикотажа!

Рекомендованная  
ширина строчки



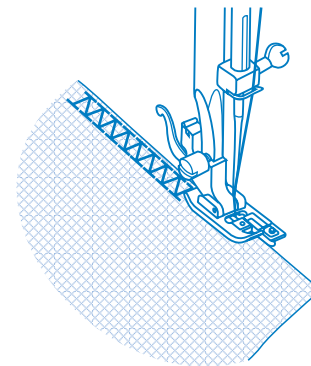
Рекомендованная  
длина строчки



1

2

3



## Пришивание пуговиц

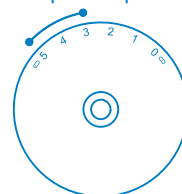
Установите штопальную пластину (1) и лапку для пришивания пуговиц.

Наметьте место пришивания пуговицы. Положите пуговицу на ткань и опустите лапку так, чтобы дырочки пуговицы находились под горизонтальной осью перемещения иглы. Выберите строчку зигзаг. Настройте ширину строчки от 3 до 5 мм в зависимости от расстояния между дырочками пуговицы. Длину стежка установите на "0".

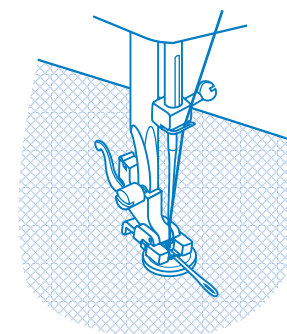
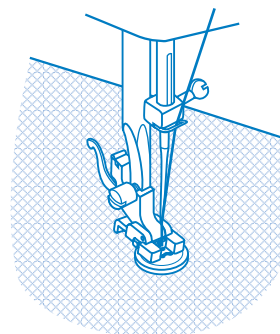
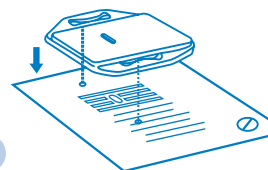
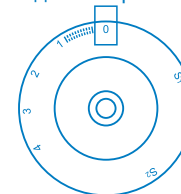
Поверните маховое колесо на себя вручную полный оборот, чтобы проверить, что игла точно попадает в отверстия пуговицы. После этого аккуратно нажмите на педаль и сделайте 5-6 стежков. Для закрепления нити в начале и конце операции установите ширину строчки на "0" и игла будет попадать в одно отверстие. Сделайте еще 2-3 прокола и нитка не распустится, получится точечная закрепка.

Для получения припуска для ножки, положите на пуговицу объемную вышивальную иглу (3). Для пришивания пуговицы с 4-мя отверстиями, сначала проложите строчку между двумя передними отверстиями (2), потом поднимите лапку, переместите ткань с пуговицей, опустите лапку и проложите строчку между двумя задними отверстиями (3).

Рекомендованная  
ширина строчки



Рекомендованная  
длина строчки



# Автоматическая обработка петель

Обработка петель является очень ответственной операцией, поэтому рекомендуется обратить особое внимание при выполнении петель. Всегда делайте образец петель на кусочке ткани и закрепляйте подборт с помощью клеевых материалов.

## Обработка петель

1. Наметьте положение петли на ткани (только начало петли). Максимальная длина петли составляет 3 см (диаметр + толщина пуговицы).
2. Установите лапку для автоматической обработки петель и выберите строчку для обработки петли "1" с помощью барабана выбора строчек. Настройте длину стежка в диапазоне "1". Плотность стежков зависит от типа ткани. Чем толще ткань, тем этот показатель больше. Ширину строчки выбирайте в зависимости от толщины ткани от 3 до 5 мм. Ширину стежка на более объемных тканях установите на показатель "5" (для моделей с 3-мя регуляторами). Чем тоньше ткань, тем меньше этот показатель.
3. Выдвиньте пластину держателя пуговиц и вставьте пуговицу в лапку (2). Размер петли зависит от диаметра пуговицы + по 1,5 мм с двух сторон, чтобы пуговица свободно проходила через петлю (рассчитывается и прибавляется автоматически).
4. Подведите изделие под лапку (1) так, чтобы центр лапки (b) совпадал с пометкой начала петли на ткани (a).
5. Опустите рычаг для изготовления петли сверху вниз и отведите его назад за выступ на лапке (3).

### Примечание:

Без этого рычага петля выметываться не будет, машина будет шить на одном месте.

6. Придерживайте верхнюю нить при начале работы. Можете продеть нить через прорезь лапки и положить обе нити под лапку назад. Медленно начинайте шить. Аккуратно направляйте изделие рукой. Перед завершением обработки петли машина выполнит закрепку и остановится.
7. Обработка петли начинается с передней закрепки, затем выполняется левая сторона петли, затем прокладывается прямая закрепляющая строчка вперед по правой стороне петли, в обратную сторону на нее накладывается строчка зигзаг и в конце выполняется вторая задняя закрепка, затем точечная закрепка и машина останавливается (4).
8. Поднимите лапку и обрежьте нить. Для выполнения нескольких петель, каждый раз поднимайте прижимную лапку (возврат в исходное положение). После окончания работы, уберите рычаг для выметывания петель вверх до упора. Аккуратно прорежьте петлю в центре с помощью вспарывателя, не разрезая шов. Для удобства используйте булавку. Следите за тем, чтобы не разрезать закрепки петли.

## Изготовление петель на трикотажных тканях (5)

При изготовлении петель на трикотажных тканях под основную строчку зигзаг прокладывается кордовая нить или шнур.

1. Наметьте положение петли на ткани (только начало петли). Выберите строчку для обработки петли "1" с помощью барабана выбора строчек. Настройте длину стежка в диапазоне "1".
2. Установите лапку для петель и зацепите кордовую нить за крючок пластины держателя пуговицы (конец лапки). Протяните два конца нити по канавкам лапки, расположенных на подошве лапки и завяжите их в начале лапки, тоже зацепив за крючок. Нити будут находиться в натянутом состоянии. Ширина строчки должна соответствовать диаметру кордовой нити.
3. Опустите лапку и начните работу.
4. После окончания работы, аккуратно потяните концы кордовой нити и отрежьте остатки. Поднимите лапку и выньте из-под нее ткань. Протяните верхнюю нить назад и обрежьте верхнюю и нижнюю нити. Вспарывателем прорежьте центр петли, начиная из центра (будьте внимательны не разрежьте закрепки).

### Примечание:

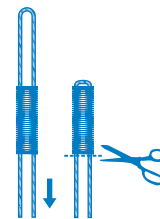
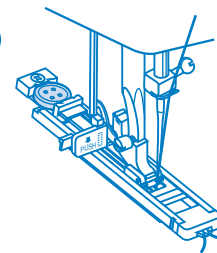
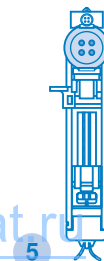
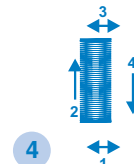
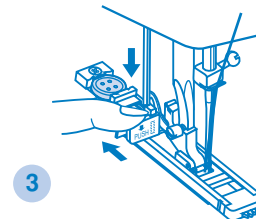
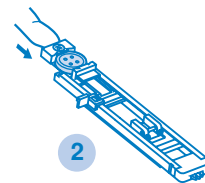
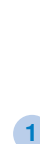
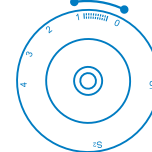
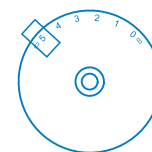
Рекомендуется проклеивать подборт для получения качественных петель.

### Советы:

- Для получения лучших результатов немного ослабьте натяжение верхней нити.
- Для тонких и трикотажных тканей используйте прокладочный или клеевой материал.
- Для трикотажных и толстых тканей рекомендуется использовать толстый шнур. Зигзаг должен идти по этому шнуру.

Рекомендованная  
ширина строчки

Рекомендованная  
длина строчки



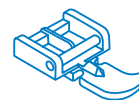
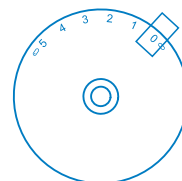
**Внимание!** Лапка для молнии используется только для прямой строчки, настройте машину, как показано на рис. Медленно поверните маховое колесо на себя, чтобы убедиться в том, что игла не попадает на лапку. При других условиях будет происходить поломка игл.

### Вшивание молнии по центру (1)

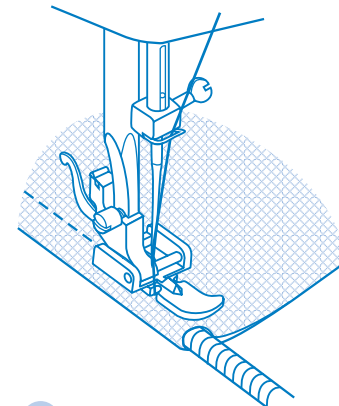
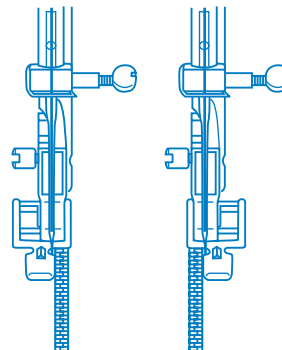
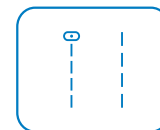
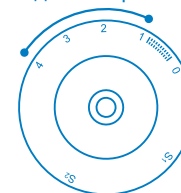
1. Проверьте, чтобы длина молнии была длиннее нестачанного участка в шве.
2. Разутюжьте припуски шва в разные стороны и примечайте стороны молнии к припускам, так, чтобы центр молнии совпадал с центром шва. Зубчики молнии не должны быть видны на лицевой стороне изделия.
3. Установите лапку для втачивания молнии. Для прокладывания строчки по правой стороне молнии, соедините лапку левым штифтом с лапкодержателем. Для прокладывания строчки по левой стороне молнии, соедините лапку правым штифом с лапкодержателем (1).
4. Начинайте прокладывать строчку по левой стороне молнии сверху до низу, до нижней закрепки.
5. Оставьте иглу в ткани и поверните изделие на 90°, выполните закрепку внизу молнии. Длина закрепки равна расстоянию между строчками. В конце закрепки оставьте иглу в ткани, сделайте еще раз поворот в том же направлении на 90°, проложите строчку по второй стороне молнии. Удалите наметку и проутюжьте молнию.

Можно также вшить кант в сгиб ткани. Установите длину стежка между 1 и 4 (в зависимости от толщины ткани) и проложите строчку (2).

Рекомендованная  
ширина строчки



Рекомендованная  
длина строчки



## Двойная узкая подгибка среза (использование лапки-улитки)

\* Лапка - улитка не идет в комплекте (продается отдельно).

Данная операция используется для обработки краев тонких мягких тканей двойной, узкой подгибкой срезов с помощью специальной лапки.

Настройте ширину и длину строчки, как показано на рисунке.

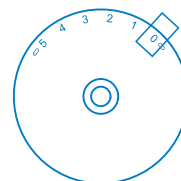
Установите лапку-улитку, настройте машину на прямую строчку. Подверните срез ткани два раза по 3 мм. Вставьте подворот ткани в лапку, опустите ее и закрепите подворот несколькими стежками (1).

Медленно начинайте шить, при этом, подавая ткань в лапку так, чтобы получалась двойная подгибка (2). При выполнении данной операции можно использовать не только прямую строчку, но и разные зигзагообразные строчки.

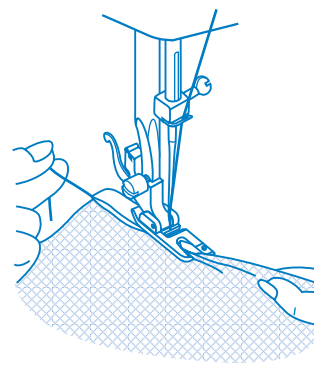
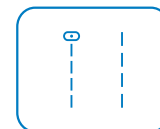
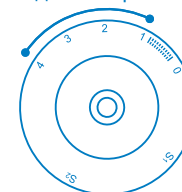
### Примечание:

Перед выполнением данной операции, потренируйтесь на образце.

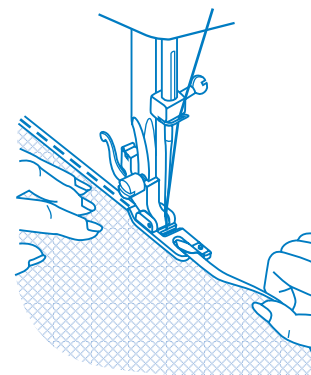
Рекомендованная  
ширина строчки



Рекомендованная  
длина строчки



1



2

## Трикотажный (3-х ступенчатый) "зиг-заг"

Используется для пришивания кружев, отделочной тесьмы, эластичных резинок, для штопки, закрепления краев и т.д.

Настройте машину, как показано на рисунке. Выберите трикотажный "зиг-заг". Используйте универсальную лапку. Положите изделие. Длину стежка необходимо уменьшить, чтобы стежки были очень плотными (1).

Для штопки дыр рекомендуется для укрепления подкладывать с изнаночной стороны кусочек этой ткани или ткани, подходящей по цвету и структуре. Плотность стежка может варьироваться настройкой длины стежка. Сначала прошейте по центру, затем шейте с перекрытием по обеим сторонам. В зависимости от типа повреждения прошейте 3-5 рядов или более (2).

### Пришивание резинки:

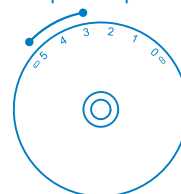
1. Положите резинку на ткань по краю изделия.
2. По мере шитья растягивайте резинку в обе стороны от лапки, как показано на рисунке (3).

### Соединение деталей изделия встык:

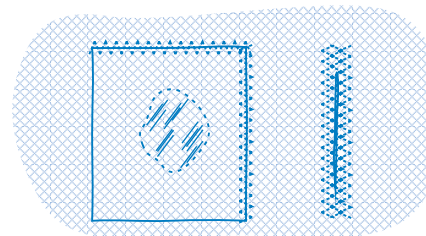
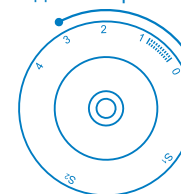
Эластичный шов можно использовать для соединения двух деталей и используется для сшивания трикотажных тканей. В случае использования нейлоновой нити или мононити шов виден не будет.

1. Сложите сгибы двух деталей изделия вместе и положите место их соединения в центр под лапку.
2. Соедините их вместе с помощью трикотажного шва, контролируя в процессе шитья расстояние между ними, как показано на рис. (4).

Рекомендованная ширина строчки

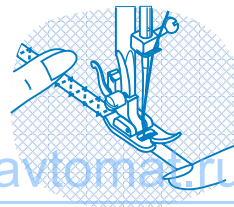


Рекомендованная длина строчки

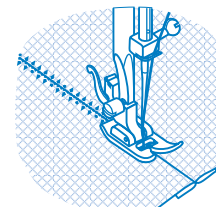


1

2



3



4

## Трикотажные строчки

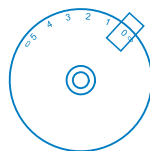
### Тройная прямая эластичная строчка: (1)

Установите регулятор выбора шва на тройную прямую эластичную строчку. Используйте универсальную лапку (установлена на машине). Используется для усиления швов и при работе с эластичными тканями.

Установите регулятор длины стежка на "S1" или "S2".

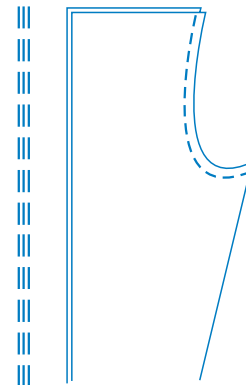
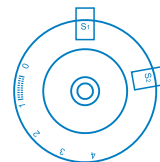
Машина прошивает два стежка вперед и один назад. Это дает тройное усиление и эластичный шов, который при растягивании не рвется.

Рекомендованная  
ширина строчки



1

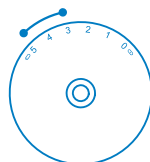
Рекомендованная  
длина строчки



### Тройной эластичный зигзаг: (2)

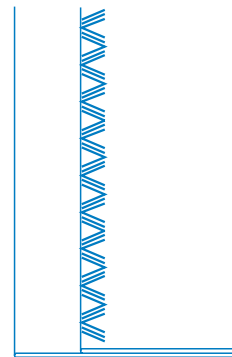
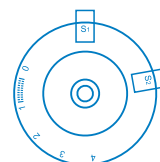
Установите регулятор выбора шва на тройной эластичный «зигзаг». Используйте универсальную лапку (установлена на машине). Используется для усиления швов и как декоративный шов. Установите регулятор длины стежка на "S1" или "S2". Установите регулятор ширины стежка между "3" и "5". Тройной зигзаг подходит для жестких тканей, таких как грубая хлопчатобумажная ткань, поплин, парусина и т.д. В качестве декоративного шва можно использовать при работе двойной иглой и с разноцветными нитками (данная возможность зависит от вашей модели машины).

Рекомендованная  
ширина строчки



2

Рекомендованная  
длина строчки





## Отделочная строчка (соты)

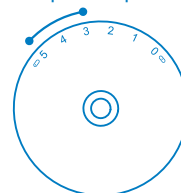
Используется для отделки, а также для закрепления срезов на трикотажных изделиях, нижнем белье и т.д.

Выберите данную строчку и настройте ширину и длину строчки, как показано на рис.

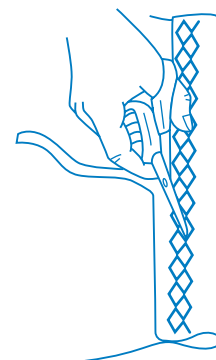
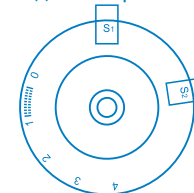
Это шов можно использовать для всех типов джерси и текстильных тканей (1).

При использовании этого шва для подгибки шейте на расстоянии 1 см от края ткани, затем обрежьте остаток ткани (2).

Рекомендованная  
ширина строчки



Рекомендованная  
длина строчки



## Вшивание шляпной резинки и отделочных шнуров

Один отделочный шнур на Вашем изделии будет смотреться интересно, а три разноцветных шнура станут неповторимой красивой отделкой. В качестве шнура можно использовать разноцветные шерстяные нитки для вязания, мулине, тонкую тесьму и т.п.

\* Лапка для шнура и шляпной резинки не входит в комплект (продается отдельно).

### Вшивание одиночного шнура

Установите лапку для вшивания шнура. Наметьте на ткани место прокладывания шнура. Вставьте шнур в центральную канавку лапки. Вытяните шнур на 5 см назад под лапкой. Канавки на лапке направляют шнур в процессе шитья.

Выберите подходящую зигзагообразную строчку и настройте ширину стежка так, чтобы стежки были чуть шире шнура.

Опустите прижимную лапку и медленно начинайте шить, направляя шнур на ткани в нужном направлении (1/2).

### Вшивание трех шнуров

Наметьте на ткани место прокладывания шнуров. Вставьте шнуры в канавки лапки. Установите лапку для вшивания шнура. Вытяните шнуры на 5 см назад под лапкой.

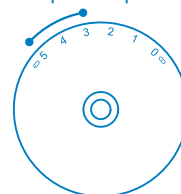
Канавки на лапки направляют шнуры в процессе шитья под лапку и удерживают их вместе.

Выберите подходящие зигзагообразные декоративные строчки, настройте ширину стежка так, чтобы стежки были чуть шире общей ширины шнуров. Опустите прижимную лапку, медленно начинайте шить, направляя шнуры на ткани в нужном направлении. Можно использовать для усиления эффекта отделки швейные нити и шнуры разного цвета.

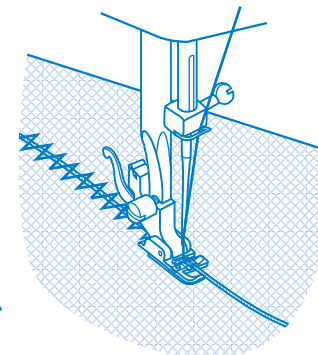
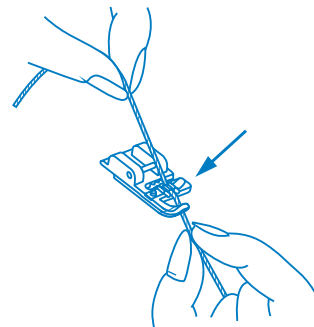
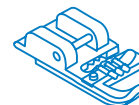
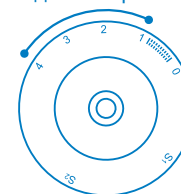
#### Примечание:

для вшивания шляпной резинки используйте эластичные строчки.

Рекомендованная ширина строчки



Рекомендованная длина строчки



1

2

## Выполнение штопки на пальцах

\* Лапка для штопки и вышивки не идет в комплекте (продается отдельно), но можно выполнять данные операции вообще без лапки, только с лапкодержателем. Не забывайте опустить рычаг лапки.

Настройте ширину и длину строчки, как показано на рисунке.

Более удобно выполнять данную операцию со специальной лапкой

. Установите штопальную пластину, как показано на рисунке (1).

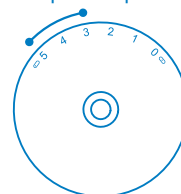
Снимите лапкодержатель и установите лапку для вышивки и штопки на стержень для держателя лапок (2). Рычаг лапки (a) должен лечь на винт крепления иглы (b). Зафиксируйте лапку на стержне винтом (c).

### Примечание:

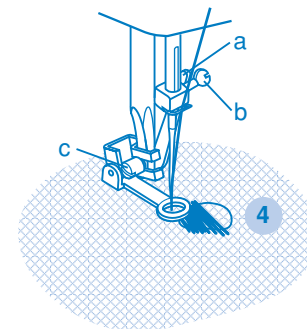
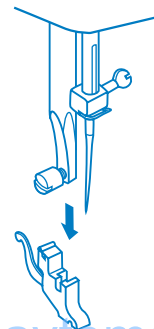
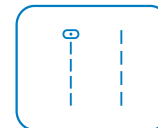
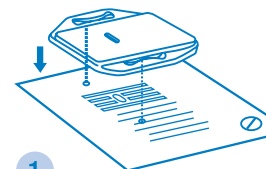
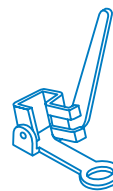
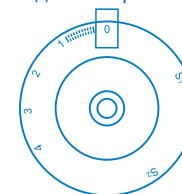
Свободная штопка выполняется без перемещения материала машиной. Продвижение ткани осуществляется вручную, при этом необходимо координировать скорость шитья и перемещение ткани.

Сначала прошейте несколько стежков по краю прорези (для закрепления нитей). Работая слева направо, накладывайте стежки на прорезь равномерным, непрерывным движением (3). Поверните изделие на  $\frac{1}{4}$  и шейте по проложенному слою стежков, следя за тем, чтобы не было больших зазоров между нитями (4).

Рекомендованная  
ширина строчки



Рекомендованная  
длина строчки



## Полезные строчки

Установите машину, как показано на рисунке.  
Настройте длину и ширину стежка в соответствии с типом ткани.

### Строчка-ракушка (1)

Настройте машину на данную строчку (рекомендуется для декоративной отделки - получение эффекта фестонной строчки).

Эта строчка используется для отделки краев, при шитье тонких, эластичных тканей. Самый большой стежок должен проходить по краю ткани для создания эффекта ракушки.

- Для данного шва требуется установить более сильное натяжение нити, чем обычно.
- Поместите ткань под лапку таким образом, чтобы прямой шов шел вдоль края, а стежки зигзага перпендикулярно краю, заходя немного за него.
- Шейте на медленной скорости.

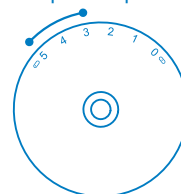
### Эластичная строчка (2)

Настройте машину на данную строчку. Используется для имитации плоских соединяющих швов, пришивания резинки, подшивки низа. Может быть использован в виде отделки. Хорошо ложится на объемные ткани.

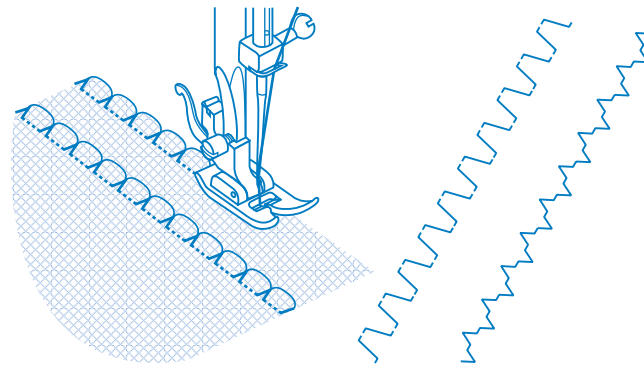
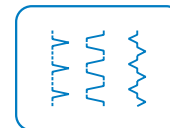
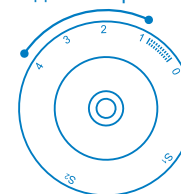
### Соединяющий шов (3)

Настройте машину на данную строчку. Декоративный соединяющий шов для эффекта сетки. С его помощью можно также пришивать резинку.

Рекомендованная  
ширина строчки



Рекомендованная  
длина строчки



## Выстегивание

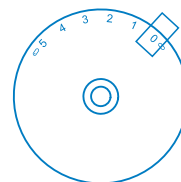
\* Рекомендуется лапка для выстегивания. Лапка не идет в комплекте (продается отдельно).

**Обратите внимание!** при работе с этой лапкой, должна быть центральная позиция иглы (иначе игла ударится об лапку и сломается).

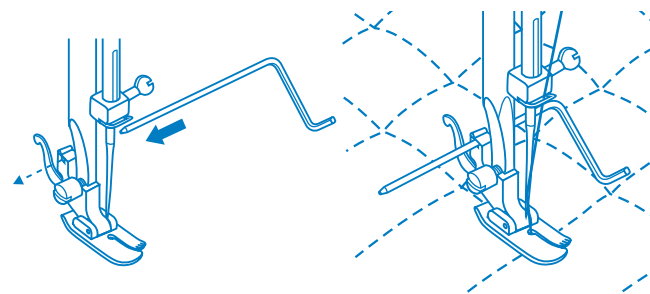
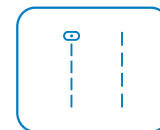
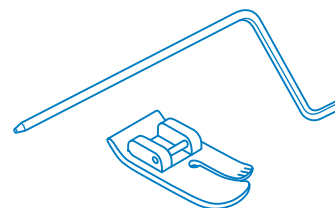
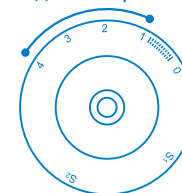
Установите направляющую для выстегивания в лапкодержатель, как показано на рисунке. Отрегулируйте расстояние от игловодителя до направляющей для выстегивания, в зависимости от того, какое необходимо расстояние между строчками.

Прошейте первый ряд. Положите направляющую для выстегивания в канавку этой строчки и начинайте шить. Следующие строчки будут параллельны друг другу.

Рекомендованная  
ширина строчки



Рекомендованная  
длина строчки



## Выполнение сборки

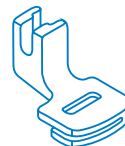
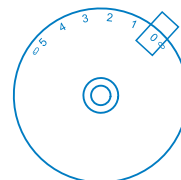
\* Лапка для сборки не идет в комплекте (продается отдельно).

1. Снимите лапкодержатель и установите лапку для сборки. Выберите прямую строчку.
2. Установите максимальную длину стежка 4 мм и проложите одну или две параллельные строчки.
3. Если нужно более сильное присборивание, то ослабьте натяжение верхней нити до значения меньше 2, чтобы верхняя нить была видна на изнанке.
4. Потяните за нижние нити и сделайте сборку нужной густоты. Свяжите нити для закрепления. Расправьте сборки, прогладив их утюгом.

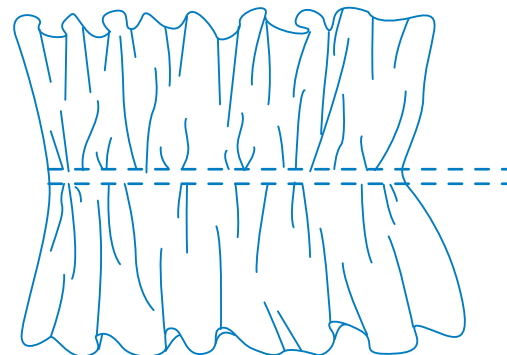
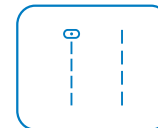
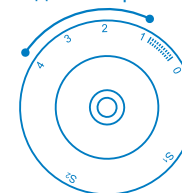
### Примечание:

Для выполнения сборки можно использовать универсальную лапку или лапку для декоративных строчек по той же технологии.

Рекомендованная  
ширина строчки



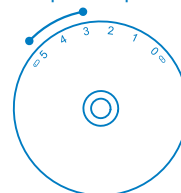
Рекомендованная  
длина строчки



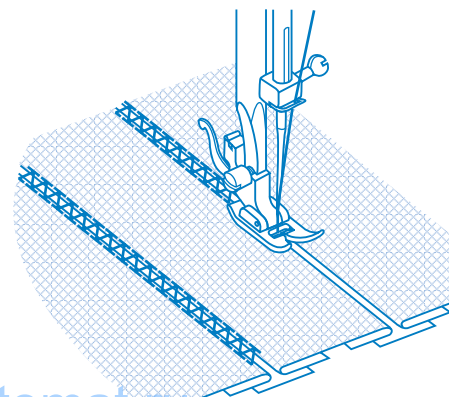
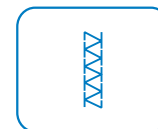
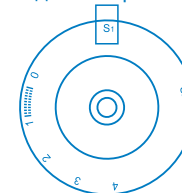
Данная операция используется для соединения двух деталей декоративным способом.

1. Наложите две детали изделия с подогнутыми краями на широкую тесьму, ленту, бумагу или аналогичную ткань.
2. Выберите подходящую строчку. Настройте ширину строчки от 3 до 5мм и длину стежка на "S1".
3. Проложите выбранную строчку так, чтобы она попадала на обе детали.
  - \* На данной операции используйте нормальное натяжение нитей.
4. Потом проутюжьте шов, если вы использовали бумагу, то уберите ее и между деталями будет небольшой зазор (имитация мережки).

Рекомендованная  
ширина строчки



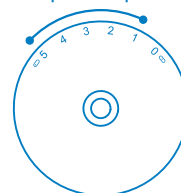
Рекомендованная  
длина строчки



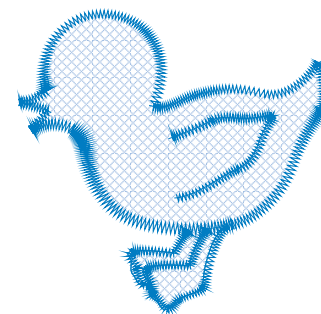
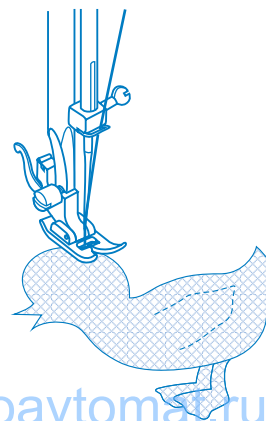
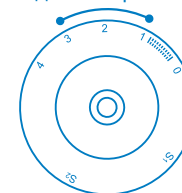
## Аппликация

- Установите регулятор длины стежка на требуемую длину.
- Установите регулятор ширины стежка на зигзаг малой ширины.
- Вырежьте аппликацию и приметайте ее на ткань.
- Аккуратно обшейте аппликацию по краю.
- Срежьте излишки ткани по краю аппликации. Будьте аккуратны, не срежьте стежки.
- Выньте наметку.
- Для закрепления свяжите нижнюю и верхнюю нитки на изнаночной стороне или сделайте несколько проколов иглой на одном месте (длина и ширина строчки на "0").

Рекомендованная  
ширина строчки



Рекомендованная  
длина строчки





## Двойная игла

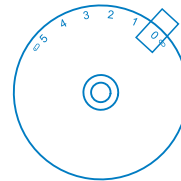
\* Двойная игла не идет в комплекте (продается отдельно).

- Установите регулятор длины стежка на нужный показатель.
- Установите регулятор выбора типа шва на прямую строчку с положением иглы в центре.
- Проверьте, чтобы две нити для заправки двух игл имели одинаковый номер (плотность). При этом можно использовать нити одного или разных цветов.
- Вставьте двойную иглу так же, как вставляется одинарная игла. Плоская сторона иглы должна смотреть в противоположном от вас направлении.
- Заправьте отдельно каждую нитку.

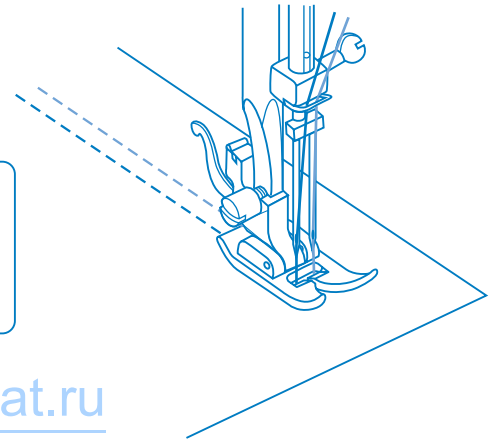
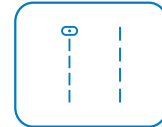
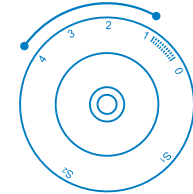
### Внимание:

При использовании двойной иглы всегда шейте медленно, чтобы получался качественный шов. При использовании двойной иглы для шитья зигзагом проверьте, чтобы ширина стежка была установлена в пределах от "0" до "3". Нельзя устанавливать значение больше "3", иначе игла может сломаться.

Рекомендованная  
ширина строчки



Рекомендованная  
длина строчки



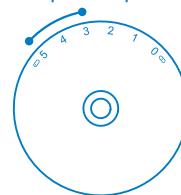
### Установка штопальной пластины

- Поднимите иглу в крайнее верхнее положение
- Снимите лапку и держатель лапки.
- Установите штопальную пластину таким образом, чтобы она закрывала зубчики нижнего транспортера. На пластине есть специальные короткие штырьки, а на игольной пластине отверстия. При установке они должны совпасть.
- Перед шитьем опустите рычаг лапки.
- Настройте ширину стежка в соответствии с размером буквы или рисунка.

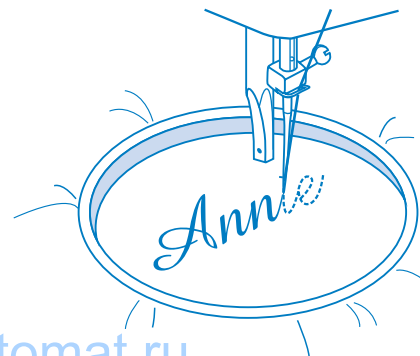
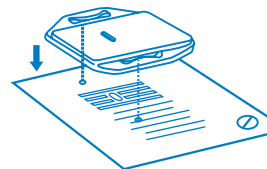
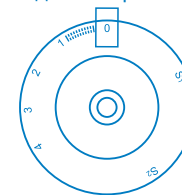
### Подготовка к шитью монограммы и к вышивке

- Настройтесь на прямую строчку. На лицевой стороне ткани нарисуйте монограмму или вышивку.
- Ткань плотно натяните на пяльцы, насколько это возможно.
- Положите ткань под иглу. Убедитесь, что стержень лапки находится в самом нижнем положении.
- Поверните маховое колесо к себе, чтобы нижняя нить прошла через ткань. Выполните в начальной точке несколько закрепляющих стежков.
- При шитье придерживайте пяльцы большим и указательным пальцами обеих рук, одновременно придерживая материал средним и безымянным пальцами и контролируя внешнюю часть пялец мизинцами.

Рекомендованная  
ширина строчки



Рекомендованная  
длина строчки

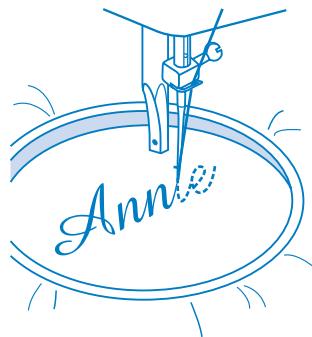


### Монограммы

1. На постоянной скорости двигайте пяльцы, медленно перемещаясь по буквам.
2. По завершении буквы закрепите шов помощью закрепляющих стежков.

### Вышивка

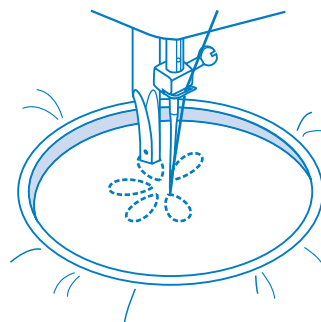
1. Используя пяльцы, прошейте контур, сохраняя постоянную скорость.
2. Вышейте рисунок, двигаясь от контура внутрь. Стежки должны быть прошиты друг рядом с другом.
  - \* Стежки получаются длиннее, если передвигать пяльцы быстро, и короче, если передвигать пяльцы медленнее.
3. После окончания работы обязательно закрепите нити, чтобы не распустилась вышивка.
  - \* Пяльцы не входят в комплект машины.



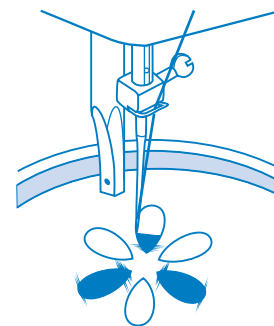
1

Annie

2



3



4

## Верхний транспортер (дополнительная опция)

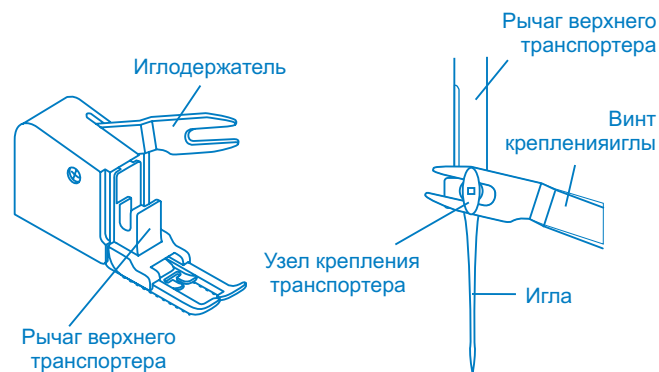
\* Верхний транспортер не идет в комплекте (продается отдельно).

Верхний транспортер предназначен для работы по сложным тканям, используйте его в случае необходимости.

Ваша швейная машина обеспечивает отличное качество шитья на различных материалах, начиная от тонкого шифона и кончая несколькими слоями плотной хлопчатобумажной ткани, но при необходимости рекомендуется использовать верхний транспортер (для очень тонких, трикотажных, плотных, ворсовых и т.п. тканей).

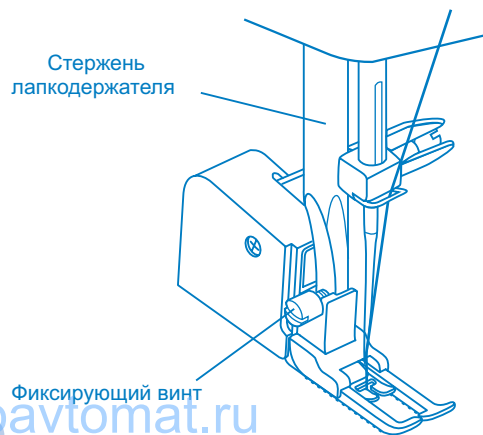
Верхний транспортер синхронизирует подачу верхнего и нижнего слоев ткани и помогает в подгонке клеток, полосок и направленного рисунка. Также предотвращает неравномерную подачу ткани при работе с очень сложными материалами.

1. Поднимите рычаг прижимной лапки.
2. Снимите лапкодержатель, раскрутив фиксирующий его винт против часовой стрелки (3).
3. Закрепите верхний транспортер следующим образом:
  - Рычаг верхнего транспортера должен ложиться на винт крепления иглы или, если рычаг раздвоен, то винт должен попасть между лапками рычага (2).
  - Сдвиньте верхний транспортер так, чтобы узел крепления транспортера охватил стержень лапкодержателя.
  - Опустите стержень лапкодержателя.
  - Установите и закрутите (по часовой стрелке) винт фиксации лапки.
  - Убедитесь, что винт крепления иглы и винт фиксации лапки жестко завернуты (3).
4. Заправьте верхнюю нить, поднимите нижнюю нить наверх и обе нити положите под лапку назад на игольную пластину.
5. Подведите ткань под верхний транспортер. Начинайте шить.



1

2



### Внимание:

Если машина не используется или, если нужно заменить на ней какие-либо части, убедитесь, что она отключена от сети (сетевой тумблер находится в положении "OFF").

### Снимите игольную пластину:

Поворачивайте маховое колесо на себя, пока игла не установится в крайнее верхнее положение. С помощью отвертки открутите винты, расположенные на игольной пластине (1). Снимите игольную пластину.

### Чистка нижнего транспортера ткани:

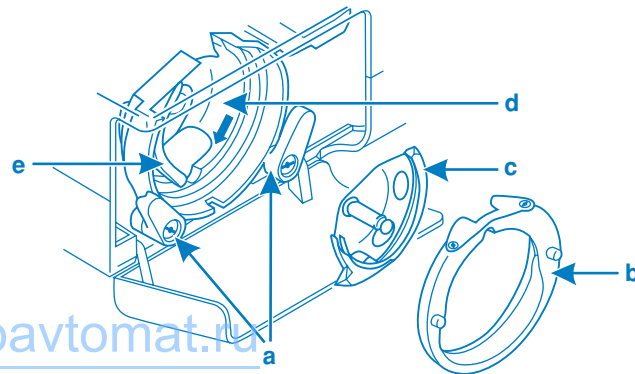
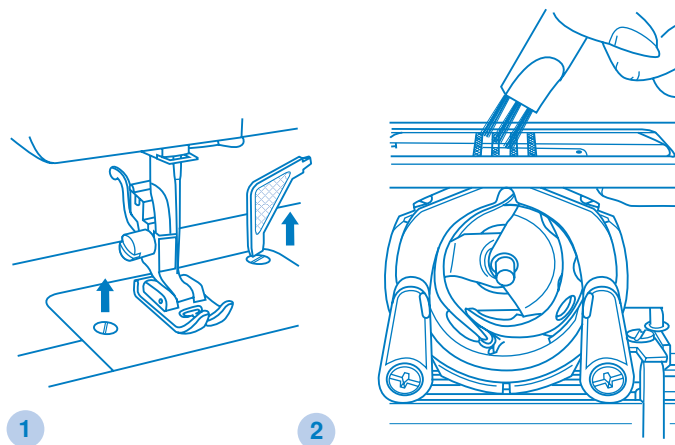
Откройте переднюю крышку челночного устройства. Достаньте шпульный колпачок со шпулкой и кисточкой почистите нижний транспортер ткани (2).

### Чистка и смазка челночного устройства:

Выньте шпульный колпачок со шпулкой. Откройте два держателя в стороны (а). Достаньте две детали, из челночного устройства (b и c). Смажьте все точки (d) (1-2 капли) машинным маслом. Поверните маховое колесо на себя, чтобы выступающая часть челночного устройства (e) остановилась в левой позиции. На свободное место надо поставить сначала деталь (c), а потом деталь (b) и защелкните два держателя. Если детали были установлены неправильно, то два держателя (а) не закроются. Тогда повторите установку этих деталей, чтобы они встали на свои места. Установите шпульный колпачок со шпулкой и поставьте на место игольную пластину.

### Важно:

Необходимо регулярно удалять остатки ниток и волокон ткани. Рекомендуется это делать после каждого использования машины. Смазывать машину рекомендуется регулярно, те при частом использовании, после каждого раза использования рекомендуется чистка и смазка и после длительного простоя машины тоже рекомендуются перед включением данные процедуры. Смазывается челночное устройство. См. выше, где необходимо выполнять смазку. Машина должна регулярно проходить техническое обслуживание в одном из сервисных центров.



## Устранение неисправностей

Проблем	Причина	Устранение
Обрыв верхней нити	<ol style="list-style-type: none"><li>1. Нить неверно заправлена.</li><li>2. Слишком сильное натяжение нити.</li><li>3. Нить слишком толстая для этой иглы.</li><li>4. Игла вставлена неправильно.</li><li>5. Нить закрутилась вокруг штырька шпульки.</li><li>6. Игла повреждена.</li></ol>	<ol style="list-style-type: none"><li>1. Заправьте нить снова.</li><li>2. Ослабьте натяжение (уменьшите номер).</li><li>3. Возьмите иглу большего размера.</li><li>4. Установите иглу правильно (плоской стороной назад).</li><li>5. Выньте шпульку и накрутите нить на шпульку.</li><li>6. Поменяйте иглу.</li></ol>
Обрыв нижней нити	<ol style="list-style-type: none"><li>1. Шпулька вставлена неправильно.</li><li>2. Нить заправлена в шпульку неправильно.</li><li>3. Натяжение нижней нити очень сильное.</li></ol>	<ol style="list-style-type: none"><li>1. Выньте и вставьте шпульку правильно, и потяните нить. Нить должна идти легко.</li><li>2. Заправьте нить правильно.</li><li>3. Ослабьте натяжение нижней нити.</li></ol>
Пропуск стежков	<ol style="list-style-type: none"><li>1. Неверно вставлена игла.</li><li>2. Игла повреждена.</li><li>3. Выбран неправильный номер иглы.</li><li>4. Неверно установлена лапка.</li></ol>	<ol style="list-style-type: none"><li>1. Снимите и снова вставьте иглу (плоской стороной сзади).</li><li>2. Поставьте новую иглу.</li><li>3. Выберите иглу в соответствии с нитью и тканью.</li><li>4. Проверьте и установите верно.</li></ol>
Поломка иглы	<ol style="list-style-type: none"><li>1. Игла повреждена.</li><li>2. Неправильно установлена игла.</li><li>3. Выбран неправильный номер иглы.</li><li>4. Установлена неверная лапка.</li></ol>	<ol style="list-style-type: none"><li>1. Поставьте новую иглу.</li><li>2. Снимите и снова поставьте иглу (плоской стороной назад).</li><li>3. Выберите иглу в соответствии с нитью и тканью.</li><li>4. Выберите нужную лапку.</li></ol>
Неплотные стежки	<ol style="list-style-type: none"><li>1. Машина неверно заправлена.</li><li>2. Шпулька заправлена неверно.</li><li>3. Неверная комбинация иглы/ ткани/ нити.</li><li>4. Неверное натяжение нити.</li></ol>	<ol style="list-style-type: none"><li>1. Проверьте заправку нити.</li><li>2. Заправьте шпульку правильно.</li><li>3. Игла должна соответствовать типу ткани и иглы.</li><li>4. Откорректируйте натяжение.</li></ol>
Шов присобирается	<ol style="list-style-type: none"><li>1. Слишком толстая игла для ткани.</li><li>2. Неправильная длина стежка.</li><li>3. Натяжение слишком сильное.</li></ol>	<ol style="list-style-type: none"><li>1. Выберите иглу тоньше.</li><li>2. Настройте длину стежка правильно.</li><li>3. Ослабьте натяжение.</li></ol>
Неровные стежки, неравномерная подача ткани	<ol style="list-style-type: none"><li>1. Нить плохого качества.</li><li>2. Нить челнока заправлена неверно.</li><li>3. Ткань затянута.</li></ol>	<ol style="list-style-type: none"><li>1. Выберите нить лучшего качества.</li><li>2. Заправьте нить правильно.</li><li>3. Не тяните ткань в процессе шитья, машина сама ее будет продвигать.</li></ol>
Машина шумит	<ol style="list-style-type: none"><li>1. Машина должна быть смазана.</li><li>2. Скопление пуха и масла.</li><li>3. Использовалось масло плохого качества.</li><li>4. Игла повреждена.</li></ol>	<ol style="list-style-type: none"><li>1. Смажьте машину.</li><li>2. Почистите зубцы двигателя ткани и детали механизма челнока.</li><li>3. Используйте масло хорошего качества.</li><li>4. Замените иглу.</li></ol>
Машина не работает	<ol style="list-style-type: none"><li>1. Нить закрутилась в челноке.</li><li>2. Включен узел намотки на шпульку (блокировано маховое колесо).</li><li>3. Машина не включена в сеть.</li></ol>	<ol style="list-style-type: none"><li>1. Удалите верхнюю нить и нить челнока, поверните рукой маховое колесо назад и вперед и выньте остатки ниток.</li><li>2. Отключите узел намотки на шпульку (переведите шпиндель шпульки в левое положение маховое колесо разблокируется).</li><li>3. Подключите машину к сети и включите сетевой тумблер.</li></ol>



Запрещается выбрасывать бытовые электрические приборы вместе с обычным бытовым мусором, т.к. они могут содержать ряд вредных компонентов, требующих отдельной утилизации.



**BZ02**

[www.promelectroavtomat.ru](http://www.promelectroavtomat.ru)

021K6A1901(俄) Oct/08  
AstraLux K30A/K50A/ K60A