



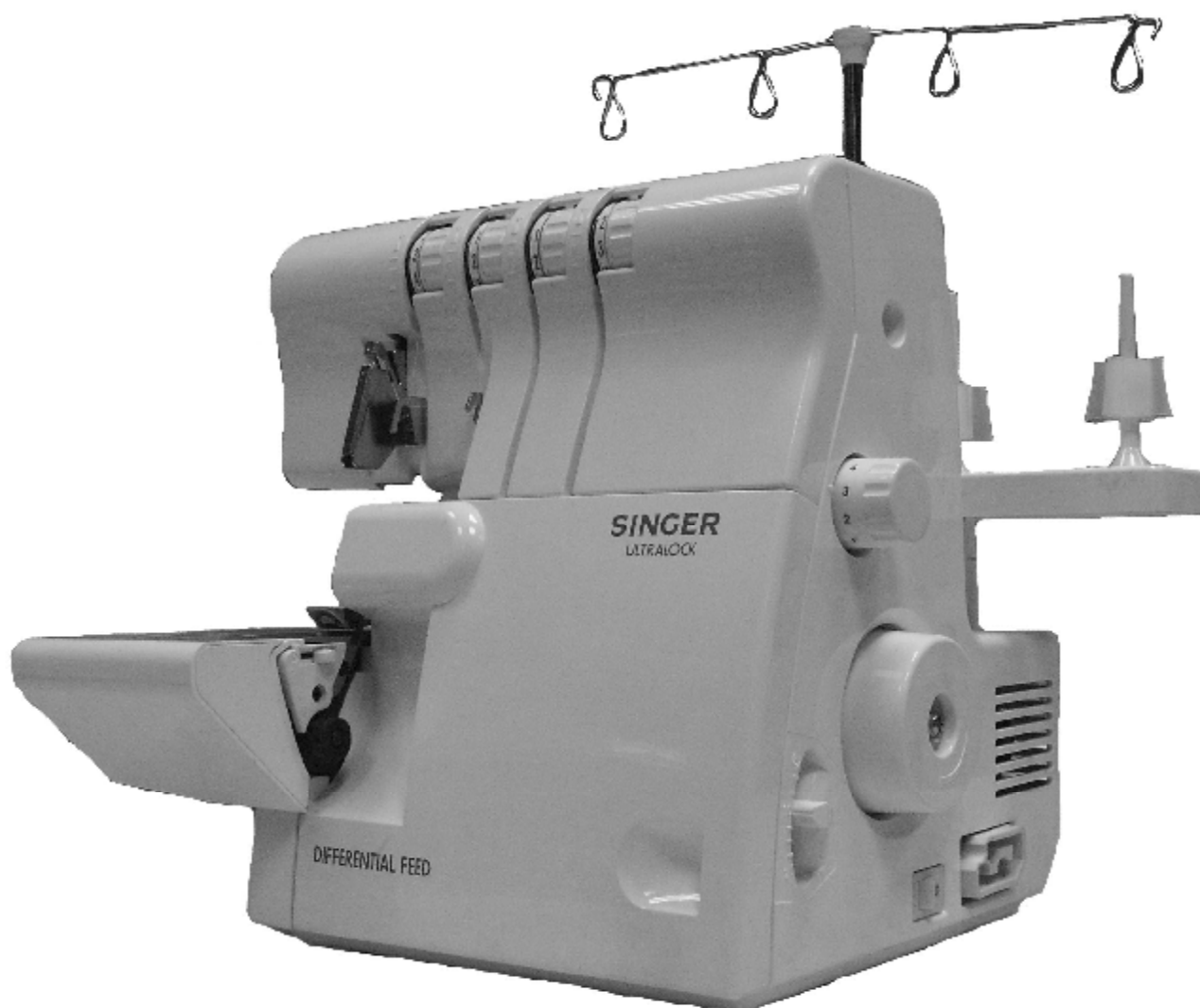
ТОТ САМЫЙ
МАГАЗИН

[Оверлок Singer T-80D](#): Инструкция пользователя

Выбрать

4-Х НИТОЧНЫЙ ОВЕРЛОК «SINGER»

ИНСТРУКЦИЯ ПО ЭКСПЛУАТАЦИИ



SINGER T-80

Указания по технике безопасности!

При использовании любого электрического прибора необходимо всегда выполнять основные меры электробезопасности, в том числе следующее. Прочитайте эти указания перед началом работы на машине.

Внимание!

Во избежание электрического удара:

* Не оставляйте включенную в электросеть машину без присмотра. Всегда вытаскивайте вилку из сетевой розетки сразу же после окончания работы, а также перед каждой чисткой.

* Перед установкой новой осветительной лампочки следует вытаскивать вилку из розетки. Для замены нужно использовать лампочку на 12 В, 6 Вт, того же типа. Перед пуском машины после замены лампочки необходимо установить на место крышку головки машины, закрывающую лампочку.

Предупреждение:

Во избежание пожара, возникновения открытого пламени, электрических ударов и травмирования людей:

- Сетевое напряжение (на контактах розетки) должно соответствовать номинальному напряжению электродвигателя машины.
- Машину разрешается использовать только для тех целей, которые указаны в настоящей инструкции. Применяйте только те принадлежности, которые рекомендованы изготовителем в настоящей инструкции.
- Для отсоединения машины от напряжения питания следует отключить все переключатели (установив их в положение «0») и затем извлечь вилку из сетевой розетки.
- При выполнении работ в зоне действия иглы, например, заправки нитками иглы или петлителей, замены иглы, замены игольной пластинки или лапки и т.д. необходимо предварительно извлечь вилку из розетки или отключить машину.
- Следует отсоединять машину от сети при необходимости снятия крышки, при смазке машины или других ремонтных работах, описываемых в настоящей инструкции и выполняемых ее владельцем
- Самостоятельная регулировка приводного ремня не разрешается. Если такая регулировка необходима, следует обратиться в мастерскую сервисного обслуживания.
- Нельзя тянуть за шнур, чтобы вытащить вилку из розетки.
- С пусковой педалью следует обращаться с осторожностью и не допускать ее падения на пол. Нельзя ставить на педаль какие-либо предметы.
- Всегда применяйте ту игольную пластину, которая необходима для выполнения данного вида работ. Неверный выбор игольной пластины может привести к поломке иглы.
- Не применяйте изогнутые иглы.
- При шитье следует держать пальцы подальше от движущихся частей машины. Особую осторожность следует проявлять в зоне движения иглы.
- При шитье не следует подтягивать или подталкивать материал. Из-за этого игла может изогнуться или сломаться.
- В машинах с двойной изоляцией при ремонте следует применять только идентичные запасные части. См. указания по ремонту изделий с двойной изоляцией.
- При подъеме и переноске машину можно держать только за ручку.
- Машинной нельзя пользоваться, если поврежден кабель или сетевая вилка, если машина работает ненормально, если машина падала на пол, повреждена или попала в воду. Если машина требует проверки, ремонта или же электрической или механической регулировки, то ее необходимо доставить в ближайший пункт технического сервиса.
- Машинной нельзя пользоваться, если закрыто одно из вентиляционных отверстий. Не допускайте скопления волокон, пыли и обрезков ткани в вентиляционных отверстиях машины и пусковой педали.
- Ни в коем случае нельзя вставлять какие-либо предметы в отверстия машины.
- Машинной нельзя пользоваться на открытом воздухе.
- Машину нельзя применять в помещениях с распыленными аэрозолями или при использовании чистого кислорода.
- Машина не должна служить игрушкой. Следует быть особо внимательным, когда машинной пользуются дети или вы работаете в присутствии детей.
- Ни машину, ни ее футляр-чемодан нельзя подвергать воздействию прямых солнечных лучей или хранить в теплом или влажном месте.
- **Ремонт изделий с двойной изоляцией:** в изделии с двойной изоляцией вместо заземления используется две изоляционные системы. Таким образом, в изделии с двойной изоляцией не имеется каких-либо заземляющих устройств, и заземление к таким изделиям присоединять запрещается. Выполнение ремонтных работ на изделиях с двойной изоляцией требует особой осторожности и детальных знаний сущности системы и поэтому может быть поручено только квалифицированному персоналу. Запасные части для изделий с двойной изоляцией должны быть идентичны заменяемым деталям. Изделие с двойной изоляцией маркируется обозначением DOUBLE-INSULATION или DOUBLE-INSULATED.

Настоящую инструкцию следует всегда держать под руками.

Ремонтные работы должны выполняться только авторизованным персоналом службы технического сервиса.

Настоящее изделие предназначено только для использования в быту.

Предисловие

Благодарим за покупку этой швейной машины. Ваша швейная машина, предназначена для домашнего использования, может сшивать и обметывать как толстые, так и тонкие материалы. Она обрабатывает самые различные ткани – от батиста до джинсовых материалов – с отличным качеством швов. Чтобы суметь оптимально использовать и обслуживать машину, вам нужно внимательно прочесть настоящую инструкцию. Вы сможете полностью воспользоваться всеми возможностями, предоставляемыми швейной машиной, если ознакомитесь со всеми разделами инструкции, перед тем как приступите к работе на машине. По мере чтения инструкции вы сможете детально ознакомиться с машиной.

С тем, чтобы наши клиенты могли постоянно пользоваться новейшими достижениями техники шитья, изготовитель оставляет за собой право при необходимости и без предварительного уведомления вносить изменения в дизайн и конструкцию машины и ее принадлежностей.

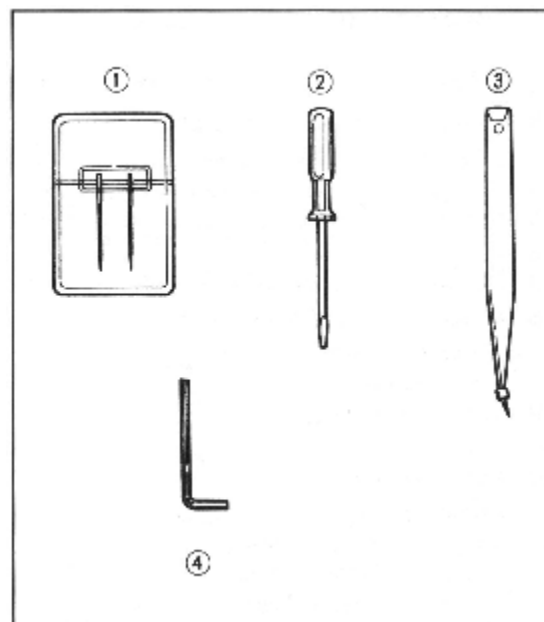
Содержание

1. Принадлежности.....	4
2. Важные указания по иглам.....	4
3. Важнейшие детали машины.....	5
4. Открывание крышки отделения петлителей.....	6
5. Важнейшие детали отделения петлителей.....	6
6. Подготовка к шитью.....	6
7. Раздвижная штанга нитенаправителей.....	7
8. Удаление и установка игл.....	8
- Удаление игл.....	8
- Установка иглы.....	8
9. Удаление и установка насадки швейной платформы.....	9
10. Удаление и установка крышки рукавной платформы.....	9
11. Заправка машины нитками.....	10
- Схема заправки машины.....	10
- Цветная маркировка.....	10
- Диаграмма стежков.....	10
- Правильная заправка машины нитками.....	10
- Важные указания по заправке машины.....	17
12. Образование цепочки ниток и пробное шитье.....	18
13. Основные типы швов.....	19
- 4-ниточный укрепительный краеобметочный шов.....	19
- Широкий 3-ниточный краеобметочный шов.....	19
- Узкий 3-ниточный краеобметочный шов.....	19
14. Регулировка натяжения ниток.....	19
- Рекомендуемые установки натяжения ниток для 4-ниточных краеобметочных швов.....	20
- Правильное соотношение натяжения ниток при выполнении 4-ниточного краеобметочного шва.....	20
- Согласование натяжения ниток 4-ниточного краеобметочного шва.....	20
- Рекомендуемые установки натяжения ниток для 3-ниточных краеобметочных швов.....	21
- Правильное соотношение натяжения ниток при выполнении 3-ниточного краеобметочного шва.....	21
- Корректировка натяжения ниток 3-ниточного краеобметочного шва.....	21
15. Смена бобин с нитками (узелковый метод).....	22
16. Регулировка длины стежка.....	23
17. Отключение верхнего ножа.....	23
- Перевод верхнего ножа в нерабочее положение.....	23
- Перевод верхнего ножа в рабочее положение.....	24
18. Установка ширины краеобметочного шва.....	25
19. Обметочные швы с подворачиванием подгибаемых краев (ролевые швы).....	26
- Подготовка машины.....	26
- Рекомендуемые установки регуляторов натяжения ниток для нормальных ролевых швов.....	27
- Рекомендуемые установки регуляторов натяжения ниток для обращенных ролевых швов.....	27
- Корректировка натяжения ниток обращенного ролевого шва.....	27
- Дополнительные указания по выполнению ролевых швов.....	28
- Закрепление цепочки ниток ролевого шва.....	28
20. Варианты швов и техника шитья.....	29
- Плоские декоративные швы FLATLOCK.....	29
- Потайной шов.....	31
- Ворсистая выпушка.....	31
- Обшивание углов.....	32
- Скрепление подгиба булавками.....	33
- Закрепление цепочки ниток.....	33
- Вшивание резиновой тесьмы.....	34
- Укрепление шва.....	35
- Вязка цепочек ниток для изготовления бордюров.....	35
- Дифференциальный транспортер (только для машин с дифференциальным транспортером).....	36
21. Регулировка давления прижимной лапки.....	38
22. Шитье на рукавной платформе.....	38
23. Таблица материалов, ниток и т.д.....	39
24. Технический уход.....	40
- Чистка машины.....	40
- Смазка машины.....	40
- Замена неподвижного ножа.....	41
- Замена осветительной лампочки.....	42
25. Возможные неполадки и их устранение.....	43
26. Специальные принадлежности.....	44

1. Принадлежности

- 1) Комплект машинных игл.....1
- 2) Отвертка (малая).....1
- 3) Пинцет.....1
- 4) Ключ для винтов с внутренним Шестигранником.....1

Дополнительные принадлежности
см.на стр. 45



2. Важные указания по иглам

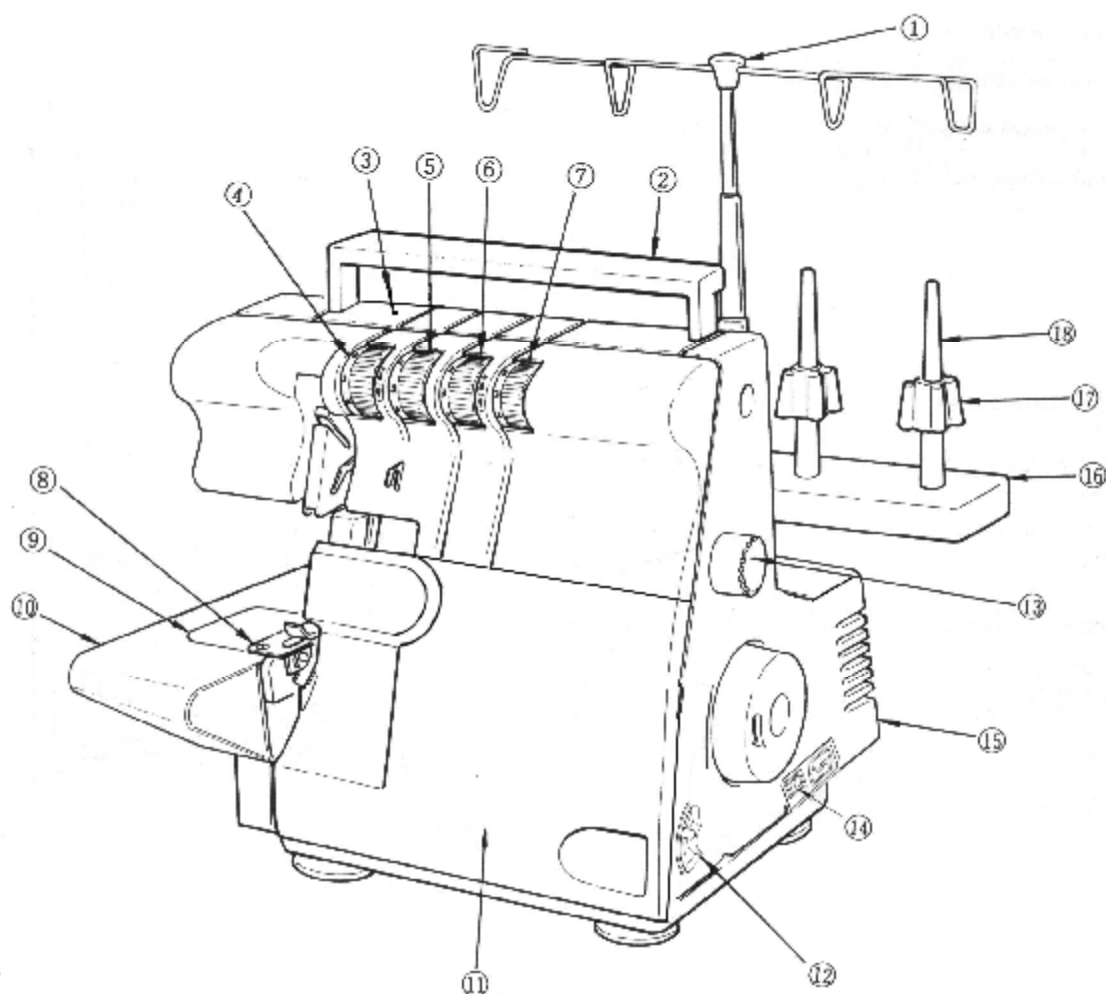
- Для этой оверлочной машины следует применять специальные иглы с плоской лыской на колбе. Их нельзя устанавливать передней стороной назад.
- иглы типа 2022 №14, входят в комплект машины. Также могут быть приобретены иглы с нормальной заточкой (2054-42) для тканей и с шаровой заточкой (2054-06) для трикотажных материалов. Оба типа игл выпускаются с номерами 10, 12, 14 и 16.
- По таблице на стр.39 может быть выбран Нужный вид иглы для разного рода швейных работ.

№ 2022
№ 2054
Оверлочная игла

	Иглы с нормальной заточкой для тканей тип 2054-42	Иглы с шаровой заточкой для трикотажа тип 2054-06
Имеющиеся номера	10 / 70 12 / 80 14 / 90 16 / 100	10 / 70 12 / 80 14 / 90 16 / 100

3. Важнейшие детали машины

- 1) Нитенаправители с подставкой для катушек с нитками
- 2) Ручка для переноски машины
- 3) Отверстие для регулировки усилия прижимной лапки
- 4) Регулятор натяжения нитки левой иглы (синий)
- 5) Регулятор натяжения нитки правой иглы (зеленый)
- 6) Регулятор натяжения нитки верхнего петлителя (красный)
- 7) Регулятор натяжения нитки нижнего петлителя (желтый)
- 8) Игольная пластина
- 9) Крышка рукавной платформы
- 10) Рабочая платформа
- 11) Крышка отделения петлителей
- 12) Дифференциальный транспортер
- 13) Регулятор длины стежка
- 14) Сетевой выключатель
- 15) Крышка электродвигателя
- 16) Подставка для катушек (бобин) с нитками
- 17) Устройство для центрирования бобин
- 18) Штифт для насаживания катушек (бобин) с нитками



4. Открывание крышки отделения петлителей

- Сдвинуть крышку до отказа вправо (1).
- Оттянуть крышку вниз и на себя (2).

Осторожно:

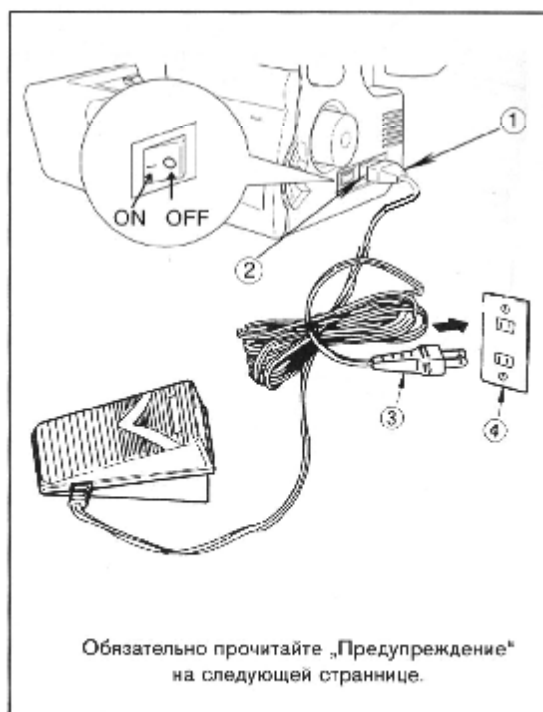
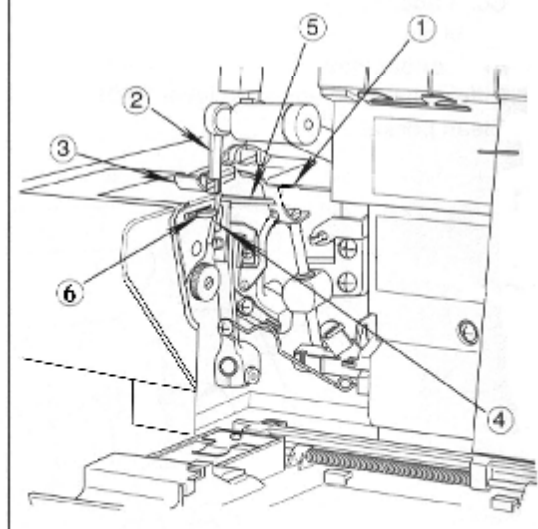
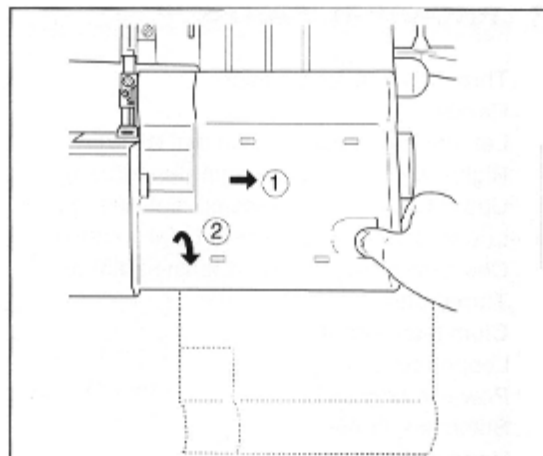
Следите за тем, чтобы при шитье крышка петлителей была всегда закрытой.

5. Важнейшие детали отделения петлителей

- 1) Верхний петлитель
- 2) Подвижной верхний нож
- 3) Прижимная лапка
- 4) Неподвижный нижний нож
- 5) Нижний петлитель
- 6) Переключатель ширины строчки

6. Подготовка к шитью

- Вставьте разъем кабеля пускателя (1) в штекерное гнездо машины (2)
- Вставьте сетевую вилку (3) в штепсельную розетку (4).
- Сетевой выключатель (служит также для включения осветительной лампы). Для включения нажмите на сторону выключателя с отметкой "I". Для выключения нажмите на сторону выключателя с отметкой "0".
- Для пуска машины и регулирования скорости шитья нажмите на ножную пусковую педаль.
- Чем с большим усилием вы будете нажимать на педаль, тем быстрее будет шить машина.
- Чтобы прервать шитье, снимите ногу с педали.



Предупреждение:

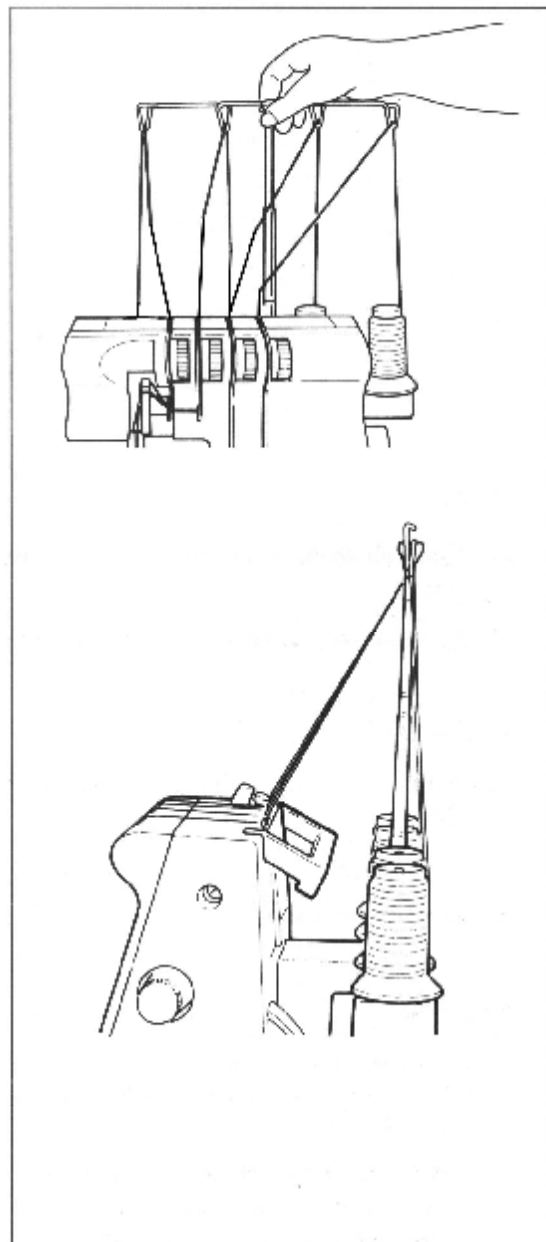
- Сетевое напряжение (на контактах розетки) должно соответствовать номинальному напряжению электродвигателя машины.
- С пусковой педалью следует обращаться с осторожностью и не допускать ее падение на пол. Нельзя ставить на педаль какие-либо предметы.
- Следует отсоединять машину от сети извлечением вилки из розетки при смене игл, лапок или игольных пластин, а также при оставлении машины без присмотра. Этим вы предупредите непредумышленный пуск машины при случайном нажатии на пусковую педаль.
- Перед чисткой машины следует извлекать вилку из розетку.

7. Раздвижная штанга нитенаправителей

- Машина поставляется со сдвинутой раздвижной штангой нитенаправителей.
 - Полностью раздвиньте штангу нитенаправителей.
 - В правильном положении обе подвижные части штанги зафиксируются с ощутимым защелкиванием.
-
- Установите нитенаправители таким образом, чтобы они находились над соответствующими штифтами для катушек (бобин) с нитками.
 - Насадите бобины на центрирующие устройства.

Указания:

На заправленной нитками машине нитки должны находиться в натянутом состоянии, чтобы не происходило их запутывания.



8. Удаление и установка игл

- **Удаление иглы (игл)**
- Перед удалением иглы (игл) следует отсоединить машину от электросети.
- Поворачивая маховик на себя, перевести иглу в крайнее верхнее положение.
- Малой отверткой ослабить винт крепления иглы, не выворачивая его полностью.

Винт крепления левой иглы В (1)

Винт крепления правой иглы А (2)

- Вынуть иглу (иглы) из иглодержателя.

- **Установка иглы (игл)**
- Лыска на колбе иглы должна быть направлена назад.
- Вставить иглу до упора в иглодержатель.

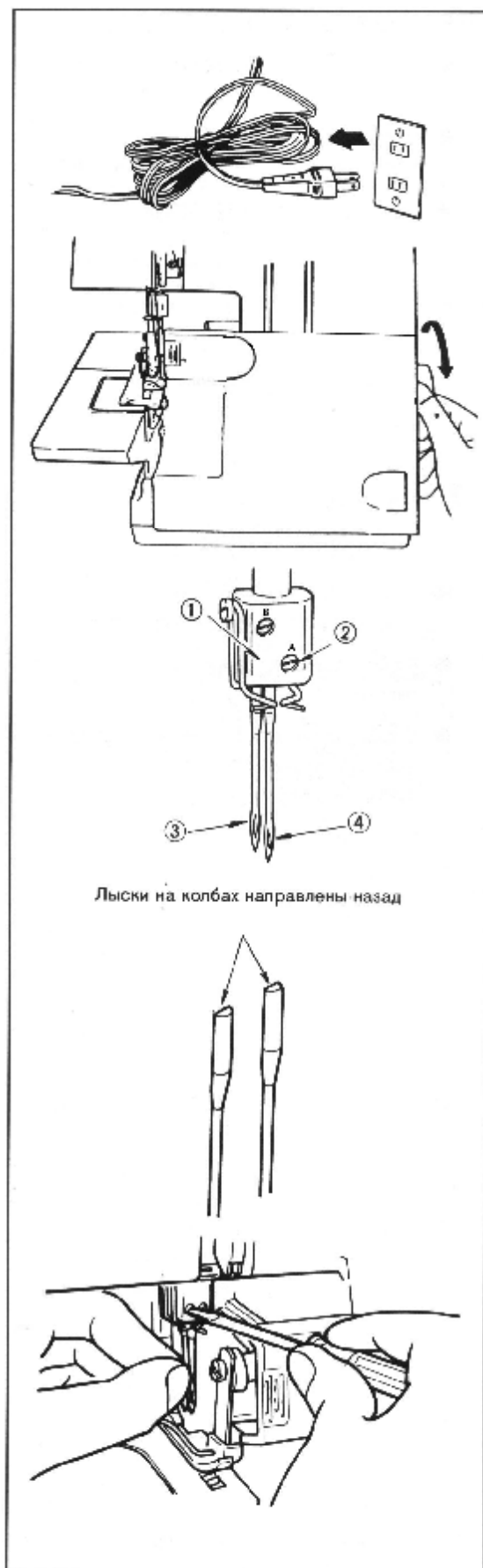
Указание:

Левая игла (3) стоит несколько выше, чем правая игла (4).

- Затяните винт крепления иглы.

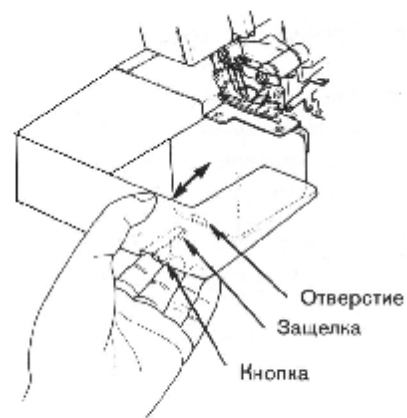
Указание:

- Для этой машины должны применяться иглы типа 2054. Прочие указания по использованию игл приведены на стр.4.
- Чтобы облегчить операции по удалению и установке игл, можно снять швейную платформу.



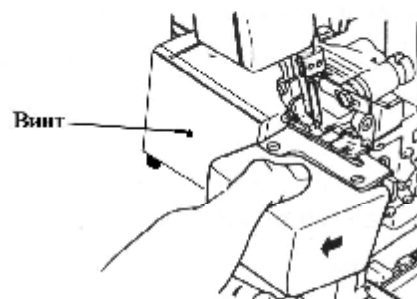
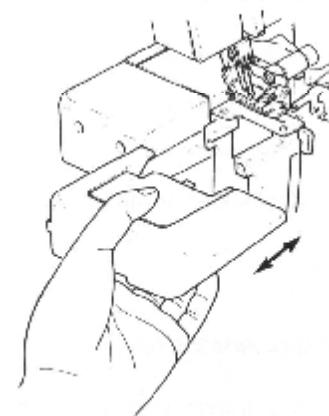
9. Удаление и установка насадки швейной платформы

- Снять насадку для образования рукавной платформы.
- Для снятия насадки оттянуть ее влево и одновременно отжать вверх кнопку на нижней стороне насадки.
- Для установки насадки ввести защелку на насадке в прорезь крышки рукавной платформы задвинуть насадку до отказа вправо.



10. Удаление и установка рукавной платформы

- Благодаря удалению крышки рукавной платформы открывается доступ к нижнему петлителью, что облегчает его заправку и чистку.
- Чтобы снять крышку рукавной платформы, необходимо отвернуть винт на боковой части машины и ослабить винт под выступом рукавной платформы.
- Чтобы установить на место крышку рукавной платформы вместе с насадкой плоской платформы, необходимо задвинуть до отказа вправо крышку рукавной платформы и завернуть винты.



Внимание:

При шитье крышка рукавной платформы должна быть всегда установлена на место.

11. Заправка машины нитками

- **Схема заправки машины**
- В крышке отделения петлителей находится схема заправки машины нитками с цветной маркировкой для быстрого ориентирования по схеме.
- Машину следует заправлять нитками в показанной на рисунке последовательности от (1) до (4).

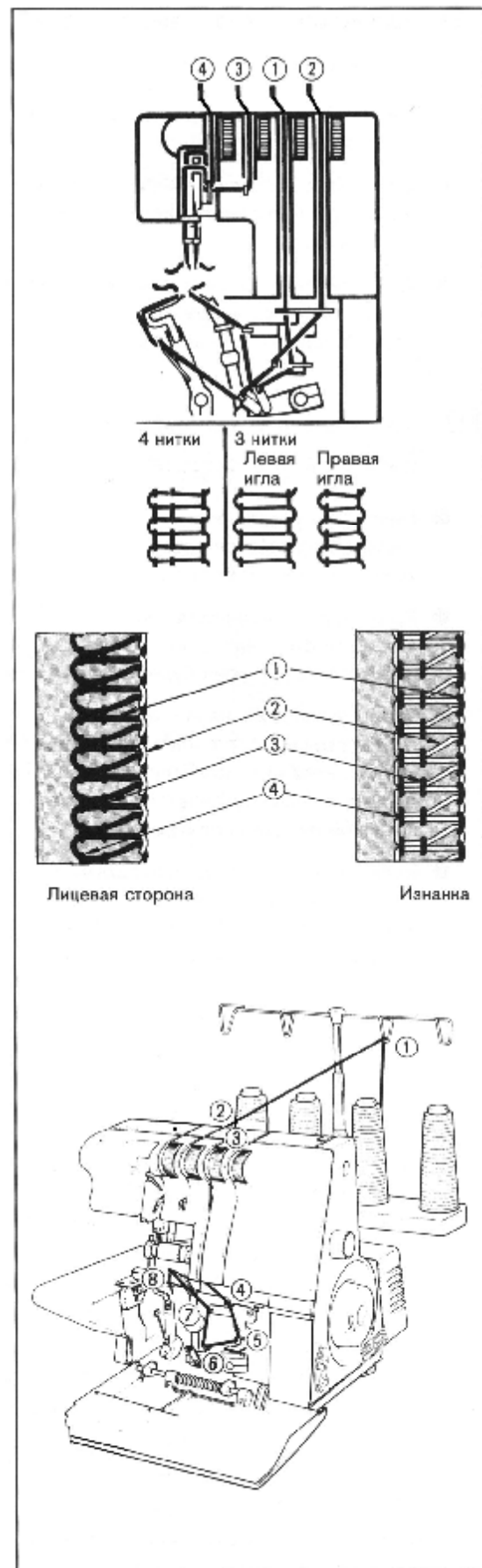
- **Цветная маркировка**
- Нитка левой иглы синий цвет (4)
- Нитка правой иглы зеленый цвет (3)
- Нитка верхнего петлителя красный цвет (1)
- Нитка нижнего петлителя желтый цвет (2)

- **Диаграмма стежков**
- Нитка верхнего петлителя красный цвет (1)
- Нитка нижнего петлителя желтый цвет (2)
- Нитка правой иглы зеленый цвет (3)
- Нитка левой иглы синий цвет (4)

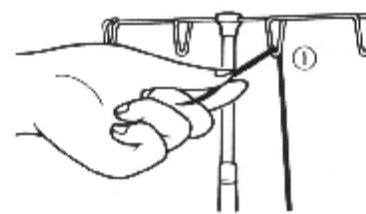
- **Правильная заправка машины нитками**

(1) Заправка верхнего петлителя (красный цвет)

- Верхний петлитель заправляется ниткой в последовательности (1) – (8) (см.рисунок)



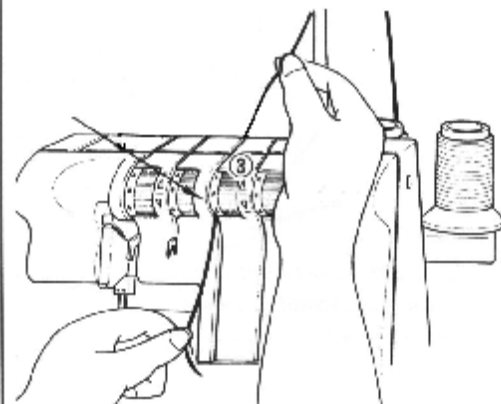
- Провести нитку сзади наперед через нитенаправитель (1)



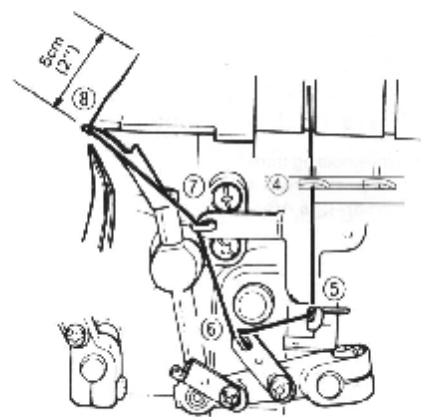
- Заправить нитку в нитенаправитель верхней части машины, потянув нитку вниз до ее проскальзывания под нитенаправитель (2).



- Удерживая нитку пальцами, завести ее между шайбами регулятора натяжения. Затем протяните нитку вниз, чтобы убедиться в том, что нитка правильно зашла в зазор между шайбами.



- В отделении петлителей нитку проводят через маркированные красным цветом нитенаправители (через точки от (4) до (7)).
- Продеть нитку спереди назад через глазок верхнего петлителя.



Указания:

При заправке ниткой петлителя следует использовать пинцет из комплекта принадлежностей.

- Протяните примерно 5 см нитки через глазок петлителя и уложите конец нитки на игольную пластинку, заведя ее назад.

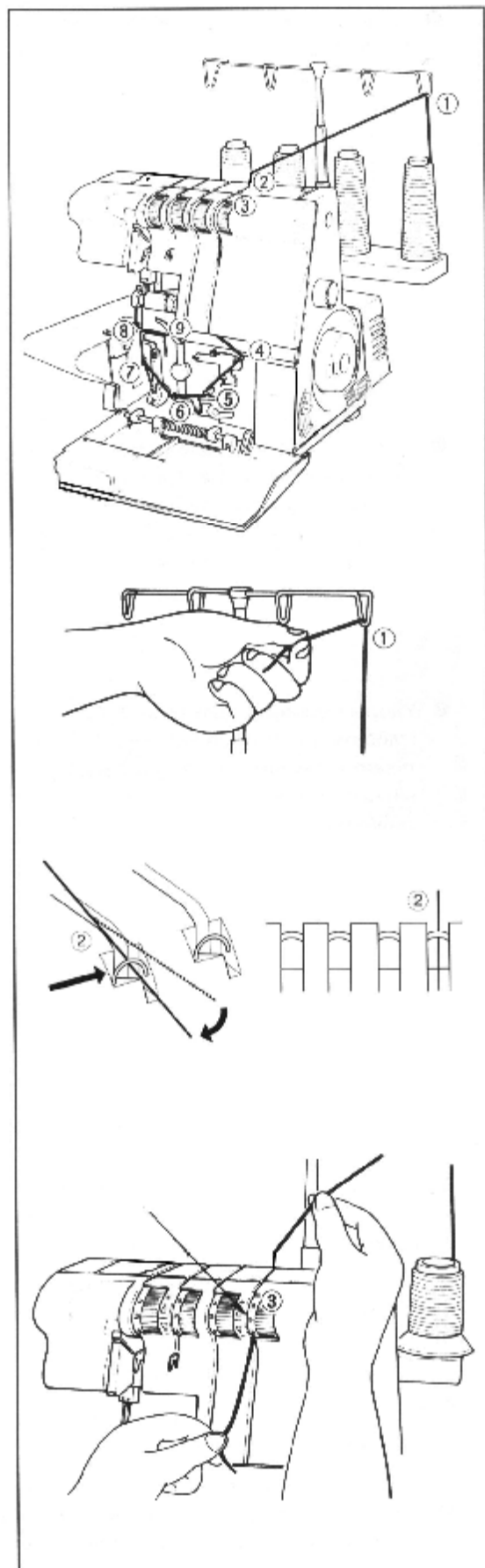
(2) Заправка нижнего петлителя (желтый цвет)

- Нижний петлитель заправляется ниткой в последовательности (1) - (9) (см.рисунки)

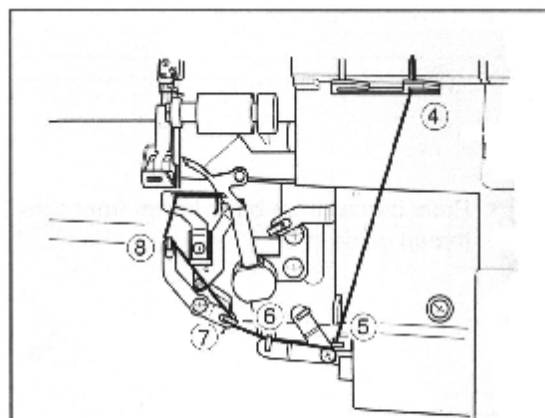
- Провести нитку сзади наперед через нитенаправитель (1).

- Заправить нитку в нитенаправитель верхней части машины потянув нитку вниз до ее проскальзывания под нитенаправитель (2).

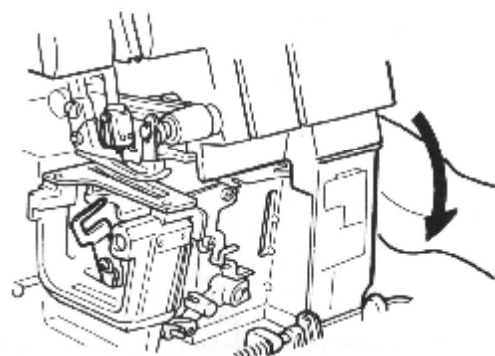
- Удерживая нитку пальцами, завести ее между шайбами регулятора натяжения. Затем протяните нитку вниз, чтобы убедиться в том, что нитка правильно зашла в зазор между шайбами.



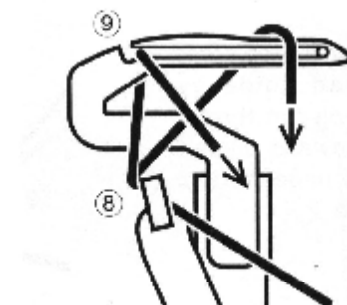
- В отделении петлителей нитку проводят через маркированные желтым цветом нитенаправители (через точки от (4) до (8)).



- Поворачивая на себя маховик, чтобы нижний петлитель занял крайнее правое положение.



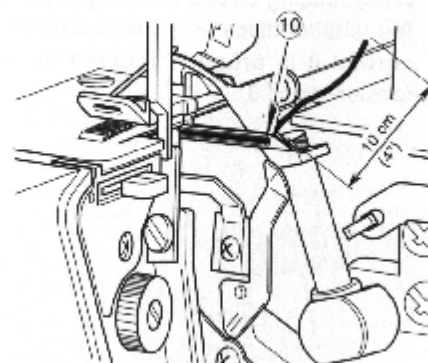
- Протянуть нитку на себя и над верхним концом левого петлителя.
- Затем осторожно протянуть нитку влево вниз так, чтобы она соскользнула в прорезь петлителя.
- Взять нитку и продеть ее в ушко (10) петлителя.



Примечание:

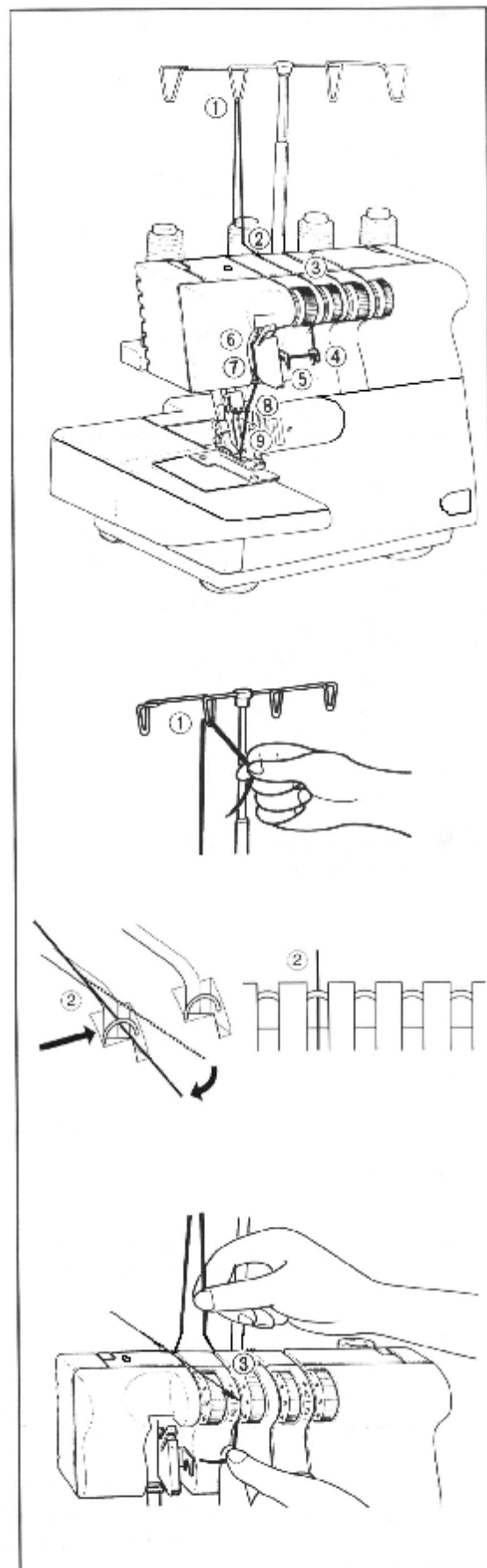
Для облегчения заправки петлителя воспользуйтесь пинцетом из принадлежностей.

- Поместить нитку в желобок нижнего петлителя.
- Протянуть около 10 см. нитки через петлитель, сверху через верхний петлитель и положить ее сзади на игольную пластину.



(3) Заправка ниткой правой иглы (зеленый цвет)

- Правая игла заправляется ниткой в последовательности (1) – (9) (см.рисунки)



- Провести нитку сзади наперед через нитенаправитель (1).

- Заправить нитку в нитенаправитель верхней части машины, потянув нитку вниз до ее проскальзывания под нитенаправитель (2).

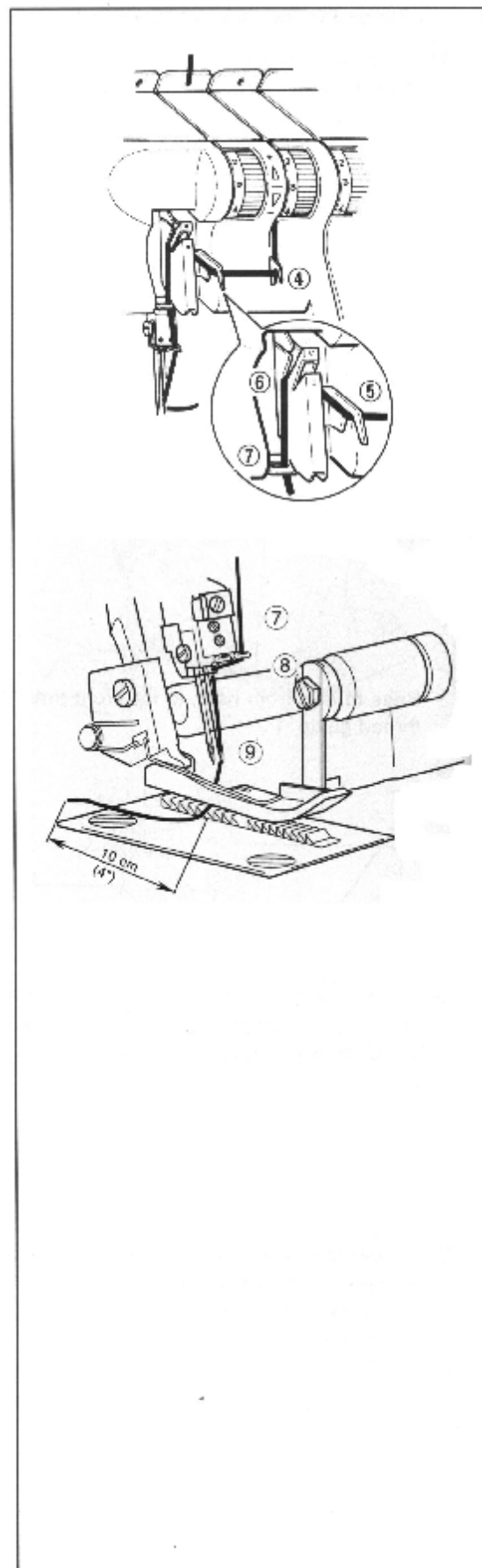
- Удерживая нитку пальцами, завести ее между шайбами регулятора натяжения. Затем протяните нитку вниз, чтобы убедиться в том, что нитка правильно зашла в зазор между шайбами.

- Провести нитку через токи (4) – (9).

Указание:

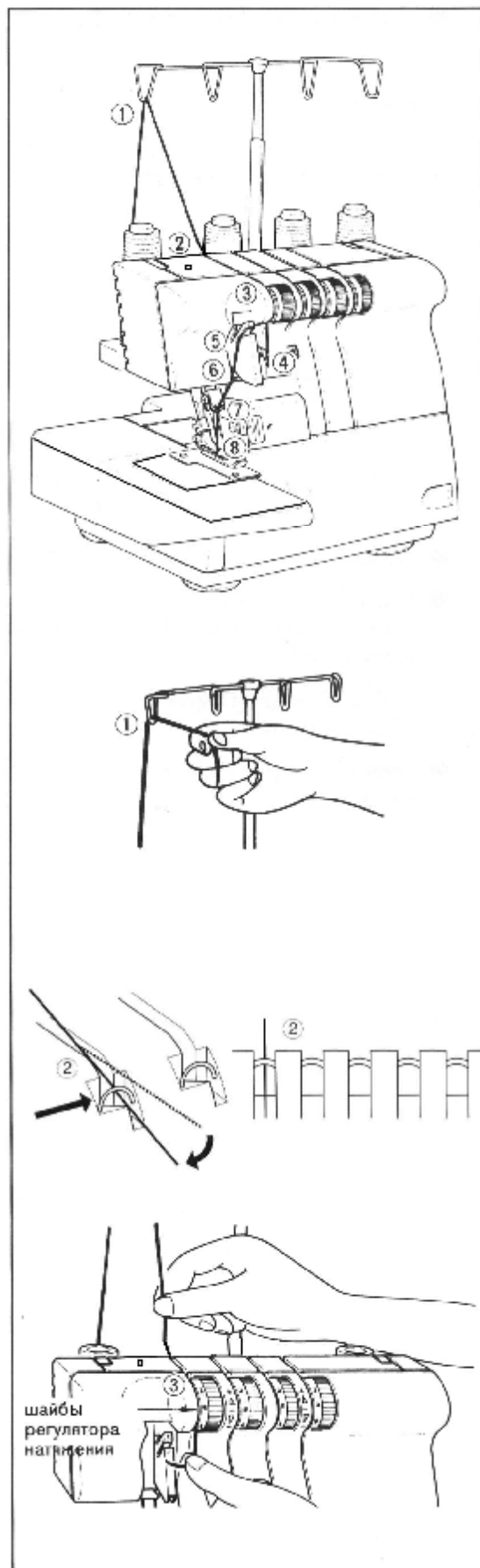
Нитка должна обязательно проходить над верхней дорожкой нитенаправителя (6).

- Продеть нитку через ушко правой иглы (9).
- Заправка иглы облегчается, если отключить верхний нож и перевести его в нерабочее положение (см.стр.23).
- перед началом шитья нож должен быть снова включен.
- Уложить нитку под прижимную лапку, заведя ее назад.



(4) Заправка ниткой левой иглы (синий цвет)

- Левая игла заправляется ниткой в последовательности (1) – (8) (см.рисунки)



- Провести нитку сзади наперед через нитенаправитель (1)
- Заправить нитку в нитенаправитель верхней части машины, потянув нитку вниз до ее проскальзывания под нитенаправитель (2)
- Удерживая нитку пальцами, завести ее между шайбами регулятора натяжения. Затем протяните нитку вниз, чтобы убедиться в том, что нитка правильно зашла в зазор между шайбами.

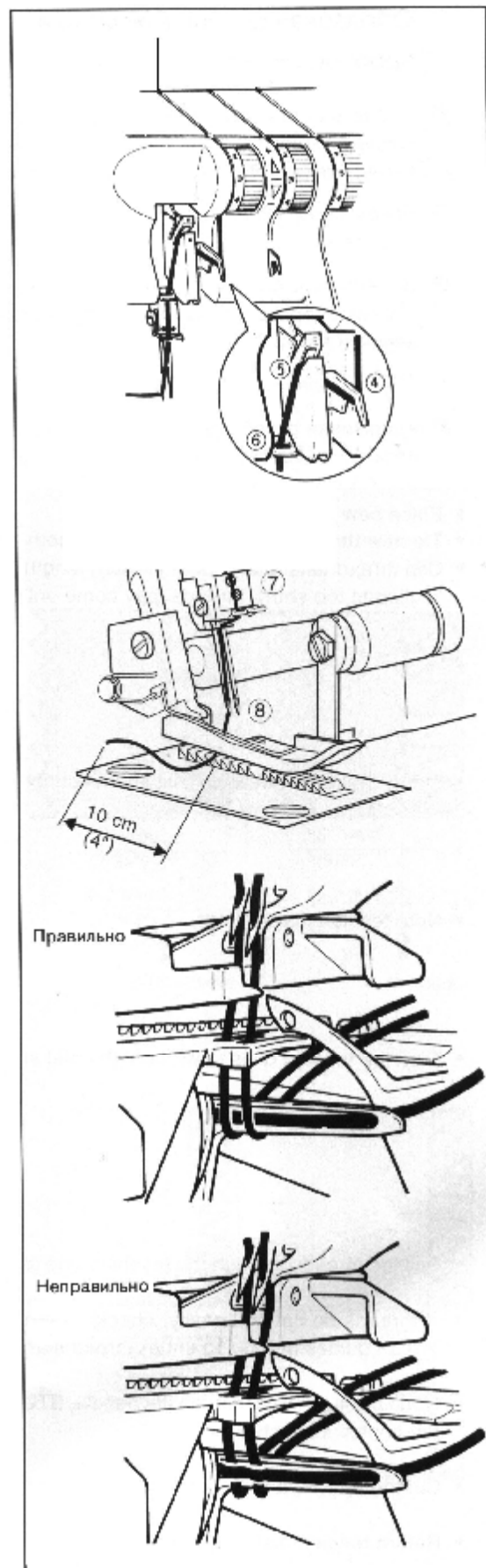
- Провести нитку через точки (4) – (7).

Указание:

Нитка должна обязательно проходить над нижней дорожкой нитенаправителя (5).

- Продеть нитку через ушко левой иглы (8).
- Заправка иглы облегчается, если отключить верхний нож и перевести его в нерабочее положение (см.стр.23).
- перед началом шитья нож должен быть снова включен.
- Уложить нитку под прижимную лапку, заведя ее назад.

- Важные указания по заправке машины
- Иглы следует заправлять нитками лишь после завершения заправки петлителей, чтобы не усложнить заправку нижнего петлителя.
- Если нижний петлитель еще не заправлен:
 - 1) Извлеките нитку (нитки) из иглы (игл).
 - 2) Заправьте нижний петлитель
 - 3) Заправьте иглу (иглы).



12. Образование цепочки ниток и пробное шитье.

- После заправки машины следует уложить концы всех ниток на игольную пластину под лапку, отведя их назад и немного влево.
- Концы ниток удерживаются слегка натянутыми.
- Повернуть ручную маховик на 2-3 полных оборота, чтобы начать образование цепочки ниток.
- Опустить лапку.
- Удерживая рукой цепочку, нажать пусковую педаль, чтобы образовалась цепочка длиной 5-7,5 см.

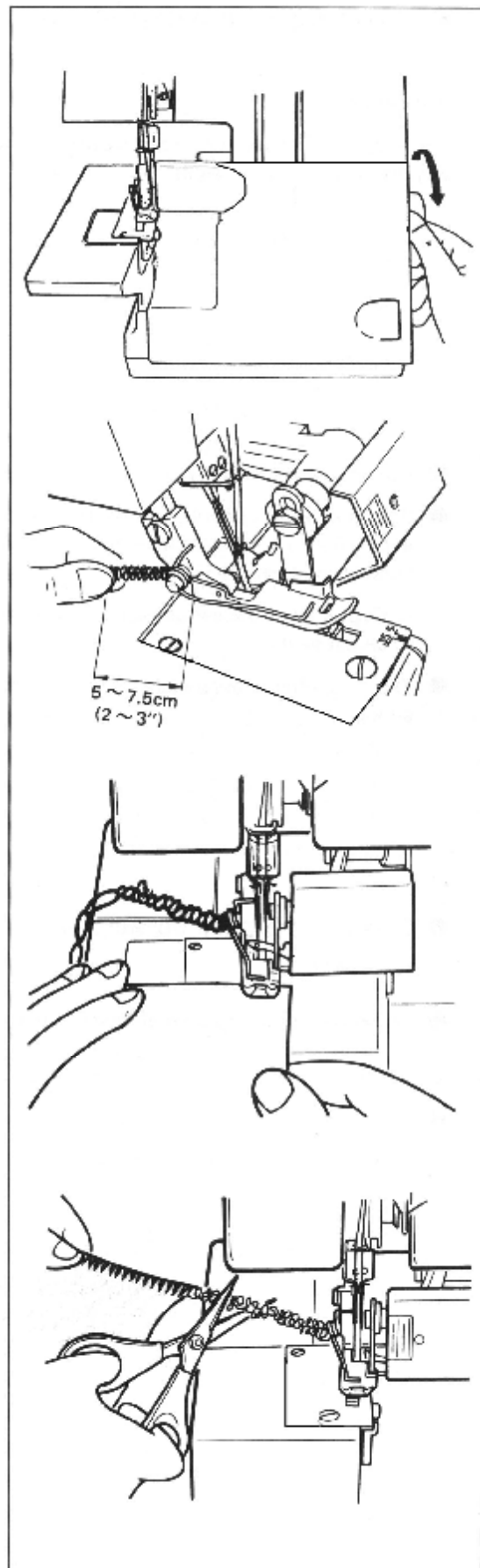
Указание:

При шитье ни в коем случае нельзя подтягивать материал, так как игла может изогнуться и сломаться.

- В конце пробного шва дать машине поработать еще немного при опущенной лапке, чтобы образовалась цепочка ниток длиной 5-7,5 см.
- Обрезать цепочку ниток.

Указание:

После каждой заправки машины нитками следует выполнить цепочку ниток и пробный шов, чтобы проверить и при необходимости отрегулировать натяжение ниток.



13. Основные типы швов

- **4-ниточный краеобметочный укрепительный шов**
- Эта машина является 4-ниточным оверлоком, выполняющим двумя иглами и двумя петлителями 4-ниточный краеобметочный укрепительный шов шириной 5,7 мм.

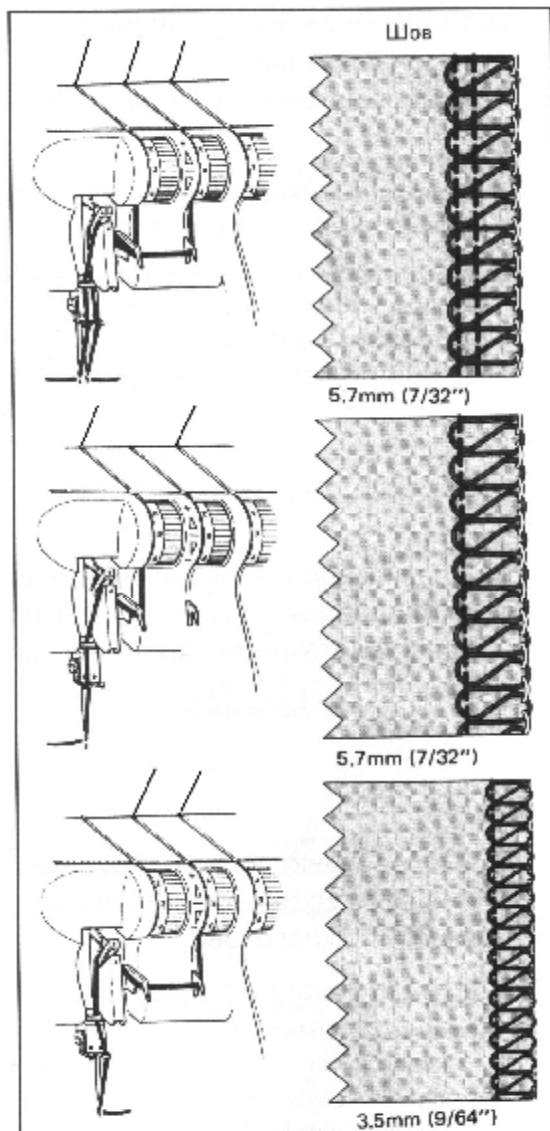
- **Широкий 3-ниточный краеобметочный шов**
- Если удалить правую иглу, то появляется возможность выполнения 3-ниточного краеобметочного шва шириной 5,7 мм.

- **Узкий 3-ниточный краеобметочный шов**
- Если удалить левую иглу, то можно выполнить 3-ниточный краеобметочный шов шириной 3,5 мм.

Указание:

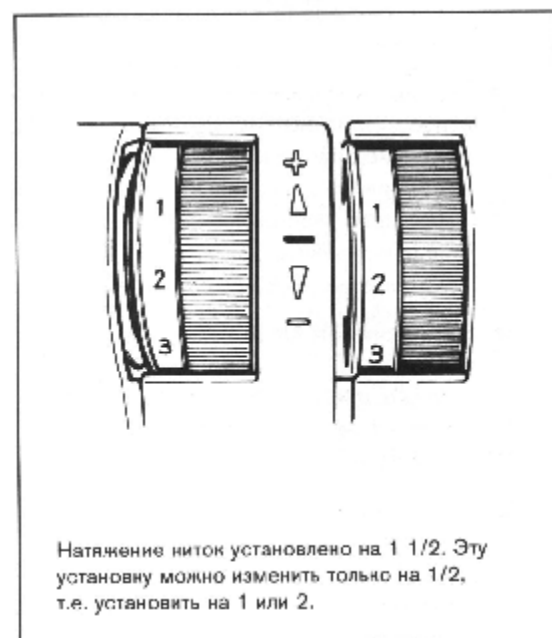
Ширину шва можно регулировать соответствующей установкой ножа (см.стр.25).

- Если шов выполняется только левой иглой, то ширина шва может быть увеличена с 5,7 до 7,2 мм.
- Если шов выполняется только правой иглой, то ширина шва может быть увеличена с 3,5 до 5,0 мм.



14. Регулировка натяжения ниток

- Натяжение ниток на машине устанавливается индивидуально поворотными регулировочными ручками.
- Чем больше установленное на регуляторе число, тем больше натяжение нитки.
0=наименьшее натяжение
9=наибольшее натяжение
- Правильное натяжение ниток может быть достигнуто только в том случае, если машина правильно заправлена нитками.
- Для тонкой регулировки натяжения ниток необходимо учитывать:
 - 1) Установленное натяжение никогда не следует изменять больше чем на половину единицы шкалы поворотного диска регулятора.
 - 2) После каждой регулировки выполните пробное шитье.

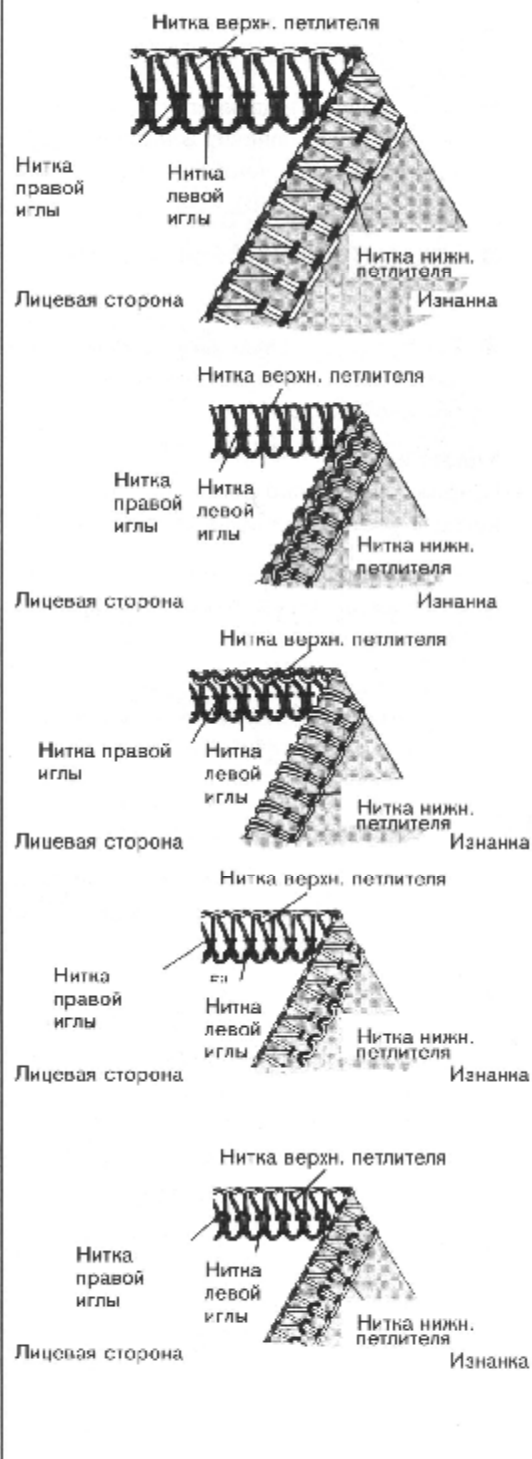


- **Рекомендуемые установки натяжения ниток для 4-ниточных краеобметочных укрепительных швов**

Указание:

- Приводимые ниже значения натяжения ниток являются лишь рекомендациями.
- Оптимальное натяжение ниток зависит от:
 - 1) вида и толщины материала,
 - 2) толщины (номера) иглы,
 - 3) толщины и вида ниток, а также состава ее волокон.
- **Правильное соотношение натяжения ниток при выполнении 4-ниточного краеобметочного укрепительного шва**
- **Согласование натяжений ниток 4-ниточно краеобметочного укрепительного шва**
- Если нитка верхнего петлителя появляется на изнанке материала, то
 - необходимо установить красный регулятор натяжения нитки верхнего петлителя на большее значение
 - или уменьшить желтым регулятором натяжение нити нижнего петлителя.
- Если нитка нижнего петлителя появляется на лицевой стороне материала, то
 - необходимо установить желтый регулятор натяжения нитки нижнего петлителя на большее значение
 - или уменьшить красным регулятором натяжение нити верхнего петлителя.
- Если слишком мало натяжение нитки левой иглы, то
 - необходимо установить (синий) регулятор натяжения нитки левой иглы на большее значение.
- Если слишком мало натяжение нитки правой иглы, то
 - необходимо установить (зеленый) регулятор натяжения нитки правой иглы на большее значение.

Материал	Установка регулятора			
	Синий	Зелен.	Красн.	Желт.
Легкий	3	2,5	1	2
Средний	4	3	1	2
Тяжелый	5	4	1,5	2,5



- **Рекомендуемые установки натяжения ниток для 3-ниточных краеобметочных швов.**

Указание:

- Приводимые ниже значения ниток являются лишь рекомендациями.
- Оптимальное натяжение ниток зависит от:
 - 1) вида и толщины материала,
 - 2) толщины (номера) иглы,
 - 3) толщины и вида ниток, а также состава ее волокон.
- **Правильное соотношение натяжения ниток при выполнении 3-ниточного краеобметочного шва.**
- **Корректировка натяжения ниток 3-ниточного краеобметочного шва.**
- Если нитка верхнего петлителя появляется на изнанке материала, то
 - необходимо установить красный регулятор натяжения нитки верхнего петлителя на большее значение
 - или уменьшить желтым регулятором натяжение нити нижнего петлителя.
- Если нитка нижнего петлителя, появляется на лицевой стороне материала, то
 - необходимо установить желтый регулятор натяжения нитки нижнего петлителя на большее значение
 - или уменьшить красным регулятором натяжение нити верхнего петлителя.
- Если слишком мало натяжение верхней (игольной) нити, то
 - необходимо установить (синий или зеленый) регулятор натяжения игольной нитки на большее значение.

Левая игла / Широкий 3-ниточн. шов

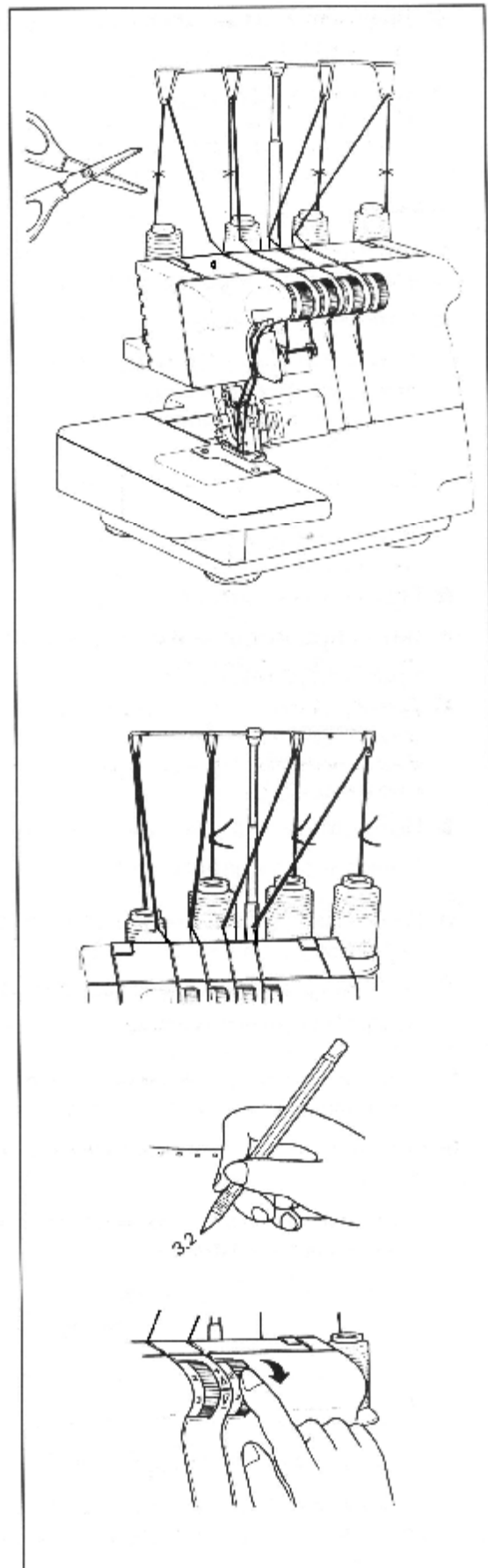
Материал	Установка регулятора			
	Синий	Зелен.	Красн.	Желт.
Легкий	3		1	2
Средний	4		1	2
Тяжелый	5		1,5	2,5

Левая игла / Узкий 3-ниточн. шов

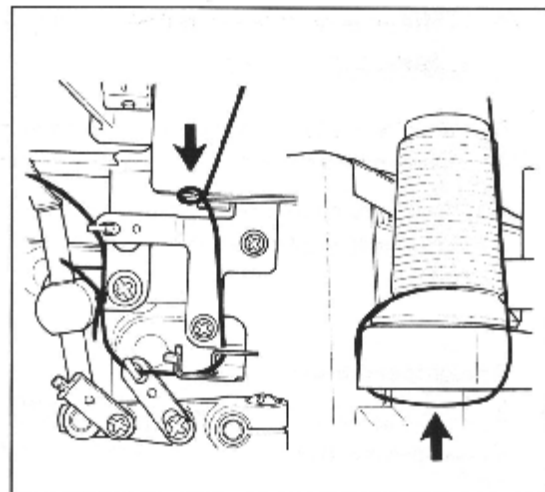
Материал	Установка регулятора			
	Синий	Зелен.	Красн.	Желт.
Легкий		3	1,5	2
Средний		4	1,5	2
Тяжелый		5	2	2,5

15. Смена бобин с нитками (узелковый метод)

- Для замены бобин с нитками на машине обрежьте нитки непосредственно у бобин.
- Насадите на штыри новые бобины с нитками.
- Свяжите новые нитки с концами старых ниток.
- Укоротите концы ниток у узелков до 2-3 см. Не следует обрезать нитки слишком коротко, так как иначе узелки могут развязаться.
- Для проверки прочности каждого узелка крепко потяните за обе нитки.
- Запишите установки регуляторов натяжения ниток.
- Поверните все регуляторы ниток до отказа вниз.

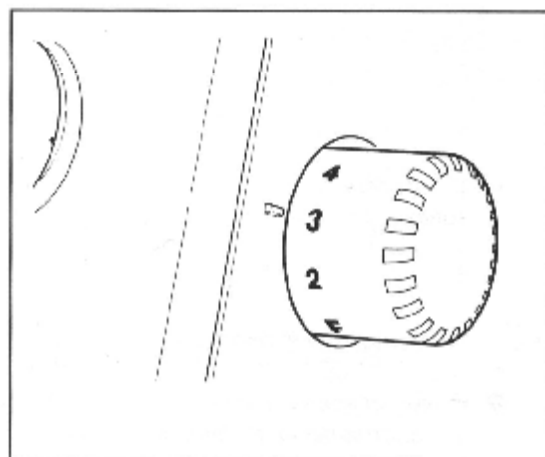


- Протяните последовательно все нитки одну за другой через машину.
- Если одна из ниток не проходит через машину, то следует проверить не запуталась ли нитка в нитенаправителе, не образовалась ли петля под стойкой для бобин с нитками.
- Протягивайте нитку до тех пор, пока узелок не подойдет вплотную к игле.
- Обрежьте узелки и проденьте новые нитки через игольные ушки.
- Установите регуляторы натяжения ниток на прежние значения.



16. Регулировка длины стежка

- Для большинства швейных работ ручку регулятора длины стежка следует устанавливать на 3 мм.
- При обметывании тяжелых материалов длину стежка нужно увеличить до 4 мм.
- Для обработки легких материалов длину стежка рекомендуется уменьшить до 2 мм. Вы получите совершенный шов без сморщивания ткани.



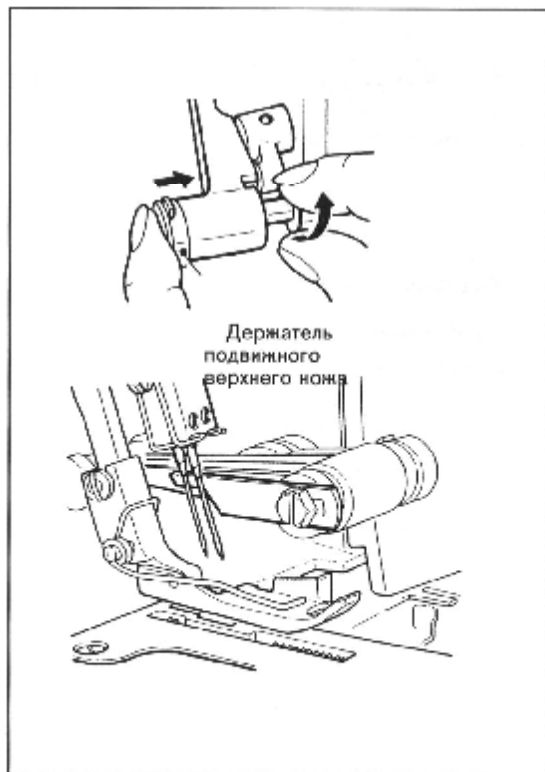
17. Отключение подвижного верхнего ножа

- **Перевод подвижного верхнего ножа в нерабочее положение.**
- Машина должна быть отсоединена от электрической сети.
- Откройте крышку отделения петлителей (см. стр. 6).
- Отожмите вправо до упора держатель подвижного верхнего ножа.
- Поверните от себя поворотную кнопку, чтобы нож зафиксировался в горизонтальном положении.

Указание:

Если нож задержится в верхнем положении:

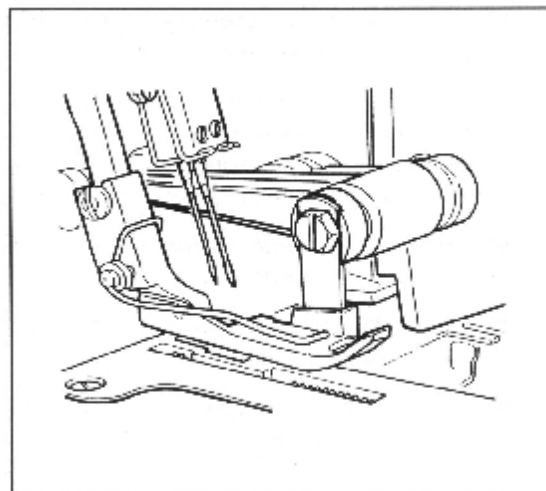
- Поворачивайте на себя маховик.
- Продолжайте поворачивать маховик до тех пор, пока нож не установится в горизонтальном положении.



- **Перевод подвижного ножа в рабочее положение.**
- Открыть крышку отделения петлителей и отжать подвижной нож до отказа вправо.
- Повернуть поворотную ручку вверх и на себя, чтобы нож зафиксировался в рабочем положении.

Предупреждение:

Каждый раз перед работой на машине закрывайте крышку отделения петлителей.



18. Установка ширины краеобметочного шва.

- Ширина 4-нитчного шва или 3-нитчного шва, выполняемого левой иглой, составляет 5,7 мм.
- Ширина 3-нитчного шва, выполняемого правой иглой, составляет 3,5 мм.
- Путем переустановки неподвижного ножа ширину шва можно увеличить в первом случае с 5,7 до 7,2 мм, во втором случае с 3,5 до 5 мм.

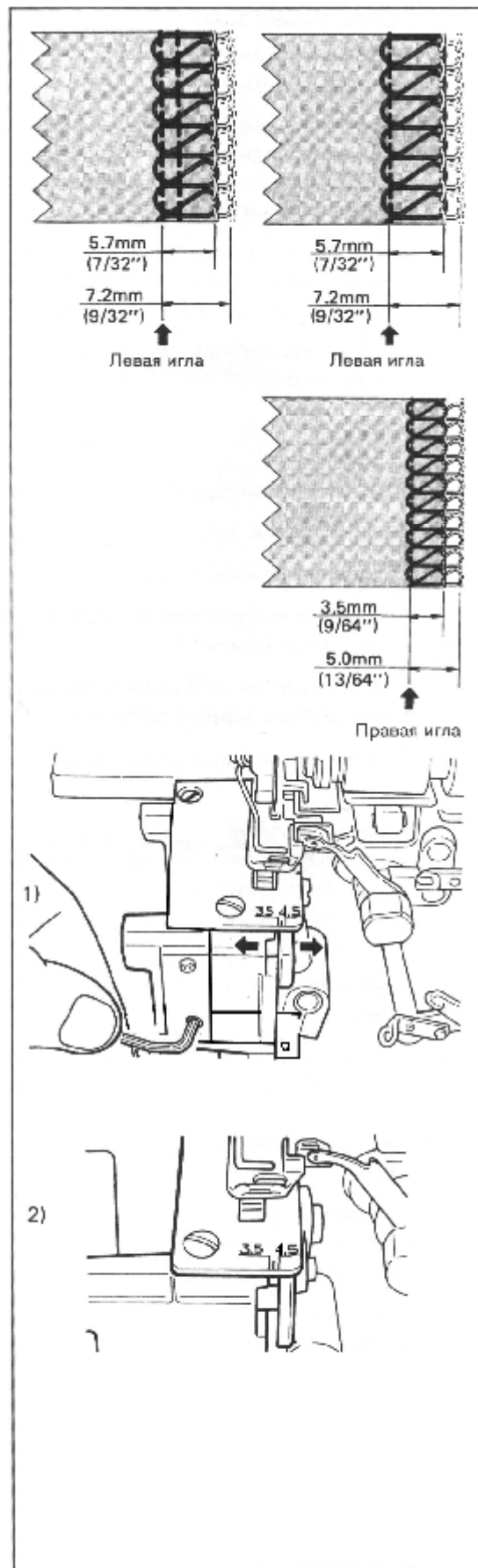
- Машина должна быть отсоединена от электрической сети.
- Откройте крышку отделения петлителей (см. стр. 6)
- Отключите подвижный верхний нож (см.стр.23).
- Откройте крышку рукавной платформы (см.стр.9)
- С помощью ключа для винтов с внутренним шестигранником из комплекта принадлежностей ослабьте два винта крепления неподвижного ножа (1).
- Сдвинуть держатель неподвижного ножа вправо (для увеличения ширины шва) или влево (для уменьшения шва).
- Затянуть крепежные винты неподвижного ножа (2).
- Установите крышку рукавной платформы (см.стр.9).
- Перевести подвижный нож в рабочее положение (см.стр.24).
- Выполните пробное шитье и отрегулируйте натяжение ниток таким образом, чтобы оно соответствовало новой ширине шва.

Указание:

Ширина краеобметочного шва не должна быть меньше 3,5 мм.

Внимание!

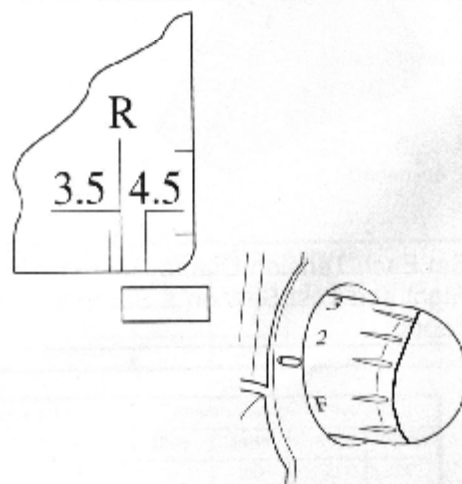
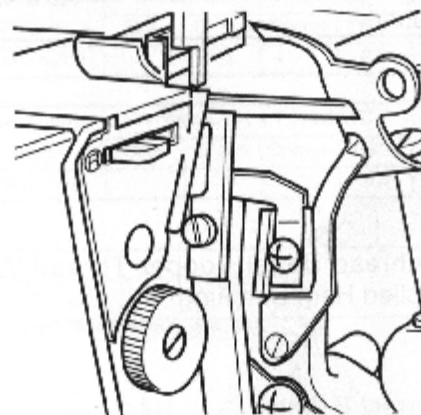
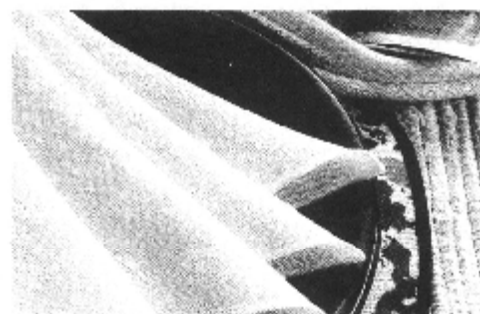
Перед включением машины проверьте, чтобы верхний петлитель не касался раскладчика ширины строчки.



19. Обметочные швы с подворачиванием подгибаемых краев (ролевые швы)

- Краеобметочные швы этого типа (ролевые швы) получаются при подворачивании подгибаемого края ткани с последующим обметыванием краевым швом.
- Более всего для обработки такими швами подходят легкие ткани, такие как батист, гардинная прозрачная ткань, органдин или креп.
- Ролевые обметочные швы не пригодны для обработки толстых или жестких материалов.

- **Подготовка машины**
- Машина должна быть отсоединена от сети.
- Удалите левую иглу.
- В правый иглодержатель вставьте иглу типа 2054, номер 10 или 14.
- Поворотом маховика на себя переведите иглу в крайнее верхнее положение.
- Рычаг переключателя ширины стежка установить в положение R (см.стр.36).
- Откройте крышку отделения петлителей (см.стр.6)
- Отключите верхний нож (см.стр.23).
- Левую кромку неподвижного ножа установить на отметку "R" специальной игольной пластины для ролевых швов.
- Порядок переустановки неподвижного ножа описан на стр.25.
- Установите на место крышку рукавной платформы, включите верхний нож и закройте крышку отделения петлителей.

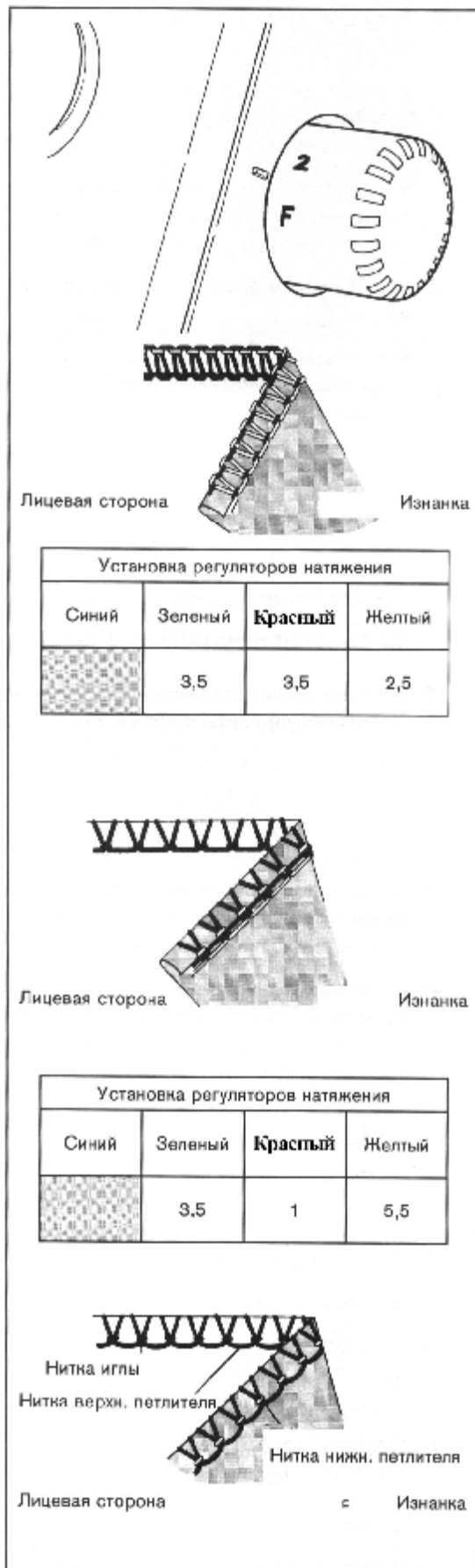


- Ручку регулировки длины стежка установите между отметками «2» и «F», чтобы получить достаточно изящный шов.
- Машина может выполнять ролевые швы двух типов.

- **Рекомендуемые установки регуляторов натяжения ниток для нормальных ролевых швов.**
- В любом случае вначале выполните пробное шитье, чтобы при необходимости откорректировать натяжение ниток.
- Корректировка натяжения ниток производится в том же порядке, что и для 3-ниточных краеобметочных швов (см.стр.21).

- **Рекомендуемые установки регуляторов натяжения ниток для обращенных ролевых швов**
- Ролевые швы этого типа предназначены для средних и тяжелых тканей, края которых трудно подворачивать.
- В любом случае вначале выполните пробное шитье, чтобы при необходимости откорректировать натяжение ниток в указанном ниже порядке.
- Чтобы получить красивые ролевые швы используйте в качестве нитки для верхнего петлителя шерстистую нейлоновую нить, а в качестве игольной нитки и нитки для нижнего петлителя – легкую нормальную нитку.

- **Корректировка натяжений ниток обращенного ролевого шва**
- Если слишком слабо натянута нитка верхнего петлителя, то - необходимо установить красный регулятор натяжения нитки верхнего петлителя на большее значение.

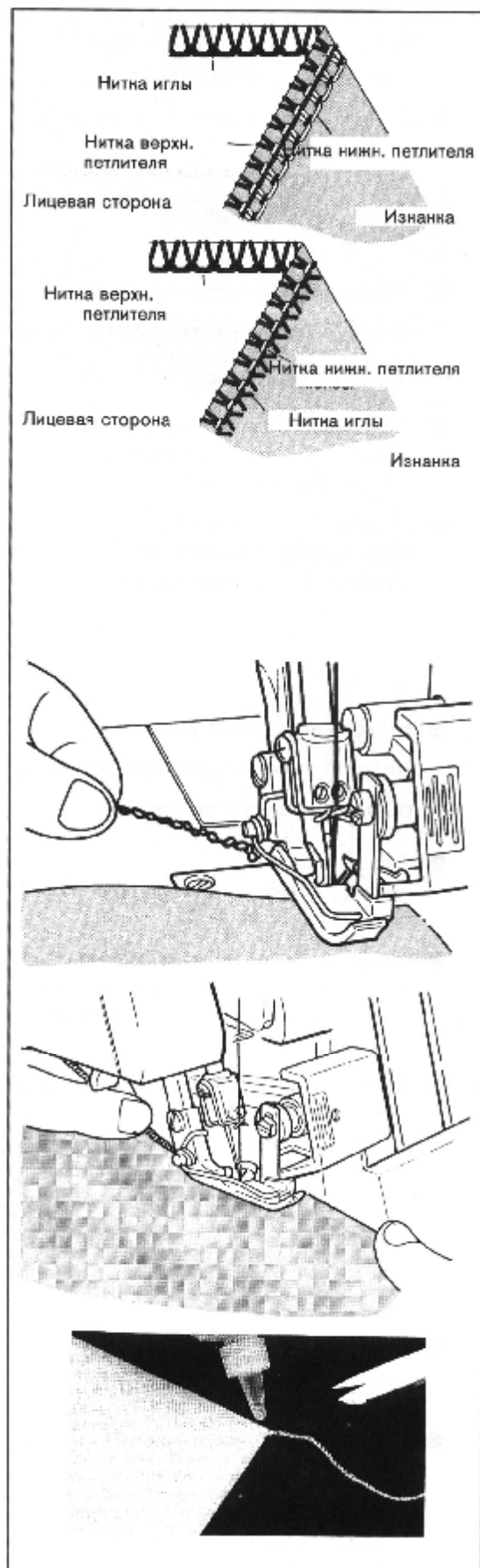


- Если слишком слабо натянута нитка нижнего петлителя, то
 - необходимо установить желтый регулятор натяжения нитки нижнего петлителя на большее значение
 - или установить красный регулятор натяжения нитки верхнего петлителя на меньшее значение
- Если слишком слабо натянута игольная нитка, то
 - необходимо установить зеленый регулятор натяжения игольной нитки на большее значение

- **Дополнительные указания по выполнению ролевых швов**
- В начале шитья удерживайте цепочку ниток, чтобы предупредить заворачивание ее в шов.
- Слегка растягивайте материал в направлении шитья - благодаря этому вы получите более красивый рисунок шва.
- Наименьшая ширина обметывания, которая возможна при выполнении ролевых швов, составляет 1,5 мм.
- **Закрепление цепочки ниток ролевого шва**
- Нанесите на ткань в конце шва маленькую каплю клея – закрепителя шва и дайте клею высохнуть. После этого обрежьте цепочку ниток.

Указание:

Проверьте совместимость клея с цветом ткани.



20. Варианты швов и техника шитья

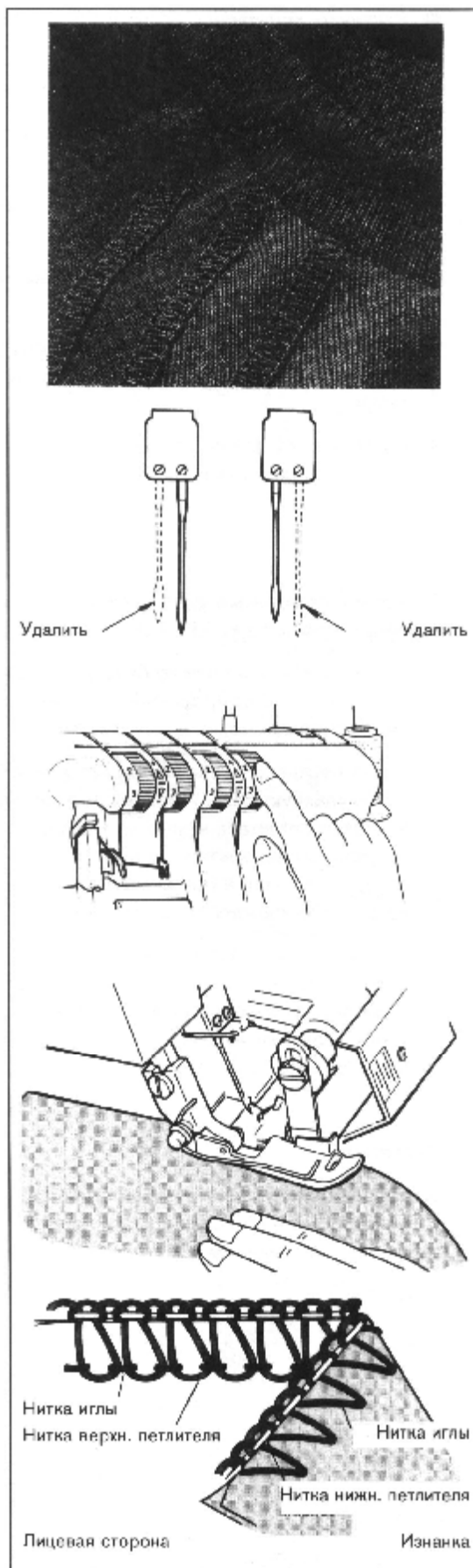
- **Плоские декоративные швы FLATLOCK**
- Для выполнения плоских декоративных швов натяжение ниток должно быть таким же, как для 3-ниточного краеобметочного шва. После выполнения шва следует растянуть ткань, чтобы шов стал плоским.
- Плоские швы типа FLATLOCK могут использоваться как монтажные декоративные или же как чисто декоративные швы.

(1) Подготовка машины

- Удалите левую или правую иглу.
- В качестве исходных примите рекомендуемые установки регуляторов натяжения ниток для 3-ниточного краеобметочного шва (см.стр.21).
- Регулятор натяжения игольной нитки (зеленый или синий) должен быть существенно ослаблен.
- Регулятор натяжения нитки верхнего петлителя (красный) должен быть ослаблен незначительно.
- Регулятор натяжения нитки нижнего петлителя (желтый) ослабьте на значительно большую величину.

(2) Выполнение шва FLATLOCK в качестве монтажного шва

- Сложите сшиваемые детали изнаночными сторонами внутрь, так чтобы декоративный рисунок шва оказался на лицевой стороне детали одежды.
- Выполните шов и обрежьте выступающий материал.
- Игольная нитка (зеленый или синий регулятор натяжения) образует V-образный рисунок на изнанке ткани.
- Нить нижнего петлителя расположится по прямой линии по кромке материала.



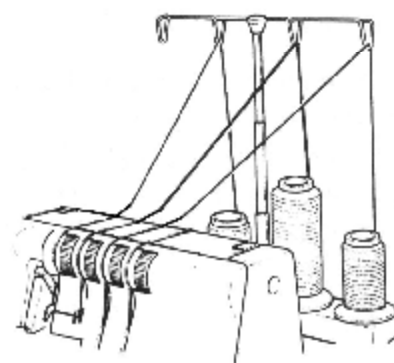
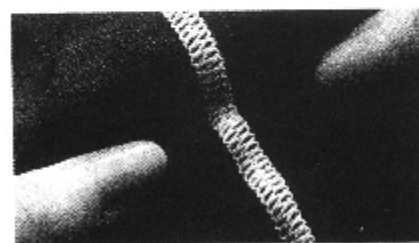
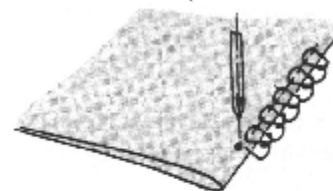
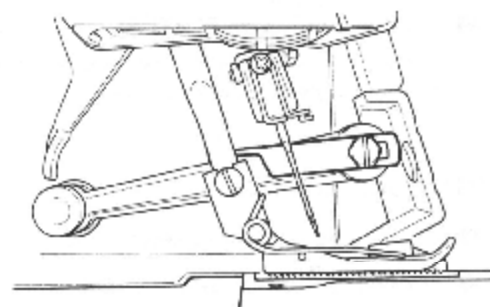
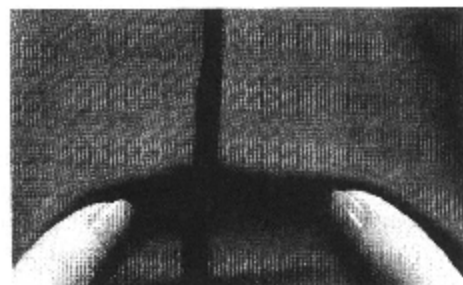
- Растянуть материал с обеих сторон шва, чтобы шов распрямился.

(3) Выполнение шва FLATLOCK в качестве декоративного шва

- Перевести подвижной верхний нож в нерабочее положение (см.стр.23).
- Сложить материал изнаночными сторонами внутрь.
- Уложить материал под лапку таким образом, чтобы часть шва выполнялась за пределами ткани.
- Растянуть материал с обеих сторон шва, чтобы шов распрямился.

(4) Дополнительные указания по выполнению шва FLATLOCK

- Натяжение ниток должно быть установлено правильно, чтобы прошитый материал оставался плоским.
- Нитка верхнего петлителя играет в шве FLATLOCK главную роль. Поэтому для заправки верхнего петлителя нужно использовать какую-либо декоративную нить, а в качестве игольной нитки и нитки нижнего петлителя - какие-либо не выделяющиеся нитки.
- Чтобы получить шов-лесенку, материал нужно складывать лицевыми сторонами внутрь. В этом случае декоративное значение будет иметь игольная нить, так как именно она образует «лесенку» (А).



- **Потайной шов**
- При выполнении потайного шва в ходе одной рабочей операции обрезается выступающий край материала, подшивается и обметывается подогнутая кромка.
- Обметочный потайной шов больше всего подходит для трикотажных изделий. Он позволяет получать прочную отделку краев материала, которая почти незаметна.
- Удалить левую иглу и установить натяжение ниток, как для узкого 3-ниточного краеобметочного шва.

Указание:

Можно использовать также 3-ниточный плоский шов FLATLOCK.

- Установить длину стежка на 4 - 5 мм.
- Подогнуть ткань изнаночной стороной внутрь и затем еще раз на лицевую сторону, так чтобы за первую складку выступал край материала шириной 6 мм.
- Прокладывать шов вдоль подогнутой. При этом игла должна попадать в край складки.

Указание:

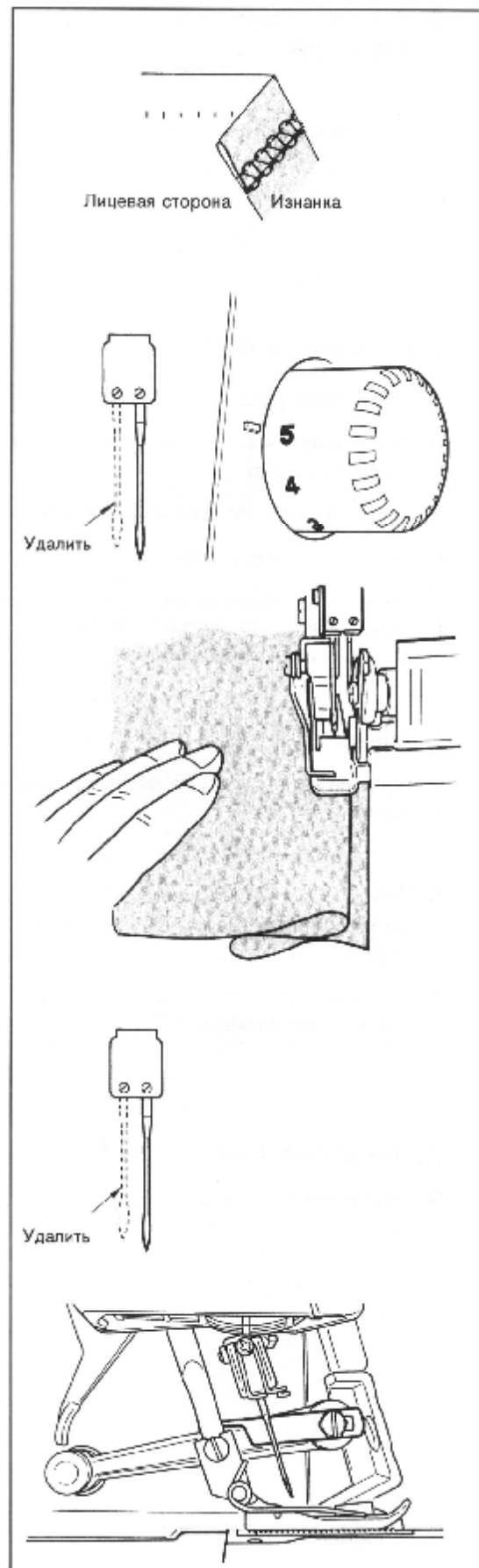
За дополнительную плату можно приобрести специальную лапку для потайного шва (см. стр. 45).

- **Ворсистая выпушка**
- Перед раскроем деталей одежды вы имеете возможность украсить материал декоративной ворсистой выпушкой.
- Удалите левую иглу и установите натяжение ниток, как для узкого 3-ниточного краеобметочного шва.

Указание:

Для этой техники обработки ткани можно использовать также стежок ролевого шва.

- Перевести подвижной верхний нож в нерабочее положение (см. стр. 23).
- Наметьте на материале водорастворимым текстильным карандашом желаемое число ворсистых выпушек.



- Сложить материал изнанкой внутрь и прошить кромку сгиба.
- Заутюжить выпушки все в одну сторону.

- **Обшивание углов**

(1) Наружные углы

- Перед углом и за ним вырезать материал на 2 см до линии шва.
- Шить до точки „А“, затем остановиться.
- Приподнять иглу и лапку.
- Оттянуть материал назад настолько сильно, чтобы ослабло натяжение ниток, прижимаемых пальцем к игольной пластинке.

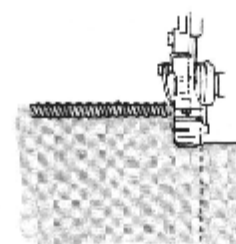
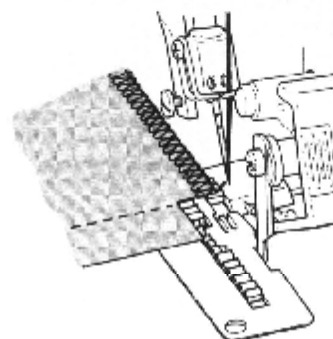
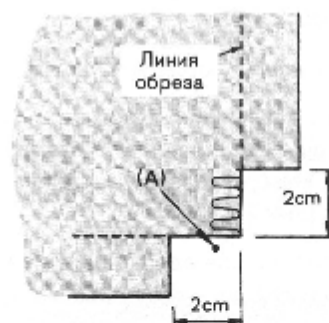
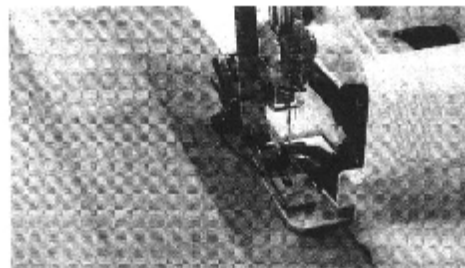
Указание:

Для лучшей наглядности на рисунках лапка не показана.

- Теперь повернуть материал и опустить лапку таким образом, чтобы нож находился на линии обреза.
- Ослабленные от натяжения нитки вытянуть наверх и продолжать шитье.

(2) Внутренние углы

- Обрезать материал у кромки шва.



- Перевести верхний подвижной нож в нерабочее положение (см. стр. 23).
- Шить по линии обреза.
- Перед достижением угла остановиться и сложить материал влево, чтобы разгладить угол.
- Медленно продолжать шитье и при этом удерживать кромку материала и соответственно продвигать складку.

- **Скрепление подгиба булавками**
- Булавки следует втыкать слева от лапки. Булавки могут быть легко удалены и не попадают в зону действия ножа.

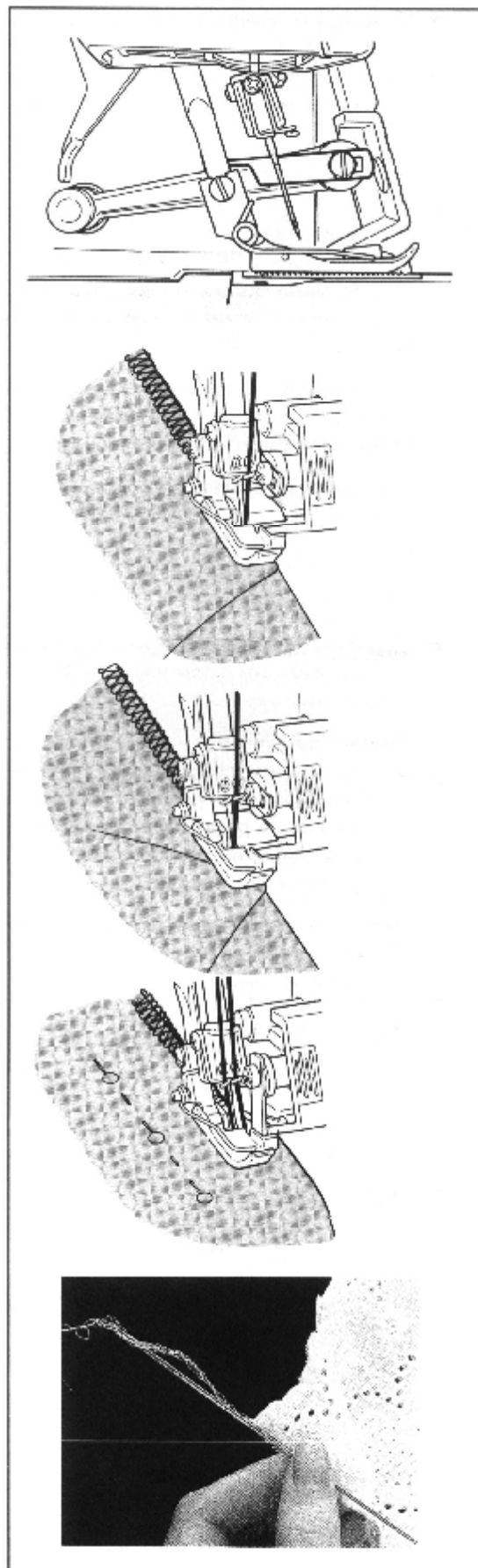
Указание:

Если шить через булавки, то можно повредить или поломать нож.

- Закрепление цепочки ниток
- Вдеть цепочку ниток в крупное игольное ушко (игла для ручного шитья).
- Для закрепления ниток воткнуть иглу в конец шва.

Указание:

О закреплении цепочки ниток при выполнении ролевых швов см. на стр. 27.

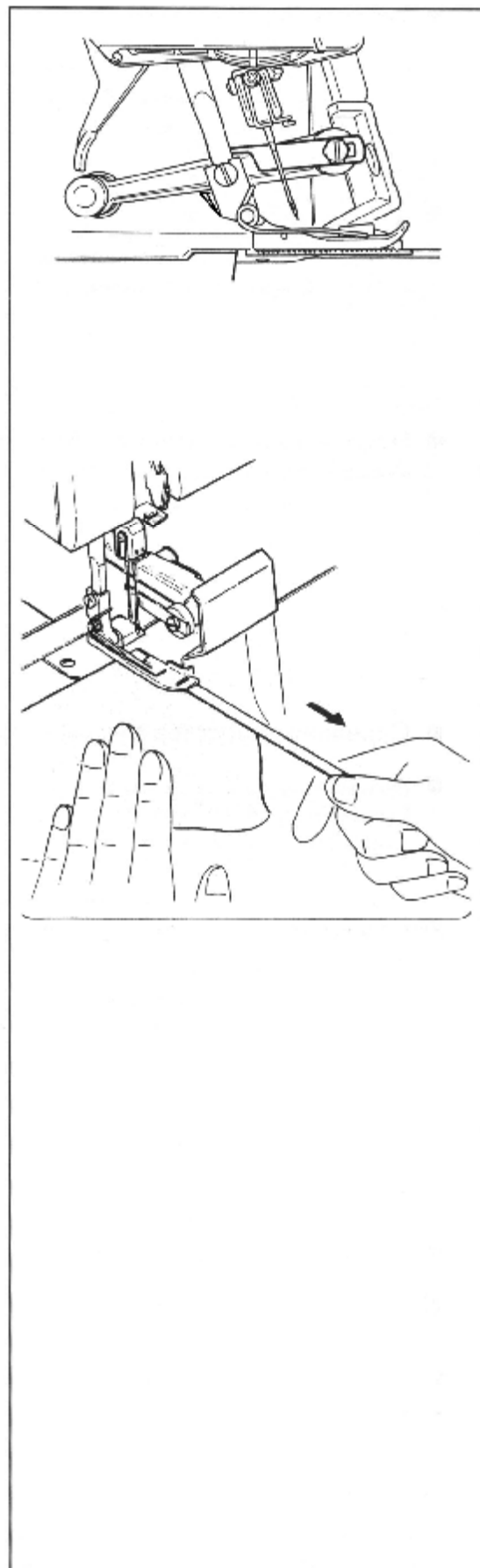


- **Вшивание резиновой тесьмы**
- Перевести подвижной верхний нож в нерабочее положение (см. стр. 23).

- Резиновую тесьму и отрезок материала, в который должна быть вшита резиновая тесьма, разделить на четыре участка одинаковой длины и отметить их водорастворимой краской.
- Наложить резиновую тесьму на изнаночную сторону материала, чтобы края материала и тесьмы находились на одной линии.
- Выровнять материал по кромке игольной пластинки.
- Пришивать резиновую тесьму 3-ниточным краеобметочным швом или 4-ниточным краеобметочным укрепительным швом.
- Вначале выполнить 2-3 закрепляющих стежка, затем продолжать шить. При этом материал должен перемещаться транспортером машины, а резиновую тесьму следует слегка растягивать правой рукой (соответственно на каждом участке).
- левой рукой направлять материал таким образом, чтобы он находился на одной линии с кромкой игольной пластинки.

Указание:

За дополнительную плату можно приобрести специальную лапку для вшивания резиновой тесьмы.

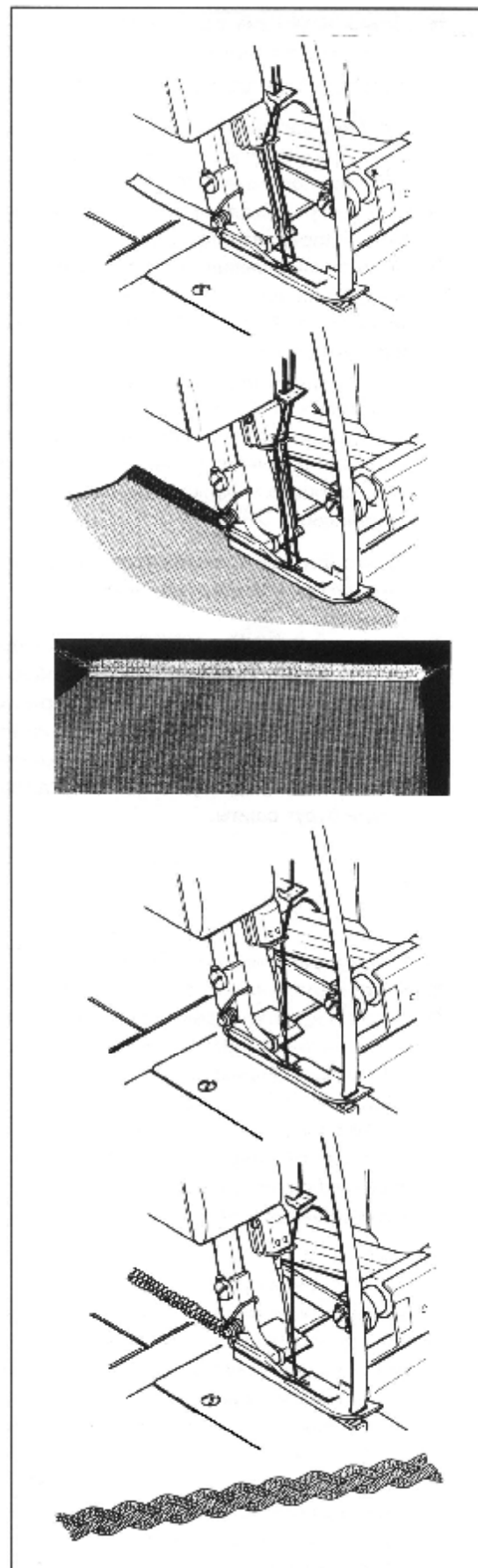


- **Укрепление шва**
- Благодаря вшиванию ленты саржевого переплетения при обметывании края ткани шов становится более прочным.
- Лента пропускается через вырез в передней части лапки.
- Ленту укладывают под лапку и начинают шитье.

- Таким образом подают ленту и прокладывают шов.

- **Вязка цепочек ниток для изготовления бордюров**

- Перевести подвижной верхний нож в нерабочее положение.
- Пропустить через прорезь в передней части лапки вкладной шнур (комплексную нить или ленту саржевого плетения).
- Уложить вкладной шнур под лапку и прошить цепочкой ниток вкладной шнур на нужную длину.
- Прошитые цепочкой ниток бордюры можно применять по отдельности или сплетенными в трое или вчетверо.



- **Дифференциальный транспортер (только для машин с дифференциальным транспортером)**
- Дифференциальный транспортер дает возможность растягивать или собирать материал при прокладке шва в зависимости от того, как установлена разность в скорости подачи переднего и заднего транспортеров.
- Соотношение между скоростями подачи обоих транспортеров устанавливается в пределах от 1:0,7 до 1:2,0. Регулировка производится установочным рычагом дифференциального транспортера (см. рисунок).
- С помощью дифференциального транспортера можно получать красивые эффекты при выполнении краеобметочных швов на эластичных тканях и раскроенных по диагонали материалах.

(1) Сосборенный краеобметочный шов

- Сосборенный краеобметочный шов очень хорошо подходит для собирания в сборки рукавов, кокеток, деталей талии, верхних частей спинки, подгибов низа и т.п. из эластичных материалов, таких как трикотажные ткани или джерси, перед тем как отдельные детали будут сшиты.

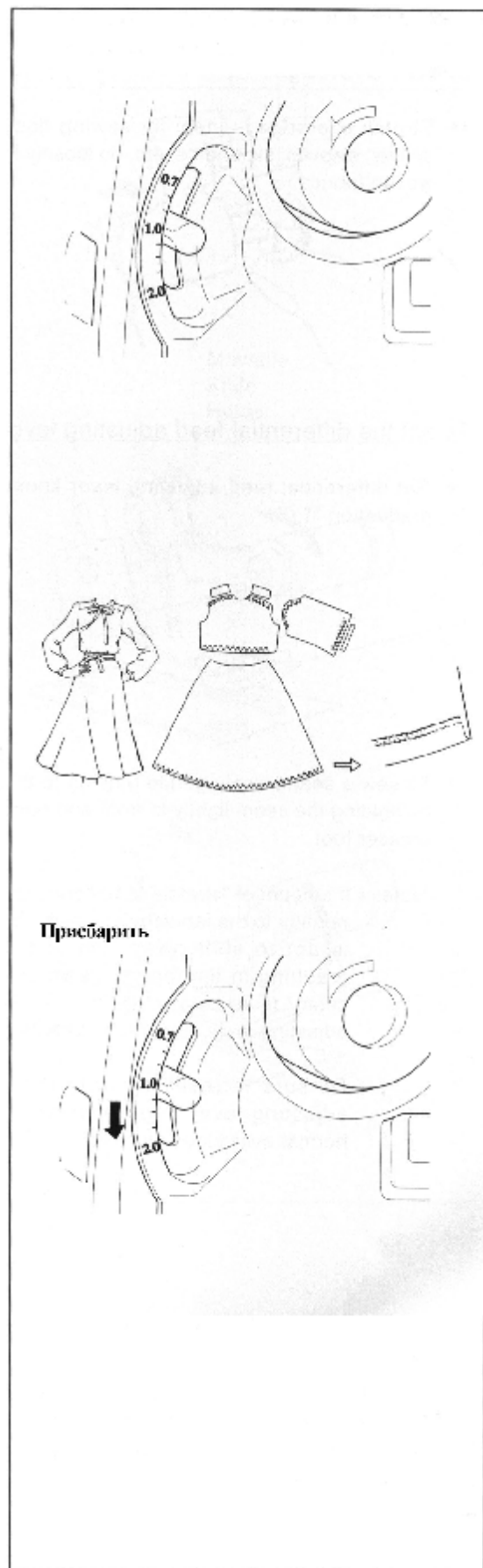
Установка регулировочного рычага дифференциального транспортера

- Передвинуть рычаг вниз под значение «1,0»

Указание:

Точное положение рычага определяется видом материала и желаемой степенью сборки.

- Если регулировочный рычаг установлен на максимальную степень сборки, то длина стежка автоматически уменьшается до 3 мм, если предыдущая установка длины стежка была больше „3“.
- Не забудьте установить регулировочный рычаг снова на значение «1,0», если потребуется перейти на шитье нормальных краеобметочных швов.



**(2) Растянутый краеобметочный шов
(применяется стандартная пластина для
ролевых швов)**

- Растянутый краеобметочный шов является идеальным для обработки декоративных манжет, рукавов, низа юбок и т.д. из редких тканей и трикотажных материалов.

**Установка регулировочного рычага
дифференциального транспортера**

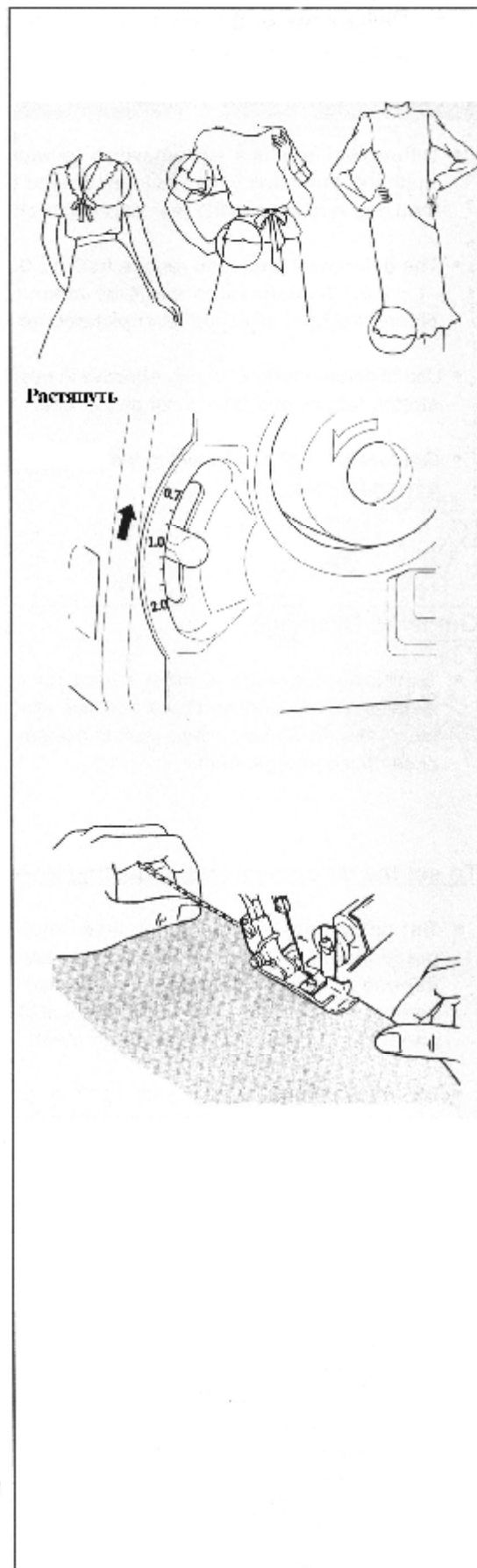
- Передвинуть рычаг вверх, установив его над значением «1,0».

- При шитье необходимо, чтобы материал был слегка растянутым. Для этого нужно слегка придерживать ткань перед лапкой и за ней.

Указание:

Если установленная степень растяжения не соответствует типу ткани, то ткань будет отдаляться от иглы, что приведет к неправильному образованию краеобметочного шва. В таком случае следует передвинуть регулировочный рычаг дифференциального транспортера ближе к значению «1,0».

- Не забудьте установить регулировочный рычаг снова на значение «1,0», если потребуется перейти на шитье нормальных краеобметочных швов.



21. Регулировка давления прижимной лапки

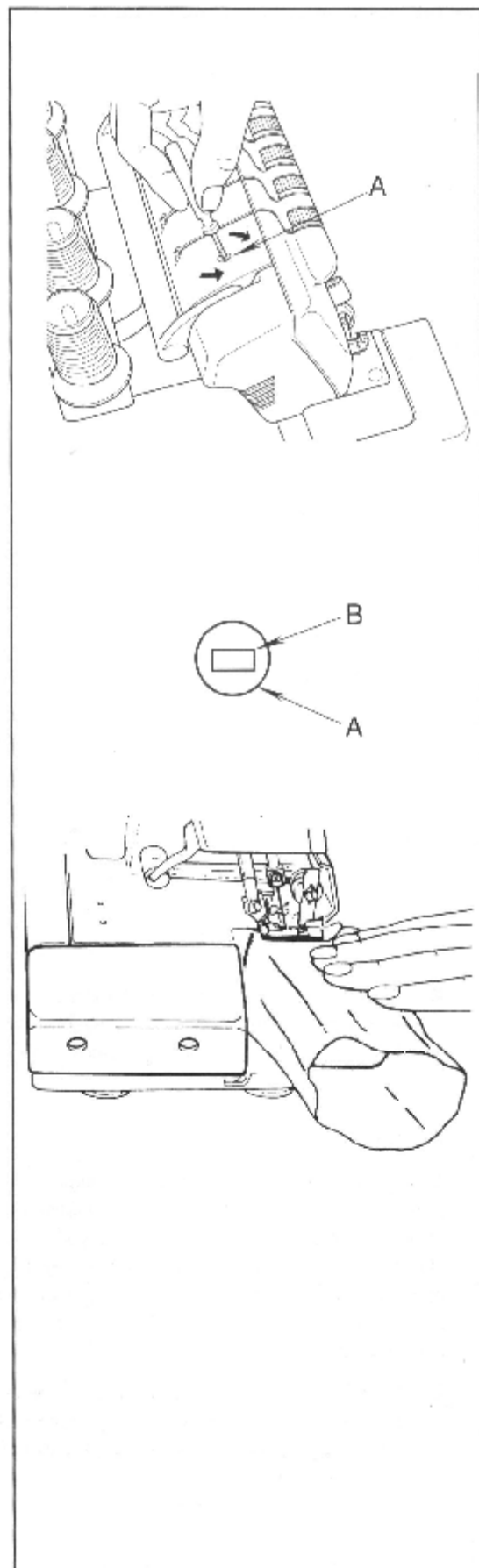
- Предварительно установленное на машине давление прижимной лапки подходит для материалов средней толщины.
- Если нужно обрабатывать более легкие или более тяжелые ткани, то может оказаться необходимым заново установить давление прижимной лапки. Для этого нужно поворачивать винт регулировки давления прижимной лапки В, при помощи отвертки.

Для легких материалов давление нужно уменьшать.

Для тяжелых материалов давление нужно увеличивать.

22. Шитье на рукавной платформе

- Эту машину можно очень быстро превратить в машину с рукавной платформой. Для этого нужно лишь снять насадку плоской швейной платформы. Использование рукавной платформы особенно целесообразно при обработке труднодоступных деталей одежды, таких как проймы или манжеты на рукавах и брюках.
- При шитье рукавообразную деталь одежды насаживают на рукавную платформу.



23. Таблица материалов, ниток и игл

Материалы	Нитки	Иглы типа 2054
Легкие Батист Органди Гардинная прозрачная ткань Креп и т.п.	Хлопчатобумажные №100 Шелк №100 Штапельное волокно №80-90 Тетрон №80-100	№ 10/70
Средние Муслин Тонкое льняное полотно Сатин, габардин Тонкая шерсть	Хлопчатобумажные №60-80 Шелк №50 Штапельное волокно №60-80 Тетрон №60-80	№ 10/70 № 14/90
Тяжелые Оксфорд Джинсовые ткани Твид, корд Шерстяная ткань типа бостон	Хлопчатобумажные №40-60 Шелк №40-60 Штапельное волокно №60-80 Тетрон №60-80	№ 14/90 № 16/100
Трикотаж и вязанные изделия Трикотаж Джерси Шерсть (тканная и вязанная)	Штапельное волокно №80-90 Тетрон №60-80 Штапельное волокно №60-80 Тетрон №60-80 Хлопчатобумажные №60-80 Штапельное волокно №60-80 Тетрон №50-60 Шерсть с нейлоном Шерсть с нейлоном	№ 10/70 № 14/90 № 10/70 № 14/90 № 10/70 № 14/90

Указание: Остальные данные об игла см. на стр.4.

24. Технический уход

- Для оверлочной швейной машины в основном по двум причинам требуется уделять больше внимания ее поддержанию в исправном состоянии, чем для обычной швейной машины.
 - 1) Оверлок работает с обрезанием краев ткани, поэтому постоянно образуется большое количество волоконного пуха.
 - 2) Из-за большой скорости движения деталей оверлочную швейную машину необходимо смазывать более часто, чем обычную швейную машину.

- **Чистка машины**

Осторожно:

Перед чисткой машины необходимо обязательно вытащить сетевую вилку из розетки.

- С помощью сухой кисточки следует регулярно удалять пух и волокна из зоны работы петлителей и ножей.

- **Смазка машины**

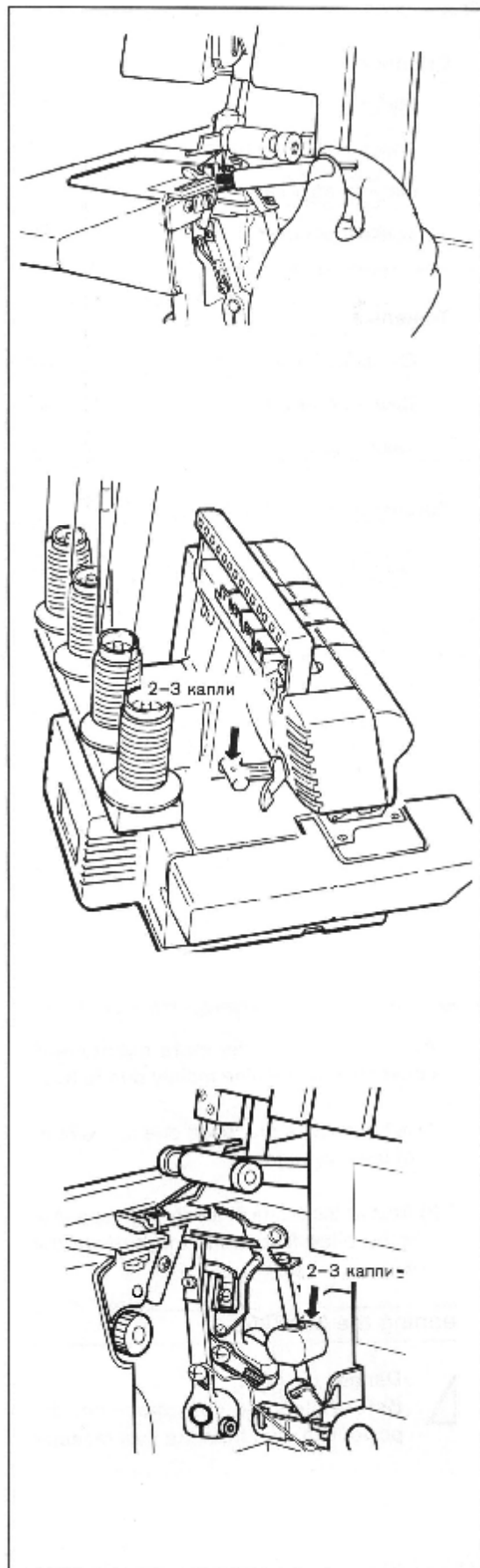
Осторожно:

Перед смазкой машины необходимо обязательно вытащить сетевую вилку из розетки.

- Необходимо регулярно подавать масло в указанные на рисунке места смазки.

Указание:

Применяйте только специальное масло для швейных машин SINGER. Использование другого масла может привести к повреждению машины.



- **Замена неподвижного ножа**

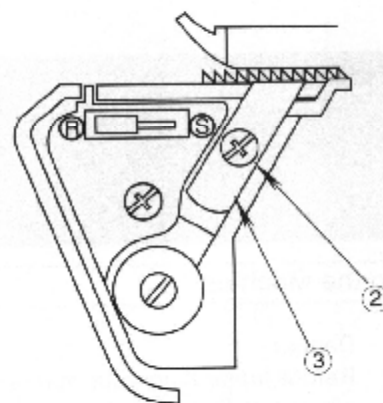
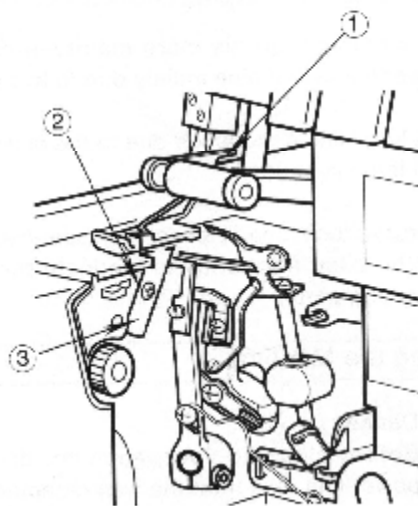
Осторожно:

Перед заменой неподвижного ножа необходимо обязательно вытащить сетевую вилку из розетки.

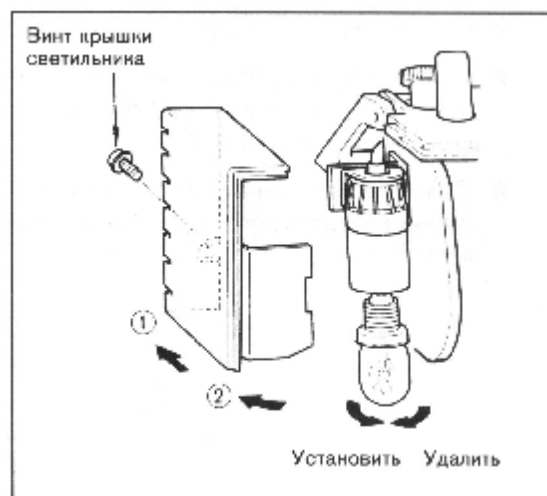
- Неподвижный нож подлежит замене, как только он станет тупым.
- Замена неподвижного ножа может быть произведена в соответствии с приводимыми ниже инструкциями.

- Извлеките вилку сетевого кабеля из розетки.
- Откройте крышку отделения петлителей и переведите верхний нож (1) в нерабочее положение (см. стр. 23).
- Ослабьте крепежный винт (2) зажимной пластинки неподвижного ножа и выньте неподвижный нож (3).

- Вставьте новый нож в паз держателя неподвижного ножа и установите его лезвие на уровень верхней поверхности игольной пластинки.
- Затяните крепежный винт (2) зажимной пластинки неподвижного ножа.
- Переведите подвижной нож (1) в рабочее положение.



- **Замена осветительной лампочки**
- Если на фирменной табличке вашей машины указано напряжение 220 - 240 В, то необходимо применять лампочки со следующими характеристиками:
 Резьбовой патрон 220 - 240 В, 15 Вт
 - Форма стеклянной колбы T-22
 - Цоколь лампы E14
 - Общая длина 56 мм
- Выверните винт крепления крышки светильника. После этого слегка отожмите крышку назад и одновременно поверните влево, так чтобы ее можно было снять с машины, как показано на рисунке. Чтобы вынуть лампочку из патрона, поворачивайте ее влево. При установке новой лампочки ее следует вставить в патрон и поворачивать вправо.



25. Возможные неполадки и их устранение

Неполадка	Способ устранения	Страница
Неравномерная подача материала	- Увеличить длину стежка	23
	- При работе с тяжелым материалом увеличить давление прижимной лапки	38
	- При работе с легким материалом уменьшить давление прижимной лапки	38
Ломается игла	- Правильно вставить иглу	8
	- Не подтягивать материал при шитье	18
	- Затянуть винт иглодержателя	8
	- При работе с тяжелым материалом применять более толстые иглы	39
Обрываются нитки	- Проверить заправку машины нитками	10 - 17
	- Проверить, не запутались ли нитки в машине	22
	- Правильно вставить или заменить иглу, так как старая игла, возможно, изогнулась или затупилась	8
	- Применять нитки надлежащего качества	39
	- Ослабить натяжение ниток	19 - 21
Пропуск стежков	- Заменить иглу, так как старая игла, возможно, изогнулась или затупилась	8
	- Затянуть винт иглодержателя	8
	- Правильно вставить иглу	8
	- Заменить иглу с использованием иглы другого типа или другого номера	4
	- Проверить заправку машины нитками	10 - 17
	- Увеличить давление прижимной лапки	38
- Применять нитки надлежащего качества	39	
Неравномерные стежки	- Откорректировать натяжение ниток	19 - 21
	- Проверить, не запутались ли нитки в машине	22
	- Проверить заправку машины нитками	10-17
Сморщивание материала	- Ослабить натяжение ниток	19 - 21
	- Проверить, не запутались ли нитки в машине	22
	- Применить легкие, высококачественные нитки	39
	- Уменьшить длину стежков	23
	- При работе с легким материалом уменьшить давление прижимной лапки	38
Неравномерная обрезка материала	- Проверить установку ножей	41
	- Заменить один или оба ножа	41
Материал блокируется	- Закрыть перед работой крышку петлителей	6
	- Проверить, не запутались ли нитки в машине	22
	- Слои толстого материала предварительно стачать обычной швейной машиной, а затем обметывать оверлоком	
Машина не запускается	- Подсоединить машину к источнику питания	6

26. Специальные принадлежности

Указанные ниже прижимные лапки были разработаны специально для этой машины. Вы можете дополнительно приобрести их в магазине.

Примечание:

Не используйте прижимные лапки от других машин. В этом случае существует опасность поломки иглы или ножа и вы можете получить опасную травму.

Применяемая на этой машине фиксирующая прижимная лапка значительно облегчает снятие и установку лапки.

Внимание: Перед заменой прижимной лапки необходимо вытащить штепсельную вилку из розетки или выключить выключатель сети.

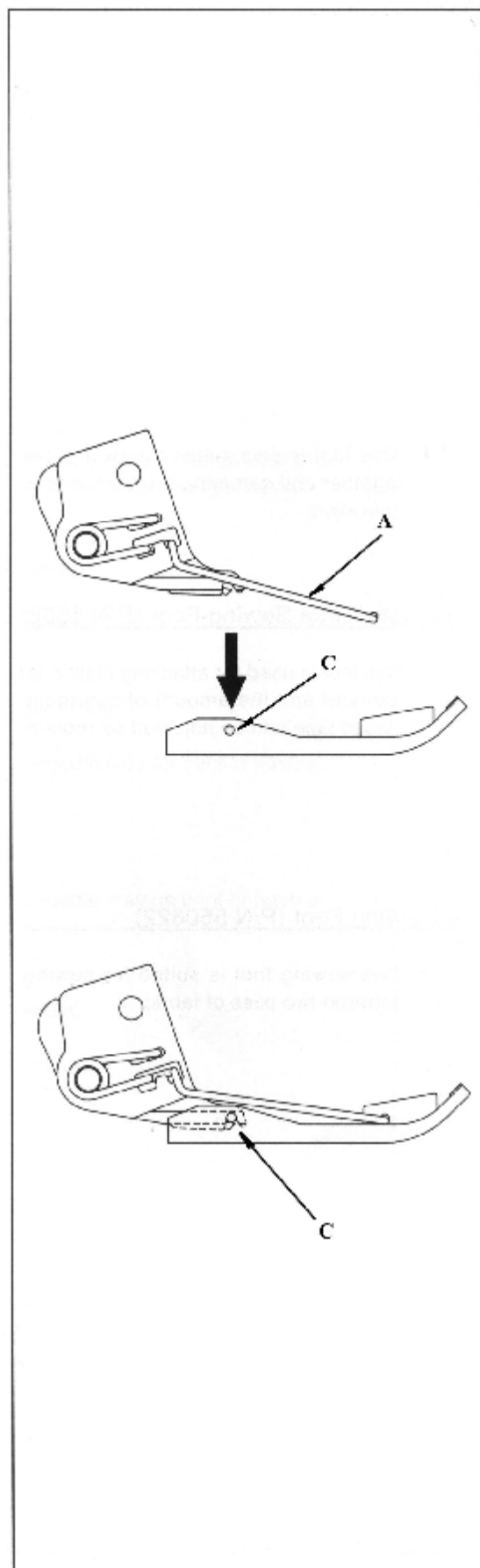
Стойка прижимной лапки с фиксатором

Снятие лапки

- Установить лапку и игольный стержень в крайнее верхнее положение
- Нажать белый рычаг на обратной стороне стойки и снять подошву лапки.
- Если подошва лапки с трудом снимается с стойки, то необходимо установить стержень лапки в крайнее верхнее положение, зафиксировать рычаг подъема лапки в этом положении и снять подошву лапки.

Установка лапки

- Положить подошву лапки на игольную пластину под стойку лапки так, чтобы штифт (С) мог войти в зацепление с шлицом (В) стойки. После этого опустить рычаг подъема лапки
- Если подошва лапки с трудом помещается под стойкой лапки, то установить рычаг подъема лапки в крайнее верхнее положение и удерживая его в этом положении подложить лапку под стойку, после чего опустить рычаг подъема лапки.
- Поднять рычаг подъема лапки вверх и убедиться в надежности крепления лапки на стойке.



Дополнительные лапки – принадлежности

1) Лапка для сборки (деталь №5550620)

- Эта лапка применяется для пошива ступенчатых юбок, кокеток, оборок, корсажей и т.д.
- Кроме того, лапка применяется для сшивания двух слоев ткани с собиранием нижней ткани в складку за одну операцию.

2) Лапка для пришивания резиновой ленты (деталь №5550621)

- Эта лапка применяется для пришивания резиновой ленты. При этом можно регулировать степень стягивания резиновой ленты.

3) Лапка для прокладывания шнуров и канта (деталь №5550622)

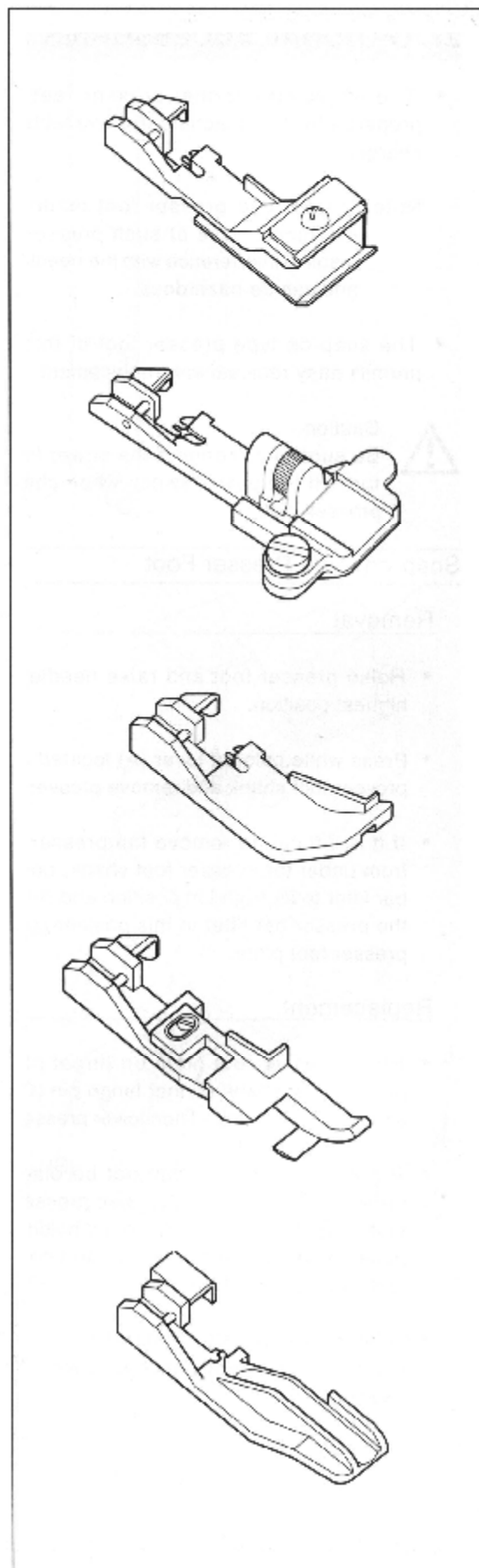
- Эта лапка применяется для прокладывания шнуров и канта между двумя кусками материала.

4) Лапка для потайной строчки (деталь №5550623)

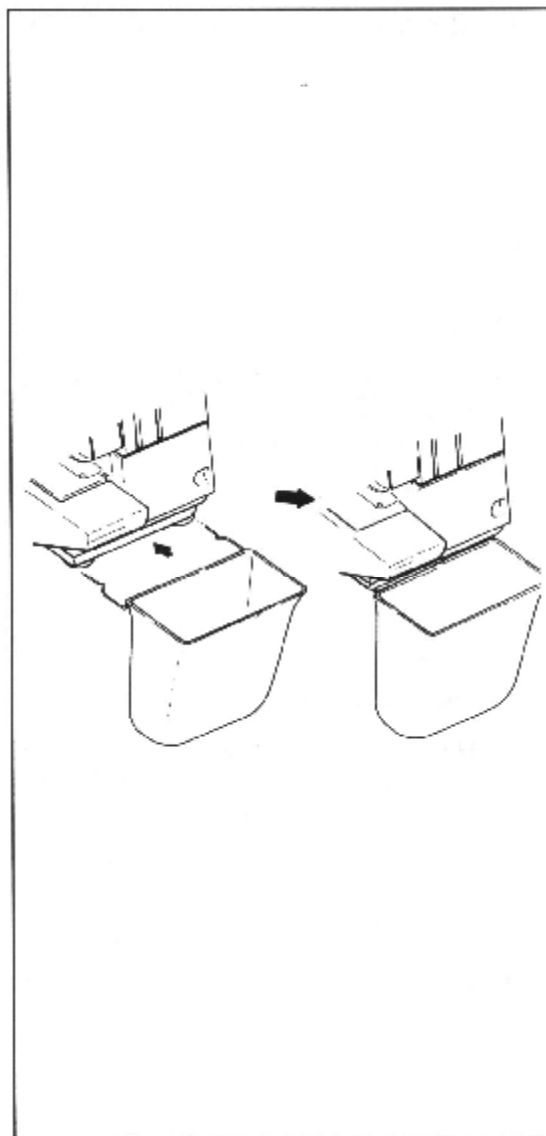
- Эта лапка применяется для пошива поясов трикотажных изделий и выполнения невидимых строчек на изделиях.

5) Лапка для пришивания бисера (деталь №5550624)

- Эта лапка применяется для пришивания бисера и т.п.



- б) Емкость для сбора обрезков ткани
- закрепляется в нижней части машины и служит
для сбора обрезков ткани.



Обратите внимание!



[Утюги](#)



[Наборы кастрюль и сковородок](#)



[Швейные машины](#)



[Сковородки](#)



[Парочистители](#)



[Швейно-вышивальные машины](#)



[Вязальные машины](#)



[Наборы для шитья](#)