

VERITAS

FAMULA 30/35

Руководство по
эксплуатации

www.shvei-mash.ru

www.shvei-mash.ru

shvei-mash.ru

www.shvei-mash.ru

www.shvei-mash.ru

www.shvei-mash.ru

www.shvei-mash.ru

www.shvei-mash.ru

shvei-mash.ru

www.shvei-mash.ru

www.shvei-mash.ru

www.shvei-mash.ru

www.shvei-mash.ru

www.shvei-mash.ru

shvei-mash.ru

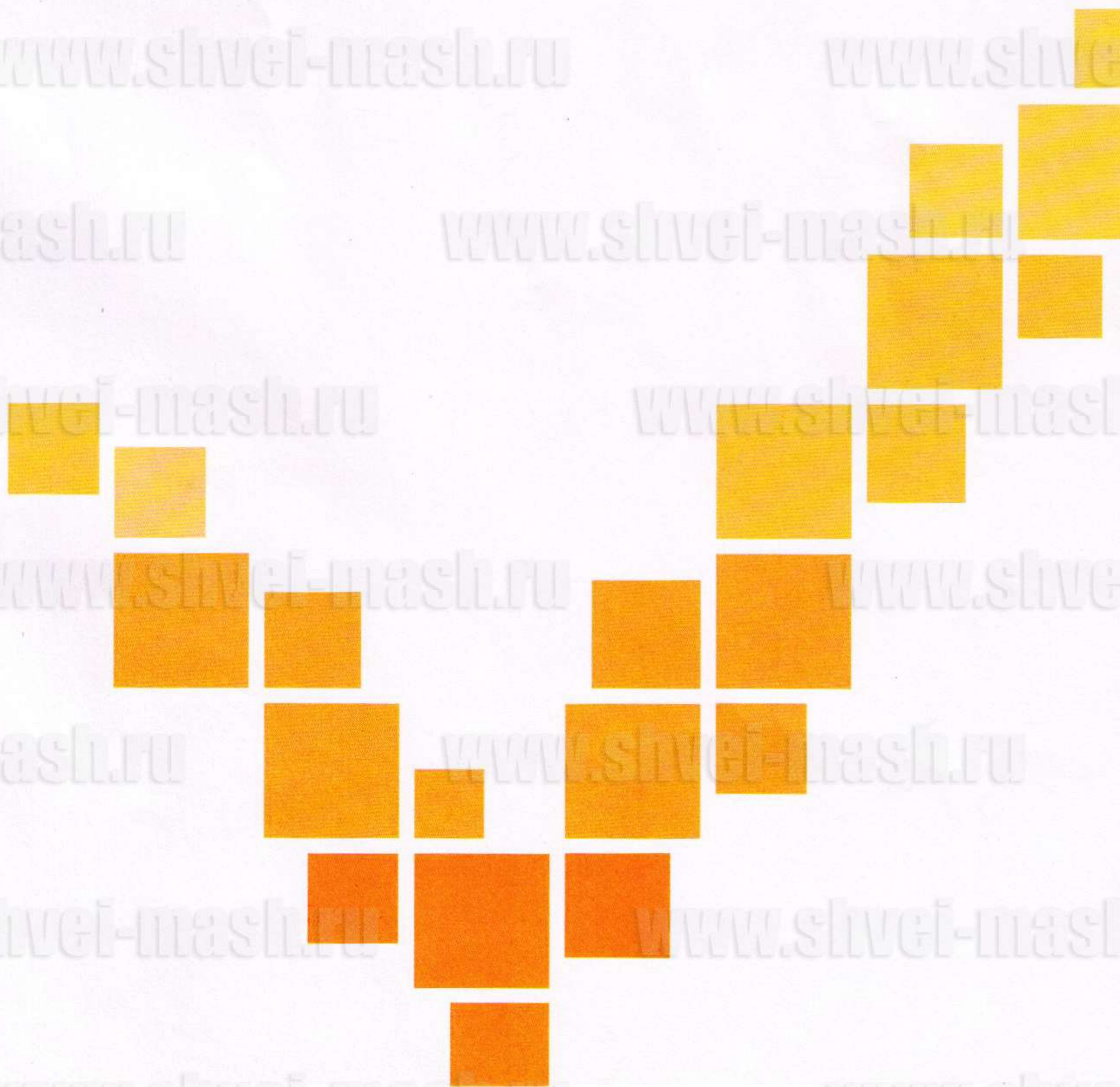
www.shvei-mash.ru

www.shvei-mash.ru

www.shvei-mash.ru

www.shvei-mash.ru

www.shvei-mash.ru



ВАЖНЫЕ ИНСТРУКЦИИ ПО БЕЗОПАСНОСТИ

При использовании электрического прибора следует выполнять основные правила техники безопасности, которые приведены в ниже следующих разделах:

Перед началом работы внимательно прочитайте инструкцию.

ОПАСНО! Во избежание риска удара электрическим током:

1. Никогда не оставляйте включенную в сеть машину без присмотра. Всегда отключайте прибор от сети после работы и перед началом чистки.
2. Всегда отключайте от сети при замене лампочки. Вставляйте лампочку такого же типа на 15 Ватт.

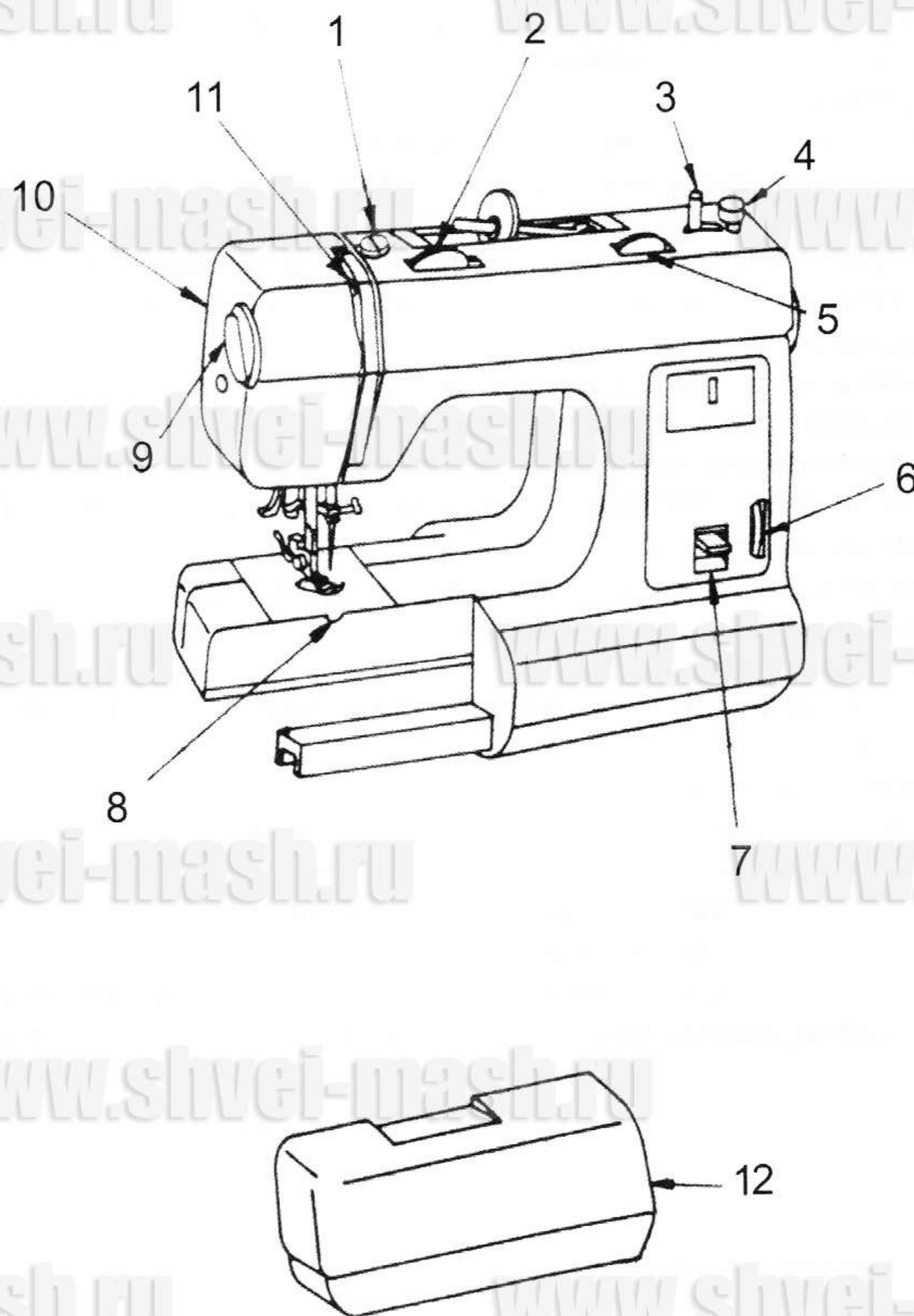
ВНИМАНИЕ! Во избежание ожогов, пожара, удара электрическим током или нанесения повреждений пользователю:

1. Не позволяйте играть с машиной. Будьте внимательны при работе, если в помещении находятся дети.
2. Используйте прибор только по его прямому назначению, описанному в этой инструкции. Используйте приспособления, только рекомендуемые производителем и описанные в инструкции.
3. Не используйте машину, если у нее поврежденный шнур или вилка, в случае, если она падала, была повреждена, попала в воду или работает неправильно. Отнесите машину к ближайшему авторизованному дилеру для ремонта или наладки.
4. Машина должна работать только с открытыми вентиляционными отверстиями. Периодически чистите вентиляционные области машины и ножную педаль от пыли, грязи и остатков материала.
5. Ничего не кладите и не вставляйте в вентиляционные отверстия.
6. Работайте на машине только в помещении.
7. Не работайте в помещении, где распылялись аэрозоли или использовался кислород.
8. Чтобы отключить питание, поставьте все выключатели в положение ВЫКЛ. («0»). Затем вытащите вилку из розетки.
9. Не тяните вилку из розетки за шнур, берите вилку за корпус.
10. Будьте осторожны при работе с движущимися частями машины. Особое внимание уделяйте рабочей области вокруг иглы.
11. Используйте только оригинальную игольную пластину. Из-за неправильной пластины может сломаться игла.
12. Не используйте гнутые иглы.
13. Не тяните и не толкайте ткань при шитье, может сломаться игла.
14. Всегда отключайте машину и ставьте выключатель на «0» при регулировке или замене деталей в области работы иглы: заправке нити в иглу, смене иглы, заправке нижней нити, смене прижимной лапки и т.д.
15. Всегда отключайте машину от электрической розетки при проведении профилактических работ, снятии панелей и других процедур, описанных в этой инструкции.

СОХРАНЯЙТЕ ЭТИ ИНСТРУКЦИИ

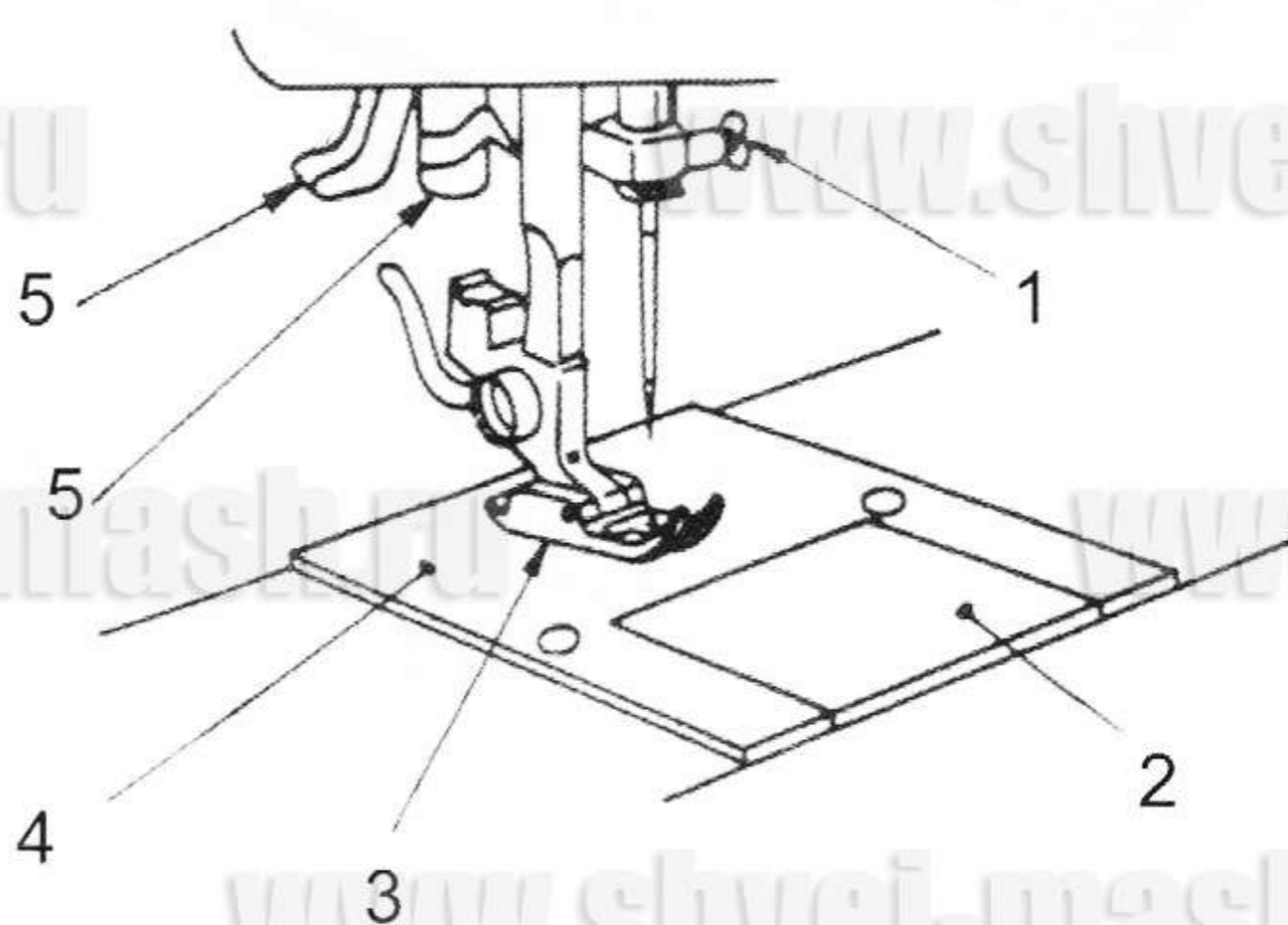
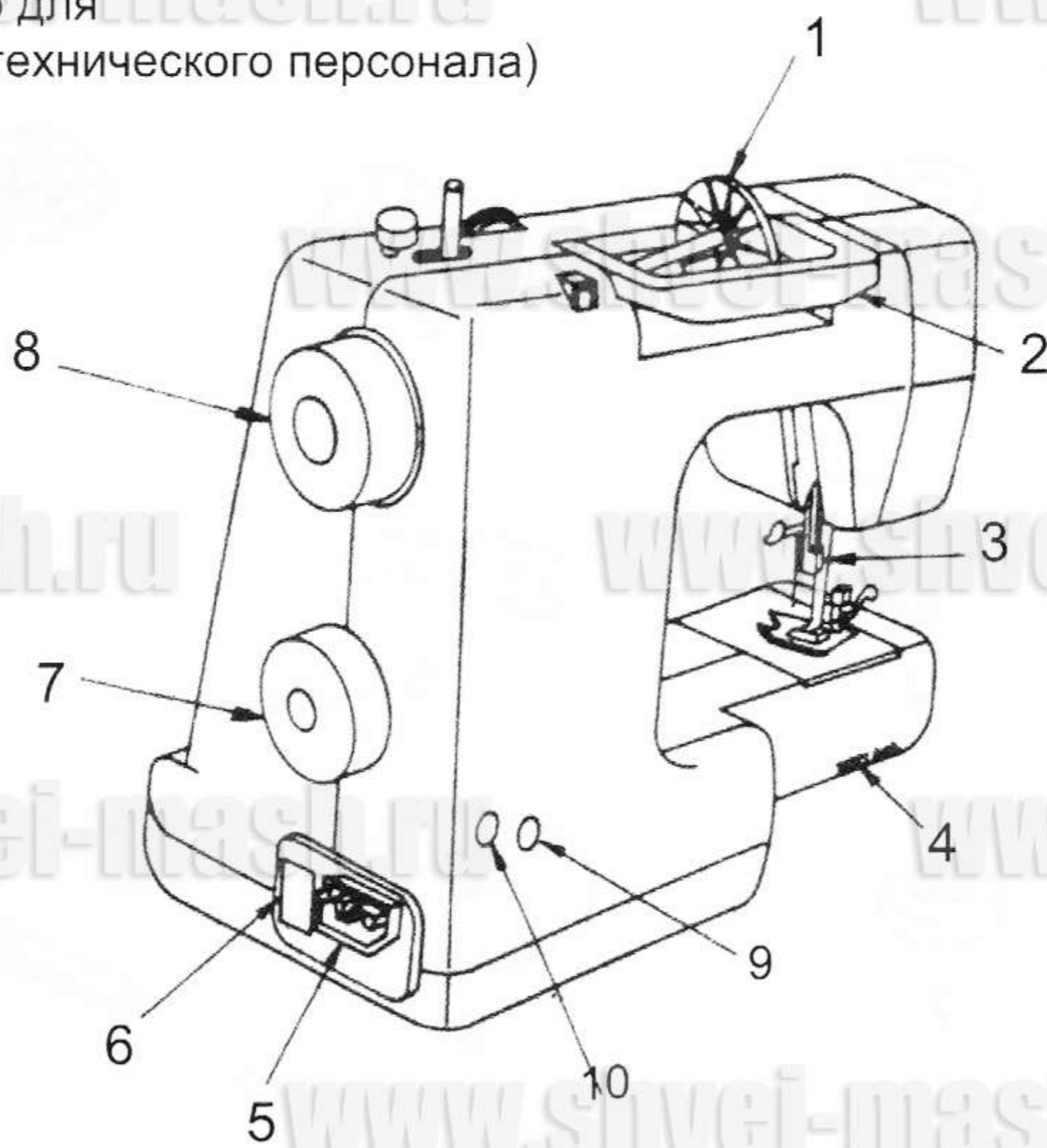
Раздел 1. Основные детали и узлы

1. Нитенаправитель
2. Диск верхнего натяжения
3. Стержень намотки шпульки
4. Стопор намотки шпульки
5. Диск ширины стежка (модель 35)
6. Диск длины стежка
7. Кнопка реверса
8. Винт корректировки челнока через отверстие
9. Регулятор давления лапки
10. Передняя панель
11. Нитеводитель
12. Выдвижной столик и отделение для швейных принадлежностей



Съемная часть платформы машины с коробкой для принадлежностей.

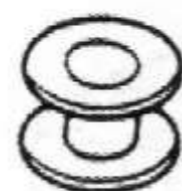
1. Горизонтальный штифт для катушки
2. Ручка для переноса машины
3. Рычаг подъема прижимной лапки
4. Рычаг отключения транспортера ткани
5. Разъем для педали
6. Выключатель питания
7. Ручка выбора строчек
8. Маховое колесо
9. В/Н настройка (только для квалифицированного технического персонала)
10. S/S настройка (только для квалифицированного технического персонала)



1. Винт игольного стержня
2. Крышка челночного отсека
3. Лапка
4. Игольная пластина
5. Автоматический нитевдеватель (мод.35)

Аксессуары

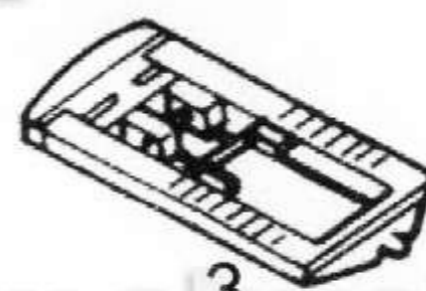
1. Шпульки
2. Лапка для шитья зиг-зага
3. Лапка для шитья петли
4. Лапка для пришивания пуговиц
5. Лапка для подрубки
6. Лапка для пришивания молнии
7. Катушкодержатель малый
8. Катушкодержатель большой
9. Штифт для катушки
10. Иглы
11. Отвертки
12. Вспарыватель
13. Масло



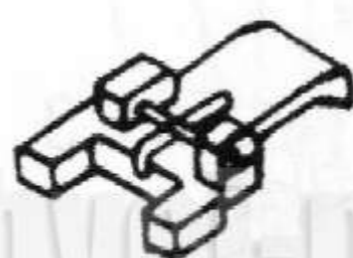
1



2



3



4



5



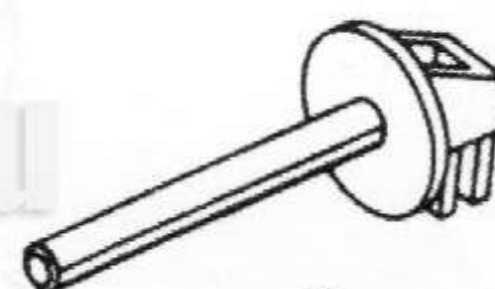
6



7



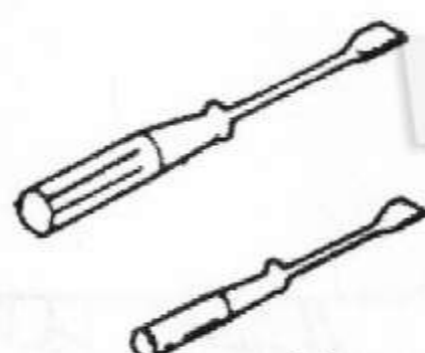
8



9



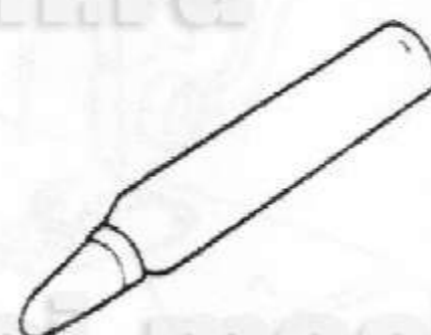
10



11



12

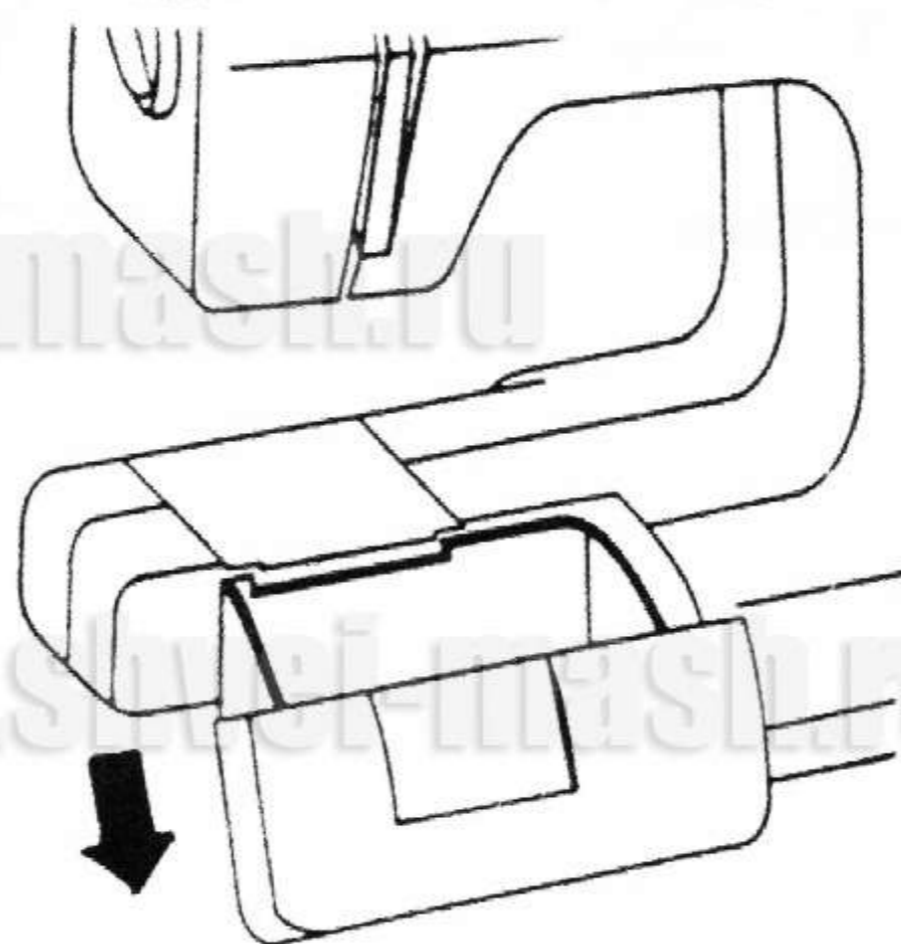


13

Раздел 2. Подготовка к шитью.

Подключение питания:

1. Подсоедините педаль к машине, затем вставьте вилку питания в электрическую розетку.
2. Поставьте выключатель в положение «ON» включено.
3. Скорость шитья можно изменить ножной педалью.

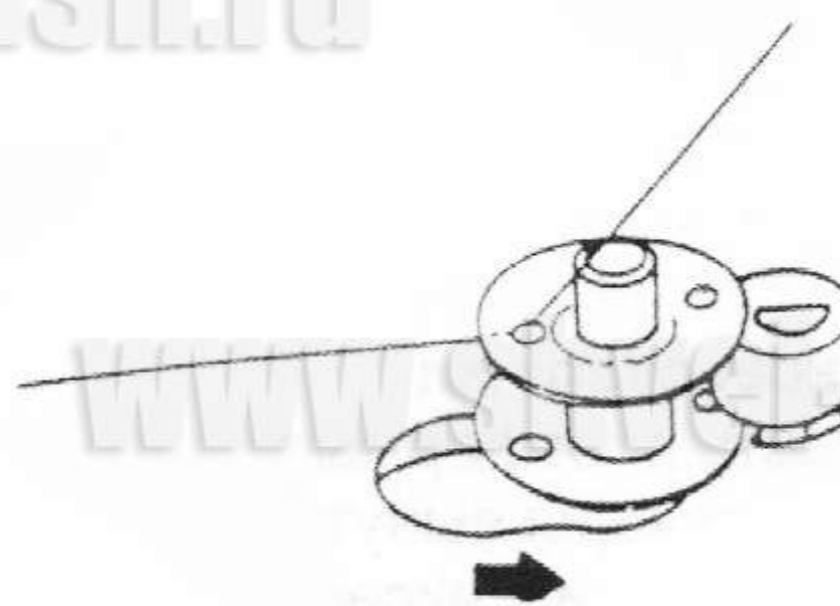
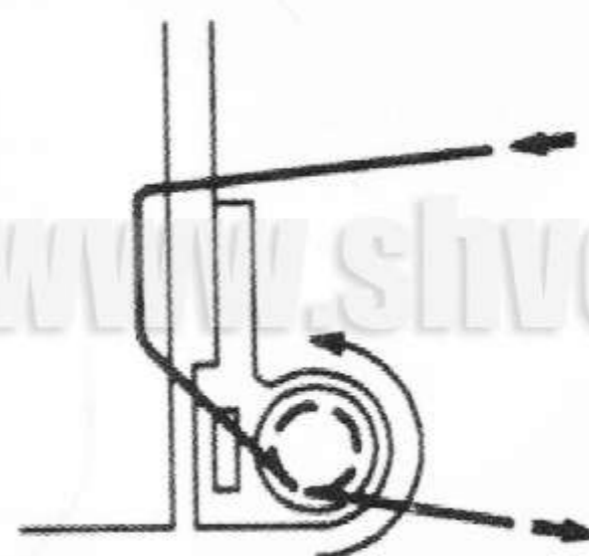
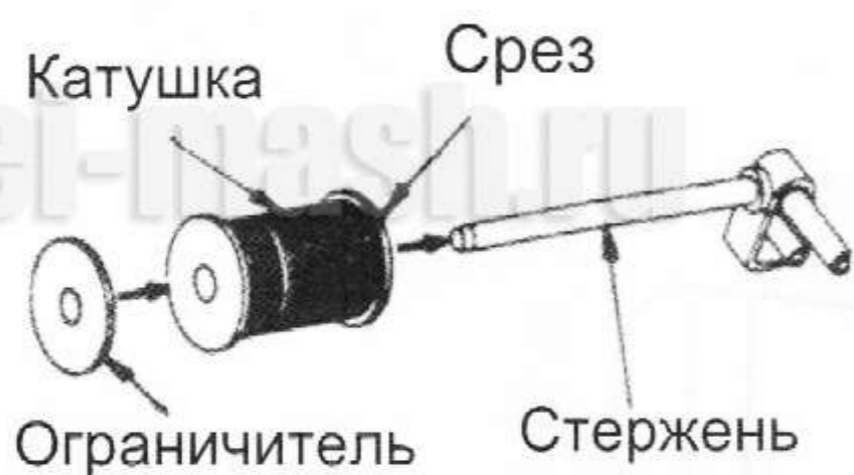
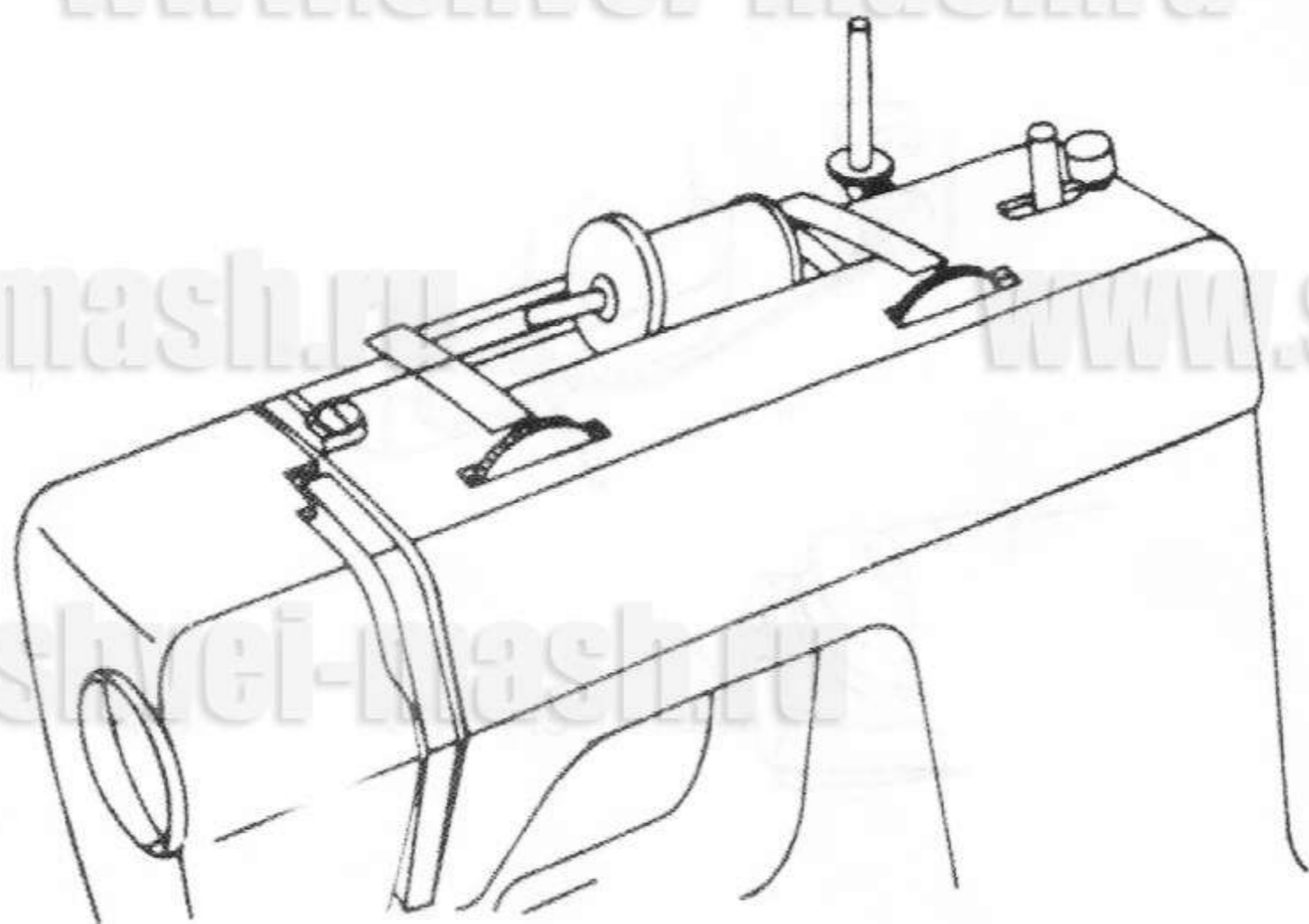


Коробка с аксессуарами

1. Съемная часть платформы машины с коробкой для принадлежностей может быть открыта, а аксессуары вынуты.
2. Для снятия коробки с аксессуарами просто слегка сдвиньте ее влево.

Намотка шпульки

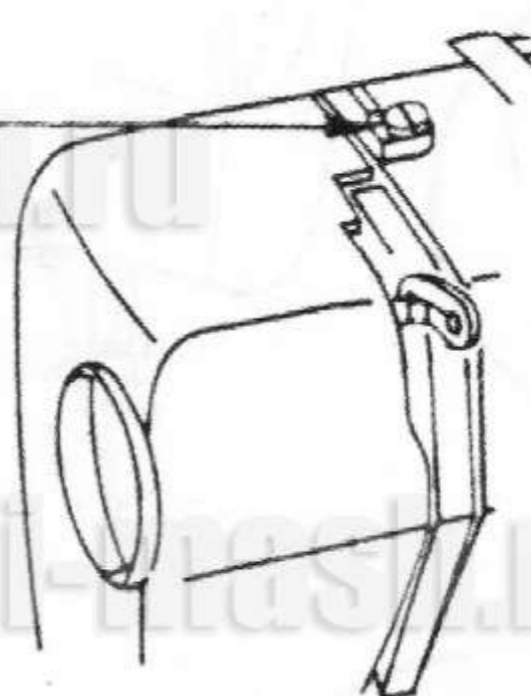
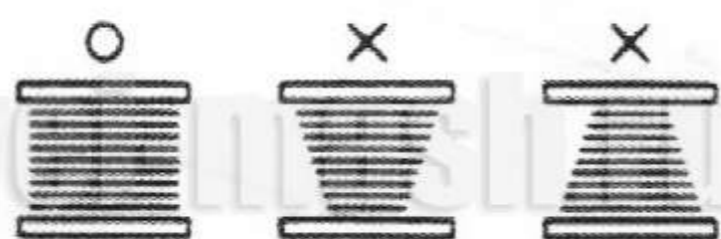
1. Поместите катушку с нитью на штифт и зафиксируйте ее специальным держателем.
2. Заправте нить как показано на рисунке
3. Пропустите нить через отверстие на краю шпульки и поместите шпулю на штифт.
4. Отодвиньте шпулю на штифте вправо, придержите конец нити. Медленно нажмите на педаль чтобы начать намотку.



5. После заполнения шпули полностью намотка прекратится.

6. Обрежьте нить, сдвиньте штифт со шпулей влево и снимите шпулю.

7. Если намотка производится неправильно, скорректируйте качество намотки винтом направителя нити, опуская или поднимая его.

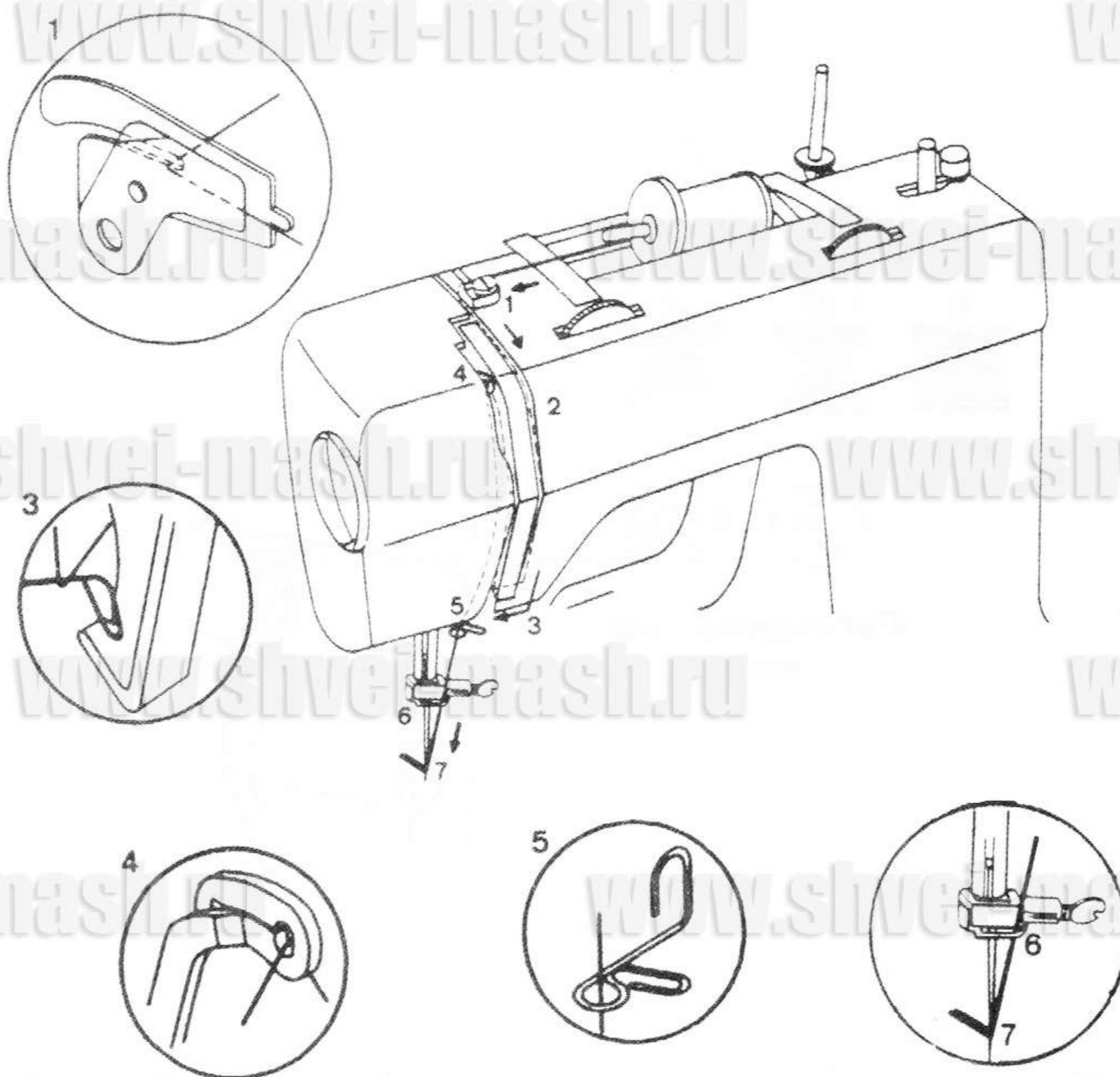


Заправка верхней нити.

Примечание:

1. Поднимите прижимную лапку
2. Дважды нажмите на кнопку подъема/опускания иглы и поднимите рычаг нитеводителя в верхнее положение. Отключите питание машины.

1. Лево́й рукой удерживайте конец нити и пропустите ее вокруг верхних направителей
2. Вытяните конец нити вниз, пропустите вокруг нитенаправительной пластины и поднимите вверх.
3. Проведите нить вверх в рычаг нитенаправителя и вниз в ушко рычага нитенаправителя справа налево.
4. Заправьте нить в ушко нитенаправителя игольного стержня слева.

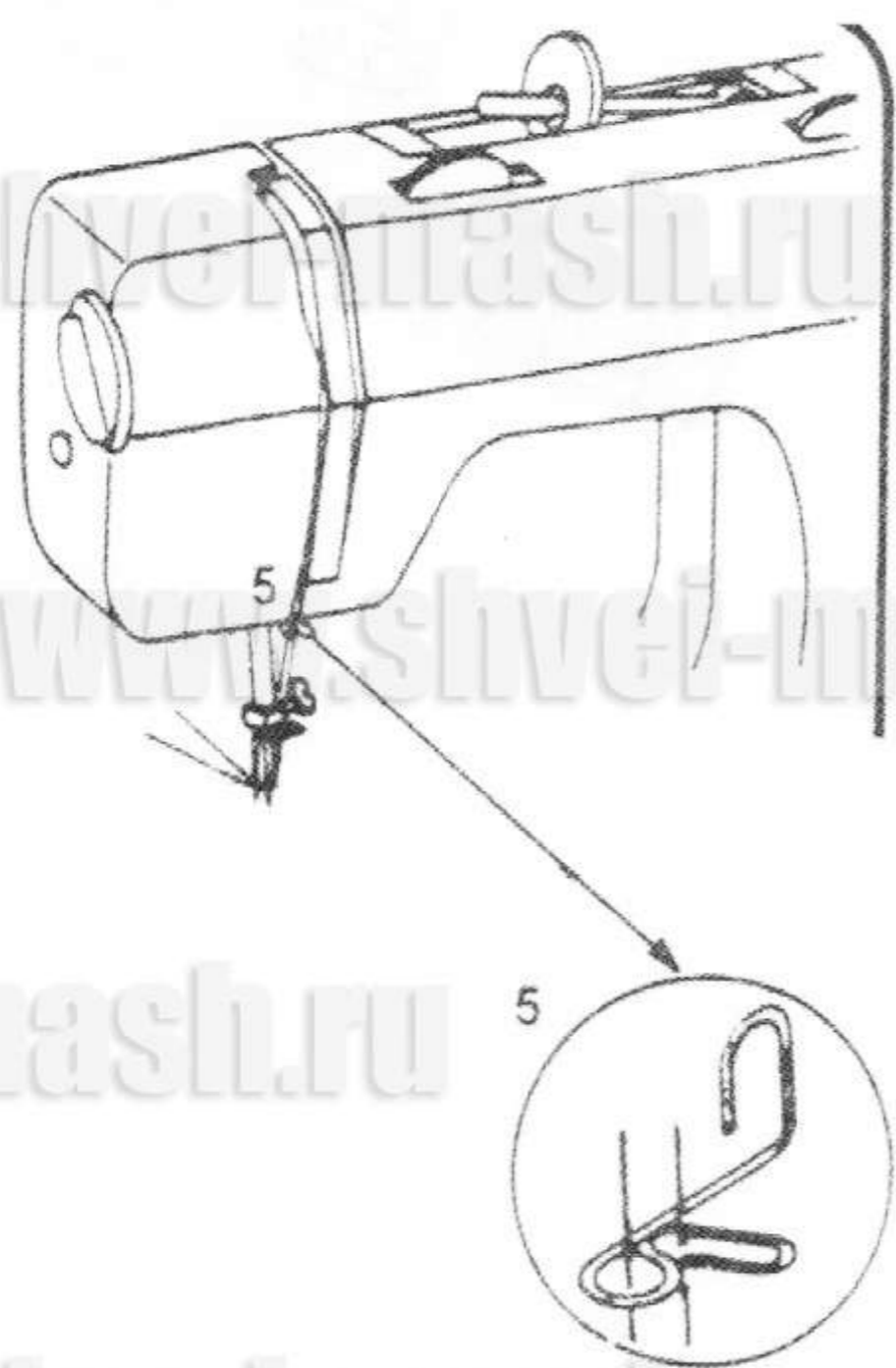
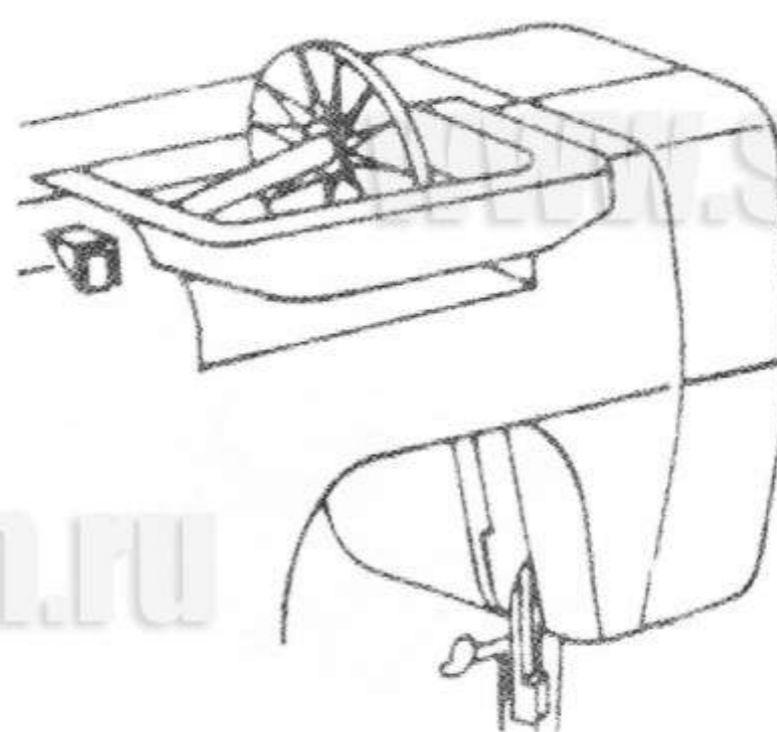
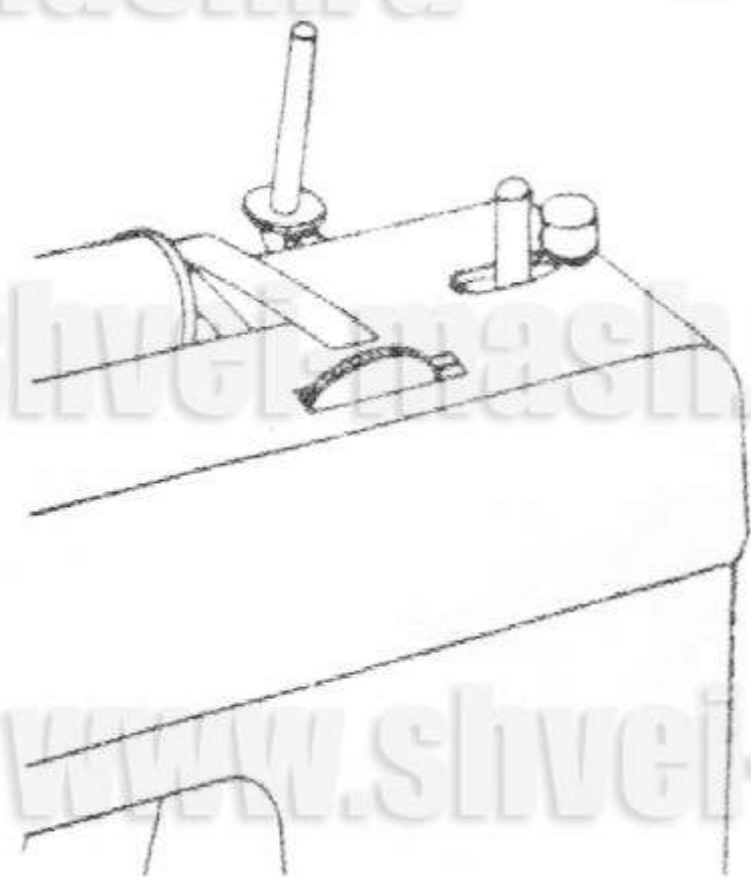


Заправка двойной иглы

1. Выбрав двойную иглу из аксессуаров, вставьте ее как обычную иглу в машину.
2. Выберите Дополнительный штифт для катушки в аксессуарах и поместите его в специальное отверстие.
3. Поместите катушки с нитками на оба штифта и закрепите их специальными держателями.
4. Заправляйте Обе нити одновременно.
5. Единственным Отличием такой заправки является то, что каждая нить должна проходить по другой стороне диска.

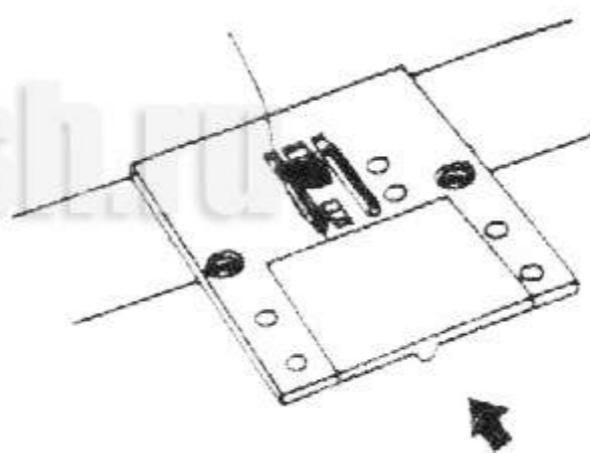
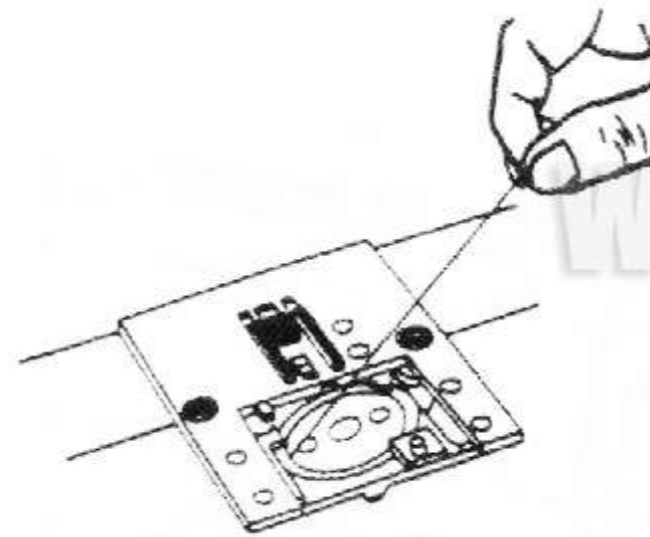
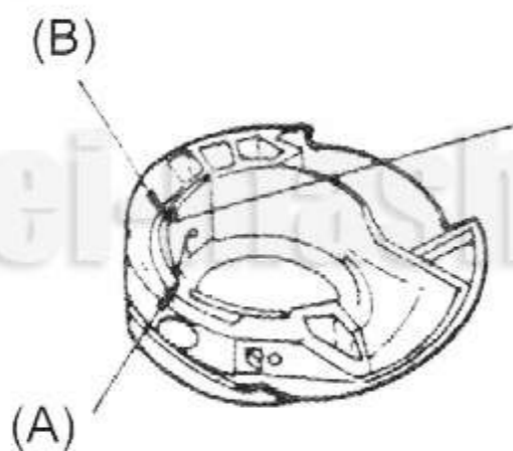
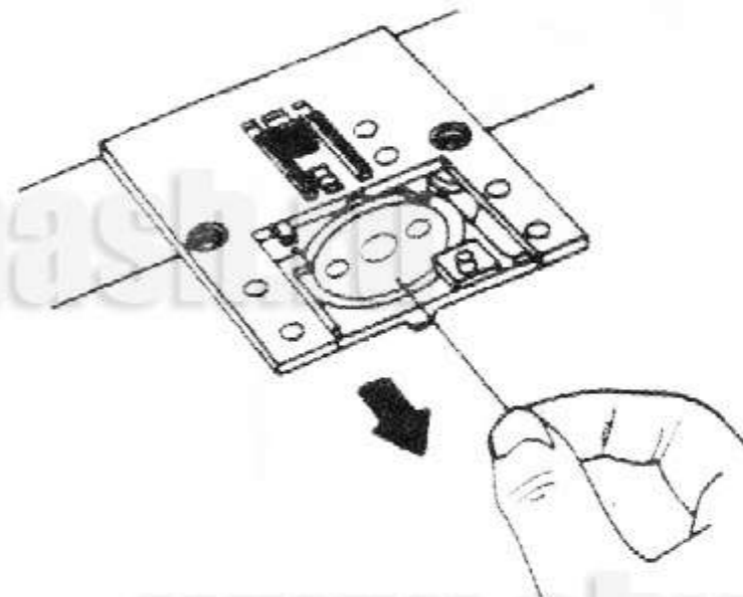
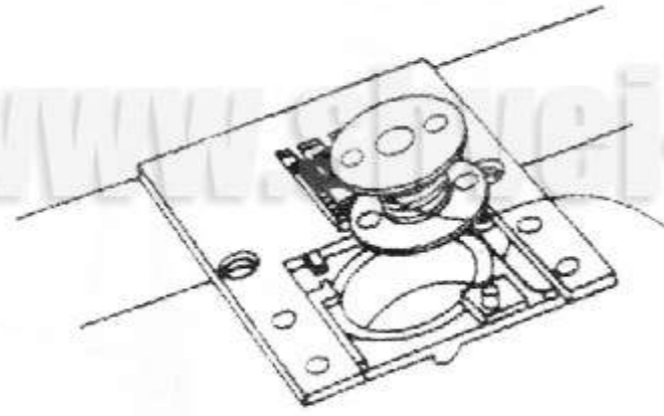
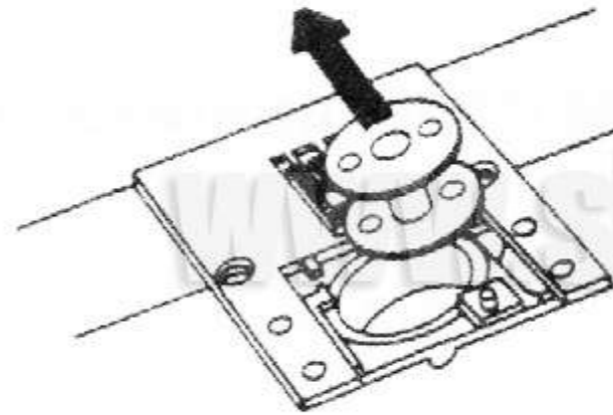
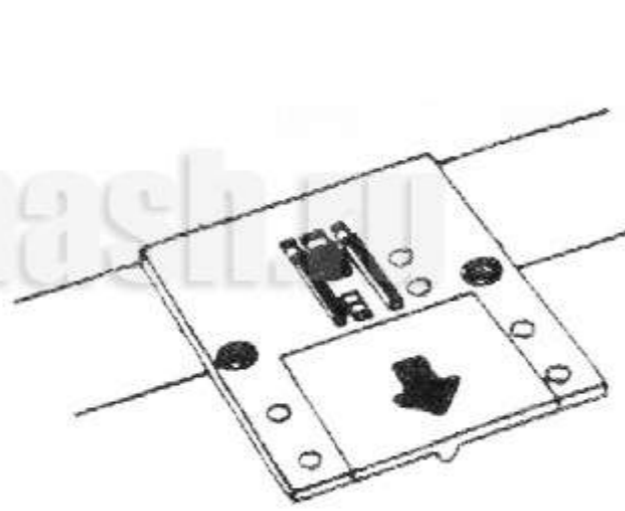
Внимание!

Двойная игла не заправляется автоматическим нитевдевателем.



Установка шпульки

- 1.Снимите крышку челночного устройства и поместите шпульку в шпуледержатель так, чтобы нить отматывалась против часовой стрелки.
- 2.Пропустите нить через выемку на передней части шпуле держателя. Отведите нить влево, пропуская ее между пружинами натяжения.
- 3.Продолжайте осторожно вытягивать нить до тех пор, пока она не соскочит в выемку.
- 4.Вытяните около 10 см. нити и поставьте на место крышку челночного устройства.



Автоматический нитевдеватель

1. Поднимите иглу в наивысшее положение, нажав на кнопку подъема/опускания иглы. Поднимите прижимную лапку. Опустите вниз насколько возможно рычаг нитевдевателя. Через ушко сзади выйдет крючок.

2. Потяните нить вниз, затем обведите вокруг нитенаправителя и пропустите справа под крючок.

3. Удерживая кончик нити рукой, отпустите рычаг. Петля нити вытянется сквозь ушко иглы.

4. Снимите петлю с нитевдевателя и вытяните конец нити из игольного ушка.

Примечание:

При использовании автоматического нитевдевателя установите иглу в центральное положение. Нитевдеватель можно использовать с нитками №50-100 и иглами №11-16.



Вытягивание нижней нити

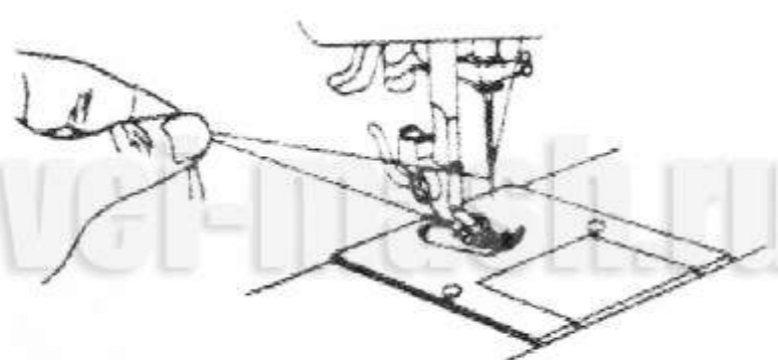
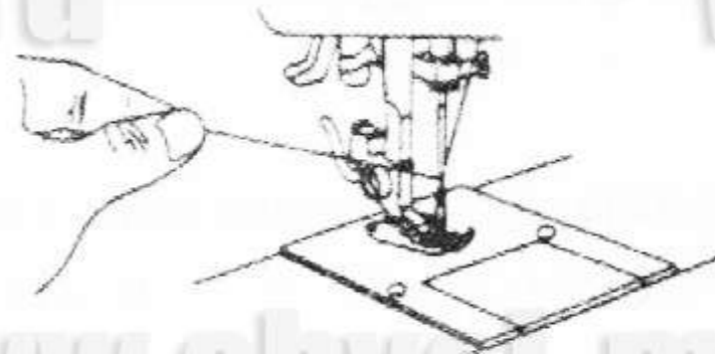
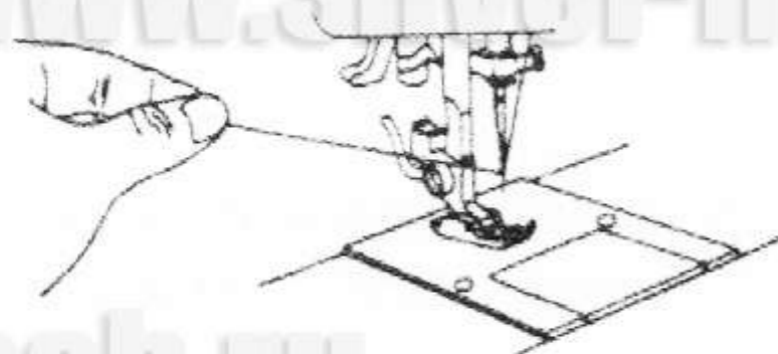
1. Поднимите прижимную лапку, слегка придерживая игольную нить рукой.

- игольная нить.

2. Поверните на себя маховое колесо и поднимите иглу в наивысшее положение. Слегка потяните. Слегка потяните петлю из нижней за игольную нить.

- нижняя нить

3. Вытяните по 10 см. каждой нити и отведите их назад под прижимную лапку.



Плоской
стороной от себя

Затянуть

Ослабить

Винт
иглодержателя

Замена иглы

Отключите питание.

Поверните на себя маховое колесо, поднимите иглу и опустите прижимную лапку.

Ослабьте игольный винт, поворачивая его против часовой стрелки.

Выньте иглу из зажима.

Вставьте новую иглу плоской стороной от себя. Вставляя новую иглу, подтолкните ее вверх и отверткой затяните игольный винт.

Периодически проверяйте качество иглы на наличие заусенцев или повреждений.

Некачественные и поврежденные иглы могут порвать или испортить трикотаж, шелк и тонкие ткани.

**Таблица соотношения игл и ниток
(импортного производства)**

Тип ткани	Ткань	Тип иглы	Размер
Легкие	Батист, вуаль, шелк, крепдышин, тонкий хлопок, тонкий лен, перкаль, шеость, шалли, сатин, тафта	С голубым наконечником Универсальные	11 (75) 11(75) 12(80)
	Джерси, трико, ткань для купальных костюмов, однослойный тикотаж	С голубым наконечником Для трикотажа	11(75)
	Кожа, замша	Иглы для кожи	11(75)
Средние	Фланель, велюр, вельвет, бархат, поплин, лен, габардин, фетр, ткани для квилта	Универсальные	14(90)
	Двойной трикотаж, (сентетич. или натуральный) стреч велюр, стреч терри	Для трикотажа	14(90)
Тяжелые	Кожа, винил, замша	Для кожи	14(90)
	Джинса, парусина	Для джинсы	16(100)
	Пальтовая ткань, искусственный мех, драпировочная ткань	Универсальные	16(100)

Примечание:

-общие правила: тонкие нити и иглы используются при работе с тонкими тканями, толстые нити и иглы при работе с толстыми тканями.

-верхняя и нижняя нити должны быть одинаковыми по свойствам.

-при работе с очень тонкими, синтетическими и растягивающимися тканями используйте иглу для трикотажа (она предотвращает пропуски стежков).

Замена прижимной лапки

Внимание!

Перед заменой лапки отключите питание. Всегда используйте правильную лапку для выбора строчки. Из-за неверно выбранной лапки может сломаться игла.

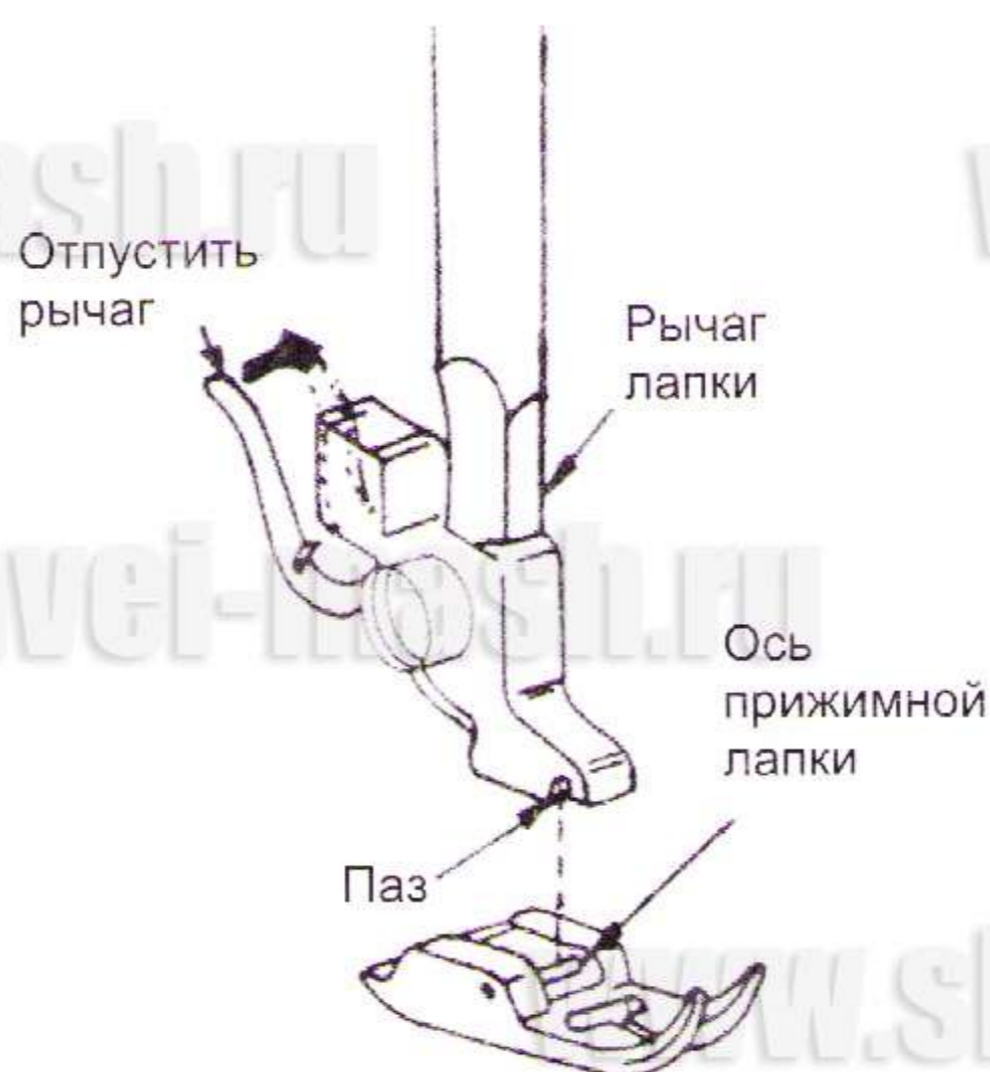
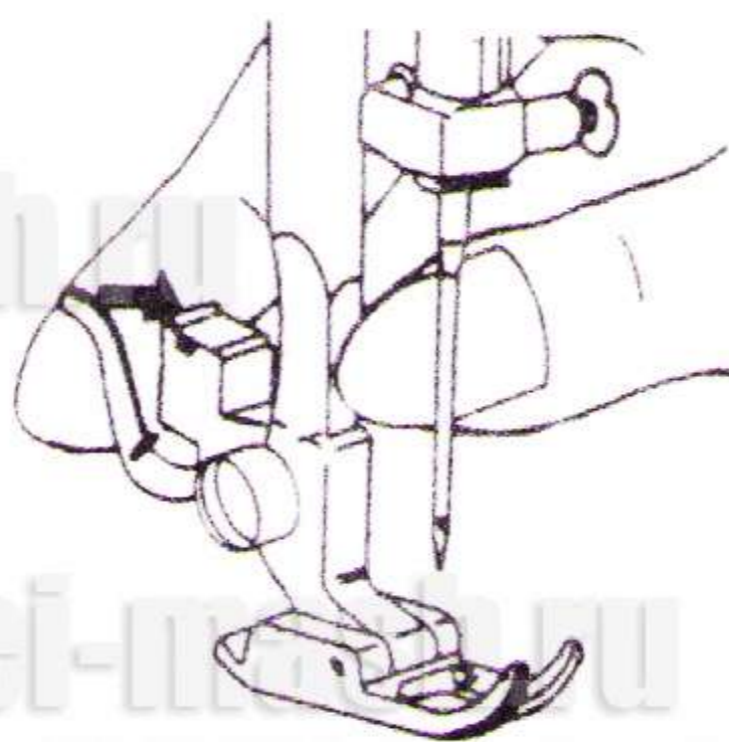
1. Как отстегнуть лапку:

Поднимите иглу и прижимную лапку. Нажмите на рычаг позади держателя прижимной лапки. Лапка отскочит.

2. Как пристегнуть прижимную лапку:

Расположите лапку так, чтобы стержень на лапке находился прямо под желобком держателя лапки.

Опустите держатель вниз и пристегните лапку.



Раздел 3. Соответствие ткани, нити и игл.






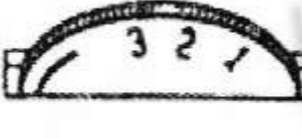

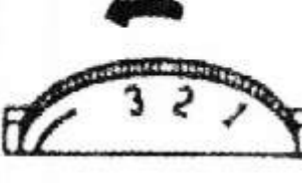

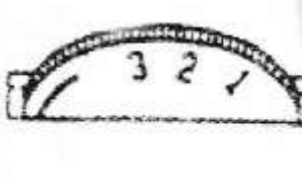


	Ткань	Нитки	Игла	Регулятор давления лапки	Длина стежка		Натяжение
					Обычный стежок	Зиг-заг	
							
Легкая 	Нейлон	Хлопок	9 (65)	3	0.5-3	0.5-3	
	Трико	Фибра					
	Шелк	Шелк					
	Шерсть шелк	Фибра шелк	11 (75)				
Средняя 	Грижбон	Хлопок	11-14 (75-90)	2	0.5-4	0.5-4	
	Тонкое джерси	Фибра	11 (75)				
	Габардин	Шелк					
Тяжелая 	Грубое х.б.	Хлопок	14-16 (90-100)	1	1-4	0.5-5	
	Джерси	Фибра	11-14 (75-90)				
	Твид	Шелк	11-14 (75-90)				

Таблица выбора типа стежка (строчки)

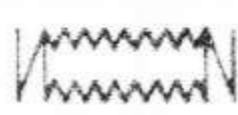






	Строчка	Длина стежка	Лапка	Ремарка
1-2	Петля			Регулируемая петля
3	Прямая строчка Зиг-заг			
5	Эластичный зиг-заг			
4	Потайной стежок			
6	Декоративные стежки			
7				
8				
9				

Таблица выбора стрейч стежка (для модели 35)



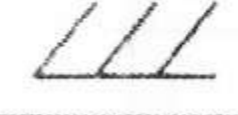
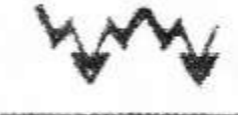
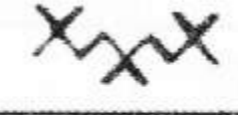
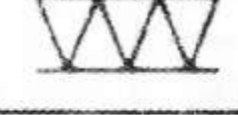

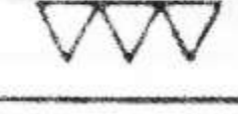
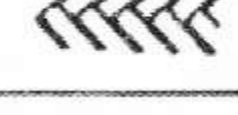
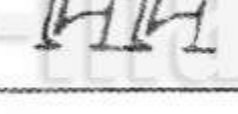
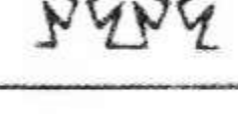
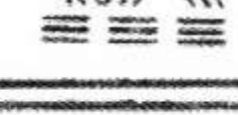
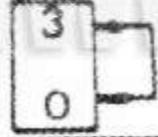
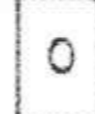

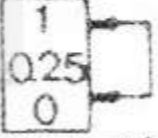


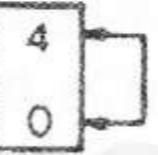

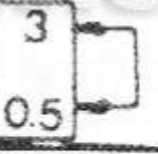


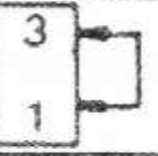


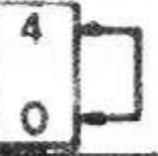

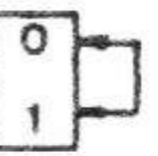
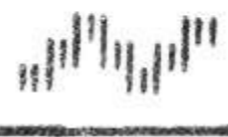


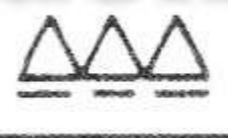
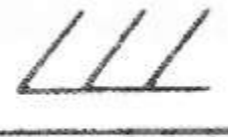


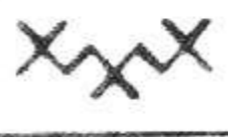
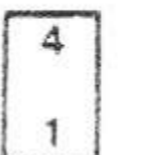

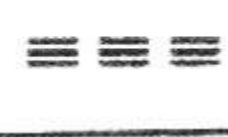
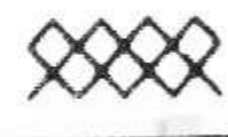


	Строчка	Длина стежка	Лапка	Ремарка	
10	Декоративные стежки				
11					
12					
13					
14					
15					
16					
17					
18					
19					
20					
	Шитье двойной иглой				
	Вышивание Зиг-заг 0,5		Без лапки	Используйте вышивальные пальцы	

Таблица выбора типа стреч стежка (для модели 30)

	Строчка	Длина стежка	Лапка	Ремарка
1-2	Петля			 Регулируемая петля
8	Прямой стежок			
3-5	Зиг-заг			
7	Эластичный зиг-заг			
6	Потайной стежок			
9	Декоративный стежок			
10				
11				
12				
13				
14				
15				
16				
17				
18				
19				
20				

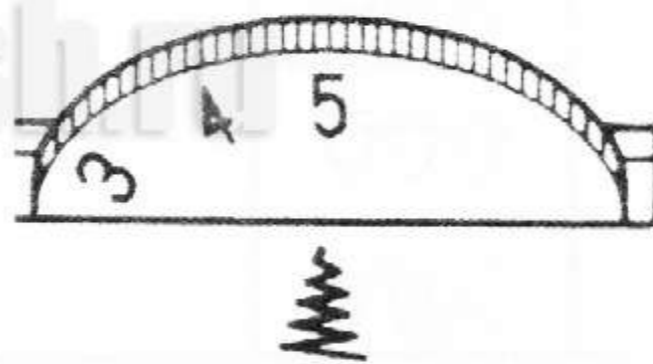
Раздел 4. НАЧАЛО ШИТЬЯ

До начала шитья прочитайте, пожалуйста эти правила

1. Убедитесь, что игла прямая, острая, правильного размера и соответствует нити и ткани.
2. Поднимите Иглу в самое высокое ее положение.
3. До Размещения ткани под лапку отведите верхнюю и нижнюю нити примерно на 10 см. Назад от себя.
4. Проверьте на кусочке ткани выбранный стежок для корректировки натяжения.
5. Перед опусканием лапки подведите достаточно материала под лапу.
6. Нажмите на педаль и начните медленно шить.
7. Закрепите несколько первых стежков, прошив их в обратном направлении.
8. Мягко направляйте ткань руками при шитье. Не тяните ткань, так как это будет влиять на механизм подачи.
9. Всегда Поворачивайте маховое колесо по направлению к себе, т.е. против часовой стрелки.
10. Во Избегании изгибания или поломки иглы после шитья, поднимайте иглу в самое верхнее положение, сдвигайте ткань назад от себя и обрезайте нити ножницами или нитеобрезателем машины.

Корректировка ширины зиг-зага (только для модели 35)

1. Startingt stitch-прямой стежок установите в положение "0"
2. Максимум зиг-заг - стежка установите в любое из положений от 0 до 6.



Прямой стежок

Начало работы

Поднимите прижимную лапку и расположите ткань под лапкой.

Опустите иглу в ткань.

Опустите прижимную лапку и отведите нити назад. Нажмите на ножную педаль.

ПРИМЕЧАНИЕ:

Для закрепления начала строчки сделайте несколько стежков реверса, а затем продолжайте строчить вперед.

*При работе с легкими и тонкими тканями допускается визуальное отклонение прямой строчки по косой.

Завершение строчки.

Для закрепления конца строчки нажмите на кнопку реверса и прошейте несколько обратных стежков в конце шва.

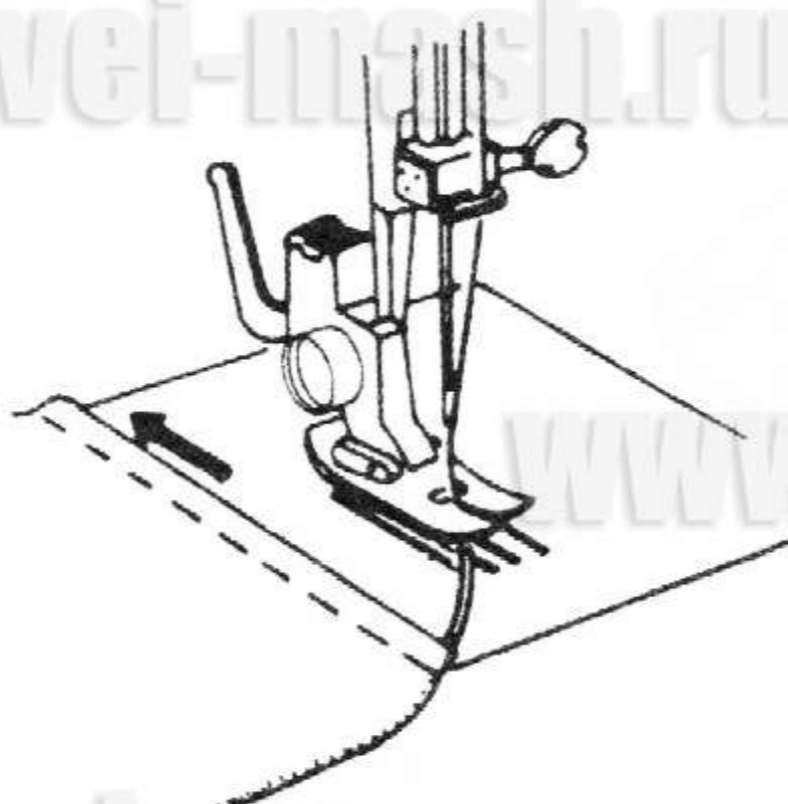
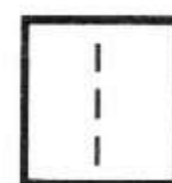
Поднимите прижимную лапку и снимите ткань, отведя нити назад.

Изменение направления строчки

Остановите машину, поверните на себя маховое колесо и опустите иглу в ткань.

Поднимите прижимную лапку.

Поверните ткань вокруг иглы и смените по желанию направление строчки. Опустите прижимную лапку и продолжайте работать.



Регулировка натяжения верхней нити

При шитье прямой строчкой верхняя и нижняя нити должны пересекаться по середине двух слоев ткани.

1. Установите цифру необходимого натяжения на отметке.

Сопоставьте цифру на реле натяжения верхней нити с установочной отметкой.

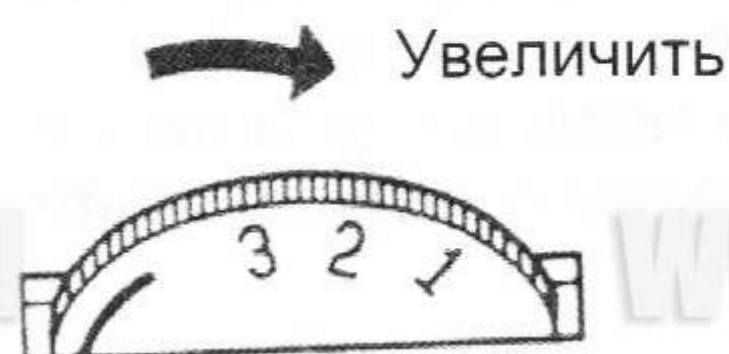
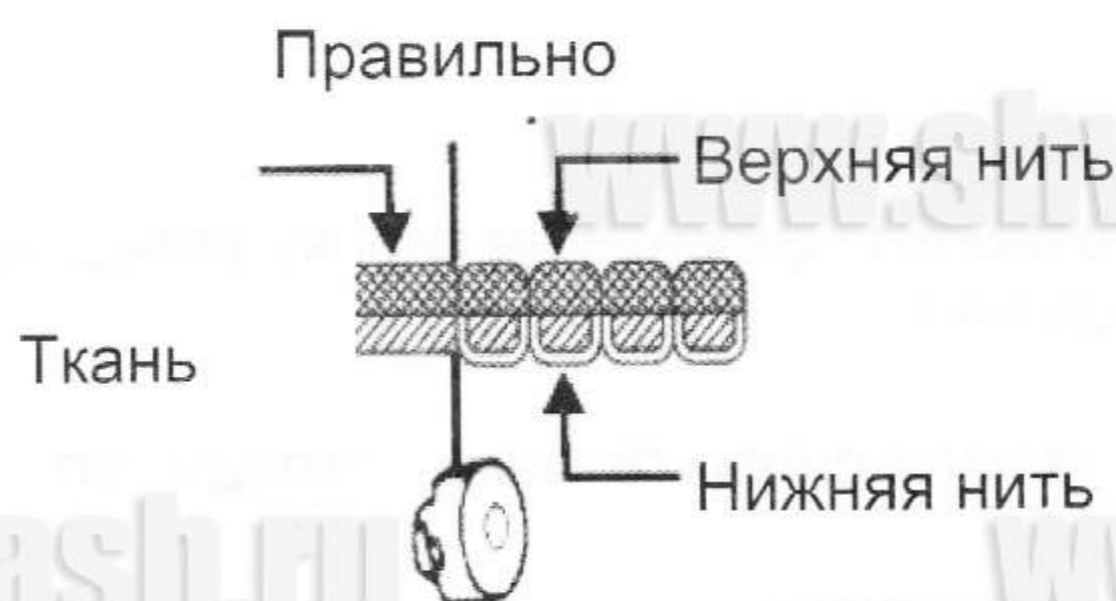
2. Чтобы ослабить натяжение верхней нити, устанавливайте меньшую цифру.

3. Для увеличения натяжения устанавливайте большую цифру.

Натяжение нити при шитье зигзагом

Для достижения наилучшего результата натяжение верхней нити должно быть немного слабее, чем при шитье прямой строчкой.

Верхняя нить должна проявляться на обратной стороне ткани.



Зиг-заг

Простой зигзаг широко используется для обработки краев, пришивания пуговиц и т.д. При необходимости измените длину стежка

Обметочные стежки

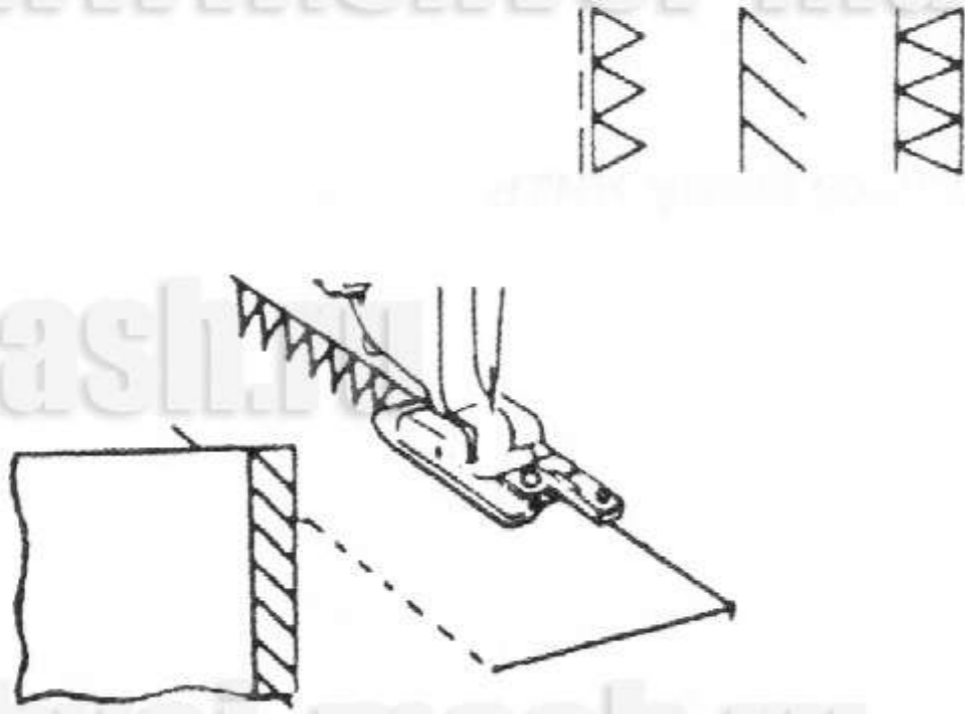
1. Этот шов пригоден даже для очень толстых вязанных материалов. Без особых затруднений можно сшить также и фасонные вязанные детали. При этом нужно обращать внимание на то, чтобы материал направлялся не слева, а справа от иглы.

2. С помощью этого шва можно легко стачать и одновременно обработать края прочных материалов и тканей, не склонных к обсыпанию.

Совет: следить за тем, чтобы игла выходила точно за контур кромки материала.

3. Этот шов прекрасно подходит для стачивания и обработки таких материалов, как джерси.

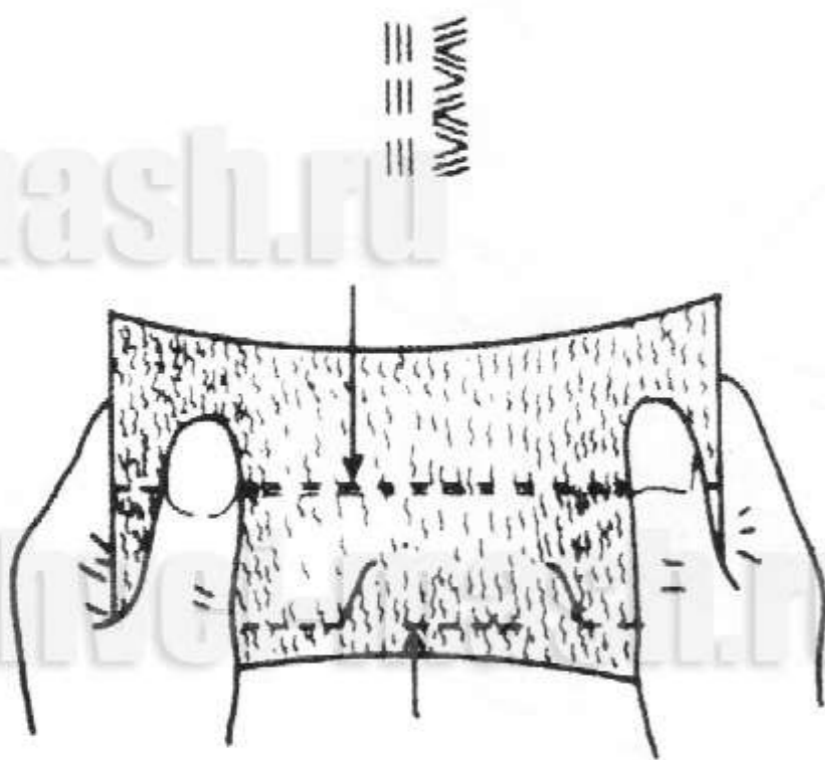
Этим швом также хорошо пришивать манжеты или воротники.



Прямой стежок стреч

Этот прочный и растягивающийся стежок рекомендуется применять там, где необходима эластичность и прочность. Используйте его при шитье рюкзаков, брюк и т.д.

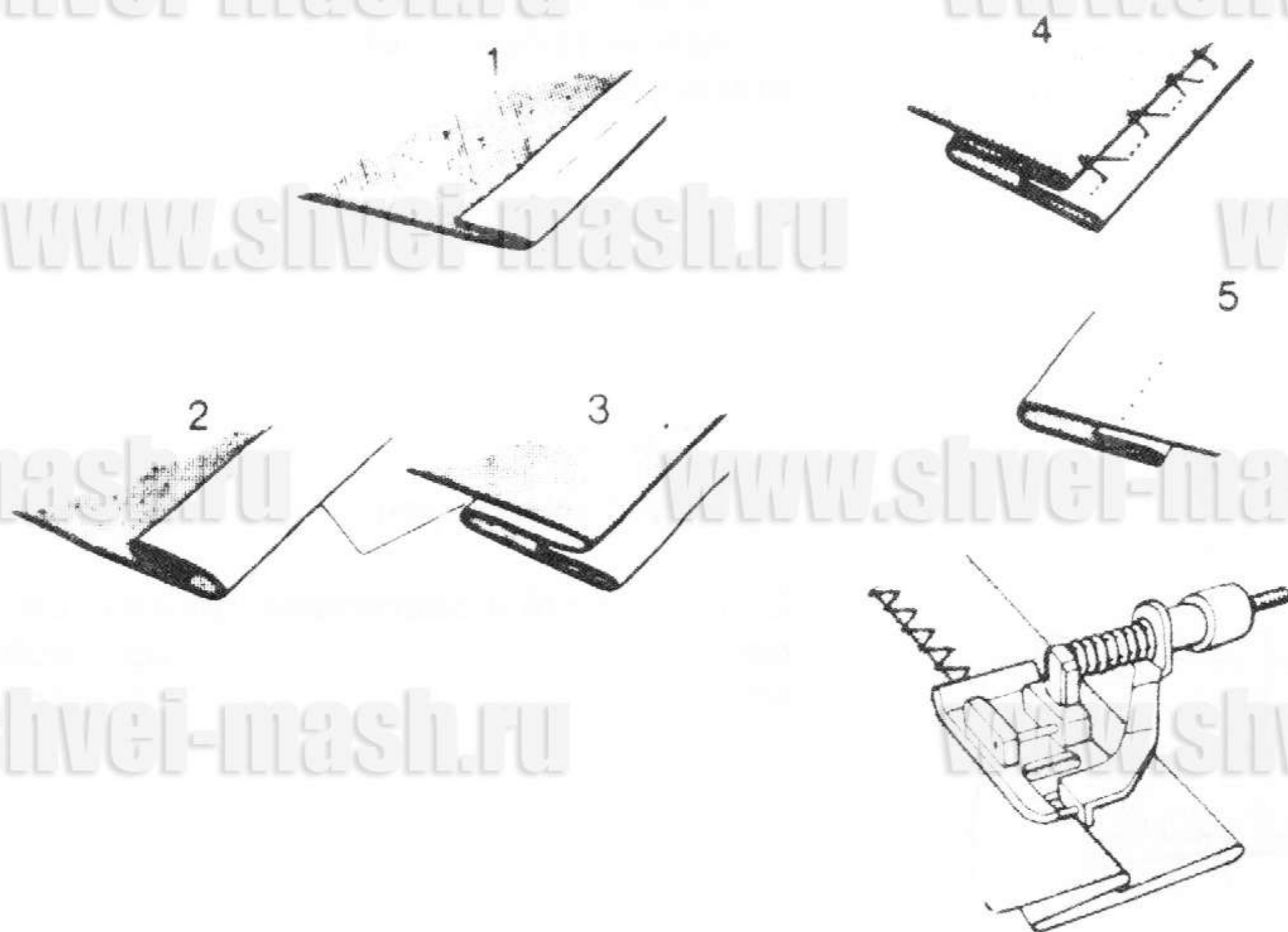
При шитье ткань будет двигаться вперед и назад, поэтому внимательно направляйте ткань для создания прямого стежка.

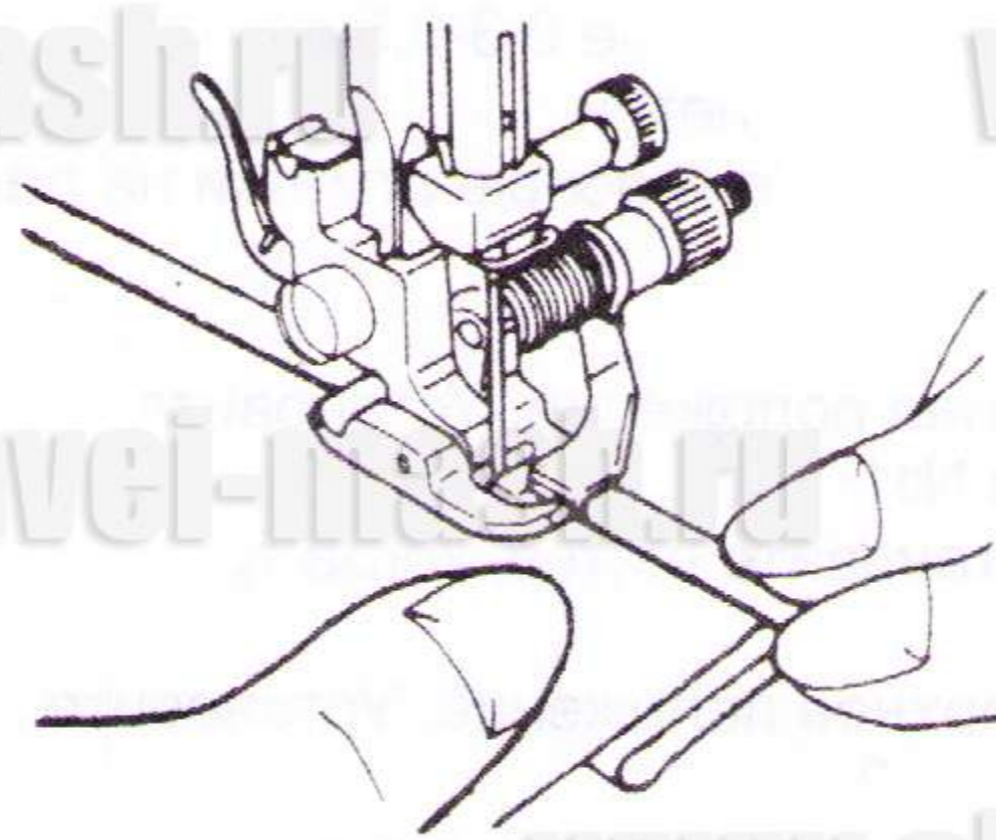


Потайная строчка

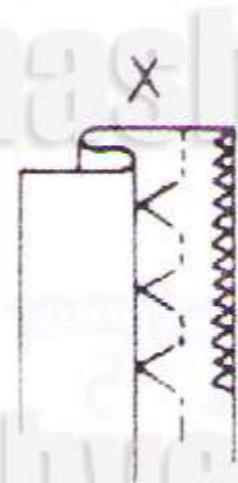
С помощью специальной лапки для потайного шва и специальной строчки можно произвести незаметное подшивание края изделия, исключая ручную работу.

1. Обработать обметочной строчкой край материала
2. Подверните край изделия на ширину подгибки.
3. Отогнуть край подгибки наружу, так чтобы выступало около 1 см. материала.
4. Уложить материал под лапку таким образом, чтобы край сгиба проходил вдоль упора на апке.
5. При проколе сгиба ткани игла должна захватывать только одну нить ткани.

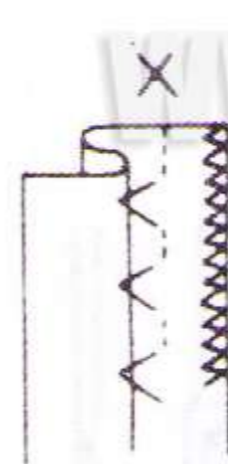




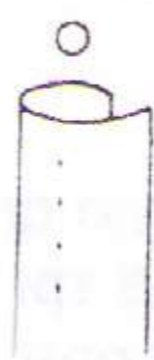
Скорректируйте положение иглы и ширину стежка.



Неправильная настройка : Игла совсем не Прошивает край складки



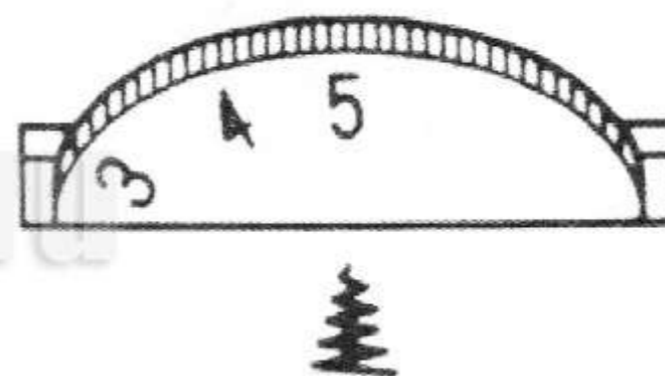
Неправильная настройка: Игла прошивает край складки слишком далеко от края складки



Правильная настройка: на лицевой стороне ткани только швейные точки.

Петля

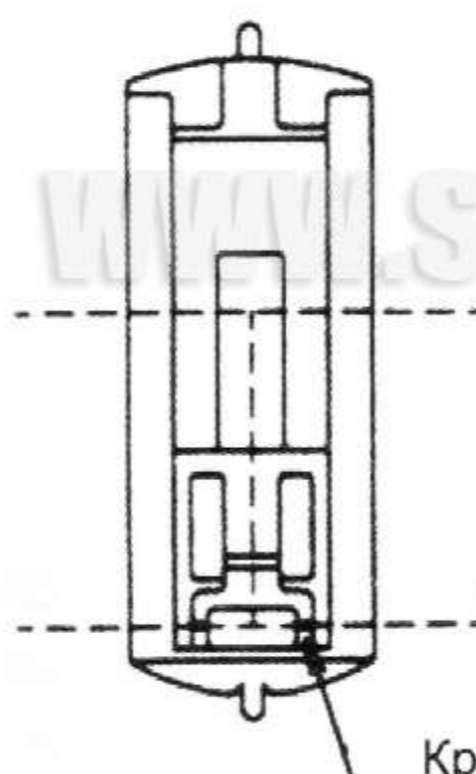
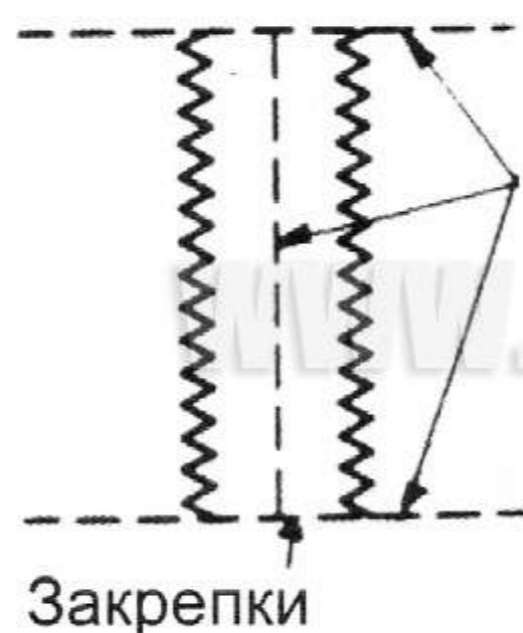
1. Установите специальную лапку для изготовления петли.
2. Протяните Верхнюю и нижнюю нити под лапкой назад примерно на 10 см
3. Установите Диск ширины стежка в положение 4-5 (только для модели 35).
4. Установите Диск длины стежка в положение 0,3-0,5ю
5. Отметьте На ткани требуемый размер петли.
6. Положите ткань под лапку. Совместите красные отметки на лапке с начальными отметками петли на ткани.
7. Опустите Вниз лапку.
8. Поднимите Иглу в крайнее верхнее положение. Установите диск выбора операций на операции "Шитье петли" позиция №1
9. Начинайте шить медленно. Остановите шитье, когда требуемая длина петли будет достигнута.
10. Поднимите Иглу в крайнее верхнее положение. Установите диск выбора операций на операции "Шитье петли" позиция №2.
11. Начинайте Шить медленно. Шейте до тех пор, пока не достигнете начальной точки шитья петли. Остановите шитье. Поднимите вверх иглу.
12. Поднимите лапку, отодвиньте ткань в сторону. Обрежьте нити.



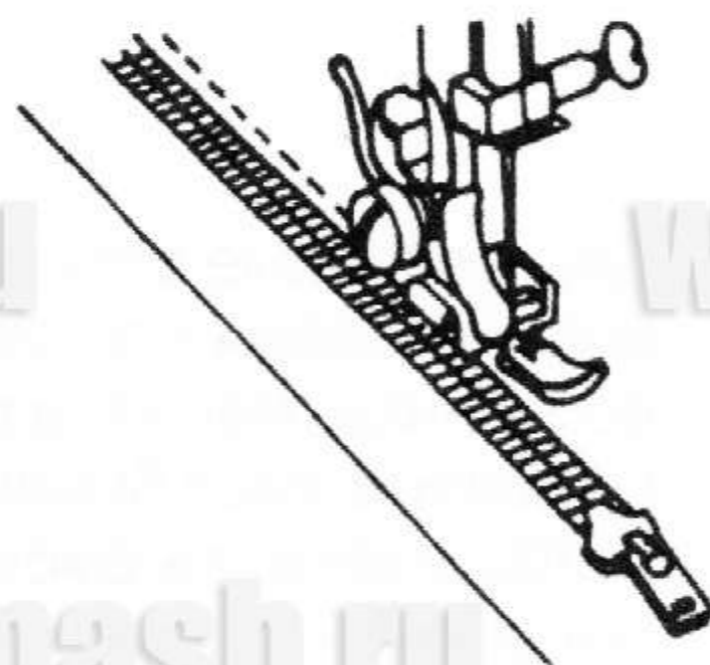
Внимание!

Если при шитье произошла ошибка:

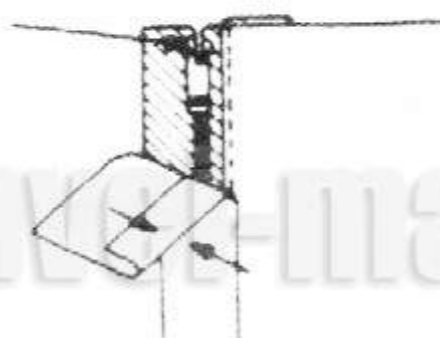
1. Установите диск выбора операций на любую другую операцию.
2. Поверните колесо основного вала на себя на три полных оборота.
3. Затем Установите диск выбора операций на операцию "Шитье петли" позиция №1.
4. Начните Шить снова.



Вшивание молнии



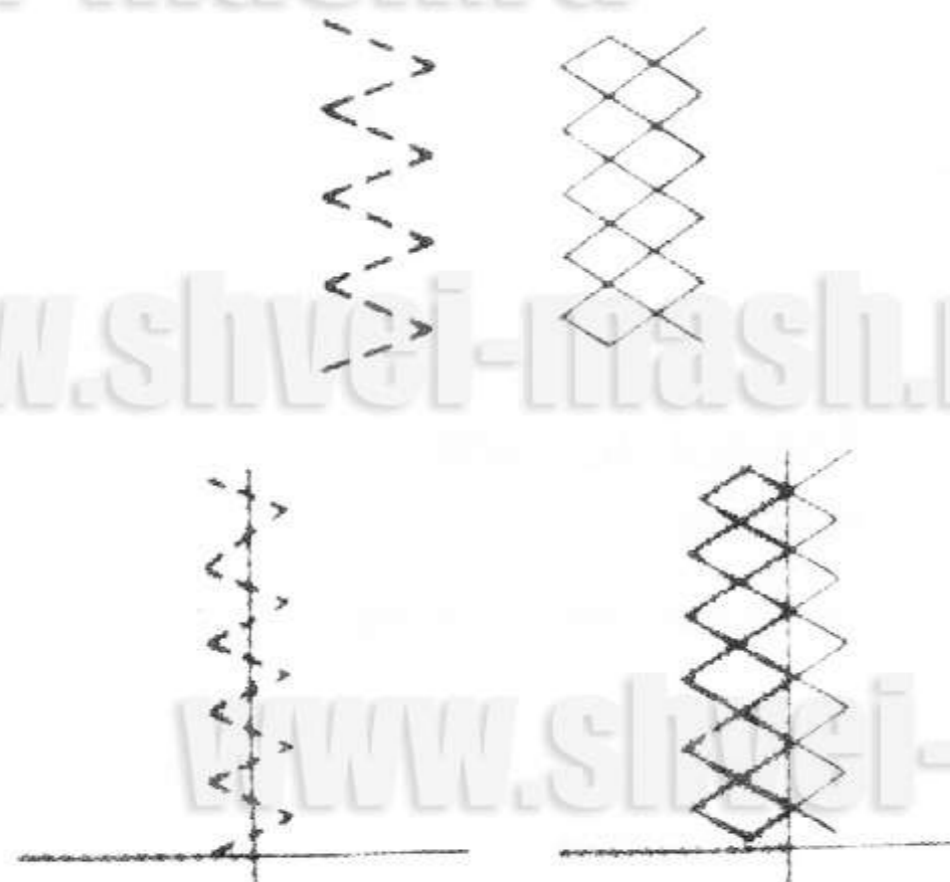
Обратите внимание, что лапка для вшивания молнии работает в двух положениях. Выберите нужное Вам положение.



Для вшивания левой стороны молнии установите лапку на правую сторону иглы.
Для вшивания правой стороны молнии установите лапку на левую сторону иглы.



Трех шаговый зиг-заг

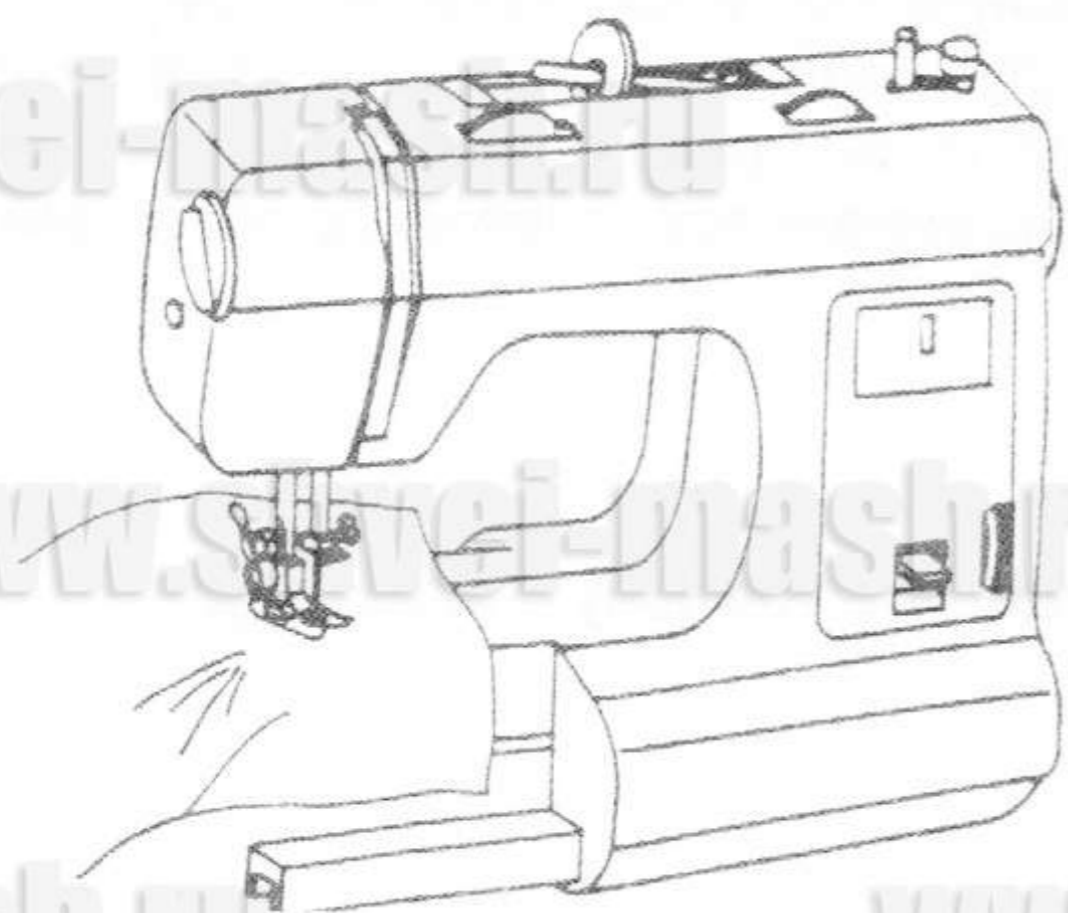


Вы можете использовать этот стежок во многих видах шитья. Подходит для шитья в стык или с нахлестом ткани.

Декоративные швы

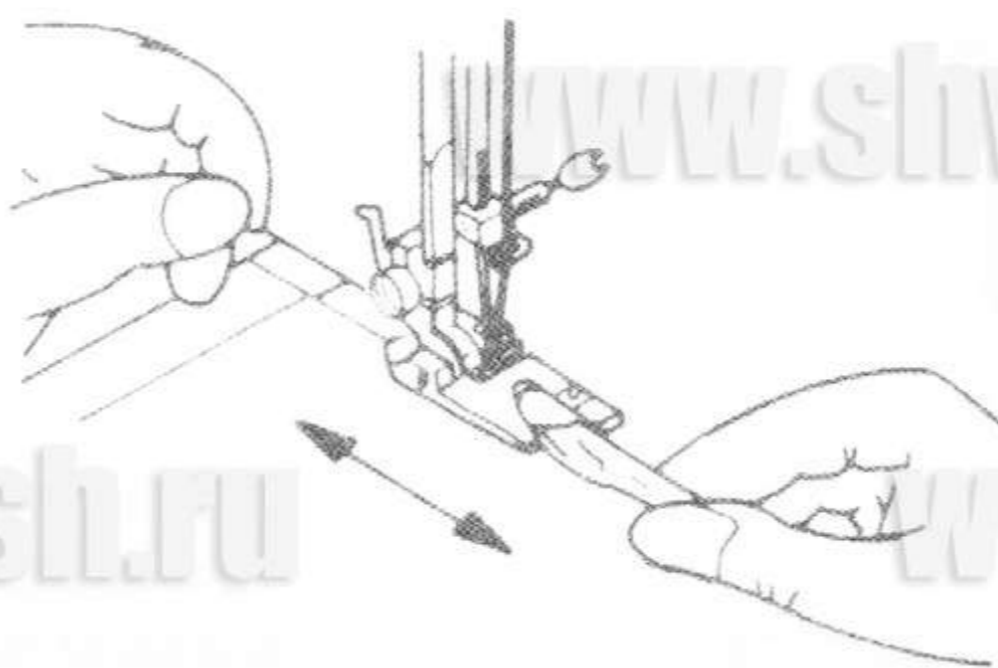
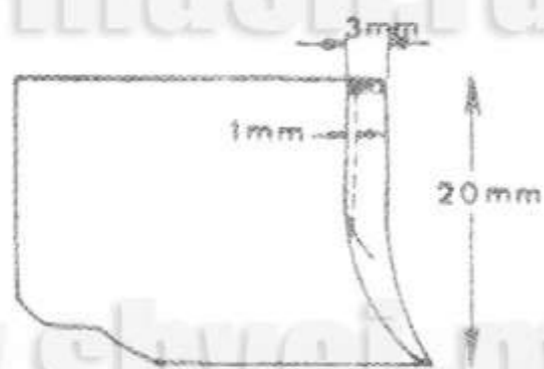


Декоративные стежки могут быть использованы для украшения (отделки) воротника, манжета рукава, скатерти и т.д. Положите лист бумаги под ткань для того чтобы избежать сморщивания ткани, когда Вы шьете шелковую ткань.



1. Шитье с использованием свободного рукава нужно при шитье рукавов, брюк т.п.
2. Ваша швейная машина может использоваться как машина с плоским основанием, но она легко преобразуется в машину со свободным рукавом простым снятием съемной части платформы.

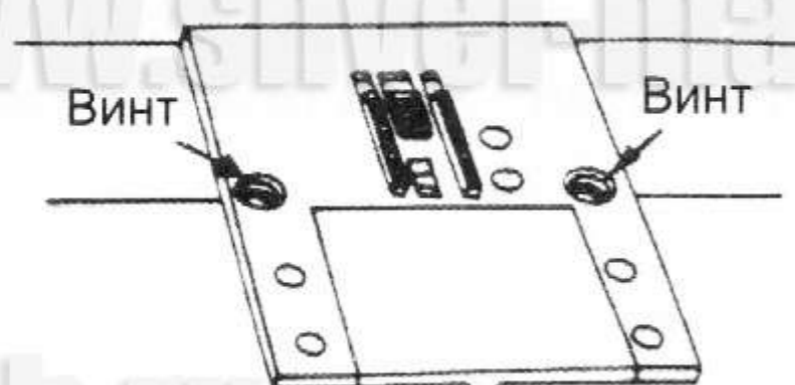
Подрубка



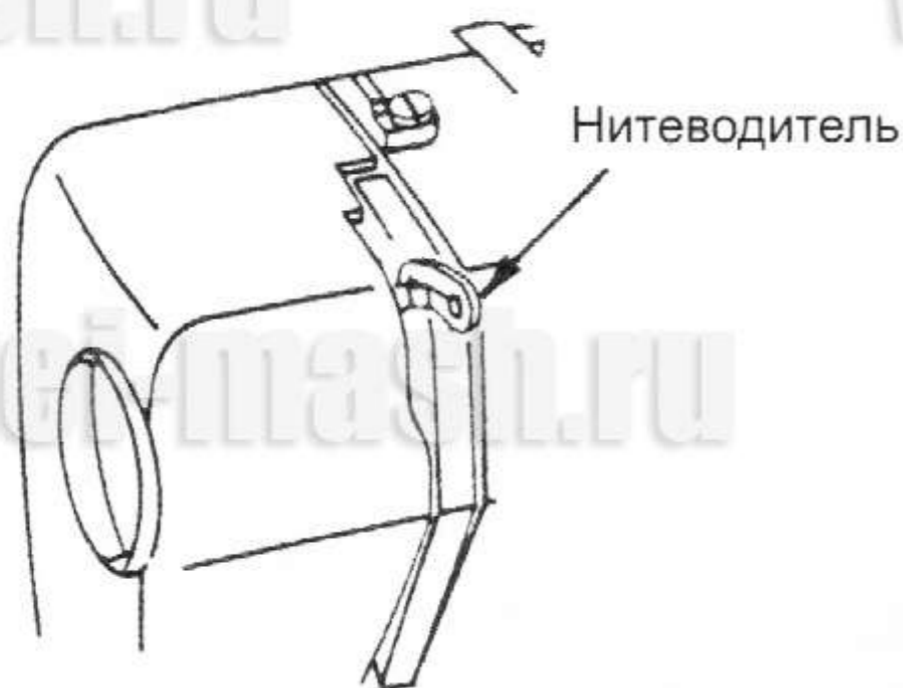
1. Поднимите Лапку и иглу в самое верхнее положение. Установите лапку для подрубки.
2. Подверните Край ткани примерно на 3мм и поместите ткань под лапку. Закрепите подгибаемый край несколькими стежками.
3. Опустите Лапку и шейте.
4. При Шитье закладывайте ткань немного влево, чтобы ткань проходила в лапку для подрубки.
5. Шейте Так, чтобы ткань проходила под правой стороной лапки.

Раздел 6. Техническое обслуживание Чистка и смазывание

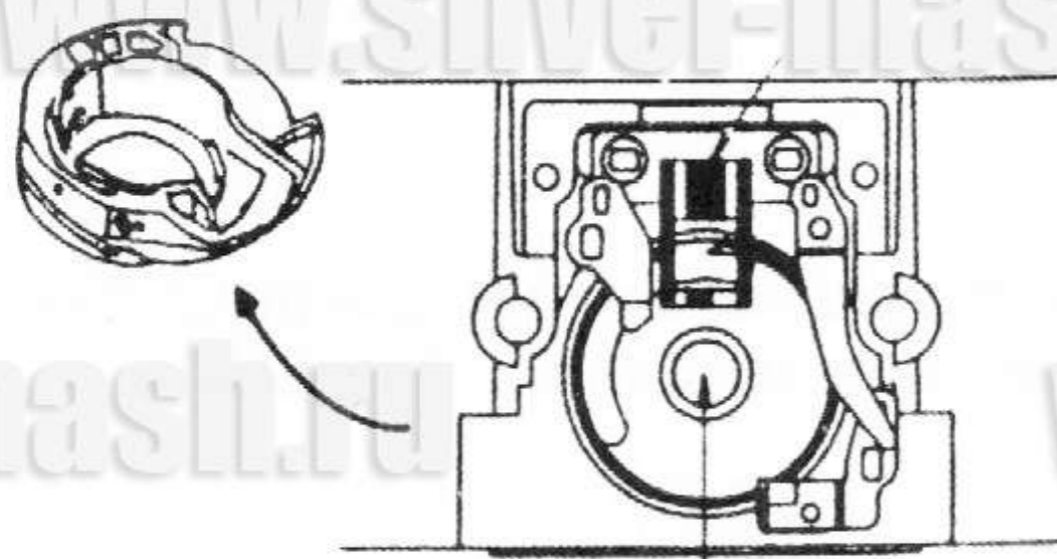
Отключите машину от сети перед чисткой. Машина подлежит техническому обслуживанию, чистке и смазыванию для продления срока службы и качественного выполнения всех швейных операций.



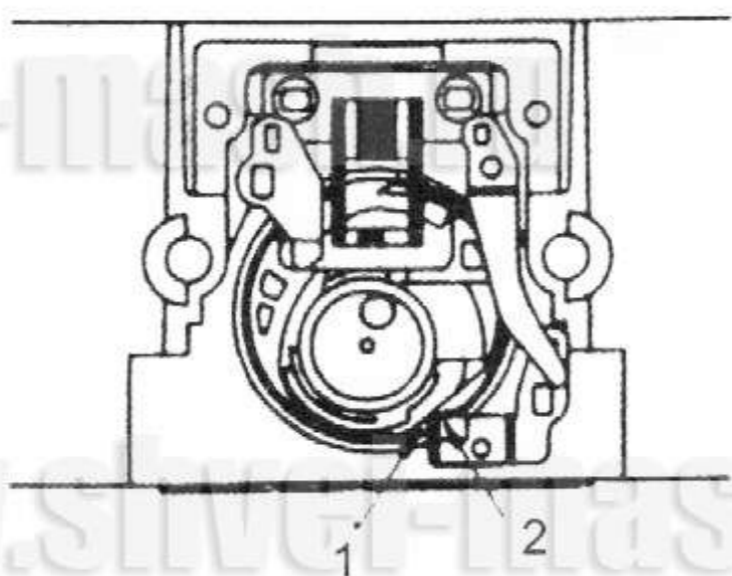
1. Удалите Игольную пластину.



2. Поднимите иглу вверх так, чтобы игловодитель оказался в крайнем верхнем положении.



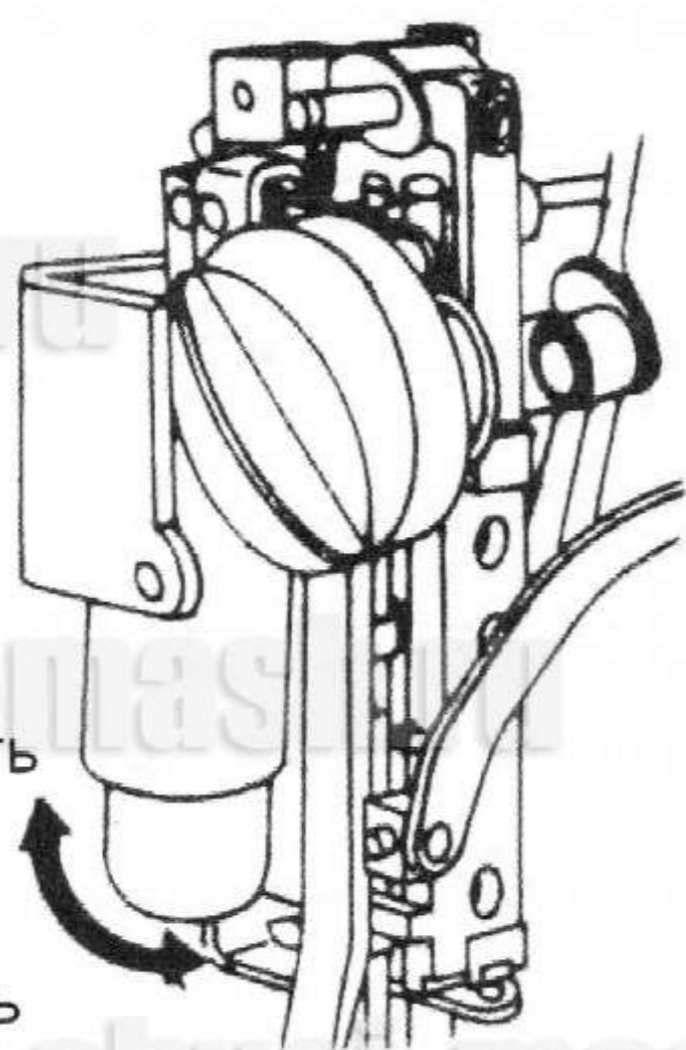
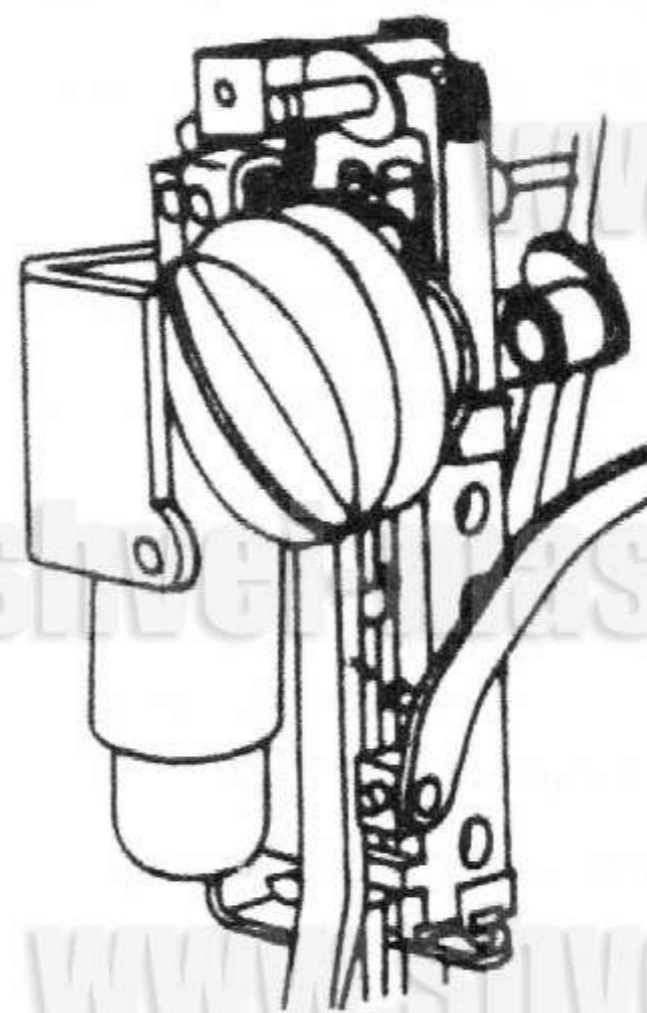
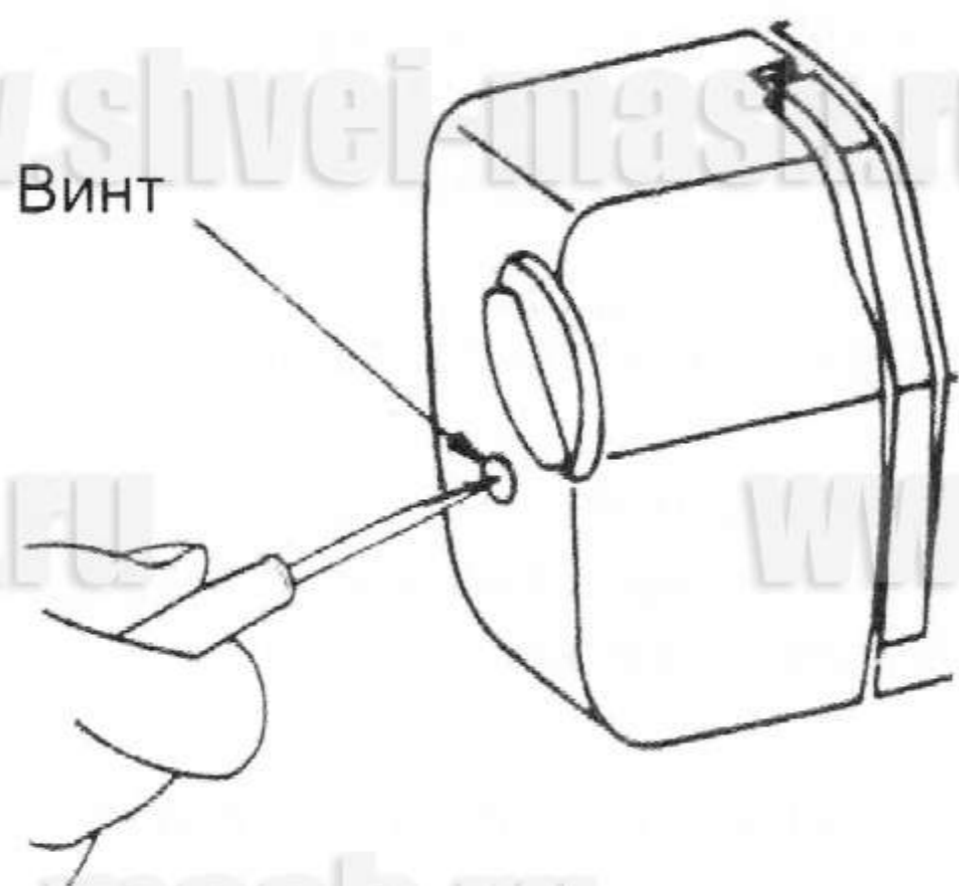
3. Выньте челнок. Щеткой очистите транспортер, челнок и челночный механизм.



4. Соберите челночный механизм. Зафиксированная точка (1) должна быть на левой стороне точки остановки (2), как на рисунке.

Смазывание под передней пластиной

Откройте лицевую пластину при помощи отвертки и капните капельку масла только на движущиеся части.



1. Отсоедините Машину от сети. Откройте переднюю пластину.
2. Открутите Лампочку в направлении против часовой стрелки. Вкрутите новую лампу в направлении по часовой стрелке
3. Используйте лампу типа 220-240 - 15Вт.

Товар сертифицирован РОСС CN Au36 В 20627

ПРОВЕРКА РАБОЧИХ ХАРАКТЕРИСТИК – УСТРАНЕНИЕ НЕИСПРАВНОСТЕЙ

Проблема	Причина	Устранение неисправности
Ткань не движется	<ul style="list-style-type: none"> - зубчатая рейка опущена - регулятор длины стежка на „0” - слабое давление прижимной лапки на ткань 	<ul style="list-style-type: none"> - поднять зубчатую рейку - выбрать значение регулятора длины в диапазоне от 1 до 4 - увеличить давление лапки на ткань
Поломка иглы	<ul style="list-style-type: none"> - неправильная установка иглы - погнутая игла - принудительное вытягивание ткани в процессе шитья - неверная комбинация иглы, ниток, ткани 	<ul style="list-style-type: none"> - правильно установить иглу - заменить иглу - не вытягивать ткань из-под иглы в процессе шитья - правильно подобрать иглу и нитки
Обрыв верхней нити	<ul style="list-style-type: none"> - неверно выбранная ширина зигзага - неверно заправлена нить - чрезмерное натяжение верхней нити - погнутая игла - царапины или зазубрины на челноке 	<ul style="list-style-type: none"> - отрегулировать ширину зигзага - перезаправить нить - уменьшить натяжение верхней нити - заменить иглу - отполировать или заменить челнок
Обрыв нижней нити	<ul style="list-style-type: none"> - чрезмерное натяжение нижней нити - неправильная установка иглы - неверно заправлена нить - пух или нитки в челноке 	<ul style="list-style-type: none"> - уменьшить натяжение нижней нити - правильно установить иглу - перезаправить нить - почистить челнок
Машина не запускается	<ul style="list-style-type: none"> - чрезмерное натяжение - чрезмерное давление лапки на ткань - неверная комбинация иглы, ниток, ткани - нет масла 	<ul style="list-style-type: none"> - отрегулировать натяжение - отрегулировать давление лапки - правильно подобрать иглу и нитки - смазать машину
Образование морщин на ткани	<ul style="list-style-type: none"> - чрезмерное натяжение - чрезмерное давление лапки на ткань - неверная комбинация иглы, ниток, ткани 	<ul style="list-style-type: none"> - отрегулировать натяжение - отрегулировать давление лапки - правильно подобрать иглу и нитки