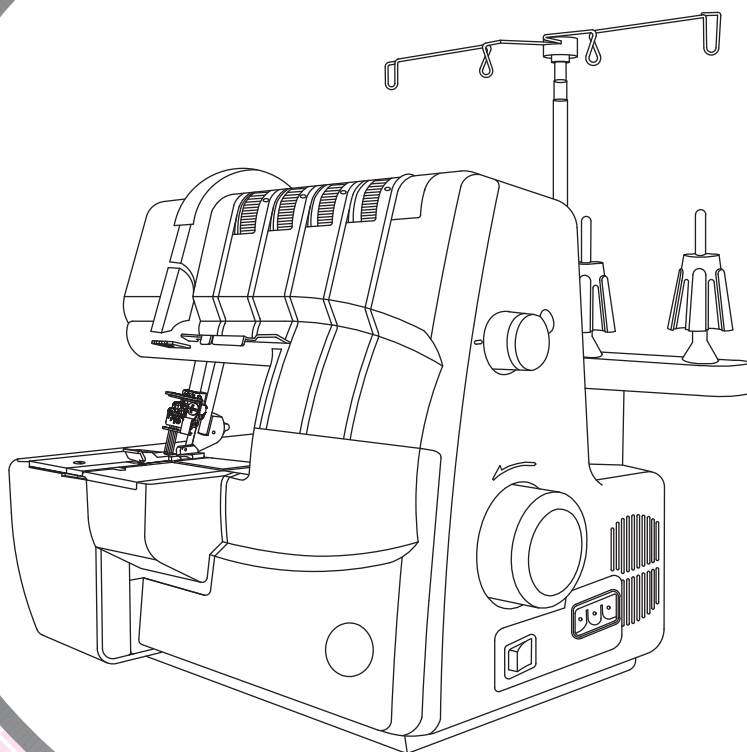


SINGER®

СБОРНИК ИНСТРУКЦИЙ 14Т970С



ПРЕДИСЛОВИЕ

Благодарим Вас за приобретение этой машины для цепных и плоскошовных строчек. Эта машина, предназначенная только для домашнего пользования, позволит получить отличные результаты при шитье как легких, так и плотных материалов (от батиста до портьерных тканей).

Оптимальной эксплуатации машины. Чтобы взять от швейной машины все, прочитайте Инструкцию полностью перед тем, как начать на ней работать. Затем сами ознакомьтесь с машиной, следуя по Инструкции от страницы к странице.

Для того, чтобы машина отвечала самым последним требованиям, предъявляемым к шитью, изготовитель оставляет за собой право менять внешний вид, конструкцию и принадлежности к машине, как он сочтетнеобходимым, без уведомления пользователя.

ОСНОВНЫЕ ИНСТРУКЦИИ ПО ТЕХНИКЕ БЕЗОПАСНОСТИ

При использовании электроприборов необходимо соблюдать меры безопасности, перечисленные ниже. Внимательно прочитайте эту инструкцию, прежде чем пользоваться машинкой.



ОПАСНОСТЬ! - Чтобы избежать поражения электрическим током

- * Не оставляйте подключенное к электросети устройство без присмотра.
- * Всегда отключайте устройство от розетки сразу после использования или перед тем, как начинать чистку.
- * Всегда отключайте швейную машину от электросети сразу после использования, прежде чем начинать чистку, открывать корпус, заменять лампу, смазывать машину или выполнять другие процедуры по обслуживанию, описанные в данном руководстве.




ОСТОРОЖНО! - Чтобы избежать ожогов, пожаров, поражения электрическим током или других травм:

- * Не позволяйте играть с устройством. Будьте внимательны, если дети или немощные люди используют устройство или находятся рядом с ним во время использования.
- * Используйте трудоустройство только в целях, описанных в данном руководстве. Используйте только принадлежности, одобренные производителем, как указано в данном руководстве.
- * Не используйте устройство, если шнур питания или вилка повреждены, если устройство работает некорректно, если устройство было повреждено при падении или если устройство упало в воду. Верните устройство в ближайший сервисный центр или официальному дилеру для осмотра, ремонта и настройки механических частей или электрооборудования.
- * Не используйте устройство, если хоть одно из вентиляционных отверстий закрыто. Следите, чтобы в вентиляционных отверстиях машины и педали не скапливалась пыль или пух и чтобы в них не попадали лоскутки ткани.
- * Следите, чтобы пальцы не попадали под движущиеся части. Будьте особенно осторожны с иглой швейной машины и нитеобрезателем.
- * Всегда используйте подходящую игольную пластину. Если выбрана неправильная игольная пластина, игла может сломаться.
- * Не используйте погнувшиеся иглы.

- * Не тяните и не подталкивайте ткань во время шитья: можно зацепить и сломать иглу.
- * Всегда выключайте машину (положение «О»), если собираетесь что-то делать в зоне иглы, например, заправлять нить в иглу, менять иглу, заправлять нить в петлитель, менять лапку и тому подобное.
- * Не вставляйте и не роняйте предметы ни в какие отверстия.
- * Используйте машину только в помещении.
- * Не работайте с машиной при использовании аэрозолей (спреев) или при применении кислорода.
- * Чтобы отключить машину, установите все регуляторы в положение «О», а затем выньте вилку из розетки.
- * При замене деталей следует использовать точно такие же детали. См. инструкцию по использованию устройств с двойной изоляцией.
- * Если масло попало в глаза, немедленно промойте их водой. Если вы по ошибке проглотили масло, немедленно обратитесь к врачу.
- * Закройте крышку, прежде чем начинать работу.
- * Храните инструкцию в доступном месте рядом с машиной. Если вы передаете машину третьему лицу, передайте также и инструкцию.
- * Используйте машину в сухом месте. Не используйте машину во влажной среде или если на машину попала жидкость.

СОХРАНИТЕ ДАННУЮ ИНСТРУКЦИЮ

Данная машина-оверлок предназначена для использования только в помещениях.

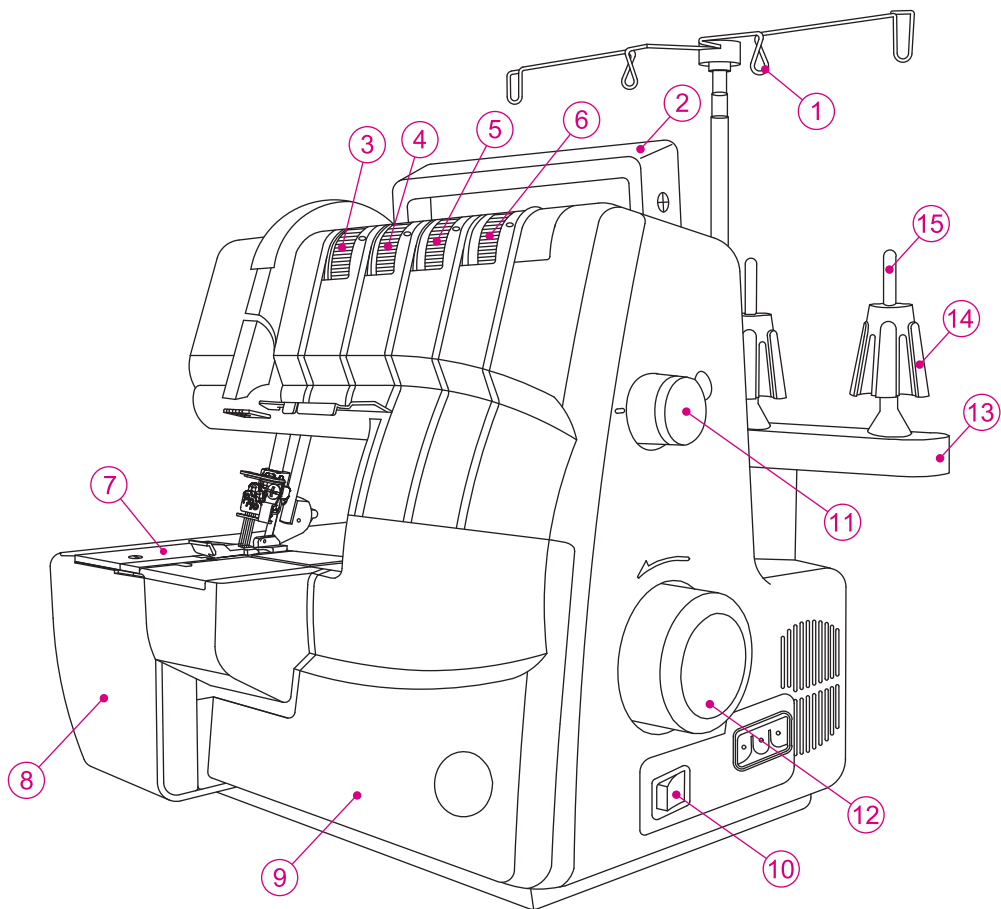
- * Машину можно использовать только с педалями типов 4C-326G/ 4C-316C/ 4C-345G/ 4C-326C производства WakaHo. Не кладите никакие предметы на педаль.
- * Предусмотрена возможность соединения по европейскому стандарту.
- * Уровень шума при нормальной работе не превышает 76 дБ (А)
- * **ОБСЛУЖИВАНИЕ УСТРОЙСТВ С ДВОЙНОЙ ИЗОЛЯЦИЕЙ**
(за исключением моделей для США и Канады) В устройствах с двойной изоляцией вместо заземления используются две системы изоляции. В таких устройствах нет никаких приспособлений для заземления, и их не разрешается подключать дополнительно. Обслуживание устройств с двойной изоляцией требует особой осторожности и досконального знания системы, поэтому его могут производить только квалифицированные специалисты. При замене деталей в устройствах с двойной изоляцией следует использовать точно такие же детали. На устройствах с двойной изоляцией имеется отметка DOUBLE INSULATION или DOUBLE INSULATED. Также в качестве пометки может использоваться символ .

СОДЕРЖАНИЕ

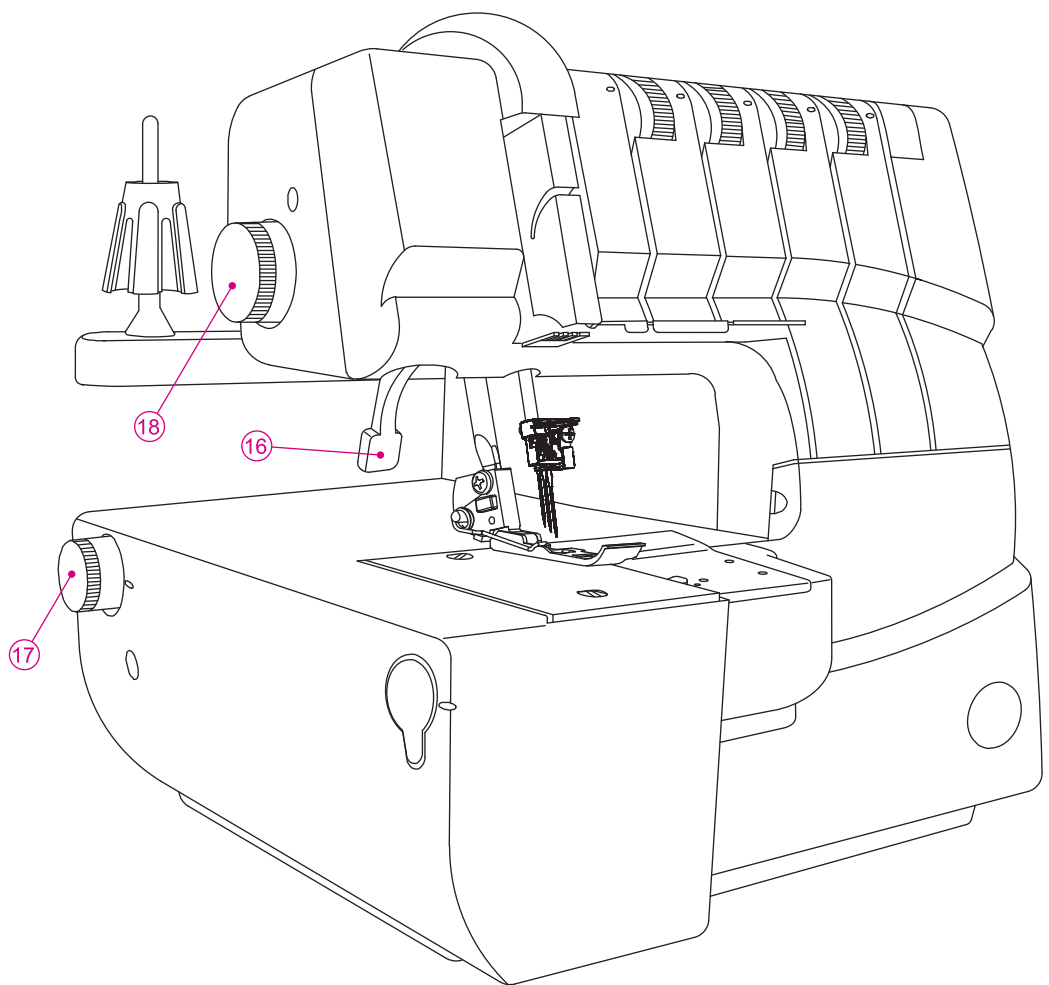
	Страница
1. Основные части	5
2. Принадлежности.....	7
3. Информация об иглах	7
4. Как открывать крышку петлителя	8
5. Основные части под крышкой петлителя	8
6. Подготовка к шитью.....	8
* Установка держателя с нитенаправителями.....	10
* Сетка от роспуска нити	10
* Катушечный колпачок.....	10
7. Подготовка к заправке нитками.....	10
8. Как удалять и вставлять иглы.....	11
* Положение иглы	11
* Чтобы удалить иглу (иглы).....	11
* Чтобы вставить иглу (иглы)	11
9. Выбор строчек.....	12
10. Справочная таблица натяжения нитей	12
11. Как шить плоскошовной строчкой	13
12. Заправка машины нитками	16
* Схема заправки нитками: трехниточная плоскошовная строчка/цепная строчка.....	16
* Цветовой код натяжений: цепная строчка	16
* Рекомендуемые установки натяжений для 3-ниточной плоскошовной строчки	25
* Схема заправки нитками: плоскошовная строчка - двухниточная узкая строчка	26
* Цветовой код натяжений: двухниточная узкая плоскошовная строчка.....	26
* Схема заправки нитками: плоскошовная строчка - двухниточная широкая.....	32
* Цветовой код натяжений: двухниточная широкая плоскошовная строчка	32
* Рекомендуемые установки натяжений для 2-ниточной плоскошовной строчки	38
* Схема заправки нитками: цепная строчка.....	39
* Цветовой код натяжений: цепная строчка	39
* Двойная цепная строчка	44
13. Как менять нитки: метод связывания	46
14. Как регулировать длину стежка	47
15. Как регулировать усилие прижимной лапки	47
16. Дифференциальная подача	48
17. Обслуживание машины.....	49
18. Защелкивающаяся прижимная лапка	51
19. Таблица неисправностей	52
20. Нитки и иглы для разных тканей	53
21. Основные характеристики	54

1. ОСНОВНЫЕ ЧАСТИ

1. Нитенаправители и держатель
2. Ручка
3. Головка натяжения нити левой иглы (синий)
4. Головка натяжения нити средней иглы (зеленый)
5. Головка натяжения нити правой иглы (красный)
6. Головка натяжения нити петлителя цепной строчки (желтый)
7. Пластина с выемкой
8. Пластина - крышка
9. Крышка петлителя
10. Выключатель питания и освещения
11. Головка длины стежка
12. Маховик
13. Катушечная стойка
14. Конический переходник
15. Катушечная ось



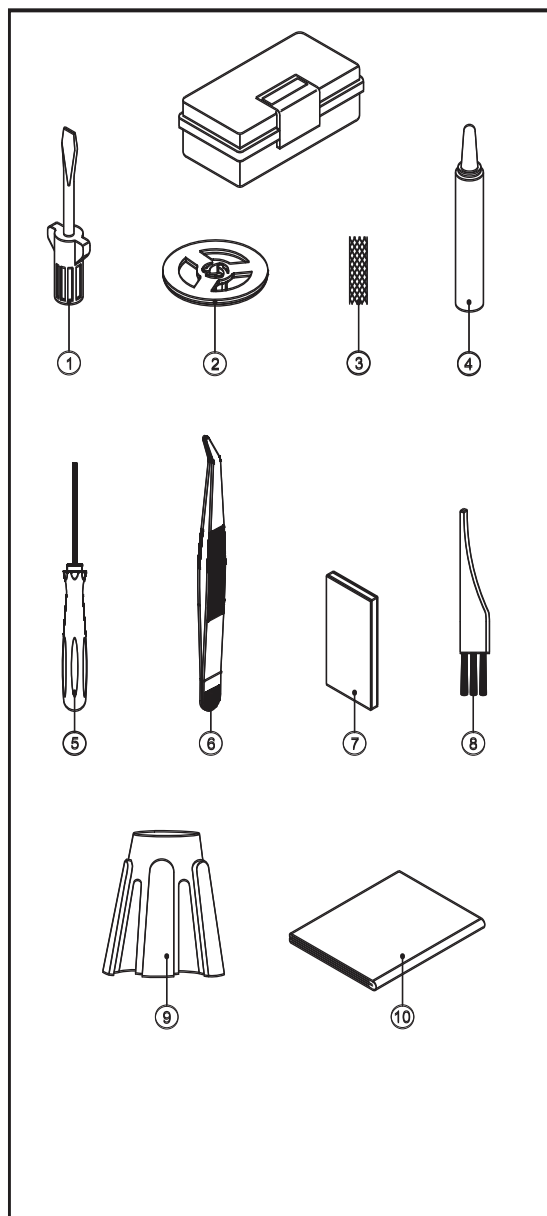
- 16. Рычаг подъема нажимного штока и снятия натяжений
- 17. Головка регулирования дифференциальной подачи
- 18. Головка регулирования усилия лапки



2. ПРИНАДЛЕЖНОСТИ

Принадлежности находятся в коробке для принадлежностей.

- | | |
|---|---|
| 1. Отвертка (большая) | 1 |
| 2. Катушечный колпачок от роспуска нити | 4 |
| 3. Сетка от роспуска нити | 4 |
| 4. Масленка | 1 |
| 5. Шестигранная отвертка (малая) | 1 |
| 6. Пинцет | 1 |
| 7. Набор игл | 1 |
| 8. Щетка | 1 |
| 9. Держатель катушки | 1 |
| 10. Крышка машины | 1 |



3. ИНФОРМАЦИЯ ОБ ИГЛАХ

- Для плоскошовной строчки здесь используется промышленная игла с плоским хвостовиком, что исключает возможность установки иглы обратной стороной.
- Не пытайтесь использовать иглы от обычной домашней швейной машины любого размера или типа для данной плоскошовной строчки.
- Данная машина оснащается иглами с размерами 14/90.
- Используйте только иглы с размерами 14/90 и 11/80, находящиеся в коробке для принадлежностей.

SINGER 2022
Оверлочная игла

4. КАК ОТКРЫВАТЬ КРЫШКУ ПЕТЛИТЕЛЯ



Предостережение:
Убедитесь, что выключатель питания выключен.

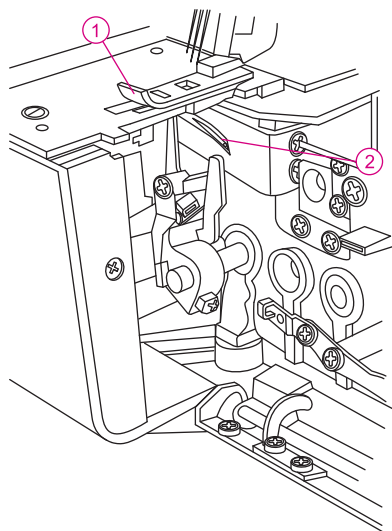
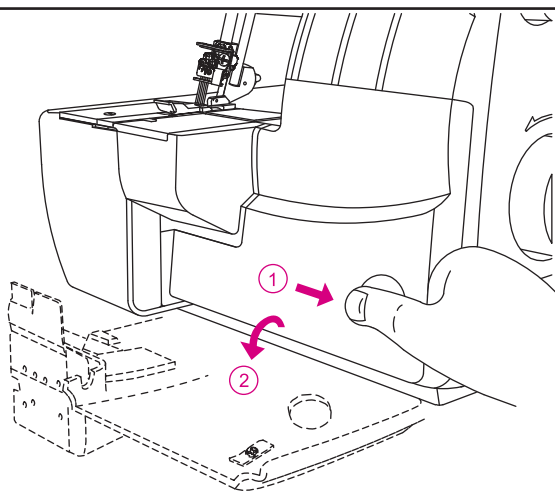
- Сдвиньте крышку насколько возможно вправо.
- Поверните крышку вниз на себя.



Предостережение:
Убедитесь, что при шитье крышка закрыта.

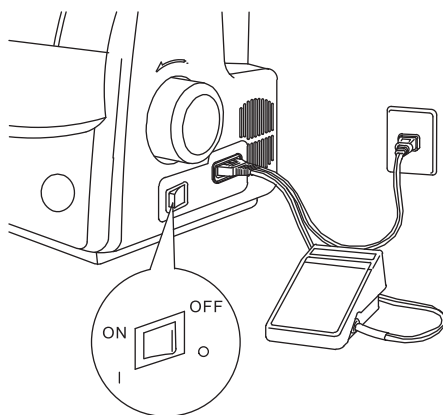
5. ОСНОВНЫЕ ЧАСТИ ПОД КРЫШКОЙ ПЕТЛИТЕЛЯ

1. Петлиатель цепной/плоскошовной строчки



6. ПОДГОТОВКА К ШИТЬЮ

- Вставьте штекер педали управления в соответствующее гнездо в машине.
- Вставьте вилку в розетку.
- Выключатель питания:
- Нажмите на сторону с символом «I» для включения «ON»
- Нажмите на сторону с символом «0» для выключения «OFF»
- Для пуска машины и регулирования скорости нажимайте на педаль управления.
- Чем сильнее нажимают на педаль, тем быстрее шьет машина.
- Для остановки машины и прекращения шитья снимите ногу с педали управления.



ВНИМАНИЕ:

Используйте педаль управления только для данной машины (Типа 4С-316В для США и Канады). Обязательно ознакомьтесь с текстом «Внимание» на следующей странице.

ИНФОРМАЦИЯ О ПОЛЯРНОЙ ВИЛКЕ (ТОЛЬКО ДЛЯ США И КАНАДЫ)

Данное устройство имеет полярную вилку (одно лезвие шире другого). Для снижения риска поражения электричеством предполагается вставлять вилку в полярную розетку только в одном положении. Если вилка не полностью входит в розетку, смените положение вилки. Если она снова не входит, обратитесь к квалифицированному электрику для установки нужной розетки. Не модифицируйте вилку каким-либо образом.



Внимание:

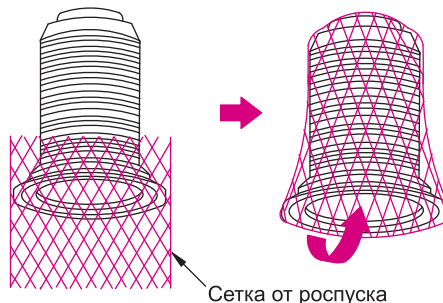
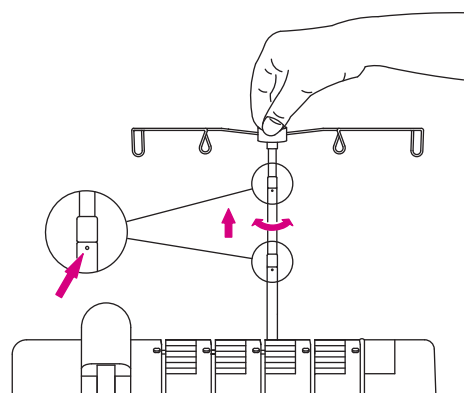
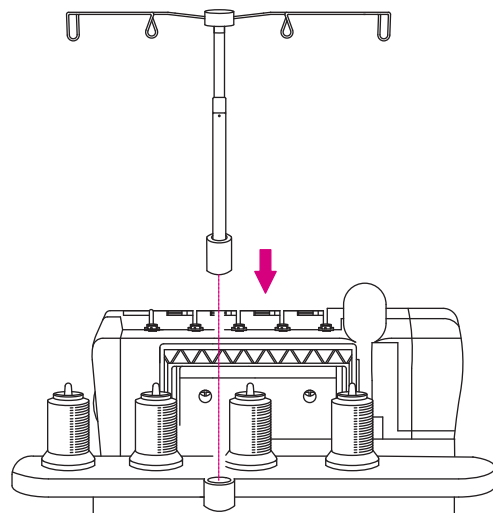
- * Убедитесь, что напряжение в электрической розетке (на стене) соответствует напряжению двигателя.
- * Обращайтесь с педалью управления осторожно и не допускайте падения ее на пол. Не кладите ничего на педаль, когда она не используется.
- * Отсоединяйте шнур питания от розетки при замене игл, прижимной лапки, или когда машина оставлена без присмотра. Это исключит возможность пуска машины случайным нажатием на педаль управления.

7. ПОДГОТОВКА К ЗАПРАВКЕ НИТКАМИ

Установка держателя с нитенаправителями

- Выньте нитенаправитель, находящийся в верхней части упаковочного пенопласта, и вставьте его как показано на рисунке справа.
- Машина поставляется с держателем нитенаправителей в верхней части упаковочного пенопласта.
- Полностью вытяните держатель нитенаправителей.
- При правильной установке два телескопических элемента соединятся между собой и защелкнутся.
- Расположите нитенаправители над катушечными осями.
- Установите конические переходники на катушечные оси.

Примечание: Новая машина заправлена нитками под шитье тройной плоскошовной строчкой. На стр. 20 показано, как связывать нити.



Сетка от роспуска нити

- При использовании синтетических ниток, легко распускающихся с конической катушки, наденьте сетку от роспуска, которой оснащена машина, поверх ниток, начиная с нижней части конуса, оставив конец нити свободно свисающим сверху сетки, как это показано справа.

Катушечный колпачок

- При использовании обычной катушки с нитками установите катушечный колпачок, которым оснащена машина, на катушку с нитками, как показано справа.

8. КАК УДАЛЯТЬ И ВСТАВЛЯТЬ ИГЛЫ

Положение иглы

- В данной машине в игольный зажим могут вставляться три иглы, как показано на рисунке.
- В Инструкции рассматриваются различные положения игл с изображением игольного зажима справа.

Примечание: Когда все иглы для плоскошовной строчки вставлены, левая игла будет находиться несколько выше остальных.

Чтобы удалить иглу (иглы)



Предостережение:

Перед удалением иглы (игл) убедитесь в том, что машина отсоединена от розетки.

- Поворачивайте маховик на себя, пока иглы не окажутся в крайнем верхнем положении.
- Поместите кусок толстой ткани (например, сукна) под прижимную лапку. Опустите иглы в ткань наполовину.
- Ослабьте, но не отворачивайте установочные винты игл малой шестигранной отверткой. Удерживайте иглы пальцами и поднимите игольный шток. Иглы останутся в ткани.

C. Левая игла плоскошовной строчки
D. Средняя игла плоскошовной строчки
E. Правая игла плоскошовной строчки

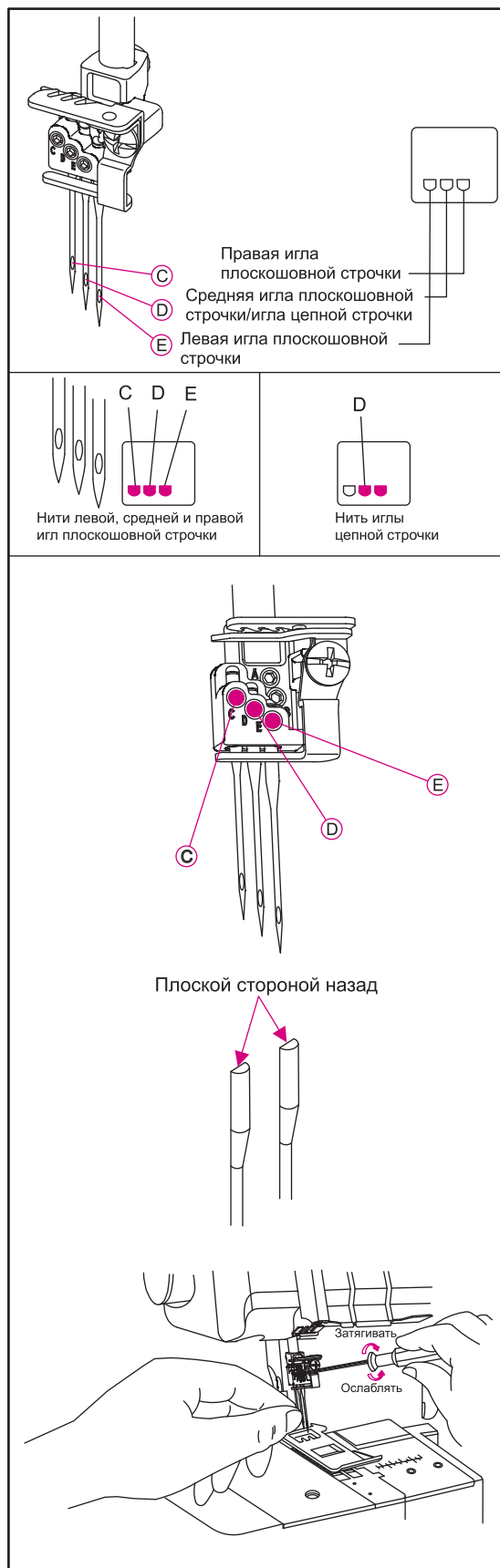
Внимание!

После снятия иглы, которая не будет использоваться для шитья, не забудьте затянуть винт крепления иглы в соответствующем в отверстии. **Не затягивайте винт крепления иглы слишком сильно, это может привести к повреждению иглодержателя.**

Чтобы вставить иглу (иглы)

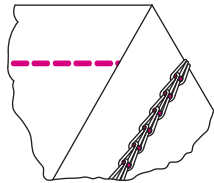
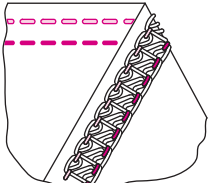
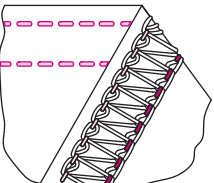
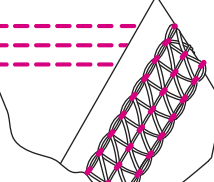
- Держите иглу плоской стороной назад.
- Вставьте иглу в игольное гнездо как можно дальше.
- При установке иглы, если сначала опустить ее в отверстие в пластине с выемкой, ее положение совпадет с игольным гнездом. Затем передвиньте ее вверх.

В машине используются игл SINGER 2022. Не пользуйтесь стандартными иглами для домашних машин.



9. ВЫБОР СТРОЧЕК

На машине можно получить строчки 4 типов в зависимости от комбинации положения игл, метода заправки и регулировки натяжения нитей.

Тип строчки			Стр.
1. Двойная цепная строчка		Прямая строчка в 1 иглу, 2 нитки используется для создания декоративных строчек. Можно также прошивать швы на требуемом расстоянии от кромки ткани, отсоединив правый петлитель и подвижный нож.	44
2. Узкая плоскошовная строчка (2,8 мм)		Плоскошовная строчка в 2 иглы, 3 нитки используется для шитья эластичных тканей. Узкий шов формируется с использованием левой и средней игл.	38
3. Широкая плоскошовная строчка (5,6 мм)		Плоскошовная строчка в 2 иглы, 3 нитки используется для шитья эластичных тканей, таких как трикотаж и др. Широкий шов формируется с использованием левой и правой игл.	38
4. Тройная плоскошовная строчка (5,6 мм)		Плоскошовная строчка в 3 иглы, 4 нитки используется для шитья эластичных тканей, таких как трикотаж и др. Тройной шов формируется с использованием левой, средней и правой игл.	25

10. СПРАВОЧНАЯ ТАБЛИЦА НАТЯЖЕНИЯ НИТЕЙ

Тип строчки	Головка натяжения: Приведенные числа - это ориентировочные значения для тканей средней плотности со стандартной полиэфирной крученой ниткой #60	Синий				Стр.
		Синий	Зеленый	Красный	Желтый	
1 Двойная цепная строчка			7.0		7.5	44
2 Узкая плоскошовная строчка	2.8mm 	6.0	7.0		6.5	38
3 Широкая плоскошовная строчка	5.6mm 	6.0		7.0	6.0	38
4 Тройная плоскошовная строчка	5.6mm 	6.0	7.0	7.0	4.0	25

Натяжение нити увеличивается при вращении головок к большим числам. Значения натяжений на этой странице и в целом по настоящей Инструкции, являются рекомендуемыми. Отрегулируйте натяжения нитей соответственно ткани и параметрам ниток и игл. Для получения лучших результатов регулировку натяжений производите понемногу, не более чем на половину деления за один раз.

* При шитье цепной строчкой соответственно п. 1 установите длину стежка более 2 мм.

* При шитье плоскошовной строчкой соответственно пп. 2, 3, 4 установите длину стежка более N (2,5 мм).

11. КАК ШИТЬ ПЛОСКОШОВНОЙ СТРОЧКОЙ

- На данной машине можно получить 3-ниточную плоскошовную строчку шириной 5,6 мм в нижней части.
- Плоскошовную строчку можно использовать для обшивки, сращивания, прострочки горловин и отделки низа платьев, футболок, свитеров и др. в дополнение к плоским соединительным швам (плоское шитье).
- Плоскошовная строчка наиболее удобна для эластичных тканей, таких как трикотаж.
- Ее можно также использовать в вязаных тканях, таких как деним, причем особое внимание следует уделять установкам натяжений, так как имеется возможность поломки иглы и пропуска стежков.
- Если при шитье денима происходят пропуск стежков или поломка иглы, сначала смените иглы, а затем постепенно отрегулируйте натяжния (на 1/4 деления за один раз).

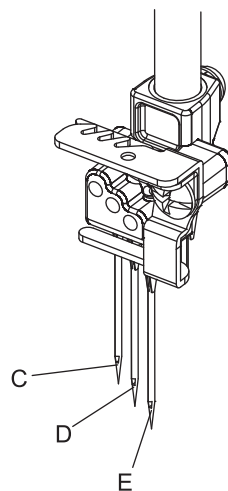
Настройка машины



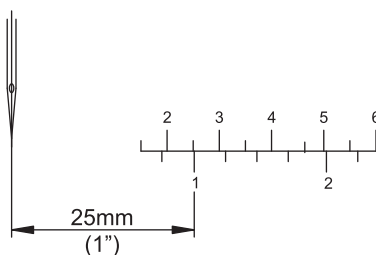
Предостережение:

Убедитесь в том, что выключатель питания выключен.

- Откройте крышку петлителя. (См. стр. 8)
- Для тройной плоскошовной строчки шириной 5,6 мм установите правую иглу плоскошовной строчки (E), среднюю иглу плоскошовной строчки (D) и левую иглу плоскошовной строчки (C).
- Проденьте нити через иглы (E, D и C) и крышку петлителя плоскошовной строчки (желтый).
- Деления на пластине направителя шва показывают расстояние от средней иглы плоскошовной строчки. Используйте их для требуемого расположения кромки ткани.
- Закройте крышку петлителя.



Средняя игла плоскошовной строчки (D)



Дополнительная информация о выполнении плоского шва.

Начало шитья.

- Поднимите прижимную лапку. (a)
- Разместите материал под прижимную лапку за иглой. (b)
- Опустите прижимную лапку. (c)

Примечание!

Если Вы начинаете шить с середины материала, разместите материал с точки начала шитья. (d)

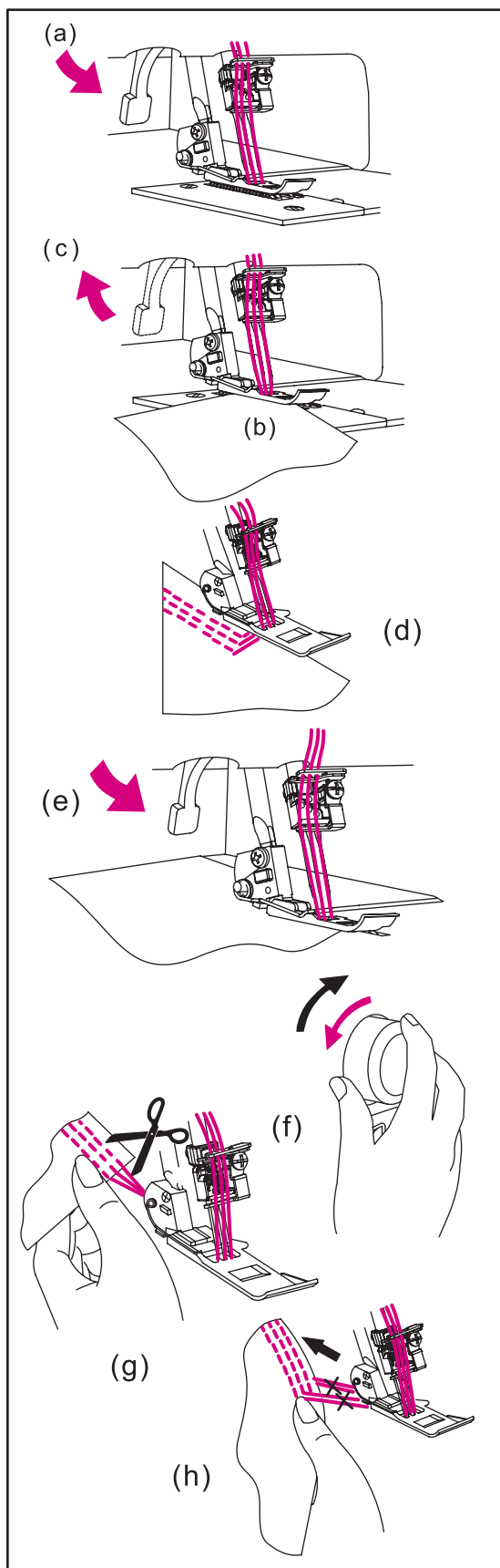
Конец шитья

Прекратите шить, так чтобы материал не находился под иглами.

- Поднимите прижимную лапку. (e)
- Поверните маховое колесо на себя на один оборот (против часовой стрелки), затем поверните маховое колесо от себя на один оборот (по часовой стрелки) (f)
- Аккуратно выньте ткань, не обрывая нитей, затем обрежьте нити. (g)

Примечание!

Необходимо соблюдать инструкции по окончанию выполнения плоского шва, т.к. не возможно другое выполнение данной операции. (h)



Закрепление конца шва

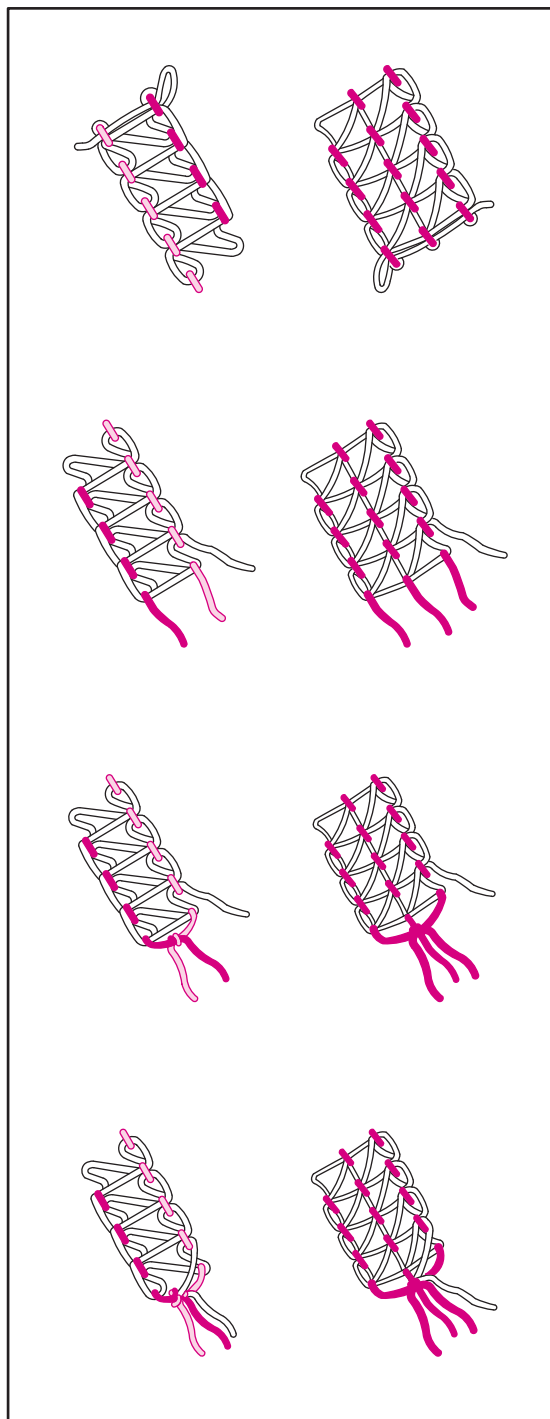
- Так как швы, сформированные плоскошовной строчкой, распускаются при вытаскивании нити петлителя в конце шитья, закрепите конец шва следующим образом.

- При шитье через кромку ткани из тех нитей, которые выходят из кромки, сначала свяжите игольные нити (2 или 3 нити), как показано на рисунке справа. Затем свяжите эти нити с нитями петлителя.

- Когда шитье остановилось в середине, вытяните игольные нити (2 или 3 нити) с изнаночной стороны ткани и свяжите нити так, как описано выше.

- Обрежьте лишние нитки.

Примечание: Обычно швы в начале шитья не распускаются, но безопаснее закрепить конец шва теми же операциями, которые описаны для шитья через кромку ткани.



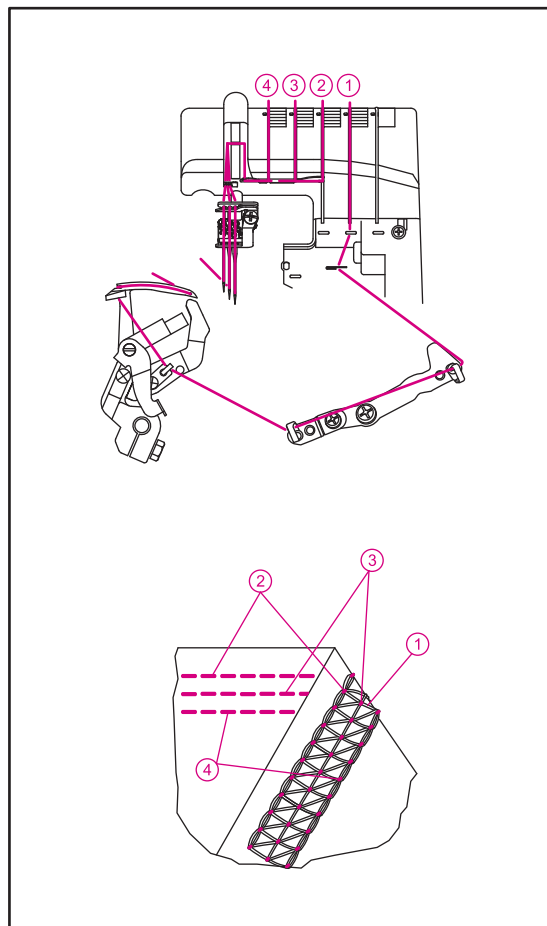
12. ЗАПРАВКА МАШИНЫ НИТКАМИ

Схема заправки нитками: Трехниточная плоскошовная строчка/Цепная строчка

- Для оперативности под крышкой петлителя расположена цветная схема заправки нитками.
- Заправьте машину нитками в последовательности 1~4, как показано справа.

Цветовой код натяжений: Цепная строчка

1. Нить петлителя плоскошовной строчки Желтый
2. Нить правой иглы..... Красный
3. Нить средней иглы..... Зеленый
4. Нить левой иглы Синий



1) Заправка нитью петлителя цепной строчки/ плоскошовной строчки (желтый)

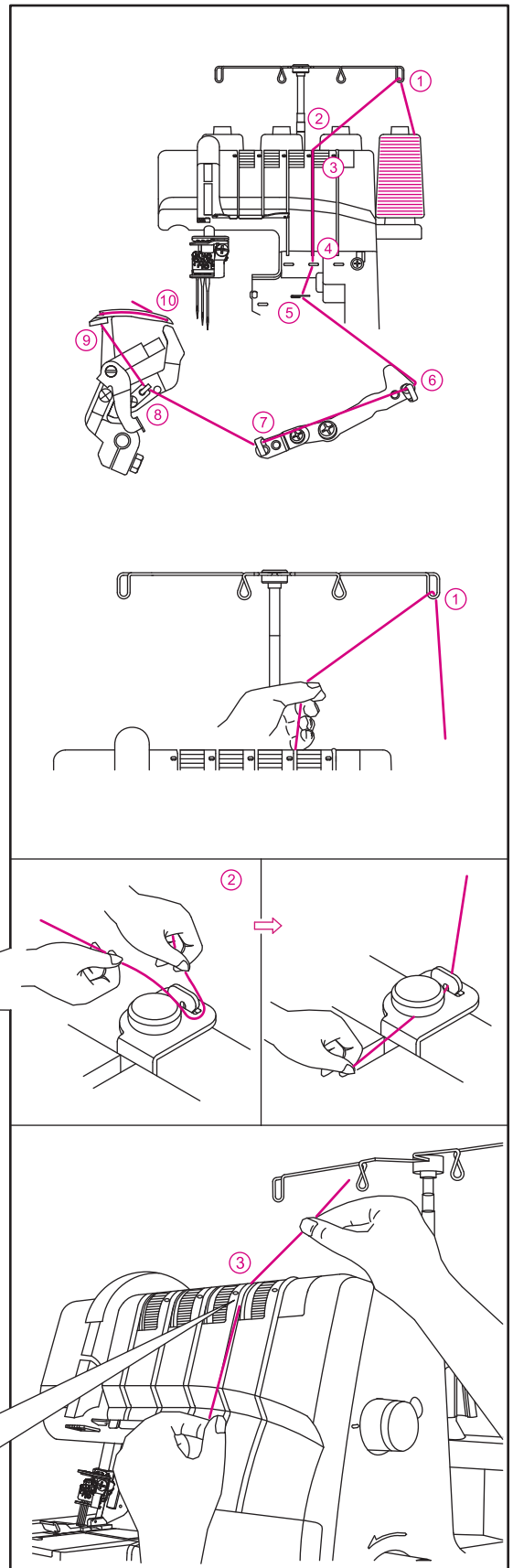
- Заправьте петлитель цепной строчки/ плоскошовной строчки в последовательности 1~10, как показано.

- Поднимите прижимную лапку, чтобы освободить натяжные диски.

- Пропустите нить сзади вперед через нитенаправитель 1.

- Заправьте нитью нитенаправитель верхней крышки, вытянув нить влево, пока она не пройдет под направителем. Затем пропустите нить по правой стороне кнопки, как показано.

- Удерживая нить пальцами, пропустите ее между натяжными дисками и вытяните вниз, чтобы убедиться, что она правильно расположена между натяжными дисками 3.

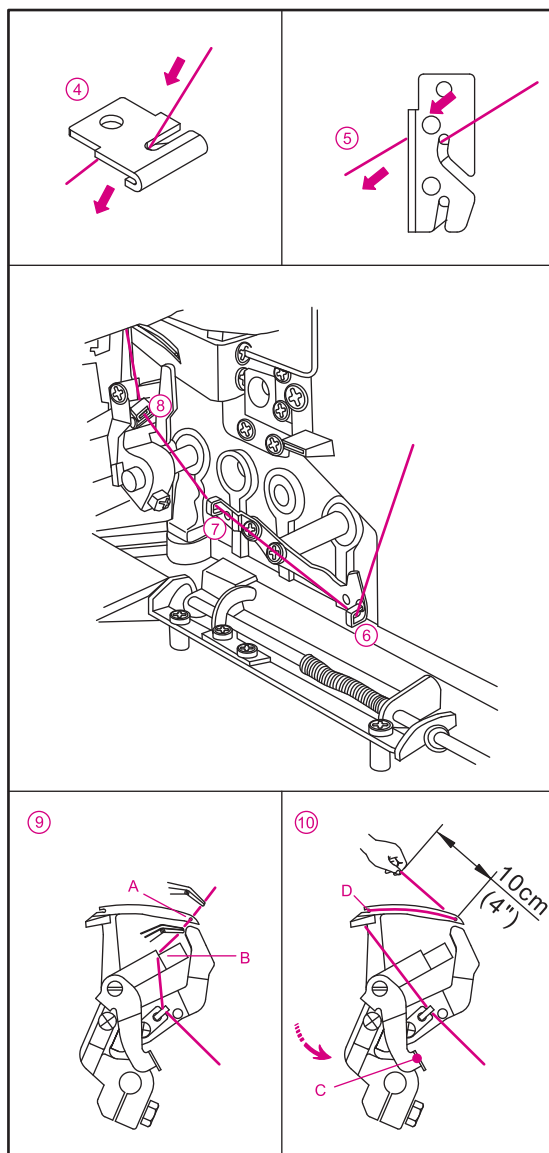


- Поворачивайте маховик на себя, пока петлитель цепной строчки не выйдет на 10 мм от кромки пластины с выемкой.
- Заправьте зону петлителя машины по нитенаправителям с желтым цветовым кодом в последовательности 4 ~10.

Примечание: Использование пинцета в коробке для принадлежностей облегчит заправку нитью петлителя.

- Проденьте нить острием пинцета через нитенаправитель 4.
- Проденьте нить острием пинцета через переднюю прорезь нитенаправителя 5.
- Проденьте нить острием пинцета через нитенаправители 6, 7 и 8.

- Заправьте нитью ушко петлителя (A) спереди назад. Вытяните припл. 10 см нити через петлитель. Пропустите нить через V-образный вырез (B) в нитенаправителе. Крепко удерживайте конец нити левой рукой и передвиньте рычаг нитевдевателя (C) на свое место (D).

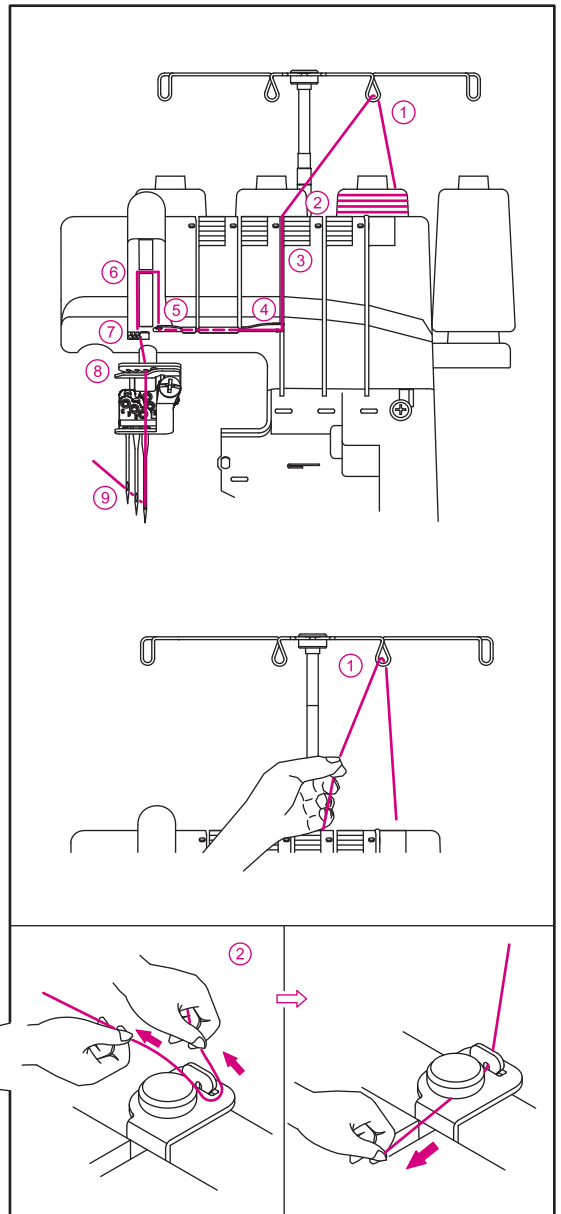


(2) Заправка нитью правой иглы плоскошовной строчки (красный) (символ E на игольном зажиме)

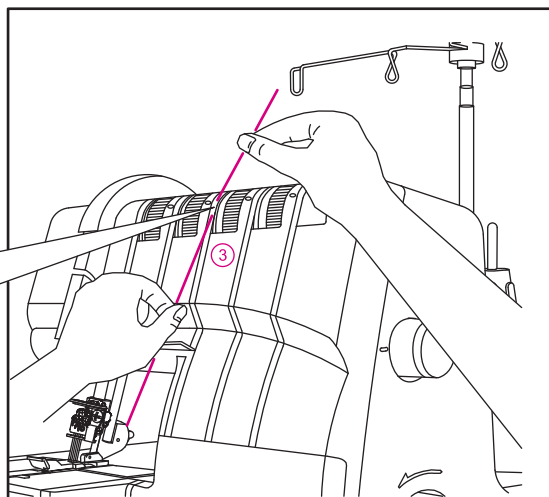
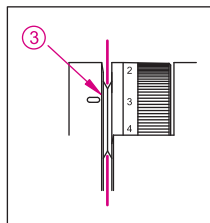
- Заправьте нитью правую иглу плоскошовной строчки в последовательности 1~ 9, как показано.
- Поднимите прижимную лапку, чтобы освободить натяжные диски.

- Пропустите нить сзади вперед через нитенаправитель 1.

- Заправьте нитью нитенаправитель верхней крышки, протянув нить влево, пока она не пройдет под направителем. Затем пропустите нить вдоль правой стороны кнопки, как показано.

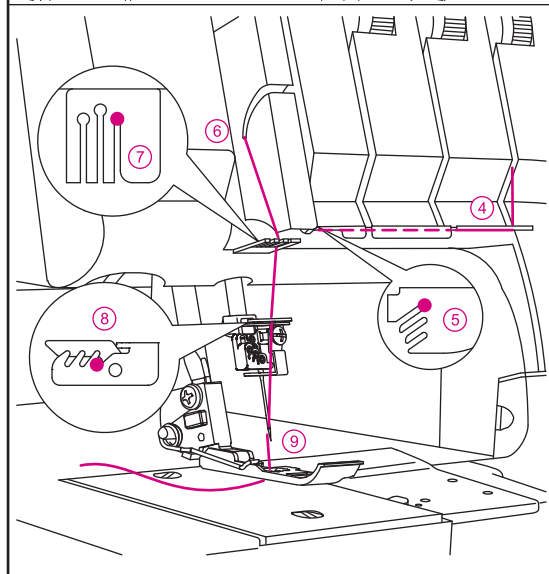


- Удерживая нить пальцами, пропустите ее между натяжными дисками и вытяните вниз, чтобы убедиться, что она правильно расположена между натяжными дисками 3.



- Продолжайте заправку нити в последовательности 4 ~ 8.

Примечание: Пропустите нить в заднюю прорезь на нитенаправителе 5. Пропустите нить в прорезь крышки приемного рычага 6. Затем пропустите нить в правые прорези нитенаправителей 7 и 8.

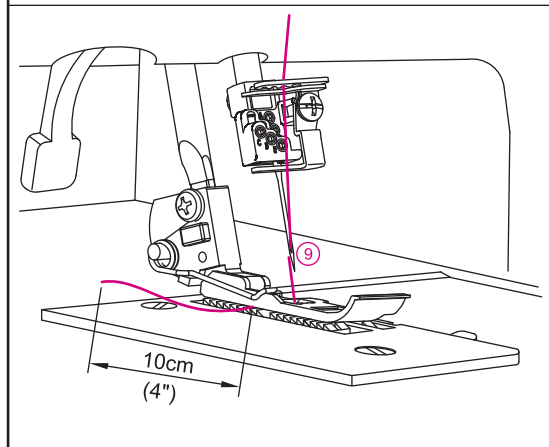


Перед заправкой нитью игольного ушка убедитесь, что нить находится **перед нитенаправителем**, расположенным внизу игольного зажима для плоскошовной строчки и для цепной строчки.

- Заправьте ушко правой иглы 9.

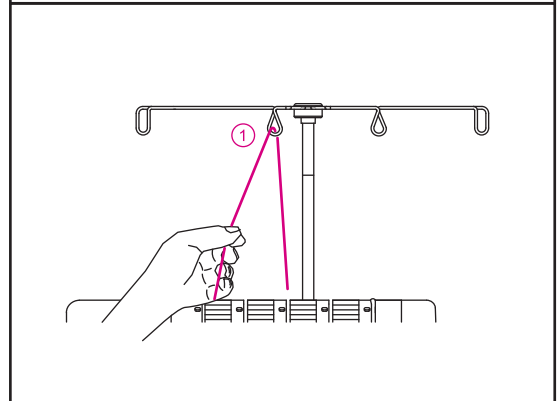
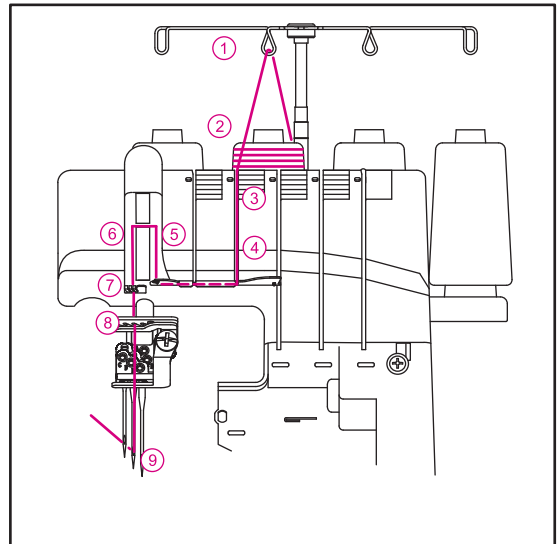
Примечание: Использование пинцета в коробке для принадлежностей облегчит заправку нитью игольного ушка.

- Вытяните приibl. 10 см нити через игольное ушко назад от машины.
- Отведите нить назад под прижимную лапку.

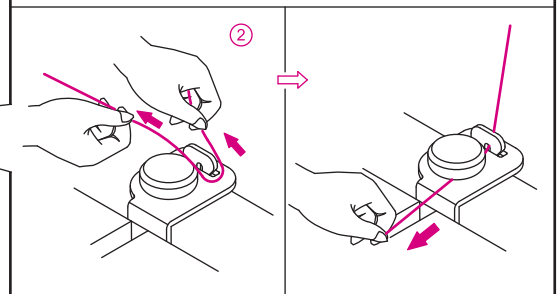
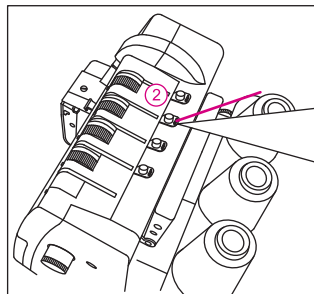


(3) Заправка нитью средней иглы плоскошовной строчки/цепной строчки (зеленый) (символ D на игольном зажиме)

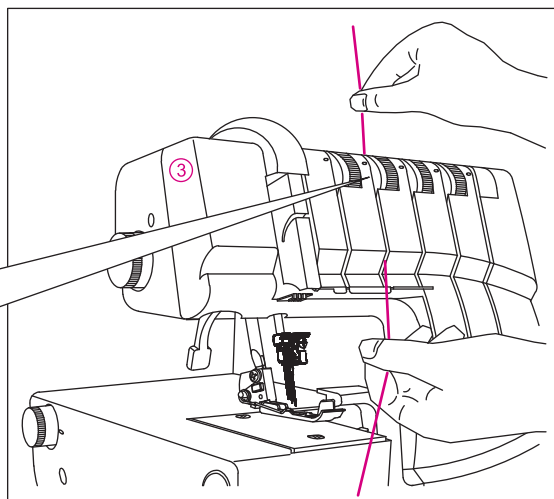
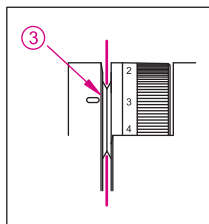
- Заправьте нитью среднюю иглу плоскошовной строчки/цепной строчки в последовательности 1 ~ 9, как показано.
- Поднимите прижимную лапку, чтобы освободить натяжные диски.
- Пропустите нить сзади вперед через нитенаправитель 1.



- Заправьте нитью нитенаправитель верхней крышки, вытянув нить влево, пока она не проскользнет под направлятелем. Затем пропустите нить по правой стороне кнопки, как показано.

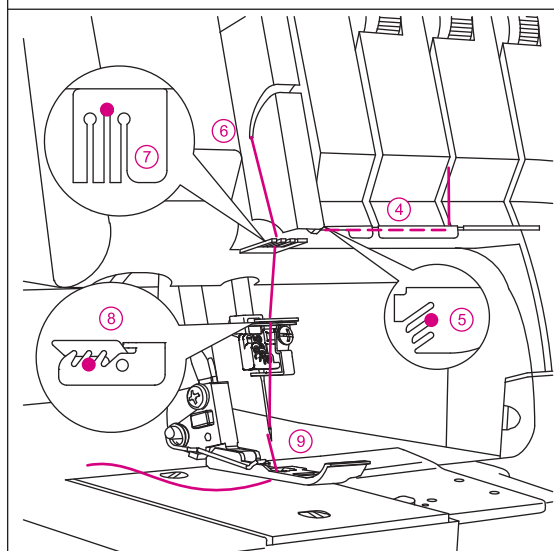


- Удерживая нить пальцами, пропустите ее между натяжными дисками и вытяните вниз, чтобы убедиться, что она правильно расположена между натяжными дисками 3.



- Продолжайте заправку нити в последовательности 4 ~ 8.

Примечание: Пропустите нить в среднюю прорезь на нитенаправителе 5 и в прорезь крышки приемного рычага 6. Затем пропустите нить в средние прорези нитенаправителей 7 и 8.

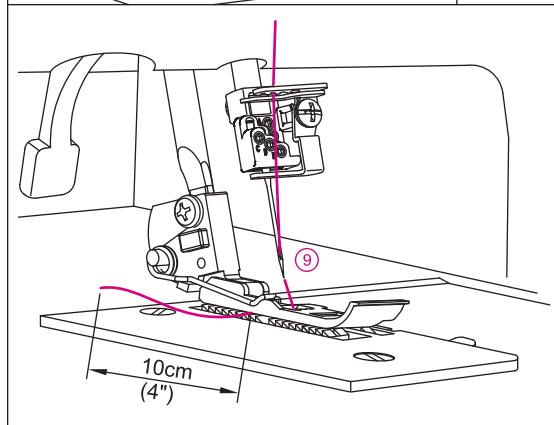


Перед заправкой нитью игольного ушка убедитесь, что нить находится **перед нитенаправителем**, расположенным внизу игольного зажима для плоскострочной строчки и для цепной строчки.

- Заправьте ушко правой иглы 9.

Примечание: Использование пинцета в коробке для принадлежностей облегчит заправку нитью игольного ушка.

- Вытяните припл. 10 см нити через игольное ушко назад от машины.
- Отведите нить назад под прижимную лапку.



4) Заправка нитками игл плоскошовной строчки

(1) Заправка нитью **левой иглы плоскошовной строчки** (синий) (символ С на игольном зажиме)

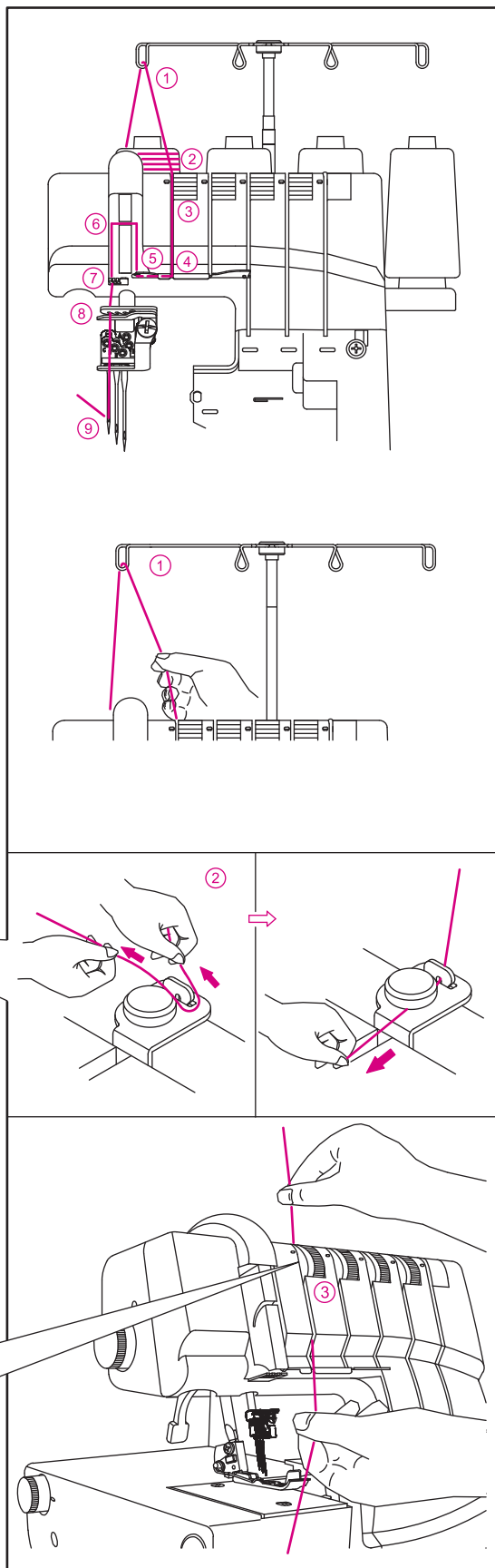
- Заправьте нитью левую иглу плоскошовной строчки/цепной строчки в последовательности 1 ~ 9, как показано.

- Поднимите прижимную лапку, чтобы освободить натяжные диски.

- Пропустите нить сзади вперед через нитенаправитель 1.

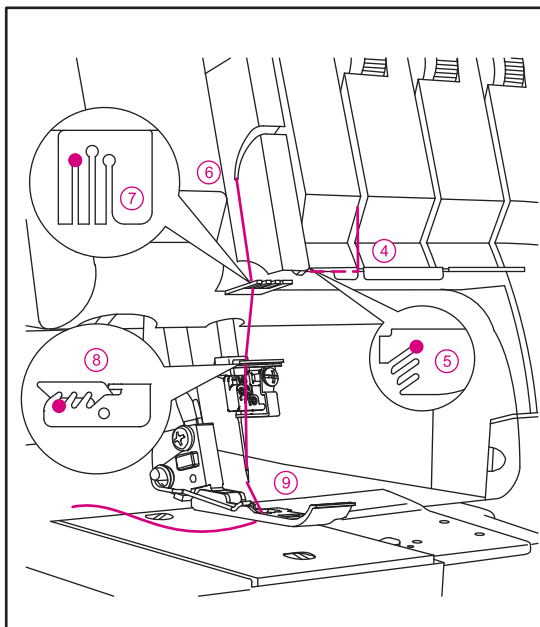
- Заправьте нитью нитенаправитель верхней крышки, вытянув нить влево, пока она не проскользнет под направлятелем. Затем пропустите нить по правой стороне кнопки, как показано.

- Удерживая нить пальцами, пропустите ее между натяжными дисками и вытяните вниз, чтобы убедиться, что она правильно расположена между натяжными дисками 3.



- Продолжайте заправлять нить в последовательности 4 ~ 8.

Примечание: Пропустите нить в переднюю прорезь на нитенаправителе 5 и в прорезь крышки приемного рычага 6. Затем пропустите нить в левые прорези нитенаправителей 7 и 8.

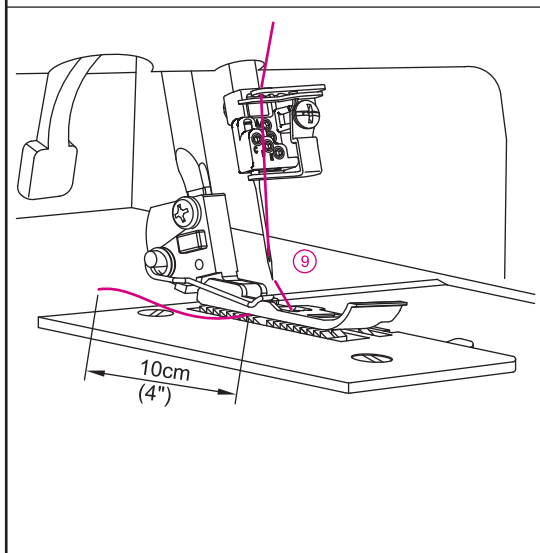


- Перед заправкой нитью игольного ушка убедитесь, что нить находится **перед нитенаправителем**, расположенным внизу игольного зажима.

- Заправьте ушко левой иглы 9.

Примечание: Использование пинцета в коробке для принадлежностей облегчит заправку нитью игольного ушка.

- Вытяните приibl. 10 см нити через игольное ушко и оставьте конец свободным.
- Отведите нить назад под прижимную лапку.



Рекомендуемые установки натяжений для 3-ниточной плоскошовной строчки

Примечание: * Это всего лишь рекомендуемые установки натяжения.

- * На установки натяжения влияют;
 - 1) Тип и толщина ткани
 - 2) Размер иглы
 - 3) Размер, тип и волокнистость нити

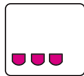
* Длину стежка для плоскошовной строчки следует устанавливать выше.

Правильный баланс натяжений

- Установите каждую из головок натяжения в положения, показанные справа, и сделайте пробную прошивку образца ткани.

Как сбалансировать натяжения

- Если натяжение нити в петлители плоскошовной строчки ослаблено;
 - Поверните головку натяжения в петлители строчки плоскошовной строчки (желтую) в сторону увеличения числа.
- Если натяжение нити в левой игле плоскошовной строчки ослаблено;
 - Поверните головку натяжения в левой игле плоскошовной строчки (синюю) в сторону увеличения числа.
 - Или поверните головку натяжения нити в петлители плоскошовной строчки (желтую) в сторону уменьшения числа.
- Если натяжение нити в средней игле плоскошовной строчки ослаблено;
 - Поверните головку натяжения нити в игле плоскошовной строчки (зеленую) в сторону увеличения числа.
 - Или поверните головку натяжения нити в петлители плоскошовной строчки (желтую) в сторону увеличения числа.
- Если натяжение нити в правой игле плоскошовной строчки ослаблено;
 - Поверните головку натяжения нити в правой игле плоскошовной строчки (красную) в сторону увеличения числа.
 - Или поверните головку натяжения нити в петлители плоскошовной строчки (желтую) в сторону уменьшения числа.
- Если лицевая поверхность ткани вспучивается между игольными нитками, и швы с изнаночной стороны ткани затянуты;
 - Поверните головку натяжения нити в петлители плоскошовной строчки (желтую) в сторону уменьшения числа.

ПОЛОЖЕНИЕ ИГЛЫ	
ДЛИНА СТЕЖКА	N~4

Нить правой иглы плоскошовной строчки

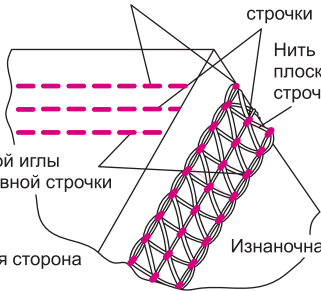
Нить средней иглы плоскошовной строчки

Нить петлителя плоскошовной строчки

Нить левой иглы плоскошовной строчки

Лицевая сторона

Изнаночная сторона



Нить петлителя плоскошовной строчки	Головка натяжения			
	Синий	Зеленый	Красный	Желтый
Полиэфир	6.0	7.0	7.0	4.0
Шерстистый нейлон	6.0	7.0	7.0	0

Нить правой иглы плоскошовной строчки

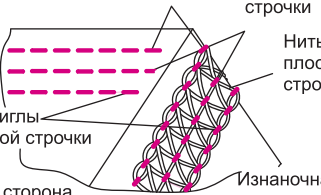
Нить средней иглы плоскошовной строчки

Нить петлителя плоскошовной строчки

Нить левой иглы плоскошовной строчки

Лицевая сторона

Изнаночная сторона



Нить правой иглы плоскошовной строчки

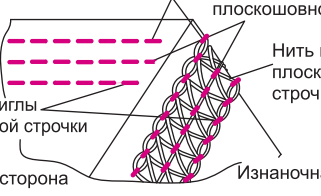
Нить средней иглы плоскошовной строчки

Нить петлителя плоскошовной строчки

Нить левой иглы плоскошовной строчки

Лицевая сторона

Изнаночная сторона



Нить правой иглы плоскошовной строчки

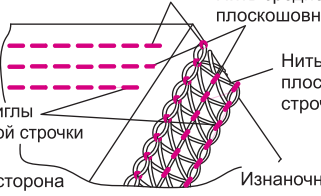
Нить средней иглы плоскошовной строчки

Нить петлителя плоскошовной строчки

Нить левой иглы плоскошовной строчки

Лицевая сторона

Изнаночная сторона



Нить правой иглы плоскошовной строчки

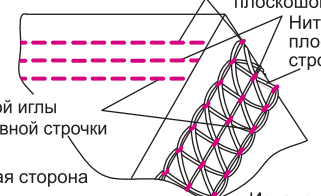
Нить средней иглы плоскошовной строчки

Нить петлителя плоскошовной строчки

Нить левой иглы плоскошовной строчки

Лицевая сторона

Изнаночная сторона



Цветовой код натяжений: Двухниточная узкая плоскошовная строчка

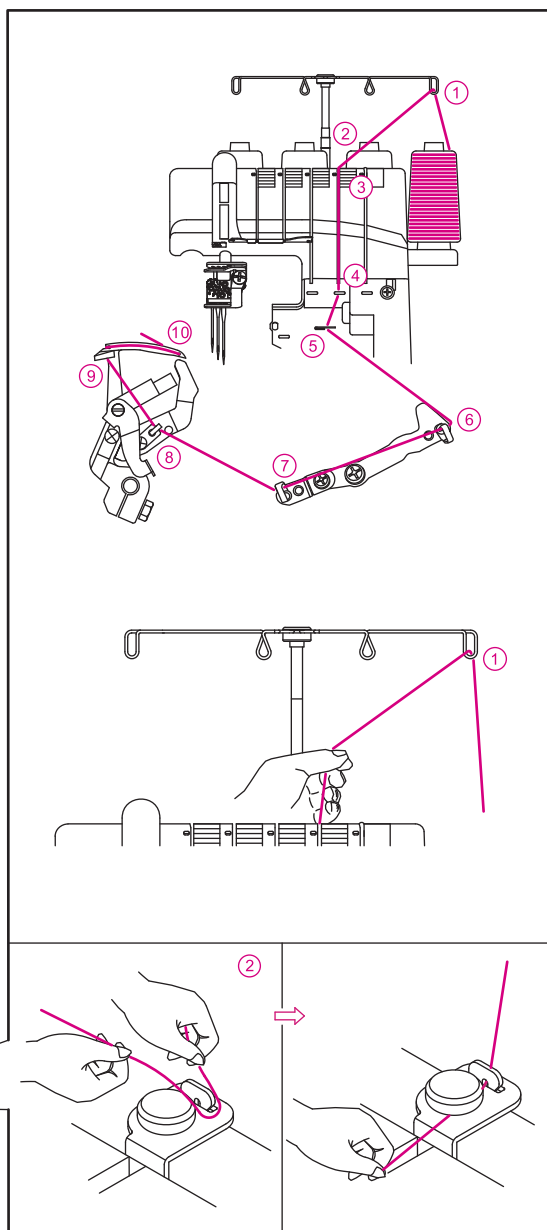
1. Петлитель плоскошовной строчки..... Желтый
2. Нить средней иглы (D)..... Зеленый
3. Нить левой иглы (C) Синий
4. Игла удалителя (E)

1) Заправка нитью петлителя цепной строчки/ плоскошовной строчки (желтый)

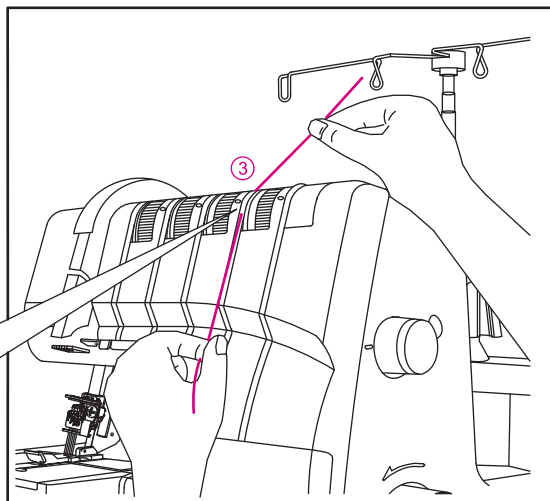
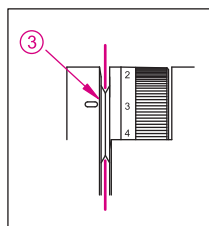
- Заправьте петлитель цепной строчки/ плоскошовной строчки в последовательности 1~10, как показано.
- Поднимите прижимную лапку, чтобы освободить натяжные диски.

- Пропустите нить сзади вперед через нитенаправитель 1.

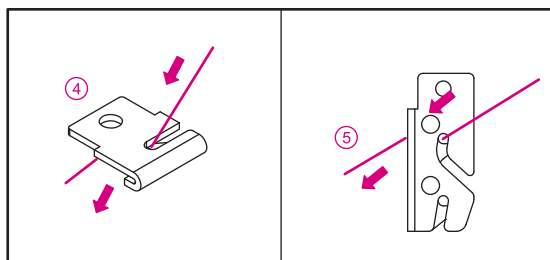
- Заправьте нитью нитенаправитель верхней крышки, вытянув нить влево, пока она не пройдет под направителем. Затем пропустите нить по правой стороне кнопки, как показано.



- Удерживая нить пальцами, пропустите ее между натяжными дисками и вытяните вниз, чтобы убедиться, что она правильно расположена между натяжными дисками 3.

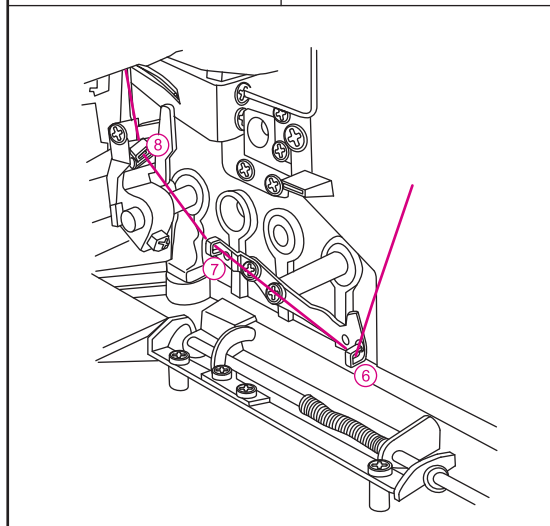


- Поворачивайте маховик на себя, пока петлитель цепной строчки не выйдет на 10 мм от кромки пластины с выемкой.
- Заправьте зону петлителя машины по нитенаправителям с желтым цветовым кодом в последовательности 4 ~10.

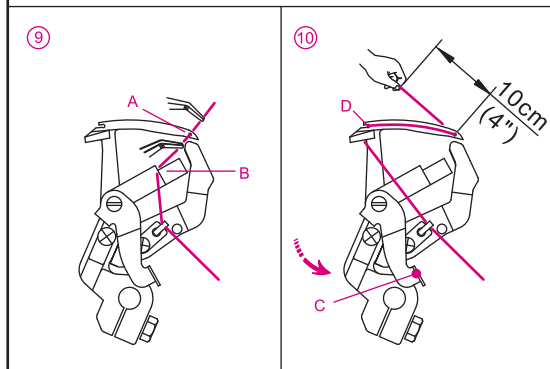


Примечание: Использование пинцета в коробке для принадлежностей облегчит заправку нитью петлителя.

- Проденьте нить острием пинцета через нитенаправитель 4.
- Проденьте нить острием пинцета через переднюю прорезь нитенаправителя 5.
- Проденьте нить острием пинцета через нитенаправители 6, 7 и 8.

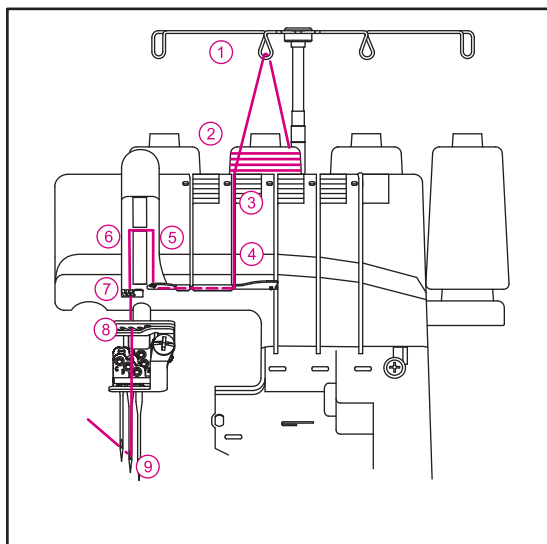


- Заправьте нить ушко петлителя (A) спереди назад. Вытяните прилб. 10 см нити через петлитель. Пропустите нить через V-образный вырез (B) в нитенаправителе. Крепко удерживайте конец нити левой рукой и передвиньте рычаг нитевдевателя (C) на свое место (D).

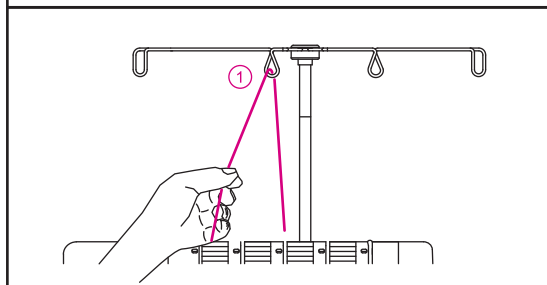


(2) Заправка нитью средней иглы плоскошовной строчки/цепной строчки (зеленый) (символ D на игольном зажиме)

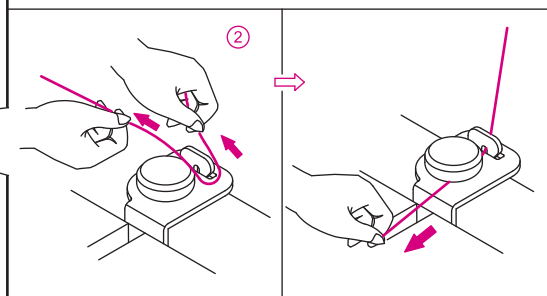
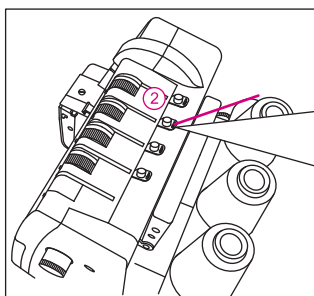
- Заправьте нитью среднюю иглу плоскошовной строчки/цепной строчки в последовательности 1 ~ 9, как показано.
- Поднимите прижимную лапку, чтобы освободить натяжные диски.



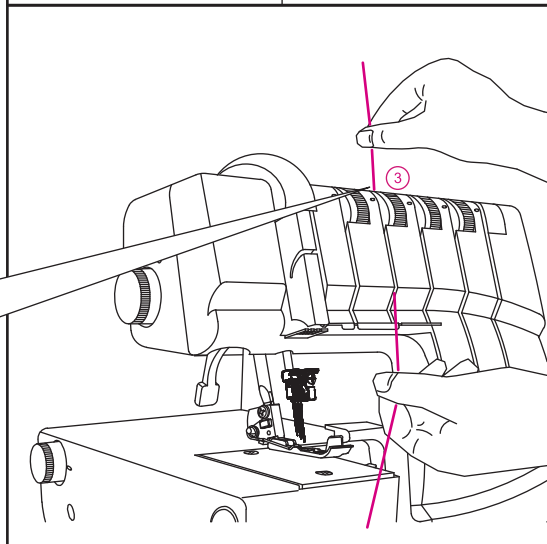
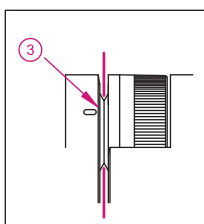
- Пропустите нить сзади вперед через нитенаправитель 1.



- Заправьте нитью нитенаправитель верхней крышки, вытянув нить влево, пока она не проскользнет под направителем. Затем пропустите нить по правой стороне кнопки, как показано.



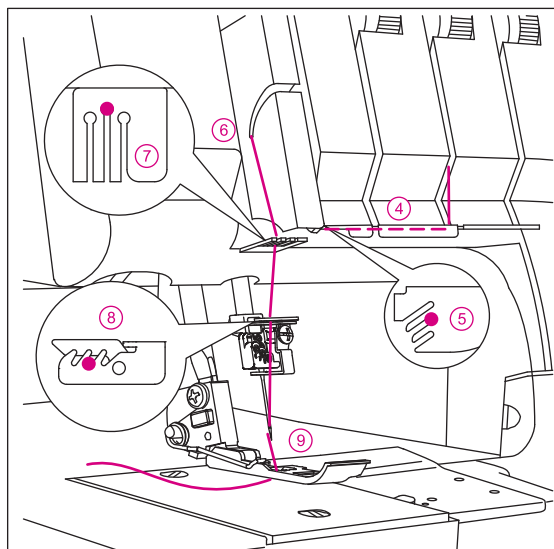
- Удерживая нить пальцами, пропустите ее между натяжными дисками и вытяните вниз, чтобы убедиться, что она правильно расположена между натяжными дисками 3.



- Продолжайте заправку нити в последовательности 4 ~ 8.

Примечание: Пропустите нить в среднюю прорезь на нитенаправителе 5 и в прорезь крышки приемного рычага 6. Затем пропустите нить в средние прорези нитенаправителей 7 и 8.

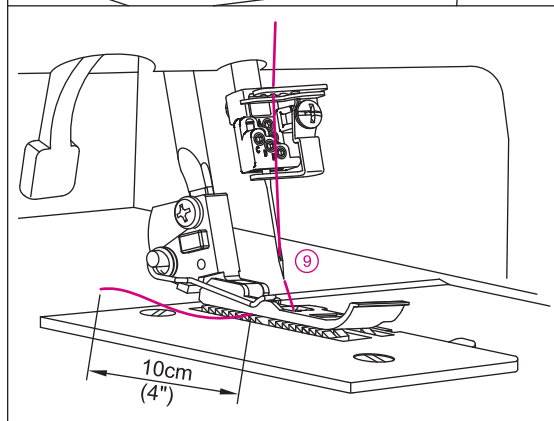
Перед заправкой нитью игольного ушка убедитесь, что нить находится **перед нитенаправителем** расположенным внизу игольного зажима для плоскошовной строчки и для цепной строчки.



- Заправьте ушко левой иглы 9.

Примечание: Использование пинцета в коробке для принадлежностей облегчит заправку нитью игольного ушка.

- Вытяните приibl. 10 см нити через игольное ушко назад от машины.
- Отведите нить назад под прижимную лапку.



Заправка нитками игл плоскошовной строчки

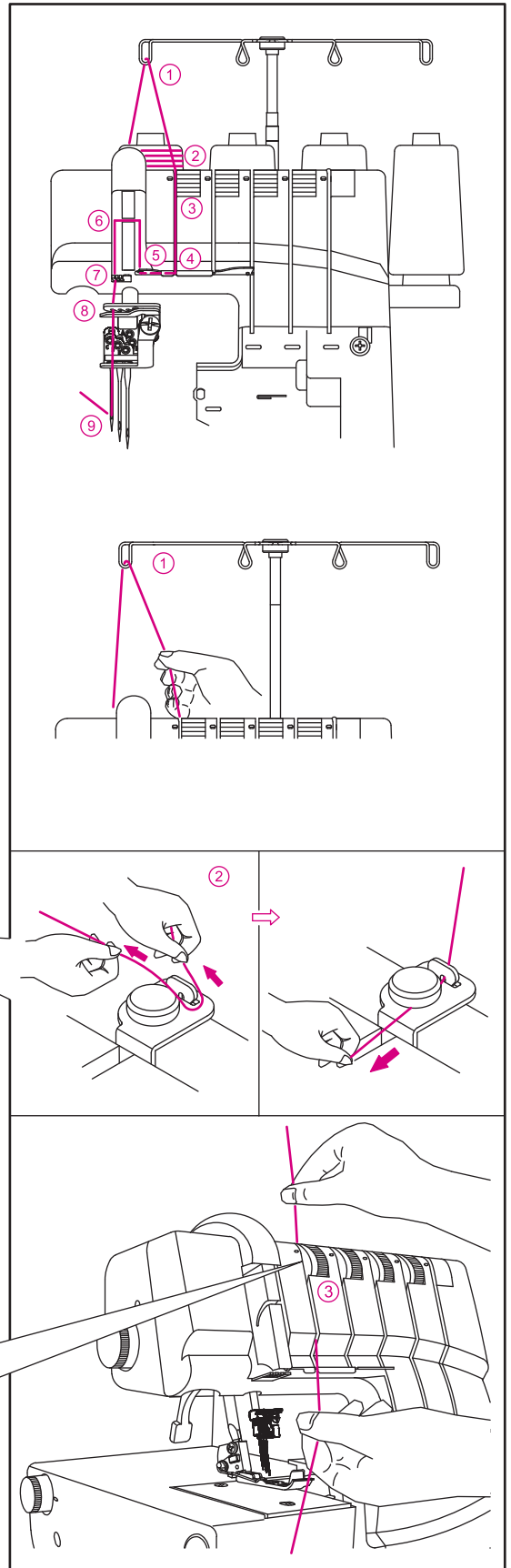
(3) Заправка нитью **левой иглы плоскошовной строчки** (синий) (символ С на игольном зажиме)

- Заправьте нитью левую иглу плоскошовной строчки/цепной строчки в последовательности 1 ~ 9, как показано.
- Поднимите прижимную лапку, чтобы освободить натяжные диски.

- Пропустите нить сзади вперед через нитенаправитель 1.

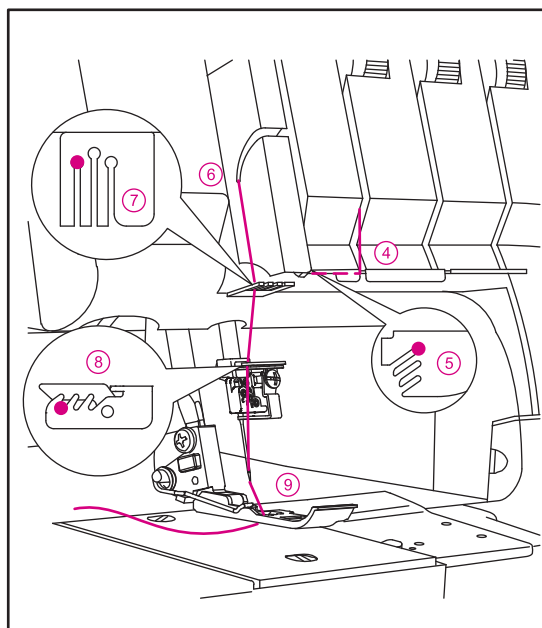
- Заправьте нитью нитенаправитель верхней крышки, протянув нить влево, пока она не пройдет под направителем. Затем пропустите нить вдоль правой стороны кнопки, как показано.

- Удерживая нить пальцами, пропустите ее между натяжными дисками и вытяните вниз, чтобы убедиться, что она правильно расположена между натяжными дисками 3.



- Продолжайте заправку нити в последовательности 4 ~ 8.

Примечание: Пропустите нить в заднюю прорезь на нитенаправителе 5. Пропустите нить в прорезь крышки приемного рычага 6. Затем пропустите нить в правые прорези нитенаправителей 7 и 8.

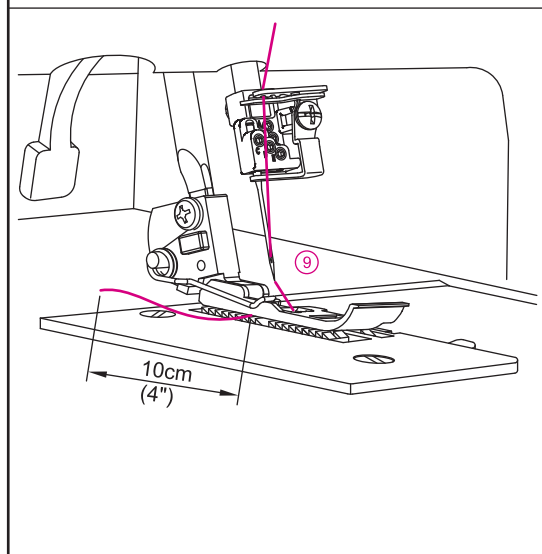


- Перед заправкой нитью игольного ушка убедитесь, что нить находится **перед** нитенаправителем, расположенным внизу игольного зажима.

- Заправьте ушко правой иглы 9.

Примечание: Использование пинцета в коробке для принадлежностей облегчит заправку нитью игольного ушка.

- Вытяните припл. 10 см нити через игольное ушко и оставьте конец свободным.
- Отведите нить назад под прижимную лапку.



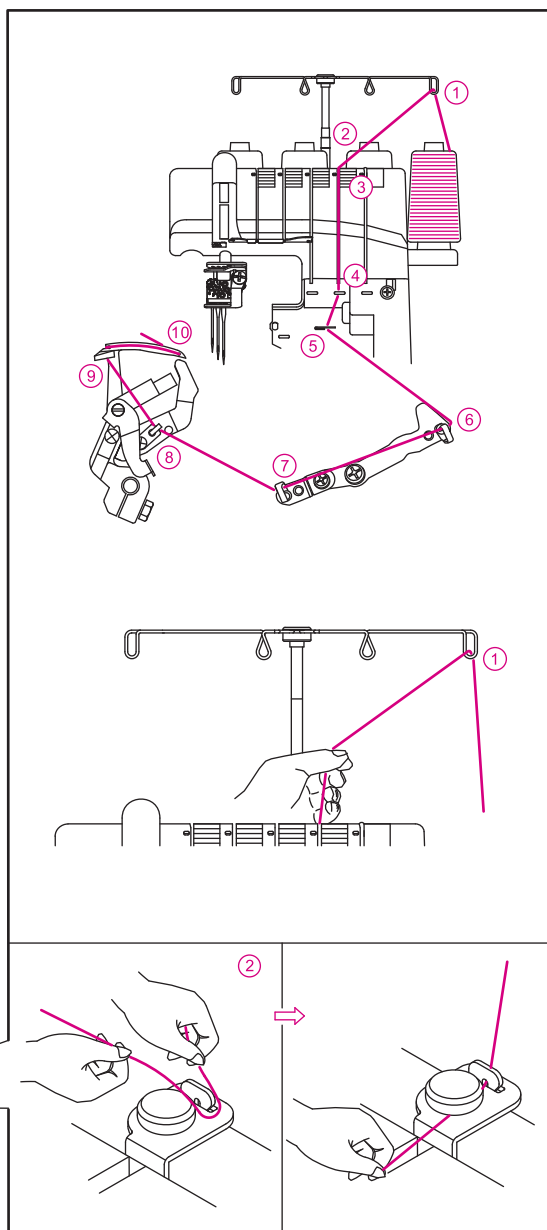
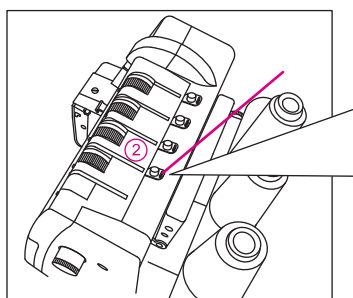
Цветовой код натяжений: Двухниточная широкая плоскошовная строчка

1. Петлитель плоскошовной строчки.....Желтый
2. Нить средней иглы (E).....Красный
3. Нить левой иглы (C)Синий
4. Игла удалителя (D)

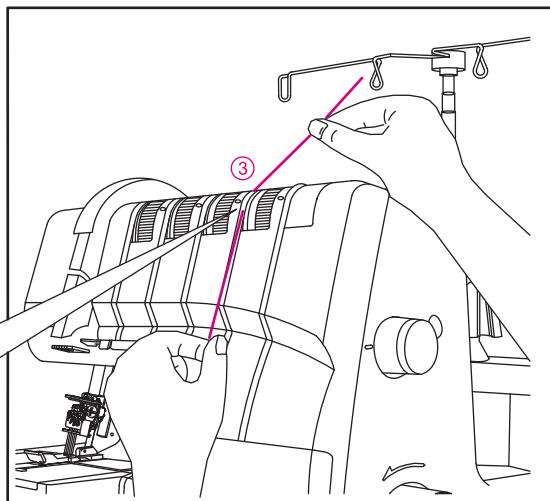
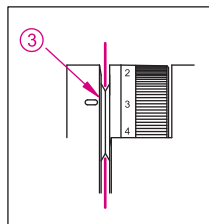
1) Заправка нитью петлителя цепной строчки/
плоскошовной строчки (код желтый)

- Заправьте петлитель цепной строчки/
плоскошовной строчки в последовательности
1~10, как показано.
- Поднимите прижимную лапку, чтобы освободить
натяжные диски.
- Пропустите нить сзади вперед через
нитенаправитель 1.

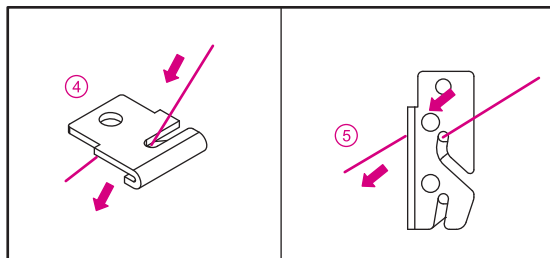
- Заправьте нитью
нитенаправитель
верхней крышки,
вытянув нить влево,
пока она не пройдет
под направителем.
Затем пропустите
нить по правой
стороне кнопки,
как показано.



- Удерживая нить пальцами, пропустите ее между натяжными дисками и вытяните вниз, чтобы убедиться, что она правильно расположена между натяжными дисками 3.

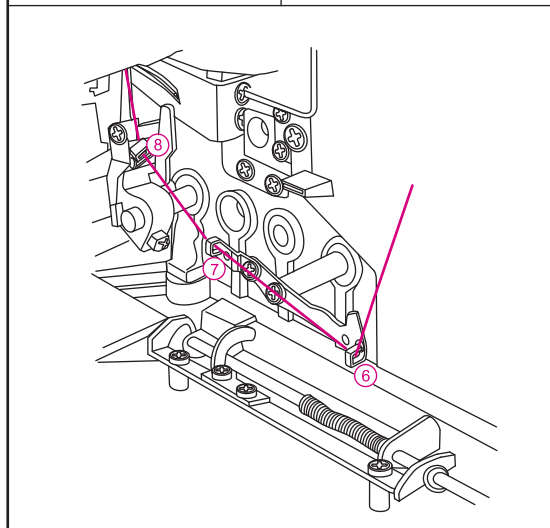


- Поворачивайте маховик на себя, пока петлитель цепной строчки не выйдет на 10 мм от кромки пластины с выемкой.
- Заправьте зону петлителя машины по нитенаправителям с желтым цветовым кодом в последовательности 4 ~10.

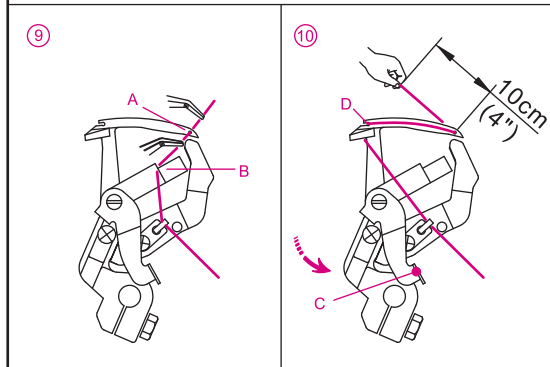


Примечание: Использование пинцета в коробке для принадлежностей облегчит заправку нитью петлителя.

- Проденьте нить острием пинцета через нитенаправитель 4.
- Проденьте нить острием пинцета через переднюю прорезь нитенаправителя 5.
- Проденьте нить острием пинцета через нитенаправители 6, 7 и 8.

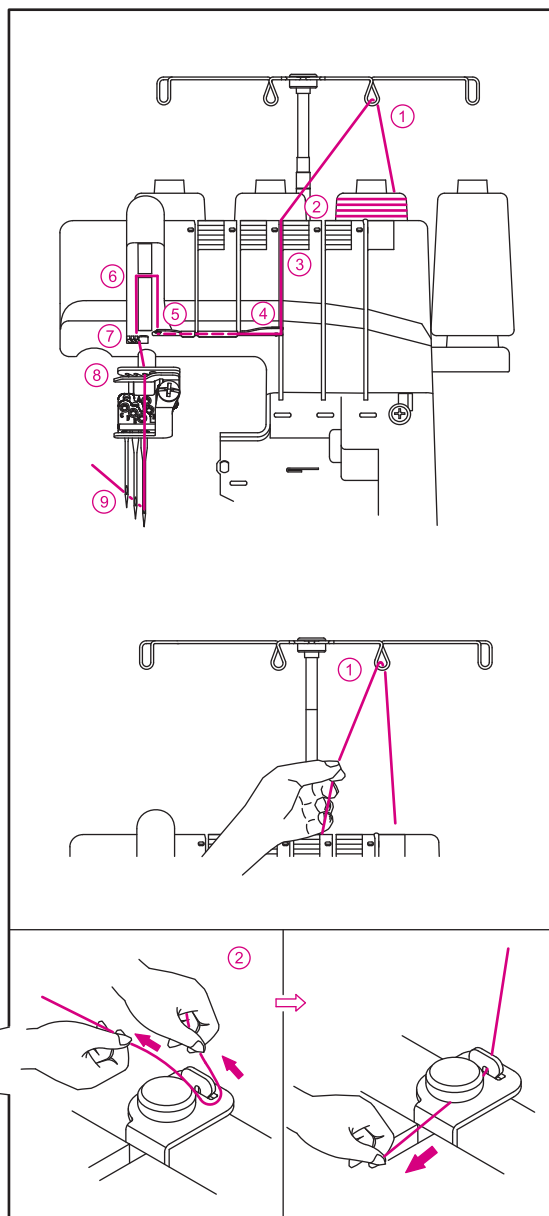


- Заправьте нитью ушко петлителя (A) спереди назад. Вытяните припл. 10 см нити через V-образный вырез (B) в нитенаправителе. Крепко удерживайте конец нити левой рукой и передвиньте рычаг нитевдевателя (C) на свое место (D).

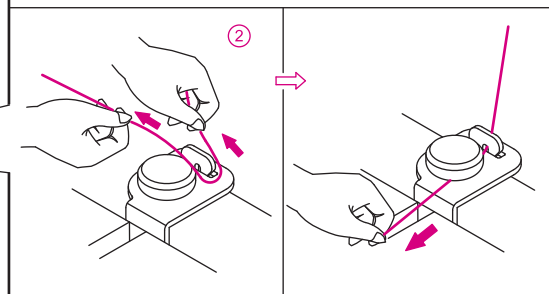
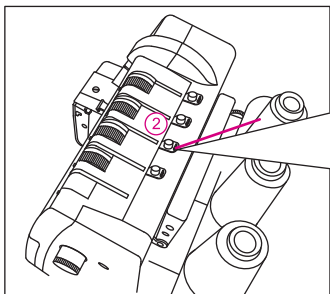


(2) Заправка нитью правой иглы плоскошовной строчки (красный) (символ E на игольном зажиме)

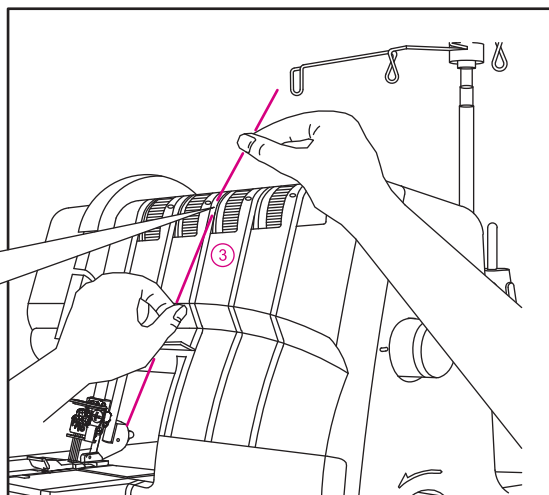
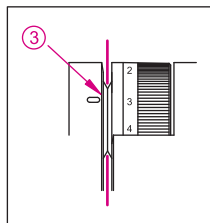
- Заправьте нитью правую иглу плоскошовной строчки в последовательности 1~9, как показано.
- Поднимите прижимную лапку, чтобы освободить натяжные диски.
- Пропустите нить сзади вперед через нитенаправитель 1.



- Заправьте нитью нитенаправитель верхней крышки, протянув нить влево, пока она не пройдет под направителем. Затем пропустите нить вдоль правой стороны кнопки, как показано.



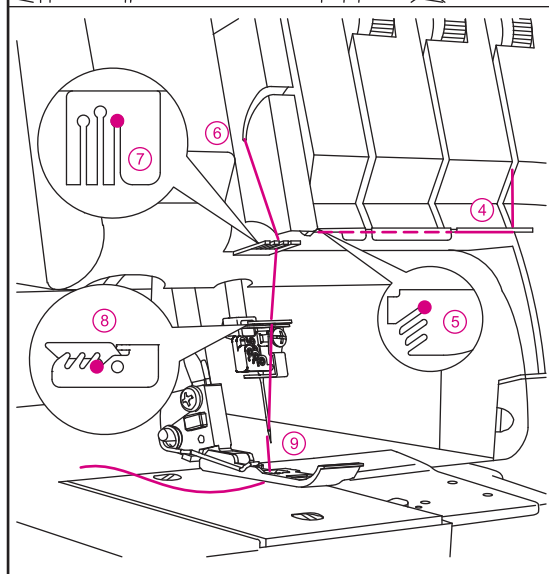
- Удерживая нить пальцами, пропустите ее между натяжными дисками и вытяните вниз, чтобы убедиться, что она правильно расположена между натяжными дисками 3.



- Продолжайте заправку нити в последовательности 4 ~ 8.

Примечание: Пропустите нить в заднюю прорезь на нитенаправителе 5. Пропустите нить в прорезь крышки приемного рычага 6. Затем пропустите нить в правые прорези нитенаправителей 7 и 8.

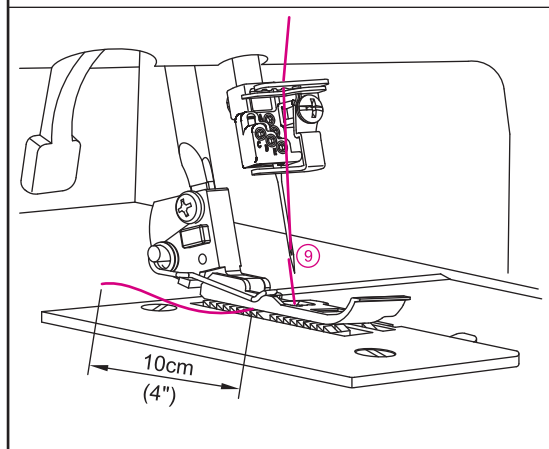
Перед заправкой нитью игольного ушка убедитесь, что нить находится **перед нитенаправителем**, расположенным внизу игольного зажима для плоскошовной строчки и для цепной строчки.



- Заправьте ушко правой иглы 9.

Примечание: Использование пинцета в коробке для принадлежностей облегчит заправку нитью игольного ушка.

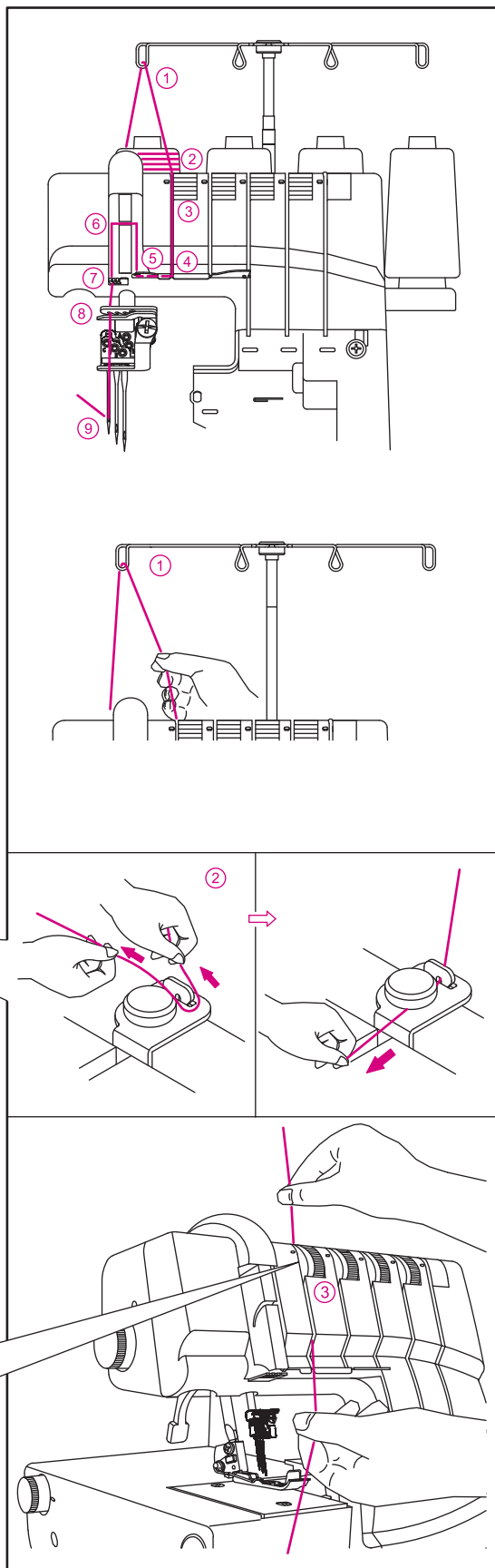
- Вытяните прибл. 10 см нити через игольное ушко назад от машины.
- Отведите нить назад под прижимную лапку.



3) Заправка нитками игл плоскошовной строчки

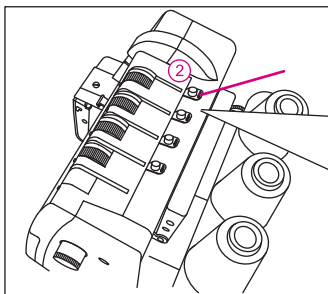
(1) Заправка нитью **левой иглы плоскошовной строчки** (синий) (символ С на игольном зажиме)

- Заправьте нитью левую иглу плоскошовной строчки/цепной строчки в последовательности 1 ~ 9, как показано.
- Поднимите прижимную лапку, чтобы освободить натяжные диски.

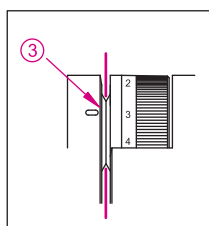


- Пропустите нить сзади вперед через нитенаправитель 1.

- Заправьте нитью нитенаправитель верхней крышки, вытянув нить влево, пока она не проскользнет под направителем. Затем пропустите нить по правой стороне кнопки, как показано.

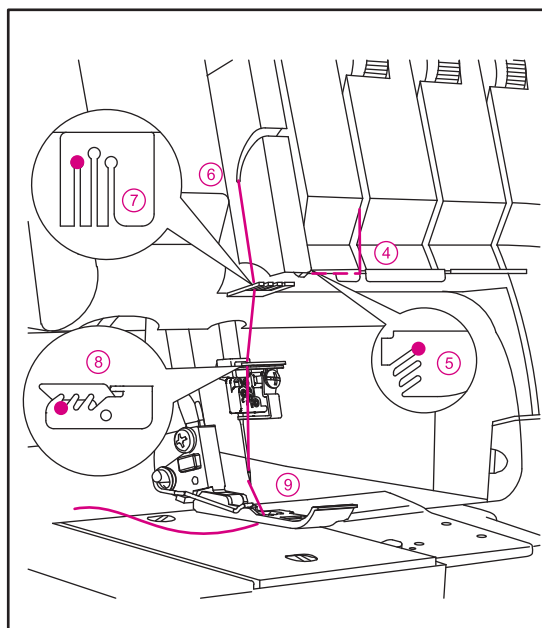


- Удерживая нить пальцами, пропустите ее между натяжными дисками и вытяните вниз, чтобы убедиться, что она правильно расположена между натяжными дисками 3.



- Продолжайте заправлять нить в последовательности 4 ~ 8.

Примечание: Пропустите нить в переднюю прорезь на нитенаправителе 5 и в прорезь крышки приемного рычага 6. Затем пропустите нить в левые прорези нитенаправителей 7 и 8.

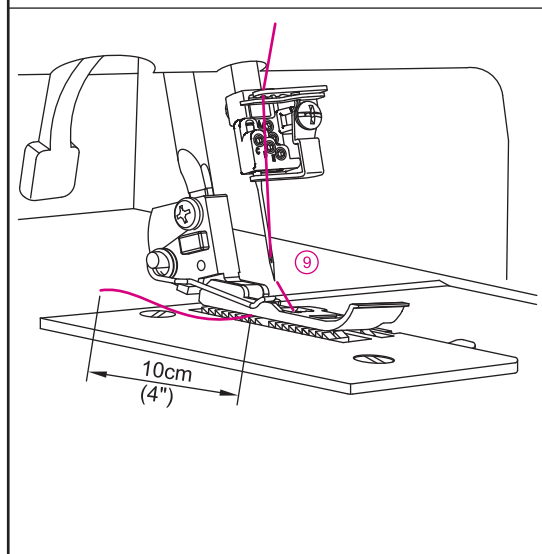


- Перед заправкой нитью игольного ушка убедитесь, что нить находится **перед нитенаправителем**, расположенным внизу игольного зажима.

- Заправьте ушко левой иглы 9.

Примечание: Использование пинцета в коробке для принадлежностей облегчит заправку нитью игольного ушка.

- Вытяните припл. 10 см нити через игольное ушко и оставьте конец свободным.
- Отведите нить назад под прижимную лапку.



Рекомендуемые установки натяжений для 2-ниточной плоскошовной строчки

Примечание:* Это всего лишь рекомендуемые установки натяжения.

- * На установки натяжения влияют;
 - 1) Тип и толщина ткани
 - 2) Размер иглы
 - 3) Размер, тип и волокнистость нити



* Длину стежка для плоскошовной строчки следует устанавливать выше положения N (2, 5 мм).

Правильный баланс натяжений

- Установите каждую из головок натяжения в положения, показанные справа, и сделайте пробную прошивку образца ткани.

Как сбалансировать натяжения

- Если натяжение нити в петлители плоскошовной строчки ослаблено;
 - Поверните головку натяжения в петлители плоскошовной строчки (желтую) в сторону увеличения числа.
- Если натяжение нити в левой игле плоскошовной строчки ослаблено;
 - Поверните головку натяжения в игле плоскошовной строчки (синюю) в сторону увеличения числа.
 - Или поверните головку натяжения нити в петлители плоскошовной строчки (желтую) в сторону уменьшения числа.
- Если натяжение нити в правой игле плоскошовной строчки ослаблено;
 - Поверните головку натяжения нити в правой игле плоскошовной строчки (зеленую) или (синюю) в сторону увеличения числа.
 - Или поверните головку натяжения нити в петлители плоскошовной строчки (желтую) в сторону уменьшения числа.
- Если лицевая поверхность ткани вспучивается между игольными нитками, и швы сизнаночной стороны ткани затянуты;
 - Поверните головку натяжения нити в петлители плоскошовной строчки (желтую) в сторону уменьшения числа.

ПОЛОЖЕНИЕ ИГЛЫ			
ДЛИНА СТЕЖКА	N~4		

Нить правой иглы плоскошовной строчки



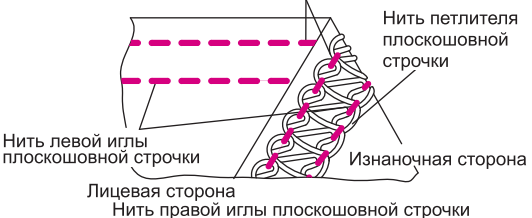
Нить петлителя плоскошовной строчки	Головка натяжения			
	Синий	Зеленый	Красный	Желтый
	Полиэфир	6.0	7.0	5.0
Шерстистый нейлон	6.0	7.0	0	

Нить петлителя плоскошовной строчки	Головка натяжения			
	Синий	Зеленый	Красный	Желтый
	Полиэфир	6.0	7.0	4.0
Шерстистый нейлон	6.0	7.0	0	

Нить правой иглы плоскошовной строчки



Нить петлителя плоскошовной строчки



Нить петлителя плоскошовной строчки

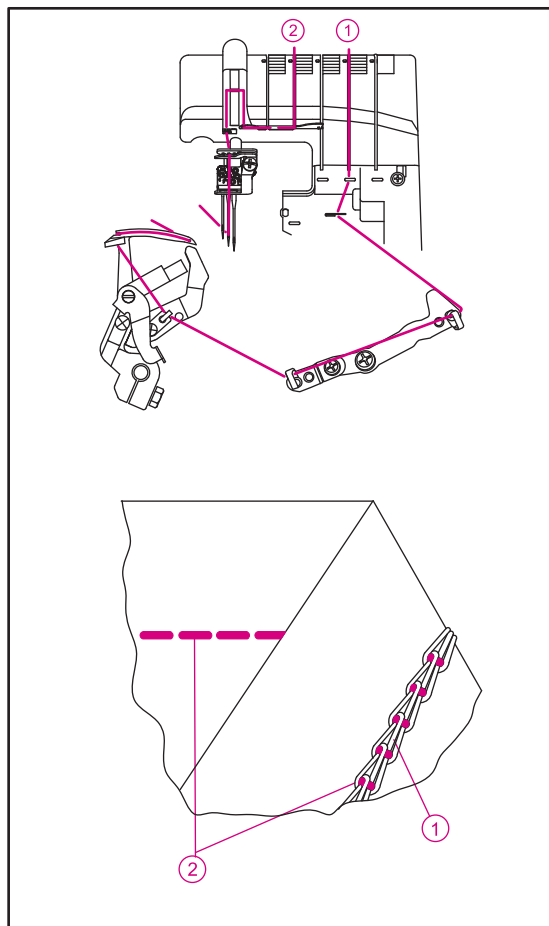


Нить петлителя плоскошовной строчки



Схема заправки нитками: Цепная строчка

- Для оперативности под крышкой петлителя расположена цветная схема заправки нитками.
- Удалите левую (С) и правую (Е) иглы
- Заправьте машину нитками в последовательности 1~2, как показано справа.



Цветовой код натяжений: Цепная строчка

1. Нить петлителя цепной строчки Желтый
2. Нить иглы цепной строчки (D)..... Зеленый

1) Заправка нитью петлителя цепной строчки/ плоскошовной строчки (желтый)

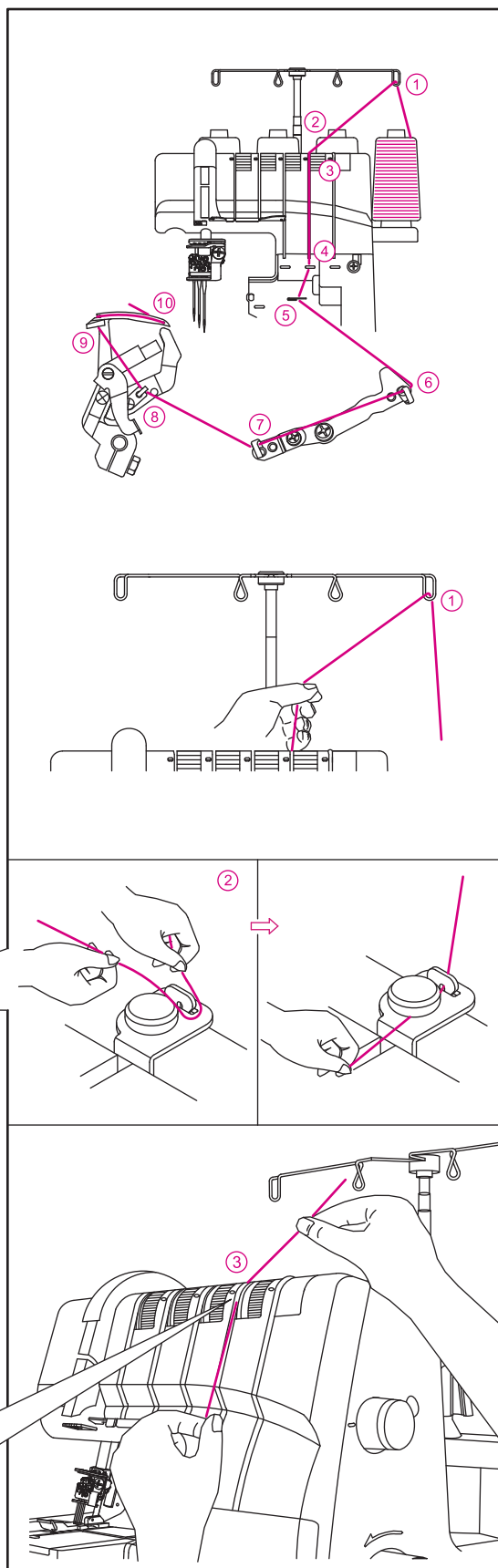
- Заправьте петлитель цепной строчки/ плоскошовной строчки в последовательности 1~10, как показано.

- Поднимите прижимную лапку, чтобы освободить натяжные диски.

- Пропустите нить сзади вперед через нитенаправитель 1.

- Заправьте нитью нитенаправитель верхней крышки, вытянув нить влево, пока она не пройдет под направителем. Затем пропустите нить по правой стороне кнопки, как показано.

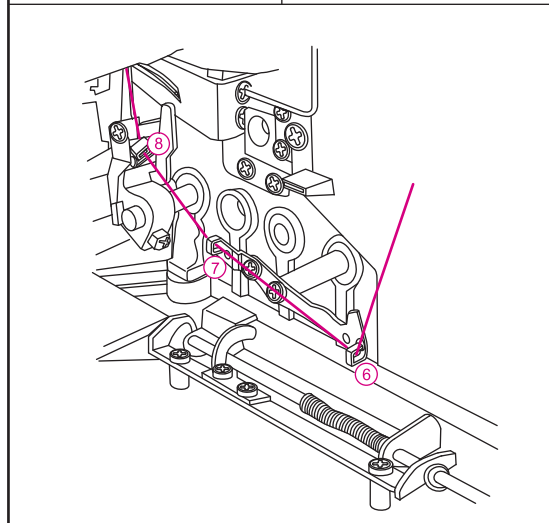
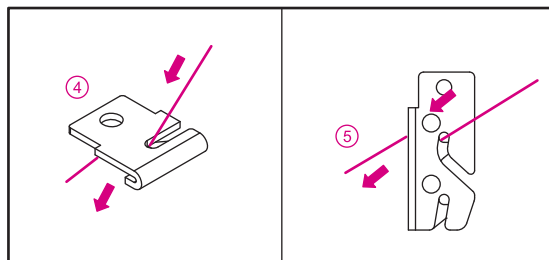
- Удерживая нить пальцами, пропустите ее между натяжными дисками и вытяните вниз, чтобы убедиться, что она правильно расположена между натяжными дисками 3.



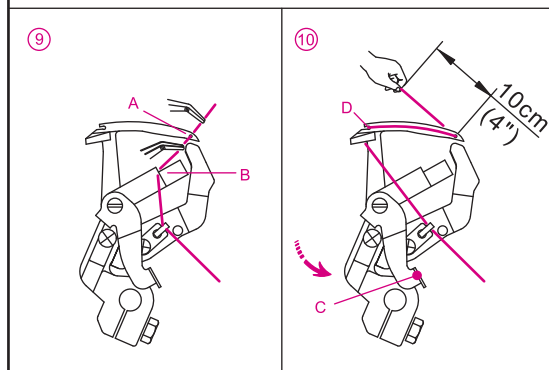
- Поворачивайте маховик на себя, пока петлитель цепной строчки не выйдет на 10 мм от кромки пластины с выемкой.
- Заправьте зону петлителя машины по нитенаправителям с желтым цветовым кодом в последовательности 4 ~10.

Примечание: Использование пинцета в коробке для принадлежностей облегчит заправку нитью петлителя.

- Проденьте нить острием пинцета через нитенаправитель 4.
- Проденьте нить острием пинцета через переднюю прорезь нитенаправителя 5.
- Проденьте нить острием пинцета через нитенаправители 6, 7 и 8.

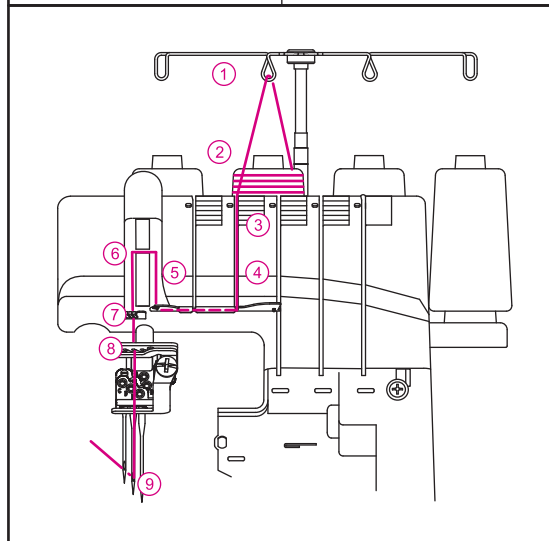


- Заправьте нить ушко петлителя (A) спереди назад. Вытяните прибл. 10 см нити через V-образный вырез (B) в нитенаправителе. Крепко удерживайте конец нити левой рукой и передвиньте рычаг нитевдевателя (C) на свое место (D).



(2) Заправка нитью **средней иглы плоскошовной строчки/цепной строчки (зеленый)** (символ D на игольном зажиме)

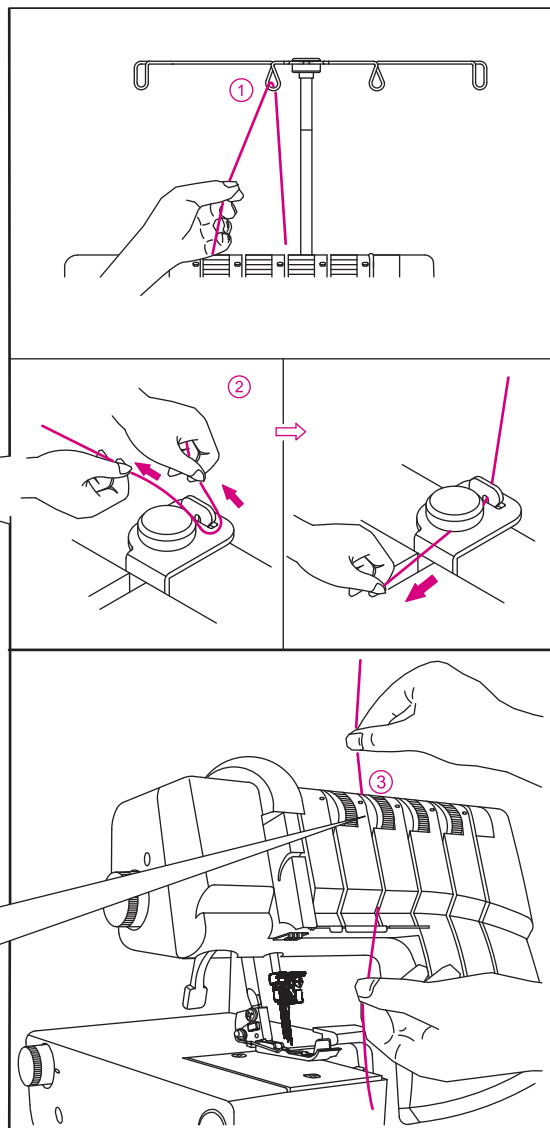
- Заправьте нитью среднюю иглу плоскошовной строчки/цепной строчки в последовательности 1 ~ 9, как показано.
- Поднимите прижимную лапку, чтобы освободить натяжные диски.



- Пропустите нить сзади вперед через нитенаправитель 1.

- Заправьте нитью нитенаправитель верхней крышки, вытянув нить влево, пока она не проскользнет под направляющим. Затем пропустите нить по правой стороне кнопки, как показано.

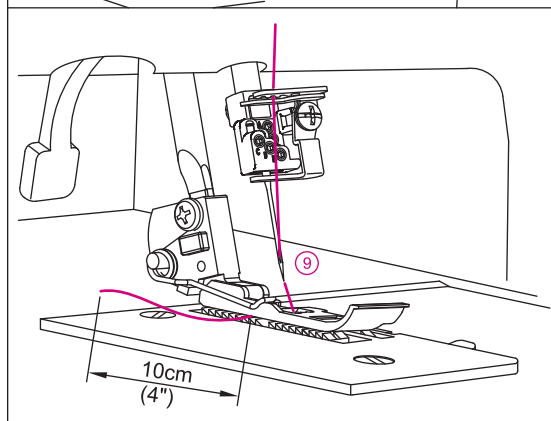
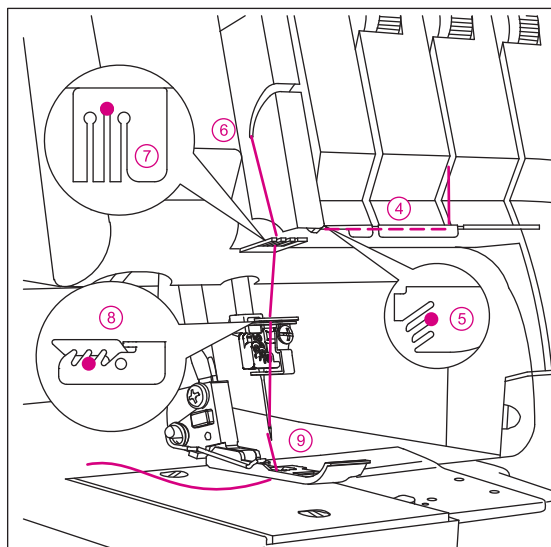
- Удерживая нить пальцами, пропустите ее между натяжными дисками и вытяните вниз, чтобы убедиться, что она правильно расположена между натяжными дисками 3.



- Продолжайте заправку нити в последовательности 4 ~ 8.

Примечание: Пропустите нить в среднюю прорезь на нитенаправителе 5 и в прорезь крышки приемного рычага 6. Затем пропустите нить в средние прорези нитенаправителей 7 и 8.

Перед заправкой нитью игольного ушка убедитесь, что нить находится **перед нитенаправителем**, расположенным внизу игольного зажима для плоскошовной строчки и для цепной строчки.



- Passe a linha na agulha direita 9.

Obs.: Usar as pinças no compartimento de acessórios fará com que o passamento da linha seja mais fácil.

- Puxe mais ou menos 10 cm (4 polegadas) de linha pela agulha de frente para trás da máquina.
- Coloque a linha para trás da sapatilha.


Двойная цепная строчка

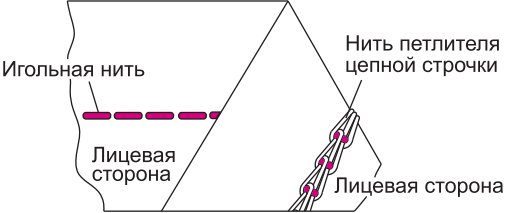
Примечание:* Это всего лишь рекомендуемые установки натяжения.

- * На установки натяжения влияют;
 - 1) Тип и толщина ткани
 - 2) Размер иглы
 - 3) Размер, тип и волокнистость ткани
- * Длину стежка для двойной цепной строчки следует устанавливать более 2 мм.

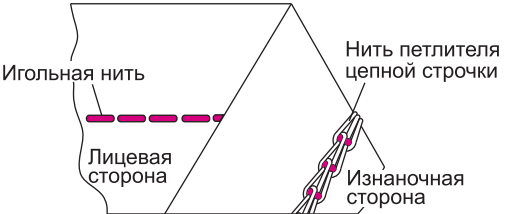
Правильный баланс натяжений

- Установите каждую из головок натяжения в положения, показанные справа, и сделайте пробную прошивку образца ткани.

ПОЛОЖЕНИЕ ИГЛЫ	
ДЛИНА СТЕЖКА	2 ~ 4



Ткань	Головка натяжения			
	Синий	Зеленый	Красный	Желтый
Средней плотности		7.0		7.5



Как сбалансировать натяжения

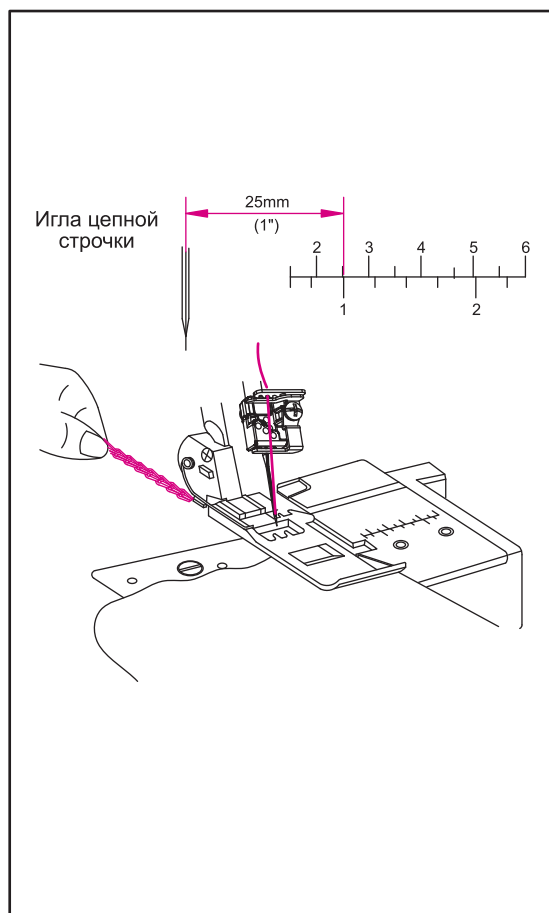
- Когда натяжение нити в игле цепной строчки ослаблено;
 - Поверните головку натяжения игольной нити (зеленую) в сторону увеличения числа.
 - Или поверните головку натяжения нити петлителя цепной строчки (желтую) в сторону уменьшения числа.

Как шить

Двойной цепной строчкой шьют в 2 нитки, одну иглу и один петлитель.

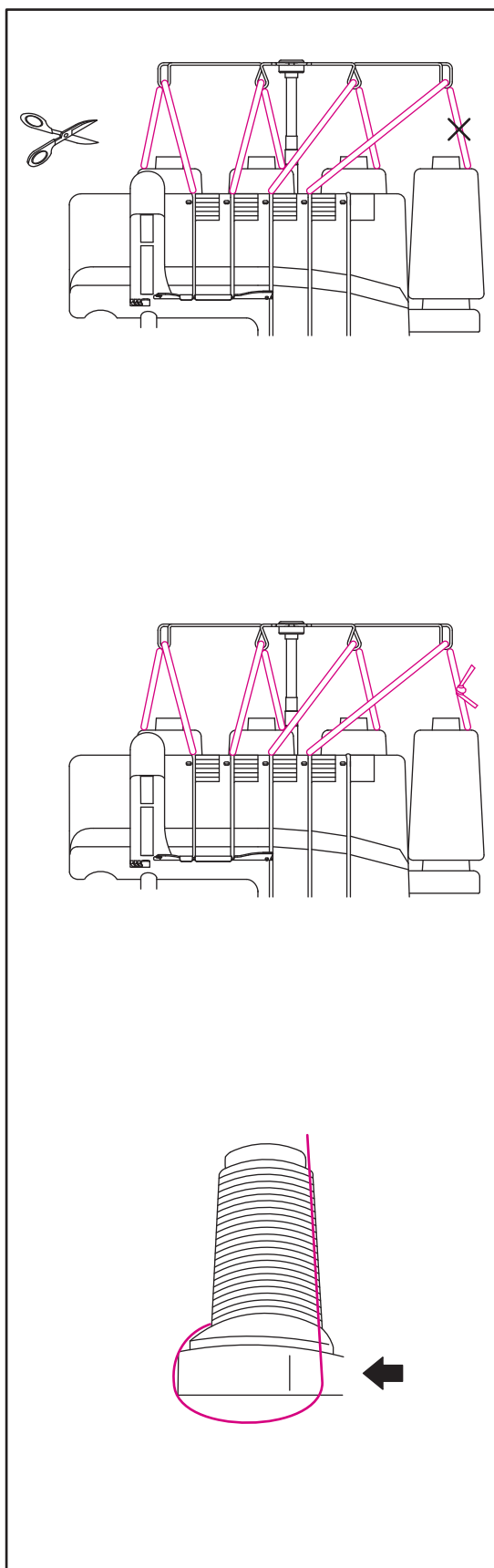
Начало и конец шитья

- Начиная шить, слегка оттяните цепочку ниток назад от машины, пока игла не войдет в ткань.
- Начиная шить после заправки машины нитками, прошейте 2-3 см на лоскуте и выведите цепочку ниток для формирования цепной строчки.
- В конце шитья слегка вытяните ткань от машины назад и выведите цепочку.



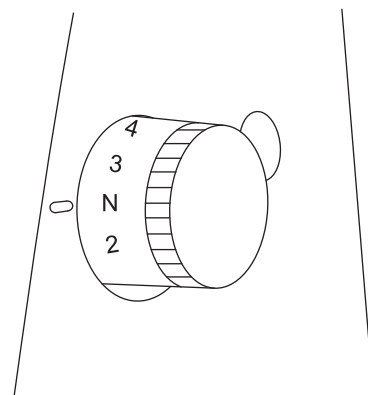
13. КАК МЕНЯТЬ НИТКИ: МЕТОД СВЯЗЫВАНИЯ

- Для замены типа ниток или их цвета, обрежьте нить у катушки.
- Установите новую катушку с нитками на держателе.
- Свяжите концы новой и старой нитей прямым узлом. Обрежьте концы до 2-3 см. Если нитки обрезать короче, они могут развязаться.
- Крепко потяните за обе нити, чтобы проверить надежность узла.
- Поднимите прижимную лапку, чтобы освободить натяжные диски.
- Пропустите нити по одной через машину.
- Если нить не проходит легко, проверьте, нет ли спутывания на нитенаправителях или образования петель под катушечной стойкой.
- При протягивании нити через иглу, **ОСТАНОВИТЕСЬ** при подходе узла к игле.
- Обрежьте нить и вставьте ее в иглу.



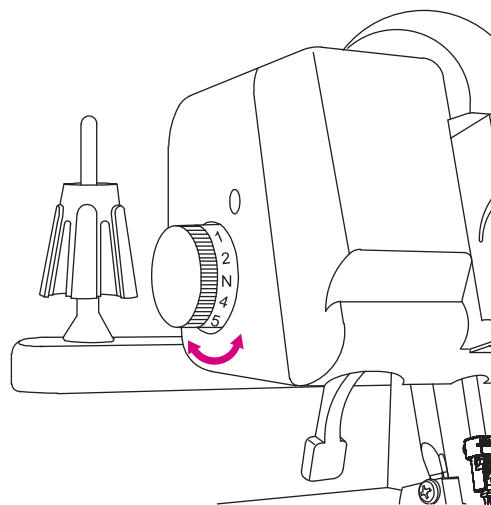
14. КАК РЕГУЛИРОВАТЬ ДЛИНУ СТЕЖКА

- В большинстве случаев шитья головку длины стежка следует установить в положение N.
- При шитье плотных тканей отрегулируйте длину стежка положениями N ~ 4.
- При шитье легких тканей для получения отличных швов без сборок отрегулируйте длину стежка положениями 2 ~ N.



15. КАК РЕГУЛИРОВАТЬ УСИЛИЕ ПРИЖИМНОЙ ЛАПКИ

- Усилие прижимной лапки данной машины установлено заводом-изготовителем заранее на шитье тканей средней плотности.
- Для большинства материалов не требуется регулировки усилия прижимной лапки. Однако есть некоторые случаи, когда регулировка необходима, например, при шитье легких и плотных тканей.
- В этих случаях, N - положение для нормальных, 1 - для самых легких и 5 - для наиболее плотных тканей.
- В случае легких тканей... Уменьшить Усилие.
- В случае плотных тканей... Увеличить Усилие.



16. ДИФФЕРЕНЦИАЛЬНАЯ ПОДАЧА

- Дифференциальная подача - это система, которая «растягивает» или «собирает» ткань с изменением степени подачи реек переднего транспортера относительно реек заднего транспортера.
- Отношение дифференциальной подачи находится в пределах 1:0,6 ~ 1:2,0. Регулировка производится головкой регулирования дифференциальной подачи, показанной справа.
- Использование дифференциальной подачи очень эффективно для эластичных тканей.
- Положение «N» головки регулирования дифференциальной подачи соответствует отношению 1:1.

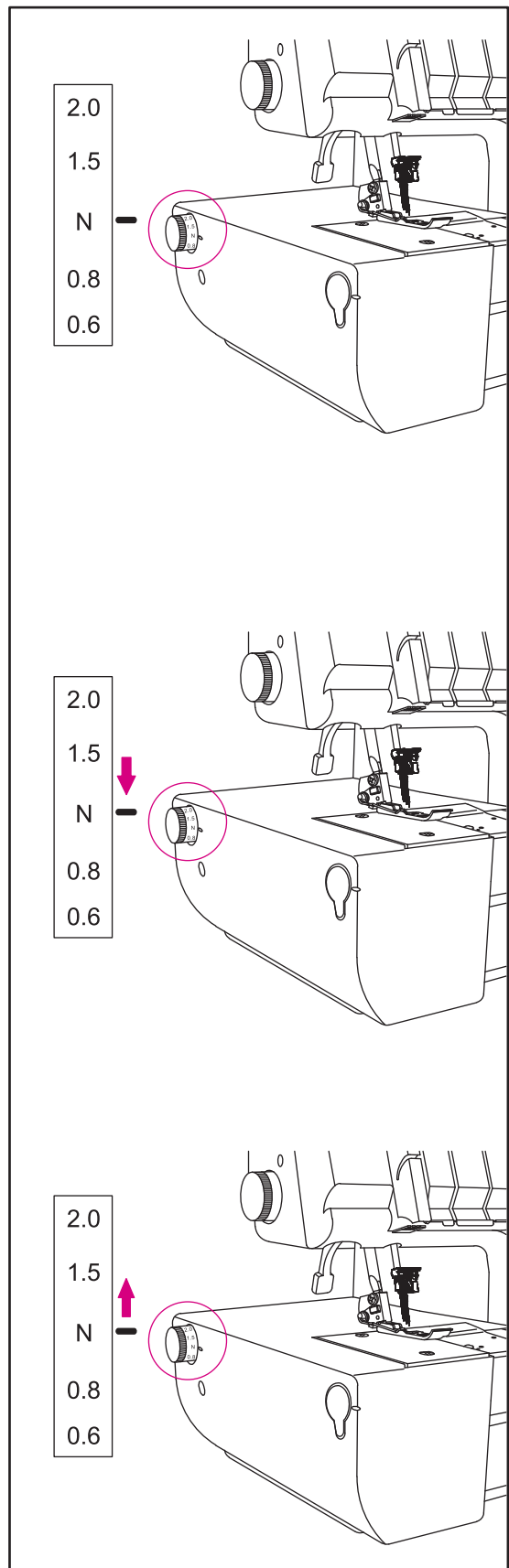
Чтобы установить головку регулирования дифференциальной подачи на сборку

- Установите головку регулирования дифференциальной подачи ниже положения «N». Положение головки зависит от шиваемого материала, а также от степени требуемой сборки. Поэтому, установите головку в положение, отвечающее данной ткани, и сделайте пробную прошивку перед шитьем изделия.

Примечание: Для нормального шитья установите головку регулирования дифференциальной подачи в положение «N».

Чтобы установить головку регулирования дифференциальной подачи на растяжение

- Установите головку регулирования дифференциальной подачи выше положения «N».



17. ОБСЛУЖИВАНИЕ МАШИНЫ

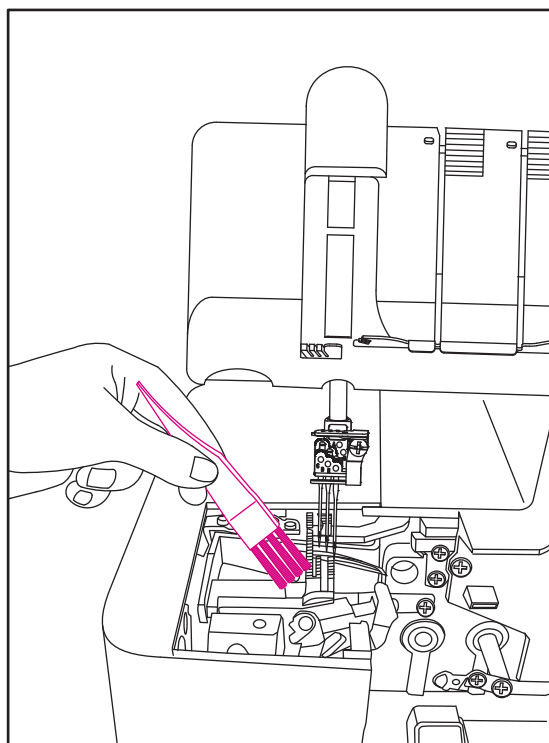
Чистка машины



Опасно:

Перед чисткой машины извлеките вилку шнура питания из розетки.

- Старайтесь чаще удалять ворс из зоны петлителя сухой ворсовой щеткой.



Смазка машины

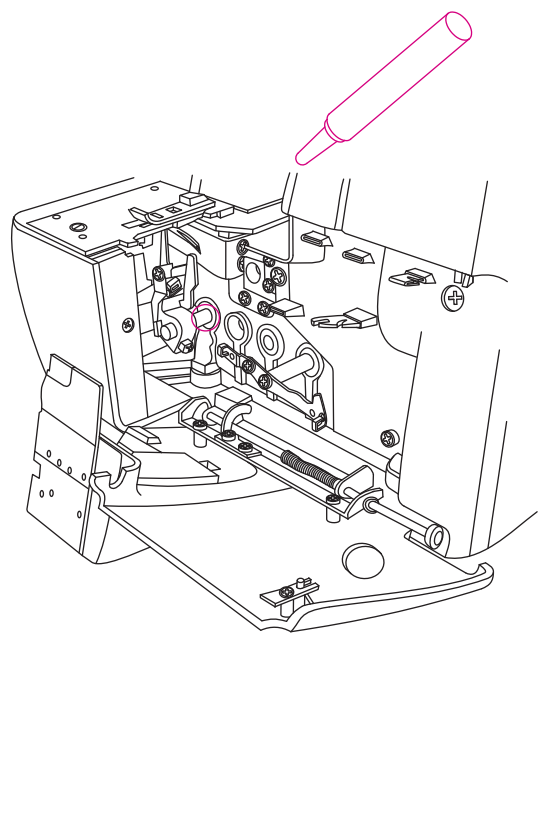


Опасно:

Перед смазкой машины извлеките вилку шнура питания из розетки.

- Точки смазки, показанные на схеме, подлежат периодической смазке.

Примечание: Используйте только масло для швейных машин. Не пользуйтесь Никакими другими маслами, чтобы не повредить машину.



Как заменить лампочку



Опасно:

Перед заменой лампочки всегда вынимайте вилку.

- Лампочки имеются в наличии у дилеров. Возьмите с собой старую лампочку и попросите такую же.
- Если напряжение, указанное на табличке с электрическими параметрами машины, 120 В, попросите лампочку со следующими характеристиками:
 - Байонетного типа: 110~120 В, 15 Вт
 - Форма колбы: T-20
 - Цоколь лампы: E12
 - Общая длина: 48 мм
- Отверните винт лицевой крышки, и слегка отталкивая крышку назад, поверните крышку влево и снимите ее с машины, как показано на рисунке. Поверните лампочку влево и извлеките ее. Для установки лампочки вставьте лампочку в гнездо и поверните ее вправо.



Предостережение:

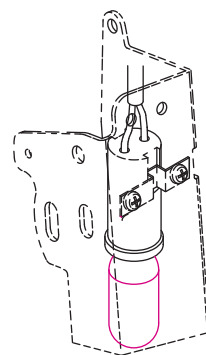
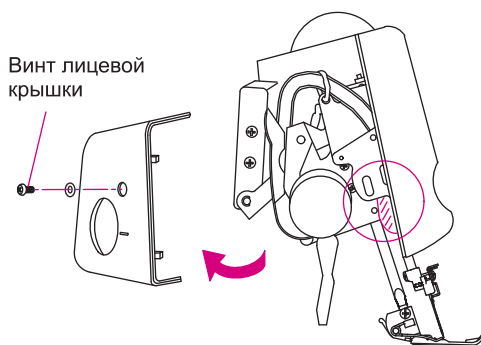
Перед заменой лампочки на новую убедитесь, что она остыла.



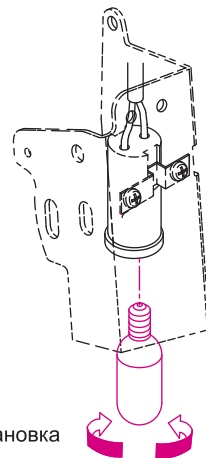
Внимание:

Перед тем, как вставить вилку в розетку, сначала закройте лицевую крышку.

- Если напряжение, указанное на табличке с электрическими параметрами машины, 220~240 В, попросите лампочку со следующими характеристиками:
 - Эдисоновского типа: (винтовая): 220~240 В, 15 Вт
 - Форма колбы: T-22
 - Цоколь лампы: E14
 - Общая длина: 56 мм
- Отверните винт лицевой крышки, и слегка отталкивая крышку назад, поверните крышку влево и снимите ее с машины, как показано на рисунке. Поверните лампочку влево и извлеките ее. Для установки лампочки вверните лампочку в гнездо и поверните ее вправо.



Установка   Удаление



Установка   Удаление

18. ЗАЩЕЛКИВАЮЩАЯСЯ ПРИЖИМНАЯ ЛАПКА

- Машина оснащается следующей защелкивающейся прижимной лапкой, изготовленной специально для данной машины, по отдельному заказу.

Примечание: Не пользуйтесь прижимными лапками для других машин. Использование такой прижимной лапки может привести к столкновению с иглой, что рискованно.

- Защелкивающаяся прижимная лапка этой машины легко снимается и заменяется.

Предостережение:



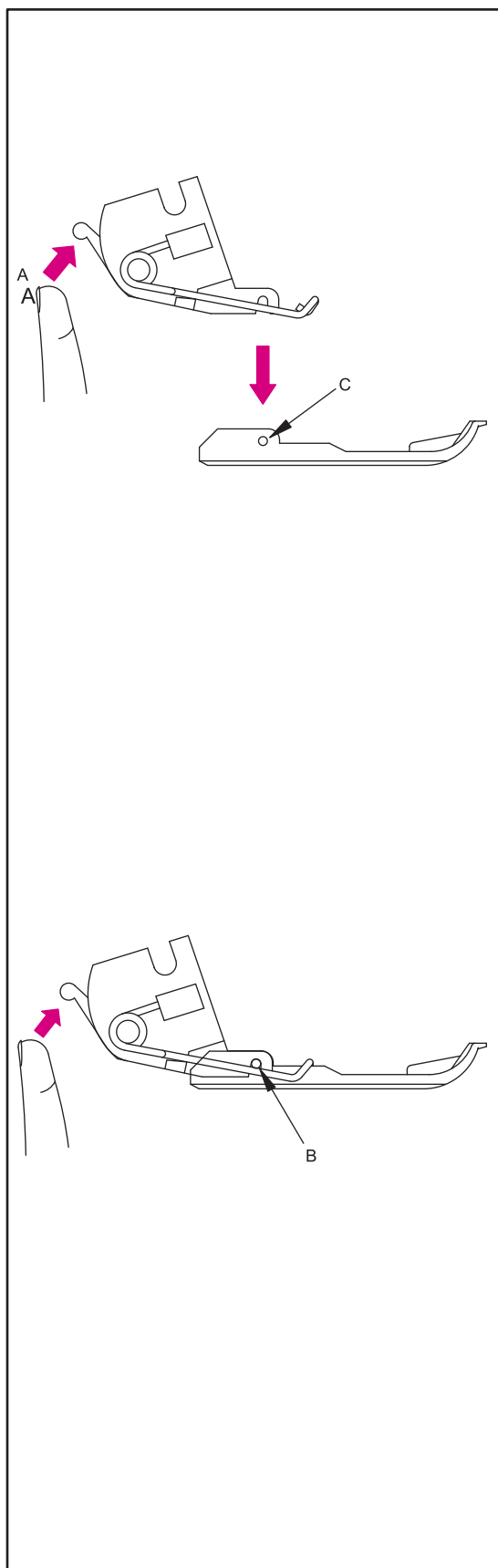
При замене прижимной лапки отсоедините вилку шнура питания или выключите выключатель питания.

Удаление лапки

- Поднимите прижимную лапку и игольный шток в крайнее верхнее положение.
- Нажмите на рычаг красного цвета (А), расположенный сзади зажима под хвостовиком прижимной лапки, поднимите рычаг подъема прижимной лапки в крайнее верхнее положение, и, удерживая ее в этом положении, снимите пластину прижимной лапки.

Установка лапки

- Установите пластину прижимной лапки на пластину с выемкой под хвостовиком прижимной лапки, так, чтобы шарнирный штырь (С) попал в прорезь (В) хвостовика. Затем опустите рычаг подъема прижимного штока.
- Если пластина прижимной лапки не помещается легко под хвостовиком прижимной лапки, поднимите рычаг подъема прижимного штока в крайнее верхнее положение и, удерживая ее в этом положении, установите пластину прижимной лапки под хвостовиком лапки. Затем опустите рычаг подъема прижимного штока.
- Поднимите рычаг подъема прижимного штока и убедитесь, что пластина прижимной лапки правильно подсоединена к хвостовику прижимной лапки.



19. ТАБЛИЦА НЕИСПРАВНОСТЕЙ

Проблема	Решение	Стр.
Ткань плохо подается	- Увеличьте длину стежка.	47
	- Увеличьте усилие прижимной лапки для плотной ткани.	47
	- Уменьшите усилие прижимной лапки для легкой ткани.	47
Ломается игла	- Правильно вставьте иглу.	11
	- Затяните установочный винт иглы.	11
	- Воспользуйтесь большой иглой лапки для плотных тканей.	11
Рвется нить	- Проверьте заправку нити.	16-45
	- Проверьте, не спутана и не захвачена ли нить.	46
	- Правильно вставьте иглу.	11
	- Вставьте новую иглу, работающая игла может быть погнутой или тупой.	7
	- Пользуйтесь только высококачественными нитками.	34
	- Ослабьте натяжение нити.	12, 25, 38, 44
Проскакивают стежки	- Вставьте новые иглы, работающие иглы могут быть погнутыми или тупыми. Пользуйтесь только сингеровскими иглами ELX705	7
	- Затяните установочный винт иглы.	11
	- Правильно вставьте иглы.	11
	- Смените тип или размеры игл.	16-45
	- Проверьте заправку нитками.	21
	- Увеличьте усилие прижимной лапки.	53
	- Пользуйтесь только высококачественными нитками.	
Нерегулярные стежки	- Сбалансируйте натяжение нити.	12, 25, 38, 44
	- Проверьте, не спутана и не захвачена ли нить.	20
	- Проверьте заправку нитками.	16-45
Ткань сбивается	- Ослабьте натяжение нити..	12, 25, 38, 44
	- Проверьте, не спутана и не захвачена ли нить.	46
	- Пользуйтесь только высококачественными нитками.	53
	- Уменьшите длину стежка.	21
	- Уменьшите усилие прижимной лапки для легких тканей.	21
Ткань заедает	- Закройте крышку петлителя перед шитьем.	8
	- Проверьте, не спутана и не захвачена ли нить.	46
	- Перед шитьем стяните толстые слои ткани на обычной машине	
Машина не работает	- Соедините машину с источником питания.	8

20. НИТКИ И ИГЛЫ ДЛЯ РАЗНЫХ ТКАНЕЙ

Тип ткани	Тип ниток	Игла зингеровская ELX705
ПЛЕТЕННЫЕ		
Легкие Батист, Органди, Вуаль, Креп и т.д.	Хлопок: #100 Шелк/Вискоза: #100 Пряжа (Spun): #80~#90 Полиэфир: #80~#100	#11/80
Средней плотности Муслин, Матрасная, Атлас, Габардин, Поплин и т.д.	Хлопок: #60~#80 Шелк/Вискоза: #50 Пряжа: #60~#80 Полиэфир: #60~#80	#14/90, #11/80
Плотные Рубашечная, Деним, Твид, Саржа, Кордюр	Хлопок: #40~#60 Шелк/Вискоза: #40~#60 Пряжа: #60~#8 Полиэфир: #50~#80	#14/90
ВЯЗАНЫЕ		
Трикотаж	Пряжа: #80~#90 Полиэфир: #60~#80	#11/80
Джерси	Пряжа: #60~#80 Полиэфир: #60~#80 Хлопок: #60~#80	#14/90, #11/80
Шерсть (тканая, вязаная)	Пряжа: #60~#80 Полиэфир: #50~#60 Шерстистый нейлон Шерстистый полиэфир	#14/90, #11/80

21. ОСНОВНЫЕ ХАРАКТЕРИСТИКИ

Параметр	Величина
Скорость шитья	1300 ударов в минуту, максимум
Отношение дифференциальной подачи	1: 0,6 ~ 1: 2 (для машины с дифференциальной подачей)
Набор игл плоскошовной строчки	Две иглы: 2,8 мм (узкая), 5,6 мм (широкая) Три иглы: 5,6 мм
Ход игольного штока	27 мм
Подъем прижимной лапки	4,5 мм
Игла	Зингеровская (EL x 705)
Число нитей	2~4
Размеры машины (мм)	
Длина	360
Ширина	290
Высота	300
Масса (кг)	7,9 кг

УТИЛИЗАЦИЯ



Не выбрасывайте электроприборы вместе с неотсортированными отходами.
Воспользуйтесь специальными пунктами приема.

Свяжитесь с местными властями, чтобы выяснить, какая система сбора отходов действует в вашем районе.

Если отвозить электроприборы на общественные свалки, опасные вещества могут попасть в грунтовые воды, а затем и в пищу и нанести вред здоровью и благополучию граждан.

При замене старых устройств на новые розничный продавец по закону обязан принять у вас старое устройство для утилизации без дополнительной платы.