



TOYOTA

**РУКОВОДСТВО ПО ЭКСПЛУАТАЦИИ
ШВЕЙНОЙ МАШИНЫ
СЕРИИ RS2000 2D&3D**

ЧТО НУЖНО ЗНАТЬ О МАШИНЕ

ТЕХНИКА БЕЗОПАСНОСТИ

1. Никогда не оставляйте включённую в сеть машину без присмотра. После пользования машиной или перед ее чисткой всегда вынимайте сетевой штекер машины из розетки электросети.
2. Перед заменой лампочки освещения всегда отключайте машину от сети (используйте лампочку того же типа).

Внимательно прочитайте все инструкции, прежде чем приступить к эксплуатации машины!

ПРЕДУПРЕЖДЕНИЕ

1. Нельзя пользоваться этой машиной в качестве игрушки. Если машиной пользуются дети или они находятся рядом с работающей машиной, то за ними необходим строгий контроль.
2. Машина должна использоваться только по назначению в соответствии с инструкциями, изложенными в данном Руководстве.
3. Следует применять запасные части только завода - изготовителя, перечисленные в этом Руководстве.
4. Машиной нельзя пользоваться, если неисправен её электрошнур или штекер, если она неправильно функционирует, в случае её падения или соприкосновения с водой. Отправьте её ближайшему дилеру или в ближайший центр обслуживания на проверку и ремонт, а также для того, чтобы можно было отрегулировать её электрику и механику.
5. Никогда не начинайте работать на машине с закрытыми вентиляционными отверстиями. Не допускайте попадания в вентиляционные обрезаки ткани, ниток и пыли. Регулярно очищайте вентиляционные отверстия машины и ножную педаль от пуха, пыли и остатков ткани.
6. Не бросайте никаких предметов в вентиляционные отверстия машины.
7. Не эксплуатируйте машину вне помещения.
8. Для того, чтобы отключить машину от электросети, поставьте выключатель на "0" и выньте штекер из розетки.
9. Не вытаскивайте штекер из розетки, держась за шнур. Беритесь за штекер и вынимайте его из розетки.
10. Держите пальцы подальше от всех движущихся деталей. Особая осторожность требуется в зоне иглы.

11. Пользуйтесь всегда соответствующей игольной пластиной. Применение неправильной пластины может привести к поломке иглы.
12. Не используйте для работы гнутые иглы.
13. Во время шитья не тяните и не растягивайте материал. Игла может погнуться и сломаться.
14. Поставьте сетевой выключатель машины на "0", если хотите внести изменения в зоне иглы, перед такими операциями, как заправка нити, замена иглы, заправка верхней нити и замена лапки.
15. Прежде чем снять какую-либо крышку, смазать машину или произвести другие, выполнимые для пользователя изменения, описанные в данном Руководстве, сначала выньте вилку из розетки электросети.
16. Эта швейная машина не предназначена для пользования маленькими детьми или инвалидами без соответствующего присмотра.
17. Во время эксплуатации не размещайте, машину на мягкой поверхности, например, кровати или диване, что может перекрыть вентиляционные отверстия.

Для вашей безопасности машины имеют двойную изоляцию!

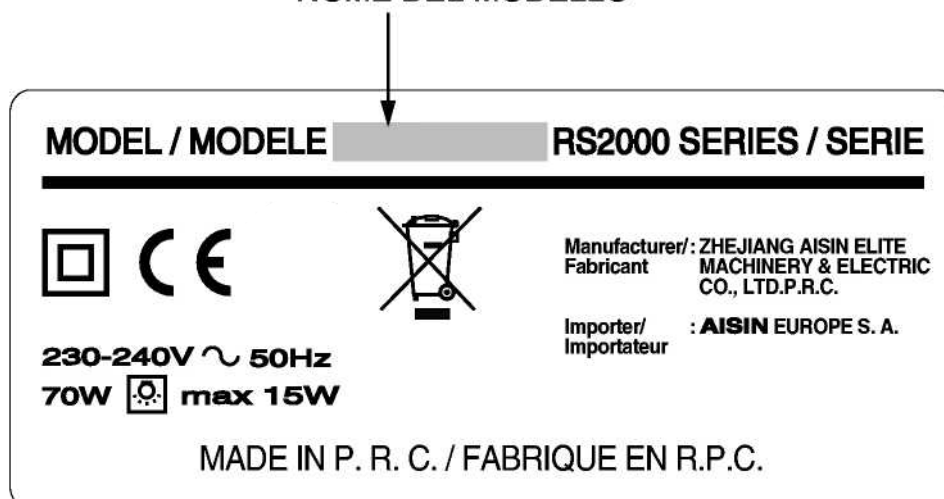
Внимательно прочитайте все инструкции, сохраните эти инструкции!

Внимание! На задней панели каждой машины есть информация о названии модели.

При обращении в гарантийную мастерскую, Вы называете фирму – изготовителя - “TOYOTA” и название модели.

НАЗВАНИЕ МОДЕЛИ

MODEL NAME
NOM DU MODELE
MODEL NAAM
NOME DEL MODELLO



Содержание

Что нужно знать о машине

Техника безопасности.....	2
Детали машины.....	6
Дополнительные аксессуары.....	8

Подготовка машины к работе

Подключение электропитания.....	10
Как использовать «съемный рукав».....	10
Выбор строчки.....	11
Регулирование длины стежка.....	11
Регулирование ширины «зиг-зага».....	12
Прижимная лапка.....	12
Намотка нижней нити (шпульки).....	12
Заправка нижней нити (шпульки).....	13
Заправка верхней нити.....	14
Как использовать нитевдеватель.....	15
Вытягивание нижней нити.....	16

Работа на машине

Прямая строчка.....	17
Регулировка натяжения нити.....	18
Замена лапки.....	19
Переключатель намотки шпульки.....	19
Как пользоваться кнопкой обратного хода.....	20
Двигатель ткани.....	20
Регулировка давления лапки на ткань.....	20
Шитье толстых тканей.....	21
Строчка «зиг-заг».....	21
Шитье эластичных тканей.....	21

Дополнительные возможности

Потайной шов.....	22
Подрубочная строчка.....	22
Оверлочная строчка.....	23
Сборка.....	24
Обработка.....	24
Аппликация.....	25
Оконтовка.....	26
Вшивание молнии.....	27
Вышивка.....	27
Заправка двойной иглы.....	29
Использование лапки-линейки.....	30
Шагающая лапка.....	31
Штопка.....	32
Припуск шва.....	33
Лапка для декоративных строчек.....	34

Изготовление петель

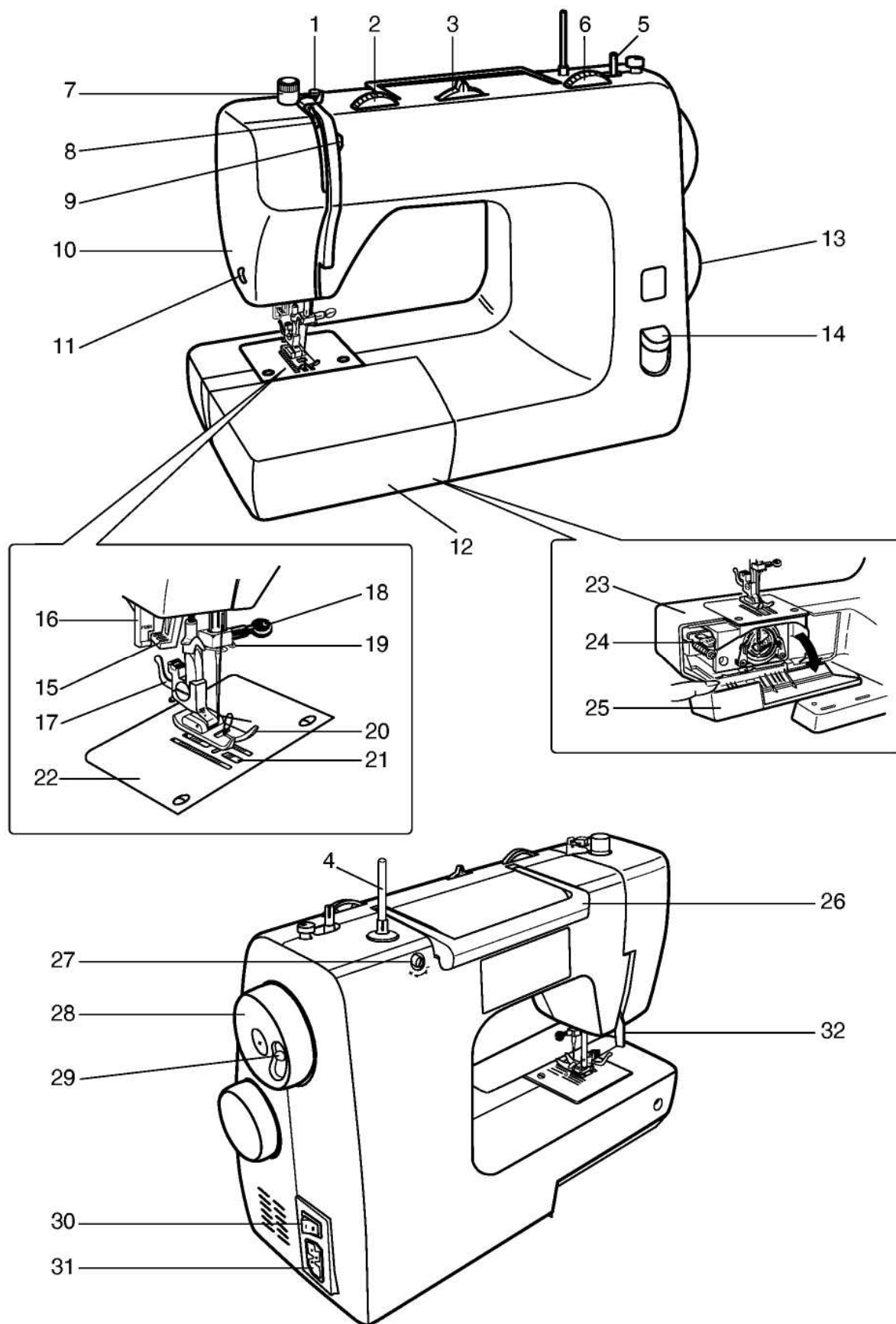
Выметывание петель.....	35
Регулирование баланса петли.....	36

Техническое обслуживание машины

Замена лампы.....	37
Чистка и смазка машины.....	37
Регулирование натяжения нижней нити.....	38

Замена и проверка иглы.....	40
Чистка челночного устройства.....	41
Возможные неисправности и способы их устранения.....	42
Таблица рекомендуемых комбинаций тканей, игл и нитей.....	43
Названия строчек.....	44
Технические данные	45



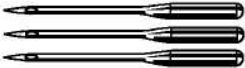



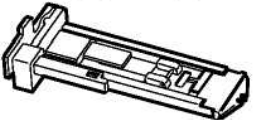

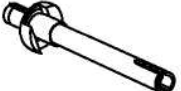



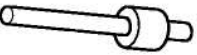
ДЕТАЛИ МАШИНЫ



1. Нитенаправитель
2. Регулятор натяжения верхней нити
3. Регулятор ширины «зиг-зага»
4. Стержень катушки
5. Стержень намотки шпульки
6. Регулятор длины стежка
7. Регулировка давления лапки
8. Нитепритягиватель
9. Пластина натяжения верхней нити
10. Панель машины
11. Нитеобрезщик
12. Съёмный кейс
13. Ручка выбора строчек
14. Кнопка обратного хода
15. Нитевдеватель
16. Обрезка при обработки петли
17. Рычаг смены лапки
18. Винт держателя иглы
19. Направитель верхней нити
20. Стандартная прижимная лапка
21. Двигатель ткани
22. Игольная пластина
23. «Свободный рукав»
24. Отключение двигателя ткани
25. Открывающаяся панель
26. Ручка
27. Регулировка натяжения при изготовлении петли
28. Маховик
29. Переключатель намотки шпульки
30. Включатель подсветки
31. Разъем подключения
32. Рычаг лапки

ДОПОЛНИТЕЛЬНЫЕ АКСЕССУАРЫ

STANDARD ACCESSORIES / ACCESSOIRES STANDARDS STANDAARD ACCESSOIRES / ACCESSORI STANDARD

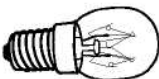
1  150022-352	5  850001-513	9 #14  150002-481
2  950012-360	6  1650009-842	10  719001-364
3  1950002-530	7  1921003-520	11  1921002-181
4  719001-367	8  150002-472	12  150002-491
		13  1550002-184

FOOT CONTROLLER / LA PÉDALE VOETWEERSTAND / PEDALE



1921178-834 (EU)

LAMP E14 15W FITTED / INCLUDE PASSEND / INCLUSA




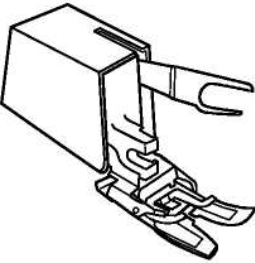







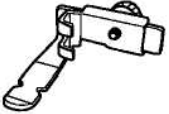
150048-116

THIS MANUAL / CE MANUEL DIT BOEK / QUESTO NAMUALE



679111-CFB10

OPTIONAL ACCESSORIES / ACCESSOIRES EN OPTION OPTIONELE ACCESSOIRES / ACCESSORI OPZIONALI

14  679318-CGA10	17  672497-CGA10	20  150022-357
15  719001-363	18  672467-AGA10	21  1350002-369
16  672409-CGA10	19  672466-CGA10	22  2280002-359
		23  150002-360

В стандартную комплектацию машины входят:

1. Стандартная лапка, прикрепленная к машине
2. Лапка для молнии
3. Лапка для изготовления петли
4. Распарыватель
5. Отвертка для игольной пластины
6. Масленка
7. Шпульки
8. Круглая игла
9. Набор игл №14
10. Отвертка
11. Стержень катушки, установлен на машине
12. Двойная игла
13. Держатель катушки для двойной иглы

Педаль – 1 шт.

Лампа – 1 шт.

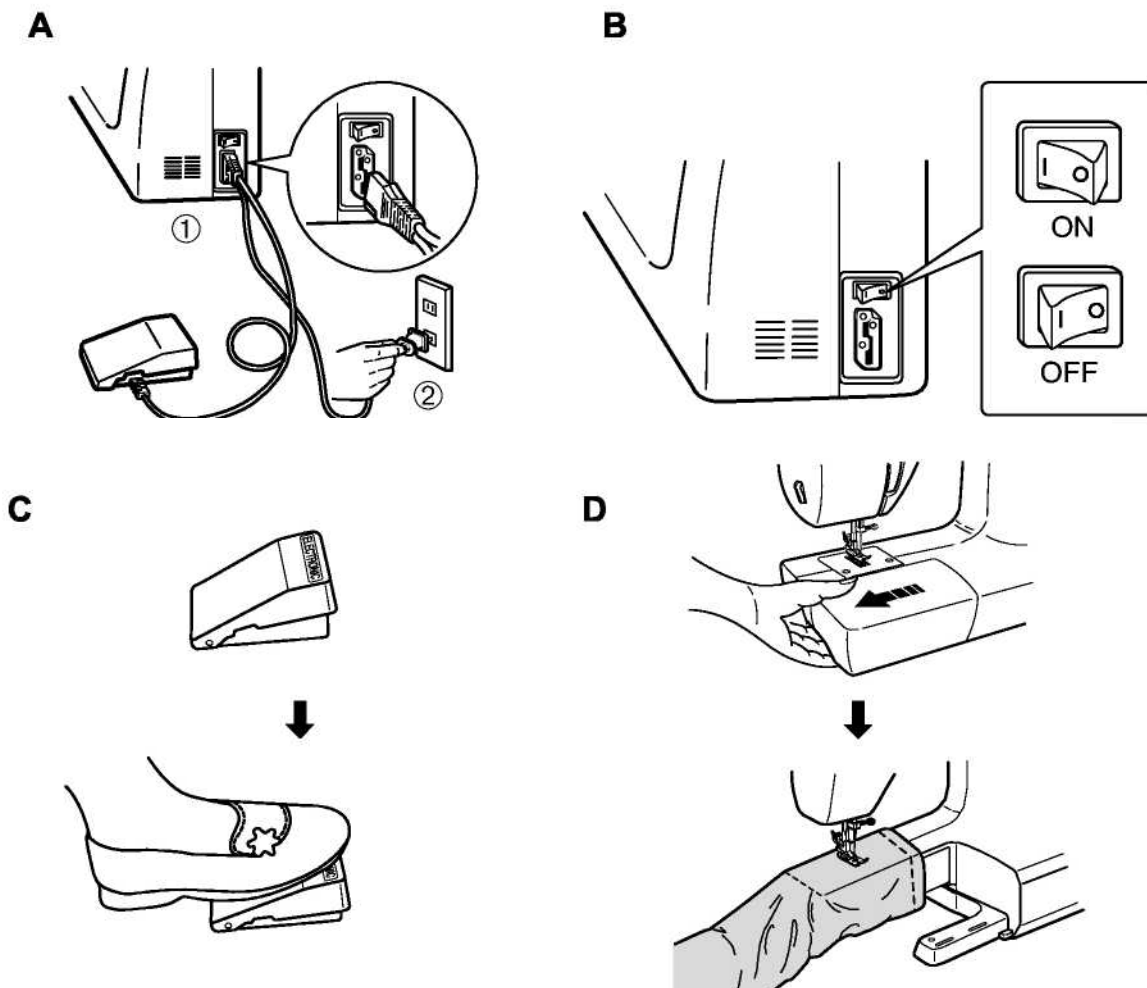
Руководство по эксплуатации – 1 шт.

Для данной машины Вы можете использовать дополнительные аксессуары (приобретаются отдельно):

14. Лапка-линейка
15. Отвертка
16. Лапка для штопки
17. Шагающая лапка
18. Лапка для припуска шва
19. Лапка для декоративных строчек
20. Лапка для подрубочной строчки
21. Лапка для потайного шва
22. Кисточка для удаления пыли
23. Лапка для окантовки

ПОДГОТОВКА МАШИНЫ К РАБОТЕ

ПОДКЛЮЧЕНИЕ ЭЛЕКТРОПИТАНИЯ



1. Электропитание (рис. А)

Внимание! Указанные на машине значения напряжения и силы тока для её питания должны соответствовать напряжению и силе тока в электросети, к которой машина будет подсоединена.

- 1 Соедините шнур питания (1) с гнездом на машине.
- 2 Вставьте штепсельную вилку (2) в розетку электросети.

2. Нажмите кнопку включателя (30) (рис. В)

3. Ножная педаль (рис. С)

Ножной педалью можно менять скорость работы.

Чем сильнее нажатие на педаль, тем выше скорость шитья машины.

4. «Съемный рукав» (рис. D)

- Трансформируемая платформа для материала может не только увеличить рабочую зону, но её легко размонтировать и преобразовать в платформу рукавного типа для обработки круглых деталей одежды таких как, низы брюк; рукава; манжеты.

- Демонтаж трансформируемой платформы.

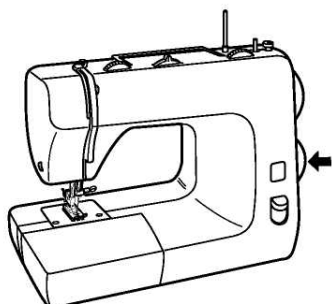
Демонтируйте трансформируемую платформу, как показано на рисунке.

- Избегайте накопления материала перед иглой во время пошива карманов, закрепок, краёв поясов.

ВЫБОР СТРОЧКИ

A

SIDE DIAL MODEL



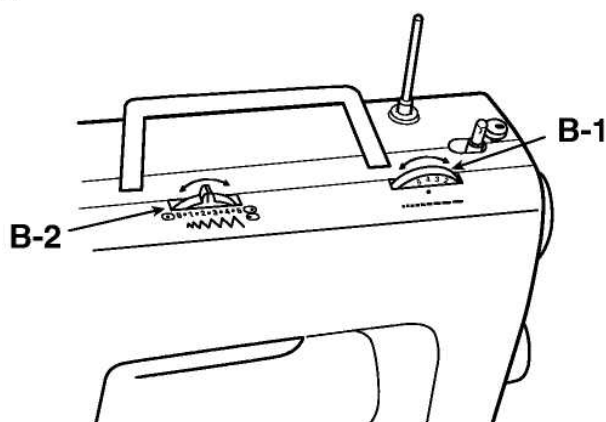
Перед тем как выбрать строчку всегда поднимайте иглу в верхнее положение с помощью маховика.

С помощью ручки выбора программ выберите нужную программу, рис. A

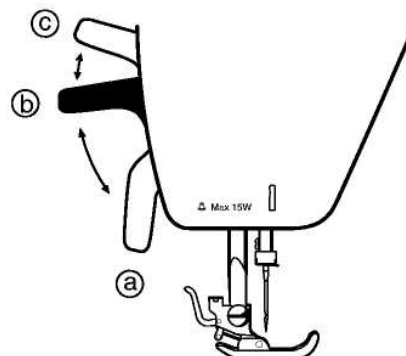
Ручку выбора программ вы можете поворачивать в любую сторону.

РЕГУЛИРОВАНИЕ ДЛИНЫ СТЕЖКА

B



C



Чтобы поменять длину стежка воспользуйтесь регулятором **В-1**
Чем меньше цифра регулятора, тем меньший стежок вы получите.
Установив значение от 2 до 3, вы получите стандартный стежок.
Устанавливая программы с 12 по 23, регулятор должен стоять на значении «5».

РЕГУЛИРОВАНИЕ ШИРИНЫ ЗИГ-ЗАГА

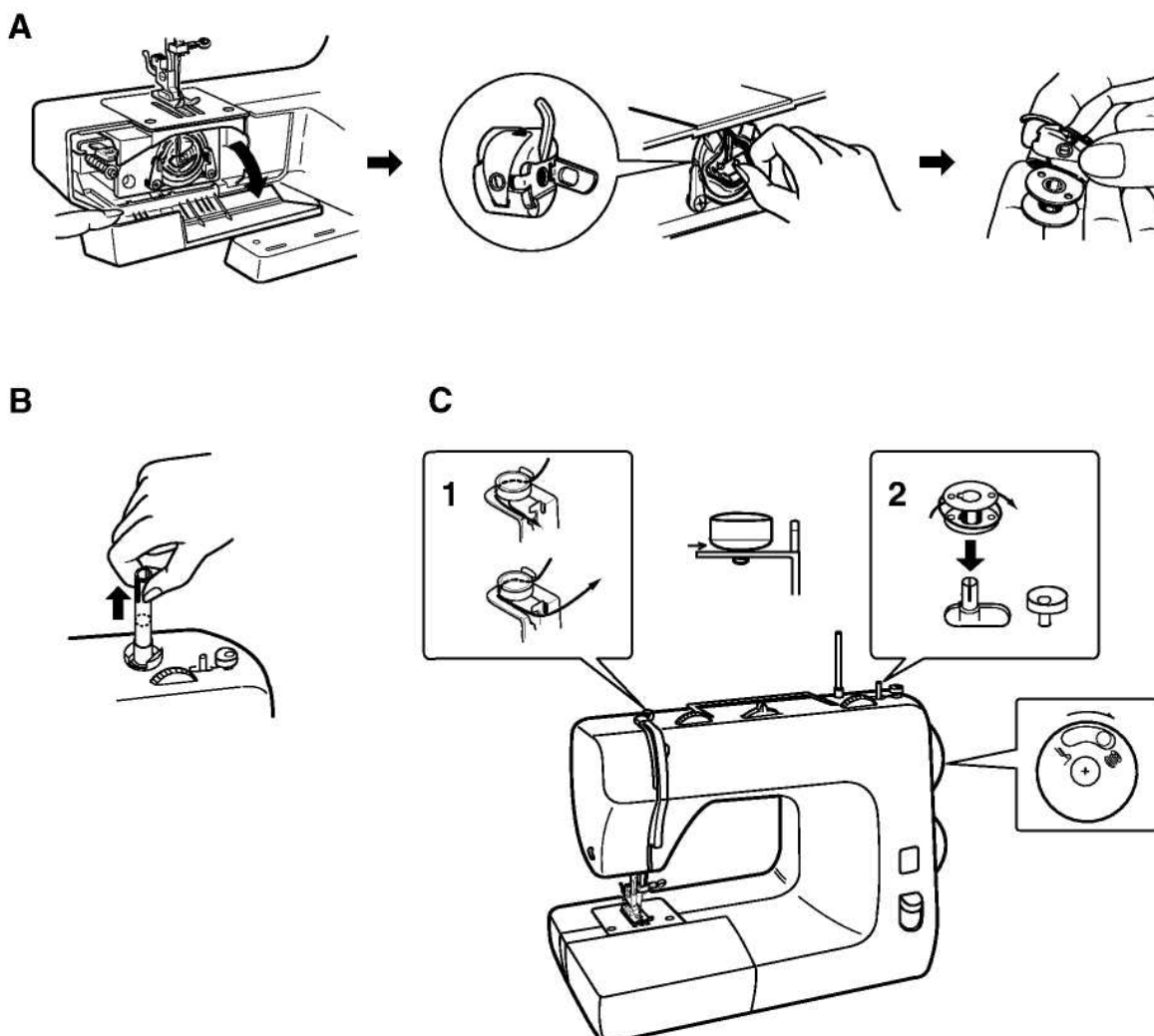
Изменить ширину зиг-зага вы можете с помощью регулятора **В-2**
Чем больше значение регулятора, тем шире получится зиг-заг.
Чем меньше показатель регулятора, тем уже зиг-заг.

ПРИЖИМНАЯ ЛАПКА

Прижимная лапка имеет три позиции.

1. Для того чтобы начать шить, опустите лапку в нижнем положении **а**
2. Для того чтобы переместить ткань или поменять лапку используйте среднее положение **б**
3. Для того чтобы прошить толстую ткань используйте положение **с** Эта позиция не фиксируется. Удерживая рычаг в положении **с**, положите ткань под лапку.

НАМОТКА НИЖНЕЙ НИТИ (ШПУЛЬКИ)



1. Поднимите иглу в верхнее положение с помощью маховика. Откройте крышку корпуса. Удерживая хвостик челночного устройства, извлеките его и шпульку, как показано на рис. **A**

Внимание! Используйте только шпульки, предназначенные для машин TOYOTA.

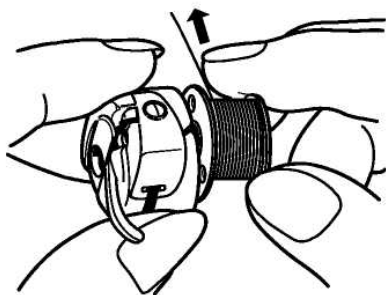
2. Установите катушку на держатель, который показан на рис. **B**
3. Проведите нить через нитенаправитель, как показано на рис. **C-1**
4. Конец нити обмотайте несколько раз вокруг шпульки и установите ее на держатель шпульки, как на рис. **C-2**
5. Установите переключатель намотки шпульки в нужное положение (находится на маховике).

Внимание! Никогда не трогайте переключатель намотки шпульки во время шитья!

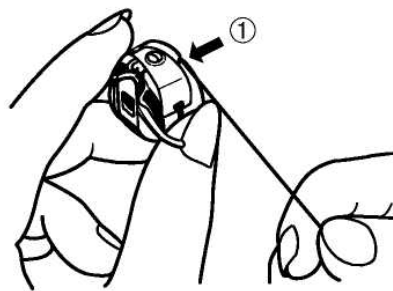
6. Сдвиньте держатель шпульки вправо и нажмите на педаль, рис. **D**
7. Как только вы наматываете достаточное количество нити, как на рис. **E**, сдвиньте держатель влево и снимите шпульку.
8. Обрежьте нить, как показано на рис. **F**
9. Переместите переключатель намотки шпульки в положение шитья.
10. Всегда поворачивайте маховик по направлению к себе.

ЗАПРАВКА НИЖНЕЙ НИТИ (ШПУЛЬКИ)

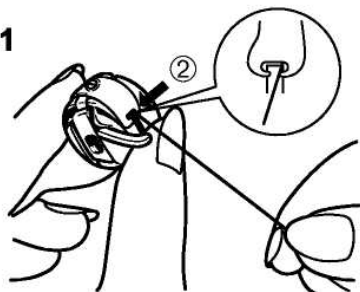
A



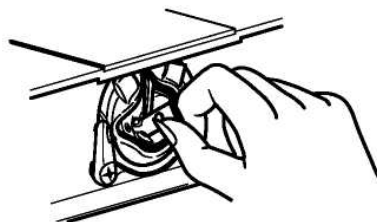
B



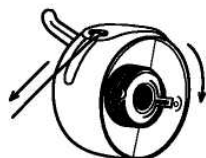
C-1



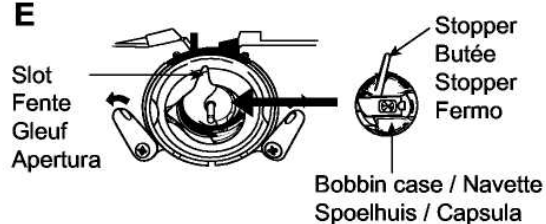
D



C-2

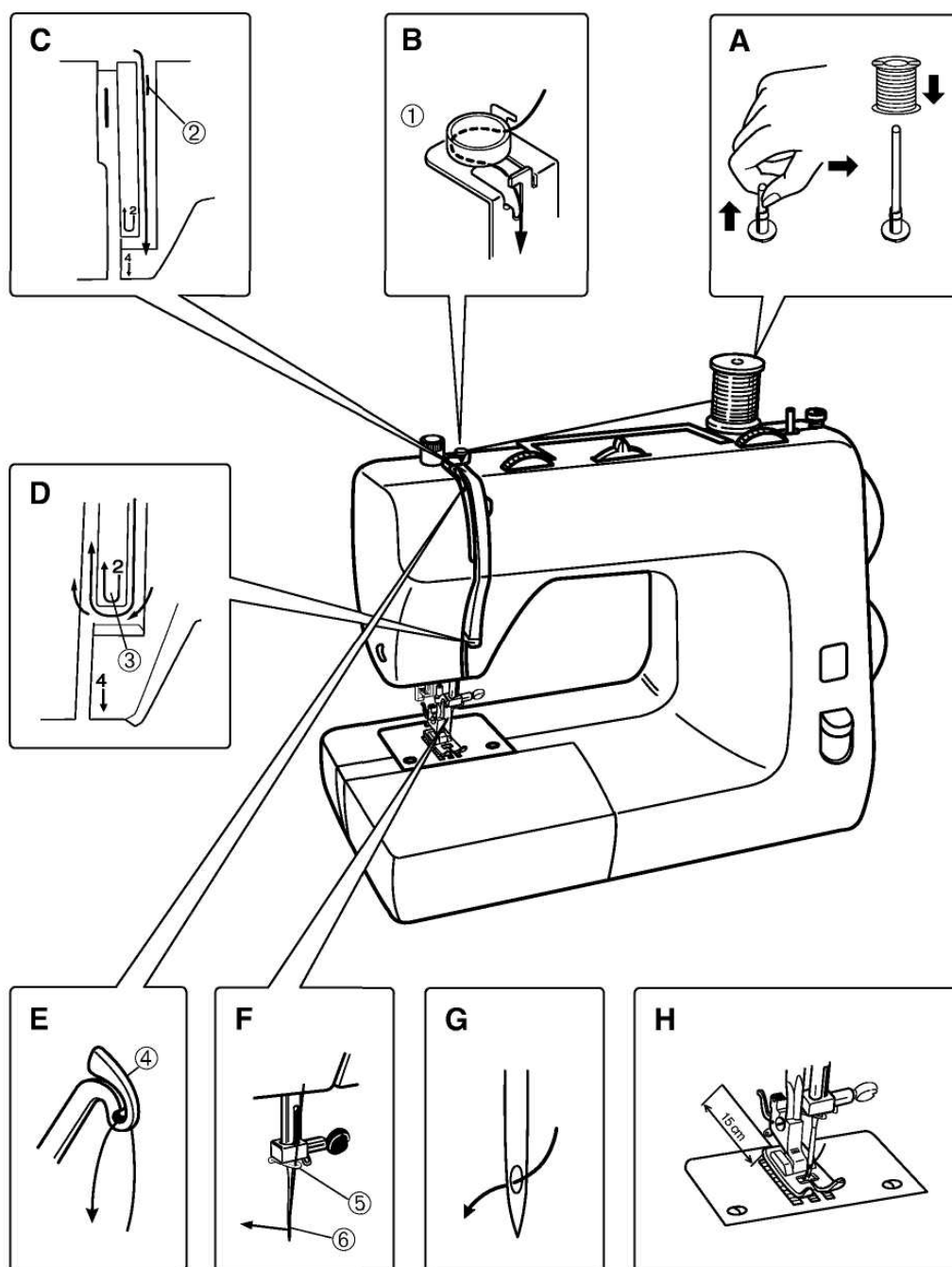


E



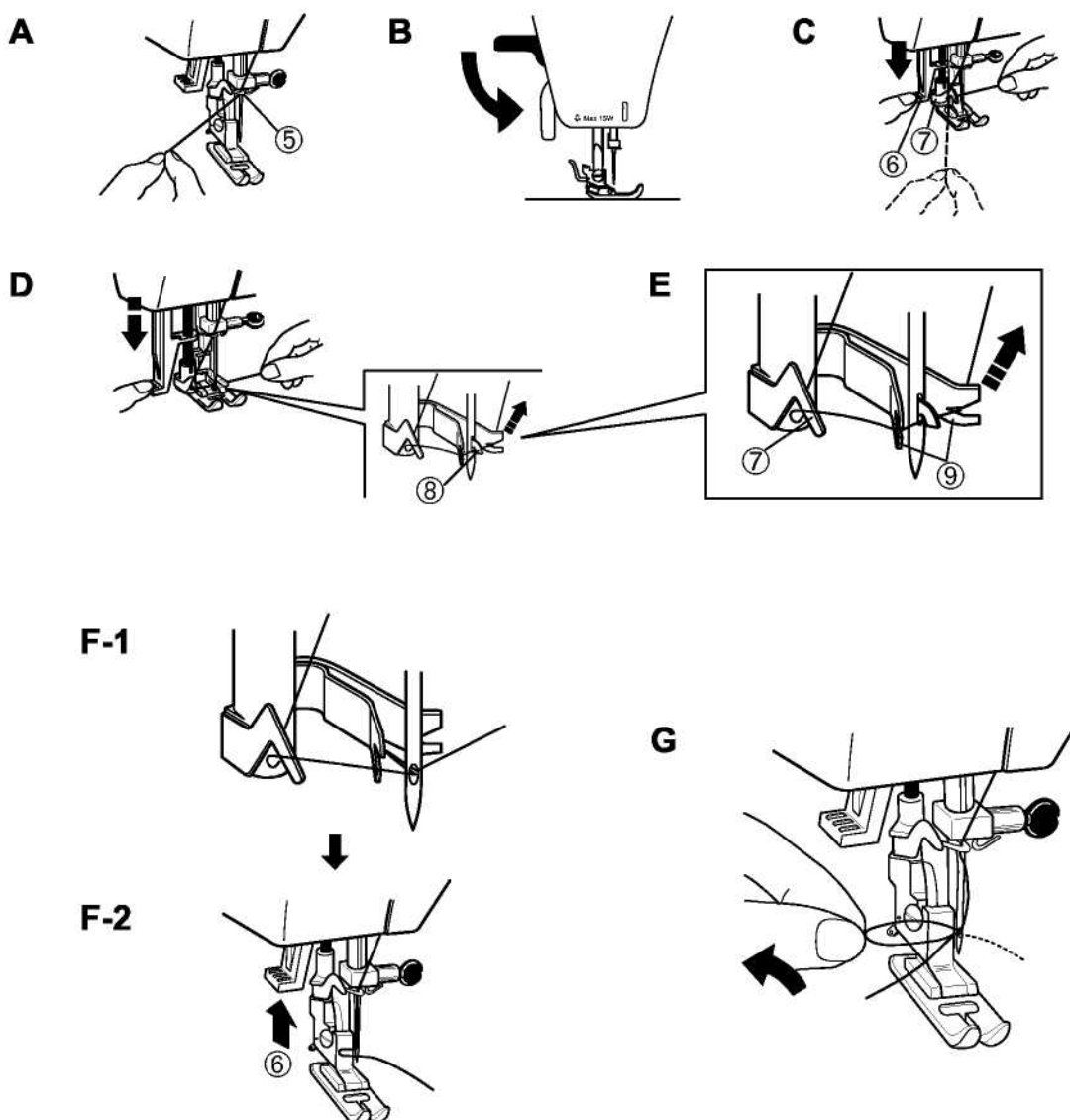
1. Положите шпульку в челночное устройство таким образом, чтобы нить разматывалась по часовой стрелке, рис. **A**
 2. Проденьте нить через отверстие ①, как показано на рис. **B**
 3. Далее заведите нить влево и зацепите, как показано на рис. **C-1**
- При установке шпульки в челночное устройство убедитесь, что нить будет разматываться по часовой стрелке, рис. **C-2**
4. Поднимите иглу и лапку в верхнее положение.
 5. Оставьте конец нити около 10 см и вставьте челночное устройство, как показано на рис. **D**
 6. Язычок челночного устройства должен совпадать с пазом держателя челнока, рис. **E**

ЗАПРАВКА ВЕРХНЕЙ НИТИ



1. Поднимите прижимную лапку в верхнее положение. Вращая маховик по направлению к себе, поднимите нитепритягиватель в верхнее положение.
2. Установите катушку на стержень, как показано на рис. **A**
3. Проведите нить через нитенаправитель «1» (рис. **B**)
4. От нитенаправителя проведите нить вниз вдоль пластины натяжения верхней нити «2», рис. **C**
5. Затем проведите за другую сторону пластины нить вверх «3», рис. **D**
6. Вставьте нить в нитепритягиватель «4», рис. **E**
7. Заведите нить через нитенаправитель «5», рис. **F**
8. Вденьте нить, как показано на рис. **G**
9. Конец нити оставьте около 15 см и проведите конец нити под лапкой, рис. **H**

КАК ИСПОЛЬЗОВАТЬ НИТЕВДЕВАТЕЛЬ *(Для моделей, на которых встроен нитевдеватель)*



Нитевдеватель используется для облегчения заправки нити в иглу.

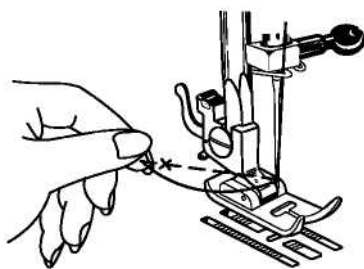
1. Заправьте машину на этапе заправки нити в нитенаправитель, перед заправкой в иглу, как показано на рис. **А «5»**.
2. Опустите лапку, см. рис. **В**
3. Поворачивая маховик по направлению к себе, поднимите иглу в верхнее положение.
4. Рукой опустите нитевдеватель «6», заведите нить слева направо «7», рис. **С**
5. Опустите нитевдеватель в нижнее положение так, чтобы его пазы совпадали с игольным ушком. Нить должна идти перед иглой и входить справа «8», рис. **Д**
6. Проведите нить, как показано на рис. **Е** и слегка удерживайте конец нити.
7. Затем отпустите нитевдеватель и нить заправится в игольное ушко, рис. **Ф-1** и **Ф-2**
8. Вытяните нить, рис. **Г**

Внимание! Если у Вас не получится с первого раза. Попробуйте еще несколько раз. Если не удастся вставить нить, проверьте иглу, она может быть повреждена.

Перед тем, как использовать нитевдеватель установите ручку выбора программ на прямую строчку.

ВЫТЯГИВАНИЕ НИЖНЕЙ НИТИ

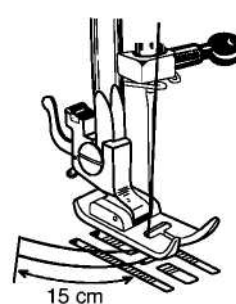
А



В



С

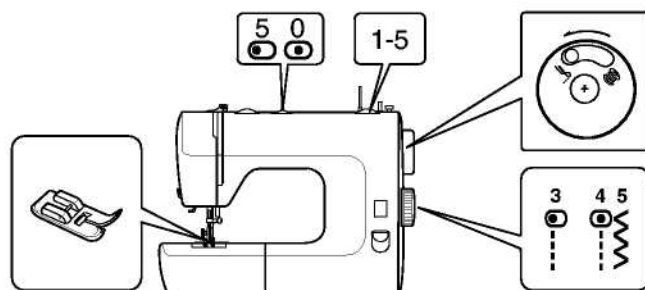


1. Поднимите прижимную лапку и слегка придержите в левой руке верхнюю нитку, рис. **А**
2. Вращаете маховик, пока рычаг нитепритягивателя не поднимется в верхнее положение. Потяните верхнюю нитку так, чтобы она вытянула нижнюю, рис. **В**
3. Оставьте концы обеих ниток длиной приблизительно по 15 см. и заправьте их под лапку, рис. **С**

РАБОТА НА МАШИНЕ

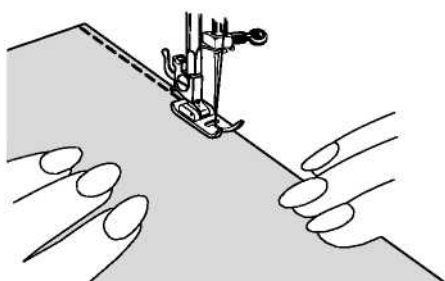
ПРЯМАЯ СТРОЧКА

A

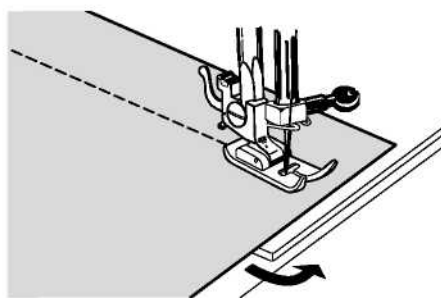


1. Убедитесь, что переключатель намотки шпульки на маховике стоит в положении шитья.
2. Выберите нужную строчку №3 или №4, регулятор длины стежка установите в положение от 1 до 5, а регулятор ширины зигзага на 5 при строчке №3 и на 0 при строчке №4.

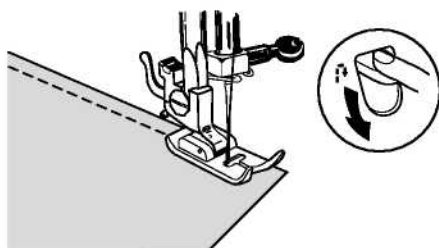
A



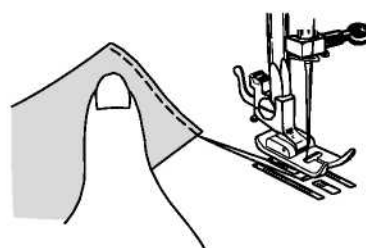
B



C



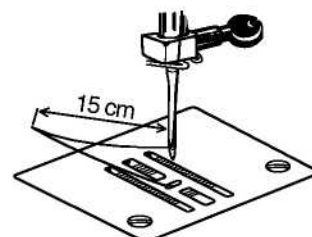
D-1



D-2



D-3



Начало шитья рис. А

1. Поднимите иглу в верхнее положение и поднимите прижимную лапку.
2. Положите ткань под лапку и опустите лапку.
3. Слегка нажмите на педаль, попробуйте пошить. Не отпускайте ткань, придерживайте руками.

Изменение направления шитья, рис. В

1. Если Вы хотите сменить направление шитья, прекратите шить, оставив иглу в ткани.
2. Поднимите прижимную лапку и поверните ткань в нужное направление.
3. Опустите лапку и начинайте шить снова.

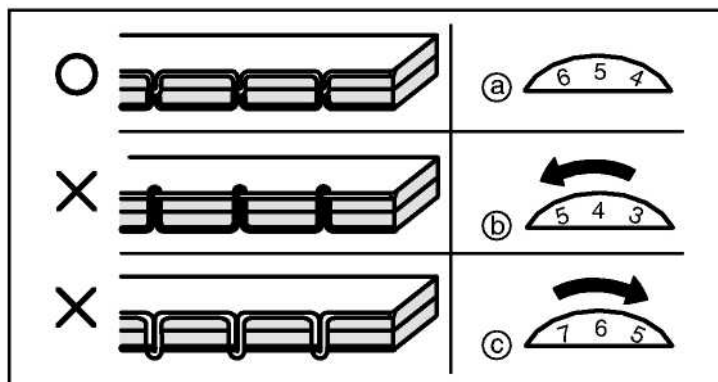
Шитье в обратную сторону, рис. С

Чтобы закрепить швы можно прошить немного в обратную сторону. Нажмите кнопку обратного хода и прошейте немного назад. Для закрепления строчки достаточно сделать несколько стежков. Отпустите кнопку, чтобы снова шить вперед.

Завершение шитья, рис. D

1. Чтобы прекратить шить не жмите на педаль и поднимите иглу в верхнее положение. Поднимите лапку.
2. Вытащите ткань слева, рис. **D-1**
3. Обрежьте нити с помощью встроенного нитеобрезчика, рис. **D-2**
4. Оставьте концы нитей примерно 15 см, рис. **D-3**

РЕГУЛИРОВКА НАТЯЖЕНИЯ НИТИ



При нормальном натяжении, показатель в положении «а», обе нитки, верхняя и нижняя, должны переплетаться между двумя слоями ткани, посередине, как показано на рисунке.

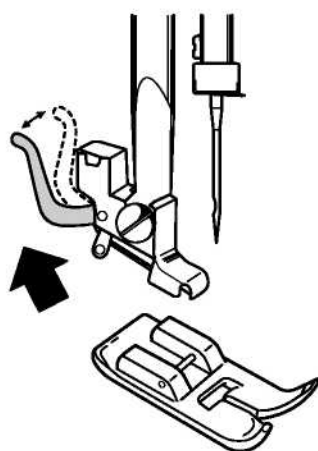
Регулировка натяжения верхней нити производится поворотом диска регулятора натяжения нитки с индикатором.

«b» Верхняя нить сильно натянута, если нить изнаночной стороны видна на лицевой стороне ткани. Поверните регулятор в сторону меньшего значения.

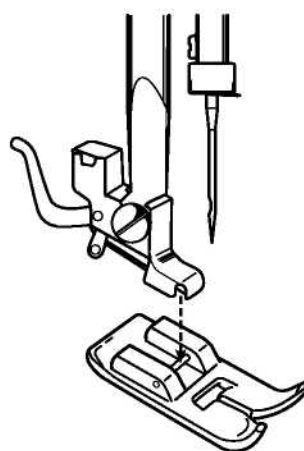
«с» Верхняя нить натянута слабо, если ее видно на изнаночной стороне ткани. Поверните регулятор в сторону большего значения.

ЗАМЕНА ЛАПКИ

A
A-1



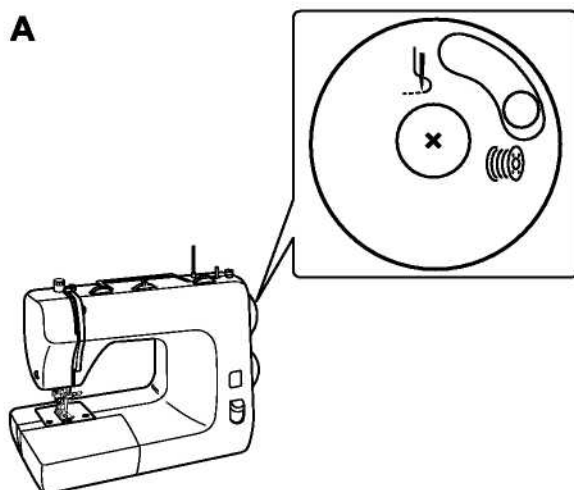
A-2



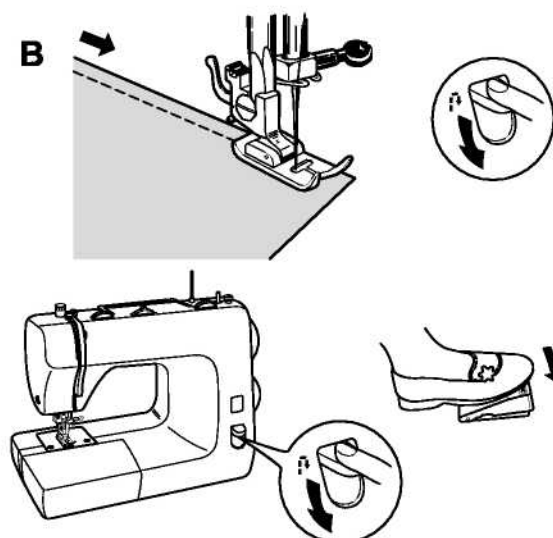
1. Поднимите иглу в верхнее положение, вращая маховик.
2. Поднимите лапку с помощью рычага.
3. Поднимите рычаг лапки вверх, как показано на рис. **A-1** и лапка снимется.
4. Положите нужную лапку на игольную пластину под отверстие держателя лапки.
5. Аккуратно опустите держатель и защелкните лапку, рис. **A-2**

ПЕРЕКЛЮЧАТЕЛЬ НАМОТКИ ШПУЛЬКИ

A



B



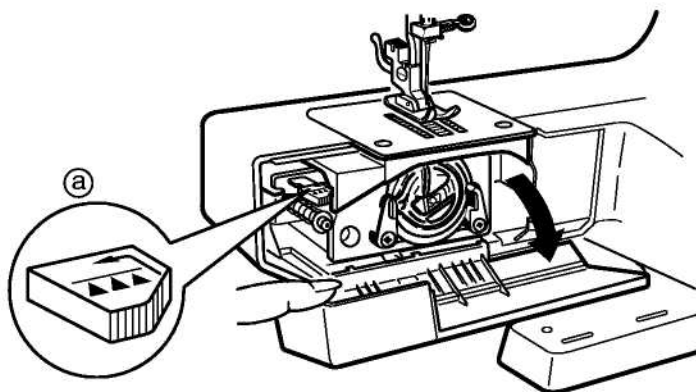
Переключатель намотки шпульки находится на маховике, рис. **А**
Если вы шьете, сдвиньте переключатель на рисунок иглы с ниткой.
Когда наматываете шпульку, переключитесь на рисунок намотки.

КАК ПОЛЬЗОВАТЬСЯ КНОПКОЙ ОБРАТНОГО ХОДА

Кнопкой обратного хода (рис. **В**) рекомендуется пользоваться для закрепления швов.
Чтобы прострочить назад, нажмите кнопку обратного хода и педаль.
Чтобы шить в прямом направлении, отпустите кнопку обратного хода.

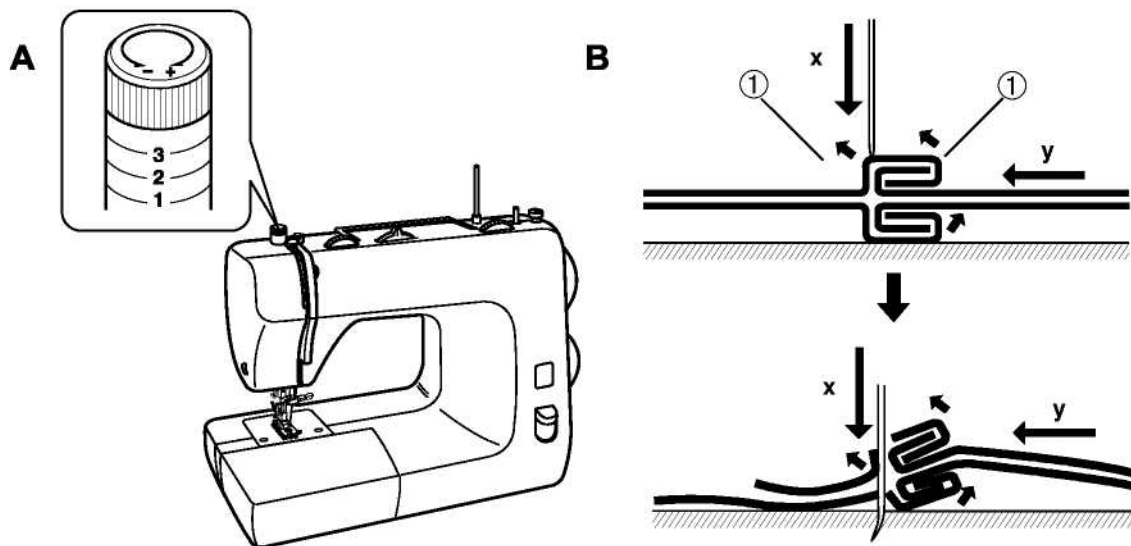
ДВИГАТЕЛЬ ТКАНИ (Для моделей, на которых встроен двигатель ткани)

С



Двигатель ткани помогает Вам при работе на машине. Но если вы хотите сами двигать ткань Вы можете отключить его. Отключение механизма также необходимо при работе со шпункой и вышивке. За открывающимся корпусом есть рычаг, который отключает двигатель ткани «а», рис. **С**

РЕГУЛИРОВКА ДАВЛЕНИЯ ЛАПКИ НА ТКАНЬ (Для моделей, на которых встроен двигатель ткани)



Регулировка давления лапки на ткань производится регулятором, рис. **А**

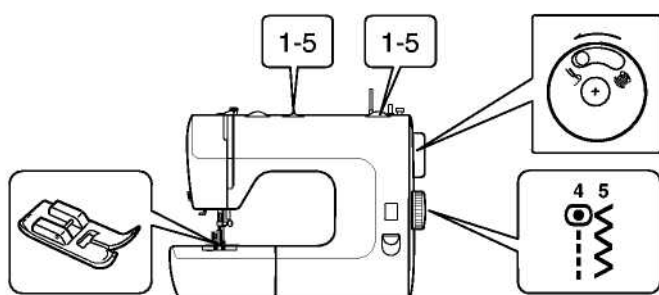
- Когда Вы шьете средние или тяжелые ткани, установите регулятор на 3.
- Когда Вы шьете тонкие или стрейчевые ткани, установите регулятор на 2-3.
- При штопке установите регулятор на 1-2

ШИТЬЕ ТОЛСТЫХ ТКАНЕЙ

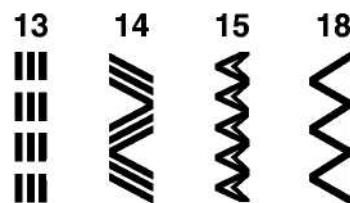
- При шитье толстых тканей аккуратно работайте на машине, рис. **В**
- Шейте медленно и используйте иглу, указанную в таблице рекомендуемых комбинаций тканей, игл и нитей.
- Если ткань слишком толстая. Поворачивайте маховик рукой по направлению к себе, это предотвратит деформацию и поломку иглы.

СТРОЧКА «ЗИГ-ЗАГ»

А



В



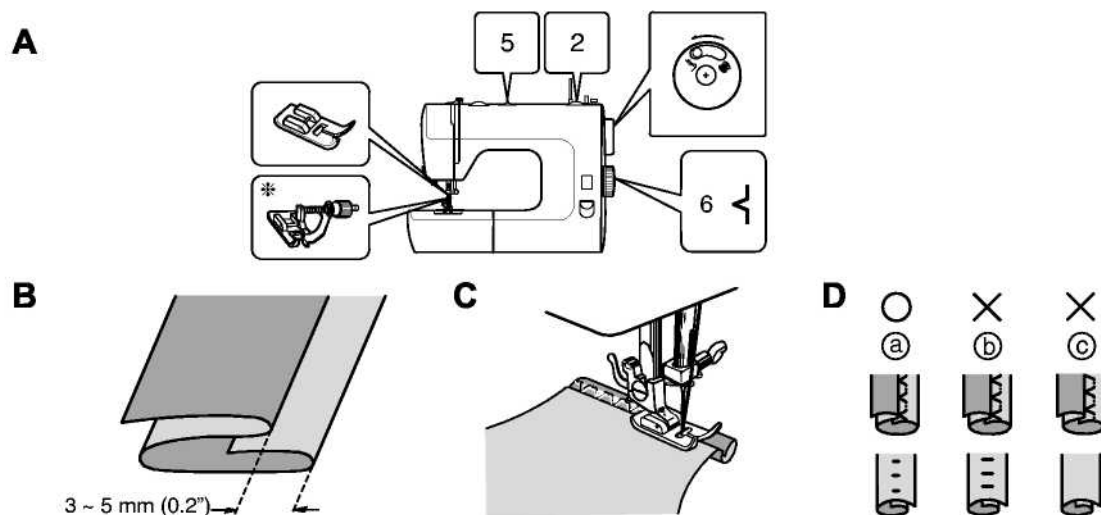
1. Убедитесь, что переключатель намотки шпульки стоит в положении шитья.
2. Выберите нужную программу, установите длину строчки и ширину зиг-зага, рис. **А**
Слегка ослабьте натяжение верхней нити. Зи-заг будет выглядеть лучше, если натяжение при строчке зиг-заг слабее, чем при прямой строчке.
3. Шейте так же, как при прямой строчке.

ШИТЬЕ ЭЛАСТИЧНЫХ ТКАНЕЙ

Строчки, показанные на рис. **В**, могут быть использованы при работе с эластичными или вязаными тканями.

- (13) Прямая эластичная строчка
- (14) Строчка для эластичных тканей
- (15) Оверлочная строчка
- (16) Декоративные строчки

ДОПОЛНИТЕЛЬНЫЕ ВОЗМОЖНОСТИ ПОТАЙНОЙ ШОВ



1. Убедитесь, что переключатель намотки шпульки стоит в положении шитья.
2. Выберите нужную программу, установите длину строчки и ширину зиг-зага, рис. **A**
3. Сложите ткань, как показано на рис. **B** и положите ткань под лапку.
4. Шейте по складке таким образом, чтобы прямые стежки шли по краю сгиба, а зигзагообразные стежки захватывали складку, рис. **C**

Примеры швов показаны на рис. **D**

«а» Правильный шов

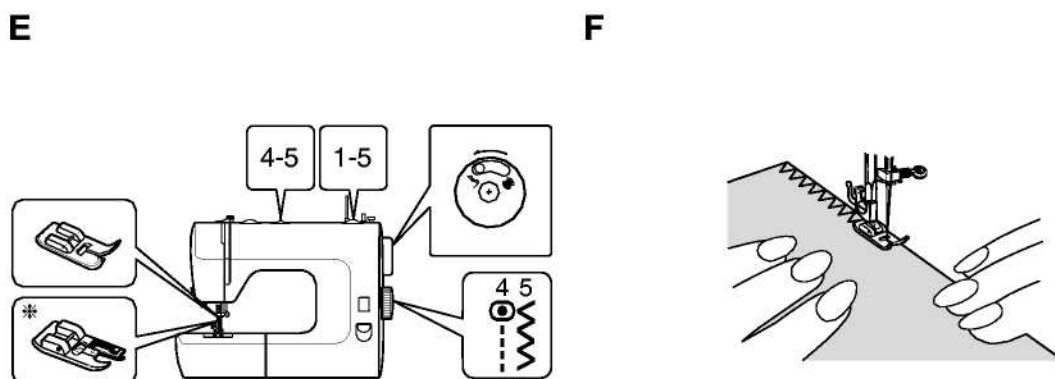
«b» Игла захватывает край складки слишком много

«с» Игла не захватывает край складки

* Используйте универсальную лапку или лапку для потайного шва.

ПОДРУБОЧНАЯ СТРОЧКА

Для легких материалов



Обработка краев материала предотвращает изнашивание изделия и осыпание ткани.

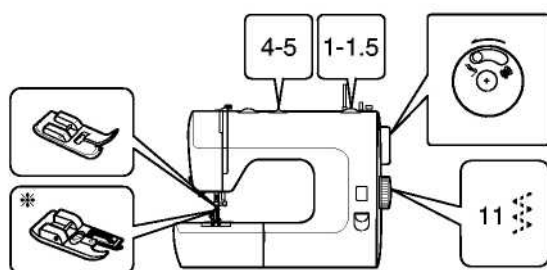
1. Убедитесь, что переключатель намотки шпульки стоит в положении шитья.
2. Выберите нужную программу, установите длину строчки и ширину зиг-зага, рис. **Е**
3. Положите край материала строго под лапку, чтобы край материала совпадал с лапкой, как показано на рис. **Е**

Внимание! Для толстых тканей (например, деним) используйте широкую лапку для зиг-зага, для тонких тканей узкую лапку для зиг-зага.

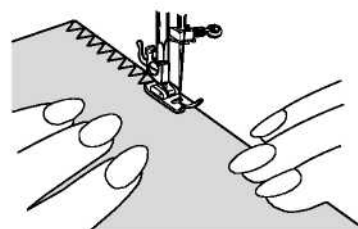
*** Используйте лапку для зиг-зага или лапку для подрубочного шва.**

Для толстых материалов

А



В



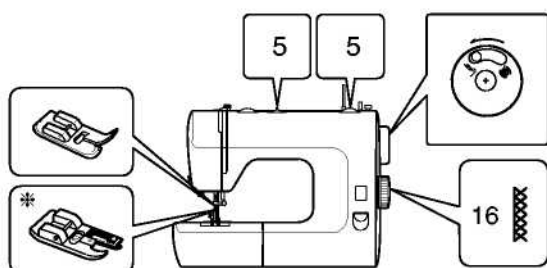
Обработка краев материала предотвращает изнашивание изделия и осыпание ткани.

1. Убедитесь, что переключатель намотки шпульки стоит в положении шитья.
2. Выберите нужную программу, установите длину строчки и ширину зиг-зага, рис. **А**
3. Положите край материала строго под лапку, чтобы край материала совпадал с лапкой, как показано на рис. **В**

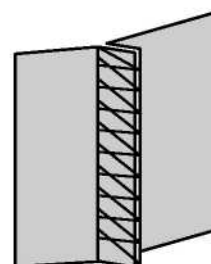
*** Используйте лапку для зиг-зага или лапку для подрубочного шва.**

ОВЕРЛОЧНАЯ СТРОЧКА

С



Д

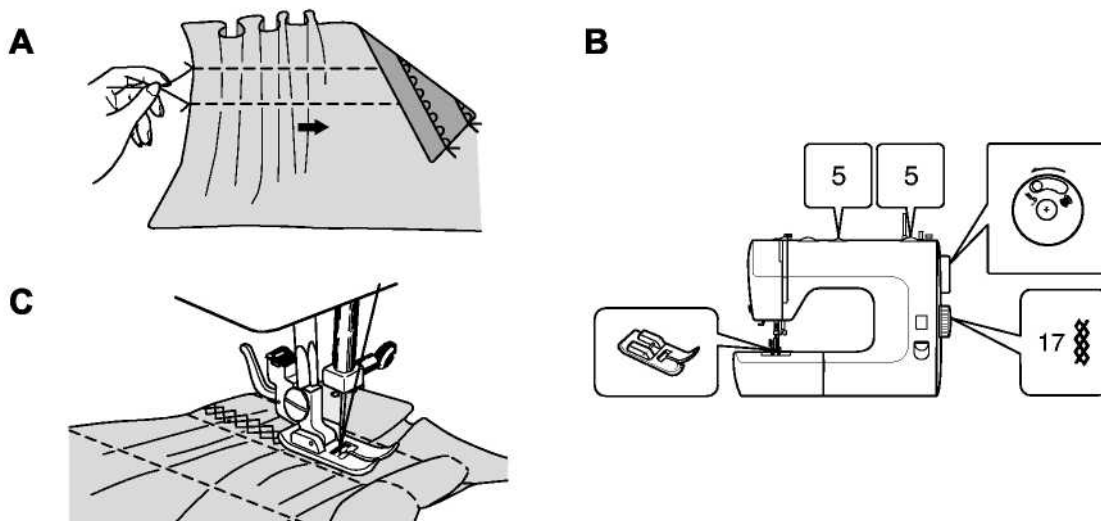


1. Убедитесь, что переключатель намотки шпульки стоит в положении шитья.
2. Выберите нужную программу, установите длину строчки и ширину зиг-зага, рис. **С**

3. Сложите два куска ткани лицевой стороной друг к другу, как показано на рис. **Д**

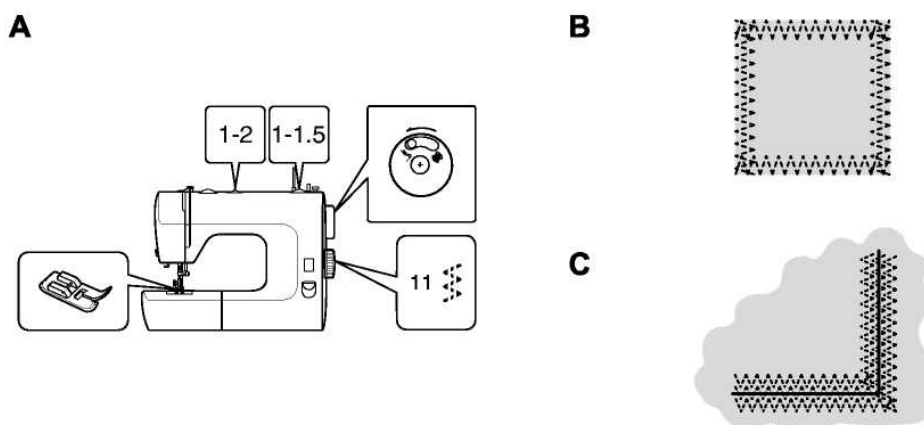
Внимание! Для предотвращения осыпания края шейте так, чтобы правая сторона строчки выходила за края ткани. Для обработки используете оверлочные строчки.

СБОРКА



1. Убедитесь, что переключатель намотки шпульки стоит в положении шитья.
2. Прошейте две прямые строчки, ослабив натяжение нитей. С одной стороны сделайте узелки.
3. Соберите ткань, удерживая свободные нити с другой стороны, рис. **А**
4. Выберите нужную программу, установите длину строчки и ширину зиг-зага, рис. **В**
5. Данной программой прошейте собранную ткань между двумя прямыми строчками, рис. **С**
6. Удалите прямые строчки, сделанные в начале.

ОБРАБОТКА

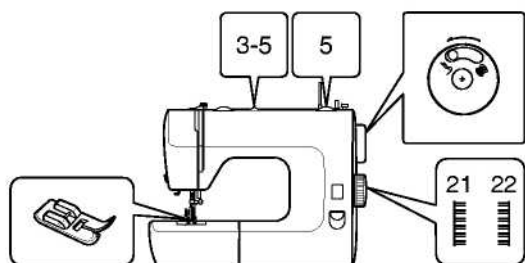


1. Убедитесь, что переключатель намотки шпульки стоит в положении шитья.
2. Выберите нужную программу, установите длину строчки и ширину зиг-зага, рис. **А**
3. Положите изношенный край материала. Прошейте правый край материала.
4. Обработайте таким же образом изнаночную сторону материала, рис. **В**

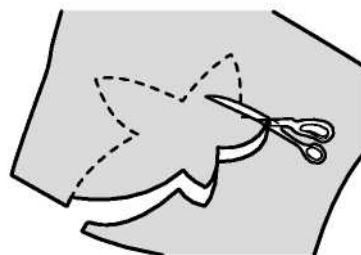
Чтобы зашить порванную одежду, необходимо сделать вышеуказанные действия. Сначала шейте вместе порванные края ткани. Аналогично обработайте изнаночную сторону ткани.

АППЛИКАЦИЯ

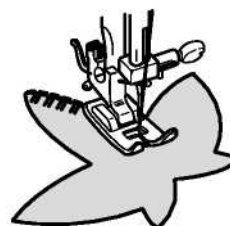
А



В



С

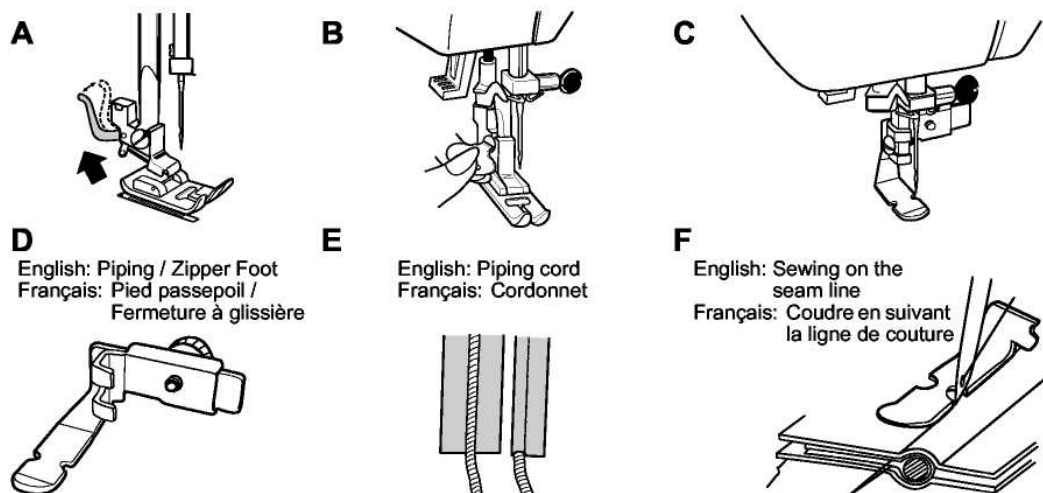


1. Убедитесь, что переключатель намотки шпульки стоит в положении шитья.
2. Выберите нужную программу, установите длину строчки и ширину зиг-зага, рис. **А**
3. Нарисуйте рисунок на ткани и вырежьте его, рис. **В**
4. Положите вырезанный кусок ткани на материал, на то место, где будет аппликация.
5. Пришейте аппликацию к ткани, рис. **С**

Изменить направление шитья Вы можете, сделав следующие действия:

Остановите машину, оставив иглу в ткани. Поднимите лапку и поверните ткань. Опустите лапку и продолжайте шить.

ОКОНТОВКА *(Если машина укомплектована лапкой для окантовки)*



При окантовке следует использовать прямую строчку и регулятор длины стежка поставить на 2,5 (среднее положение регулятора).

Замена лапки

Внимание! Перед заменой лапки следует отключить машину от сети!

Игла машины достаточно острая, поэтому Вам следует быть осторожными при замене лапки. Для большей безопасности перед сменой лапки, Вы можете снять иглу.

1. Отключите машину от сети.
2. Поднимите прижимную лапку в верхнее положение.
3. Поднимите иглу в верхнее положение, поворачивая маховик по направлению к себе.
4. Поднимите рычаг лапки, чтобы лапка отсоединилась, рис. **A**
5. Воспользуйтесь отверткой для игольной пластины, которой укомплектована машина. Снимите держатель лапки, рис. **B**
6. Закрепите лапку для окантовки с помощью отвертки, как показано на рис. **C**
7. Проверьте, чтобы игла попадала в пазы лапки с обеих сторон.

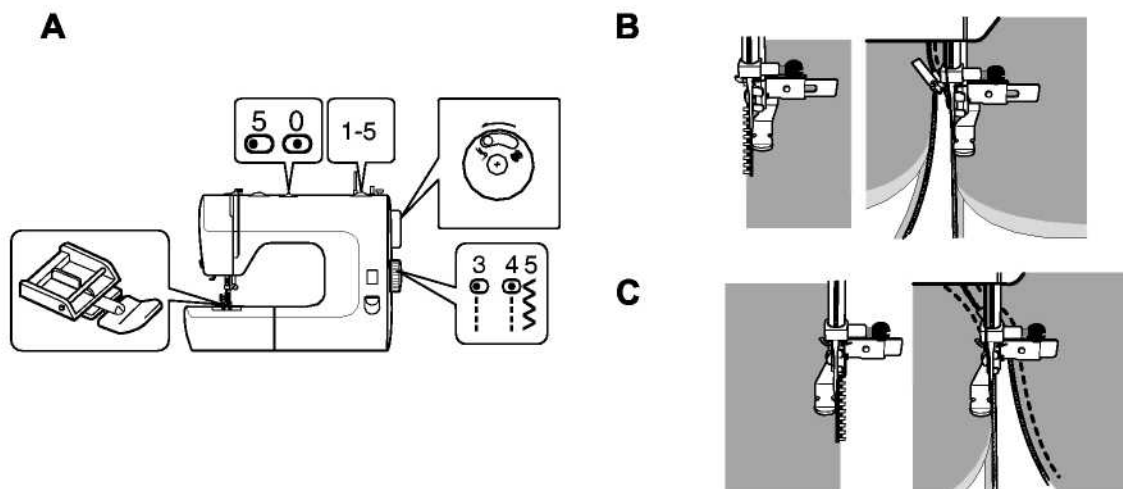
Работа с лапкой для окантовки:

1. Положите внутрь веревку, как показано на рис. **E**
2. Отметьте линию, по которой вы будете делать строчку.
3. Положите ткань под лапку.
4. Заверните ткань, чтобы закрыть веревку и сделайте шов.

После того, как Вы закончили использовать лапку для окантовки:

1. Отключите машину от сети.
2. Игла и лапка должны быть в верхнем положении.
3. Поменяйте лапку для окантовки на стандартную прижимную.

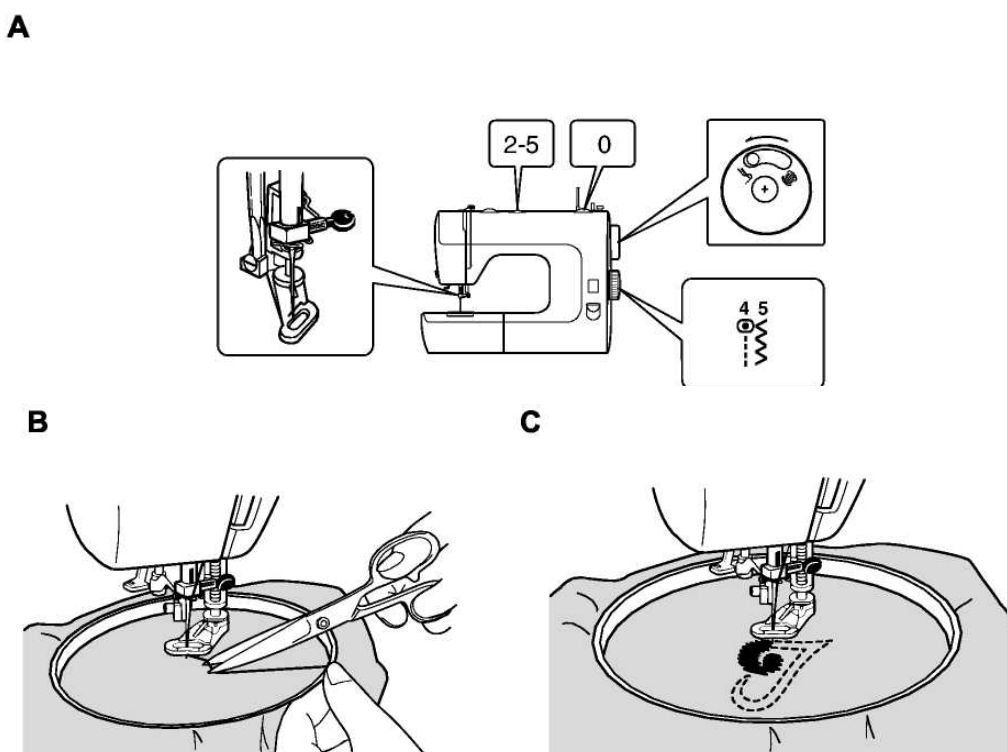
ВШИВАНИЕ МОЛНИИ



1. Убедитесь, что переключатель намотки шпульки стоит в положении шитья.
2. Выберите нужную программу, установите длину строчки и ширину зиг-зага, рис. А
3. Установите лапку для молнии с правой стороны иглы. Прошейте правую сторону молнии. Продвигайте ткань осторожно, чтобы правый шов был параллелен зубьям молнии.
4. Установите лапку с левой стороны иглы. Прошейте левую сторону молнии аналогично правой стороне, рис. С

*** Используйте лапку для молнии!**

ВЫШИВКА



1. Убедитесь, что переключатель намотки шпульки стоит в положении шитья.
2. Отключите двигатель ткани (см. главу «Двигатель ткани»).
3. Выберите нужную программу, установите длину строчки и ширину зиг-зага, рис. **A**
4. Ослабьте натяжение верхней нити, чтобы предотвратить вытягивание нижней нити. Строчки для вышивки требуют более слабого натяжения, чем при шитье прямой строчкой.

Рекомендации при работе с вышивкой:

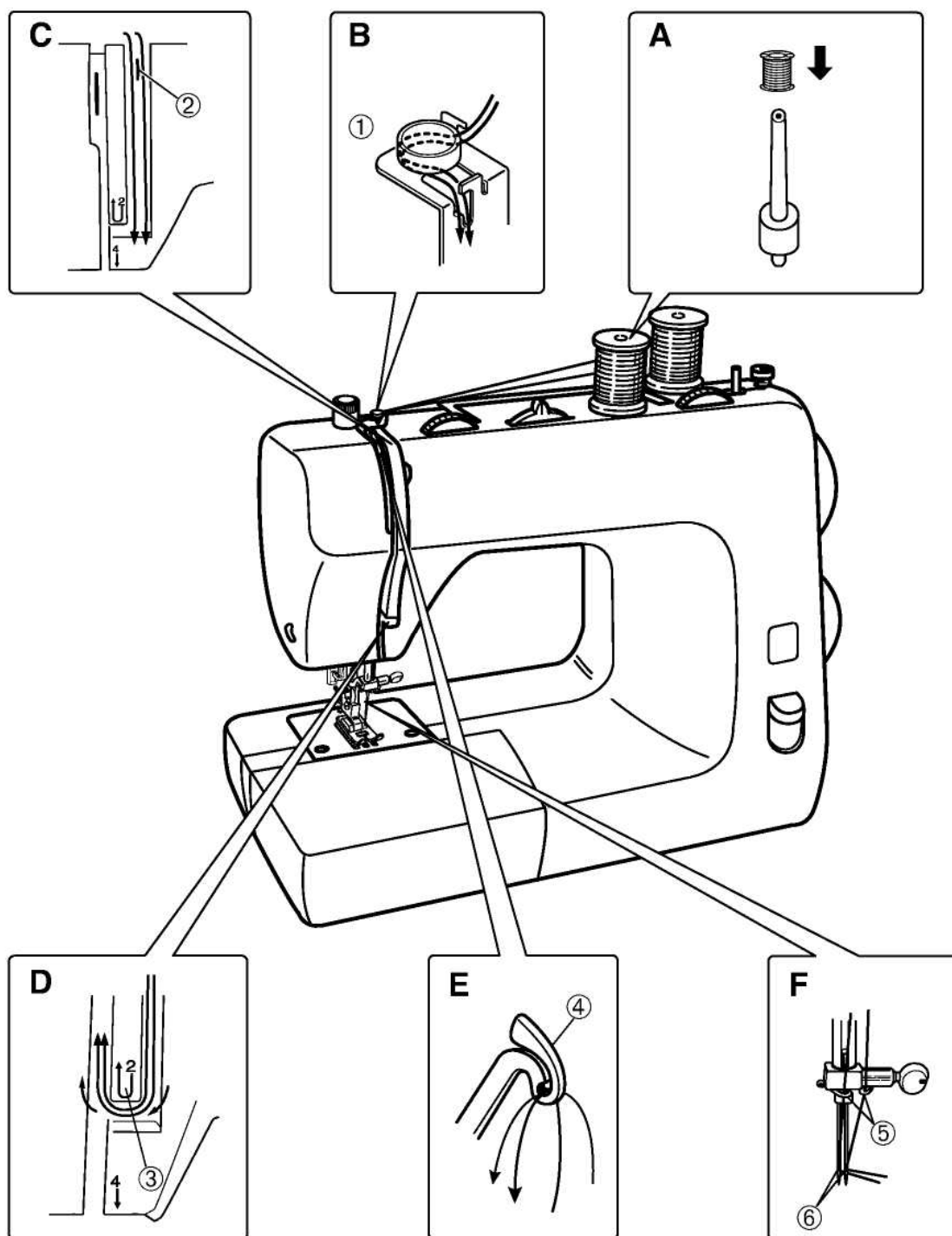
Используйте подходящие иглы и нитки. Для верхней нити и нижней нити используйте нитки одинакового цвета.

Иглы	Нитки
№ 9	120-100
№ 11	100-80
№ 14	60-50

5. Положите ткань так, чтобы игла оказалась посередине вышивки. Материал должен быть без складок. Для тонких тканей используйте пяльца, чтобы зафиксировать ткань.
6. Поднимите нижнюю нить. Опустите лапку.
7. Попробуйте сделать несколько стежков. Обрежьте нити, рис. **B**
8. Начинайте вышивать пока не сделаете рисунок, слегка придерживайте пяльца, рис. **C**
9. В конце шитья сделайте несколько прямых стежков, чтобы закрепить шов.

Лапку для вышивки и пяльца Вы можете приобрести отдельно.

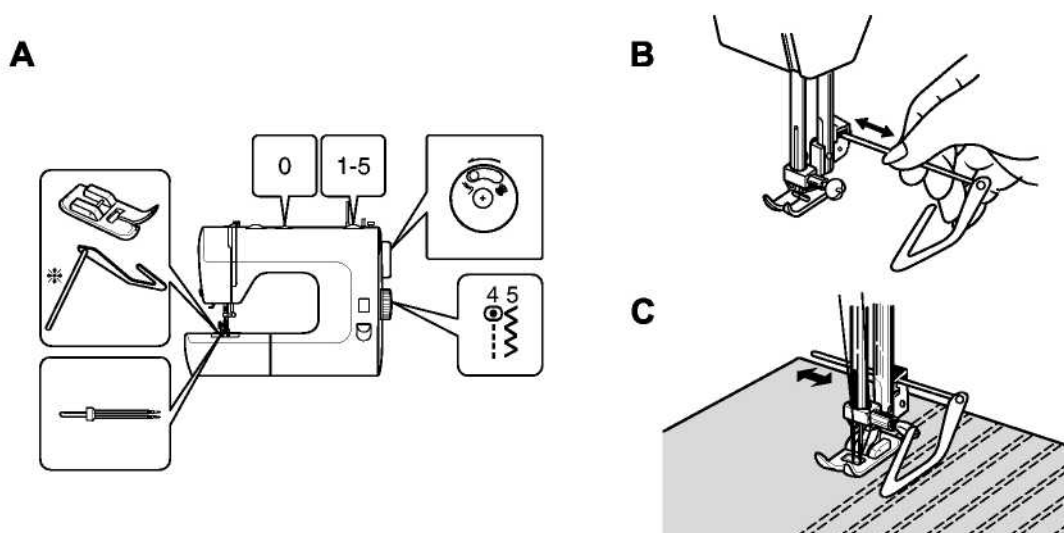
ЗАПРАВКА ДВОЙНОЙ ИГЛЫ



1. Установите стержень катушки для двойной иглы (укомплектован в машину).
Установите катушку на стержень, рис **А**
 2. Заправьте двойную нить так же, как и одну (см. главу «Заправка верхней нити»), за исключением действий, изображенных на рис. **С** и **Ф**
- «1» Две нити проведите по разные стороны разделителя, рис. **С**
- «2» Около иглы есть два нитенаправителя «5». Проведите нити через два разных нитенаправителя, рис. **Ф**
- «3» Нить из правого нитенаправителя вдените в правую иглу «6», левую в левый, рис. **Ф**

Внимание! Регулятор ширины «зиг-зага» ставьте меньше, чем 2,5. При заправке двойной иглы нельзя использовать нитевдеватель!

ИСПОЛЬЗОВАНИЕ ЛАПКИ-ЛИНЕЙКИ

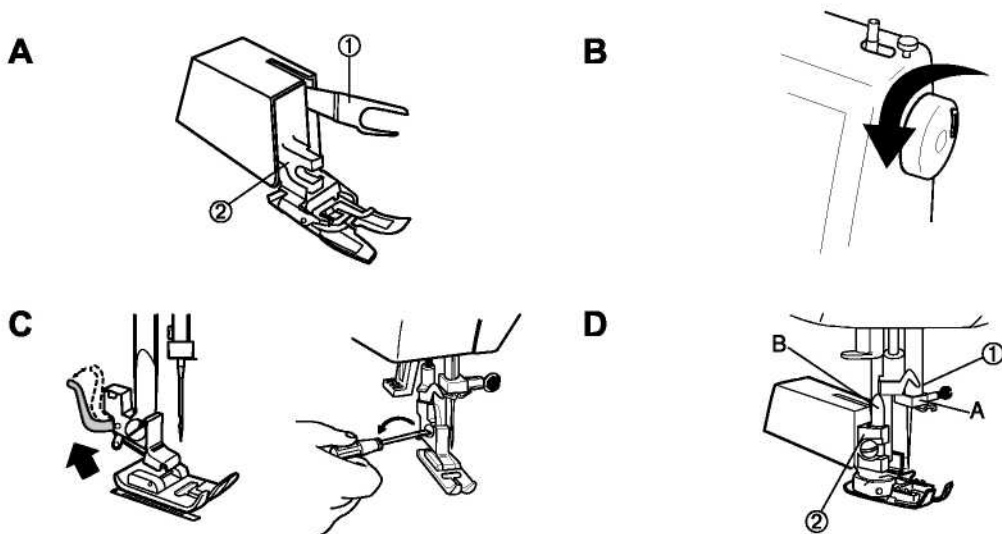


Используется при шитье двойной иглой.

Для легких материалов

1. Убедитесь, что переключатель намотки шпульки стоит в положении шитья.
2. Выберите нужную программу, установите длину строчки и ширину зиг-зага, рис. **А**
3. Установите лапку-линейку (приобретается отдельно), рис. **В**
4. Нарисуйте линию на ткани карандашом или мелом. Вторую линию можно сделать с помощью лапки-линейки. Расстояние между двумя строчками можно регулировать, передвигая лапку-линейку, рис. **С**

ШАГАЮЩАЯ ЛАПКА



Данная лапка используется только при прямой строчке или строчке зиг-заг. Приобретается отдельно.

Рис. А

«1» Держатель иглы

«2» Держатель лапки

Рис. В

- Поднимите иглу в верхнее положение и отключите машину от сети.

Внимание! Перед заменой лапки убедитесь, что игла находится в верхнем положении!

Рис. С

- Рычагом поднимите лапку и снимите ее.

- С помощью отвертки снимите держатель лапки.

Рис. D

- Прикрепите держатель «1» к держателю иглы А и держатель «2» к держателю лапки В. Используйте отвертку, укомплектованную в машину.

Внимание! Перед работой аккуратно поверните маховик и убедитесь, что игла не стучит о лапку!

ШТОПКА

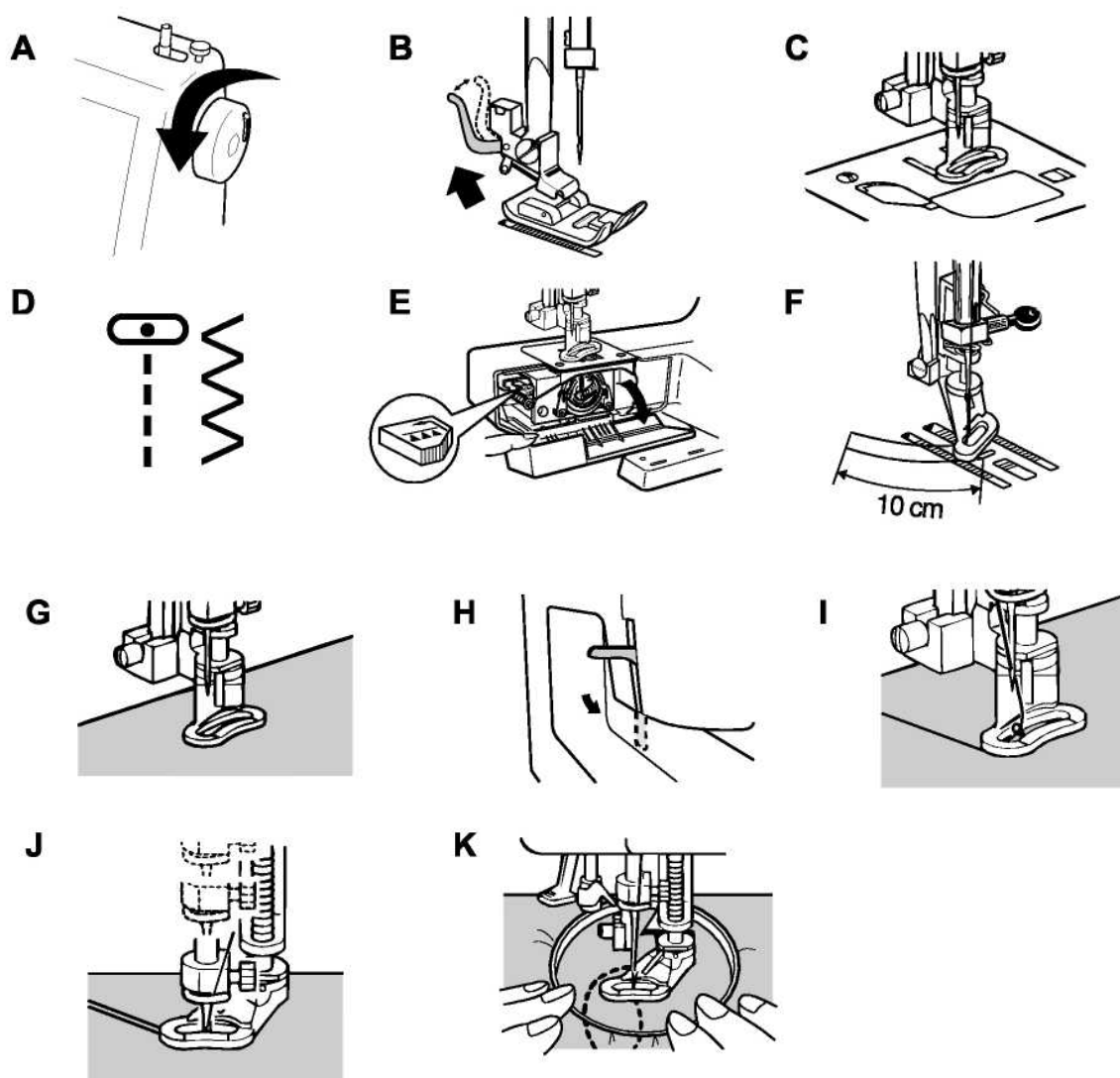


Рис. А
Поверните маховик, чтобы игла оказалась в верхнем положении. Отключите машину от сети.

Рис. В
Поднимите лапку и снимите ее.

Рис. С
Присоедините лапку для штопки.

Рис. D
Выберите прямую строчку (положение иглы должно быть посередине) или строчку «зиг-заг».

Рис. E
Отключите двигатель ткани (см. главу «Двигатель ткани»).

Рис. **Ф**

Концы нитей оставьте примерно 10 см.

Рис. **Г**

Положите ткань под прижимную лапку.

Рис. **Н**

Если ткань смялась, поднимите лапку.

Рис. **І**

Поверните маховик к себе, чтобы вытащить нижнюю нить.

Рис. **Ј**

Удерживая нить сделайте примерно 4 стежка.

- Для штопки обрежьте излишки нитей.

- Если вы шьете квилтингом, можете оставить нити, чтобы их было видно.

Рис. **К**

Руками направляйте ткань и удерживайте ее.

- Сделайте контур на ткани и положите под отверстие в лапке.

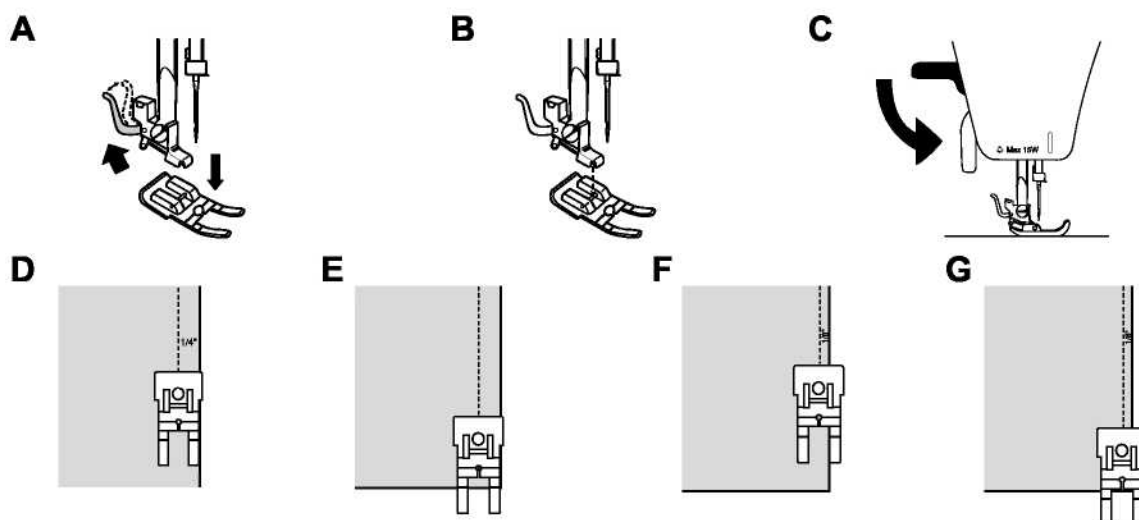
- Убедитесь, что материал не смялся.

- Используйте палец, когда работаете с тонкой тканью.

Внимание! После того, как Вы закончили работу не забудьте включить двигатель ткани!

* Лапка для штопки и палец приобретаются дополнительно.

ПРИПУСК ШВА



Используется лапка для припуска шва 1/4 и 1/8 дюйма.

Рис. А

Замените лапку (см. главу «Замена лапки»).

Рис. В

Присоедините лапку для припуска шва.

Рис. С

Опустите лапку.

Припуск 1/4 дюйма:

Рис. D

Край ткани должен совпадать с правой стороной лапки.

Рис. E

Когда Вы дойдете до угла ткани, остановитесь, если первая линия лапки совпадает краем ткани. Оставьте иглу в ткани и поверните, продолжайте шить.

Припуск 1/8 дюйма:

Рис. F

Край ткани должен совпадать с правой внутренней стороной лапки.

Рис. G

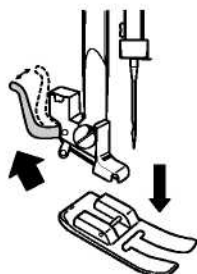
Когда Вы дойдете до угла ткани, остановитесь, если средняя линия лапки совпадает краем ткани. Оставьте иглу в ткани и поверните, продолжайте шить.

Внимание! Всегда работайте с прямой строчкой (центральная позиция иглы)!

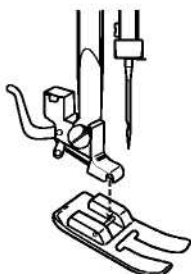
Лапка для припуска шва приобретается отдельно.

ЛАПКА ДЛЯ ДЕКОРАТИВНЫХ СТРОЧЕК

А



В



С



Данную лапку рекомендуется использовать при работе с аппликацией или декоративными строчками. Позволяет лучше видеть прошитые строчки.

Рис. А
Снимите прижимную лапку.

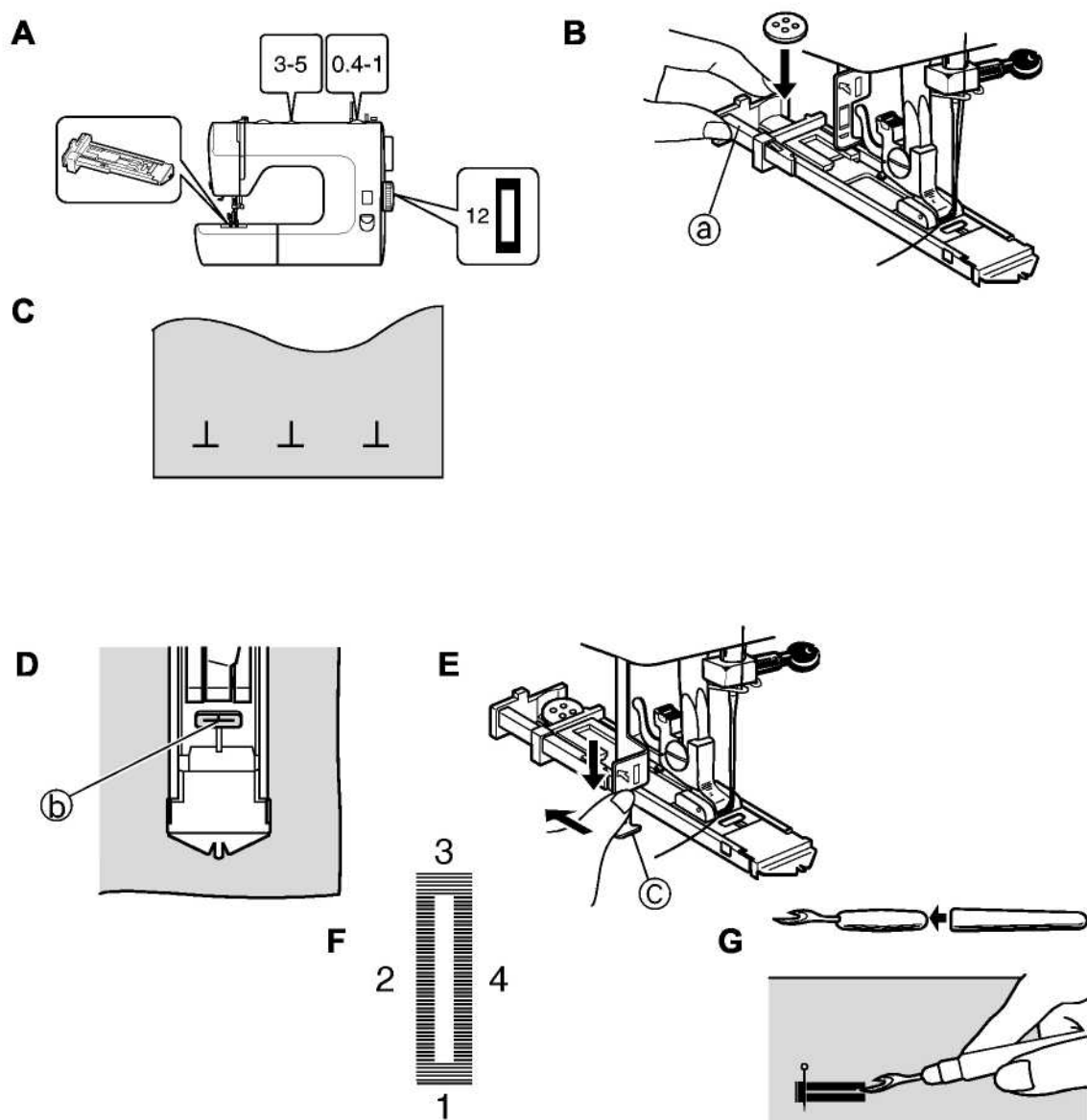
Рис. В
Прикрепите лапку для декоративных строчек (см. главу «Замена лапки»).

Рис. С
Опустите лапку.

* Лапка для декоративных строчек приобретается отдельно.

ИЗГОТОВЛЕНИЕ ПЕТЕЛЬ

ВЫМЕТЫВАНИЕ ПЕТЕЛЬ



1. Убедитесь, что переключатель намотки шпульки стоит в положении шитья.
2. Выберите нужную программу, установите длину строчки и ширину зиг-зага, рис. **A**

***Используйте лапку для петель**

Когда Вы используете лапку для петли, убедитесь, что место, предназначенное для пуговицы «а», находится сзади, рис. **B**

Неправильная установка лапки приведет к поломке иглы.

3. Наметьте линии петли на ткани, как показано на рис. **C**

4. Положите пуговицу в отсек, как показано на рис. **B** «а».

* Если Вы делаете петли на мягком или эластичном материале следует положить соединительный материал между тканями.

5. Опустите иглу на наметку «b», как показано на рис. **D**

6. Установите регулятор на программу «12».

7. Потяните вниз рычаг автоматической петли «с» и сдвиньте назад, как показано на рис. **E**

8. Слегка удерживаете нить, когда начинаете шить.

9. Петля готова после этапов 1-4, как показано на рис. **F**

10. Петля готова, когда игла возвращается в начальное положение.

* **Перед изготовлением петли на ткани, попробуйте сделать ее на кусочке ткани.**

Внимание! Во время работы не трогайте лапку!

Рис. **G**

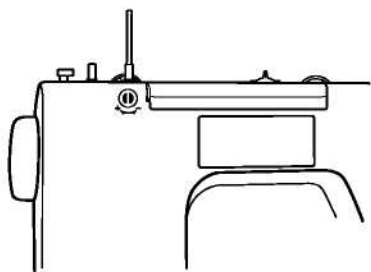
11. Уберите ткань из-под лапки.

12. Закрепите края петли иглой, чтобы случайно не разрезать.

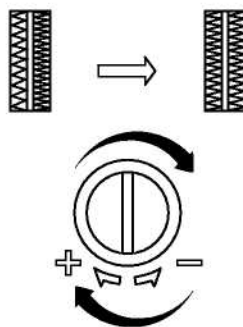
13. С помощью распарывателя разрежьте ткань посередине петли.

РЕГУЛИРОВАНИЕ БАЛАНСА ПЕТЛИ

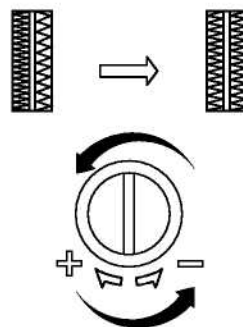
A



B



C



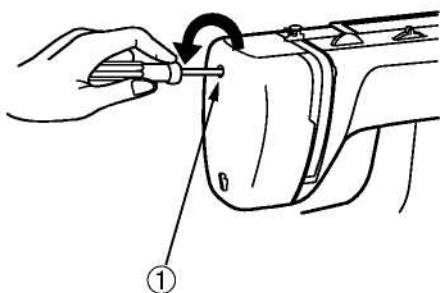
Для разных типов ткани необходим разный баланс петли. Баланс петли можно регулировать с помощью регулятора баланса петли, рис. **A**

1. Если с правой стороны петли стежки слишком близко друг к другу, поверните регулятор в сторону «+» (по часовой стрелке), рис. **В**
2. Если с левой стороны петли стежки слишком близко друг к другу, поверните регулятор в сторону «-» (против часовой стрелки), рис. **С**

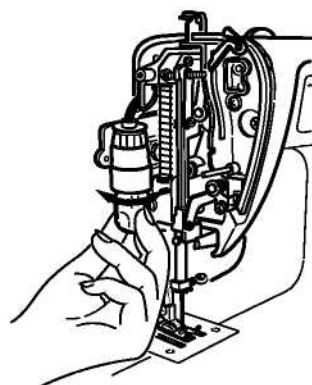
ТЕХНИЧЕСКОЕ ОБСЛУЖИВАНИЕ МАШИНЫ

ЗАМЕНА ЛАМПЫ

А



В

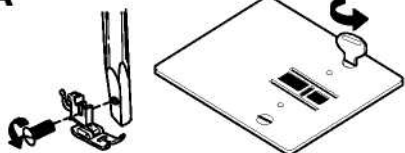


Внимание! Перед заменой лампы убедитесь, что машина отключена от сети. Осторожно! Лампа может быть горячей!

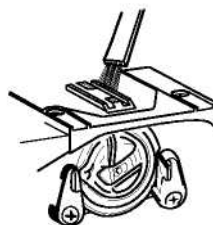
1. Отключите машину от сети.
2. Открутите винт съемной панели «1», рис. **А**
3. Открутите лампу против часовой стрелки.
4. Установите новую лампу, вкручивая ее по часовой стрелке, рис. **В**
5. Закрепите подвижную часть панели.

ЧИСТКА И СМАЗКА МАШИНЫ

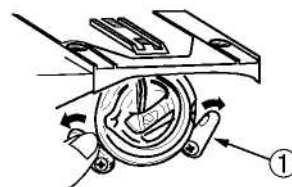
А



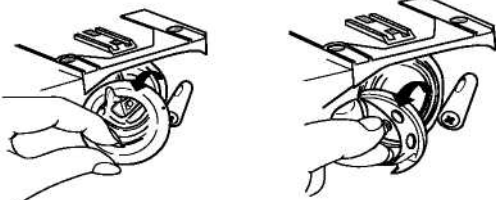
В



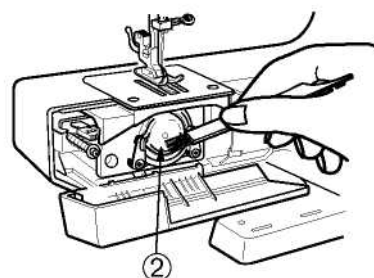
С



Д



Е



Для лучшей работы машины Вам необходимо чистить и смазывать механизмы.

Если Вы работаете больше на машине несколько часов в день, чистить и смазывать ее следует раз в месяц.

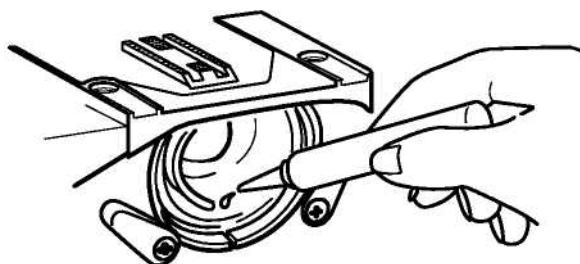
Внимание! Перед тем, как чистить и смазывать машину отключите ее от сети! Игла должна быть в поднятом положении.

Чистка

1. Снимите с машины лапку и иглу. Снимите игольную пластину с помощью отвертки, вложенной в комплект, рис. **A**
2. С помощью щеточки прочистите двигатель ткани, рис. **B**
3. Откройте крышку челночного механизма и извлеките челнок, как показано на рис. **C, D**
4. С помощью кисточки прочистите внутренние механизмы, рис. **E**
5. Установите челночный механизм на место.
6. После этого поставьте на место игольную пластину, иглу и прижимную лапку.

Смазка

F



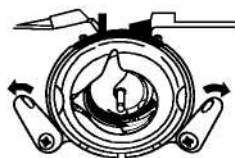
Внимание! Перед тем, как смазывать машину, отключите ее от сети!

Используйте только специальное масло для швейных машин!

Каплей масла смажьте подвижный механизм челнока.

РЕГУЛИРОВАНИЕ НАТЯЖЕНИЯ НИЖНЕЙ НИТИ

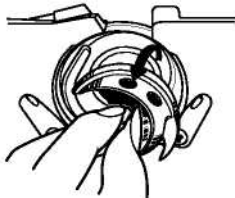
A



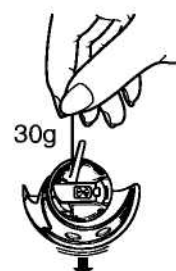
B



C



D



Если машина пропускает стежки или вместо стежков делает петли, необходимо проверить натяжение нижней нити.

Как проверить натяжение нижней нити

Игла должна быть в верхнем положении!

1. Нажмите держатели челночного устройства, как показано на рис. **A**
2. Извлеките устройство, рис. **B, C**
3. Подвесьте шпульку за нить вместе с челночным механизмом, как показано на рис. **D**

Если натяжение правильное, нить скользит вниз с небольшим сопротивлением.

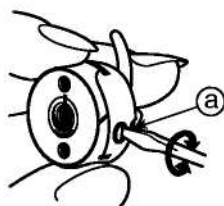
Если натяжение слишком сильное, нить не скользит, а может двигаться рывками.

Если натяжение слишком слабое, нить скользит вниз без сопротивления.

Регулирование натяжения нижней нити

Если натяжение нижней нити правильное, Вам будет легче сбалансировать натяжение верхней нити.

E



F



G



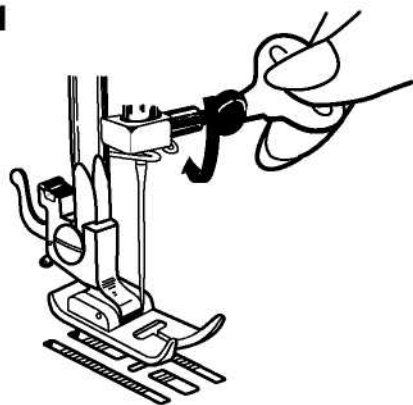
При регулировании натяжения нижней нити игла должна быть в верхнем положении!

1. Поверните болт «а» на челночном механизме для регулирования натяжения, рис. **E**
Чтобы ослабить натяжение, поверните болт влево.
Чтобы усилить натяжение, поверните болт вправо.
2. Установите механизм на его место.
*Если Вы положите машину, установить челночный механизм будет легче, рис. **F**
3. Установите челнок, рис. **G**

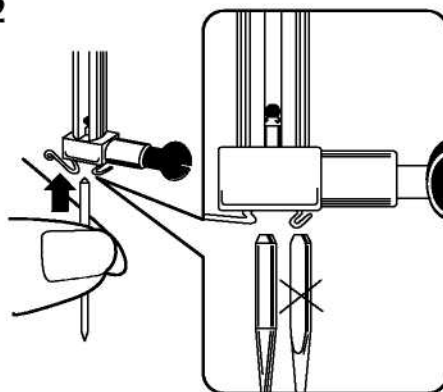
ЗАМЕНА И ПРОВЕРКА ИГЛЫ

Замена иглы, рис. А

А
А-1



А-2

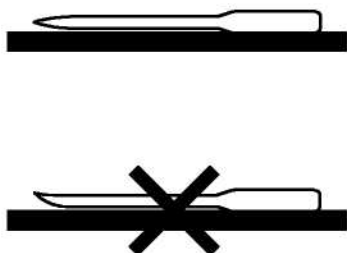


1. Поднимите иглу в верхнее положение, поворачивая маховик к себе. Ослабьте винт держателя иглы.
Снимите иглу, рис. **А-1**
2. Установите новую иглу плоской стороной от себя. Вставьте иглу в держатель до упора. Затяните винт держателя иглы с помощью отвертки, рис. **А-2**

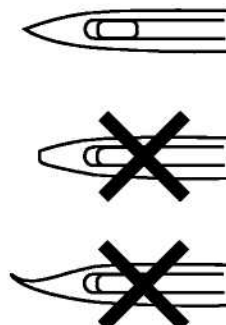
Проверка иглы, рис. В

В

В-1



В-2

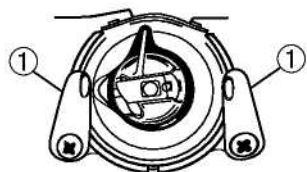


Не используйте сломанную и поврежденную иглу. Это может привести к поломке машины.

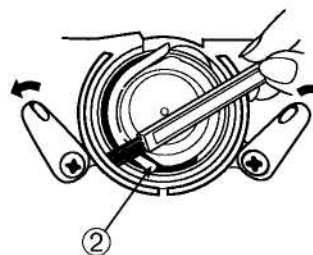
1. Всегда используйте прямую и острую иглу. Примеры игл показаны на рис. **В**
На рис. **В-1** показан пример плохой и хорошей иглы.
На рис. **В-2** показаны варианты повреждения иглы.

ЧИСТКА ЧЕЛНОЧНОГО УСТРОЙСТВА

А



В



Если у Вас забьется челночное устройство, машина может перестать работать. Если это произошло, прочистите челночное устройство.

1. Поднимите лапку и достаньте челнок.
2. Нажмите на держатели «1» челночного устройства, рис. **А**
3. Прочистите челночный механизм «2», как показано на рис. **В**

ВОЗМОЖНЫЕ НЕИСПРАВНОСТИ И СПОСОБЫ ИХ УСТРАНЕНИЯ

Неисправность	Причины	Способ устранения
Обрыв нижней нити	<ol style="list-style-type: none"> 1.Неправильно заправлена нижняя нить 2.Слишком сильное натяжение нижней нити 3.Забился челнок 	<p>стр. 12,14</p> <p>стр. 38</p> <p>стр. 41</p>
Пропуск стежков	<ol style="list-style-type: none"> 1.Игла не полностью прошивает ткань 2.Игла погнута или затупилась 3.Размер и тип иглы и ниток не подходят для прошиваемой ткани 4.Неправильно заправлена верхняя нить 5.Слишком много масла в машине 	<p>стр. 40</p> <p>стр. 40</p> <p>стр. 43</p> <p>стр.14</p> <p>стр. 38</p>
Неравномерные стежки	<ol style="list-style-type: none"> 1.Неправильные размер иглы для прошиваемого материала 2.Натяжение верхней нити слишком слабое 3.Неправильное натяжение нижней нити 	<p>стр. 43</p> <p>стр. 18</p> <p>стр. 38</p>
Прошиваемый материал не продвигается	<ol style="list-style-type: none"> 1.Неправильно установлена ручка выбора программ 2.Отключен механизм двигателя ткани 3.Прочистите механизм двигателя ткани 	<p>стр. 44</p> <p>стр. 20</p> <p>стр. 41</p>
Машина издает громкий звук	Проверьте нить в челноке. Даже небольшое количество нити в челноке может заставить машину издавать звук.	стр. 41
Ткань собирается в складки	<ol style="list-style-type: none"> 1.Слишком сильное натяжение верхней или нижней нити 2.Длинные стежки для ткани 3.Нить слишком толстая 4.Неправильно заправлена верхняя или нижняя нити 	<p>стр. 18, 38</p> <p>стр. 44</p> <p>стр. 43</p> <p>стр. 14, 13</p>
Поломка иглы	<ol style="list-style-type: none"> 1.Неправильно установлена игла 2.Погнулась игла 3.Винт держателя иглы не затянут 4.Слишком сильное натяжение верхней нити 5.Игла тонкая для прошиваемого материала 6.Переключались программы, когда игла была в ткани 	<p>стр. 40</p> <p>стр. 40</p> <p>стр. 40</p> <p>стр. 18</p> <p>стр. 43</p> <p>стр. 44</p>

ТАБЛИЦА РЕКОМЕНДУЕМЫХ КОМБИНАЦИЙ ТКАНЕЙ, ИГЛ И НИТЕЙ

Ткань	Нитки			Игла			
	Европейский хлопок	Мерсеризированный хлопок	Хлопок, полиэстер, нейлон, шелк	Европейский размер	Американский размер 15x1	Тип иглы	Примечания
<u>Очень прозрачные ткани:</u> кружево, вуаль, шифон, сетка	70	60	шелк, нейлон	65-70	9	обычная	немного ослабьте натяжение верхней нити
<u>Прозрачные ткани:</u> креп, органди, тафта, батист	50-70	60	шелк, нейлон	65-70	9	обычная	
<u>Легкие ткани:</u> креп, шерсть, вельвет, парча	30	50	шелк	75-80	11	обычная	
<u>Средние ткани:</u> шерсть, хлопок, лен, махровая ткань	30	50	шелк	80-90	11-14	обычная	
<u>Тяжелые ткани:</u> деним, парусина, брезент	30	тяжелый режим	полиэстер	100	16	обычная	
<u>Очень тяжелые ткани:</u> обивка, парусина, тент	30		полиэстер	120	19	обычная	
<u>ВЯЗАНЫЕ ТКАНИ</u>							
<u>Легкие ткани:</u> трикотаж	50-70	60	шелк, нейлон	70	9	круглая	
<u>Средние ткани:</u> джерси	30	50	шелк, нейлон, полиэстер	70-80	9-10	круглая	
<u>Тяжелые ткани:</u> двойная вязка	30	50	полиэстер	80-90	11-14	круглая	
<u>Искусственный мех, велюр</u>	30	тяжелый режим	полиэстер	90-100	14-16	круглая	
<u>КОЖА</u>							
Винил	30	50	полиэстер	90	14	клиновидная	
Тонкая и средняя кожа	30	50	полиэстер	90-100	14-16		
Толстая кожа	30	тяжелая режим	полиэстер	100-110	16-18		
<u>ВЫШИВКА</u>	50-70			65-80	9-11	обычная	

НАЗВАНИЯ СТРОЧЕК

1	2	3	4 5	6	7	8	9	10	11	12	13 14
15	16	17	18	19	20	21	22	23	24	25	

1. Строчка-гребешок
2. Строчка-домино
3. Прямая строчка (левая позиция)
4. Прямая строчка (центральная позиция)
5. Строчка «зиг-заг»
6. Потайная строчка
7. Эластичная потайная строчка
8. Подрубочная строчка
9. Подрубочная строчка
10. Строчка-серпантин
11. Строчка для обработки
12. Петля
13. Прямая эластичная строчка
14. Эластичная строчка
15. Оверлочная строчка
16. Оверлочная строчка
17. Строчка с рисунком пчелиных сот
18. Декоративная строчка
19. Декоративная строчка
20. Декоративная строчка
21. Строчка для аппликации
22. Строчка для аппликации
23. Строчка-мережка
24. Декоративная строчка
25. Декоративная строчка

ТЕХНИЧЕСКИЕ ДАННЫЕ

Производитель: «Zhejiang Aisin Elite Machinery and Electronic Co., Ltd.», China
«Джеджианг Айсин Элит Машинери энд Электроник Ко., Лтд.», Китай

679111-CFB10