



Данную инструкцию для вас  
предоставила компания **Крунг**

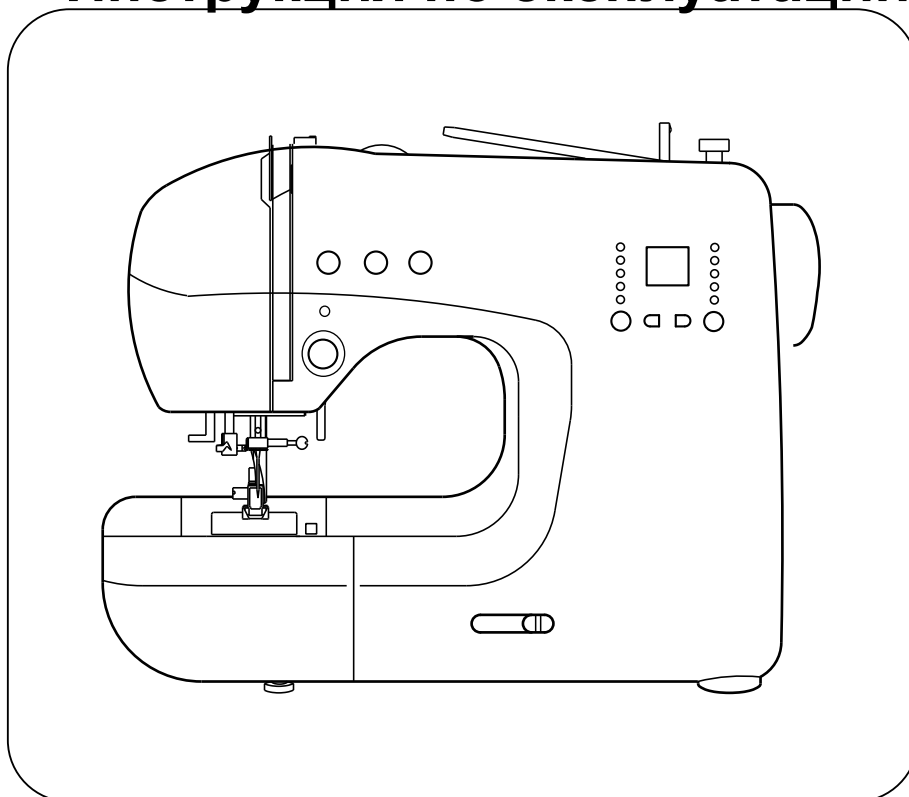
[www.promelectroavtomat.ru](http://www.promelectroavtomat.ru)

# Универсальная компьютеризированная швейная машина

**AstraLux**   
art of sewing

## Модель: 5100

### Инструкция по эксплуатации



**66 строчек / 5 видов петель**  
[www.promelectroavtomat.ru](http://www.promelectroavtomat.ru)

# Поздравляем Вас!

Как владелец новой швейной машины, вы получите огромное удовольствие от качества шитья на всех типах тканей, начиная от грубой хлопчатобумажной ткани до тонкого шелка.

Ваша швейная машина проста и легка в использовании. Для вашей безопасности и для того, чтобы вы с удовольствием шили на этой машине, мы рекомендуем прочитать все рекомендации данной инструкции и пользоваться ими в процессе работы.

Подробно изучив эту инструкцию перед началом работы, вы узнаете о большом количестве возможностей машины и ее преимуществах.

# МЕРЫ ПРЕДОСТОРОЖНОСТИ:

При использовании электроприбора следует соблюдать основные меры предосторожности.

Перед работой с машиной прочитайте все рекомендации по правильной эксплуатации машины.



## **ПРЕДОСТЕРЕЖЕНИЯ — для уменьшения риска поражения электрическим током:**

1. Никогда не оставляйте без присмотра машину, подключенную к электросети.
2. Всегда аккуратно вынимайте вилку из розетки после завершения шитья и перед чисткой.
3. Перед заменой электрической лампы отключите машину от сети. Заменять лампочку нужно новой лампочкой того же типа.



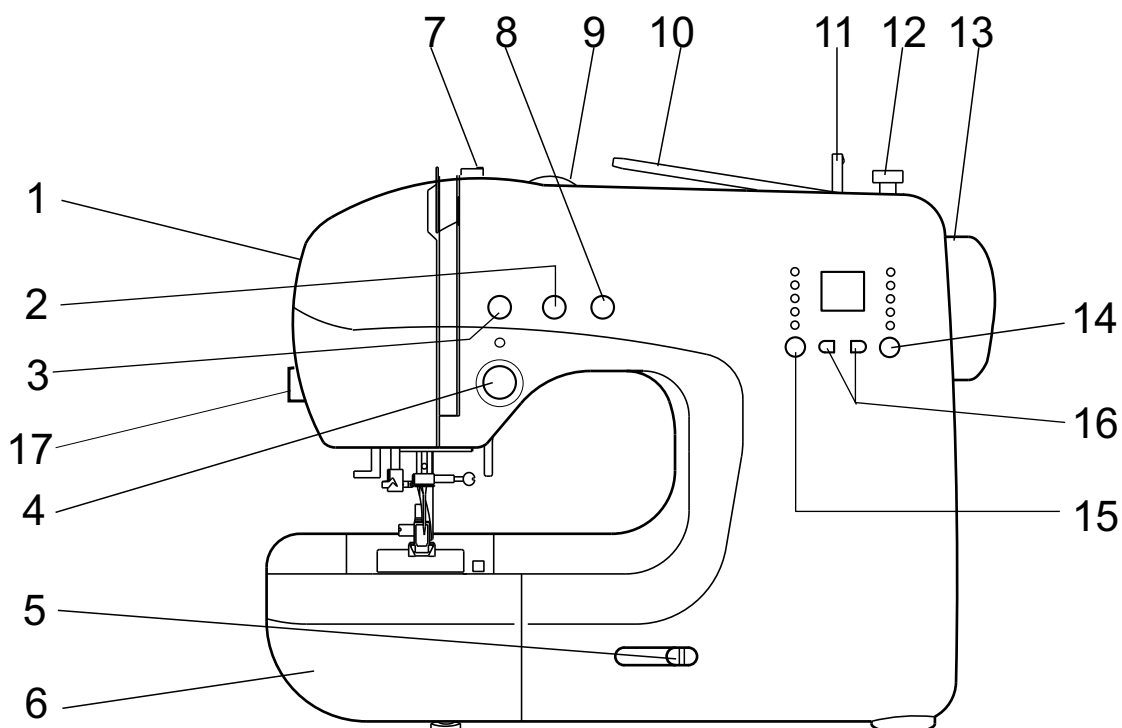
## **ПРЕДУПРЕЖДЕНИЯ – для уменьшения риска ожога, пожара, электрического шока или ранения людей:**

1. Не допускайте использование данной машины не по назначению. Будьте особенно внимательны, если оборудование используется детьми или рядом с детьми.
2. Используйте машину только для шитья, как описано в данной инструкции. Применяйте только те приспособления, которые рекомендуются изготовителем, и информации о которых содержится в данной инструкции.
3. Не используйте машину, если у нее повреждена вилка или шнур, если она неисправна, упала или повреждена, или на нее попала вода. Обратитесь в ближайший сервисный центр или к уполномоченному дилеру для проверки, ремонта, электрической или механической регулировок.
4. Не используйте машину, если у нее открыты какие-либо части. Держите вентиляционные отверстия машины и ножную педаль чистыми, чтобы в них не скапливался пух, пыль и остатки ткани.
5. Не держите пальцы возле движущихся частей машины. Будьте особенно осторожны в районе работы иглы.
6. Всегда используйте соответствующую игольную пластину. неподходящая игольная пластина может вызвать поломку иглы.
7. Не используйте погнутые иглы.
8. Не тяните ткань во время шитья. Это может привести к изгибу или поломке иглы.
9. Выключайте швейную машину («OFF») при заправке и смене иглы, заправке шпульки, смене прижимной лапки и т.п.
10. Всегда отключайте швейную машину от сети при снятии крышек, при смазке и других регулировках, предусмотренных данной инструкцией.
11. Запрещается вставлять какие-либо предметы в открытые части машины.
12. Не пользуйтесь машиной на открытом воздухе.
13. Не пользуйтесь машиной при распылении аэрозолей или там, где использовался кислород.
14. Для отключения переключите все регуляторы в положение («OFF»), затем выньте вилку из розетки.
15. При отключении от сети никогда не тяните шнур. При отключении держитесь за штекер, а не за электрошнур.
16. Звуковой уровень шума при правильной эксплуатации машины 75 dB(A).
17. При наличии неисправностей у машины обязательно отключите ее от сети.

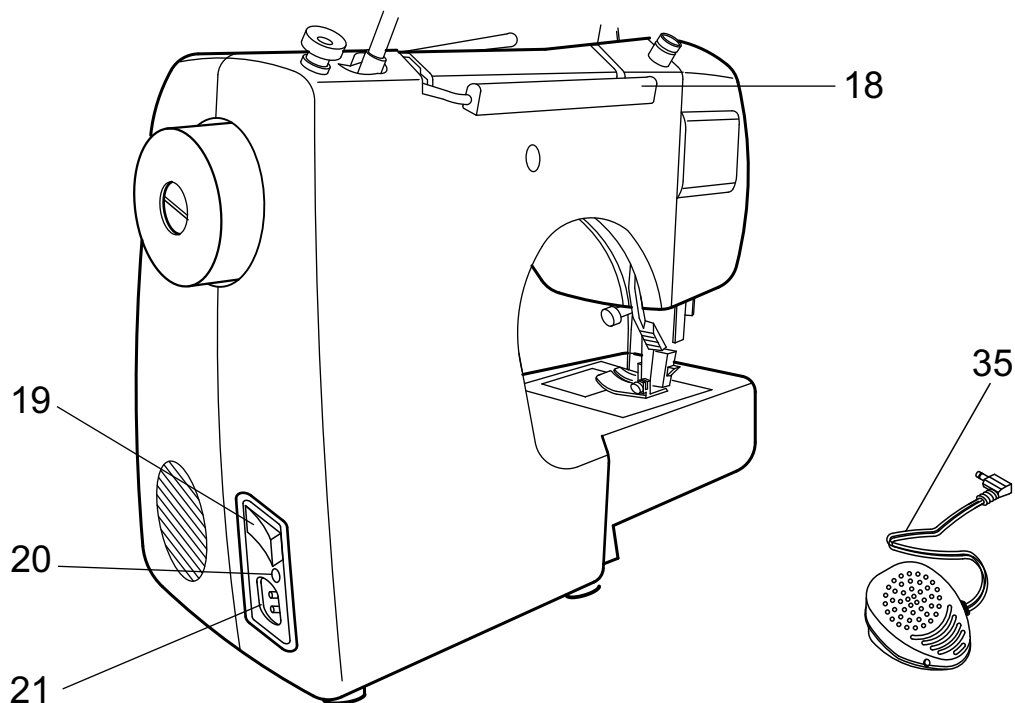
## **ХРАНИТЕ ЭТУ ИНСТРУКЦИЮ**

Бытовая швейная машина предназначена только для домашнего использования!

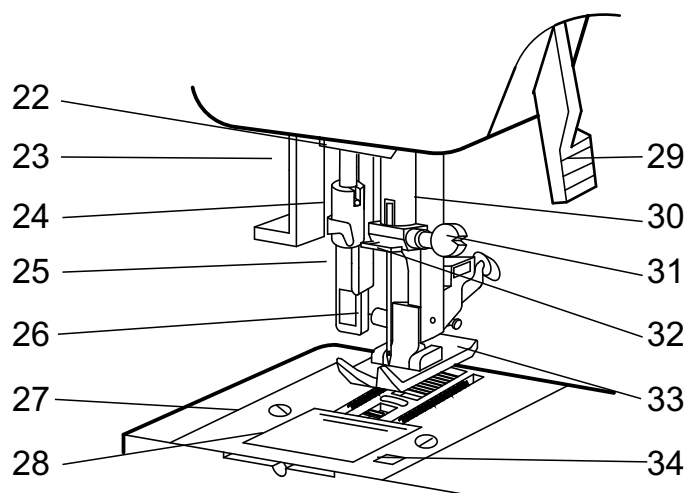
<b>Детали машины</b> .....	<b>2-3</b>
<b>Швейные принадлежности</b> .....	<b>4</b>
<b>Установка швейного столика</b> .....	<b>5</b>
<b>Использование мягкого чехла</b> .....	<b>5</b>
<b>Замена и установка прижимной лапки</b> .....	<b>6</b>
<b>Замена иглы (Артикул 130/750Н)</b> .....	<b>6</b>
<b>Подсоединение машины к сети</b> .....	<b>7</b>
<b>Кнопки управления</b> .....	<b>8</b>
Кнопка Старт/ Стоп .....	8
Электронный регулятор скорости .....	8
Кнопка выбора медленной скорости .....	8
Кнопка реверса .....	8
Кнопка позиционирования иглы .....	8
<b>Работа от кнопки Старт/ Стоп или от педали</b> .....	<b>9</b>
<b>Образцы и названия строчек</b> .....	<b>10</b>
<b>Намотка нити на шпульку</b> .....	<b>11</b>
Как достать шпульку из челночного устройства .....	11
Намотка шпульки .....	11
<b>Установка шпульки</b> .....	<b>12</b>
<b>Заправка машины</b> .....	<b>13</b>
Подготовка к заправке верхней нити .....	13
Заправка верхней нити .....	13
<b>Использование автоматического нитевдевателя</b> .....	<b>14</b>
<b>Подъем нижней нити наверх</b> .....	<b>14</b>
<b>Начало шитья</b> .....	<b>15</b>
Как вынуть изделие .....	15
Использование нитеобрезателя .....	15
<b>Шитье назад (реверс)</b> .....	<b>16</b>
<b>Изменение направления шитья</b> .....	<b>16</b>
<b>Работа по большой толщине</b> .....	<b>16</b>
<b>Работа по нескольким слоям ткани</b> .....	<b>16</b>
<b>Двойной подъем лапки</b> .....	<b>16</b>
<b>Регулировка натяжения верхней нити</b> .....	<b>17</b>
<b>Правильный подбор ткани/игл/нити</b> .....	<b>18</b>
<b>Прямые строчки и положение иглы</b> .....	<b>19</b>
Изменение положения иглы .....	19
Прямая строчка .....	19
Тройная закрепляющая эластичная прямая строчка .....	19
<b>Зигзагообразные строчки</b> .....	<b>20</b>
Настройка ширины строчки .....	20
Настройка длины стежка .....	20
Выполнение атласной строчки .....	20
<b>Рукавная консоль</b> .....	<b>20</b>
<b>Оверлочные строчки</b> .....	<b>21</b>
<b>Потайная подшивка низа</b> .....	<b>22</b>
<b>Автоматическая обработка петель</b> .....	<b>23</b>
<b>Изготовление петель на трикотажных тканях</b> .....	<b>24</b>
<b>Трикотажный (3-хступенчатый) «зиг-заг»</b> .....	<b>25</b>
Пришивание резинки .....	25
Соединение деталей встык .....	25
<b>Трикотажные строчки</b> .....	<b>25</b>
Эластичная стачивающая строчка .....	25
Тройная эластичная прямая строчка .....	25
Тройной эластичный «зиг-заг» .....	25
<b>Пэтчворк</b> .....	<b>26</b>
<b>Аппликация</b> .....	<b>26</b>
<b>Вшивание молнии</b> .....	<b>27</b>
Вшивание молнии по центру .....	27
Вшивание молнии в боковой шов .....	27
<b>Строчка «Фестон»</b> .....	<b>28</b>
Потайной шов «Фестон» .....	28
Отделочный шов «Фестон» .....	28
<b>Выполнение декоративных строчек</b> .....	<b>28</b>
<b>Техническое обслуживание</b> .....	<b>29</b>
<b>Устранение неисправностей</b> .....	<b>30</b>



1. Корпус машины
2. Кнопка реверса
3. Кнопка выбора медленной скорости
4. Кнопка СТАРТ/ СТОП (для работы без педали)
5. Электронный регулятор скорости
6. Швейный (предметный) столик с аксессуарами
7. Нитенаправитель для намотки шпульки
8. Кнопка позиционирования иглы (вверх/ вниз)
9. Регулятор натяжения верхней нити
10. Горизонтальный штифт для катушки
11. Шпиндель для намотки шпульки
12. Ограничитель намотки нити на шпульку
13. Маховое колесо
14. Кнопка выбора ширины строчки
15. Кнопка выбора длины стежка
16. Кнопки выбора строчек
17. Нитеобрезатель



- 18. Ручка для переноса
- 19. Сетевой тумблер
- 20. Разъем для подключения педали
- 21. Разъем для сетевого шнура
- 22. Нитенаправитель
- 23. Рычаг нитевдевателя
- 24. Автоматический нитевдеватель
- 25. Рычаг для выметывания петель
- 26. Винт крепления лапкодержателя
- 27. Игольная пластина
- 28. Прозрачное окошко игольной пластины
- 29. Рычаг прижимной лапки
- 30. Стержень лапкодержателя с нитеобрезателем
- 31. Винт крепления иглы
- 32. Игольный нитенаправитель
- 33. Прижимная лапка
- 34. Защелка прозрачного окошка игольной пластины
- 35. Ножная педаль со шнуром

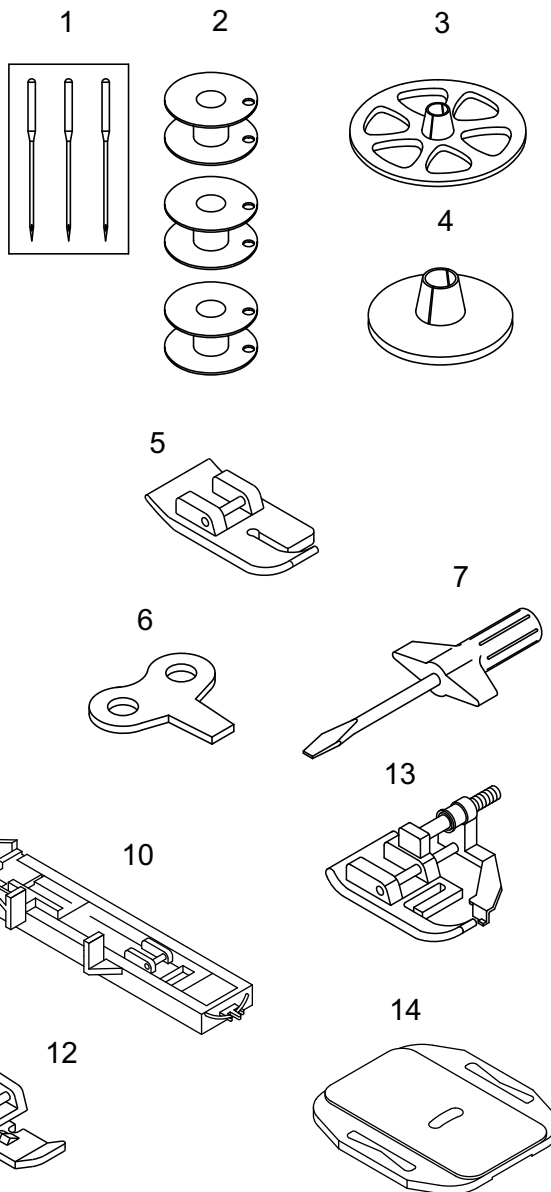


# ШВЕЙНЫЕ ПРИНАДЛЕЖНОСТИ

**Набор швейных принадлежностей находится в швейном (предметном) столике.**

Универсальная лапка установлена на машине, остальные специальные лапки в комплект не входят (при необходимости покупайте их дополнительно).

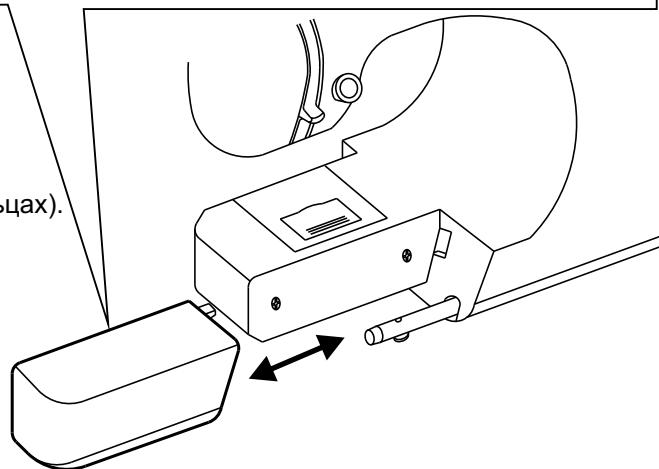
1. Упаковка игл (3 шт.)
2. Шпульки (3 шт.)
3. Катушкодержатель (Большой)
4. Катушкодержатель (маленький)
5. Лапка для прямых строчек
6. Отвертка маленькая (для игольной пластины)
7. Отвертка Большая
8. Кисточка / вспарыватель
9. Масло
10. Лапка для автоматического выметывания петель
11. Оверлочная лапка
12. Лапка для вшивания молнии
13. Лапка для потайной подшивки низа
14. Штопальная пластина \*



## Примечание:

\* Штопальная пластина может не входить в комплект, т.е. не является обязательной опцией. (Используется для закрытия зубчиков нижнего транспортера при пришивании пуговиц или при вышивке или штопке на пальцах).

\*\* Фирма - производитель оставляет за собой право менять комплектацию швейных принадлежностей без предварительного уведомления и внесения изменений в инструкцию.



## ПРЕДМЕТНЫЙ СТОЛИК

Внутренняя сторона столика используется для хранения швейных принадлежностей.

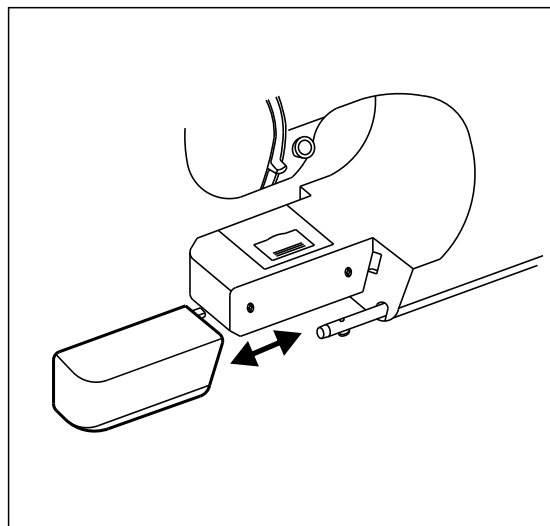


#### а. УСТАНОВКА ЗАЩЕЛКИВАЮЩЕГОСЯ ПРЕДМЕТНОГО СТОЛИКА

Для снятия швейного столика, придерживайте его в горизонтальном положении и двигайте в направлении стрелки влево. Для установки столика двигайте его в противоположном направлении, т.е. вправо, при этом штырек на столике должен войти в паз на корпусе машины, а штырь на корпусе машины в столик.

#### б. КАК ОТКРЫТЬ ПРЕДМЕТНЫЙ СТОЛИК

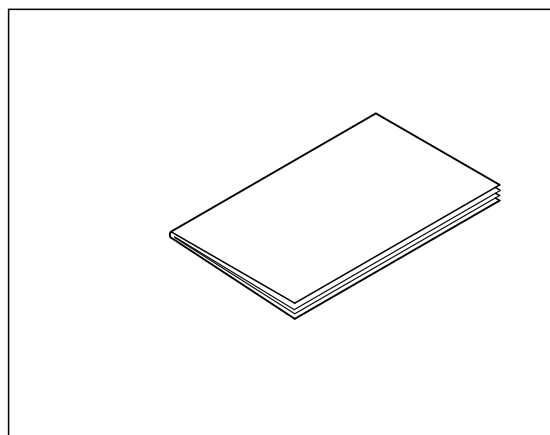
Чтобы достать из внутренней поверхности столика швейные принадлежности, необходимо, сначала снять столик, а затем аккуратно открыть его откидную крышку.



#### ИСПОЛЬЗОВАНИЕ ЧЕХЛА

Если машина не используется, то рекомендуется надеть на корпус машины чехол. Чехол защитит, в случае необходимости, корпус машины от царапин и частично защитит от проникновения пыли во внутрь машины.

В комплекте с машиной поставляется мягкий чехол. Надевать его следует аккуратно сверху вниз, а снимать наоборот снизу вверх.



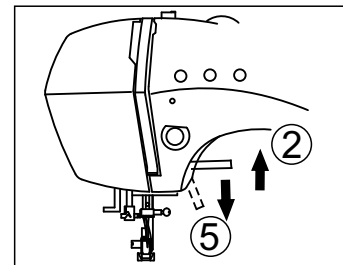
# ЗАМЕНА И УСТАНОВКА ПРИЖИМНОЙ ЛАПКИ

Прижимную лапку рекомендуется устанавливать в зависимости от выбранной строчки или выполняемой операции.



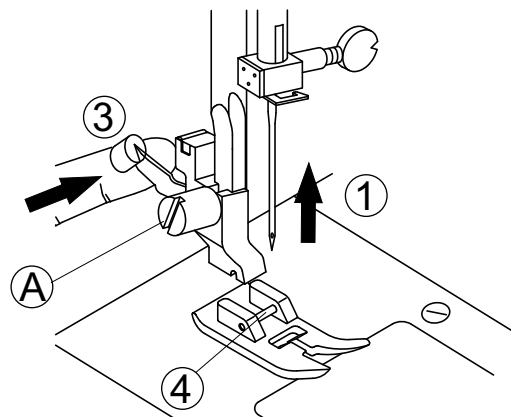
**ВНИМАНИЕ:** При выполнении данной операции установите сетевой тумблер на «OFF» - выключено.

1. Поднимите игловодитель с иглой в крайнее верхнее положение.
2. Поднимите рычаг прижимной лапки вверх.
3. Нажмите на рычаг лапкодержателя на себя.
4. Лапка отсоединится.
5. Для установки необходимой лапки опускайте лапкодержатель до тех пор, пока его паз не окажется прямо над осью лапки. Опустите рычаг лапки вниз, ось лапки попадет в паз и прижимная лапка защелкнется автоматически.



## СНЯТИЕ И УСТАНОВКА ЛАПКОДЕРЖАТЕЛЯ

При необходимости, вы можете снять лапкодержатель, например, если надо воспользоваться верхним транспортером или лапкой для вышивки или штопки (не входят в комплект). Для снятия поднимите стержень лапкодержателя с помощью рычага прижимной лапки (2) в крайнее верхнее положение. Ослабьте винт (A) и снимите лапкодержатель. Далее установите необходимую лапку вместо лапкодержателя и закрепите ее винтом (A). Для обратной установки, подсоедините лапкодержатель к стержню винтом (A), как показано на рис.



# ЗАМЕНА ИГЛЫ (Артикул 130/705Н)

Необходимо регулярно менять иглу, особенно если она изношена, сломалась или вызывает проблемы в процессе шитья. Всегда выбирайте иглы, соответствующие типу используемой ткани.



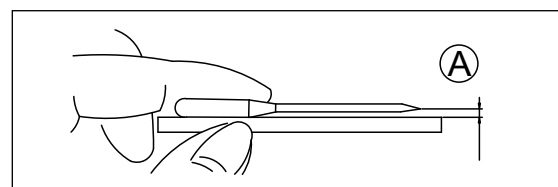
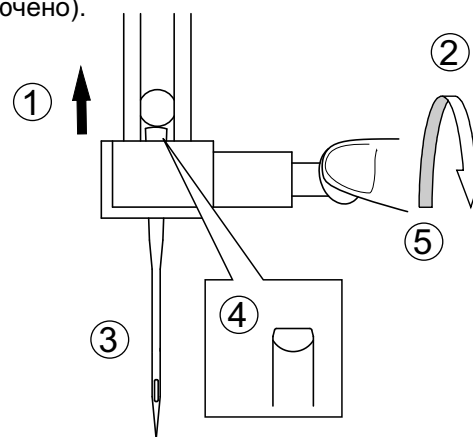
**ВНИМАНИЕ:** Перед установкой и заменой запчастей, и когда машина не используется, отключайте ее от сети (сетевой тумблер в положение "OFF" - выключено).

1. Поднимите иглу в крайнее верхнее положение.
2. Ослабьте винт, фиксирующий иглу.
3. Вставьте новую иглу вверх до упора.
4. Плоская сторона верхней части иглы должна смотреть назад.
5. Затяните винт фиксации иглы.

### A. Иглы должны быть в хорошем состоянии.

Их необходимо менять, если:

- Иглы погнуты
- Иглы тупые
- Иглы имеют поврежденное острие



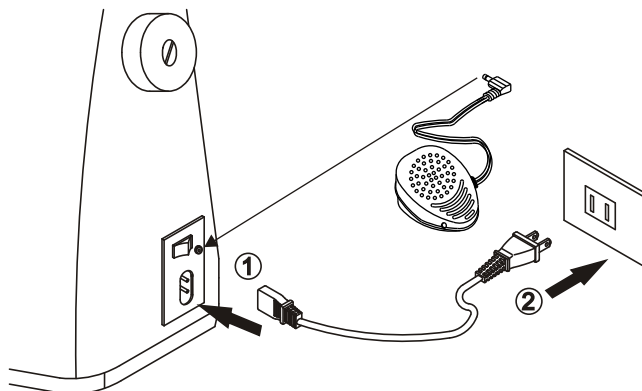
# ПОДСОЕДИНЕНИЕ МАШИНЫ К СЕТИ

## ВКЛЮЧЕНИЕ И ОТКЛЮЧЕНИЕ МАШИНЫ

Перед включением убедитесь, что напряжение и частота машины соответствуют напряжению и частоте сети.

Поставьте машину на ровную и прочную поверхность.

1. Подключите сетевой шнур к машине, вставив вилку в разъем на машине.
2. Вставьте другой конец шнура в электрическую розетку.
3. Включите сетевой тумблер «ON» - «I» - включено (машина не будет работать, пока сетевой тумблер не будет включен).
4. После включения машины в сеть загорится лампочка для подсветки рабочей поверхности. Для работы воспользуйтесь педалью или кнопкой Старт/ Стоп.



Чтобы отключить машину от сети, переведите сетевой тумблер в положение выключения «OFF», затем выньте вилку из розетки.

### ВАЖНО:

Эта машина имеет поляризованную штепсельную вилку (один штырь шире другого). Для уменьшения риска электрошока эту вилку можно вставить в поляризованную штепсельную розетку только одним способом. Если вилку не удалось вставить в розетку плотно, переверните ее и вставьте еще раз. Если она и в этом случае плотно не вошла, обратитесь к квалифицированному электрику. Не меняйте розетку самостоятельно.



#### **ВНИМАНИЕ!** Для снижения риска поражения электрическим током:

- Перед установкой и заменой запчастей и когда машина не используется, отключайте ее от сети (сетевой тумблер в положении « OFF » - «O»- выключено).
- Если у вас возникли сомнения, касающиеся подключения машины к источнику питания, обратитесь к квалифицированному электрику.
- Когда машина не используется, выньте вилку из розетки.
- При эксплуатации швейной машины необходимо использовать ножную педаль идущую в комплекте.



#### **ВАЖНО!** Для уменьшения риска пожара, травм и поражения электрическим током:

- При отключении от сети никогда не тяните шнур.
- При отключении держитесь за штекер, а не за электрошнур.

#### **A. КНОПКА СТАРТ/ СТОП**

При нажатии кнопки Старт/Стоп машина начинает шить, при повторном нажатии машина остановится. В начале шитья машина шьет на маленьких оборотах.

**Кнопка Старт/Стоп работает только без педали.** Если педаль подключена, то данная кнопка не работает, а регулятор скорости ограничивает скорость на педали.

#### **B. ЭЛЕКТРОННЫЙ РЕГУЛЯТОР СКОРОСТИ**

Скорость плавно меняется с помощью электронного регулятора скорости.

При перемещении регулятора вправо – скорость увеличивается, при перемещении влево – уменьшается.

#### **C. КНОПКА ВЫБОРА МЕДЛЕННОЙ СКОРОСТИ**

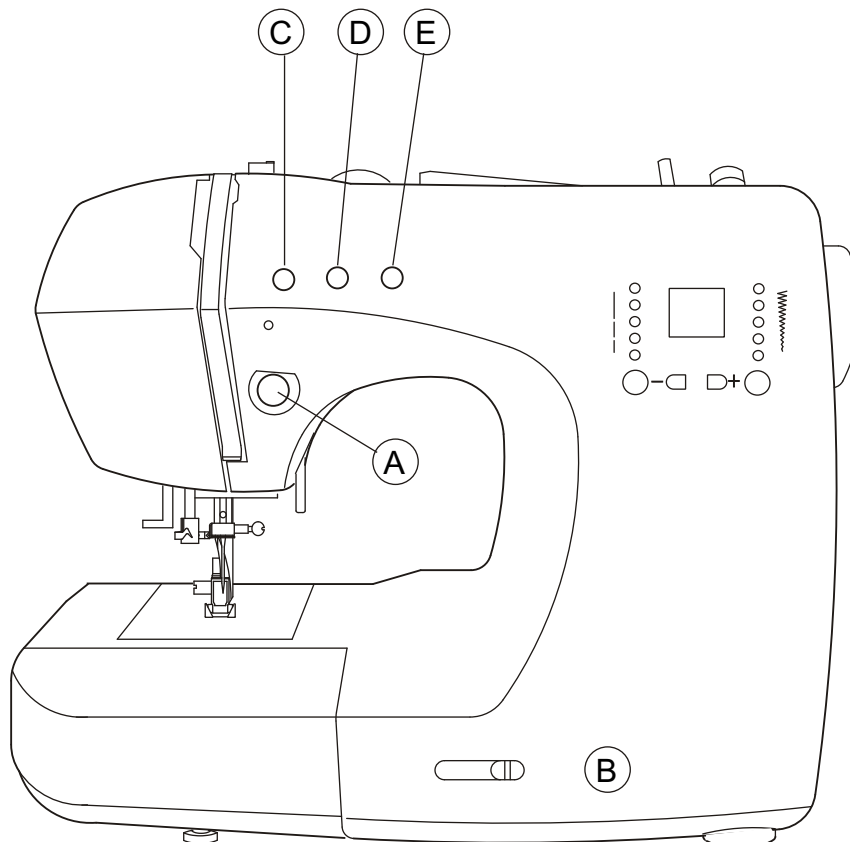
Если при работе без педали нужно быстро переключиться на медленную скорость, то воспользуйтесь этой кнопкой. При нажатии на эту кнопку машина начинает шить медленно. При повторном нажатии, данный режим отключается.

#### **D. КНОПКА РЕВЕРСА**

Используется для шитья назад или закрепления строчки на небольшой скорости. Машина будет шить в обратном направлении при нажатии на кнопку реверса. Если Вы нажали на кнопку реверса после начала работы, то машина будет шить в обратном направлении, пока вы не отпустите кнопку, после чего остановится. Для продолжения работы нажмите на кнопку СТАРТ/ СТОП. При использовании педали – остановки не будет.

#### **E. КНОПКА ПОЗИЦИОНИРОВАНИЯ ИГЛЫ (ВВЕРХ/ВНИЗ) ИЛИ ПОСТЕЖКОВОЙ РАБОТЫ**

Данная кнопка очень удобна при работе. Нажатие этой кнопки позволяет выбрать позицию иглы (вверх/ вниз), т.е. после окончания работы игла может подниматься в крайнее верхнее положение или оставаться в ткани. При двукратном нажатии происходит продвижение ткани на один стежок вперед, что очень удобно при прокладывании отделочной строчки на сложных участках, например, лацканах пиджака и т.п.

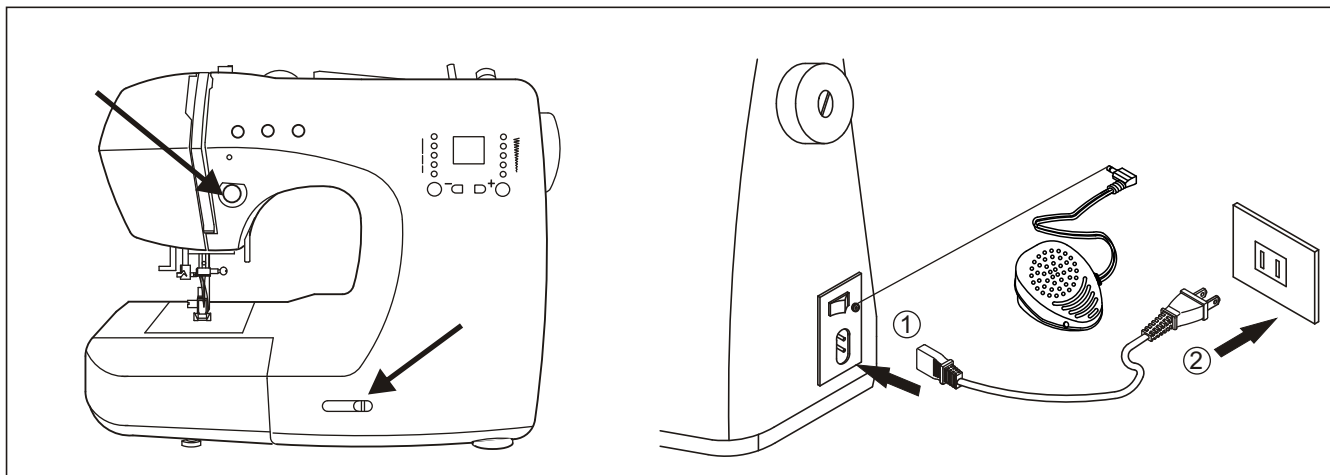


# РАБОТА ОТ КНОПКИ СТАРТ/ СТОП ИЛИ ОТ ПЕДАЛИ



**ВНИМАНИЕ!** Для снижения риска поражения электрическим током:

Перед установкой и заменой запчастей и когда машина не используется, отключайте ее от сети (сетевой тумблер в положении « OFF » - «О» - выключено).



## КНОПКА СТАРТ/ СТОП

Машина начинает работать после нажатия на кнопку Старт/Стоп и прекращает работать после повторного нажатия на эту кнопку. В начале машина шьет на маленьких оборотах. Скорость шитья регулируется электронным регулятором скорости. Чтобы увеличить скорость, сдвиньте регулятор вправо, для уменьшения скорости переместите регулятор влево. Скорость меняется плавно и остается фиксированной, пока вы сами не переместите регулятор на другое значение.

## НОЖНАЯ ЭЛЕКТРОННАЯ ПЕДАЛЬ

Посредством нажатия ногой на электронную педаль осуществляется работа на швейной машине. Скорость педали увеличивается постепенно и зависит от силы нажатия. При подключении педали кнопка **СТАРТ/ СТОП не работает**.

1. При отключенной от сети машине вставьте разъем шнура ножной педали в соответствующий разъем на машине.
2. Подключите сетевой шнур к машине, вставив вилку в разъем. Поместите электронную педаль рядом с ногой, чтобы вам было удобно. Включите сетевой тумблер «ON» - «I». При включении машины загорится лампочка подсветки.
3. Слегка нажимая на педаль, начинайте шить. Чем сильнее нажимаете на педаль, тем быстрее шьет машина. Для того, чтобы машина остановилась, уберите ногу с педали.

**Примечание:** При работе с педалью электронный регулятор скорости ограничивает максимальную скорость педали.



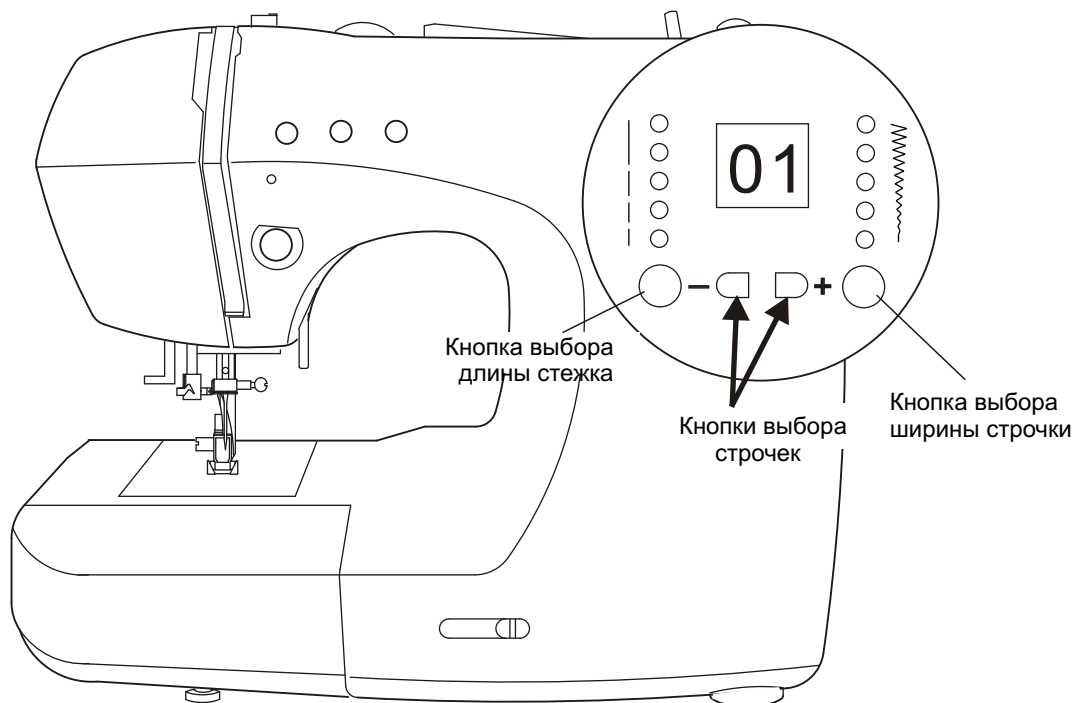
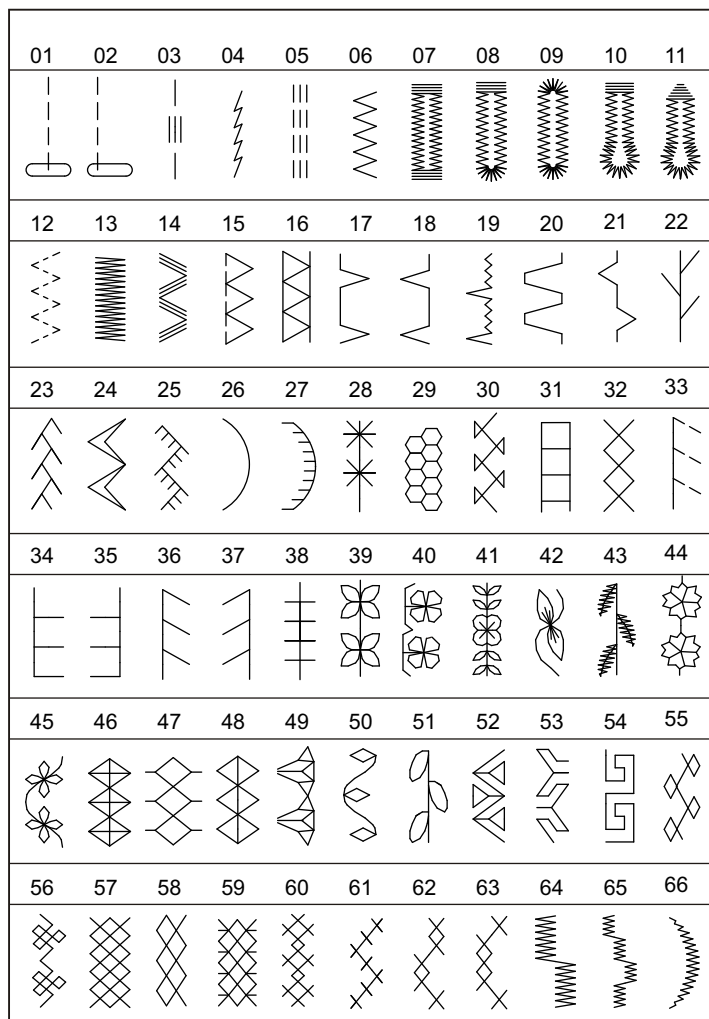
**ВАЖНО!**

**Для уменьшения риска пожара, травм и поражения электрическим током:**

1. Если у Вас возникли сомнения, касающиеся подключения машины к источнику питания, обратитесь к электрику.
2. Если машина не используется, отключите ее от сети. Не роняйте педаль на пол. Не кладите ничего на педаль. Машина должна использоваться с педалью идущей в комплекте или аналогичной.

# ОБРАЗЦЫ И НАЗВАНИЯ СТРОЧЕК

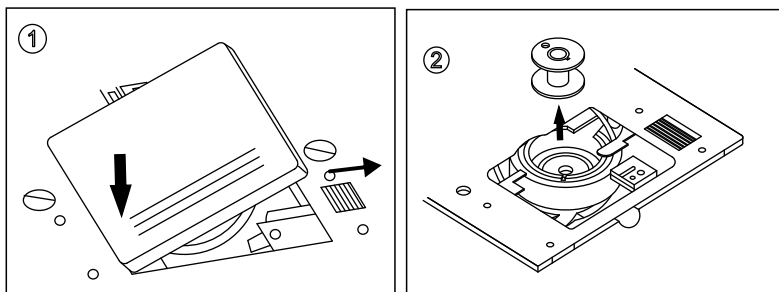
01. Прямая строчка (центральная позиция иглы)
02. Прямая строчка (позиция иглы влево)
03. Строчка для квилтинга (имитация ручной работы)
04. Эластичная строчка для стачивания трикотажных полотен
05. Тройная эластичная закрепляющая прямая строчка
06. Строчка простой «зиг-заг»
- 07-11. Выметывание петель различной конфигурации
12. Трикотажный 3-хступенчатый «зиг-заг»
13. Строчка сатиновый «зиг-заг»
14. Тройной трикотажный «зиг-заг»
15. Строчка «домашний оверлок»
16. Строчка «двойной оверлок»
17. Оверлочная строчка для тонких тканей
18. Потайная подшивка низа для неэластичных тканей
19. Потайная подшивка низа для эластичных тканей
20. Строчка для лоскутной работы
21. Строчка «изломанный зиг-заг» для мережки
22. Строчка «елочка»
23. Строчка «двойная елочка»
24. Строчка «трикотажный оверлок»
- 25-66. Декоративные и отделочные строчки



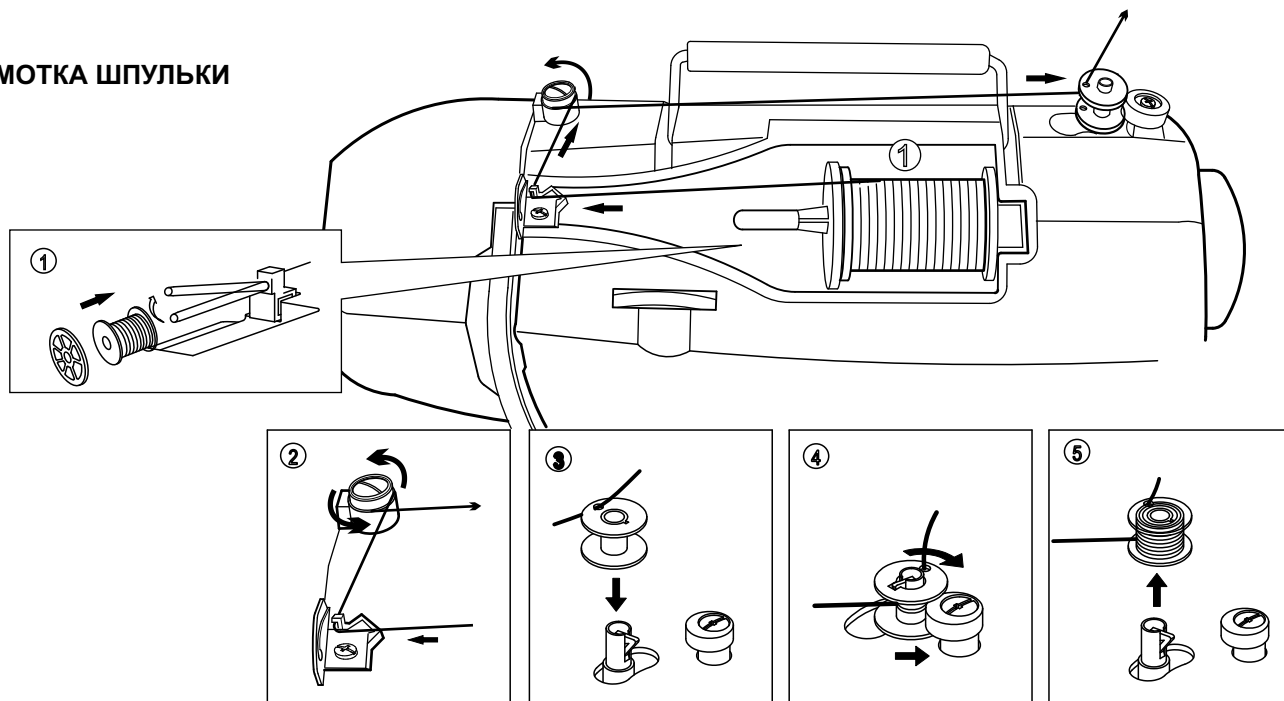
# НАМОТКА НИТИ НА ШПУЛЬКУ

## КАК ДОСТАТЬ ШПУЛЬКУ ИЗ ЧЕЛНОЧНОГО УСТРОЙСТВА

1. Одновременно нажмите с левой стороны на прозрачное окошко игольной пластины и отведите вправо защелку прозрачного окошка игольной пластины, при этом правая сторона окошка поднимется.
2. Аккуратно снимите крышечку. Достаньте из челночной вставки шпульку.



## НАМОТКА ШПУЛЬКИ



1. Установите катушку на встроенный горизонтальный штифт. Для небольших катушек используйте маленький катушкодержатель. Для катушек большего размера - большой держатель.
2. Зацепите нить за крючок нитенаправителя. Протяните нить между тарелочками натяжения против часовой стрелке.
3. Вставьте конец нити в одно из отверстий на шпульке, как показано на рисунке и оденьте шпульку на шпиндель узла намотки на шпульку.
4. Нажмите на шпиндель шпульки и переведите его вправо (см. рис.) Придерживайте конец нити.
5. Нажмите на кнопку Старт/Стоп (при работе без педали) или на педаль. После намотки нескольких витков нити остановите машину и обрежьте конец нити, выглядывающий из шпульки. Продолжайте намотку нити на шпульку на максимальной скорости. Шпулька остановится автоматически, когда полностью заполнится нитью.

После остановки намотки, переведите шпиндель со шпулькой влево, обрежьте нить и снимите шпульку со шпинделя.

**ВНИМАНИЕ!!!** При намотке на шпульку происходит автоматическое переключение на холостой ход. Чтобы снять машину с холостого хода надо перевести шпиндель шпульки влево, тогда машина будет шить в обычном режиме. Обращайте внимание, чтобы шпиндель шпульки при шитье не был переведен в положение намотки шпульки. Так как в этом положении блокируется маховое колесо (система защиты). Если это произошло, то достаточно нажать на шпиндель и перевести его влево. Маховое колесо разблокируется и можно будет продолжать работу.

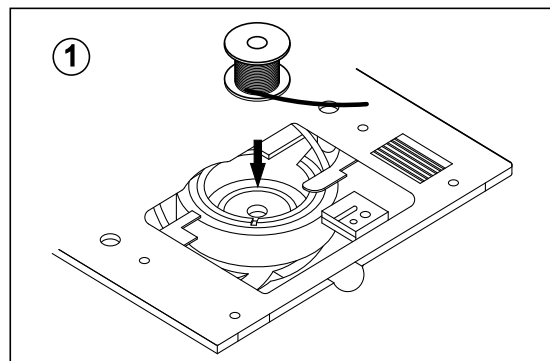
# УСТАНОВКА ШПУЛЬКИ В ЧЕЛНОЧНОЕ УСТРОЙСТВО



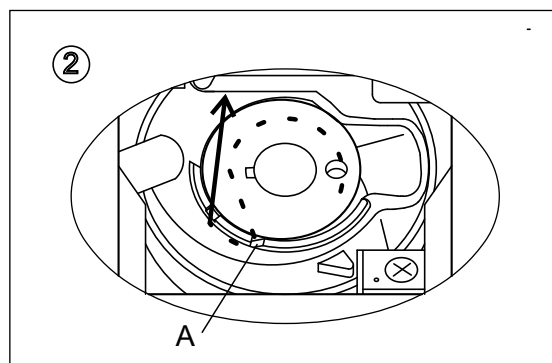
**ВНИМАНИЕ:** При выполнении данной операции переведите выключатель в положение "OFF"- (выключено).

При установке или снятии шпульки игла должна находиться в крайнем верхнем положении.

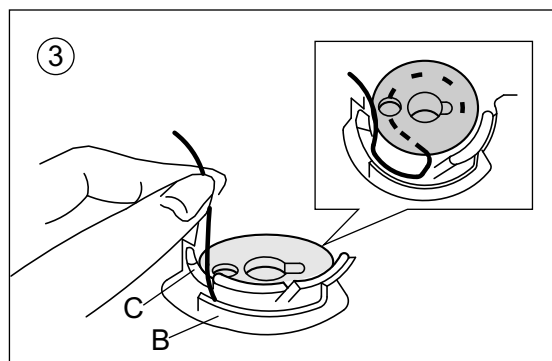
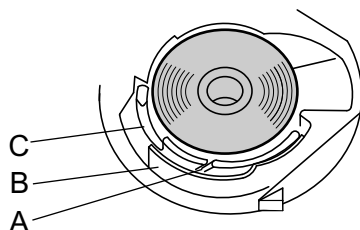
1. Вставьте шпульку в челночную вставку так, чтобы нить шла против часовой стрелки.



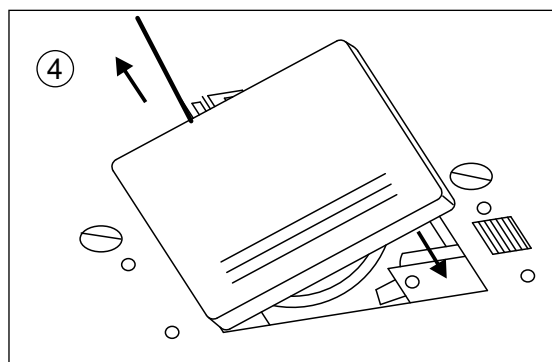
2. Протяните нить через прорезь (A).



3. Протяните нить влево в паз (B) и через прорезь (C) (см. рис.).



4. Вытяните нить около 15 см и положите ее под лапку от себя посередине игольной пластины. Установите прозрачную крышечку игольной пластины на место.

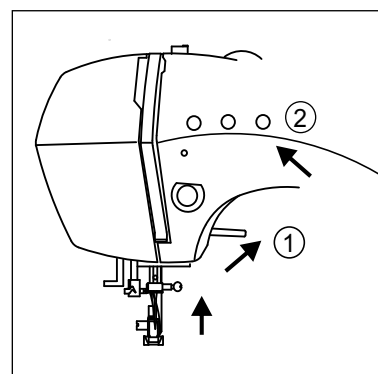
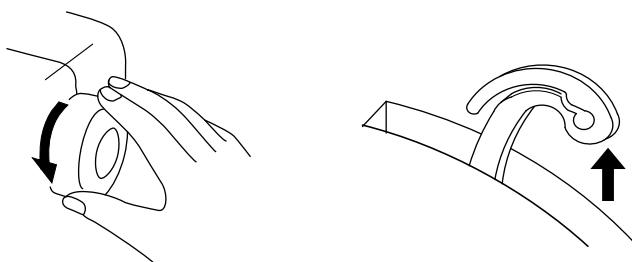
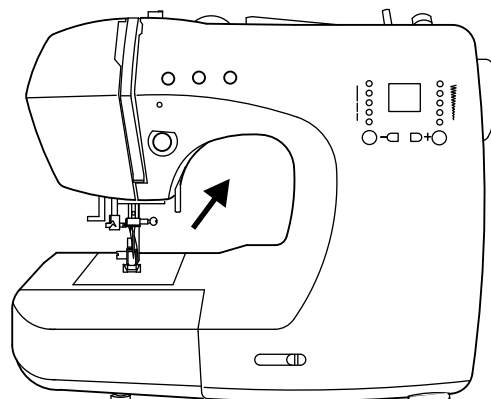




### ПОДГОТОВКА К ЗАПРАВКЕ ВЕРХНЕЙ НИТИ

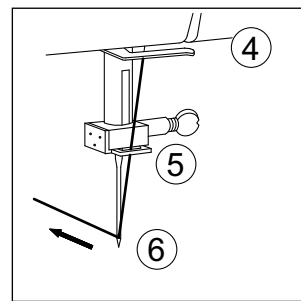
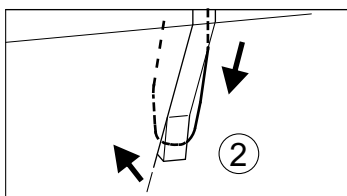
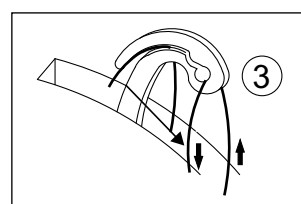
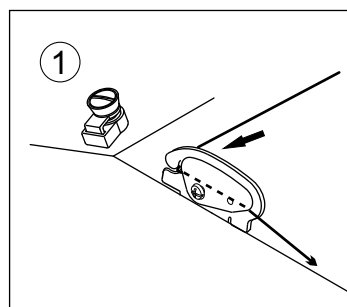
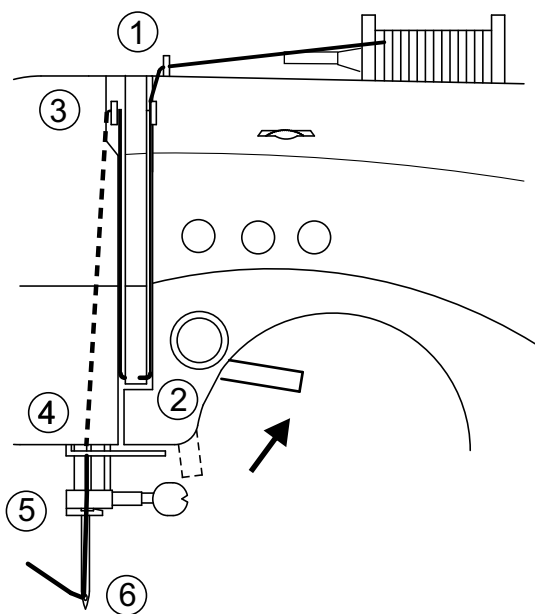
**Примечание:** Очень важно правильно выполнить заправку верхней нити, от этого будет зависеть качество работы и отсутствие проблем в процессе шитья.

1. Поднимите прижимную лапку, чтобы освободить диски натяжения нити.
2. Поверните маховое колесо на себя или нажмите на кнопку позиционирования иглы, для того, чтобы поднять иглу в крайнее верхнее положение.
3. Установите катушку на горизонтальный штифт так, чтобы нить разматывалась против часовой стрелки.
4. Проведите нить через нитенаправитель на корпусе машины (только не через тарелочки для намотки шпульки, иначе будет неправильное натяжение верхней нити).
5. Проводите заправку верхней нити по стрелочкам, расположенным на корпусе машины.



### ЗАПРАВКА ВЕРХНЕЙ НИТИ

1. Зацепите нить за крючок нитенаправителя. Проложите нить через нитенаправитель. Далее протяните нить через диски натяжения верхней нити (следите, чтобы нить полностью вошла между ними, от этого будет зависеть правильное натяжение нитей).
2. Затем вниз, вокруг держателя пружины и вверх.
3. Вверху протяните нить справа налево через крючок рычага подъема нити и снова вниз до горизонтального нитенаправителя на корпусе машины.
4. Зацепите нить за горизонтальный нитенаправитель на корпусе машины.
5. Зацепите нить за проволочный нитенаправитель на игловодителе.
6. Затем вденьте нить в иглу от себя назад и обрежьте излишек нити нитеобрезателем, находящимся на корпусе машины слева.



**ВАЖНО:** Если на Вашей модели машины установлен автоматический нитевдеватель, то подробное описание смотрите на стр.14.

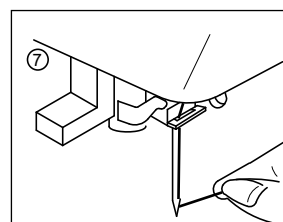
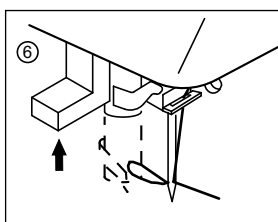
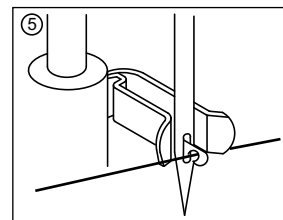
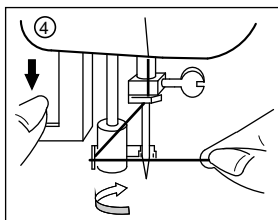
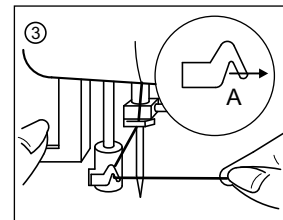
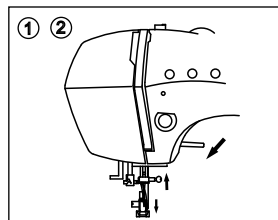
# ИСПОЛЬЗОВАНИЕ АВТОМАТИЧЕСКОГО НИТЕВДЕВАТЕЛЯ



**ВНИМАНИЕ!** При выполнении данной операции переведите включатель в положение «OFF»- выключено.

\* Если на Вашей модели установлен автоматический нитевдеватель то:

1. Опустите прижимную лапку.
2. Поднимите иглу в крайнее верхнее положение.
- 3.левой рукой медленно опускайте рычаг нитевдевателя в крайнюю нижнюю позицию и придерживайте его рукой, при этом, правой рукой зацепите нитью большой крючок снизу (А) и отведите нить вправо, не отпуская рычаг нитевдевателя.
4. Нитевдеватель развернется по часовой стрелке, и игла попадет в лапки нитевдевателя.
5. После того, как нитевдеватель повернется в позицию вдевания нити (по часовой стрелке), через ушко иглы пройдет крючок. Вытяните нить перед иглой между лапками нитевдевателя под крючок.
6. Одновременно отпустите рычаг нитевдевателя и нить. Крючок повернется и протянет нить через игольное ушко, образуя петлю.
7. Потяните нить за петлю. Верхняя нить заправлена.



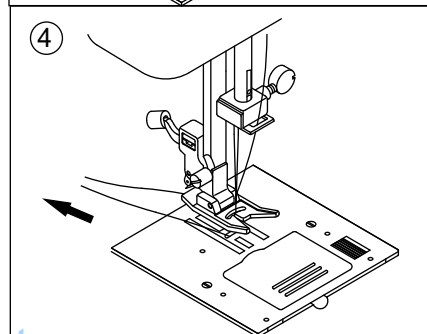
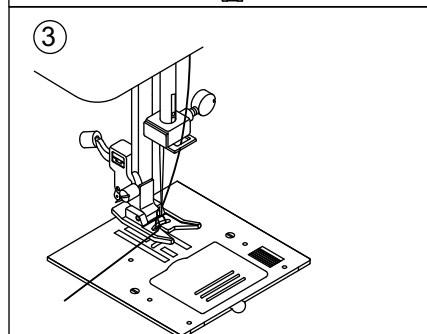
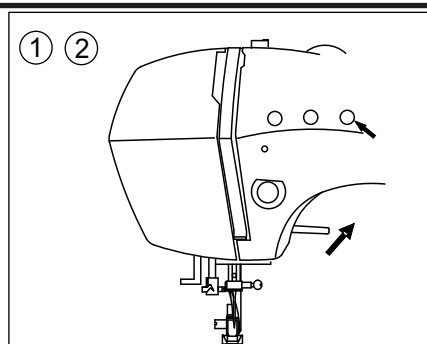
**ВАЖНО:** Рекомендуется использовать нитевдеватель для игл № 11,14 и 16.

## ПОДЪЕМ НИЖНЕЙ НИТИ НАВЕРХ



**ВНИМАНИЕ:** Перед началом работы поднимите нижнюю нить наверх. Для этого:

1. Поднимите прижимную лапку.
2. Придерживайте верхнюю нить левой рукой. Поворачивайте маховое колесо на себя (против часовой стрелки) до тех пор, пока игла не опустится в игольную пластину и не поднимется в крайнее верхнее положение или нажмите два раза на кнопку позиционирования иглы.
3. Аккуратно потяните верхнюю нить вверх так, чтобы через игольную пластину вытянуть захваченную ею нижнюю нить. Нижняя нить поднимется в виде петли.
4. Вытяните около 15 см верхней и нижней нитей и положите обе нити под лапку по направлению от себя. Если захват нижней нити не получился, повторите все этапы заново.

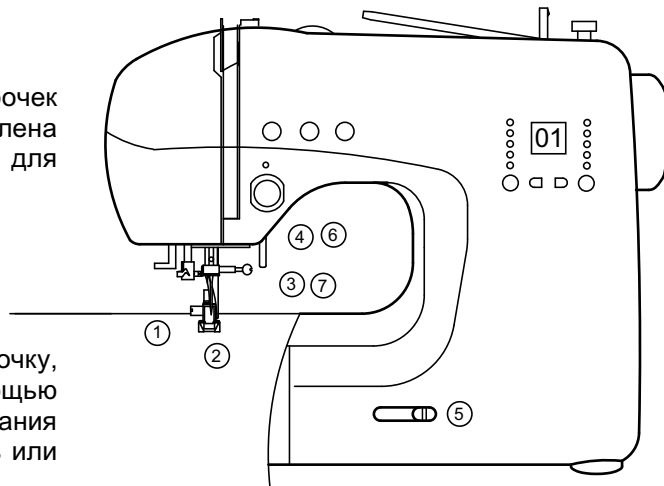


При включении машины в сеть, она всегда автоматически настраивается на прямую строчку 01.



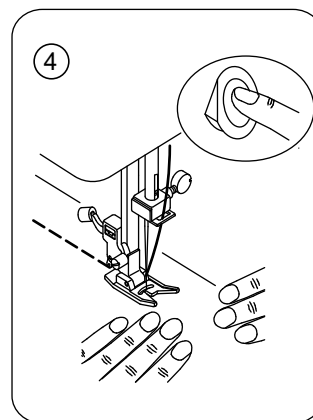
**ВНИМАНИЕ:** Не держите пальцы возле движущихся частей машины. Будьте особенно осторожны в районе работы иглы. Машина автоматически перемещает ткань во время работы, поэтому не тяните ткань во время шитья. Это может привести к изгибу или поломке иглы. Рекомендуется слегка придерживать ткань и следить, чтобы строчка была ровной.

1. Для прокладывания большинства строчек рекомендуется универсальная лапка (установлена на машине). Если необходима замена лапки для специальных строчек см. на стр. 6.
2. Положите ткань под прижимную лапку.
3. Опустите рычаг прижимной лапки.
4. Настройте машину на необходимую строчку, выберите длину и ширину строчки. С помощью махового колеса или кнопки позиционирования иглы опустите иглу в ткань. Используя педаль или кнопку Старт/ Стоп начинайте шить.
5. При необходимости в начале и конце строчки выполните закрепки с помощью кнопки реверса. Чтобы остановить машину еще раз нажмите на кнопку Старт/ Стоп или уберите ногу с педали.



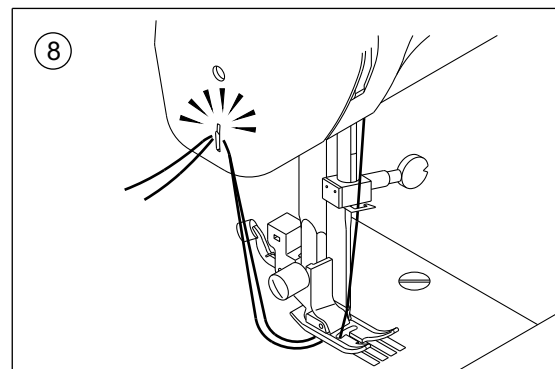
#### КАК ВЫНУТЬ ИЗДЕЛИЕ

6. Поворачивайте маховое колесо на себя (против часовой стрелки) до тех пор, пока игла не встанет в крайнее верхнее положение или нажмите на кнопку позиционирования иглы.
7. Поднимите лапку и выньте изделие и нити из-под лапки по направлению влево от себя и направьте их в нитеобрезатель.



#### ИСПОЛЬЗОВАНИЕ НИТЕОБРЕЗАТЕЛЯ

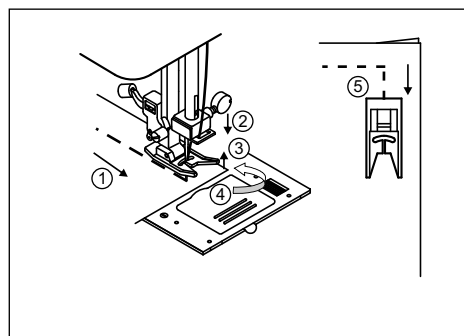
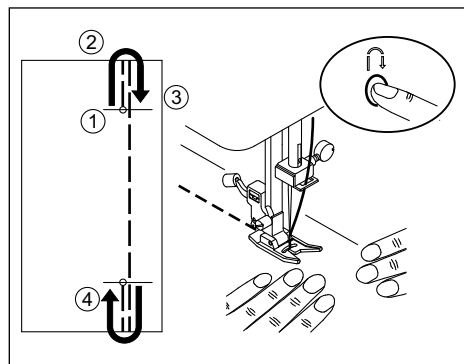
8. После окончания работы нити необходимо обрезать. Это можно сделать с помощью нитеобрезателя, который находится на левом торце корпуса машины. Положите нити на острую часть нитеобрезателя и потяните их вниз. Нити будут обрезаны, и останется длина достаточная, чтобы продолжать шить дальше.



## ШИТЬЕ НАЗАД (РЕВЕРС)

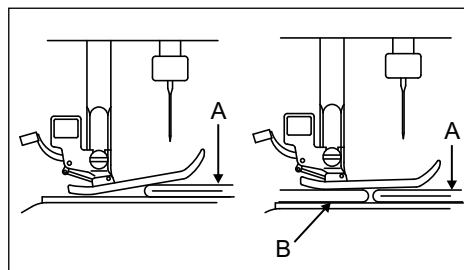
Шитье назад (реверс) применяется для закрепления швов в конце и в начале прямой строчки, а также для укрепления швов там, где это требуется.

1. Положите ткань под лапку так, чтобы игла находилась точно над местом, с которого вы начнете шить и опустите прижимную лапку.
2. Машина будет шить в обратном направлении при нажатии на кнопку реверса (работа без педали). Сделайте 4-5 стежков и отпустите кнопку. Машина остановится, необходимо нажать опять на кнопку Старт/Стоп и машина начнет шить вперед.
3. Если Вы работаете с педалью, то, после того, как вы отпустите кнопку реверса, машина будет шить вперед без остановки.
4. В конце строчки опять нажмите на кнопку реверса, выполните 4-5 стежков назад и отпустите кнопку (машина будет шить в обратном направлении столько, сколько вы будете удерживать клавишу реверса). Машина будет шить опять вперед без остановки (работа с педалью) и остановится (работа с кнопкой Старт/ Стоп), тогда еще раз нажмите на кнопку Старт/ Стоп. Закрепка выполнена.



## ИЗМЕНЕНИЕ НАПРАВЛЕНИЯ ШИТЬЯ

1. Остановите машину там, где нужно сменить направление шитья.
2. С помощью кнопки позиционирования опустите иглу в ткань.
3. Поднимите лапку.
4. Поверните ткань в новом направлении, используя иглу как точку поворота.
5. Опустите лапку и начинайте шить в новом направлении.

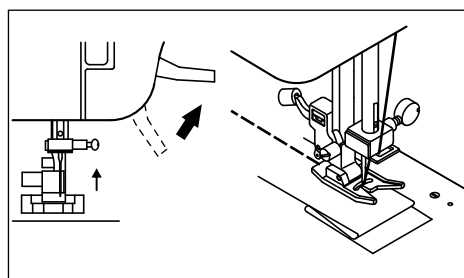


## РАБОТА ПО БОЛЬШОЙ ТОЛЩИНЕ

При работе по большей толщине очень трудно проложить равномерную строчку. Для получения лучшего результата используйте универсальную лапку по следующей технологии:

Для обеспечения равномерной подачи материала, например, джинсовой ткани, рекомендуется использовать бумагу, сложенную в несколько слоев или ткань. Надавите на передний край лапки и подложите сзади под лапку бумагу или кусочек ткани, равный по толщине шву. Далее опустите лапку и проложите строчку на небольшой скорости.

\* Также можно воспользоваться специальной лапкой с черной кнопкой, которая блокирует подошву лапки в горизонтальном положении для работы по разной толщине (приобретайте дополнительно).



А. Ткань      В. Бумага или кусочек ткани

## РАБОТА ПО НЕСКОЛЬКИМ СЛОЯМ ТКАНИ

При работе по нескольким слоям тканей, опустите иглу и поднимите лапку, подложите под лапку сзади другой кусок ткани или картон с такой же толщиной, чтобы не было пропусков стежков. Или можно поддержать лапку рукой сзади при шитье в несколько слоев. Также можно дойти до места увеличения толщины, поднять лапку и немного вручную продвинуть ткань вперед через толщину. Затем опустить лапку и шить дальше.

- \* Для того, чтобы подложить под лапку больше слоев ткани выполните двойной подъем лапки. Какую толщину подложите под лапку, такую машина и прошьет.

## ДВОЙНОЙ ПОДЪЕМ ЛАПКИ

Рычаг подъема лапки поднимает или опускает прижимную лапку. При сшивании нескольких слоев толстой ткани, для того, чтобы под лапку прошло столько слоев ткани, сколько необходимо, лапку поднимают на второй уровень.

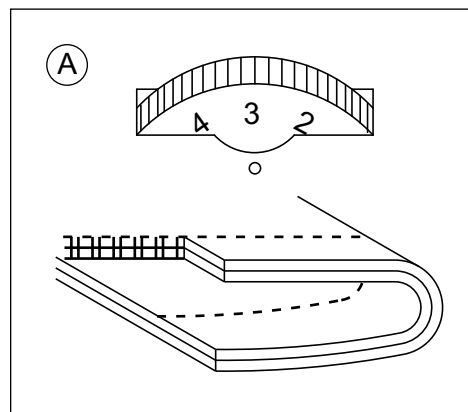
**Примечание:** Первый уровень подъема лапки - фиксируется, второй - нет.

# РЕГУЛИРОВКА НАТЯЖЕНИЯ ВЕРХНЕЙ НИТИ

Стандартная установка натяжения верхней нити: «3», рекомендуется менять этот показатель от 2 до 4. Для усиления натяжения поверните диск вправо. Для ослабления натяжения поверните диск влево. Правильная установка натяжения является очень важной для качественного шитья. Не существует одного значения натяжения, подходящего для всех функций шитья и тканей. 90% шитья осуществляется в диапазоне натяжения от 2 до 4 («3» является основной установкой). Для красивых декоративных швов и петель натяжение нити должно быть немного слабее нормы, при этом верхняя нить немного переходит на изнанку. При этом получается красивая лицевая сторона.

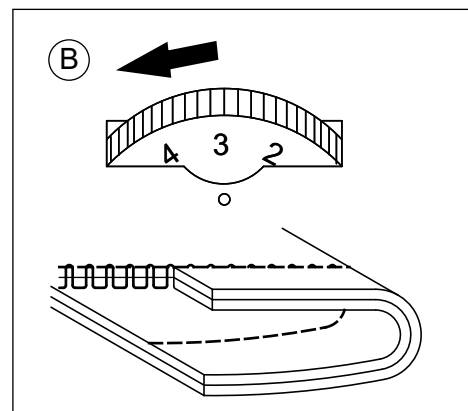
## A. СТАНДАРТНОЕ НАТЯЖЕНИЕ НИТИ НА ПРЯМОЙ СТРОЧКИ

Переплетение нитей должно быть равномерным.



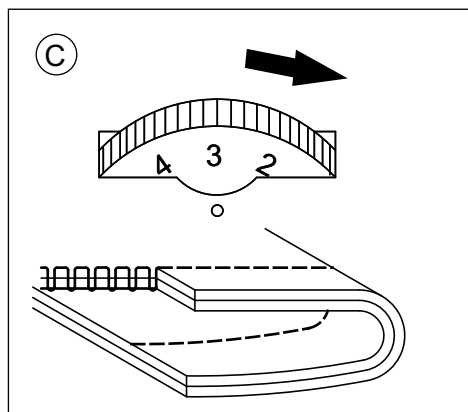
## B. СИЛЬНОЕ НАТЯЖЕНИЕ ВЕРХНЕЙ НИТИ

Переведите диск влево и ослабьте натяжение верхней нити.



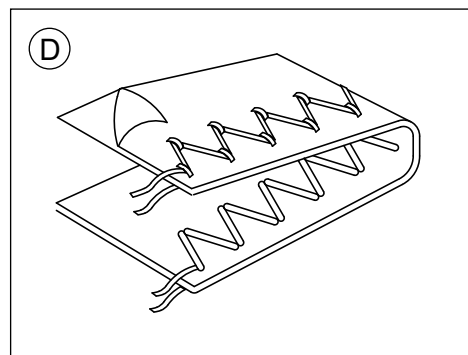
## C. СЛАБОЕ НАТЯЖЕНИЕ ВЕРХНЕЙ НИТИ

Переведите диск вправо и увеличьте натяжение верхней нити.



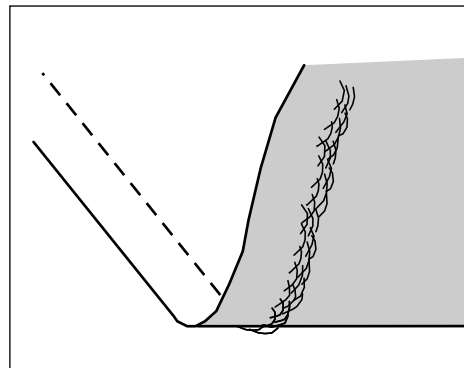
## D. НОРМАЛЬНОЕ НАТЯЖЕНИЕ НИТЕЙ ДЛЯ СТРОЧЕК «ЗИГ-ЗАГ» И ДЕКОРАТИВНЫХ ОТДЕЛОК

На таких строчках переплетение нитей должно быть наизнанку. Для этого рекомендуется ослабить натяжение нити.



## ЗАПУТЫВАНИЕ НИТОК НАИЗНАНКЕ

Если при шитье на изнаночной стороне образуется сильное запутывание ниток (так называемая «борода»), то это говорит, прежде всего, о неправильной заправке ниток, о неправильной намотке нити на шпульку, а также о неправильном натяжении. Необходимо перезаправить нитки, намотать шпульку заново и установить правильное натяжение.



## ПРАВИЛЬНЫЙ ПОДБОР ИГЛЫ/ НИТИ/ ТКАНИ

Номер иглы	Ткань	Нить
9-11 (70-80)	<b>Легкая:</b> тонкий хлопок, вуаль, саржа. шелк, муслин, органди, х/б трикотаж, джерси, креп, полиэстер, рубашечные и блузочные ткани.	Тонкая хлопковая, нейлоновая или полиэстерная нить № 60-70
11-14 (80-90)	<b>Средняя:</b> хлопок, сатин, кеттльклот, парусина, двойной трикотаж, тонкая шерсть.	Очень хорошую строчку дает нить п/э № 50-60 плотной крутки (лучше тройной). Нити из натуральных волокон № 50-60 используйте для натуральных тканей.
14 (90) в комплекте	<b>Средняя:</b> грубое полотно, шерсть, плотный трикотаж, ворсистая ткань, джинсовая ткань.	
16 (100)	<b>Тяжелая:</b> шерсть, толстый брезент, стеганая ткань, джинсовая ткань, портьерная ткань.	Используйте одинаковую нить сверху и снизу.
18 (110)	<b>Супер тяжелая:</b> плотная шерсть и ткани для верхней зимней одежды, тяжелые портьерные ткани, некоторые виды кожи и винила.	Нити необходимого состава № 40-50 плотной крутки.

### Примечание:

1. Тонкие нити и иглы используются для шитья тонких тканей, а толстые нити и иглы – для тяжелых тканей.
2. Всегда делайте образцы для проверки правильного подбора ткани/иглы/нити.
3. Используйте одинаковые нити сверху и для шпульки.

## ВЫБОР ИГЛЫ, ТКАНИ

Иглы	Пояснение	Тип ткани
HAx1 15x1	Стандартные острые иглы. Размеры - от тонких до толстых. 9(65) -18 (110)	Натуральная текстильная ткань — шерсть, хлопок, шелк и т.д. Не рекомендуется использовать для двойного трикотажа.
15x1/705H (SIN)	Полукруглое острие, скошенное. 9 (65) - 18 (110)	Натуральные и синтетические текстильные ткани, полиэстер. Объемное трикотажное полотно, одинарное, двойное вязаное полотно. Можно использовать вместо 15x1 для шитья всех тканей.
15x1/705H (SUK)	Двойная игла	Текстильная ткань и вязаное полотно.
130 PCL	Иглы для кожи. 12 (80) -18 (110)	Кожа, винил, обивочный материал (оставляет меньшее отверстие, чем стандартная большая игла).

**Примечание:** Часто меняйте иглы (для каждого нового изделия — новая игла) и/или при поломке или пропущенных стежках.

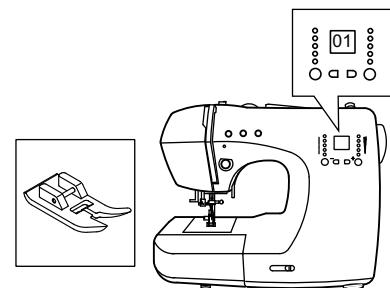
# ПРЯМЫЕ СТРОЧКИ И ПОЛОЖЕНИЕ ИГЛЫ

Используется универсальная лапка (установлена на машине).

## ИЗМЕНЕНИЕ ПОЛОЖЕНИЯ ИГЛЫ

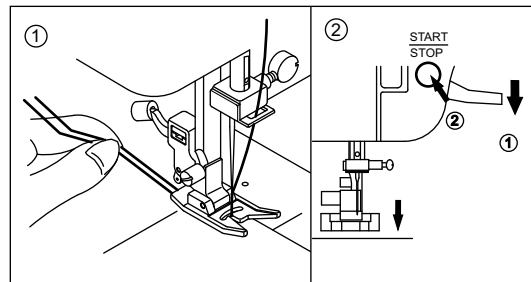
Стандартным положением иглы является центральное положение (строчка 01). Если при нажатии на кнопку выбора ширины строчки этот показатель уменьшается, то игла смещается влево, если ширина строчки увеличивается, то игла перемещается вправо.

**Примечание:** При включении машина всегда автоматически настраивается на прямую строчку 01 с центральной позицией иглы.

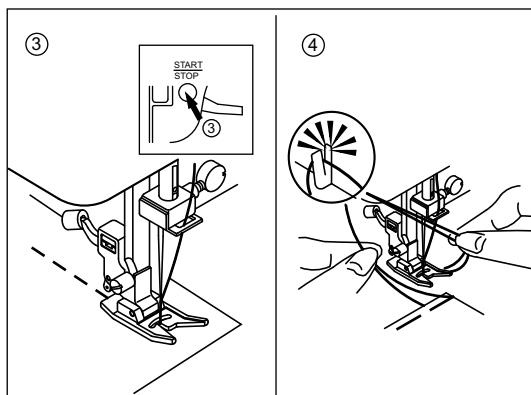


## ПРЯМАЯ СТРОЧКА

1. Положите ткань на игольную пластину. Верхнюю и нижнюю нити положите под лапку и отведите их назад.
2. Опустите прижимную лапку. Нажмите на кнопку Старт/ Стоп или на педаль. Выполните закрепку. (Напоминаем, что кнопка Старт/ Стоп работает только без подключения педали). Во время работы слегка направляйте ткань.

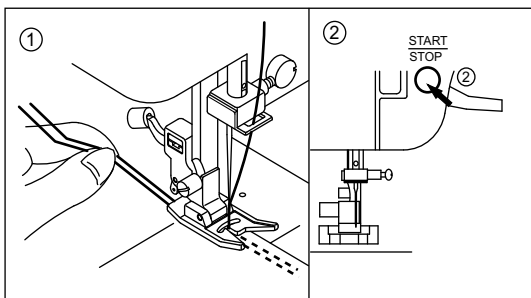


3. В конце строчки остановите машину и выполните закрепку.
4. Поднимите лапку и обрежьте обе нити нитеобрезателем, который находится слева на корпусе машины.

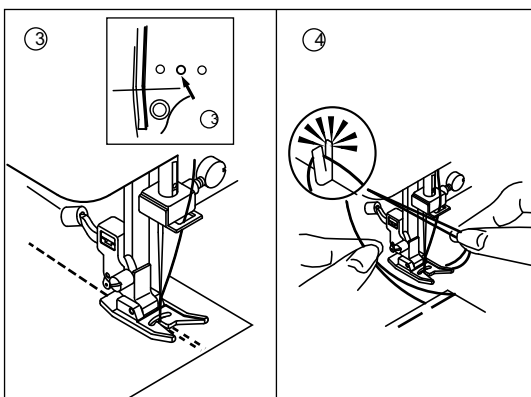


## ТРОЙНАЯ ЗАКРЕПЛЯЮЩАЯ ЭЛАСТИЧНАЯ ПРЯМАЯ СТРОЧКА

1. Положите ткань на игольную пластину и опустите прижимную лапку.
2. Верхнюю и нижнюю нити положите под лапку и отведите их назад. Нажмите на кнопку Старт/ Стоп или на педаль. Во время работы слегка направляйте ткань. Строчка будет возвращаться на полстежка назад и потом опять идти вперед, за счет чего достигается ее эластичность и крепость.



3. В конце строчки остановите машину. На данной строчке не обязательно выполнять закрепку.
4. Поднимите лапку и обрежьте обе нити нитеобрезателем, который находится слева на корпусе машины.



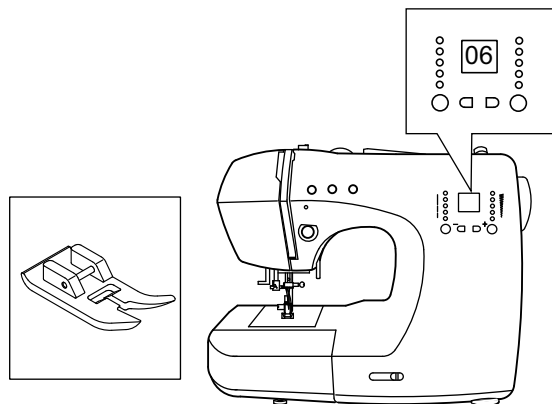
# ЗИГЗАГОБРАЗНЫЕ СТРОЧКИ

## НАСТРОЙКА ШИРИНЫ СТРОЧКИ

Максимальная ширина для строчки «зиг-заг» равна « 6,5 мм», но ширина может быть уменьшена на любом образце. Ширина увеличивается при нажатии на кнопку выбора ширины строчки от 0 до 6,5 мм.

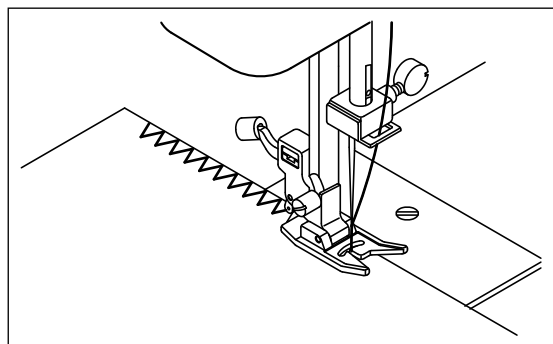
## НАСТРОЙКА ДЛИНЫ СТЕЖКА

На строчке 06 - обычный «зиг-заг» стандартная длина стежка от 1 до 2 мм. Максимальная длина стежка 5 мм. Универсальная лапка используется и для простых зигзагообразных строчек и для декоративных отделочных строчек. Такую строчку обычно используют для выполнения монограмм и вышивки, а также можно использовать для лоскутной работы.



## ВЫПОЛНЕНИЕ АТЛАСНОЙ СТРОЧКИ

При выполнении атласных строчек плотность стежков «зиг-заг» увеличивается при уменьшении значения длины стежка. Чем меньше длина стежка, тем плотнее строчка, тем больше она похожа на вышивку.

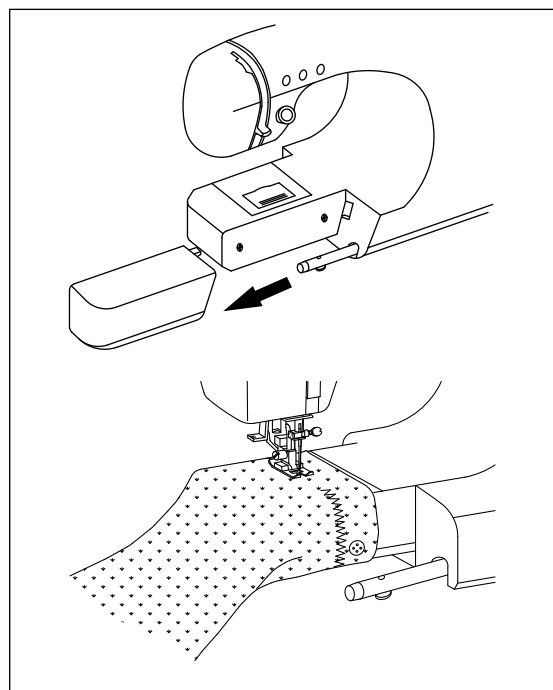


## РУКАВНАЯ КОНСОЛЬ

Рукавную консоль очень удобно применять для подшивки низа брюк, рукавов, всех круговых швов.

Снимаем предметный (швейный) столик и получаем рукавную консоль (узкую платформу). Одеваем на нее, например, рукав и прокладываем строчку по кругу.

\* Как правильно снять и установить предметный столик см. на стр.5.



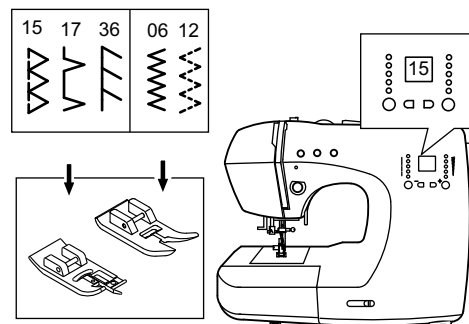


Все оверлочные швы используются для закрепления срезов и предотвращают края тканей от осыпания.

### ИСПОЛЬЗОВАНИЕ ОВЕРЛОЧНОЙ ЛАПКИ

Установите оверлочную лапку.

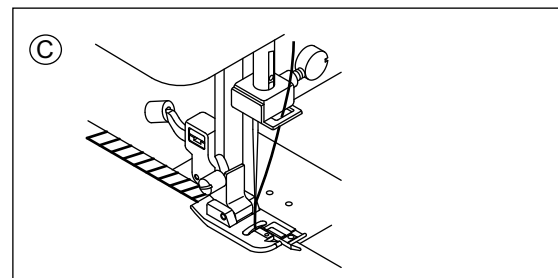
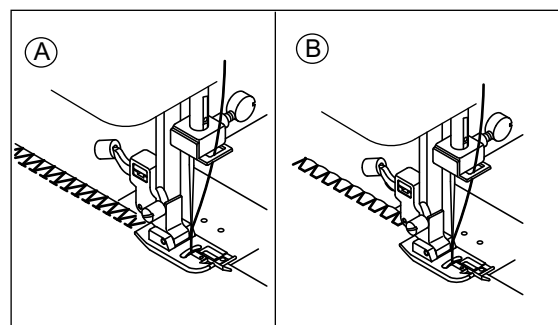
Шейте таким образом, чтобы направляющая лапки шла по срезу ткани, при этом строчка будет ложиться на металлический штырек лапки, затем с него съезжать, не стягивая срез ткани.



A. Оверлочные строчки используются для закрепления срезов сыпучих тканей (ширина строчки – от 5,0 до 6,5 мм).

B. Строчки могут быть использованы по любым структурам тканей и не только как оверлочные, но и как отделочные или для лоскутных работ или для соединения деталей изделий

C. Эта строчка предназначена для тонких и легких тканей.



**ВНИМАНИЕ!** Оверлочная лапка применяется только для строчек 15, 17, 36. при этом ширина строчки устанавливается на максимальный показатель. Если значение ширины строчки будет меньше максимального показателя или данная лапка будет использоваться на других образцах строчек, то игла может попасть в лапку и погнуться или сломаться. Для строчек 06 и 12 рекомендуется универсальная лапка.

### ИСПОЛЬЗОВАНИЕ УНИВЕРСАЛЬНОЙ ЛАПКИ

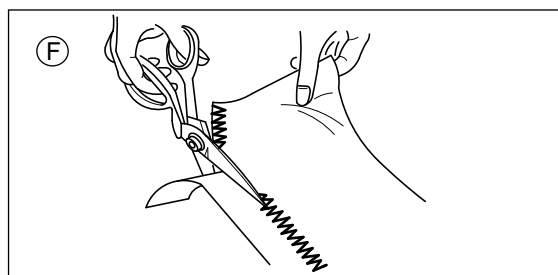
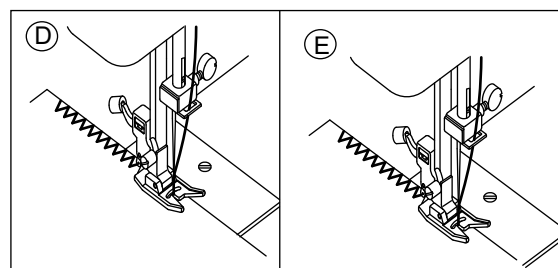
Установите универсальную лапку.

Проложите оверлочный шов по краю ткани, чтобы игла попадала на срез.

D. Узкая оверлочная строчка (ширина строчки – от 2,0 до 4,5 мм).

E. Строчка 06 может быть использована для сильносыпучих эластичных тканей.

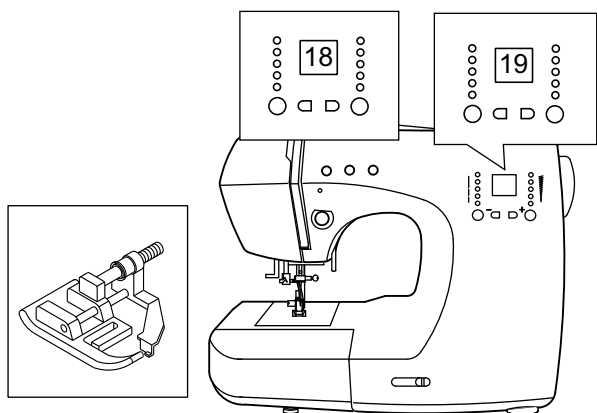
F. При использовании данной лапки, надо учитывать, что строчка может стянуть срез ткани. Поэтому, если ткань неплотная, то лучше отступить 3-4 мм от края, проложить строчку и потом аккуратно обрезать этот припуск.



# ПОТАЙНАЯ ПОДШИВКА НИЗА

При выполнении данной операции происходит прокладывание строчки по низу изделия, а на лицевой стороне либо ничего не видно, либо видны очень маленькие стежки.

**Обратите внимание!** Перед выполнением данной операции, потренируйтесь на образце.



18 - Потайная подшивка для неэластичных тканей.

19 - Потайная подшивка для эластичных тканей.

Установите лапку для потайной подшивки низа.

1. Подберите нити в тон ткани и поставьте более тонкую иглу. Сложите ткань, как показано на рисунке, изнаночной стороной вверх.

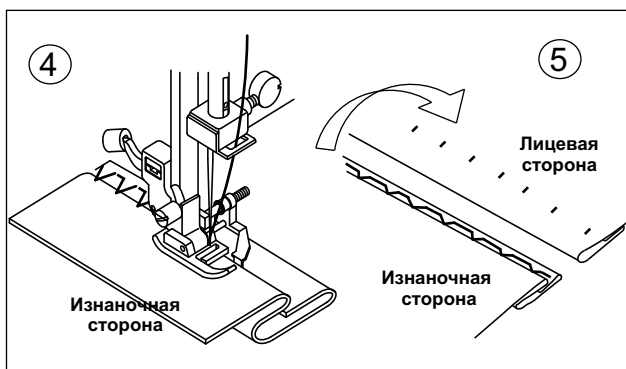
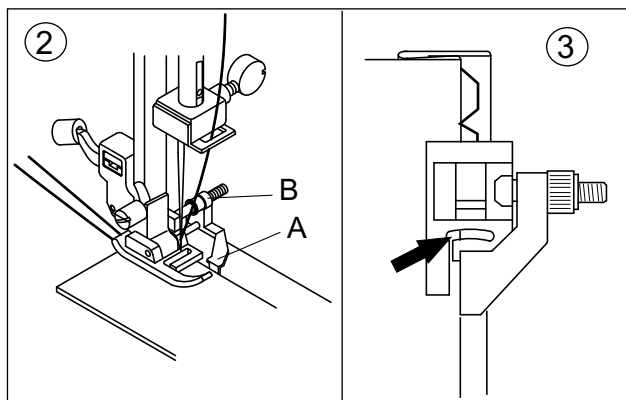
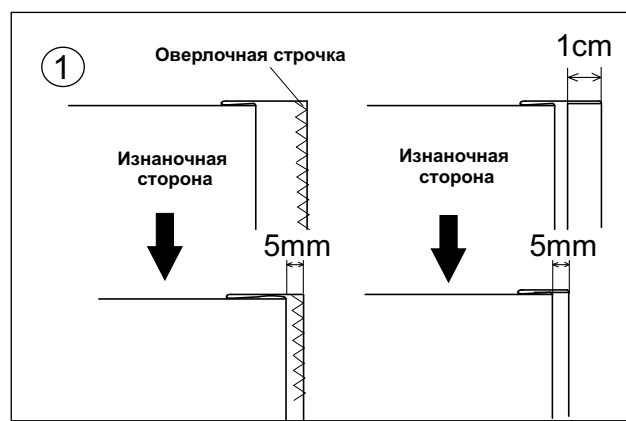
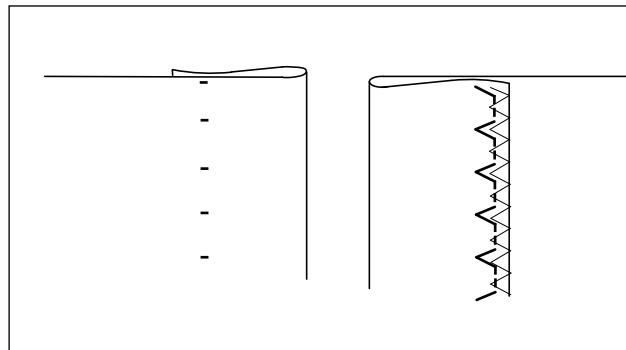
- Для костюмных и пальтовых не сильносыпучих тканей рекомендуется нижний срез подвернуть один раз (подгибка с открытым срезом) и открытый край изделия можно предварительно закрепить подходящей оверлочной строчкой.

- Для тонких, сильносыпучих тканей рекомендуется нижний срез подвернуть два раза (подгибка с закрытым срезом).

2. Установите лапку для потайной подшивки низа. Направляющая лапки (А) должна идти по внутреннему сгибу низа ткани (см. рис.) Перемещение направляющей лапки (А) регулируется винтом (В).
3. Поверните рукой маховое колесо на себя так, чтобы игла ушла влево. Иглой надо немного захватить сгиб ткани. Выберите подходящую ширину и длину строчки. Если после прокола иглой сгиба, образовался зазор между сгибом ткани и направляющей лапки, то подгоните направляющую к сгибу с помощью винта (В).

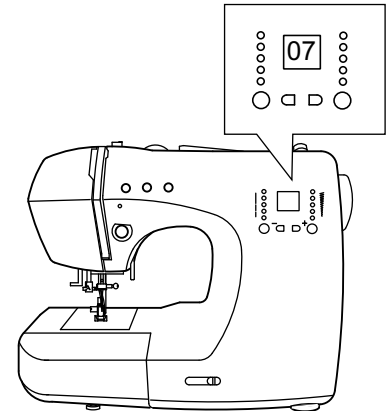
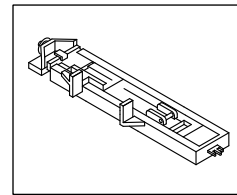
4. На небольшой скорости выполните операцию.

5. После завершения операции переверните ткань на лицевую сторону. Если все было выполнено правильно, на лицевой стороне не будет видно ничего или будут маленькие стежки, практически не заметные. Прогладьте низ изделия.



Данная модель выполняет 5 видов петель:

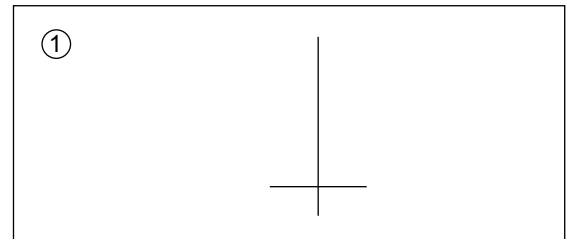
- 07 - Прямоугольная петля
- 08 - Петля с закругленной стороной
- 09 - Петля с закруглением с двух сторон
- 10 - Петля с глазком для плотных тканей
- 11 - Петля с глазком с треугольной закрепкой для джинсовых тканей и брюк



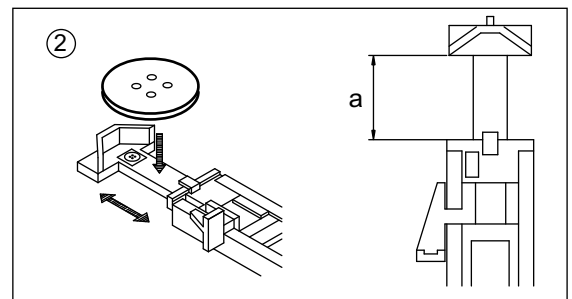
Используйте лапку для автоматического выметывания петель

**Примечание:** Перед выполнением данной операции, потренируйтесь на образце.

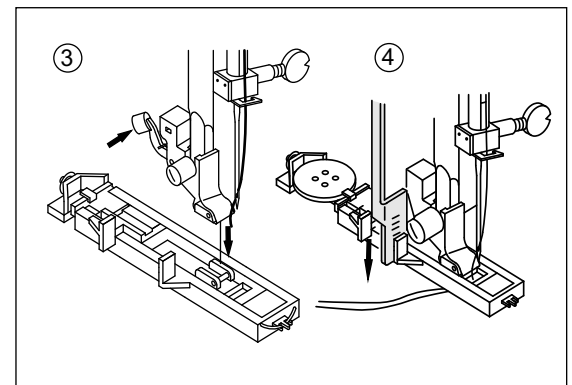
1. Наметьте положение петли на ткани (обычно намечают только начало петли, которое помечают точкой или крестиком). Максимальная длина петли составляет 3 см (диаметр + толщина пуговицы).



2. Установите лапку для автоматической обработки петель. Выдвиньте пластину держателя пуговицы и вставьте туда пуговицу. Размер петли (а) зависит от диаметра пуговицы + по 1,5мм с двух сторон, чтобы пуговица свободно проходила через петлю (прибавляется автоматически).



3. Выберите необходимую конфигурацию петли, в зависимости от вашего изделия. Установите ширину и длину стежка. Нить должна проходить через отверстие в лапке и назад под нее.



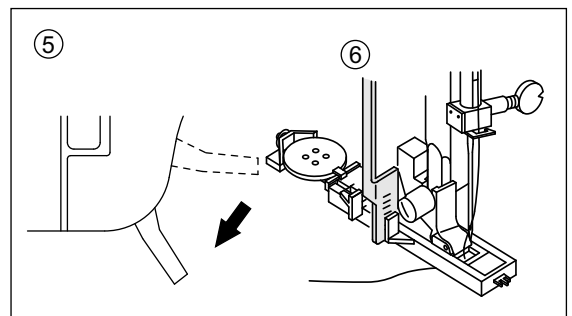
4. Подведите изделие под лапку так, чтобы центр лапки совпадал с начальной точкой на ткани. Опустите прижимную лапку. **Следите за тем, чтобы на передней части лапки не было зазора! Иначе может произойти смещение передней части петли.**

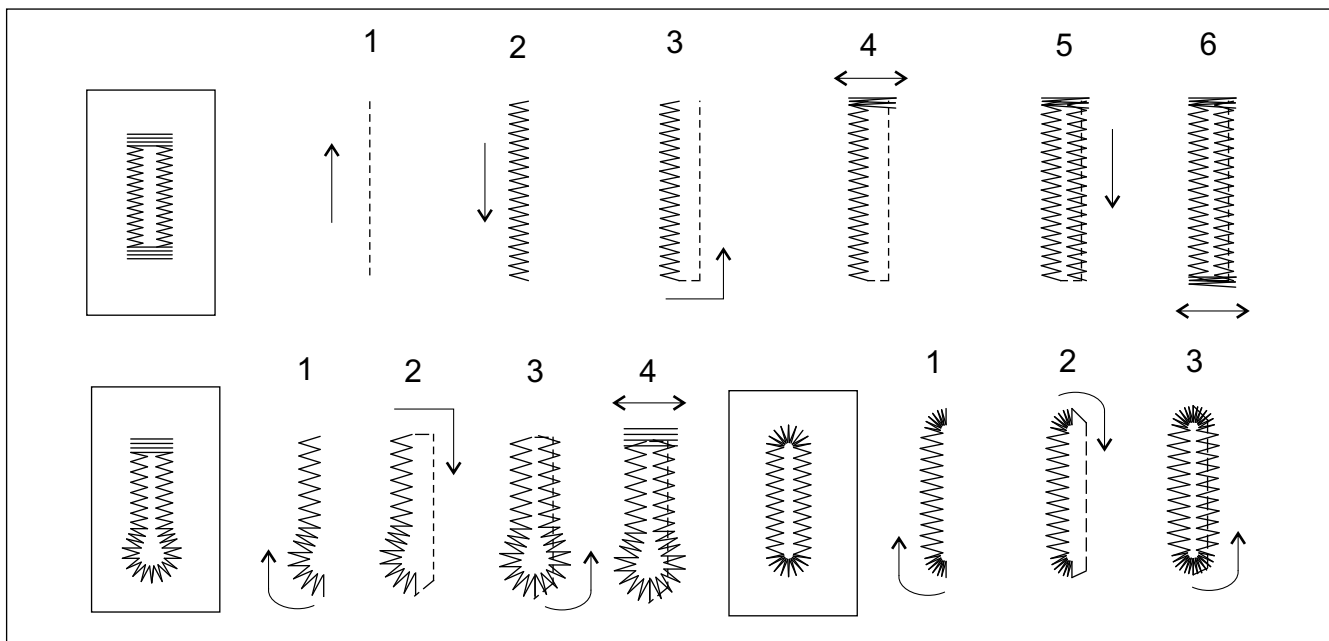
5. Опустите иглу в крайнее нижнее положение. Опустите рычаг для изготовления петель сверху вниз и отведите его назад за выступ на лапке.

**Примечание:** Без этого рычага петля выметываться не будет, машина будет шить на одном месте.

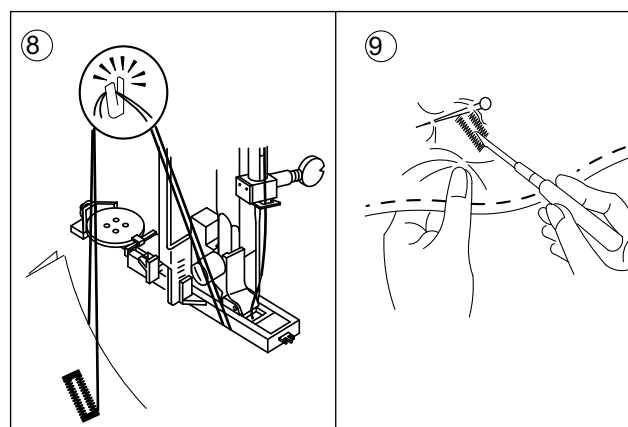
6. Придерживайте верхнюю нить при начале работы.

**Примечание:** Аккуратно придерживайте изделие рукой. Перед завершением обработки петли машина выполнит закрепку и остановится.





7. В зависимости от конфигурации петли меняется последовательность ее обработки (см. рис.).
8. Поднимите лапку и обрежьте нить с помощью нитеобрезателя. Для выполнения нескольких петель, каждый раз поднимайте прижимную лапку (возврат в исходное положение). После окончания работы, уберите рычаг для выметывания петель вверх до упора.
9. Аккуратно прорежьте петлю в центре, не задевая боковые части петли и закрепки. Для удобства используйте булавку (см. рис.)

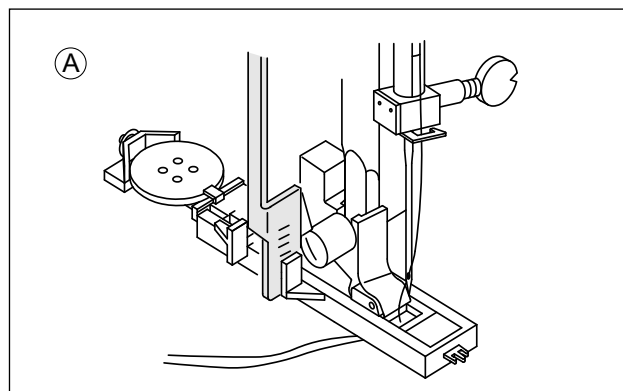


**ВНИМАНИЕ:** Будьте осторожны при использовании вспарывателя во время прорезания петли, чтобы не порезаться

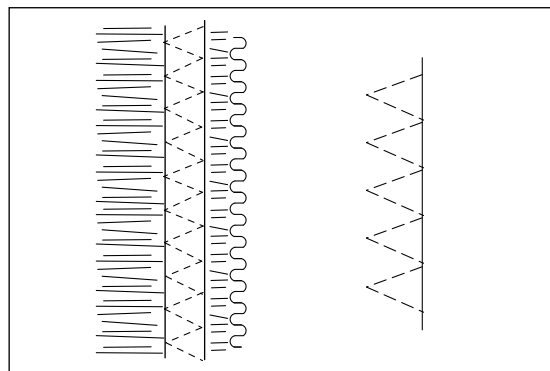
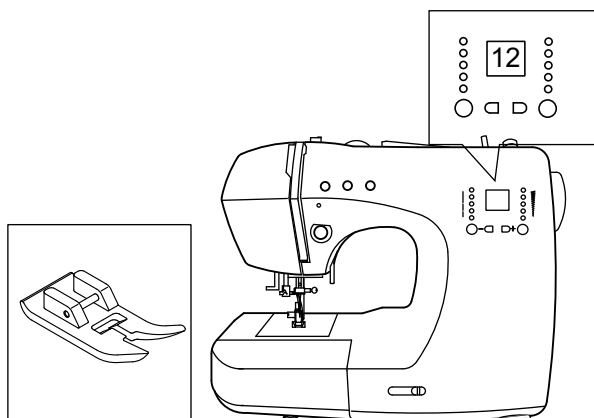
#### А. ИЗГОТОВЛЕНИЕ ПЕТЕЛЬ НА ТРИКОТАЖНЫХ ТКАНЯХ

При изготовлении петель на трикотажных тканях под основную строчку зигзаг прокладывается кордовая нить или шнур.

1. Установите лапку для петель и зацепите кордовую нить за крючок пластины держателя пуговицы (конец лапки). Протяните два конца нити по канавкам лапки, расположенных на подошве лапки и завяжите их в начале лапки, тоже зацепив за крючок. Нити будут находиться в натянутом состоянии. Ширина строчки должна соответствовать диаметру кордовой нити. Опустите лапку и начните работу.
2. После окончания работы, аккуратно потяните концы кордовой нити и отрежьте остатки.



# ТРИКОТАЖНЫЙ (3-ХСТУПЕНЧАТЫЙ) «ЗИГ-ЗАГ»

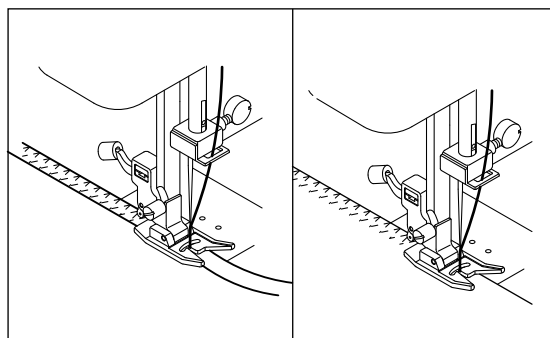


Используется для пришивания кружев, отделочной тесьмы, эластичных резинок, для штопки, закрепления краев и т.д. Выберите трикотажный «зиг-заг» - строчка № 12.

Длину стежка необходимо уменьшить, чтобы стежки были очень плотными. Для штопки дыр рекомендуется подкладывать для укрепления с изнанки кусочек ткани. Плотность стежка может варьироваться настройкой длины стежка. Сначала прошейте по центру, затем шейте с перекрытием по обеим сторонам.

## ПРИШИВАНИЕ РЕЗИНКИ

1. Положите резинку на ткань по краю изделия или в нужном для вас месте. Рекомендуемая длина стежка 2 мм.
2. По мере шитья растягивайте резинку в обе стороны от лапки, как показано на рисунке.



## СОЕДИНЕНИЕ ДЕТАЛЕЙ ВСТЫК

Эластичный шов можно использовать для соединения двух деталей и используется для сшивания трикотажных тканей. В случае использования нейлоновой нити или мононити шов виден не будет.

1. Сложите сгибы двух деталей изделия вместе и положите место их соединения в центр под лапку.
2. Соедините их вместе с помощью трикотажного шва, контролируя в процессе шитья расстояние между ними.

## ТРИКОТАЖНЫЕ СТРОЧКИ

### ЭЛАСТИЧНАЯ СТРОЧКА (04)

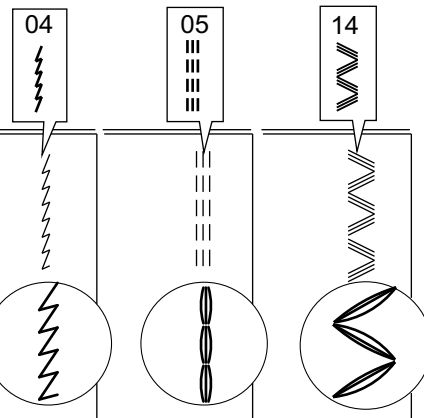
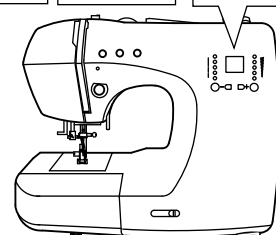
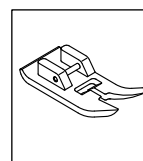
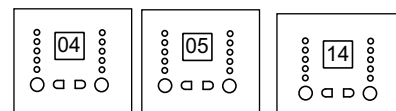
Используется для стачивания трикотажных полотен. Шов получается эластичным и не рвется при растягивании.

### ТРОЙНАЯ ЭЛАСТИЧНАЯ ПРЯМАЯ СТРОЧКА (05)

Используется для усиления швов и при работе с эластичными тканями. Машина прошивает два стежка вперед и один назад. Это дает тройное усиление и эластичный шов, который при растягивании не рвется.

### ТРОЙНОЙ ЭЛАСТИЧНЫЙ «ЗИГ-ЗАГ» (14)

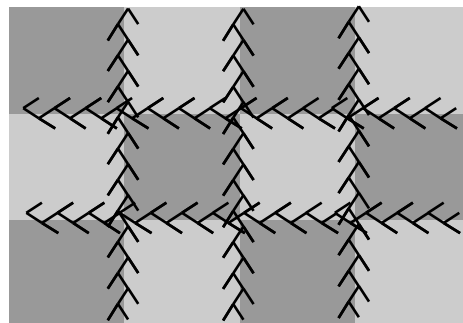
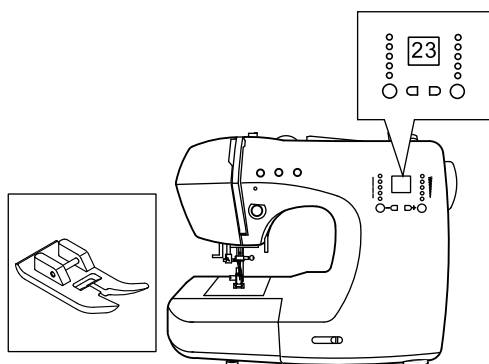
Используется для усиления швов и как декоративный шов. Установите регулятор ширины стежка между "3" и "5". Тройной зигзаг подходит для жестких тканей, таких как грубая хлопчатобумажная ткань, поплин, парусина и т.д.



**ВНИМАНИЕ:** Рекомендуется использовать специальные иглы с шариками на концах для трикотажа!

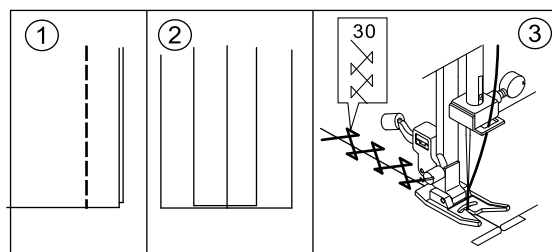
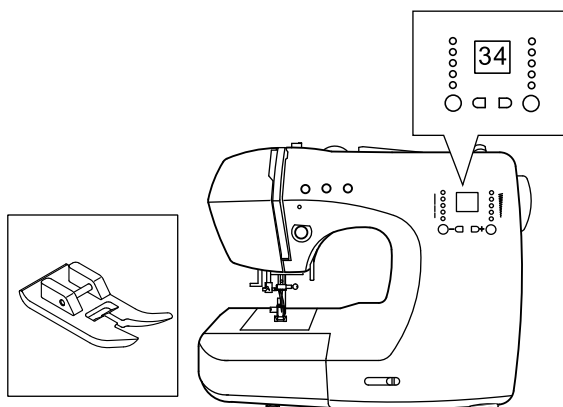
## ПЭТЧВОРК

Для пэтчворка рекомендуется использовать декоративные строчки.

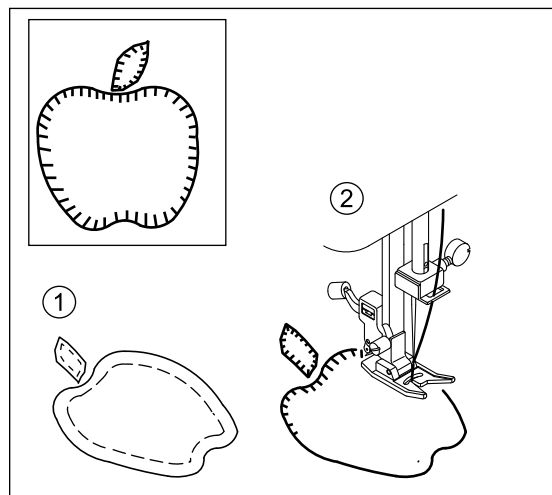


1. Сложите две детали лицевыми сторонами вовнутрь и проложите прямую строчку, соединяя две детали.
2. Разутюжьте припуски в разные стороны.
3. С лицевой стороны проложите по разутюженным швам отделочные строчки (см. рис.).

## АППЛИКАЦИЯ

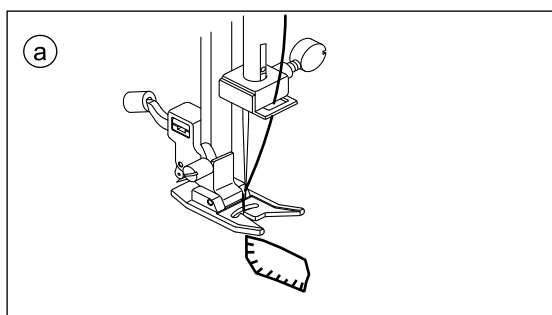


1. Настройтесь на строчку 34.
2. Вырежьте аппликацию и приметайте ее на ткань. Аккуратно обейте аппликацию по краю. Срежьте излишки ткани по краю аппликации. Будьте аккуратны, не срежьте стежки. Выньте наметку.



### А. Закрепление строчки

Для закрепления свяжите нижнюю и верхнюю нитки на изнаночной стороне или сделайте несколько проколов иголкой на одном месте. Поднимите лапку и обрежьте нити нитеобрезателем.

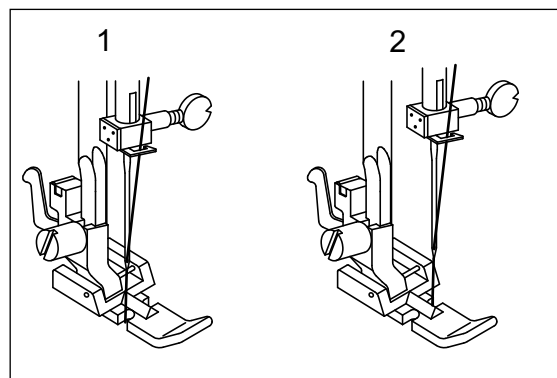
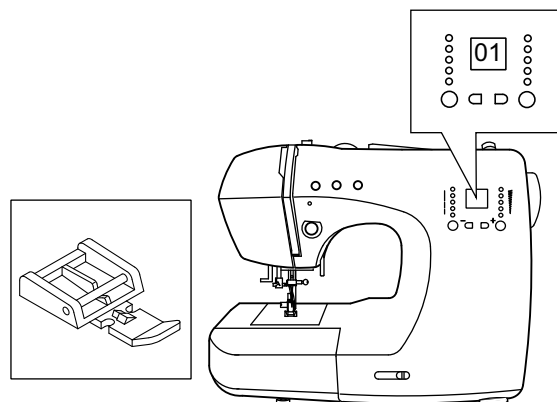




**ВНИМАНИЕ!** Лапка для молнии используется только для прокладывания прямой строчки и с позицией иглы в центре. Медленно поверните маховое колесо на себя, чтобы убедиться в том, что игла не попадает на лапку, иначе будет происходить поломка игл.

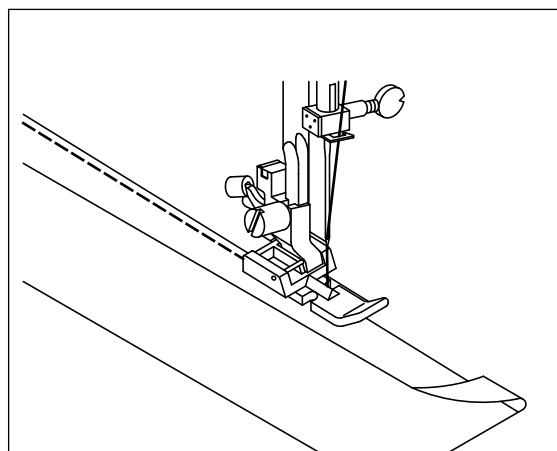
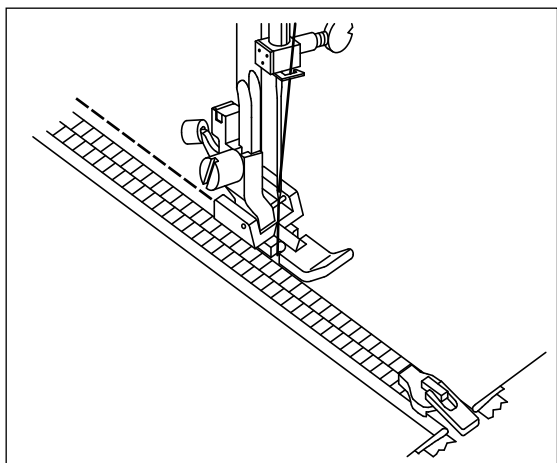
### ВШИВАНИЕ МОЛНИИ ПО ЦЕНТРУ

1. Проверьте, чтобы длина молнии была длиннее недостающего участка в шве.
2. Разутюжьте припуски шва в разные стороны и приметайте стороны молнии к припускам, так, чтобы центр молнии совпадал с центром шва. Зубчики молнии не должны быть видны на лицевой стороне изделия.
3. Установите лапку для втачивания молнии. Для прокладывания строчки по правой стороне молнии, соедините лапку левым штифтом с лапкодержателем.
4. Для прокладывания строчки по левой стороне молнии, соедините лапку правым штифтом с лапкодержателем.
5. Начинайте прокладывать строчку по левой стороне молнии сверху до низу, до нижней закрепки.
6. Оставьте иглу в ткани и поверните изделие на 90°, выполните закрепку внизу молнии. Длина закрепки равна расстоянию между строчками. В конце закрепки оставьте иглу в ткани, сделайте еще раз поворот в том же направлении на 90°, проложите строчку по второй стороне молнии. Удалите наметку и проутюжьте молнию.



### ВШИВАНИЕ МОЛНИИ В БОКОВОЙ ШОВ

1. Проверьте, чтобы длина молнии была длиннее недостающего участка в шве.
2. Выверните изделие на изнаночную сторону и проверьте, ровно ли совмещаются края разреза по шву. Длина разреза должна равняться длине звеньев плюс 2.5 см. Разутюжьте припуски шва в разные стороны. Откройте молнию. Наложите один ее край на правый припуск шва, развернув изделие верхним срезом к себе. Звенья должны лежать точно по линии шва, верхний конец звеньев - на 2.5 см ниже верхнего среза. Поверните язычок молнии вверх. Прикрепите правую сторону молнии к правому припуску булавками, клеем для ткани или клеевой лентой.
3. Установите лапку для втачивания молнии. Для прокладывания строчки по правой стороне молнии, соедините лапку левым штифтом с лапкодержателем. Для прокладывания строчки по левой стороне молнии, соедините лапку правым штифтом с лапкодержателем.
4. Притачайте тесьму молнии, начиная от нижнего конца молнии. Край лапки должен ровно идти вдоль звеньев.
5. Закройте молнию и переверните ее на лицевую сторону. Ровно уложите ткань рядом с молнией так, чтобы молния была перекрыта складкой ткани. Проложите закрепляющую строчку внизу молнии, затем разверните изделие под лапкой используя иглу в качестве центра поворота и продолжайте строчить вверх до начала молнии. Расстояние от сгиба до строчки 7-10 мм.
6. Не доходя до верхнего края 5 см, остановите машину, откройте молнию и после этого доведите строчку до конца. У нижнего конца молнии вытяните на изнаночную сторону концы ниток и завяжите их узелком. Удалите нитки наметочной строчки. Приутюжьте складку в месте, где притачана молния. Обрежьте верхние концы тесьмы молнии так, чтобы они были вровень с верхним срезом изделия.

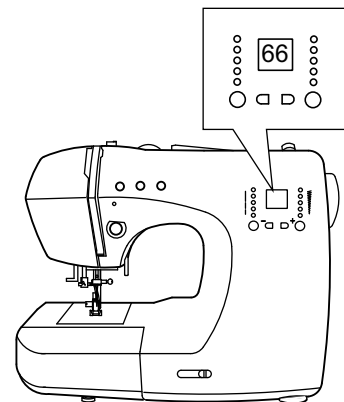
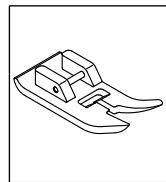


- 26 27** - Строчка «фестон» для потайного шва  
**66** - Отделочная строчка «фестон»

Выберите нужную строчку .  
 Установите универсальную лапку.

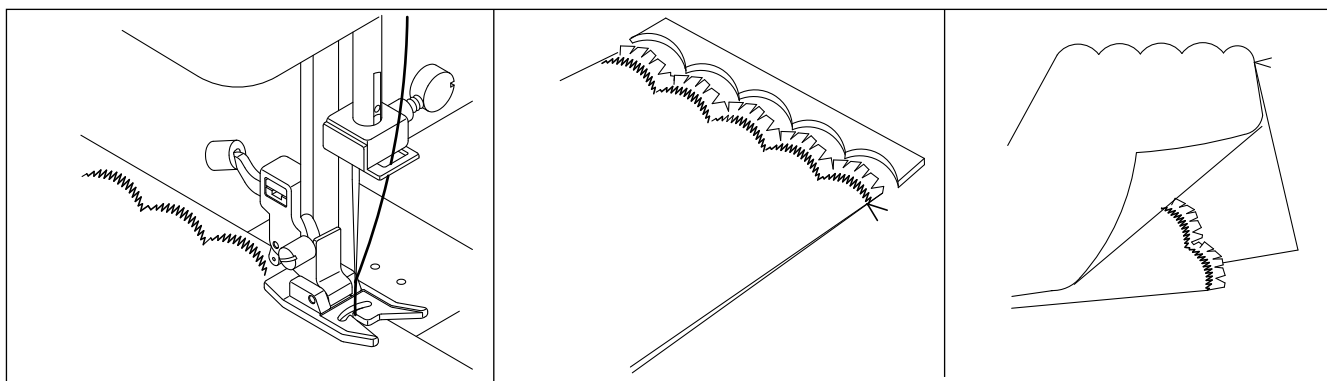
**ПОТАЙНОЙ ШОВ «ФЕСТОН»**

1. Сложите детали лицевыми сторонами друг к другу и проложите строчку «фестон» вдоль края.
2. Обрежьте ткань вдоль шва, оставляя припуск 3 мм. Надрежьте припуск (см. рис.)
3. Выверните детали на лицевую сторону и проутюжьте шов.

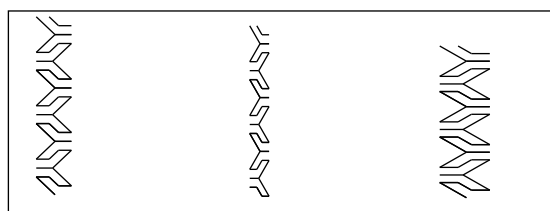
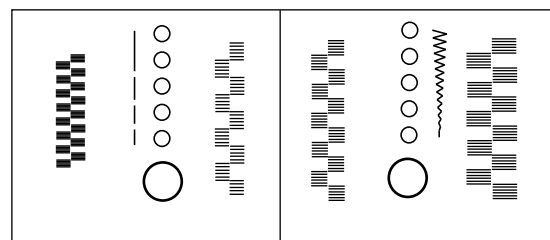
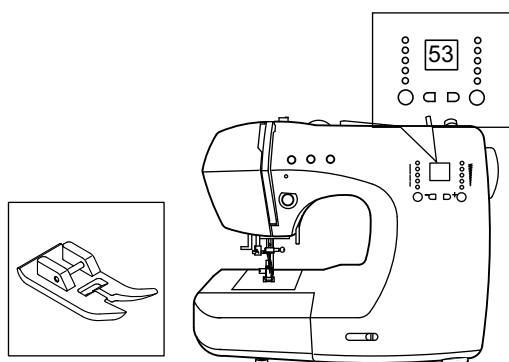


**ОТДЕЛКА КРАЯ ТКАНИ СТРОЧКОЙ «ФЕСТОН»**

1. Выберите строчку 66. Проложите строчку вдоль края с небольшим отступом от края.  
 \* Для получения лучшего результата, перед тем, как начать шить, обработайте ткань жидкостью для подкрахмаливания и прогладьте ее утюгом.
2. Аккуратно обрежьте край материала вдоль проложенной строчки, так чтобы не повредить строчку.



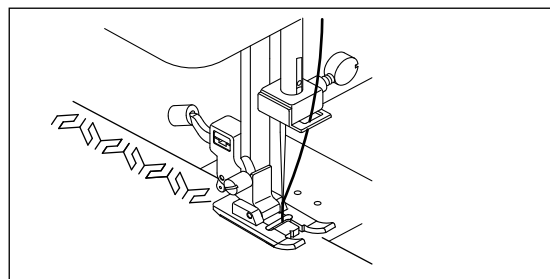
**ВЫПОЛНЕНИЕ ДЕКОРАТИВНЫХ СТРОЧЕК**



Используются для всех видов декоративной отделки.  
 Для этих строчек установите универсальную лапку или лапку для декоративных строчек (не входит в комплект, приобретайте дополнительно).  
 При работе по очень тонким и легким тканям рекомендуется предварительно проклеивать места, в которых планируется прокладывать декоративные строчки.

**ИЗМЕНЕНИЕ ДЛИНЫ И ШИРИНЫ СТРОЧЕК**

При выполнении декоративных строчек рекомендуется менять их длину и ширину, т.к. строчки будут визуально меняться и вы получите дополнительные варианты отделки.



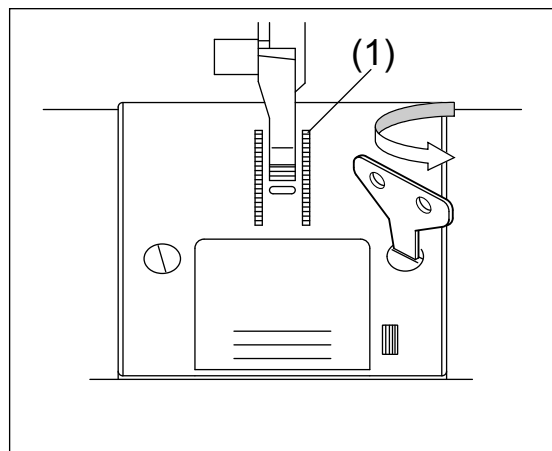


# ТЕХНИЧЕСКОЕ ОБСЛУЖИВАНИЕ МАШИНЫ

**Внимание!** Перед чисткой дисплея и поверхности машины необходимо полностью отключить машину от сети, иначе может произойти поражение электрическим током.

## ЧИСТКА ГОРИЗОНТАЛЬНОГО ЧЕЛНОЧНОГО УСТРОЙСТВА

Когда в челночном устройстве скапливаются пыль или остатки ниток и ворса от тканей, то это сразу сказывается на работе машины. Качество работы ухудшается, поэтому необходимо регулярно проверять челночное устройство и чистить его, смазывать не надо.

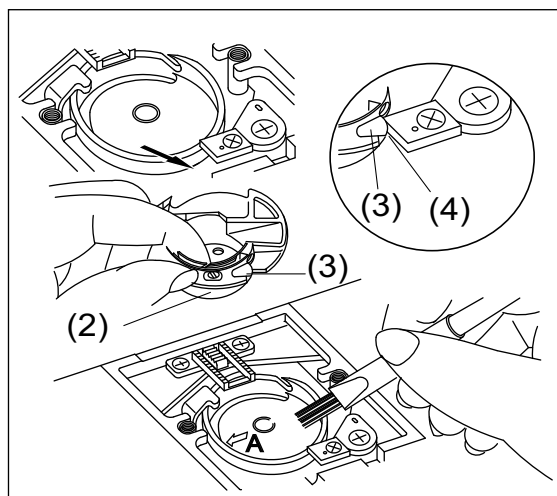


## ЧЕЛНОЧНАЯ ВСТАВКА

1. Снимите прозрачную платформу и достаньте шпульку из челночной вставки.
2. Снимите иглу, прижимную лапку и лапкодержатель. Открутите винты фиксации игольной пластины.
3. Почистите кисточкой зубчики нижнего транспортера ткани.

## ЧИСТКА ПОД ИГОЛЬНОЙ ПЛАСТИНОЙ

1. Снимите игольную пластину.
2. Аккуратно выньте челночную вставку. Кисточкой очистите челночную вставку от пыли и ворса, а также детали механизма челночного устройства и протрите их сухой мягкой тканью.
3. Установите на место челночную вставку так, чтобы носик челночной вставки (3) упирался в ограничитель (4) (см. рис.). Необходимо, чтобы вставка была установлена ровно и правильно, иначе может произойти пробивка иглой челночной вставки. Обязательно проверьте правильность установки, медленно поверните маховое колесо на себя и проверьте, чтобы игла не ударялась в челночную вставку, а проходила в специальную прорезь на ней.



**ВАЖНО:** Во время чистки челнока можно капнуть 2-3 капли масла в центр челночного устройства (A).

4. После чистки и правильной установки челночной вставки, установите игольную пластину, затяните винты, вставьте шпульку, поставьте иглу и прижимную лапку на место и можете продолжать работать.

## ЧИСТКА ЖИДКОКРИСТАЛЛИЧЕСКОГО ДИСПЛЕЯ

Если дисплей загрязнился, то надо аккуратно протереть его сухой, мягкой тканью. Не используйте органические растворители или моющие средства, не предназначенные для очистки жидкокристаллических дисплеев.

## ЧИСТКА ПОВЕРХНОСТИ КОРПУСА ШВЕЙНОЙ МАШИНЫ

Если поверхность корпуса машины загрязнилась, то рекомендуется аккуратно протереть ее мягкой тканью, слегка смоченной в нейтральной жидкости, которая не испортит корпус машины. После удаления загрязнения, корпус необходимо протереть сухой тканью.

### Примечание:

\* В Вашей машине установлена светодиодная лампочка, которая имеет долгий срок эксплуатации. Если лампочка перестала работать, обратитесь в сервисный центр.

# УСТРАНЕНИЕ НЕИСПРАВНОСТЕЙ

Перед обращением в сервисный центр сами проверьте причины неполадок по таблице. Если проблема не решилась - обратитесь в сервисный центр или к вашему дилеру.

Проблема	Причина	Устранение	№ стр.
Обрыв верхней нити	1. Нить неправильно заправлена	1. Заправьте нить правильно	Стр. 13
	2. Слишком сильное натяжение верхней нити	2. Ослабьте натяжение (уменьшите номер на регуляторе)	Стр. 17
	3. Нить слишком толстая для установленной иглы	3. Возьмите иглу большего номера или нить меньшего номера, в зависимости от толщины ткани	Стр. 18
	4. Игла установлена неправильно	4. Правильно установите иглу (плоской стороной назад)	Стр. 6
	5. Нить запуталась	5. Размотайте нить и установите катушку так, чтобы не запутывалась	Стр. 13
	6. Повреждена игла	6. Поменяйте иглу	Стр. 6
Обрыв нижней нити	1. Шпулька установлена неправильно	1. Проверьте правильность заправки (нить идет против часовой стрелки)	Стр. 12
	2. Шпулька плохо намотана	2. Заново намотайте шпульку	Стр. 11
	3. Слишком сильное натяжение нити	3. Отрегулируйте натяжение нитей	Стр. 17
Пропуск стежков	1. Игла установлена неправильно	1. Правильно установите иглу (плоской стороной назад)	Стр. 6
	2. Повреждена игла	2. Поменяйте иглу	Стр. 6
	3. Выбран неправильный номер иглы	3. Выберите иглу в соответствии с нитью и тканью	Стр. 18
	4. Неправильно заправлены нити	4. Проверьте правильность заправки	Стр. 12-13
Поломка иглы	1. Игла установлена неправильно	1. Правильно установите иглу (плоской стороной назад)	Стр. 6
	2. Повреждена игла	2. Поменяйте иглу	Стр. 6
	3. Выбран неправильный номер иглы	3. Выберите иглу в соответствии с нитью и тканью	Стр. 18
	4. Винт крепления иглы ослаблен	4. Затяните винт крепления иглы	Стр. 6
	5. Слишком сильное натяжение верх. нити	5. Ослабьте натяжение верхней нити	Стр. 17
	6. Нить запуталась	6. Размотайте нить и установите катушку так, чтобы не запутывалась	Стр. 13
Неплотные стежки	1. Неправильно заправлена верхняя нить	1. Проверьте правильность заправки	Стр. 13
	2. Неправильно заправлена нижняя нить	2. Проверьте правильность заправки	Стр. 12
	3. Неправильный подбор ткань/игла/нить	3. Сделайте правильный подбор	Стр. 18
	4. Неправильное натяжение нитей	4. Правильно отрегулируйте натяжение	Стр. 17
Присборивание шва	1. Неправильный подбор ткань/игла/нить	1. Сделайте правильный подбор	Стр. 18
	2. Неправильная длина стежка	2. Настройте длину стежка правильно	Стр. 20
	3. Неправильное натяжение нитей	3. Правильно отрегулируйте натяжение	Стр. 17
Сморщенный шов	1. Слишком сильное натяжение верхней нити	1. Ослабьте натяжение (уменьшите номер на регуляторе)	Стр. 17
	2. Неправильно заправлены нити	2. Проверьте правильность заправки	Стр. 12-13
	3. Неправильный подбор ткань/игла/нить	3. Сделайте правильный подбор	Стр. 18
	4. Неправильная длина стежка	4. Настройте длину стежка правильно	Стр. 20
Неровные стежки	1. Слишком сильное натяжение верхней нити	1. Ослабьте натяжение верхней нити	Стр. 17
	2. Неправильная длина стежка	2. Настройте длину стежка правильно	Стр. 20
Тяжелый ход	1. Нить запуталась в челночном устройстве	Выньте нить из иглы, достаньте шпульку из челночной вставки, покачайте маховое колесо вперед и назад, чтобы высвободить остатки ниток в челноке. Уберите их из челночного устройства и проведите техническое обслуживание.	Стр. 29
	2. Челночное устройство засорено		
Повышенный шум машины	1. Скопление пуха и ворса	1. Почистите зубчики нижнего транспортера и детали челнока	Стр. 29
	2. Повреждена игла	2. Поменяйте иглу	Стр. 6
	3. Небольшой гудящий звук в районе двигателя	3. Нормальный режим	-
	4. Нить запуталась в челночном устройстве	4. Выньте нить из иглы, достаньте шпульку из челночной вставки, покачайте маховое колесо вперед и назад, чтобы высвободить остатки ниток в челноке. Уберите их из челночного устройства и проведите техническое обслуживание.	Стр. 29
	5. Челночное устройство засорено		
Неравномерные стежки, неравномерная подача ткани	1. Нить плохого качества	1. Замените нить	Стр. 18
	2. Неправильно заправлена нижняя нить	2. Проверьте правильность заправки	Стр. 12
	3. Сильно подтягиваете ткань	3. Не тяните ткань во время работы, чуть придерживайте, машина сама продвигает материал.	-
	4. Неправильное натяжение нитей	4. Правильно отрегулируйте натяжение	Стр. 17
Машина не шьет	1. Машина не подключена к сети	1. Включите машину в сеть	Стр. 7
	2. Не включен сетевой тумблер	2. Включите сетевой тумблер	Стр. 7
	3. Кнопка Старт/Стоп не была нажата	3. Нажмите кнопку Старт/Стоп	Стр. 9
	4. Рычаг прижимной лапки поднят	4. Опустите рычаг прижимной лапки	Стр. 15
	5. Нить запуталась в челночном устройстве	5. Выньте нить из иглы, достаньте шпульку из челночной вставки, покачайте маховое колесо вперед и назад, чтобы высвободить остатки ниток в челноке.	Стр. 29
	6. Кнопка Старт/Стоп была нажата при одновременном подключении педали	6. Не нажимайте кнопку Старт/Стоп, когда подключена ножная педаль. Эта кнопка включается только при работе без педали.	Стр. 9



По вопросам приобретения или с целью консультации  
вы можете обращаться по телефону: (495) 989-22-97  
или по e-mail: [info@krung.ru](mailto:info@krung.ru)

Также предлагаем вам посетить  
наш информационный сайт  
[www.krung.ru](http://www.krung.ru)

[www.promelectroavtomat.ru](http://www.promelectroavtomat.ru)