

elna
SWISS DESIGN

ИНСТРУКЦИЯ К ШВЕЙНОЙ МАШИНЕ

eXperience 540S



ВАЖНАЯ ИНФОРМАЦИЯ ПО БЕЗОПАСНОСТИ

При работе с электронным прибором необходимо соблюдать основные меры предосторожности, в том числе следующие:

Машина сконструирована и разработана только для бытового использования.

Перед началом работы прочитайте инструкции по пользованию швейной машиной.

ОПАСНО— Во избежание риска удара электрическим током:

1. Никогда не оставляйте включенную в сеть машину без присмотра. Всегда отключайте прибор от сети сразу же после работы и перед началом чистки.
2. Всегда отключайте от сети при замене лампочки. Вставляйте лампочку такого же типа.

ВНИМАНИЕ— Во избежание ожогов, пожара, удара электрическим током или нанесения повреждений пользователям:

1. Не позволяйте играть с машиной. Будьте внимательны при работе, если в помещении находятся дети.
2. Используйте прибор только по его прямому назначению, описанному в этой инструкции. Используйте приспособления, только рекомендуемые производителем и описанные в инструкции.
3. Не используйте машину, если у нее поврежденный шнур или вилка, в случае, если она падала, была повреждена, попала в воду или работает неправильно.
Отнесите машину к ближайшему авторизованному дилеру для ремонта или наладки.
4. Машина должна работать только с открытыми вентиляционными отверстиями.
Периодически чистите вентиляционные области машины и ножную педаль от пыли, грязи и остатков материи.
5. Ничего не кидайте и не вставляйте в вентиляционные отверстия.
6. Работайте на машине только в помещении.
7. Не работайте в помещении, где распылялись аэрозоли или использовался кислород.
8. Чтобы отключить питание, поставьте все выключатели в положение ВЫКЛ. («О»). Затем вытащите вилку из розетки.
9. Не тяните вилку из розетки за шнур, берите вилку за корпус.
10. Будьте осторожны при работе с движущимися частями машины. Особое внимание уделяйте рабочей области вокруг иглы.
11. Используйте только оригинальную игольную пластину. Из-за неправильной пластины может сломаться игла.
12. Не используйте гнутые иглы.
13. Не тяните и не толкайте ткань при шитье, может сломаться игла.
14. Всегда ставьте выключатель на «О» при регулировке или замене деталей в области работы иглы: заправке нити в иглу, смене иглы, заправке нижней нити, смене прижимной лапки и т.д.
15. Всегда отключайте машину от электрической розетки при проведении профилактических работ, снятии панелей и других процедур, описанных в этой инструкции.

СОХРАНЯЙТЕ ЭТИ ИНСТРУКЦИИ

Только для стран Европы:

Данный прибор могут использовать дети от 8 лет и старше, а также люди с ограниченными физическими, сенсорными или психическими возможностями, или люди с недостаточным опытом и знаниями – только в случае, если они находятся под присмотром. Машина не игрушка. Не позволяйте детям играть с ней. Чистка и уход за машиной не должны осуществляться детьми без присмотра.

Для неевропейских стран (за исключением США и Канады):

Машина не предназначена для использования детьми и физически или психически нездоровыми людьми без надлежащего присмотра.

Машина не игрушка. Не позволяйте детям играть с ней.

Помните, что после окончания срока службы данное изделие подлежит утилизации в полном соответствии с требованиями законодательства страны для электрических/электронных изделий. При возникновении вопросов обращайтесь к организации-продавцу. (Только для стран ЕС).

СОДЕРЖАНИЕ

РАЗДЕЛ I

ЗНАКОМСТВО С МАШИНОЙ

Наименование частей.....	2
Стандартные аксессуары.....	3
Съёмный столик и свободный рукав.....	3

РАЗДЕЛ II

ПОДГОТОВКА К ШИТЬЮ

Подключение питания.....	4
Контроль скорости шитья.....	5
Регулятор контроля скорости.....	5
Педаля.....	5
Регулировка давления лапки на ткань.....	5
Основные функциональные кнопки.....	6
Кнопка реверса.....	6
Кнопка закрепки.....	6
Кнопка подъёма/опускания иглы.....	6
Кнопка выбора режимов.....	7
Прямой выбор строчки.....	7
Отключение транспортера ткани.....	8
Замена прижимной лапки.....	8
Установка и удаление держателя лапки.....	8
Подъём и опускание прижимной лапки.....	9
Баланс натяжения нити.....	9
Смена игл.....	10
Соотношение игл и тканей.....	10
Определение игл.....	11
Намотка шпульки.....	12
Удаление шпульки.....	12
Установка катушки ниток.....	12
Дополнительный катушечный стержень.....	12
Заправка нити для намотки шпульки.....	12
Установка шпульки.....	13
Заправка нити в машину.....	14
Встроенный нитевдеватель.....	15
Вытягивание нижней ткани.....	15

РАЗДЕЛ III

ОСНОВНЫЕ ШВЕЙНЫЕ ТЕХНИКИ

Прямая строчка.....	16
Начало шитья.....	16
Смена направления шитья.....	16
Завершение шитья.....	16
Изменение длины стежка.....	17
Изменение положения иглы.....	17
Направительные линии для швов.....	18
Работа с тяжелыми тканями.....	18
Варианты прямой строчки и рекомендуемые лапки.....	19
Сборки.....	20
Пришивание молнии.....	21-22
Стежки зигзаг.....	23
Изменение ширины стежка.....	23
Изменение длины стежка.....	23
Обработка края ткани стежком зигзаг.....	24
Аппликация с атласным стежком.....	24
Роликовый шов.....	25
Множественный зигзаг (Трикотажный стежок) ...	25
Заплата.....	25
Краеобметочный стежок.....	26
Двойной оверлочный стежок.....	26

Петли.....	27
Квадратная петля.....	28-30
Начало шитья.....	28-29
Изменение ширины петли.....	30
Изменение плотности петли.....	30
Двухслойная петля.....	30
Петля с глазком и петля с закруглённым концом ..	31
Изменение ширины петли.....	31
Зажгнутая петля.....	32
Пришивание пуговиц.....	33
Штопка.....	34
Как сделать штопку короче.....	34
Выравнивание штопки.....	34
Потайной шов.....	35

РАЗДЕЛ IV

ДЕКОРАТИВНЫЕ СТРОЧКИ

Трикотажный стежок.....	36
Шов-ракушка.....	36
Атласные стежки.....	36
Аппликация.....	37
Фестоны.....	37
Пэчворк.....	37
Выполнение оборок «Соты».....	38
Мережка.....	38
Стежок крестиком.....	38
Комбинации стежков.....	39
Регулировка баланса строчки.....	40

РАЗДЕЛ V

УХОД ЗА МАШИНОЙ

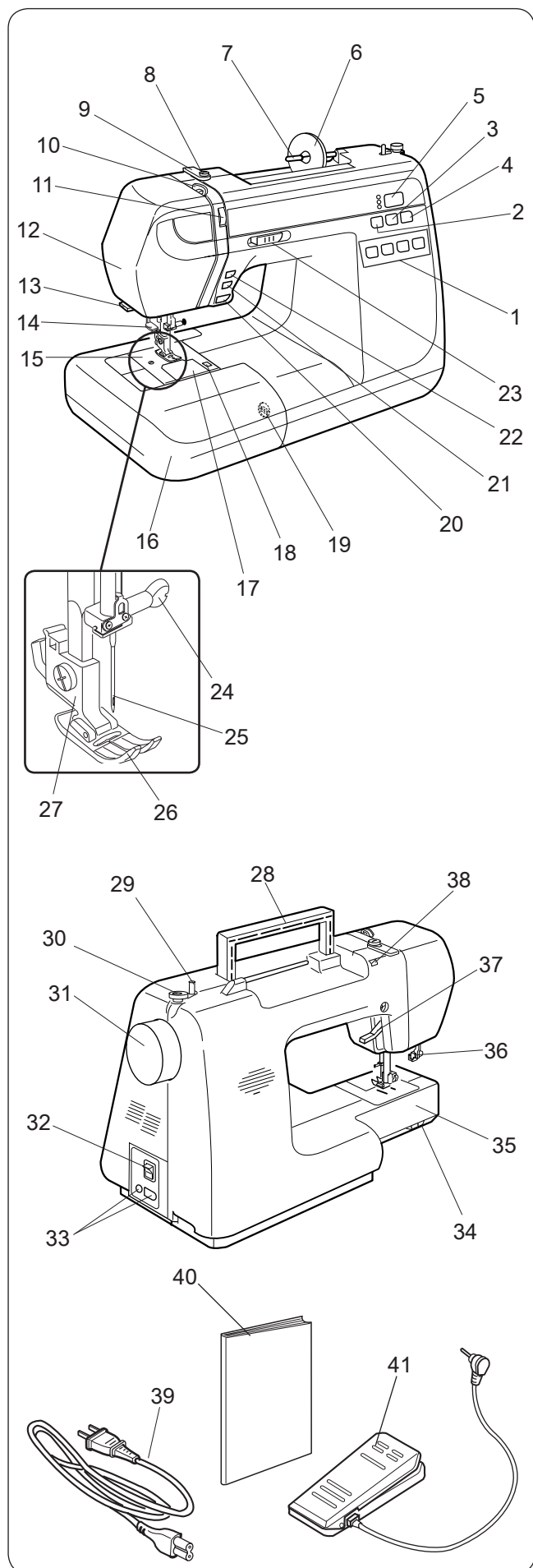
Замена лампочки.....	40
Чистка шпульного отсека.....	41
Установка шпуледержателя.....	41
Проблемы и предупреждающие сигналы.....	42
Устранение неисправностей.....	43-44

ПРИМЕЧАНИЕ:

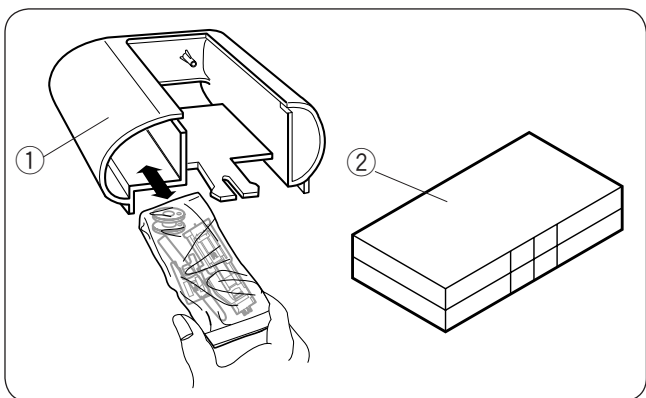
Вся информация в этой инструкции является актуальной на момент печати.
Производитель оставляет за собой право вносить изменения и дополнения в спецификацию и описание по мере необходимости.

РАЗДЕЛ I.

НАИМЕНОВАНИЕ ЧАСТЕЙ

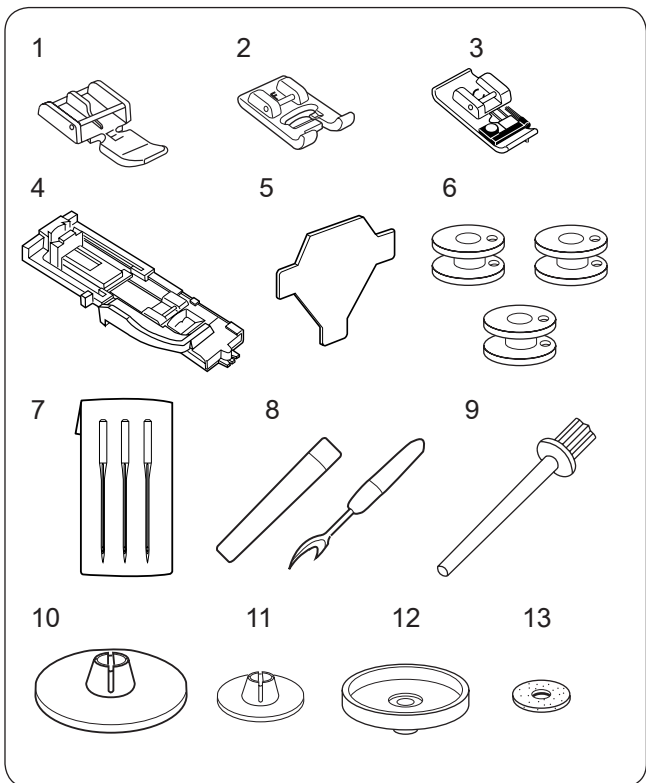


1. Кнопки прямого выбора строчек
2. Кнопка выбора режима
3. Кнопка (-) уменьшения значения
4. Кнопка (+) увеличения значения
5. Дисплей
6. Держатель катушки (большой)
7. Катушечный стержень
8. Нитенаправитель для намотки шпульки
9. Нитенаправитель
10. Рычаг нитеводителя
11. Регулятор натяжения верхней нити
12. Передняя панель
13. Нитеобрезатель
14. Нитевдеватель
15. Игольная пластина
16. Выдвижной столик
17. Крышка челночного отсека
18. Кнопка снятия крышки челночного отсека
19. Регулятор баланса строчки
20. Кнопка обратного хода
21. Кнопка автоматической закрепки
22. Кнопка подъёма/опускания иглы
23. Регулятор скорости шитья
24. Винт держателя иглы
25. Игла
26. Лапка для зигзага А
27. Держатель лапки
28. Ручка для переноса
29. Шпиндель моталки
30. Стопор намотки шпульки
31. Маховое колесо
32. Кнопка включения/выключения
33. Разъёмы машины
34. Переключатель нижнего транспортера
35. Свободный рукав
36. Рычаг петли
37. Рычаг подъёма прижимной лапки
38. Отверстие для дополнительного катушечного стержня
39. Шнур питания
40. Инструкция
41. Педаль

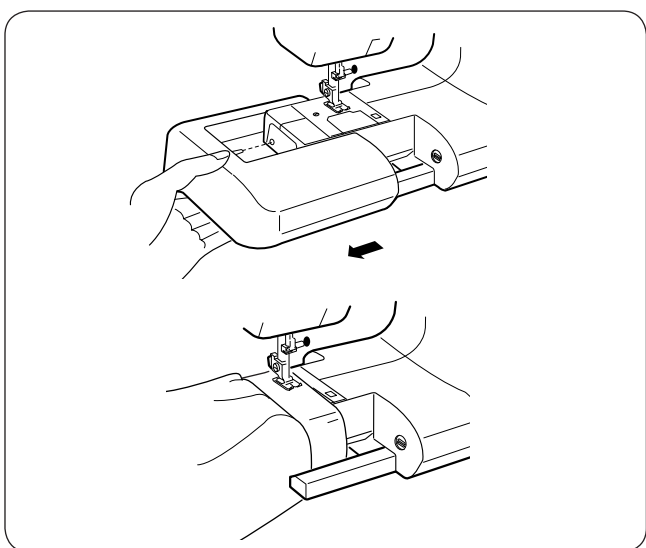


Стандартные аксессуары

Стандартные аксессуары хранятся в выдвижном столике ① или в коробке для хранения аксессуаров ②.



1. Лапка для молнии E
2. Лапка для атласных строчек F
3. Оверлочная лапка C
4. Лапка для автоматической петли R
5. Отвёртка
6. Шпульки
7. Набор игл
8. Вспарыватель
9. Дополнительный катушечный стержень
10. Держатель катушки (большой) (установлен на машине)
11. Держатель катушки (малый)
12. Подставка под катушку
13. Фетровая прокладка



Съёмный столик и свободный рукав

Съёмный столик легко снимается, а также обеспечивает дополнительное рабочее пространство.

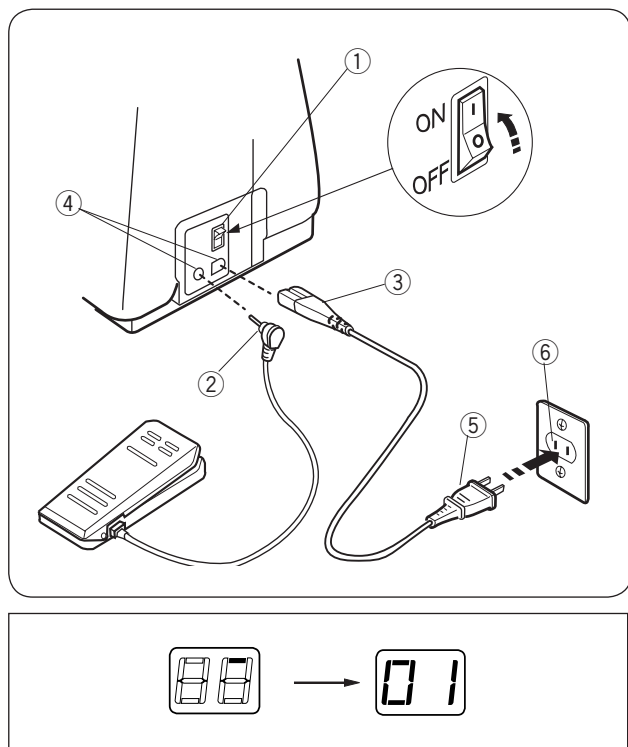
Со свободным рукавом легко штопать носки или делать заплаты на коленях, локтях или любых других областях на детской одежде.

Чтобы снять съёмный столик, потяните столик влево от машины как показано на рисунке.

Чтобы установить съёмный столик, подтолкните его вперёд и пристегните на место.

РАЗДЕЛ II. ПОДГОТОВКА К ШИТЬЮ

Подключение питания



ВАЖНО:

При включении машины в первый раз подложите под прижимную лапку кусочек материи и запустите машину, чтобы она поработала без заправки ниток несколько минут. Вытрите выступившее масло.

Перед подключением электрического шнура убедитесь, что напряжение и сила тока машины соответствуют тем же параметрам вашей электросети.

Чтобы подключить машину, поставьте выключатель питания ① в положение ВЫКЛ. Вставьте разъём педали ② и электрического шнура ③ в соответствующие гнезда машины ④. Вставьте электрическую вилку ⑤ в розетку на стене ⑥.

При включении питания в окне индикации появится пробный образец, затем высветится 01.

Для вашей безопасности:

Не используйте удлинители или переходники.

Не прикасайтесь к электрической вилке мокрыми руками.

Всегда выключайте питание и вынимайте вилку из розетки, когда:

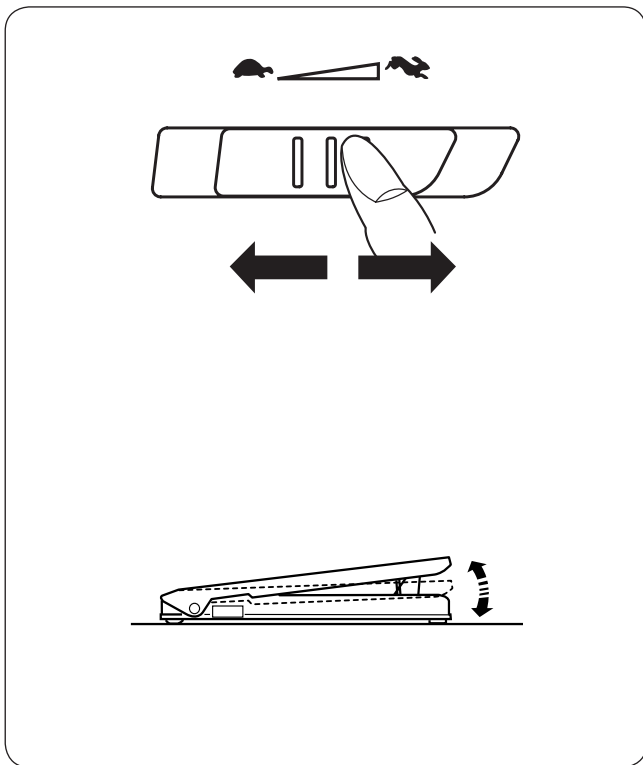
- оставляете машину без присмотра;
- меняете части машины;
- чистите машину;
- меняете иглу, прижимную лапку, игольную пластину;
- заправляете верхнюю или нижнюю нить.

Не кладите ничего на ножную педаль.

Не кладите тяжёлые предметы на шнуры.

Не давайте шнурам перегреваться. Не пользуйтесь поврежденными шнурами. Сразу же ремонтируйте шнур или приобретайте новый.

При работе на машине всегда смотрите на область шитья и не дотрагивайтесь до движущихся частей машины: рычаг нитевдевателя, маховое колесо, игла.



Контроль скорости шитья

Регулятор контроля скорости

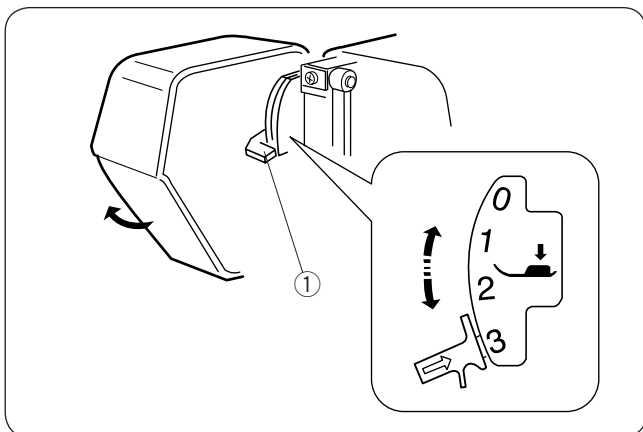
В соответствии с Вашими пожеланиями Вы можете ограничить максимальную скорость шитья при помощи регулятора контроля скорости. Для увеличения скорости передвиньте его вправо. Для уменьшения скорости шитья передвиньте его влево.

Педадь

Скорость шитья также изменяется путём нажатия на ножную педаль. Чем сильнее нажим на педаль, тем выше скорость шитья.

ПРИМЕЧАНИЕ:

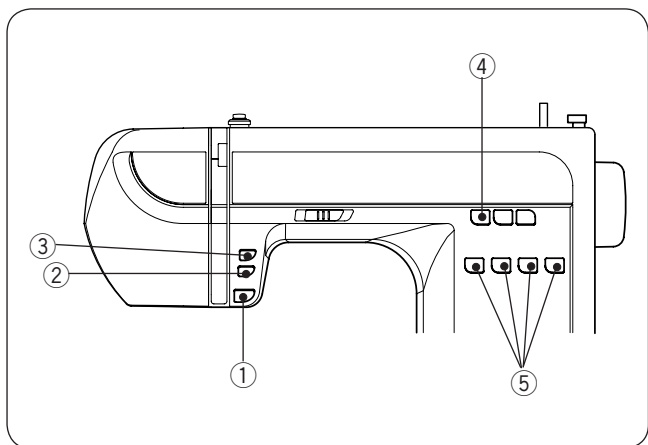
При полном нажатии на педаль машина шьёт с максимальной скоростью, ограниченной регулятором контроля скорости. Следите, чтобы в педаль не попадала пыль, грязь и обрывки ткани. Не кладите ничего на педаль.



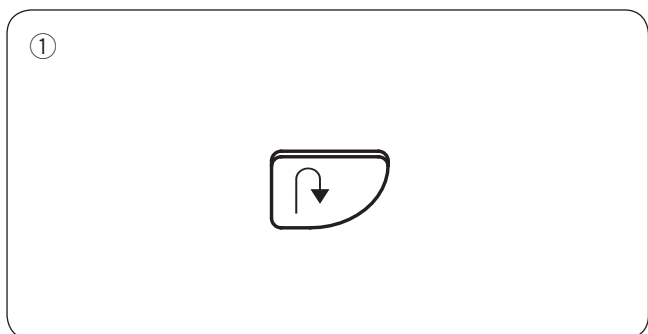
Регулятор давления лапки на ткань

Для обычного шитья регулятор давления лапки на ткань следует установить на «3». При работе с аппликацией, простёжкой и мелкими деталями уменьшите давление лапки до «2». Установите значение давления лапки на ткань на «1» при работе с шифоном, кружевом, органзой и другими лёгкими тканями. Велюр и растягивающийся трикотаж также можно обрабатывать на «1».

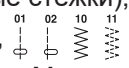
① Регулятор давления лапки на ткань

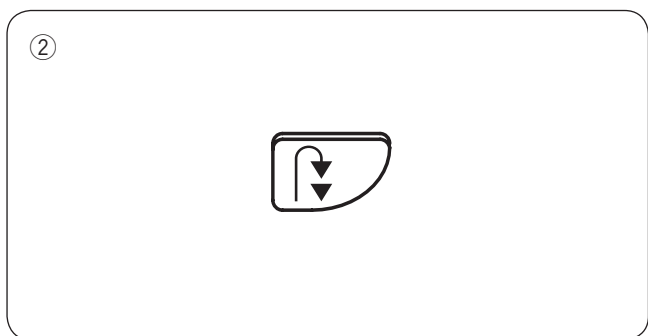


Основные функциональные кнопки

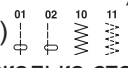


① Кнопка реверса

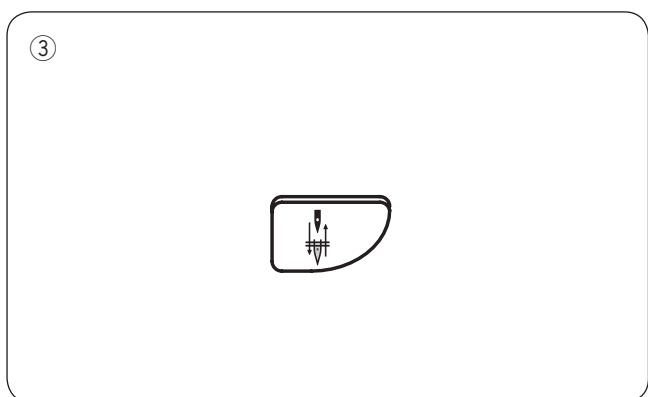
При выборе строчек 01, 02 (прямые стежки), 10 (зигзаг) или 11 (тройной зигзаг),  нажмите и удерживайте эту кнопку. Машина будет делать обратную строчку, пока удерживается кнопка реверса. Если Вы нажмёте на кнопку реверса при шитье других строчек, машина немедленно сделает стежки закрепки и автоматически остановится.



② Кнопка закрепки

При выборе строчек 01, 02 (прямые стежки), 10 (зигзаг) или 11 (тройной зигзаг)  машина немедленно прошьёт несколько стежков закрепки и автоматически остановится при нажатии на кнопку закрепки.

При выборе рабочих или декоративных строчек и при нажатии на кнопку закрепки машина будет выполнять закрепку в конце каждого прошитого образца и автоматически останавливаться.



③ Кнопка подъёма/опускания иглы

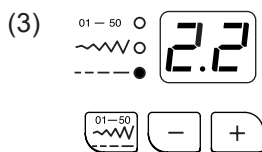
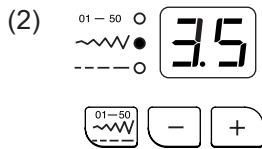
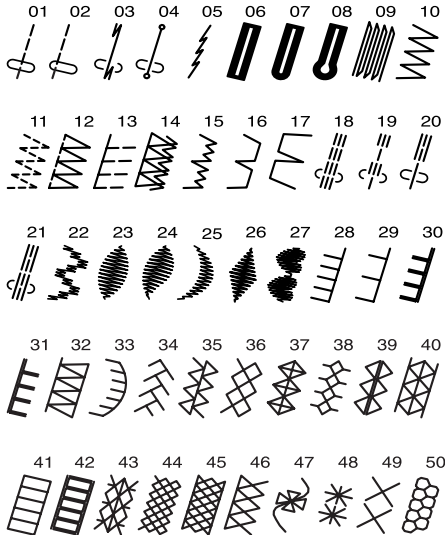
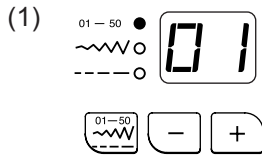
Если игла поднята, то при нажатии на эту кнопку игла опустится в самое нижнее положение. Игла всегда будет останавливаться в нижнем положении.

Если при нажатии на эту кнопку игла была опущена, то теперь она поднимается в самое верхнее положение. Игла всегда будет останавливаться в верхнем положении.

ПРИМЕЧАНИЕ:

После автоматической обрезки нити или выполнении автоматической петли игла остановится в верхнем положении.

④



④ Кнопка выбора режимов

Каждый раз при нажатии на эту кнопку режимы будут меняться в следующем порядке:

(1) Режим выбора строчек

Загорится верхняя зеленая лампочка.

Для выбора строчки нажимайте на кнопки , пока не появится номер нужной строчки (см. таблицу строчек ниже).

(2) Режим изменения ширины стежка

Загорится зеленая лампочка посередине.

Появится значение ширины стежка.

Для изменения ширины стежка нажимайте .

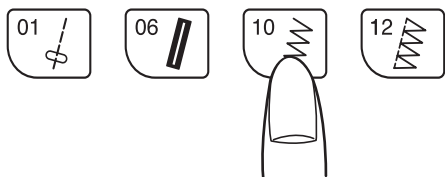
(3) Режим изменения длины стежка

Загорится зеленая лампочка внизу.

Появится значение длины стежка.

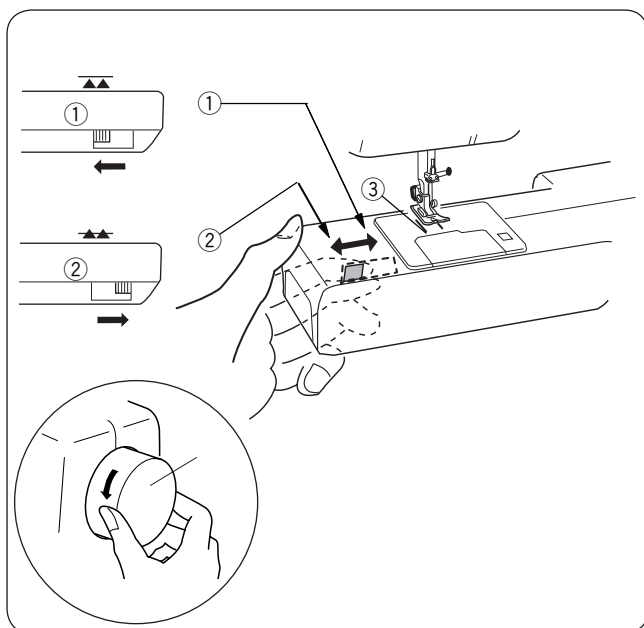
Для изменения длины стежка нажимайте .

⑤



⑤ Прямой выбор строчки

4 самых часто используемых строчки можно выбрать, просто нажав на кнопки под символами.



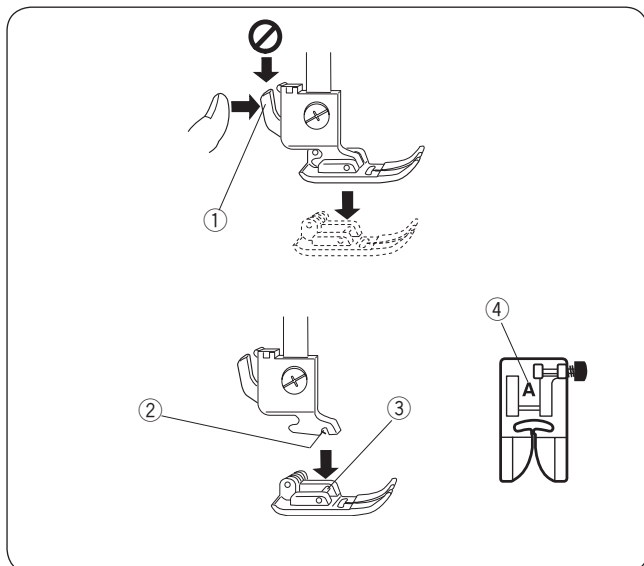
Отключение транспортера ткани

Транспортер подачи ткани можно отключить при работе с особыми швейными техниками: свободной вышивке, стиплинге, пришивании пуговиц и т.д.

Найдите регулятор отключения транспортера ткани (рейки) на обратной стороне машины. Передвиньте регулятор вправо (отключить) ① или влево (поднять) ②. Чтобы поднять транспортер ткани ③ после перемещения его влево, поверните маховое колесо ④.

ПРИМЕЧАНИЕ:

При обычном шитье рейка должна быть поднята (транспортер включен). Поверните на себя маховое колесо и проверьте, поднимается ли рейка после того, как рычаг был передвинут влево.

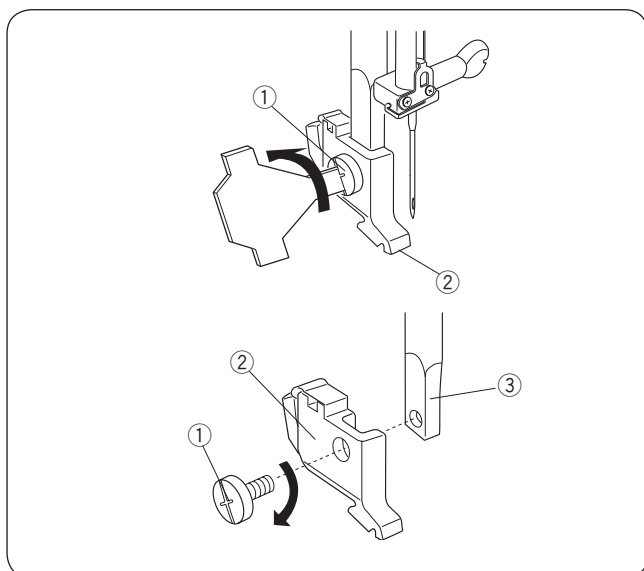


Замена прижимной лапки

Нажмите кнопку подъема/опускания иглы и поднимите иглу в верхнее положение. Отключите питание. Поднимите прижимную лапку и нажмите рычаг ① сзади. Прижимная лапка отскочит.

Расположите выбранную прижимную лапку так, чтобы стержень ③ находился прямо под выемкой держателя ②. Опустите держатель лапки и пристегните лапку.

Для простоты в использовании каждая лапка имеет отметку в виде буквы ④.



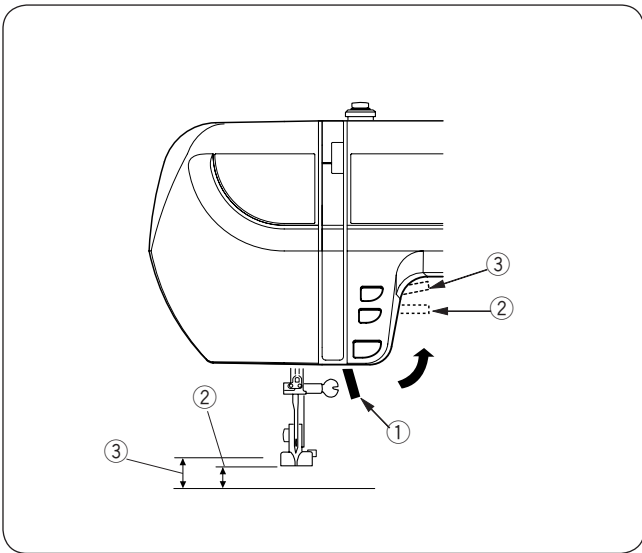
Установка и удаление держателя лапки

Отключите питание перед установкой и снятием держателя лапки.

Поднимите адаптер.

Отверните винт отверткой ① против часовой стрелки и снимите держатель.

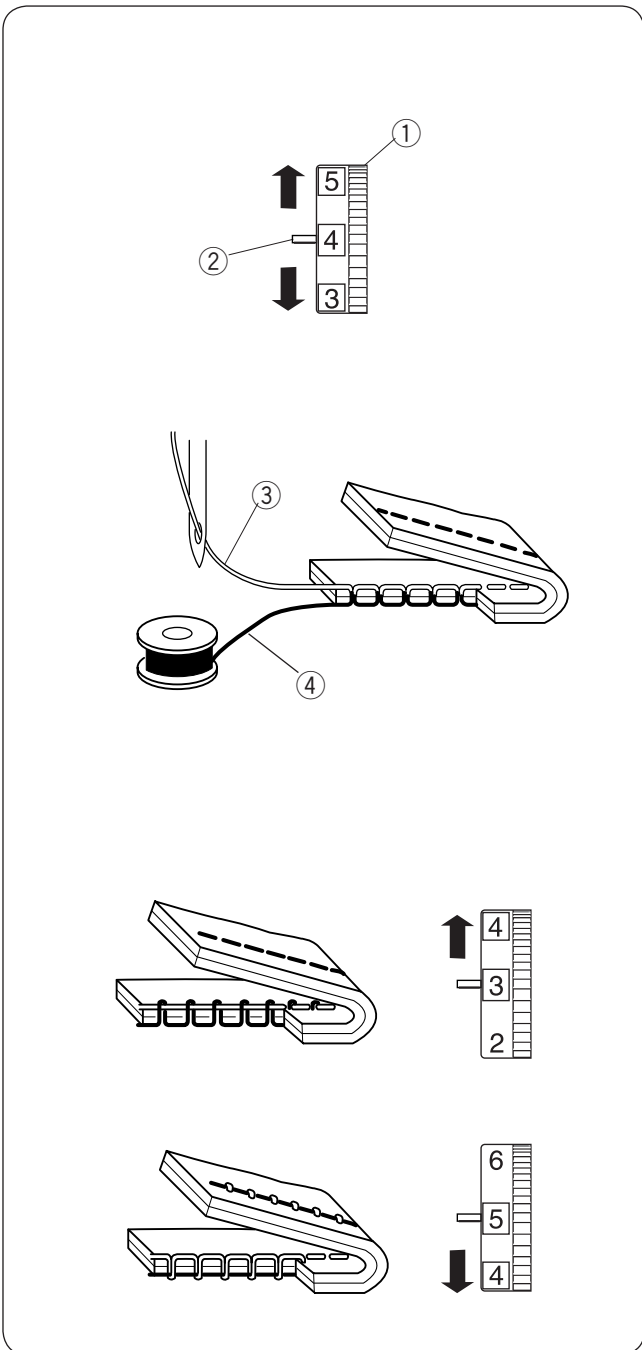
Чтобы установить держатель, сопоставьте отверстие держателя лапки ② с отверстием в прижимном стержне ③. Вставьте в отверстие винт. Затяните винт отверткой по часовой стрелке.



Подъём и опускание прижимной лапки

Рычаг прижимной лапки ① поднимает и опускает прижимную лапку.

Вы можете поднять прижимную лапку на 6 мм выше обычного положения ②. При таком положении легко заменить прижимную лапку, а также работать с толстыми и тяжёлыми тканями. Потяните вверх рычаг подъёма прижимной лапки ① выше обычного положения ③.



Баланс натяжения нити

При идеальном прямом стежке две нити должны пересекаться посередине двух слоёв ткани.

Натяжение нити может изменяться от 2 до 6 ①, стандартное значение – 4.

Сопоставьте номер 4 с установочной отметкой на корпусе ②.

Если посмотреть на игольную ③ (верхнюю) нить и шпульную ④ (нижнюю) нить, вы не заметите расстояний между ними. Такой стежок равномерный и правильный.

Иногда необходимо менять натяжение нити. Например:

- при работе с рыхлыми и тяжёлыми тканями
- при работе с несколькими слоями ткани
- при выборе отличного типа стежка
- при сложной нити

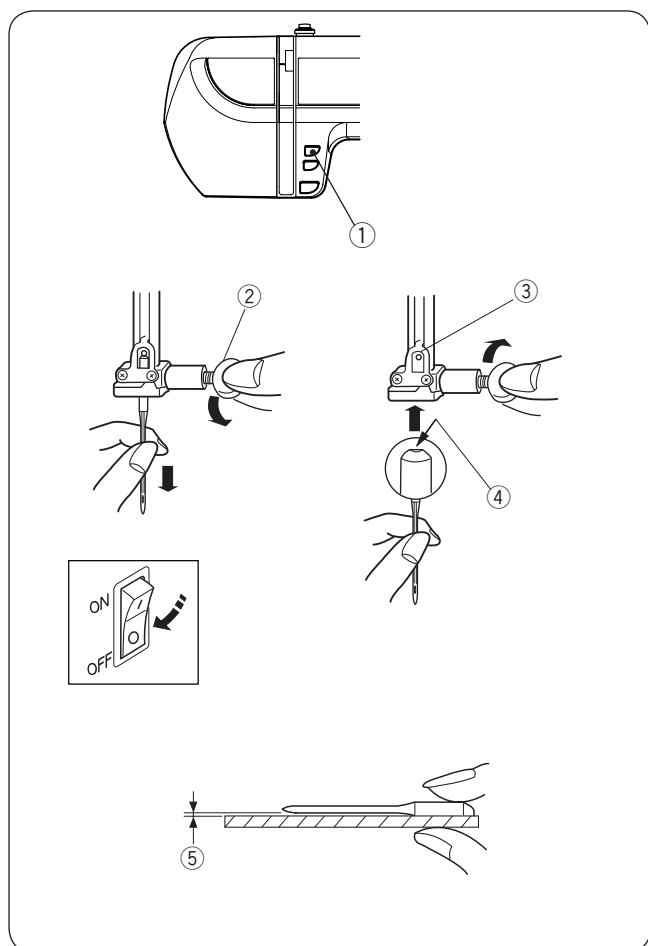
При изменении натяжения нити, чем выше значение, тем сильнее натяжение, чем ниже значение, тем слабее натяжение.

Натяжение слишком сильное

Если нижняя нить видна на лицевой стороне изделия. Поверните ручку по направлению к меньшей цифре и ослабьте натяжение верхней нити.

Натяжение слишком слабое

Если верхняя нить видна на изнаночной стороне изделия. Поверните ручку по направлению к большей цифре и увеличьте натяжение нижней нити.



Смена игл

Включите питание машины. Поднимите иглу, нажав на кнопку подъёма/опускания иглы ①.

Опустите прижимную лапку.

Отключите питание.

Ослабьте винт игольного стержня ②, повернув его против часовой стрелки.

Вытащите иглу из зажима.

Вставьте новую иглу в зажим плоской стороной ④ от себя. Вставляя иглу, подтолкните её как можно выше к стопору ③ и затяните винт.

Чтобы проверить качество иглы, положите её плоской стороной на ровную поверхность (игольную платину, стекло и т.д.). Зазор ⑤ между иглой и плоской поверхностью должен быть одинаковым.

Никогда не используйте гнутые иглы.

Они могут повредить ткань и формировать неправильные стежки. Всегда покупайте иглы хорошего качества. Часто меняйте иглы.

ТИП ТКАНИ	ТКАНЬ	ТИП ИГЛЫ	РАЗМЕР ИГЛЫ
Очень лёгкие	Шифон, тонкое кружево, органза	Универсальные	9 (65)
		Для трикотажа	9 (65)
Лёгкие ткани	Крепдешин, батист, трико, вуаль, шёлк, тонкий лён, шали, перкаль, тафта, шерстяной креп, креп-атлас, шабре	Стреч	11 (75)
			11 (75)
		Универсальные	12 (80)
	Тонкий трикотаж, джерси, трико и ткань для купальников	Стреч	11 (75)
		Для трикотажа	11 (75)
Замша, кожа	Для кожи	11 (75)	
Средние ткани	Фланель, велюр, бархат, вельвет, поплин, габардин, лён, фетр, муслин	Универсальные	14 (90)
	Кожа, винил, замша	Для кожи	14 (90)
Тяжёлые ткани	Джинса, брезент	Для джинсы	16 (100)
	Пальтовая, драпировочная ткань, искусственный мех	Универсальные	16 (100)
	Кожа, замша	Для кожи	16 (100)
Очень тяжёлые ткани	Канва, драпировочная ткань, парусина	Универсальные	18 (110)
			14 (90)

Соотношение игл и тканей

Существует очень много различных тканей, ниток, игл.

Очень важно выбрать правильные и подходящие друг к другу.

Всегда покупайте нитки хорошего качества. Они должны быть прочными, гладкими и ровными по толщине.

Игольная и шпульная нити должны быть одинаковыми.

Всегда тестируйте иглу и нить на кусочке ткани.

Обычно тонкие нитки (чем больше номер, тем тоньше нить) и иглы (чем меньше номер, тем тоньше игла) используют для лёгких тканей, а толстые нитки и большие иглы – для тяжёлых тканей. Существует большой выбор специальных игл.

Часто проверяйте иглы на наличие сколов и заусенцев.

Заусенцы могут испортить трикотаж, шёлк и лёгкие ткани при шитье.

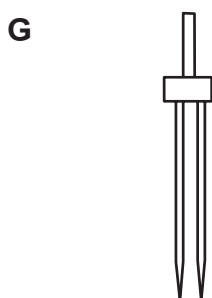
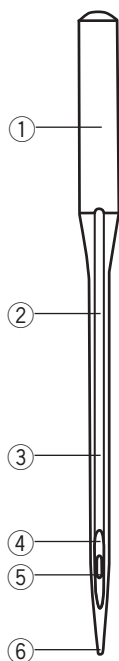
ПРИМЕЧАНИЕ:

К машине прилагаются универсальные иглы размером 14/90.

Определение игл

На картинке показаны основные части иглы для швейной машины.

- ① Колба
- ② Стержень
- ③ Длинный желобок (с закруглённой стороны)
- ④ Короткий желобок (с плоской стороны)
- ⑤ Игольное ушко
- ⑥ Остриё иглы



A: Универсальные иглы – иглы для любых тканей и трикотажа

B: Иглы для трикотажа – остриё иглы раздвигает волокна ткани, предотвращая их разрыв; особенно рекомендуются для рыхлого трикотажа. Не рекомендуются для вышивки.

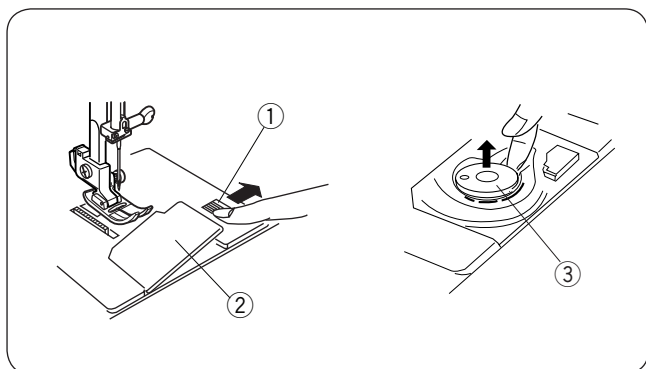
C: Иглы для джинсы – острый кончик легко проходит сквозь плотную ткань, такую как джинса и брезент.

D: Иглы для растягивающихся тканей – эти иглы специально разработаны для предотвращения пропуска стежков на синтетических тканях и эластичном трикотаже (для купальных костюмов).

E: Иглы для кожи – разрезающее остриё иглы создает маленькое отверстие в коже или замше. Отверстие остаётся после того, как стежок сформирован.

F: Иглы для простёжки – очень острый кончик проникает сквозь несколько слоев ткани; очень большое игольное ушко и большой желобок позволяют работать с очень толстыми нитками для простёжки.

G: Двойные иглы – 2 иглы соединены перемычкой и имеют одну колбу. Они прошивают два ряда параллельных стежков. Встречаются в ассортименте универсальных игл и игл для трикотажа.



Намотка шпульки

Удаление шпульки

Отодвиньте кнопку челночного отсека ① вправо и снимите крышку челночного отсека ②. Вытащите шпульку ③.

Включите питание машины.

Всегда используйте шпульки того же типа, шпульки которого прикладываются к машине.

Установка катушки ниток

Поднимите катушечный стержень. Установите на стержень катушку, разматывая нитку по направлению, показанному на рисунке.

Сверху наденьте большой держатель ① и плотно зафиксируйте на катушке.

Малый держатель ② используется для маленьких или узких катушек.

Дополнительный катушечный стержень

Воспользуйтесь дополнительным катушечным стержнем для намотки нити и без изменения заправки верхней нити. Он также используется при работе с двойной иглой.

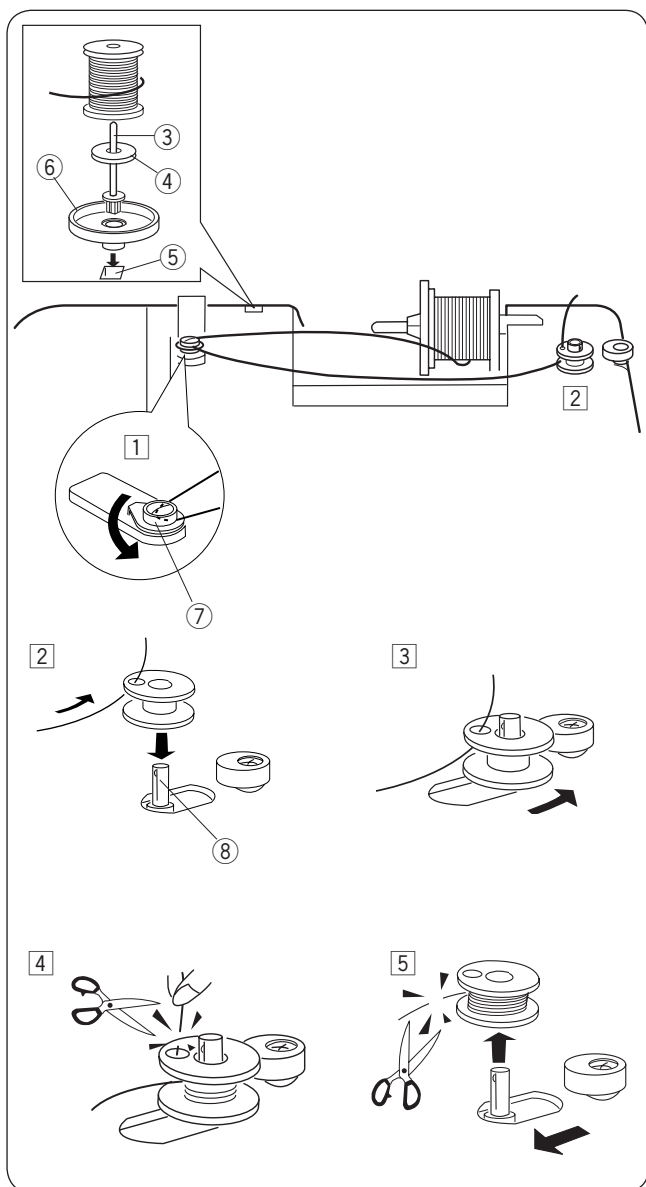
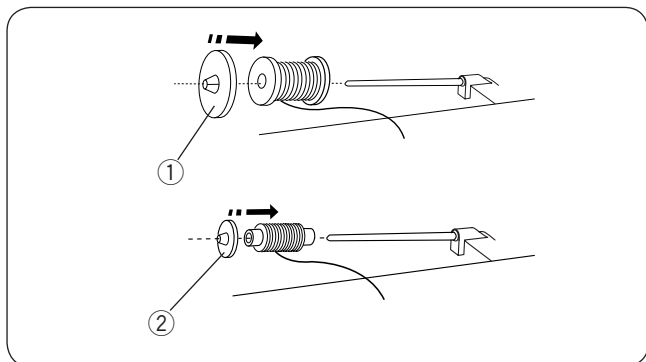
Вставьте дополнительный катушечный стержень ③ в подставку ⑥, а затем в отверстие ⑤ машины. Наденьте фетровую прокладку ④ на стержень, сверху установите катушку как показано на рисунке.

Заправка нити для намотки шпульки

- 1 Установите регулятор контроля скорости на . Направьте нить вокруг нитенаправителя ⑦.
- 2 Пропустите нить сквозь отверстие в шпульке изнутри наружу. Установите шпульку на шпиндель намотки шпули ⑧.
- 3 Надавите на шпиндель намотки шпули и отодвиньте его вправо. Индикатор покажет **SP**.
- 4 Удерживая свободный конец нити в руке, надавите на педаль. Остановите машину после нескольких оборотов и обрежьте свободный конец близко к шпульке.
- 5 Снова нажмите на педаль. Когда шпулька будет полностью намотана, машина остановится автоматически. Отпустите педаль. Верните шпиндель намотки в первоначальное положение, отодвинув его влево, и обрежьте нить ножницами. Снимите шпульку со шпинделя намотки.

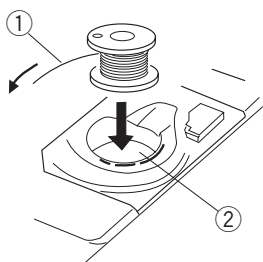
ПРИМЕЧАНИЕ:

Машина не будет шить, пока шпиндель не вернётся в первоначальное положение влево.

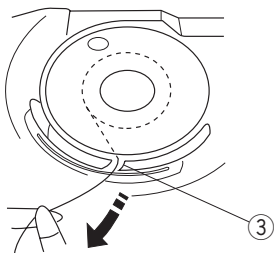


Установка шпульки

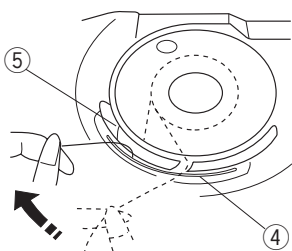
1



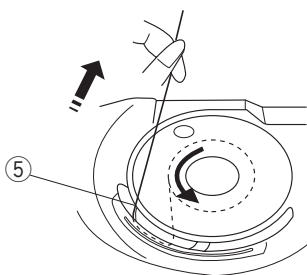
2



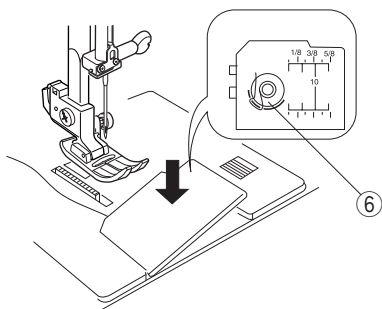
3



4



5



1 Поместите шпульку в шпуледержатель ②, отматывая нить ① против часовой стрелки

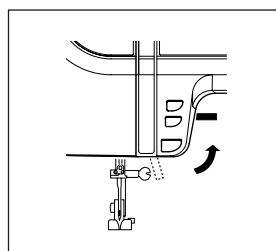
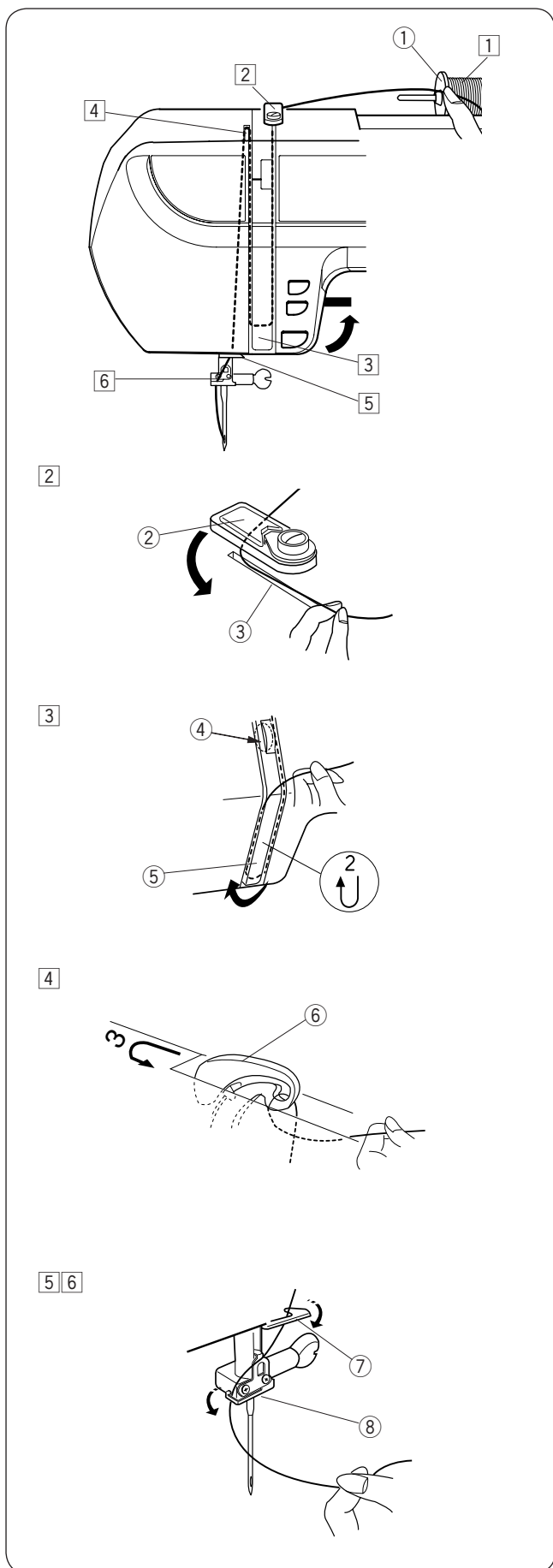
2 Пропустите нить в паз в передней части ③ шпуледержателя.

3 Отведите нить влево и пропустите её между дисками пружины натяжения ④.

4 Продолжайте осторожно вытягивать нить, пока она не соскользнет в паз ⑤.

5 Вытяните назад около 10 см нити. Закройте челночную пластину. Схема заправки нити ⑥ указана на крышке челночного отсека.

Заправка нити в машину



Поднимите прижимную лапку. Нажмите на кнопку подъёма/опускания иглы, чтобы поднять рычаг нитеводителя в верхнее положение.

1 Отмотайте нить с катушки. Придержите пальцем верхнюю нить ① около катушки.

2 Обведите нить вокруг нитенаправителя ② с правой стороны и опустите вниз вдоль правого канала ③. Проверьте, чтобы нить прошла между дисками натяжения ④.

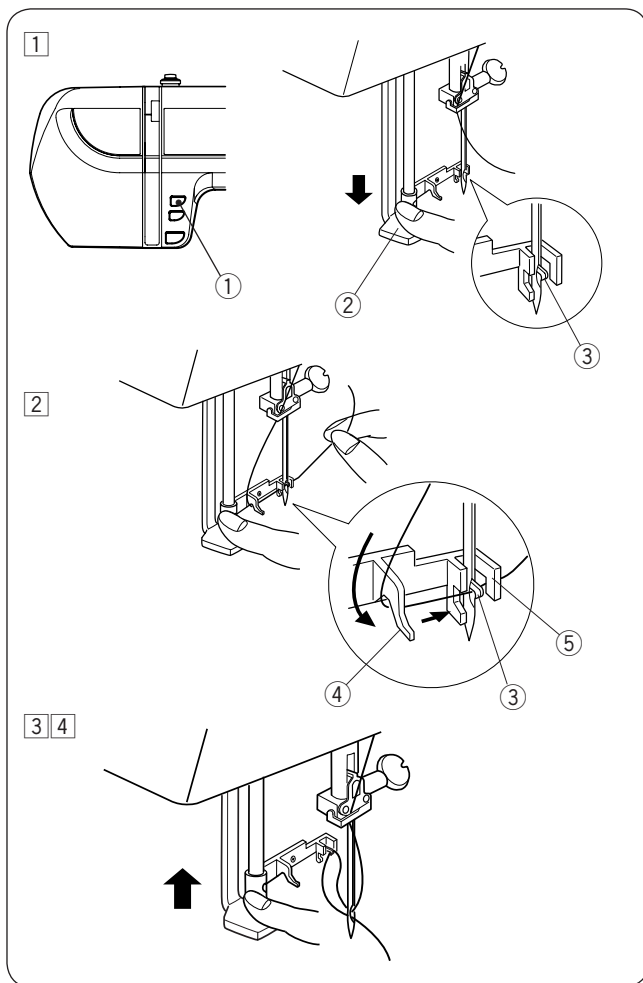
3 Затем проведите нить вниз вокруг пластины нитенаправителя ⑤.

4 Пропустите нить вдоль левого канала к нитепротягивателю ⑥ и вниз в ушко рычага справа налево.

5 Далее вниз сквозь нижний нитеводитель ⑦.

6 Проведите нить влево за игольным нитеводителем ⑧.

* Воспользуйтесь встроенным нитевдевателем (см. стр. 15).



Встроенный нитевдеватель

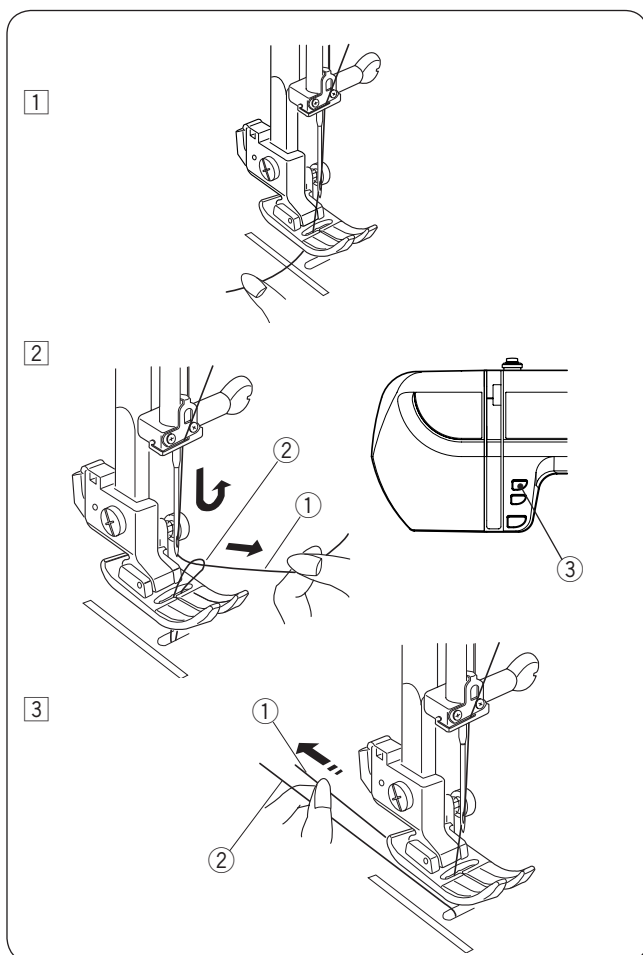
- 1 Нажмите на кнопку подъема/опускания иглы ① и поднимите иглу в верхнее положение. Отключите питание. Опустите прижимную лапку. Опустите рычаг нитевдевателя ② вниз насколько возможно. Сквозь игольное ушко пройдет крючок ③.
- 2 Пропустите нить вниз от одного нитенаправителя ④ к другому ⑤. Крючок подхватит нитку.
- 3 Удерживая конец нити в руке, понемногу отпускайте рычаг нитевдевателя. Вытяните петлю из нитки через игольное ушко.
- 4 Снимите петлю с нитевдевателя и вытяните нить сквозь ушко.

ПРИМЕЧАНИЕ:

Нитевдевателем можно пользоваться при работе с иглами от №11 до №16. Толщина нити должна быть от 30 до 90..

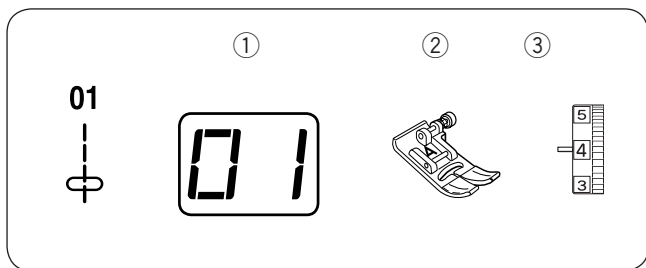
Нитевдеватель нельзя использовать при работе с двойными иглами и иглой с лопастью (для мережки).

Если нитевдеватель не подхватил нитку, проверьте.



Вытягивание нижней нити

- 1 Поднимите рычаг прижимной лапки. Отключите питание. Удерживайте игольную нитку рукой.
- 2 Дважды нажмите на кнопку подъёма/опускания иглы ③, чтобы подхватить шпульную нить. Потяните за игольную нить ①, вытяните петлю шпульной нити ②.
- 3 Вытяните по 10 см обеих нитей и отведите их назад под прижимную лапку.

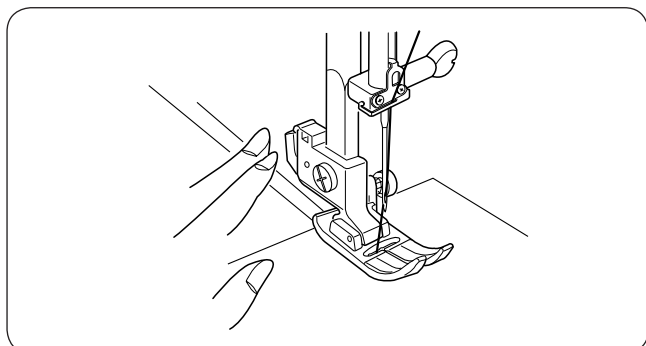


РАЗДЕЛ III. ОСНОВНЫЕ ШВЕЙНЫЕ ТЕХНИКИ

Прямая строчка

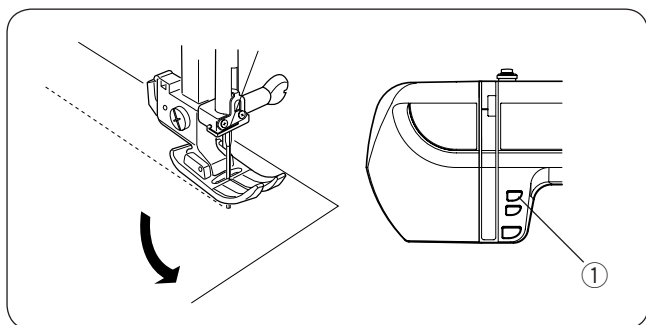
Установки машины:

- ① Строчка: №01
- ② Прижимная лапка: Лапка для зигзага А
- ③ Натяжение игольной нити: 2-6



Начало шитья

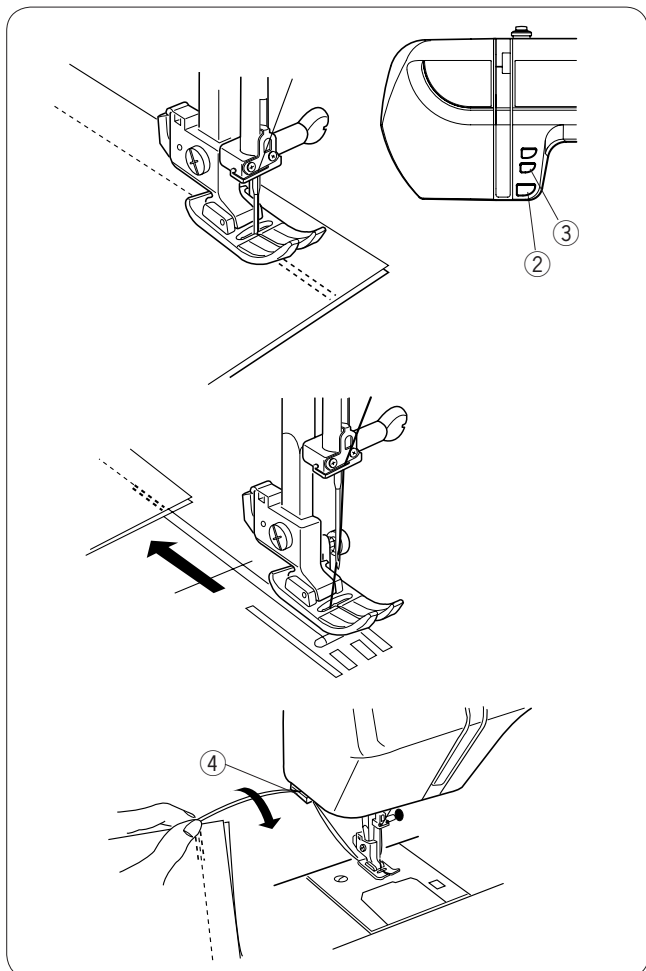
Поднимите прижимную лапку и расположите ткань рядом с направляющими линиями на игольной пластине. Опустите иглу в точку начала шитья. Отведите игольную и шпульную нити назад. Опустите прижимную лапку. Нажмите на ножную педаль. Слегка направляйте ткань вдоль направляющих линий.



Смена направления шитья

Остановите машину за несколько стежков до окончания шва. Нажмите несколько раз на кнопку подъёма/опускания иглы ①, чтобы игла попала в конец шва.

Поднимите прижимную лапку. Поверните ткань вокруг иглы и смените направление шитья по своему желанию. Опустите прижимную лапку и начинайте шить в новом направлении.



Завершение шитья

Для закрепления шва в начале нажимайте на кнопку обратного хода ② и прошивайте несколько стежков реверса для закрепления шва.

ИЛИ

Чтобы создать стежки закрепки в начале и конце шва, нажмите на кнопку автоматической закрепки ③ перед началом шитья и в самом конце шва.

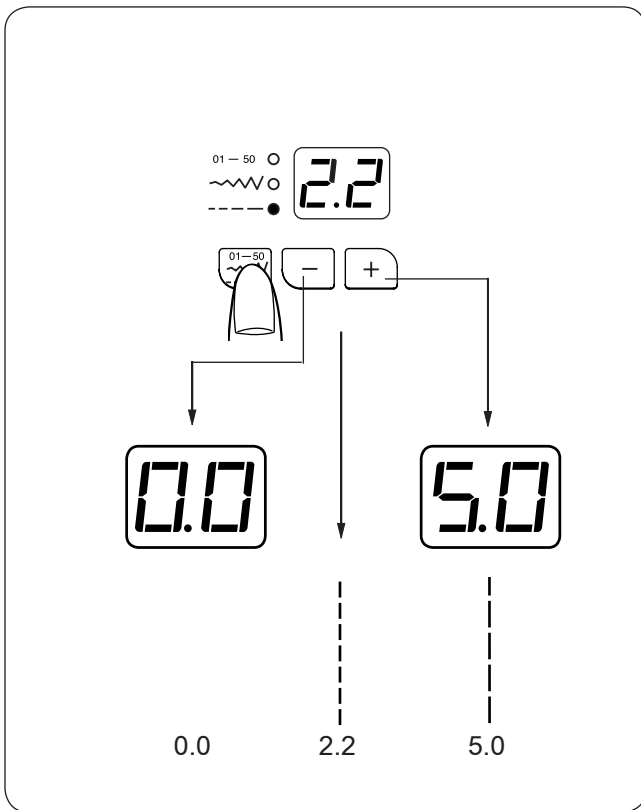
Уберите ногу с педали.

Поднимите прижимную лапку и отведите ткань назад.

Чтобы отрезать нити, отведите ткань назад, поднимите нити к нитеобрезателю ④ как показано на рисунке. Нити следует обрезать на достаточную длину для начала следующего шва.


При выборе образца №3 (стежок-закрепка) машина автоматически выполнит стежки реверса в начале шва.

Для закрепления шва в конце нажмите один раз на кнопку реверса.

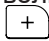



Изменение длины стежка

В режиме изменения длины стежка его можно менять от 00 до 5.0.

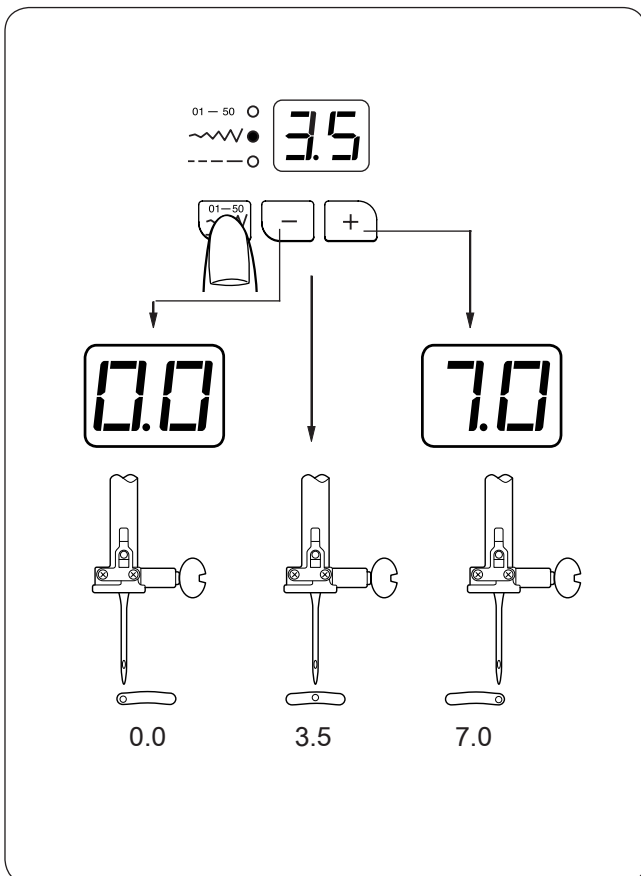
Нажмите кнопку режима  для возможности корректировать длину стежка (загорится нижний зелёный индикатор).

Высветится первоначальная установка 2.2.

Для увеличения длины стежка нажмите на кнопку плюс .

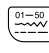
Чтобы уменьшить длину стежка, нажмите на кнопку минус .

Длину стежка реверса невозможно сделать больше 2.5.





Изменение положения иглы

В режиме изменения ширины зигзага положение иглы можно изменить от 0.0 до 7.0.

Нажмите кнопку режима  для возможности корректировать ширину стежка (загорится зелёный индикатор посередине).

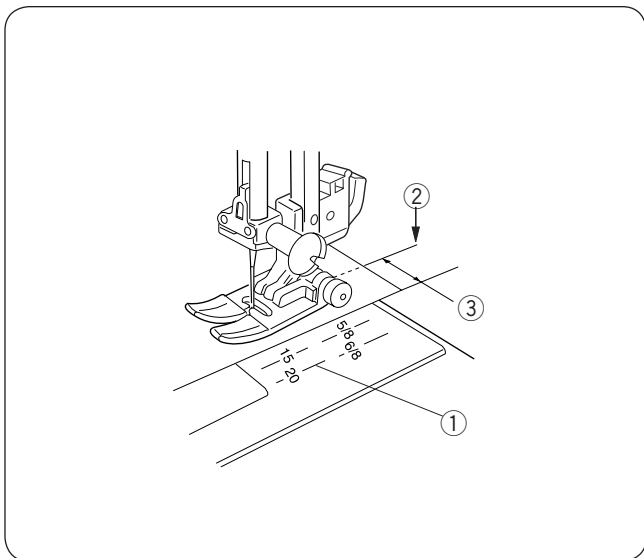
Появится первоначальная установка 3.5.

Для увеличения ширины стежка нажмите на кнопку плюс .

Чтобы уменьшить ширину стежка, нажмите на кнопку минус .

При работе со стежками 01, 02, 03, 04, 18, 20 и 21 можно менять положение иглы:



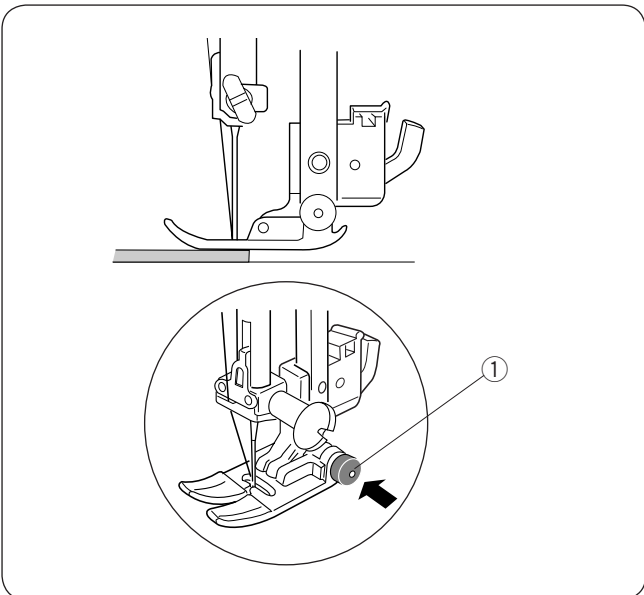


Направительные линии для швов

Направительные линии на игольной пластине и пластине челночного механизма помогут вам измерять ширину швов.

Цифры определяют расстояние (в мм и дюймах) между центральной позицией иглы 3.5 ② и направительной линией для шва ①. Используйте линию припуска для шва как направитель для края ткани ③.

Номер	15	20	4/8	5/8	6/8
Расстояние (см)	1.5	2.0	—	—	—
Расстояние (дюйм)	—	—	4/8	5/8	6/8



Работа с тяжелыми тканями

Чёрная кнопка на лапке для зигзага «А» закрепляет ее в горизонтальном положении при нажатии на неё до того, как опустится прижимная лапка. Это поможет при работе с очень тяжелыми и толстыми тканями, при шитье от края толстой ткани или поперёк другого шва.

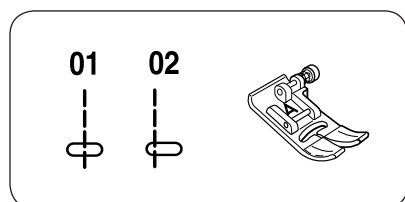
Как только достигните утолщения на ткани, опустите иглу и поднимите прижимную лапку. Нажмите на чёрную кнопку ①. Опустите лапку и продолжайте шить.

После нескольких прошитых стежков лапка вернётся в первоначальное положение.

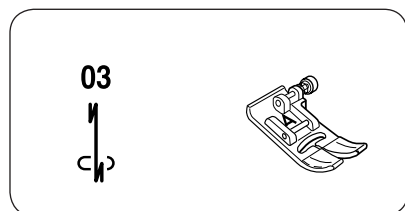
ПРИМЕЧАНИЕ:

При работе с тяжёлыми тканями увеличьте длину стежка от 3.0 до 4.0.

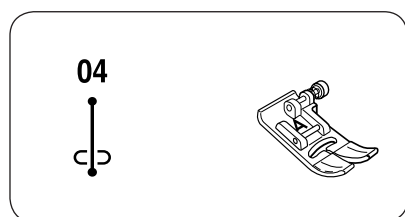
Варианты прямой строчки и рекомендуемые лапки



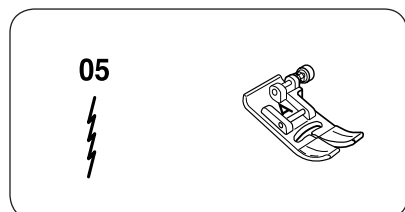
№01, №02 Прямой стежок: Лапка для зигзага А
Образец №01 – для создания швов и пришивания молнии.
Образец №02 – для шитья швов по краю ткани.



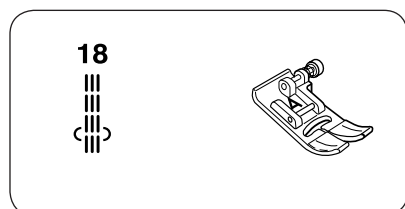
№03 Стежок автоматической закрепки: Лапка для зигзага А
Этот стежок делает закрепку в начале и в конце шва при помощи обратного хода.
Достигнув конца шва, нажмите на кнопку реверса один раз. Машина сделает четыре стежка назад, четыре стежка вперед и автоматически остановится.



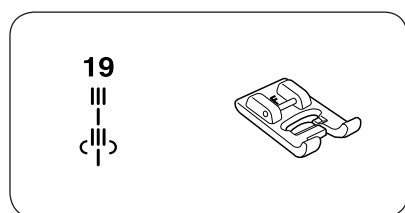
№04 Закрепочный стежок: Лапка для зигзага А
Этот уникальный стежок используется там, где необходимо создать невидимую закрепку.
Опустите иглу рядом с передним краем ткани.
Машина прошьет несколько стежков закрепки на месте и затем продолжит шить вперед.
Нажмите на кнопку реверса в конце шва, машина выполнит несколько стежков закрепки на месте, затем автоматически остановится.



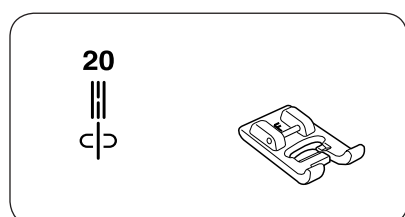
№05 Стежок стрейч: Лапка для зигзага А
Этот узкий стежок стреч разработан для уменьшения складок на вязаных тканях и трикотаже при шитье, одновременно позволяя сделать шов плоским и полностью его раскрыть.



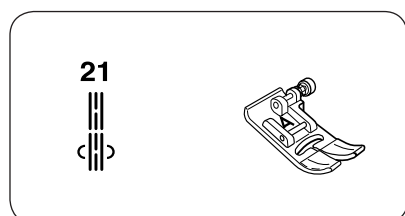
№18 Тройной стрейч стежок: Лапка для зигзага А
Этот крепкий эластичный стежок рекомендуется для придания ткани эластичности и крепости при необходимости.
Используйте его для усиления области проймы и швов на брюках.
Также используйте его на рюкзаках для большей прочности.



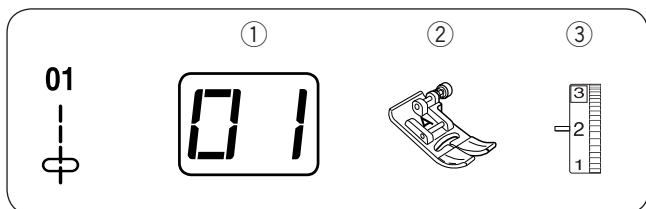
№19 Скульптурный стежок: Лапка для атласных строчек F
Этот стежок используется для отстрочки и простёгивания.
Углы обрабатывайте медленно.



№20 Новый скульптурный стежок: Лапка для атласных строчек F
Этот стежок используется для отстрочки и простёгивания и придания изделию законченного вида.



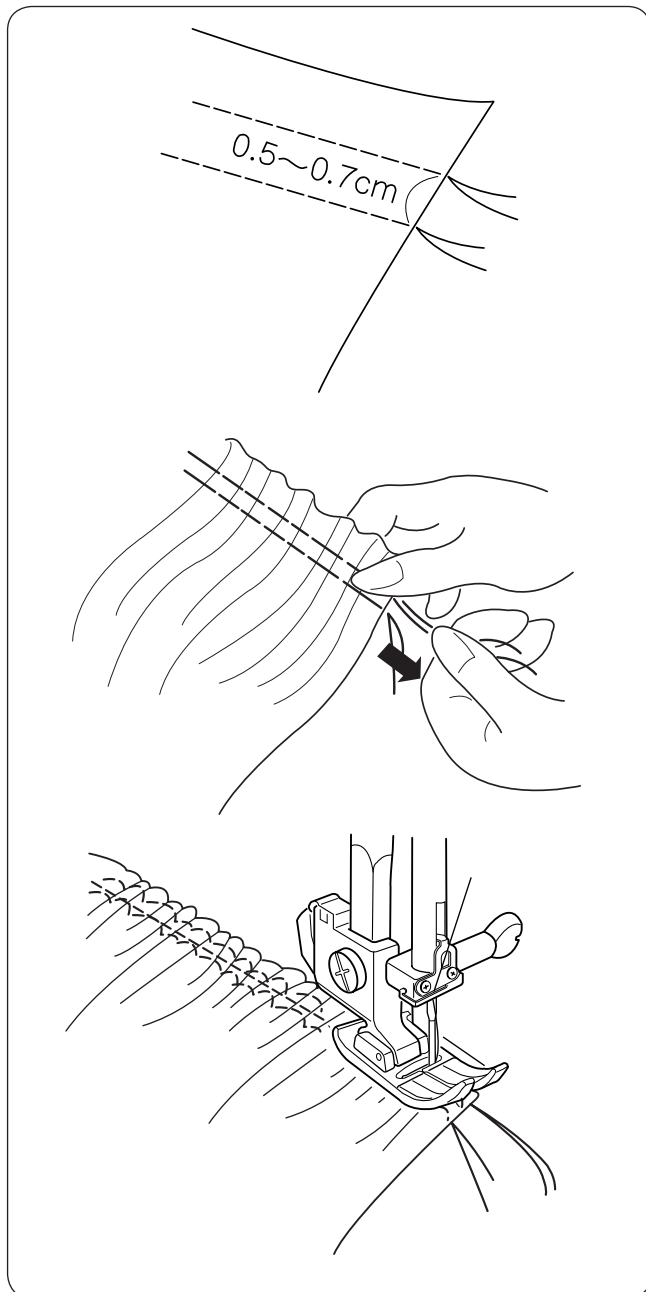
№21 Седловидный стежок: Лапка для зигзага А
Длинные прямые стежки стреч, похожие на ручные стежки.



Сборки

Установки машины:

- ① Строчка: №01
- ② Прижимная лапка: Лапка для зигзага А
- ③ Натяжение игольной нити: 1-3



Сборка прямыми стежками лучше всего получается на лёгких и средних тканях.

Установите натяжение нити между 1 и 3. Увеличьте длину стежка до 5.0.

Прошейте ряды параллельных стежков. Прошейте первый ряд близко от края ткани, используя лапку А в край как направитель. Прошейте второй ряд рядом с первым, также используя край лапки как направитель. В начале и в конце каждого ряда оставляйте длинные нити.

Одновременно потяните за шпульные нити с обеих сторон и соберите ткань в сборки.

Завяжите нити с каждой стороны, распределяя сборки равномерно.

Увеличьте натяжение нити до 4.0 и уменьшите длину стежка до 2.4.

Прошейте строчки между рядами прямых стежков, чтобы закрепить сборки.

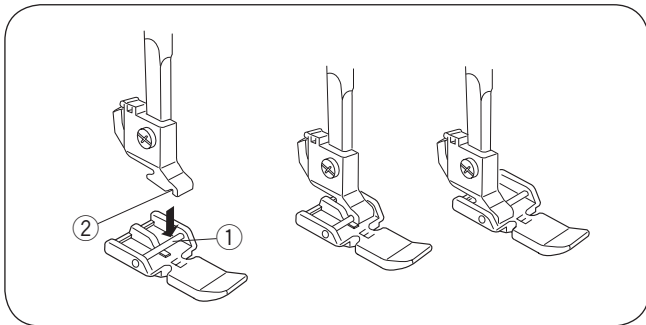
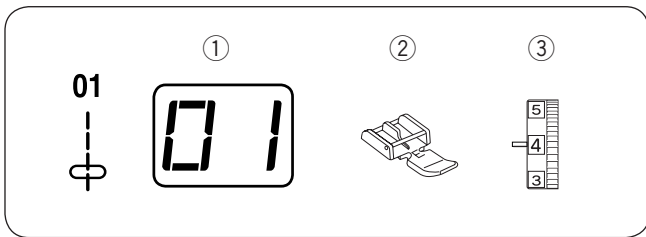
ИЛИ

Расположите присборенную ткань поверх другой ткани и пришейте две ткани друг к другу прямо по второму ряду стежков сборки.

Пришивание молнии

Установки машины:

- ① Строчка: №01
- ② Прижимная лапка: Лапка для пришивания молнии E
- ③ Натяжение игольной нити: 2-6



ВНИМАНИЕ:

Убедитесь, что при работе с лапкой для пришивания молнии E Вы выбрали строчку 01 (прямой стежок с центральным положением иглы). В противном случае игла может ударить в лапку и сломаться.

Потайная молния

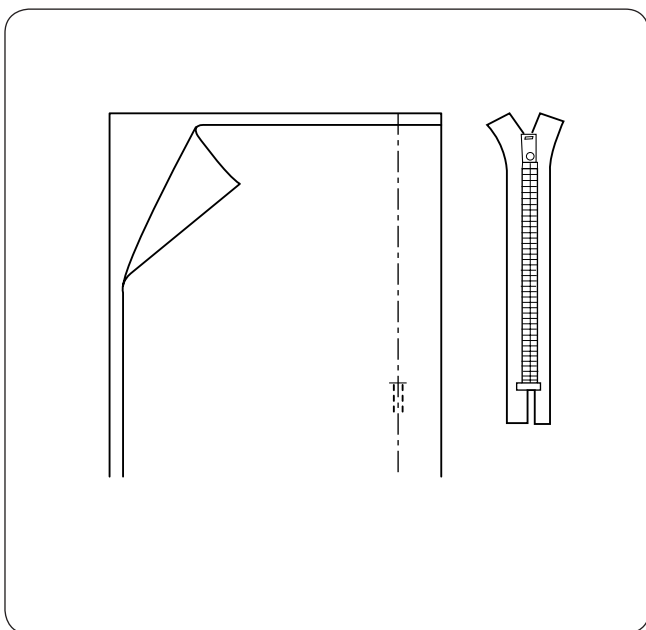
Обычно потайную молнию вшивают в боковой шов юбок или брюк.

Вместо стандартной металлической лапки А установите лапку для пришивания молнии E. Расположите перекладину (1) на лапке E прямо под выемкой (2) держателя.

Установка лапки для пришивания молнии

Установите выемку держателя лапки на правую часть перекладки, чтобы прошить левую сторону молнии.

Установите выемку держателя лапки на левую часть перекладки, чтобы прошить правую сторону молнии.



Подготовка ткани

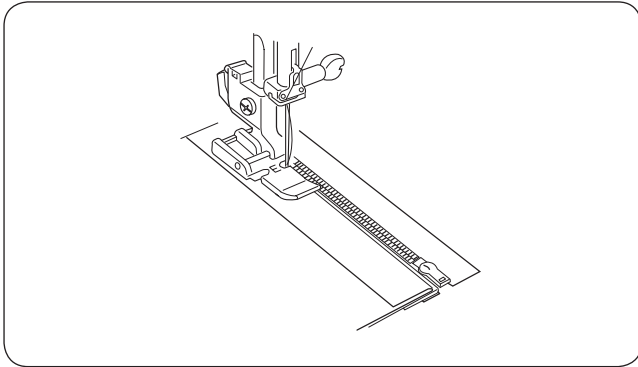
Добавьте 1 см к размеру молнии. Это общий размер раскрытия. Отметьте его на ткани.

Сложите лицевые стороны ткани вместе и прошейте до конца раскрытия молнии. (Проверьте, чтобы стежки реверса были созданы прямо под местом расположения молнии.)

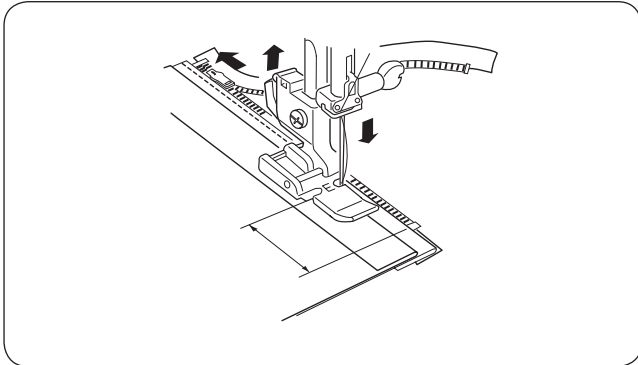
Увеличьте длину стежка до 5.0 и прошейте длину раскрытия молнии стежками наметки (молния при этом закрыта). Раскройте шов и прогладьте его.

Откройте молнию и положите ее лицевой стороной вниз на шов. Зубцы молнии должны располагаться на линии шва, а верх молнии – на 1 см выше края ткани.

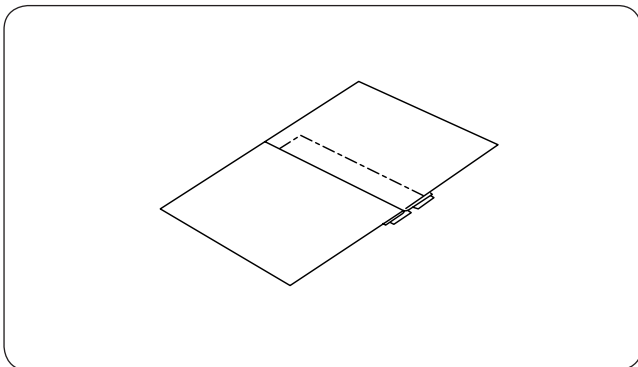
Пристегните лапку для молнии на левую сторону. Пришейте молнию на ткань, начиная строчить снизу вверх.



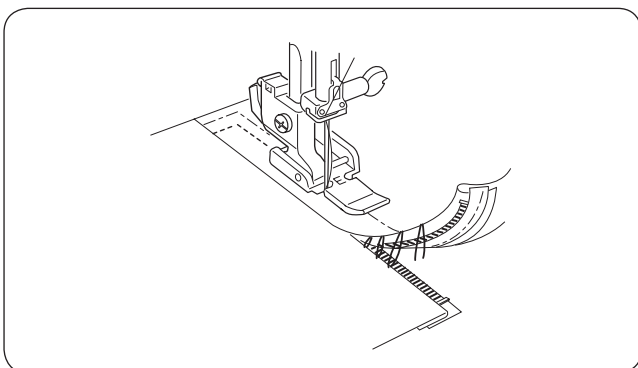
Закройте молнию. Переверните молнию лицевой стороной вверх (при правильном шве должна сформироваться небольшая складка по линии наметки), отодвиньте зубцы молнии от шва. Пристегните лапку для молнии на правую сторону. Установите длину прямого стежка на 2.5. начинайте шить снизу, прошивая заложенную складку и ленту молнии.



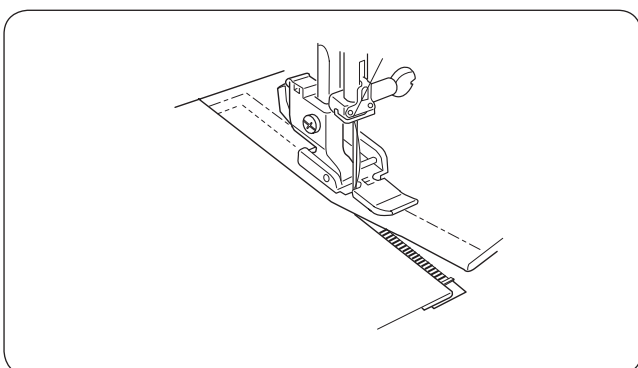
Остановитесь перед тем, как лапка достигнет замка молнии. Слегка опустите иглу в ткань. Поднимите лапку и откройте молнию. Опустите лапку и прошейте остаток шва.



Закройте молнию и расправьте ткань лицевой стороной вверх. Пришейте раскрытую ткань к ленте молнии.

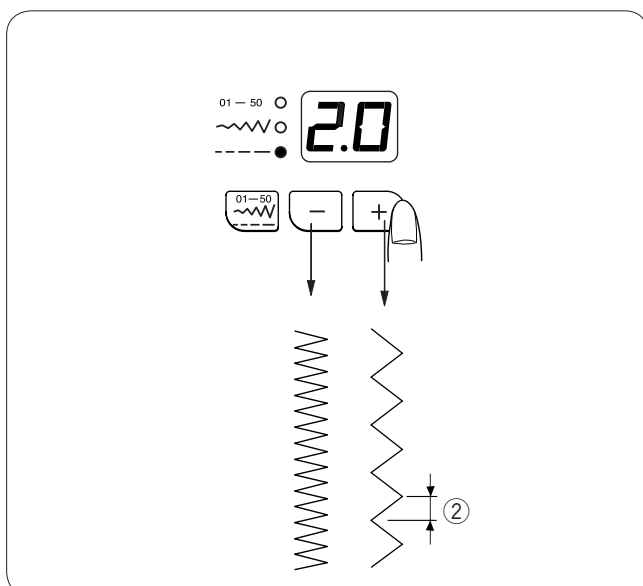
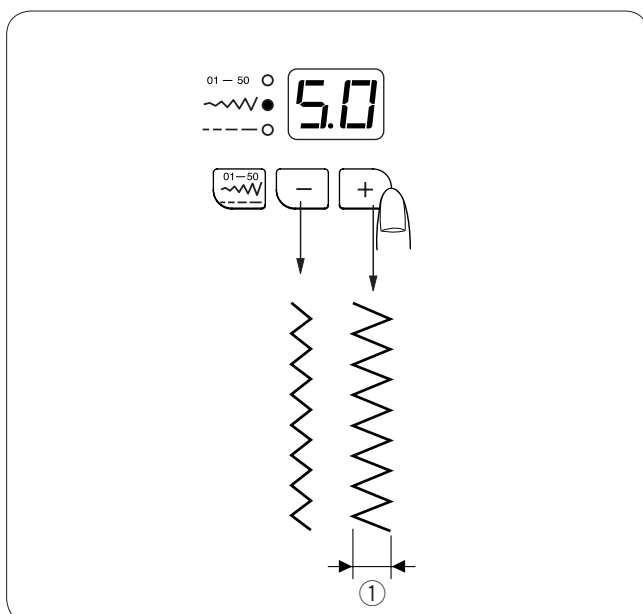
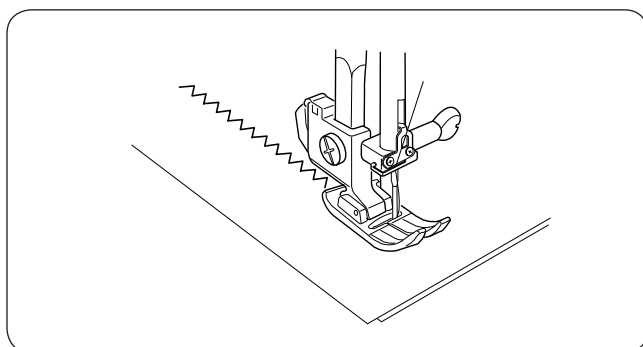
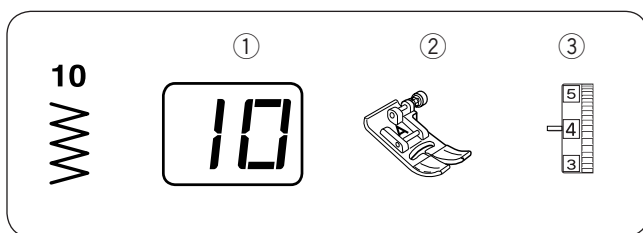


Передвиньте лапку для молнии на левую сторону. Направляйте край лапки вдоль зубцов молнии и пришейте ленту молнии к изделию. Остановитесь за 5 см от верха молнии. Слегка опустите иглу в ткань, поднимите лапку, удалите стежки наметки и откройте молнию.



Опустите лапку и прошейте остаток шва. Следите, чтобы складка была ровной.

По окончании удалите стежки наметки.



Зигзаг


Установки машины

- ① Строчка: №10
- ② Прижимная лапка: Лапка для зигзага А
- ③ Натяжение игольной нити: 3-7

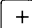
Зигзаг – очень универсальный стежок. Просто меняйте ширину и длину зигзага. Простой зигзаг часто используется для оверлочивания, аппликаций и т.д. Его можно использовать на очень мягких тканях.

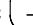
Изменение ширины стежка

При входе в режим изменения ширины стежка ширину зигзага можно менять от 0.0 до 7.0.

Нажмите кнопку режима  для возможности корректировать ширину стежка (загорится зелёный индикатор посередине).

Высветится первоначальная установка «5.0».

Для увеличения ширины стежка нажмите на кнопку плюс  ①.

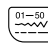
Чтобы уменьшить ширину стежка, нажмите на кнопку минус  ①.

ПРИМЕЧАНИЕ:

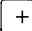
Ширину стежка можно менять в процессе шитья.


Изменение длины стежка

При входе в режим изменения длины стежка длину зигзага можно менять от 0.2 до 5.0.

Нажмите кнопку режима  для возможности корректировать длину стежка (загорится нижний зелёный индикатор).

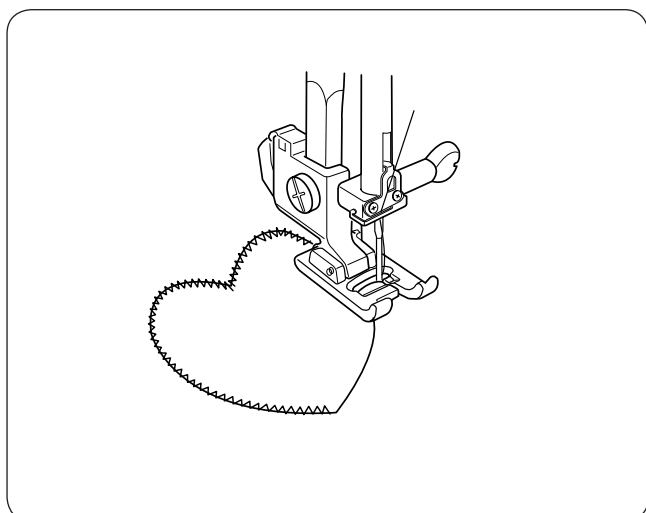
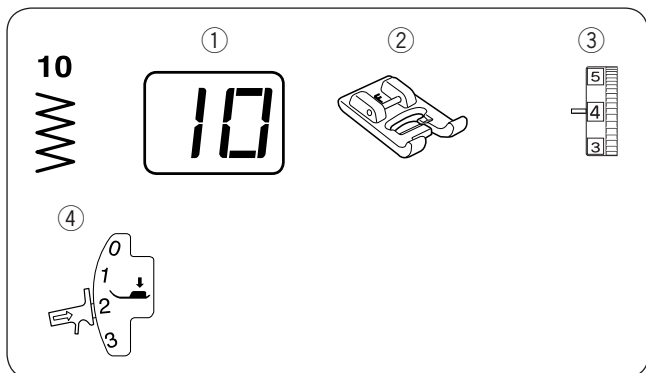
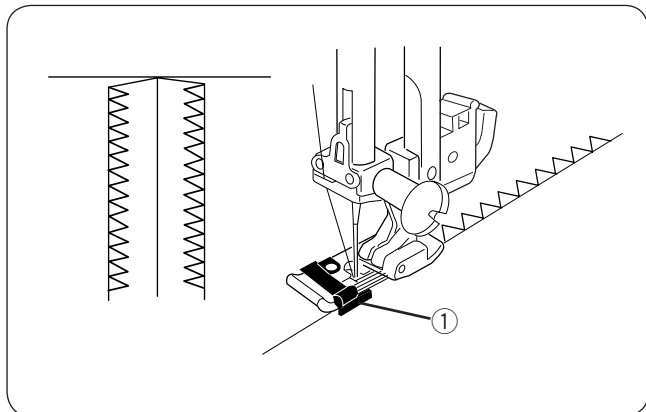
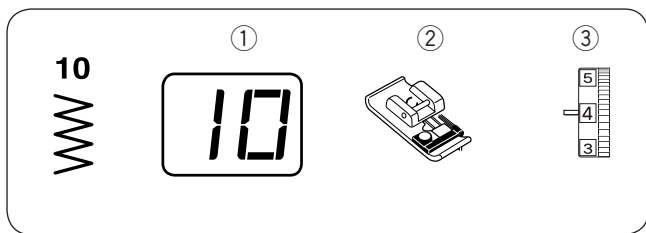
Высветится первоначальная установка 2.0.

Для увеличения длины стежка нажмите на кнопку плюс  ②.

Чтобы уменьшить длину стежка, нажмите на кнопку минус  ②.

ПРИМЕЧАНИЕ:

Длину стежка можно менять в процессе шитья.



Обработка края ткани стежком зигзаг

Установки машины

- ① Строчка: №10
- ② Прижимная лапка: Оверлочная лапка С
- ③ Натяжение игольной нити: 3-7

⚠ ВНИМАНИЕ:

При использовании оверлочной лапки С необходимо установить длину стежка на 5.0 или больше во избежание попадания иглы в проволоку лапки.

Простой зигзаг используется для обработки краёв, в основном, на трикотажных тканях во избежание обсыпания нитей, это самый быстрый способ обработки края.

Расположите необработанный край ткани рядом с направителем на лапку и начните шить.

- ① Направитель

Аппликация с атласным стежком

Установки машины

- ① Строчка: №10
- ② Прижимная лапка: Лапка для атласных строчек F
- ③ Натяжение игольной нити: 3-6
- ④ Регулятор давления лапки: 2

Зигзаг часто используется при аппликации, монограммах, оформлении лепестков и листьев цветов. (Короткий стежок зигзаг выглядит как атласный стежок.)

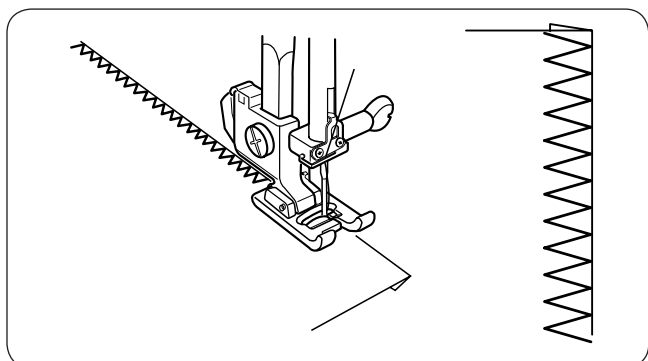
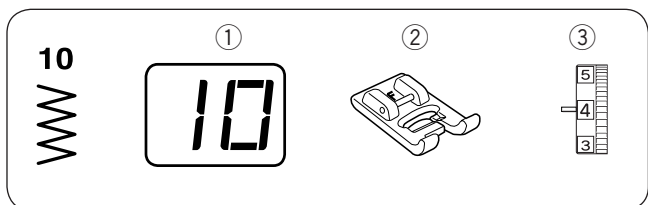
Наилучшие результаты достигаются при использовании ниток 100% хлопка, района или шёлка.

* Для формирования правильных стежков используйте стабилизатор для ткани.

Уменьшите ширину стежка до 3.5 и длину до 0.4.

Подготовка аппликации

1. Приклейте плавкий стабилизатор к изнаночной стороне лёгкой ткани.
2. Вырежьте форму дизайна. Приклейте дизайн к основной ткани.
3. Пришейте дизайн к ткани так, чтобы игла немного соскакивала с дизайна.
4. Как только достигнуто место поворота, опустите иглу в ткань с внешнего края поворота. Поднимите прижимную лапку, поверните ткань, опустите лапку и продолжайте шить. Возможно, потребуется установить регулятор давления прижимной лапки на 2.



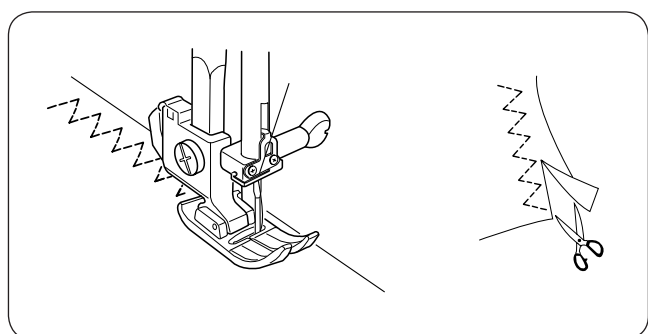
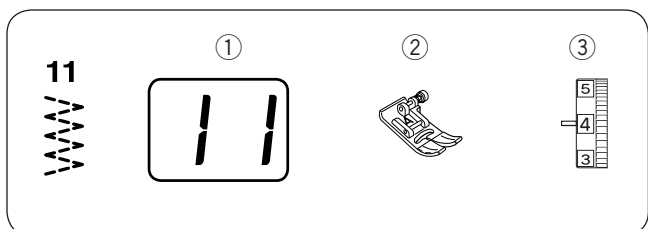
Роликовый шов

Установки машины

- ① Строчка: №10
- ② Прижимная лапка: Лапка для атласных стежков F
- ③ Натяжение игольной нити: 3-7

При помощи этой техники создаются красивые швы по краю ткани. Её используют только на лёгких тканях, часто применяется в декоративных целях.

Уменьшите ширину стежка до 3.5, а длину стежка – до 0.8. Край ткани должен быть хорошо обрезан, без обсыпавшихся нитей. Подложите край ткани по центру лапки. Зигзаг будет захватывать край ткани слева и открывать необработанный край справа, закручивая при этом ткань.



3-шаговый зигзаг (множественный зигзаг)

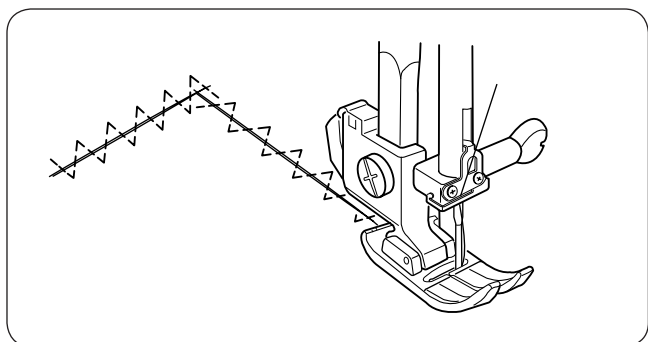
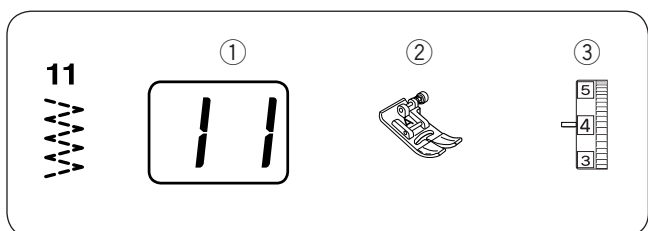
Установки машины

- ① Строчка: №11
- ② Прижимная лапка: Лапка для зигзага А
- ③ Натяжение игольной нити: 3-6

Этот стежок используется для обработки края на синтетических и других стречевых тканях, которые могут морщиться.

Этот стежок создает более плоский шов, чем обычный зигзаг и превосходно подходит для штопки и заплаток.

Расположите ткань под прижимной лапкой так, чтобы игла спадала с края ткани с правой стороны или после окончания строчки отрежьте излишки ткани.



Заплата

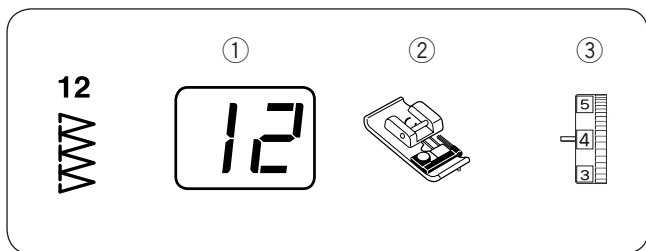
Установки машины

- ① Строчка: №11
- ② Прижимная лапка: Лапка для зигзага А
- ③ Натяжение игольной нити: 3-6

Стяните разорванные края вместе и приклейте к ним с изнанки утюгом плавкий стабилизатор чуть большего размера, чем сам разрыв.

Уменьшите длину стежка до 0.6–0.8.

Начните строчить поверх разрыва. Прострочите по центру, стягивая края вместе. Остановитесь прямо за концом разрыва. В зависимости от разрыва может понадобиться прострочить поверх 2 или 3 раза.

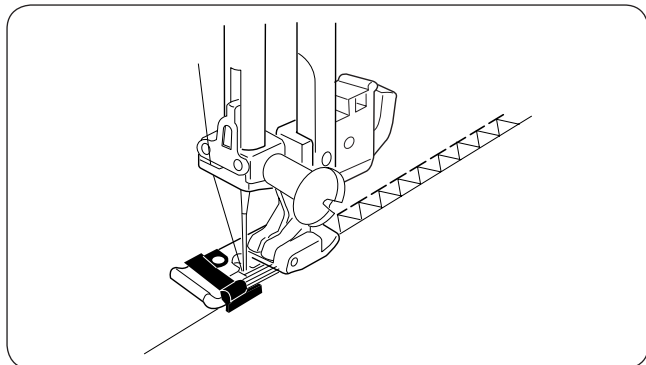


Краеобмёточный стежок

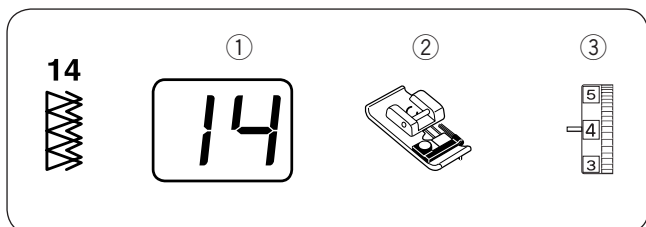
Установки машины

- ① Строчка: №12
- ② Прижимная лапка: Оверлочная лапка С
- ③ Натяжение игольной нити: 3-7

! ВНИМАНИЕ:
Необходимо установить ширину зигзага от 5.0 и больше, чтобы игла не попадала в леску лапки.



Этот стежок можно использовать одновременно для шитья и обработки края изделия. Используйте его, если нет необходимости потом разглаживать плоско шов. Расположите необработанный край ткани рядом с направителем на лапке; начинайте шить.

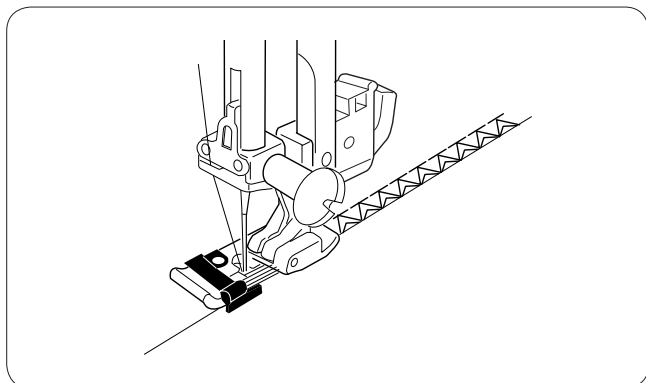


Двойной оверлочный стежок

Установки машины

- ① Строчка: №14
- ② Прижимная лапка: Оверлочная лапка С
- ③ Натяжение игольной нити: 3-7

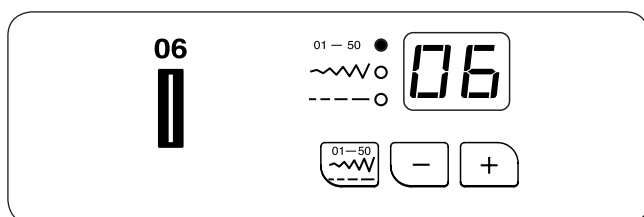
! ВНИМАНИЕ:
Необходимо установить ширину зигзага от 5.0 и больше, чтобы игла не попадала в леску лапки.



Этот стежок замечательно подходит для тканей, которые могут осыпаться, такие как лён и габардин. Два ряда стежков зигзаг одновременно шьют и обрабатывают ткань, при этом ткань не осыпается. Расположите необработанный край ткани рядом с направителем на лапке; начинайте шить.

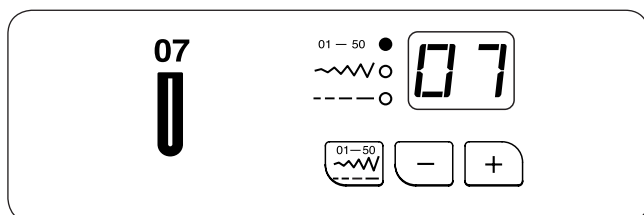
Петли

- Размер петли автоматически определяется по размеру пуговицы, помещенной в лапку для автоматической петли R.
- Лапка принимает пуговицы от 0,5 до 2,5 см в диаметре.
- При работе со специфическими тканями и нитками иногда приходится изменять размер петли.
- Для проверки правильности установок всегда делайте пробную петлю на кусочке соответствующей ткани.
- Первоначально установленное значение ширины петли подходит для обычных пуговиц.
- При работе с лёгкими тканями и тканями стрейч используйте стабилизатор.



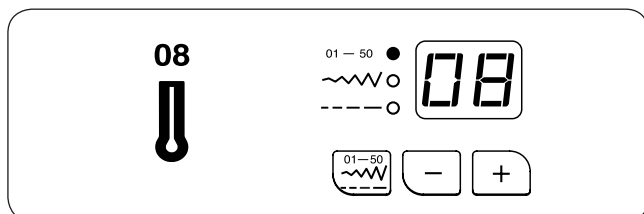
№06 Квадратная петля

Наиболее часто используемая петля на блузках, рубашках, брюках и т.д. Она состоит из закрепки с каждого конца и компактного размера стежков зигзаг вдоль каждой из сторон.



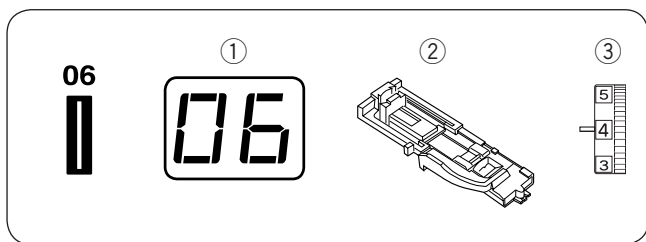
№07 Закруглённая петля

Эту петлю используют на легких тканях для больших пуговиц.



№08 Петля с глазком

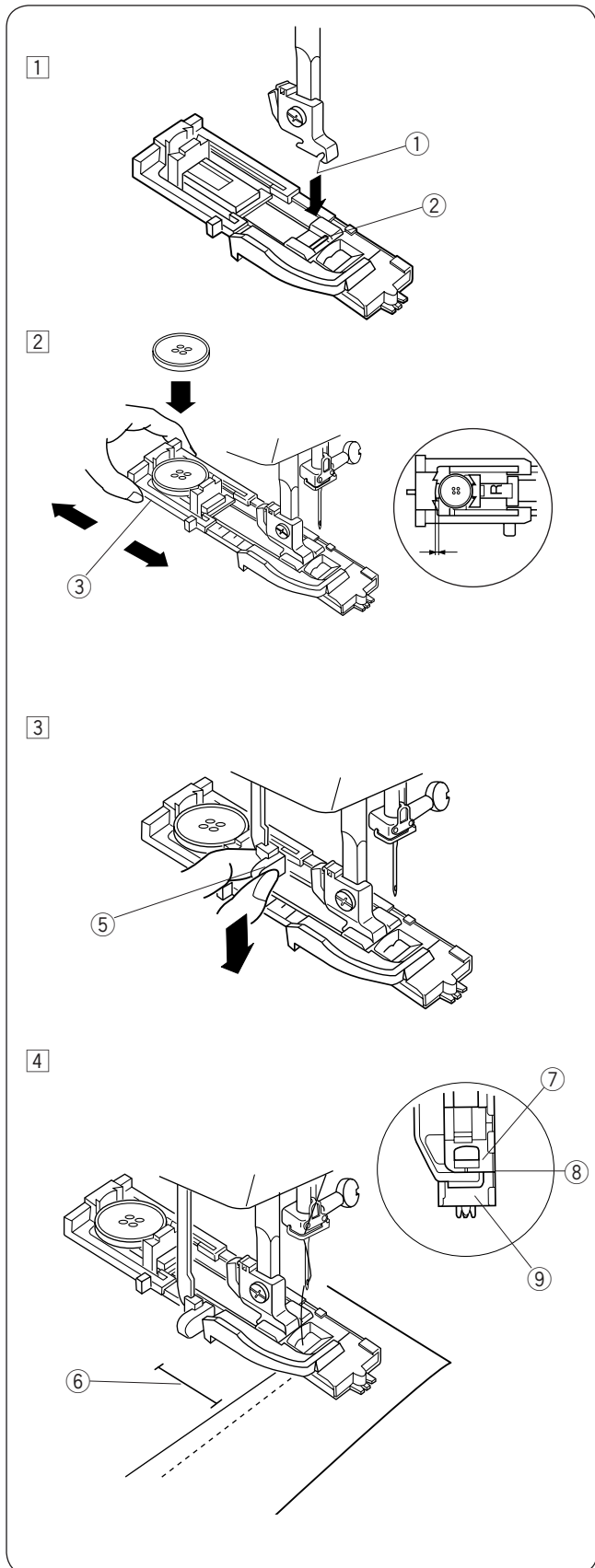
Используется для больших пуговиц с ножками на средних и тяжелых тканях.



Квадратная петля

Установки машины

- | | |
|----------------------------|----------------------------------|
| ① Строчка: | №06 |
| ② Прижимная лапка: | Лапка для автоматической петли R |
| ③ Натяжение игольной нити: | 1-5 |



Начало шитья

- Нажмите кнопку подъёма/опускания иглы и поднимите иглу. Пристегните лапку для автоматической петли R, расположив перекладину ② под желобком ① держателя лапки.

- Оттяните держатель пуговицы полностью назад и поместите в него пуговицу. Плотно прижмите держатель к пуговице.

ПРИМЕЧАНИЕ:

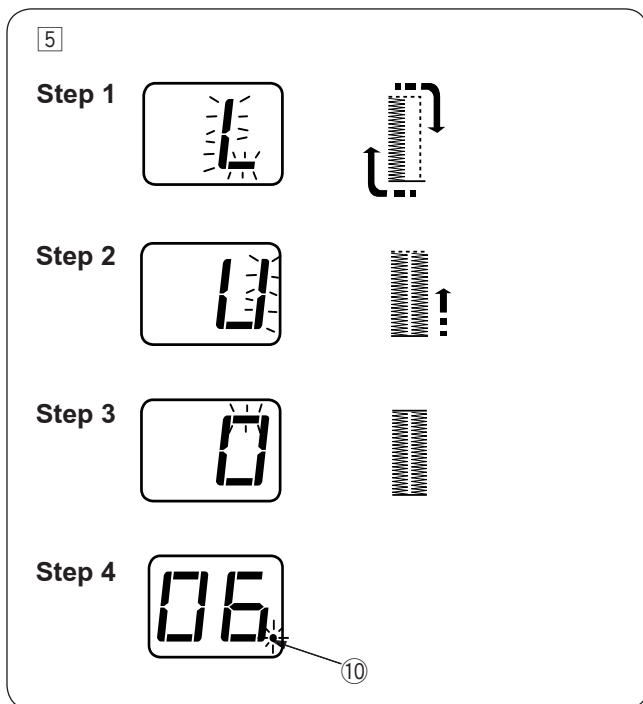
Если пуговица очень толстая, сделайте пробную петлю на кусочке соответствующей ткани. Если тяжело протащить пуговицу сквозь пробную петлю, удлините размер петли, немного отодвинув держатель пуговицы ③ назад. При этом длина петли увеличится.

- Потяните вниз рычаг петли ⑤ насколько возможно.

- Подложите ткань под лапку. Дважды нажмите кнопку подъёма/опускания иглы. Уберите ткань влево и отведите обе нитки через отверстие в лапке. Разместите ткань под лапкой, опустите иглу в точку начала шитья (отметку петли) ⑥. Затем опустите лапку для автоматической петли.

ПРИМЕЧАНИЕ:

Убедитесь, что между ползунком ⑧ и стопором ⑦ нет зазора ⑨. В противном случае правая и левая стороны петли будут разной длины.



- 5 Запустите машину и прошейте петлю.
Петля будет создана автоматически

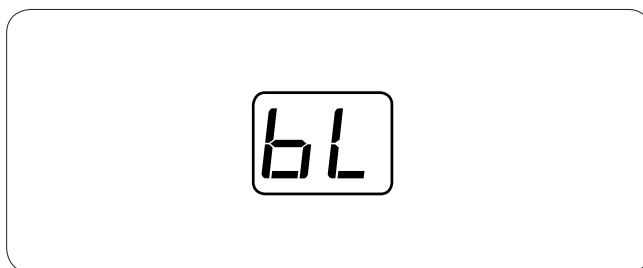
Шаг 1: Сначала машина прошьёт переднюю поперечину и левый ряд. Затем вернется в точку начала прямым стежком.

Шаг 2: Машина прошьёт правый ряд.

Шаг 3: Машина прошьёт дальнюю поперечину.

Шаг 4: Машина автоматически остановится и индикатор 10 замигает.

Чтобы сделать следующую петлю, поднимите прижимную лапку. Передвиньте ткань под лапкой для начала следующей петли, опустите лапку и нажмите на педаль.

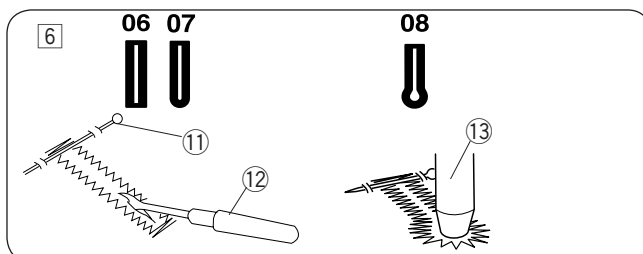


Если вы начнете работать, не опустив рычаг петли, на дисплее появится предупреждающая надпись. Опустите рычаг петли, затем нажмите на педаль.

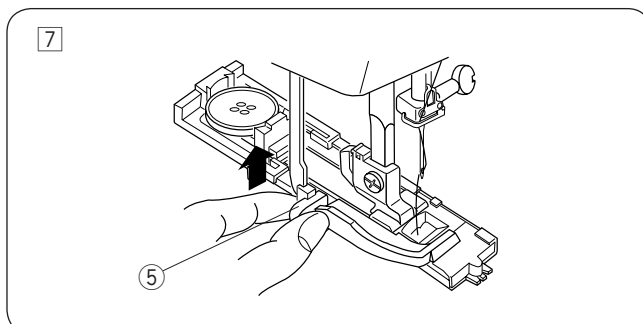


ПРИМЕЧАНИЕ:

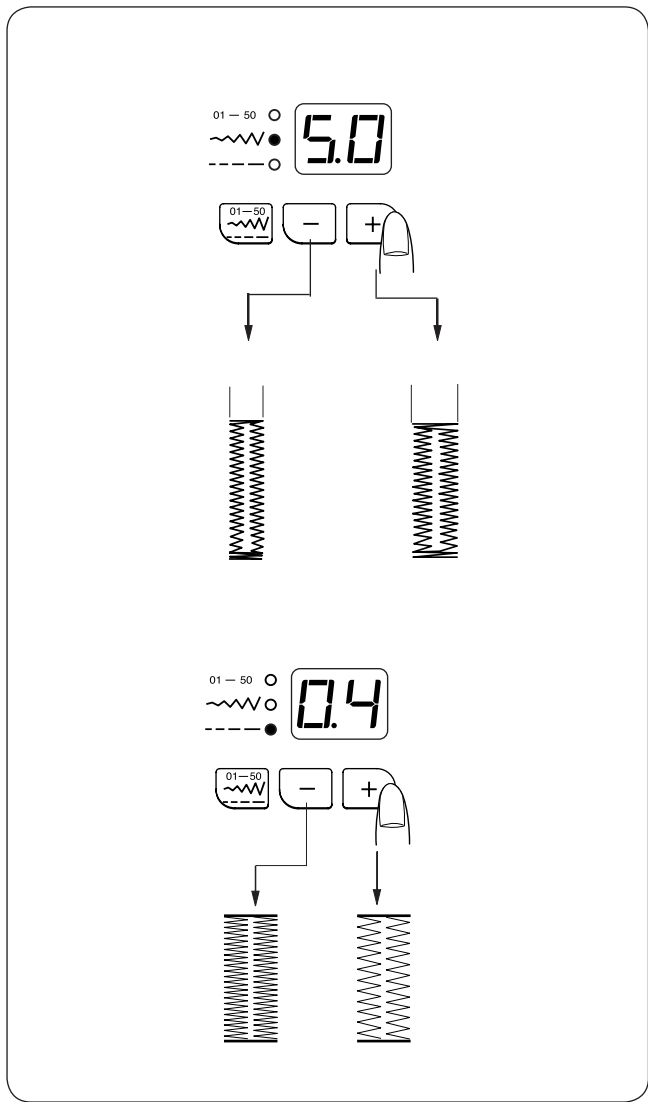
Если Вы выберете другой образец, не поднимая при этом лапки или рычага петли, на машине загорится предупреждающий сигнал. Поднимите лапку и рычаг петли, затем выбирайте новый образец.



- 6 Снимите ткань и вставьте булавки 11 перед каждой закрепкой, чтобы нечаянно не разрезать их. Разрежьте петлю при помощи вспарывателя 12. Воспользуйтесь пробойником 13 для раскрытия петли с глазком.



- 7 Когда петля закончена, поднимите рычаг петли 5 вверх.



Изменение ширины петли

Нажмите режимную кнопку и включите режим изменения ширины стежка.

Нажмите на кнопку плюс для увеличения ширины петли.

Нажмите на кнопку минус для уменьшения ширины петли.

* Ширина может меняться от 2.5 до 7.0.

Изменение плотности петли

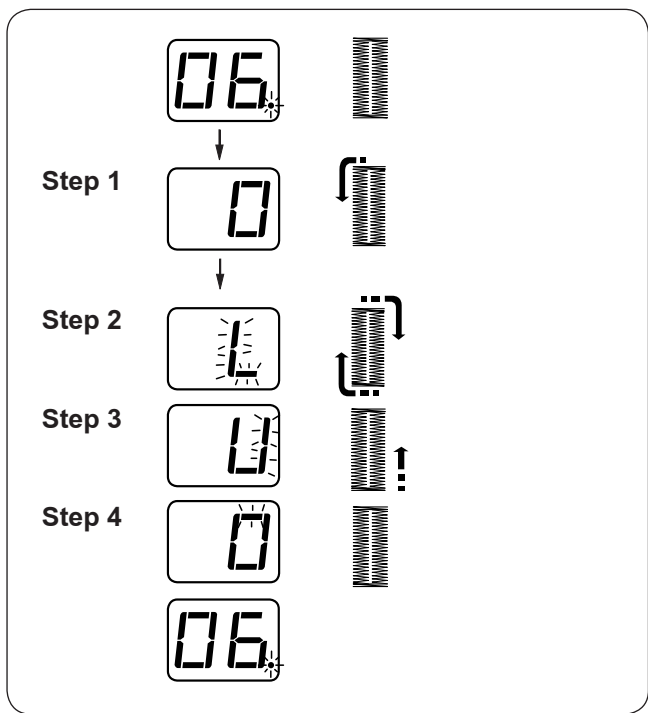
Нажмите режимную кнопку и включите режим изменения длины стежка.

Нажмите на кнопку плюс и сделайте петлю рыхлее.

Нажмите на кнопку минус сделайте петлю плотнее.

• Плотность петли может меняться от 0.2 до 0.8.

ПРИМЕЧАНИЕ:
 При шитье индикатор показывает ширину или плотность петли. Как только образец будет завершён, индикатор покажет номер образца



Двухслойная петля

Чтобы создать прочную и крепкую петлю, прошейте еще один слой стежков поверх предыдущих.

Как только петля будет закончена, просто снова запустите машину.

Не поднимайте лапку или рычаг петли.

Машина прошьёт другую петлю в следующем порядке и автоматически остановится по окончании:

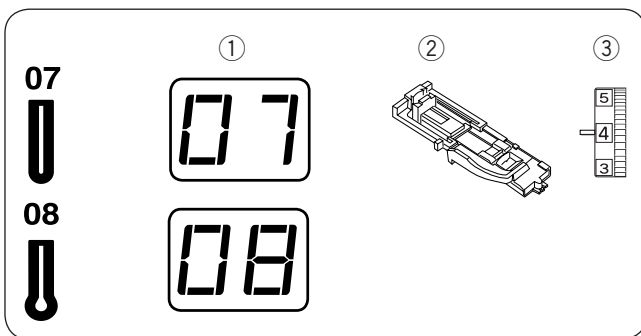
Шаг 1: Прямой стежок в обратном направлении для возврата в точку начала

Шаг 2: Передняя поперечина и левый ряд

Шаг 3: Правый ряд

Шаг 4: Дальняя поперечина и закрепочные стежки в конце. Машина автоматически остановится.

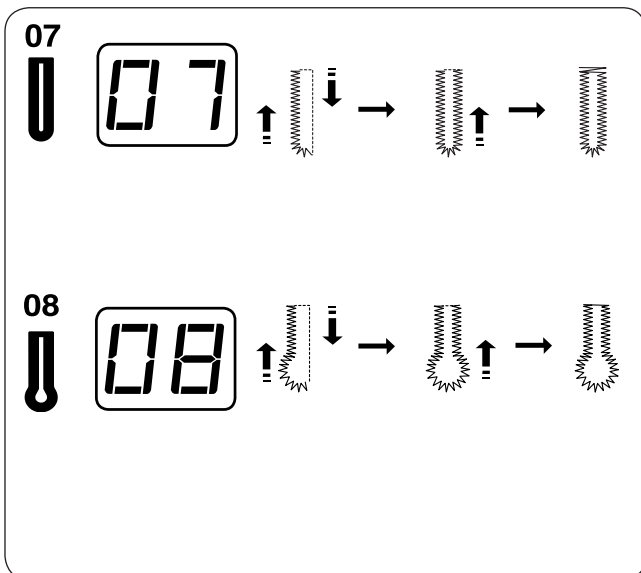
ПРИМЕЧАНИЕ:
 Двухслойную петлю можно шить, даже когда мигает индикатор.



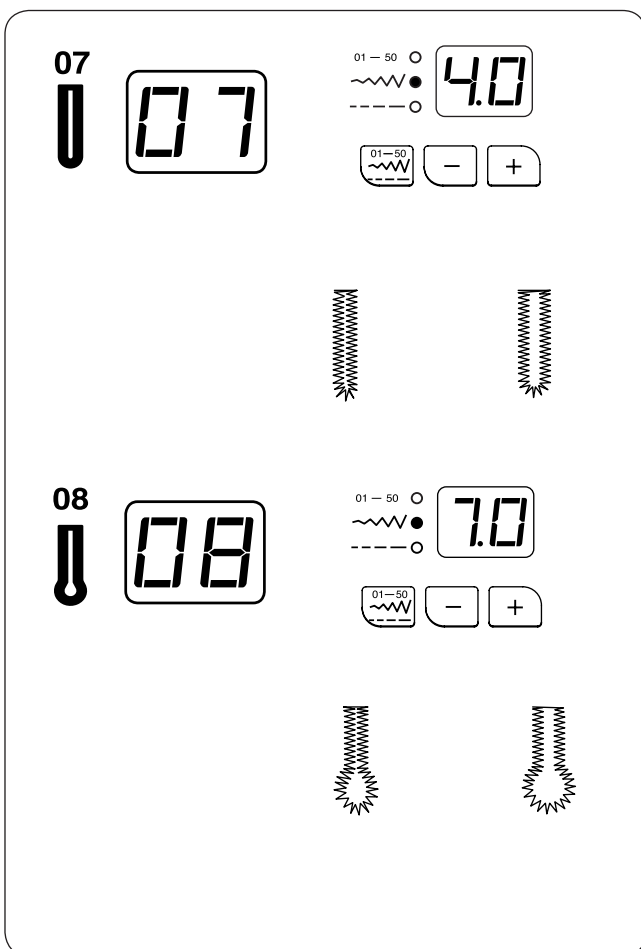
Петля с глазком и петля с закруглённым концом

Установки машины

- ① Строчка: № 07 или № 08
- ② Прижимная лапка: Лапка для автоматической петли R
- ③ Натяжение игольной нити: 1-5

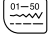


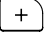
Процедура шитья такая же, как и при создании классической петли №6 (см. стр. 28, 29).




Изменение ширины петли

Петля с закруглённым концом

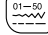
Нажмите режимную кнопку  и включите режим изменения ширины стежка.

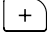
Нажмите на кнопку плюс  для увеличения ширины петли.

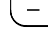
Нажмите на кнопку минус  для уменьшения ширины петли.

* Ширина может меняться от 2.5 до 5.5.

Петля с глазком

Нажмите режимную кнопку  и включите режим изменения ширины стежка.

Нажмите на кнопку плюс  для увеличения ширины петли.

Нажмите на кнопку минус  для уменьшения ширины петли.

* Ширина может меняться от 5.0 до 7.0.

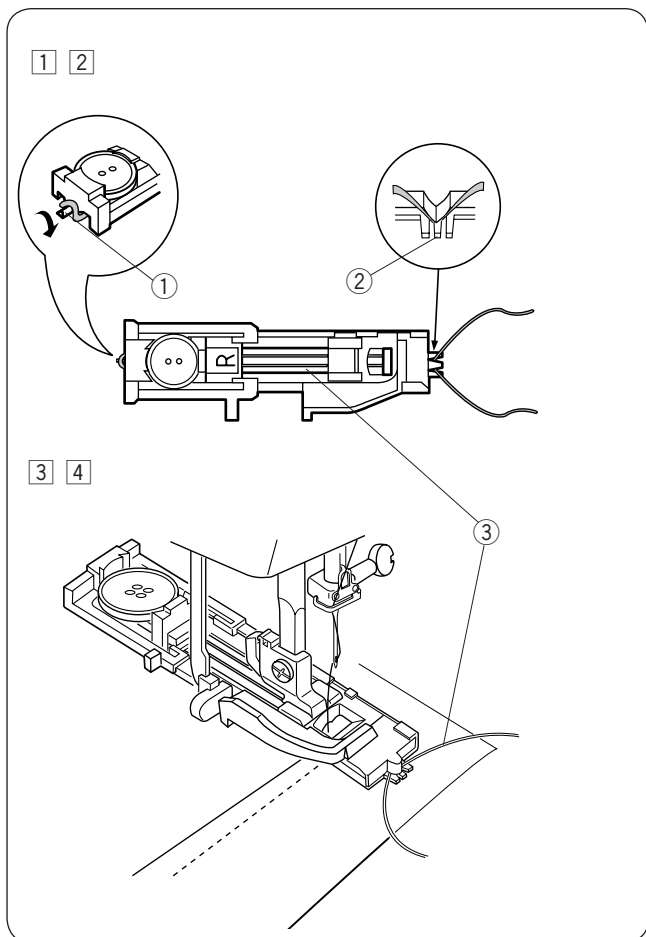
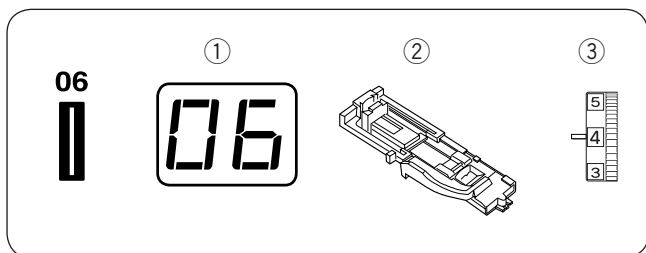
* См. стр. 30 как изменить плотность стежка.

Зажгутованная петля

Установки машины

- ① Строчка: №06
- ② Прижимная лапка: Лапка для автоматической петли R
- ③ Натяжение игольной нити: 1-5

Процедура шитья такая же, как и при создании квадратной петли.



- ① Поднимите прижимную лапку для петли R, набросьте шнур на выступ ① позади лапки.

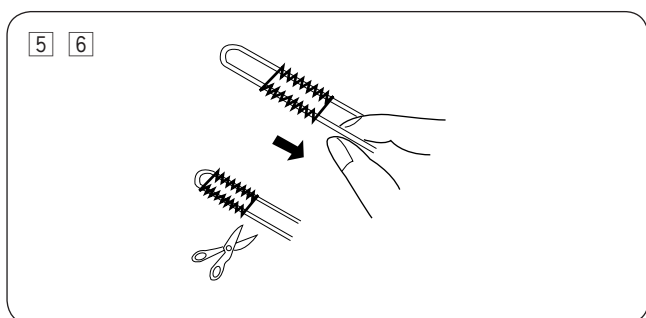
- ② Вытяните концы на себя под лапкой. Набросьте шнур ③ на вилки ② впереди автоматической лапки R и удерживайте его.

- ③ Опустите иглу в изделие в точке начала шитья и опустите лапку.

- ④ Опустите рычаг прижимной лапки и петли. Запустите машину и прошейте петлю поверх шнура. По окончании машина остановится автоматически.

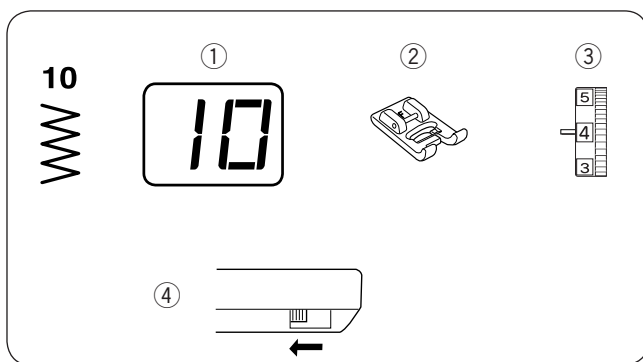
ПРИМЕЧАНИЕ:

Установите ширину стежка в соответствии с толщиной используемого шнура. Как прорезать петлю, см. стр. 29.



- ⑤ Снимите ткань с машины и обрежьте нити.

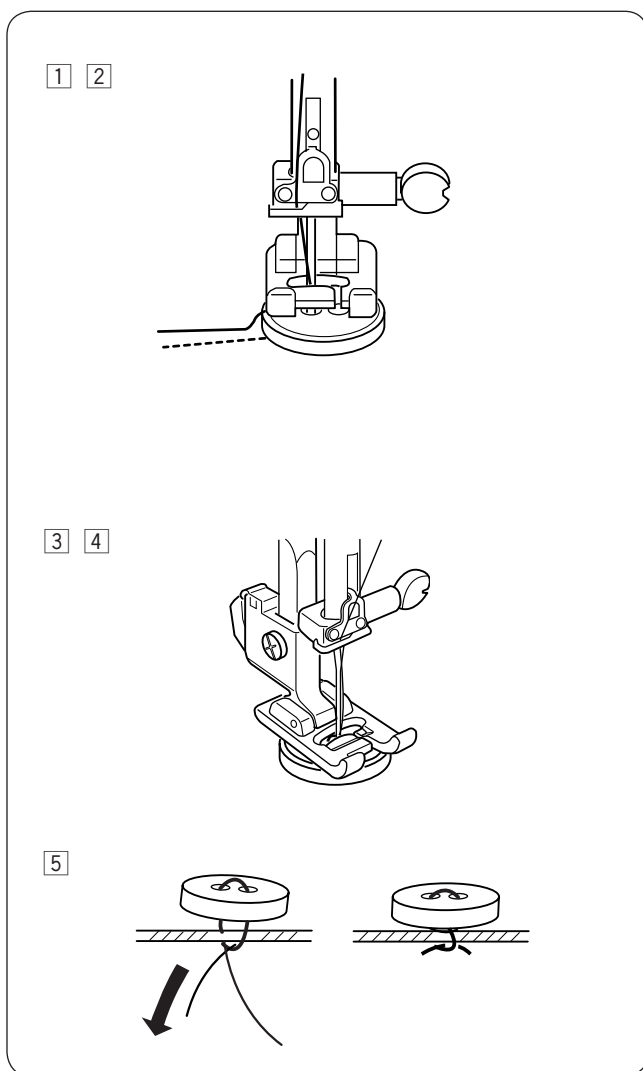
- ⑥ Потяните за левый конец шнура и затяните его. Проденьте конец шнура в штопальную иглу, выведите на изнанку и обрежьте.




Пришивание пуговиц

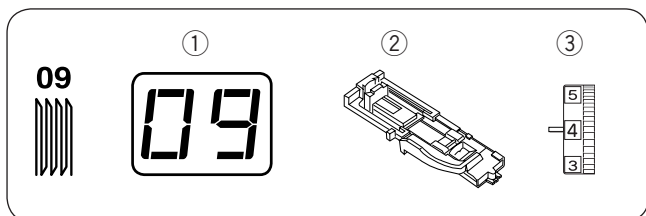
Установки машины

- | | |
|----------------------------|------------------------------|
| ① Строчка: | №10 |
| ② Прижимная лапка: | Лапка для атласных строчек F |
| ③ Натяжение игольной нити: | 3-7 |
| ④ Транспортёр ткани: | Отключен |



Пришивать пуговицы руками достаточно трудоёмко. Теперь их можно пришивать быстро и легко.

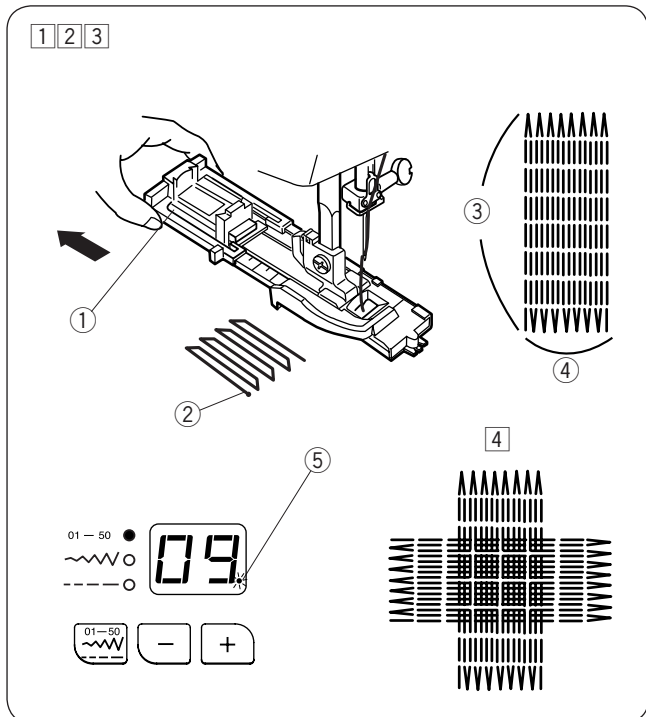
- 1 Удалите игольную нить. Установите ширину стежка в соответствии с расположением дырочек в пуговице.
- 2 Положите пуговицу на ткань, воспользуйтесь водорастворимым клеем или прозрачной лентой и приклейте временно пуговицу. Расположите ткань и петлю под лапкой. Сопоставьте отверстия пуговицы с прорезью на прижимной лапке.
- 3 Поверните маховое колесо и опустите иглу так, чтобы она попала в правое отверстие пуговицы. При необходимости измените ширину стежка. Снова заправьте нить в машину и прошейте 10 стежков на малой скорости (передвиньте реле скорости на ).
- 4 Поднимите прижимную лапку и снимите ткань. Отрежьте обе нити в самом начале. Отрежьте нити в конце, оставляя хвостики в 20 см.
- 5 Вытяните игольную нить на изнаночную сторону ткани и завяжите нити. По окончании шитья поднимите транспортёр ткани.



Штопка

Установки машины

- ① Строчка: №09
- ② Прижимная лапка: Лапка для автоматической петли R
- ③ Натяжение игольной нити: 1-6

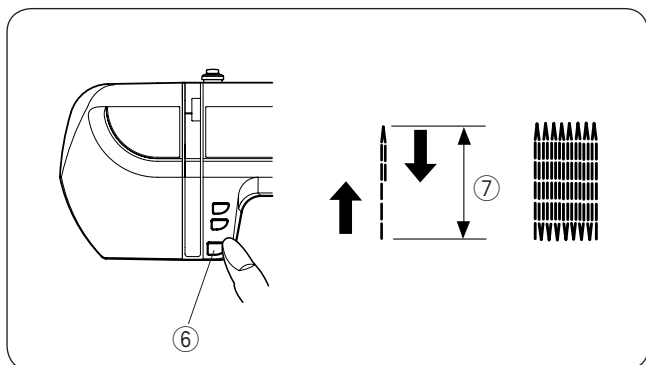


Оттяните держатель пуговицы ① назад. Отведите обе нити влево под лапку. Расположите изделие под лапкой и опустите иглу в точку начала строчки ②. Опустите лапку, шейте.

Размер штопки может быть различным. Однако, максимальная длина ③ штопки 2 см, а максимальная ширина ④ – 7 мм.

Чтобы прошить еще одну штопку такого же размера, поднимите лапку, передвиньте ткань, опустите лапку и шейте, пока мигает индикатор ⑤.

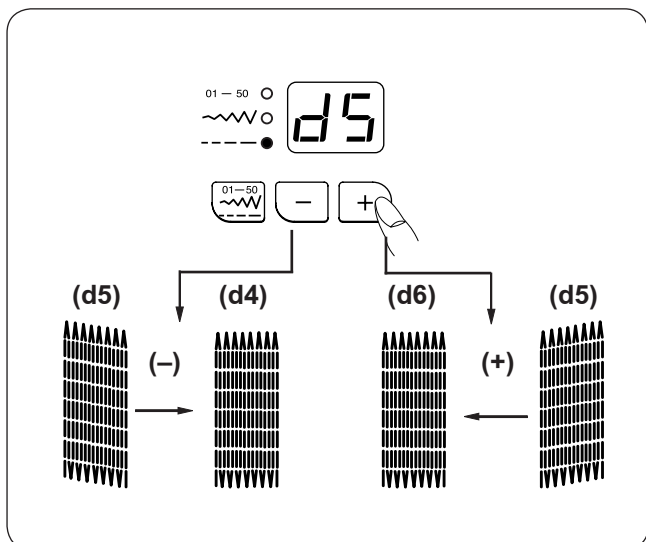
Продолжайте шить в разных направлениях до тех пор, пока не заштопаете дырку или прореху.



Как сделать штопку короче

Чтобы прошить штопку менее 2 см ⑦, остановите машину, когда она прошьет нужную длину. Затем нажмите на кнопку реверса ⑥. Теперь нужная длина определена.

Снова запустите машину, продолжайте шить, пока машина не остановится автоматически.



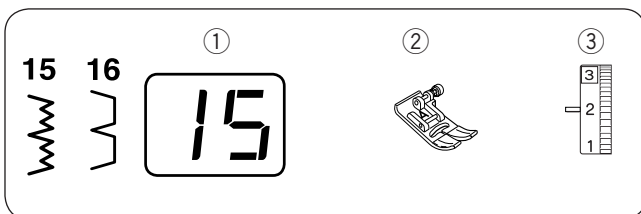
Выравнивание штопки

Качество и форма штопки зависит от различных условий: типа ткани, количества слоев и т.д. Если одна сторона штопки выше или ниже другого, выровняйте их, нажав на кнопку или .

Если левый угол ниже правого, нажмите на кнопку . Если левый угол выше правого, нажмите на кнопку .

ПРИМЕЧАНИЕ:

Штопку выровнять можно в пределах от d1 до d9 (первоначальная установка d5).



Потайной шов

Установки машины

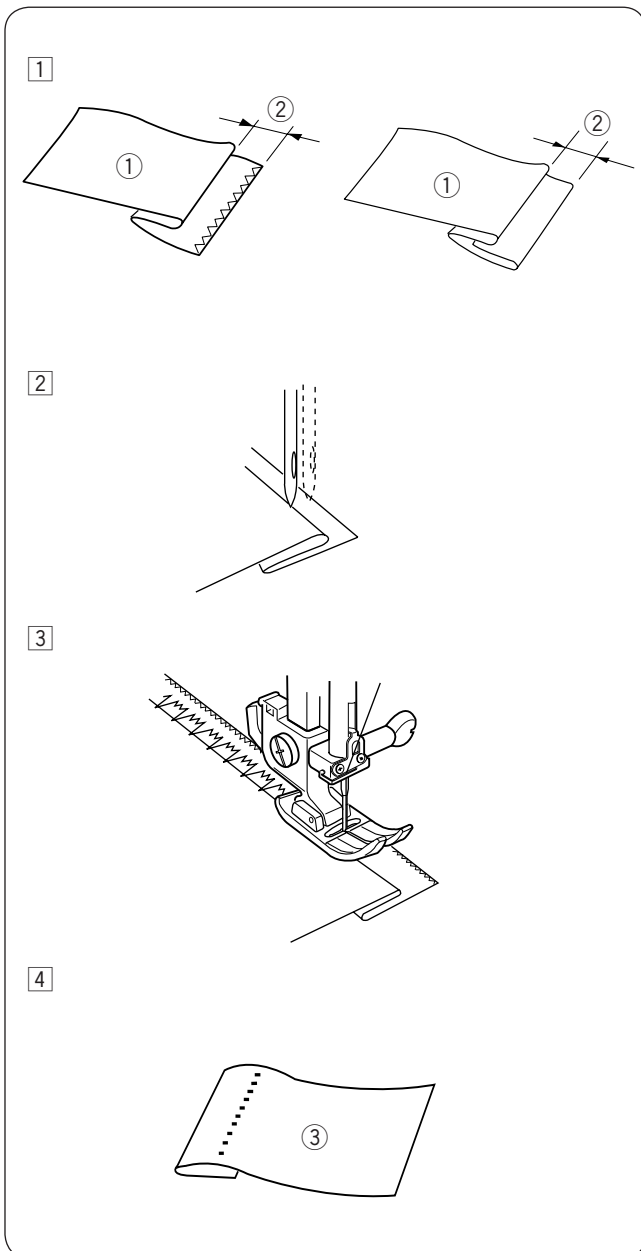
- ① Строчка: №15 или №16
- ② Прижимная лапка: Лапка для зигзага А
- ③ Натяжение игольной нити: 1-4

Потайной шов часто используется для оформления рукавов. Перед созданием потайного шва обработайте край ткани зигзагом или тройным зигзагом. Используйте потайной шов №15 на трикотажных тканях.

Начало шитья

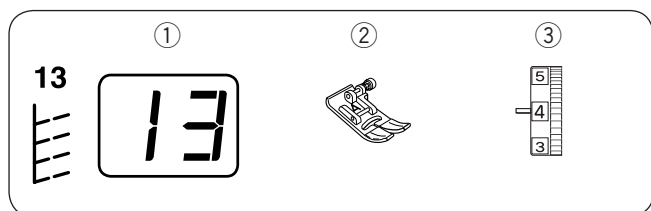
- 1 На тяжёлых тканях, края которых могут обсыпаться, сначала необходимо обработать край. Заложите складку 0,4–0,7 см ② как показано на рисунке.
 - ① Изнаночная сторона ткани
- 2 Расположите ткань так, чтобы игла только прихватывала сложенный край ткани при подходе к левой стороне. Опустите прижимную лапку.
- 3 Направляйте ткань так, чтобы игла только прихватывала край ткани. Проверьте, чтобы зигзаг захватывал только одно или два волокна складки.
- 4 После шитья раскройте ткань.
 - ③ Лицевая сторона

* Если игла будет уходить слишком далеко влево, стежки будут видны на лицевой стороне ткани.



РАЗДЕЛ IV.

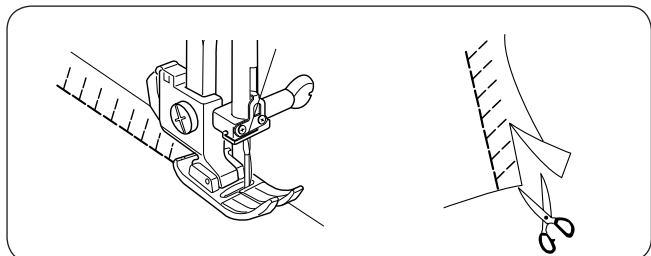
ДЕКОРАТИВНЫЕ СТРОЧКИ



Трикотажный стежок

Установки машины

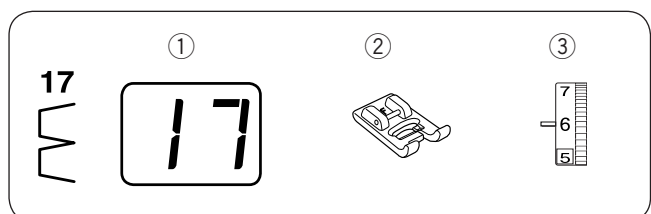
- ① Строчка: №13
- ② Прижимная лапка: Лапка для зигзага А
- ③ Натяжение игольной нити: 1-4



Этот стежок рекомендуется для обработки края трикотажа.

Шейте вдоль края ткани, оставляя небольшой припуск.

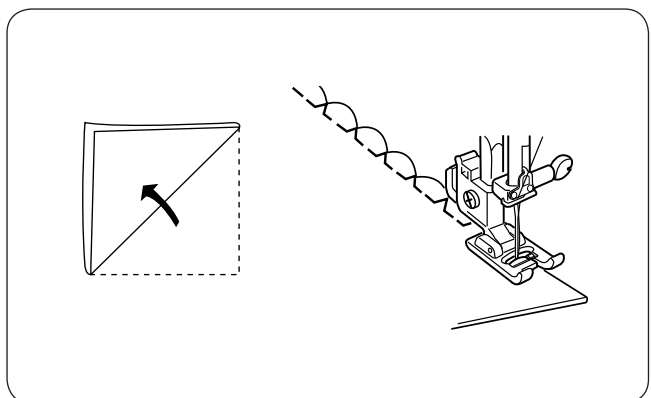
По окончании шитья отрежьте припуск близко к стежкам.



Шов-ракушка

Установки машины

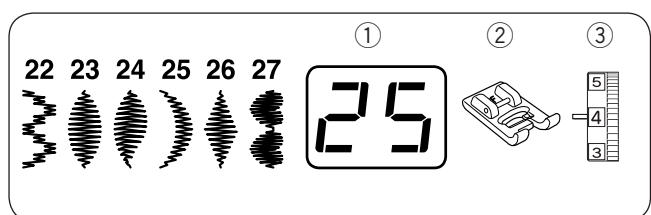
- ① Строчка: №17
- ② Прижимная лапка: Лапка для атласных стежков F
- ③ Натяжение игольной нити: 6-8



Этот стежок используется для обработки края на тканях для нижнего белья и трико. Ракушки можно создавать в любых направлениях на трикотаже и мягких волнистых тканях.

Используйте лёгкую ткань. Сделайте складку и строчите по кромке. Расположите сложенный край ткани вдоль отверстия в лапке так, чтобы с правой стороны игла соскальзывала с края ткани.

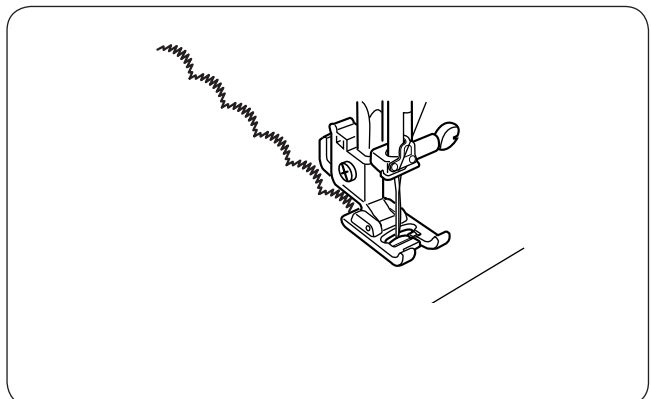
Если вы создаёте несколько рядов, оставляйте расстояние между ними не менее 1,5 см.



Атласные стежки

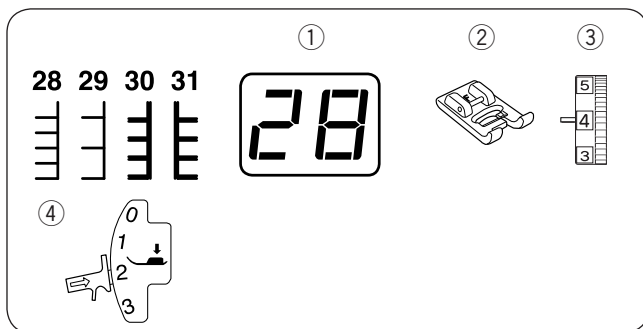
Установки машины

- ① Строчка: с №22 по №27
- ② Прижимная лапка: Лапка для атласных стежков F
- ③ Натяжение игольной нити: 1-4



Для достижения наилучших результатов на эластичных тканях и тканях стрейч с изнаночной стороны используйте стабилизатор.

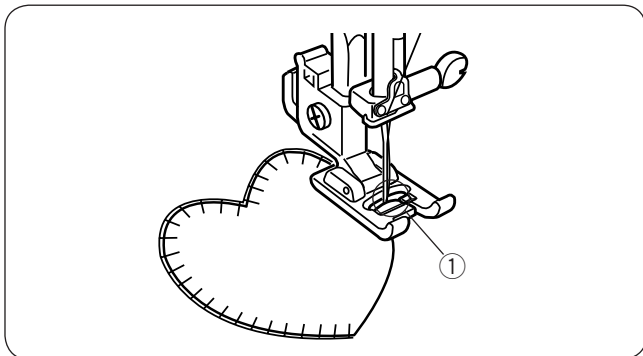
Во время шитья последнего стежка нажмите на кнопку автоматической закрепки. Машина остановится автоматически по завершении последнего стежка.



Аппликация

Установки машины

- ① Строчка: с №28 по №31
- ② Прижимная лапка: Лапка для атласных стежков F
- ③ Натяжение игольной нити: 1-4
- ④ Регулятор давления лапки: 2

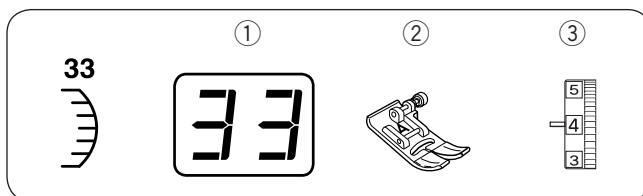


Расположите аппликацию на ткани и приметайте её.

Шейте, направляя край аппликации вдоль отверстия ① в лапке так, чтобы игла соскакивала с края аппликации в правую сторону.

ПРИМЕЧАНИЕ:

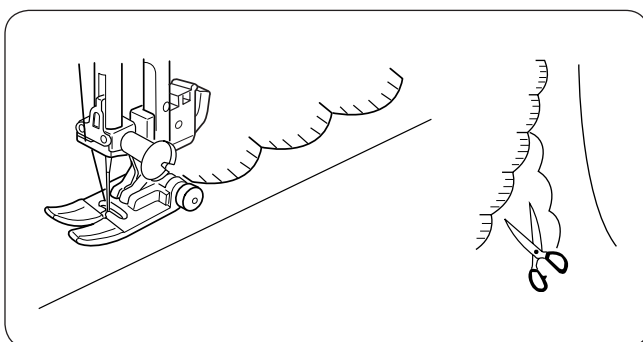
При смене направления шитья в углу или на кривой линии опускайте иглу в ткань при левом движении иглы и поворачивайте ткань в новом направлении.



Фестоны

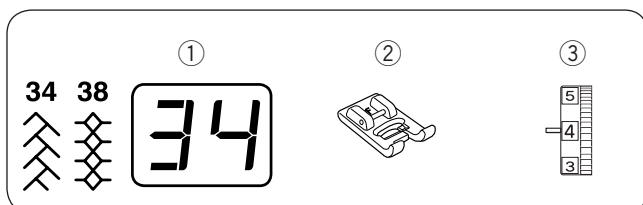
Установки машины

- ① Строчка: №33
- ② Прижимная лапка: Лапка для зигзага А
- ③ Натяжение игольной нити: 1-4



Начните шить с правой стороны ткани на 1 см от края.

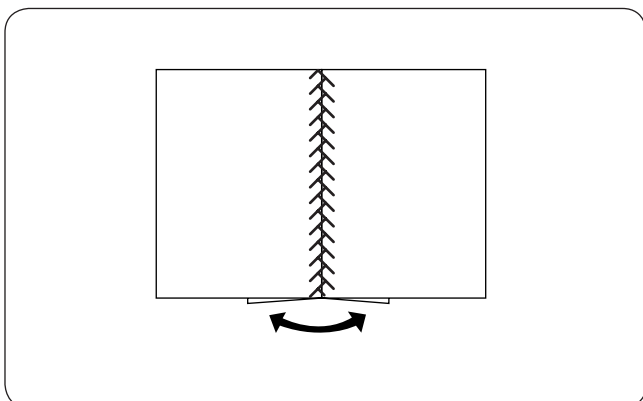
По окончании строчки обрежьте ткань с внешней стороны стежков как показано на рисунке. Будьте внимательны, не разрежьте стежки.



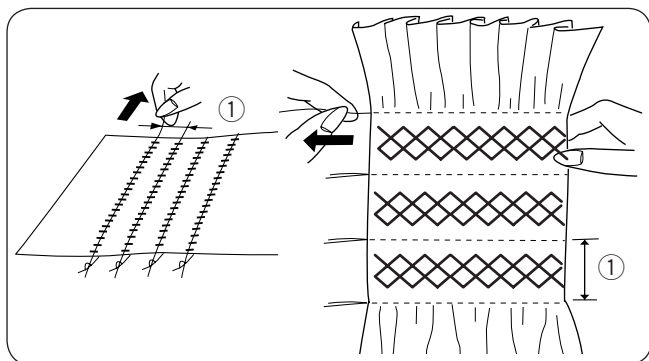
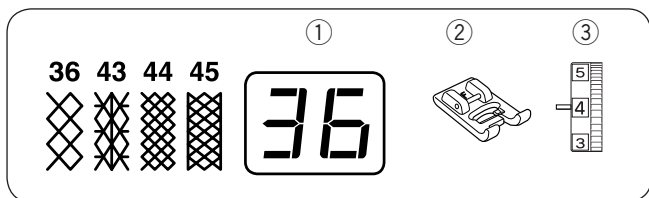
Пэчворк

Установки машины

- ① Строчка: №34 или №38
- ② Прижимная лапка: Лапка для атласных стежков F
- ③ Натяжение игольной нити: 1-4



Прошейте шов прямыми стежками и разгладьте его. Прошейте строчку №34 на лицевой стороне изделия, располагая стежки над центром линии шва.



Выполнение оборок «Соты»

Установки машины

- ① Строчка: №36 или с №43 по №45
- ② Прижимная лапка: Лапка для атласных стежков F
- ③ Натяжение игольной нити: 1-4

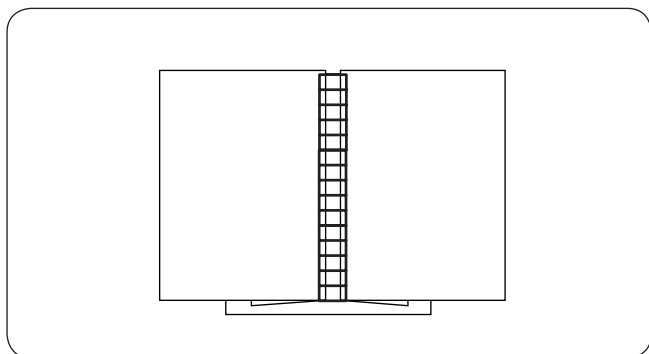
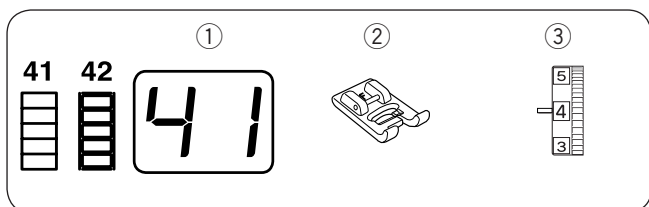
Установите регулятор натяжения нити на 1–3, а длину стежка на 3–4, прошейте ряды прямых стежков на 1 см друг от друга.

Завяжите шпульные и игольные нити с одного края.

С другой стороны потяните за шпульную нить и ровно распределите складки.

Прошейте строчки между рядами прямых стежков. Вытяните присбаривающие нити.

① 1 см



Мережка

Установки машины

- ① Строчка: №41 или №42
- ② Прижимная лапка: Лапка для атласных стежков F
- ③ Натяжение игольной нити: 1-4

Заложите складки по 1,5 см с каждого края и прогладьте.

Прикрепите булавками оба края к бумаге на расстоянии 0,3 см друг от друга.

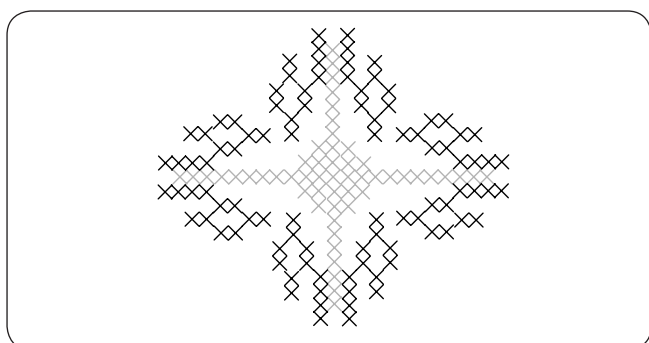
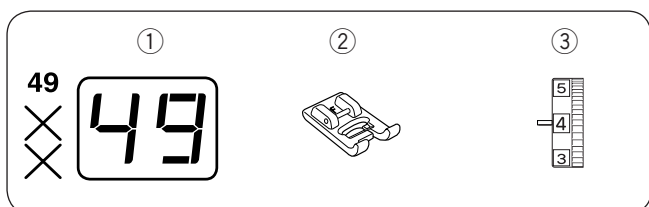
Во время шитья направляйте ткань так, чтобы игла захватывала заложный край с каждой стороны.

По окончании шитья оторвите бумагу от ткани.

Стежок крестиком

Установки машины

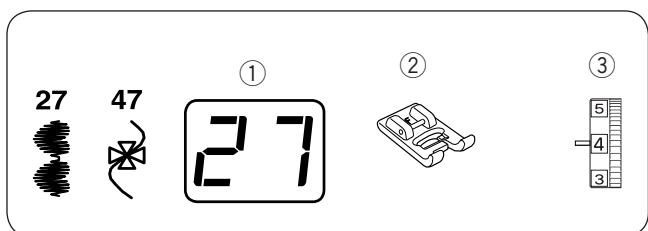
- ① Строчка: №49
- ② Прижимная лапка: Лапка для атласных стежков F
- ③ Натяжение игольной нити: 1-4



Вы можете создать вышитые образцы при помощи стежка крестиком в два раза быстрее, чем вышивать вручную.

ПРИМЕЧАНИЕ:

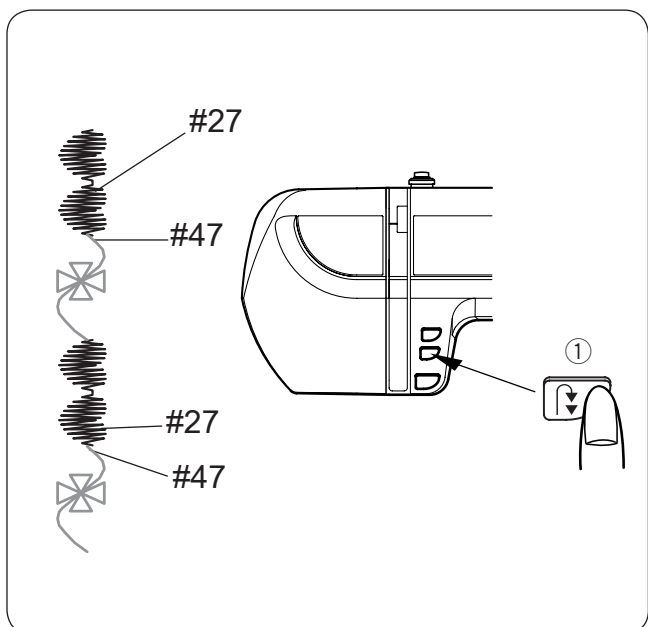
- Размер образца можно уменьшить, нажав на кнопку Down (-) в режиме регулировки ширины стежка.
- Если перед началом строчки нажата кнопка автоматической закрепки, то машина прошьёт одну часть образца и остановится автоматически.



Комбинации стежков

Установки машины

- ① Строчка: №27 или №47 (пример)
- ② Прижимная лапка: Лапка для атласных стежков F
- ③ Натяжение игольной нити: 1-4

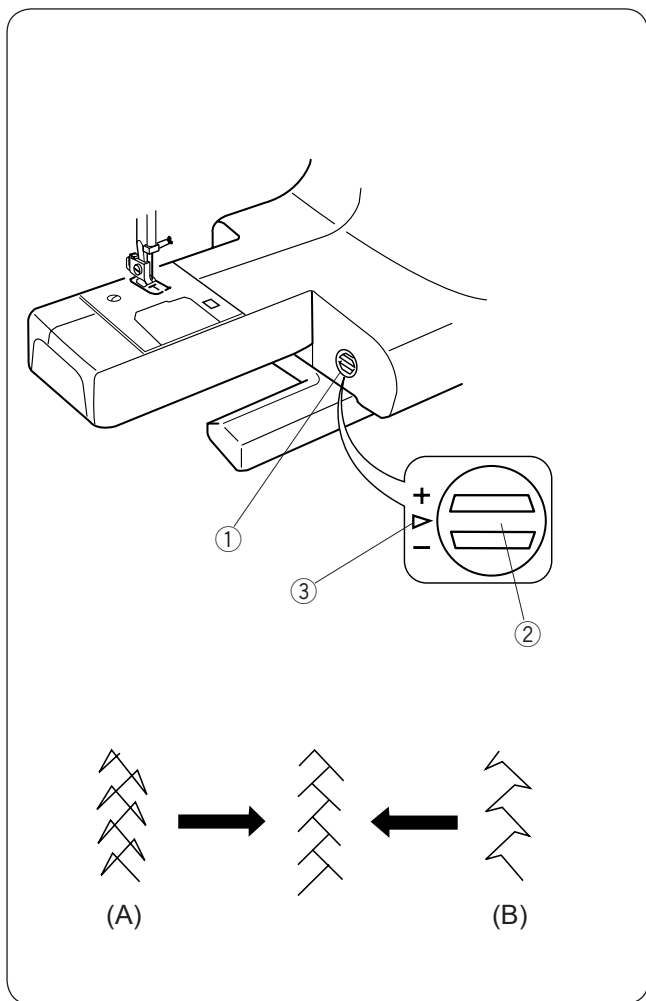


Скомбинируем 2 части строчки №27 и одну часть строчки №47.

Прошейте строчку №27 и при шитье второй части нажмите кнопку автоматической закрепки ①. Машина автоматически остановится по завершении второй части.

Выберите строчку №47. Нажмите на кнопку автоматической закрепки и начните шить. Машина прошьёт одну часть строчки №47 автоматически остановится.

Повторите все предыдущие пункты.



Регулировка баланса строчки

В зависимости от различных условий, таких как скорость шитья, тип ткани, количество слоёв и т.д., результат шитья растягивающихся строчек может меняться.

Всегда делайте пробную строчку на кусочке соответствующего материала.

Если образцы растягивающихся строчек нарушены, скорректируйте их при помощи регулятора баланса подачи ткани ①.

- ① Регулятор баланса строчки
- ② Нейтральное положение
- ③ Установочная отметка

Пример: Строчка №29

(A): Если образец сжат, поверните регулятор баланса в направлении к «+».

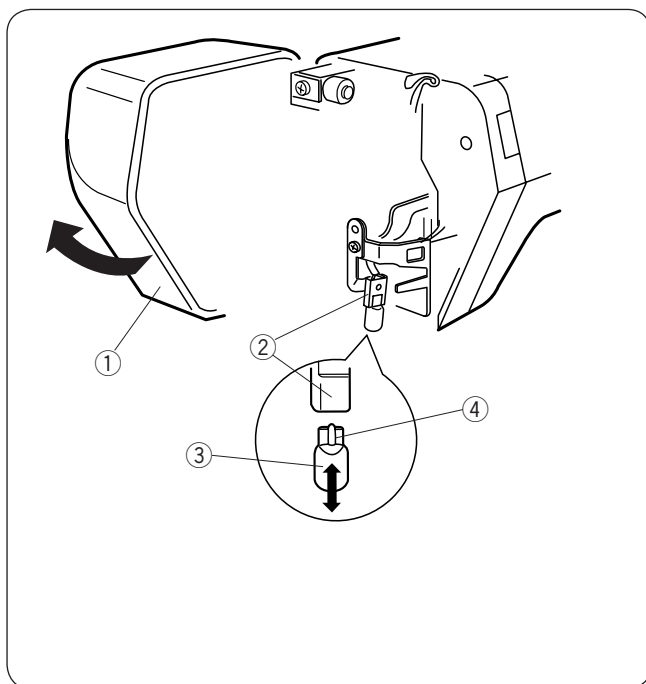
(B): Если образец растянут, поверните регулятор баланса в направлении к «-».

РАЗДЕЛ V. УХОД ЗА МАШИНОЙ

Замена лампочки

⚠ ВНИМАНИЕ:

Для смены лампочки отключите питание машины. Лампочка может быть ГОРЯЧЕЙ. После того, как лампочка остынет, вытащите её.



Как вытащить лампочку

Проверьте, отключено ли питание машины. Подождите, пока лампочка остынет.

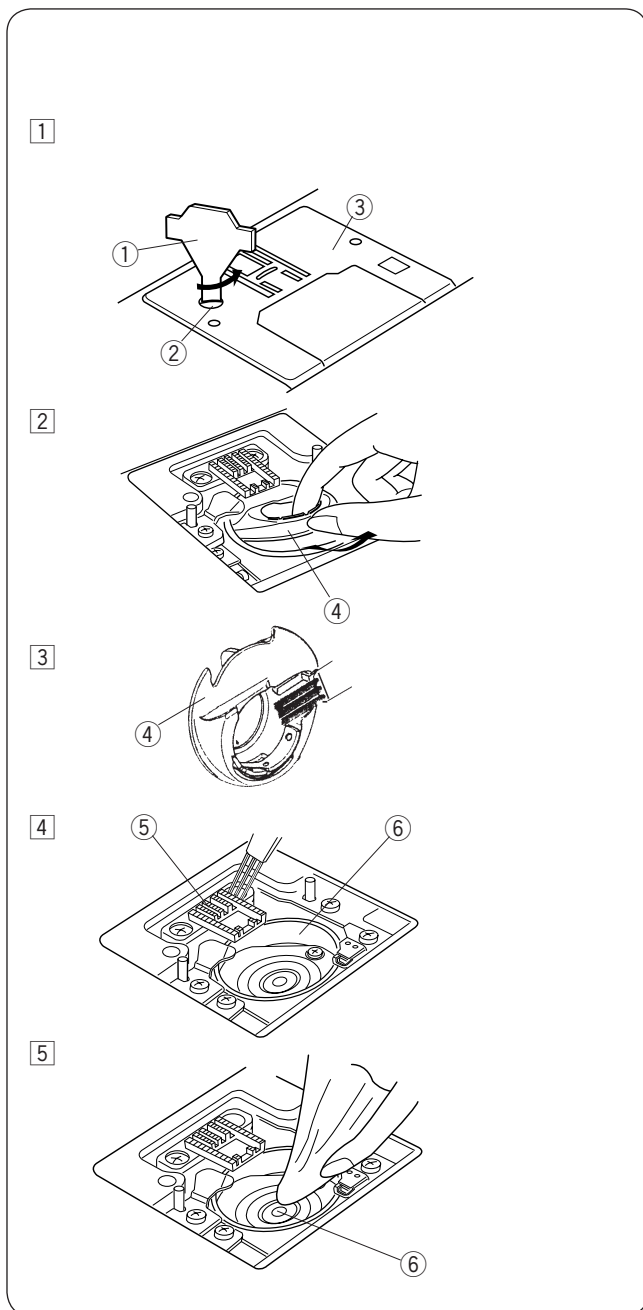
- ① Откройте переднюю панель.
- ② Вытащите лампочку.
 - ① Передняя панель
 - ② Патрон
 - ③ Лампочка
 - ④ Цоколь

Как вставить лампочку

- ③ Чтобы вставить лампочку, сопоставьте выступы на цоколе лампочки и патроне.
- ④ Закройте переднюю панель.

ПРИМЕЧАНИЕ:

Меняйте лампочку того же типа 12В, 5Ватт.



Чистка шпульного отсека



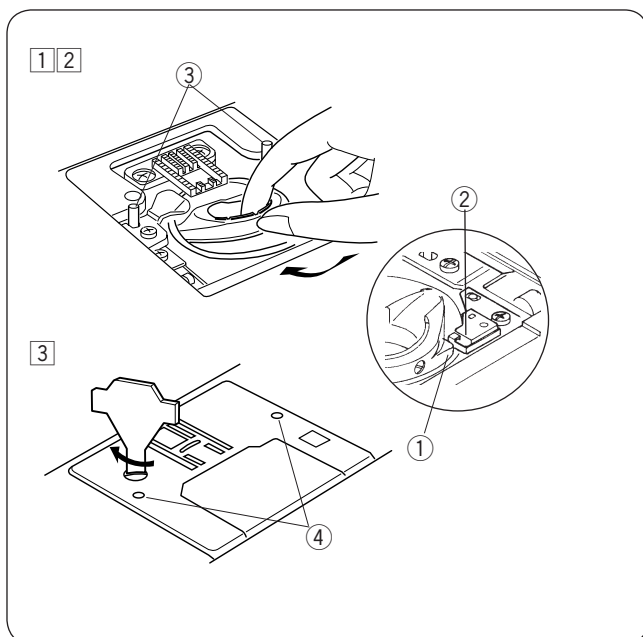
ВНИМАНИЕ:

Отключите питание машины и выньте вилку из розетки.

ПРИМЕЧАНИЕ:

Не разбирайте машину иначе, чем описано в данной инструкции.

- 1 Открутите отвёрткой ① винт ② на игольной пластине ③.
- 2 Вытащите шпульку. Поднимите держатель шпульки ④ и вытащите его.
- 3 Вычистите держатель шпульки ④ щеточкой.
- 4 Прочистите тканенаправители ⑤ и челночный механизм ⑥ щёткой.
- 5 Протрите челночный механизм ⑥ сухой мягкой тряпкой.
(Можно использовать маленький пылесос.)



Установка шпуледержателя

- 1 Вставьте шпуледержатель.
- 2 Кнопка ① шпуледержателя должна находиться рядом со стопором ② челночного механизма.
- 3 Установите игольную пластину, вставив два направителя ③ в отверстия ④ игольной пластины. Затяните винт.

ПРИМЕЧАНИЕ:

После чистки не забудьте вставить иглу и прижимную лапку.

Проблемы и предупреждающие сигналы

Если машина начнёт подавать звуковые сигналы, а индикатор показывать предупреждающие надписи, следуйте инструкциям, приведённым ниже.

Предупреждающий сигнал	Проблема	Попробуйте сделать следующее
	Питание подключено, но не подсоединена педаль. Педаль отсоединилась во время шитья.	Подсоедините педаль и снова запустите машину.
	Машину запустили снова слишком рано после ее остановки из-за перегрузки.	Подождите, по крайней мере, 15 секунд, затем снова запускайте машину. Если нитки запутались, удалите их.
	Перед началом выполнения петли не был опущен рычаг петли.	Опустите рычаг петли и снова начните шить.
	По завершении выполнения автоматической петли была выбрана другая строчка, но рычаг петли все еще опущен.	Поднимите рычаг петли и снова выберете желаемую строчку.
	Машина неправильно работает из-за неисправности электронных компонентов.	Свяжитесь с сервисным центром.

Звуковые сигналы	Сигнал звучит при:
Пип	Нормальная работа
Пип-пип-пип	Неправильная операция
Пип-пип-пи-и-ип	Завершено выполнение автоматической петли
Пи-и-ип	Неисправность

Считается нормальным, если со стороны внутреннего мотора доносятся слабые жужжащие звуки. Кнопки выбора строчек и область вокруг них может нагреться при использовании машины в течение нескольких часов.


Устранение неисправностей

Неисправность	Вероятная причина	Примечание
Рвется верхняя нить	<ol style="list-style-type: none"> 1. Верхняя нить неверно заправлена. 2. Верхняя нить слишком сильно натянута. 3. Погнута или затуплена игла. 4. Неправильно установлена игла. 5. Верхняя и нижняя нити неправильно расположены (не отведены назад) под прижимной лапкой при начале шитья. 6. Ткань не отведена назад при окончании шитья. 7. Номера нити и иглы не соответствуют друг другу. 	<p>См. стр. 14, 15</p> <p>См. стр. 9</p> <p>См. стр. 10</p> <p>См. стр. 10</p> <p>См. стр. 16</p> <p>См. стр. 16</p> <p>См. стр. 10</p>
Рвется нижняя нить	<ol style="list-style-type: none"> 1. Нижняя нить неверно заправлена. 2. Засорился шпульный колпачок. 3. Повреждена шпулька, затруднено ее вращение. 4. Слабо намотана нить на шпульку. 	<p>См. стр. 13</p> <p>См. стр. 41</p> <p>Смените шпульку</p> <p>Снова намотайте нить на шпульку</p>
Ломается игла	<ol style="list-style-type: none"> 1. Игла неверно установлена. 2. Погнута или затуплена игла. 3. Игла плохо закреплена винтом. 4. Используется неправильная лапка. 5. Ткань не отведена назад после шитья. 6. Игла слишком тонкая для обрабатываемой ткани. 	<p>См. стр. 10</p> <p>См. стр. 10</p> <p>См. стр. 10</p> <p>Поставьте правильную лапку.</p> <p>См. стр. 16</p> <p>См. стр. 10</p>
Верхняя нить петляет	<ol style="list-style-type: none"> 1. Ослаблено натяжение верхней нити. 2. Номера нити и иглы не соответствуют друг другу. 	<p>См. стр. 9</p> <p>См. стр. 10</p>
Пропускаются стежки	<ol style="list-style-type: none"> 1. Неверно установлена игла. 2. Игла затуплена или погнута. 3. Игла и/или нить не подходят для обрабатываемой ткани. 4. При работе с синтетическими, очень тонкими и тканями стреч не использована игла с голубым наконечником. 5. Игольная нить неверно заправлена. 6. Используется некачественная игла. 	<p>См. стр. 10</p> <p>См. стр. 10</p> <p>См. стр. 10</p> <p>См. стр. 10</p> <p>См. стр. 14, 15</p> <p>Смените иглу</p>
Пропуски на ткани	<ol style="list-style-type: none"> 1. Натяжение верхней нити слишком велико. 2. Верхняя нить неверно заправлена. 3. Игла слишком толстая для обрабатываемой ткани. 4. Стежки слишком длинные для этого типа ткани. <p>* Используйте стабилизатор для тонких тканей.</p>	<p>См. стр. 9</p> <p>См. стр. 14, 15</p> <p>См. стр. 10</p> <p>Уменьшите длину стежков.</p>
Ткань подается неравномерно	<ol style="list-style-type: none"> 1. Тканенаправитель забит грязью. 2. Стежки слишком короткие. 3. Тканенаправитель не поднят после того, как был опущен. 	<p>См. стр. 41</p> <p>Сделайте стежки длиннее.</p> <p>См. стр. 8</p>
Машина не работает	<ol style="list-style-type: none"> 1. Машина не подсоединена к розетке. 2. В челночном отсеке застряла нить. 3. Шпиндель моталки остался в положении намотки. 	<p>См. стр. 4</p> <p>См. стр. 41</p> <p>См. стр. 12</p>
Стежки деформированы	<ol style="list-style-type: none"> 1. Не отрегулирован баланс стежков. 	<p>См. стр. 40</p>
Не работает автоматическое изготовление петли	<ol style="list-style-type: none"> 1. Плотность стежка не подходит для обрабатываемой ткани. 2. Не используется прокладочная ткань с тканями стреч. 	<p>См. стр. 30</p> <p>См. стр. 27</p>
Машина работает шумно	<ol style="list-style-type: none"> 1. Транспортер ткани забит пылью и нитками. 2. Грязь накопилась в шпульном отсеке или в челночном механизме. 	<p>См. стр. 41</p> <p>См. стр. 41</p>


Из-за тепла от внутренних электронных компонентов индикатор и функциональные клавиши могут нагреваться. Однако это не влияет на нормальную работу машины.


ТЕРМИНЫ	Подключение питания	4
A	Положение иглы.....	17
Аксессуары.....	Потайной шов.....	35
Аппликация.....	Предупреждающие сигналы	42
Атласные стежки.....	Прижимная лапка	
B	Баланс натяжения.....	9
Включение/выключение питания	Замена прижимной лапки	8
Выдвижной столик	Подъём и опускание	9
Д	Пришивание пуговиц	33
Давление лапки	Прямая строчка	16-19
Двойной оверлочный стежок.....	Пэчворк.....	37
Держатель лапки	P	
З	Регулировка баланса строчки.....	40
Зажгутованная петля.....	Роликовый шов	25
Заплатки	C	
Заправка нити	Сборки	20
И	Свободный рукав	3
Иглы.....	Соты.....	38
Изменение длины стежка	Стабилизатор.....	24, 25, 27
Изменение ширины стежка.....	Стежки	
Интерфейс.....	Комбинации.....	39
K	Стежки зигзаг	23-25
Катушечный стержень	Стежок крестиком	38
Кнопка выбора стежка	T	
Кнопка закрепки	Ткань	10, 18
Кнопка подъема/опускания иглы	Транспортёр	8
Кнопка реверса	Трёх-шаговый зигзаг.....	25
Кнопки.....	Трикотажный стежок.....	36
Контроль скорости	Ф	
Коробка для аксессуаров	Фестоны	37
Краеобметочный стежок.....	Ш	
Л	Швы.....	25, 35
Лампочка индикатора	Шнуры.....	2, 4
Лампочка	Шов-ракушка	36
M	Шпулька	
Маховое колесо	Вытягивание нижней нити	15
Мережка.....	Намотка шпульки	12-13
Множественный зигзаг.....	Установка шпульки	13
Молния	Штопка	34
Н		
Наименование частей.....		
Направительные линии для швов.....		
Натяжение нити.....		
Нитеведатель.....		
Нитеобрезатель		
Ножная педаль.....		
O		
Обработка края.....		
Очистка		
Держатель шпульки.....		41
Машина.....		41
Транспортёр.....		41
Челночный механизм		41
Шпульный отсек.....		41
P		
Передняя панель		2
Петли		27-32

RUS

Изделие	Швейная машина
Торговая марка	ELNA
Модель	eXperience 540S
Производство	Джаноме Тайвань Ко., ЛТД, No. 101, Джифунг Рд., Вуфунг, Тайчунг, Тайвань
Страна происхождения	Тайвань
Напряжение питания, мощность	220-240 V ~ 50 Hz 50 W
Класс электробезопасности	2-й класс электробезопасности бытовых приборов
Сертификат соответствия	
Номер сертификата	
Срок гарантии	2 года
Срок службы	7 лет
Дата производства	Серийный номер включает следующую информацию: 1-я цифра – последняя цифра года производства (например 5 – 2015 год) 2-я цифра – месяц выпуска: 1 – с января по март 2 – с апреля по июнь 3 – с июля по сентябрь 4 – с октября по декабрь Остальные цифры – общая информация производителя
Что делать в случае поломки	Пожалуйста, прекратите использование продукции и обратитесь в сервисный центр
По окончании срока эксплуатации	Данное оборудование необходимо подвергнуть безопасной утилизации согласно законодательству. При возникновении вопросов обратитесь к продавцу, у которого вы покупали машину
Представительство по ремонту и претензиям	Просьба обращаться за информацией по месту приобретения товара
Импортер	см. информацию на упаковке

KZ

Бұйым	Тігін машинасы
Сауда маркасы	ELNA
Моделі	eXperience 540S
Өндірісі	Джаноме Тайвань Ко., ЛТД, No. 101, Джифунг Рд., Вуфунг, Тайчунг, Тайвань
Елі	Тайвань
Қорек кернеуі, қуаты	220-240 V ~ 50 Hz 50 W
Сынып электр қауіпсіздігі	Сынып 2 электр аспаптары
Сәйкестік сертификаты	
Күәлік нөмірі	
Кепілдік мерзімі	2 жыл
Қызмет мерзімі	7 жыл
Өндірілген күні	Сериялық нөмірі мынадай ақпаратты қамтиды: 1-ші көрсеткіш – саны жылдың соңғы саны, өндіріс (мысалы, 5 – 2015 жыл) 2-ші көрсеткіш – ай шығару: 1 – қаңтар-наурыз 2 – сәуір мен маусым 3 – шілде, қыркүйек 4 – қазан-желтоқсан Қалған сандар – жалпы ақпарат өндірушінің
Бұл жағдайда сынған	Пожалуйста, пайдалануды тоқтатып, өнімдер мен сервис орталығына жолығыңыз
Пайдалану мерзімі аяқталғаннан кейін	Бұл жабдық қажет қаралса, қауіпсіз кәдеге жарату заңнамасына сәйкес. Сұрақтар туындаған жағдайда, сатушымен хабарласыңыз, сіз сатып алдыңыз машинаға
Өкілдік және жөндеу бойынша наразылықтар	Сауалдар бойынша толық ақпарат алу үшін тауарды сатып алу орны
Импорттаушы	қараңыз ақпаратты қаптамада

Виріб	Швейна машина
Торгова марка	ELNA
Модель	eXperience 540S
Виробництво	Джаноме Тайвань Ко., ЛТД, № 101, Джифунг Рд., Вуфунг, Тайчунг, Тайвань
Країна походження	Тайвань
Напруга живлення, потужність	230 V ~ 50 Hz 50 W
Клас електробезпеки	2 клас електробезпеки побутових приладів
Сертифікат відповідності	
Номер сертифікату	
Термін гарантії	2 роки
Термін експлуатації	7 років
	Серійний номер включає наступну інформацію: 1-я цифра – остання цифра року виробництва (наприклад 5 – 2015 рік) 2-я цифра – місяць випуску: 1 – з січня по березень 2 – з квітня по червень 3 – з липня по вересень 4 – з жовтня по грудень Інші цифри – загальна інформація виробника
Що робити у випадку поломки	Будь ласка, припиніть використання приладу і зверніться до сервісного центру
По закінченню терміну експлуатації	Дане обладнання необхідно безпечно утилізувати відповідно до законодавства. У разі виникнення питань зверніться до продавця, у якого ви придбали машину
Представництво з питань ремонту та обробки претензій	Прохання звертатися за інформацією за місцем придбання товару
Імпортер	див. інформацію на упаковці