

# ШАУКА

ШВЕЙНАЯ  
МАШИНА

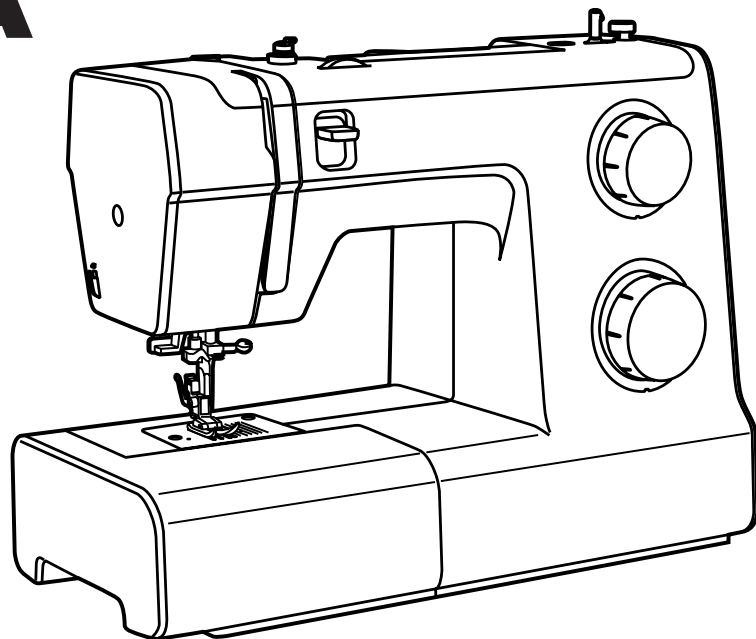
ЧАЙКА 134А

ЧАЙКА 142М

ЧАЙКА 145М

ЧАЙКА 740

ЧАЙКА 745М



**ИНСТРУКЦИЯ ПО ЭКСПЛУАТАЦИИ**



При использовании электротехнической аппаратуры важно всегда соблюдать основные правила безопасности, которые выражаются в следующих положениях:

Перед использованием этой швейной машины ознакомьтесь со всеми изложенными ниже указаниями. Сохраняйте инструкцию в подходящем месте около машины. При передаче машины третьим лицам передавайте также и эту инструкцию.

**ОПАСНО** - Для предотвращения электрического удара:

1. Никогда не следует оставлять без присмотра машину со вставленной в розетку штепсельной вилкой.
2. Всегда извлекайте штепсельную вилку из розетки сразу же после окончания работы и перед чисткой.

**ПРЕДУПРЕЖДЕНИЕ** - Чтобы сократить риск ожогов, возгораний, электрических ударов или травмирования людей:

1. Не позволяйте использовать швейную машину как игрушку. Будьте особо внимательны, если машиной пользуются дети или вы работаете вблизи детей,
2. Лицам (и детям) с ограниченными физическими, сенсорными или умственными способностями, а также при отсутствии знаний, требуемых для безопасного обслуживания машины, разрешается работать на машине только под надзором или руководством ответственного лица.

3. Следите за детьми, чтобы убедиться, что они не обращались с машиной, как с игрушкой.
4. Используйте швейную машину для выполнения только тех работ, для которых она предназначена согласно указаниям настоящего руководства. Применяйте только рекомендованные изготовителем принадлежности.
5. Не используйте машину, если поврежден электрический шнур или штепсельная вилка, если машину уронили или повредили или смочили водой. В этом случае машину следует доставить ближайшему авторизованному дилеру или специалисту для проверки, ремонта, электрической или механической регулировки.
6. Вентиляционные отверстия машины должны быть открыты и свободны от скопления текстильных волокон, пыли, обрезков ниток и тканей.
7. Оберегайте пальцы от травмирования движущимися частями машины, особенно иглой.
8. Используйте только оригинальные игольные пластины во избежание поломки иглы.
9. Не пользуйтесь изогнутыми иглами.
10. Не подтягивайте и не подталкивайте материал во время шитья. Это может привести к поломке иглы.
11. Отключайте машину, переводя выключатель в положение "0", при любых работах, выполняемых около иглы: заправке иглы ниткой, замене иглы, шпульного колпачка, капсулы челнока или лапки.
12. При снятии панелей, при смазке или выполнении других работ по техническому уходу, описанных в настоящем руководстве, всегда отсоединяйте машину от сети. (Извлеките штепсельную вилку из розетки.)
13. Никогда не вставляйте и не роняйте в отверстия машины никаких предметов.
14. Не используйте швейную машину на открытом воздухе.

15. Не включайте машину в помещениях, где используются вещества в аэрозольной упаковке или чистый кислород.
16. Чтобы отключить машину, переведите главный выключатель в положение "О" и затем извлеките штепсельную вилку из розетки; захватывайте рукой вилку, а не шнур.
17. Никогда ничего не ставьте на пусковую педаль.
18. В нормальных условиях уровень шума не превышает 70 дБ.
19. Эта швейная машина имеет двойную изоляцию. Используйте только оригинальные запасные детали. Соблюдайте указания по техническому обслуживанию изделий с двойной изоляцией.

## ОБСЛУЖИВАНИЕ ИЗДЕЛИЙ С ДВОЙНОЙ ИЗОЛЯЦИЕЙ

В изделиях с двойной изоляцией предусмотрены две системы изоляции, вместо заземления. В таких приборах заземления не предусмотрено, и заземляющий провод не должен быть присоединен. Техническое обслуживание изделий с двойной изоляцией требует особой осторожности и знаний системы и должно выполняться только квалифицированным персоналом. При техническом обслуживании и ремонте следует применять только те запасные части, которые идентичны установленным в машине. Изделия с двойной изоляцией маркируются словами "Doppelisolierung" или "Doppeltisoliert".

Такие изделия могут также маркироваться символом .

## Тщательно сохраняйте настоящую инструкцию по эксплуатации

Эта швейная машина предназначена только для домашнего использования.

Уважаемый покупатель, сообщаем Вам, что наша продукция сертифицирована на соответствие требованиям безопасности согласно "Закону РФ о защите прав потребителей" уполномоченным органом Госстандарта России.



### Охрана окружающей среды.

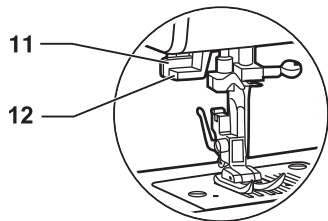
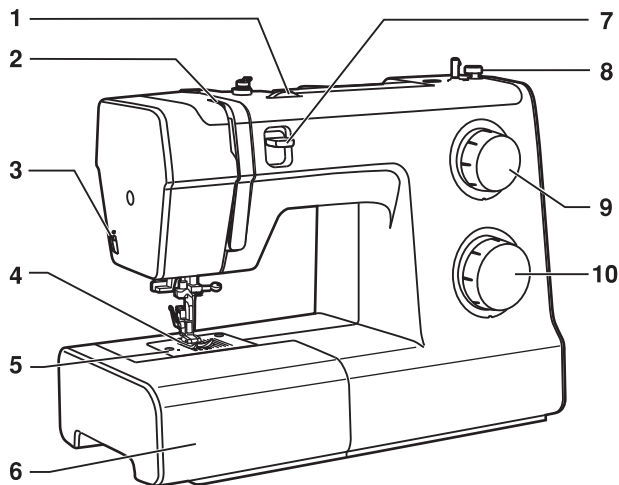
BERNINA ответственно относится к защите природной среды. Мы стараемся повышать экологическую безвредность наших продуктов, непрерывно модернизируя конструкцию и технологию изготовления.

Отслужившие свой срок электрические приборы нельзя выбрасывать вместе с бытовым мусором, необходимо сдавать их в специальные приемные пункты.

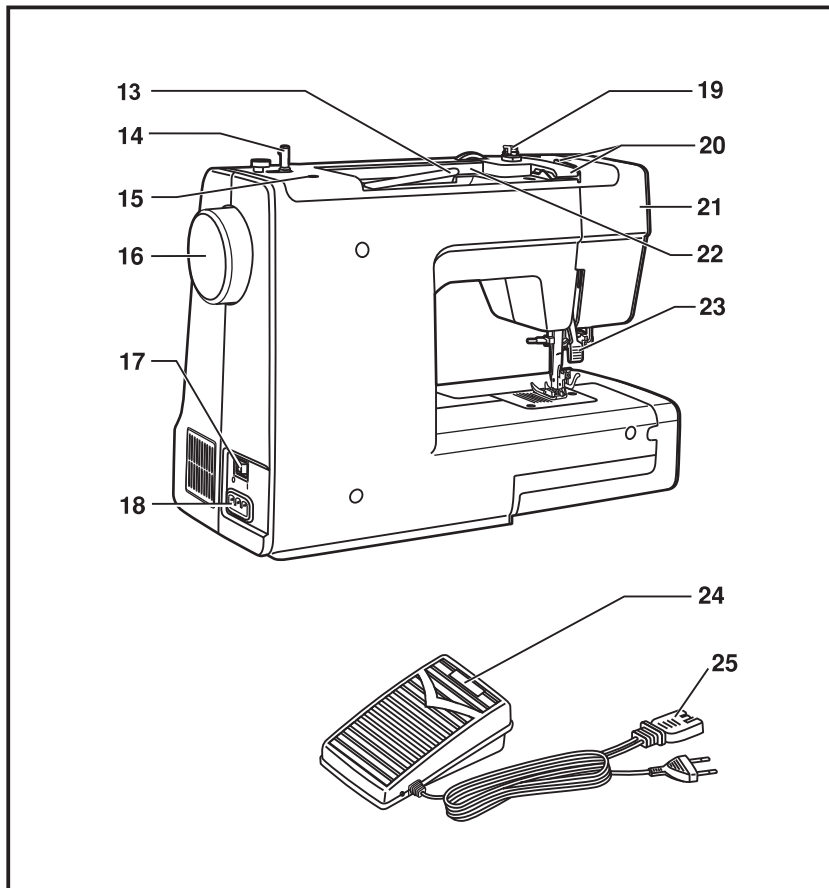
Узнайте в своем районном управлении, где находятся такие приемные пункты. Неконтролируемое удаление электроприборов вместе с бытовым мусором может привести к попаданию опасных веществ в грунтовые воды и, таким образом, в пищевую цепь или же к отравлению на многие годы флоры и фауны. При замене электроприбора на новый продавец по закону обязан принять у вас старый прибор для утилизации.

(Относится не ко всем странам. Соблюдайте законодательство своей страны.)

Указания по технике безопасности .....	1-2
Содержание.....	3
Обзор .....	4-5
Принадлежности .....	6
Подготовка машины .....	7-17
Таблица игл, материалов и ниток.....	18
Выбор строчки.....	19
Основные швейные функции.....	20-25
Петли .....	26-27
Дополнительные швейные функции .....	28-43
Технический уход.....	44
Устранение неполадок .....	45

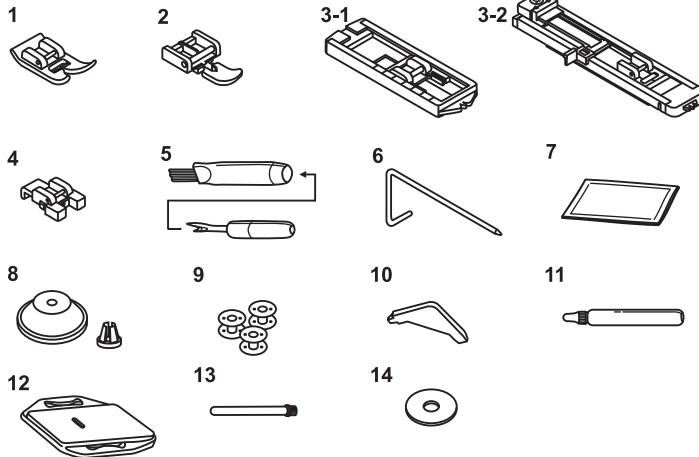


1. Регулятор натяжения верхней нити
2. Нитепритягиватель
3. Нитеобрезатель
4. Прижимная лапка
5. Игльная пластина
6. Швейный столик и коробка с аксессуарами
7. Рычаг реверса
8. Ограничитель намотки нити на шпульку
9. Диск регулировки длины строчки
10. Диск выбора строчек
11. Рычаг обработки петли за один этап (Чайка 740 / 745M)
12. Автоматический нитевдеватель (Специальные принадлежности)

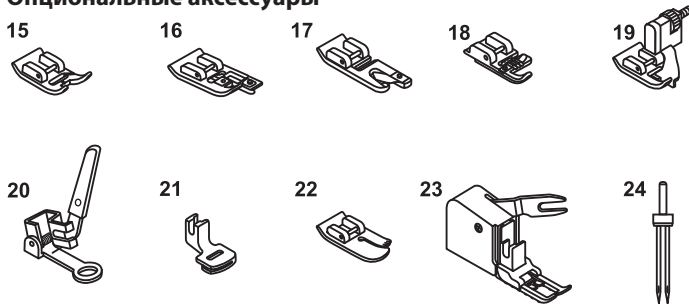


- 13. Горизонтальный штифт
- 14. Шпиндель для намотки шпульки
- 15. Отверстие для второго штифта катушки
- 16. Маховое колесо
- 17. Сетевой тумблер
- 18. Разъем для подключения педали
- 19. Нитенаправитель при намотке на шпульку
- 20. Нитенаправитель верхней нити
- 21. Корпус машины
- 22. Ручка для переноса
- 23. Рычаг прижимной лапки
- 24. Ножная педаль
- 25. Шнур питания

**1 Стандартные аксессуары**



**2 Опциональные аксессуары**



**Стандартный комплект (1)**

1. Универсальная лапка
2. Лапка для молнии
- 3-1. Лапка для полуавтоматического выметывания петель (Чайка 134A / 142M / 145M)
- 3-2. Лапка для автоматического выметывания петель (Чайка 740 / 745M)
4. Лапка для пришивания пуговиц
5. Кисточка/вспарыватель
6. Направляющая для выстигивания
7. Упаковка игл (3 шт.)
8. Держатели для катушек
9. Шпульки (3 шт.)
10. Л-образная отвертка
11. Масло
12. Штопальная пластина
13. Вертикальный катушкодержатель
14. Фетровый амортизатор для катушек

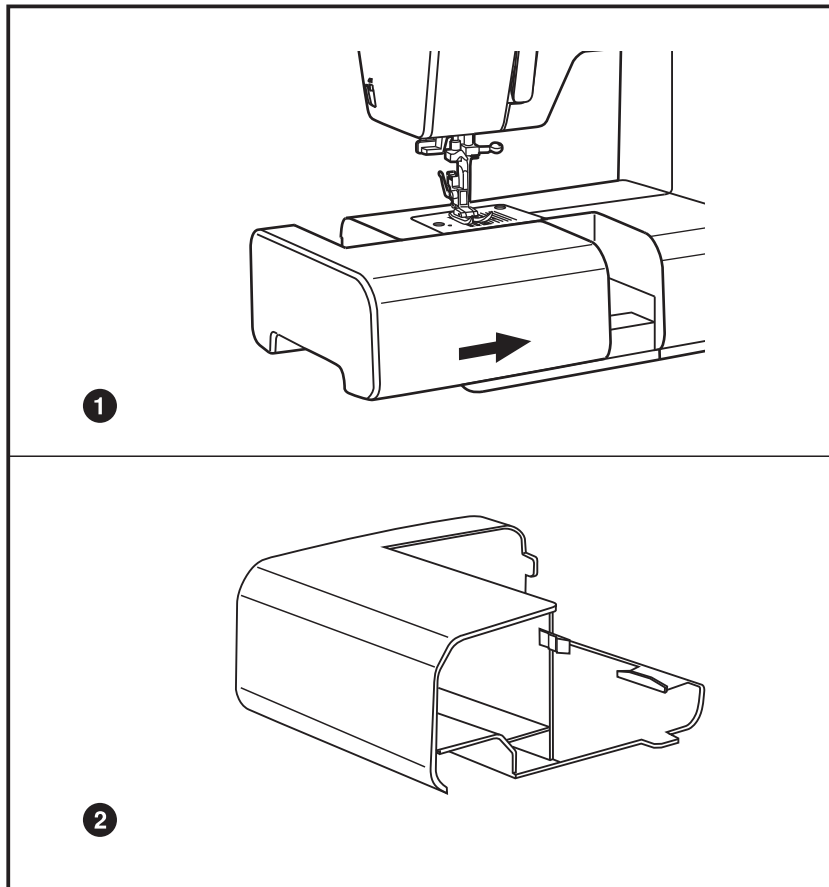
**Специальные принадлежности \***

15. Лапка для декоративных отделочных строчек
16. Оверлочная лапка
17. Лапка для подгибки края
18. Лапка для вшивания шнура и шляпной резинки
19. Лапка для потайной подшивки низа
20. Лапка для вышивки и штопки
21. Лапка для сборки
22. Лапка стегальная
23. Верхний транспортер ткани
24. Двойная игла

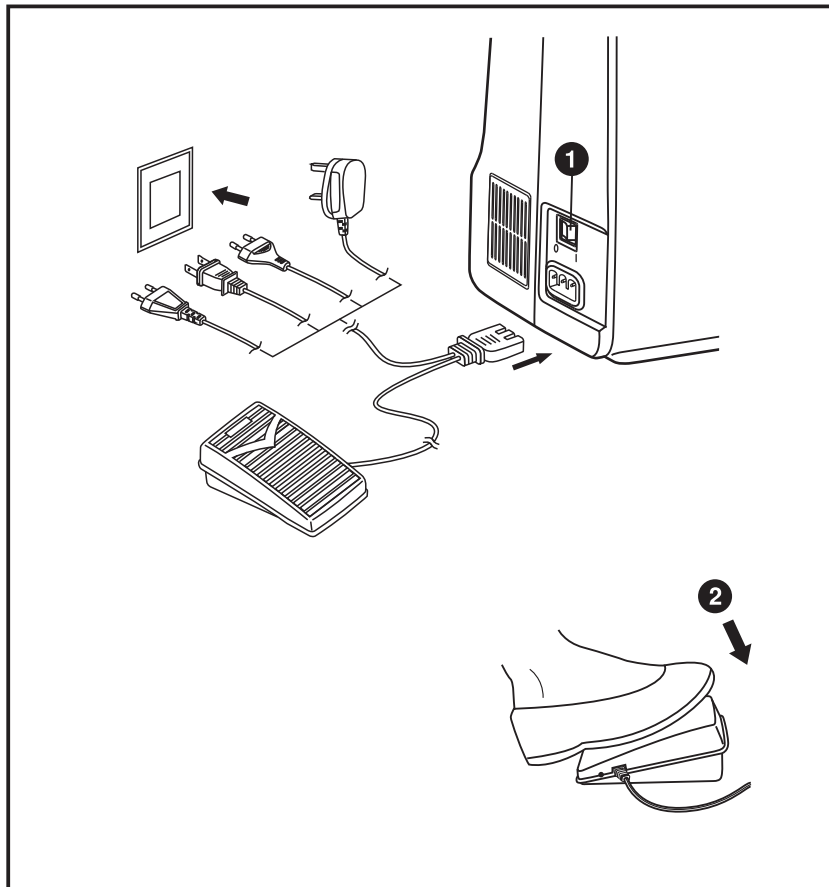
\*Специальные принадлежности не входят в стандартный комплект машины, они должны приобретаться дополнительно.



Для установки швейного столика, придерживайте его в горизонтальном положении и двигайте в направлении стрелки вправо. (1)



Внутреннюю сторону столика используют для хранения швейных принадлежностей. (2)



Порядок подключения машины к сети показан на рисунке.

**Внимание:**

*Если на машине не работают, она должна быть отсоединена от сети.*

**Лампа подсветки**

Лампа подсветки включается главным выключателем. (1)

Положение O = машина отключена от сети

Положение I = машина включена в сеть, лампочка горит

**Пусковая педаль**

Пусковой педалью регулируется скорость шитья. (2)

**Внимание:**

*Если при подключении машины к сети у вас возникнут какие-либо сомнения, обратитесь к опытному электрику. Если на машине не работают, она должна быть отсоединена от сети. Машина должна применяться с пусковой педалью FC-2902A, FC-2902C, FC-2902D (220-240В).*

**Важно:**

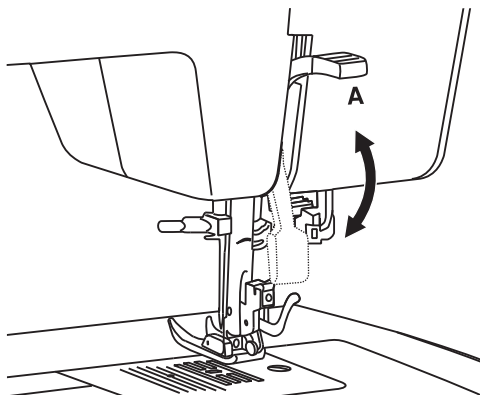
Оптимальная окружающая температура для нормальной работы швейной машины находится в пределах 20 + / - 10°C.

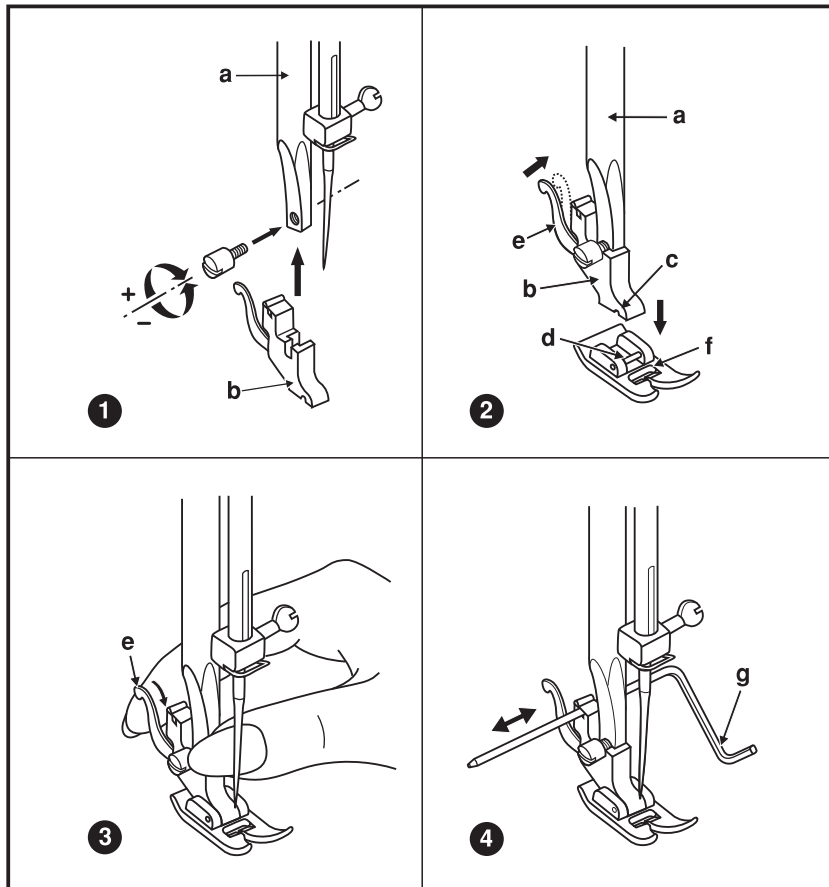
Если машина хранилась в холодном помещении, то перед включением ее следует выдержать в течение примерно 1 часа в теплой комнате.

RU

## Двухуровневый рычаг подъема прижимной лапки

При сшивании нескольких слоев толстой ткани лапку поднимают на второй уровень (А), чтобы под нее положить столько слоев ткани, сколько необходимо.





Поднимите стержень (a) лапкодержателя в крайнее верхнее положение. Подсоедините лапкодержатель (b) прижимной лапки к стержню винтом, как показано на рис. (1)

#### Установка лапки

Опускайте лапкодержатель (b) до тех пор, пока паз (c) не окажется прямо над осью (d). (2) Нажмите на рычаг (e) на себя.

Опустите лапкодержатель (b) и прижимная лапка (f) защелкнется автоматически.

#### Снятие лапки

Поднимите прижимную лапку. (3)

Нажмите на рычаг (e) на себя. Лапка отсоединится.

#### Установка направляющей для выстегивания

Установите направляющую для выстегивания (g) в паз лапкодержателя, как показано на рисунке.

Отрегулируйте расстояние от игловодителя до направляющей для выстегивания. (4)

#### Внимание!

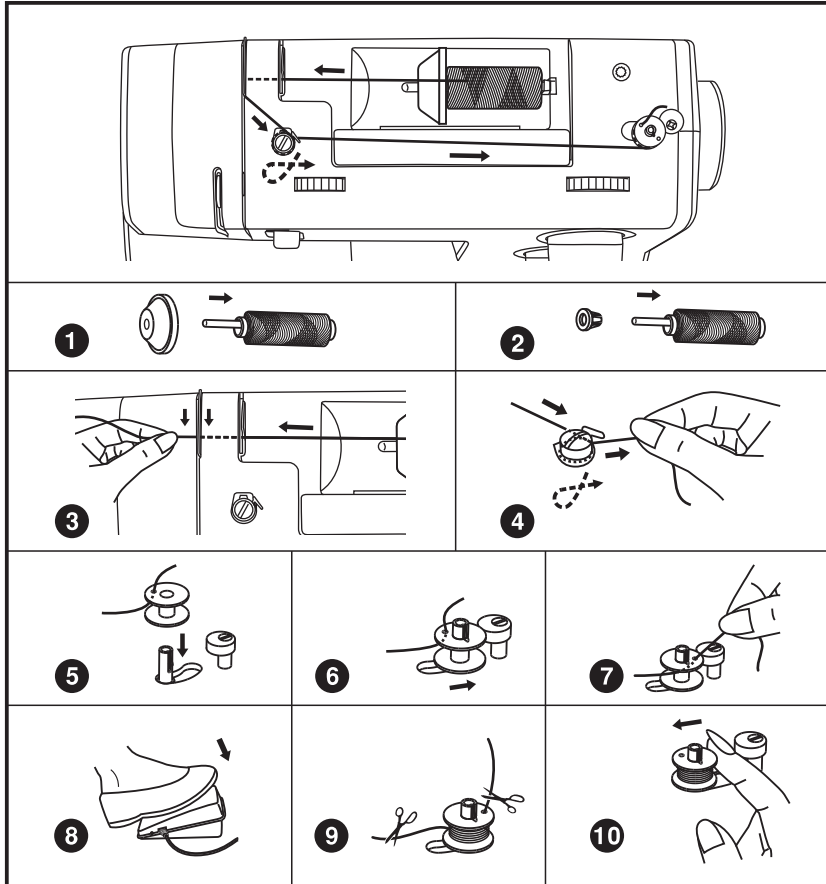
При выполнении данной операции установите сетевой тумблер на "0".

## RU Намотка нити на шпульку

- Установите катушку на встроенный горизонтальный штифт. (1/2)
- Для небольших катушек используйте маленький катушкодержатель. (3)
- Проведите нить через нитенаправители. (4)
- Протяните нить между дисками натяжения по часовой стрелке. (5)
- Нажмите на шпульку и переведите ее вправо. (6)
- Придерживайте конец нити. (7)
- Нажмите на педаль. (8)
- Обрежьте нить. (9)
- Переведите шпульку влево (10) и снимите её со шпинделя.

### Внимание:

При намотке на шпульку происходит автоматическое переключение на холостой ход. Обратите внимание, чтобы шпиндель шпульки при шитье не был переведен в положение намотки шпульки. Так как в этом положении блокируется маховое колесо (система защиты). Если это произошло, то достаточно нажать на шпиндель и перевести его влево.



## RU Установка шпульки

При установке или снятии шпульки игла должна находиться в крайнем верхнем положении.

- Снимите швейный столик и откройте переднюю крышку. (1)

- Возьмите шпульный колпачок за защелку и выньте его из челночного устройства. (2)

- Придерживайте рукой шпульный колпачок. Вставьте шпульку таким образом, чтобы скрутка нити была направлена в противоположную сторону. (3)

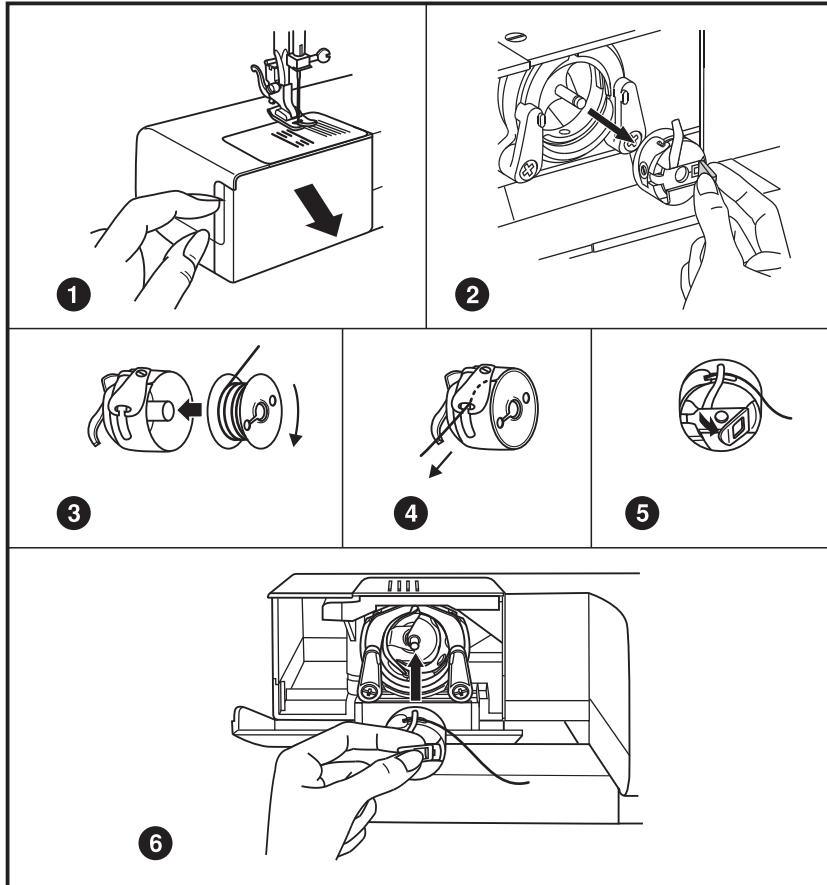
- Протяните нить через отверстие, вниз и влево, пока она не попадет в выходной паз под пружиной натяжения. (4)

- Возьмите шпульный колпачок за защелку. (5)

- Вставьте шпульный колпачок в челночное устройство. (6)

### **Внимание:**

При выполнении данной операции поверните выключатель в положение "0".



Необходимо регулярно менять иглу, особенно если она изношена, сломалась или вызывает проблемы в процессе шитья.

Вставляйте иглу так, как показано на рисунке:

- A. Ослабьте винт, фиксирующий иглу и затяните его после установки новой иглы. (1)
- B. Плоская сторона верхней части иглы должна смотреть назад.
- C/D. Вставьте иглу вверх до упора.

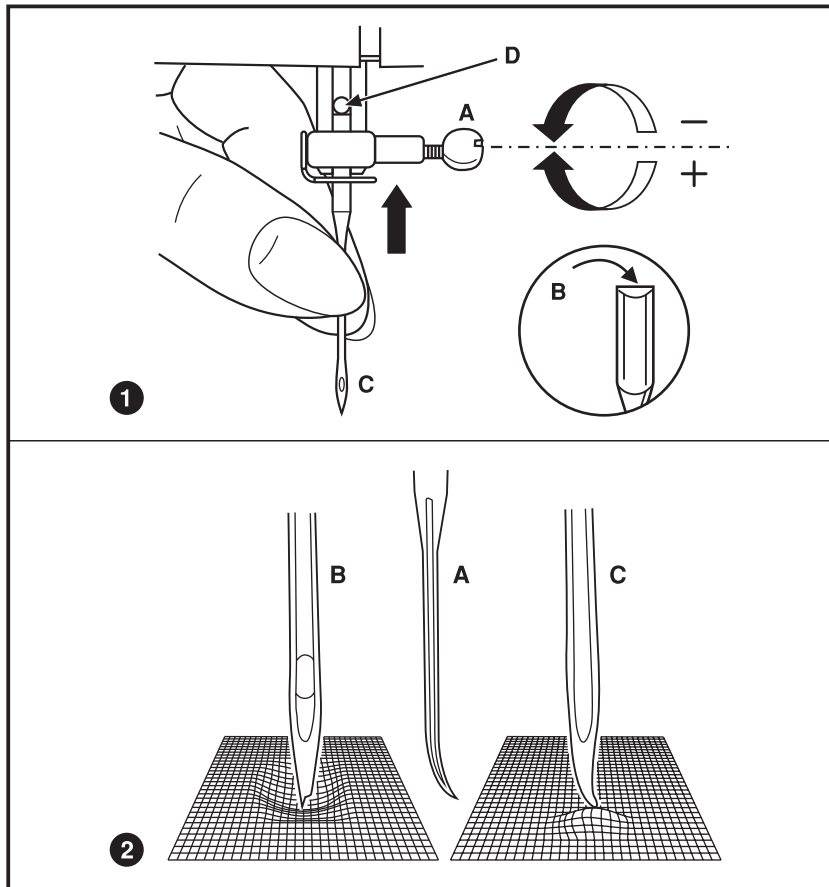
**Внимание:**

*Отключите машину от сети, переключив сетевой тумблер в положение "0".*

Иглы должны быть в хорошем состоянии. (2)

Проблемы могут возникнуть с:

- A. Погнутыми иглами
- B. Тупыми иглами
- C. С иглами, у которых повреждено острие



Очень важно правильно выполнить заправку верхней нити, от этого будет зависеть качество работы и отсутствие проблем в процессе шитья.

- Поверните маховое колесо на себя (1), для того, чтобы поднять иглу в крайнее верхнее положение. Поднимите прижимную лапку, чтобы освободить диски натяжения нити.

**Внимание:** При выполнении данной операции поверните выключатель в положение выключено.

- Приподнимите горизонтальный штифт катушки. Установите на него катушку так, чтобы нить разматывалась снизу вверх против часовой стрелки, затем закрепите катушку держателем нужного диаметра. (2)

- Проложите нить через нитенаправитель (3) и далее через пружину натяжения нити, как показано на рисунке. (4)

- Далее протяните нить через диски натяжения верхней нити (5) следите, чтобы нить полностью вошла между ними.

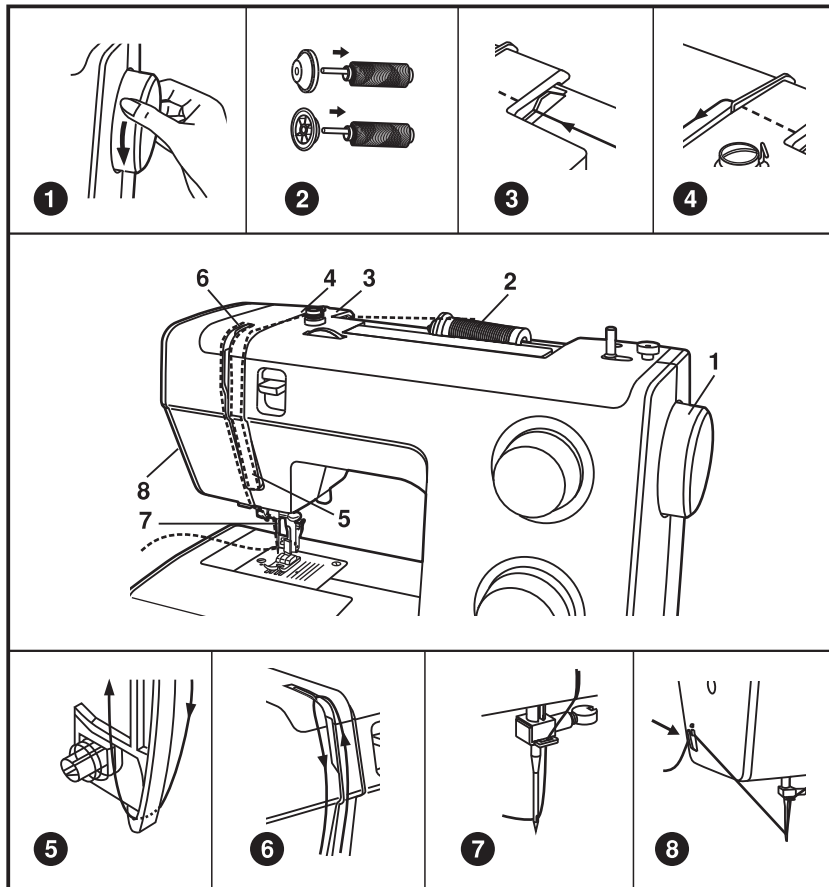
- Вверху протяните нить справа налево через крючок рычага подъема нити и снова вниз. (6)

- Зацепите нить за горизонтальный нитенаправитель на корпусе машины (7). Зацепите нить за проволочный нитенаправитель на игловодителе.

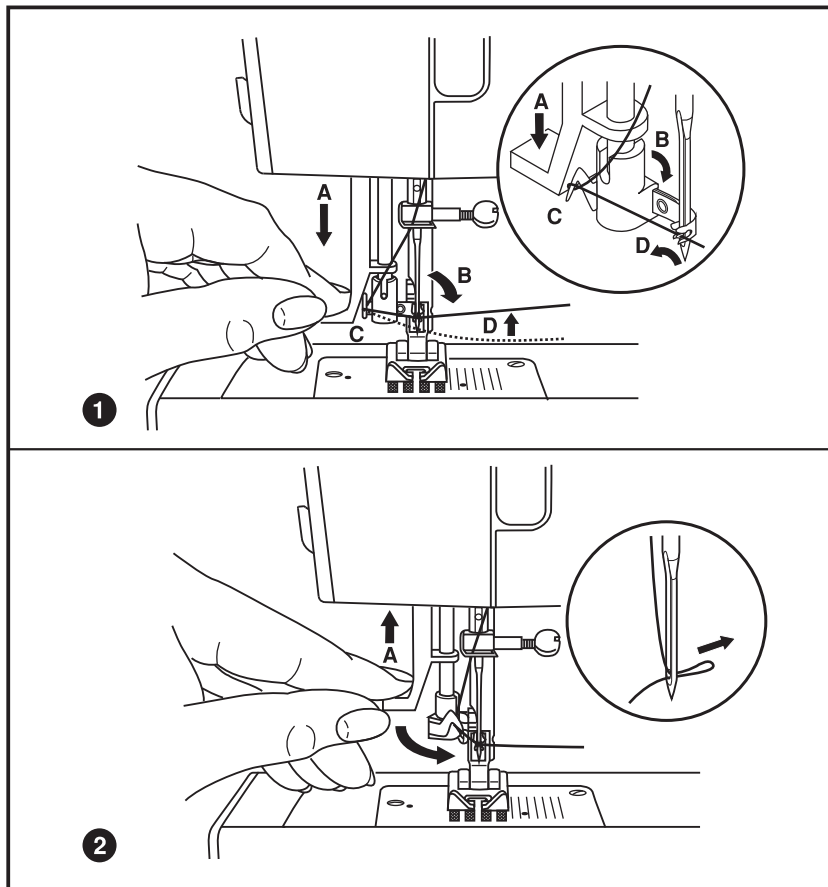
- Вытяните примерно 15-20 см. нити и уберите ее за иглу. Подрежьте нить на желаемую длину с помощью нитеобрезателя. (8)

**Обратите внимание:**

Если на Вашей модели машины предусмотрен автоматический нитеведатель, подробное описание смотрите на стр.16.







- Поднимите иглу в крайнее верхнее положение и опустите прижимную лапку.
- Медленно опускайте рычаг нитевдевателя (A) в крайнюю нижнюю позицию.
- При этом нитевдеватель развернется по часовой стрелке, и игла попадет в лапки нитевдевателя (B).
- Удерживайте нитевдеватель пока не подведете нить правой рукой под большой крючок (C).
- Вытяните нить перед иглой между лапками нитевдевателя под крючок (D).
- Отпустите рычаг нитевдевателя и нить. (A).
- Крючок повернется и протянет нить через игольное ушко, образуя петлю.

**Внимание!**

При выполнении данной операции поверните выключатель в положение "О" (выключено).

Настройка по умолчанию регулятора натяжения нитки: "4". Чтобы усилить натяжение нитки, поверните ручку регулятора на ближайшее большее число.

Чтобы ослабить натяжение нитки, поверните ручку регулятора на ближайшее меньшее число.

1. Нормальное натяжение верхней нитки (А)
2. Слишком слабое натяжение верхней нитки. Усильте натяжение (В)
3. Слишком сильное натяжение верхней нитки. Ослабьте натяжение (С)

**Примечание:**

На заводе натяжение нитки отрегулировано на оптимальную величину. Для этого в качестве шпульной и игольной ниток использовались стандартные нитки (polyester). При использовании других или разных ниток оптимальным может быть другое натяжение. Поэтому может потребоваться приспособлять натяжение нитки к материалу и желаемому образцу.

Качество шва определяется следующим образом:

**Обязательное условие:**

Швейная машина должна находиться в безупречном состоянии.

**Настройки:**

Ширина строчки - 5 мм

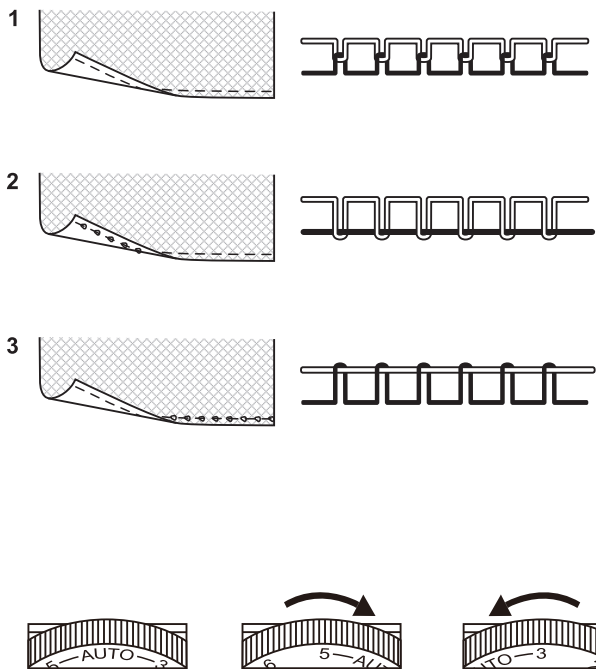
Длина стежка - 0,4 мм (густой петельный стежок)

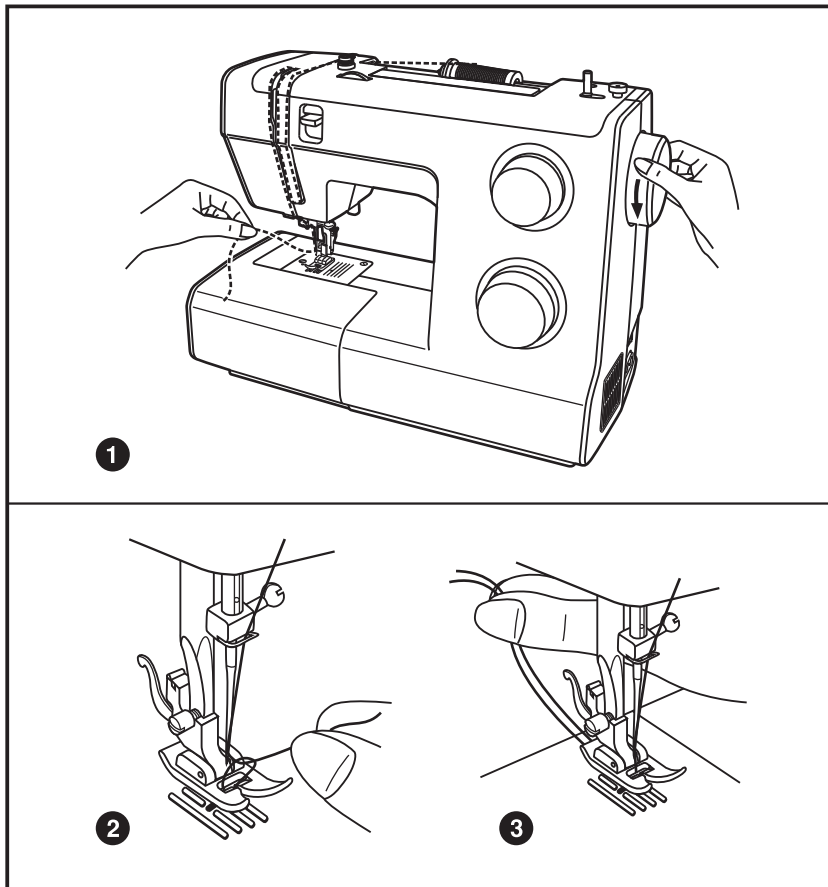
Натяжение верхней нитки - 4

**Применяемые материалы:**

хлопчатобумажная ткань, 2 слоя  
 применяются шпульная и игольная синтетические  
 качественные нитки, размер (№ 100/2)  
 качественная игла системы 130/705 Н 80.

Вязка стежков игольной нитки на изнанке материала должна быть равномерной с отклонениями 2 мм +/- 1 мм.





Придерживайте верхнюю нить левой рукой. Поворачивайте маховое колесо (1) на себя до тех пор, пока игла не опустится в игольную пластину и не поднимется в крайнее верхнее положение.

**Обратите внимание:**

Если нижняя нить с трудом идет наверх, убедитесь, что она не зацепилась за откидную крышку приставного швейного столика.

Аккуратно потяните верхнюю нить вверх так, чтобы через игольную пластину вытянут захваченную ею нижнюю нить. (2)

Вытяните верхнюю и нижнюю нити и положите обе их под лапку по направлению от себя. (3)

**Руководство по правильному подбору иглы, ткани, нити**

<b>Размер иглы</b>	<b>Ткани</b>	<b>Нить</b>
9-11(65-75)	Легкая: тонкий хлопок, вуаль, саржа, шелк, муслин, органди, х/б трикотаж, джерси, креп, полиэстер, рубашечные и блузочные ткани.	Тонкая хлопковая, нейлоновая или полиэстерная нить.
12(80)	Средняя: хлопок, сатин, кеттльклот, парусина, двойной трикотаж, тонкая шерсть.	
14(90)	Средняя: грубое полотно, шерсть, плотный трикотаж, ворсистая ткань, джинсовая ткань.	Очень хорошую строчку дает нить п/э плотной крутки, лучше тройной. Нити из натуральных волокон используйте для натуральных тканей.
16(100)	Тяжелая: шерсть, толстый брезент, стеганая ткань, джинсовая ткань, портьерная ткань.	Используйте одинаковую нить сверху и снизу.
18(110)	Супер тяжелая: плотная шерсть и ткани для верхней зимней одежды, тяжелые портьерные ткани, некоторые виды кожи и винила.	Нити плотной крутки, а также ковровые нити (Используйте максимальное значение давления лапки на ткань).

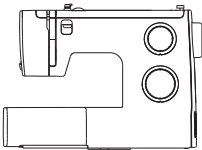
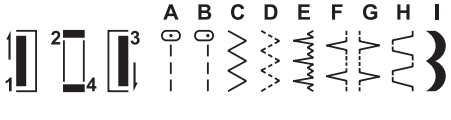
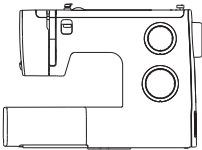
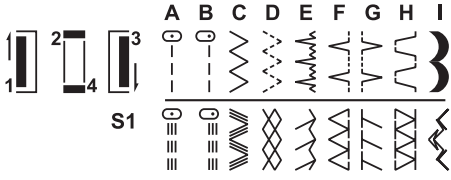
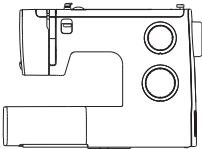
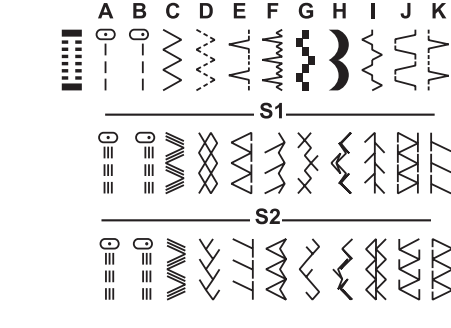
**ВАЖНО:** Тонкие нити и иглы используются для шитья тонких тканей, а толстые нити и иглы-для тяжелых тканей.

**Выбор иглы и ткани**

<b>Иглы</b>	<b>Пояснение</b>	<b>Вид ткани</b>
HAx1 15x1	Стандартные острые иглы. Размеры от тонких до толстых. 9 (65) - 18(110)	Натуральная текстильная ткань шерсть, хлопок, шелк и т.д.. Не рекомендуется использовать для трикотажных тканей.
15x1/ 705H(SUK)	Специальные иглы для трикотажа - полукруглое, скошенное острие. 9 (65) -18 (110)	Натуральные и синтетические текстильные ткани, полиэстер. Трикотажные ткани, одинарное, двойное вязаное полотно. Можно использовать вместо 15X1 и для других тканей.
15x1/ 705H(SUK)	Иглы для трикотажа - полукруглое, скошенное острие. 9(65) - 18(110)	Текстильная ткань и вязаное полотно.
130 PCL	Иглы для кожи. 12(80) - 18(110)	Кожа, винил, обивочный материал (Оставляет меньшее отверстие, чем стандартная большая игла).

**Примечания:**

1. Двойные иглы можно использовать для отделочных и декоративных работ.
2. Для обеспечения хорошего качества шитья всегда используйте качественные европейские иглы № 65, 70, 80 и т.д., американские и японские иглы 9, 11, 12 и т.д.
3. Чаще меняйте иглы (для каждого нового изделия - новая игла) и/или при поломке или пропущенных стежках.

<p>134A</p> 	
<p>142M 145M</p> 	
<p>740 745M</p> 	

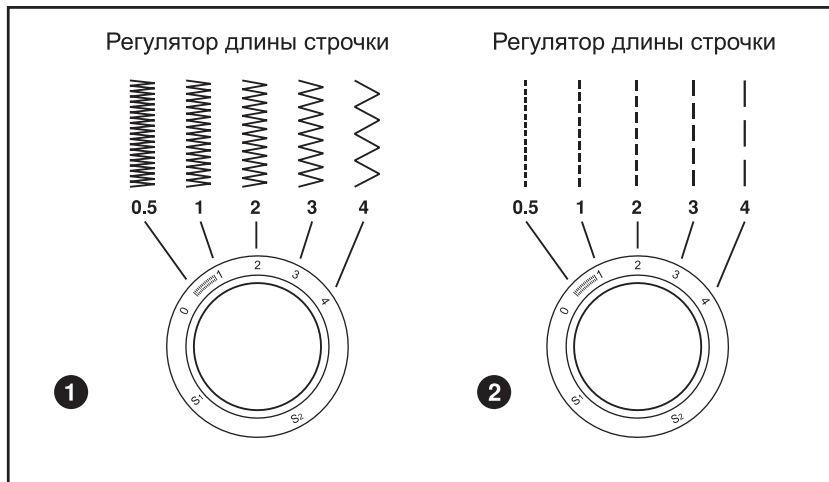
Для выбора желаемой строчки поверните диск выбора строчек. Диск выбора строчек можно поворачивать в любое направление.

Для **прямого шва** выберите образец строчки " | " с помощью диска выбора строчек. Настройте длину стежка с помощью регулятора длины стежка.

Для **шитья строчкой зигзаг** с помощью диска выберите образец строчки "  $\approx$  ". С помощью регуляторов ширины строчки и длины стежка, установите необходимые показатели в зависимости от типа ткани.

Для выбора остальных образцов строчек поверните диск регулировки длины стежка на "S1" или "S2", выберите нужный образец с помощью диска выбора строчек и настройте ширину с помощью диска регулировки ширины строчки.  
(Чайка 740 / 745M)

Ознакомьтесь с таблицей строчек.



### Настройка длины стежка на строчке "зигзаг"

Плотность стежков зигзага увеличивается при уменьшении значения длины стежка до "0". Чем меньше длина стежка, тем плотнее строчка. На обычном зигзаге стандартная длина стежка "2,5" или ниже (1).

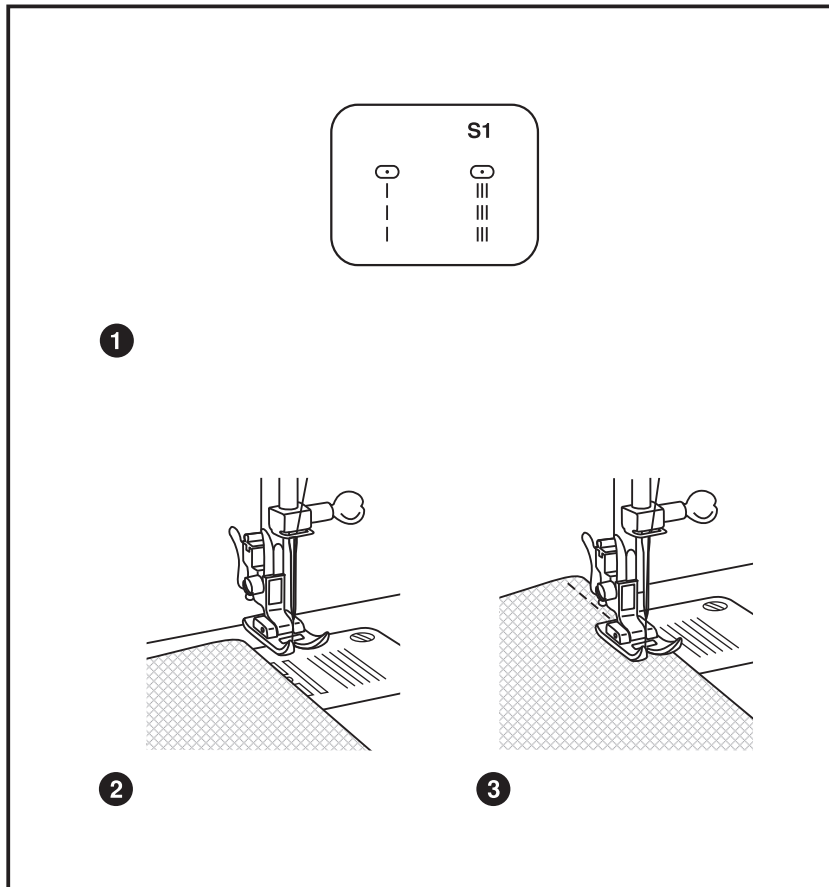
### Функции диска регулировки длины стежка для прямых строчек

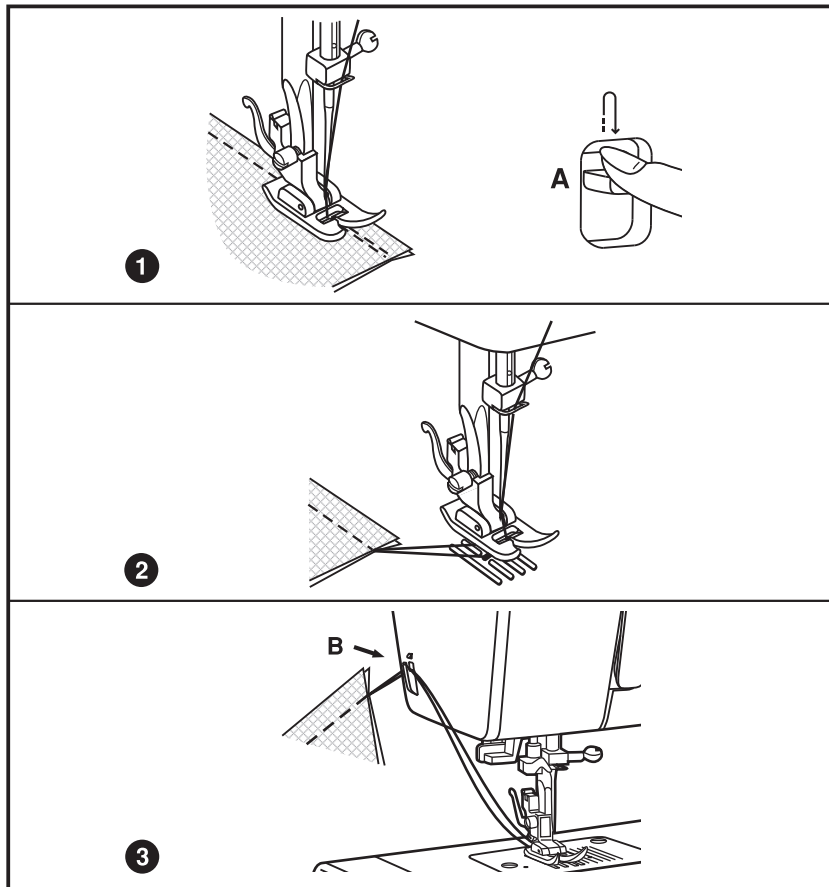
Для шитья прямой строчкой поверните диск регулировки на прямые строчки. Поворачивая диск регулировки в сторону "0", длина отдельных строчек уменьшится. Поворачивая диск регулировки в сторону "4", длина отдельных строчек увеличится (2). При шитье тяжелых тканей устанавливайте длину строчки с большим значением. Используйте строчки с меньшим значением длины стежка, когда работаете с тонкими тканями.

Чтобы начать шитье, настройте машину на одну из прямых строчек. (1)

Положите ткань на игльную пластину под прижимную лапку та, чтобы край ткани был параллелен краям лапки. На игльной пластине есть специальные разметки для прокладывания ровных строчек. (2)

Опустите прижимную лапку на ткань, затем поверните маховое колесо на себя, пока игла не войдет в ткань, и плавно нажмите на ножную педаль. (3)





### Начало шва

Подложите материал под лапку, отступив примерно на 1 см от края. Нажмите клавишу шитья назад (А) и медленно прострочите к краю материала. Отпустите клавишу шитья назад и проложите строчку в нормальном направлении на нужную длину.

### Конец шва (1)

В конце шва нажмите клавишу шитья назад (А). Прошейте несколько стежков в обратном направлении. Отпустите клавишу и снова прошейте материал в нормальном направлении.

### Снятие швейного изделия с машины (2)

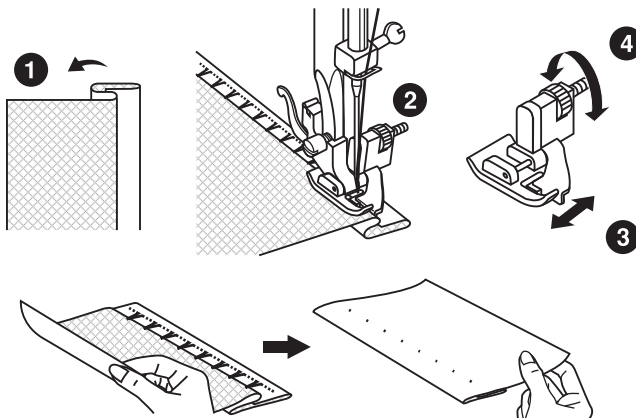
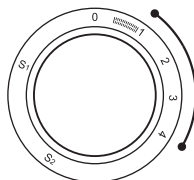
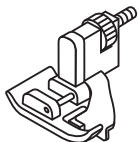
Поверните маховое колесо вперед, чтобы нитепритягиватель переместился в самое верхнее положение. Поднимите лапку и вытяните швейное изделие назад.

### Обрезание нитки (3)

Обе нитки обрезают нитеобрезателем на крышке головки машины.



## Регулятор длины строчки



\* Лапка для потайного шва является дополнительной, она не поставляется в комплекте.

Для подшивки краев гардин, рубашек, брюк и т.д.

... Потайная подшивка для эластичных тканей.

... Потайная подшивка для не эластичных тканей.

Настройте машину так, как показано на рисунке.

**Обратите внимание:**

Для того чтобы сделать качественный потайной шов, нужно попрактиковаться. Рекомендуем вам всегда делать образец перед тем, как выполнить какой-либо шов.

Сложите ткань, как показано на рисунке (1), изнаночной стороной вверх. Положите ткань под прижимную лапку. Иглой надо немного захватить сгиб ткани. (2)

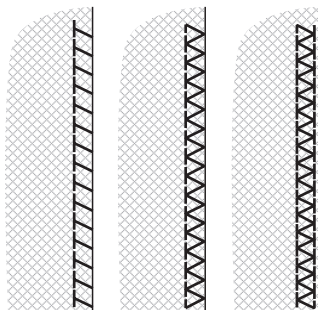
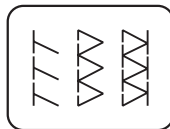
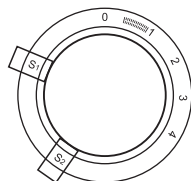
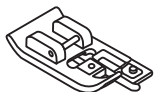
Прикрепите направляющую (3), повернув ручку (4), как показано на рисунке, таким образом, чтобы она прижимала сгиб ткани.

На небольшой скорости выполните операцию. Следите за тем, чтобы направляющая прижимала сгиб ткани.

**Просьба обратить внимание!**

У Чайка 134А / 142М / 145М у ручки выбора длины стежка отсутствует позиция "S2".

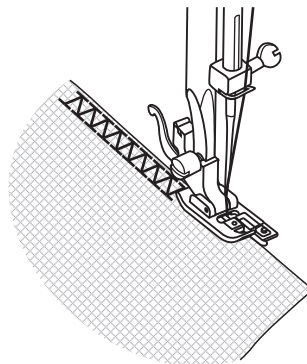
Регулятор длины строчки



1

2

3



\* Оверлочная лапка является дополнительной, она не поставляется в комплекте данной машины.

Строчки необходимые для обработки срезов. Настройте регулятор длины шва на "S1" или на "S2". Ширина стежка зависит от типа ткани.

**Оверлочная строчка для трикотажных тканей:** 

Для вязаных изделий, джерси, отделки горловин, отделке рубчиком. (1)

**Универсальная стандартная оверлочная строчка:** 

Используется для всех видов тканей. (2)

**Двойная оверлочная строчка:** 

Для трикотажных изделий, сильносыпучих швов. (3)

Все оверлочные швы подходят для закрепления краев и предотвращают ткани от осыпания.

Во время шитья игла должна идти по краю ткани.

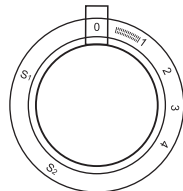
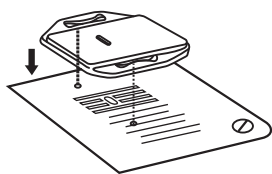
**Внимание:**

Для работы по трикотажным полотнам рекомендуется использовать новые иглы с шариками на концах для трикотажа!

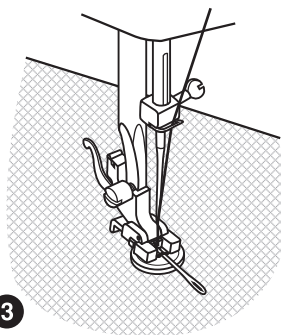
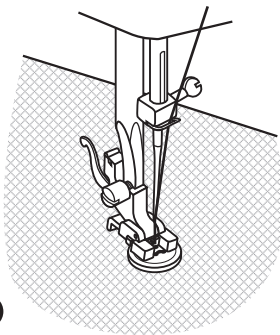
**Просьба обратить внимание!**

У Чайка 134А / 142М / 145М у ручки выбора длины стежка отсутствует позиция "S2".

Регулятор длины строчки



1



2

3

Установите штопальную пластину. (1)

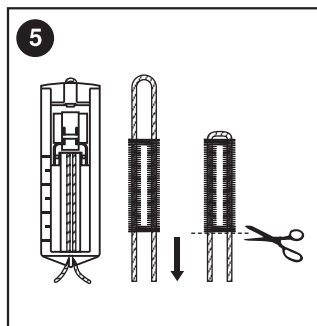
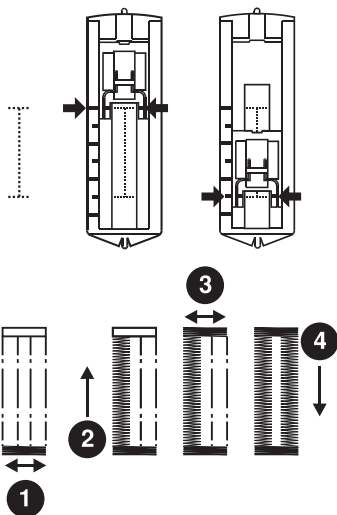
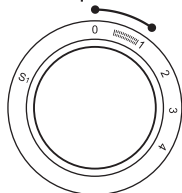
Установите лапку для пришивания пуговиц.

Наметьте место пришивания пуговицы. Положите пуговицу на ткань и опустите лапку так, чтобы дырочки пуговицы находились под горизонтальной осью перемещения иглы. Длину стежка установите на "0". Выберите строчку зигзаг. Поверните маховое колесо на себя вручную полный оборот, чтобы проверить, что игла точно попадает в отверстия пуговицы. После этого аккуратно нажмите на педаль и сделайте 10 стежков. (2) (для Чайка 134A / 142M / 145M)

Установите лапку для пришивания пуговиц. Положите пуговицу на ткань и опустите лапку так, чтобы дырочки пуговицы находились под горизонтальной осью перемещения иглы. Выберите строчку зигзаг и установите длину на "∞". Поверните маховое колесо на себя вручную полный оборот, чтобы проверить, что игла точно попадает в отверстия пуговицы. Выберите прямую строчку "||" и прошейте несколько закрепляющих стежков. Выберите строчку зигзаг "∞", после этого аккуратно нажмите на педаль и сделайте 10 стежков. Выберите прямую строчку "||" и прошейте несколько закрепляющих стежков. И потом (2) (для Чайка 740 / 745M)

Для получения припуска для ножки, положите на пуговицу объемную вышивальную иглу. (3) Для пришивания пуговицы с 4-мя отверстиями, сначала проложите строчку между двумя передними отверстиями (2), потом поднимите лапку, переместите ткань спуговицей, опустите лапку и проложите строчку между двумя задними отверстиями. (3)

Регулятор длины строчки



Подготовка:

Установите ручку выбора строчки на "1", "2", "3".

1. Замените обычную лапку на лапку для выполнения петель.
2. Измерьте диаметр и толщину пуговицы плюс 0,3 см на закрепки и наметьте размер петли на материале.
3. Уложите материал под лапкой таким образом, чтобы маркировка на лапке совпала с маркировкой на материале.  
Опустите лапку таким образом, чтобы средняя линия петли на материале совпала со средней линией выреза лапки.

Переведите ручку выбора длины стежка на "0.5-1", чтобы установить плотность стежков.

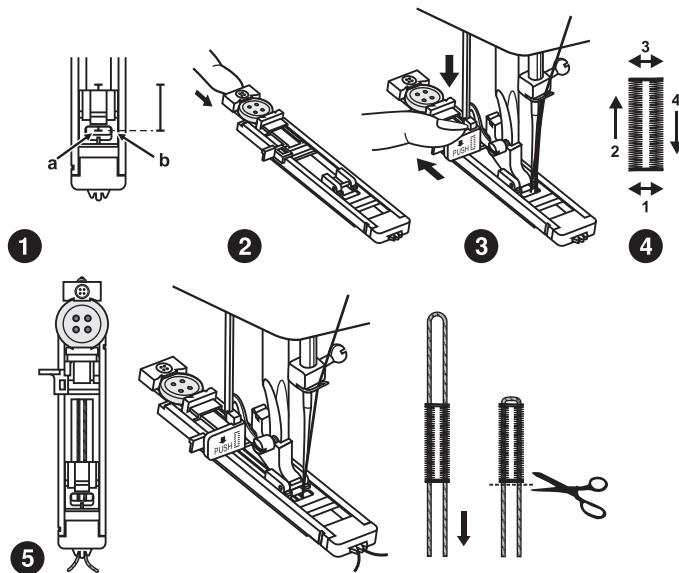
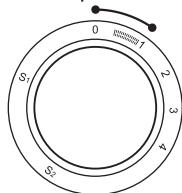
**Примечание:** Оптимальная плотность стежков зависит от вида материала. Во всех случаях вышейте вначале пробную петлю.

Выполните последовательно четыре этапа шитья, переходя от одного этапа к другому поворотом ручки выбора строчки. Проследите за тем, чтобы на этапах 1 и 3 (закрепки) выполнялось не слишком много стежков. Прорежьте петлю ножом-вспарывателем с обоих концов к середине.

**Совет:**

- Для получения лучших результатов слегка ослабьте натяжение верхней нитки.
- Для тонких или эластичных материалов применяйте прокладку.
- Для эластичных или вязаных материалов применяйте толстые нитки или вкладную нить.
- Зигзаг должен обшивать толстую нитку или вкладную нить.

Регулятор длины строчки



Пришивание пуговиц довольно не сложный процесс. Перед тем как выполнять данную операцию на изделии, рекомендуется сделать образец на отдельном кусочке ткани.

**Подготовка**

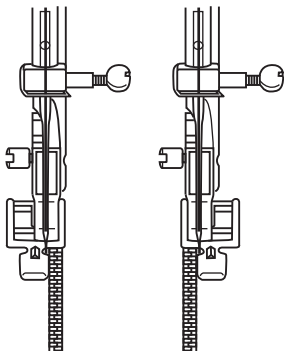
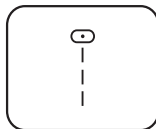
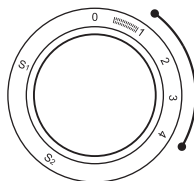
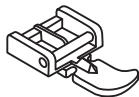
1. Используя мел, отметьте место пуговицы на ткани.
2. Установите лапку для пришивания пуговиц и настройте диска выбора строчек на "■". Установите регулятор длины стежка на "■".
3. Положите пуговицу на ткань и опустите лапку так, чтобы дырочки пуговицы находились под горизонтальной осью перемещения иглы. (1) (Передние закрепочные стежки будут прошиваться первыми) (Отметка на ткани (а) должна совпадать с линией на лапке (b).)
4. Откройте пуговичную пластину и вставьте пуговицу (2).
5. Опустите рычаг прижимной лапки и аккуратно нажмите на него в обратную сторону (3).
6. Слегка придерживая верхнюю нить, медленно начните шить.
7. Пришивание пуговицы осуществляется согласно направлению показанному на рисунке (4).
8. Остановите машину, когда завершите процесс.

**Пришивание пуговиц на эластичных тканях (5)**

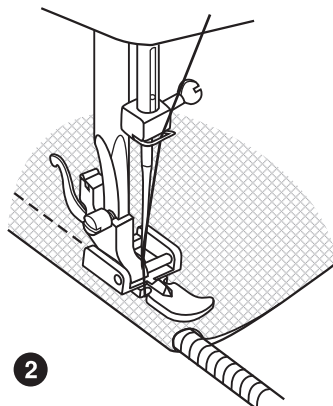
Когда пришиваете пуговицы на эластичные ткани, проложите толстый шнур под лапкой. Во время шитья, нить будет ложиться поверх шнура.

1. Используя мел, отметьте место пуговицы на ткани, установите лапку для пришивания пуговиц и настройте диск выбора строчек на "■". Установите регулятор длины стежка на "■".
2. Протяните шнур через заднюю часть лапки, затем соединив другие его концы вместе, вставьте их в специальное отверстие, временно закрепив их.
3. Опустите рычаг прижимной лапки и начните шить. \*Настройте ширину стежка так, чтобы он соответствовал толщине шнура.
4. Когда пришивание закончено, аккуратно потяните шнур так, чтобы не образовались складки, затем обрежьте лишние нити.

Регулятор длины строчки



1



2

Настройте машину, как показано на рисунке.

Лапка для вшивания молнии может быть установлена как справа, так и с левой стороны. (1)

Начинайте прокладывать строчку по левой стороне молнии сверху до низу, до нижней закрепки. Оставьте иглу в ткани и поверните изделие. Опустите лапку и выполните закрепку вниз молнии.

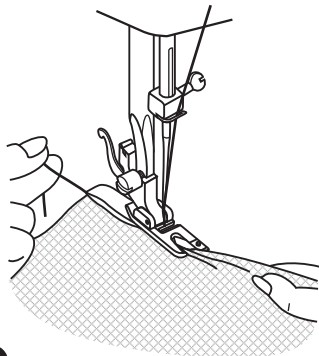
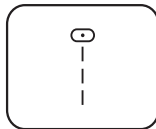
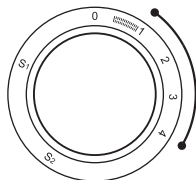
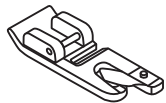
Можно такжешить кант в сгиб ткани.

Установите длину стежка между 1 и 4 (в зависимости от толщины ткани) и проложите строчку. (2)

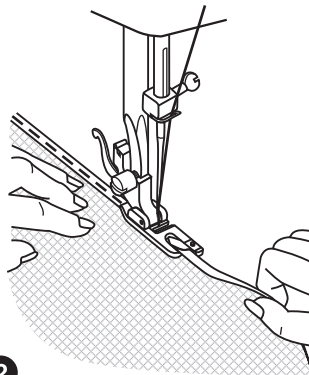
**Просьба обратить внимание!**

У Чайка 134А / 142М / 145М у ручки выбора длины стежка отсутствует позиция "S2".

Регулятор длины строчки



1



2

\* Лапка для подгиба является дополнительной, она не поставляется в комплекте.

Настройте машину так, как показано на рисунке.

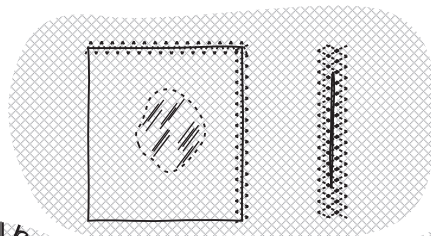
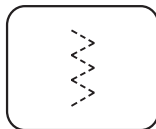
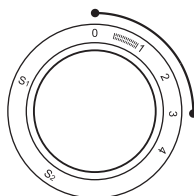
Подверните срез ткани два раза по 3 мм (1/8") и прошейте 4-5 стежков. Вставьте подворот ткани в лапку, опустите ее и закрепите подворот несколькими стежками (1).

Медленно начинайте шить, при этом, подавая ткань в лапку так, чтобы получалась двойная подгибка. При выполнении данной операции можно использовать не только прямую строчку, но и разные зигзагообразные строчки. (2)

**Просьба обратить внимание!**

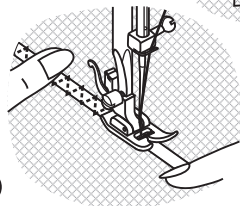
У Чайки 134А/142М/145М у ручки выбора длины стежка отсутствует позиция "S2".

Регулятор длины строчки

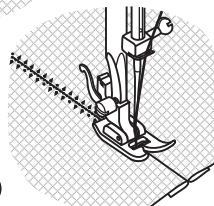


1

2



3



4

Используется для пришивания кружев, отделочной тесьмы, эластичных резинок, для штопки, закрепления краев и т.д.

Настройте машину так, как показано на рисунке.

Длину стежка необходимо уменьшить, чтобы стежки были очень плотными. (1)

Для штопки дыр рекомендуется подкладывать с изнаночной стороны кусочек этой ткани или ткани, подходящей по цвету и структуре. Плотность стежка может варьироваться настройкой длины стежка. Сначала прошейте по центру, затем шейте с перекрытием по обеим сторонам. В зависимости от типа повреждения прошейте 3-5 рядов или более. (2)

**Пришивание резинки:**

1. Положите резинку на ткань
2. По мере шитья растягивайте резинку в обе стороны от лапки, как показано на рисунке. (3)

**Соединение деталей изделия встык:**

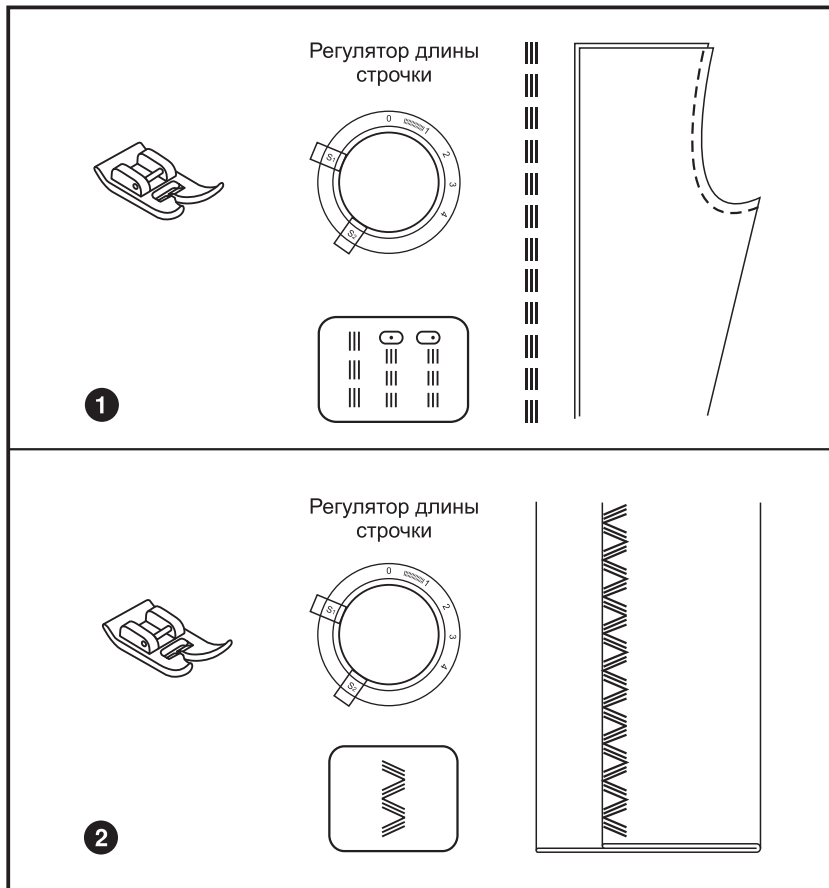
Эластичный шов можно использовать для соединения двух деталей и используется для сшивания трикотажных тканей. В случае использования нейлоновой нити или мононити шов виден не будет.

1. Сложите сгибы двух деталей изделия вместе и положите место их соединения в центр под лапку.
2. Соедините их вместе с помощью трикотажного шва, контролируя в процессе шитья расстояние между ними, как показано на рисунке. (4)

**Просьба обратить внимание!**

У Чайка 134А / 142М / 145М у ручки выбора длины стежка отсутствует позиция "S2".





### Тройная прямая петля: (1)

Для износостойких швов.

Поверните диск регулировки длины стежка "S1" или "S2".

Машина прошьет два стежка вперед и один стежок назад. Это придаст тройное усиление шву.

### Тройной зигзаг: (2)

Для износостойких швов, подгибов и декоративных строчек.

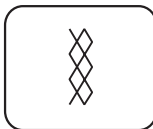
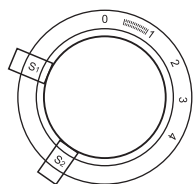
Поверните диск регулировки длины стежка "S1" или "S2".

Тройной зигзаг применяется в пошиве плотных тканей, таких как джинсовая ткань, вельветовая ткань и т.д.

### Просьба обратить внимание!

У Чайка 134А / 142М / 145М у ручки выбора длины стежка отсутствует позиция "S2".

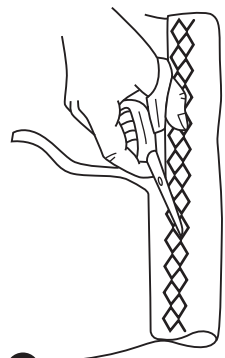
Регулятор длины строчки



1



2



Для соединения швов, выполнение ажурной строчки, обработки трикотажных тканей, нижнего белья, и т.д..

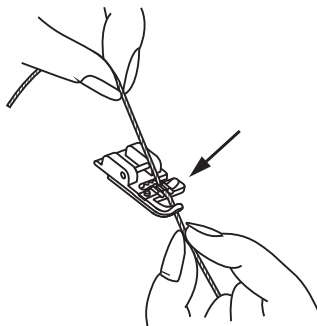
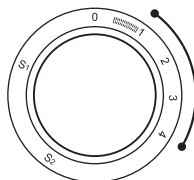
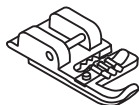
Настройте машину так, как показано на рисунке.

Данная строчка может быть использована для обработки всех видов трикотажных тканей, так же тканей из шерсти. (1)

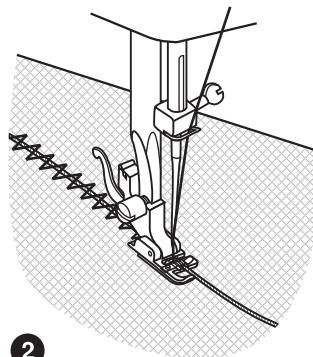
Прошейте на расстоянии 1 см от края ткани (1/4"), обрежьте лишнее. (2)

**Просьба обратить внимание!**  
У Чайка 134А/142М/145М у ручки выбора длины стежка отсутствует позиция "S2".

## Регулятор длины строчки



1



2

\* Лапка для вшивания шнура это дополнительная опция, она не поставляется в комплекте.

Для украшения изделия, подушек, скатертей и т.д..

Настройте машину так, как показано на рисунке.

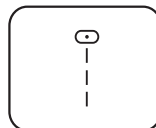
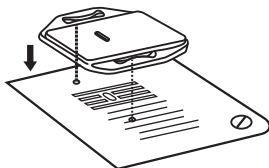
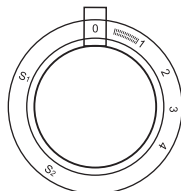
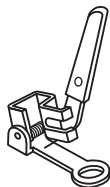
Для вшивания отделочных шнуров применяются различные строчки, например, зигзаг, тройной зигзаг, декоративные строчки.

Вставьте шнур в центральную канавку лапки. Шнур должен проходить ровно по желобку лапки. Один отделочный шнур на вашем изделии будет смотреться интересно, а три разноцветных шнурах станут неповторимой красивой отделкой. Настройте ширину стежка так, чтобы стежки были чуть шире шнура. (1/2)

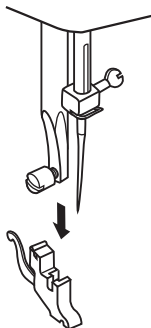
**Просьба обратить внимание!**

У Чайка 134А / 142М / 145М у ручки выбора длины стежка отсутствует позиция "S2".

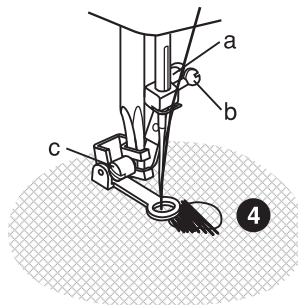
Регулятор длины строчки



1



2



3

\* Лапка для штопки/ вышивки это дополнительная опция, она не поставляется в комплекте.

Настройте машину так, как показано на рисунке.

Установите штопальную пластину. (1)

Снимите держатель лапки. (2)

Снимите лапкодержатель и установите лапку для вышивки и штопки на стержень для держателя лапок. Рычаг лапки (a) должен лечь на винт иглы (b). Зафиксируйте лапку на стержне винтом (c). (3)

Сначала прошейте по краям отверстия (чтобы закрепить нити). (4)

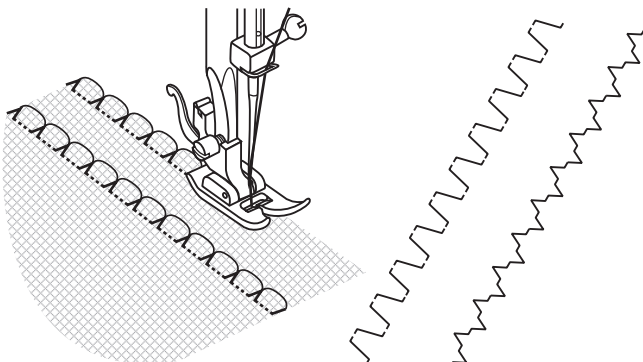
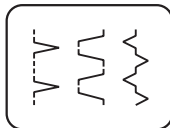
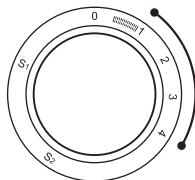
Первый ряд: Всегда шейте по направлению слева направо. Поверните изделие на 1/4 прошейте снова.

Кольцо для штопки рекомендуется использовать для облегчения процесса шитья и для получения более качественной строчки.

**Просьба обратить внимание!**

У Чайка 134A / 142M / 145M у ручки выбора длины стежка отсутствует позиция "S2".

Регулятор длины строчки



1

2

3

Настройте машину так, как показано на рисунке.

**Строчка-ракушка (1)**

Эта строчка используется для отделки краев, при шитье тонких, эластичных тканей. Самый большой стежок должен проходить по краю ткани для создания эффекта ракушки.

- Данный вид стежка требует большего значения натяжения.
- Поместите ткань под прижимную лапку таким образом, чтобы шов проходил по краю изделия и зигзагообразные строчки огибали подвернутый шов.
- Прошейте на медленной скорости.

**Эластичная строчка (2)**

Используется для имитации плоских соединяющих швов, пришивания резинки, подшивки низа.

Может быть использована для отделки.

**Соединяющий шов (3)**

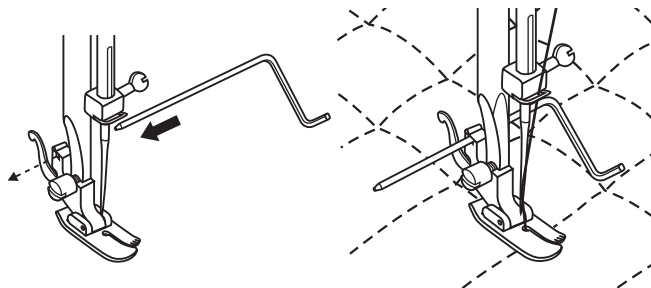
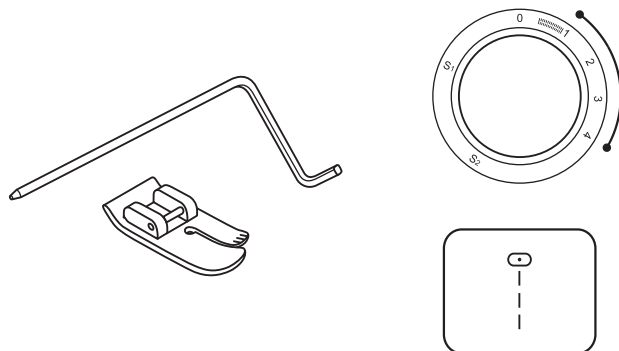
Настройте машину на данную строчку.

Декоративный соединяющий шов для эффекта мережки. С его помощью можно также пришивать резинку

**Просьба обратить внимание!**

У Чайка 134А / 142М / 145М у ручки выбора длины стежка отсутствует позиция "S2".

Регулятор длины строчки



\* Лапка для выстегивания это дополнительная опция, она не поставляется в комплекте.

Настройте машину так, как показано на рисунке.

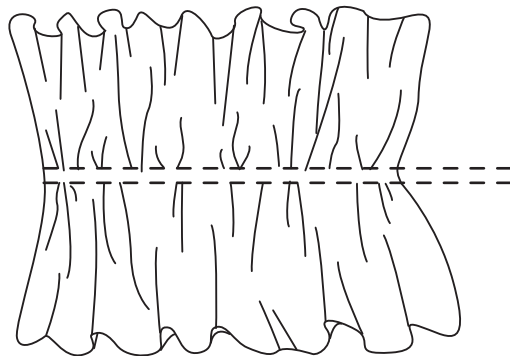
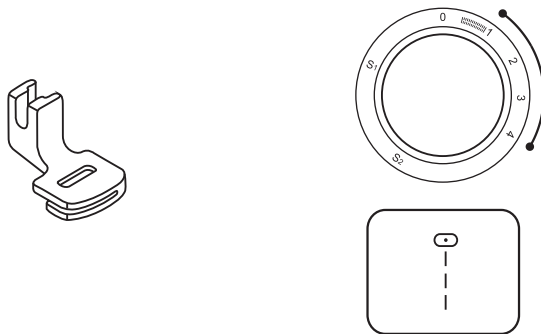
Установите лапку для выстегивания в лапкодержатель как показано на рисунке и отрегулируйте расстояние как вам необходимо.

Прошейте первый ряд, положите направляющую для выстегивания в канавку этой строчки и начинайте шить следующий.

**Просьба обратить внимание!**

У Чайка 134А / 142М / 145М у ручки выбора длины стежка отсутствует позиция "S2".

Регулятор длины строчки



\* Лапка для сборки это дополнительная опция, она не поставляется в комплекте.

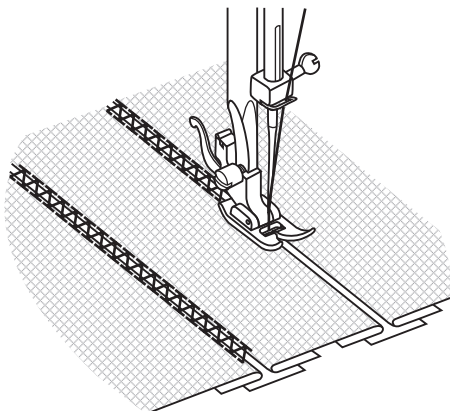
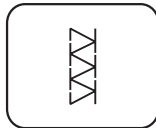
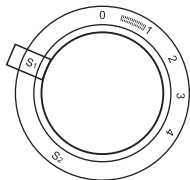
Настройте машину так, как показано на рисунке.

1. Установите лапку для сборки.
2. Проложите одну или две параллельные строчки.
3. Если нужно более сильное присборивание, то ослабьте натяжение верхней нити (до значения меньше 2), чтобы верхняя нить была видна на изнанке.
4. Потяните за нижние нити и сделайте сборку нужной густоты.

**Просьба обратить внимание!**

У Чайки 134А / 142М / 145М у ручки выбора длины стежка отсутствует позиция "S2".

Регулятор длины строчки



Данная операция используется для соединения двух деталей декоративным способом.

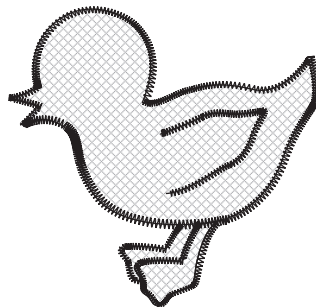
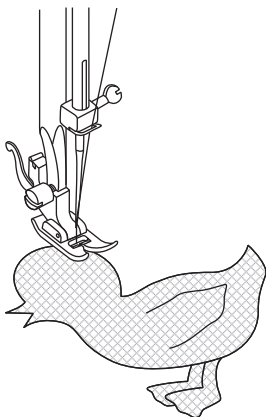
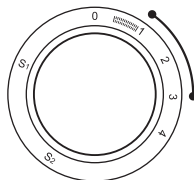
1. Наложите две детали изделия с подогнутыми краями на широкую тесьму, ленту, бумагу или аналогичную ткань.
2. С помощью диска регулировки выберите строчку, как показано на рисунке. Настройте длину стежка на "S1".
3. Проложите выбранную строчку так, чтобы она попадала на обе детали.  
\*На данной операции используйте нормальное натяжение нитей.
4. Потом проутюжьте шов, если вы использовали бумагу, то уберите ее и между деталями будет небольшой зазор.

**Просьба обратить внимание!**

У Чайка 134А / 142М / 145М у ручки выбора длины стежка отсутствует позиция "S2".



Регулятор длины строчки

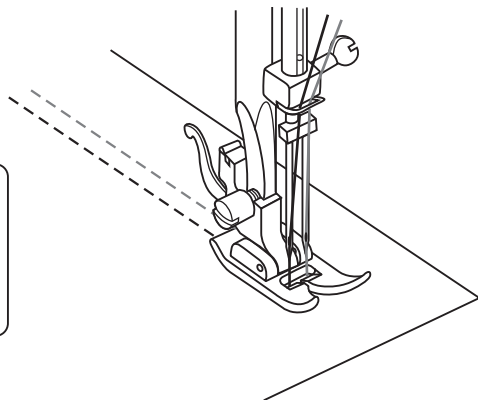
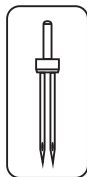
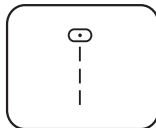
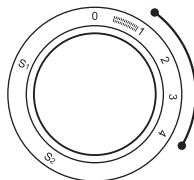


- Установите регулятор длины стежка на необходимую длину
- Установите регулятор ширины стежка на зигзаг малой ширины.
- Вырежьте аппликацию и приметайте ее на ткань.
- Аккуратно обейте аппликацию по краю.
- Срежьте излишки ткани по краю аппликации. Будьте аккуратны, не срежьте стежки.
- Выньте наметку.
- Для закрепления свяжите нижнюю и верхнюю нитки на изнаночной стороне или сделайте несколько проколов иглой на одном месте.

**Просьба обратить внимание!**

У Чайка 134А/142М/145М у ручки выбора длины стежка отсутствует позиция "S2".

Регулятор длины строчки



- Установите желаемую длину стежка.
- Установите ручку выбора строчки на "0" или "1".
- Средняя позиция иглы.
- Обратите внимание, что обе нитки для двухстержневой иглы должны быть одинаковой толщины. Можно применять нитки одного или двух цветов.
- Двухстержневая игла устанавливается так же, как обычная игла. Лыска на колбе иглы должна быть направлена назад.
- Следуйте указаниям по заправке ниткой обычной иглы. Каждый стержень иглы заправляется ниткой отдельно.

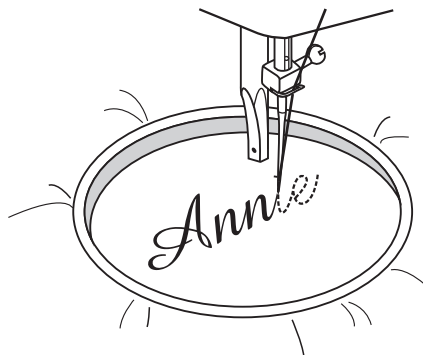
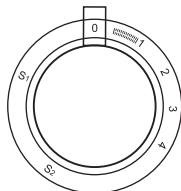
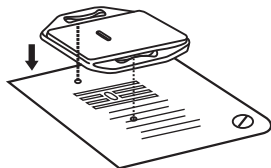
**Просьба обратить внимание:**

*При работе двухстержневой иглой всегдашйте на замедленной скорости и следите за тем, чтобы скорость не увеличивалась.*

**Просьба обратить внимание!**

*У Чайка 134А/142М/145М у ручки выбора длины стежка отсутствует позиция "S2".*

## Регулятор длины строчки



- Настройте машину как показано на рисунке
- Снимите держатель лапки
- Установите пластину для штопки
- Опустите рычаг вниз перед тем как начать шить
- Настройте необходимую ширину стежка, в зависимости от размера шрифта

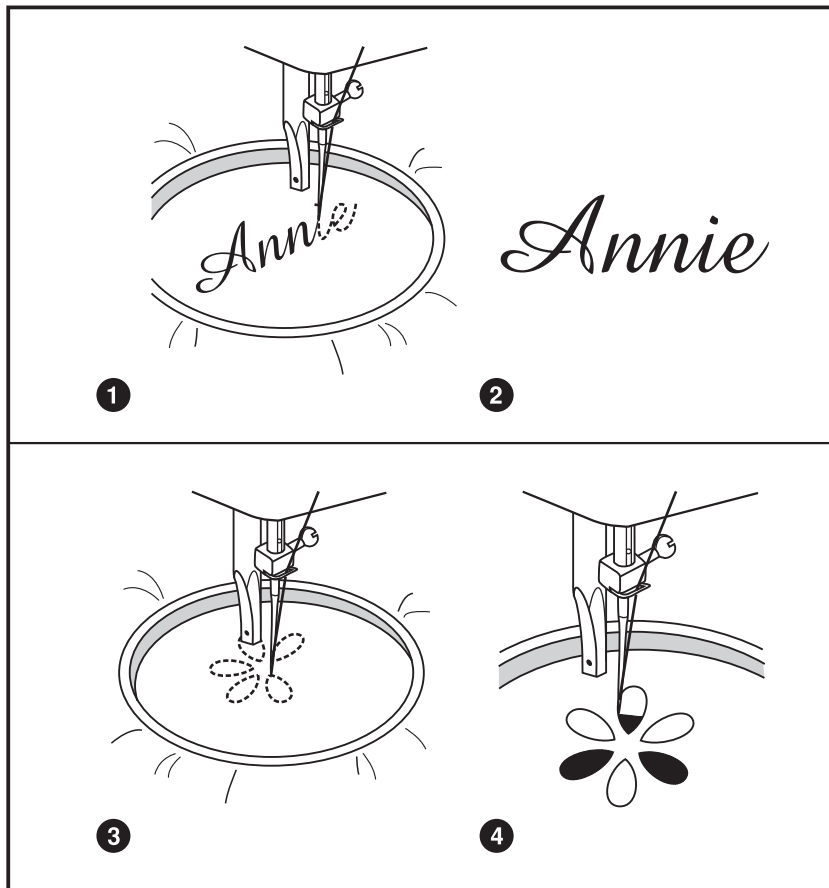
**Подготовка к шитью монограммы и к вышивке\***

- На лицевой стороне ткани нарисуйте монограмму или вышивку.
- Ткань плотно натяните на пяльцы, насколько это возможно.
- Положите ткань под иглу. Убедитесь, что стержень лапки находится в самом нижнем положении.
- Поверните маховое колесо к себе, чтобы нижняя нить прошла через ткань. Выполните в начальной точке несколько закрепляющих стежков.
- При шитье придерживайте пальцы большим и указательным пальцами обеих рук, одновременно придерживая материал средним и безымянным пальцами и контролируя внешнюю часть пялец мизинцем.

\* Пяльцы не входят в комплект машины.

**Просьба обратить внимание!**

У Чайка 134А / 142М / 145М у ручки выбора длины стежка отсутствует позиция "S2".



### Монограммы

1. На постоянной скорости двигайте пяльцы, медленно перемещаясь по буквам.
2. По завершении буквы закрепите шов помощью закрепляющих стежков.

### Вышивка

1. Используя пяльцы, прошейте контур, сохраняя постоянную скорость.
2. Вышейте рисунок, двигаясь от контура внутрь. Стежки должны быть прошиты друг рядом с другом.

\* Стежки получаются длиннее, если передвигать пяльцы быстро, и короче, если передвигать пяльцы медленнее.

3. После окончании работы обязательно закрепите нити, чтобы не распустилась вышивка.

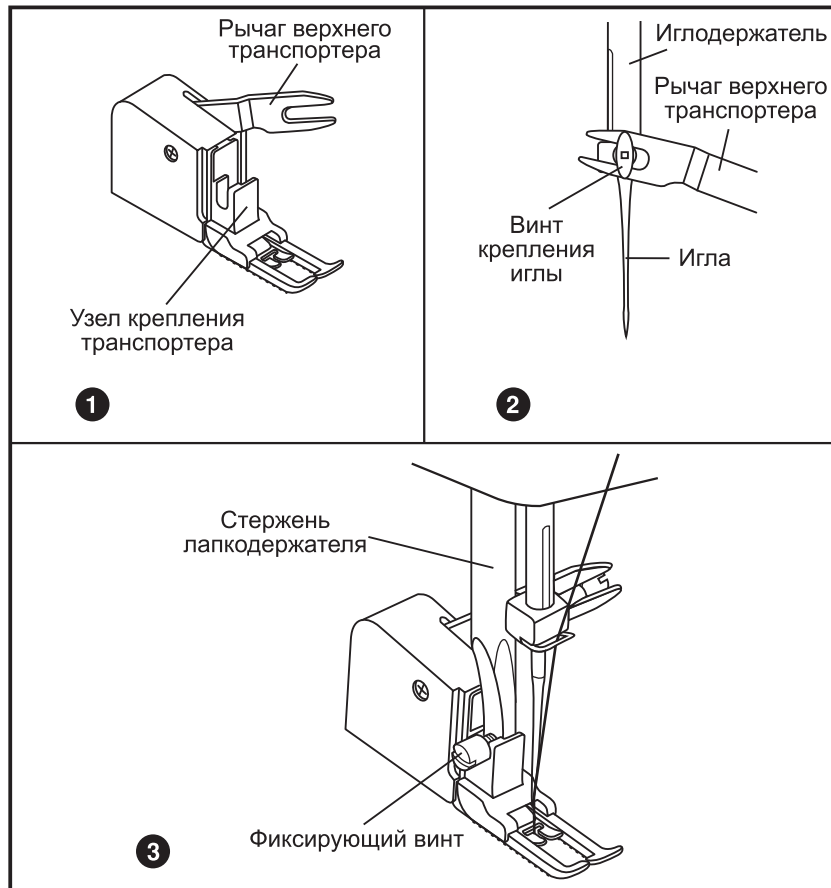
\* Верхний транспортер это дополнительная опция, она не поставляется в комплекте.

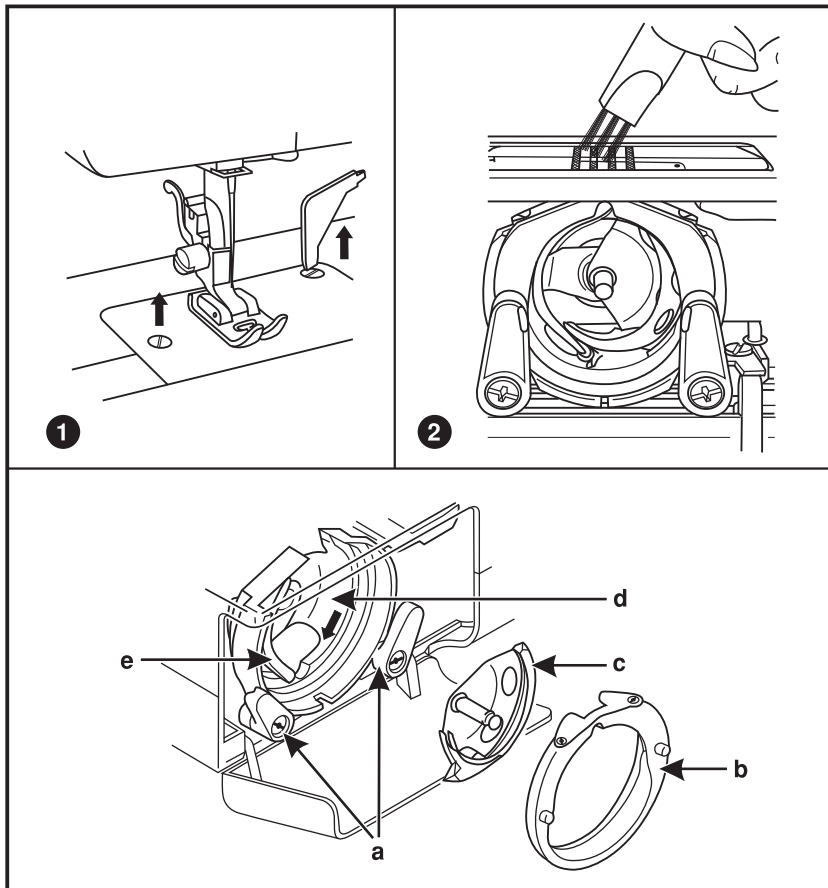
Верхний транспортер предназначен для работы по сложным тканям, используйте его в случае необходимости.

Ваша швейная машина обеспечивает отличное качество шитья на различных материалах, начиная от тонкого шифона и кончая несколькими слоями плотной хлопчатобумажной ткани, но при необходимости рекомендуется использовать верхний транспортер. Предназначен для очень тонких, трикотажных, плотных, ворсовых тканей и т.п.

Верхний транспортер синхронизирует подачу верхнего и нижнего слоев ткани и помогает в подгонке клеток, полосок и направленного рисунка. Также предотвращает неравномерную подачу ткани при работе с очень сложными материалами.

1. Поднимите рычаг прижимной лапки.
2. Снимите лапкодержатель, раскрутив фиксирующий его винт против часовой стрелки (3).
3. Закрепите верхний транспортер следующим образом:
  - i) Рычаг верхнего транспортера должен ложиться на винт крепления иглы или, если рычаг раздвоен, то винт должен попасть между лапками рычага (2).
  - ii) Сдвиньте верхний транспортер так, чтобы узел крепления транспортера охватил стержень лапкодержателя.
  - iii) Опустите стержень лапкодержателя.
  - iv) Установите и закрутите (по часовой стрелке) винт фиксации лапки.
4. Заправьте верхнюю нить, поднимите нижнюю нить вверх и обе нити положите под лапку назад на игольную пластину.
5. Подведите ткань под верхний транспортер.





**Внимание:**

Если машина не используется или, если нужно заменить на ней какие-либо части, убедитесь, что она отключена от сети.

**Снимите игольную пластину:**

Поворачивайте маховое колесо на себя, пока игла не остановится в крайнем верхнем положении. С помощью отвертки открутите винты, расположенные на игольной пластине. (1)

**Чистка нижнего транспортера ткани :**

Достаньте шпульный колпачок со шпулькой и кисточкой почистите нижний транспортер ткани. (2)

**Чистка и смазка челночного устройства:**

Вывньте шпульный колпачок со шпулькой. Откиньте два держателя в стороны (a). Достаньте две детали, из челночного устройства шпульный колпачок (b) и шпульку (c). Смажьте все точки (d) (1-2 капли) машинным маслом. Поверните маховое колесо на себя, чтобы выступающая часть челночного устройства (e) остановилась в левой позиции. На свободное место надо поставить сначала деталь (c). Тогда повторите установку этих деталей, чтобы они встали на свои места. Установите шпульный колпачок со шпулькой и поставьте на место игольную пластину.

**Важно:**

Необходимо регулярно удалять остатки ниток и волокон ткани. Рекомендуется это делать после каждого использования машины. Машина должна регулярно проходить техническое обслуживание в одном из сервисных центров.

Проблема	Причина	Устранение
Обрыв верхней нити	<ol style="list-style-type: none"> <li>1. Нить неверно заправлена.</li> <li>2. Слишком сильное натяжение нити.</li> <li>3. Нить слишком толстая для этой иглы.</li> <li>4. Игла вставлена неправильно.</li> <li>5. Нить закрутилась вокруг штырька шпульки.</li> <li>6. Игла повреждена.</li> </ol>	<ol style="list-style-type: none"> <li>1. Заправьте нить снова.</li> <li>2. Ослабьте натяжение (уменьшите номер).</li> <li>3. Возьмите иглу большего размера.</li> <li>4. Установите иглу правильно (плоской стороной назад).</li> <li>5. Выньте шпульку и накрутите нить на шпульку.</li> <li>6. Поменяйте иглу.</li> </ol>
Обрыв нижней нити	<ol style="list-style-type: none"> <li>1. Шпулька вставлена неправильно.</li> <li>2. Нить заправлена в шпульку неправильно.</li> <li>3. Натяжение нижней нити очень сильное.</li> </ol>	<ol style="list-style-type: none"> <li>1. Выньте и вставьте шпульку правильно, и потяните нить. Нить должна идти легко.</li> <li>2. Заправьте нить правильно.</li> <li>3. Ослабьте натяжение нижней нити.</li> </ol>
Пропуск стежков	<ol style="list-style-type: none"> <li>1. Неверно вставлена игла.</li> <li>2. Игла повреждена.</li> <li>3. Выбран неправильный номер иглы.</li> <li>4. Неверно установлена лапка.</li> </ol>	<ol style="list-style-type: none"> <li>1. Снимите и снова вставьте иглу (плоской стороной сзади).</li> <li>2. Поставьте новую иглу.</li> <li>3. Выберите иглу в соответствии с нитью и тканью.</li> <li>4. Проверьте и установите верно.</li> </ol>
Поломка иглы	<ol style="list-style-type: none"> <li>1. Игла повреждена.</li> <li>2. Неправильно установлена игла.</li> <li>3. Выбран неправильный номер иглы.</li> <li>4. Установлена неверная лапка.</li> </ol>	<ol style="list-style-type: none"> <li>1. Поставьте новую иглу.</li> <li>2. Снимите и снова поставьте иглу (плоской стороной назад).</li> <li>3. Выберите иглу в соответствии с нитью и тканью.</li> <li>4. Выберите нужную лапку.</li> </ol>
Неплотные стежки	<ol style="list-style-type: none"> <li>1. Машина неверно заправлена.</li> <li>2. Шпулька заправлена неверно.</li> <li>3. Неверная комбинация иглы/ ткани/ нити.</li> <li>4. Неверное натяжение нити.</li> </ol>	<ol style="list-style-type: none"> <li>1. Проверьте заправку нити.</li> <li>2. Заправьте шпульку правильно.</li> <li>3. Игла должна соответствовать типу ткани и иглы.</li> <li>4. Откорректируйте натяжение.</li> </ol>
Шов присобирается	<ol style="list-style-type: none"> <li>1. Слишком толстая игла для ткани.</li> <li>2. Неправильная длина стежка.</li> <li>3. Натяжение слишком сильное.</li> </ol>	<ol style="list-style-type: none"> <li>1. Выберите иглу тоньше.</li> <li>2. Настройте длину стежка правильно.</li> <li>3. Ослабьте натяжение.</li> </ol>
Неровные стежки, неравномерная подача ткани	<ol style="list-style-type: none"> <li>1. Нить плохого качества.</li> <li>2. Нить челнока заправлена неверно.</li> <li>3. Ткань затянута.</li> </ol>	<ol style="list-style-type: none"> <li>1. Выберите нить лучшего качества.</li> <li>2. Заправьте нить правильно.</li> <li>3. Не тяните ткань в процессе шитья, машина сама ее будет продвигать.</li> </ol>
Машина шумит	<ol style="list-style-type: none"> <li>1. Машина должна быть смазана.</li> <li>2. Скопление пуха и масла.</li> <li>3. Использовалось масло плохого качества.</li> <li>4. Игла повреждена.</li> </ol>	<ol style="list-style-type: none"> <li>1. Смажьте машину.</li> <li>2. Почистите зубцы двигателя ткани и детали механизма челнока.</li> <li>3. Используйте масло хорошего качества.</li> <li>4. Замените иглу.</li> </ol>
Машину заклинило	Нить закрутилась в челноке.	<p>Удалите верхнюю нить и нить челнока, поверните рукой маховое колесо назад и вперед и выньте остатки ниток. Отключите узел намотки на шпульку (переведите шпиндель шпульки в левое положение маховое колесо разблокируется). Смажьте как указано выше.</p>

## Специальные правила и условия эффективного и безопасного использования, хранения и транспортировки.

1. Это изделие является бытовым прибором и предназначено для домашнего использования.
  2. Транспортировка изделия должна осуществляться в индивидуальной фирменной упаковке (с пенопластом), обеспечивающей его сохранность, поэтому просим Вас сохранять фирменную упаковку для возможной транспортировки изделия.
  3. Не допускается работа изделия в условиях нестабильности энергосети (резких перепадов силы тока и напряжения).
  4. Не допускайте попадания на изделие и внутрь изделия воды и других жидкостей.
  5. Не допускайте попадания внутрь изделия бытовых насекомых (тараканов, муравьев и т.д.), так как это может вызвать появление дефектов электронных и электрических узлов.
  6. Не допускайте попадания внутрь изделия посторонних предметов (в том числе булавок, игл и тому подобного), так как это может привести к возникновению дефектов.
  7. Обращаясь с изделием осторожно, оберегайте от ударов и других механических повреждений.
  8. Не допускается эксплуатация изделия с дефектами и неисправностями, если это не было оговорено продавцом, изготовителем (уполномоченной организацией).
  9. Это изделие является фирменным товаром, изготовленным с высокой точностью и по самым современным технологиям, поэтому:
    - I. Ремонт и техническое обслуживание изделия должен проводить механик, прошедший аттестацию и имеющий сертификат фирмы Бернина, полный комплект технической документации и специальных инструментов.
    - II. Для обеспечения надлежащего качества все работы необходимо проводить по методике и технологии изготовителя, в соответствии со специальным сервисным руководством для механика. В руководстве указаны необходимые технические и технологические параметры сборки, регулировки и настройки, способы и методы регулировки и ремонта изделия, регулировки, ремонта и замены дефектных узлов и деталей, методы диагностики и контроля технических и технологических параметров, приборы и методы проверки изделия на электробезопасность.
    - III. Комплект специального инструмента включает несколько десятков наименований, в том числе настроечные шаблоны, приспособления для демонтажа и сборки, устройства для тестирования и регулировки деталей и узлов.
  - IV. Проверка изделия на электробезопасность проводится после каждого ремонта или технического обслуживания сертифицированным прибором.
- V. Для ремонта и технического обслуживания должны использоваться только оригинальные запасные части и материалы.
- VI. По окончании работ необходимо по методике изготовителя выполнить контрольные образцы стежков, швов, различных программ с применением тестовых тканей и нитей.
10. Устранение недостатков товара потребителем или третьим лицом (неуполномоченным изготовителем) возможно при наличии у них необходимой квалификации и опыта, технической документации, специального инструмента и материалов, применяемых изготовителем (уполномоченным лицом) при производстве ремонтных работ, соблюдении технологии ремонта; полном восстановлении соответствия всех технических и технологических параметров, указанных в технической документации для специализированного сервисного центра, гарантии безопасности товара (изделия) после проведенного ремонта. Проводившие ремонт третьи лица и потребитель несут всю полноту ответственности за безопасность товара после ремонта, за возникновение любых других недостатков, возникших в результате некачественного ремонта.
  11. Нарушения технологии разборки, сборки, ремонта или регулировки отрицательно влияют на потребительские свойства, техническое состояние, надежность, долговечность и безопасность изделия.
  12. Фирма БЕРНИНА, ее дистрибьютор и продавцы не принимают претензий по поводу работы неавторизованной сервисной мастерской, поэтому общая рекомендация для потребителя: В Ваших интересах убедиться, что сервисная мастерская была авторизована (аттестация механиков, наличие технической документации, специнструмента и оригинальных запчастей). Обращайтесь только к уполномоченным сервисным мастерским. Список авторизованных сервисных центров, уполномоченных изготовителем проводить ремонт и техническое обслуживание прилагается.
  13. Запрещается внесение конструктивных изменений любого характера лицами, неуполномоченными на это изготовителем.
  14. Запрещается установка деталей, в том числе аксессуаров, не предусмотренных руководством по эксплуатации и другой технической документации.
  15. Все прочие указания по технике безопасности, правилам пользования изделием и правильному уходу за ним даны в индивидуальном руководстве по эксплуатации, передаваемом покупателю при продаже.
  16. В руководстве по эксплуатации даны общие правила пользования изделием. Правила и приемы шитья (например, обработка конкретных видов тканей, выполнение различных элементов одежды, и т.п.) рекомендации по подбору материалов, в том числе ниток, содержится в специальной литературе по шитью, преподаются на курсах кройки и шитья. Руководство по эксплуатации не заменяет специальной литературы по шитью!
  17. Рекомендация: Сохраните свидетельство о продаже. Если под лопкой находился образец строчек, сохраните его (закрепите в инструкции или на свидетельстве о продаже). Для специалистов этот образец содержит важные данные о функциональном состоянии машины в момент про-джки.



RUS

Изделие	Швейная машина
Торговая марка	<b>СНАУКА</b>
Модель	<b>ЧАЙКА 134А, ЧАЙКА 142М, ЧАЙКА 145М, ЧАЙКА 740, ЧАЙКА 745М</b>
Производство	28, ВСИП II-А ул. 28, Вьетнам-Сингапурский Индустриальный Парк, Округ Тань Уен, Провинция Биньзыонг, Вьетнам
Страна происхождения	Вьетнам
Напряжение питания, мощность	240 V ~ 50 Hz 70 W
Класс электробезопасности	2-й класс электробезопасности бытовых приборов
Сертификат соответствия	<b>EAC</b>
Номер сертификата	
Срок гарантии	2 года
Срок службы	7 лет
Дата производства	Серийный номер включает следующую информацию: 1-я буква – месяц выпуска: А – с января по март В – с апреля по июнь С – с июля по сентябрь D – с октября по декабрь Следующие две цифры - год производства Остальные цифры – серийный номер
Что делать в случае поломки	Пожалуйста, прекратите использование продукции и обратитесь в сервисный центр
По окончании срока эксплуатации	Данное оборудование необходимо подвергнуть безопасной утилизации согласно законодательству. При возникновении вопросов обратитесь к продавцу, у которого вы покупали машину
Представительство по ремонту и претензиям	Просьба обращаться за информацией по месту приобретения товара
Импортер	см. информацию на упаковке



Запрещается выбрасывать бытовые электрические приборы вместе с обычным бытовым мусором, т.к. они могут содержать ряд вредных компонентов, требующих отдельной утилизации.

KZ

Бұйым	Тігін машинасы
Сауда маркасы	<b>СНАУКА</b>
Моделі	<b>ЧАЙКА 134А, ЧАЙКА 142М, ЧАЙКА 145М, ЧАЙКА 740, ЧАЙКА 745М</b>
Өндірісі	28, ВСІП II-А вулиця 28, В'єтнамo-Сінгапурський Індустріальний Парк, Округ Тань Уєң, Провінція Бінһзонг, В'єтнам
Шығарған ел	В'єтнам
Қорек кернеуі, қуаты	240 V ~ 50 Hz 70 W
Сынып электр қауіпсіздігі	2-сынып электр тұрмыстық аспаптар
Сәйкестік сертификаты	<b>EAC</b>
Сертификат нөмірі	
Кепілдік мерзімі	2 жыл
Қызмет мерзімі	7 жыл
Өндірілген күні	Сериялық нөмірі мынадай ақпаратты қамтиды: 1-ші әріп – ай шығару: А – қаңтар-наурыз В – сәуір мен маусым С – шілде, қыркүйек D – қазан-желтоқсан Келесі екі сан – шығарылған жылы
Бұл жағдайда сынған	Яғни, пайдалануды тоқтатып, өнімдер мен сервис орталығына жолығыңыз
Пайдалану мерзімі аяқталғаннан кейін	Бұл жабдық қажет қаралса, қауіпсіз кәдеге жарату заңнамасына сәйкес. Сұрақтар туындаған жағдайда, сатушымен хабарласыңыз, сіз сатып алдыңыз машинаға
Өкілдік және жөндеу бойынша наразылықтар	Сауалдар бойынша толық ақпарат алу үшін тауарды сатып алу орны
Импорттаушы	қараңыз ақпаратты қаптамада



ù

÷

ù ù

ù

žy

y

÷

ù

ù

# ГАРАНТИЙНЫЙ ТАЛОН на швейную машину



Наименование изделия (модель)

Серийный номер

Дата продажи

Подпись продавца

Штамп магазина

Адрес, телефон сервисного центра  
(заполняется торгующей организацией)

**Россия:** ООО «ЭЛФОРТ» (www.elfort.ru),  
тел. +7 (495) 643-68-54, +7 (495) 925-65-00

**Беларусь:** ЧТУП «ЭЛФОРТ ЛТД» (www.elfort-ltd.by),  
тел. +375 (17) 301-00-99, +375 (33) 351-57-74, +375 (29)  
602-78-81

**Казахстан:** ТОО «ЭЛФОРТ», (www.elfort.kz)  
тел. +7 (727) 390-40-64

Изделие проверено, претензий к внешнему виду  
и комплектации нет. С условиями гарантии ознакомлен.

Подпись покупателя:

## Таблица гарантийных ремонтов

Дата	Характер неисправностей	Содержание ремонта	Подпись мастера, дата	Изделие получено. Претензий не имею. Подпись клиента. Дата.

## Условия гарантии:

1. Срок гарантии – 24 месяца со дня покупки изделия.
2. Гарантия предоставляется покупателям, использующим свой товар только для личных и бытовых нужд.
3. Гарантия предоставляется при предъявлении заполненного гарантийного талона и чека магазина.
4. Срок гарантии на запасные части не превышает срока гарантии на изделие в целом.
5. Доставка изделия в сервисный центр или торгующую организацию-продавца осуществляется силами покупателя.
6. В течение гарантийного срока безвозмездно устраняются доказанные заводские дефекты путем ремонта, регулировки или замены деталей.
7. Гарантия не распространяется на изделие, используемое в производственных целях, предпри-

нимательской деятельности, в учебно-производственном процессе.

8. Гарантия не распространяется на расходные принадлежности: иглы, игольные пластины, приводные ремни, подвижные рейки, шпуледержатели, ножи и петлители для оверлока, лапки, держатели катушек, лампочек освещения.
9. Гарантия не распространяется на профилактические работы и смазку.
10. Гарантия не распространяется на изделия, вышедшие из строя в результате неправильной эксплуатации: дефектов, вызванных падением, ударом; небрежным уходом; воздействием высокой температуры, воды; несоответствием параметров электросети; попаданием в электрические узлы насекомых; ремонта неуполномоченными лицами и т.п.

