

JT-6842 / JT-6845

JT-6872 / JT-6875

Швейная машина с двумя иглами, челночным стежком, функцией продвижения материала и подачи ткани

Руководство пользователя

Перед началом эксплуатации

Благодарим вас за покупку нашей продукции и убедительно просим перед началом эксплуатации машины внимательно ознакомиться с руководством пользователя, в котором отражена важная информация по эксплуатации, техническому обслуживанию машины, а так же правила техники безопасности. Бережно храните руководство пользователя для последующего использования. Изменения в руководстве производятся без уведомления пользователя, настоящий образец принимается в качестве стандартного.

Содержание

Основные части машины	1
УСТАНОВКА	3
1. Таблица мощностей.....	3
2. Установка масляного поддона.....	4
3. Установка машинной головки	5
4. Установка коленоподъемника	5
5. Установка ремня	6
6. Установка устройства намотки шпульки.....	7
7. Установка покрытия ремня.....	7
8. Установка штатива для ниток	8
СМАЗКА	9
ПРАВИЛЬНАЯ ЭКСПЛУАТАЦИЯ	
1. Установка иглы	11
2. Снятие шпульки	11
3. Намотка нижней нити	12
4. Установка шпульки	12
5. Заправка нижней нити	13
6. Заправка верхней нити	14
7. Регулировка давления прижимной лапки	15
8. Регулировка длины стежка	15
9. Натяжение нити	15
10. Остановка игловодителей (правого и левого) <6845/6875>	17
СТАНДАРТНАЯ РЕГУЛИРОВКА	
1. Регулировка иглы и привода подачи ткани	19
2. Регулировка иглы и вращающегося челнока	20
3. Регулировка высоты прижимной лапки	22
4. Регулировка высоты зубчатой рейки	22
5. Замена шаблонов	23
ПОИСК И УСТРАНЕНИЕ НЕИСПРАВНОСТЕЙ	26
ОСНОВНЫЕ ЧАСТИ МАШИНЫ	
A. Корпус	27
B. Механизм верхнего вала	29
C. Качающийся вал игловодителя (6842/6872)	31
CD. Качающийся вал игловодителя (6845/6875)	33
D. Механизм прижимной лапки	35
E. Механизм подачи двигателя ткани.....	37
CE. Поворотный механизм игловодителя (6845/6875)	39
F. Механизм ходового вала	41
TN. Механизм быстрой обратной подачи (механизм обрезки нити)	43
J. Механизм ходового вала	43
K. Механизм вращающегося челнока	45
L. Смазка	47
M. Механизм заправки нити	51
TN. Механизм обрезки нити	53
TP. Механизм ослабления нити	55
TQ. Синхронизатор (механизм обрезки нити)	55
TR. Механизм для удаления нити (механизм обрезки нити)	57
TT. Механизм переключения быстрой обратной подачи (механизм обрезки нити)	59
X. Вспомогательные детали	59
Z. Вспомогательные детали и оборудование.....	61
Технические характеристики вращающегося челнока	65
Перечень вспомогательных деталей	66

Примечание: Настоящее руководство пользователя относится к моделям 6842/6845/6872/6875.

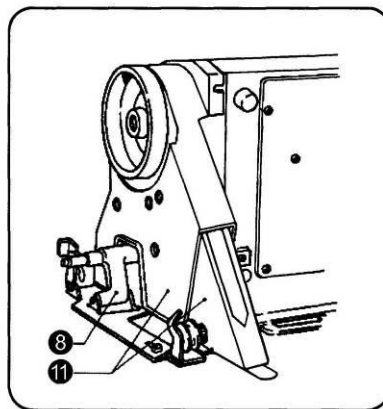
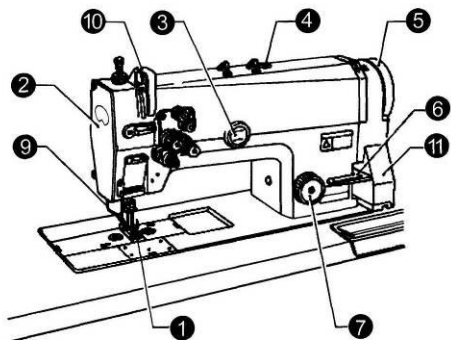
Основные части машины

Модель 6842

Швейная машина с двумя иглами, челночным стежком, функцией продвижения материалов и подачи ткани

Модель 6872

Швейная машина с двумя иглами, челночным стежком, функцией продвижения материалов и подачи ткани (большой челнок)

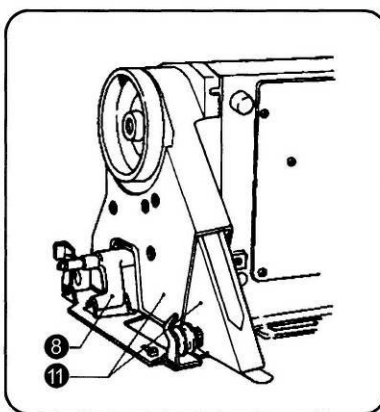
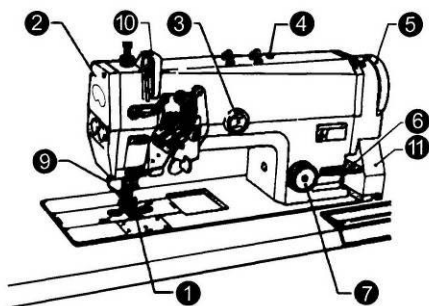


Модель 6845

Швейная машина с двумя иглами, челночным стежком, функцией продвижения материалов и подачи ткани

Модель 6875

Швейная машина с двумя иглами, челночным стежком, функцией продвижения материалов и подачи ткани (большой челнок)



1) Игольная пластинка 2) Фронтальная пластинка 3) Масломерное окно 4) Отверстие для впрыскивания масла 5) Шкив 6) Рычаг обратного хода 7) Регулятор длины стежка 8) Намотчик шпульки

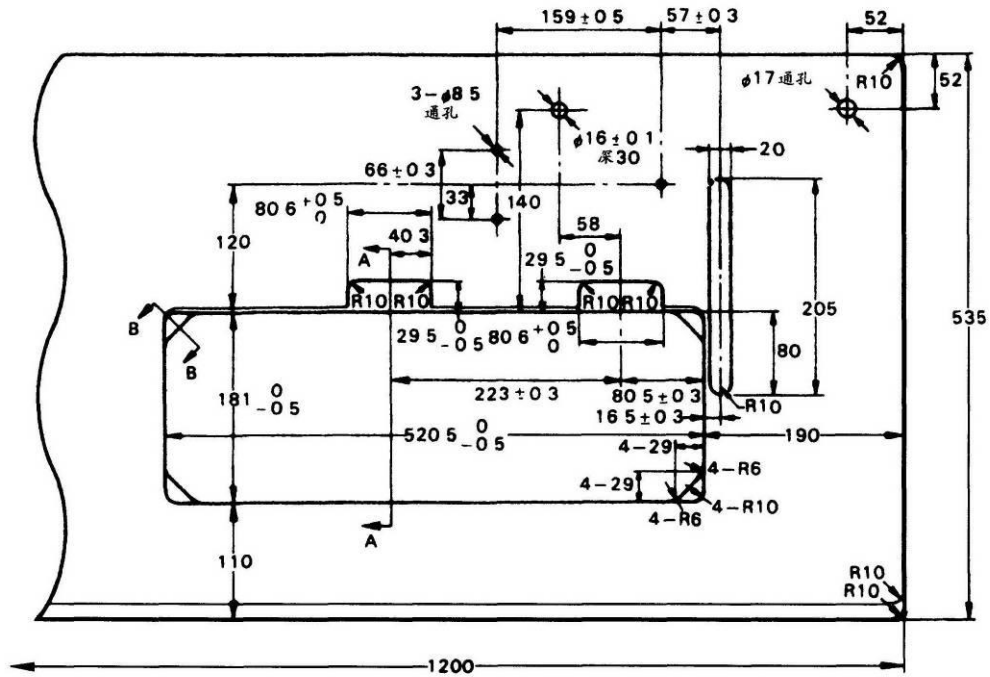
Защитные устройства

9) Предохранитель для пальцев 10) Крышка регулятора натяжения нити 11) Покрытие для ремня

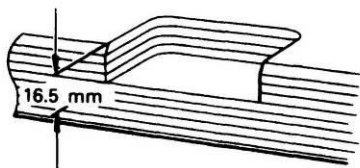
Модель	JT-6842		JT-6872	JT-6845		JT-6875
	6842-3	6842-5	6872-5	6845-3	6845-5	6875-5
Применение	Легкие и средние ткани	Средние и тяжелые ткани	Средние и тяжелые ткани	Легкие и средние ткани	Средние и тяжелые ткани	Средние и тяжелые ткани
Скорость прошива (об./мин.)	4000	3000	3000	4000	3000	3000
Длина стежка	4 мм	5 мм	7 мм	4 мм	5 мм	7 мм
Высота прижимной лапки	Подъем прижимной лапки – 7 мм Коленоподъемник – 13 мм					
Высота зубчатой рейки	1 мм					
Иглы	DPx5 #11~#22					
Механизм подачи иглы	стандартный					
Устройство остановки одной иглы	нет			стандартный		

Установка

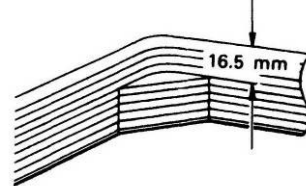
1. Таблица мощностей



А-А Вид в разрезе



В-В Вид в разрезе



Просверливайте отверстия, как показано выше.

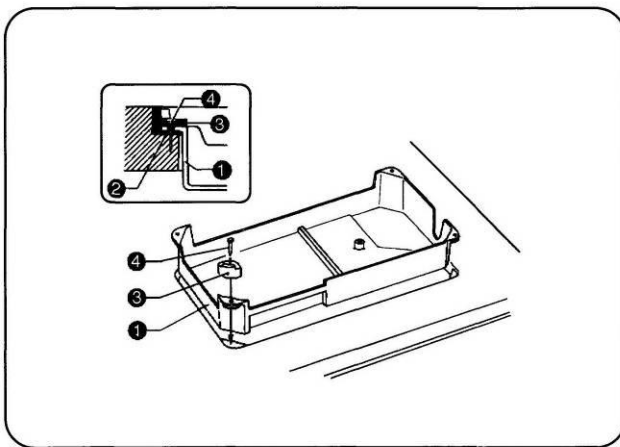
При использовании мотора принимайте во внимание следующие технические характеристики:

Мощность	Мотор
Однофазный	Двухполюсный, 400 Вт
Трёхфазный	Двухполюсный, 400 Вт

Выберите подходящий по частоте сети шкив привода и клиновой ремень, учитывая данные таблицы:

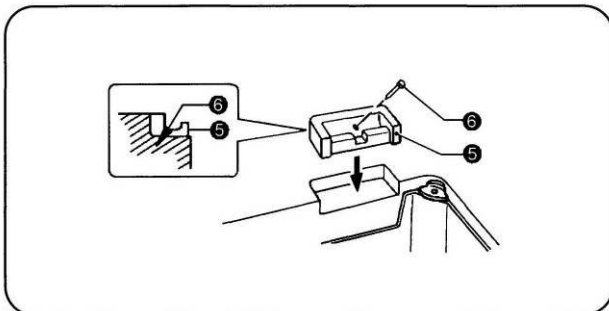
Скорость прошива	Частота	Шкив мотора	Клиновой ремень
4500 об./мин.	50 Гц	Шкив мотора 115	45 дюймов
	60 Гц	Шкив мотора 95	44 дюйма
4000 об./мин.	50 Гц	Шкив мотора 100	45 дюймов
	60 Гц	Шкив мотора 85	44 дюйма
3500 об./мин.	50 Гц	Шкив мотора 90	44 дюйма
	60 Гц	Шкив мотора 70	43 дюйма
3000 об./мин.	50 Гц	Шкив мотора 75	43 дюйма
	60 Гц	Шкив мотора 65	42 дюйма

2. Установка поддона



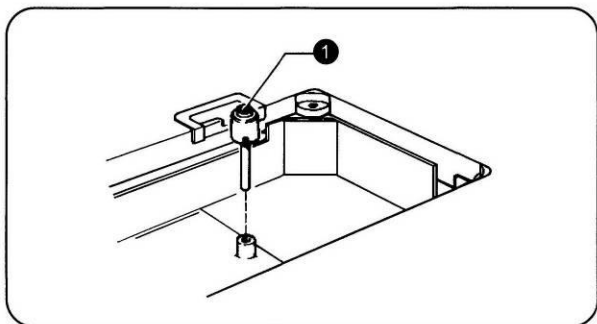
1. Установите поддон (1) в паз рабочего стола таким образом, чтобы крепежные углы располагались на одном уровне.

2. Поверх крепежных углов поддона установите четыре подкладки (3) и закрепите их гвоздями (4).



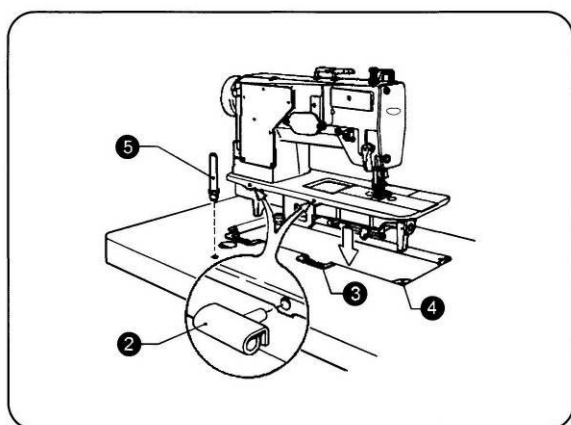
3. В выемки стола установите две резиновые подкладки (5) и закрепите их гвоздями (6).

3. Установка машинной головки



1. Зафиксируйте регулирующий штифт коленоподъемника (1).

2. Установите два шарнира (2) в отверстия в основании машины.

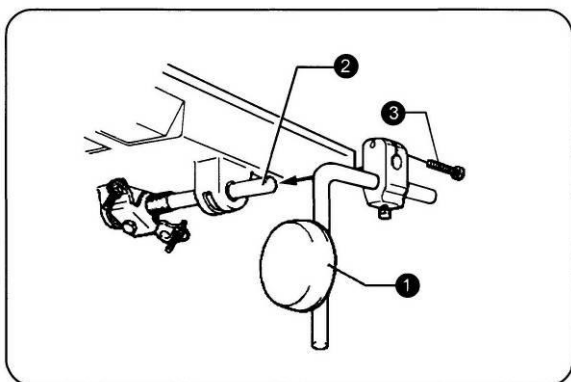


3. Зафиксируйте два шарнира (2) на резиновых подкладках (3) стола, а затем установите машинную головку на подкладки (4), расположенные поверх крепежных углов поддона.

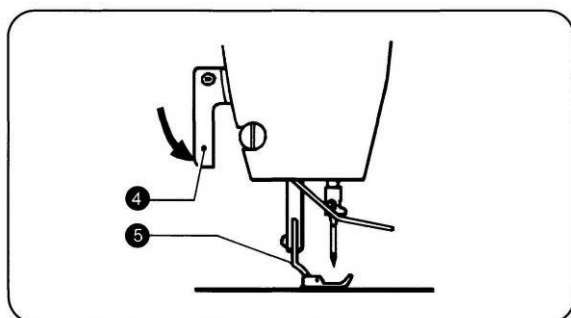
4. Установите тягу поддержки головки (5) в специальное отверстие в столе.

ПРИМЕЧАНИЕ: Тщательно фиксируйте тягу поддержки головки в специальном отверстии в столе. В противном случае, при отклонении назад машинная головка не будет достаточно устойчивой.

4. Установка коленоподъемника

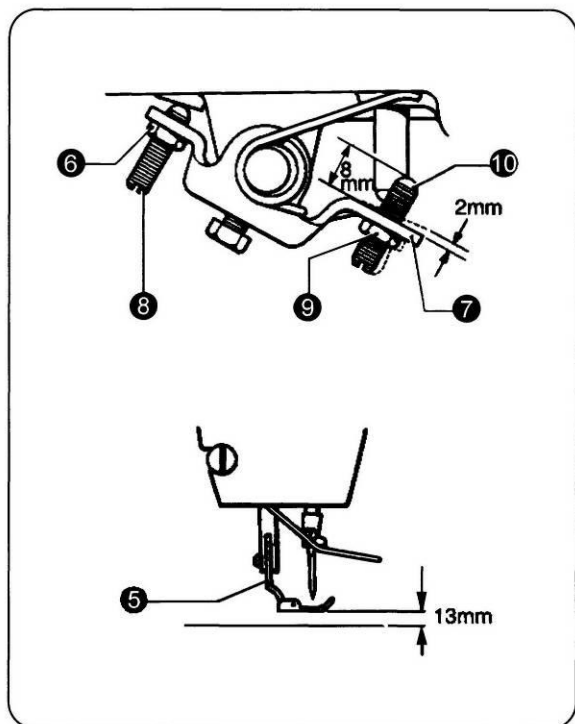


1. Установите коленоподъемник (1) на стержень коленоподъемника (2), располагающийся на поддоне, и зафиксируйте его с помощью регулировочного винта (3).



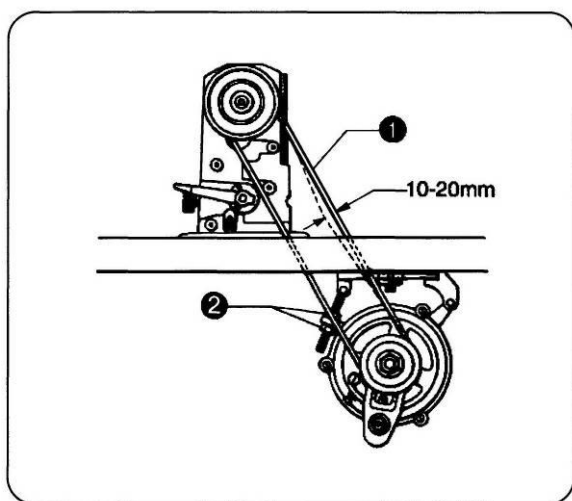
2. Отрегулируйте высоту коленоподъемника.

1) Опустите прижимную лапку (4) при помощи рычага прижимной планки (5).



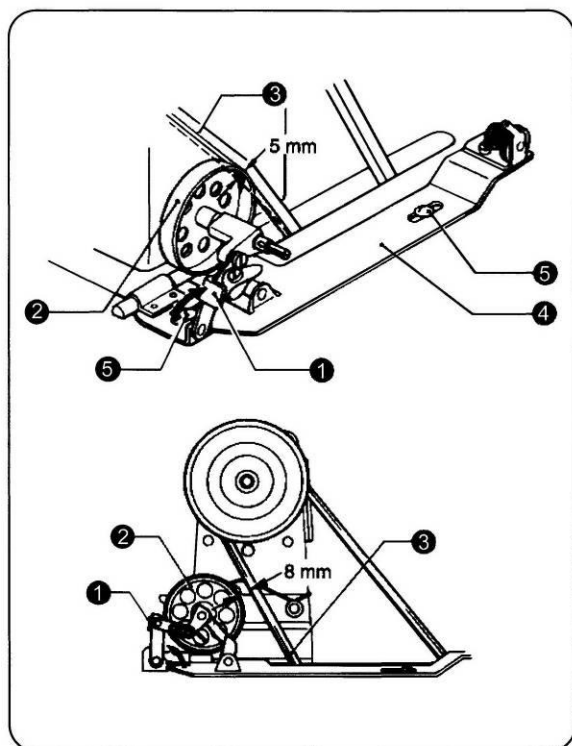
- 2) Ослабьте гайку (6).
- 3) При помощи винта (8) отрегулируйте коленоподъемник таким образом, чтобы при слегка прижатом коленоподъемнике (1) величина зазора в пластинке (7) составляла около 2 мм.
- 4) Плотно затяните гайку (6).
- 5) Ослабьте гайку (9).
- 6) Зафиксируйте винт (10) таким образом, чтобы расстояние между головкой винта (10) и коленоподъемником (7) составляло около 8 мм.
- 7) При помощи винта (10) отрегулируйте прижимную лапку (5) таким образом, чтобы при сильном нажатии на пластинку коленоподъемника (1), прижимная лапка находилась в желаемом положении на расстоянии не выше 13 мм от игольной пластинки.
- 8) После завершения регулировки плотно затяните гайку (9).

5. Установка ремня



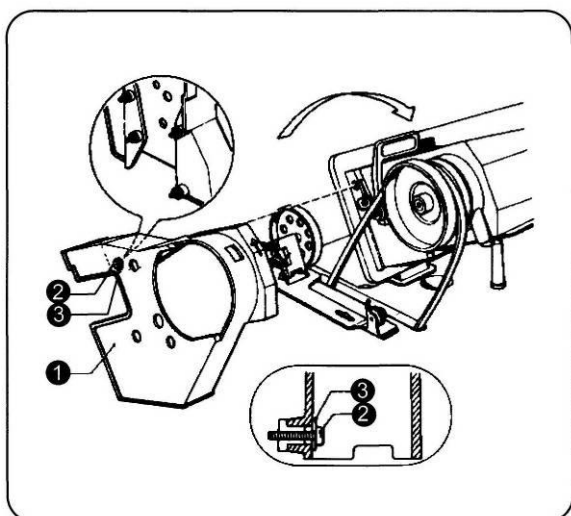
1. Отклоните машинную головку назад и установите ремень (1) на шкивы привода машины.
2. Отрегулируйте гайку (2) таким образом, чтобы при нажатии на ремень пальцем с силой 9,8 Ньютон (1 кгс), прогиб ремня составлял около 10-20 мм.

6. Установка намотчика шпульки

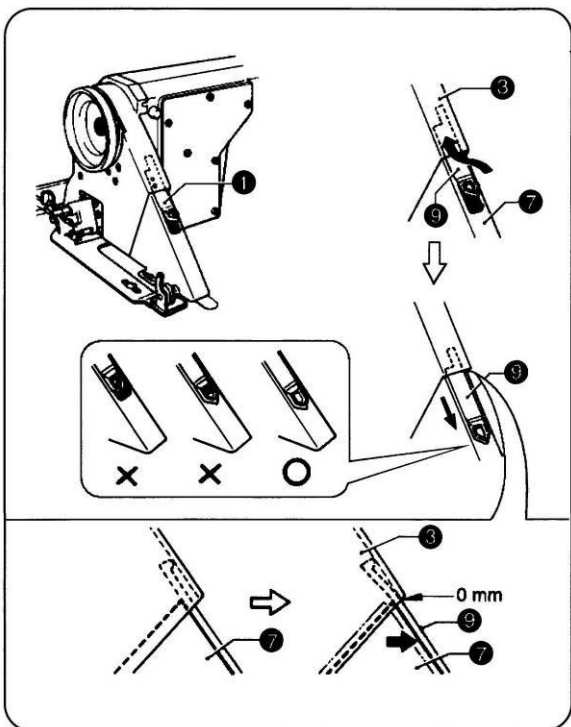
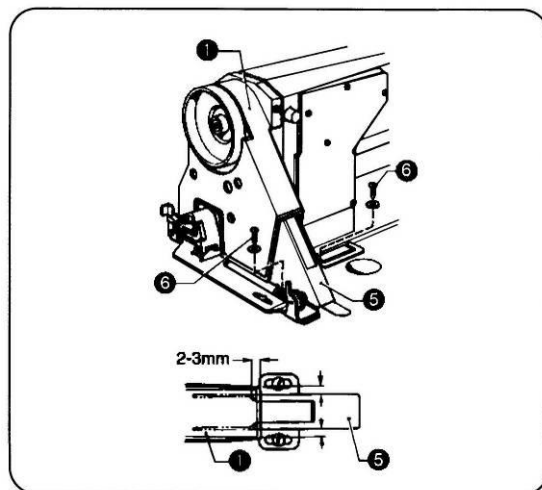
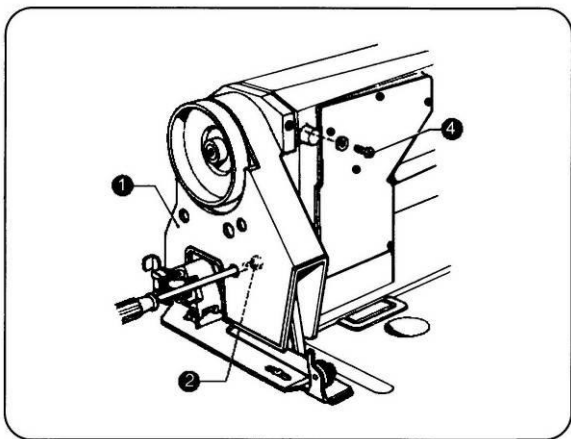


1. Опустите прижимной рычаг шпульки (1) в крайнее нижнее положение.
2. Установите колесо намотчика шпульки (2) таким образом, чтобы оно сместило ремень примерно на 5 мм. Затем установите намотчик шпульки (4) таким образом, чтобы оно было параллельно ремню (4), который, в свою очередь, также был параллелен отверстию для ремня в столе.
3. Зафиксируйте намотчик шпульки (4) на столе при помощи двух винтов (5).
4. Поднимите прижимной рычаг шпульки (1) и убедитесь, что между ремнем (3) и колесом намотчика шпульки (2) имеется зазор, составляющий около 8 мм.

7. Установка крышки ремня



1. Отклоните назад машинную головку.
2. Закрепите резиновые прокладки в четырех местах с помощью винтов (2) и шайб (3) с внутренней стороны крышки ремня U (1).
3. Установите крышку ремня U (1) на шкив машины, а затем установите машинную головку в начальное положение.
4. Для установки крышки ремня U (1) затяните винты (2) и винт (4).
5. Установите крышку ремня D (5) таким образом, чтобы она перекрывала крышку ремня U (1) на 2-3 мм, а затем слегка затяните два винта (6).



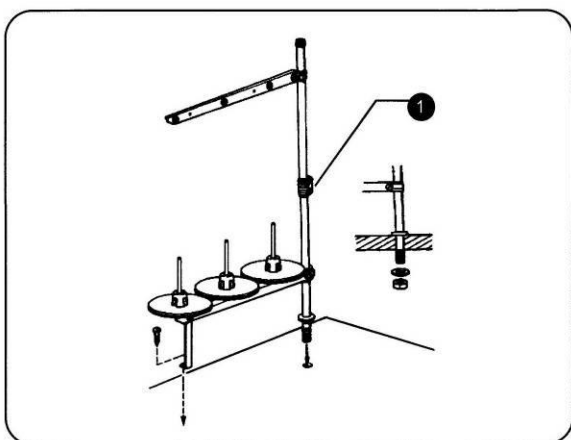
6. Установите крышку (7) крышки ремня D (5) между крышками ремня U (1) и D (5), а затем поместите ее в паз крышки D (5).

7. Спустите крышку (7) по пазу крышки D (5) до самого конца.

8. Потяните крышку ремня D (5) на себя таким образом, чтобы между крышкой ремня U (1) и крышкой (7) не оставалось зазора.

9. Плотно затяните два винта (6) (см. пункт 5).

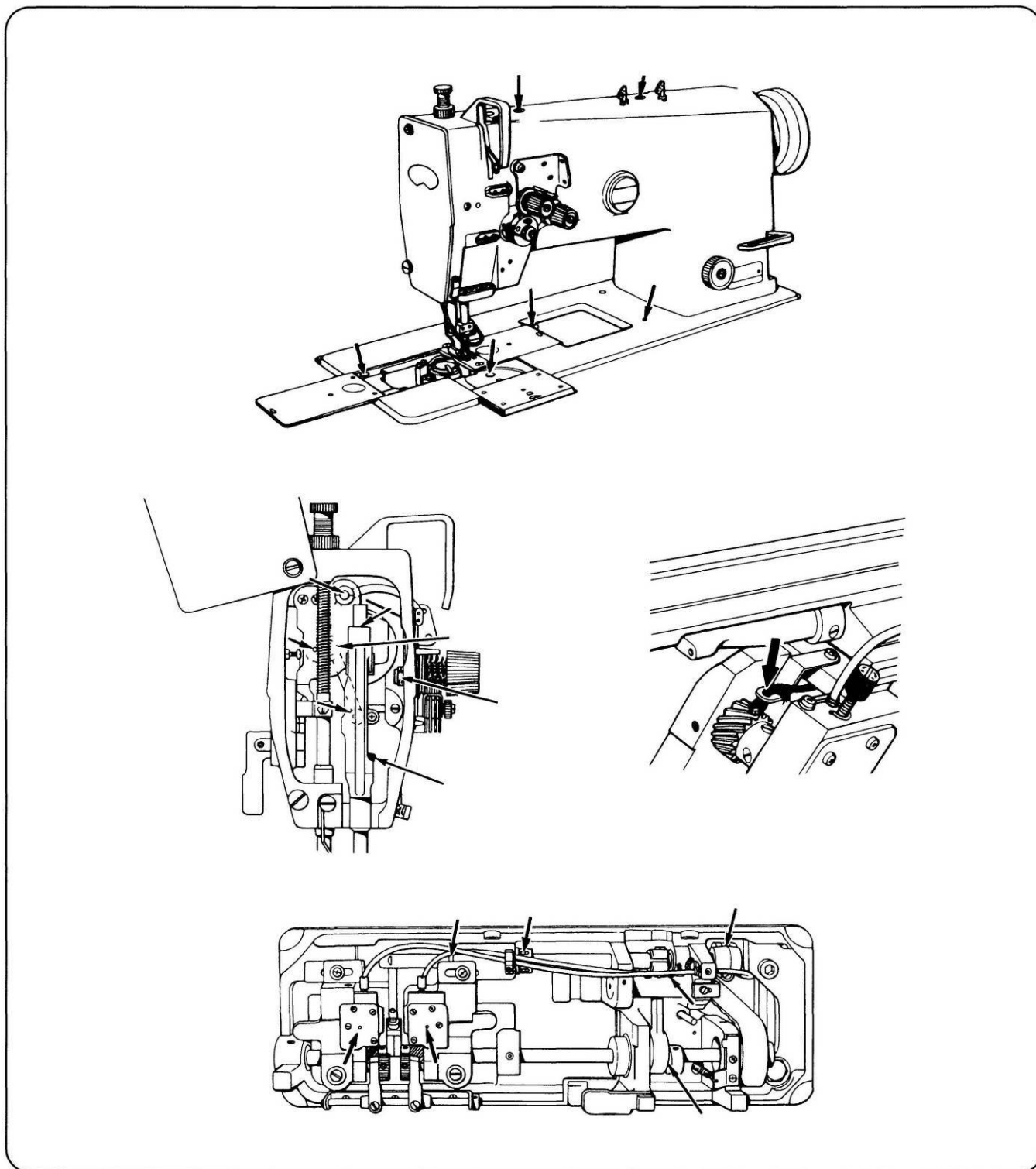
8. Установка штатива для ниток



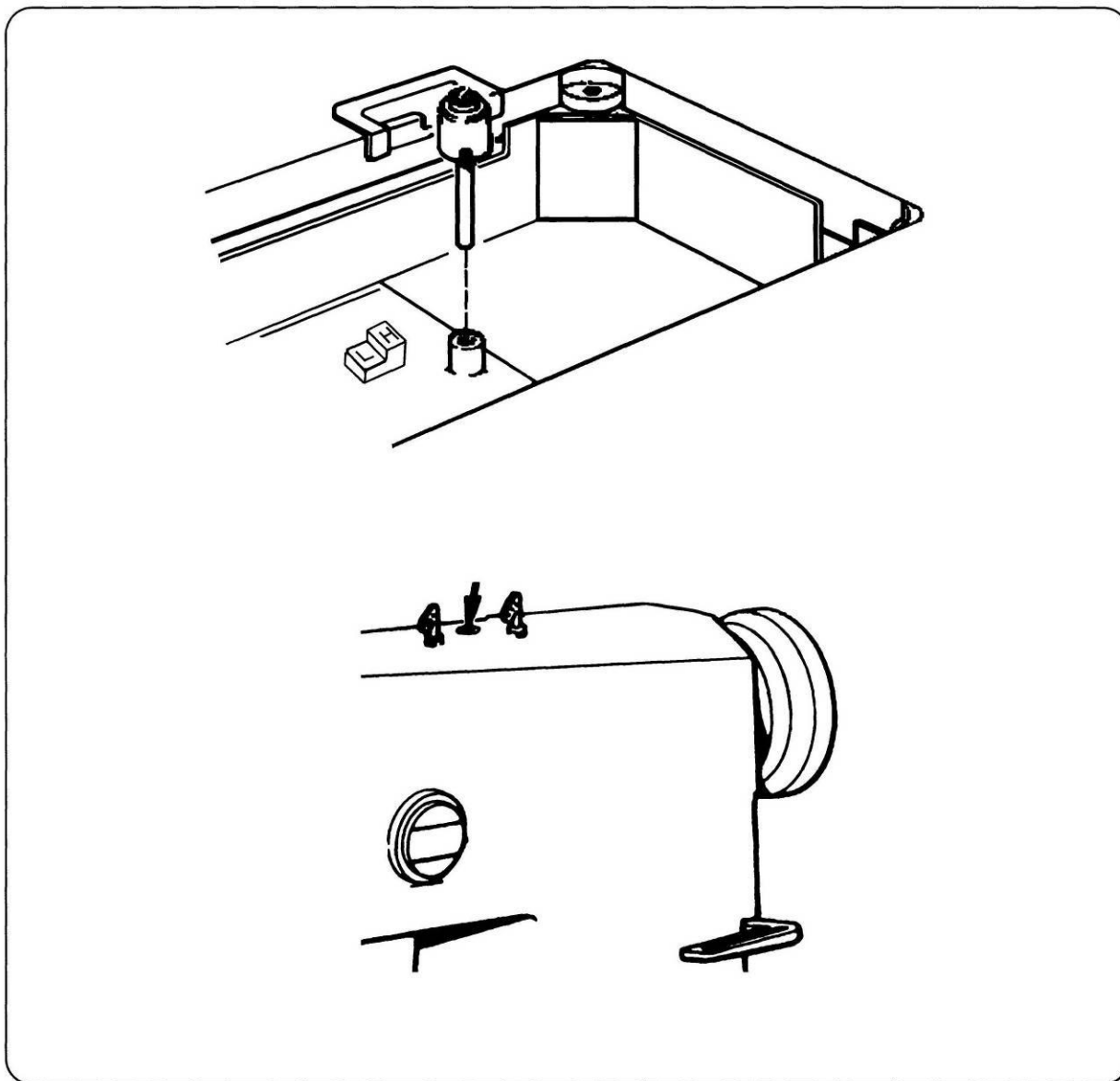
Соберите штатив (1) согласно инструкции, а затем установите его крайний правый угол стола.

Смазка

Перед эксплуатацией машины убедитесь, что все ее части, указанные на рисунке стрелками, смазаны достаточно.

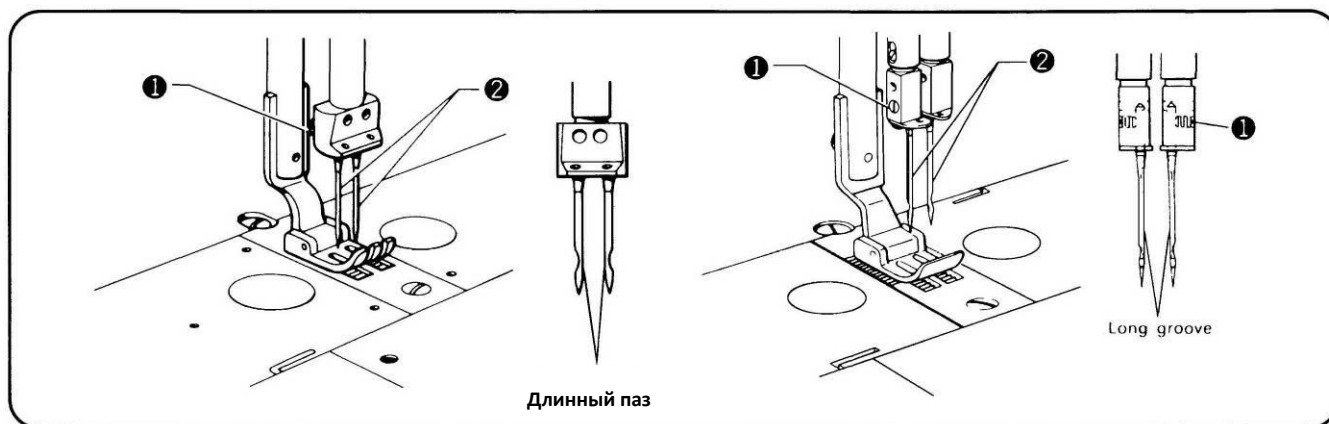


1. Перед запуском машины заполните поддон маслом для швейных машин (светлое масло 10) до отметки “Н”.
2. В случаях, когда уровень масла опускается ниже отметки “L”, заполняйте поддон специальным маслом для швейных машин.
3. При работе с машиной после смазки через окно измерения уровня масла видны брызги масла в том случае, если смазка была выполнена правильно.



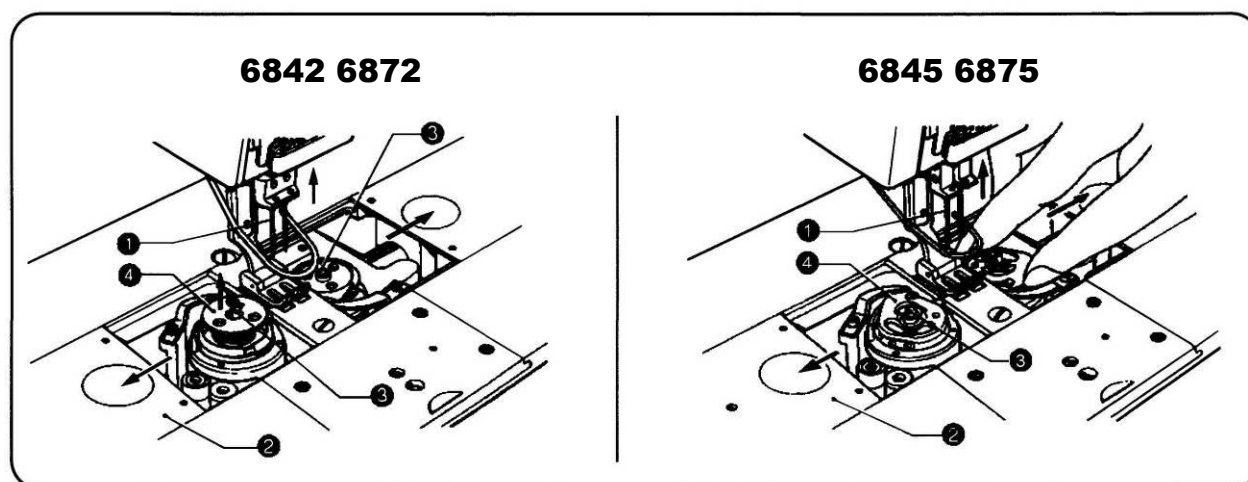
Правильная эксплуатация

1. Установка иглы



Ослабьте винты (1), придерживайте иглы (2) таким образом, чтобы их длинные пазы были обращены вовнутрь. Вложите иглы до конца в игольницы и затяните винты (1).

2. Снятие шпульки



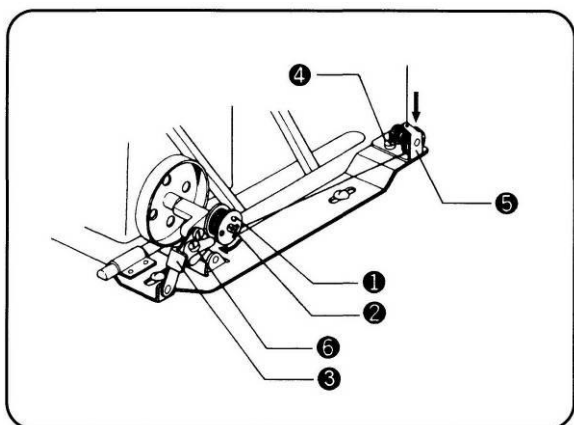
1. Поднимите иглы (1) максимально высоко, а затем раздвиньте раздвижные пластины вправо и влево.

2. Поднимите защелку (3) вращающихся челноков и выньте шпульку (4).

1. Поднимите иглы (1) максимально высоко, а затем раздвиньте раздвижные пластины вправо и влево.

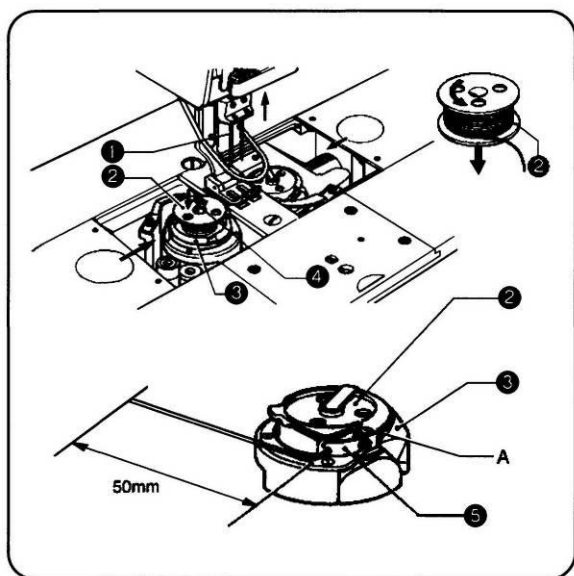
2. Поднимите защелку (3) вращающегося челнока, поднимите шпульный колпачок (4) за кончик и выньте шпульку.

3. Намотка нижней нити



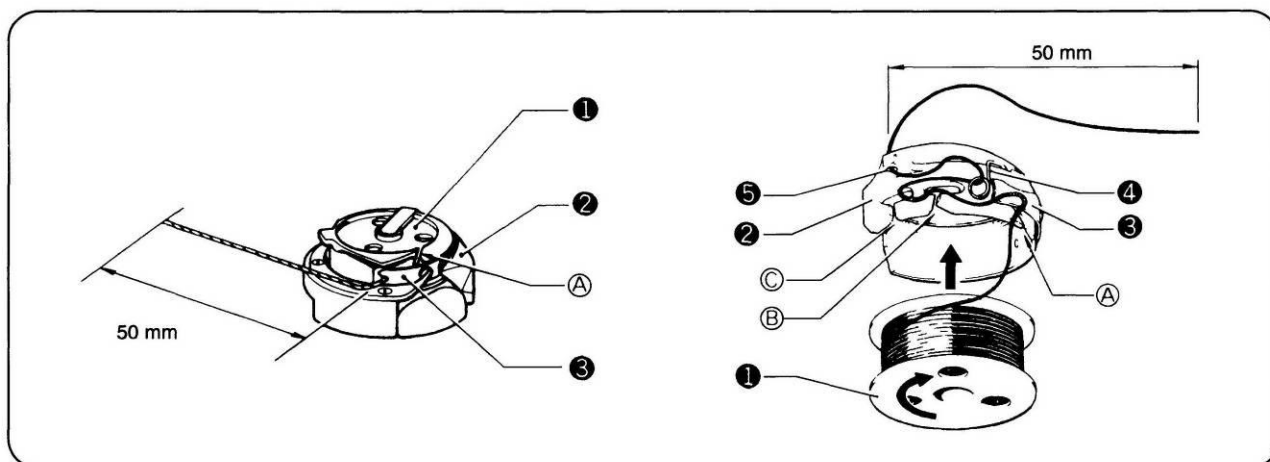
1. Вставьте шпульку (1) в шпиндель намотчика шпульки (2).
 2. Нажмите на ограничивающую защелку намотчика шпульки (3).
 3. Несколько раз обмотайте конец нити на шпульку (1) (направление показано стрелкой) и запустите машину.
 4. Если нить наматывается неровно, ослабьте гайку регулировочной пластинки (4) и передвиньте регулировочную пластинку намотчика шпульки (5) вправо или влево.
- * Для намотки большего количества нити на шпульку (1) отрегулируйте натяжение винта (6).

4. Установка шпульки



1. Поверните шкив и поднимите иглу (1) как можно выше.
2. Установите шпульку (2) во вращающийся челнок (3) таким образом, чтобы направление намотки соответствовало направлению, показанному на рисунке.
3. Установите защелку вращающегося челнока (4) в первоначальное положение.
4. Поворачивайте шкив к вращающемуся челноку (3) до тех пор, пока не станет видна пружина натяжения (5).
5. Проведите нить через прорезь А вращающегося челнока, а затем под пружиной натяжения (5).
6. Вытяните нить приблизительно на 50 мм.
7. Закройте раздвижные пластины.

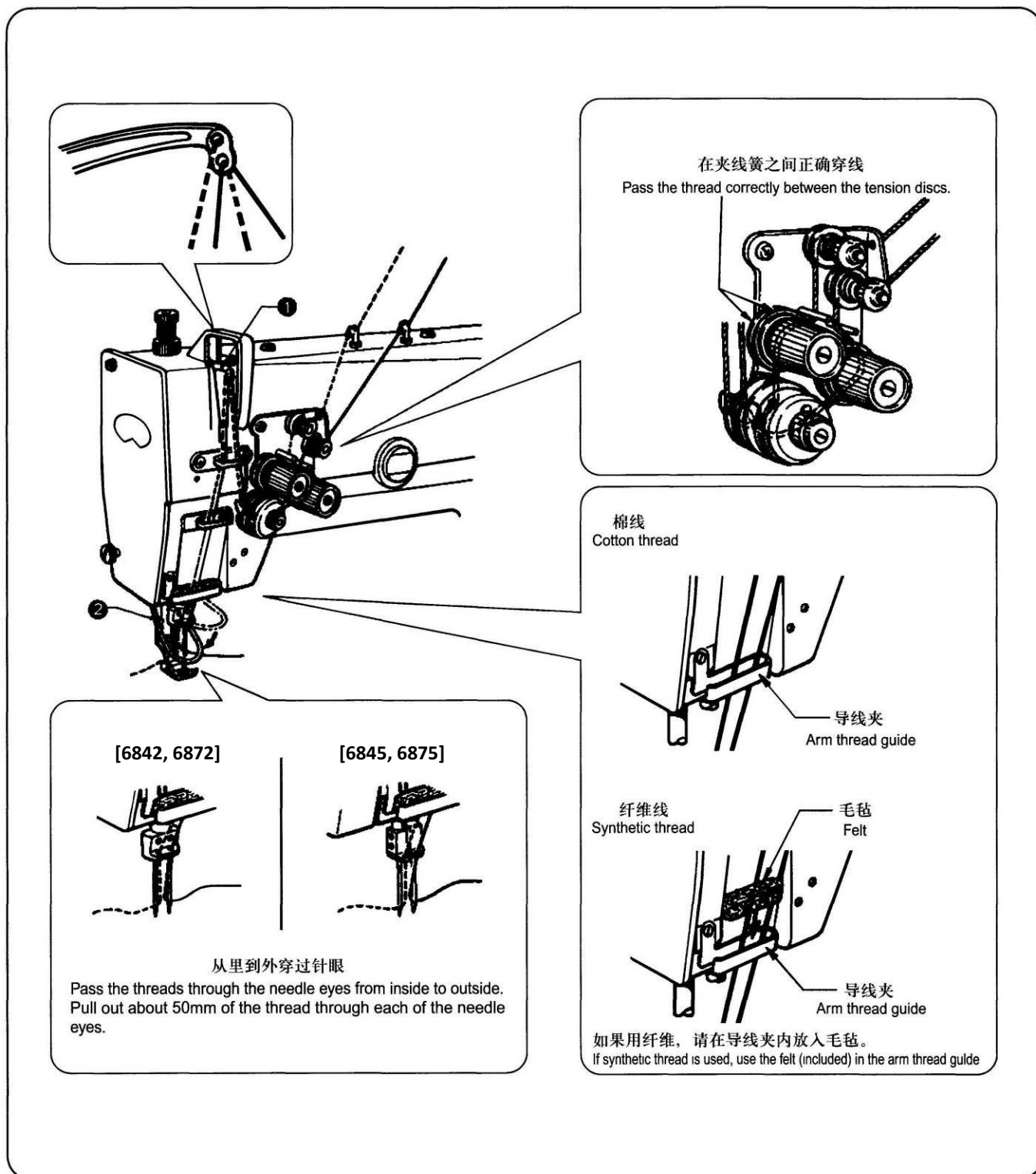
5. Заправка нижней нити



1. Установите шпульку (2) во вращающийся челнок (1).
2. Проведите нить через прорезь А и под пружиной натяжения (5).
3. Проведите нить через игольную пластинку и вытяните ее приблизительно на 50 мм.

1. Установите шпульку (2) в шпульный колпачок (1).
2. Проведите нить через прорезь А и под пружиной натяжения (5).
3. Проведите нить через прорези В и С, а затем через пружину, препятствующую ослаблению нити (4).
4. Проведите нить через отверстие (5) и вытяните ее приблизительно на 50 мм.

6. Заправка верхней нити



Правильно пропускайте нить между натяжными дисками.

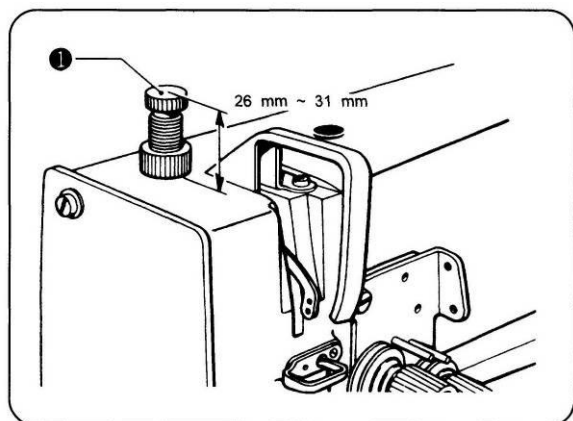
[6842, 6872] и [6845, 6875] – Заправляйте нить через игольное ушко с внутренней стороны наружу. Вытягивайте нить через каждое игольное ушко приблизительно на 50 мм.

Хлопчатобумажная нить (Cotton thread)

Синтетическая нить (Synthetic thread)

При использовании синтетической нити, используйте войлочную прокладку (включается в комплект поставки) в рычаге нитеводителя.

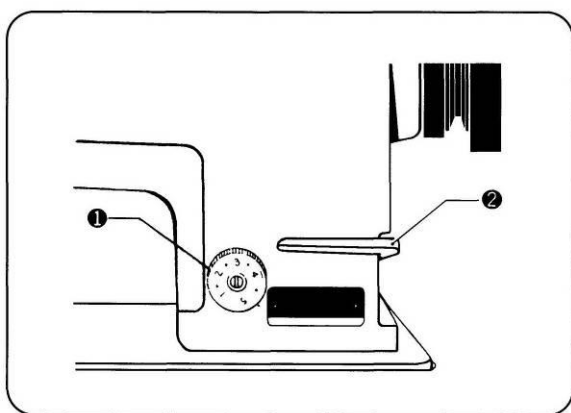
7. Регулировка давления прижимной лапки



Использование	Давление прижимной лапки	Высота регулировочного винта
Для стандартных тканей	3 кг	31 мм
Для средних тканей	4 кг	28 мм
Для плотных тканей	5 кг	26 мм

Отрегулируйте давление прижимной лапки при помощи регулировочного винта (1).

8. Регулировка длины стежка



1. Остановите машину, поверните регулятор длины (1) и установите необходимую длину стежка. Чем больший номер установлен, тем более длинным является стежок.
2. Обратная подача материала осуществляется при нажатии рычага обратного хода (2). Когда рычаг обратного хода опущен, он автоматически возвращается в первоначальное положение.

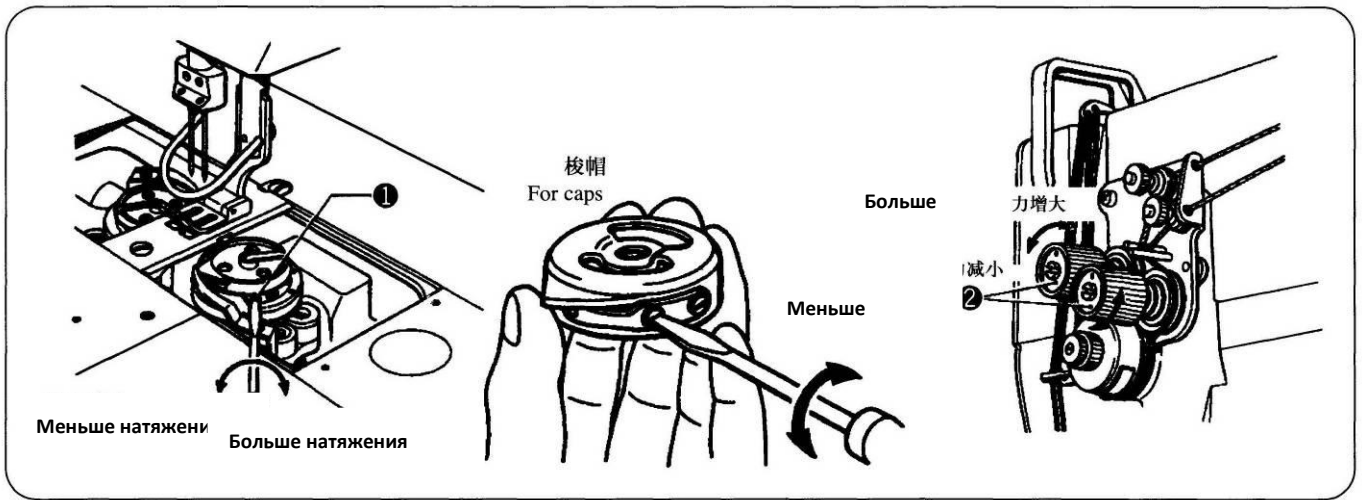
9. Натяжение нити

1. Натяжение нити

	Хорошие ровные стежки
	Слишком сильное натяжение верхней нити или слишком слабое натяжение нижней нити
	Слишком слабое натяжение верхней нити или слишком сильное натяжение нижней нити

Натяжение нижней нити

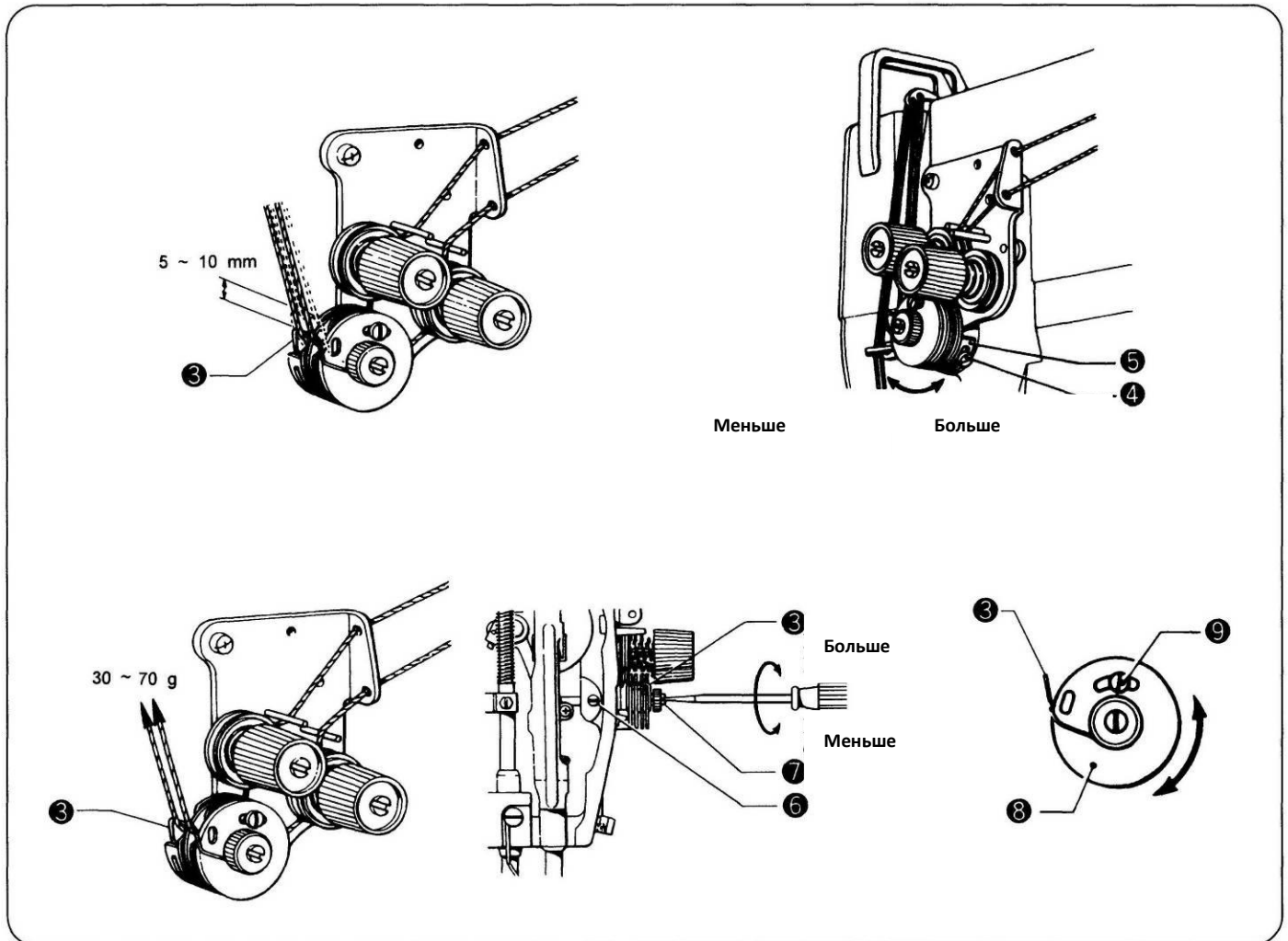
Использование		Для средних тканей	Для плотных тканей
Нить			
Хлопок	Натяжение	50-70 г	60-80 г
	Номер	#50	#50
Дакрон	Натяжение	35-45 г	60-70 г
	Номер	#50	#30



Натяжение нижней нити различается в зависимости от типа нити и ткани и регулируется при помощи регулировочного винта (1) натяжения нижней нити.

Регулирование натяжения верхней нити осуществляется с помощью гайки натяжения нити (2).

Если натяжение нижней нити уже регулировалось, то для получения хорошего ровного стежка достаточно отрегулировать лишь натяжение верхней нити.



- 2. *5-10 мм
- * 30-70 грамм

2. Пружина нитепритягивателя

Рабочий диапазон пружины нитепритягивателя

Стандартный рабочий диапазон пружины нитепритягивателя – 5-10 мм.

Рабочий диапазон пружины нитепритягивателя (3) можно отрегулировать при помощи ограничителя (5) после ослабления винта (4).

Натяжение пружины нитепритягивателя

Стандартное натяжение пружины нитепритягивателя – 30-70 грамм.

Натяжение пружины нитепритягивателя (3) можно отрегулировать, ослабив винт (6) и повернув регулятор натяжения нити (7).

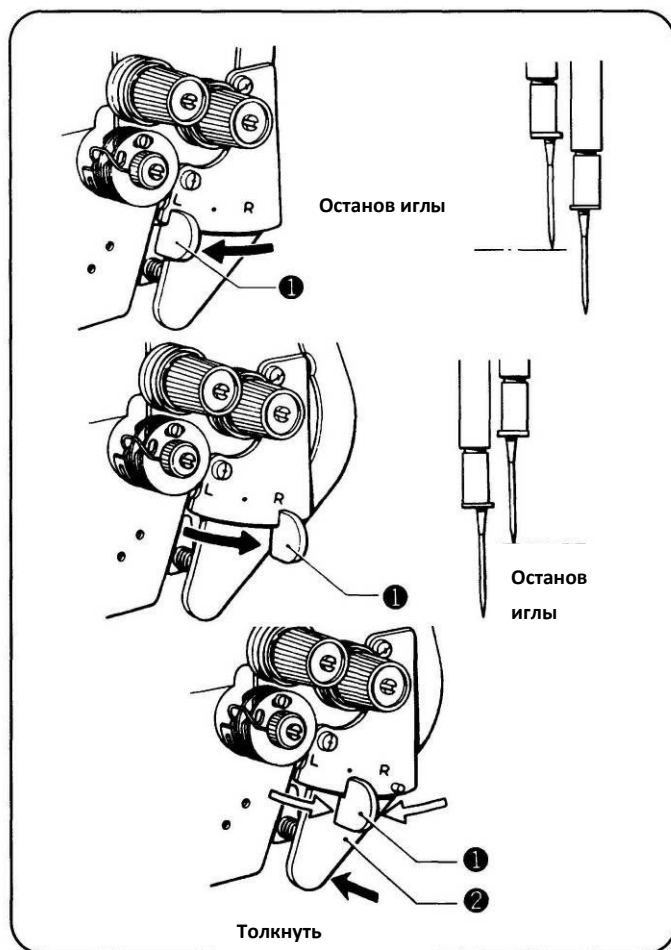
Регулировка выдержки пружины нитепритягивателя

Для установления стандартной выдержки пружины нитепритягивателя (3) необходимо, чтобы направляющая пружины (8) располагалась в центре.

Для регулировки выдержки пружины нитепритягивателя (3) ослабьте винт (9) и поверните направляющую пружины (8).

10. Остановка иглопроводителей (правого и левого) [6845, 6875]

1. Остановка иглопроводителя



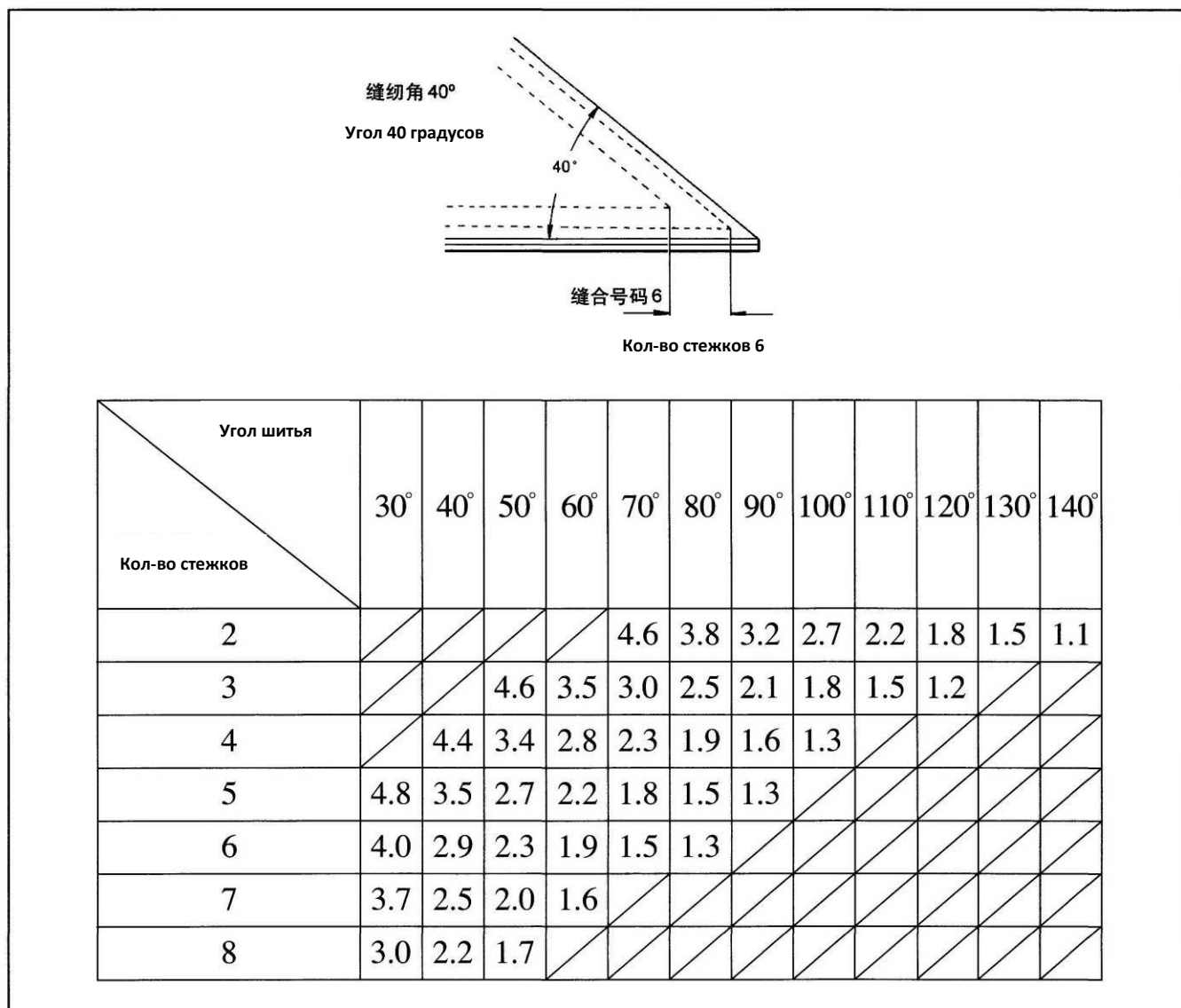
1. Для того чтобы остановить работу левого иглопроводителя, передвиньте блокирующий рычаг (1) в положение “L”.

2. Для того чтобы остановить работу правого иглопроводителя, передвиньте блокирующий рычаг (1) в положение “R”.

3. Для возобновления работы двумя иглами нажмите пусковой рычаг (2). Блокирующий рычаг (1) автоматически вернется в исходное положение.

Блокирующий рычаг можно передвигать и во время эксплуатации машины, однако все же рекомендуется остановить машину на это время, максимально подняв рычаг нитепритягивателя.

2. Количество стежков: краткое руководство



Для иглы шириной “1/4”:

Определите шаг стежка для аккуратного шитья углов, используя данные вышеприведенной таблицы.

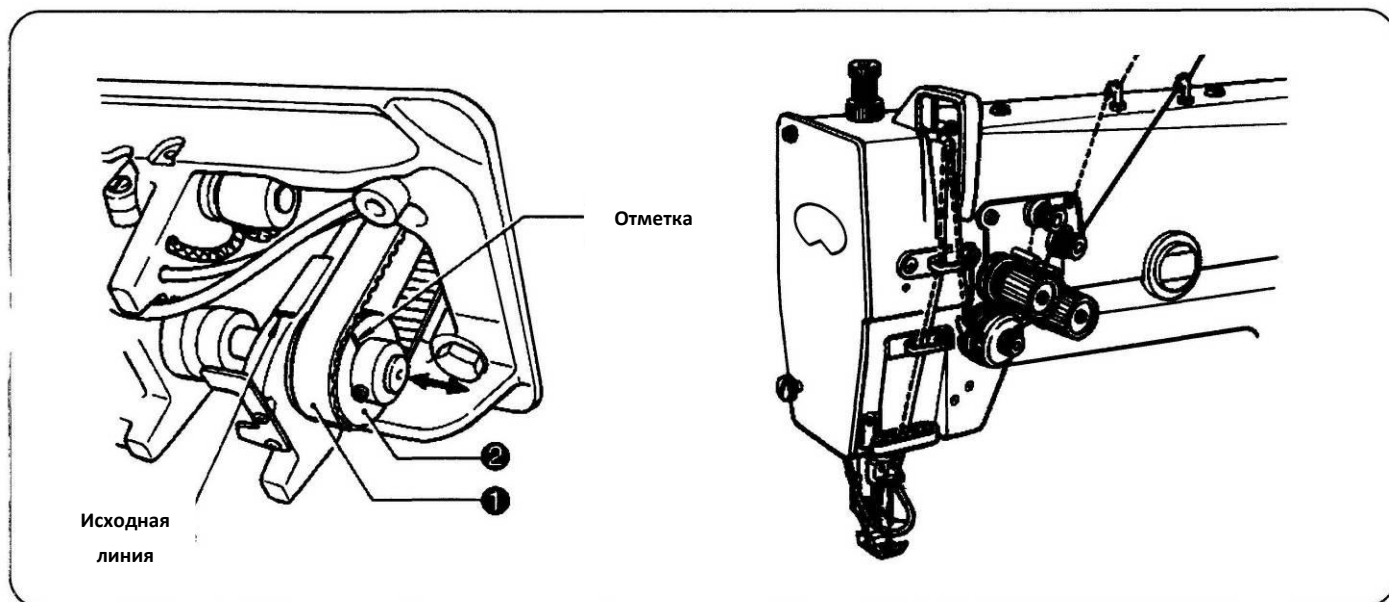
Количество стежков внешней иглы изменяется в зависимости от угла и шага стежка.

Например:

Если угол шитья равен 40°, а шаг стежка – 2,9 мм, то количество стежков будет равняться шести (6).

Стандартная регулировка

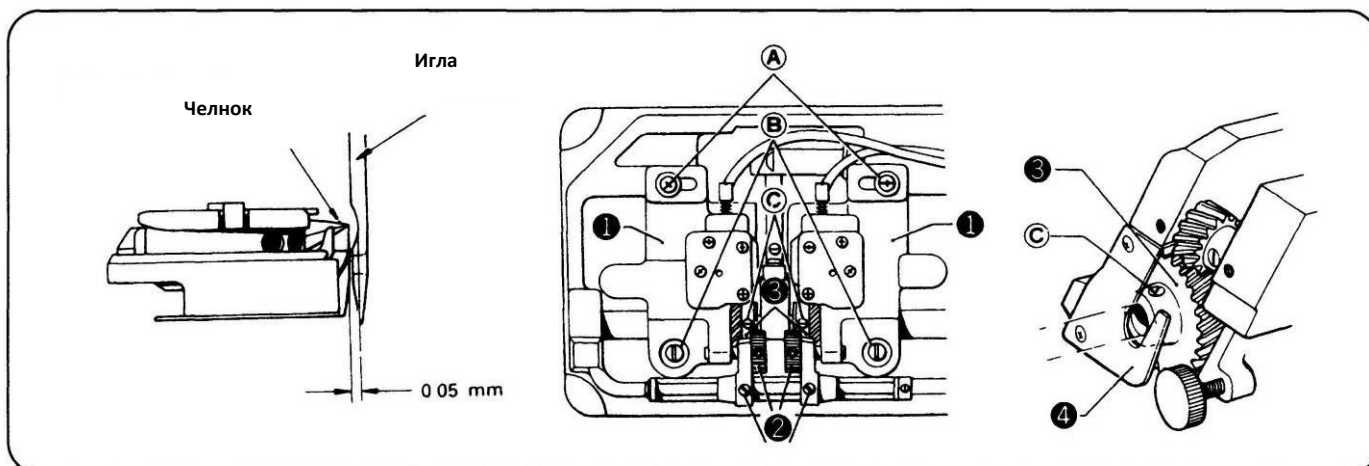
1. Регулировка иглы и привода подачи ткани



1. Снимите иглы.
2. Откиньте назад машинную головку и снимите ремень привода (1).
3. Приведите нитепритягиватель в крайнее верхнее положение.
4. Удерживая верхний вал таким образом, чтобы он не двигался, расположите на одном уровне стрелку (отметку) на нижнем ременном шкиве (2) и линию отсчета на платформе машины, а затем установите ремень привода.
5. Верните машинную головку в первоначальное положение и установите иглы (1).

2. Регулировка иглы и вращающегося челнока

1. Расстояние между иглой и вращающимся челноком

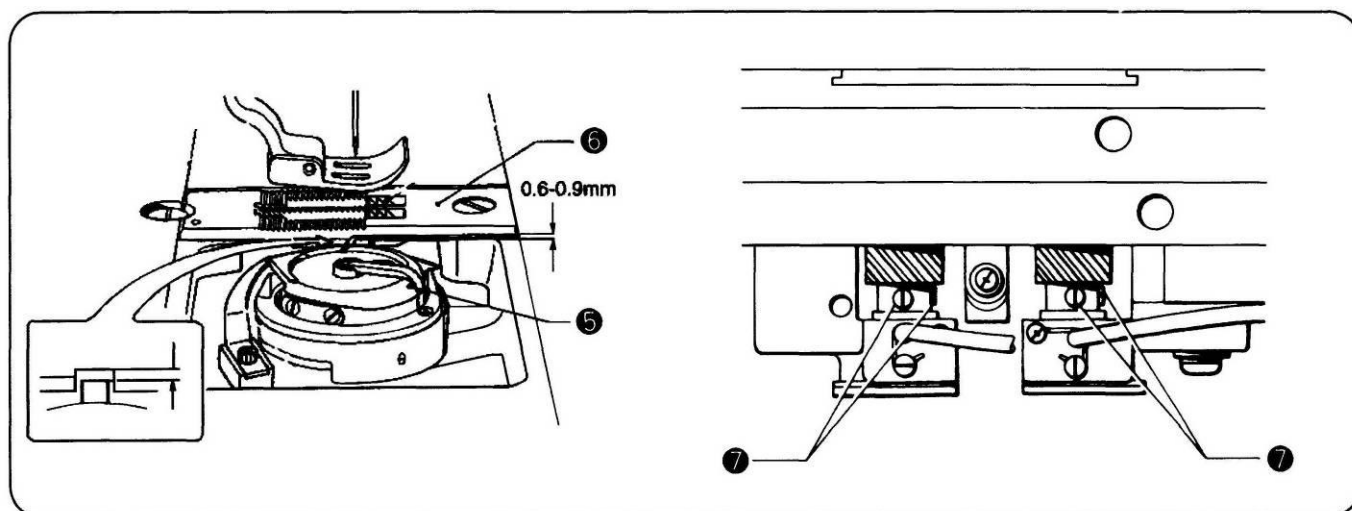


- (1) Ослабьте винты А, В, С D и поворачивайте основание вращающегося челнока (1) вправо или влево до тех пор, пока зазор между иглами и вращающимся челноком не будет равен 1-3 мм.
- (2) Затяните винт D и поворачивайте регулировочный винт (2) до тех пор, пока расстояние между иглой и челноком не достигнет 0,05 мм.
- (3) После завершения регулировки плотно затяните винты А, В и С.

Примечание:

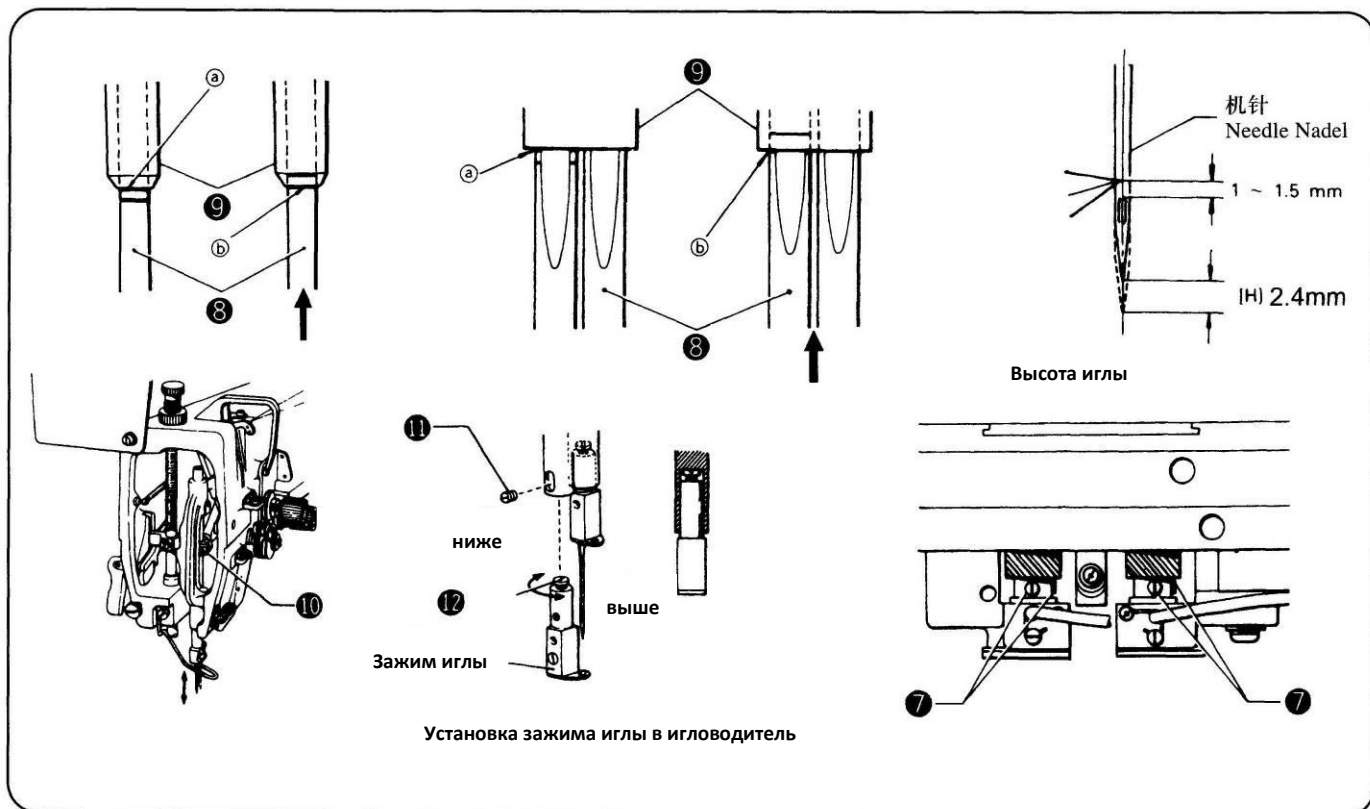
Затяните винт С таким образом, чтобы шестерня вращающегося челнока (3) слегка касалась пластинки (4). Убедитесь, что положение ограничительного винта по отношению к регулируемому винту С шестерни (3) осталось неизменным.

2. Расстояния между вращающимися челноками и игольной пластинкой



Ослабьте винты (7), поднимайте или опускайте вращающиеся челноки (5) до тех пор, пока расстояние между вращающимися челноками (5) и игольной пластинкой (6) не станет равно 0,6-0,9 мм.

3. Ход и высота игловодителя

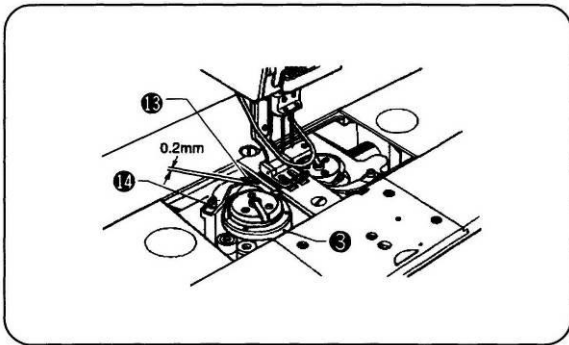


Высота игловодителя

- (1) Установите регулятор длины стежка в положение "0".
- (2) Когда игловодитель (8) находится в крайнем нижнем положении, линия отсчета положения иглы "а" должна находиться на одном уровне с нижним краем втулки игловодителя (9).

Ход игловодителя

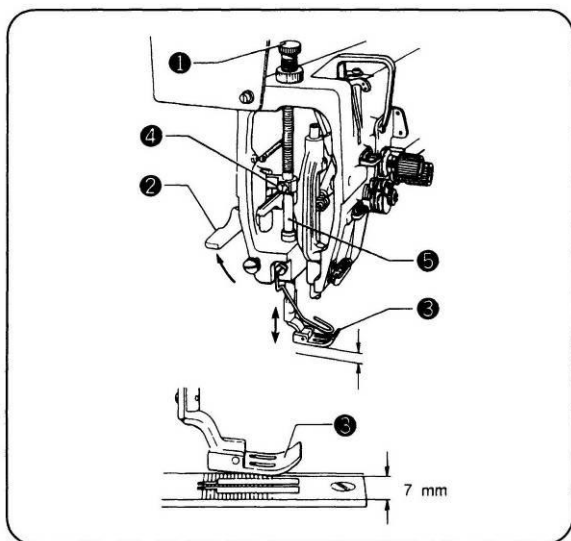
- (1) Установите регулятор длины стежка в положение 2 или 3.
- (2) Когда игловодитель (8) находится в положении Н (на высоте 2,4 мм) от крайнего нижнего положения, линия отсчета положения иглы "б" должна находиться на одном уровне с нижним краем втулки игловодителя. Одновременно с этим, зазор вращающегося челнока должен находиться на одном уровне с центром иглы. Ослабьте три регулирующих винта (7) и установите вращающийся челнок и центр иглы на одном уровне.
- (3) Когда вращающийся челнок и центр иглы расположены на одном уровне, убедитесь, что расстояние между челноком и верхом игольного ушка составляет 1-1,5 мм.



Расстояния между вращающимися челноками и язычками шпульных колпачков

Установите расстояния между вращающимися челноками (3) и язычками шпульных колпачков (13) приблизительно на 0,2 мм (когда язычки шпульных колпачков (13) полностью отведены по направлению стрелки), ослабив винт (14) и перемещая язычок шпульного колпачка 913) вправо или влево.

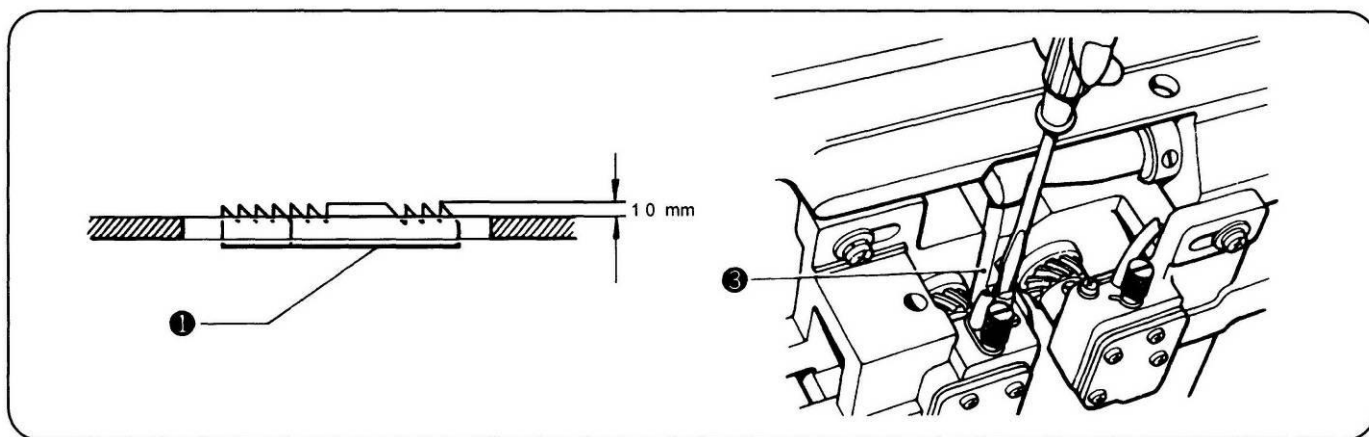
3. Регулировка высоты прижимной лапки



1. Ослабьте винт (1).
2. Снимите фронтальную пластинку.
3. Поднимите прижимную лапку (3) при помощи подъемника прижимной лапки (2).
4. Ослабьте винт (4) и поднимите или опустите направляющую прижимной лапки таким образом, чтобы прижимная лапка (3) поднялась на 7 мм от игольной пластинки.

Внимание! Не поворачивайте прижимную планку.

4. Регулировка высоты зубчатой рейки



1. Поворачивайте шкив до тех пор, пока зубчатая рейка (1) не достигнет крайнего верхнего положения.
2. Ослабьте винт (2) и поднимите или опустите держатель зубчатой рейки (3) таким образом, чтобы зубчатая рейка (1) поднялась на 1,0 мм от игольной пластинки.

5. Замена деталей

Отключите питание.

关掉电源

Turn the power switch off.

1 移去滑板
Remove the slide plate.

2 移去针
Remove the needle

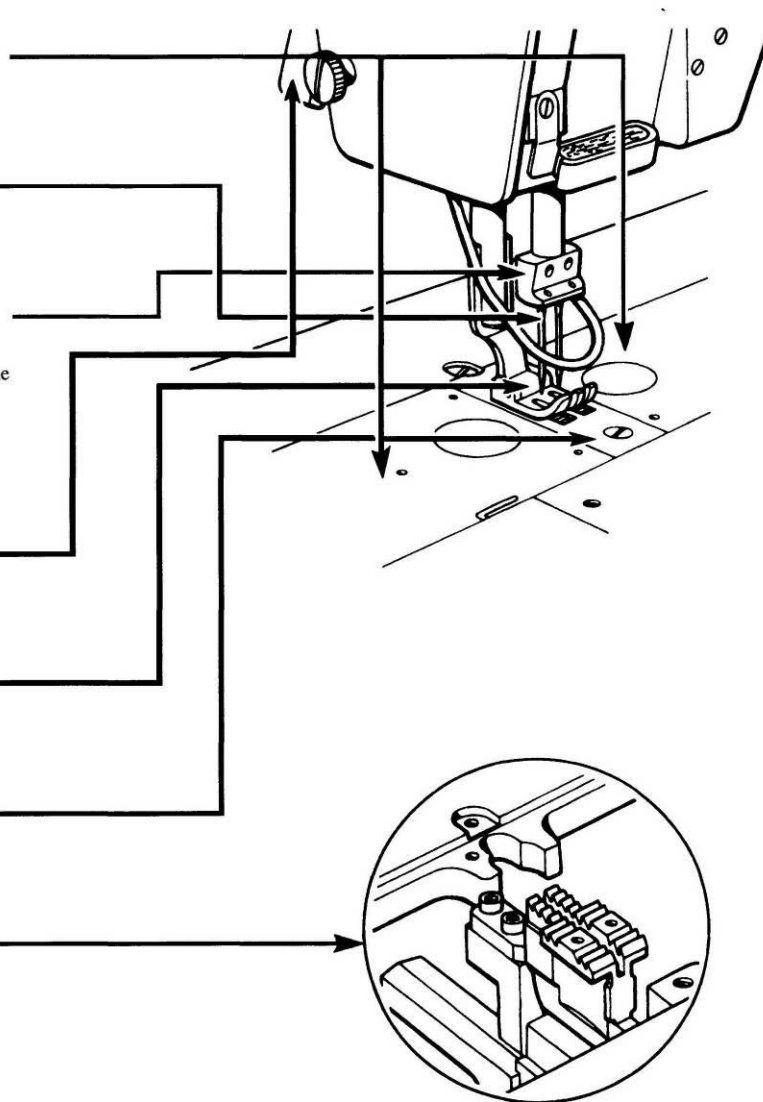
3 移去针夹
Remove the needle clamp

4 用压脚提升器提高压脚
Raise the presser foot by using the
presser foot lifter

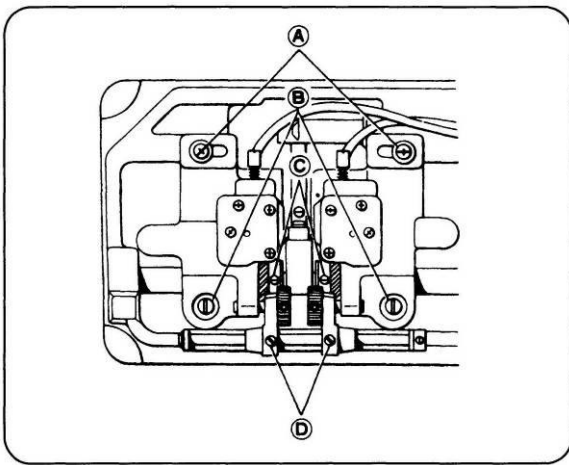
5 移去压脚
Remove the presser foot

6 移去针板
Remove the needle plate

7 移去送布牙
Remove the feed dog

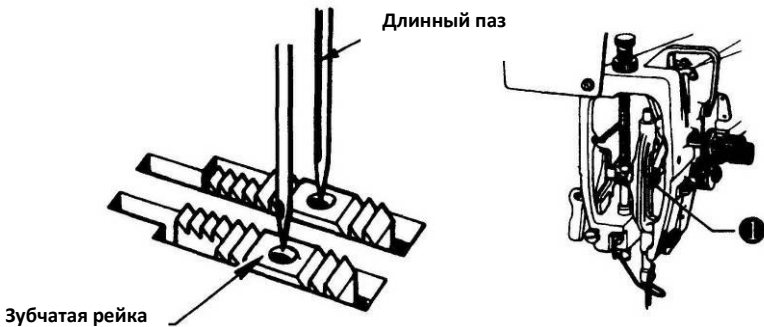
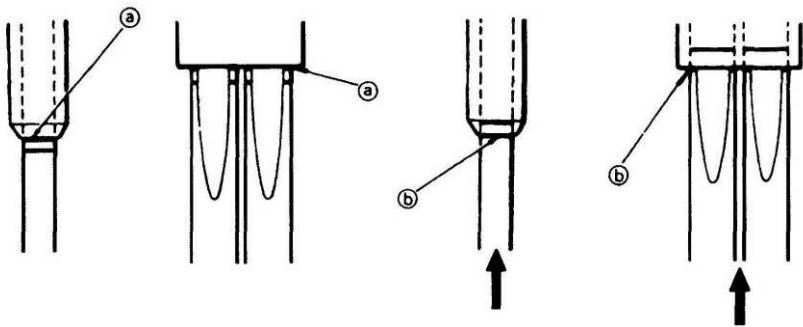


1. Снимите раздвижную пластину.
2. Снимите иглу.
3. Снимите иглодержатель.
4. Поднимите прижимную лапку с помощью подъемника.
5. Снимите прижимную лапку.
6. Снимите игольную пластинку.
7. Снимите зубчатую рейку.



Регулировка основания вращающегося челнока

Перед установкой зубчатой рейки необходимо провести соответствующую регулировку основания вращающегося челнока. В противном случае, зубчатая рейка не сможет быть установлена. Ослабьте винты А, В С и D и поверните основания вращающегося челнока вправо или влево.

Порядок действий	Процедура
<p>1. Установите иглодержатель.</p> <p>2. Установите иглу.</p>	<p>Ослабьте винт (1) и установите иглы на одном уровне таким образом, чтобы иглы находились в центре отверстий, расположенных на зубчатой рейке.</p> 
<p>3. Установите зубчатую рейку.</p> <p>4. Отрегулируйте ход игловодителя.</p>	<p>Нижнее положение игловодителя.</p> 
<p>5. Верните машинную головку в первоначальное положение.</p>	<p>Когда игловодитель находится в крайнем нижнем положении, линия отсчета положения иглы "а" должна находиться на одном уровне с нижним краем втулки игловодителя.</p> <p>Когда игловодитель находится на высоте 2,4 мм от крайнего нижнего положения, линия отсчета положения иглы "b" должна находиться на одном уровне с нижним краем втулки игловодителя. Одновременно с этим, зазор вращающегося челнока должен находиться на одном уровне с центром иглы.</p>

6. Отрегулируйте основание челнока.

7. Расстояние между челноком и иглой.

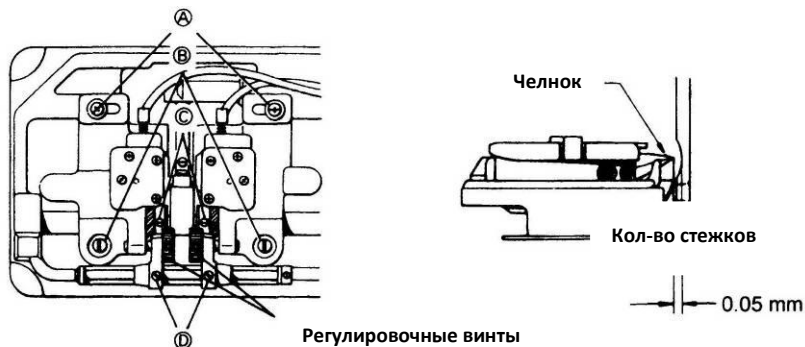
8. Отрегулируйте вращающийся челнок и высоту иглы.

9. Верните машинную головку в первоначальное положение.

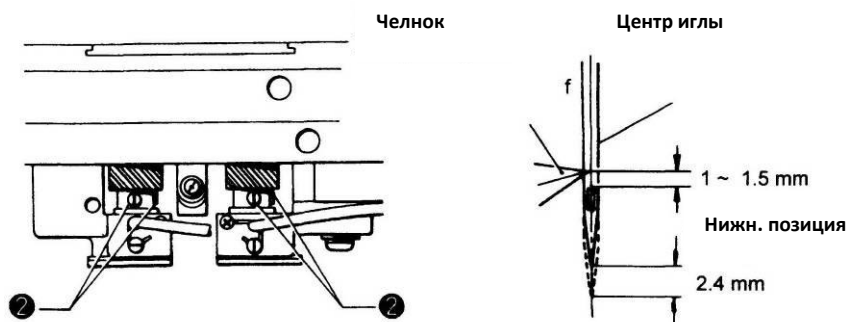
10. Установите игольную пластинку.

11. Установите прижимную лапку.

Передвиньте основание вращающегося челнока приблизительно на 1-3 мм, ослабив перед этим винты А, В, С и D. Затяните винт D и поворачивайте регулировочный винт до тех пор, пока зазор между иглой и вращающимся челноком не будет равен 0,05 мм. После регулировки плотно закрутите винты А, В и С.

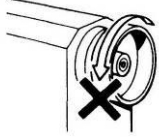
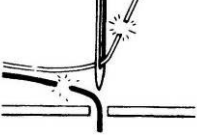
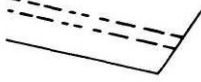

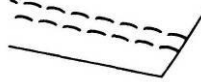



Ослабьте три регулирующих винта (2) и установите зазор регулировочного винта на одном уровне с центром иглы.



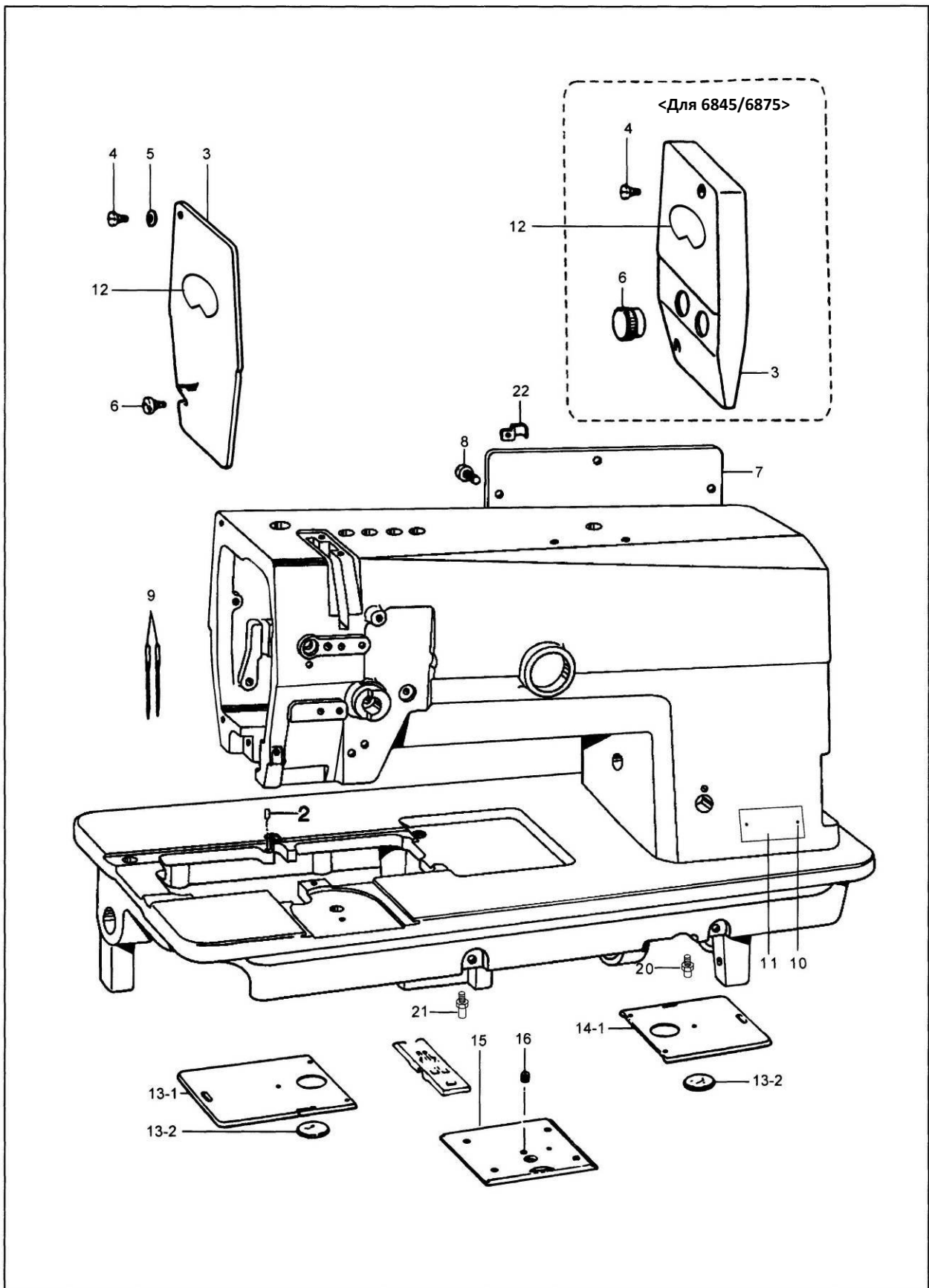
Поиск и устранение неисправностей

Перед обращением в сервисный центр, попробуйте самостоятельно устранить некоторые неисправности с помощью нижеприведенной таблицы.

Неисправность	Устранение
<p>1. Шкив машины не вращается</p> 	<ul style="list-style-type: none">• Возможно, сгорел предохранитель.• Возможно, отсоединен шнур питания.
<p>2. Разрыв игольной и шпулечной нити</p> 	<ul style="list-style-type: none">• Возможно, кончик иглы согнут.• Возможно, кончик иглы затупился.• Возможно, игла установлена неправильно (см. стр. 11).• Возможно, нить заправлена неверно (см. стр. 12,13 и 14).• Возможно, вращающийся челнок недостаточно хорошо смазан (см. стр. 9 и 10).• Возможно, во вращающийся челнок попала грязь или пыль.
<p>3. Неодинаковая строчка</p> 	<ul style="list-style-type: none">• Возможно, давление прижимной лапки ослабло (см. стр. 15).• Возможно, зубчатая рейка опущена слишком низко (см. стр. 23).• Возможно, поцарапана шпулька.• Возможно, натяжение клинового ремня слишком слабое (см. стр. 6).
<p>4. Пропущенные стежки</p> 	<ul style="list-style-type: none">• Возможно, кончик иглы согнут.• Возможно, игла установлена неправильно.• Возможно, давление прижимной лапки ослабло (см. стр. 15).• Возможно, нить заправлена неверно (см. стр. 12,13 и 14).• Возможно, кончик иглы затупился.• Возможно, скорость шитья слишком высока.
<p>5. Слабое натяжение нити</p> 	<ul style="list-style-type: none">• Возможно, рабочий диапазон пружины нитепритягивателя слишком мал (см. стр. 16).• Возможно, натяжение игольной и/или шпулечной нити слишком слабое (см. стр. 15).• Возможно, поцарапана шпулька.• Возможно, нить заправлена неверно (см. стр. 12,13 и 14).
<p>6. Сломанные иглы</p> 	<ul style="list-style-type: none">• Возможно, кончик иглы согнут.• Возможно, кончик иглы затупился.• Возможно, игла не попадает в центр отверстия на зубчатой рейке.

Осторожно! Если неисправности, описанные в пунктах 2-6, не были вызваны причинами, указанными в правой колонке таблицы, проверьте иглу и отрегулируйте привод подачи или проверьте иглу и вращающийся челнок. Если неисправность не устраняется, выключите машину и обратитесь за помощью к вашему дилеру.

А. Корпус

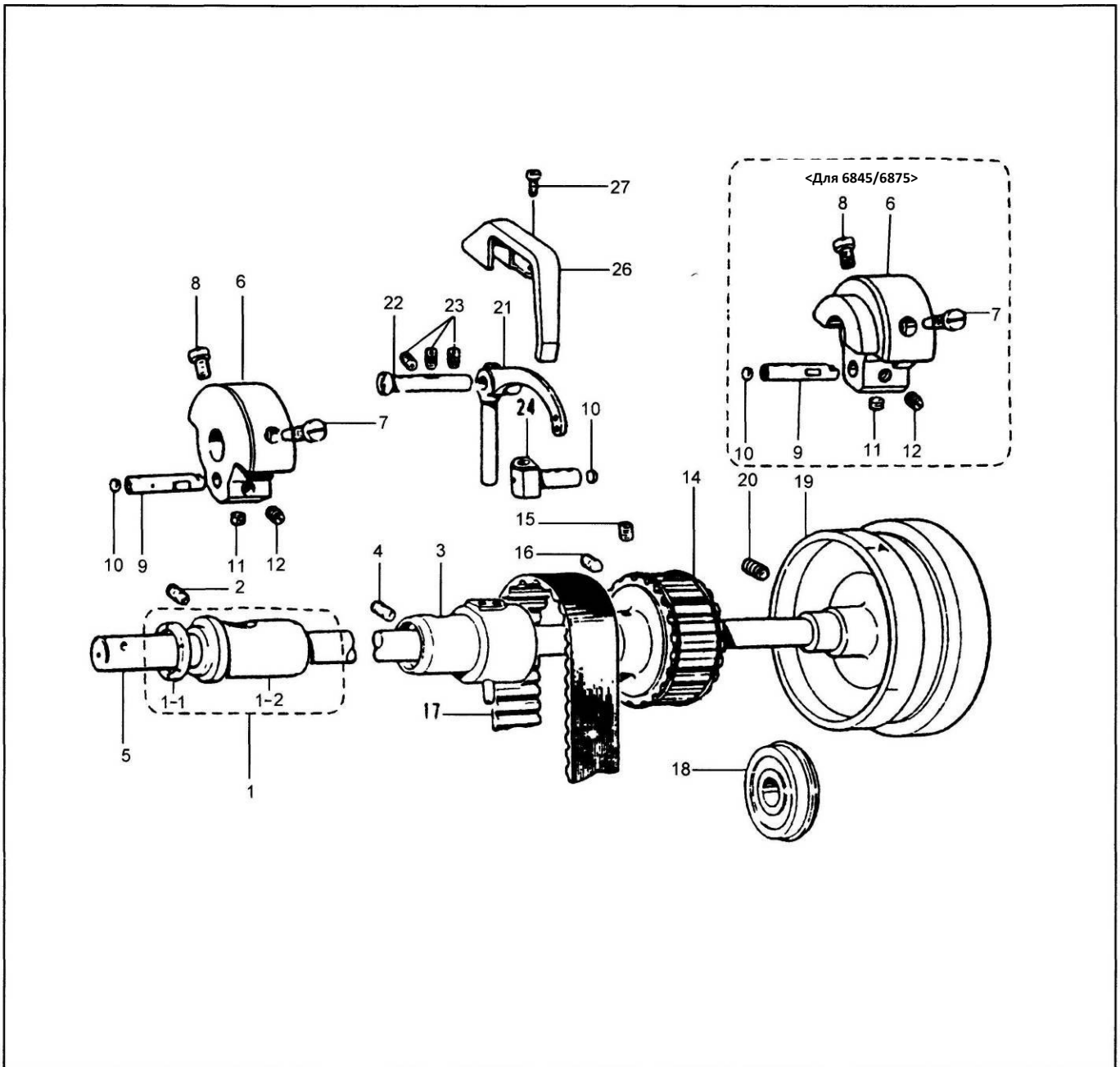


А. Корпус

№	Номер детали	Позиция детали	Описание	Кол-во
2	11626001	113386000	Булавка	1
3	11612001	S07316009	Ходовая пластинка (для моделей 6842/6872)	1
	11701001	S07566109	Ходовая пластинка (для моделей 6845/6875)	1
4	116S20001	S07317001	Винт с резьбой 3.57 (для моделей 6842/6872)	1
	116S20001	S07317001	Винт с резьбой 3.57 (для моделей 6845/6875)	2
5	11628001	146598001	Шайба (для моделей 6842/6872)	1
6	116S20002	129984003	Винт 3.57 (для моделей 6842/6872)	1
7	11612002	S02499009	Задняя крышка	1
8	116S11017	062681012	Винт 4.37x8	7
9	11617002	107415011	Игла DP x 5#14 (для -3)	2
	10117004	107415014	Игла DP x 5#18 (для -5)	2
10	R03001		Заклепка магнитной таблички	2
11	11631015		Модельная табличка	1
12	10137004		Заводская табличка	1
13-1	*		Раздвижная пластина (левая)	1
13-2	11611001	S07320000	Окошко для шпульки	2
14-1	11615002	S34310051	Раздвижная пластина (правая)	1
15	1161500300	S36663001	Раздвижная пластина (F) (стандарт)	1
	1201500100		Раздвижная пластина (F) (для механизма об-резки нити)	1
16	116S15001	116010001	Регулирующий винт M5x0,8	1
20	116S12001		Опорный винт с резьбой	3
21	116S12002		Опорный винт с резьбой	1
22	12012001	S07327001	Держатель для шнура (для механизма обрезки нити)	1

Информацию по деталям, отмеченным звездочкой (*), смотрите на стр. 66-69.

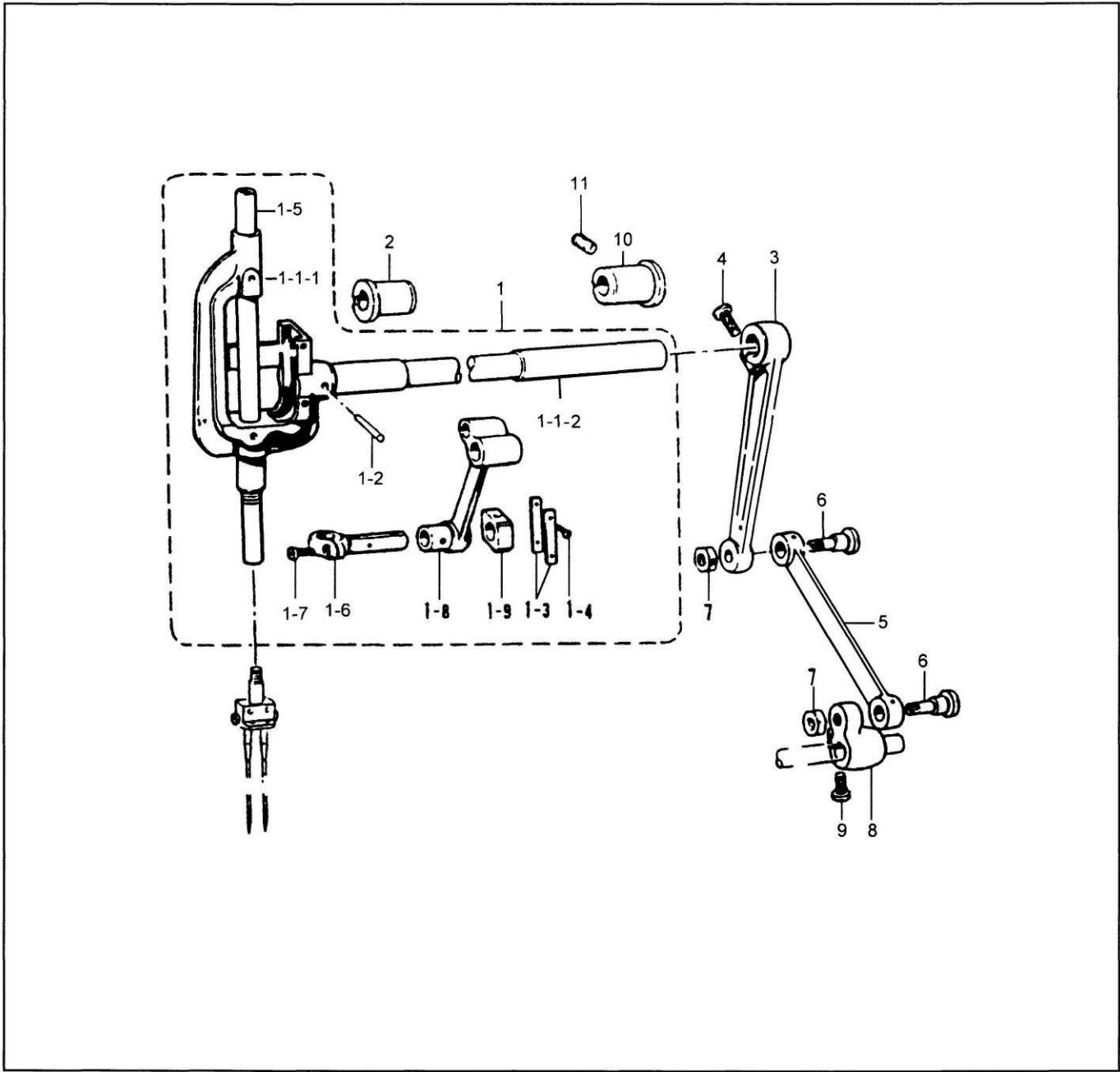
В. Механизм верхнего вала



В. Механизм верхнего вала

№	Номер детали	Позиция детали	Описание	Кол-во
1	11603001	-----	Втулка верхнего вала в сборе (большая)	1
1-1	11608001	112576001	Кольцо кривошипа нитепритягивателя	1
1-2	11603013	S38270001	Втулка верхнего вала (большая)	1
2	116S14001	014781032	Регулирующий винт 6,35	1
3	11603002	S07330201	Втулка верхнего вала (средняя)	1
4	116S14002	014780622	Регулирующий винт 6,35	1
5	11602001	S07329001	Верхний вал (для моделей 6842/6872)	1
	11702001	S07329001	Верхний вал (для моделей 6845/6875)	1
6	11604001	S38396000	Кривошип нитепритягивателя (для моделей 6842/6872)	1
	11704001	S38397000	Кривошип нитепритягивателя (для моделей 6842/6872)	1
7	116S20003	100250001	Винт 7,14	1
8	116S11015	146141001	Винт 7,14	1
9	11626002	S38398001	Кривошип игловодителя (для моделей 6842/6872)	1
	11726001	S38399001	Кривошип игловодителя (для моделей 6845/6875)	1
10	11626003	-----	Толкатель	1
11	116S14003	101706001	Регулирующий винт 6,35	1
12	116S14004	100251001	Регулирующий винт 6,35	1
14	11635001	S38241051	Колесо зубчатого ремня (U)	1
15	116S14005	014771022	Регулирующий винт 6,35	1
16	116S14006	016771032	Регулирующий винт 6,35	1
17	11635002	S38244000	Зубчатый ремень	1
18	B10001	158115001	Шарикоподшипник 6204ZZNR	1
19	11635003	144614109	Шкив	1
	12035001	S07340009	Шкив (для механизма обрезки нити)	1
20	101S15001	S33689002	Регулирующий винт 5, 95	2
21	11638001	S38402001	Нитепритягиватель (для модели 6842)	1
	11738001	S38393001	Нитепритягиватель (для модели 6845)	1
	11838001	-----	Нитепритягиватель (для моделей 6872/6875)	1
22	11602002	S07334001	Вал нитепритягивателя	1
23	116S14001	014781032	Регулирующий винт 6,35	3
24	11626004	S07338001	Ползун нитепритягивателя	1
26	11612005	S07339109	Крышка нитепритягивателя	1
27	101S11005	062670512	Винт 3,57x5	2

С. Механизм качания рамки игловодителя (для моделей 6842/6872)



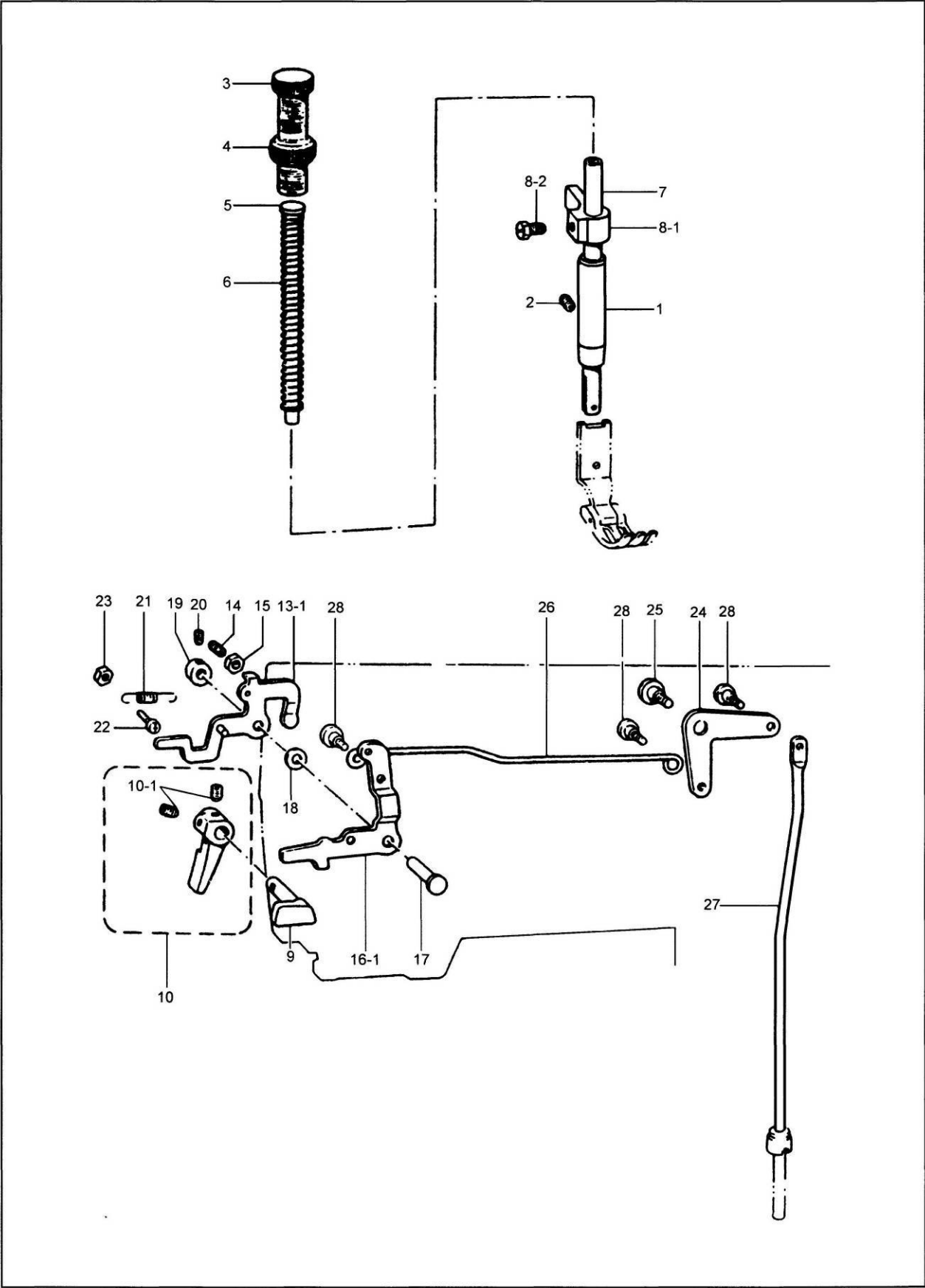
С. Качающийся вал игловодителя (для моделей 6842/6872)

№	Номер детали	Позиция детали	Описание	Кол-во
1	1160201600	159359301	Качающийся вал игловодителя в сборе	1
1-1-1	11601001	159360201	Опора игловодителя	1
1-1-2	11602003	112588101	Качающийся вал игловодителя	1
1-2	11626006	S30570001	Конический штифт	1
1-3	11609001	112590001	Направляющая пластинка	2
1-4	116S17001	102731004	Винт 2,38	4
1-5	11602004	159360201	Игловодитель	1
1-6	11638003	112592001	Иглодержатель	1
1-7	116S11001	062670812	Винт 3,57x8	1
1-8	11605001	112593001	Фиксатор игловодителя	1
1-9	11609002	112721001	Ползун направляющей игловодителя	1
2	11603003	112594001	Втулка качающегося вала игловодителя (левая)	1
3	11605002	112595000	Шатун игловодителя	1
4	116S13001	105351002	Винт 6,35	1
5	11605003	112596101	Звено опоры игловодителя	1
6	116S20004	112597101	Штифт звена опоры игловодителя	1
7	116S16001	101268002	Гайка 7,94	1
8	11604002	112598001	Кривошипное соединение игловодителя	1
9	116S13001	S01304001	Винт 6,35x18	1
10	11603004	112764001	Втулка качающегося вала игловодителя (правая)	1
11	116S14001	014781032	Винт 6,35	1

СД. Качающийся вал игловодителя (для моделей 6845/6875)

№	Номер детали	Позиция детали	Описание	Кол-во
1	1170200200	S07572001	Качающийся вал игловодителя в сборе	1
1-1	11702003	112588101	Опора игловодителя	1
1-2	11726002	107030001	Конический штифт	1
1-3	11709001	112590001	Направляющая пластинка	2
1-4	117S17001	102731004	Винт 2,38	4
1-5	11702004	153604101	Игловодитель (левый)	1
1-6	11702005	153606001	Игловодитель (правый)	1
1-7	1170900200	S00858001	Фиксатор игловодителя в сборе	1
1-7-1	11726003	149604001	Штифт 1,5x5,8	2
1-7-2	11727001	149605001	Пружина	2
1-7-3	11726004	149827001	Штифт 2x15,8	1
1-7-4	11712001	S34561001	Стопор муфты (левый)	1
1-7-5	11712002	S34562001	Стопор муфты (правый)	1
1-7-6	11726005	149608001	Штифт 2x17,8	1
1-7-7	11727002	112609001	Пружина	2
1-7-8	11712003	149609001	Держатель пружины	1
1-7-9	117S11017	100105005	Винт 2,38	1
1-7-10	11726006	149610001	Штифт	1
1-7-11	11727003	149611101	Пружина	1
1-7-12	11712004	149612101	Крышка штифта	1
1-7-13	117S11018	114447002	Винт 2,38	1
1-7-14	11709008		Фиксатор игловодителя	1
1-8	11705001	149613001	Коленчатый стержень игловодителя	1
1-9	11709004	150816001	Ползун	1
1-10	11709005	S07574001	Направляющая пластинка ползуна	1
1-11	117S11019	06260812	Винт 3,57x8	2
1-12	11709006		Ползун в сборе	1
1-13	11726010	149621001	Стопор игловодителя	2
1-14	11727004	149622001	Пружина	2
1-15	11712006	149623001	Крышка пружины	1
1-16	117S11020	060660512	Винт 3,18x5	1
1-17	11709007	149624001	Стопор вращения игловодителя	2
1-18	117S20012	149625001	Винт 3,18	2
1-19	117S11025		Винт	2
1-20	11701003		Опора игловодителя	1
2	11603003	112594001	Втулка качающегося вала игловодителя (левая)	1
3	11603004	112764001	Втулка качающегося вала игловодителя (правая)	1
4	11605002	112595000	Шатун игловодителя	1
5	116S13001	105351002	Винт 6,35	1
6	11605003	112596101	Звено опоры игловодителя	1
7	116S20004	112597101	Штифт звена опоры игловодителя	1
8	116S16001	101268002	Гайка 7,94	1
9	11604002	112598001	Кривошипное соединение игловодителя	1
10	116S13001	S01304001	Винт 6,35x18	1
11	117S14010	014821022	Винт 7,94	2
12	116S14001	014781032	Винт 6,35	1

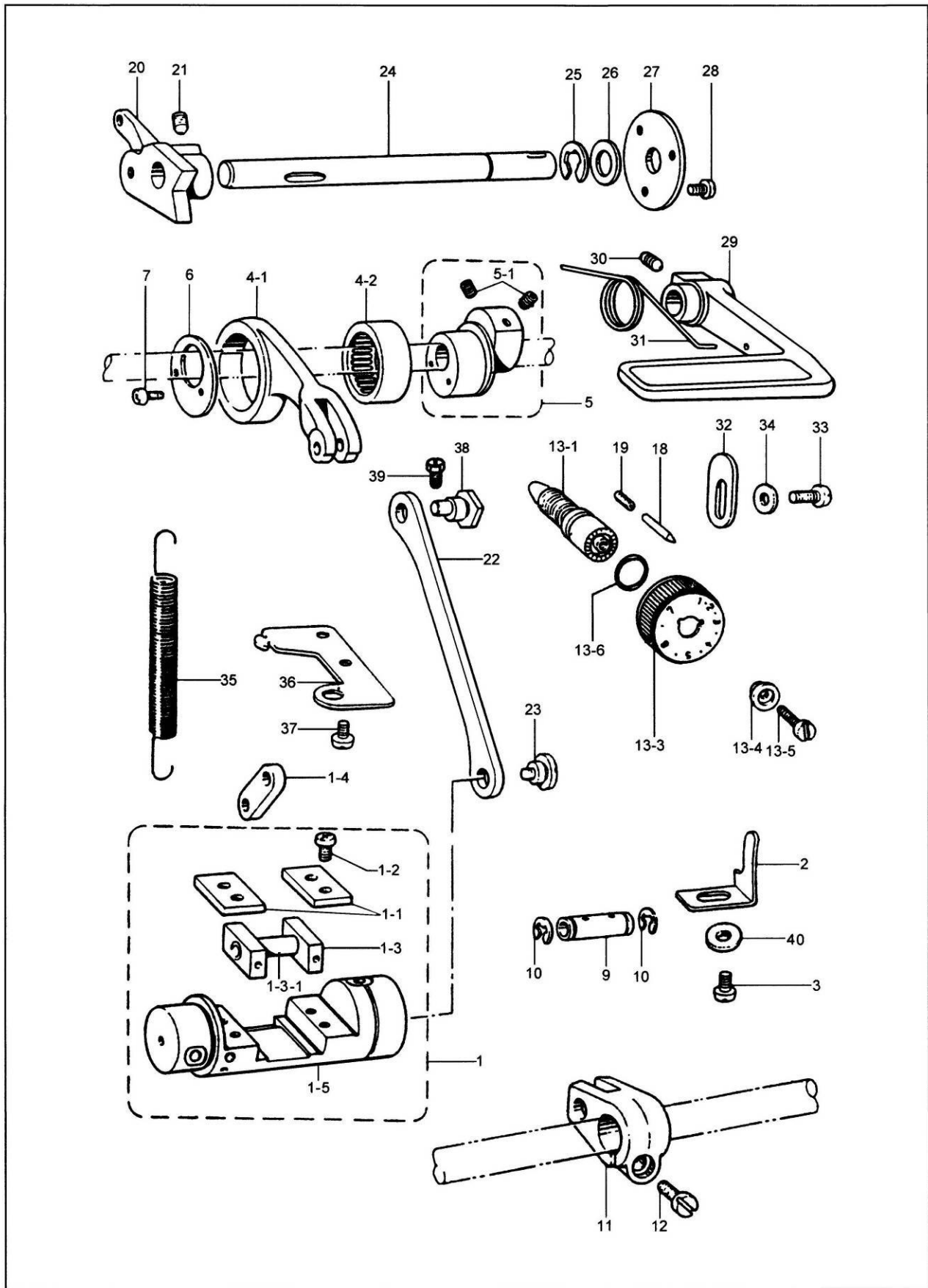
D. Механизм прижимной лапки



D. Механизм прижимной лапки

№	Номер детали	Позиция детали	Описание	Кол-во
1	11603005	145472001	Втулка прижимной планки	1
2	116S14001	014781032	Регулирующий винт 6,35	1
3	116S30001	S31012001	Регулировочный винт прижимной лапки	1
4	116S16002	S31013001	Гайка	1
5	11626007	141208001	Направляющая пружины прижимной лапки	1
6	11627002	S07346101	Пружина прижимной лапки	1
7	11602005	S07345001	Прижимная планка лапки	1
8-1	11609003	147513001	Фиксатор направляющей прижимной планки	1
8-2	116S11016	142403001	Винт 5,95	1
9	11610001	S07347101	Кривошип подъема прижимной планки	1
10	11601002		Рычаг подъема прижимной планки	1
10-1	116S14007		Регулирующий винт 4,76	2
13-1	11612006	S07353001	Планка ослабления натяжения в сборе (стандарт)	1
	1201200200	S07351001	Планка ослабления натяжения в сборе (для механизма обрезки нити)	1
14	116S14008	S07356001	Регулирующий винт 6,35	1
15	116S16003	150556001	Гайка 6,35	1
16-1	11602006	S07348001	Рычаг подъема прижимной лапки	1
17	11626008	S07349001	Штифт рычага подъема прижимной лапки	1
18	11628002	S07350001	Шайба	1
19	11608002	139096001	Установочное кольцо	1
20	116S14009	014680422	Регулирующий винт 4,37	2
21	11627003	S07355001	Пружина подъема прижимной лапки	1
22	101S11010	062671412	Винт 3,57x14	1
23	116S16004	021670102	Гайка 3,57	1
24	11612007	S07358001	Рычаг коленоподъемника	1
25	116S20005	145480101	Винт с резьбой 6,35	1
26	11612008	S07357001	Соединитель коленоподъемника	1
27	11612009	S07359001	Штанга коленоподъемника	1
28	116S20006	145478101	Винт с резьбой 4,76	3

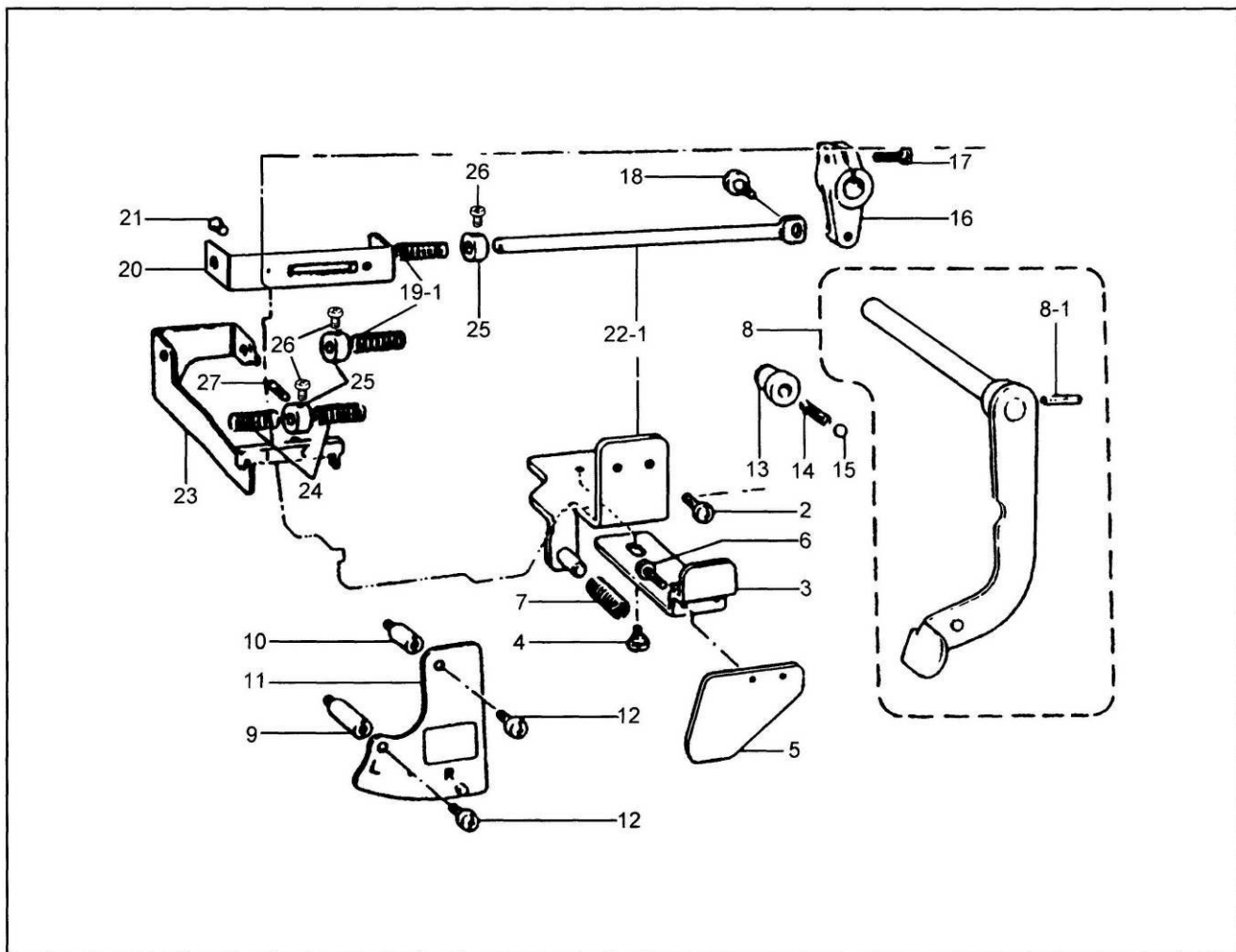
Е. Механизм подачи двигателя ткани



Е. Механизм подачи двигателя ткани

№	Номер детали	Позиция детали	Описание	Кол-во
1	1160901300		Регулятор подачи ткани в сборе	1
1-1	11609006	S07363001	Направляющая пластинка ползуна	2
1-2	116S11017	062681012	Винт 4,37x10	4
1-3	11609007	S07364001	Ползун регулятора подачи	2
1-3-1	11626009		Вал	1
1-4	11605004	S07366001	Звено рычага двигателя ткани	1
1-5	11609004	S09314001	Регулятор подачи (для модели – 3)	1
	11609005	S07366001	Регулятор подачи (для модели – 5)	1
2	11612010	S38263001	Ограничитель регулятора подачи	1
3	116S11004	062710612	Винт 4,76x6	1
4-1	11605005	143612000	Шатун двигателя ткани	1
4-2	11624002	118954000	Игольчатый подшипник	1
5	11610002	148802301	Эксцентриковое колесо горизонтальной подачи	1
5-1	101S11005	014771022	Регулирующий винт 6,35	2
6	11612046		Крышка подшипника	1
7	116S14005		Винт 3,57x8	2
9	11626010	143616001	Штифт рычага двигателя ткани	1
10	11629002	048060342	Стопорное кольцо E6	2
11	11604003		Рычаг двигателя ткани (для модели – 3)	1
	11604004	148495001	Рычаг двигателя ткани (для модели – 5)	1
12	116S13002	S01304001	Винт 6,35x18	1
13-1	116S30002	S38284001	Винт, регулирующий длину	1
13-3	1161100200	S368423001	Регулятор длины стежка (для модели – 3)	1
	1161101600	S368424001	Регулятор длины стежка (для модели – 5)	1
13-4	11611005	142746002	Опора регулирующей длину пластины	1
13-5	116S11002	129458102	Винт 4,76	1
13-6	001017	108549001	Уплотнительное кольцо	1
18	11626011	145502001	Штифт	1
19	11627004	100328001	Пружина	1
20	11601003	S0931401	Рычаг двигателя ткани (для модели – 3)	1
	11601004	S07368301	Рычаг двигателя ткани (для модели – 5)	1
21	116S15002	118853001	Регулирующий винт 5,95	2
22	11605006	S07369001	Соединительное звено регулятора подачи	1
23	116S20007	S07370101	Винт с резьбой 5,95	1
24	11602007	S07371001	Вал рычага регулятора подачи (стандарт)	1
	12002001	S07372001	Вал рычага регулятора подачи (для механизма обрезки нити)	1
25	11629003	048080342	Стопорное кольцо E8	1
26	11628003	025100132	Шайба 10	1
27	11612011	147504001	Стопорная шайба	1
28	116S11003	062670712	Винт 3,57x5	3
29	11601005	S07373109	Рычаг обратного хода (стандарт)	1
	12029001	S07374109	Рычаг обратного хода (для механизма обрезки нити)	1
30	116S15002	118853001	Винт 5,95	1
31	11627005	S07375001	Пружина	1
32	11612012	S07380001	Ограничитель рычага обратного хода	1
33	116S11010	062711012	Винт 4,76x10	1
34	11628011	025710232	Шайба 4,76	1
35	11627006	S07376001	Пружина регулятора подачи	1
36	11612013	S07377001	Пружинный крючок	1
37	116S11004	062710612	Винт 4,76x10	2
38	11610003	S12698001	Эксцентриковое колесо регулятора подачи	1
39	116S11016	014760622	Регулирующий винт 4,76	1
40	W01009	025710232	Шайба	1

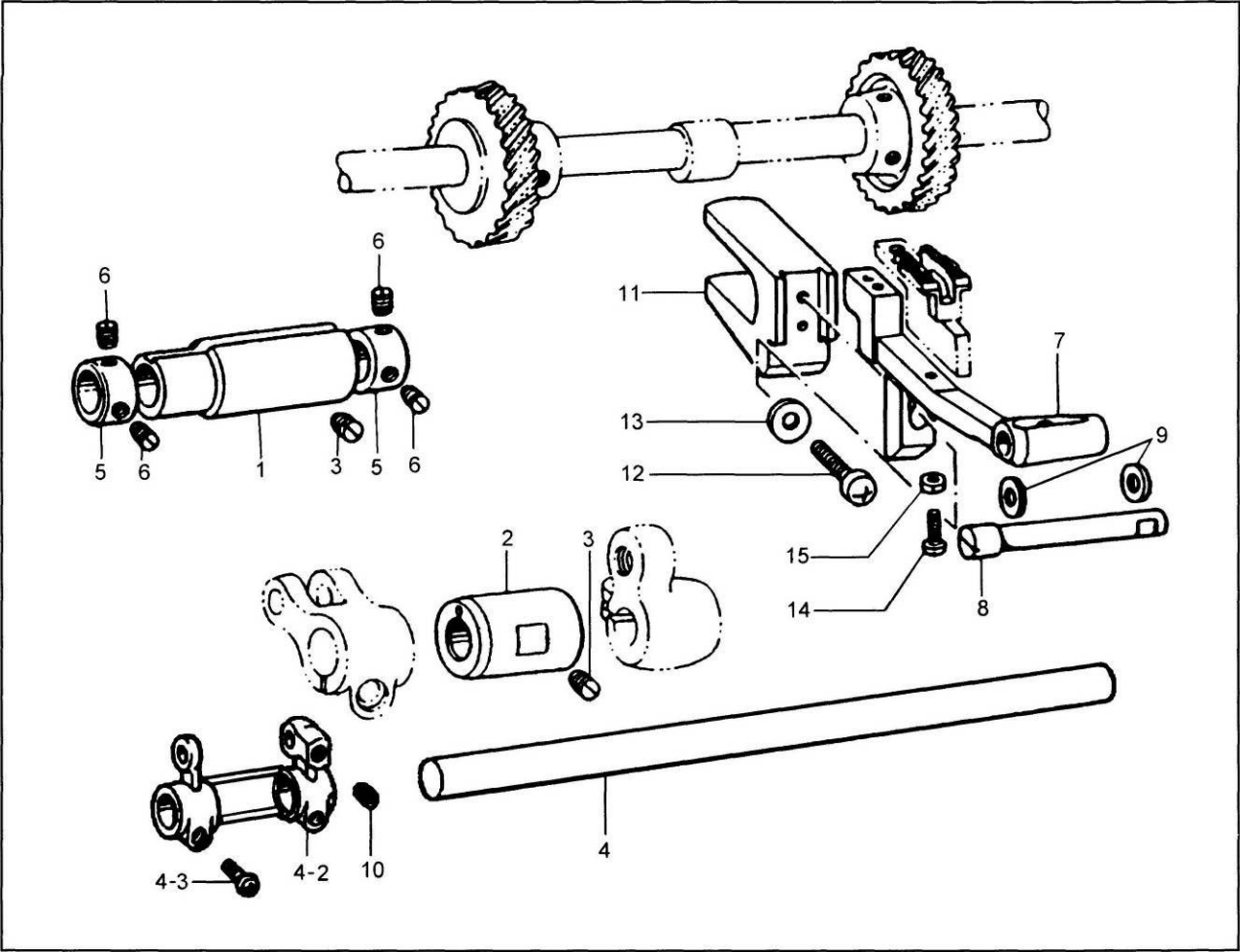
СЕ. Поворотный механизм игловодителя (для моделей 6845/6875)



СЕ. Поворотный механизм игловодителя (для моделей 6845/6875)

№	Номер детали	Позиция детали	Описание	Кол-во
1	11712007	S07581001	Индикаторная пластина в сборе	1
2	116S11010	062711012	Винт 4,76x10	2
3	11712008	S07584001	Рычаг	1
4	117S20013	151987001	Винт с резьбой 4,37	3
5	11712009	S07585102	Пластина рычага	1
6	116S11012	062670512	Винт 3,57x5	1
7	11727005	149843001	Пружина	1
8	1170200800	149847001	Вал рычага в сборе	1
8-1	11729001	0473016842	Пружинный штифт aw3	1
8-2	11702006		Вал рычага	1
8-3	11712010		Рычаг	1
9	117S30005	149852001	Штифт (большой)	1
10	117S30006	149853001	Штифт (малый)	1
11	11712011	150818001	Поворотный держатель в сборе	1
12	116S11010	062711012	Винт 4,76x10	1
13	11726012	S07587101	Втулка шариковой направляющей	1
14	11727006	150820001	Пружина	1
15	11724001	071063550	Стальной шарик 1/4''	1
16	11701002	149855001	Рукоять вала рычага	1
17	201S11027	062711412	Винт 4,76x14	1
18	117S20014	146597101	Винт с резьбой 4,37	1
19-1	11727007	149857001	Пружина	2
20	11712012	S16471001	Скоба скользящего вала	1
21	116S11017	0626680812	Винт 4,37x8	2
22-1	11702007	S07588001	Скользкий вал	1
23	11712013	S07586001	Опорная планка скользящего вала	1
24	11727008	149863001	Пластинчатая пружина	2
25	11708001	149864001	Установочное кольцо	3
26	116S11012	011679312	Регулирующий винт 3,57	5
27	117S15005	149865001	Направляющий винт	1

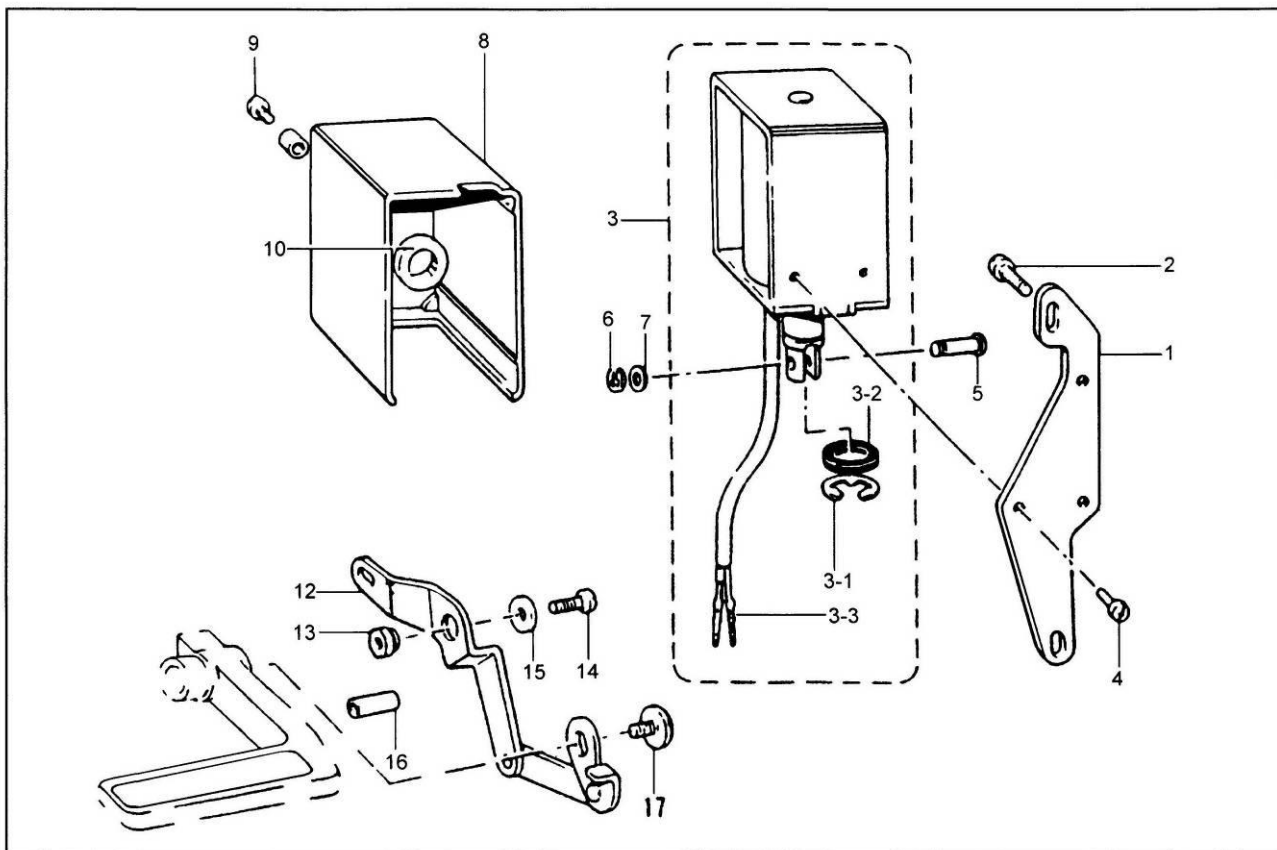
Б. Механизм ходового вала



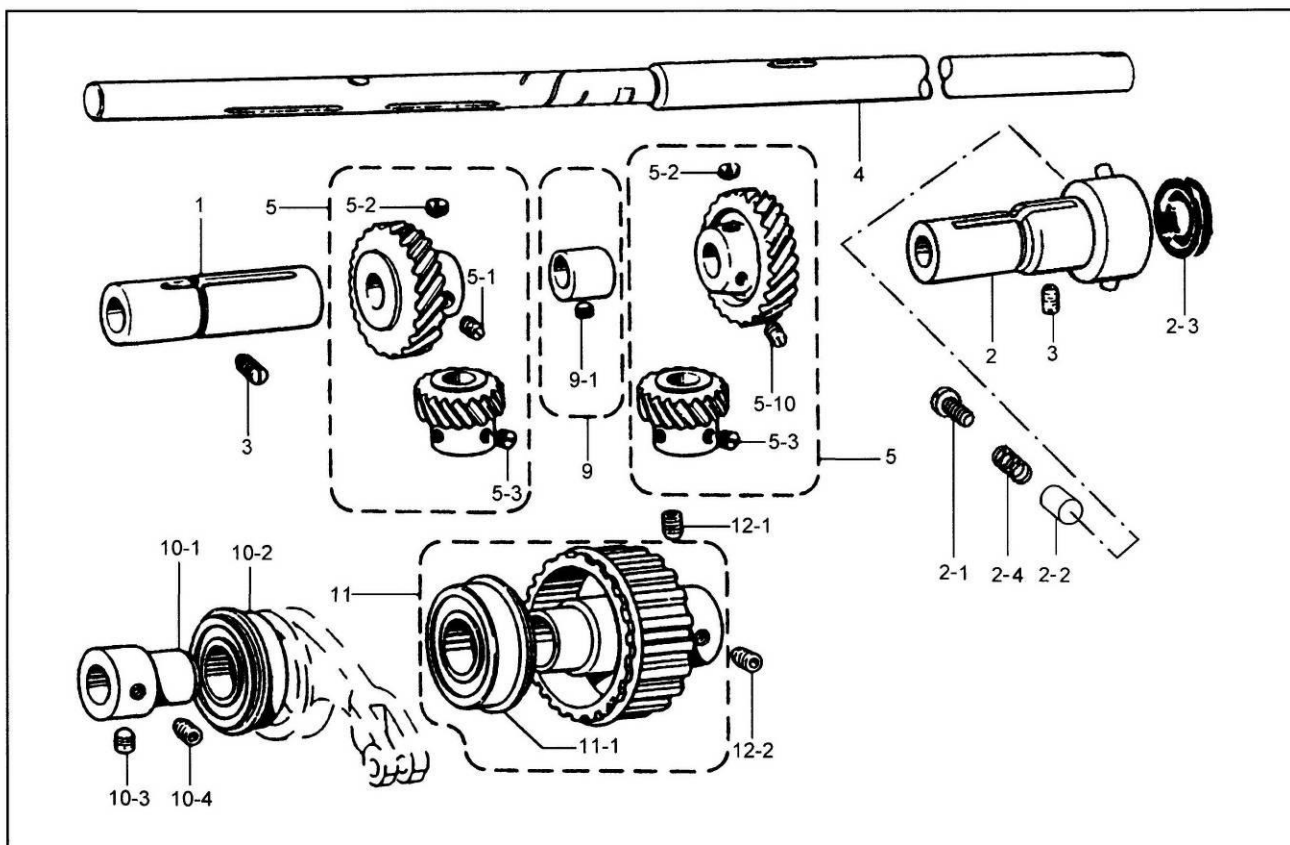
Б. Механизм ходового вала

№	Номер детали	Позиция детали	Описание	Кол-во
1	11603006	148494001	Втулка ходового вала (левая)	1
2	11603007	S07386001	Втулка ходового вала (правая)	1
3	116S14001	014781032	Регулирующий винт 6,35	2
4	11602008	S38271001	Ходовой вал	1
4-2	11604005	S38272000	Плечо основания ходового вала	1
4-3	112S11003	062681212	Винт	2
5	11608003	113074001	Установочное кольцо	2
6	101S15002	101706001	Регулирующий винт 6,35	4
7	11607001	S07387001	Подающая планка (стандарт)	1
	12007001	148490001	Подающая планка (для механизма обрезки нити)	1
8	11626012	148491001	Вал подающей планки	1
9	11628004	143591001	Упорное кольцо	2
10	101S11003	014760622	Регулирующий винт 4,37	1
11	11601006	112656001	Вилка подающей планки	1
12	116S30003	062761412	Винт 5,95x14	1
13	11628005	025060132	Шайба	1
14	116S11006	062661212	Винт 3,18x12	1
15	116S16005	021660102	Гайка 3,18	1

ТН. Механизм быстрой обратной подачи (механизм обрезки нити)



Ж. Механизм ходового вала



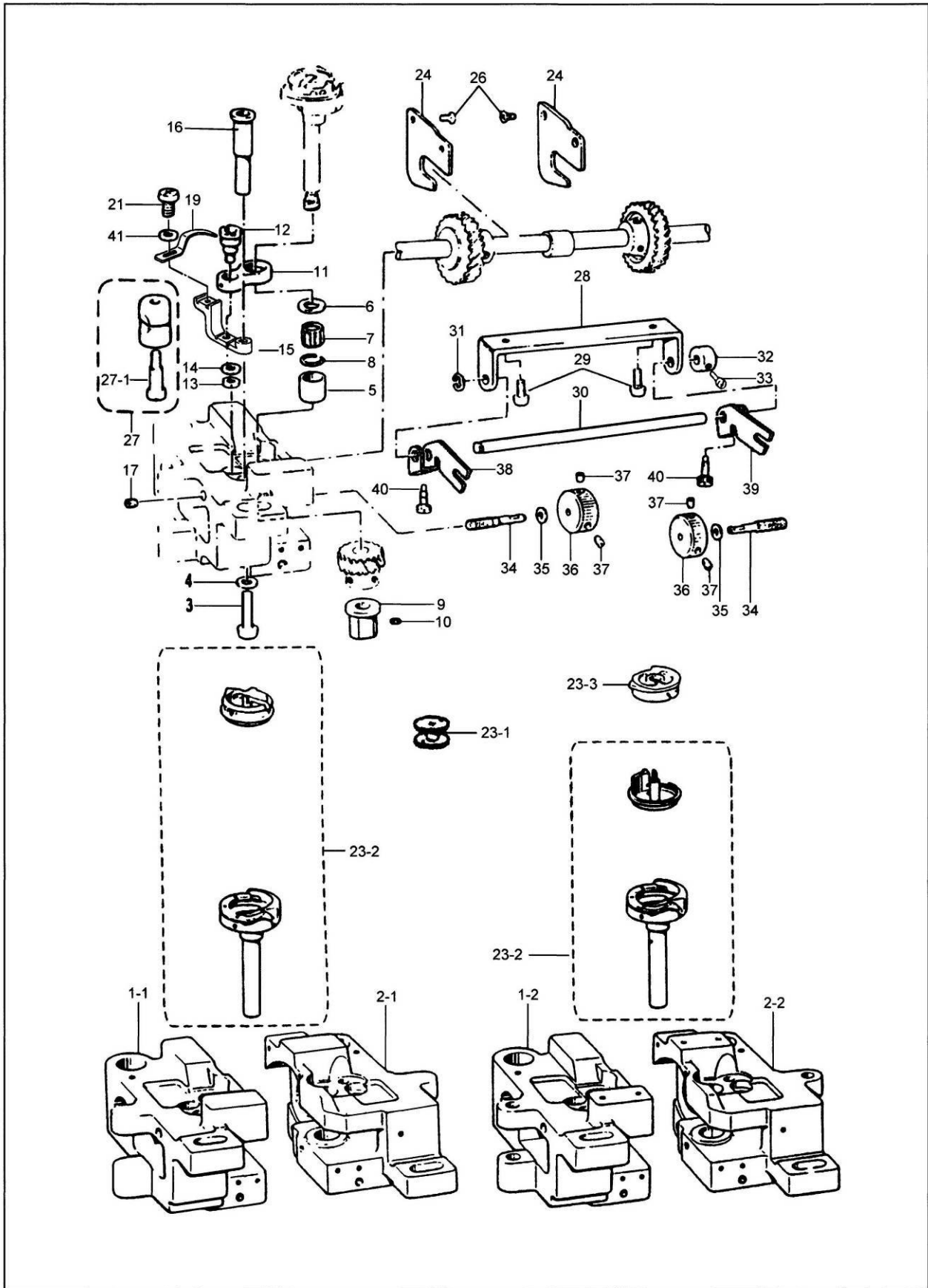
ТН. Механизм быстрой обратной подачи (механизм обрезки нити)

№	Номер детали	Позиция детали	Описание	Кол-во
1	12012003	S07385002	Кронштейн электромагнита заднего хода	1
2	120S11001	062781412	Винт 6,35x14	2
3	1203000100	S18885009	Электромагнит заднего хода в сборе	1
3-1	H05005	154730001	Стопорное кольцо E15	1
3-2	12022001	154730001	Резиновый ограничитель	1
3-3	12030002	154731000	Штырьковый вывод	2
4	120S11003	062500812	Винт 5x8	3
5	12026001	153245001	Соединительный штифт	1
6	H05012	048040342	Стопорное кольцо E4	1
7	12028001	153138001	Шайба	1
8	12011001	146105009	Крышка электромагнита заднего хода	1
9	120S11002	062500812	Винт 5x8	1
10	12022002	S01327001	Рычаг электромагнита заднего хода	1
12	1201200400	S07381001	Рычаг электромагнита заднего хода	1
13	12003001	149094001	Палец рычага электромагнита заднего хода	1
14	120S11004	S01304001	Винт 6,35x18	1
15	12028002	149095001	Шайба	1
16	11203001	153132000	Нейлоновая трубка	1
17	120S11005	100511003	Винт 4,76	1

Ж. Механизм ходового вала

№	Номер детали	Позиция детали	Описание	Кол-во
1	11603008	S38293000	Втулка основания вращающегося челнока (левая)	1
2	11603009	S38249001	Втулка основания вращающегося челнока (правая)	1
3	116S14001	014781032	Регулирующий винт 6,35	2
2-1	116S30004	S38442001	Винт	1
2-2	11620001	1446875001	Штифт	1
2-3	11622002		Сальник	1
2-4	11627004	S38268001	Пружина	1
4	11602009	S38252001	Нижний вал (стандарт)	1
	12002003	S38253001	Нижний вал (для механизма обрезки нити)	1
5	11625001	S12445001	Винтовая зубчатая передача в сборе (А)	2
9	11610004	181486001	Эксцентриковое колесо вертикальной подачи	1
9-1	116S15004	112684001	Регулирующий винт 6,35	1
10-1	11603010	S07447001	Втулка шарикоподшипника	1
10-2	B10002	072600480	Шарикоподшипник 6004ZZNR	1
10-3	116S14006	014771022	Регулирующий винт 6,35	1
10-4	116S14005	148821001	Регулирующий винт 6,35	1
11	11635004	S38237001	Шкив (D) в сборе	1
11-1	B10001	158115001	Шарикоподшипник 6204ZZNR	1
12-1	116S14005	014771022	Регулирующий винт 6,35	1
12-2	116S14006	148821001	Регулирующий винт 6,35	1

К. Механизм вращающегося челнока

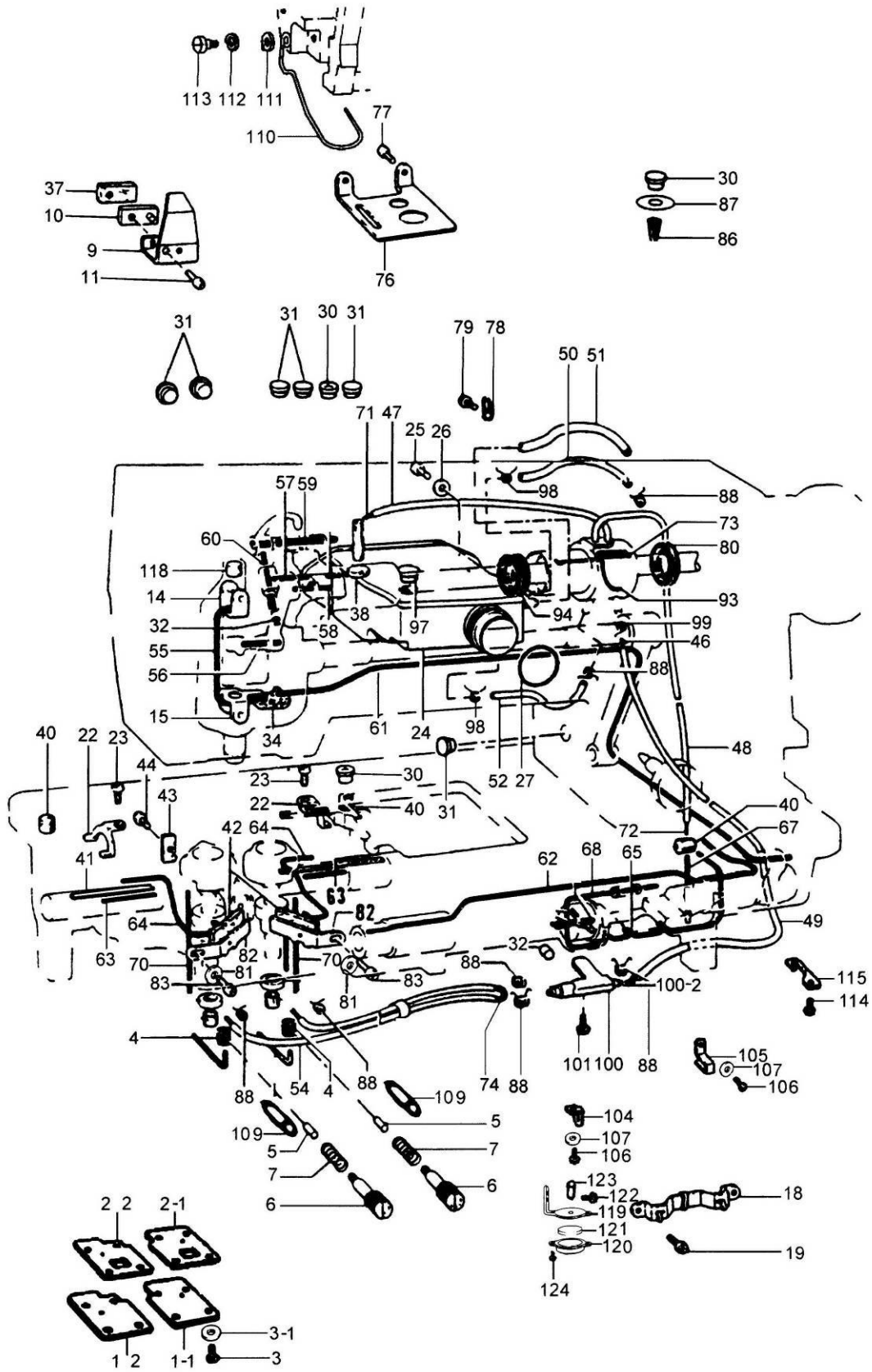


К. Механизм вращающегося челнока

№	Номер детали	Позиция детали	Описание	Кол-во
1-1	11601007		Основание вращающегося челнока (левое) (для моделей 6842/6845, стандарт)	1
	12001001		Основание вращающегося челнока (левое) (для моделей 6842/6845, для механизма обрезки нити)	1
2-1	11601008		Основание вращающегося челнока (правое) (для моделей 6842/6845, стандарт)	1
	12001002		Основание вращающегося челнока (правое) (для моделей 6842/6845, для механизма обрезки нити)	1
1-2	11801001		Основание вращающегося челнока (левое) (для моделей 6872/6875, стандарт)	1
	12001005		Основание вращающегося челнока (левое) (для моделей 6872/6875, для механизма обрезки нити)	1
2-2	11801002		Основание вращающегося челнока (правое) (для моделей 6872/6875, стандарт)	1
	12001006		Основание вращающегося челнока (правое) (для моделей 6872/6875, для механизма обрезки нити)	1
3	116S11007	062782512	Винт 6,35x25	2
4	11628006	100197002	Шайба	2
5	11603011	S07418001	Втулка вала вращающегося челнока (U) (для моделей 6842/6845)	2
	11803001		Втулка вала вращающегося челнока (U) (для моделей 6872/6875)	2
6	11628007	S07421001	Упорное кольцо (для моделей 6842/6845)	2
	11828001		Упорное кольцо (для моделей 6872/6875)	2
7	11624004	S07420000	Блокиратор иглы	2
8	11629004	S07419001	Стопорное кольцо	2
9	11603012	S07417001	Втулка вала вращающегося челнока (D)	2
10	116S14007	013710512	Регулирующий винт 4,76	2
11	11605007	112692101	Звено расширителя (для моделей 6842/6845)	2
	11805001		Звено расширителя (для моделей 6872/6875)	2
12	11626013	148005001	Вал звена расширителя	2
13	116S16006	110161006	Гайка 4,76	2
14	11628001	025710232	Шайба 4,76	2
15	11605008	S38211051	Рычаг расширителя (для моделей 6842/6845)	2
	11805002		Рычаг расширителя (для моделей 6872/6875)	2
16	11602010	S13021001	Вал рычага расширителя	2
17	116S14007	013711012	Регулирующий винт 4,76	2
19	11612014	S38212001	Расширитель (для моделей 6842/6845)	2
	11812001		Расширитель (для моделей 6872/6875)	2
21	201S11009	154965001	Регулирующий винт 3,18	4
23-1	11618001	112781101	Шпунька (для моделей 6842/6845)	2
	11818001		Шпунька (для моделей 6872/6875)	2
23-2	*		Вращающийся челнок в сборе	2
23-3	*		Шпуньный колпачок в сборе	2
24	11612015	S07436001	Направляющая зубчатой передачи	2
26	116S11003	108960002	Винт 3,57	4
27	11602011	S07658001	Уплотнительное кольцо в сборе	2
27-1	116S11008	112700001	Винт 5,95	2
28	11612016	S07430001	Опора регулирующей штанги	1
29	116S11010	062711012	Винт 4,76x10	2
30	11602013	S07431001	Регулирующая штанга	1
31	H05012	048040342	Стопорное кольцо E4	1
32	11608004	159436001	Установочное кольцо	1
33	116S11003	014680622	Регулирующий винт 4,37	1
34	116S30005	S07434101	Регулировочный винт основания вращающегося челнока	2
35	11628008	025680132	Шайба 4,37	2
36	11602014	S07435001	Регулятор основания вращающегося челнока	2
37	116S14009	014680622	Регулирующий винт 4,37	4
38	11612017	S34436001	Регулирующий вильчатый рычаг (левый)	1
39	11612018	S34435001	Регулирующий вильчатый рычаг (правый)	1
40	116S20008	131226001	Регулирующий винт иглы 3,57	2

Информацию по деталям, отмеченным звездочкой (*), смотрите на стр. 65.

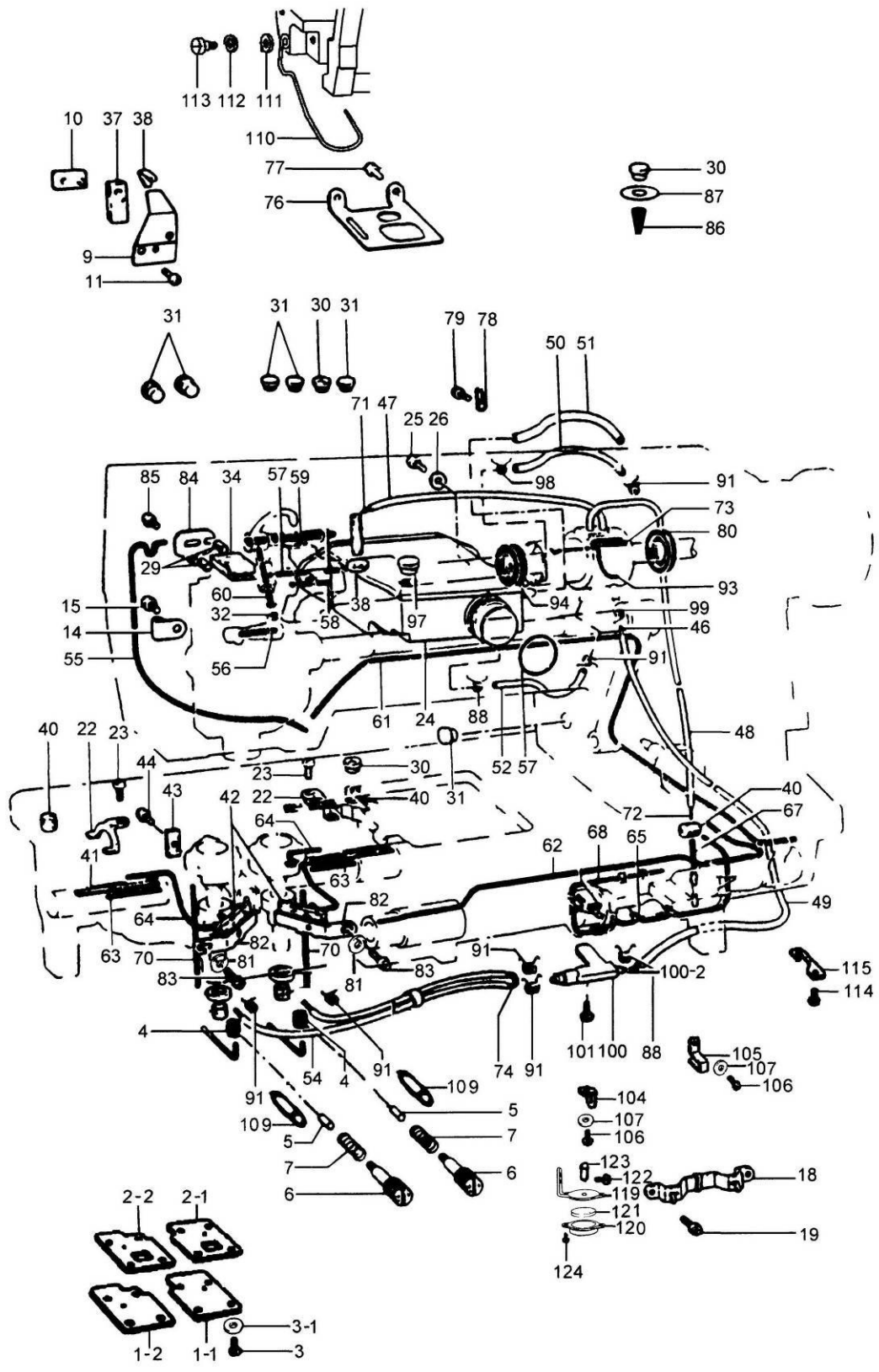
Л. Смазка



Л. Смазка

№	Номер детали	Позиция детали	Описание	Кол-во
1-1	11612019		Крышка основания вращающегося челнока (правая)	1
1-2	11612020		Крышка основания вращающегося челнока (левая)	1
2-1	11622015		Уплотнение основания вращающегося челнока (правая)	1
2-2	11622016		Уплотнение основания вращающегося челнока (левая)	1
3	116S11003	062670815	Винт 3,57x8	8
3-1	20128020	105161002	Уплотнение основания	8
4	11622003	S07477000	Резиновое кольцо	2
5	11626014	S07478000	Резиновая рогулька	2
6	116S20009	S38292001	Регулировочный винт подачи масла	2
7	11627008	S38299001	Установочная пружина	2
9	11612021	112716101	Масляная заглушка	1
10	11612022	112717001	Рогулька масляной заглушки	1
11	116S11009	062711012	Винт 4,76x12	1
14	11712014	112719001	Держатель войлочной прокладки (U) (для моделей 6842/6872)	1
	11612023		Опора войлочного фитиля (для моделей 6845/6875)	2
15	11612024	112720101	Держатель войлочной прокладки (D) (для моделей 6842/6872)	1
	116S11019		Винт 3,57x5 (для моделей 6845/6875)	2
18	11612025	143673001	Держатель войлочного фитиля	1
19	116S11019	062660412	Винт 3,18x4	2
22	11612026	S07471001	Держатель войлочного фитиля	2
23	116S11003	062671001	Винт 3,57x5	2
24	1161100600	S38417001	Масленка в сборе	1
25	116S11010	062711012	Винт 4,76x5	2
26	W01009	025710232	Шайба 4,76	2
27	O01018	081030070	Уплотнительное кольцо P30	1
30	11622009	140890009	Колпачок масленки	2
31	11622006	104821009	Колпачок масленки	5
34	11623004	149834000	Войлок	1
37	11623005	148762001	Войлок	1
38	11623006	S38269000	Войлок	1
40	11623002	112753001	Войлок	6
41	11623007	S38481000	Войлок	2
42	11623008		Войлок	2
43	11623009	112759001	Войлок	1
44	101S11005	100257010	Винт 3,57	1
46	10423004	S07460100	Провод	1
47	11621005	S07445400	Масляная трубка	1
48	11621005	S07445400	Масляная трубка	1
49	11621005	S07445400	Масляная трубка	1
50	11521005	S07445400	Масляная трубка	1
51	11621005	S07445400	Масляная трубка	1
52	11621006	S07810000	Масляная трубка	1
53	11621005	S07445400	Масляная трубка	1
54	11621005	S07445400	Масляная трубка	1
55	10423004	S34184000	Провод	1
56	10423004	S34184000	Провод	1
57	10423004	S34184000	Провод	1
58	10423004	S34184000	Провод	1
59	10423004	S34184000	Провод	1
60	10423004	S34184000	Провод	1
61	10423004	S34184000	Провод	1
62	10423004	S34184000	Провод	1
63	11623007	S38481000	Войлок	1

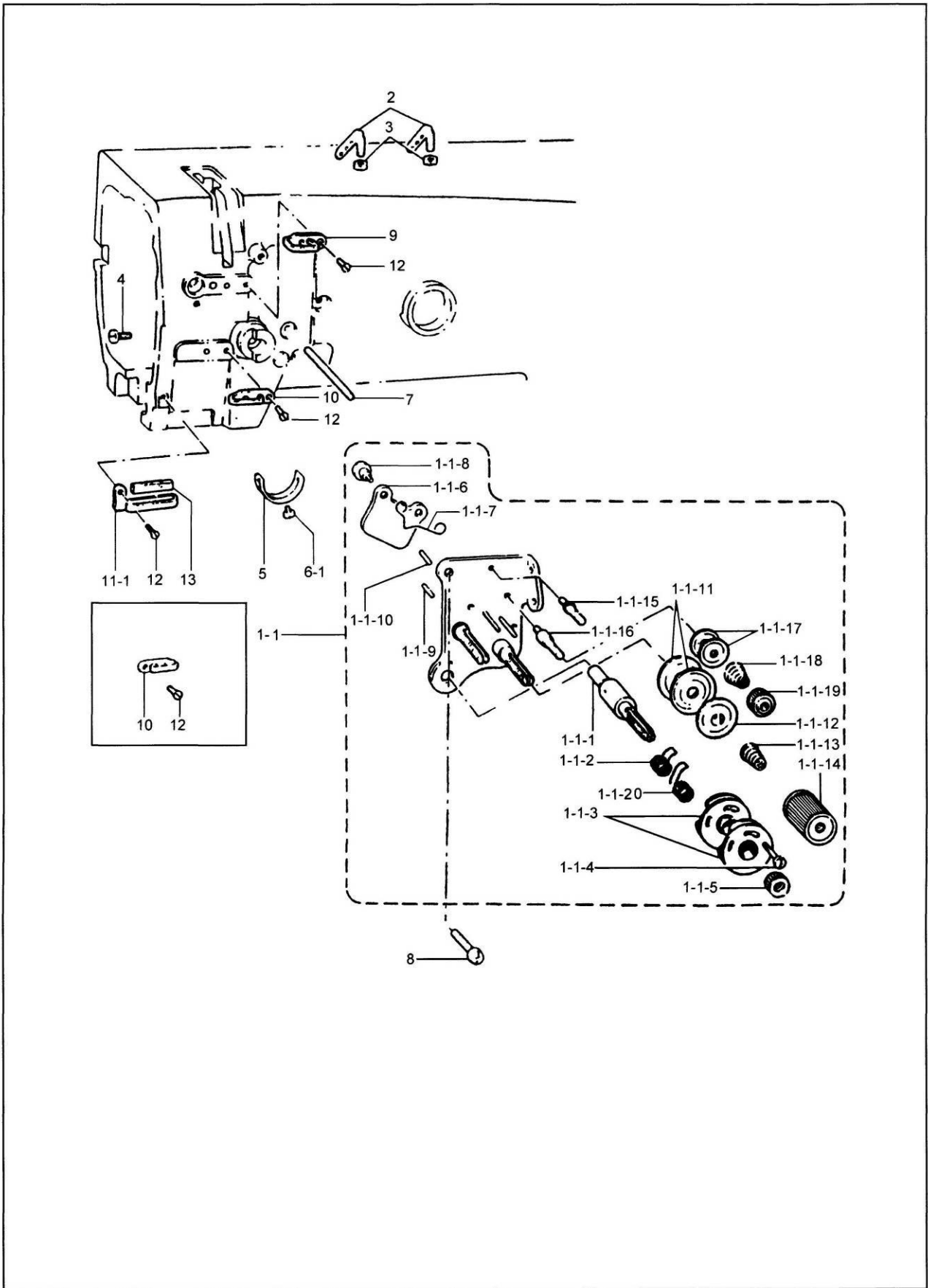
Л. Смазка



Л. Смазка

№	Номер детали	Позиция детали	Описание	Кол-во
64	10423004	S34184000	Провод	1
65	10423004	S34184000	Провод	1
67	10423004	S34184000	Провод	1
68	10423004	S34184000	Провод	1
70	10423004	S34184000	Провод	1
71	10423004	S34184000	Провод	1
72	10423004	S34184000	Провод	1
73	10423004	S34184000	Провод	1
74	11623023	S07464100	Провод	1
76	11612027	S07466001	Пылеуловитель (для моделей 6842/6872)	1
	11712015	S07570001	Пылеуловитель (для моделей 6845/6875)	1
77	101S11005	062670512	Винт 3,57x8	2
78	11612028	S07464100	Держатель трубки	1
79	116S11017	062670512	Винт 4,37x8	1
80	11622007	S07467001	Сальник	1
81	20128020		Уплотнение основания	2
82	11612029	S21195001	Держатель войлочного фитиля	2
83	116S11003	062670512	Винт 3,57x8	2
84	11712016		Крышка войлочного фитиля (для моделей 6845/6875)	1
85	116S11019	062660412	Винт 3,18x5 (для моделей 6845/6875)	1
86	11623002	112753001	Войлок	1
87	11611009	S07481009	Сальник	1
88	11627009	S07876001	Зажим трубки	1
91	11627009	S07876001	Зажим трубки	2
94	11622008	S09364000	Сальник	1
95	11622009	140890009	Колпачок масленки	1
97	11622006	104821009	Колпачок масленки	1
100	11636003		Зажим	1
100-2	11636005		Зажим	1
101	101S11005	062670612	Винт 3,57	1
104	11612030		Кронштейн опоры трубки	1
105	11612031		Кронштейн опоры трубки	1
106	116S11004	062710612	Винт	2
107	W01009	025710232	Уплотнение основания	2
109	11636004		Трубка	2
110	11612032	S07344101	Предохранитель для пальцев	1
111	11628010	146354001	Пружинная шайба	1
112	W03002	028680242	Уплотнение основания	1
113	116S20010	117850001	Винт	1
114	101S11005	062670512	Винт 3,57	1
115	11612033	S38262001	Кронштейн опоры трубки	1
118	11623020		Войлок (для моделей 6842/6872)	1
119	11612034		Кронштейн	1
120	11611017		Колпачок масленки	1
121	11623021		Войлок	1
122	116S11004		Винт	2
123	114S30009		Винт	1
124	101S11005	062670512	Винт 3,57	2

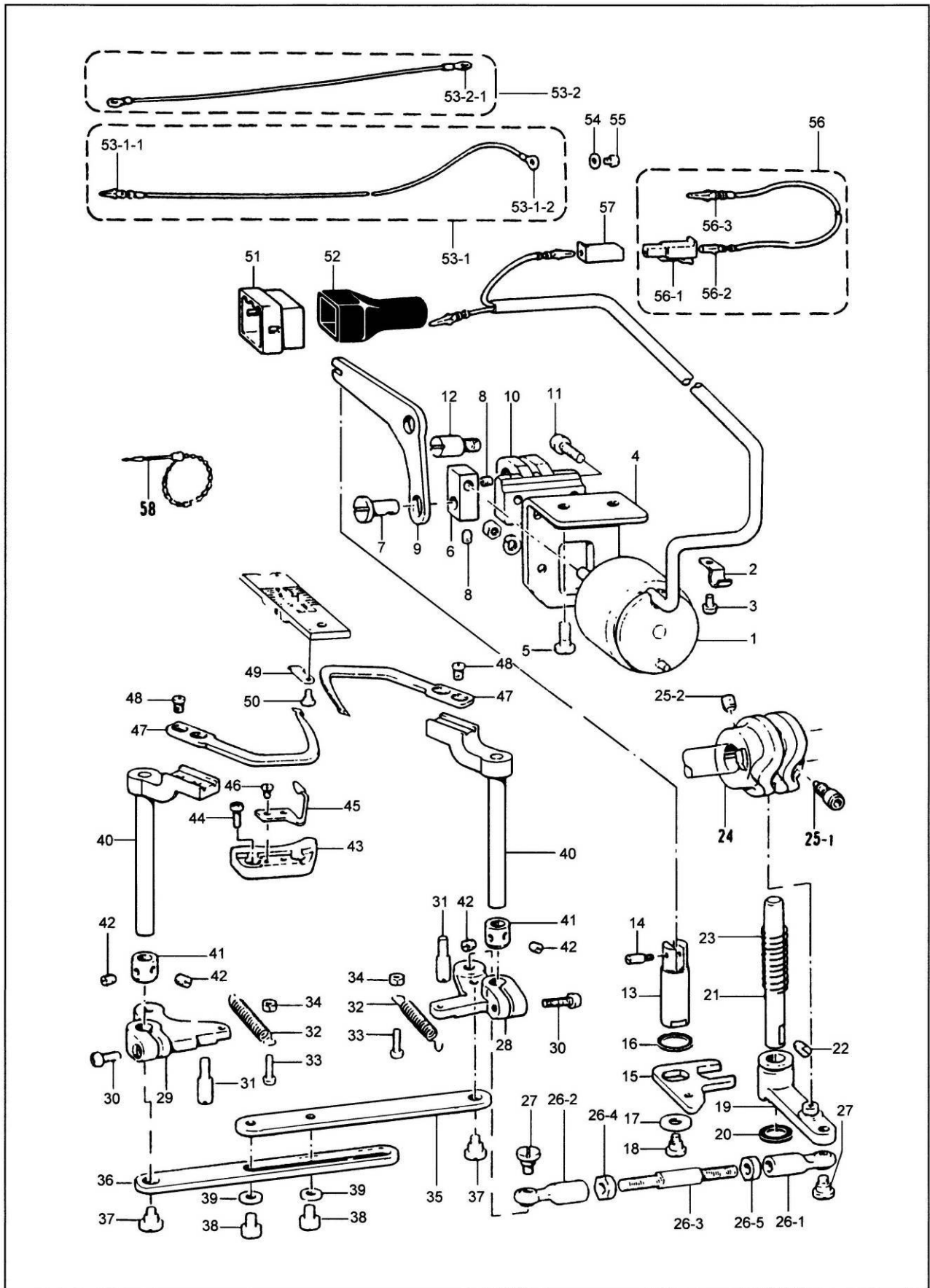
М. Механизм заправки нити



М. Механизм заправки нити

№	Номер детали	Позиция детали	Описание	Кол-во
1-1	1161300100	S15684209	Механизм натяжения игольной нити в сборе	1
1-1-1	116s30011	S08604001	Регулятор натяжения нити	1
1-1-2	11627015	S08607001	Пружина нитепритягивателя	1
1-1-3	11612047	108254001	Направляющая пружины в сборе	2
1-1-4	116S11025	146124001	Винт 2,38	1
1-1-5	116s16011	108265009	Натяжная гайка	1
1-1-6	11612048	S07487101	Планка ослабления натяжения	1
1-1-7	11627017	S38274001	Пружина ослабления натяжения	1
1-1-8	116s20019	112712001	Винт с резьбой 3,57	2
1-1-9	11626021	S07488001	Штифт ослабления натяжения (правый)	1
1-1-10	11626021	158769001	Штифт ослабления натяжения (левый)	1
1-1-11	11612049	145446001	Диск натяжения	4
1-1-12	11612050	159805001	Прижимное устройство диска натяжения	2
1-1-13	11627018	S0749001	Натяжная пружина	2
1-1-14	116s16012	149566109	Натяжная гайка	2
1-1-15	11626022		Вал регулировочной пластинки (левый)	1
1-1-16	11626023		Вал регулировочной пластинки (правый)	1
1-1-17	11612051	144504001	Диск регулировочной пластинки	4
1-1-18	11627019	154560001	Пружина предварительного натяжения (А)	2
1-1-19	116s16013	155510001	Натяжная гайка	2
1-1-20	11627016	S08608001	Пружина нитепритягивателя	1
2	11613008	140527001	Приспособление для захвата нити	2
3	116S16010	150553003	Гайка 5,95	2
4	116S11003	100064002	Винт 3,57	1
5	11612039	112709001	Ограничитель	1
6-1	101S11005	062670512	Винт 3,57x5	1
7	11626020	S07493001	Стержень ослабления натяжения	1
8	116S11017	062680812	Винт 4,37x8	1
9	11613009	108266001	Рычаг нитеводителя (U)	1
10	11613010	112658001	Рычаг нитеводителя (M)	1
11-1	1161301100	112715001	Рычаг нитеводителя (D)	1
12	116S17002	108960002	Винт 3,57	3
13	11623022	114941001	Войлок	1

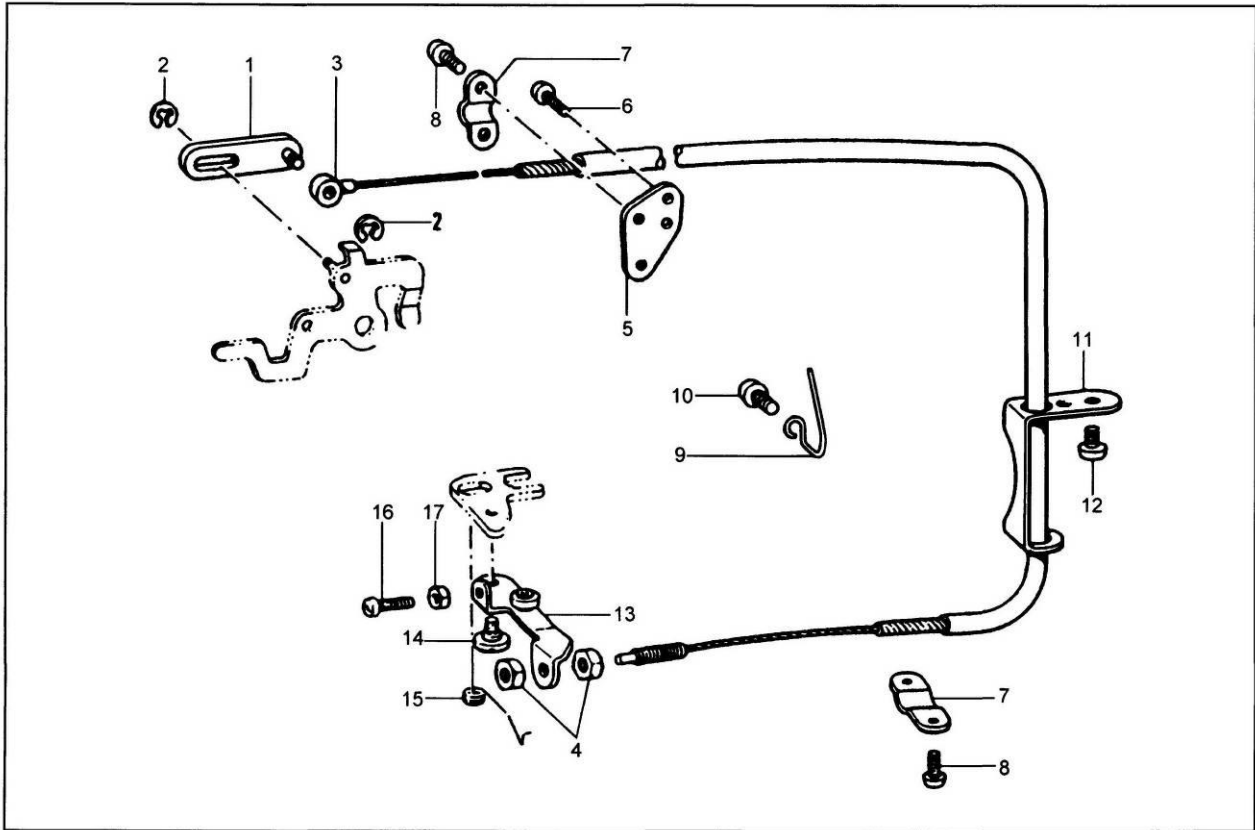
TN. Механизм обрезки нити



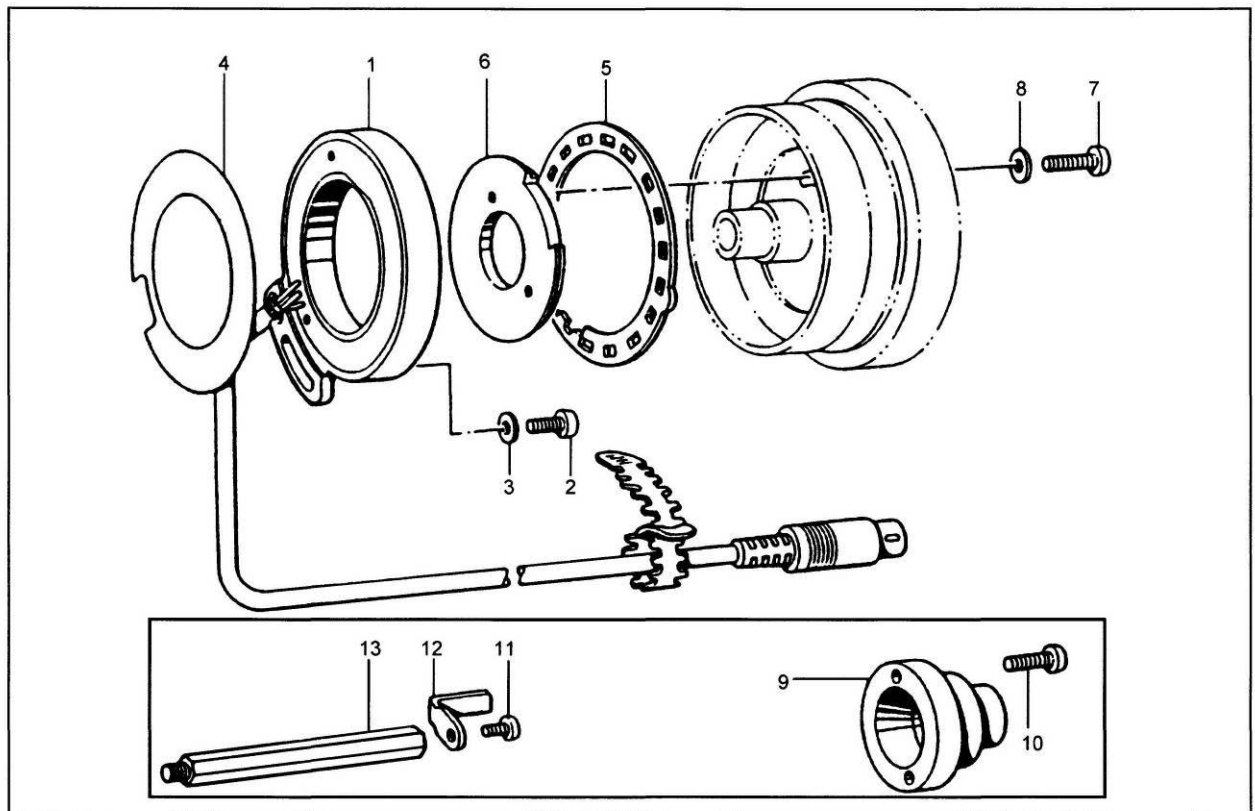
ТН. Механизм обрезки нити

№	Номер детали	Позиция детали	Описание	Кол-во
1	12030003	S18884009	Электромагнит механизма обрезки нити	1
2	12012008	140647001	Держатель для шнура	1
3	120S11006	062670512	Винт 3,57x5	1
4	12012009	S07496001	Кронштейн электромагнита механизма обрезки нити	1
5	120S11007	110201001	Винт 6,35	2
6	12008001	S07496001	Соединение электромагнита механизма обрезки нити	1
7	12026002	114526001	Болт	1
8	120S14001	014680622	Регулирующий винт 4,37	2
9	12012010	S07498001	Рычаг электромагнита механизма обрезки нити	1
10	12001003	S07499001	Кронштейн рычага электромагнита механизма обрезки нити	1
11	120S11008	062711012	Винт 4,76x10	2
12	120S11009	S07500001	Штифт рычага электромагнита механизма обрезки нити	1
13	12026003	S07501001	Направляющий стержень механизма обрезки нити	1
14	120S11010	148546001	Врезной штифт	1
15	12012011	S07502101	Пластина направляющего стержня механизма обрезки нити	1
16	12028004		Резиновая прокладка	1
17	12028005	116662003	Шайба	1
18	120S11023	062711012	Винт с резьбой 4,76	1
19	12004001	S34444001	Главный рычаг ножа в сборе	1
20	12028006	148559100	Резиновое кольцо	1
21	12002002		Вал главного рычага ножа	1
22	120S15001	014781032	Регулирующий винт 6,35	1
23	12027001	S07509001	Пружина главного рычага ножа	1
24	12010001	S07510001	Кулачок механизма обрезки нити	1
25-1	120S13001	148574001	Регулирующий винт 6,35	1
25-2	116S14005	014771022	Регулирующий винт 6,35	1
26	1203001500	S07511001	Стержень, регулирующий длину, в сборе	1
26-1	12005001	S07512001	Круглое соединение (правый) в сборе	1
26-2	12005002	S07514001	Круглое соединение (левый) в сборе	1
26-3	120S30001	S07514001	Стержень, регулирующий длину	1
26-4	120S16001	148592001	Гайка 5,95	1
26-5	120S16002	100022005	Гайка 5,95	1
27	120S20001	141494001	Винт с резьбой	2
28	12004002	S38419001	Рычаг механизма обрезки нити (правый)	1
29	12004003	S368420001	Рычаг механизма обрезки нити (левый)	1
30	120S11024	062681212	Винт 4,37x12	2
31	120S11025	S07519001	Запорный винт 4,76	2
32	12027002	S07520001	Пружина рычага механизма обрезки нити	2
33	101S11010	062671412	Винт 3,57x14	2
34	116S16004	0211670102	Гайка 3,57	2
35	12012012	S07521001	Шатун механизма обрезки нити (правый)	1
36	12012013	S07522001	Шатун механизма обрезки нити (левый)	1
37	120S20002	144526001	Винт с резьбой 4,37	2
38	120S12001	146360002	Болт 4,76x7	2
39	12028007	025710232	Шайба 4,76	2
40	12004004	S07523101	Рычаг подвижного ножа	2
41	12008002	120752001	Установочное кольцо	2
42	101S15002	100251001	Регулирующий винт 6,35	4
43	12004005	S07524101	Кронштейн подвижного ножа	2
44	120S11011	062670812	Винт 3,57x8	4
45	12027003	S07525000	Фиксирующая пружина шпулечной нити	2
46	120S11012	141544001	Винт 3,18	4
47	12019001	S07526201	Подвижный нож	2
48	120S13002	148536001	Винт 4,37	4
49	12019002	S07527001	Неподвижный нож	2
50	120S11013	148539101	Винт с резьбой 2,38	2
54	12028008	S02745001	Шайба	1
55	120S11014	062680663	Винт 4,73x6	1
58	12011004		Предохранительный ремень	2

ТР. Механизм ослабления нити



ТQ. Синхронизатор (механизм обрезки нити)



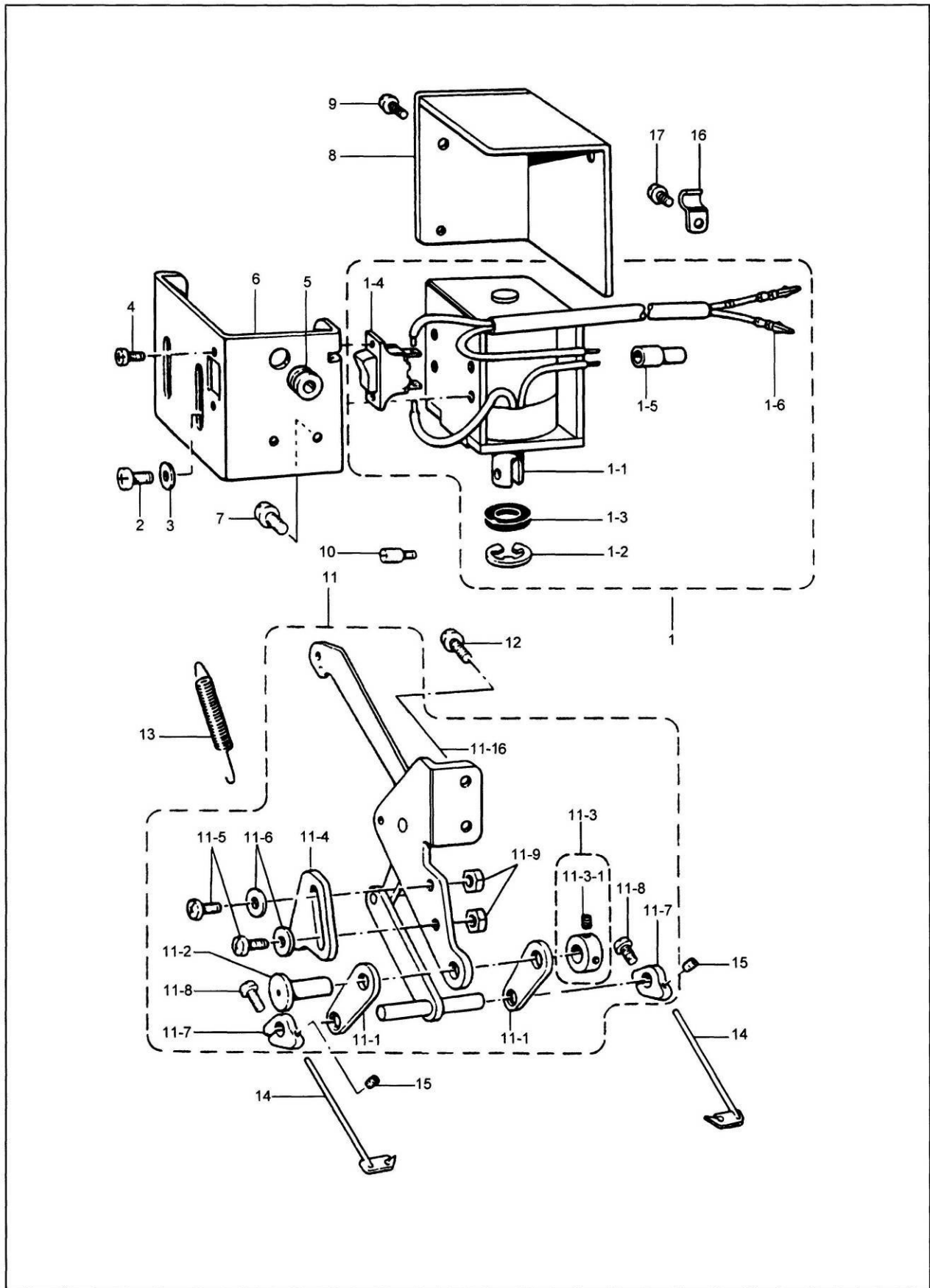
ТР. Механизм ослабления нити

№	Номер детали	Позиция детали	Описание	Кол-во
1	1201201400	S07529001	Соединительное звено механизма ослабления нити в сборе	1
2	H05007	048030342	Упорное кольцо E3	2
3	12012016	S07528000	Провод механизма ослабления нити	1
4	116S16005	110161004	Гайка 4,76	2
5	12012017	S07533001	Основание держателя провода	1
6	101S11005	062670812	Винт 3,57x8	2
7	12012018	154607001	Прижимное устройство провода механизма ослабления нити (D)	2
8	101S11005	062670512	Винт 3,57x5	4
9	12027004	S07531001	Держатель провода	1
10	105S11015	062680812	Винт 4,37x8	1
11	12012019	S07532001	Направляющая провода	1
12	116S11010	062710612	Винт 4,76x6	2
13	1201202000	S07534001	Рычаг механизма ослабления нити в сборе	1
14	120S20003	149127001	Винт с резьбой 6,35	1
15	12027005	S33831000	Пружина рычага механизма ослабления нити	1
16	116S11006	062661212	Винт 3,18x12	1
17	116S16005	021660102	Гайка 3,18	1

ТQ. Синхронизатор (механизм обрезки нити)

№	Номер детали	Позиция детали	Описание	Кол-во
1	12030005	237950001	Синхронизатор в сборе	1
2	105S11015	062711012	Винт 4,76x10	1
3	12028009	113431002	Шайба	1
4	12030006	S06241000	Изоляционная прокладка	1
5	12009002	S06242001	Пластина управления скоростью	1
6	12030007	S06243101	Верхняя пластина иглы	1
7	120S11017	062681612	Винт 4,37x16	2
8	12028010	100645003	Шайба	2

TR. Механизм удаления нити (механизм обрезки нити)

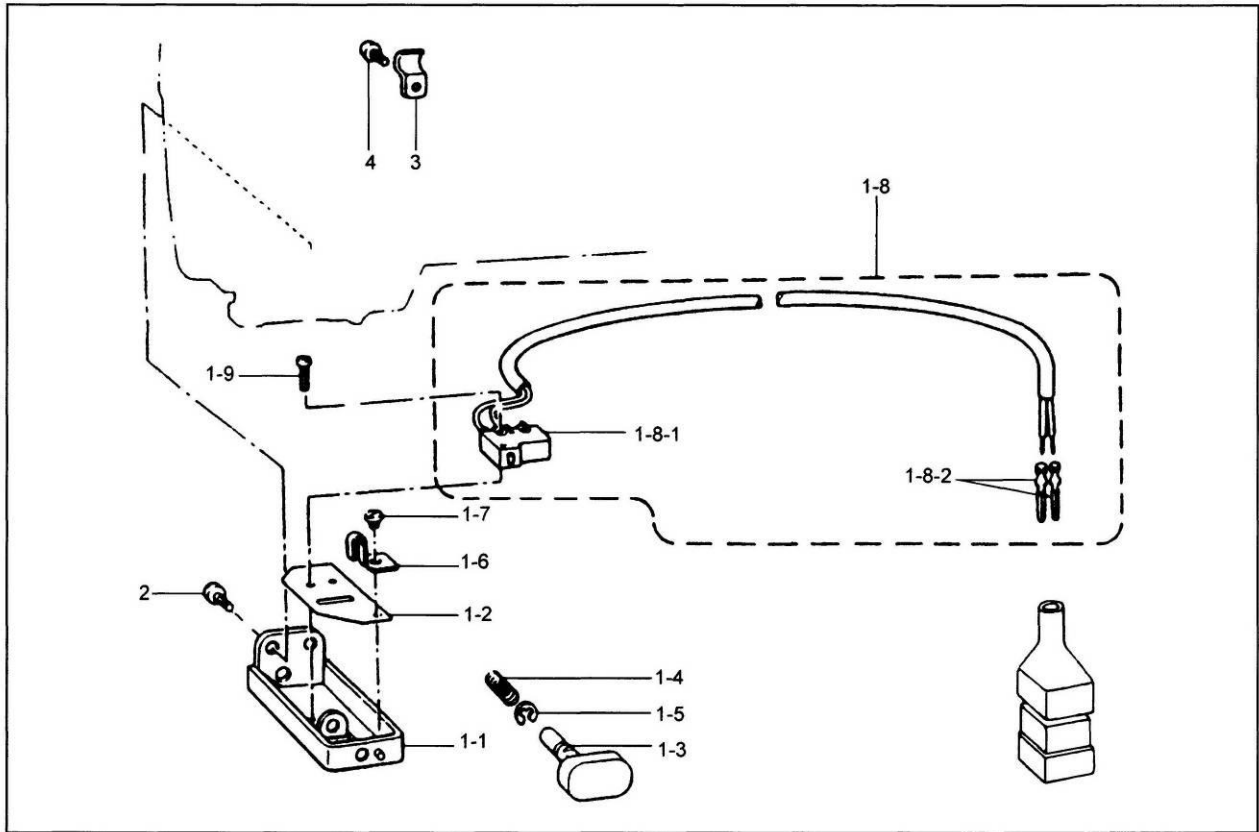


TR. Механизм удаления нити (механизм обрезки нити)

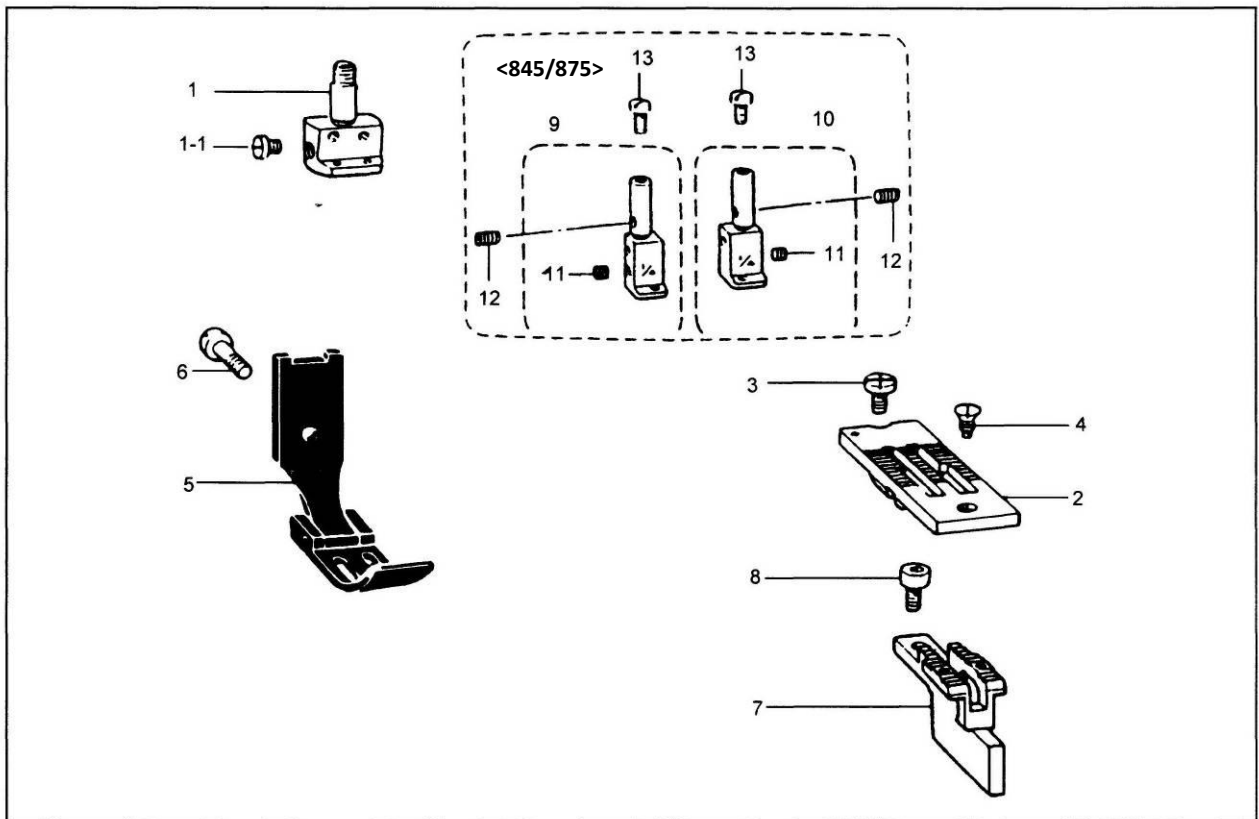
№	Номер детали	Позиция детали	Описание	Кол-во
1	1203000800	S07537209	Электромагнит механизма удаления нити в сборе	1
1-1	12030009	148511001	Сердечник	1
1-2	GB896-86	048090342	Упорное кольцо E9	1
1-3	12022003	S368426000	Резиновая прокладка	1
1-4	12030010	S02664001	Выключатель механизма удаления нити	1
1-5	12022004	S02665000	Соединительное звено	1
1-6	12030012	143549000	Штырьковый вывод	2
2	120S11018	062401012	Винт М4х10	4
3	12028011	025040232	Шайба 4	4
4	120S11019	062300612	Винт 3х6	2
5	12022005	146080009	Втулка шнура	1
6	12001004	S08469009	Кронштейн электромагнита механизма удаления нити	1
7	105S11015	062680812	Винт 4,37х8	2
8	12012022	148514009	Крышка электромагнита механизма удаления нити	1
9	101S11014	062670512	Винт 3,57х5	3
10	120S30002	148546001	Врезной штифт	1
11	1201203000	S07542301	Электромагнит механизма удаления нити в сборе	1
11-1	12012023	S07549101	Звено механизма удаления нити (С)	2
11-2	12026007	S07550001	Штифт звена механизма удаления нити	1
11-3	12008003	139096001	Установочное кольцо	1
11-3-1	120S14002	014680422	Регулирующий винт 4,37	2
11-4	12012024	S368421001	Ограничитель	1
11-5	120S11020	062710812	Винт 4,76х10	2
11-6	12028012	025710232	Шайба 4,76	2
11-7	12004006	S07552001	Опора механизма удаления нити	2
11-8	120S13003	062661212	Винт 3,18х12	2
11-9	120S16003		Гайка 4,76	2
11-16	1201203100		Опора механизма удаления нити в сборе	1
12	105S11015	062711012	Винт 4,76х10	2
13	12027008	148527101	Пружина механизма удаления нити	1
14	*		Механизм удаления нити	2
15	201S11009	S07424001	Регулирующий винт 3,18	2
16	12012027	140647001	Держатель для шнура	1
17	120S11021	062670512	Винт 3,57х5	1

Информацию по деталям, отмеченным звездочкой (*), смотрите на стр. 66-69.

ТТ. Механизм переключения быстрой обратной подачи (механизм обрезки нити)



Х. Вспомогательные детали



ТТ. Механизм переключения быстрой обратной подачи (механизм обрезки нити)

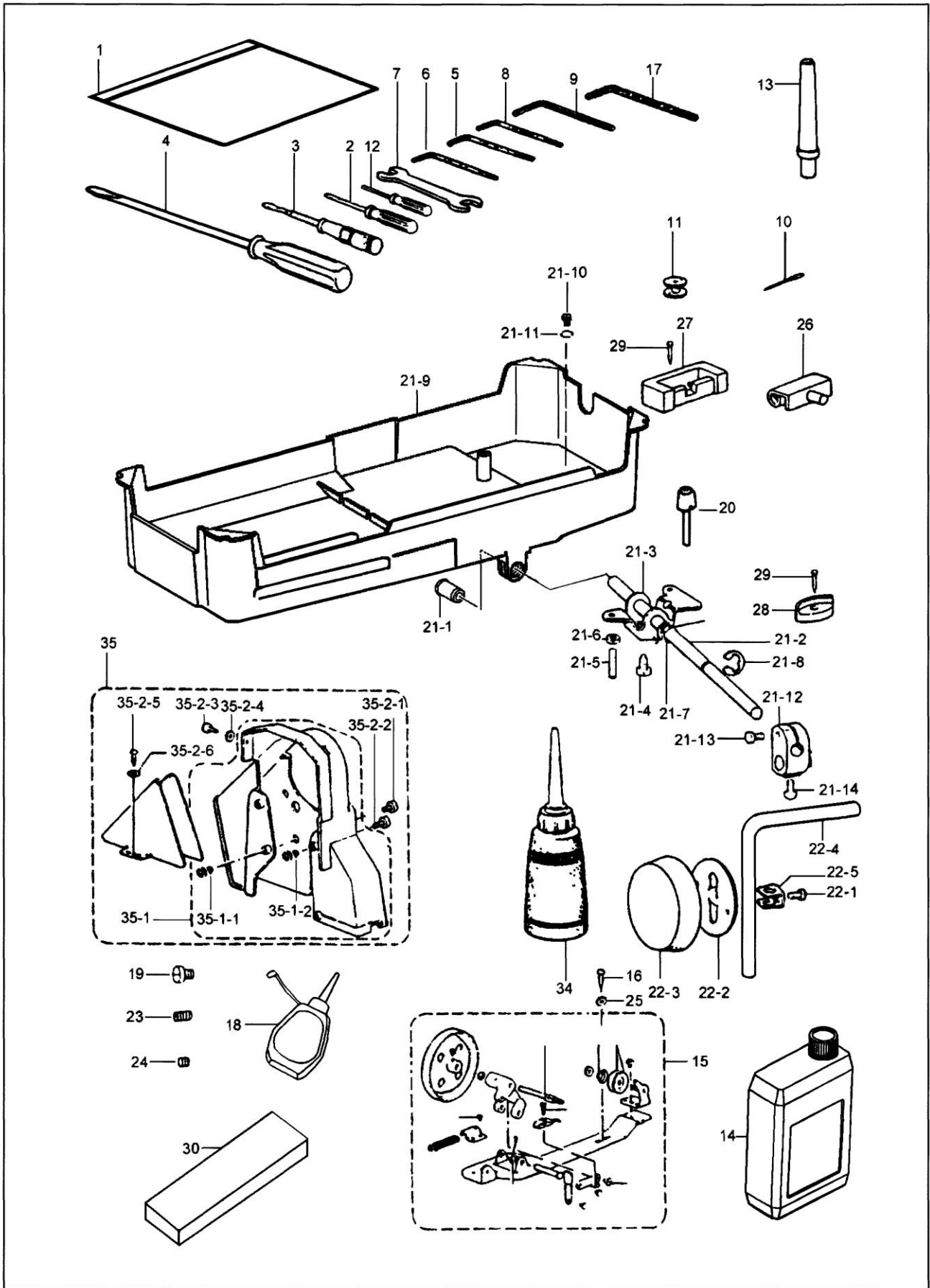
№	Номер детали	Позиция детали	Описание	Кол-во
1	202601200		Механизм управления обратного хода в сборе	1
1-1	12012028		Основание выключателя	1
1-2	12030011		Изоляционный лист	1
1-3	1202600900		Механизм управления	1
1-4	12027006		Оттяжная пружина механизма управления	1
1-5	GB896-86		Упорное кольцо ЕЗ	1
1-6	12027007		Ограничитель	1
1-7	120S11026		Винт 3,57	1
1-8	1203001200		Переключатель обратного хода в сборе	1
1-8-1	12030013		Микровыключатель	2
1-8-2	12030014		Штырьковый вывод	2
1-9	120S11022		Винт 2,38x8	2
2	105S11015	062710612	Винт 4,76x8	2
3	12012008	140647001	Держатель для шнура	1

Х. Вспомогательные детали

№	Номер детали	Позиция детали	Описание	Кол-во
1	*		Иглодержатель (для моделей 6842/6872)	1
1-1	116S11012	116323001	Винт 3,57 (для моделей 6842/6872)	2
2	*		Игольная пластинка в сборе	1
3	116S11013	S11244001	Винт 4,37	1
4	101S17002	149831101	Винт 4,37	1
5	*		Прижимная планка в сборе	1
6	116S11014	113050001	Винт 3,57	1
7	*		Зубчатая рейка	1
8	116S13003	S07494001	Винт 3,18	2
9	*		Иглодержатель (левый) (для моделей 6845/6875)	1
10	*		Иглодержатель (правый) (для моделей 6845/6875)	1
11	JT6845-X11	013660412	Винт 3,18 (для моделей 6845/6875)	2
12	JT6845-X12	S13085001	Винт 3,18 (для моделей 6845/6875)	2
13	JT6845-X13	149831101	Винт 3,18 (для моделей 6845/6875)	2

Информацию по деталям, отмеченным звездочкой (*), смотрите на стр. 66-69.

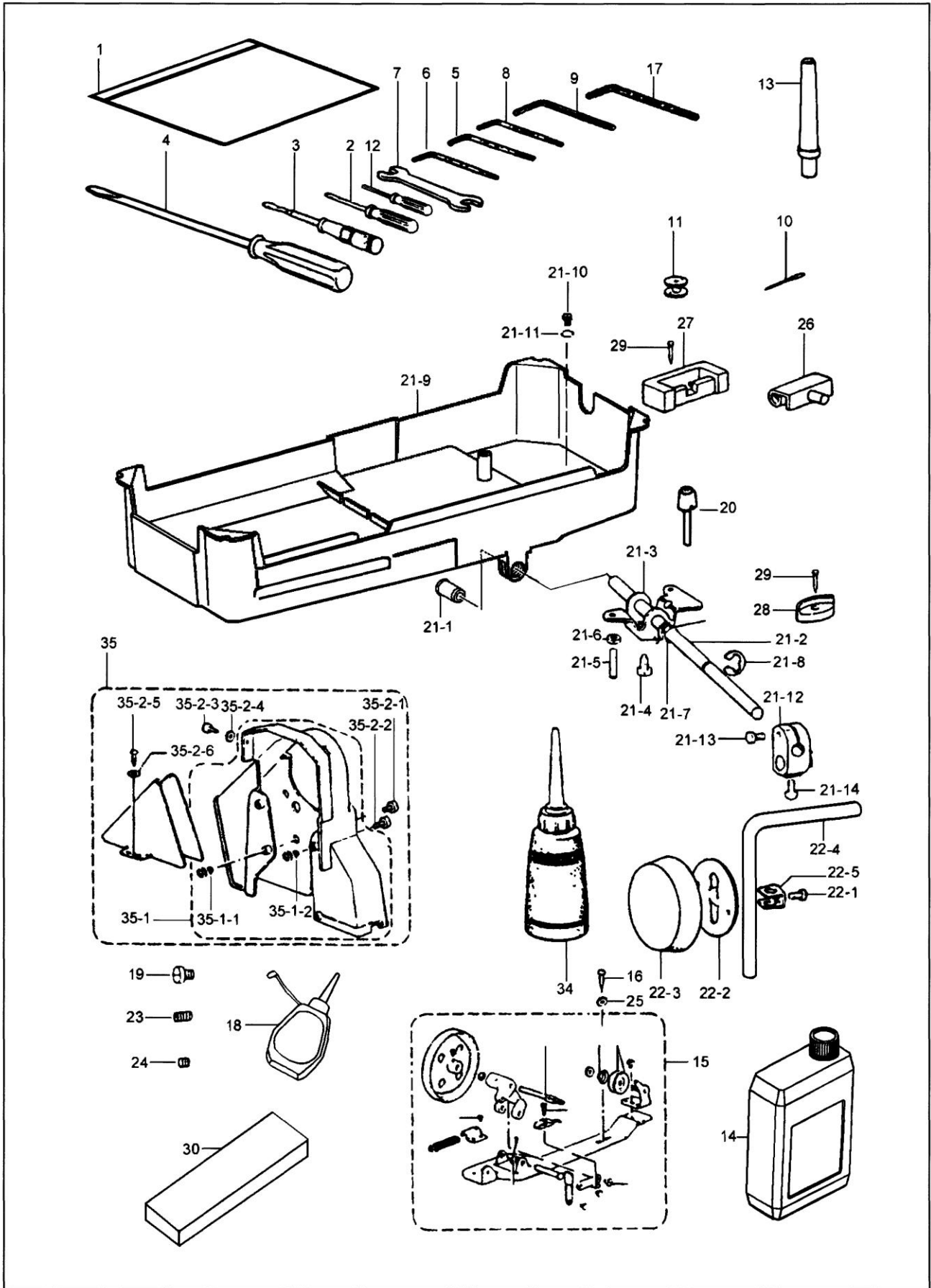
Z. Вспомогательные детали и оборудование



Z. Вспомогательные детали и оборудование

№	Номер детали	Позиция детали	Описание	Кол-во
1	10131005		Крышка машинной головки	1
2	10131002	142443001	Отвертка (малая)	1
3	10131003	118837001	Отвертка (средняя)	1
4	10131004	S17774001	Отвертка (большая)	1
5	11631001		Шестигранный гаечный ключ 2,0	1
6	11631002		Шестигранный гаечный ключ 2,5	1
7	11631003	100887001	Гаечный ключ	1
8	11631004		Шестигранный гаечный ключ 3,0	1
9	11631005		Шестигранный гаечный ключ 4,0	1
10	11617002	107415011	Игла DP x 5 #14 (для моделей -3)	1 (уп.)
	10117004	107415014	Игла DP x 5 #18 (для моделей -5)	1 (уп.)
11	11618001	112781101	Шпилька (для моделей 6842/6845)	2
	11818001		Шпилька (для моделей 6872/6875)	2
12	20131045		Шестигранный гаечный ключ (для моделей 6845/6875)	1
13	10111011	100477009	Бачок головки	1
14	1011101200	154702101	Масленка (большая)	1
15	1163101600	117963110	Намотчик шпильки в сборе	1
16	101s30014	100666002	Винт	1
17	11631006		Шестигранный гаечный ключ 5,0	1
18	11631007		Масленка (малая)	1
19	116S11012	116323001	Винт (для моделей 6842/6872)	2
20	10111005	145573000	Штанга коленоподъемника	1
21	11612041		Масляный поддон в сборе	1
21-1	11636007		Втулка валовая	1
21-2	11602015		Вал	1
21-3	11612042		Коленоподъемник	1
21-4	101S12002		Винт	1
21-5	101S15012		Винт	1
21-6	101S16004		Гайка	1
21-7	11627011		Пружина кручения	1
21-8	H05010		Стопорное кольцо	1
21-9	11601013		Масляный поддон	1
21-10	116S20013		Винт	1
21-11	O01009		Уплотнительное кольцо	1
21-12	11601012		Соединительное звено коленоподъемника	1
21-13	101S12003		Винт	1
21-14	101S12003		Винт	1
22	1160101000		Коленоподъемник в сборе	1
22-1	101S12004		Винт	1

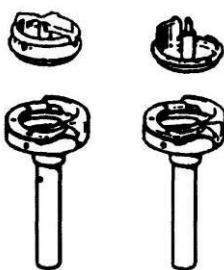

Z. Вспомогательные детали и оборудование



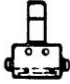



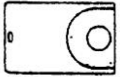
Z. Вспомогательные детали и оборудование

№	Номер детали	Позиция детали	Описание	Кол-во
22-2	10112029		Штанга коленоподъемника	1
22-3	10122024		Крышка пластины коленоподъемника	1
22-4	10112028		Штанга коленоподъемника	1
22-5	10112030		Ограничитель пластины коленоподъемника	1
23	117S15006	013660412	Винт (для моделей 6845/6875)	2
24	117S15007	S13085001	Винт (для моделей 6845/6875)	2
25	10128008	025750132	Шайба	2
26	1011203100	143882001	Шарнир головки	2
27	11622010	143910009	Резиновая прокладка	2
28	11622011		Прокладка головки	4
29	101S30010	109714000	Гвоздь	6
30	11631010	S02766009	Катушка для наматывания	1
34	11631008	114483002	Масленка (средняя)	1
35	1161101200	183480109	Крышка ремня в сборе	1
35-1-1	11622012		Резиновое кольцо	2
35-1-2	11622013		Резиновое кольцо	2
35-2-1	116S30007		Винт	2
35-2-2	116S30008		Винт	2
35-2-3	116S11017	062680812	Винт	1
35-2-4	10128008	025680232	Шайба	1
35-2-5	116S30009	100666002	Винт	2
35-26	10128008	025750132	Шайба	2

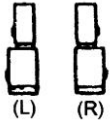




Технические характеристики вращающегося челнока

Модель	23-2	23-3
	Hirose	Hirose
		
6842-3	HG12-15L	/
6842-5	HG12-15 (H)	/
6845-3	HG12-15LC	CP-G12C
6845-5	HG12-15LC	CP-G12C
6872-3	HG12M (BR)	
6872-5	HG12M (BR)	
6875-3	HG12MC (1)	CP-G12MC (1)
6875-5	HG12MC (1)	CP-G12MC (1)
6842-3D	HG12-15L (TR1)	
	HG12L (1) TR1	CP-G12L (1)
6842-5D	HG12-15L (TR1)	
	HG12L (1) TR1	CP-G12L (1)
6842-3D	HG12-15LCTR1	CP-G12CTR1
6842-5D	HG12-15LCTR1	CP-G12CTR1
6845-3D	HG12MC (1) TR	CP-G12M (BR) TR
6845-5D	HG12MC (1) TR	CP-G12M (BR) TR
6872-3D	HG12MC (1) TR	CP-G12MC (1) TR
6872-5D	HG12MC (1) TR	CP-G12MC (1) TR



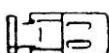

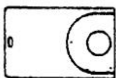

Перечень вспомогательных деталей для моделей 6842/6872 (стандарт)

Игла	Подкласс модели	X-1	X-2	X-5	X-7	A13-1
						
3/32" (2,4 мм)	- 3	11634020	11615020	1161602000	11614020	11615001
	- 5			1161604000	11614040	
1/8" (3,2 мм)	- 3	11634021	11615021	1161602100	11614021	
	- 5			1161604100	11614041	
5/32" (4,0 мм)	- 3	11634022	11615022	1161602200	11614022	
	- 5			1161604200	11614042	
3/16" (4,8 мм)	- 3	11634023	11615023	1161602300	11614023	
	- 5			1161604300	11614043	
1/4" (6,4 мм)	- 3	11634001	11615004	1161600100	11614001	
	- 5			1161600200	11614002	
5/16" (7,9 мм)	- 3	11634025	11615025	1161602500	11614025	
	- 5			1161604500	11614045	
3/8" (9,5 мм)	- 3	11634026	11615026	1161602600	11614026	
	- 5			1161604600	11614046	
1/2" (12,7 мм)	- 3	11634028	11615028	1161602800	11614028	
	- 5			1161604800	11614048	
5/8" (15,9 мм)	- 3	11634029	11615029	1161602900	11614029	
	- 5			1161604900	11614049	
1" (25,4 мм)	- 3	11634030	11615030	1161603000	11614030	
	- 5			1161605000	11614050	
1 1/4" (31,8 мм)	- 3	11634031	11615031	1161603100	11614031	
	- 5			1161605100	11614051	
1 3/8" (34,9 мм)	- 3	11634032	11615032	1161603200	11614032	
	- 5			1161605200	11614052	
1 1/2" (38,1 мм)	- 3	11634033	11615033	1161603300	11614033	
	- 5			1161605300	11614053	
2" (50,8 мм)	- 3	11634034	11615034	1161603400	11614034	
	- 5			1161605400	11614054	
						11615009

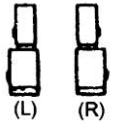
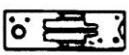
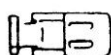

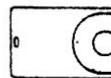

Перечень вспомогательных деталей для моделей 6845/6875 (стандарт)

Игла	Подкласс модели	X-1	X-2	X-5	X-7	A13-1
		 (L) (R)				
1/8" (3,2 мм)	- 3	11734021 (лев.)	11615021	1161602100	11614021	11615001
	- 5	11734041 (прав.)		1161604100	11614041	
5/32" (4,0 мм)	- 3	11734022 (лев.)	11615022	1161602200	11614022	
	- 5	11734042 (прав.)		1161604200	11614042	
3/16" (4,8 мм)	- 3	11734023 (лев.)	11615023	1161602300	11614023	
	- 5	11734043 (прав.)		1161604300	11614043	
1/4" (6,4 мм)	- 3	11734002 (лев.)	11615004	1161600100	11614001	
	- 5	11734003 (прав.)		1161600200	11614002	
5/16" (7,9 мм)	- 3	11734025 (лев.)	11615025	1161602500	11614025	
	- 5	11734045 (прав.)		1161604500	11614045	
3/8" (9,5 мм)	- 3	11734026 (лев.)	11615026	1161602600	11614026	
	- 5	11734046 (прав.)		1161604600	11614046	
7/16" (11,1 мм)	- 3	11734027 (лев.)	11615027	1161602700	11614027	
	- 5	11734047 (прав.)		1161604700	11614047	
1/2" (12,7 мм)	- 3	11734028 (лев.)	11615028	1161602800	11614028	
	- 5	11734048 (прав.)		1161604800	11614048	
5/8" (15,9 мм)	- 3	11734029 (лев.)	11615029	1161602900	11614029	
	- 5	11734049 (прав.)		1161604900	11614049	

Перечень вспомогательных деталей для моделей 6842/6872 (механизм обрезки нити)

Игла	Подкласс модели	X-1	X-2	X-5	X-7	A13-1	R-14																																																																																																																																			
																																																																																																																																										
1/8" (3,2 мм)	- 3	11634021	11615021	1161602100	11614021	11615001	1201202500																																																																																																																																			
	- 5			1161604100	11614041			5/32" (4,0 мм)	- 3	11634022	11615022	1161602200	11614022	11615001	1201202500	- 5	1161604200	11614042	3/16" (4,8 мм)	- 3	11634023	11615023	1161602300	11614023	11615001	1201202500	- 5	1161604300	11614043	1/4" (6,4 мм)	- 3	11634001	11615004	1161600100	11614001	11615001	1201202500	- 5	1161600200	11614002	5/16" (7,9 мм)	- 3	11634025	11615025	1161602500	11614025	11615001	1201202500	- 5	1161604500	11614045	3/8" (9,5 мм)	- 3	11634026	11615026	1161602600	11614026	11615001	1201202500	- 5	1161604600	11614046	1/2" (12,7 мм)	- 3	11634028	11615028	1161602800	11614028	11615001	1201202500	- 5	1161604800	11614048	5/8" (15,9 мм)	- 3	11634029	11615029	1161602900	11614029	11615001	1201202500	- 5	1161604900	11614049	1" (25,4 мм)	- 3	11634030	11615030	1161603000	11614030	11615001	1201202500	- 5	1161605000	11614050	1 1/4" (31,8 мм)	- 3	11634031	11615031	1161603100	11614031	11615008	1201203300	- 5	1161605100	11614051	1 1/2" (38,1 мм)	- 3	11634033	11615033	1161603300	11614033	11615008	1201203300	- 5	1161605300	11614053																					
5/32" (4,0 мм)	- 3	11634022	11615022	1161602200	11614022				11615001			1201202500																																																																																																																														
	- 5			1161604200	11614042			3/16" (4,8 мм)		- 3	11634023		11615023			1161602300	11614023	11615001	1201202500	- 5	1161604300	11614043	1/4" (6,4 мм)	- 3			11634001	11615004	1161600100	11614001	11615001	1201202500	- 5	1161600200	11614002			5/16" (7,9 мм)	- 3	11634025	11615025	1161602500	11614025	11615001	1201202500	- 5			1161604500	11614045	3/8" (9,5 мм)	- 3	11634026	11615026	1161602600	11614026	11615001			1201202500	- 5	1161604600	11614046	1/2" (12,7 мм)	- 3	11634028	11615028	1161602800			11614028	11615001	1201202500	- 5	1161604800	11614048	5/8" (15,9 мм)	- 3	11634029			11615029	1161602900	11614029	11615001	1201202500	- 5	1161604900	11614049	1" (25,4 мм)			- 3	11634030	11615030	1161603000	11614030	11615001	1201202500	- 5	1161605000			11614050	1 1/4" (31,8 мм)	- 3	11634031	11615031	1161603100	11614031	11615008	1201203300			- 5	1161605100	11614051	1 1/2" (38,1 мм)	- 3	11634033	11615033	1161603300	11614033	11615008	1201203300	- 5	1161605300	11614053										
3/16" (4,8 мм)	- 3	11634023	11615023	1161602300	11614023					11615001						1201202500																																																																																																																										
	- 5			1161604300	11614043			1/4" (6,4 мм)			- 3		11634001				11615004			1161600100	11614001	11615001	1201202500	- 5			1161600200	11614002	5/16" (7,9 мм)	- 3			11634025	11615025	1161602500			11614025	11615001	1201202500	- 5	1161604500	11614045			3/8" (9,5 мм)			- 3	11634026	11615026	1161602600	11614026	11615001	1201202500	- 5					1161604600	11614046	1/2" (12,7 мм)	- 3	11634028	11615028	1161602800	11614028			11615001			1201202500	- 5	1161604800	11614048	5/8" (15,9 мм)	- 3			11634029	11615029	1161602900			11614029	11615001	1201202500	- 5			1161604900	11614049	1" (25,4 мм)	- 3	11634030			11615030	1161603000			11614030	11615001	1201202500	- 5	1161605000	11614050	1 1/4" (31,8 мм)					- 3	11634031	11615031	1161603100	11614031	11615008	1201203300	- 5	1161605100			11614051	1 1/2" (38,1 мм)	- 3	11634033	11615033	1161603300	11614033	11615008	1201203300	- 5	1161605300	11614053	
1/4" (6,4 мм)	- 3	11634001	11615004	1161600100	11614001						11615001									1201202500																																																																																																																						
	- 5			1161600200	11614002			5/16" (7,9 мм)					- 3				11634025				11615025			1161602500			11614025	11615001	1201202500	- 5			1161604500	11614045	3/8" (9,5 мм)			- 3			11634026	11615026	1161602600			11614026			11615001	1201202500	- 5	1161604600	11614046			1/2" (12,7 мм)					- 3	11634028	11615028	1161602800	11614028	11615001	1201202500	- 5							1161604800	11614048	5/8" (15,9 мм)	- 3	11634029			11615029	1161602900	11614029			11615001			1201202500			- 5	1161604900	11614049	1" (25,4 мм)	- 3			11634030	11615030	1161603000	11614030	11615001			1201202500	- 5	1161605000	11614050			1 1/4" (31,8 мм)	- 3	11634031	11615031	1161603100	11614031	11615008			1201203300	- 5			1161605100	11614051	1 1/2" (38,1 мм)	- 3	11634033	11615033	1161603300			11614033	11615008	1201203300	- 5
5/16" (7,9 мм)	- 3	11634025	11615025	1161602500	11614025								11615001											1201202500																																																																																																																		
	- 5			1161604500	11614045			3/8" (9,5 мм)									- 3				11634026						11615026			1161602600			11614026	11615001	1201202500			- 5			1161604600	11614046	1/2" (12,7 мм)			- 3					11634028	11615028	1161602800			11614028					11615001	1201202500	- 5	1161604800	11614048			5/8" (15,9 мм)							- 3	11634029	11615029	1161602900	11614029			11615001	1201202500	- 5									1161604900	11614049	1" (25,4 мм)	- 3	11634030			11615030	1161603000	11614030	11615001					1201202500	- 5	1161605000	11614050	1 1/4" (31,8 мм)	- 3	11634031	11615031	1161603100	11614031	11615008					1201203300	- 5	1161605100	11614051	1 1/2" (38,1 мм)	- 3	11634033	11615033	1161603300	11614033			11615008			1201203300
3/8" (9,5 мм)	- 3	11634026	11615026	1161602600	11614026												11615001													1201202500																																																																																																												
	- 5			1161604600	11614046			1/2" (12,7 мм)													- 3						11634028						11615028					1161602800			11614028	11615001	1201202500			- 5					1161604800	11614048	5/8" (15,9 мм)			- 3							11634029	11615029	1161602900			11614029							11615001	1201202500	- 5	1161604900	11614049					1" (25,4 мм)									- 3	11634030	11615030	1161603000	11614030			11615001	1201202500	- 5							1161605000	11614050	1 1/4" (31,8 мм)	- 3	11634031	11615031	1161603100	11614031	11615008			1201203300	- 5			1161605100	11614051	1 1/2" (38,1 мм)	- 3	11634033	11615033	1161603300	11614033	11615008	1201203300	- 5				
1/2" (12,7 мм)	- 3	11634028	11615028	1161602800	11614028																11615001																	1201202500																																																																																																				
	- 5			1161604800	11614048			5/8" (15,9 мм)																			- 3						11634029								11615029					1161602900					11614029	11615001	1201202500			- 5							1161604900	11614049	1" (25,4 мм)			- 3									11634030	11615030	1161603000					11614030									11615001	1201202500	- 5	1161605000	11614050					1 1/4" (31,8 мм)							- 3	11634031	11615031	1161603100	11614031	11615008	1201203300	- 5			1161605100		11614051	1 1/2" (38,1 мм)		- 3	11634033	11615033	1161603300	11614033	11615008	1201203300	- 5			1161605300		11614053		
5/8" (15,9 мм)	- 3	11634029	11615029	1161602900	11614029	11615001	1201202500																																																																																																																																			
	- 5			1161604900	11614049			1" (25,4 мм)						- 3	11634030										11615030	1161603000	11614030						11615001			1201202500	- 5				1161605000					11614050	1 1/4" (31,8 мм)	- 3			11634031					11615031		1161603100	11614031				11615008	1201203300	- 5			1161605100	11614051	1 1/2" (38,1 мм)							- 3	11634033	11615033	1161603300	11614033			11615008							1201203300	- 5			1161605300	11614053																																										
1" (25,4 мм)	- 3	11634030	11615030	1161603000	11614030				11615001			1201202500																																																																																																																														
	- 5			1161605000	11614050			1 1/4" (31,8 мм)						- 3	11634031			11615031	1161603100						11614031	11615008	1201203300				- 5	1161605100					11614051				1 1/2" (38,1 мм)			- 3	11634033	11615033	1161603300	11614033			11615008					1201203300	- 5	1161605300	11614053																																																																															
1 1/4" (31,8 мм)	- 3	11634031	11615031	1161603100	11614031					11615008				1201203300																																																																																																																												
	- 5			1161605100	11614051			1 1/2" (38,1 мм)							- 3	11634033		11615033	1161603300			11614033	11615008		1201203300						- 5	1161605300					11614053																																																																																																					
1 1/2" (38,1 мм)	- 3	11634033	11615033	1161603300	11614033						11615008				1201203300																																																																																																																											
	- 5			1161605300	11614053																																																																																																																																					

Перечень вспомогательных деталей для моделей 6845/6875 (механизм обрезки нити)

Игла	Подкласс модели	X-1	X-2	X-5	X-7	A13-1	R-14
		 (L) (R)					
1/8" (3,2 мм)	- 3	11734021 (лев.)	11615021	1161602100	11614021	11615001	1201202500
	- 5	11734041 (прав.)					
5/32" (4,0 мм)	- 3	11734022 (лев.)	11615022	1161602200	11614022		
	- 5	11734042 (прав.)					
3/16" (4,8 мм)	- 3	11734023 (лев.)	11615023	1161602300	11614023		
	- 5	11734043 (прав.)					
1/4" (6,4 мм)	- 3	11734002 (лев.)	11615004	1161600100	11614001		
	- 5	11734003 (прав.)					
9/32" (7,1 мм)	- 3	11734024 (лев.)	11615024	1161602400	11614024		
	- 5	11734044 (прав.)					
5/16" (7,9 мм)	- 3	11734025 (лев.)	11615025	1161602500	11614025		
	- 5	11734045 (прав.)					
3/8" (9,5 мм)	- 3	11734026 (лев.)	11615026	1161602600	11614026		
	- 5	11734046 (прав.)					
7/16" (11,1 мм)	- 3	11734027 (лев.)	11615027	1161602700	11614027		
	- 5	11734047 (прав.)					
1/2" (12,7 мм)	- 3	11734028 (лев.)	11615028	1161602800	11614028		
	- 5	11734048 (прав.)					
5/8" (15,9 мм)	- 3	11734029 (лев.)	11615029	1161602900	11614029		
	- 5	11734049 (прав.)				1161604900	11614049