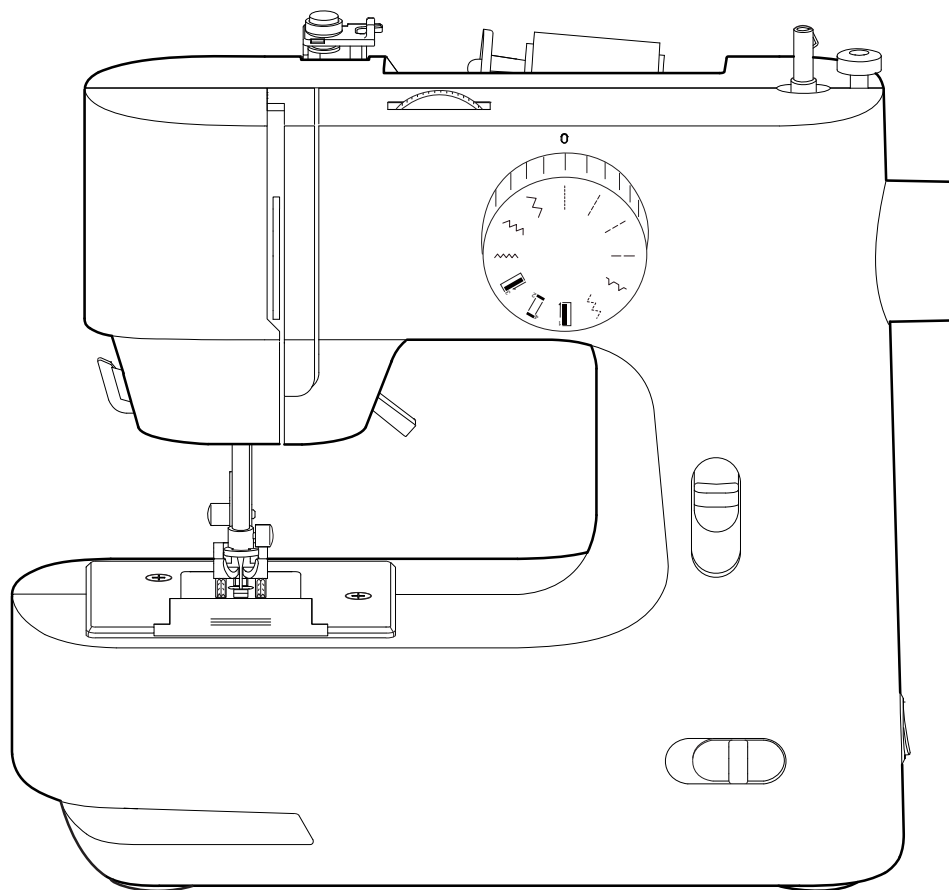


ИНСТРУКЦИЯ

Швейная машина
ЧАУКА SewingStyle 44



 **ЧАУКА**

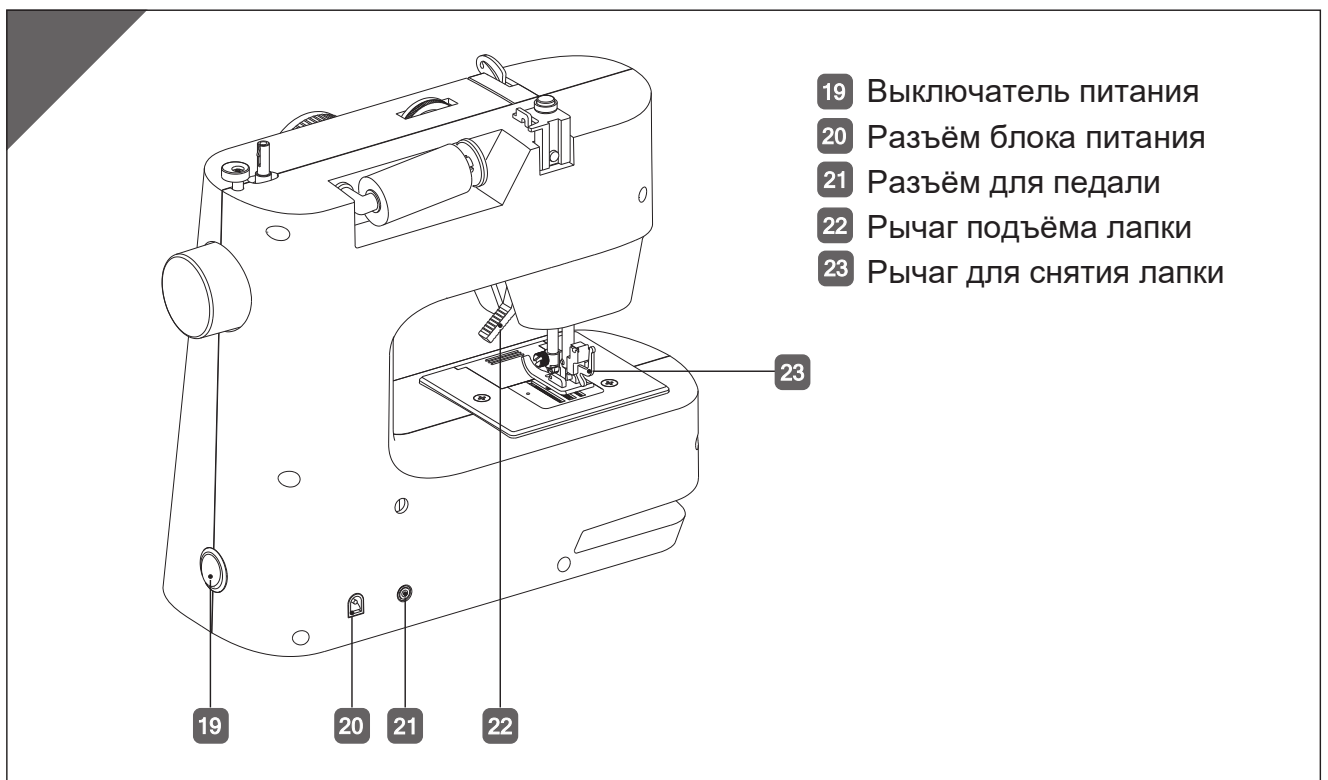
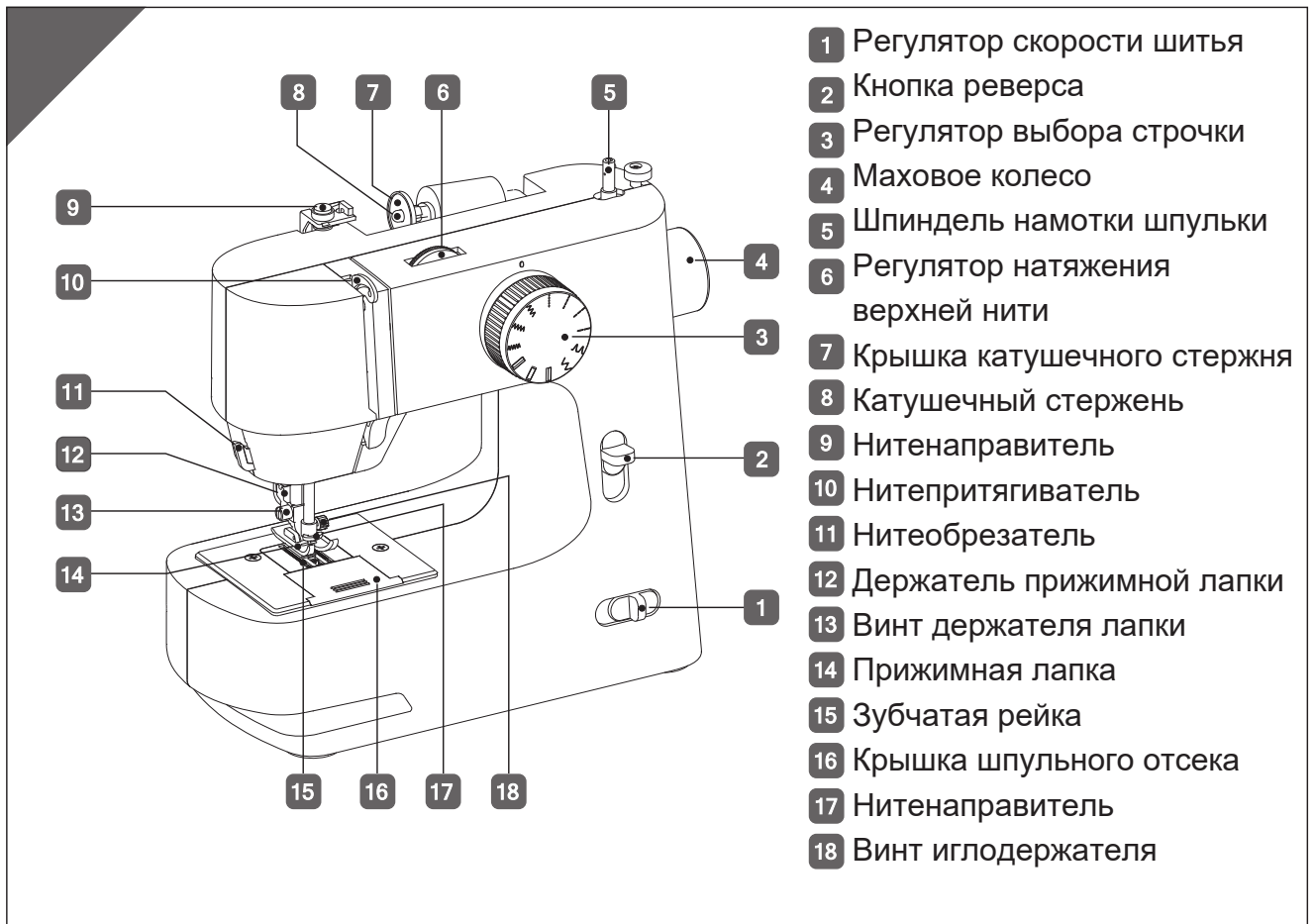


СОДЕРЖАНИЕ

Содержание.....	1
Устройство машины.....	2
Комплектация.....	3
Информация по безопасности.....	4
О данной инструкции.....	5
Подключение машины.....	6
Правила использования.....	7
Выбор типа строчки.....	8
Швейные функции.....	9
Намотка шпульки.....	10
Установка шпульки.....	11
Заправка нити в машину.....	12
Вытягивание нижней нити.....	15
Регулировка натяжения верхней нити.....	16
Шитьё.....	17
Снятие и установка прижимной лапки.....	18
Замена игл.....	19
Пуговичная петля.....	21
Проблемы и их устранение.....	22



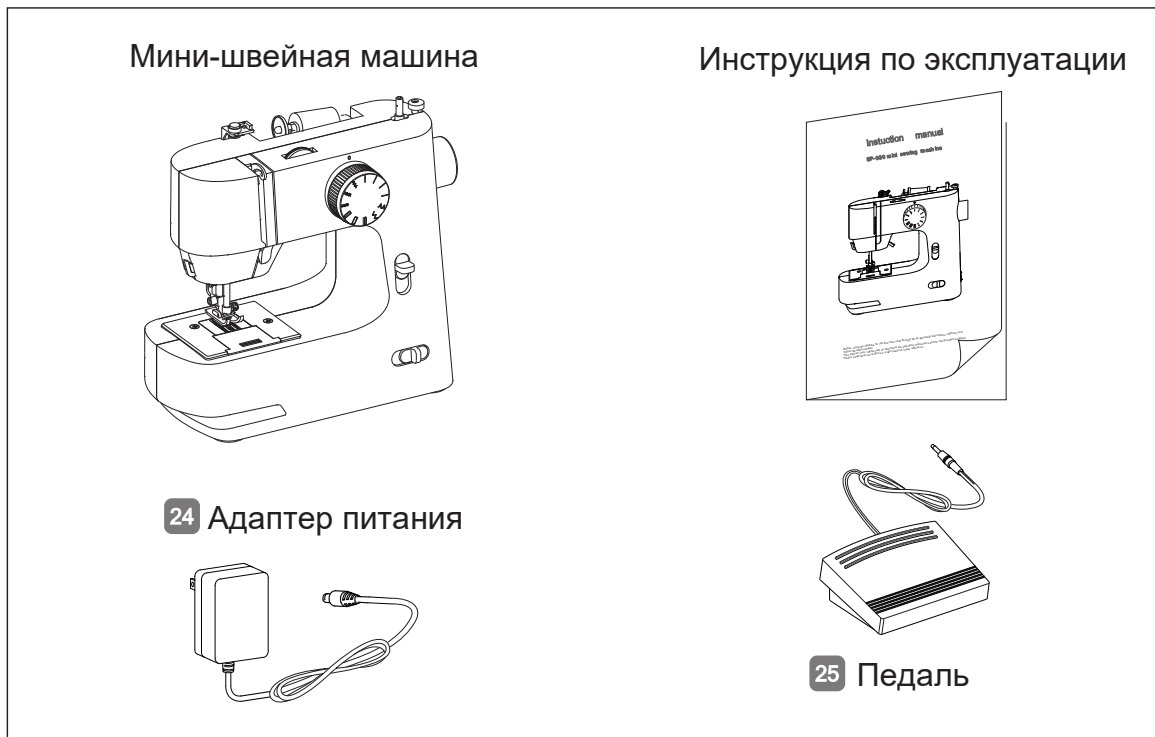
Устройство машины



Комплектация



После покупки убедитесь, что все перечисленные элементы присутствуют в комплектации.



Упаковочную плёнку нельзя глотать и использовать не по назначению. Существует опасность удушья!

Держите упаковочные материалы и пластиковую плёнку в недоступном месте для детей.

Информация по безопасности



Во время шитья принимайте следующие меры предосторожности.



ОСТОРОЖНО!

Правила для избежания поражения током.

1. Оставляя швейную машину без присмотра, отключайте её от источника питания во избежание несчастных случаев. Отключайте машину от источника питания во время её чистки и по окончании работы с ней.
2. Выключайте швейную машину перед её техническим обслуживанием.



ВНИМАНИЕ!

Предупреждения для снижения риска ожогов, пожаров, поражения электрическим током и физических травм.

1. Швейная машина — это не игрушка. Не подпускайте детей к машине и к шнурам питания.
2. Используйте швейную машину строго в соответствии с инструкцией. Не используйте посторонних аксессуаров, помимо тех, которые прилагаются в комплекте.
3. Если машина или кабели повреждены, либо машина не шьёт или в неё попала вода, прекратите работу с ней и свяжитесь с сервисным центром или квалифицированным специалистом для оценки ущерба и ремонта.
4. Не допускайте попадания посторонних предметов в отверстия швейной машины.
5. Не работайте с швейной машиной на улице.
6. Не работайте с машиной в местах распыления аэрозолей или хранения кислорода.
7. Перед отсоединением шнура питания, переведите выключатель питания в положение «О» (ВЫКЛ), после чего извлеките шнур.
8. Отключая машину от источника питания, всегда беритесь за розетку, а не за шнур.
9. Будьте осторожны, работая с подвижными частями машины, особенно с иглой.
10. Не работайте с повреждённой игольной пластиной, это может привести к поломке иглы.
11. Не пользуйтесь гнутыми иглами.
12. Во время шитья не дёргайте и не тяните за ткань. Это может привести к поломке или повреждению иглы.
13. Перед вдеванием нити в иглу, заменой иглы и установкой прижимной лапки, выключайте машину и отключайте её от источника питания.
14. Не допускайте, чтобы дети и лица с ограниченными возможностями здоровья пользовались машиной без присмотра.
15. Держите машину в месте недоступном для детей.

О данной инструкции



О данной инструкции



Перед первым использованием машины внимательно изучите данную инструкцию и следуйте рекомендациям по безопасности!

Данное устройство может быть использовано только по назначению в соответствии с пунктами данной инструкции.

Храните инструкцию в безопасном месте для дальнейшего пользования.

При передачи швейной машины третьим лицам, обязательно передавайте её вместе с инструкцией по эксплуатации!

Пояснения к символам



ОСТОРОЖНО!

Данный символ указывает на опасность средней степени, которая может привести к серьёзной травме.



ВНИМАНИЕ!

Данный символ указывает на опасность низкой степени, которая может привести к незначительной травме или травме средней тяжести.



Данный символ указывает на полезную дополнительную информацию по сборке или эксплуатации машины.



Декларация соответствия (см. раздел «Декларация соответствия»):
Товары, отмеченные данным символом соответствуют требованиям директив ЕС.



ПОДСКАЗКА

Советы по шитью, облегчающие работу.

	<p>Электрозащита класса II</p> <p>Приборы с электрозащитой II класса — это устройства с двойной или усиленной изоляцией и вилкой без заземляющего контакта. Корпус прибора с электрозащитой II класса может частично или полностью использоваться в качестве дополнительной изоляции.</p>
	<p>Использование в помещении</p> <p>Приборы, отмеченные данным символом могут использоваться только в помещении.</p>



Подключение машины



ВНИМАНИЕ!

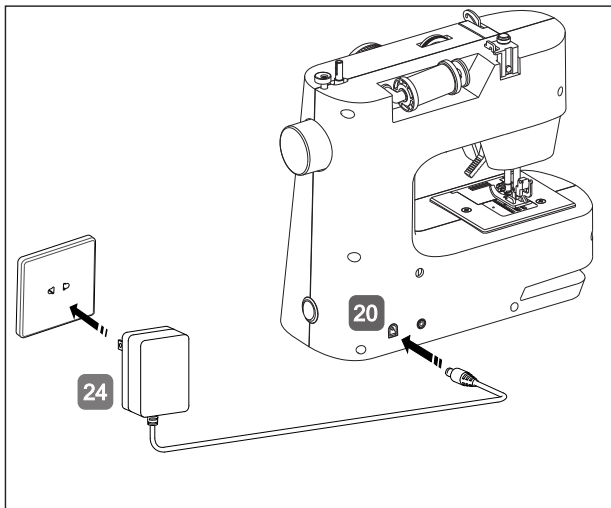
Травмоопасно!

Существует риск получения травмы при случайном нажатии на педаль. По окончании работы с машиной или перед техническим обслуживанием всегда выключайте машину и вытаскивайте вилку из розетки.

Подключение к источнику питания

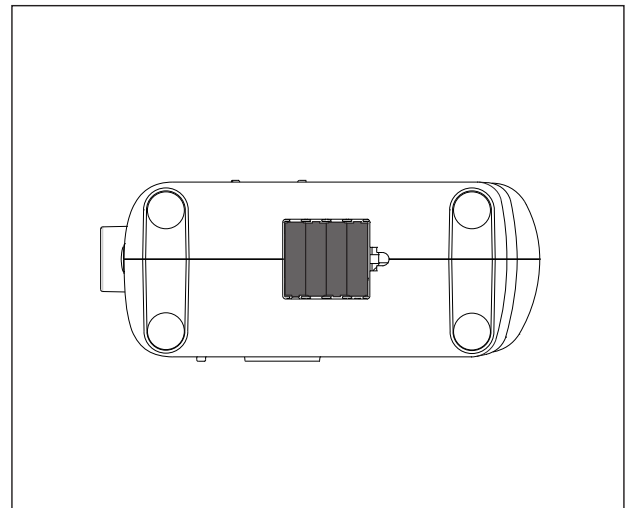
1. Адаптер переменного тока

Подсоедините шнур к разъёму **20** питания швейной машины и вставьте адаптер **24** в розетку.



2. Батарейки

Положите швейную машину на бок на плоской поверхности и снимите крышку батарейного отсека. Вставьте 4 батарейки AA и установите крышку на место.

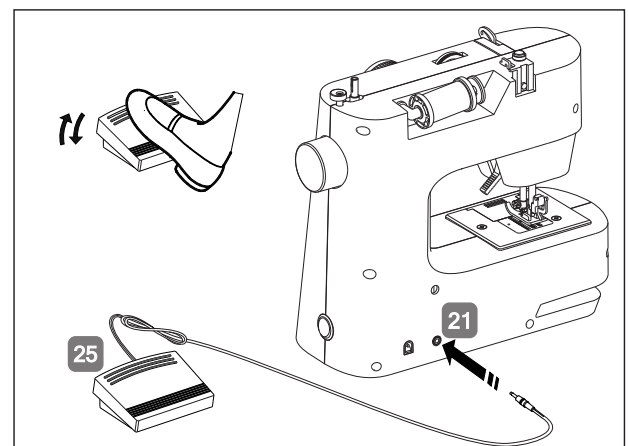


ВНИМАНИЕ!

1. При замене батареек, убедитесь, что выключатель питания находится в положении «О» (ВЫКЛ), а регулятор скорости шитья - в положении СТОП.
2. Данная швейная машина работает от батареек или с адаптером питания. Использование батареек и адаптера питания одновременно может привести к поломке машины. Обязательно извлекайте батарейки при подключении адаптера.
3. В случае неправильной установки батареек машина работать не будет. Следуйте указаниям инструкции.

Подключение педали

Подключите педаль **25** к швейной машине, вставив штекер в разъём для педали **21** в задней части машины. Затем поставьте педаль на пол для удобства управления.



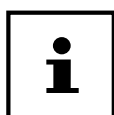
Правила использования



Надлежащее использование

Ваша машина имеет несколько вариантов применения:

Она может использоваться для шитья и обработки швов на тканях от малой до большой толщины.



Максимальная толщина материала, по которому шьёт данная модель — 5 слоёв 12-унцовой джинсы. Превышение толщины может привести к поломке машины.

- Данная машина подходит для работы с текстилем, смешанными тканями и тонкой кожей.
- Машина предназначена только для частного пользования, а не для коммерческого или промышленного пользования.

Производитель не берёт на себя ответственность за последствия следующих действий:

- Самостоятельная модификация машины без согласия производителя и использование дополнительного оборудования, не одобренного производителем.
- Использование нефирменных запчастей и аксессуаров, либо не одобренных производителем аналогов.
- Пренебрежение информацией в данной инструкции, влекущее за собой получение физических травм и повреждение собственности.
- Использование машины в экстремальных погодных условиях.

Декларация соответствия

Производитель заявляет, что данный товар отвечает требованиям следующих директив Евросоюза:

- Директива об электромагнитной совместимости 2014/30/ЕС
- Директива по низковольтному оборудованию 2014/35/EU
- Директива по экологизации 2009/125/ЕС
- Директива по ограничению использования опасных веществ 2011/65/EU

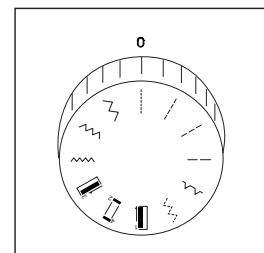


Выбор типа строчки



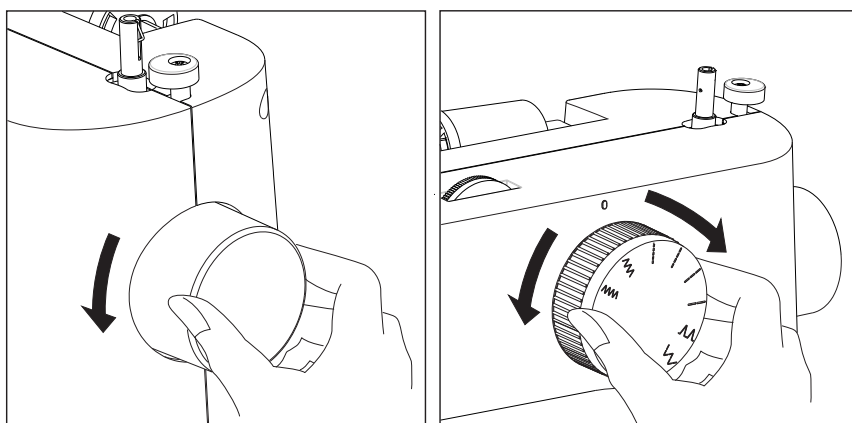
1. Регулятор выбора строчки

Данная машина имеет 10 видов строчек, для выбора которых используется специальный регулятор. Вращайте ручку регулятора и сопоставьте символ желаемого типа строчки с отметкой на корпусе машины.



Перед сменой типа строчки убедитесь всегда поднимайте иглу в наивысшее положение. Повернув маховик **4** на себя. Затем установите ручку регулятора **3** на нужный Вам тип строчки. Не крутите ручку регулятора во время шитья.

Когда игла опущена в ткань, не крутите ручку регулятора, иначе игла может погнуться или сломаться. Это приведёт к поломке машины и, вероятно, к физической травме.



Типы строчек

Строчка												
Вид	Прямая строчка				Потайная строчка		Пуговичная петля			Зигзаг		
Прижимная лапка	Стандартная лапка						Лапка для петли			Стандартная лапка		
Назначение	Короткий стежок Длинный стежок				Потайная строчка		Пуговичная петля			Окантовка Аппликация		



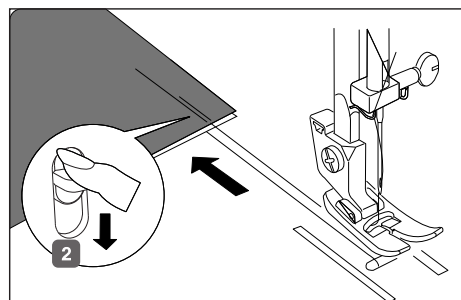
Реверс / обрезка нити / свободный рукав

2. Шитьё реверсом



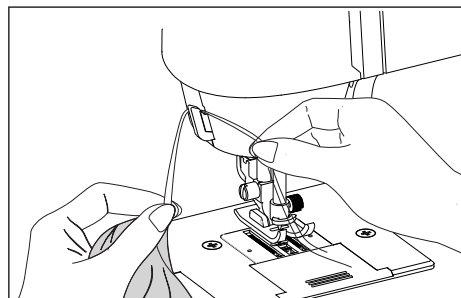
Шитьё реверсом может производиться только с прямой строчкой

Шейте прямым ходом как обычно, затем нажмите и удерживайте рычаг реверса **2** для шитья в обратную сторону. Длина обратной строчки зависит от степени нажима на рычаг. Если опустить рычаг вниз до упора, длина стежка будет максимальной.



3. Нитеобрезатель

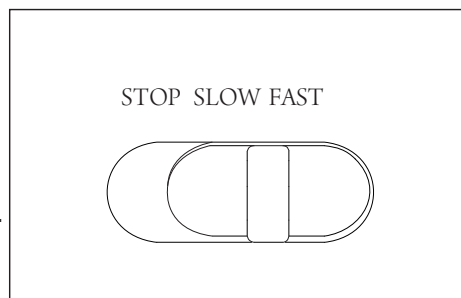
Нитеобрезатель **11** находится под фронтальной панелью в торце швейной машины. Набросьте нить на нитеобрезатель и потяните её вниз.



Оставляйте ~15 см нити от ушка иглы для удобства в дальнейших швейных операциях.

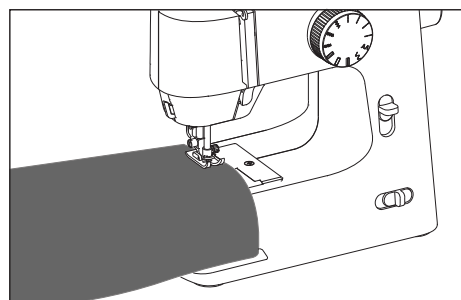
4. Регулятор скорости шитья

Перемещайте регулятор контроля скорости шитья **1** в сторону SLOW или FAST и машина будет шить медленнее или быстрее соответственно. Регулятор также отвечает за остановку (STOP) и запуск машины.



5. Шитьё со свободным рукавом

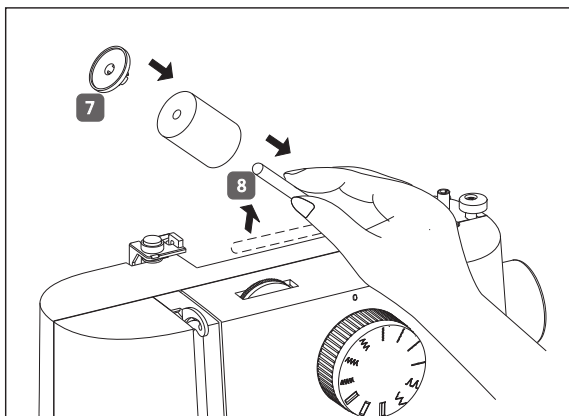
Свободный рукав облегчает шитьё по кругу



Намотка шпульки



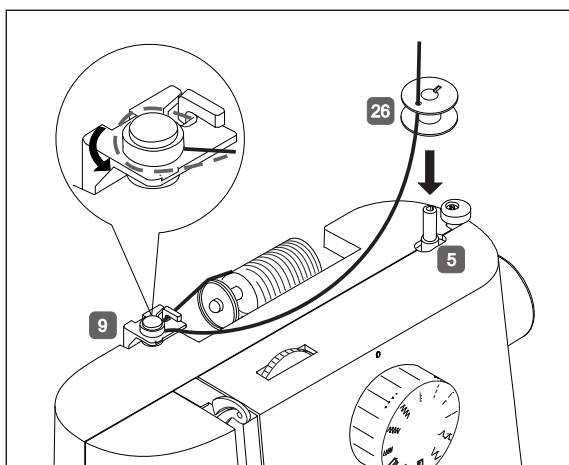
Данная швейная машина позволяет с лёгкостью намотать нить на шпульку **26**.



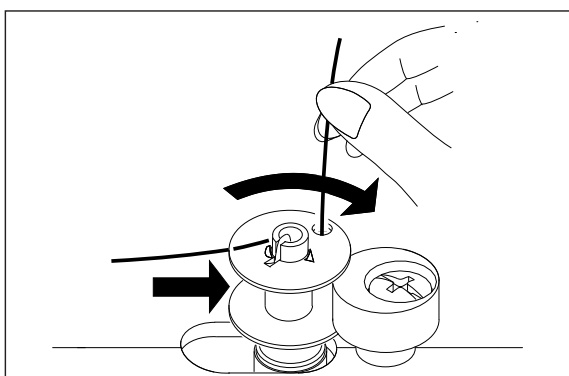
1. Поднимите катушечный стержень **8**, наденьте на него катушку ниток и закрепите крышкой **7**.



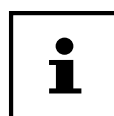
Катушечный стержень **8** можно поднимать и опускать для равномерной подачи нити.



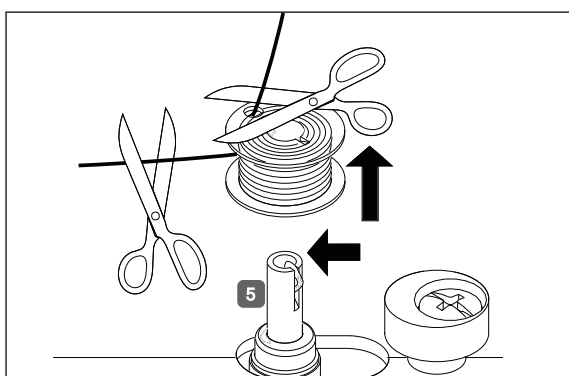
2. Пропустите нить через направитель **9**, проденьте конец нити в отверстие в шпулке, как показано на рисунке и намотайте нить на шпульку несколько раз вручную. Затем установите шпульку на шпиндель **5** намотки.



3. Передвиньте шпиндель **5** со шпулкой вправо к стопору до щелчка. Возьмитесь за конец нити и нажмите на педаль, либо переведите регулятор скорости шитья **1** вправо для начала намотки нити на шпульку.



Шпиндель автоматически перестанет вращаться, когда шпулька будет полностью намотана.



4. Передвиньте шпиндель **5** влево и снимите шпульку, после чего обрежьте конец нити.

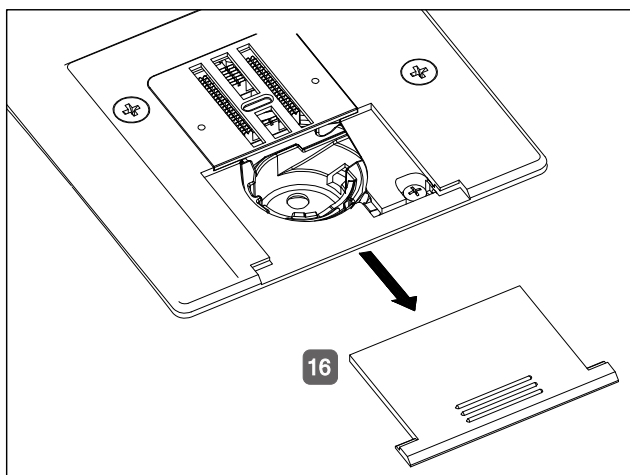


Установка шпульки

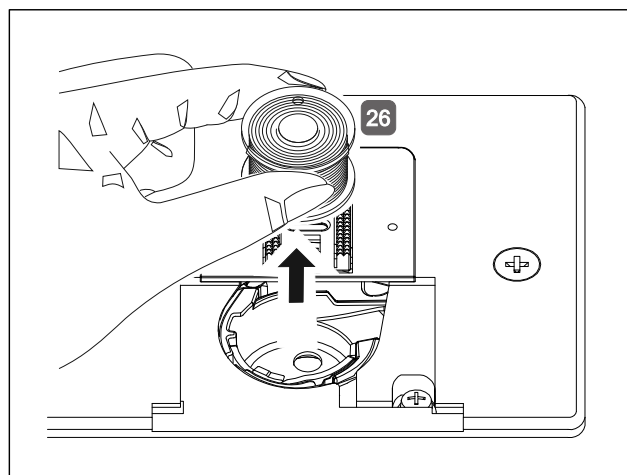
Извлечение шпульки

1. Поворачивая маховое колесо **4** на себя, приведите иглу в наивысшее положение.

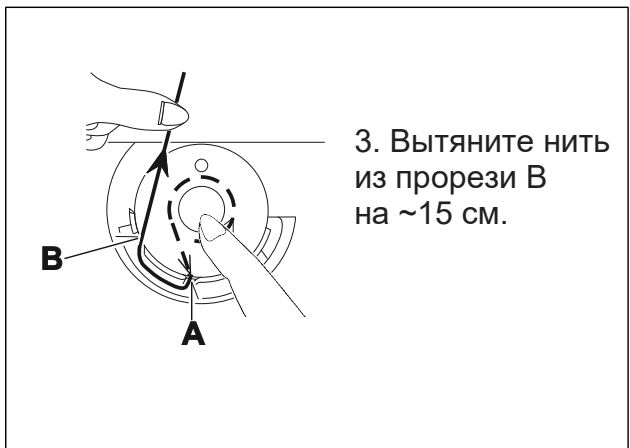
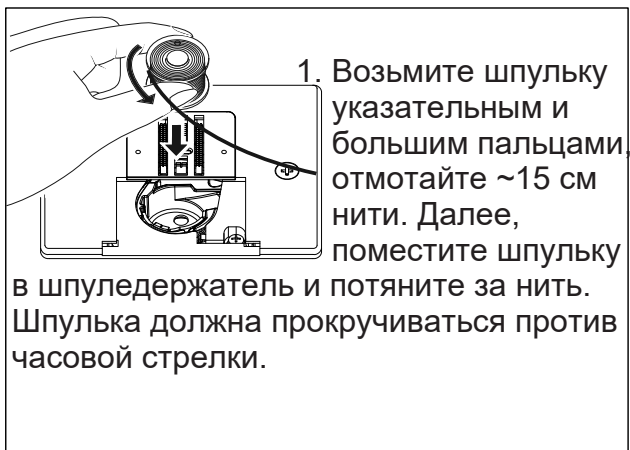
Поднимите рычаг прижимной лапки **22**.
Выдвиньте крышку **16** шпульного отсека.



2. Выньте шпульку **26** из шпуледержателя.



Установка шпульки



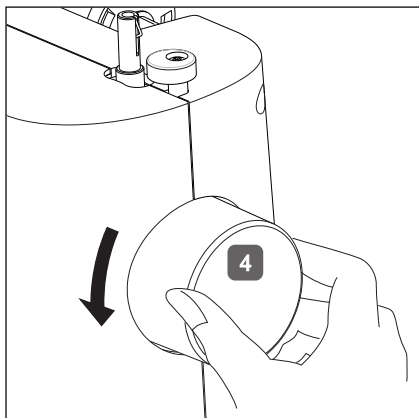
Заправка нити в машину



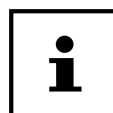
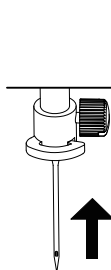
Заправка верхней нити



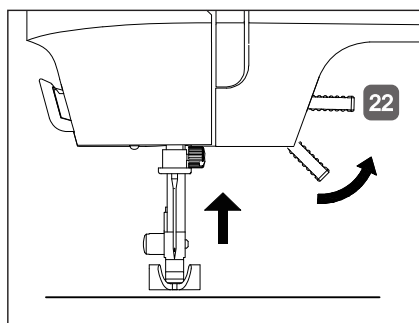
Внимательно прочитайте инструкции, так как неверная последовательность действий при заправке нити может привести к обрыву нити, пропуску стежков и стягиванию ткани.



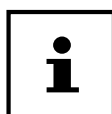
1. Перед заправкой нити в иглу, поворачивая маховое колесо **4** поднимите иглу в наивысшее положение.



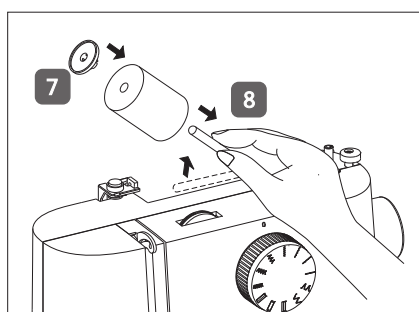
Возьмите за привычку поворачивать маховое колесо на себя (как показано на рисунке), особенно когда верхняя нить уже заправлена. В противном случае нить запутается в челноке.



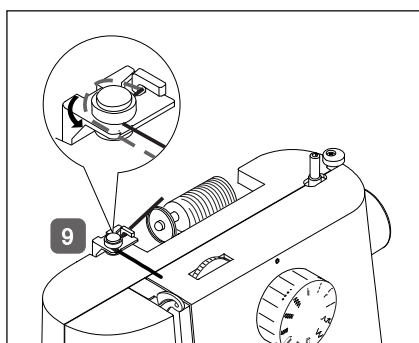
2. Поднимите рычаг **22** прижимной лапки в верх до упора.



Когда прижимная лапка поднята, натяжители на регуляторе натяжения верхней нити открыты, нить будет пропущена в натяжители снизу и при шитье будет натянута.



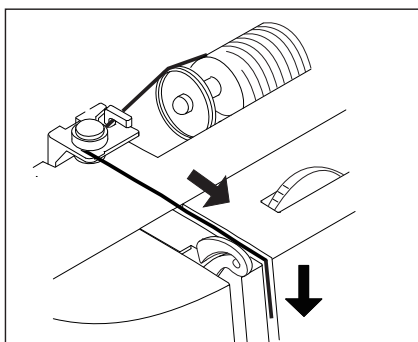
3. Наденьте катушку с держателем **7** на стержень **8**.



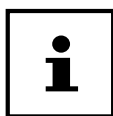
4. Пропустите нить от катушки через нитенаправитель **9**.



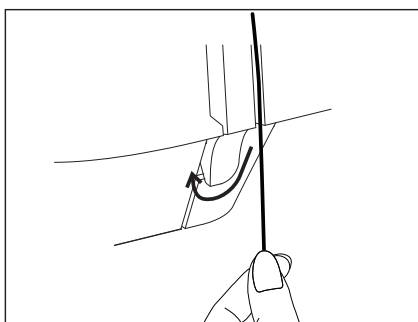
Заправка нити в машину



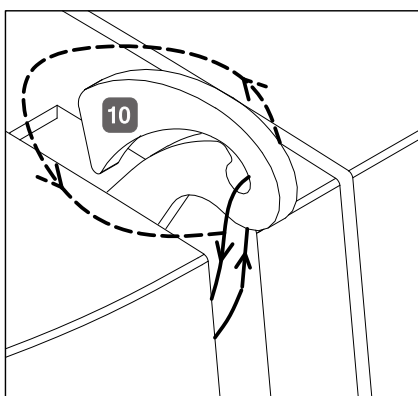
5. Протяните нить вниз под направляющую пластину, как показано на рисунке.



В отличие от большинства типов машин, натяжители верхней нити под направляющей пластиной не заметны, поэтому всегда проверяйте, проходит ли по ним нить.



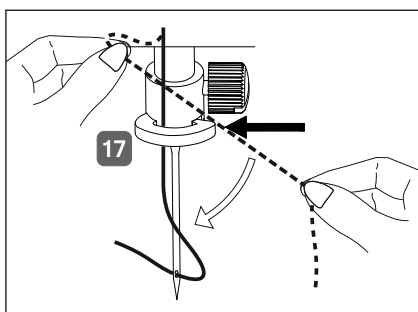
6. Проведите нить справа налево под натяжителями направляющей пластины.



7. Подняв нить вверх, пропустите её справа налево в рычаг нитенатягивателя **10**.



При необходимости, поверните маховик, чтобы поднять рычаг.

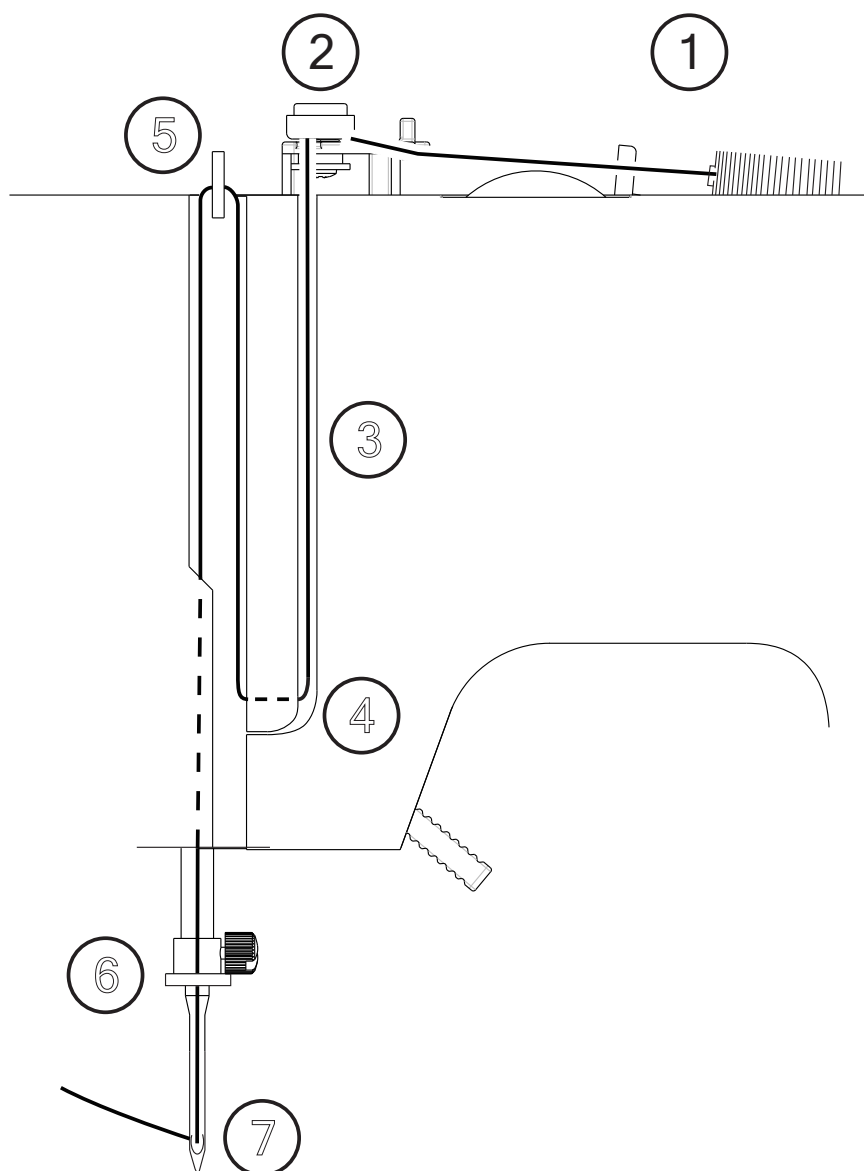


8. Пропустите нить в нитенаправитель **17** на иглодержателе, как показано на рисунке. Затем вденьте нить в ушко иглы.

Схема заправки верхней нити

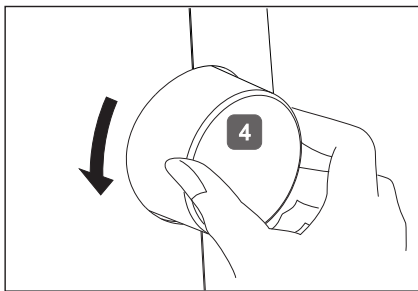


В данной схеме показано, как нить проходит от катушки до иглы. Цифрами указана последовательность шагов при заправке верхней нити.

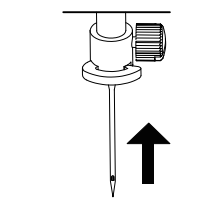




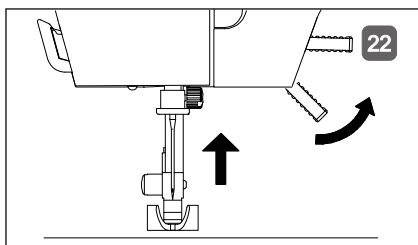
Вытягивание нижней нити



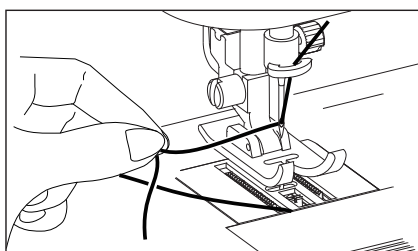
1. Поворачивайте маховое колесо **4** на себя правой рукой, как показано на рисунке, пока игла не окажется в наивысшем положении.



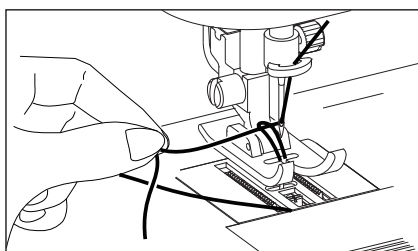
Возьмите за привычку поворачивать маховое колесо на себя (как показано на рисунке), особенно когда верхняя нить уже заправлена. В противном случае нить запутается в челноке.



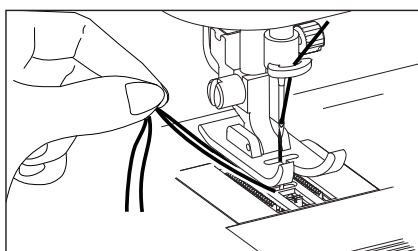
2. Поднимите рычаг **22** прижимной лапки до упора.



3. Возьмитесь за конец верхней нити левой рукой, а правой поворачивайте маховик на себя, пока игла не опустится вниз и не поднимется в наивысшее положение.

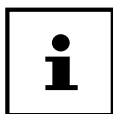


4. Слегка подтяните нить вверх, чтобы образовать петлю с нижней нитью.

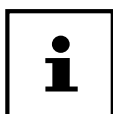
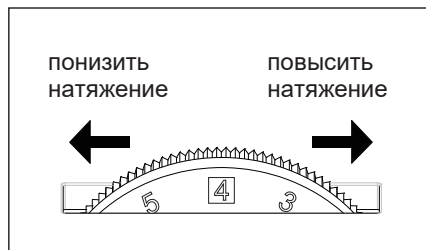


5. Вытяните концы обеих нитей на ~15 см назад за прижимную лапку.

Регулировка натяжения верхней нити

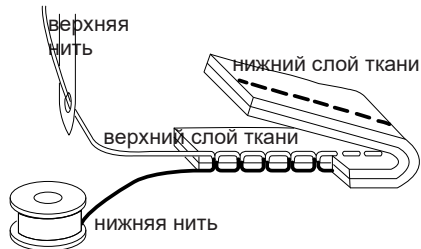


Натяжение создаётся дисковыми натяжителями, по которому проводится нить. Давление в этих натяжителях контролируется регулятором **6** на верхней части машины. Чем выше числовое значение на регуляторе, тем больше натяжение.



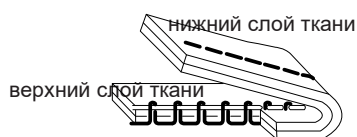
Натяжение верхней нити 3-4 оптимально для большинства швейных операций. Натяжители не будут задействованы, пока лапка не будет опущена на ткань. Существует ряд причин для изменения натяжения нити. К примеру, разные величины натяжения соответствуют для разных типов тканей. Необходимая сила натяжения зависит от толщины и прочности ткани, числа обрабатываемых слоёв и выбранного типа строчки. Убедитесь, что натяжения верхней и нижней нити совпадают, иначе при шитье ткань может быть стянута. Перед началом работы рекомендуется прошить пробную строчку на лоскуте той же ткани, из которой будет шиться изделие.

Правильный вид строчки



Натяжение верхней и нижней нитей (см. рисунок) должно быть достаточным для их переплетения в середине материала. Ткань должна оставаться гладкой и не стянутой.

Неправильный вид строчки



Верхняя нить перетянута и забирает нижнюю нить вверх. Нижняя нить видна на лицевой стороне изделия.



Решение:

Уменьшить натяжение верхней нити, повернув колесо регулятора влево к меньшему значению.

Неправильный вид строчки



Верхняя нить слишком свободная. Нижняя нить тянет верхнюю вниз. Верхняя нить видна на изнаночной стороне изделия.



Решение:

Увеличить натяжение верхней нити, повернув колесо регулятора вправо к большему значению.



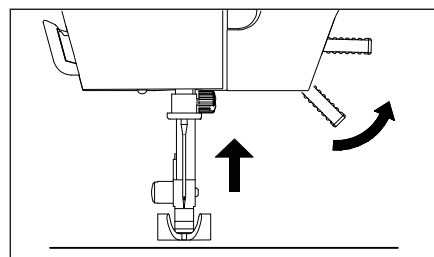
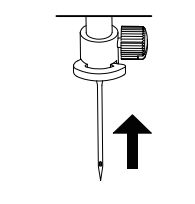
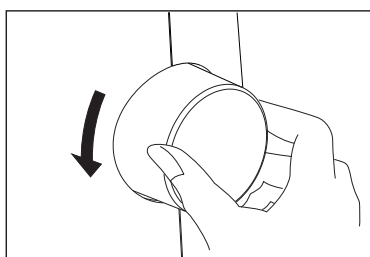
Шитьё



Если Вы не уверены в выбранном натяжении нити или типе строчки, выполните пробную строчку на запасном лоскуте ткани, с которой собираетесь работать. Ткань автоматически будет пропущена под прижимной лапкой. Её не нужно проталкивать или тянуть вручную. Ткань следует аккуратно направлять, чтобы строчка шилась в желаемом направлении.

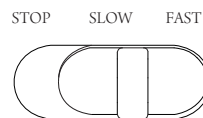
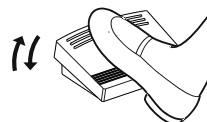
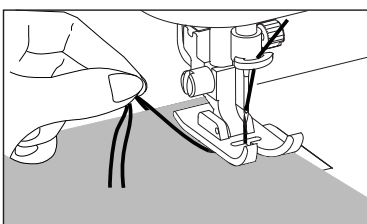


Возьмите за привычку поворачивать маховое колесо на себя (как показано на рисунке), особенно когда верхняя нить уже заправлена. В противном случае нить запутается в челноке.



Переведите выключатель **19** в положение «О» (ВКЛ).

При смене типа строчки всегда переводите иглу в наивысшее положение, поворачивая маховое колесо **4** на себя. Поднимите рычаг прижимной лапки.



Положите ткань под прижимную лапку **14**. Убедитесь, что за верхняя и нижняя нити вытянуты за иглой на ~10 см.

Опустите рычаг прижимной лапки **22**. Взявшись левой рукой за нить, поворачивайте маховое колесо **4** на себя, чтобы опустить иглу в то место на ткани, откуда хотите начать шить.

Нажмите на педаль **25** или сместите регулятор скорости шитья **1**, чтобы начать шить. Во время шитья аккуратно направляйте ткань свободной рукой. Прошейте несколько обратных стежков, нажав на рычаг реверса **2**, чтобы усилить крайние стежки.



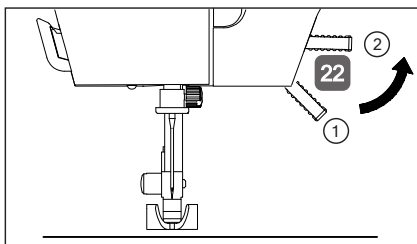
Подбор иглы

Риск повреждения!

Использование иглы с дефектами может повредить изделие. При появлении дефектов немедленно замените иглу.

Толщина иглы указана на игольном стержне. Чем больше числовое значение, тем больше толщина.

Снятие и установка прижимной лапки



Подъём и опускание прижимной лапки

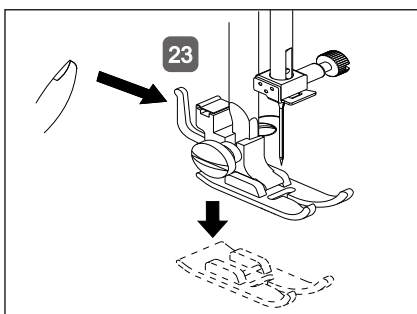
Сдвиньте рычаг **22** подъёма лапки вверх или вниз, чтобы поднять или опустить лапку.

Положение 1: Лапка прижимает ткань к транспортеру, . Можете приступить к шитью.

Положение 2: Прижимная лапка поднята. Можете убрать ткань с машины, разместить новую ткань или произвести замену лапки.

Снятие и установка прижимной лапки

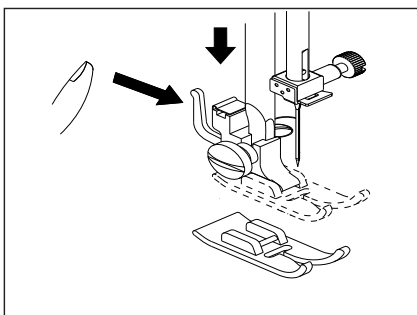
Снятие



- Поверните маховое колесо на себя, чтобы поднять иглу в наивысшее положение.

- Поднимите прижимную лапку при помощи рычага в наивысшее положение.

- Прижимная лапка отскочит, если нажать на рычаг **23** с обратной стороны держателя.



Установка

- Положите прижимную лапку под держатель так, чтобы стержень на лапке находился под желобком на держателе.

- Опуская подъёмный рычаг прижимной лапки, нажмите на рычаг за держателем лапки, как показано на рисунке, и лапка будет пристёгнута.



Замена игл

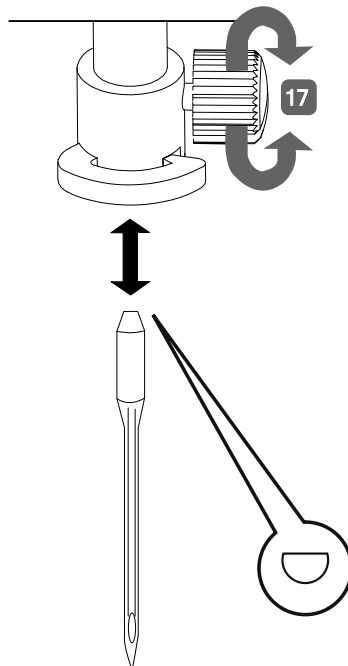
Замена игл



Риск получения травмы!

Случайное нажатие на педаль или регулятор скорости шитья может привести к травме.

- По окончании работы и перед выполнением технического обслуживания всегда выключайте машину и отключайте её от источника электропитания.
- Поверните маховое колесо **4** на себя, чтобы поднять иглу в наивысшее положение.
- Ослабьте фиксатор иглы **17**, поворачивая его на себя против часовой стрелки.
- Извлеките иглу из иглодержателя.
- Вставьте новую иглу плоской стороной от себя вверх до упора.
- Затяните фиксатор иглы **17**, поворачивая его по часовой стрелке.



Вставляйте иглу плоской стороной от себя.

Пуговичная петля



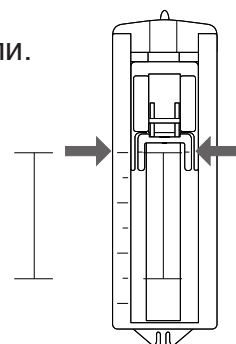
Пуговичная петля

Чтобы установить подходящую длину стежка, прошейте пробную строчку на отдельном лоскуте ткани.


Прижимная лапка:.....для пуговичной петли **29**

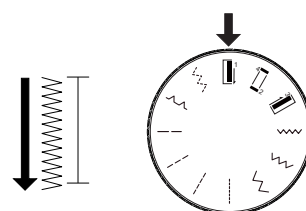
Программа:.....пуговичная петля


- Поднимите лапку и иглу в наивысшее положение.
- Замените стандартную лапку на лапу для пуговичной петли. Для этого прочитайте раздел «Снятие и установка прижимной лапки».
- Используя карандаш или мел, отметьте место на ткани, где Вы хотите сделать пуговичную петлю и отмерьте необходимую длину.
- Приставьте лапку к черте так, чтобы ползунок лапки был на одном уровне с дальним концом планируемой петли.
- Пропустите верхнюю нить в отверстие на лапке и отведите верхнюю и нижнюю нити влево.

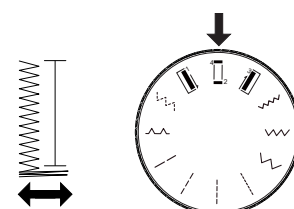



Процедура

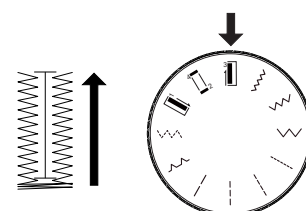
- На регуляторе выбора строчки **3** установите программу «» для левого края петли.
- Опустите лапку и медленно шейте, пока край петли не будет желаемой длины.




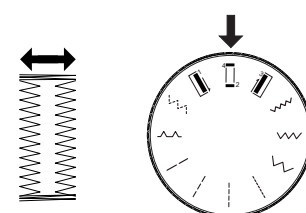
- Поднимите иглу в наивысшее положение и установите программу для нижнего края «».
- Прошейте несколько стежков нижнего края.



- Снова поднимите иглу в наивысшее положение и установите программу для правого края петли «».
- Теперь прошейте правый край такой же длины, как и левый край петли.



- Поднимите иглу в наивысшее положение и установите программу для верхнего края петли «».
- Прошейте несколько стежков верхнего края петли по аналогии с нижним.



Проблемы и их устранение




Проблема	Причина	Решение
Поломка иглы	Игла погнута	Извлеките иглу и установите новую иглу (стр. 19)
	Игла неправильно установлена	Переустановите иглу (стр. 19)
	Винт иглодержателя не затянут	Переустановите иглу (стр. 19)
Остановка из-за спутанной нити	Во время шитья под тканью возник узел	Выключите питание, вытяните нить, поворачивая маховик взад-вперёд
Игла не прокалывает ткань	Ткань слишком тяжёлая или плотная	Максимальная толщина ткани для данной модели — 4 слоя 12-унцовой джинсы (стр. 7)




Проблемы и их устранение

Проблема	Причина	Решение
Машина не шьёт, либо шьёт очень медленно	Ошибка подключения или обесточенная сеть	Подключите машину к сети правильно (стр. 7)
	Батарейки вставлены неправильно	Переустановите батарейки, соблюдая полярность (стр. 7)
	Батарейки разряжены	Вставьте новые батарейки (стр. 7)
Пропуск стежков	Игла вставлена неправильно	Переустановите иглу (стр. 19)
	Игла гнутая или тупая	Извлеките иглу и вставьте новую иглу (стр. 19)
	Верхняя нить заправлена неправильно	Заправьте нить в иглу повторно (стр. 12)
Стежки слишком свободные или неровные	Верхняя нить заправлена неправильно	Заправьте нить в иглу повторно (стр. 12)
	Верхняя нить слишком свободна или перетянута	Скорректируйте натяжение верхней нити (стр. 16)
Нижняя нить не захватывается	Нижняя нить закончилась	Вставьте новую заправленную шпульку (стр. 10)
	Верхняя или нижняя нить заправлена неправильно	Заправьте верхнюю или нижнюю нить повторно (стр. 11, 12, 13)
Обрыв нити	Игла вставлена неправильно	Переустановите иглу (стр. 19)
	Верхняя или нижняя нить заправлена неправильно	Заправьте верхнюю или нижнюю нить повторно (стр. 11, 12, 13)
	Игла погнулась	Извлеките иглу и вставьте новую иглу (стр. 19)
	На нити образовался узел	Срежьте запутанную нить и заправьте нить заново
	Слишком высокое натяжение верхней нити	Скорректируйте натяжение верхней нити (стр. 16)
Образование сборок на ткани	Слишком высокое натяжение верхней нити	Скорректируйте натяжение верхней нити (стр. 16)
	Ткань слишком тонкая	Поместите подкладочный материал под ткань

RU

Изделие	Швейная машина
Торговая марка	СНАУКА
Модель	SewingStyle 44
Производство	СЬЮПЛЮС (НИНБО) КО., ЛТД (КИТАЙ) № 68 ЦАЙЦЗЯН, ЛАНЬЦЗЯН, ЮЙЯО, ЧЖЭЦЗЯН, КИТАЙ
Страна происхождения	КИТАЙ
Напряжение питания, мощность	6V ~ 1,2A ~ 60 Hz ~ 7,2 W
Класс электробезопасности	2 класс электробезопасности бытовых приборов
Сертификат соответствия	
Номер сертификата	
Срок гарантии	1 год
Срок службы	7 лет
Дата производства	Серийный номер включает следующую информацию: 1-я и 2-я цифры - последние цифры года производства (например 22 - 2022 год) 3-я и 4-я цифра - месяц выпуска Остальные цифры - общая информация производителя
Что делать в случае поломки	Пожалуйста, прекратите использование продукции и обратитесь в сервисный центр
По окончании срока эксплуатации	Данное оборудование необходимо подвергнуть безопасной утилизации согласно законодательству. При возникновении вопросов обратитесь к продавцу, у которого вы покупали машину
Представительство по ремонту и претензиям	Просьба обращаться за информацией по месту приобретения товара
Импортер	см. информацию на упаковке

KZ

Бұйым	Тігін машинасы
Сауда маркасы	СНАУКА
Моделі	SewingStyle 44
Өндірісі	СЬЮПЛЮС (НИНБО) КО., ЛТД (ҚЫТАЙ) № 68 ЦАЙЦЗЯН, ЛАНЬЦЗЯН, ЮЙЯО, ЧЖЭЦЗЯН, ҚЫТАЙ
Шығарған ел	ҚЫТАЙ
Қорек кернеуі, қуаты	6V ~ 1,2A ~ 60 Hz ~ 7,2 W
Сынып электр қауіпсіздігі	2-сынып электр тұрмыстық аспаптар
Сәйкестік сертификаты	
Сертификат нөмірі	
Кепілдік мерзімі	1 жыл
Қызмет мерзімі	7 жыл
Өндірілген күні	Сериялық нөмірі мынадай ақпаратты қамтиды: 1-ші және 2 - ші сандар-өндіріс жылының соңғы сандары (мысалы, 22-2022) 3-ші және 4 - ші сан-шығарылым айы Қалған сандар-өндірушінің жалпы ақпараты
Бұл жағдайда сынған	Яғни, пайдалануды тоқтатып, өнімдер мен сервис орталығына жолығыңыз
Пайдалану мерзімі аяқталғаннан кейін	Бұл жабдық қажет қаралса, қауіпсіз кәдеге жарату заңнамасына сәйкес. Сұрақтар туындаған жағдайда, сатушымен хабарласыңыз, сіз сатып алдыңыз машинаға
Өкілдік және жөндеу бойынша наразылықтар	Сауалдар бойынша толық ақпарат алу үшін тауарды сатып алу орны
Импорттаушы	қараңыз ақпаратты қаптамада

ГАРАНТИЙНЫЙ ТАЛОН

на швейную машину



Наименование изделия (модель)

Серийный номер

Дата продажи

Подпись продавца

Штамп магазина

Адрес, телефон сервисного центра
(заполняется торгующей организацией)

Центры сервисной поддержки компании «ЭЛФОРТ»:

- **Россия, Москва, ООО «ЭЛФОРТ»**
+ 7 (495) 643-68-54, +7 (495) 925-65-00, www.elfort.ru
- **Беларусь, Минск, ЧТУП «ЭЛФОРТ ЛТД»**
+375 (17) 301-00-99, +375 (33) 351-57-74, +375 (29) 602-78-81
www.elfort-ltd.by
- **Казахстан, Алматы, ТОО «ЭЛФОРТ»**
+7 (727) 390-40-64, +7 (771) 776-47-74, +7 (771) 993-09-39
www.elfort.kz
- **Узбекистан, Ташкент, ИП ООО «ELFORT ASIA»**
+998 (90) 115-27-72, +998 (90) 115-11-99, +998 (91) 166-18-12
www.elfort.uz
- **Киргизия, Бишкек, ОсОО «ЭЛФОРТ компани»**
+996 (220) 122105

Изделие проверено, претензий к внешнему виду и комплектации нет. С условиями гарантии ознакомлен.

Подпись покупателя:

Таблица гарантийных ремонтов

Дата	Характер неисправностей	Содержание ремонта	Подпись мастера, дата	Изделие получено. Претензий не имею. Подпись клиента. Дата.

Условия гарантии:

1. Срок гарантии – 12 месяцев со дня покупки изделия.
2. Гарантия предоставляется покупателям, использующим свой товар только для личных и бытовых нужд.
3. Гарантия предоставляется при предъявлении заполненного гарантийного талона и чека магазина.
4. Срок гарантии на запасные части не превышает срока гарантии на изделие в целом.
5. Доставка изделия в сервисный центр или торгующую организацию-продавца осуществляется силами покупателя.
6. В течение гарантийного срока безвозмездно устраняются доказанные заводские дефекты путем ремонта, регулировки или замены деталей.
7. Гарантия не распространяется на изделие, используемое в производственных целях, производственной деятельности, в учебно-производственном процессе.
8. Гарантия не распространяется на расходные принадлежности: иглы, игольные пластинки, приводные ремни, продвигные рейки, шпулдержатели, ножи и петлители для оверлока, лапки,
9. Гарантия не распространяется на профилактические работы и смазку.
10. Гарантия не распространяется на изделия, вышедшие из строя в результате неправильной эксплуатации: дефектов, вызванных падением, ударом; небрежным уходом; воздействием высокой температуры, воды; несоответствием параметров электросети; попаданием в электрические узлы насекомых; ремонта неуполномоченными лицами и т.п.

Производитель Sewplus (Ningbo) Co., Ltd. оставляет за собой право вносить изменения в инструкцию без предварительного уведомления.

