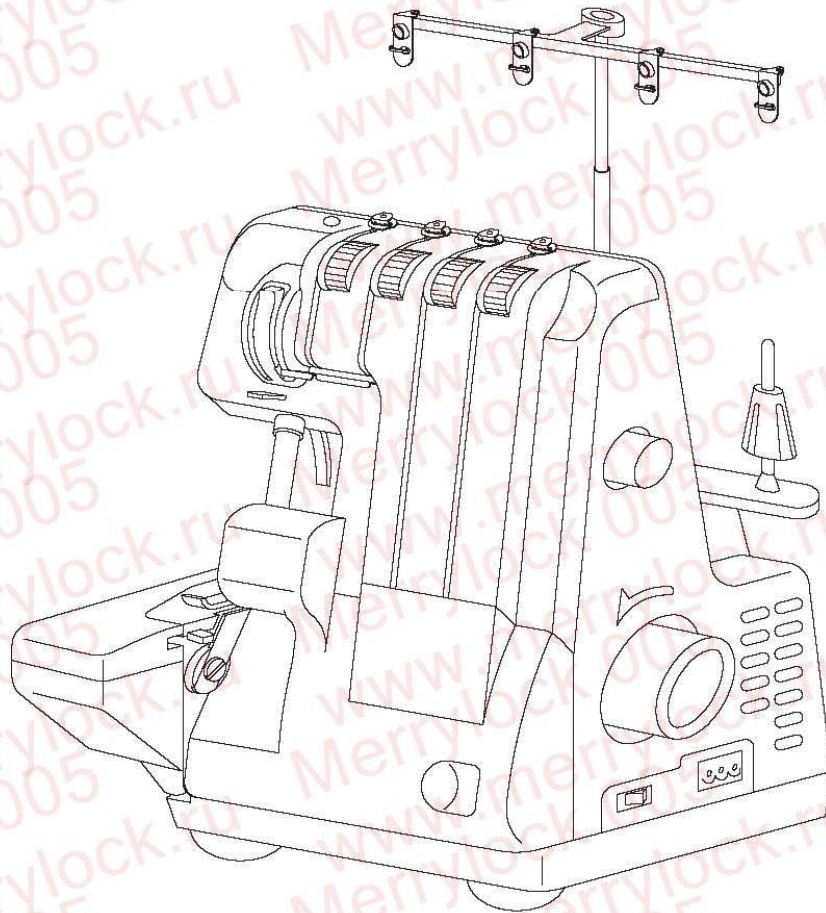


ИНСТРУКЦИЯ ПО ЭКСПЛУАТАЦИИ

Merrylock 005



ОСНОВНЫЕ УКАЗАНИЯ ПО ТЕХНИКЕ БЕЗОПАСНОСТИ

При пользовании электромеханическим устройством следует соблюдать основные меры безопасности, приведенные ниже. Ознакомьтесь с ними перед началом работы на данной оверлочной швейной машине.

ОПАСНО - Для снижения риска поражения электричеством:

1. Никогда не оставляйте швейную машину без внимания во включенном состоянии.
2. Немедленно вынимайте штепсель машины из электрической розетки после работы на машине и перед чисткой.
3. Всегда вынимайте штепсель из розетки перед заменой лампочки. Производите замену на лампу того же типа с параметрами: 240 В/15 Вт, 230 В/15 Вт, 115 В/15 Вт.

ПРЕДОСТЕРЕЖЕНИЕ - Для снижения риска загорания, пожара, поражения электрическим током и травм у работающих:

1. Не позволяйте использовать швейную машину в качестве игрушки. Необходима особая внимательность при работе на машине рядом с детьми.
2. Используйте швейную машину только по ее назначению в соответствии с настоящей Инструкцией. Используйте только те принадлежности, которые рекомендованы изготовителем и приведены в Инструкции.
3. Никогда не работайте на швейной машине при поврежденных шнуре питания или вилке, если машина работает неправильно, если ее роняли и повредили, или же она попала в воду. Возвратите машину ближайшему официальному дилеру или в сервисный центр для обследования, ремонта, электрических или механических регулировок.
4. Никогда не работайте на швейной машине, если у нее засорены какие-либо воздушные отверстия. Содержите вентиляционные отверстия машины и педаль управления свободными от текстильного волокна, пыли и обрезков ткани.
5. Оберегайте пальцы рук от всех подвижных частей. Особая осторожность необходима в зоне движения иглы и ножа.
6. Используйте только соответствующую игольную пластину.
7. Не пользуйтесь гнутыми иглами.
8. Не подтягивайте и не подталкивайте ткань при шитье. Это может отогнуть иглу и вызвать ее поломку.
9. Отключайте швейную машину (положение «О») при выполнении любых регулировок в зоне иглы, таких как заправка нитью иглы, смена иглы, заправка нитью петлителя, замена прижимной лапки и др.
10. Всегда вынимайте штепсель швейной машины из электрической розетки при снятии крышек, смазке машины и осуществлении всех регулировок, упомянутых в настоящей Инструкции.
11. Не допускайте попадания посторонних предметов в какое-либо из отверстий машины.
12. Не используйте швейную машину вне помещения.
13. Не работайте там, где применяются вещества в аэрозольной упаковке или чистый кислород.
14. Для отсоединения машины поверните основной выключатель в положение «О», затем выньте вилку из розетки.
15. Не отключайте машину, выдергивая шнур питания. При отключении держите рукой вилку, а не шнур.

СОХРАНИТЕ НАСТОЯЩИЕ УКАЗАНИЯ

Эта оверлочная швейная машина предназначена только для домашней работы.

Заменяйте лампочку на лампу того же типа мощностью 15 Вт.

Используйте педаль управления: 4С-326G (230 В), 4С-326С (240 В), 4С-316С (220 В), 4С-316В (120 В)

Содержание

1 - Указания по технике безопасности

5 - Содержание

7 - Детали машины

7 - Детали машины

9 - Подготовка машины

9 - Принадлежности

9 - Коробка для принадлежностей

9 - Крышка петлителя

9 - Крышка пластины под ткань

11 - Подключение педали управления

11 - Скорость шитья

11 - Установка стойки с нитенаправителями

11 - Катушечные конусы

11 - Выключатель питания/освещения

13 - Пользование машиной

13 - Маховик

13 - Рычаг подъема прижимной лапки

13 - Замена прижимной лапки

15 - Установка игл

15 - Поднимание верхнего ножа

17 - Заправка нитками

17 - Заправка нитками/подготовка

17 - Верхний петлитель (зеленый цвет)

19 - Нижний петлитель (красный цвет)

21 - Правая игла (синий цвет)

23 - Левая игла (желтый цвет)

23 - После заправки нитками

25 - Пробное шитье, натяжения нитей

25 - Пробное шитье

25 - Проверка после пробного шитья

27 - Регулировка натяжения нитей

27 - Регулировка натяжения нитей

29 - Регулировки и установки

29 - Регулировка длины стежка

29 - Ширина реза

29 - Строчечная пластина

31 - Дифференциальная подача

31 - Дифференциальная подача

31 - Собираение в сборки

33 - Автоматический нитезаправитель

33 - Автоматический отключатель

35 - Практическое шитье

- 3-ниточный оверлочный шов

- 3-ниточный ролевой подрубочный шов

- Распусkanie швов

37 - Обслуживание

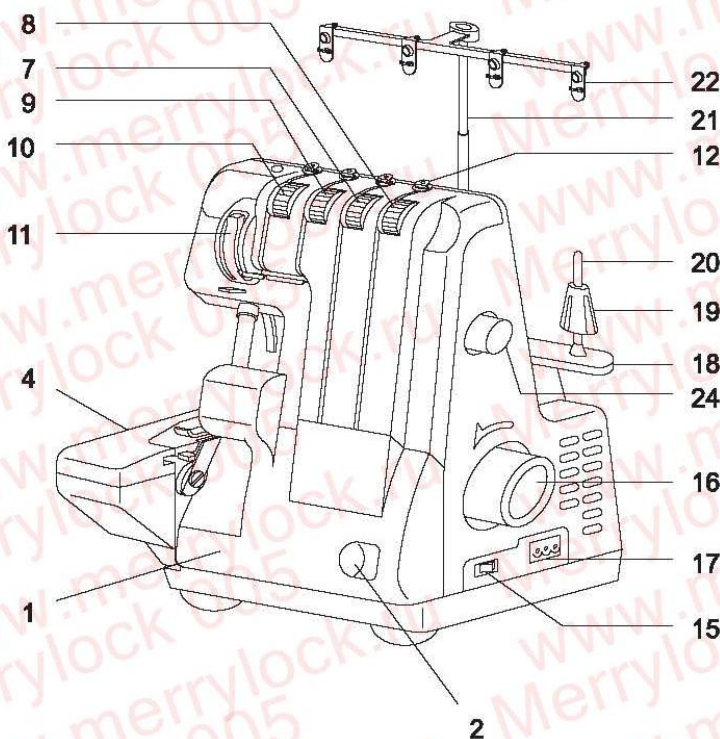
- Замена лампочки

- Чистка и смазка

39 - Перечень возможных неисправностей

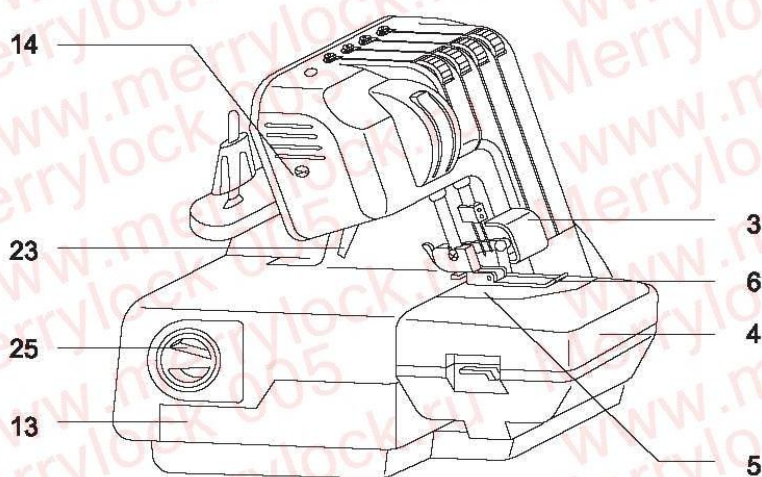
43 - Технические характеристики

Детали машины

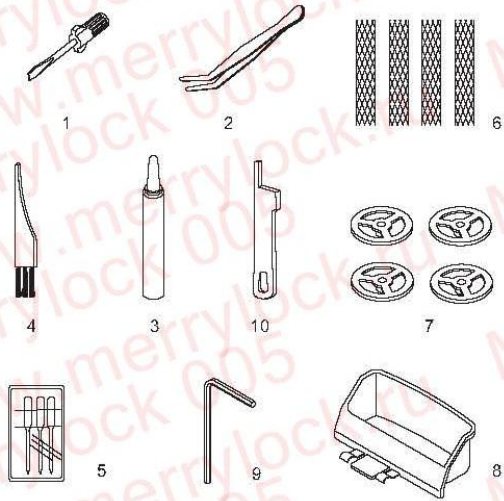


Детали машины

- 1 Крышка петлителя
- 2 Углубление для открывания крышки петлителя
- 3 Ограждение ножа
- 4 Пластина под ткань
- 5 Строчечная пластина
- 6 Прижимная лапка
- 7 Головка натяжения нижнего петлителя
- 8 Головка натяжения верхнего петлителя
- 9 Головка натяжения правой иглы
- 10 Головка натяжения левой иглы
- 11 Крышка рычага вывода нити
- 12 Пластина с нитенаправителями
- 13 Коробка для принадлежностей
- 14 Крышка лампочки
- 15 Выключатель питания/освещения
- 16 Маховик
- 17 Гнездо питания
- 18 Катущечная стойка
- 19 Виброзащитный конус
- 20 Катущечная ось
- 21 Раздвижной шток держателя
- 22 Открытый нитенаправитель
- 23 Рычаг подъема прижимной лапки
- 24 Головка длины стежка
- 25 Головка дифференциальной подачи



Подготовка машины



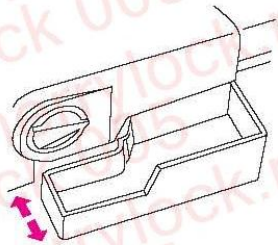
Принадлежности

- 1 Отвертка
- 2 Пинцет
- 3 Масленка
- 4 Щетка
- 5 Набор игл НА х 1
- 6 Сетка
- 7 Кагушечные колпачки
- 8 Сборник отходов
- 9 Шестигранный ключ
- 10 Верхний нож

Коробка для принадлежностей

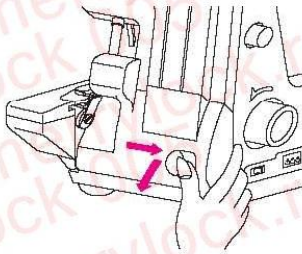
Все стандартные принадлежности находятся в коробке.

Чтобы открыть коробку, выдвиньте ее, чтобы закрыть - задвиньте.



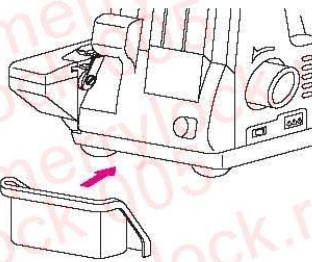
Крышка петлителя

Чтобы открыть крышку, сдвиньте ее вправо, поместив большой палец в углубление в крышке, и наклоните ее на себя. Чтобы закрыть - задвиньте крышку, и она встанет на свое место автоматически.



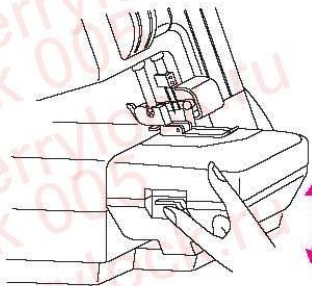
Сборник отходов

При шитье образуются отходы ткани. Задвиньте сборник отходов под машину вперед и несколько влево в сторону крышки пластины под ткань.

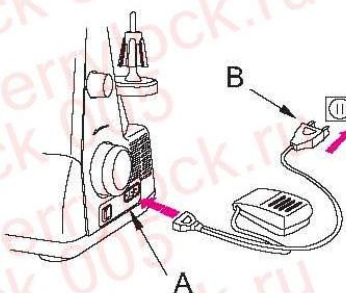


Крышка пластины под ткань

Чтобы открыть крышку, поднимите рычаг вверх. Чтобы закрыть - сдвиньте крышку вверх и вправо, и она встанет на свое место автоматически.

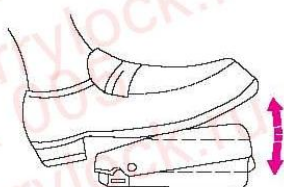


Подготовка машины



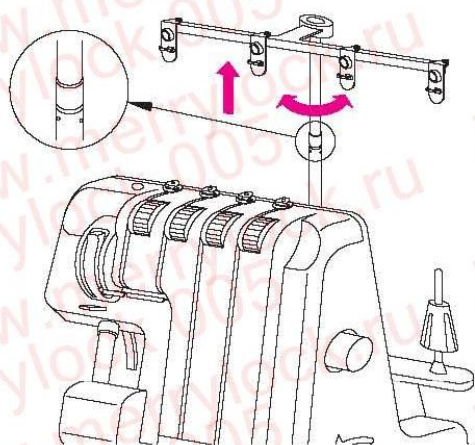
Подключение педали управления

Вставьте штекер педали управления в гнездо (А) в машине, а вилку - в розетку (В).



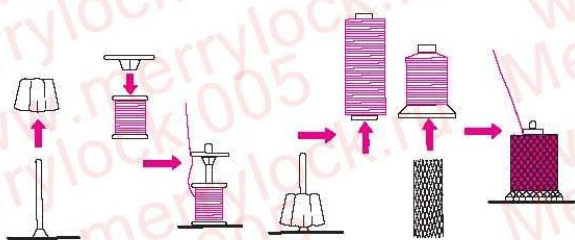
Скорость шитья

Скорость шитья можно регулировать, увеличивая или уменьшая давление на педаль управления (С).



Установка стойки с нитенаправителями

Поднимите полностью шток стойки, слегка поворачивая его, пока он не защелкнется на своем месте.



Катушечные конусы

При шитье с антивибрационными конусами их следует надевать на ось держателя катушки широкой частью вниз.

При использовании катушек для домашнего шитья антивибрационные конусы нужно снять. Установите катушки на оси держателя и наденьте на них колпачки. Если нить соскальзывает и спутывается, наденьте на катушки сетки из коробки для принадлежностей.



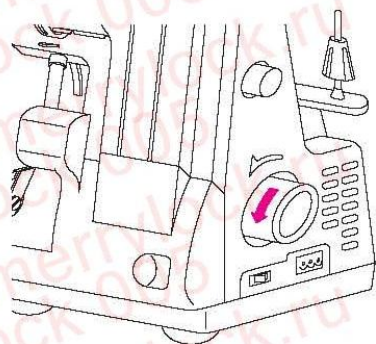
Выключатель питания/освещения

Выключатель питания удобно расположен со стороны маховика машины.

« I » - ВКЛЮЧЕНО

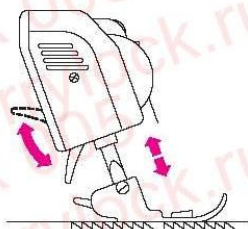
« O » - ВЫКЛЮЧЕНО

Работа на машине



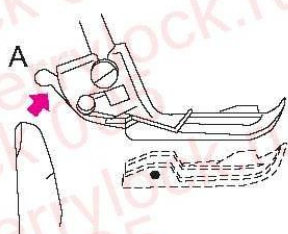
Маховик

Маховик вращается против часовой стрелки.



Рычаг подъема прижимной лапки

Чтобы поднять прижимную лапку, поднимите рычаг сзади машины, пока она не встанет на свое место.



Замена прижимной лапки

- Отключите машину (положение «0»).

- Поднимите прижимную лапку.

Нажмите на захват (А), чтобы освободить прижимную лапку из зажима.

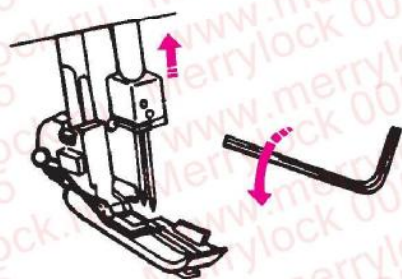
Поднимите рычаг подъема прижимной лапки в крайнее верхнее положение и переместите основание прижимной лапки влево.

Чтобы установить прижимную лапку, поместите ее основанием под шток.

Канавка в штоке должна точно совпасть со штырем прижимной лапки.

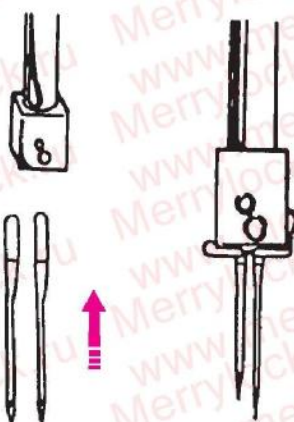
Опустите хвостовик, и прижимная лапка установится автоматически.

Работа на машине



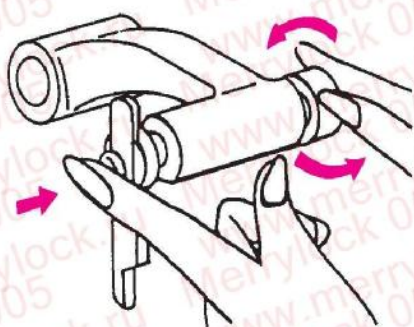
Установка игл

- Отключите машину (положение «0»).
- Отсоедините машину от источника питания.
- Поверните маховик, пока иглы не поднимутся полностью.
- Опустите прижимную лапку.
- Шестигранным ключом ослабьте установочный винт иглы. Удалите иглу.
- Вставьте иглу в игольный зажим плоской стороной назад насколько можно дальше. Затяните винт.
- Левая игла устанавливается выше правой.



Поднимание верхнего ножа

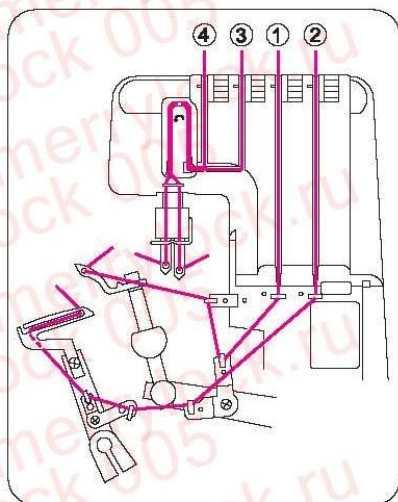
- Поверните маховик, чтобы поднять иглы.
- Откройте крышку петлителя.
- Отожмите держатель верхнего ножа вправо. Поверните головку по часовой стрелке, пока нож не встанет на место.
- Закройте крышку петлителя.



Чтобы опустить верхний нож:

- Поверните головку против часовой стрелки. Нож защелкнется в крайнем нижнем положении автоматически. Закройте крышку петлителя.

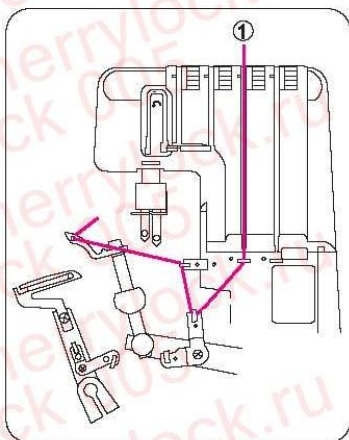
Заправка нитками



Заправка нитками/Подготовка

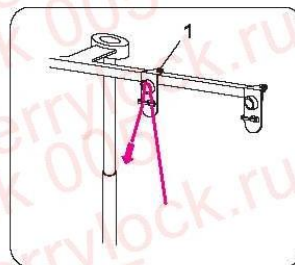
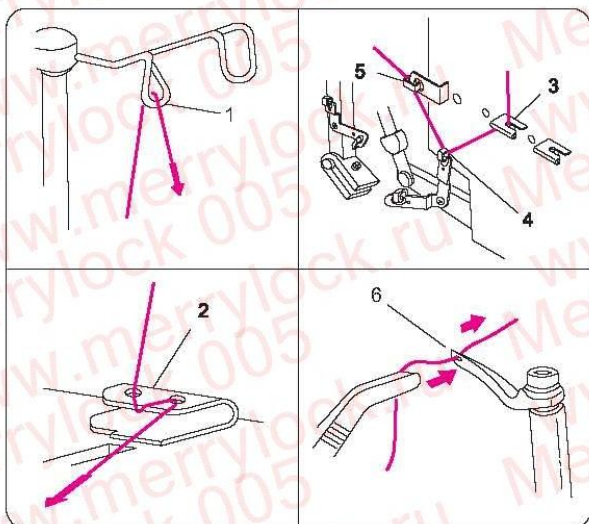
- Отсоедините машину от источника питания.
- Шток с нитенаправителями должен быть поднят полностью.
- Откройте крышку петлителя и крышку пластины под ткань.
- Поверните маховик на себя, пока иглы не поднимутся полностью.

- Заправьте машину нитками в нужной последовательности.



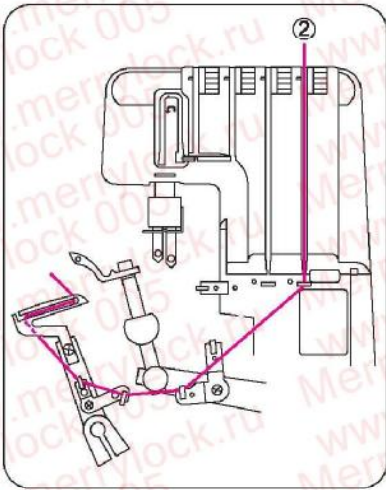
Верхний петлитель (Зеленый цвет)

- Установите катушку на оси катушкодержателя.
- Пропустите нить через направитель (1) сзади вперед.
- Пропустите нить s-образной петлей через отверстия в нитенаправителе (2).
- Заправьте направители (3,4,5).
- Вденьте нить в ушко петлителя (6).



- Только для определенных моделей

Заправка нитками



Нижний петлитель (Красный цвет)

- Установите катушку на оси катушкодержателя.
- Пропустите нить через направитель (1) сзади вперед.
- Пропустите нить s-образной петлей через отверстия в нитенаправителе (2).
- Заправьте направители (3,4,5).

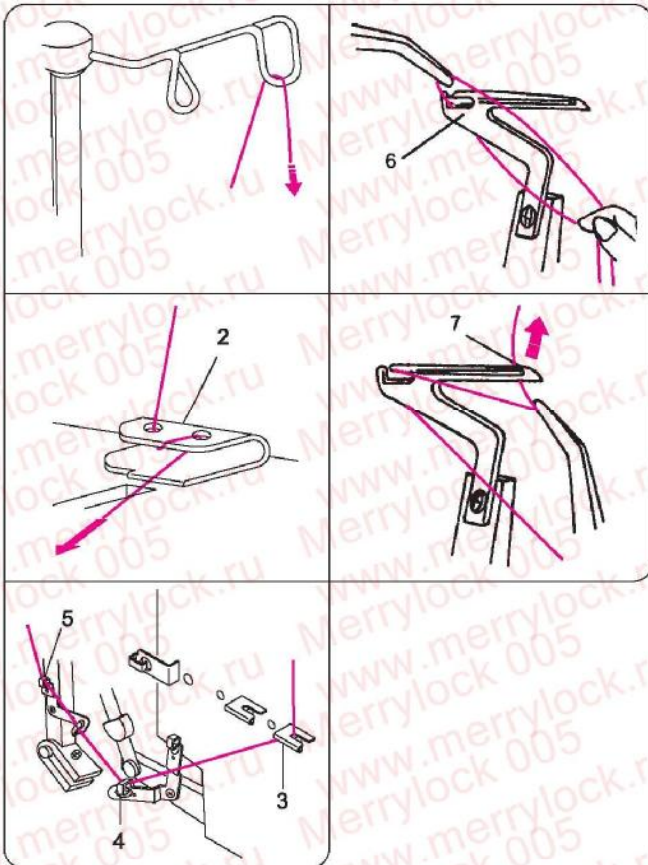
ТОЛЬКО ДЛЯ ОПРЕДЕЛЕННОЙ МОДЕЛИ

* Если машина оснащена автоматическим нитезаправителем нижнего петлителя, то обратитесь к стр. 33 и не руководствуйтесь приведенными ниже указаниями.

Поверните маховик на себя, пока нижний петлитель не окажется в крайнем левом положении.

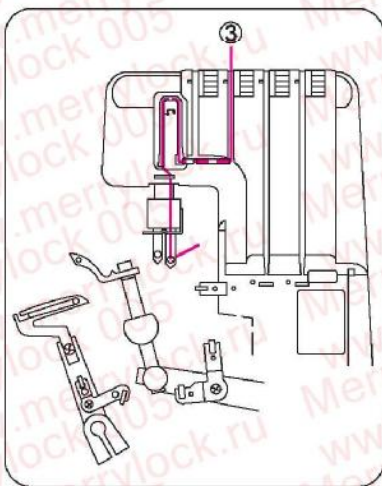
С помощью пинцета вытяните нить петлей (не за конец нити) справа налево. Вставьте нить в прорезь в нижнем петлителе (6). Поверните маховик на себя, пока нижний петлитель не окажется в крайнем левом положении.

- Вденьте нить в ушко петлителя (7), так чтобы нить расположилась в длинной канавке на нижнем петлителе.
- Заведите нить под прижимную лапку.



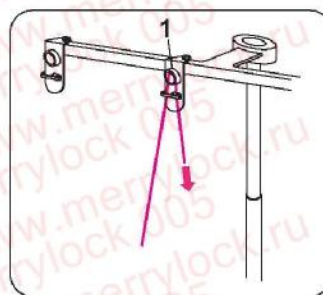
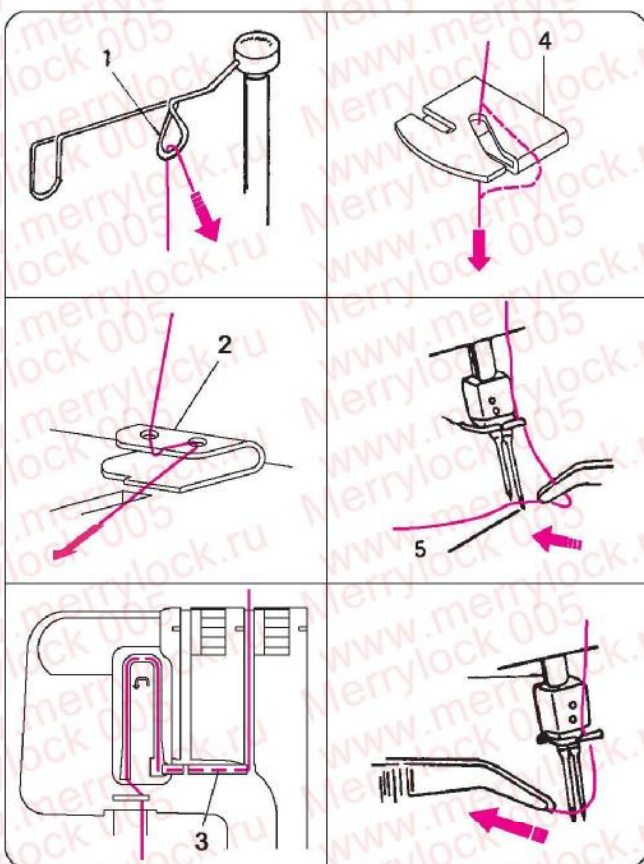
- Только для определенных моделей

Заправка нитками



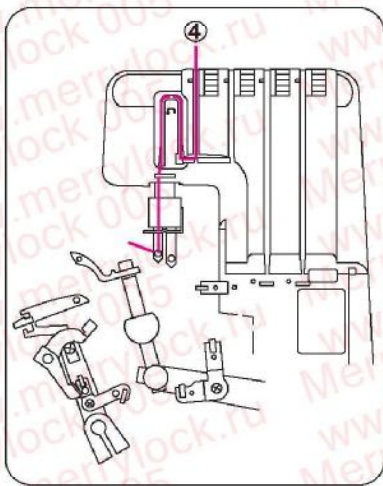
Правая игла (Синий цвет)

- Установите катушку на оси катушкодержателя.
- Пропустите нить через направитель (1).
- Пропустите нить s-образной петлей через отверстия в нитенаправителе (2).
- Заправьте направители (3,4).
- Вденьте нить в ушко правой иглы (5).
- Заведите нить под прижимную лапку.



- Только для определенных моделей

Заправка нитками



Левая игла (Желтый цвет)

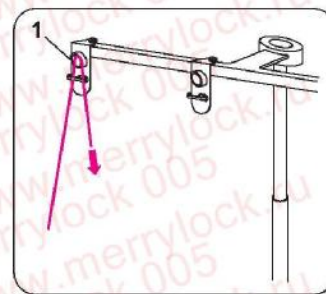
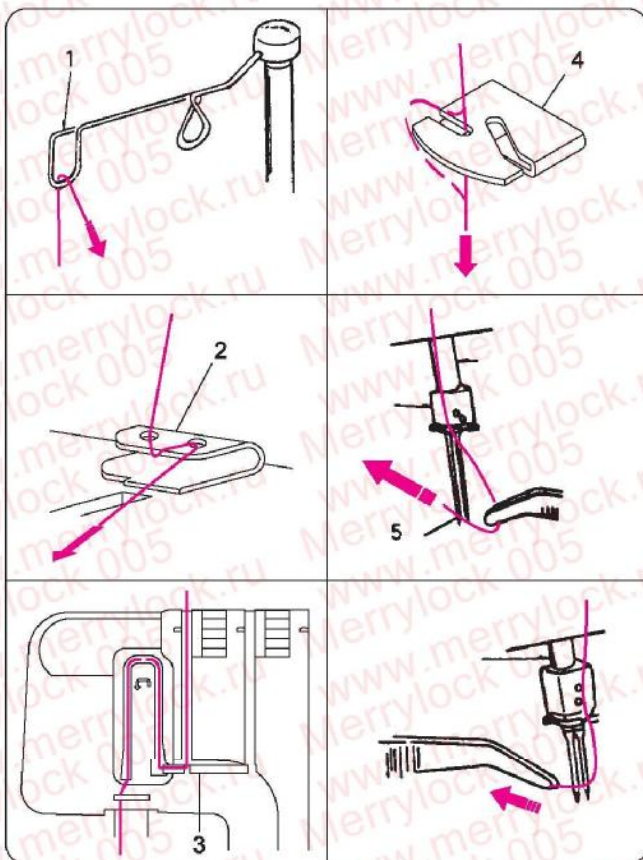
- Установите катушку на оси катушкодержателя.
- Пропустите нить через направитель (1).
- Пропустите нить s-образной петлей через отверстия в нитенаправителе (2).
- Заправьте направители (3,4).
- Вденьте нить в ушко левой иглы (5).
- Заведите нить под прижимную лапку.

После заправки нитками

Когда заправка нитками окончена, опустите прижимную лапку и закройте крышку петлителя и пластину под ткань.

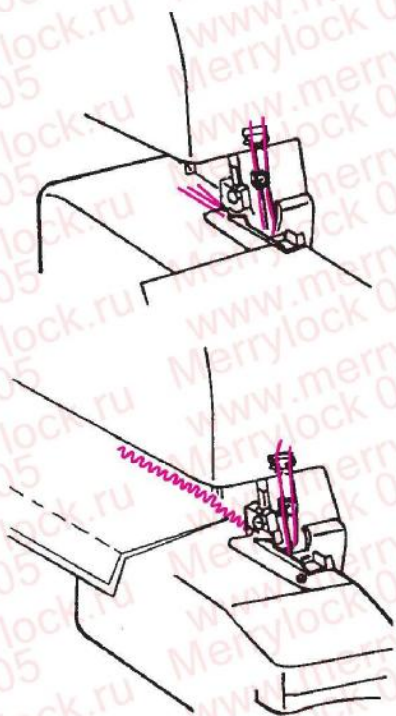
Примечание:

Если требуется заправить нитью нижний петлитель заново, отрежьте обе игольные нити у игольного ушка и удалите лишние нитки снизу. Заправьте нитью петлитель, затем заправьте нитками иглы.



- Только для определенных моделей

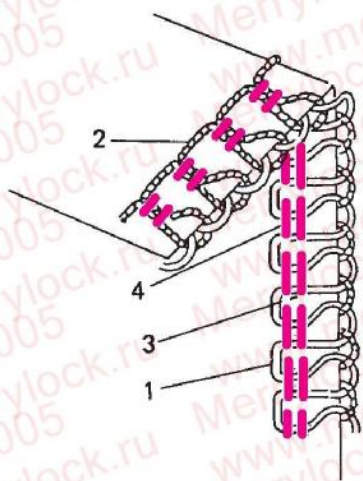
Пробное шитье, натяжения нитей



Пробное шитье

После заправки нитками сделайте пробную прошивку. Всегда используйте двойной слой ткани, чтобы можно было проверить правильность формирования строчки и натяжения нитей.

- Включите машину (положение «I»).
 - Установите все головки натяжений в положение 4.
 - Большим пальцем слегка поднимите переднюю часть прижимной лапки и поместите ткань под лапкой и ножом.
 - Прошейте ткань.
 - В конце шва продолжайте шить, получив нитяную цепочку длиной 8 см.
- Отрежьте нитяную цепочку и удалите изделие.



Проверка после пробного шитья

1. Нить верхнего петлителя (синяя).
2. Нить нижнего петлителя (красная).
3. Нить правой иглы (зеленая).
4. Нить левой иглы (желтая).

Строчка сформирована хорошо, когда нити обоих петлителей встречаются у кромки ткани. При этом игольные нити формируют прямые стежки, создавая эластичный и прочный шов.

Регулировки натяжений нитей могут потребоваться в зависимости от типа ткани и применяемых ниток.

Регулировка натяжения нитей

Регулировка натяжения нитей

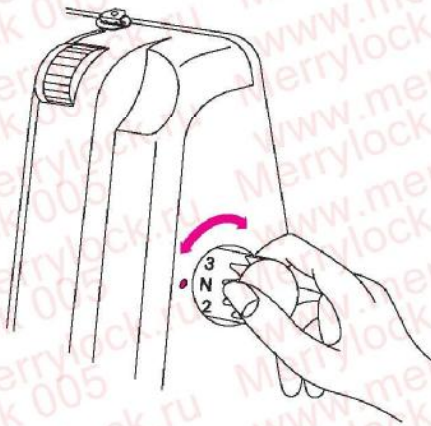
Нить левой иглы образует петли с изнаночной стороны:
Увеличьте натяжение нити левой иглы (желтая).

Нить правой иглы образует петли с изнаночной стороны:
Увеличьте натяжение нити правой иглы (зеленая).

Петли от петлителя образуются с изнаночной стороны:
Увеличьте натяжение нити верхнего петлителя (синяя), или уменьшите натяжение нити нижнего петлителя (красная).

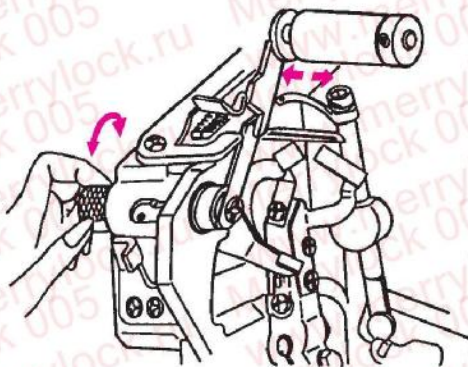
Петли от петлителя образуются с лицевой стороны:
Увеличьте натяжение нити нижнего петлителя (красная), или уменьшите натяжение нити верхнего петлителя (синяя).

Регулировки и установки



Длина стежка

- Длину стежка можно регулировать от 1 до 4 мм.
- Чем больше число, тем длиннее стежок, чем меньше число, тем короче стежок.
- Базовая длина стежка = N.

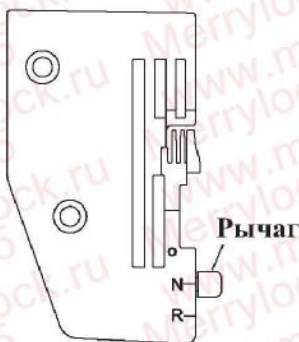


Ширина реза

Ширину реза следует регулировать соответственно типу сшиваемой ткани. Каждый раз проверяйте шов и соответственно регулируйте ширину реза.

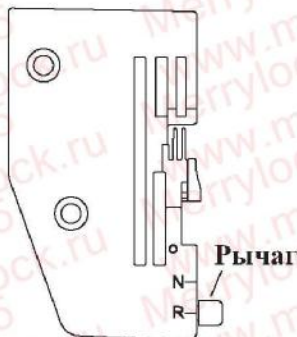
Регулировка ширины реза:

- Откройте крышку пластины под ткань.
- Поверните головку ширины реза:
- По часовой стрелке для перемещения ножа влево (для более плотных тканей).
- Против часовой стрелки для перемещения ножа вправо (для более легких тканей).

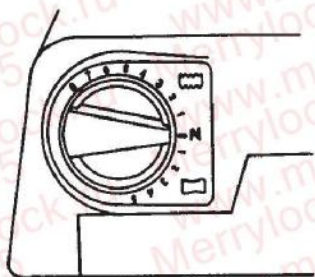


Как пользоваться игольной пластиной

Рычаг перемещается для выбора шитья обычным швом, ролевым подрубочным или узким подрубочным швами. Положение «N» для обычного шитья. Положение «R» для шитья ролевым или узким подрубочным швами.



Дифференциальная подача

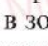


Дифференциальная подача

Транспортер имеет две рейки: одну переднюю и одну заднюю. Рейки движутся независимо, и расстояние, на которое рейка перемещается за одно полное движение, можно отрегулировать.

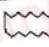


Эффект растяжения.

Чтобы растянуть ткань, выберите число от N до 5 в зоне «». Это не дает тонкому нейлоновому джерси или плотным вязанным тканям собираться в сборки.



Эффект подталкивания.

Чтобы избежать волнистости и собирания в сборки, выберите число от N до 8 в зоне «». Это предотвращает волнообразование и гофрирование в трикотажных тканях и образование складок в тонких вязанных тканях. Этот эффект можно также использовать для собирания в сборки отдельных слоев тонких вязанных тканей.



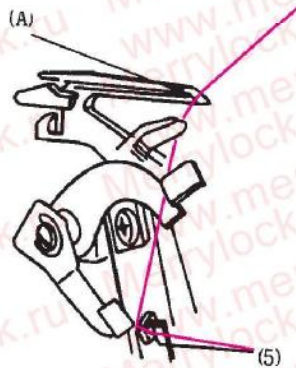
Примечание:

При шитье без дифференциальной подачи головка должна находиться в положении N.

Собирание в сборки.

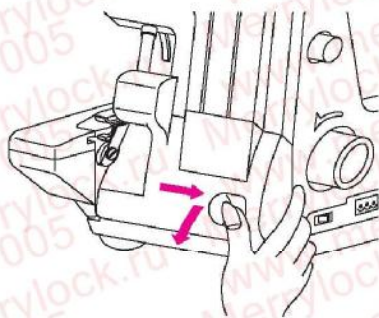
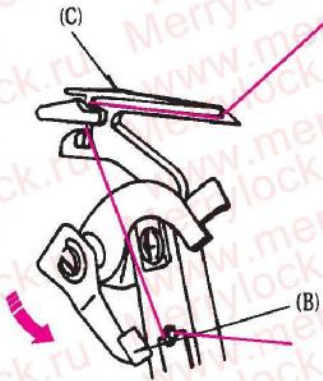
Используйте дифференциальную подачу для собирания в сборки отдельного слоя ткани. Например, для окантовки рукавов, воротов, при отделке тесьмой или оборками.

Заправка нитками



АВТОМАТИЧЕСКИЙ НИТЕЗАПРАВИТЕЛЬ НИЖНЕГО ПЕТЛИТЕЛЯ (ТОЛЬКО ДЛЯ ОПРЕДЕЛЕННОЙ МОДЕЛИ)

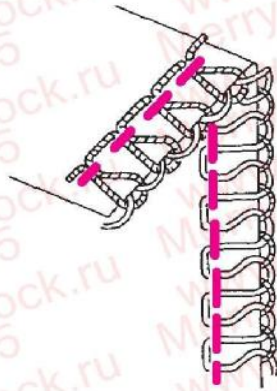
1. Пропустите нить через отверстие в нитенаправителе нижнего петлителя (5).
2. Поверните маховик на себя, пока нижний петлитель не переместится на 5-10 мм от края игольной пластины.
3. Вытяните нить пинцетом и проденьте ее через отверстие (А) в нижнем петлители.
4. Сильно вытяните нить левой рукой.
5. Протолкните пальцем автоматический нитезаправитель (В) в крайнее верхнее положение, после этого нить пройдет через нижний петлитель (С) автоматически.



«Автоматический отключатель» в целях безопасности (ТОЛЬКО ДЛЯ ОПРЕДЕЛЕННОЙ МОДЕЛИ).

Предназначен для ЗАЩИТЫ ПАЛЬЦЕВ.
При открывании крышки петлителей машина
останавливается автоматически.

Практическое шитье



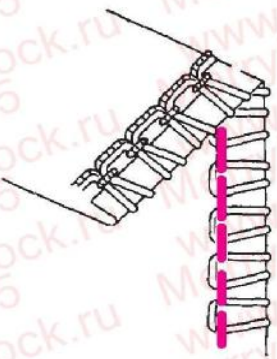
3-ниточный оверлочный шов

Для шитья 3-ниточным оверлочным швом шириной 3-5 мм удалите левую иглу.

Заправьте нитками оба петлителя, затем правую иглу.

Для шитья 3-ниточным оверлочным швом шириной 5-7 мм удалите правую иглу.

Заправьте нитками оба петлителя, затем левую иглу.



3-ниточный ролевой подрубочный шов

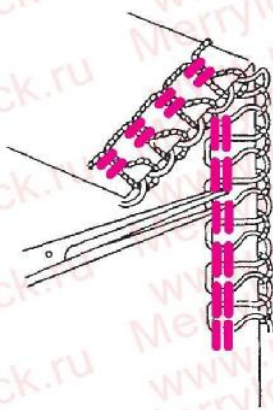
Переместите рычаг в положение «R». См. стр. 29.

Примечание:

Может потребоваться регулировка натяжений в зависимости от типа ткани и используемых ниток.

Установки:

Строчка:	3-ниточная оверлочная
Игла:	Правая
Натяжения:	
Игла:	3-5
Верхний петлитель	3-5
Нижний петлитель	7-9
Длина стежка	1,5-2
Дифференциальная подача	N (в зависимости от ткани)



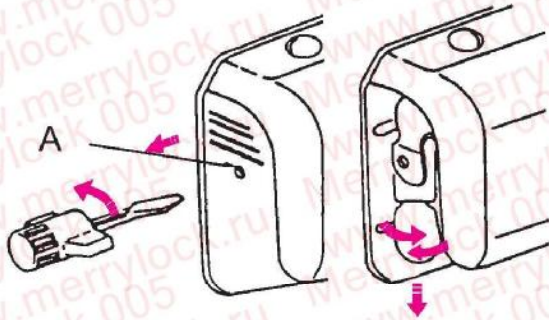
Распускание швов

Острыми ножницами разрежьте петли.
Вытяните игольную нить, и швы распустятся.

Обслуживание

Ножи

Ножи изготовлены из специального материала и очень долговечны. Их можно заменить, если лезвия затупились или повредились.

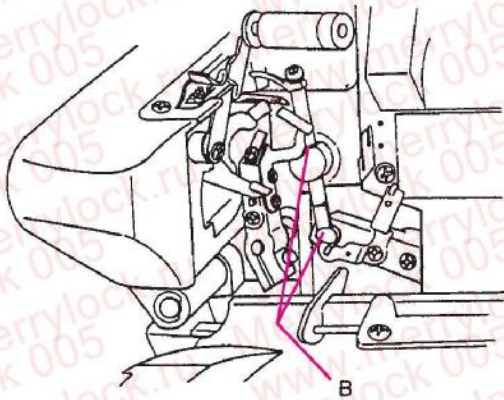


Замена лампочки

- Отключите машину (положение «0») и отсоедините ее от источника питания, вынув главную вилку.
- Ослабьте установочный винт (А) крышки лампочки и снимите крышку лампочки.
- Выверните лампочку и замените ее на новую.
- Установите крышку лампочки и затяните установочный винт.

Примечание:

Используйте только лампочки 110 В/230 В/240 В 15 Вт. Лампочки можно приобрести у дилера.



Чистка и смазка

- Отсоедините машину от источника питания.

При шитье в машине собираются пыль и пух. Их нужно регулярно удалять.

Данная оверлочная машина требует очень мало смазки, но если ее используют часто, произведите смазку в точках (В) по одной капле масла, как показано.

Перечень возможных неисправностей

Рвется нить	Натяжение слишком велико для используемой нити.	Уменьшите натяжение нити.	13
	Машина неправильно заправлена нитками.	Проверьте заправку нитками.	8/9 10/11
	Неправильно установлены иглы.	Вставьте иглы в игольный зажим полностью и плоской стороной назад.	7
Ломаются иглы	Иглы гнутые, тупые или с поврежденными остриями.	Замените иглы.	7
	Иглы установлены неправильно.	Вставьте иглы в игольный зажим полностью и плоской стороной назад.	7
	При шитье ткань подтягивают.	Осторожно направляйте ткань двумя руками.	12
Проскакивают стежки	Иглы гнутые или тупые. Используются не те иглы.	Замените иглы. Используйте иглы системы Naх1 (130/705H).	7
Плохое формирование строчки	Нить неправильно смотана вокруг головок натяжения.	Проверьте заправку нитками.	8/9 10/11
Швы слабые или волнистые (трикотаж)	Неправильно установлена дифференциальная подача. При шитье ткань подтягивают.	Отрегулируйте положение дифференциальной подачи между N и 8. «  »	15
Швы собираются в складки	Неправильно установлена дифференциальная подача.	Отрегулируйте положение дифференциальной подачи между N и 5. «  »	15
Кромки ткани свертываются	Слишком много ткани при формировании строчки.	Уменьшите ширину реза, переместив нож влево.	14
Нитяные петли ослаблены	Слишком мало ткани при формировании строчки.	Увеличьте ширину реза, переместив нож вправо.	14
Машина не шьет	Неправильно включен шнур питания. Главный выключатель не включен.	Проверьте вибку. Включите машину (положение « I »).	5

Инструкция загружена с сайта <http://mcgrp.ru> большой выбор руководств и инструкций в формате pdf, doc, exe и с возможностью онлайн просмотра.