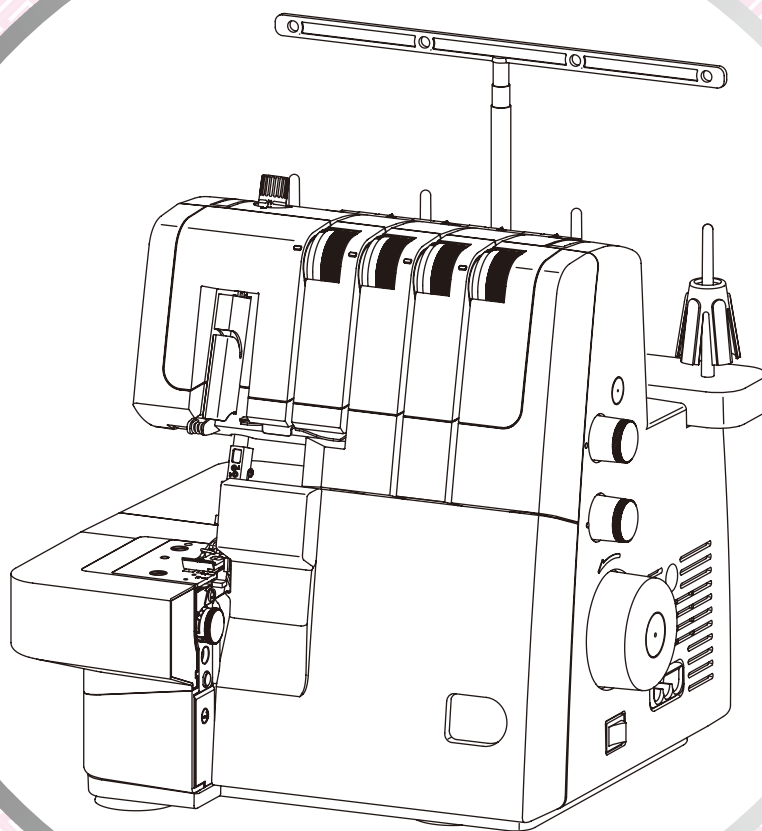


ИНСТРУКЦИЯ ПО ЭКСПЛУАТАЦИИ



Merrylock®

ВВЕДЕНИЕ

Благодарим вас за приобретение этого оверлока с функцией свободного рукава. Эта машина, предназначенная для бытового применения, обеспечит превосходное качество шитья, как легких, так и тяжелых тканей, от шелка до джинсы.

Для правильного использования и обслуживания машины, пожалуйста, изучите настоящее руководство. Прежде, чем приступить к работе, ознакомьтесь с полным содержанием инструкции, чтобы правильно использовать все функции машины.

Для того чтобы обеспечить пользователя самыми современными технологиями шитья, производитель оставляет за собой право без предварительного уведомления вносить изменения в конструкцию и внешний вид машины и аксессуаров.

УТИЛИЗАЦИЯ

При утилизации электроприборов не выбрасывайте их в обычный бак для мусора, используйте специальные контейнеры для отдельного сбора отходов.

Для получения дополнительной информации по утилизации обратитесь в местные органы власти.

В случае, если электроприбор выброшен на открытый полигон или мусорную свалку, вредные продукты разложения могут проникнуть в грунтовые воды и попасть в пищевую цепочку, что отрицательно скажется на здоровье окружающих.

ВАЖНЫЕ ПРАВИЛА ТЕХНИКИ БЕЗОПАСНОСТИ

При использовании электрических приборов следует применять основные меры предосторожности, которые описаны ниже. Перед тем, как приступить к работе, ознакомьтесь с инструкцией.

ВНИМАНИЕ! Для снижения риска поражения током:

1. Никогда не уходите, оставив машину включенной.
2. Всегда вынимайте вилку из розетки сразу после окончания работы на машине, а также перед чисткой.

ПРЕДУПРЕЖДЕНИЕ! Для снижения риска ожогов, возгорания, поражения током или иного причинения вреда здоровью:

1. Не допускайте использования машины в качестве игрушки. При использовании машины детьми или инвалидами необходим строгий присмотр.
2. Используйте машину только по прямому назначению, описанному в настоящей инструкции. Используйте только приспособления, рекомендованные производителем и описанные в инструкции.
3. Никогда не используйте машину с поврежденным электрическим шнуром или вилок, если она неправильно работает, упала, повреждена или была погружена в воду. Отнесите машину в ближайший сервисный центр или к дилеру для проверки, ремонта, механической или электрической настройки.
4. Никогда не работайте на машине, если закрыты вентиляционные отверстия. Следите за тем, чтобы в вентиляционных отверстиях машины и в ножной педали не скапливались пыль, ворс и обрезки ткани.
5. Не приближайте пальцы к движущимся частям. Будьте особенно осторожны при манипуляциях в области иглы и ножей.
6. Всегда используйте подходящую игольную пластину. Неправильная игольная пластина может вызвать поломку иглы.
7. Не используйте погнутые иглы.
8. Не тяните и не проталкивайте ткань во время шитья. Это может вызвать отклонение иглы и ее поломку.
9. Выключайте машину при выполнении манипуляций в области иглы, таких, как замена иглы, заправка нити в иглу или петлитель, замена прижимной лапки и пр.
10. Всегда отключайте машину (положение «О») при снятии крышек, при открытых крышках для поднятия верхнего ножа или заправки нитей в петлителя, при выполнении смазки или любых других сервисных операций и настроек, описанных в настоящем руководстве.
11. Никогда не роняйте и не помещайте какие-либо предметы в любые отверстия.
12. Не используйте машину вне помещений.

13. Не используйте машину в помещении, в котором распыляются какие-либо аэрозоли (спреи) или применяется кислород.
14. Для отсоединения машины от сети переведите все выключатели в положение «О» и выньте вилку шнура из электророзетки.
15. Не тяните за сетевой шнур для отключения от сети. Возьмитесь за вилку и отключите машину от розетки.
16. В случае повреждения сетевого шнура машины, он должен быть заменен на специальный шнур у ближайшего дилера или в сервисном центре.
17. При попадании масла в глаза, немедленно промойте глаза водой. Если вы случайно проглотили масло, немедленно обратитесь к врачу.
18. Для предотвращения травм выключайте машину перед обслуживанием. Прежде, чем приступить к работе, закройте крышку петлителя.

СОХРАНИТЕ ЭТУ ИНСТРУКЦИЮ

- Этот оверлок предназначен исключительно для бытового использования.
- Храните настоящую инструкцию в подходящем месте вблизи машины. При передаче машины в пользование другому лицу, передайте инструкцию вместе с машиной.
- Используйте машину только в сухих помещениях.
- Никогда не оставляйте машину без присмотра в присутствии детей или пожилых людей, которые могут не осознавать потенциальной опасности.
- Не разрешайте детям играть с машиной.
- Эта машина не предназначена к использованию людьми (включая детей) с ограниченными физическими, сенсорными и умственными способностями, а также людьми с недостаточным опытом и знаниями, за исключением случаев, когда такие люди находятся под присмотром или получили инструкции по эксплуатации от лиц, отвечающих за их безопасность.
- Дети должны находиться под присмотром, чтобы они не использовали машину в качестве игрушки.

- Всегда отключайте машину от сети, когда оставляете ее без присмотра, во избежание случайного включения.
- Не используйте машину в сырых помещениях и помещениях с повышенной влажностью.
- Никогда не тяните за шнур, всегда отключайте машину от сети, удерживая вилку.
- Никогда не кладите ничего на педаль.
- Никогда не работайте на машине, если закрыты вентиляционные отверстия.
- Следите за тем, чтобы в вентиляционных отверстиях машины и в ножной педали не скапливались пыль, ворс и обрезки ткани.
- В случае повреждения соединительного шнура ножной педали, во избежание опасности следует обратиться к производителю, в авторизованный сервисный центр или к квалифицированному электрику для замены шнура.

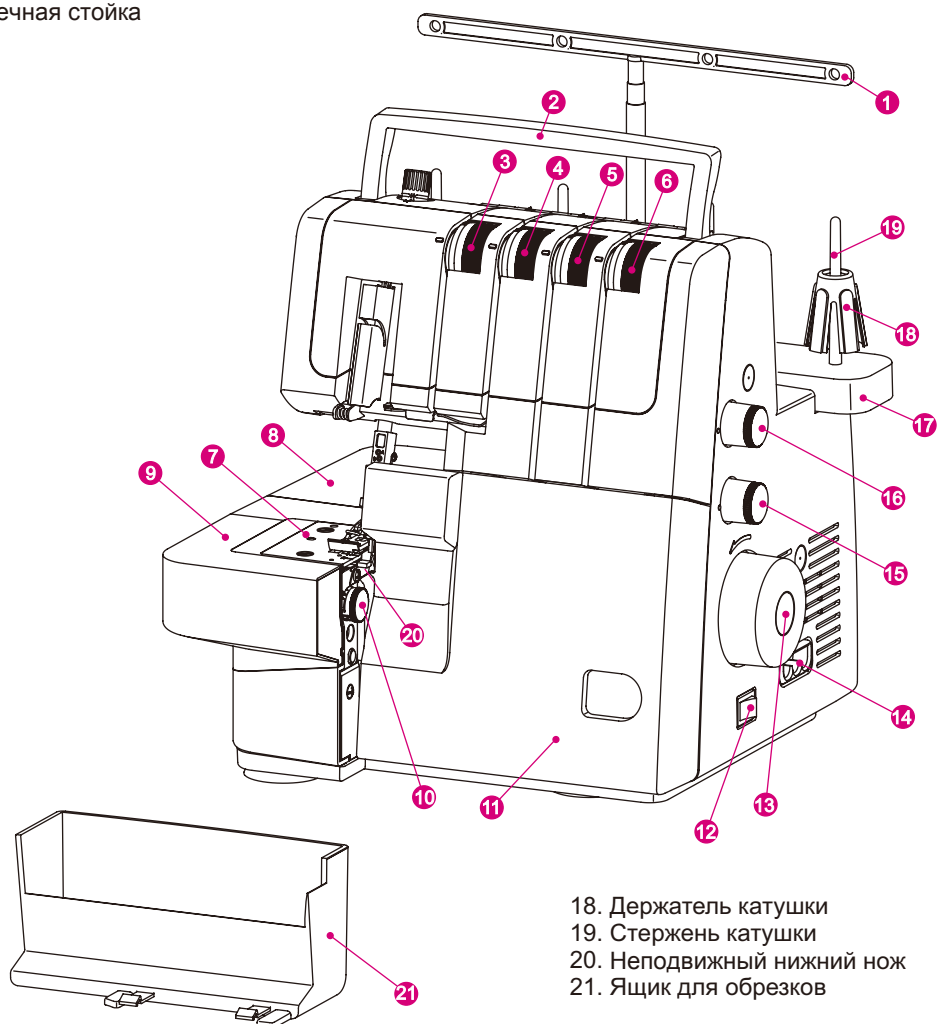
СОДЕРЖАНИЕ

	Страница		Страница
1. ОСНОВНЫЕ ЧАСТИ	6	20. ПОЛЕЗНЫЕ СОВЕТЫ ДЛЯ ШИТЬЯ	24
1) ОБЗОР МАШИНЫ	6	1) ЗАКРЕПЛЕНИЕ СТРОЧКИ	24
2) СВОБОДНЫЙ РУКАВ	7	2) ПЛЕТЕНИЕ	
3) ДЕТАЛИ ПОД КРЫШКОЙ ПЕТЛИТЕЛЯ	8	3) ЗАПРАВКА ПЛОТНЫХ ДЕКОРАТИВНЫХ НИТЕЙ	25
2. АКСЕССУАРЫ	8	21. РЕГУЛИРОВКА ШИРИНЫ СТРОЧКИ	25
3. ДОПОЛНИТЕЛЬНЫЕ АКСЕССУАРЫ	9	1) РЕГУЛИРОВКА ШИРИНЫ СТРОЧКИ ИЗМЕНЕНИЕМ ПОЛОЖЕНИЯ ИГЛЫ	25
1) ЛАПКИ ДЛЯ ОВЕРЛОЧНЫХ ОПЕРАЦИЙ	9	2) ИСПОЛЬЗОВАНИЕ РЕГУЛЯТОРА ШИРИНЫ СТРОЧКИ	25
2) ДОПОЛНИТЕЛЬНЫЙ СТОЛИК	9	22. ВЫБОР СТРОЧКИ	26
4. ИНФОРМАЦИЯ ОБ ИГЛАХ	10	23. ОБЗОР СТРОЧЕК	27
5. ПОДГОТОВКА К ШИТЬЮ	10	24. ПРОБНОЕ ШИТЬЕ. ПОЛУЧЕНИЕ КОСИЧКИ НИТЕЙ	29
6. КАТУШЕЧНАЯ СТОЙКА С НИТЕНАПРАВИТЕЛЯМИ	11	1) ПРОБНОЕ ШИТЬЕ	29
7. ПОДГОТОВКА К ЗАПРАВКЕ НИТЕЙ	11	2) ПЛЕТЕНИЕ КОСИЧКИ НИТЕЙ	29
1) УСТАНОВКА СТОЙКИ С НИТЕНАПРАВИТЕЛЯМИ	11	25. РОЛИКОВАЯ СТРОЧКА	30
2) СЕТКА ДЛЯ ПРЕДОТВРАЩЕНИЯ СОСКАЛЬЗЫВАНИЯ НИТЕЙ	11	26. ПЛОСКАЯ СТРОЧКА	30
3) ДИСК ДЛЯ РАЗМОТКИ НИТЕЙ	12	1) СТАНДАРТНОЕ СТАЧИВАНИЕ	30
8. СНЯТИЕ И УСТАНОВКА КОТЕЙНЕРА ДЛЯ ОТХОДОВ ШИТЬЯ	12	2) ДЕКОРАТИВНОЕ СТАЧИВАНИЕ	31
1) УСТАНОВКА	12	3) СТРОЧКА-ЛЕСЕНКА	31
2) СНЯТИЕ	12	27. РЕГУЛИРОВКА ДАВЛЕНИЯ ПРИЖИМНОЙ ЛАПКИ	31
9. ОТКРЫВАНИЕ И ЗАКРЫВАНИЕ КРЫШКИ ПЕТЛИТЕЛЯ	12	28. ДИФФЕРЕНЦИАЛЬНАЯ ПОДАЧА ТКАНИ	32
1) ОТКРЫВАНИЕ	12	1) СОСБАРИВАНИЕ ТКАНИ (ЭЛАСТИЧНЫЕ И ТРИКОТАЖНЫЕ ТКАНИ)	32
2) ЗАКРЫВАНИЕ	12	2) РАСТЯЖЕНИЕ ТКАНИ (ЛЕГКИЕ ТКАНИ)	32
10. УСТАНОВКА И ЗАМЕНА ИГЛ	13	29. РЕКОМЕНДУЕМЫЕ ЗНАЧЕНИЯ НАТЯЖЕНИЯ НИТЕЙ	33
1) РАСПОЛОЖЕНИЕ ИГЛ	13	1) 2-Х НИТОЧНАЯ ОБМЕТОЧНАЯ СТРОЧКА	33
2) ЗАМЕНА ИГЛ	13	2) 2-Х НИТОЧНАЯ ОВЕРЛОЧНАЯ СТРОЧКА	33
3) УСТАНОВКА ИГЛ	14	3) 2-Х НИТОЧНАЯ ПЛОСКАЯ СТРОЧКА	33
11. РЫЧАГ ПОДЪЕМА ПРИЖИМНОЙ ЛАПКИ	14	4) 3-Х НИТОЧНАЯ ОВЕРЛОЧНАЯ СТРОЧКА	34
12. ЗАМЕНА ПРИЖИМНОЙ ЛАПКИ	14	5) 3-Х НИТОЧНАЯ ПЛОСКАЯ СТРОЧКА	34
13. ОТКЛЮЧЕНИЕ ВЕРХНЕГО ПОДВИЖНОГО НОЖА	15	6) 3-Х НИТОЧНАЯ ЭЛАСТИЧНАЯ СТРОЧКА	34
1) ОТКЛЮЧЕНИЕ ВЕРХНЕГО НОЖА	15	7) 4-Х НИТОЧНАЯ ОВЕРЛОЧНАЯ СТРОЧКА	35
2) ВКЛЮЧЕНИЕ ВЕРХНЕГО НОЖА	15	8) УЗКАЯ ОВЕРЛОЧНАЯ, РОЛИКОВАЯ СТРОЧКА И ПОДОГНУТАЯ КРОМКА	35
14. УСТАНОВКА КОНВЕРТЕРА ДЛЯ 2-Х НИТОЧНОЙ ОВЕРЛОЧНОЙ СТРОЧКИ	15	30. ОБСЛУЖИВАНИЕ МАШИНЫ	36
1) УСТАНОВКА КОНВЕРТЕРА	15	1) ЧИСТКА	36
2) СНЯТИЕ КОНВЕРТЕРА	15	2) СМАЗКА	36
15. РЫЧАГ ПЕРЕКЛЮЧЕНИЯ НА РОЛИКОВУЮ СТРОЧКУ	16	3) ЗАМЕНА ВЕРХНЕГО ПОДВИЖНОГО НОЖА	36
1) СТАНДАРТНЫЕ ОВЕРЛОЧНЫЕ СТРОЧКИ	16	4) ХРАНЕНИЕ	37
2) РОЛИКОВАЯ СТРОЧКА	16	5) ОБСЛУЖИВАНИЕ	37
16. ОБЩАЯ ИНФОРМАЦИЯ ПО ЗАПРАВКЕ НИТЕЙ	16	31. ТАБЛИЦА ИСПОЛЬЗУЕМЫХ ТКАНЕЙ, НИТЕЙ И ИГЛ	37
1) ЗАПРАВКА НИТИ В ВЕРХНИЙ ПЕТЛИТЕЛЬ	17	32. УСТРАНЕНИЕ НЕПОЛАДОК	38
2) ЗАПРАВКА НИТИ В НИЖНИЙ ПЕТЛИТЕЛЬ	18	33. ТЕХНИЧЕСКИЕ ХАРАКТЕРИСТИКИ	39
3) ЗАПРАВКА НИТИ В ПРАВУЮ ИГЛУ	20	34. ГАБАРИТЫ	39
4) ЗАПРАВКА НИТИ В ЛЕВУЮ ИГЛУ	21		
17. НИТЕВДЕВАТЕЛЬ ИГЛЫ	23		
18. ЗАМЕНА НИТЕЙ. МЕТОД ПРИВЯЗЫВАНИЯ	23		
19. РЕГУЛИРОВКА ДЛИНЫ СТЕЖКА	24		

1. ОСНОВНЫЕ ЧАСТИ

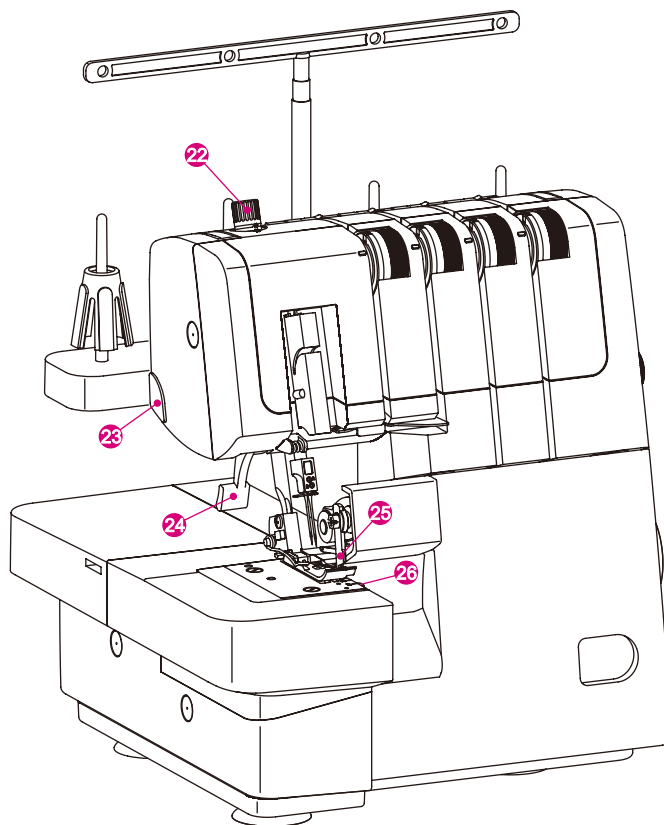
1) ОБЗОР МАШИНЫ

1. Стойка с нитенаправителями
2. Ручка для переноса
3. Регулятор натяжения нити левой иглы (оранжевый)
4. Регулятор натяжения нити правой иглы (синий)
5. Регулятор натяжения нити в верхнем петлители (зеленый)
6. Регулятор натяжения нити в нижнем петлители (красный)
7. Игольная пластина
8. Рабочая поверхность
9. Столик свободного рукава
10. Регулятор ширины обрезки
11. Крышка петлителя
12. Выключатель питания и лампочки подсветки
13. Маховое колесо
14. Разъем сетевого шнура
15. Регулятор дифференциальной подачи ткани
16. Регулятор длины стежка
17. Катушечная стойка



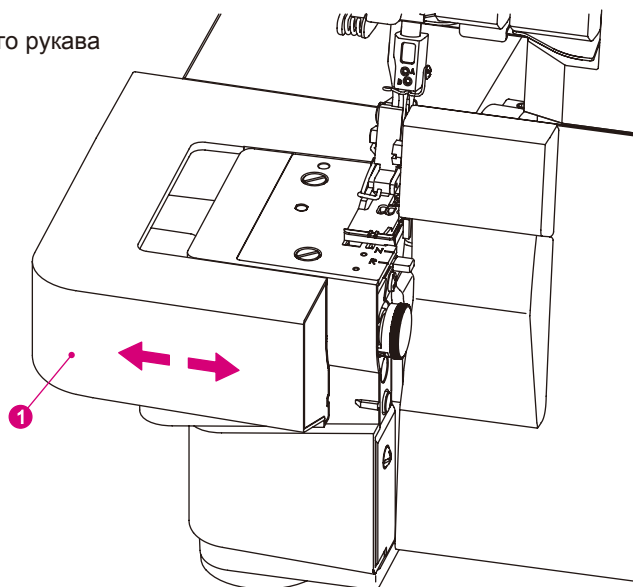
18. Держатель катушки
19. Стержень катушки
20. Неподвижный нижний нож
21. Ящик для обрезков

- 22. Регулятор давления прижимной лапки
- 23. Нож для обрезки нитей
- 24. Рычаг подъема прижимной лапки
- 25. Подвижный верхний нож
- 26. Рычаг переключения на роликую строчку



2) СВОБОДНЫЙ РУКАВ

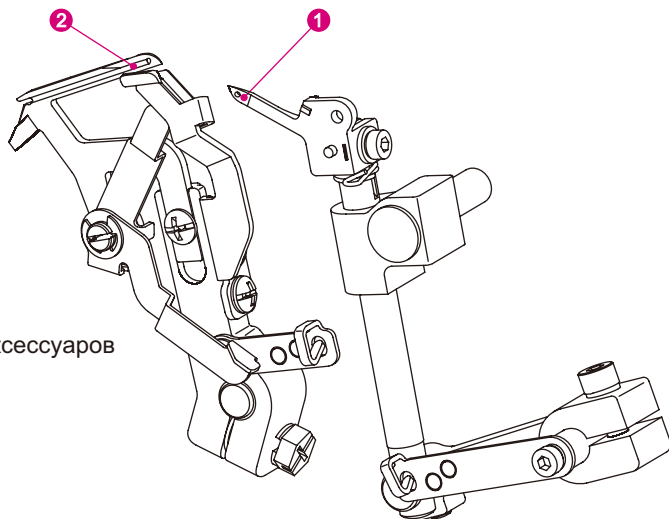
- 1. Съёмный столик свободного рукава



- Съёмный столик может быть отсоединен для использования функции «свободный рукав».
- Для отсоединения столика сдвиньте его влево.
- Для присоединения столика с усилием вставьте его вправо до фиксации.
- «Свободный рукав» идеально подходит для шитья цилиндрических элементов, таких как рукава, низ брючин, манжеты и пр.

3) ДЕТАЛИ ПОД КРЫШКОЙ ПЕТЛИТЕЛЯ

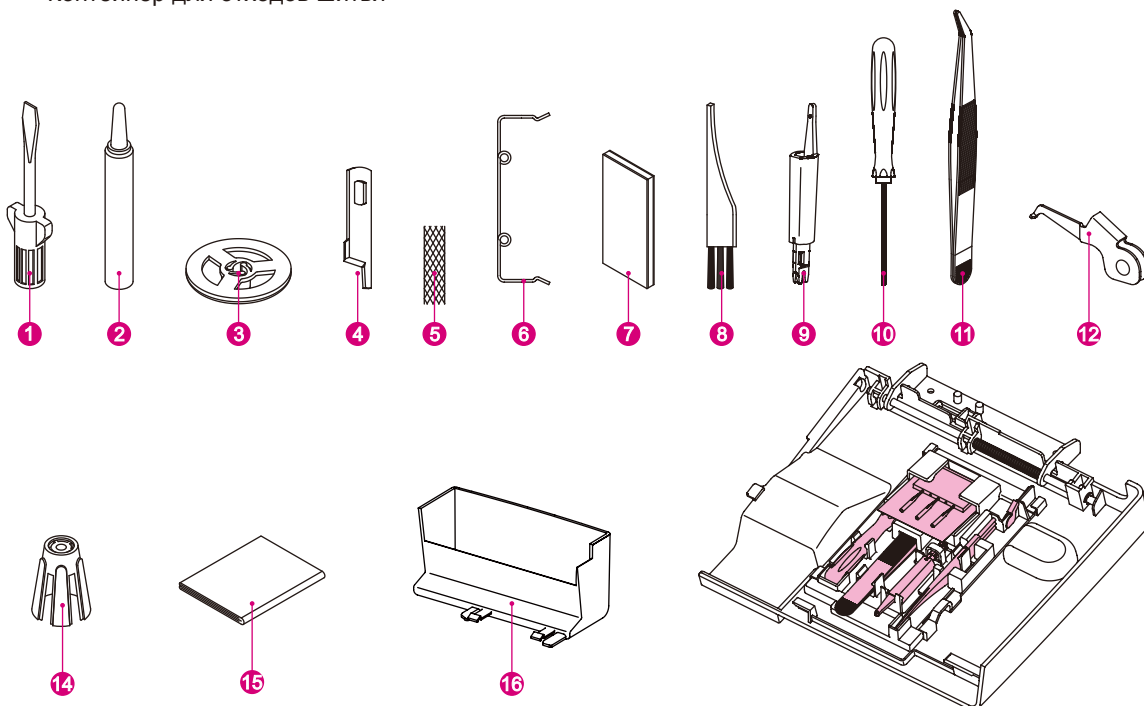
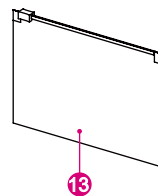
1. Верхний петлитель
2. Нижний петлитель



2. АКСЕССУАРЫ

Аксессуары 1-6 помещаются в чехол для аксессуаров

1. Отвертка с плоским наконечником
2. Емкость для масла
3. Диск для размотки нитей
4. Запасной верхний нож
5. Сетка для катушки
6. Нитенаправитель
7. Набор игл
8. Кисточка
9. Нитевдеватель
10. Отвертка шестигранная для замены игл
11. Пинцет для заправки нитей
12. Конвертер для двухниточной оверлочной строчки
13. Чехол для аксессуаров
14. Держатель катушки (4)
15. Чехол для хранения
16. Контейнер для отходов шитья

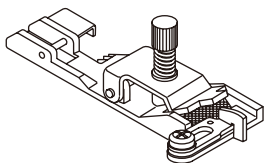


Примечание: для удобства работы наиболее часто используемые аксессуары (7-12) расположены на внутренней поверхности крышки петлителя.

3. ДОПОЛНИТЕЛЬНЫЕ АКСЕССУАРЫ

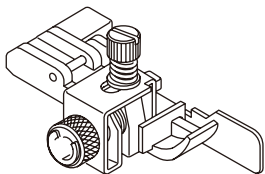
Дополнительные лапки специально разработаны для этой машины. Вы можете приобрести эти аксессуары продавца вашей машины.

1) ЛАПКИ ДЛЯ ОВЕРЛОЧНЫХ ОПЕРАЦИЙ



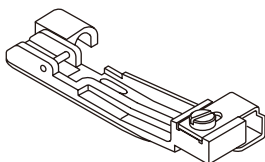
Лапка для пришивания эластичных лент и резинки

Специальная прижимная лапка создана для пришивания эластичных лент и резинки (6-12мм). С помощью этой лапки вы можете выравнивать, собаривать или растягивать ткань в зависимости от типа резинки.



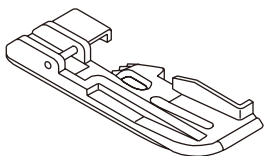
Лапка для потайного шва или пришивания с кружева

Эта лапка выполняет две функции - потайной шов или пришивания кружева.



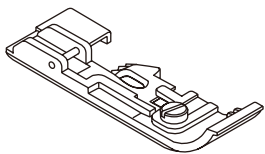
Лапка для пришивания бисера и блесток

Эта специальная прижимная лапка используется для пришивания бисера, блесток, жемчуга, страз, декоративных шнуров. Все эти операции производятся с 1 иглой.



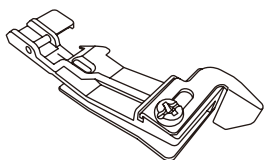
Лапка для вшивания шнура

Эта лапка используется для вшивания шнура между двумя слоями ткани.



Лапка для пришивания тесьмы

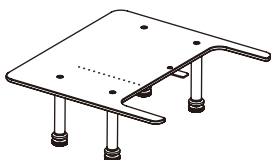
Эта лапка предназначена для работы с тесьмой. На тянущихся материалах (трикотаж) подобный шов предотвращает деформацию одежды во время носки.



Лапка для собаривания ткани

Эта специальная лапка была создана для сшивания двух слоев материала и собаривания нижнего слоя одновременно.

2) ДОПОЛНИТЕЛЬНЫЙ СТОЛИК



Расширьте рабочую поверхность с помощью дополнительного столика, чтобы ваше изделие при работе оставалось ровным без замятий, складок и морщин.

Отверстия в столике так же позволят вам выполнять швы по кругу.

4. ИНФОРМАЦИЯ ОБ ИГЛАХ

В оверлоке используется игла с плоским основанием, что предотвращает ее неправильную установку.

Не рекомендуется использовать для этого оверлока стандартные иглы для бытовых швейных машин любого типа и размера.

В комплект поставки входит игла ELx705 размером 14/90.

Используйте иглы ELx705 размеров 14/90 и 12/80, такие же, как в комплекте аксессуаров.

5. ПОДГОТОВКА К ШИТЬЮ

Подключите педаль/ сетевой шнур к сетевому разъему машины.

Вставьте вилку сетевого шнура в электророзетку.

Выключатель питания:

Нажмите «I» для включения «ON».

Нажмите «0» для выключения «OFF».

Для включения машины и регулирования скорости нажмите на ножную педаль.

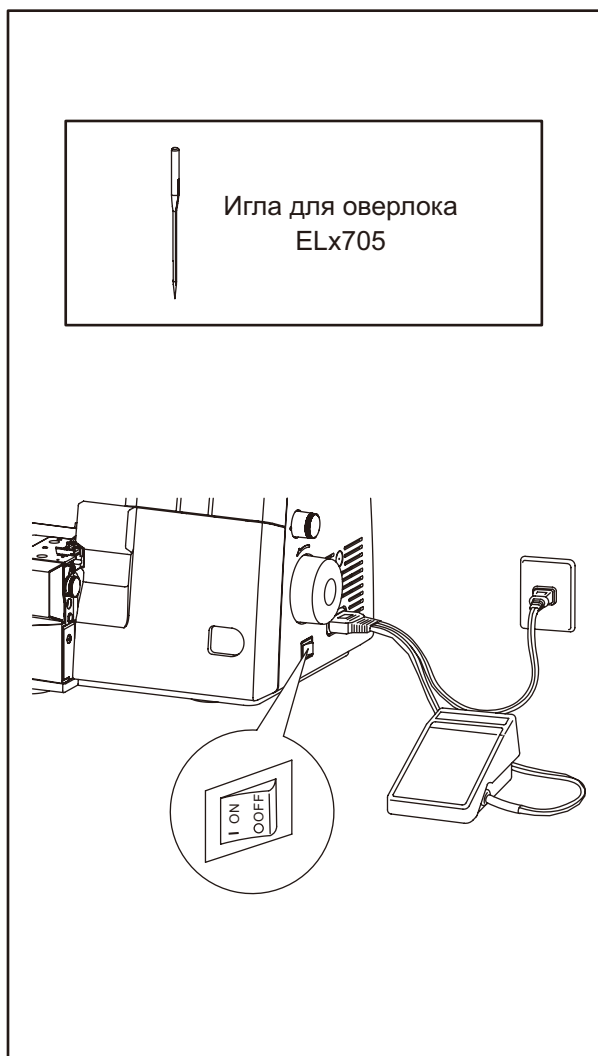
Чем сильнее нажатие на педаль, тем выше скорость шитья.

Для остановки машины уберите ногу с педали.

Убедитесь в том, что напряжение сети, к которой вы подключаете машину, соответствует номинальному напряжению двигателя.

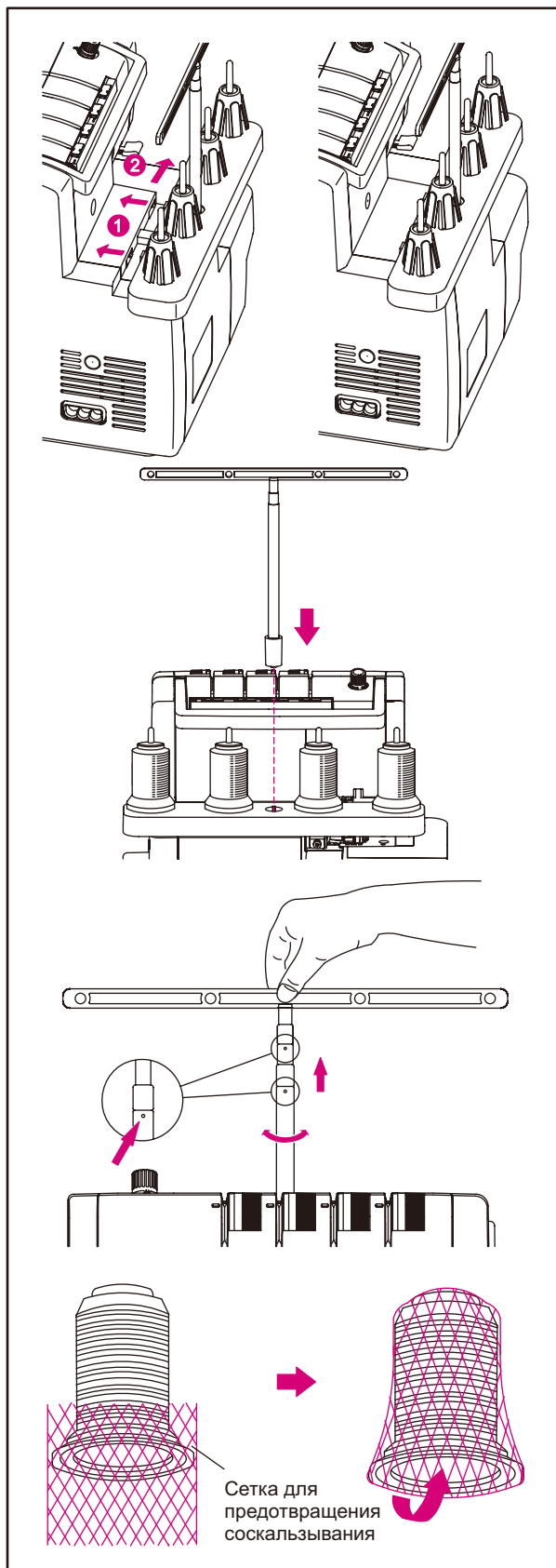
Бережно обращайтесь с ножной педалью, не роняйте ее на пол. Когда педаль не используется, не кладите на нее какие-либо предметы.

Отключайте машину от сети при замене игл, прижимных лапок или когда оставляете машину без присмотра. Это позволит предотвратить включение машины при случайном нажатии на педаль.



6. КАТУШЕЧНАЯ СТОЙКА С НИТЕНАПРАВИТЕЛЯМИ

- Установите катушечную стойку на машину вставив ее, как показано на рисунке по направлению 1, а затем сдвиньте ее по направлению 2 до щелчка.



7. ПОДГОТОВКА К ЗАПРАВКЕ НИТЕЙ

1) УСТАНОВКА СТОЙКИ С НИТЕНАПРАВИТЕЛЯМИ

- Выдвиньте стойку на полную высоту.
- При правильной установке обе части выдвижной стойки зафиксируются на месте со щелчком.
- Отцентрируйте нитенаправители относительно катушечных стержней.
- Установите бобины нитей на катушечные стержни.

Примечание: новая машина предварительно заправлена для выполнения четырехниточного оверлочного шва. Инструкция по заправке новых нитей содержится на стр. 16.

2) СЕТКА ДЛЯ ПРЕДОТВРАЩЕНИЯ СОСКАЛЬЗЫВАНИЯ НИТЕЙ

- При использовании синтетических нитей, которые легко соскальзывают с бобины, используйте специальную сетку, входящую в комплект поставки. Наденьте сетку на бобину снизу, пропустив свободный конец нити поверх сетки, как показано на рисунке.

3) ДИСК ДЛЯ РАЗМОТКИ НИТЕЙ

При использовании стандартной катушки поместите диск, входящий в комплект поставки поверх катушки, как показано на рисунке.

8. СНЯТИЕ И УСТАНОВКА КОНТЕЙНЕРА ДЛЯ ОТХОДОВ ШИТЬЯ

1) УСТАНОВКА

- Поместите машину таким образом, чтобы ее передняя панель была совмещена с кромкой стола.
- Вставьте контейнер для низу крышки петлителя. Убедитесь в том, что левая сторона контейнера расположена вплотную к области ножа в том месте, где осыпаются обрезки ткани.

2) СНЯТИЕ

Для снятия удерживайте контейнер, как показано на рисунке и выдвиньте его на себя.

9. ОТКРЫВАНИЕ И ЗАКРЫВАНИЕ КРЫШКИ ПЕТЛИТЕЛЯ



Убедитесь в том, что питание выключено.

1) ОТКРЫВАНИЕ

- Сдвиньте крышку вправо.
- Потяните крышку на себя и вниз.

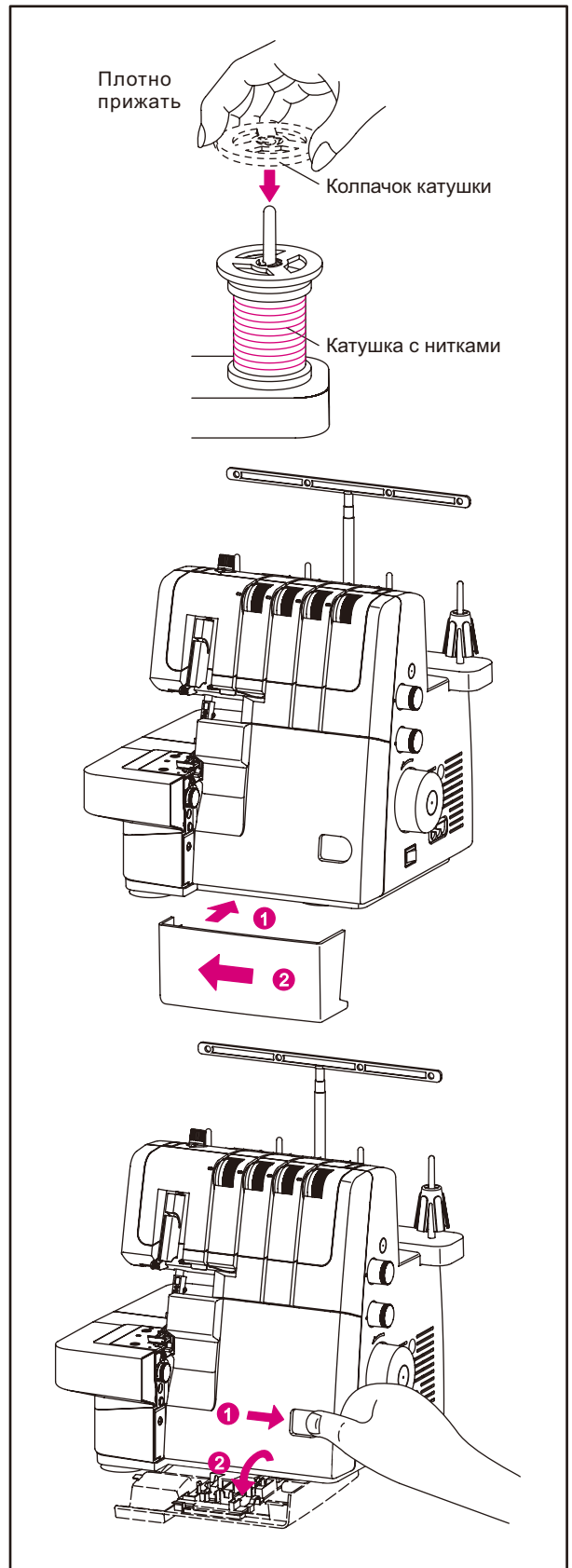
2) ЗАКРЫВАНИЕ

- Сначала потяните крышку петлителя вверх, а затем сдвиньте ее влево до фиксации.

Примечание: Крышка петлителя оборудована защитным выключателем, и машина не будет работать при открытой крышке.



При шитье убедитесь в том, что крышка петлителя закрыта.



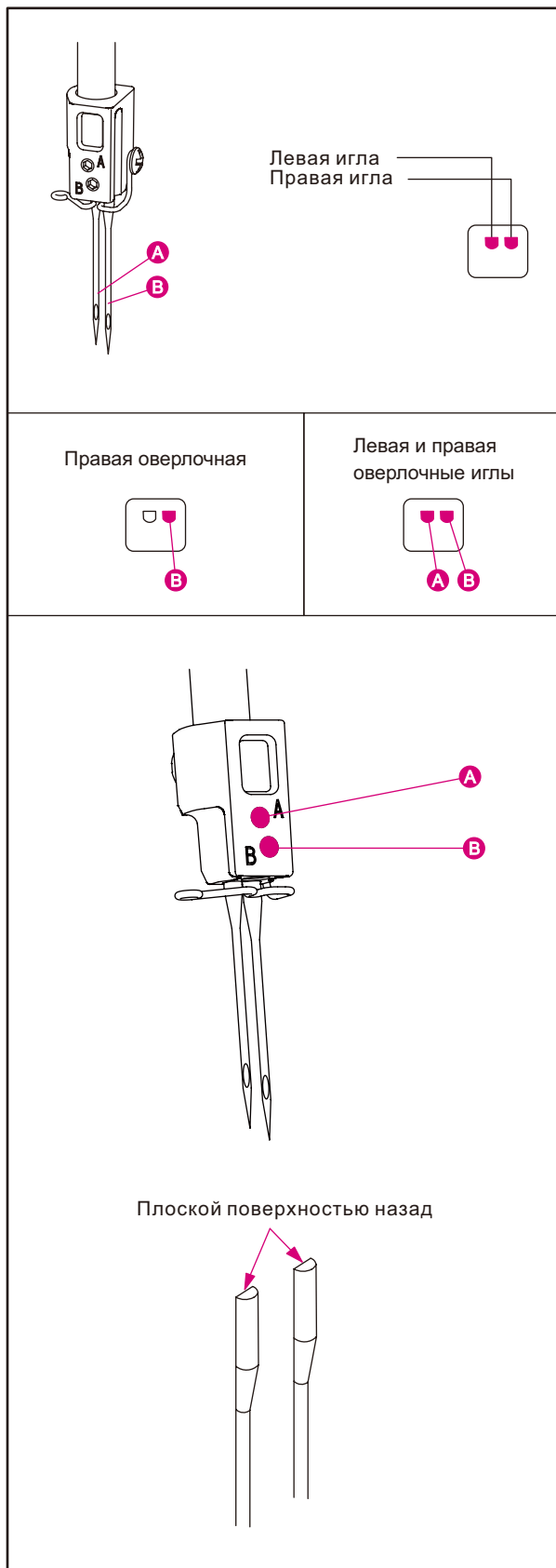
10. УСТАНОВКА И ЗАМЕНА ИГЛ

1) РАСПОЛОЖЕНИЕ ИГЛ

- В этой машине в держатель иглы могут быть установлены две иглы, как показано на рисунке. Для шитья могут использоваться одна или две иглы.

- В настоящей инструкции рассматривается различное положение игл (см. изображения держателей игл справа).

Примечание: При установке обеих игл для оверлока левая игла будет располагаться немного выше правой.



2) ЗАМЕНА ИГЛ



Перед снятием иглы, убедитесь в том, что машина отключена от сети.

- Поверните маховое колесо на себя и поднимите иглы в крайнее верхнее положение.
- Поместите кусок плотной ткани, под прижимную лапку и опустите иглу в ткань наполовину.
- Придерживая иглы, при помощи шестигранной отвертки ослабьте, но не снимайте винт иглы.

A. Винт левой иглы
B. Винт правой иглы

Примечание: при установке игл в держатели иглы A и/или B необходимо ослабить винты иглы обоих держателей (A и/или B).

Примечание: После снятия определенной иглы, которая не используется для шитья, не забудьте затянуть винт отсутствующей иглы, закрутив его в отверстие держателя иглы.

ВАЖНО!!! Не перетягивайте винт иглы во избежание поломки держателя игл.

3) УСТАНОВКА ИГЛ

- Держите иглу плоской поверхностью назад.
- Вставьте иглу вверх в держатель иглы до упора.
- При установке опустите иглу в отверстие на игольной пластине, и она совпадет с посадочным местом в держателе. Направьте иглу вверх.

Примечание: При установке игл в держатель А или В необходимо ослабить винты в обоих держателях. После установки игл равномерно затяните оба винта.

В машине используются иглы ELx705. Не рекомендуется использование стандартных игл бытовых швейных машин.

11. РЫЧАГ ПОДЪЕМА ПРИЖИМНОЙ ЛАПКИ

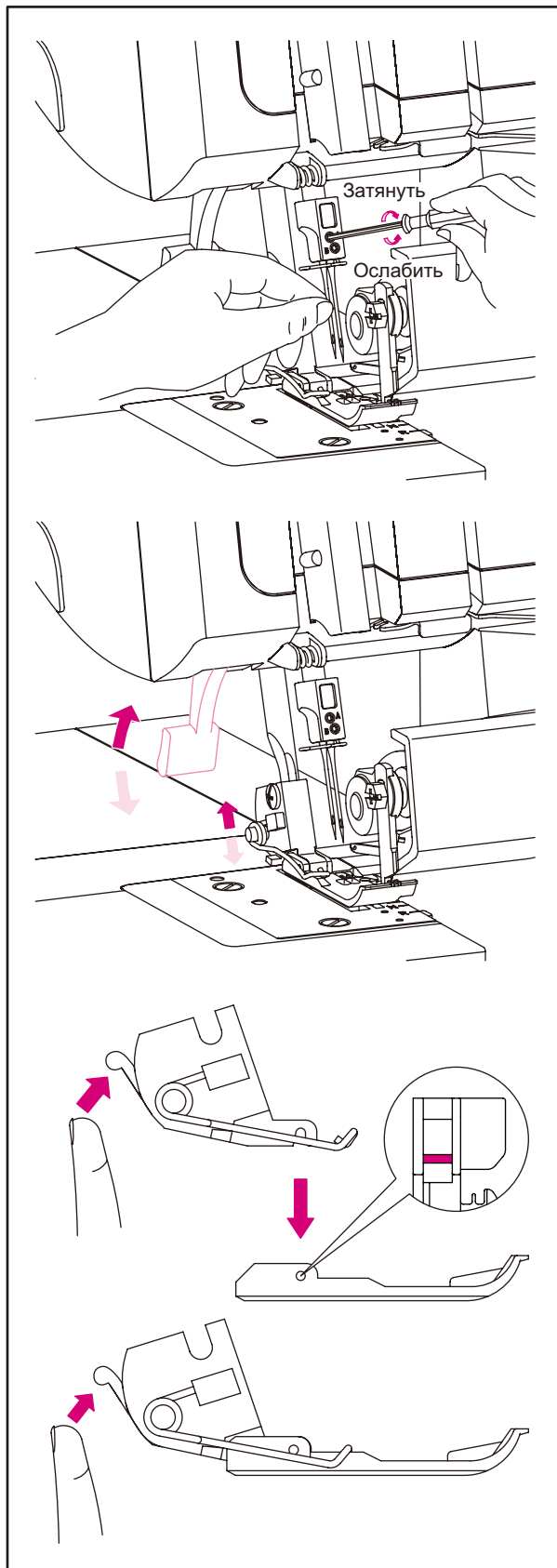
- Для подъема прижимной лапки опустите рычаг подъема прижимной лапки, расположенный с левой стороны машины.
- Опускание рычага поднимает прижимную лапку в крайнее верхнее положение.

12. ЗАМЕНА ПРИЖИМНОЙ ЛАПКИ



Выключите машину и отсоедините ее от сети.

- Опустите рычаг прижимной лапки.
- Поверните маховое колесо на себя и поднимите иглы в крайнее верхнее положение.
- Нажмите красную кнопку на задней стороне держателя прижимной лапки, и лапка освободится.
- Возьмите прижимную лапку и снимите ее.
- При нахождении держателя в крайнем верхнем положении разместите новую лапку таким образом, чтобы ось на лапке совпала с пазом на держателе лапки.
- Поднимите рычаг прижимной лапки. Нажмите на красную кнопку на задней стороне держателя, и лапка зафиксируется.



13. ОТКЛЮЧЕНИЕ ВЕРХНЕГО ПОДВИЖНОГО НОЖА



Убедитесь в том, что машина выключена.

1) ОТКЛЮЧЕНИЕ ВЕРХНЕГО НОЖА

- Откройте крышку петлителя (стр. 12).
- Поверните маховое колесо на себя и поднимите иглы в крайнее верхне положение.
- Правой рукой сдвиньте держатель верхнего подвижного ножа 1 вправо до упора.
- левой рукой вращайте нож на себя до щелчка, так чтобы нож смотрел назад и оказался в нерабочем положении.

2) ВКЛЮЧЕНИЕ ВЕРХНЕГО НОЖА

- Откройте крышку петлителя.
- Поверните маховое колесо на себя и поднимите иглы в крайнее верхне положение.
- Правой рукой сдвиньте держатель верхнего подвижного ножа 1 вправо до упора.
- левой рукой вращайте нож на себя до щелчка, так чтобы нож смотрел вниз и оказался в рабочем положении.



Перед включением машины не забудьте закрыть крышку петлителя.

14. УСТАНОВКА КОНВЕРТЕРА ДЛЯ 2-Х ОВЕРЛОЧНОЙ СТРОЧКИ



Убедитесь в том, что машина выключена.

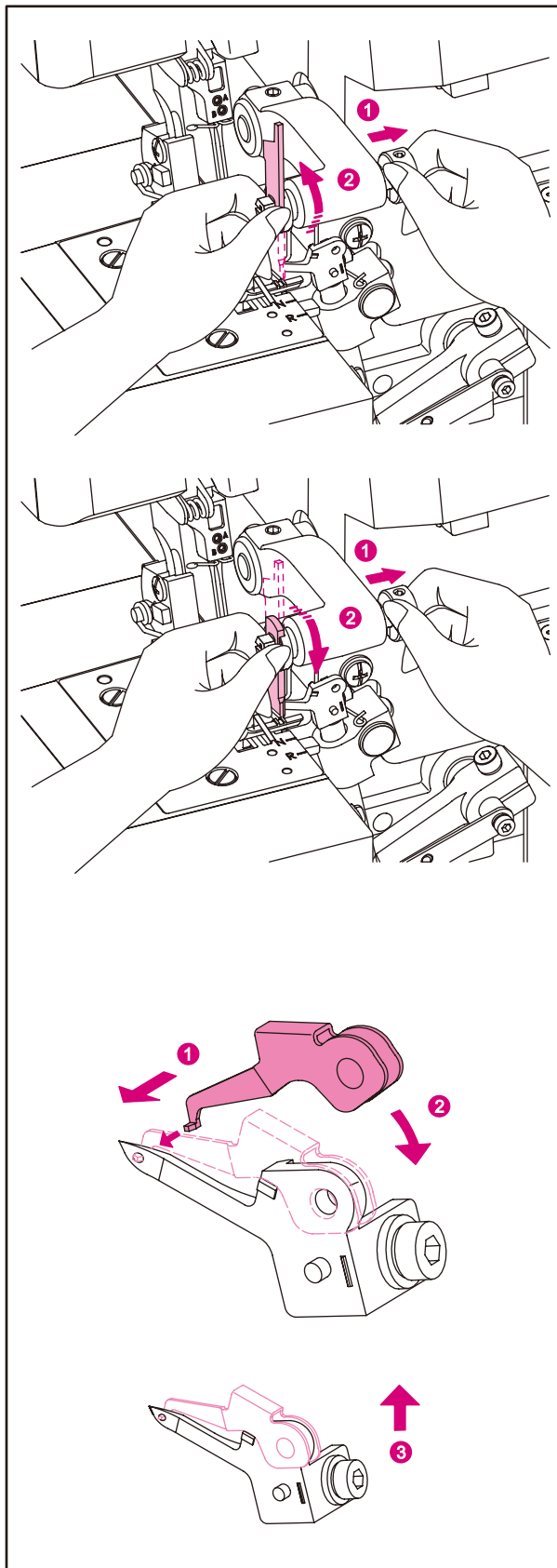
Не заправляйте верхний петлитель.

1) УСТАНОВКА КОНВЕРТЕРА

- Вставьте заостренный конец конвертера 1 в отверстие верхнего петлителя.
- Опустите ширитель таким образом, чтобы паз на передней части зафиксировался на верхней части петлителя 2.
- При использовании верхнего петлителя необходимо снять конвертер.

2) СНЯТИЕ КОНВЕРТЕРА

- Для снятия конвертера поднимите его на верх как показано на рисунке.

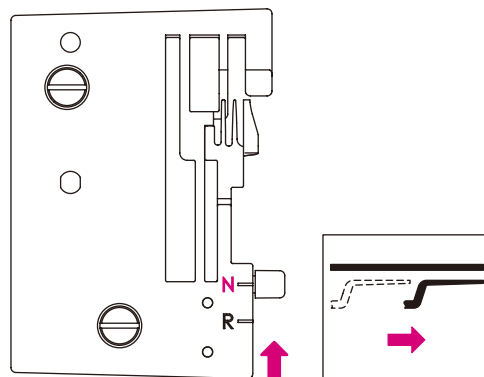


15. РЫЧАГ ПЕРЕКЛЮЧЕНИЯ НА РОЛИКОВУЮ СТРОЧКУ

1) СТАНДАРТНЫЕ ОВЕРЛОЧНЫЕ СТРОЧКИ

- Установите переключатель регулировки стежка в положение «N» для работы со стандартными оверлочными строчками.

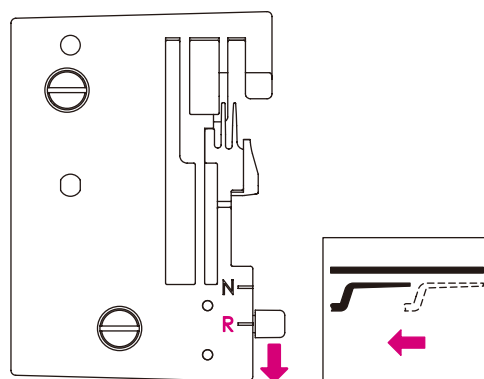
Примечание: Убедитесь в том, что переключатель сдвинут в положение «N» до упора.



2) РОЛИКОВАЯ СТРОЧКА

- Установите переключатель регулировки стежка в положение «R» для выполнения роликовых строчек.

Примечание: Убедитесь в том, что переключатель сдвинут в положение «R» до упора.



16. ОБЩАЯ ИНФОРМАЦИЯ ПО ЗАПРАВКЕ НИТЕЙ

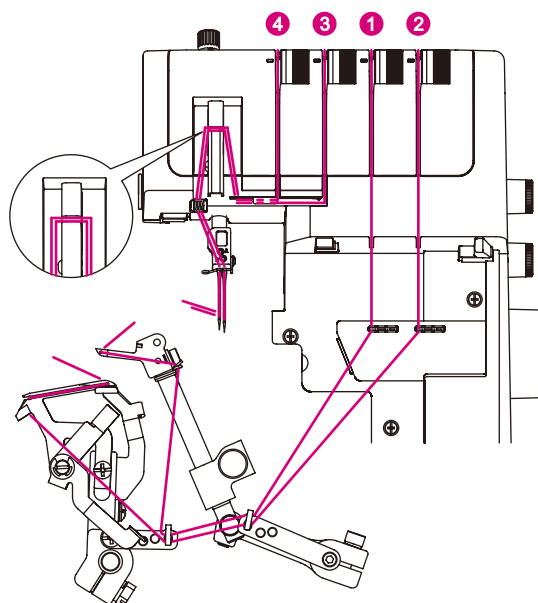
- Заправляйте машину в последовательности от 1 к 4 как показано на рисунке.

Примечание: Нити проходят через регуляторы натяжения как показано на рисунке.

Полезный совет: Новая машина предварительно заправлена для выполнения 4-х ниточной оверлочной строчки. Привяжите свои новые нити к предварительно заправленным нитям и аккуратно протяните через машину нити, чтобы облегчить первую заправку.

Примечание: Если нижний петлитель оказался не заправленным, выполните следующее:

- 1) Удалите нить из иглы (игл)
- 2) Заправьте нижний петлитель
- 3) Заправьте иглу (иглы)



1) ЗАПРАВКА НИТИ В ВЕРХНИЙ ПЕТЛИТЕЛЬ (ЗЕЛЕНЫЙ РЕГУЛЯТОР)



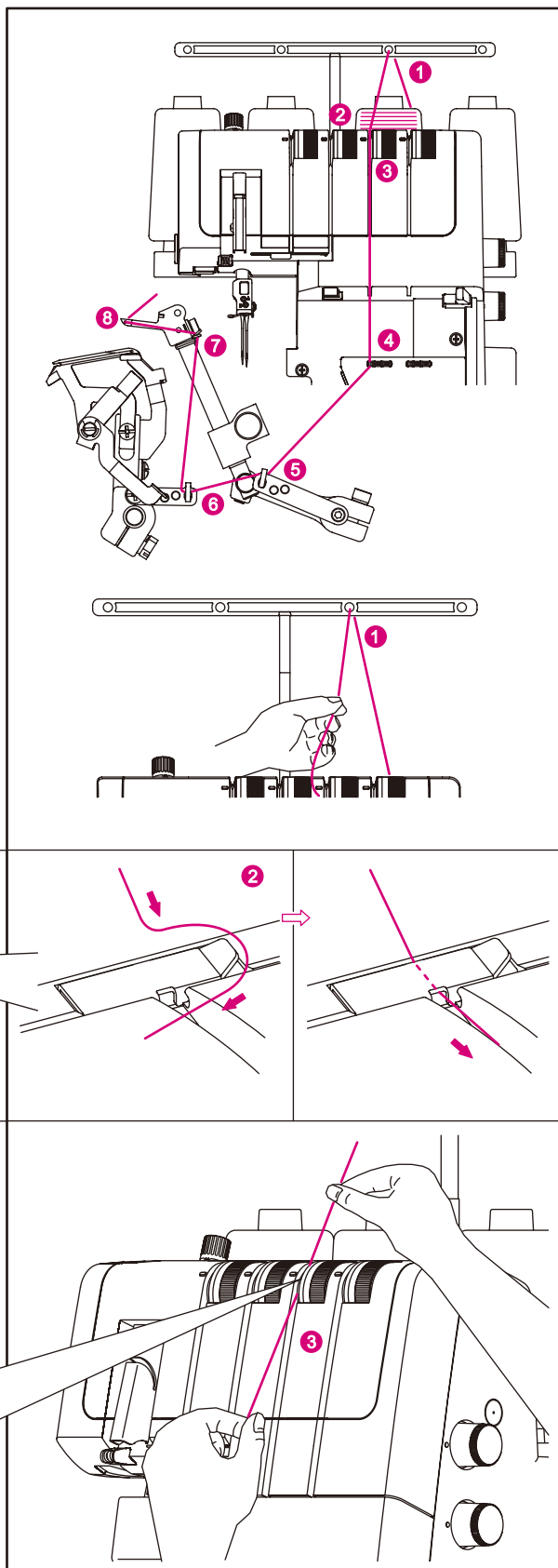
Убедитесь в том, что машина выключена.

Заправьте верхний петлитель как показано на рисунке, шаги 1 - 8.

- Поднимите прижимную лапку, чтобы освободить натяжные диски в регуляторе натяжения нити.

- Проведите нить сквозь нитенаправитель от задней стороны к передней 1.

- Проведите нить через нитенаправитель 2, протянув влево, пока она не окажется позади нитенаправителя. Затем протяните нить вдоль траектории, показанной на рисунке.



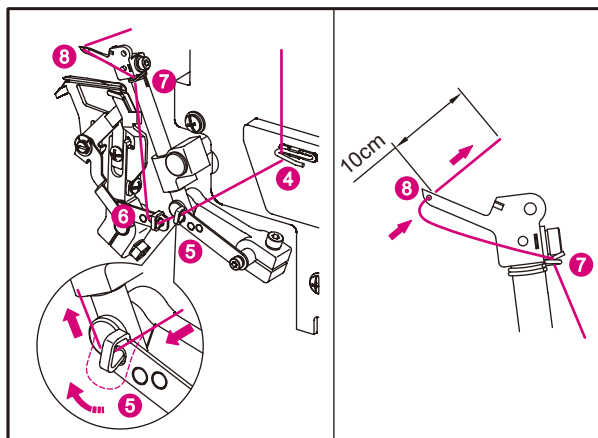
- Удерживая нить пальцами, пропустите ее через натяжные диски и протяните вниз. Убедитесь в том, что нить правильно расположена между натяжными дисками 3.

- Проведите нить через область петлителя машины, следуя зеленым указателям 4 - 7.
- Пропустите нить через отверстие верхнего петлителя спереди назад 8.

Примечание: Убедитесь в том, что нить проходит позади нижнего петлителя.

Примечание: Для удобства заправки нити в петлитель используйте пинцет, который входит в комплект аксессуаров.

- Протяните примерно 10см нити сквозь петлитель и положите ее на заднюю часть игольной пластины.



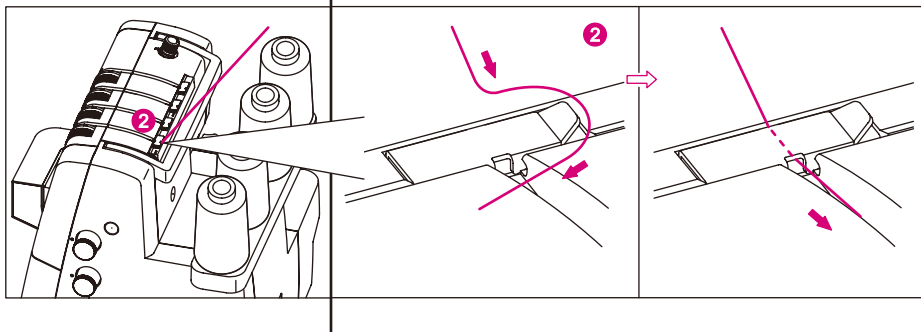
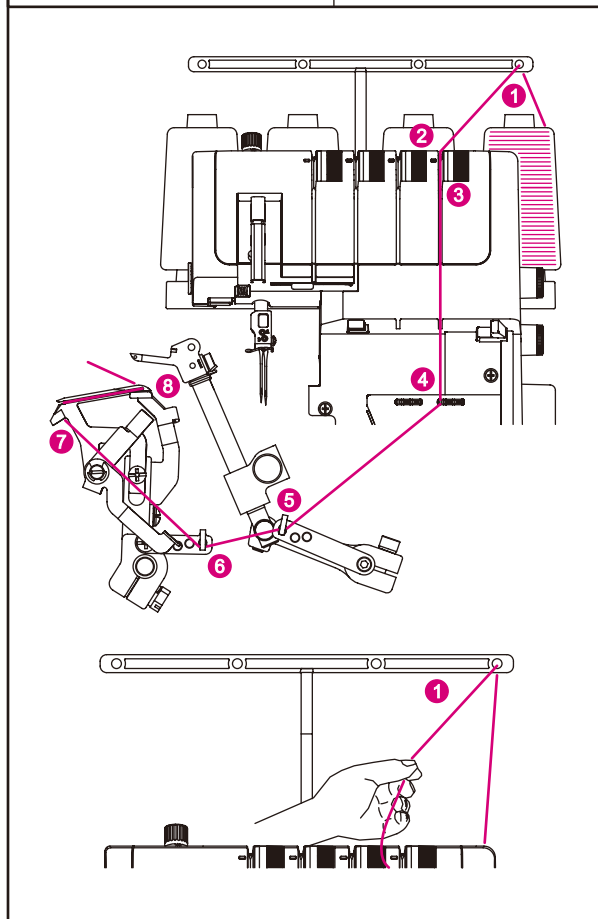
2) ЗАПРАВКА НИТИ В НИЖНИЙ ПЕТЛИТЕЛЬ (КРАСНЫЙ РЕГУЛЯТОР)

Заправьте нить в нижний петлитель как показано на рисунке, шаги 1 - 8.

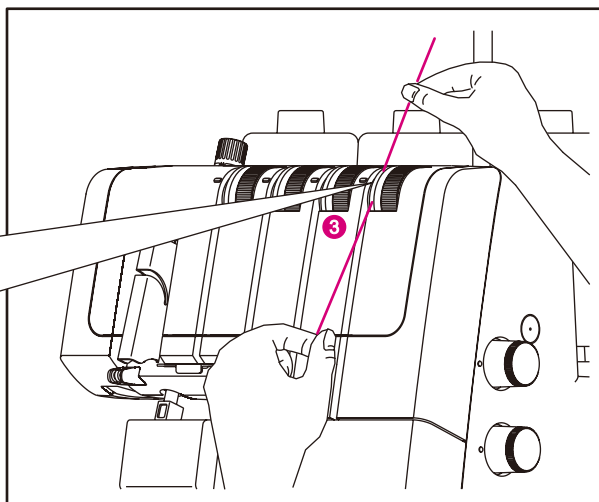
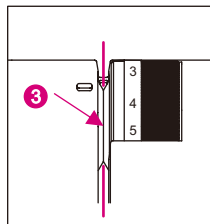
- Поднимите прижимную лапку, чтобы освободить натяжные диски в регуляторе натяжения нити.

- Проведите нить сквозь нитенаправитель от задней стороны к передней 1.

- Проведите нить через нитенаправитель 2, протянув влево, пока она не окажется позади нитенаправителя. Затем протяните нить вдоль траектории, показанной на рисунке.



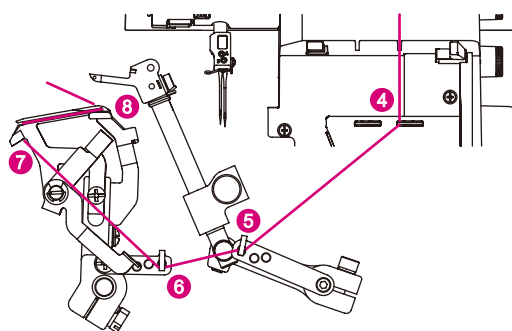
- Удерживая нить пальцами, пропустите ее через натяжные диски и протяните вниз. Убедитесь в том, что нить правильно расположена между натяжными дисками 3.



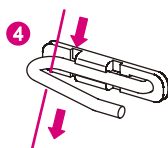
- Поверните маховое колесо на себя до того момента, когда нижний петлитель окажется выдвинутым относительно края игольной пластины на 5-10мм.

- Проведите нить через область петлителя машины, следуя красным указателям 4 - 8.

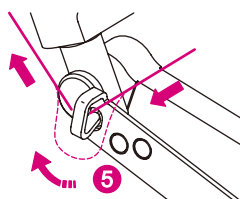
Примечание: Для удобства заправки нити в петлитель используйте пинцет, который входит в комплект аксессуаров.



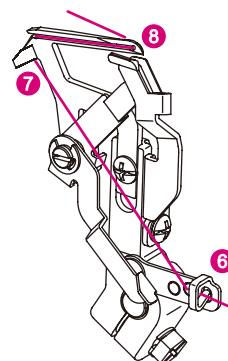
- При помощи пинцета аккуратно проведите нить через нитенаправитель 4 справа налево.



- Протяните нить пинцетом от себя назад через направлятели 5 - 6.

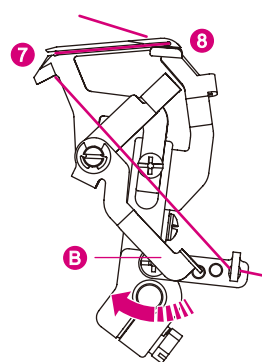
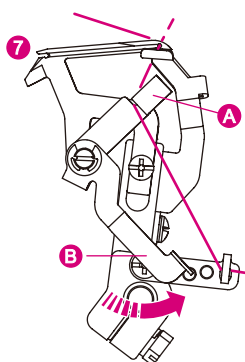


- Для заправки последнего нитенаправителя 7 протяните примерно 10см нити через нитенаправитель 8.



Полезный совет: Установка регулятора переключения на роликтовую строчку в положение «R» облегчит процесс заправки нити. Не забудьте вернуть регулятор в положение «N» перед началом шитья.

- При помощи пинцета пропустите нить сквозь отверстие петлителя 8 спереди назад. Убедитесь в том, что нить проходит через V-образные прорези рычага нитевдевателя. Прочно придерживая нить левой рукой, поднимите рычаг нитевдевателя вверх и опустите обратно, чтобы нить попала в нитенаправитель 7.



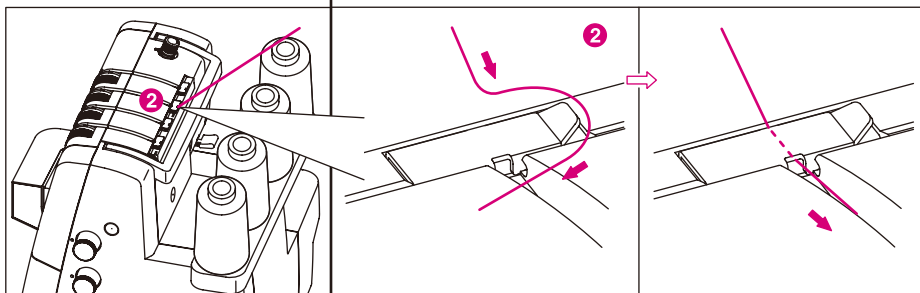
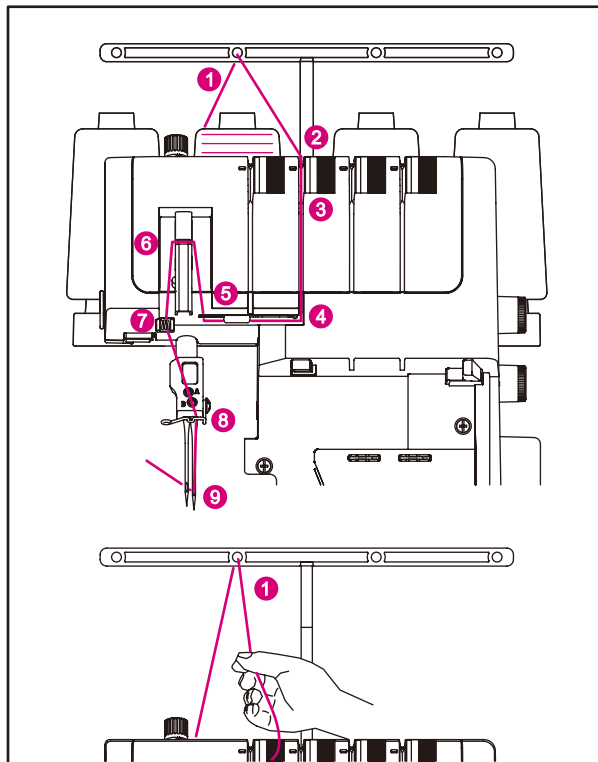
3) ЗАПРАВКА НИТИ В ПРАВУЮ ИГЛУ В (СИНИЙ РЕГУЛЯТОР)

- Заправьте нить в правую иглу как показано на рисунке, шаги 1 - 9.

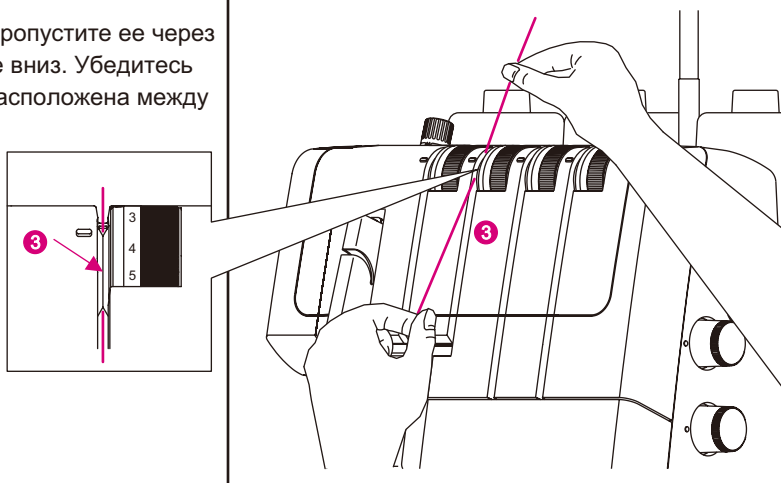
- Поднимите прижимную лапку, чтобы освободить натяжные диски в регуляторе натяжения нити.

- Проведите нить сквозь нитенаправитель от задней стороны к передней 1.

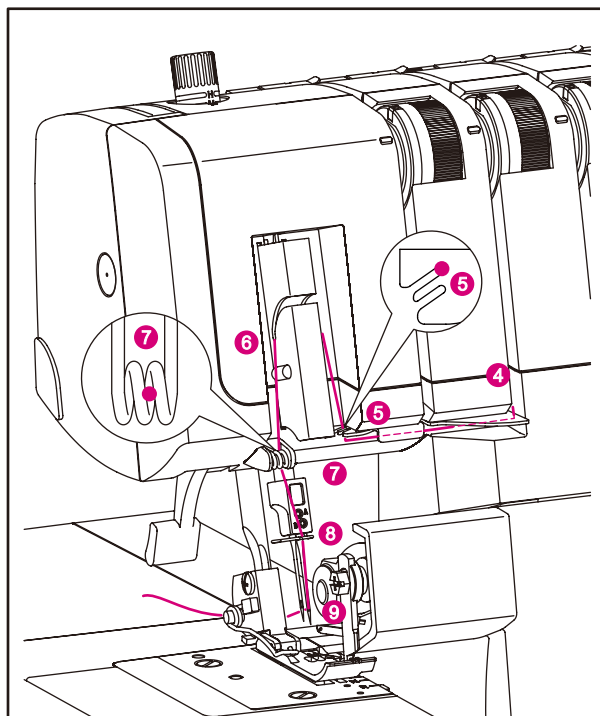
- Проведите нить через нитенаправитель 2, протянув влево, пока она не окажется позади нитенаправителя. Затем протяните нить вдоль траектории, показанной на рисунке.



- Удерживая нить пальцами, пропустите ее через натяжные диски и протяните вниз. Убедитесь в том, что нить правильно расположена между натяжными дисками 3.

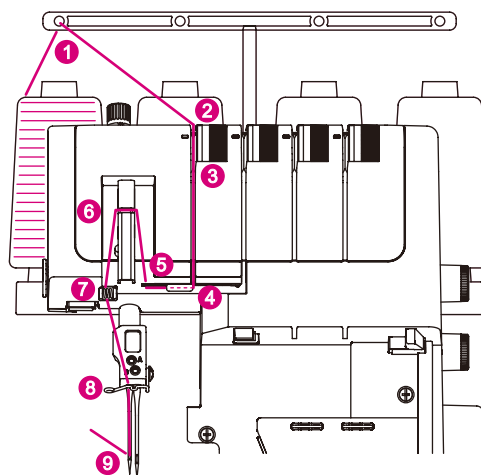


- Продолжайте заправку нити через точки 4- 9.
- Пропустите нить через дальнюю прорезь нитенаправителя 5 и через выемку в крышке нитепритягивателя 6. Затем пропустите нить через правую прорезь нитенаправителя 7.
- Прежде, чем пропускать нить сквозь ушко иглы, убедитесь в том, что она расположена за нитенаправителем в нижней части иглодержателя 8.
- Проденьте нить сквозь ушко иглы. Для облегчения процесса воспользуйтесь нитевдевателем иглы (стр. 23).
- Протяните около 10см нити сквозь ушко иглы, оставив свободный конец.
- Поместите нить назад под прижимную лапку.

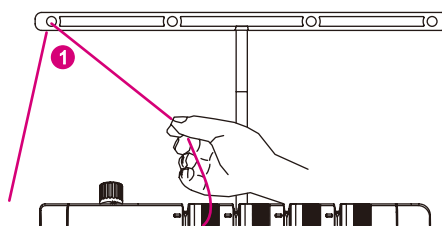


4) ЗАПРАВКА НИТИ В ЛЕВУЮ ИГЛУ А (ОРАНЖЕВЫЙ РЕГУЛЯТОР)

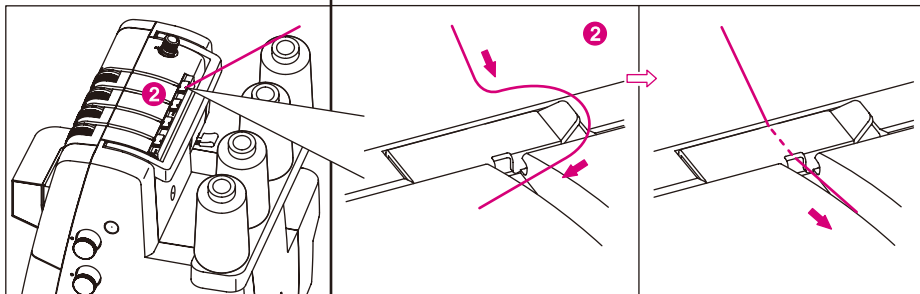
- Заправьте нить в левую иглу как показано на рисунке, шаги 1 - 9.
- Поднимите прижимную лапку, чтобы освободить натяжные диски в регуляторе натяжения нити.



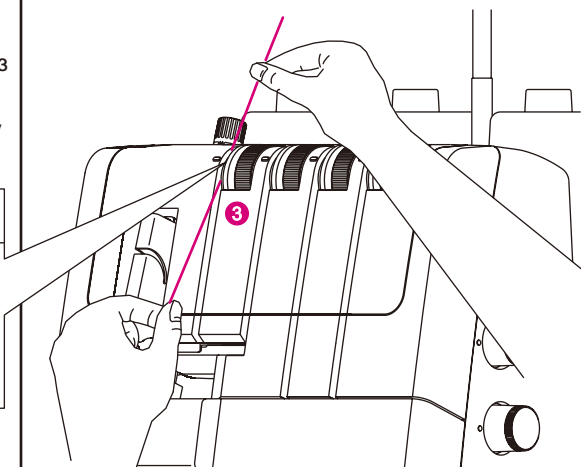
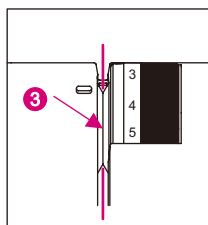
- Проведите нить сквозь нитенаправитель от задней стороны к передней 1.



- Проведите нить через нитенаправитель 2, протянув влево, пока она не окажется позади нитенаправителя. Затем протяните нить вдоль траектории, показанной на рисунке.



- Удерживая нить пальцами, пропустите ее через натяжные диски и протяните вниз. Убедитесь в том, что нить правильно расположена между натяжными дисками 3.



- Продолжайте заправку нити через точки 4 - 8.

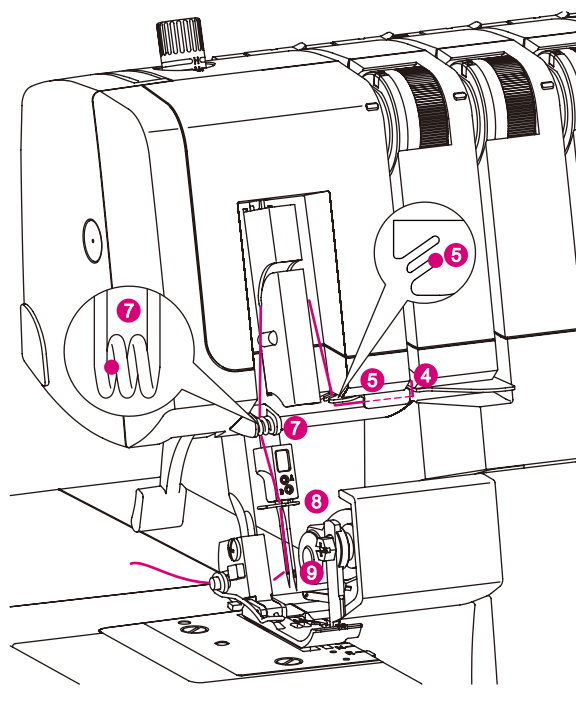
- Пропустите нить через переднюю прорезь нитенаправителя 5 и через выемку в крышке нитепритягивателя 6. Затем пропустите нить через левую прорезь нитенаправителя 7.

- Прежде, чем продеть нить сквозь ушко иглы, убедитесь в том, что она расположена за нитенаправителем в нижней части иглодержателя 8.

- Проденьте нить сквозь ушко иглы. Для облегчения процесса воспользуйтесь нитевдевателем иглы (см. стр. 23).

- Протяните около 10см нити сквозь ушко иглы, оставив свободный конец.

- Поместите нить назад под прижимную лапку.



17. НИТЕВДЕВАТЕЛЬ ИГЛЫ

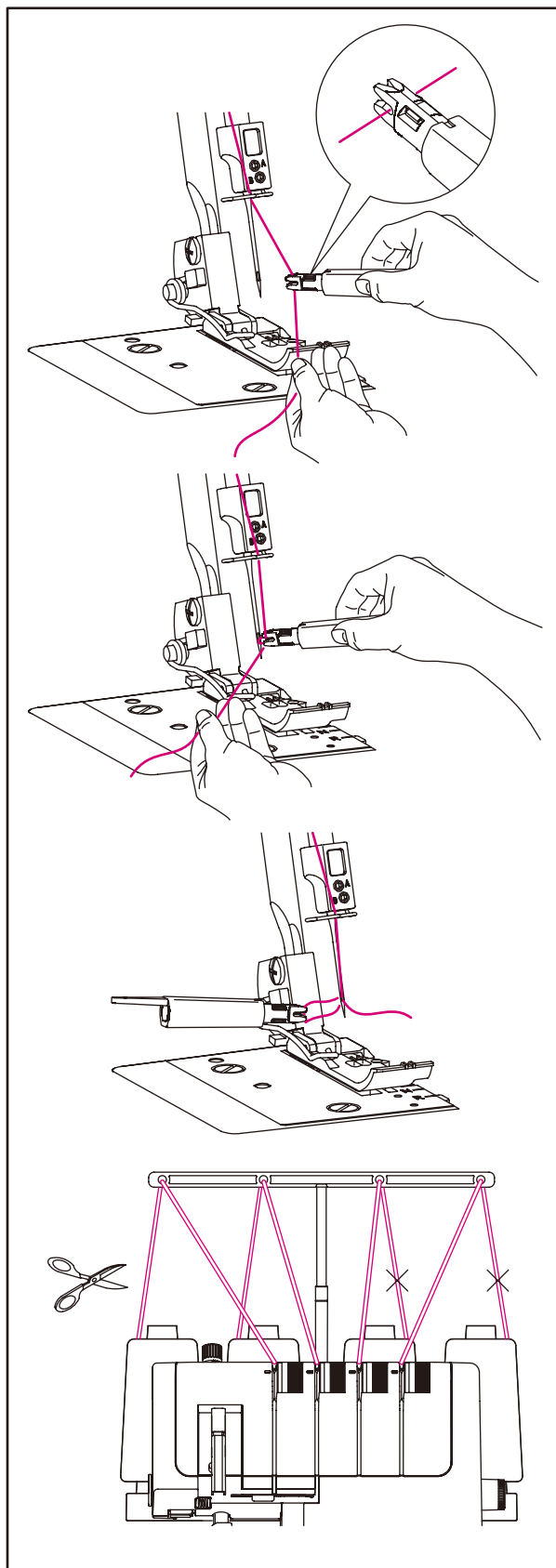
- Для облегчения заправки нити в иглы используйте нитевдеватель, который входит в комплект аксессуаров.

- Поверните маховое колесо, чтобы поднять иглы в крайнее верхнее положение и опустите прижимную лапку. Убедитесь, что одна из прямоугольных отметок на нитевдевателе обращена вверх. Поместите нить в прорезь на кончике нитевдевателя справа налево.

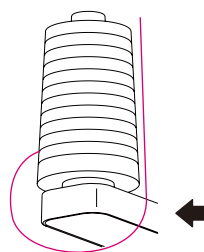
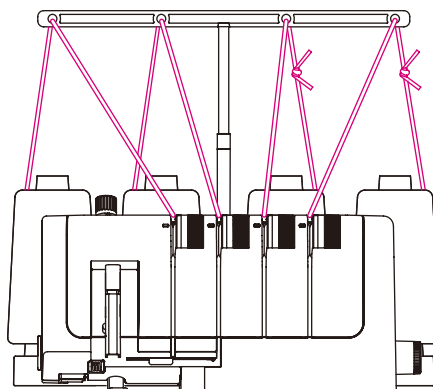
- Подведите нитевдеватель к игле. Опустите нитевдеватель по направлению к ушку иглы и осторожно прижмите, чтобы металлическая шпилька продела нить сквозь ушко, образовав петлю. Нажмите на нитевдеватель, чтобы протолкнуть нить в ушко иглы. Потяните за петлю, чтобы вытащить конец нити. Игла заправлена нитью.

18. ЗАМЕНА НИТЕЙ. МЕТОД ПРИВЯЗЫВАНИЯ

- Для замены нитей на нити другого типа или цвета обрежьте нить возле катушки.

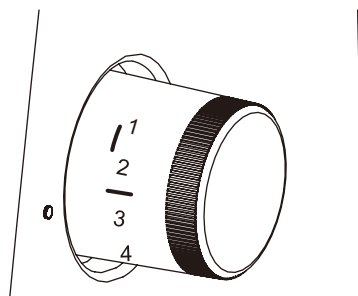


- Поместите новую нить на стойку.
- Свяжите концы новой и старой нити двойным узлом. Обрежьте концы нитей до 2-3см. Если обрезать концы слишком коротко, нити могут развязаться.
- Проверьте прочность узла, с усилием потянув за обе нити.
- Поднимите прижимную лапку, чтобы освободить натяжные шкивы.
- Протяните нити по одной через машину.
- Если нити свободно не протягиваются, проверьте, не запутались ли они в нитенаправителях или перекрутились под стойкой.
- При вдевании нити в иглу **остановитесь**, когда узел окажется прямо перед иглой.
- Обрежьте нить и проденьте ее в иглу.



19. РЕГУЛИРОВКА ДЛИНЫ СТЕЖКА

- Для большинства видов строчки регулятор длины стежка должен быть установлен в положение «→» (=2,5мм).
- При шитье плотных тканей установите длину стежка в диапазоне от 2,5 до 5мм.
- При шитье тонких тканей для получения ровного шва без сморщивания установите длину стежка в диапазоне от 2 до 3мм.



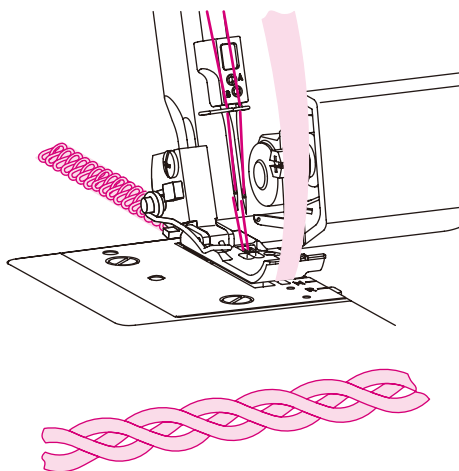
20. ПОЛЕЗНЫЕ СОВЕТЫ ДЛЯ ШИТЬЯ

1) ЗАКРЕПЛЕНИЕ СТРОЧКИ

- Проденьте цепочку в рукодельную иглу с широким ушком.
- Вставьте иглу в конец шва и протяните цепочку внутрь шва, чтобы закрепить нити.

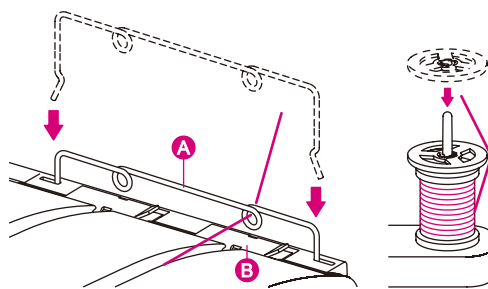
2) ПЛЕТЕНИЕ

- Установите верхний подвижный нож в нерабочее положения (см. стр. 15).
- Поместите шнур, плотную нить или узкую ленту, под прижимную лапку и прострочите цепочку желаемой длины.
- Плетеная тесьма может использоваться отдельно, или можно сплести ее в 3 или 4 косички.



3) ЗАПРАВКА ПЛОТНЫХ ДЕКОРАТИВНЫХ НИТЕЙ

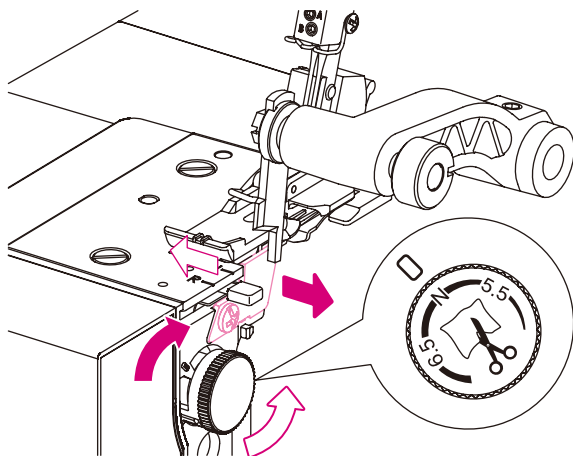
- Для получения наилучшего результата при шитье плотными декоративными нитями необходимо ослабить натяжения нитей.
- При заправке плотной декоративной нити установите нитенаправитель А на заднюю крышку как показано на рисунке.
- Проденьте нить сквозь отверстие нитенаправителя А и проведите ее через нитенаправитель В как показано на рисунке. Затем продолжите заправку нитей как описано выше.



При использовании декоративных нитей поместите колпачок на катушку для предотвращения зацепления нити за край катушки.

21. РЕГУЛИРОВКА ШИРИНЫ СТРОЧКИ

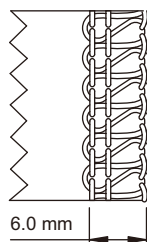
- Ширину обрезки строчки можно отрегулировать изменением положения иглы или при помощи регулятора ширины строчки.



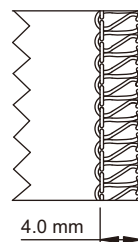
1) РЕГУЛИРОВКА ШИРИНЫ СТРОЧКИ ИЗМЕНЕНИЕМ ПОЛОЖЕНИЯ ИГЛЫ

- Ширину строчки можно отрегулировать путем изменения положения иглы.

- a) При использовании левой иглы - 6мм
- b) При использовании правой иглы - 4мм



6.0 mm



4.0 mm

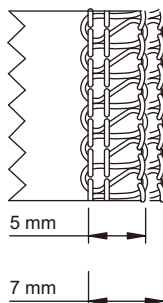
Левая игла

Правая игла

2) ИСПОЛЬЗОВАНИЕ РЕГУЛЯТОРА ШИРИНЫ СТРОЧКИ

- Использование регулятора позволит изменять ширину строчки в следующем диапазоне:

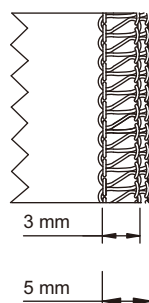
- a) При использовании левой иглы.....5-7 мм
- b) При использовании правой иглы.....3-5 мм



5 mm

7 mm

Левая игла



3 mm

5 mm

Правая игла

22. ВЫБОР СТРОЧКИ

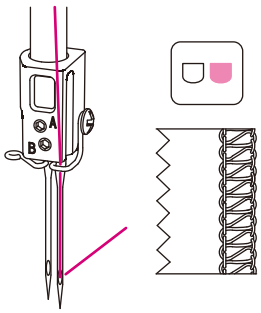
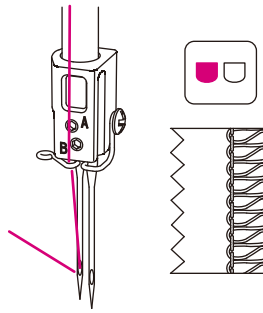
Эта машина предназначена для выполнения различных видов строчки в соответствии с комбинированием различных положений игл, способов заправки нитей, установленного значения натяжения и использования конвертера для верхнего петлителя.

ВИД СТРОЧКИ	● ЛЕВАЯ ИГЛА	● ПРАВАЯ ИГЛА	● ВЕРХ. ПЕТЛ.	● НИЖ. ПЕТЛ.	СТР.
1. 2-х ниточная широкая обметочная строчка	●	○	○	●	33
2. 2-х ниточная узкая обметочная строчка	○	●	○	●	
3. 2-х ниточная широкая оверлочная строчка	●	○	○	●	33
4. 2-х ниточная узкая оверлочная строчка	○	●	○	●	
5. 2-х ниточная широкая плоская строчка	●	○	○	●	33
6. 2-х ниточная узкая плоская строчка	○	●	○	●	
7. 3-х ниточная широкая оверлочная строчка	●	○	●	●	34
8. 3-х ниточная узкая оверлочная строчка	○	●	●	●	
9. 3-х ниточная широкая плоская строчка	●	○	●	●	34
10. 3-х ниточная узкая плоская строчка	○	●	●	●	
11. 3-х ниточная эластичная строчка	●	●	○	●	34
12. 4-х ниточная оверлочная строчка	●	●	●	●	35

ВИД СТРОЧКИ	● ЛЕВАЯ ИГЛА ● ПРАВАЯ ИГЛА ● ВЕРХ. ПЕТЛ. ● НИЖ. ПЕТЛ.	СТР.	
13. Узкая оверлочная строчка		Для этой строчки из трех нитей используется одна игла. Для получения нарядного скрученного края заправьте декоративную нить в верхний петлитель, а для нижнего петлителя и иглы используйте стандартную тонкую нить.	35
○ ● ● ●			
14. Роликовая строчка		Для этой строчки из трех нитей используется одна игла. Применяется для получения ролика на краю легких материалов.	35
○ ● ● ●			
15. 2-х ниточная подогнутая кромка		Для этой строчки из двух нитей используется одна игла. Применяется для обработки края тонких тканей.	35
○ ● ○ ●			
16. 2-х ниточная роликовая строчка		Для этой строчки из двух нитей используется одна игла. Применяется для обработки края тонких тканей.	35
○ ● ○ ●			

В зависимости от выбранного положения иглы машина может выполнять стандартную оверлочную строчку из двух и трех нитей шириной 4мм и 6мм.

Для шитья плотных тканей ширина строчки может быть дополнительно увеличена при помощи регулятора ширины строчки (см. стр. 25 Регулировка ширины строчки).

Ширина строчки	4,0 мм	6,0 мм
Используемая игла	Правая игла	Левая игла
Регулятор натяжения нити	Синий	Оранжевый
		

23. ОБЗОР СТРОЧЕК

- Значения, приведенные в таблице, являются рекомендациями, основанными на нормальных условиях. В зависимости от используемого вида строчки, типа ткани и нити может возникнуть необходимость точной регулировки натяжения нитей.
- Для получения наилучших результатов изменяйте натяжение постепенно, не более, чем на половину единицы за один раз.
- Прежде, чем приступить к работе, всегда выполняйте пробное шитье на образце ткани, которую будете использовать.
- Различные виды строчки можно получить, применяя различное натяжение, положение иглы, способы заправки нитей и используя ширитель для строчки с двумя нитями.

- При вращении регулятора натяжения нитей по направлению к более высоким значениям - натяжение нити увеличивается. Значения натяжения, приведенные на этой странице и в инструкции в целом, являются рекомендованными.

СПРАВОЧНАЯ ТАБЛИЦА

Вид строчки	Регулятор длины стежка	Регулятор дифференциальной подачи ткани	Рычаг переключения на роликую строчку	Регулятор ширины обрезки	Конвертер	Положение иглы, мм	Регулятор натяжения: указаны средние значения для тканей средней плотности и стандартной полиэфирной нити №60				Стр.
							Оранжевый	Синий	Зеленый	Красный	
1 2-х ниточная широкая обметочная строчка	2	N	N	N	+	6.0mm	4.0			3.2	33
2 2-х ниточная узкая обметочная строчка	2	N	N	N	+	4.0mm		4.0		3.5	
3 2-х ниточная широкая оверлочная строчка	2	N	N	N	+	6.0mm	0.0			5.0	
4 2-х ниточная узкая оверлочная строчка	2	N	N	N	+	4.0mm		0.0		5.5	
5 2-х ниточная широкая плоская строчка	2	N	N	N	+	6.0mm	0.0			5.0	
6 2-х ниточная узкая плоская строчка	2	N	N	N	+	4.0mm		0.0		5.5	
7 3-х ниточная широкая оверлочная строчка	2.5	N	N	N	-	6.0mm	4.0		4.0	4.0	34
8 3-х ниточная узкая оверлочная строчка	2.5	N	N	6.5	-	4.0mm		4.0	4.0	4.0	
9 3-х ниточная широкая плоская строчка	2	N	N	N	-	6.0mm	0.0		4.3	8.5	
10 3-х ниточная узкая плоская строчка	2	N	N	N	-	4.0mm		0.0	5.0	8.5	
11 3-х ниточная эластичная строчка	2	N	N	N	+	Две иглы	4.0	4.0		3.2	35
12 4-х ниточная оверлочная строчка	2.5	N	N	N	-	Две иглы	4.0	4.0	4.0	4.0	
13 Узкая оверлочная строчка	1.5	N	R	N	-	4.0mm		4.0	5.0	4.0	
14 Роликовая строчка	1	N	R	N	-	4.0mm		4.0	4.0	7.0	
15 2-х ниточная подогнутая кромка	1.5	N	R	N	+	4.0mm		0.0		4.5	
16 2-х ниточная роликовая строчка	1	N	R	N	+	4.0mm		4.0		4.5	

* Не рекомендуются для плотных текстильных тканей и средних, плотных эластичных тканей.

24. ПРОБНОЕ ШИТЬЕ. ПОЛУЧЕНИЕ КОСИЧКИ НИТЕЙ

1) ПРОБНОЕ ШИТЬЕ

- Когда машина полностью заправлена, поместите все нити на игольную пластину и немного влево под прижимную лапку.
- Убедитесь в том, что верхний нож правильно движется по направлению к нижнему ножу, медленно повернув маховое колесо на себя. Если лезвия ножей не совмещаются, проверьте режущие поверхности на предмет застревания волокон ткани или обрывков нитей.
- Слегка подтяните нити.
- Поверните маховое колесо на себя на два или три полных оборота, чтобы начать выполнение косички стежков. Убедитесь, что все стежки выполняются вокруг пальца регулятора переключения на роликтовую строчку. Если это не так, проверьте правильность заправки каждой нити.
- Опустите прижимную лапку.
- Продолжайте выполнять косичку стежков, нажав на ножную педаль. Прострочите строчку длиной 5-8см без ткани.
- Поместите ткань под переднюю часть прижимной лапки и прострочите пробную строчку. Во время шитья слегка направляйте ткань левой рукой. Не тяните ткань, это может вызвать отклонение иглы, и она может сломаться.

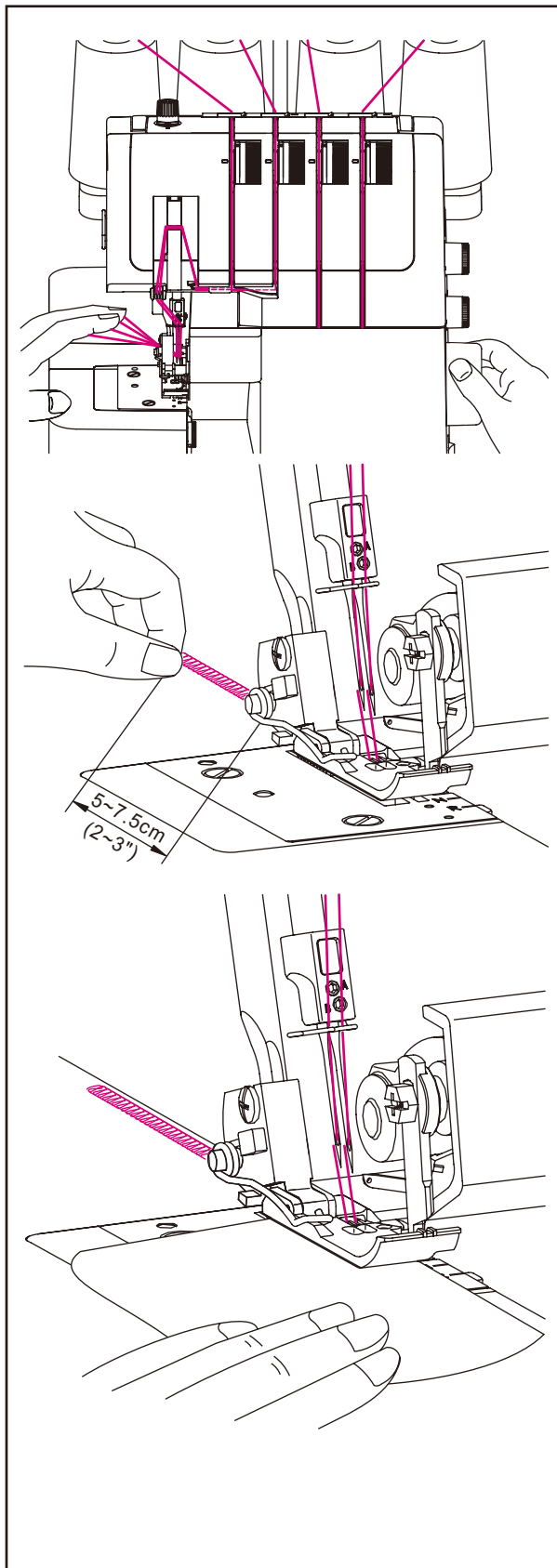
2) ПЛЕТЕНИЕ КОСИЧКИ НИТЕЙ

- Когда доберетесь до конца ткани, продолжайте шить, осторожно перемещая уже обработанный материал назад и влево для сплетения косички нитей без ткани. Это послужит гарантией того, что все нити прострочены и станет подготовкой нового шва.

Обрежьте нить в 2-5см за прижимной лапкой, используя нож для обрезки нитей, расположенный на левой стороне корпуса машины. Протяните нити вокруг ножа с задней стороны и потяните на себя.

Примечание: Всякий раз после очередной заправки машины выполняйте пробное шитье и сплетение нитей в косичку для проверки натяжения. В случае необходимости отрегулируйте натяжение нитей.

На прижимной лапке машины нанесены риски для определения положения иглы. Используйте их в качестве ориентира при шитье.



25. РОЛИКОВАЯ СТРОЧКА

Роликовая строчка подходит для тонких тканей, таких, как батист, вуаль, органза, креп и пр. Скрученный край получается за счет установки натяжения нити таким образом, чтобы кромка ткани закручивалась под полотно в процессе обметки. Для изменения интенсивности скручивания отрегулируйте натяжение нити. Для выполнения строчки установите переключатель регуляторов положение «R» (см. стр. 16).

Примечание: Для достижения наилучшего результата заправьте декоративную нить в верхний петлитель, а для нижнего петлителя и иглы используйте стандартную тонкую нить.

Примечание: Прежде, чем приступить к работе, выполните сплетение нитей в цепочку и пробное шитье на обрезке ткани, которую будете использовать. Придерживайте цепочку нитей, перед тем как приступить к шитью, чтобы она не попала в шов.

Примечание: Минимально допустимая ширина строчки для скрученной обметочной строчки составляет примерно 1,5мм.

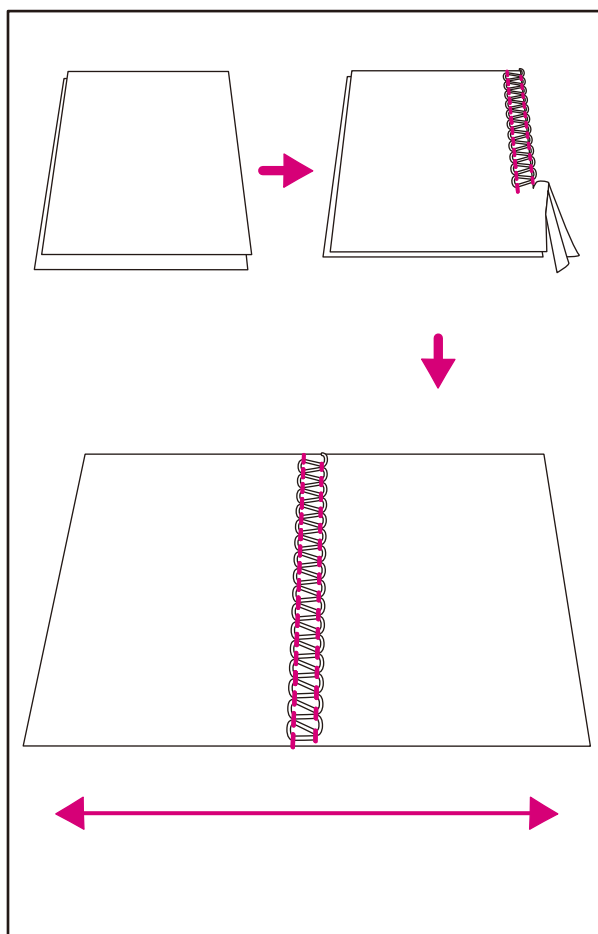
26. ПЛОСКАЯ СТРОЧКА

Для выполнения стачивания нужно сшить полотна ткани, раскрыть изделие и расправить строчку. Стачивание может использоваться как конструктивная декоративная строчка для сшивания двух полотен (стандартное стачивание), так и для украшения одного полотна ткани (декоративное стачивание).

Существует два вида стачивания. Полотна могут сшиваться изнаночными сторонами для придания им нарядного вида, либо лицевыми для образования строчки в виде лесенки.

1) СТАНДАРТНОЕ СТАЧИВАНИЕ

- Используйте левую или правую иглу.
- Для стачивания строчкой из двух нитей:
Установите ширитель для строчки из двух нитей (см. стр. 15). Заправьте нить в нижний петлитель и в левую А или правую В иглу.
- Для стачивания строчкой из трех нитей:
Заправьте нить в нижний и верхний петлитель и в левую А или правую В иглу.
- Установите настройки машины в соответствии со справочной таблицей (см. стр. 28).
- Сложите два полотна изнаночной стороной внутрь и выполните декоративную строчку на лицевой стороне изделия.
- Прострочите шов и обрежьте излишки ткани. Нить из иглы сформирует на изнаночной поверхности V-образную строчку. Нить нижнего петлителя образует прямую линию на кромкеткани.
- Разверните ткань по обеим сторонам шва и раскройте строчку.



2) ДЕКОРАТИВНОЕ СТАЧИВАНИЕ

- Отключите верхний нож (см. стр. 15). При выполнении этой строчки ткань не нужно обрезать.
- Повторите шаги 1-3, описанные выше.
- Сложите ткань изнаночной стороной внутрь и выполните декоративную строчку на лицевой стороне изделия (по складке).
- Расположите ткань таким образом, чтобы при выполнении шва часть стежков попадала за границы изделия.
- Разверните ткань по обеим сторонам шва и раскройте строчку.

Полезный совет: В этой строчке наиболее заметна нить верхнего петлителя. Заправьте декоративную нить в верхний петлитель, а для нижнего петлителя иглы используйте стандартную нить.

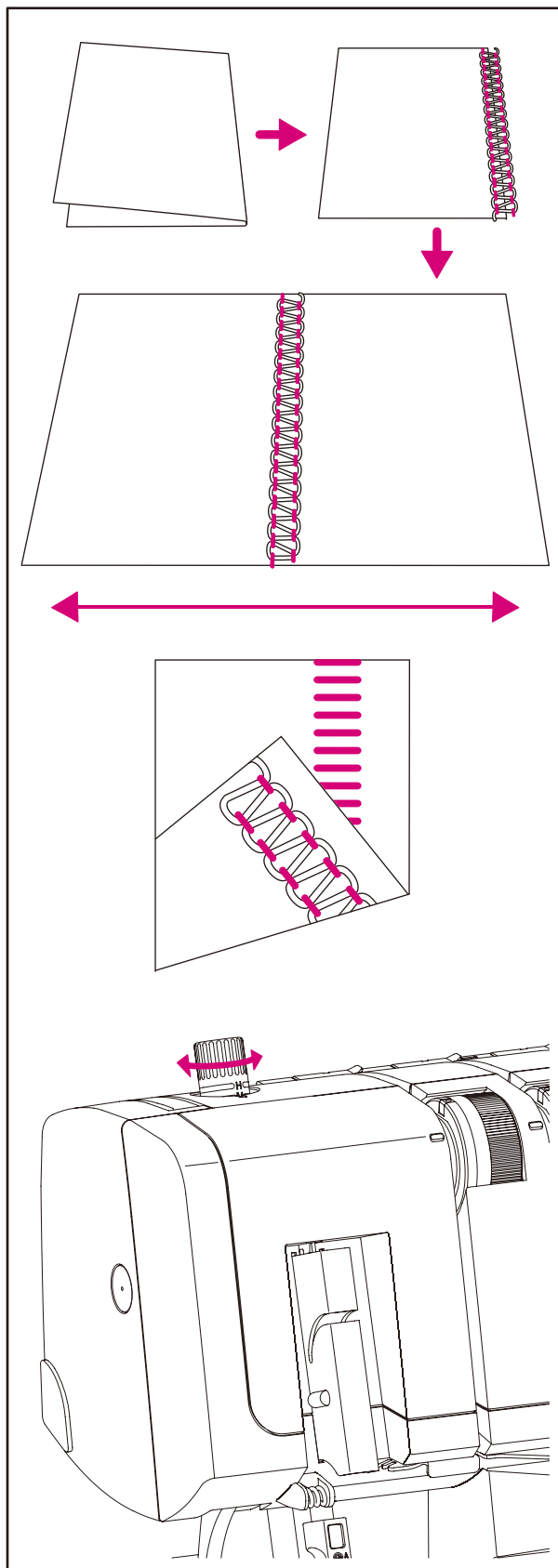
3) СТРОЧКА-ЛЕСЕНКА

Лесенка – это стачивание краев ткани с лицевой стороны для получения декоративного эффекта. В этом случае доминирующей является нить иглы, которая формирует строчку в виде лесенки.

27. РЕГУЛИРОВКА ДАВЛЕНИЯ ПРИЖИМНОЙ ЛАПКИ

В стандартных условиях давление прижимной лапки должно быть установлено в положение «М». В некоторых случаях следует выполнить регулировку давления. Увеличивайте или уменьшайте давление до получения желаемого результата. Прежде, чем приступить к работе, всегда выполняйте пробное шитье на обрезке ткани, которую будете использовать. Давление прижимной лапки машины предварительно установлено для шитья тканей средней плотности.

- Положение «М» - нормальное давление; «L» - самое низкое давление и «H» - самое высокое давление.
- Для тонких тканей следует ослабить давление.
- Для плотных тканей – увеличить давление.



28. ДИФФЕРЕНЦИАЛЬНАЯ ПОДАЧА ТКАНИ

Механизм дифференциальной подачи ткани состоит из двух гребенок транспортера ткани, расположенных друг за другом. Обе гребенки работают независимо одна от другой для обеспечения высокого качества шитья специальных тканей. Когда количество ткани подаваемой передними и задними гребенками становится неодинаковым, ткань растягивается или собирается.

Дифференциальная подача ткани используется для предотвращения растягивания трикотажных тканей и сморщивания легких тканей.

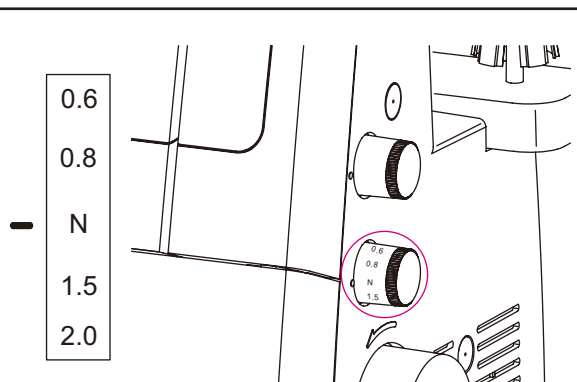
При обметывании обычных тканей следует установить регулятор дифференциальной подачи в положение N.

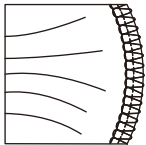
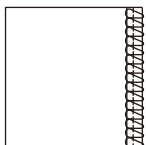
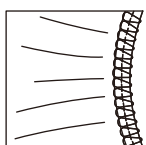
1) СОСБАРИВАНИЕ ТКАНИ (ЭЛАСТИЧНЫЕ И ТРИКОТАЖНЫЕ ТКАНИ)

При обметывании эластичных тканей, таких, как трикотаж или джерси, установите регулятор дифференциальной подачи ткани на значение от N до 2,0. Точное значение зависит от обрабатываемой ткани и желаемого количества сборок. Выполните пробное шитье с разными значениями регулировки, прежде чем приступать к работе.

2) РАСТЯЖЕНИЕ ТКАНИ (ЛЕГКИЕ ТКАНИ)

При обметывании легких тканей и неплотного трикотажа, установите регулятор дифференциальной подачи ткани на значение от 0,6 до N. При шитье слегка натягивайте материал, придерживая материал спереди и сзади прижимной лапки. Значение регулировки зависит от обрабатываемого материала и желаемого натяжения. Выполните пробное шитье с разными значениями регулировки, прежде чем приступать к работе.



Материал	Дифференциал	Установка
Трикотаж (тянущиеся материалы)		N-2.0
Обычные ткани (нетянущиеся)		N
Легкие ткани		0.6-N

29. РЕКОМЕНДОВАННЫЕ ЗНАЧЕНИЯ НАТЯЖЕНИЯ НИТЕЙ

Значение натяжение зависит от следующего:

- тип и плотность ткани;
- размер иглы;
- тип, толщина и состав пряжи нити.

1) 2-Х НИТОЧНАЯ ОБМЕТОЧНАЯ СТРОЧКА

Если натяжение нити нижнего петлителя слишком высокое, а давление нити иглы слишком низкое:

- Поверните регулятор натяжения нити нижнего петлителя (красный) по направлению к меньшему значению.
- Или поверните регулятор натяжения нити иглы (оранжевый или синий) по направлению к большему значению.

Если натяжение нити нижнего петлителя слишком высокое:

- Поверните регулятор натяжения нити петлителя (красный) по направлению к большему значению.

2) 2-Х НИТОЧНАЯ ОВЕРЛОЧНАЯ СТРОЧКА

Установка конвертера для 2-х ниточного шва на верхний петлитель описана на стр. 15.

Если нить нижнего петлителя проступает на изнаночной стороне ткани:

- Поверните регулятор натяжения нити нижнего петлителя (красный) по направлению к большему значению.
- Или поверните регулятор натяжения нити иглы (оранжевый или синий) по направлению к меньшему значению.

Если натяжение нити иглы слишком слабое:

- Поверните регулятор натяжения нити иглы (оранжевый или синий) по направлению к большему значению.
- Или поверните регулятор натяжения нити нижнего петлителя (красный) по направлению к меньшему значению.

3) 2-Х НИТОЧНАЯ ПЛОСКАЯ СТРОЧКА

Установка конвертера для 2-х ниточного шва на верхний петлитель описана на стр. 15.

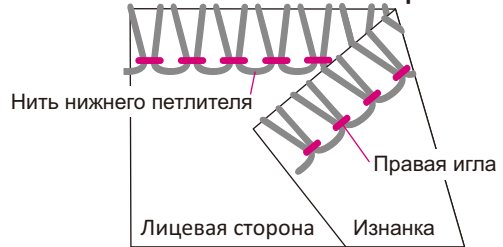
Если нить нижнего петлителя проступает на изнаночной стороне ткани:

- Поверните регулятор натяжения нити нижнего петлителя (красный) по направлению к большему значению.
- Или поверните регулятор натяжения нити иглы (оранжевый или синий) по направлению к меньшему значению.

Если натяжение нити иглы слишком слабое:

- Поверните регулятор натяжения нити иглы (оранжевый или синий) по направлению к большему значению.
- Или поверните регулятор натяжения нити нижнего петлителя (красный) по направлению к меньшему значению

2-х ниточная обметочная строчка



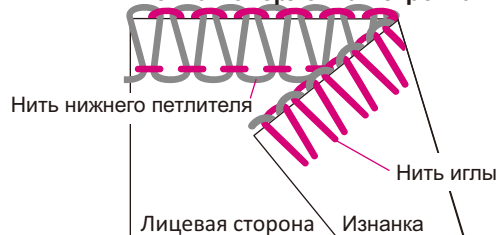
2-х ниточная широкая обметочная строчка

Ткань	Регулятор натяжения			
	О	С	З	К
Средняя	4.0		Конвертер	3.2

2-х ниточная узкая обметочная строчка

Ткань	Регулятор натяжения			
	О	С	З	К
Средняя		4.0	Конвертер	3.5

2-х ниточная оверлочная строчка



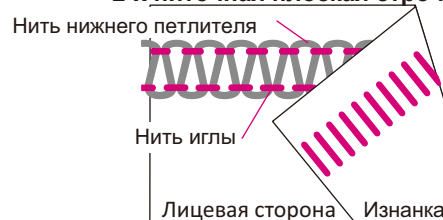
2-х ниточная широкая оверлочная строчка

Ткань	Регулятор натяжения			
	О	С	З	К
Средняя	0.0		Конвертер	5.0

2-х ниточная узкая оверлочная строчка

Ткань	Регулятор натяжения			
	О	С	З	К
Средняя		0.0	Конвертер	5.5

2-х ниточная плоская строчка



2-х ниточная широкая плоская строчка

Ткань	Регулятор натяжения			
	О	С	З	К
Средняя	0.0		Конвертер	5.0

2-х ниточная узкая плоская строчка

Ткань	Регулятор натяжения			
	О	С	З	К
Средняя		0.0	Конвертер	5.5

4) 3-Х НИТОЧНАЯ ОВЕРЛОЧНАЯ СТРОЧКА

Если нить верхнего петлителя проступает на изнаночной стороне ткани:

- Поверните регулятор натяжения нити верхнего петлителя (зеленый) по направлению к большему значению.
- Или поверните регулятор натяжения нити нижнего петлителя (красный) по направлению к меньшему значению.

Если нить нижнего петлителя появилась на лицевой стороне ткани:

- Поверните регулятор натяжения нити верхнего петлителя (зеленый) по направлению к большему значению.
- Или поверните регулятор натяжения нити нижнего петлителя (красный) по направлению к меньшему значению.

Если натяжение нити иглы слишком слабое, поверните регулятор натяжения нити иглы (оранжевый или синий) по направлению к большему значению.

5) 3-Х НИТОЧНАЯ ПЛОСКАЯ СТРОЧКА

Если натяжение нити нижнего петлителя слишком слабое:

- Поверните регулятор натяжения нити нижнего петлителя (красный) по направлению к большему значению.
- Или поверните регулятор натяжения нити иглы (оранжевый или синий) по направлению к меньшему значению.

Если натяжение нити верхнего петлителя слишком слабое:

- Поверните регулятор натяжения нити верхнего петлителя (зеленый) по направлению к большему значению.
- Или поверните регулятор натяжения нити иглы (оранжевый или синий) по направлению к меньшему значению.

Если натяжение нити иглы слишком слабое:

- Поверните регулятор натяжения нити иглы (оранжевый или синий) по направлению к большему значению.
- Или поверните регулятор натяжения нити верхнего петлителя (зеленый) по направлению к меньшему значению.

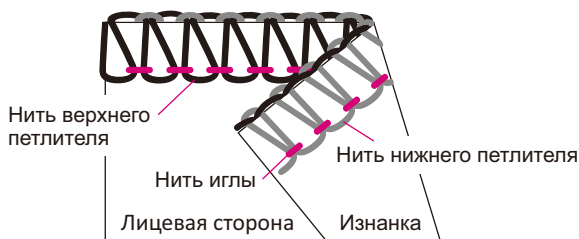
6) 3-Х НИТОЧНАЯ ЭЛАСТИЧНАЯ СТРОЧКА

Если натяжение нити нижнего петлителя слишком слабое, поверните регулятор натяжения нити нижнего петлителя (красный) по направлению к большему значению.

Если натяжение нити иглы слишком слабое, поверните регулятор натяжения нити иглы (оранжевый) по направлению к большему значению.

Если натяжение нити иглы слишком слабое, поверните регулятор натяжения нити верхнего петлителя (синий) по направлению к большему значению.

3-х ниточная оверлочная строчка



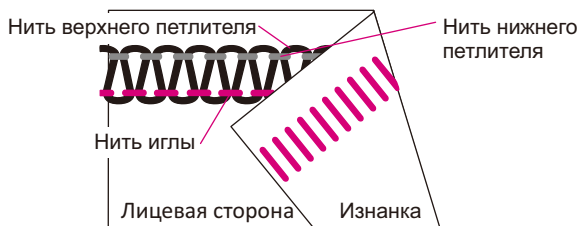
3-х ниточная широкая оверлочная строчка

Ткань	Регулятор натяжения			
	О	С	З	К
Средняя	4.0		4.0	4.0

3-х ниточная узкая оверлочная строчка

Ткань	Регулятор натяжения			
	О	С	З	К
Средняя		4.0	4.0	4.0

3-х ниточная плоская строчка



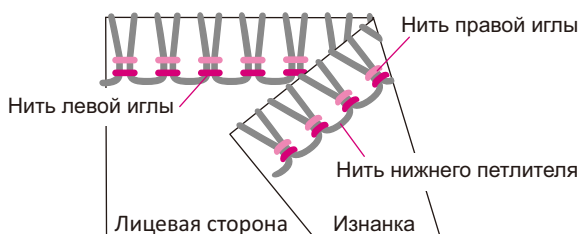
3-х ниточная широкая плоская строчка

Ткань	Регулятор натяжения			
	О	С	З	К
Средняя	0.0		4.3	8.5

3-х ниточная узкая плоская строчка

Ткань	Регулятор натяжения			
	О	С	З	К
Средняя		0.0	5.0	8.5

3-х ниточная эластичная строчка



Ткань	Регулятор натяжения			
	О	С	З	К
Средняя	4.0	4.0	Конвертер	3.2

7) 4-Х НИТОЧНАЯ ОВЕРЛОЧНАЯ СТРОЧКА

Если нить верхнего петлителя прорывает на изнаночной стороне ткани:

- Поверните регулятор натяжения нити верхнего петлителя (зеленый) по направлению к большему значению.
- Или поверните регулятор натяжения нити нижнего петлителя (красный) по направлению к меньшему значению.

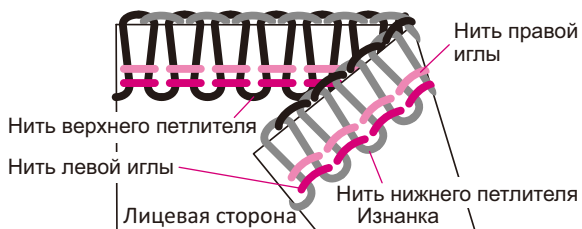
Если нить нижнего петлителя появилась на лицевой стороне ткани:

- Поверните регулятор натяжения нити нижнего петлителя (красный) по направлению к большему значению.
- Или поверните регулятор натяжения нити верхнего петлителя (зеленый) по направлению к меньшему значению.

Если натяжение нити иглы слишком слабое, поверните регулятор натяжения нити иглы (оранжевый) по направлению к большему значению.

Если натяжение нити иглы слишком слабое, поверните регулятор натяжения нити верхнего петлителя (синий) по направлению к большему значению.

4-х ниточная оверлочная строчка



Ткань	Регулятор натяжения			
	О	С	З	К
Средняя	4.0	4.0	4.0	4.0

8) УЗКАЯ ОВЕРЛОЧНАЯ, РОЛИКОВАЯ СТРОЧКА И ПОДОГНУТАЯ КРОМКА

Узкая оверлочная строчка		Регулятор натяжения			
		О	С	З	К
		Легкие ткани			
Полиэстер		4.0	5.0	4.0	
Нейлон					
Роликовая строчка		Регулятор натяжения			
		О	С	З	К
		Легкие ткани			
Полиэстер		4.0	4.0	7.0	
Нейлон					
2-х ниточная подогнутая кромка		Регулятор натяжения			
		О	С	З	К
		Легкие ткани			
Полиэстер		0.0	Конвертер	4.5	
Нейлон			Конвертер		
2-х ниточная роликовая строчка		Регулятор натяжения			
		О	С	З	К
		Легкие ткани			
Полиэстер		4.0	Конвертер	4.5	
Нейлон			Конвертер		

30. ОБСЛУЖИВАНИЕ МАШИНЫ

Оверлок требует более частого обслуживания, чем обычная швейная машина по двум причинам:

- При обрезании ткани ножами образуется много ворса и других отходов.
- Оверлок работает на очень высокой скорости и требует частой смазки для поддержания нормального состояния механических деталей.

1) ЧИСТКА



Выключите машину и отсоедините ее от электросети.

- Откройте крышку петлителя и удалите скопившиеся волокна при помощи кисточки.
- Закройте крышку петлителя и протрите внешние поверхности машины мягкой текстильной салфеткой, чтобы удалить скопившиеся волокна и пыль.

2) СМАЗКА



Выключите машину и отсоедините ее от электросети.

- Для того чтобы машина работала ровно и тихо, все движущиеся части, обозначенные на рисунке, должны смазываться как можно чаще.
- Используйте масло для швейных машин, входящее в комплект поставки. Использование любого другого масла может послужить причиной поломки машины.
- Прежде чем начать шить, протрите машину для удаления излишков масла.

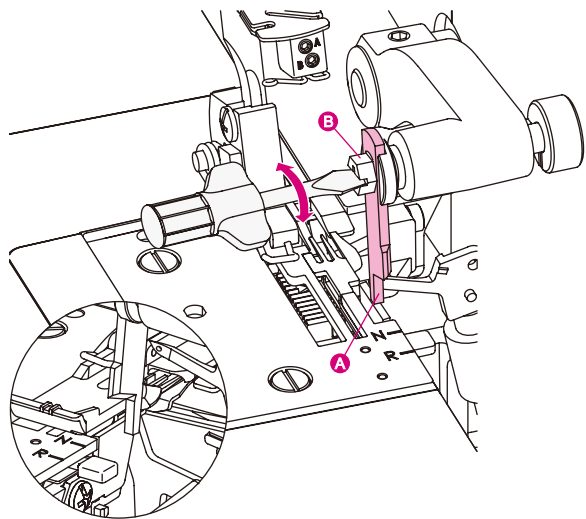
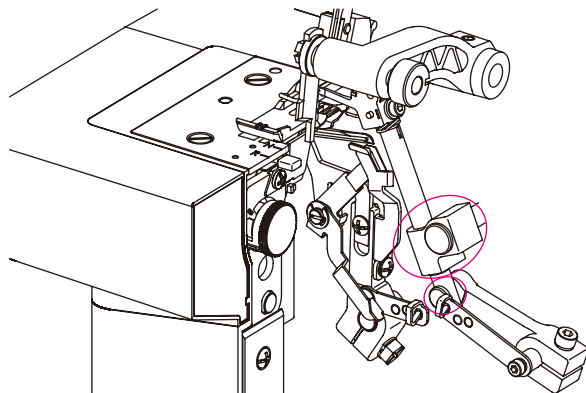
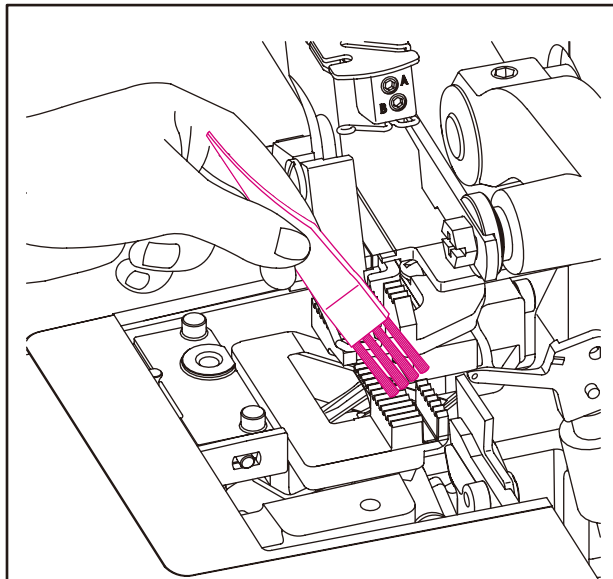
3) ЗАМЕНА ВЕРХНЕГО ПОДВИЖНОГО НОЖА



Выключите машину и отсоедините ее от электросети.

Подвижный верхний нож подлежит замене при его затуплении. При замене ножа следуйте приведенной ниже инструкции.

- Откройте крышку петлителя и установите верхний нож А в рабочее положение. - Ослабьте винт крепления В и удалите верхний нож А.
- Поверните маховое колесо и опустите держатель верхнего ножа в крайнее нижнее положение.
- Вставьте новый нижний нож в паз держателя и затяните винт крепления В.
- Убедитесь в том, что передний край верхнего ножа расположен на 0,5-1,0см нижнего лезвия стационарного нижнего ножа С.



4) ХРАНЕНИЕ

Обязательно отключайте сетевой шнур машины от электророзетки, когда машина не используется. Держите машину накрытой чехлом для предохранения от пыли. Храните машину таким образом, чтобы не допускать воздействия на нее прямых солнечных лучей и влажности.

5) ОБСЛУЖИВАНИЕ

Регулярно обслуживайте машину у официального дилера.

Если вы воспользовались инструкцией по устранению неполадок, но проблему не удалось решить, выполните несколько строчек вашими нитями на обрезке используемой ткани и возьмите его с собой в сервисный центр. Образец строчки зачастую оказывается информативнее слов.

Неоригинальные запчасти и аксессуары.

Неисправности машины, вызванные использованием неоригинальных деталей или аксессуаров, не покрываются гарантией.

31. ТАБЛИЦА ИСПОЛЬЗУЕМЫХ ТКАНЕЙ, НИТЕЙ И ИГЛ

Тканый материал			
Ткань		Нить	Игла ELx705
Легкая	Батист Органза Вуаль Креп	Хлопок: 100 Шелк/вискоза: 100 Пряжа с оплеткой: 80 – 90 Полиэстер: 80 – 100	№12/80
Средняя	Муслин Жатый ситец Сатин Габардин Костюмная ткань	Хлопок: 60 – 80 Шелк/вискоза: 50 Пряжа с оплеткой: 60 – 80 Полиэстер: 60 – 80	№14/90, №12/80
Тяжелая	Оксфорд Джинсовая ткань Твид Саржа Вельвет	Хлопок: 40 – 60 Шелк/вискоза: 40 – 60 Пряжа с оплеткой: 60 – 80 Полиэстер: 50 – 80	№14/90

Джерси и трикотаж			
Ткань		Нить	Игла ELx705
Легкая	Джерси и трикотаж	Пряжа с оплеткой: 80 – 90 Полиэстер: 60 – 80	№12/80
Средняя	Джерси и трикотаж	Пряжа с оплеткой: 60 – 80 Полиэстер: 60 – 80 Хлопок: 60 – 80	№14/90, №12/80
Тяжелая	Шерсть (тканая, трикотажная)	Пряжа с оплеткой: 60 – 80 Полиэстер: 50 – 60 Текстурированная нить (нейлон) Текстурированная нить (полиэстер)	№14/90, №12/80

32. УСТРАНЕНИЕ НЕПОЛАДОК

Проблема	Решение
Ткань не подается правильно	Увеличьте длину стежка. Увеличьте давление прижимной лапки для плотной ткани. Ослабьте давление прижимной лапки для тонкой ткани. Проверьте дифференциал подачи ткани.
Ломается игла	Правильно вставьте иглу. Не тяните материал при шитье. Затяните прижимной винт иглы. Используйте иглу большего размера для плотных тканей.
Обрывается нить	Проверьте заправку нитей. Проверьте, не запуталась или не застряла ли нить. Правильно вставьте иглу. Вставьте новую иглу, если игла согнута или затупилась. Используйте нить высокого качества. Ослабьте натяжение нити.
Пропуск стежков	Вставьте новую иглу, если игла согнута или затупилась. Затяните прижимной винт иглы. Правильно вставьте иглу. Измените тип или размер иглы. Проверьте заправку нитей. Увеличьте давление прижимной лапки. Используйте нить высокого качества.
Неровные стежки	Сбалансируйте натяжение нитей. Проверьте, не запуталась или не застряла ли нить. Проверьте заправку нитей.
Ткань стягивается	Ослабьте натяжение нитей. Проверьте, не запуталась или не застряла ли нить. Используйте тонкую нить высокого качества. Уменьшите длину стежка. Ослабьте давление прижимной лапки для тонких тканей. Проверьте дифференциал подачи ткани.
Неровная обрезка ткани	Проверьте совмещение ножей. Замените один из ножей или оба ножа.
Ткань застревает	Проверьте, не запуталась или не застряла ли нить. Уплотните толстые слои ткани на обычной швейной машине, прежде чем обрабатывать ткань на оверлоке.
Машина не работает	Правильно подключите машину к источнику электропитания.



33. ТЕХНИЧЕСКИЕ ХАРАКТЕРИСТИКИ

Скорость шитья	Максимум 1300 стежков/мин
Длина стежка	1,0 – 5,0мм
Диапазон регулировки дифференциальной подачи ткани	1:0,6 – 1:2
Ширина обметочной строчки	Левая игла: 5,0 – 7,0мм Правая игла: 3,0 – 5,0мм
Высота хода иглы	27мм
Высота подъема прижимной лапки	4,5мм
Иглы	ELx705 №14/90, №12/80
Количество игл	1, 2
Количество нитей	2, 3, 4

34. ГАБАРИТЫ

Ширина	308мм
Длина	287мм
Высота	311мм
Масса	6,4кг

Мы оставляем за собой право изменять оборудование и ассортимент аксессуаров без предварительного уведомления, а также вносить изменения в эксплуатационные характеристики и конструкцию машины. Такие изменения в любом случае всегда будут совершаться во благо пользователя и в целях совершенствования продукта.

Изделие	Швейная машина (оверлок)
Торговая марка	MERRYLOCK
Модель	360
Изготовитель	Тсанг Юу Индастриал Ко., Лтд., Тайчунг, Та-Ли Сити, Куанг Рoad, Лане 125, №11, Тайвань
Страна происхождения	Тайвань
Напряжение питания, мощность	220-240В ~ 50-60Hz 90Вт
Характеристики	4-х ниточный оверлок
Размеры (ШxВxГ), мм	307x287x311
Класс электробезопасности	2 класс электробезопасности бытовых приборов
Сертификат соответствия	
Срок гарантии	1 год
Срок службы	5 лет
Дата производства	Серийный номер составлены из 9 символов. С 1-го по 3-го символа - год производства: 2015-015, 2016-016и т.д. 4-ий символ буква - месяц производства: А-январь, В-февраль, С-март, D-апрель, Е-май, F-июнь, G-июль, H-август, J-сентябрь, K-октябрь, L-ноябрь, M-декабрь С 5-ого по 9-ый символ: серийный номер машины
Что делать в случае поломки	Пожалуйста, прекратите использование продукции и обратитесь в сервисный центр
По окончании срока эксплуатации	Данное оборудование необходимо подвергнуть безопасной утилизации согласно законодательству. При возникновении вопросов обратитесь к продавцу, у которого вы покупали машину
Представительство по ремонту и претензиям	ООО "Швеймастер", Россия, г.Москва, ул. Адмирала Лазарева, д.35, пом.3, +7 (499)792-2554
Импортер	Указан на упаковке
Единый Информационный Центр 8 (800) 201-00-12 (звонок по России бесплатный)	У вас есть вопросы по работе швейной машины (оверлока), заправке, настройке, гарантийному и постгарантийному обслуживанию, покупке новой машины или дополнительных аксессуаров? Звоните, наши мастера и консультанты с удовольствием помогут вам и решат все ваши вопросы.  merrylock.ru