

РУКОВОДСТВО ПО ЭКСПЛУАТАЦИИ КУХОННАЯ МАШИНА SIGMA-46



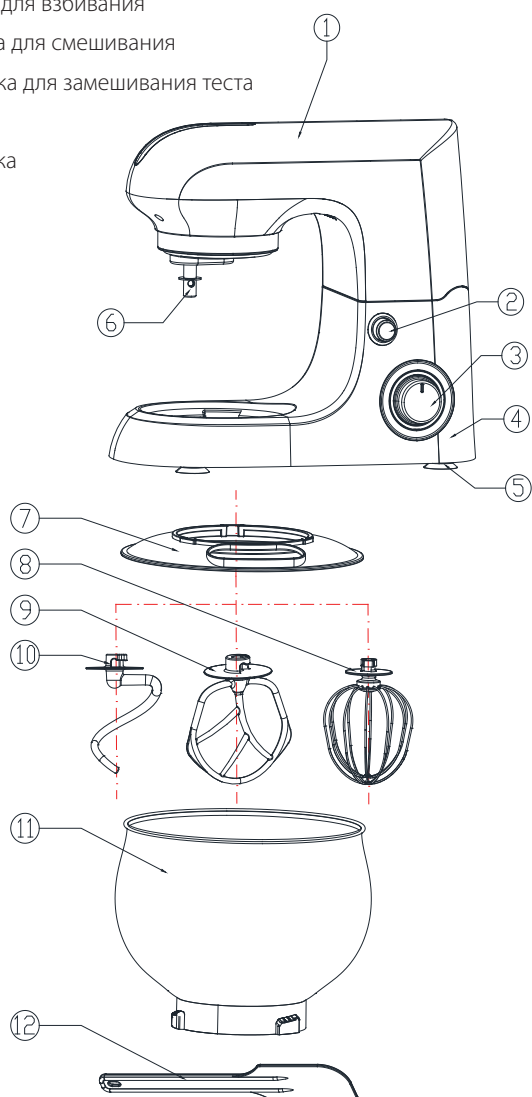
ТЕХНИЧЕСКИЕ ХАРАКТЕРИСТИКИ

Максимальная мощность: 1300 Вт
Номинальная потребляемая мощность: 500 Вт
Номинальное напряжение: 220 В, 50 Гц
Емкость чаши: 5 л
Материал чаши: нержавеющая сталь
Габаритные размеры: 36.3*23*30.6 см
Вес нетто: 4.58 кг
Цвет: бежевый
Длина шнура: 1.1 м

ПРОИЗВОДИТЕЛЬ ИМЕЕТ ПРАВО НА ВНЕСЕНИЕ ИЗМЕНЕНИЙ В ДИЗАЙН, КОМПЛЕКТАЦИЮ, А ТАКЖЕ В ТЕХНИЧЕСКИЕ ХАРАКТЕРИСТИКИ ИЗДЕЛИЯ В ХОДЕ ПОСТОЯННОГО СОВЕРШЕНСТВОВАНИЯ СВОЕЙ ПРОДУКЦИИ БЕЗ ДОПОЛНИТЕЛЬНОГО УВЕДОМЛЕНИЯ ОБ ЭТИХ ИЗМЕНЕНИЯХ.

УСТРОЙСТВО МОДЕЛИ

1. Моторный блок
2. Рычаг фиксации моторного блока
3. Переключатель режимов работы
4. Основание
5. Ножки
6. Вал для установки насадок
7. Крышка чаши, с отверстием для добавления продуктов
8. Венчик для взбивания
9. Насадка для смешивания
10. Насадка для замешивания теста
11. Чаша
12. Лопатка



УВАЖАЕМЫЙ ПОКУПАТЕЛЬ!

Благодарим Вас за то, что Вы отдали предпочтение бытовой технике ENDEVER.

ENDEVER – это качество, надёжность и внимательное отношение к нашим покупателям. Мы надеемся, что и в будущем Вы будете выбирать изделия нашей Компании. Вы можете быть уверены, что кухонная машина ENDEVER Sigma-46 – это высококачественный прибор, в котором применены новейшие технологии в области использования безопасных для здоровья материалов и компонентов.

Секрет успеха нашей продукции кроется в высоком качестве, соответствующем международным и российским стандартам, а также в доступной цене, ориентированной на самого широкого потребителя.

ENDEVER – это популярная торговая марка современной бытовой техники. Продукция приобрела широкую известность на российском рынке.

Непревзойдённая функциональность, стильный оригинальный дизайн и широкий ассортимент – отличительные черты бытовой техники ENDEVER.

Кухонная машина ENDEVER Sigma-46 – Ваш незаменимый помощник на кухне! Готовьте легко, быстро и вкусно!

Кухонная машина ENDEVER Sigma-46 – это отличное качество и высокая производительность по разумной цене.

МЕРЫ ПРЕДОСТОРОЖНОСТИ

Внимательно прочитайте данное руководство перед эксплуатацией прибора во избежание поломок при использовании и сохраняйте его для последующего обращения.

Неправильное обращение может привести к поломке изделия, нанести материальный ущерб или причинить вред здоровью пользователя.

Перед первоначальным включением проверьте, соответствуют ли технические характеристики, указанные на изделии, параметрам электрической сети.

Используйте только в бытовых целях. Прибор не предназначен для промышленного применения.

Не используйте прибор вне помещений и на влажных поверхностях.

Во избежание поражения электрическим током и возгорания, не погружайте прибор и шнур питания в воду или другие жидкости. Если это произошло, НЕ ТРОГАЙТЕ изделие, немедленно отключите его от электросети и обратитесь в Сервисный центр для проверки.

Включайте прибор в электросеть только сухими руками; при отключении держитесь рукой за вилку, не тяните за шнур.

Следите за тем, чтобы шнур питания не касался острых кромок и горячих поверхностей.

Всегда отключайте прибор от электросети перед очисткой, а также, если он не используется.

Не располагайте прибор вблизи источников тепла (радиаторов, обогревателей и др.) и не подвергайте его воздействию прямых солнечных лучей, так как это может вызвать деформацию пластмассовых деталей.

Прибор не предназначен для использования лицами (включая детей) с пониженными физическими, чувственными или умственными способностями или при отсутствии у них опыта или знаний, если они не находятся под контролем или не проинструктированы об использовании прибора лицом, ответственным за их безопасность.

Дети должны находиться под контролем для недопущения игры с прибором.

Будьте предельно осторожны при работе с миксером.

ВНИМАНИЕ: Во избежание перегрузки сети питания, не подключайте изделие одновременно с другими мощными электроприборами к одной и той же линии электросети.

ЗАПРЕЩАЕТСЯ использовать и самостоятельно ремонтировать поврежденное изделие. Обратитесь в Сервисный центр.

Если изделие некоторое время находилось при температуре ниже 0 °С, перед включением его следует выдержать в комнатных условиях не менее 2 часов.

ВНИМАНИЕ: Не касайтесь вращающихся частей прибора! Не проталкивайте продукты

ЭКСПЛУАТАЦИЯ

Подготовка:

- Промойте и просушите все комплектующие миксера.
- Убедитесь в том, что переключатель включения/выключения находится в положении **О**, а сетевой шнур не подключен.
- Установите миксер на ровную, устойчивую поверхность.

Начало работы

Перед установкой насадок убедитесь в том, что переключатель режимов работы (3) находится в положении «0», а вилка сетевого шнура не вставлена в электрическую розетку.

Поверните рычаг фиксации моторного блока (2) по часовой стрелке и откиньте моторный блок (1) вверх до положения фиксации.

Установите чашу (11) на место установки и поверните её по часовой стрелке до упора.

Установите крышку чаши (7).

Установите одну из насадок (8, 9 или 10) на вал (6), слегка нажмите на насадку по направлению вверх и поверните насадку против часовой стрелки до упора. Убедитесь в надёжной фиксации насадки.

Поместите необходимые ингредиенты в чашу (11).

Поверните рычаг фиксации (2) против часовой стрелки, опустите моторный блок (1), установите его в рабочее положение. Убедитесь в надёжной фиксации моторного блока (1) в рабочем положении.

ПРИМЕЧАНИЕ: в крышке (7) имеется отверстие для добавления ингредиентов во время работы кухонной машины.

Вставьте вилку сетевого шнура в электрическую розетку.

Включите кухонную машину поворотом переключателя режимов работы (3), установите необходимую скорость вращения насадок (см. пункт «НАСАДКИ»).

Для включения импульсного режима поверните регулятор против часовой стрелки в положение «P» и удерживайте его. После опустите регулятор, он автоматически вернется в нулевое положение, и устройство выключится.

ПРИМЕЧАНИЕ: максимальная продолжительность непрерывной работы кухонной машины составляет не более 5 минут. После 2 циклов работы, повторное включение производите не ранее, чем через 10-15 минут.

Завершив работу, установите переключатель режимов работы (3) в положение «0» и извлеките вилку сетевого шнура из электрической розетки.

Поверните рычаг фиксации моторного блока (2) по часовой стрелке и откиньте моторный блок (1) вверх до положения фиксации.

Снимите установленную насадку, повернув её по часовой стрелке.

Снимите крышку чаши (7).

Снимите чашу (11), повернув её против часовой стрелки.

Извлеките ингредиенты из чаши (11), используя лопатку (12).

Промойте насадку, лопатку (12) и чашу (11) в тёплой воде с использованием нейтрального моющего средства, ополосните и просушите.

ВНИМАНИЕ!

Не оставляйте ножи, металлические ложки и вилки в чаше работающего миксера

Максимальное время работы не должно превышать 5 минут и не меньше 10 минут перерыва при 2 последовательных циклах работы.

Приступив к замесу теста, сначала используйте миксер при небольшой скорости (около 30 сек), а затем увеличивайте её до среднего значения, замешивайте тесто 4-5 мин для достижения наилучших результатов.

ВНИМАНИЕ!

Никогда не используйте насадку для теста на максимальной скорости вращения.

Во время замешивания теста мука может остаться на стенках крышки и чаши. Откройте крышку чаши и удалите муку с внутренних стенок с помощью лопатки.

При смешивании продуктов, таких как масло с яйцом, салат, куски овощей, фруктов рекомендуется использовать насадку для смешивания и выставлять максимальную скорость. При смешивании жидких ингредиентов, таких как яйца, молоко, вода, рекомендуется использовать насадку-взбиватель и выставлять максимальную скорость.

ВНИМАНИЕ!

До снятия насадок, регулятор скорости должен быть установлен в положение Выкл., а шнур отсоединен из розетки.

Если внутри насадки скопилось слишком много смеси, произойдет автоматическое отключение миксера через 15 сек.

Миксер автоматически отключается после 12 минут работы.

НАСАДКИ

Насадка для замешивания теста

Насадку используйте для замешивания дрожжевого теста, перемешивания фарша и т.п.

Сухие ингредиенты, предназначенные для теста, смешивайте на скорости «1-2»,

в процессе замешивания теста с помощью переключателя режимов работы (2) увеличивайте или уменьшайте скорость вращения насадки (10).

Насадка для смешивания

Используйте насадку, например, для приготовления картофельного пюре. Рекомендуемые скоростные режимы работы – от 1 до 4.

Венчик для взбивания

Используйте венчик для взбивания сливок, яичного белка, приготовления пудингов, коктейлей, крема, майонеза, соусов, а также для смешивания жидких продуктов. Рекомендуемые скоростные режимы работы – от 5 до 6.

ВАЖНО! Перед повторным использованием дайте ему полностью высохнуть.

УХОД И ХРАНЕНИЕ

- Выньте вилку из розетки электросети и дайте прибору остыть перед чисткой.
- Очистите корпус, протерев его влажной тканью. Небольшое количество моющего средства можно добавить, если прибор сильно загрязнен.
- Не используйте для чистки устройства чистящие салфетки, губки с металлическим покрытием или любые сильные растворители или абразивные чистящие средства, так как они могут повредить внешние поверхности устройства.
- Разберите прибор и очистите все принадлежности по отдельности. Насадки можно мыть в теплой мыльной воде.

ВАЖНО! Перед повторным использованием прибор должен полностью высохнуть!

ВНИМАНИЕ!

Установленный производителем срок службы прибора составляет 2 года со дня его приобретения, при условии, что эксплуатация изделия производится в соответствии с данным руководством и применимыми техническими стандартами.

Срок службы изделия и срок действия гарантийных обязательств на него исчисляются со дня продажи или с даты изготовления изделия (в случае, если дату продажи определить невозможно).

Дату изготовления прибора можно найти в серийном номере, расположенном на идентификационной наклейке на корпусе изделия. Серийный номер состоит из 9 знаков. 1-й и 2-й знаки обозначают месяц, 3-й и 4-й — год выпуска продукта.

Упаковку, руководство пользователя, а также сам прибор необходимо утилизировать в соответствии с местной программой по переработке отходов. Не выбрасывайте такие изделия вместе с обычным бытовым мусором.

ГАРАНТИЙНЫЕ ОБЯЗАТЕЛЬСТВА

На данное изделие предоставляется гарантия 18 месяцев со дня продажи. Гарантия распространяется на дефекты материала и недостатки при изготовлении. В рамках настоящей гарантии изготовитель обязуется отремонтировать или заменить любую деталь, которая была признана неисправной, при условии обращения в Сервисный Центр в период действия гарантии. Настоящая гарантия признается лишь в том случае, если изделие применялось в соответствии с данным руководством, в него не были внесены изменения, оно не ремонтировалось или разбиралось неуполномоченными на то специалистами, и не было повреждено в результате неправильного обращения с ним. А также сохранена полная комплектность изделия.

Данная гарантия не распространяется на естественный износ изделия, а также на механические повреждения; воздействие внешней или агрессивной среды; повреждения, вызванные избыточным напряжением сети. Гарантия вступает в силу только в том случае, если дата покупки подтверждена печатью и подписью продавца на гарантийном талоне. Гарантийный ремонт не влияет на продление гарантийного срока и не инициирует начало новой гарантии в соответствии с законами РФ.

Согласно п. 2 ст. 5 Федерального закона РФ «О защите прав потребителей», производителем установлен минимальный срок службы для данного изделия, который составляет не менее 2 лет с момента производства при условии, что эксплуатация изделия производится в строгом соответствии с настоящим руководством по эксплуатации и предъявляемыми техническими требованиями.

УТИЛИЗАЦИЯ

Упаковочные материалы являются экологически чистыми и могут быть переработаны.

Товары с указанным символом не должны утилизироваться вместе с обычными бытовыми отходами. Для дальнейшей переработки этих продуктов, необходимо сдать их на специализированный сборный пункт.



С адресами и телефонами авторизованных сервисных центров и полным ассортиментом продукции Вы можете ознакомиться на сайтах:

WWW.KROMAX.RU

WWW.ENDEVER.SU

WWW.KROMAX.SE

8(800) 5555-88-3

ПРОИЗВОДИТЕЛЬ: Компания Kromax Group Co. Ltd., Индустриваген 2, Карлскрона, Швеция

Изготовитель: Evolution Technology Co., Ltd. / Эволюшен Технолоджи Ко Лтд, Китай, Шанхай, Мейшенг, 177, стр.3, эт. 6, оф.631

Импортер: ООО «ВЛКГрупп», 141006, Московская область, городской округ Мытищи, г. Мытищи, Олимпийский проспект, строение 10, помещение 9.



EAC