

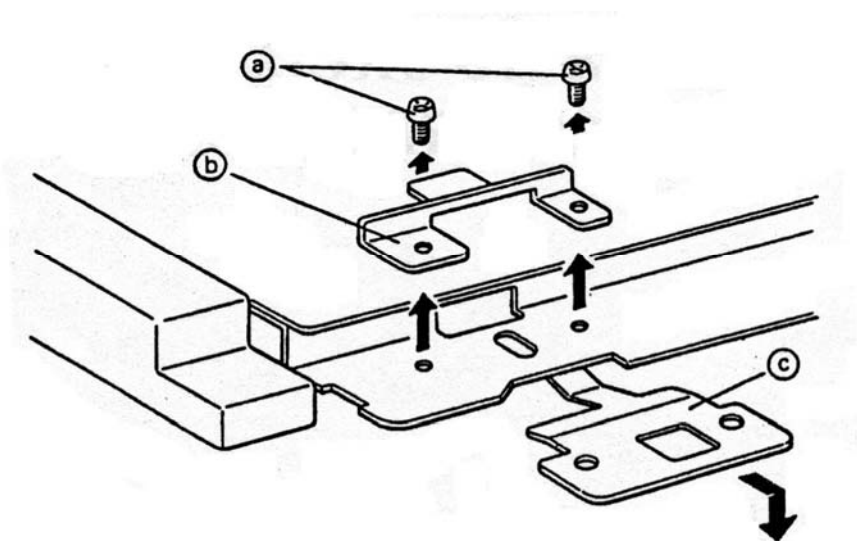
ВЯЗАЛЬНАЯ МАШИНА «СИЛЬВЕР»
(дополнительная фонтура)

ИНСТРУКЦИЯ ПО ЭКСПЛУАТАЦИИ
мод. SRP60N, FRP70N

ПРИЛОЖЕНИЕ

Если Вы используете передние игольницы SRP60N или FRP70 вместе с задней игольницей модели 280/270, удалите держатель передней игольницы и вспомогательную пластину с каждого конца задней игольницы, открутив связующие винты 4x8.

- а Связующий винт 4x8 (по 2 с каждой стороны)
- в Держатель передней игольницы (R/L)
- с Вспомогательная пластина (R /L)



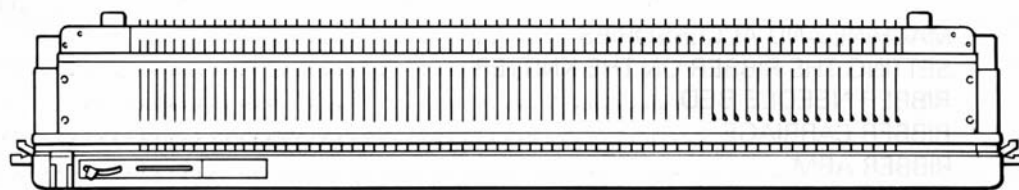
Затем присоедините переднюю игольницу к задней в соответствии с указаниями, приведенными на стр. 2-5 "Инструкции по эксплуатации передней игольницы мод. SRP60 N" или на стр. 3 – 4 "Инструкции по эксплуатации передней игольницы мод. FRP70"

СОДЕРЖАНИЕ

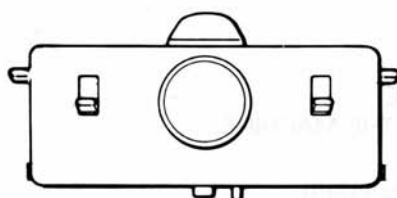
| | стр. |
|--|------|
| МАШИНА И ПРИНАЛЕЖНОСТИ..... | 3 |
| ПРИСОЕДИНЕНИЕ ПЕРЕДНЕЙ ИГОЛЬНИЦЫ К ЗАДНЕЙ..... | 4 |
| ПЕРЕДНЯЯ ИГОЛЬНИЦА..... | 8 |
| ПЕРЕДНЯЯ КАРЕТКА..... | 10 |
| СОЕДИНИТЕЛЬНОЕ ПЛЕЧО..... | 12 |
| П-КАРЕТКА..... | 14 |
| РАБОЧАЯ ТАБЛИЦА..... | 15 |
| ТИПЫ НИТИ И ШКАЛА РЕГУЛЯТОРА ПЛОТНОСТИ..... | 17 |
| НАБОР ПЕТЕЛЬ И ВЯЗАНИЕ..... | 18 |
| НАБОР ПЕТЕЛЬ ДЛЯ ПОЛУЧЕНИЯ ПЛОТНОГО КРАЯ ВЯЗАНИЯ..... | 25 |
| СБРАСЫВАНИЕ ВЯЗАНОГО ПОЛОТНА С ИГЛ МАШИНЫ..... | 26 |
| ВАРИАНТЫ ДВУХФОНТУРНЫХ УЗОРОВ..... | 27 |
| Двухфонтурные узоры, выполняемые без перфокарт | |
| Резинка 1x1 (К1.Р1)..... | 27 |
| Двойная резинка..... | 28 |
| Круглочулочное вязание..... | 28 |
| Резинка 2x2 (К2.Р2)..... | 29 |
| Широкая резинка..... | 30 |
| Английская резинка..... | 31 |
| Английская резинка со сдвигом..... | 31 |
| "Шахматка" (разновидность английской резинки)..... | 32 |
| "Елочка"..... | 33 |
| Разновидности узоров со сдвигом..... | 34 |
| Поперечные складки..... | 36 |
| Резинка с накидами..... | 37 |
| Комбинированная резинка (с накидами и со сдвигом)..... | 38 |
| Двухфонтурные платированные узоры..... | 39 |
| Двухфонтурные узоры с использованием перфокарт | |
| Вязание поперечных складок..... | 42 |
| Двухфонтурные прессовые узоры на основе двойной резинки..... | 43 |
| Двухфонтурный прессовый узор..... | 44 |
| Тисненый ажур..... | 45 |
| Махровое вязание..... | 48 |
| Двухлицевое вязание, выполняемое с помощью автоматического сменщика нити..... | 52 |
| ОПРЕДЕЛЕНИЕ ПЛОТНОСТИ ВЯЗАНИЯ..... | 55 |
| ТЕХНИКА ВЯЗАНИЯ..... | 57 |
| Прибавление 1 петли..... | 57 |
| Прибавление нескольких петель..... | 57 |
| Убавление 1 петли..... | 59 |
| Убавление нескольких петель..... | 59 |
| Частичное вязание..... | 61 |
| Снятие вязания на вспомогательную нить..... | 67 |
| Отверстия для пуговиц..... | 68 |
| ЧТО ДЕЛАТЬ, ЕСЛИ... | |
| Если каретку заклинило в процессе вязания..... | 69 |
| Если петля сброшена..... | 70 |
| Если Вы ошиблись при вязании..... | 71 |
| Если петли сбрасываются с игл..... | 72 |
| Если П-каретку заклинило..... | 73 |
| Если Вам не удастся прикрепить соединительное плечо к задней каретке должным образом..... | 73 |
| Если Вы вяжете только на задней игельнице, опустив переднюю игельницу..... | 73 |
| Если игла повреждена..... | 74 |
| УХОД ЗА МАШИНОЙ..... | 75 |
| УПАКОВКА ПЕРЕДНЕЙ ИГОЛЬНИЦЫ..... | 76 |

МАШИНА И ПРИНАДЛЕЖНОСТИ

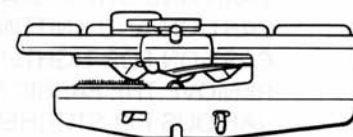
Передняя
игольница



Ручка сдвига

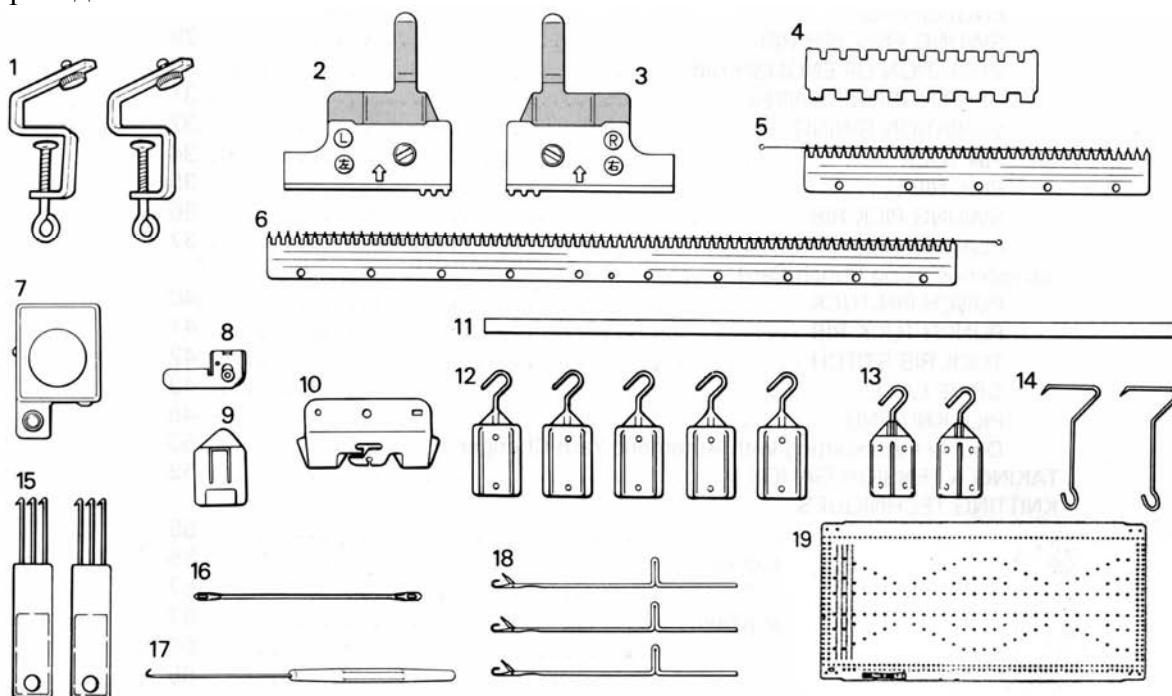


Передняя каретка



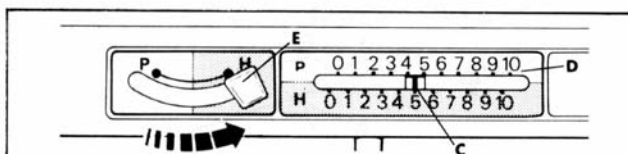
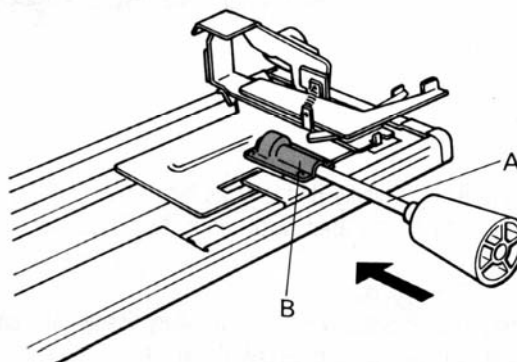
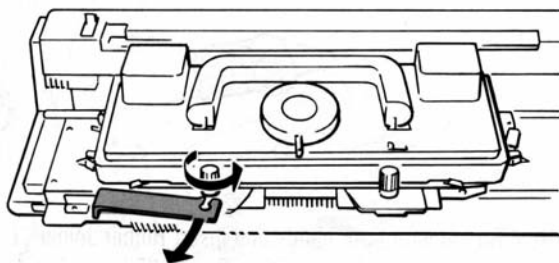
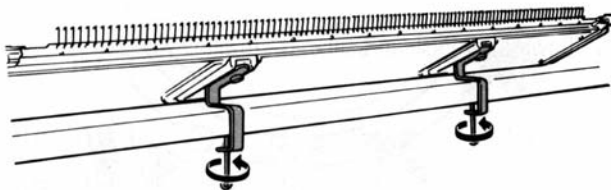
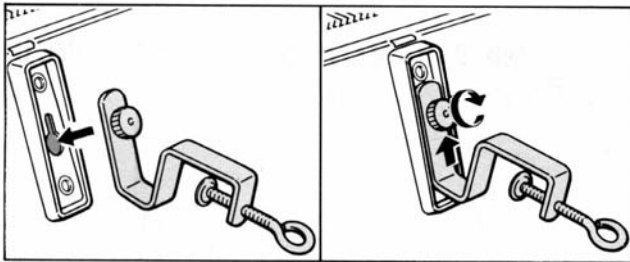
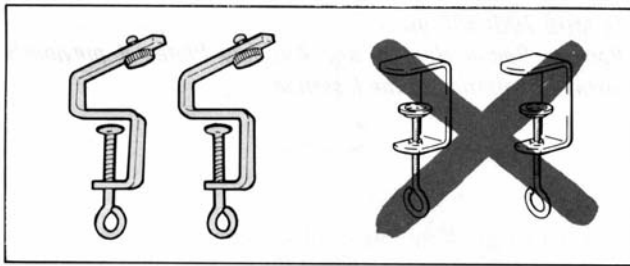
Плечо соединительное

Принадлежности



- | | |
|---|-------------------------------|
| 1. Струбцина (2) | 10. Нитеводитель платирования |
| 2. Вспомогательная пластина (L) | 11. Уплотняющая лента |
| 3. Вспомогательная пластина (R) | 12. Груз (5) |
| 4. Отборная гребенка(2/2-2/1) | 13. Краевой груз (2) |
| 5. Гребенка-грузодержатель со спицей (короткая) | 14. Боковой крючок (2) |
| 6. Гребенка-грузодержатель со спицей (длинная) | 15. Навесная гребенка (2) |
| 7. П-каретка | 16. Двуглазый деккер |
| 8. П-прижиматель | 17. Рабочий крючок |
| 9. Управляющий кулочок | 18. Игла запасная (3) |
| | 19. Перфокарта (10) |

ПРИСОЕДИНЕНИЕ ПЕРЕДНЕЙ ИГОЛЬНИЦЫ К ЗАДНЕЙ



I. Закрепите заднюю игольницу на столе, используя струбцины передней игольницы вместо струбцин задней игольницы.

1. Возьмите струбцины передней игольницы и открутите винты до отказа.

НЕ ИСПОЛЬЗУЙТЕ СТРУБЦИНЫ ЗАДНЕЙ ИГОЛЬНИЦЫ

2. Приподнимите фронтальную часть задней игольницы и вставьте головки винтов в отверстия.

3. Продвиньте струбцины вперед и закрутите винты.

4. Установите струбцины на краю стола и придвиньте их к столу вплотную.

Надежно укрепите струбцины, поворачивая винты в направлении, указанном стрелкой.

НЕ ПРИЛАГАЙТЕ ЧРЕЗМЕРНЫХ УСИЛИЙ

2. Удалите фиксатор каретки **НЕ ПРИСОЕДИНЯЙТЕ ПЛЕЧО ЗАДНЕЙ ИГОЛЬНИЦЫ К КАРЕТКЕ. АЖУРНАЯ КАРЕТКА ТАКЖЕ НЕ ИСПОЛЬЗУЕТСЯ ПРИ ДВУХ-ФОНТУРНОМ ВЯЗАНИИ (ВЯЗАНИИ НА ДВУХ ИГОЛЬНИЦАХ)**

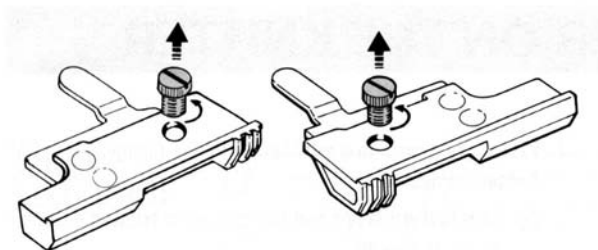
3. Вставьте штырь ручки сдвига "A" в гнездо "B" на внутренней поверхности передней игольницы слева.

Надавите, проворачивая ручку, пока она не закрепится в гнезде.

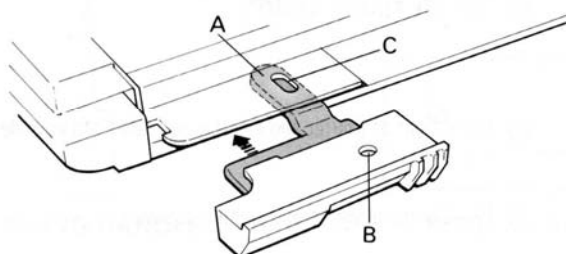
Убедитесь, что указатель "C" на индикаторе сдвига "D" перемещается при вращении ручки сдвига влево или вправо.

Установите рычаг полушага "E" на H. Вращением ручки сдвига установите указатель "C" на 5 на нижней шкале H.

Примечание: Когда рычаг полушага "E" установлен на P, пользуйтесь верхней шкалой P. Когда рычаг полушага установлен на H, пользуйтесь нижней шкалой H.

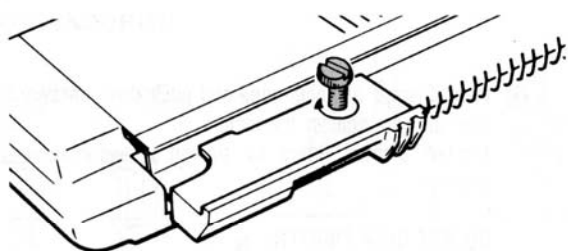


4. Возьмите вспомогательные пластины, маркированные буквами(L) и (R), и удалите из них винты,



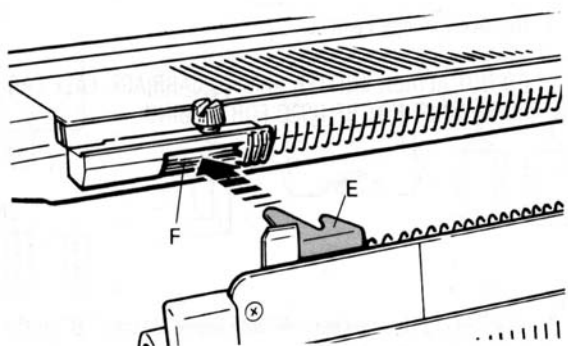
Для модели 700/600:
Удалите держатели передней игольницы и вспомогательные пластины, если они были предварительно установлены (см. Приложение).

5. Установите обе вспомогательные пластины по бокам фронтальной части задней игольницы, заведя палец "А" под низ, а пластмассовую часть поверх игольницы.

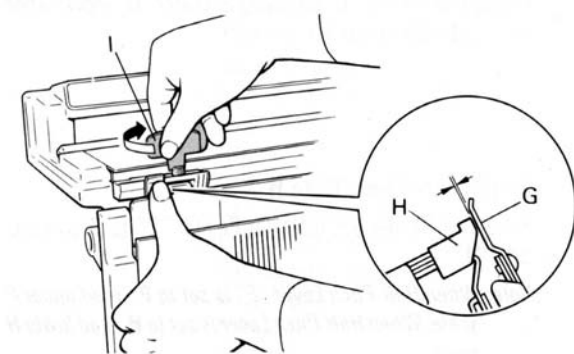
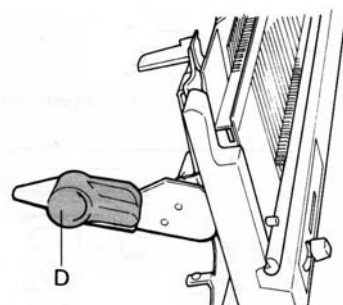


Слева должна быть пластина с маркировкой L, справа – с R. Убедитесь, что отверстие "В" на пластине совпадает с отверстием "С" на игольнице.

6. Введите соединительные винты передней игольницы во вспомогательные пластины и закрутите их.



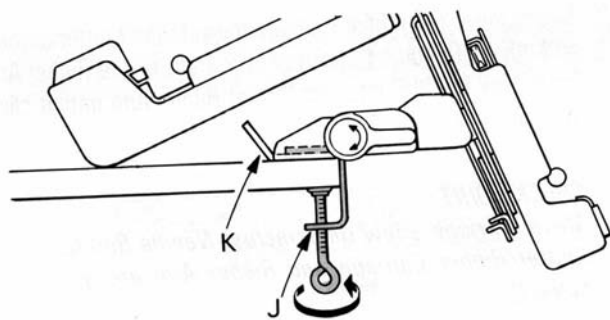
7. Опустите оба откидных кулачка "D" от себя.



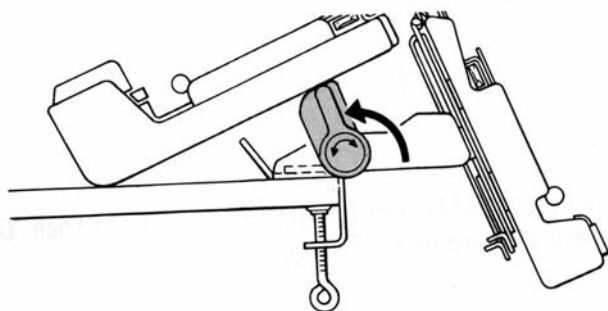
8. Поддерживая переднюю игольницу обеими руками, введите фиксаторы передней игольницы "Е" с обеих сторон в щели вспомогательных пластин "F". Начните с правой стороны.

Убедитесь, что передняя игольница находится в наивысшем для нее положении. Если это не так, поднимите ее обеими руками настолько, насколько это возможно.

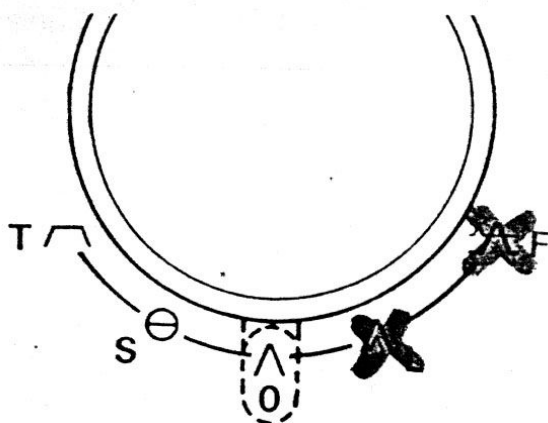
9. Придвиньте упоры передней игольницы "G" к вспомогательным пластинам "H" и закрутите оба винта с помощью отвертки "I".



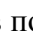
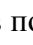
10. С помощью трубки задней игольницы "J" прикрепите опоры передней игольницы к столу.

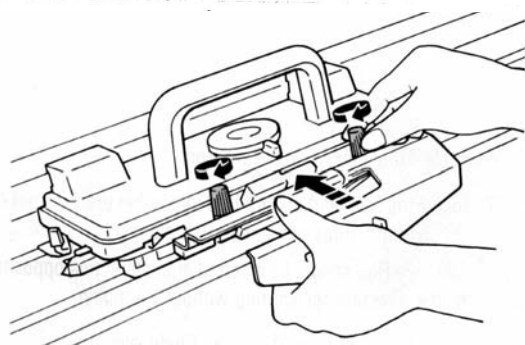


11. Подняв откидные кулачки в указанном направлении, подоприте заднюю игольницу.



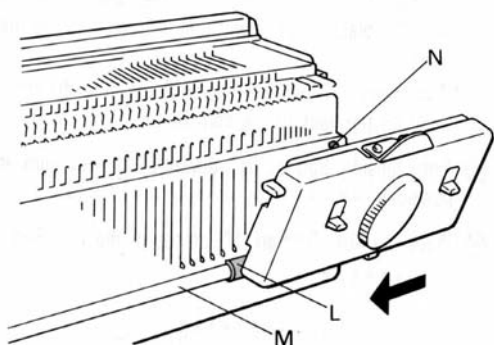
12. Установите ручку выбора узора задней каретки на чулочную вязку.

ВНИМАНИЕ! Ручка выбора узора на задней каретке не должна быть установлена в положение  (орнамент) или  (ажур без деккеровки), если Вы вяжете на двух игольницах.



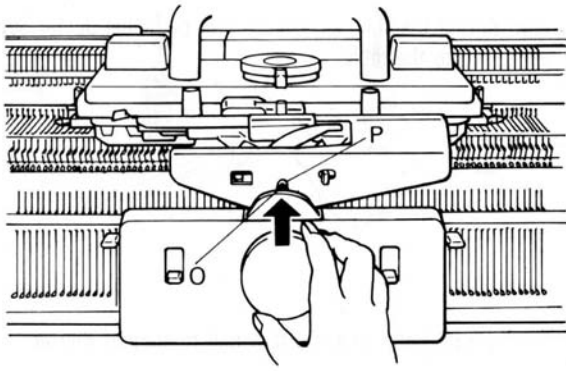
13. Освободите обе гайки на задней каретке. Возьмите соединительное плечо и подведите его под обе гайки. Прижмите плечо к задней каретке до отказа, после чего закрутите гайки.

ВНИМАНИЕ! Убедитесь, что гайки задней каретки точно совпали с выемками в соединительном плече.



14. Возьмите переднюю каретку и установите ее трубкой "L" на рельс передней игольницы "M" справа.

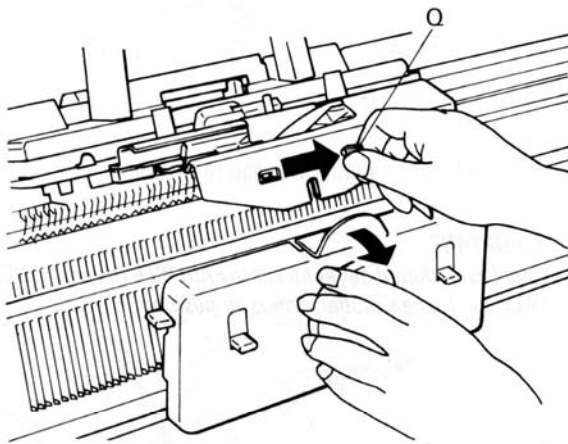
Движением от себя приведите каретку в положение, при котором ее стопор "N" соприкоснется с игольницей.



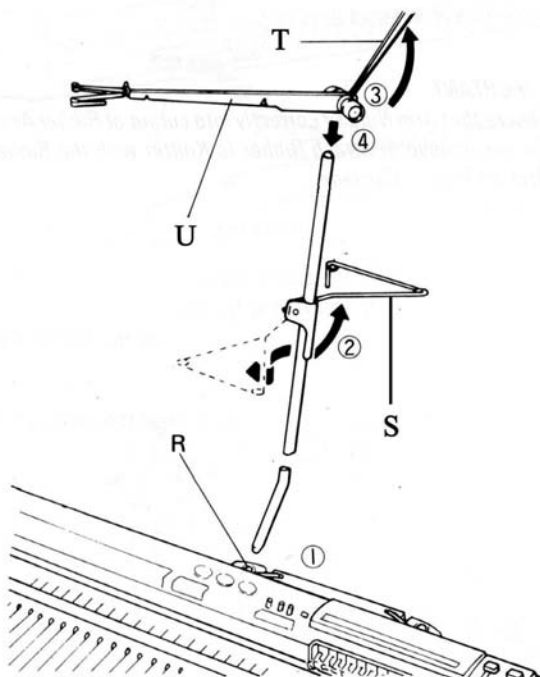
15. Медленно подведите заднюю каретку к передней и установите ее напротив прорези "P" в плече. Соедините переднюю каретку с задней, введя соединительной штырь "O" в прорезь плеча "P" и надавив на него.

ПРОВЕРЬТЕ!

Продвигайте каретку некоторое время вдоль игольницы пока не убедитесь, что передняя и задняя каретки правильно соединены с помощью плеча.



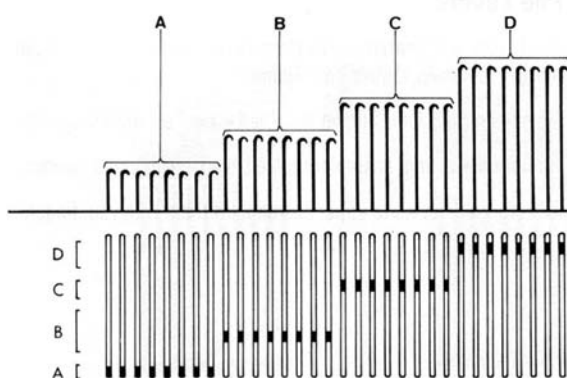
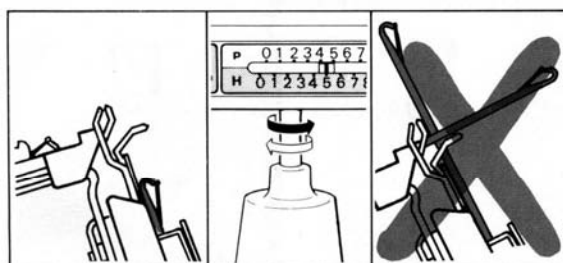
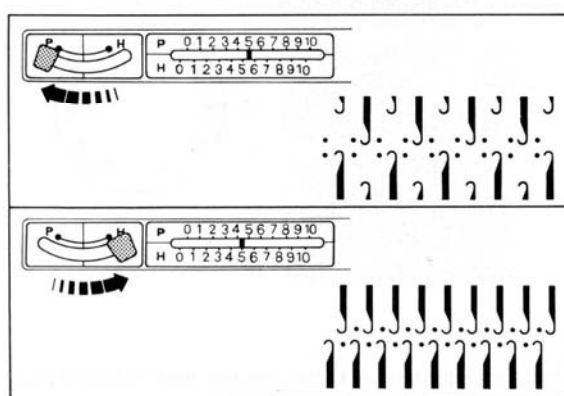
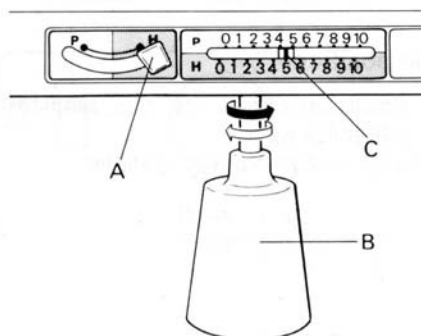
Отсоедините переднюю каретку, нажав на соединительную кнопку "Q" вправо и откинув переднюю каретку движением на себя.



16. Сборка нитенатяжителя

1. Вставьте изогнутый конец стержня нитенатяжителя в отверстие "R" любого из кронштейнов слева или справа от переносной ручки машины.
2. Отверните назад направляющую "S" находящуюся на стержне нитенатяжителя.
3. Поверните пружины нитенатяжителя "T" до щелчка.
4. Установите нитенатяжитель на верхнем конце стержня.

ПЕРЕДНЯЯ ИГОЛЬНИЦА



включаются в работу

D - из этого положения иглы могут возвращаться в рабочее положение с помощью иглооттяжных рычагов.

Если рычаги установлены на =, иглы включаются в работу, если на -, иглы не вяжут.

Рычаг полушага

Возможны две позиции (Р или Н) рычага "А". Смещение рычага контролирует положение игл передней игольницы по отношению к иглам задней игольницы.

Ручка сдвига

Вращением ручки сдвига "В" вправо или влево выполняется смещение передней игольницы относительно задней в правую или в левую сторону.

Каждое фиксированное положение ручки сдвига соответствует изменению положения передней игольницы относительно задней на один игольный шаг.

Индикатор сдвига

Индикатор сдвига "С" показывает положение передней игольницы относительно задней.

Р Шкала

Когда рычаг полушага установлен в Р положение, иглы передней игольницы установлены напротив игл задней игольницы. Такое положение используется, если для работы установлены иглы в шахматном порядке, как показано на рисунке.

Н Шкала

Если рычаг полушага установлен в Н положение, иглы передней игольницы смещены на половину игольного шага по отношению к иглам задней игольницы. Иглы передней игольницы расположены между иглами задней игольницы. Такое положение используется, если работают все иглы.

ВНИМАНИЕ! Не вращайте ручку сдвига, если на обеих игольницах иглы выдвинуты в положения С или D.

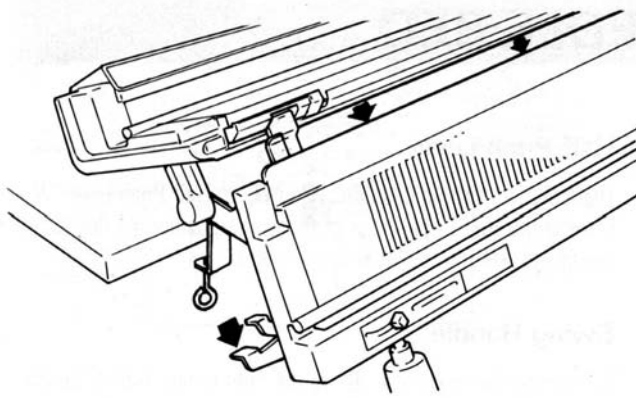
Положения игл

На обоих торцевых концах машины находятся буквы А, В, С и D, заключенные в квадратные скобки "]". Это маркировка четырех возможных положений игл, которые используются в процессе вязания.

А - нерабочее положение

В - рабочее положение

С - иглы из этого положения всегда



Рычаги опускания передней игольницы

Расположены по обе стороны игольницы. Используются для изменения положения передней игольницы.

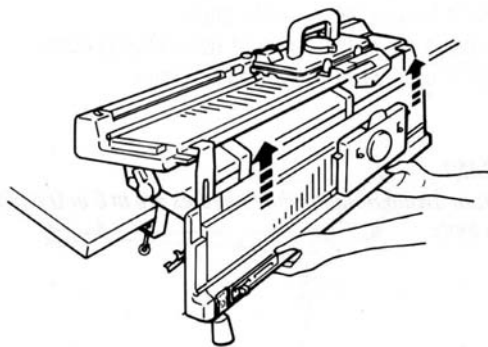
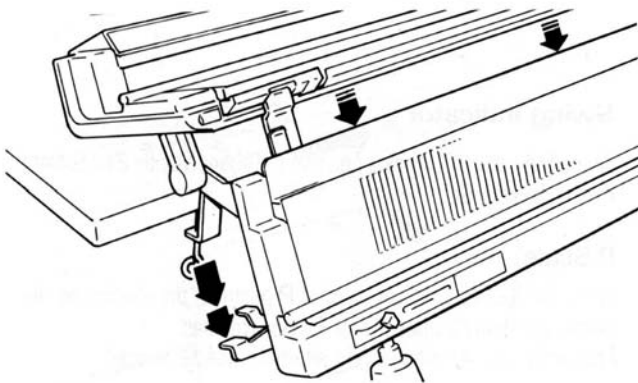
Среднее положение

Если нажать на оба рычага опускания одновременно, передняя игольница опустится в среднее положение. Это положение используется для поднятия сброшенных петель и исправления дефектов в полотне.

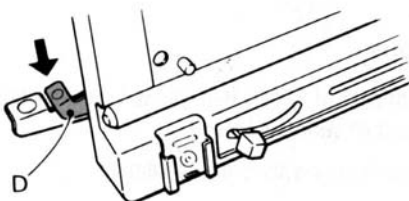
Нижнее положение

Если нажать на рычаги вторично, передняя игольница опустится в свое нижнее положение.

Это положение используется при вязании на задней игольнице.



Чтобы вернуть переднюю игольницу в рабочее положение, поднимите ее, держа с обеих сторон одновременно.

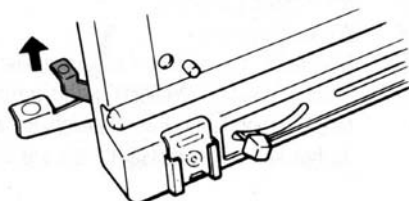


Рычаги зазора

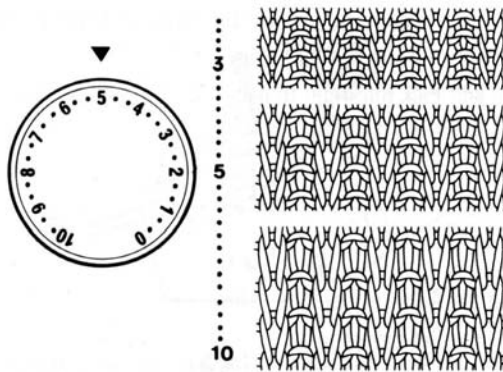
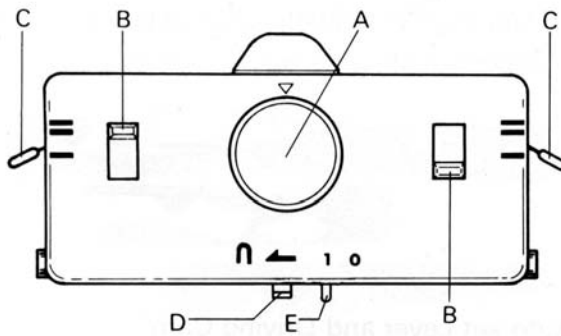
Расположены над рычагами опускания передней игольницы. Используются для изменения расстояния между игольницами.

При вязании махрового полотна надавите на оба рычага вниз до щелчка. Обычно рычаги должны быть в верхнем положении.

Проверьте, так ли это. Если нет, верните рычаги в верхнее положение.



ПЕРЕДНЯЯ КАРЕТКА



A - Шкала регулятора плотности

B - Установочные рычаги

C - Иголоттяжные рычаги

D - Кнопка накида

E - Автоустановочный рычаг

Шкала регулятора плотности

Регулирует размер петель. Установите выбранное значение против маркировки ▼.

Чем больше выбранное Вами число, тем больше размер петель и меньше плотность вязания.

Чем меньшее число на шкале, тем меньше размер петель и больше плотность вязания.

Число на шкале выбирайте в зависимости от толщины пряжи (см. стр. 17).

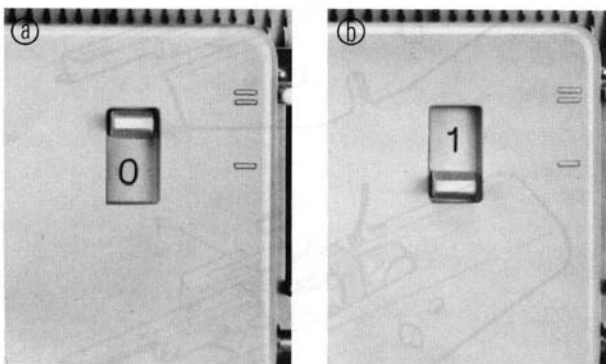
Установочные рычаги

Контролируют иглы в положении B. Если кнопка накида в положении ▲, рычаги работают, как описано ниже.

а НЕРАБОЧЕЕ ПОЛОЖЕНИЕ, иглы в положении B не вяжут.

в РАБОЧЕЕ ПОЛОЖЕНИЕ, иглы в положении B вяжут.

При движении каретки влево осуществляются функции левого рычага, при движении каретки вправо осуществляются функции правого рычага.

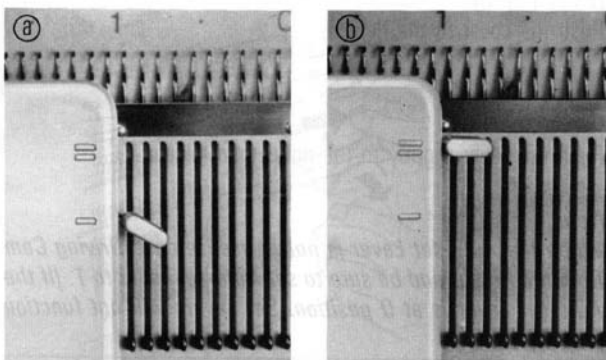


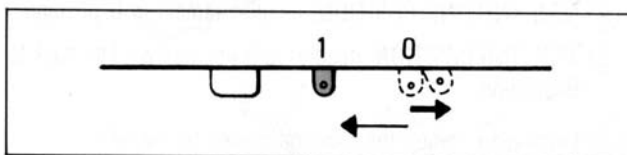
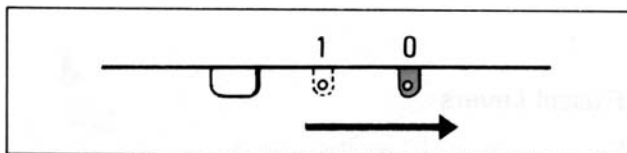
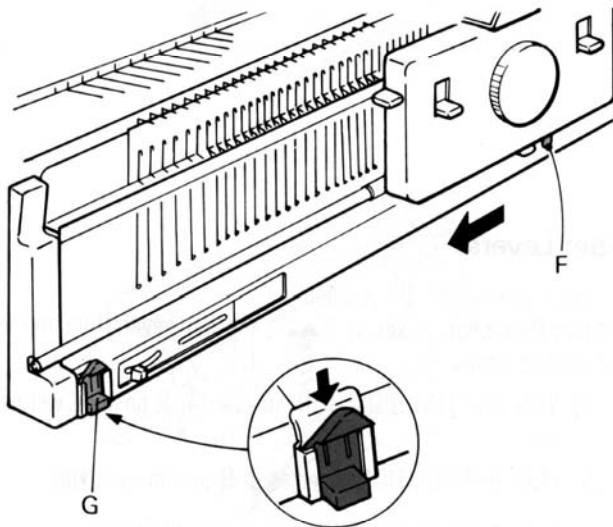
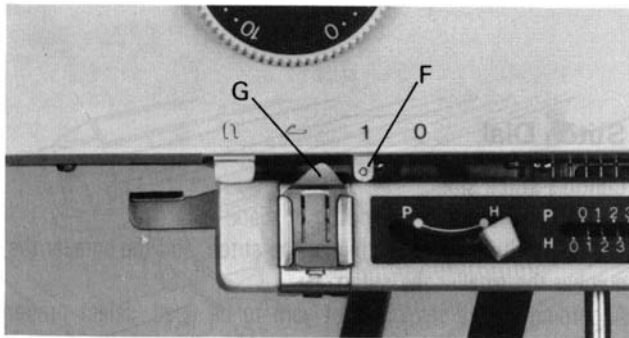
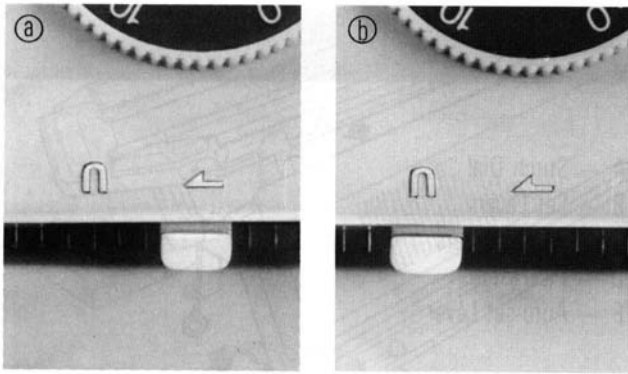
Иглооттяжные рычаги

Контролируют иглы в положении D. а НЕРАБОЧЕЕ ПОЛОЖЕНИЕ, иглы остаются в положении D.

в РАБОЧЕЕ ПОЛОЖЕНИЕ, иглы из положения D возвращаются в положение B.

При движении каретки влево осуществляются функции левого рычага. При движении каретки вправо осуществляются функции правого рычага.





Кнопка накида

Влияет на работу игл в положении В, если установочный рычаг включен на "0" по ходу каретки.

а НЕРАБОЧЕЕ ПОЛОЖЕНА, нить не провязывается.

в ПОЛОЖЕНИЕ НАКИДА, нить только захватывается крючками игл.

Автоустановочный рычаг и управляющий кулачок

Автоустановочный рычаг "F" контролирует иглы в положении В взамен установочных рычагов. С его помощью выполняется автоматическое чередование рядов, в которых иглы вяжут и не вяжут (через ряд).

Рычаг работает совместно с управляющим кулачком.

Используется для вязания резинки с накидом (стр. 37 - 38) и двухлицевого вязания (стр. 51 - 53).

Порядок включения автоустановочного рычага в работу:

1. Установите оба установочных рычага на I.
2. Поместите управляющий кулачок в предназначенное для него гнездо с левой стороны передней игольницы.
3. Проведите каретку влево до осуществления контакта автоустановочного рычага с управляющим кулачком.

Измените положение автоустановочного рычага вручную.

(От I к 0)

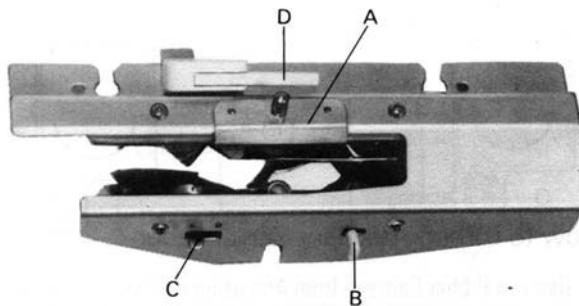
Продвиньте рычаг вправо.

(От 0 к I)

Продвиньте рычаг слегка вправо и отпустите его.

Примечание: Когда автоустановочный рычаг не используется, удалите управляющий кулачок из гнезда и убедитесь в том, что автоустановочный рычаг находится в положении I. (Если он находится в положении 0, то установочные рычаги правильно не функционируют).

СОЕДИНИТЕЛЬНОЕ ПЛЕЧО



- A - Главный нитеводитель
- B - Соединительная кнопка
- C - Рычаг вспомогательного нитеводителя
- D - Переключатель сменщика нити

Главный нитеводитель

Главный нитеводитель используется для всех видов двухфонтурного вязания, кроме платирования (стр.39-40).

Если Вы выполняете двухфонтурное платирование, смените главный нитеводитель на нитеводитель платирования "F".

Как удалить главный нитеводитель...

Открутите винт "Е" и, продвинув нитеводитель "А" слегка вправо, поднимите его.

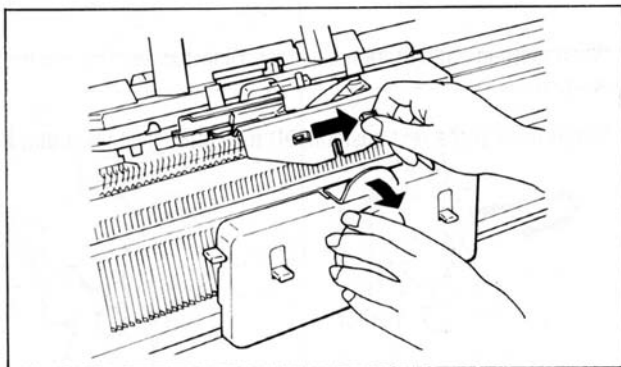
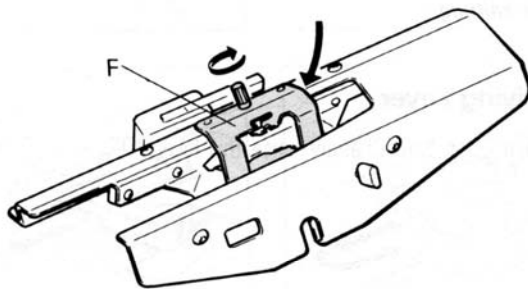
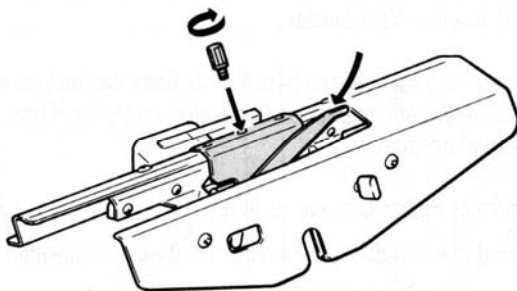
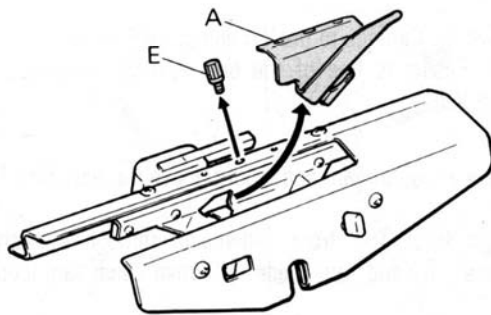
Как установить нитеводитель...

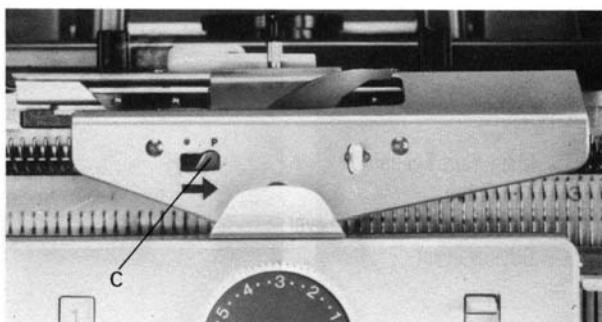
Держа плечо перед собой, как показано на рисунке, вставьте нитеводитель справа и вниз, совместив отверстия для винта на нитеводителе и плече. Закрутите винт.

Используйте нитеводитель "F" только для двухфонтурного платирования.

Соединительная кнопка

Продвиньте кнопку вправо для отсоединения передней каретки.

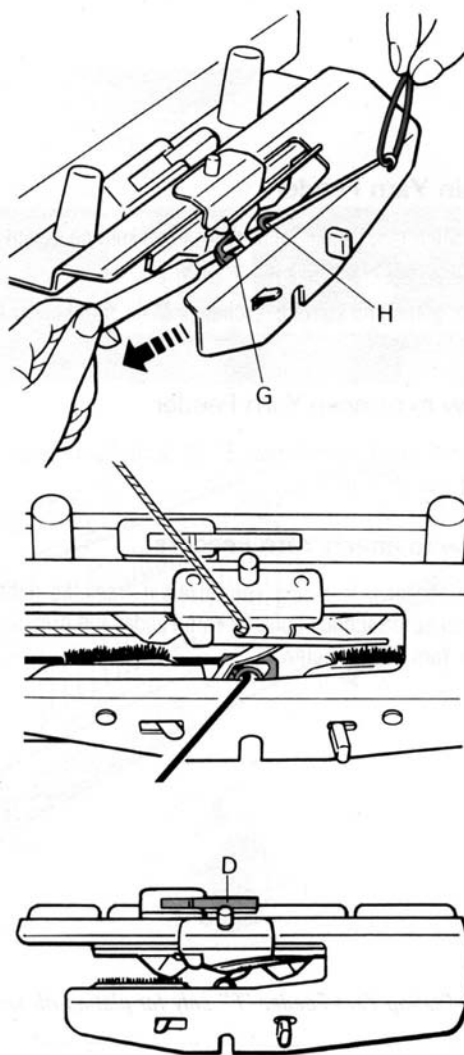




Рычаг вспомогательного нитеводителя

Установите рычаг "С" в положение, маркированное буквой Р, в случае вязания махрового полотна. При этом вспомогательный нитеводитель выдвигается в рабочее положение.

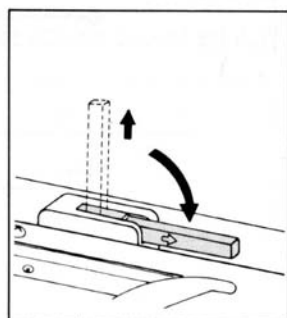
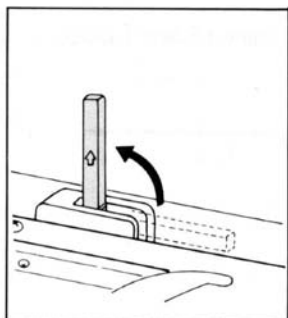
Как заправить нить во вспомогательный нитеводитель...



1. Отсоедините переднюю каретку от плеча, используя соединительную кнопку. Нажав на рычаги опускания, установите переднюю игольницу в среднее положение.
2. Сдвиньте каретку к левому краю задней игольницы, пока нитеводитель не окажется за ее пределами (но не снимайте каретку с игольницы).
3. Сделайте петлю на конце нити и поднесите ее сверху к вспомогательному нитеводителю.
4. Проведите рабочий крючок снизу через вспомогательный нитеводитель "G" и через нитенаправитель "H", подхватите крючком петлю нити.
5. Протяните крючком петлю вниз. Перехватите снизу между двумя игольницами конец нити с петлей и закрепите его на крючке груза, висящего на грузодержателе.
6. Верните переднюю игольницу в рабочее положение.
7. Соедините переднюю каретку с плечом.

Подравняйте иглы передней игольниц в положении В.

Рычаг вспомогательного нитеводителя всегда должен быть установлен в положение D, за исключением вязания махрового полотна.

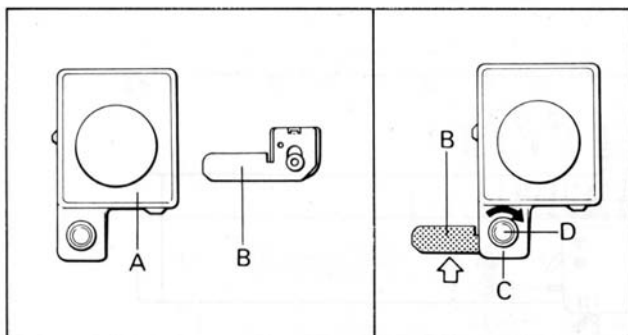


Переключатель сменщика нити

Когда используете сменщик нити, поднимите переключатель "D" вверх. Если не используете сменщик нити, опустите переключатель вниз в положение покоя.

Для этого слегка приподнимите его положите набок.

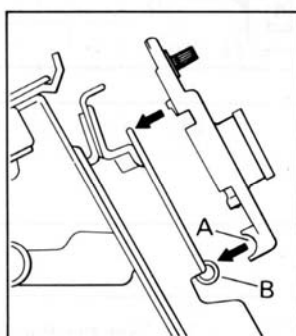
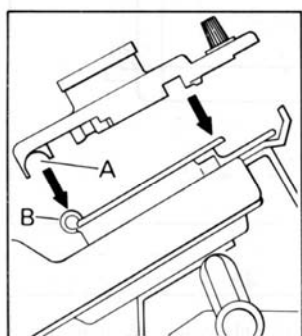
П - КАРЕТКА



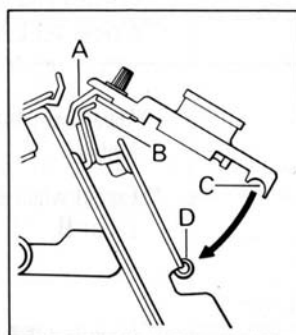
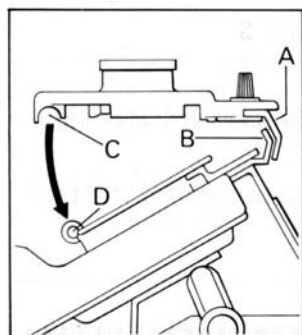
П-каретка используется для вязания тисненого ажюра без П-прижимателя, для вязания махрового полотна вместе с П-прижимателем. Подведите П-прижиматель "B" под ручку "C" П-каретки "A" и прикрепите его поворотом винта "D".

Без П-прижимателя

Установите П-каретку прямо на заднюю или переднюю игольницы. Убедитесь, что направляющая выемка "A" совпала точно с рельсом "B" игольницы.

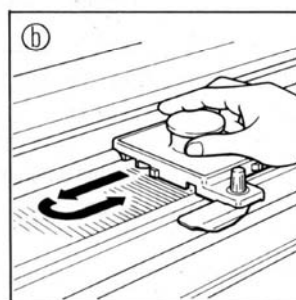
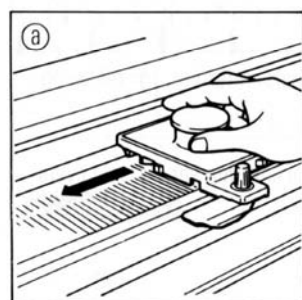


С прикрепленным П-прижимателем
Сперва поместите П-прижиматель поверх отбойных зубьев "B", затем совместите направляющую выемку "C" с рельсом "D".



На заднюю игольницу устанавливайте П-каретку всегда справа.

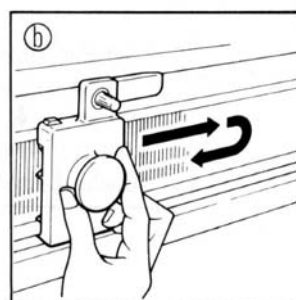
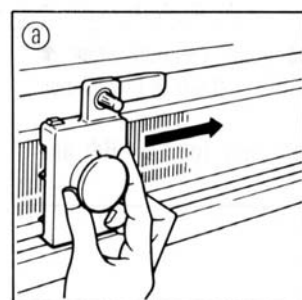
а Продвиньте П-каретку один раз (справа → налево). Иглы будут выдвинуты в положение "C", петли сместятся за язычки игл.



в Если Вы продвинете П-каретку дважды (справ → налево → направо), петли будут сброшены с игл.

На передней игольнице всегда устанавливайте П-каретку с левой стороны.

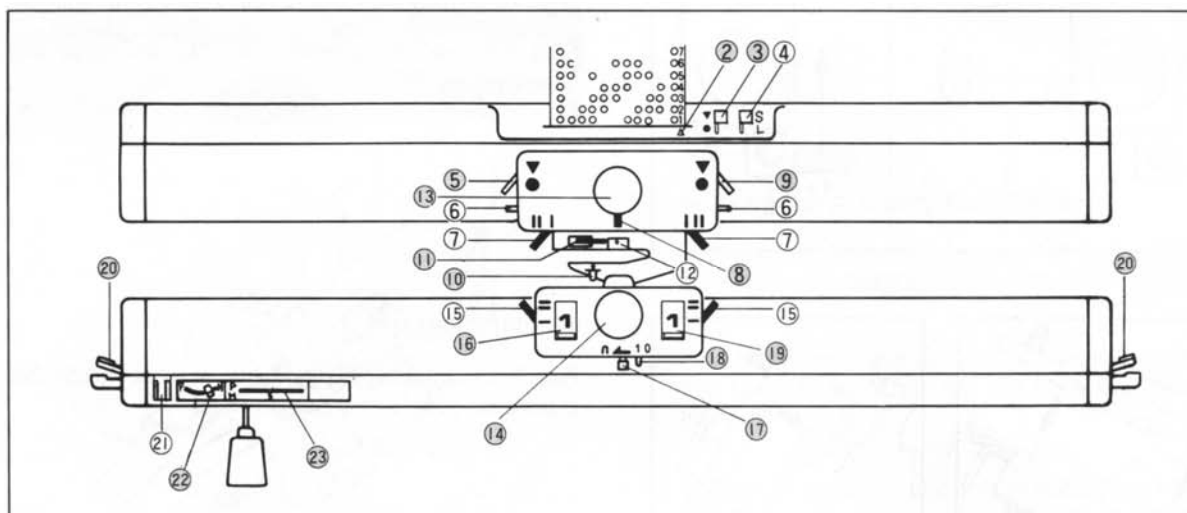
а Проведите П-кареткой один раз (слева → направо). Иглы будут выдвинуты в положение C, а петли сместятся за язычки игл.



в Если Вы продвинете П-каретку дважды (слева → направо → налево), петли будут сброшены с игл.

РАБОЧАЯ ТАБЛИЦА

Рабочая таблица указывает положение контролирующих элементов во время набора петель и вязания.



| | | |
|-----------------------------------|--|---|
| ПАНЕЛЬ УЗООБРА- ЗОВАНИЯ | 2 Номер ряда узора* | * Вставьте перфокарту только в направлении, указанном стрелкой на ней и установите ее на 1-й ряд узора. ** Всегда ставьте L-кнопку в положении S. |
| | 3 Стоп-кнопка | |
| | 4 L – кнопка** | |
| ЗАДНЯЯ КАРЕТКА | 5 Боковой рычаг левый | * При двухфунтурном вязании всегда устанавливайте рычаги интарсии на I. ** Только при частичном вязании иглооттяжные рычаги должны быть в положении II. |
| | 6 Рычаги интарсии * | |
| | 7 Иглооттяжные рычаги ** | |
| | 8 Ручка выбора узора | |
| ПЛЕЧО СОЕДИНИ- ТЕЛЬНОЕ | 9 Боковой рычаг правый | * Всегда используйте главный нитеводитель за исключением платированного вязания |
| | 10 Рычаг вспомогательного нитеводителя | |
| | 11 Переключатель сменщика нити | |
| ШКАЛЫ РЕГУЛЯТОРОВ ПЛОТНОСТИ | 12 Нитеводитель * | * Выбирайте значения на шкалах регуляторов плотности, руководствуйтесь таблицей на стр.17 |
| | 13 Шкала регулятора плотности задней игольницы * | |
| ПЕРЕДНЯЯ КАРЕТКА | 14 Шкала регулятора плотности передней игольницы * | * Только при частичном вязании иглооттяжные рычаги устанавливаются на =. |
| | 15 Иглооттяжные рычаги * | |
| | 16 Установочный рычаг левый | |
| | 17 Кнопка накида | |
| ПЕРЕДНЯЯ ИГОЛЬНИЦА | 18 Автоустановочный рычаг | * Устанавливайте рычаги зазора в верхнее положение, если стрелка направлена вверх, или в нижнее положение, если стрелка направлена вниз. ** Используйте управляющий кулачок только для выполнения резинки с накидами или двухлицевого вязания. |
| | 19 Установочный рычаг правый | |
| | 20 Рычаг зазора * | |
| | 21 Управляющий кулачок ** | |
| | 22 Рычаг полушага | |
| | 23 Индикатор сдвига | |

| | | | | | | | | | | | | | | | | | |
|---|---|---|---|---|---|---|---|---|---|---|---|---|---|---|---|---|---|
| ① | ② | ③ | ⑤ | ⑧ | ⑨ | ⑩ | ⑪ | ⑬ | ⑭ | ⑯ | ⑰ | ⑱ | ⑳ | ㉑ | ㉒ | ㉓ | ㉔ |
| | | | | | | | | | | | | | | | | | |
| ① | 1 | ● | ● | Λ | ● | ● | ⇌ | 0 | 0 | 1 | ← | 1 | 1 | ↑ | P | 5 | |
| 2 | | | | | | | | | | | | | | | | | → |
| 3 | | | | | | | | | | | | | | | | | |
| 4 | | | | | | | | | | 0 | | | | | | | ← |
| 5 | | | | ⊖ | | | | | | | | | | | | | → |
| 6 | | | | Λ | | | | | | | | | | | | | ← |
| ② | | | | | | | | | | 1 | 1 | 1 | | | | | ⇌ |

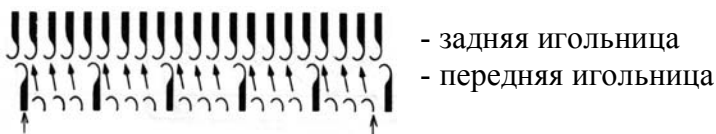
1 – Порядковый номер операции и строки

24 - Направление стрелки показывает направление движения каретки; номер указывает количество рядов, которые должны быть связаны.

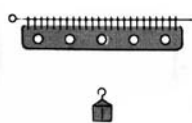
| | |
|------------------------------------|--|
| Набор петель, подготовка к вязанию | 1 1 Установите контролирующие элементы в соответствии со строкой 1 операции 1 (подготовка) 2 Подготовьте иглы и свяжите один ряд 3 Навесьте гребенку-грузодержатель с грузами 4 – 6 Измените положение контролирующих элементов для вязания каждого из следующих трех рядов |
|------------------------------------|--|

Измените положение игл в соответствии с выбранным узором, перенеся петли на другие иглы, если это необходимо

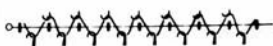
| | |
|---------|--|
| Вязание | 2 Измените положение контролирующих элементов в соответствии с требованиями операции 2 (узоробразование). Выполняйте строки операции в заданной таблице последовательности 1, 2... и т.д. Затем повторяйте их в соответствии с указаниями. |
|---------|--|



Игла в положении В
(Направление стрелок указывает, на какие иглы должны быть перенесены петли)



- Навешивание грузодержателя
- Подвешивание грузов



- Навешивание грузодержателя (только таким образом, как показано на рисунке)



Движение П-каретки по задней игольнице без П-прижимателя (справа-налево-направо)



Движение П-каретки по передней игольнице без П-прижимателя (слева-направо)

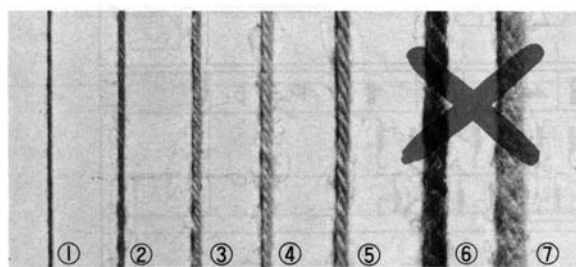


Движение П-каретки с П-прижимателем (справа-налево-направо)



Движение П-каретки с П-прижимателем (слева-направо)

ТИПЫ НИТИ И ШКАЛЫ РЕГУЛЯТОРА ПЛОТНОСТИ

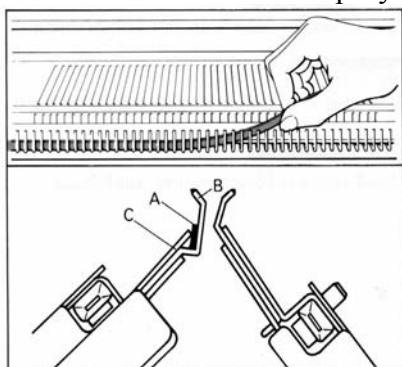


Значение шкалы регулятора плотности должно быть подобрано в зависимости от типа нити и типа узора. На рисунке изображены нити подходящей для вязания толщины. Очень толстая пряжа не используется для двухфонтурного вязания (вязания на двух игольницах). В таблице приведены рекомендуемые значения шкалы регулятора плотности для каждого типа нити и типа узора. Пользуйтесь нашими рекомендациями.

регулятора плотности для каждого типа нити и типа узора. Пользуйтесь нашими рекомендациями.

| ТИП НИТИ | | Тонкая 1 2 | | Легкая 3 4 | | Средняя 5 6 | | Толстая 7 8 | |
|---|------------------|---------------|-----|---------------|-----|----------------|-----|----------------|-----|
| ЗНАЧЕНИЕ ШКАЛЫ НИТЕНАТЯЖЕНИЯ | | 7 | | 5-7 | | 3-5 | | 1-3 | |
| ЗНАЧЕНИЕ ШКАЛЫ РЕГУЛЯТОРА ПЛОТНОСТИ | | | | | | | | | |
| НАБОР ПЕТЕЛЬ (на все иглы) | начальный ряд | 0 | 0 | 0 | 0 | 0 | 0 | - | - |
| | последующие ряды | 0 | 0 | 1 | 1 | 2 | 2 | - | - |
| НАБОР ПЕТЕЛЬ (на каждую вторую иглу) | начальный ряд | - | - | 0 | 0 | 0 | 0 | 0 | 0 |
| | последующие ряды | - | - | 0 | 0 | 0 | 0 | 2 | 2 |
| ДВОЙНАЯ РЕЗИНКА | | 0-1 | | 1-2 | | 3-4 | | - | |
| РЕЗИНКА 1x1 (К1.Р1) | | - | | 0-1 | | 2-3 | | 6-7 | |
| РЕЗИНКА 2x2 (К2.Р2) | | - | | 2-3 | | 3-4 | | 6-7 | |
| ШИРОКАЯ РЕЗИНКА* | | - | | 3-4 | 5-6 | 4-5 | 6-7 | 6-7 | 8-9 |
| КРУГЛОЧУ-ЛОЧНОЕ ВЯЗАНИЕ * | | 2-3 | 4-5 | 4-5 | 6-7 | 5-6 | 7-8 | - | |

* Установите на шкале регулятора плотности передней игольницы значение на две единицы больше, чем на шкале задней игольницы соответственно.



При вязании тонкой или легкой нити, а также при вязании двухфонтурного прессового узора с перфокартой используйте уплотняющую ленту

Перед выдвиганием игл в рабочее положение установите уплотняющую ленту "А" между отбойными зубьями "В" и кромкой фронтальной части задней игольницы.

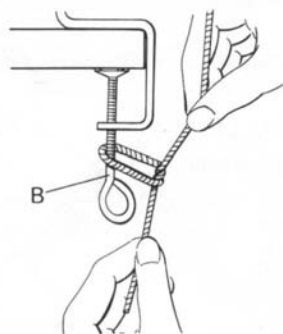
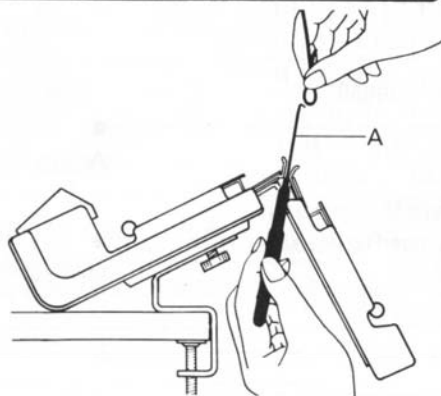
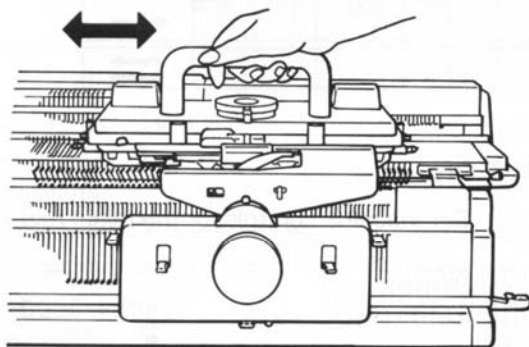
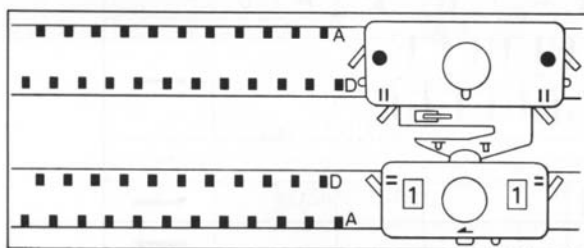
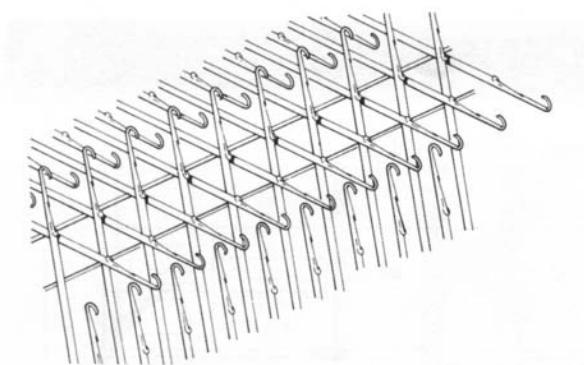
1 - 2 Расстановка игл для вязания первого ряда

I. Расстановка игл на обеих игольницах для осуществления набора петель.

(1) Используя отборную гребенку 1x1, выдвиньте по 25 игл в положение D по обе стороны от центра (0) задней игольницы (каждую вторую иглу).

(2) Выдвиньте на передней игольнице в положение D иглы, противолежащие тем иглам задней игольницы, что остались в положении A.

(3) Проведите осторожно 1-2 раза кареткой вдоль игл в положении D и оставьте ее справа. (Иглы на обеих игольницах должны расположиться строго в положении B.)

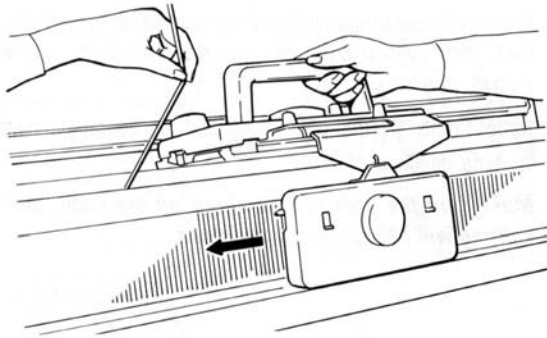


2. Введение нити в нитеводитель.

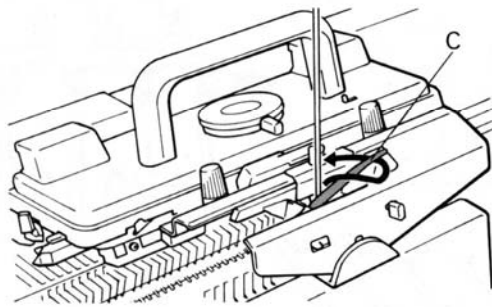
(1) Заправив нить через нитенатяжитель, сделайте на конце петлю.

(2) Подведите рабочий крючок "А" снизу между игольницами. Захватите петлю и протяните ее вниз.

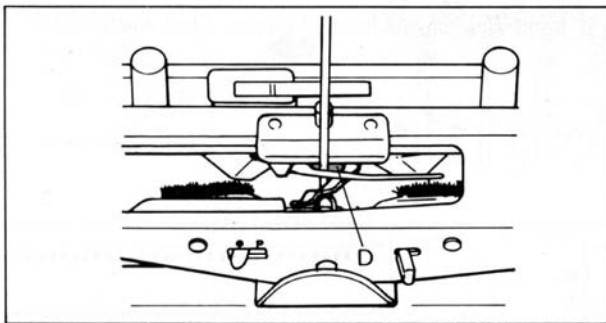
(3) Зафиксируйте конец нити на винте левой струбцины "В"



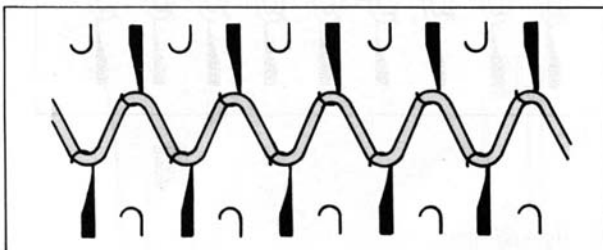
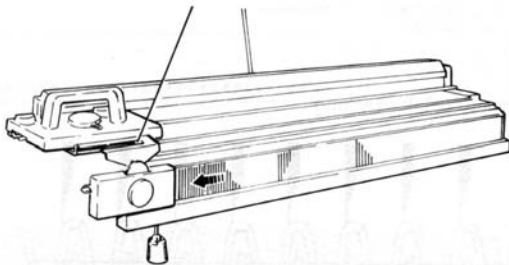
(4) Чтобы заправить нить в нитеводитель, продвиньте каретку справа налево.



(5) Заведите нить за нитенаправитель "С" в главный нитеводитель "D".



Переместите каретку в левую сторону игольницы.

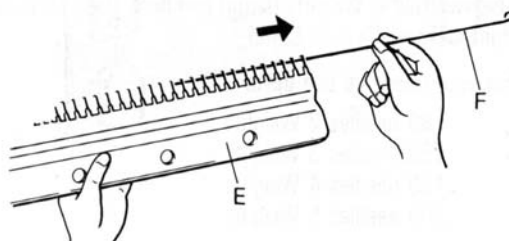


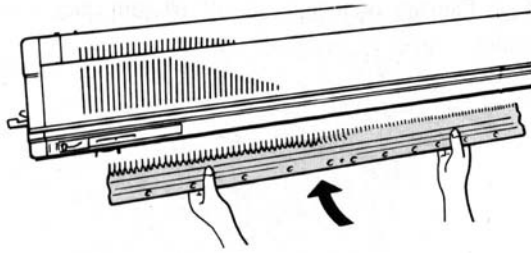
3. Вязание первого ряда.

Устраните провисание нити, оттянув ее к клубку перед нитенатяжителем. Переместите каретку слева направо. Нить должна быть захвачена иглами передней и задней игольниц попеременно.

1 - 3 Навешивание гребенки-грузодержателя с грузами

I. Навесьте гребенку-грузодержатель. (I) Возьмите короткую гребенку-грузодержатель "E". Удалите спицу "F" из зубьев грузодержателя.

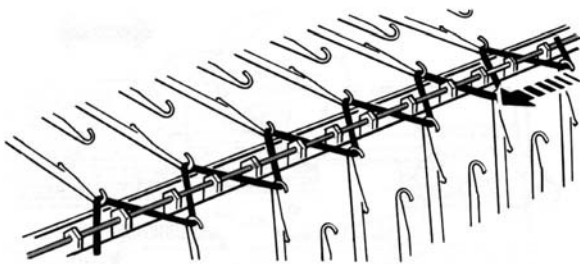
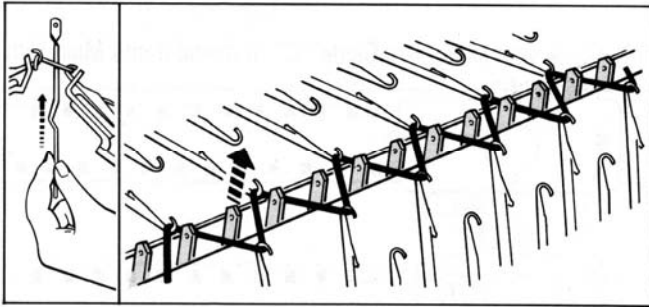




(2) Соблюдая симметрию, подведите гребенку-грузодержатель снизу между игольницами.

Осторожно проведите зубья грузодержателя через зигзагообразный ряд.

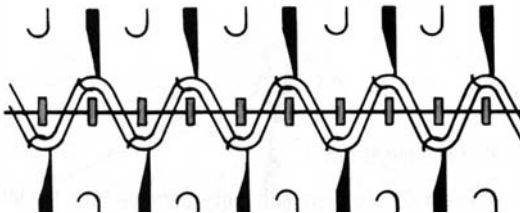
Убедитесь, что центр симметрии грузодержателя расположен посередине рабочей зоны. В противном случае нагрузка на вязание не будет равномерной.



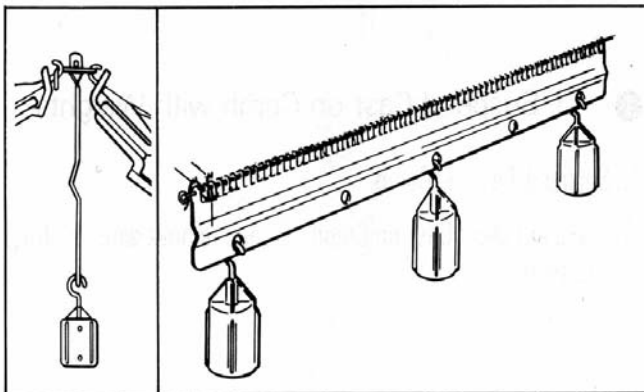
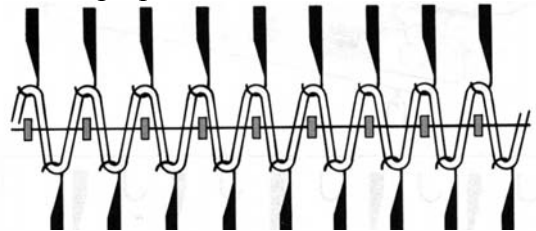
(3) Вставьте спицу через отверстия в зубьях гребенки-грузодержателя.

Навесьте гребенку-грузодержатель, как показано на рисунках

При работе с каждой второй иглой



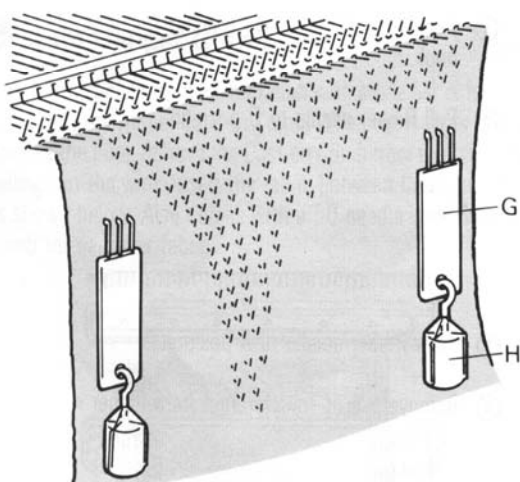
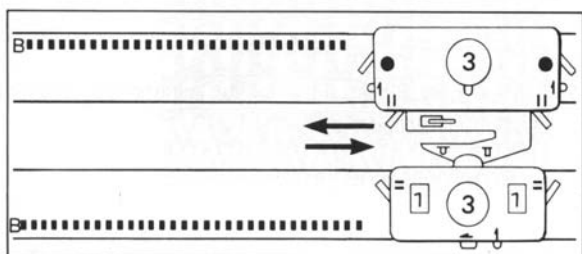
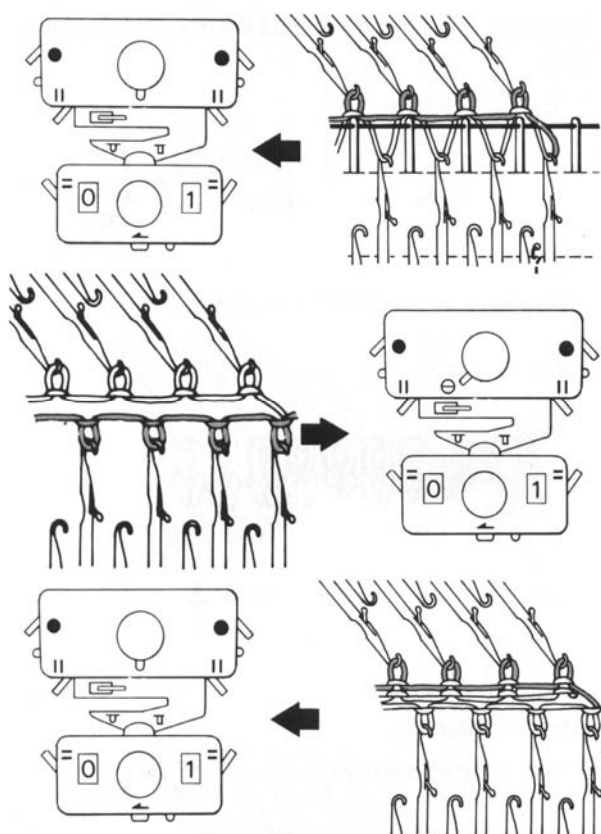
При работе с каждой иглой



2. Навешивание грузов.

Возьмите два больших груза и навесьте их с левой и с правой сторон грузодержателя.

Если в рабочей зоне расположено 80 игл, навешивайте 2 груза;
120 игл – 3 груза,
160 игл - 4 груза,
200 игл - 5 грузов
Навешивайте грузы через равные интервалы.



1- 4~6 Установка контролирующих элементов для вязания следующих 3 рядов в соответствии со строками 4~6 операции I

-4 Установите левый установочный рычаг в положение "0" и продвиньте каретку справа налево.

(Вяжут только иглы задней игольницы).

-5 Ручку выбора узора на задней игольнице установите на \ominus и продвиньте каретку вправо. (Вяжут только иглы передней игольницы).

-6 Верните ручку выбора узора задней игольницы на "Λ" и продвиньте каретку ещё раз справа налево. (Вяжут только иглы задней игольницы).

НАБОР ПЕТЕЛЬ И ПОДГОТОВКА К ВЯЗАНИЮ ЗАКОНЧЕНЫ.

Освободите конец нити из струбицы.

2 Вязание

Установите контролирующие элементы в рабочее положение для вязания полотна. (Расположение игл остается таким же, как для набора петель).

1. Измените положения:

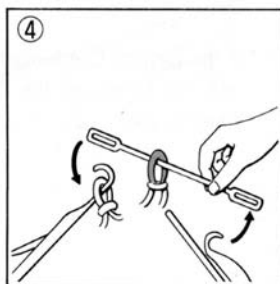
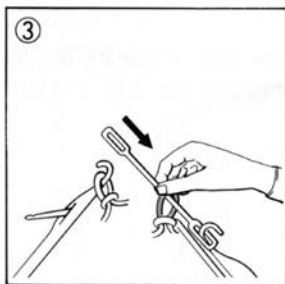
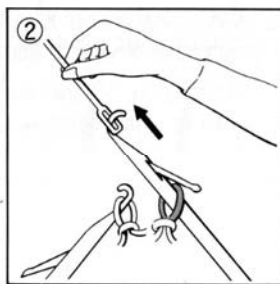
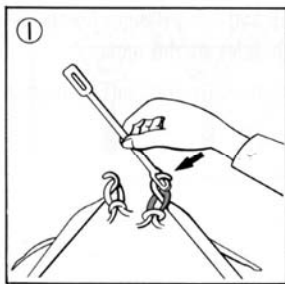
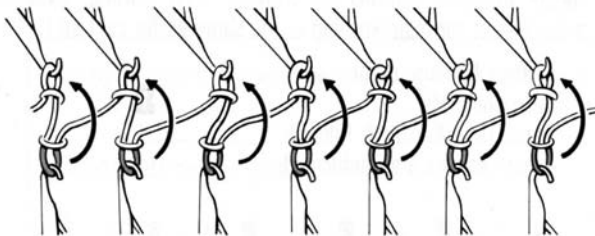
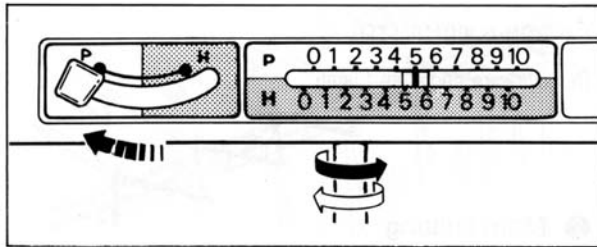
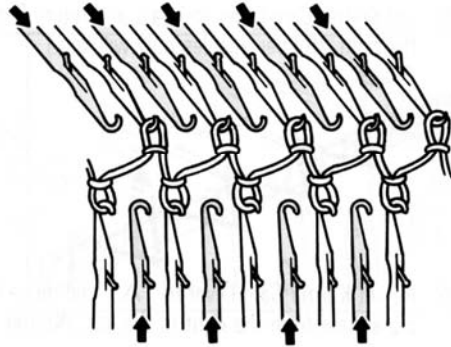
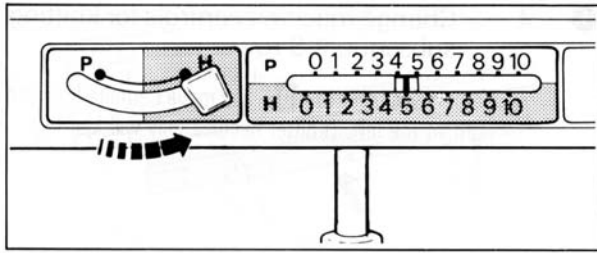
Установочный рычаг (левый) на.....1

Шкалы регуляторов плотности (на задней и передней игольницах).....3

Положение остальных контролирующих элементов не меняйте.

2. Свяжите несколько рядов резинкой IxI (KI.PI) и нагрузите обе стороны полотна с помощью навесной гребенки "G" и краевых грузов "H". Поднимайте вверх навесную гребенку через каждые 10 рядов для обеспечения хорошего качества вязанного полотна.

- Когда гребенка-грузодержатель опустится на пол, снимите с нее грузы, заверните ее в провязанное полотно и навесьте грузы опять.



Для практики осуществите переход от резинки 1x1 (К1.П1) к вязанию двойной резинки, руководствуясь указаниями, приведенными ниже.

1. Установите рычаг полушага на Н.

2. Выдвиньте в рабочей зоне все свободные иглы на передней и задней игольницах в положение В.

3. Свяжите 15 рядов.

Для практики осуществите переход от двойной резинки к чулочному вязанию, руководствуясь указаниями, приведенными ниже.

1. Установите рычаг полушага на Р.

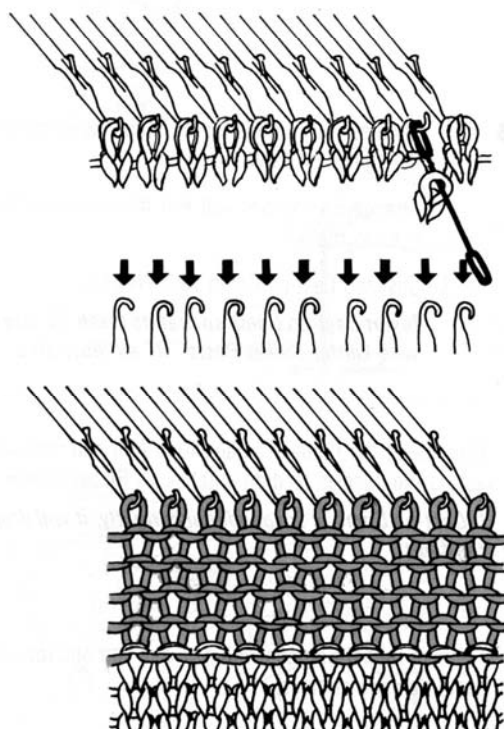
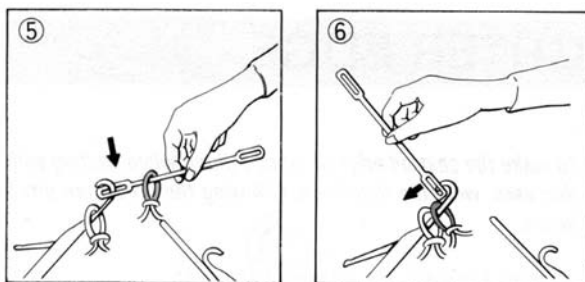
2. Перенесите каждую петлю с передней игольницы на противоположающую иглу задней игольницы, используя двуглазый деккер.

- (1) Для этого введите крючок иглы на передней игольнице в отверстие двуглазого деккера.

- (2) Выдвиньте иглу передней игольницы в положение D.

- (3) Верните иглу в положение А.

- (4) Извлеките крючок иглы из отверстия двуглазого деккера.



(5) Введите крючок противоположной иглы на задней игольнице в другое отверстие двуглавого деккера.

(6) Приподнимайте противоположный конец деккера до тех пор, пока петля не соскользнет с него на иглу задней игольницы. Снимите деккер с крючка. Продвиньте иглу слегка назад по направлению к положению А, чтобы убедиться, что петля попала точно в крючок иглы.

3. Уберите, все освобожденные иглы передней игольницы из положения В в А.

4. Отсоедините переднюю каретку от задней, опустите переднюю игольницу в нижнее положение

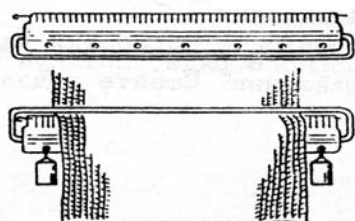
5. Замените соединительное плечо на плечо задней каретки. Заправьте нить в нитеводитель.

Продолжайте вязать

Вам могут быть полезны дополнительные принадлежности:

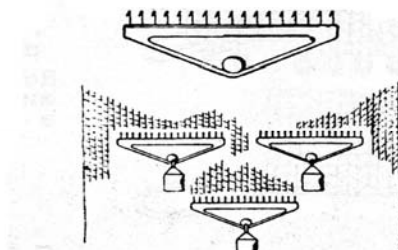
Навесная гребенка-грузодержатель

Навесная гребенка-грузодержатель имеет 140 зубьев и зажим. Может быть использована вместо основной гребенки-грузодержателя, входящей в комплект с передней игольницей. Когда навесная гребенка-грузодержатель достигает пола, удалите спицу из отверстий зубьев. Поднимите гребенку выше и навесьте ее на полотно с помощью зажима. Комплект также включает гребенку-грузодержатель с зажимом, имеющую 50 зубьев, используется для узкого полотна.

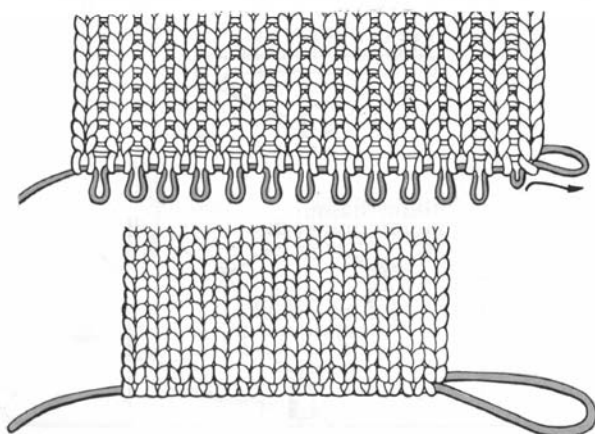
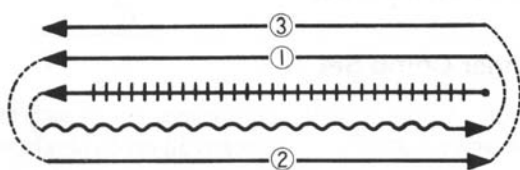
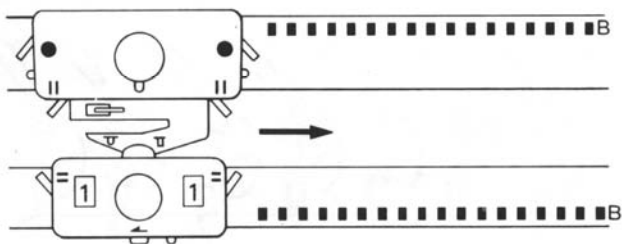
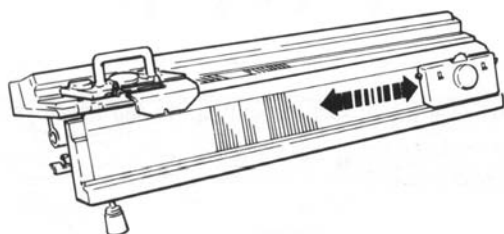
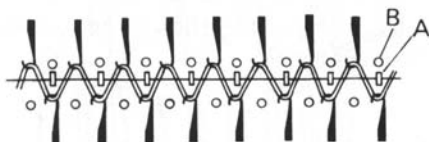
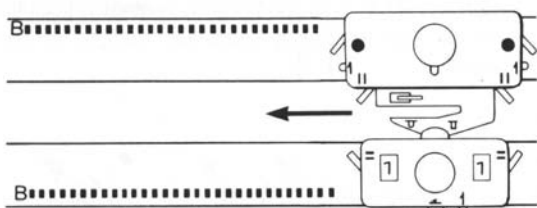


Комплект навесных грузодержателей

Включает три отдельных грузодержателя применяемых вместе с грузами, принадлежащими передней игольнице. Каждый грузодержатель соответствует по ширине полотну, связанному в рабочей зоне 38 игл. Грузодержатели могут использоваться по отдельности или все вместе. При желании можно Приобрести такой комплект вместе с тремя небольшими грузами.



НАБОР ПЕТЕЛЬ ДЛЯ ПОЛУЧЕНИЯ ПЛОТНОГО КРАЯ ВЯЗАНИЯ



Делайте начальный край вязания плотным, когда вяжете тонкой нитью. Последовательность выполнения приведена ниже.

- Установите уплотняющую ленту, как указано на стр. 17.

(1) - I Установите контролирующие элементы, как указано в рабочей таблице.

- 2 Отберите рабочие иглы в соответствии со схемой в таблице и свяжите ряд справа налево.

- 3 Навесьте гребенку-грузодержатель с грузами.

Проведите зубья "А" гребенки-грузодержателя через зигзагообразный ряд таким образом, чтобы они оказались напротив отбойных зубьев "В" задней игольницы, как показано на рисунке.

- Отсоедините переднюю каретку и переместите ее дважды вдоль игл, стоящих в положении В. Петли начального ряда спадут с игл передней игольницы.

Если гребенка-грузодержатель была навешена неправильно, она при этом упадет на пол.

- Соедините переднюю каретку с задней с помощью плеча и свяжите I ряд, не меняя положения контролирующих элементов.

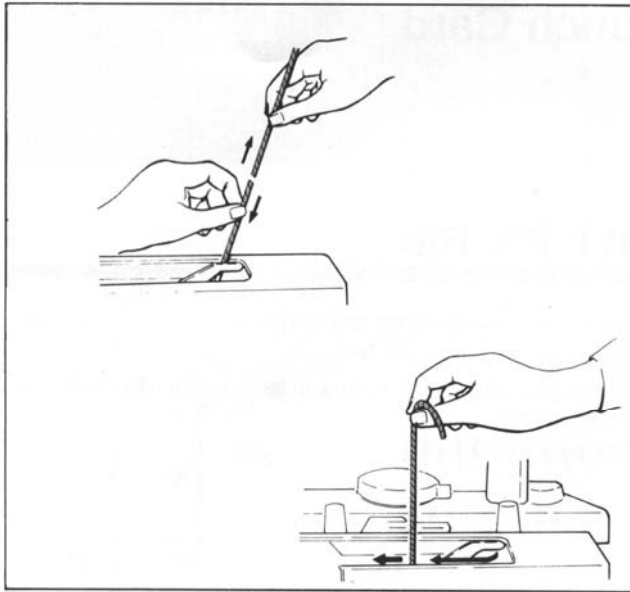
(1) - 4-6 Изменив положение контролирующих элементов в соответствии со строками 4-6 операции I рабочей таблицы, свяжите 3 ряда.

НАБОР ПЕТЕЛЬ ДЛЯ ПОЛУЧЕНИЙ ПЛОТНОГО КРАЯ ВЯЗАНИЯ ЗАКОНЧЕН.

- Когда деталь изделия связана, потяните нить наборного ряда в сторону, противоположную начальному концу нити. В таком виде отпарьте начальный плотный край вязания.

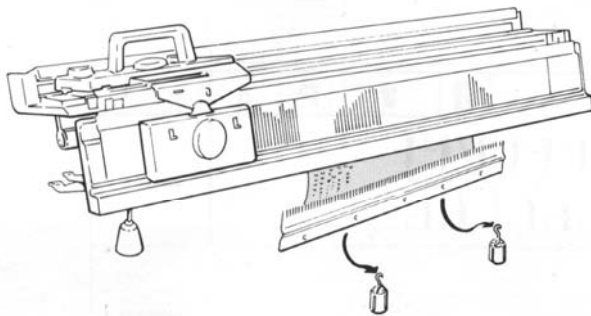
После влажно-тепловой обработки удалите нить наборного ряда, потянув ее в том же направлении. Сшейте изделие.

СБРАСЫВАНИЕ ВЯЗАННОГО ПОЛОТНА С ИГЛ МАШИНЫ

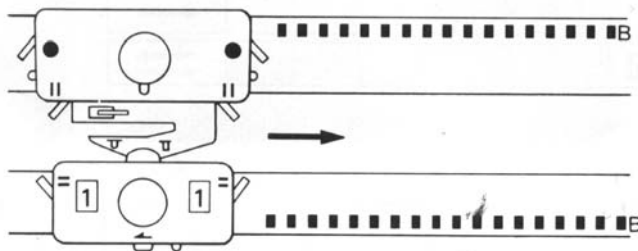


1. Оборвите нить выше нитеводителя.

2. Удалите конец из нитеводителя и опустите его между отбойными зубьями передней и задней игольниц.



3. Снимите грузы с гребенки-грузо-держателя.

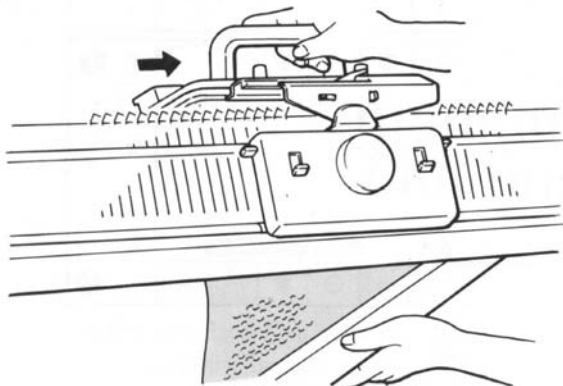


Измените положение следующих контролирующих элементов:

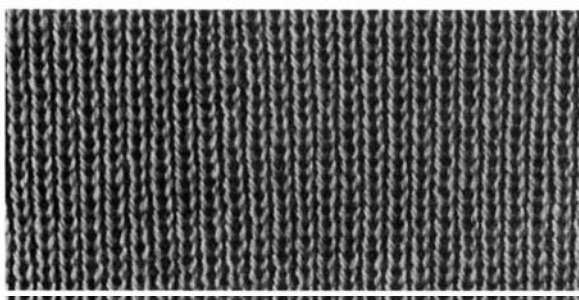
Ручка выбора узора..... **A**

Установочные рычаги..... **I**

Иглооттяжные рычаги..... **II, =**

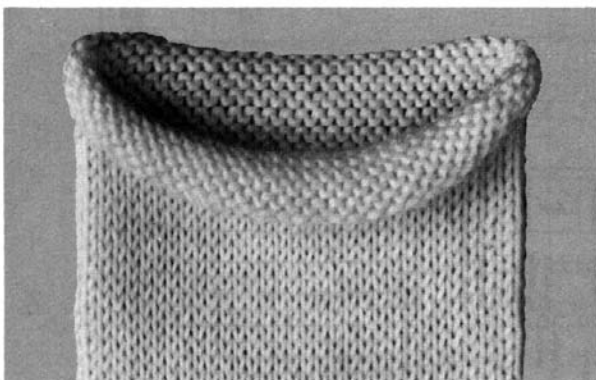
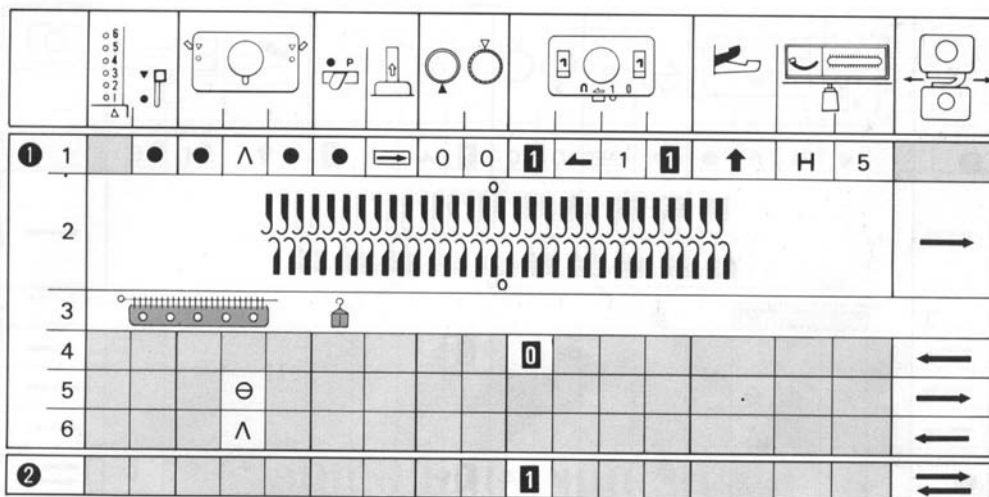


5. Придерживая гребенку-грузо-держатель рукой, продвиньте каретку через рабочую зону. Полотно спадет с игл машины.



Двойная резинка

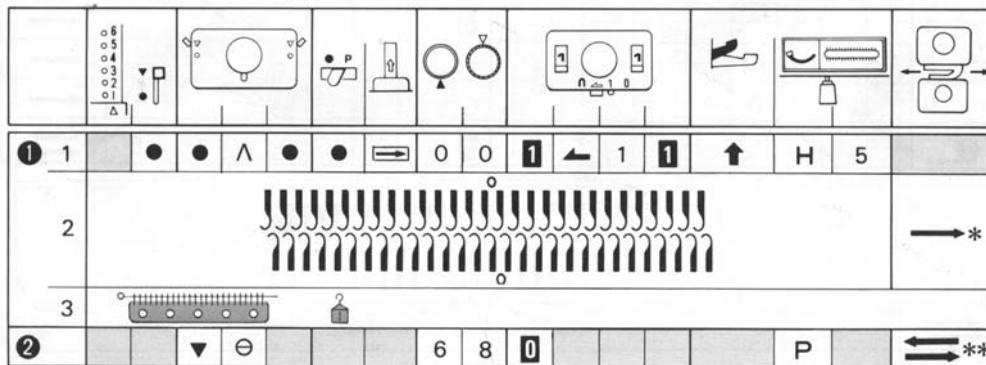
Полотно двойной резинки подобно полотну резинки 1x1 (К1.Р1). Для вязания отбираются подряд все иглы передней и задней игольниц в пределах рабочей зоны. Выполняйте этот узор в случае использования тонких нитей. Применяйте уплотняющую ленту, руководствуясь описанием на стр.17.



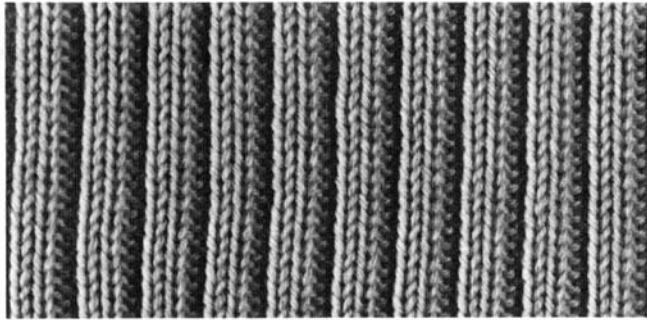
Круглочулочное вязание

При движении каретки из стороны в сторону иглы передней и задней игольниц вяжут попеременно. В основном применяется для вспомогательного вязания. Свяжите образец, используя среднюю по толщине нить. Установите на шкале регулятора плотности передней игольницы число на две единицы больше, чем на шкале регулятора плотности задней игольницы.

- Начальный ряд выполняйте шнуром или вспомогательной нитью при большом количестве игл в рабочей зоне.



- - Перед продвижением каретки слева направо выдвиньте 4-5 крайних игл на передней игольнице в положение D или выдвиньте все иглы передней игольницы С-положение П-кареткой (с П-прижимателем).



Резинка 2x2 (K2.P2)

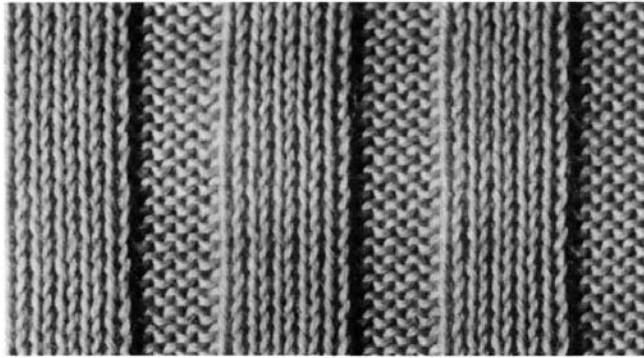
Двухсторонний узор. Метод "А" применяйте в том случае, если на каждой игольнице чередуется следующие положения игл: 2 иглы в положении В, 1 игла в положении А и т.д. Метод "А" используйте при вязании нитью средней толщины.

Метод "В" применяется в том случае, если на каждой игольнице чередуется следующие положения игл: 2 иглы в положении В, 2 иглы в положении А и т.д.

| A | | | | | | | | | | | | | | | | | |
|---|---|---|---|---|---|---|---|---|---|---|---|---|---|---|---|---|---|
| ① | 1 | ● | ● | Λ | ● | ● | ⇒ | 0 | 0 | 1 | ← | 1 | 1 | ↑ | H | 5 | |
| | 2 | | | | | | | | | | | | | | | → | |
| | 3 | | | | | | | | | | | | | | | | |
| | 4 | | | | | | | | | 0 | | | | | | | ← |
| | 5 | | | ⊖ | | | | | | | | | | | | | → |
| | 6 | | | Λ | | | | | | | | | | | | | ← |
| ② | | | | | | | | | | 4 | 4 | 1 | | | | | → |

| B | | | | | | | | | | | | | | | | | |
|---|---|---|---|---|---|---|---|---|---|---|---|---|---|---|---|---|---|
| ① | 1 | ● | ● | Λ | ● | ● | ⇒ | 0 | 0 | 1 | ← | 1 | 1 | ↑ | H | 5 | |
| | 2 | | | | | | | | | | | | | | | → | |
| | 3 | | | | | | | | | | | | | | | | |
| | 4 | | | | | | | | | 0 | | | | | | | ← |
| | 5 | | | ⊖ | | | | | | | | | | | | | → |
| | 6 | | | Λ | | | | | | | | | | | | | ← |
| ② | | | | | | | | | | 7 | 7 | 1 | | | | P | 6 |

Метод "В" используйте при вязании толстой нитью.

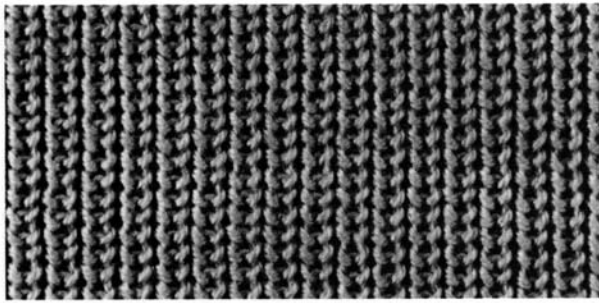


Широкая резинка

В этом разделе показан способ вязания резинки более 3х3 (КЗ.РЗ) на примере выполнения резинки 5х5. Ниже приведены 2 метода для выполнения широкой резинки: один используется для вязания нитью средней толщины (рабочая таблица "А") и другой - при вязании толстой нитью (таблица "В").

| A | | | | | | | | | | |
|---|-----------|---|-----|---|-----|-----|---|---|---|---|
| 1 | ● ● Λ ● ● | → | 0 0 | 1 | ← 1 | 1 | ↑ | H | 5 | |
| 2 | | | | | | | | | | → |
| 3 | | | | | | | | | | |
| 4 | | | | | | 4 6 | 0 | | | ← |
| 5 | | | ⊖ | | | | | | | → |
| 6 | | | Λ | | | | | | | ← |
| 7 | | | | | | | | | | * |
| 2 | | | | | | | | | | ↔ |
| B | | | | | | | | | | |
| 1 | ● ● Λ ● ● | → | 0 0 | 1 | ← 1 | 1 | ↑ | P | 5 | |
| 2 | | | | | | | | | | → |
| 3 | | | | | | | | | | |
| 4 | | | | | | 6 8 | 0 | | | ← |
| 5 | | | ⊖ | | | | | | | → |
| 6 | | | Λ | | | | | | | ← |
| 7 | | | | | | | | | | * |
| 2 | | | | | | | | | | ↔ |

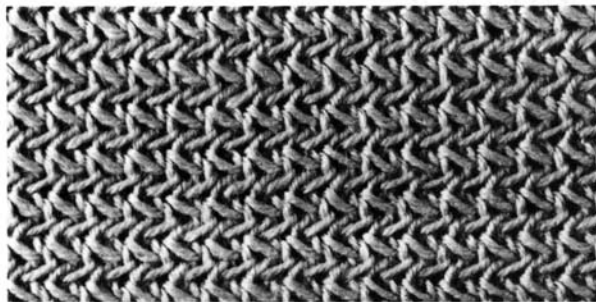
- Для вязания резинки 5х5 на каждой игольнице должны чередоваться следующие положения игл: 5 игл в положении В, 5 игл в положении А. Обратите внимание, что кромочные петли расположены на противоположащих иглах вопреки схеме узора. Это необходимо для обеспечения хорошего качества бокового края.



Английская резинка

Полотно на иглах машины обращено к Вам лицевой стороной. Для вязания английской резинки можно использовать схему расположения игл, как для резинки 1x1 (К1.Р1) или как для двойной резинки.

| | | | | | | | | | | | | | |
|-----|---|---|---|---|---|---|---|---|---|---|---|---|---|
| | | | | | | | | | | | | | |
| ① 1 | ● | ● | Λ | ● | ● | ⇌ | 0 | 0 | 1 | 1 | ↑ | P | 5 |
| 2 | | | | | | | | | | | | | |
| 3 | | | | | | | | | | | | | |
| 4 | | | | | | | 2 | 0 | | | | | ← |
| 5 | | | ⊖ | | | | | | | | | | → |
| 6 | | | Λ | | | | | | | | | | → |
| ② | | | ∩ | ▼ | | | 4 | 4 | 1 | | | | ↔ |



Английская резинка со сдвигом

Полотно на иглах машины обращено к Вам лицевой стороной. При выборе игл для работы в соответствии со схемой резинки 1x1 сдвигайте переднюю игольницу по отношению к задней на 2 шага в процессе вязания. При выборе игл в соответствии со схемой

двойной резинки сдвигайте переднюю игольницу по отношению к задней на 1 шаг при вязании. Образец свяжите, выбрав иглы в соответствии со схемой резинки 1x1. Используйте пряжу средней толщины.

| | | | | | | | | | | | | | |
|-----|---|---|---|---|---|---|---|---|---|---|---|---|-----|
| | | | | | | | | | | | | | |
| ① 1 | ● | ● | Λ | ● | ● | ⇌ | 0 | 0 | 1 | 1 | ↑ | P | 5 |
| 2 | | | | | | | | | | | | | |
| 3 | | | | | | | | | | | | | |
| 4 | | | | | | | 2 | 0 | | | | | ← |
| 5 | | | ⊖ | | | | | | | | | | → |
| 6 | | | Λ | | | | | | | | | | → |
| ② 1 | | | ∩ | ▼ | | | 4 | 4 | 1 | | | 5 | ↔ 2 |
| 2 | | | | | | | | | | | | 7 | ↔ 2 |



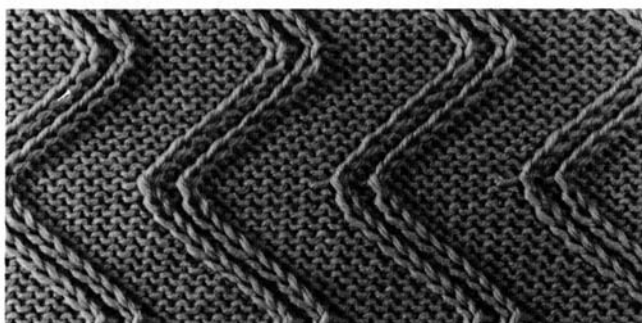
"Елочка"

Узор на основе английской резинки с применением сдвига.

Свяжите образец, отобрав для работы иглы в соответствии со схемой двойной резинки.

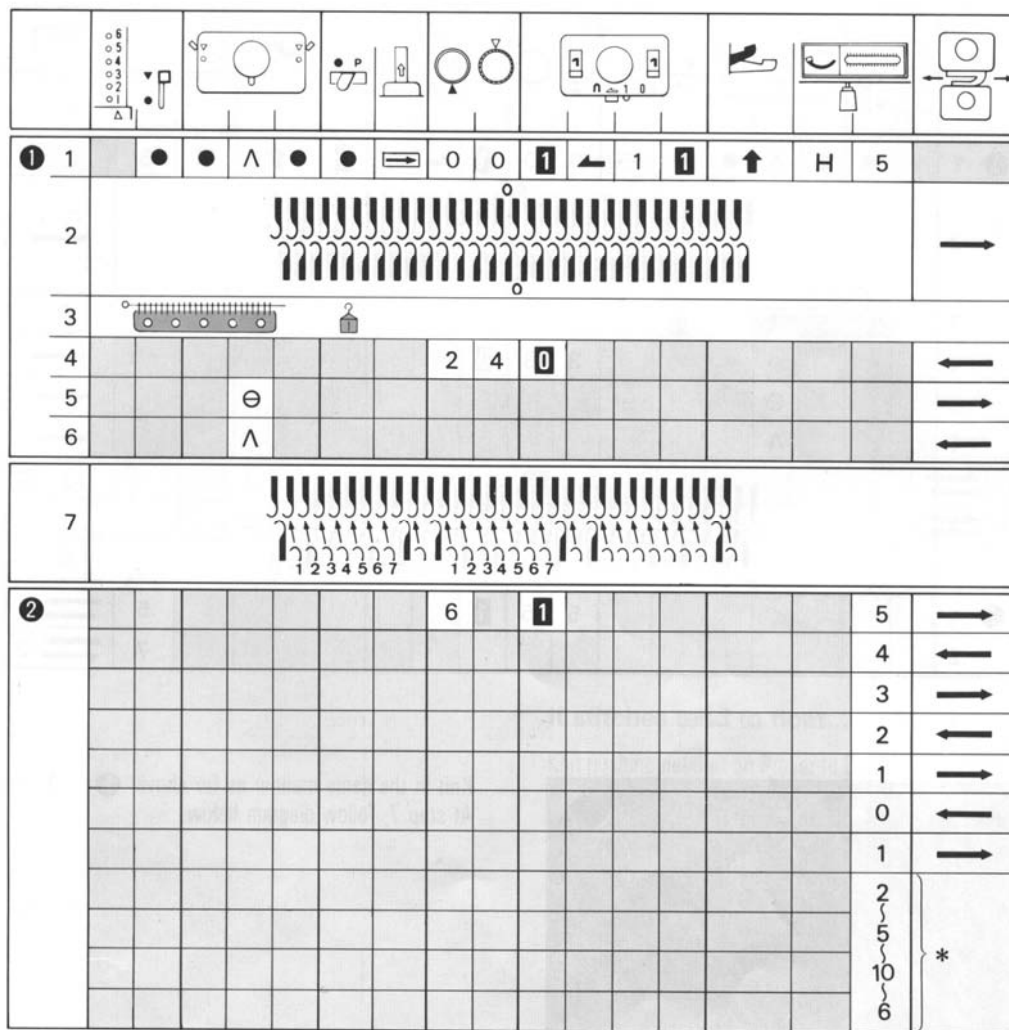
| | | | | | | | | | | | | | | | | | | |
|---|---|---|---|---|---|---|---|---|---|---|---|---|---|---|---|---|---|---|
| | | | | | | | | | | | | | | | | | | |
| 1 | 1 | ● | ● | Λ | ● | ● | ⇒ | 0 | 0 | 1 | ← | 1 | 1 | ↑ | Н | 5 | | |
| 2 | | | | | | | | | | | | | | | | | | |
| 3 | | | | | | | | | | | | | | | | | | |
| 4 | | | | | | | | | 2 | 0 | | | | | | | ← | |
| 5 | | | | ⊖ | | | | | | | | | | | | | → | |
| 6 | | | | Λ | | | | | | | | | | | | | ← | |
| 7 | | | | | | | | | | | | | | | | | | |
| 1 | | | ∩ | ▼ | | | | 2 | | 1 | | | | | | | 5 | → |
| 2 | | | | | | | | | | | | | | | | | 6 | ← |
| | | | | | | | | | | | | | | | | | 6 | → |
| | | | | | | | | | | | | | | | | | 5 | ← |

Примечание: Сдвигайте переднюю игольницу на 1 шаг при расположении игл в соответствии со схемой двойной резинки, на 2 шага - если Вы выбрали иглы для работы в соответствии со схемой резинки 1x1. Сдвигайте переднюю игольницу относительно задней после каждого ряда на протяжении указанного количества рядов, а потом поменяйте направление сдвига.

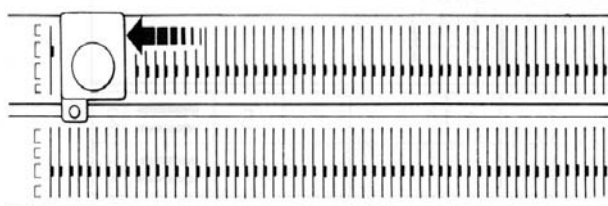


Разновидности узоров со сдвигом

На задней игольнице выполняется чулочная вязка. На передней игольнице работают не все иглы, а только отобранные в соответствии со схемой узора. Эти иглы выполняют "накладные дорожки". С помощью сдвига меняется направление "накладных дорожек". Выполните образец нитью средней толщины.

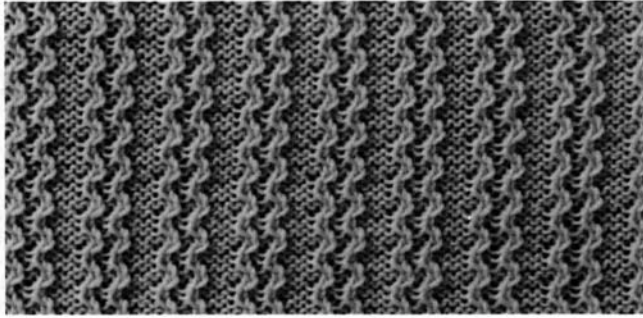


*Для получения зигзагообразного узора изменяйте положение сдвига передней игольницы относительно задней игольницы на I шаг после каждого ряда до упора в правую сторону, а затем - в левую сторону.



Выдвигайте 1-5 крайних игл в положение D перед провязыванием следующего ряда.

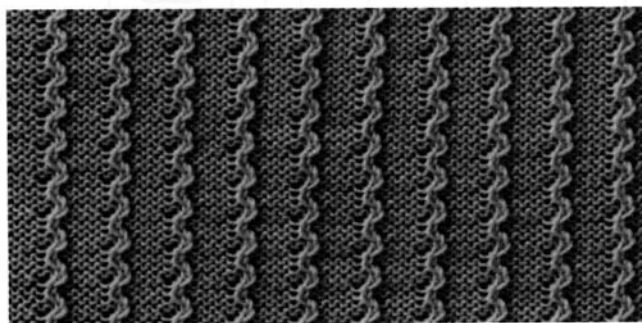
Если имеется тенденция к сбрасыванию петель с игл машины, вяжите, выдвигая иглы на задней игольнице в положение С с помощью П-каретки.



Если изменить схему расположения игл и последовательность чередований положений сдвига, можно получить совсем другой эффект.

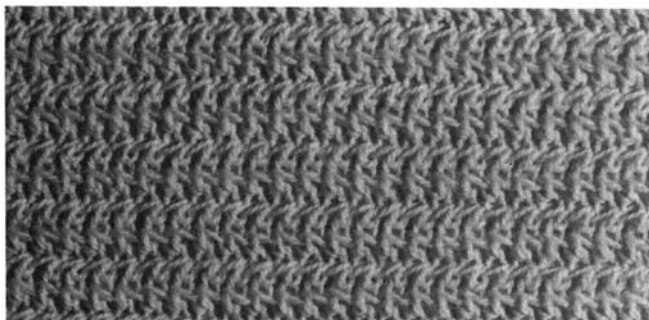
Свяжите два образца, используя нить средней толщины.

| | | | | | | | | | | | | | | | | | | | |
|----------|---|---|---|---|---|---|---|---|---|---|---|---|---|---|---|---|--|---|-----|
| | | | | | | | | | | | | | | | | | | | |
| 1 | 1 | ● | ● | Λ | ● | ● | → | 0 | 0 | 1 | ← | 1 | 1 | ↑ | H | 5 | | | |
| 2 | | | | | | | | | | | | | | | | → | | | |
| 3 | | | | | | | | | | | | | | | | | | | |
| 4 | | | | | | | | | | 3 | 3 | 0 | | | | | | ← | |
| 5 | | | | ⊖ | | | | | | | | | | | | | | → | |
| 6 | | | | Λ | | | | | | | | | | | | | | ← | |
| 7 | | | | | | | | | | | | | | | | | | | |
| 2 | 1 | | | | | | | | | 5 | 5 | 1 | | | | | | 5 | ↔)2 |
| 2 | | | | | | | | | | | | | | | | | | 7 | ↔)2 |



Второй образец вяжите сперва также, как указано выше см. операцию **1**—1~6. Последовательность выполнения узора, начиная со строки 7 и далее, приведена в таблице ниже.

| | | | | | | | | | | | | | | | | | | | |
|----------|---|--|--|--|--|--|--|--|--|---|---|---|--|--|--|--|--|---|-----|
| 7 | | | | | | | | | | | | | | | | | | | |
| 2 | 1 | | | | | | | | | 5 | 5 | 1 | | | | | | 5 | ↔)2 |
| 2 | | | | | | | | | | | | | | | | | | 7 | ↔)2 |

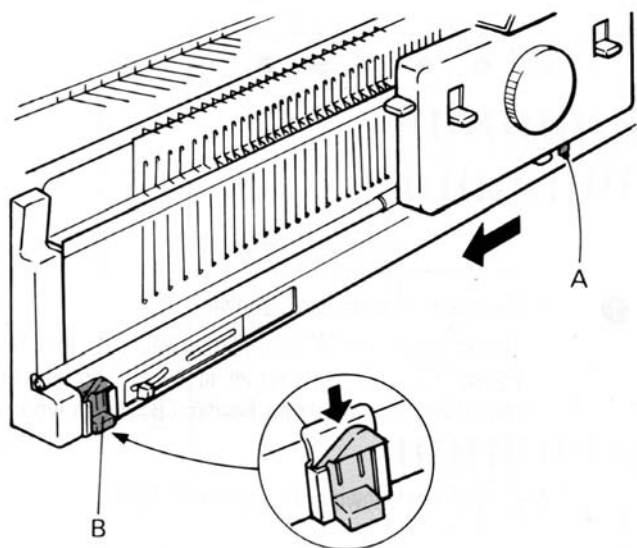


Комбинированная резинка (с накидами и со сдвигом)

Накиды выполняются иглами передней игольницы. Полотно обращено к Вам лицевой стороной. Если иглы отобраны в соответствии со схемой двойной резинки, выполняйте сдвиг передней игольницы на 1 шаг.

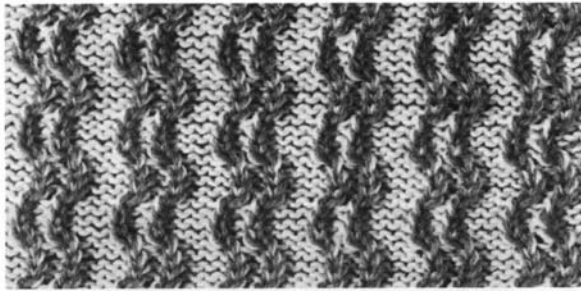
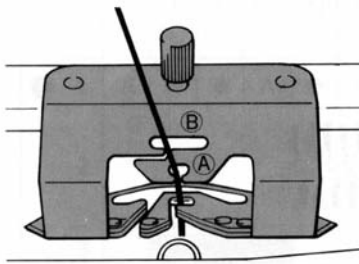
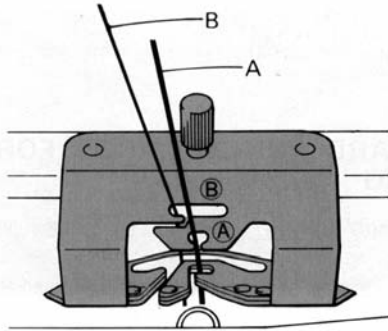
Если иглы отобраны в соответствии со схемой резинки 1x1 - сдвиг на 2 шага. Свяжите образец тонкой нитью, отобрав иглы по схеме двойной резинки.

| | | | | | | | | | | | | | | | | | | | |
|---|---|------------------------------|---|---|---|---|---|---|---|---|---|---|---|---|---|---|--|---|---|
| | | | | | | | | | | | | | | | | | | | |
| 1 | 1 | ● | ● | Λ | ● | ● | ⇌ | 0 | 0 | 1 | ← | 1 | 1 | ↑ | H | 5 | | | |
| | 2 | | | | | | | | | | | | | | | | | | |
| | 3 | | | | | | | | | | | | | | | | | | |
| | 4 | | | | | | | | | | 0 | | | | | | | ← | |
| | 5 | | | | | | | | | | | | | | | | | | → |
| | 6 | | | | | | | | | | | | | | | | | | → |
| | 7 | | | | | | | | | | 4 | 4 | 1 | | | | | | → |
| | 8 | Вставьте управляющий кулачок | | | | | | | | | | | | | | | | | |
| 2 | 1 | | | | | | | | | | | | | | | | | ← | |
| | 2 | | | | | | | | | | | | | | | | | 0 | → |
| | 3 | | | | | | | | | | | | | | | | | 1 | → |
| | 4 | | | | | | | | | | | | | | | | | 0 | → |
| | 5 | | | | | | | | | | | | | | | | | 1 | → |



Выполняя узор, отводите каретку влево до осуществления контакта между автоустановочным рычагом "А" и управляющим кулачком "В".

Примечание: Убедитесь, что автоустановочный рычаг находится в положении I перед началом вязания узора.



-7 Выполните перевеску петель на иглы, отобранные для вязания в соответствии со схемой широкой резинки. Заправьте платировочную нить в нитеводитель **В**.

Основная нить "А" в нитеводителе **А** укладывается поверх лицевых петель вязания.

Платировочная нить "В" в нитеводителе **В** укладывается поверх изнаночных петель вязания.

2 Вяжите, установив контролирующие элементы в соответствии с операцией 2 рабочей таблицы.

Если для работы отобраны все иглы рабочей зоны подряд, то для набора петель заправьте одну нить в

нитеводитель **А**.

Когда набор, петель и подготовка к вязанию закончены, заправьте вторую нить в нитеводитель **В**.

Не допускайте пересечения двух нитей между нитенатяжителем и нитеводителем.

Если заправить нить трудно, нажмите

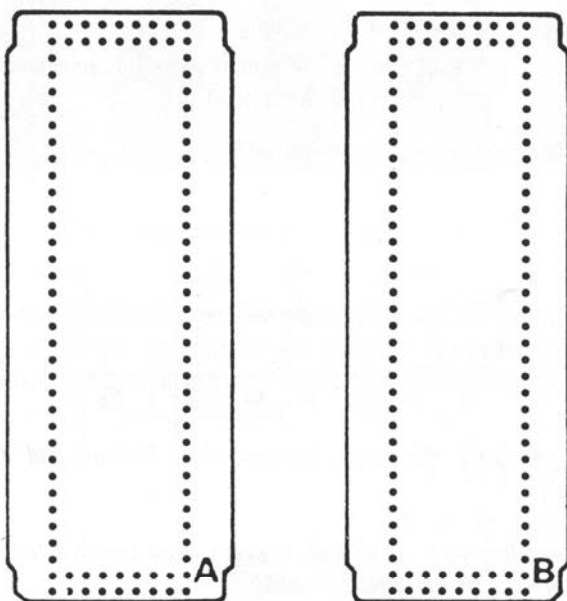
на рычаг опускания передней игольницы. Заправив нить верните игольницу в верхнее положение.

При изменении схемы расположения игл и применении сдвига передней игольницы можно получить совсем другой рисунок.

- Выполните образец, руководствуясь рабочей таблицей внизу. Чередуйте сдвиг игольницы влево и вправо на 2 игольных шага через каждые 4 ряда.

| | 6 | 5 | 4 | 3 | 2 | 1 | 0 | 0 | 1 | ← | 1 | ↑ | H | 5 | |
|----------|---|---|---|---|---|---|---|---|---|---|---|---|---|---|---|
| 1 | ● | ● | Λ | ● | ● | ▬ | 0 | 0 | 1 | ← | 1 | ↑ | H | 5 | |
| 2 | | | | | | | | | | | | | | | → |
| 3 | | | | | | | | | | | | | | | |
| 4 | | | | | | | 3 | 3 | 0 | | | | | | ← |
| 5 | | | ⊖ | | | | | | | | | | | | → |
| 6 | | | Λ | | | | | | | | | | | | ← |
| 7 | | | | | | | | | | | | | | | |
| 2 | | | | | | | 6 | 6 | 1 | | | | | | → |

ДВУХФОНТУРНЫЕ УЗОРЫ С ИСПОЛЬЗОВАНИЕМ ПЕРФОКАРТ



Стандартные перфокарты для передней игольницы

В комплект входят 10 перфокарт от №1 R-2 до №10 R-2. Каждая из них может быть использована с двух сторон «А» и «В».

Указания по установке перфокарт даны в инструкции по эксплуатации задней игольницы.

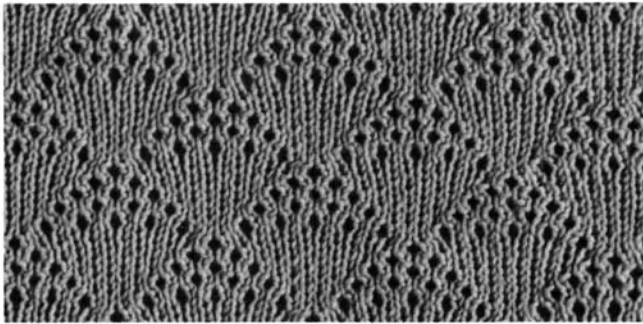
С помощью перфокарт могут быть связаны следующие узоры:

- А – поперечные складки
- В – прессовые узоры на основе двойной резинки
- С – прессовые узоры
- Д – тисненый ажур
- Е – сетчатое вязание
- Ф – махровое вязание

| Card No. | A | B | C | D | E | F |
|-----------|---|---|---|---|---|---|
| No.1 R-2 | | | | ○ | | |
| No.2 R-2 | | | | ○ | | |
| No.3 R-2 | | | | ○ | | |
| No.4 R-2 | | | | ○ | | |
| No.5 R-2 | | | | ○ | | |
| No.6 R-2 | | | | ○ | | |
| No.7 R-2 | | | | | ○ | ○ |
| No.8 R-2 | | | | | ○ | ○ |
| No.9 R-2 | ○ | | | | ○ | ○ |
| No.10 R-2 | ○ | | | | ○ | ○ |

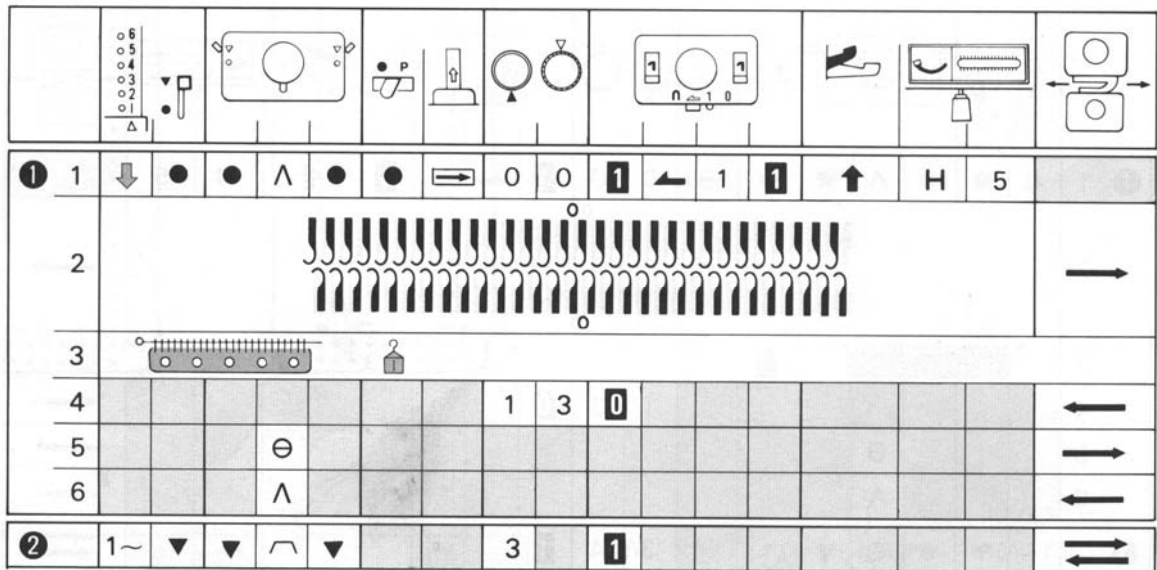
В таблице слева перечислены перфокарты, которые входят в комплект с задней игольницей, но могут быть использованы при двухфонтурном вязании.

| | | | | | | |
|-------|--|---|---|--|--|--|
| No.1 | | ○ | ○ | | | |
| No.2 | | ○ | | | | |
| No.4 | | ○ | ○ | | | |
| No.7 | | ○ | ○ | | | |
| No.8 | | ○ | ○ | | | |
| No.10 | | ○ | | | | |
| No.12 | | ○ | | | | |
| No.13 | | | | | | |
| No.17 | | | | | | |

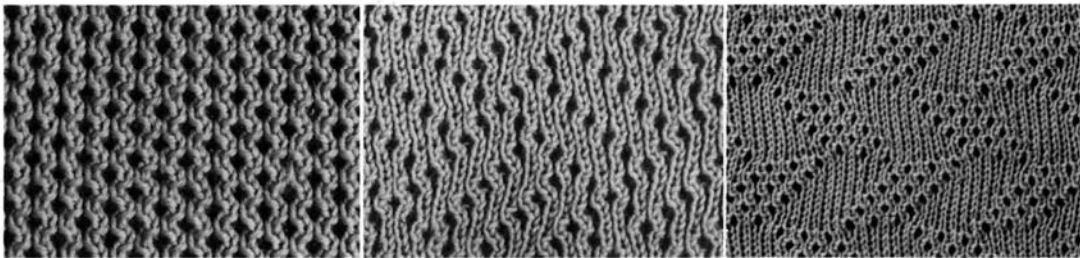
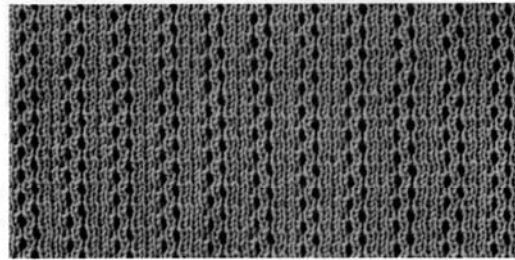
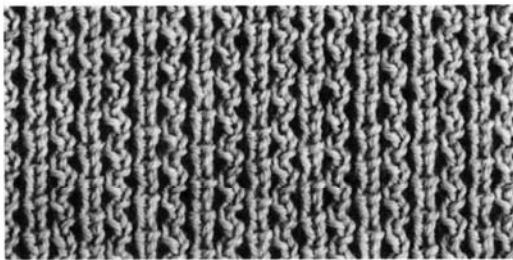


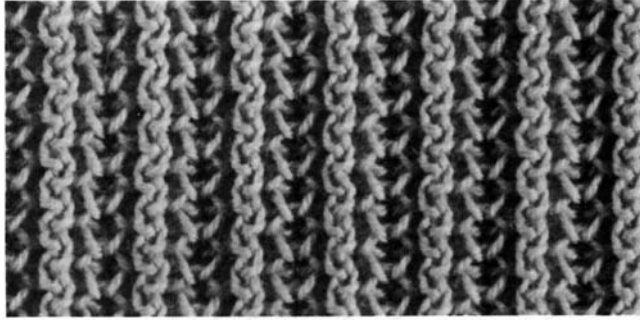
Двухфонтурные прессовые узоры на основе двойной резинки (с использованием перфокарт)
 Иглы для вязания этого узора отбираются в соответствии со схемой двойной резинки. Используйте уплотняющую ленту, руководствуясь указаниями на стр.17.
 Образец свяжите легкой нитью по перфокарте №10-А, входящей в

комплект с задней игольницей.

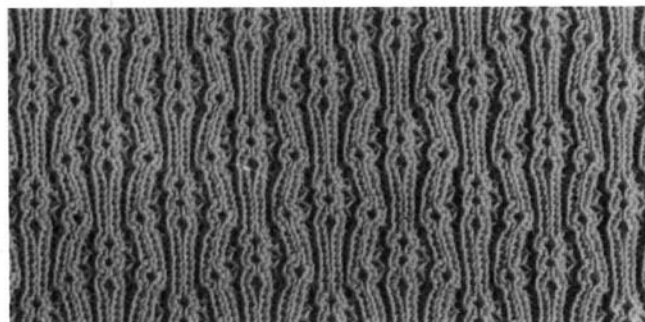
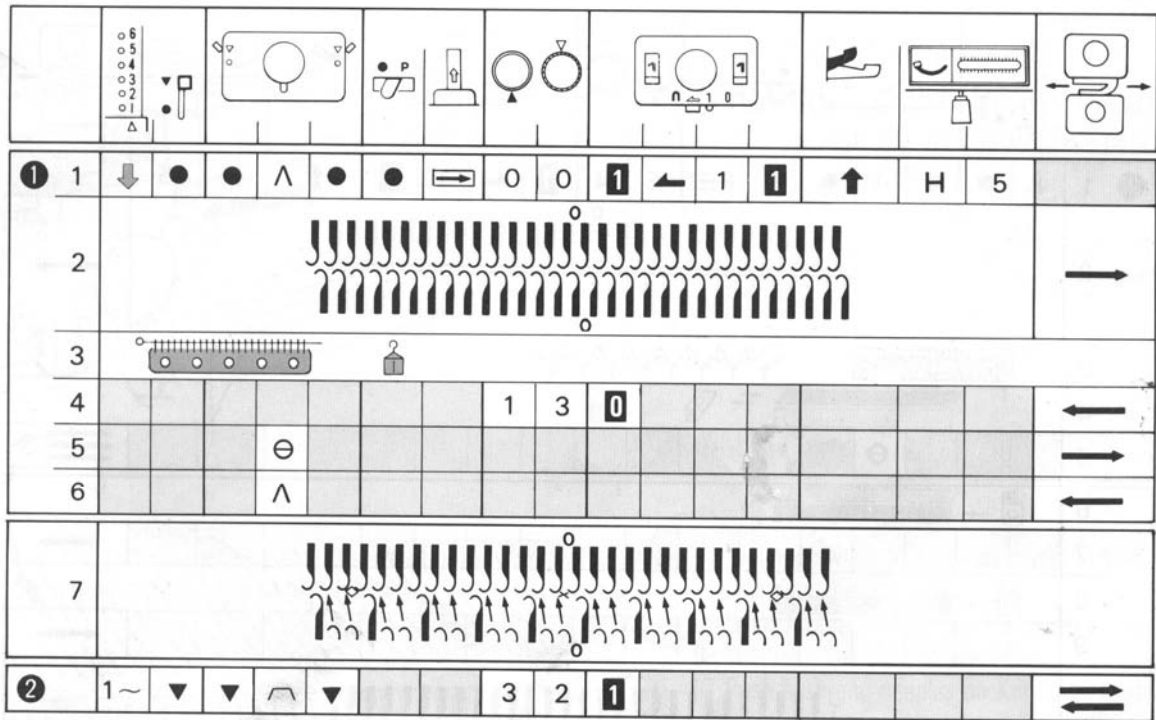


Таким же образом могут быть использованы перфокарты №№2, 4, 7, 9 и 12, входящие в комплект с задней игольницей) (нумерация на рисунке слева направо):

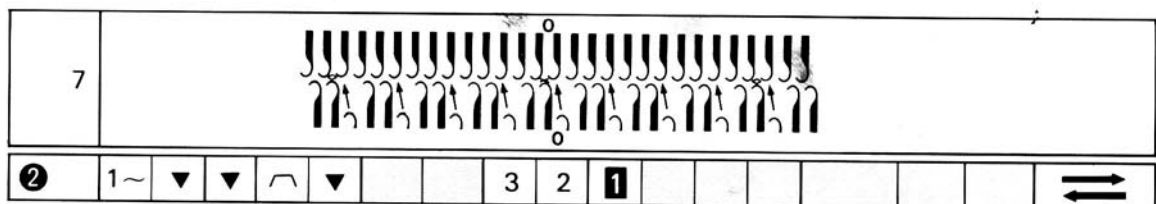


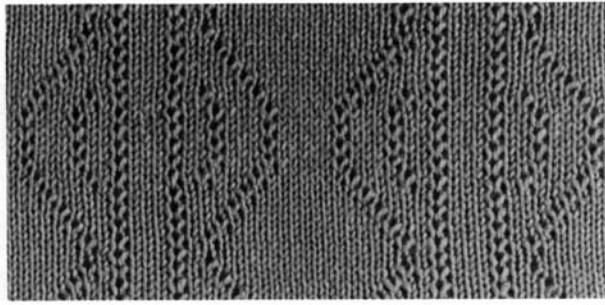


Двухфонтурный прессовый узор (с использованием перфокарты)
 Узор отличается от предыдущего схемой расположения игл. На задней игольнице работают все иглы рабочей зоны, на передней - только некоторые. Свяжите образец легкой нитью по перфокарте №7А, входящей в комплект с задней игольницей.



Таким же образом свяжите образец по перфокарте №10А, входящей в комплект с задней игольницей. Схема расположения игл представлена ниже.

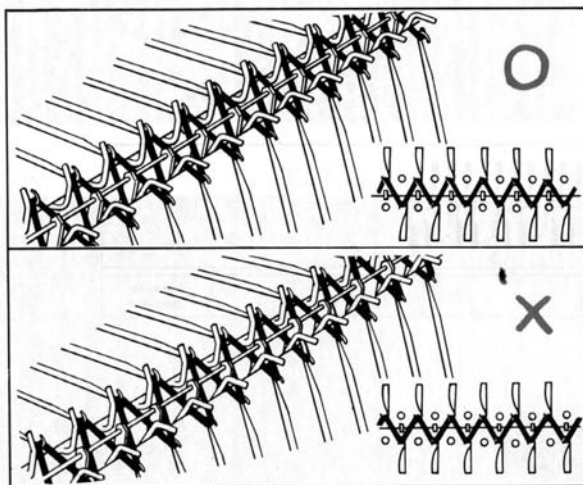
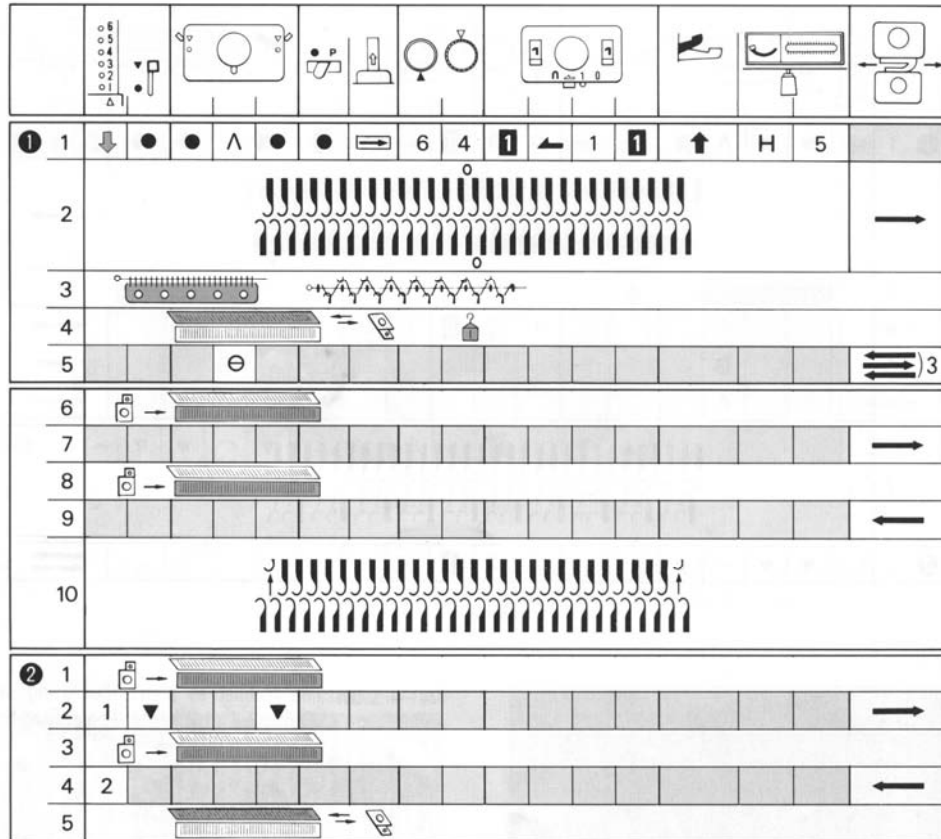




Тисненый ажур

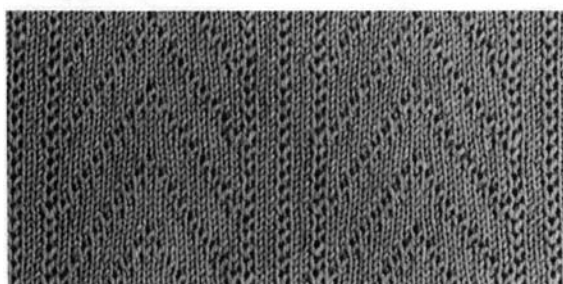
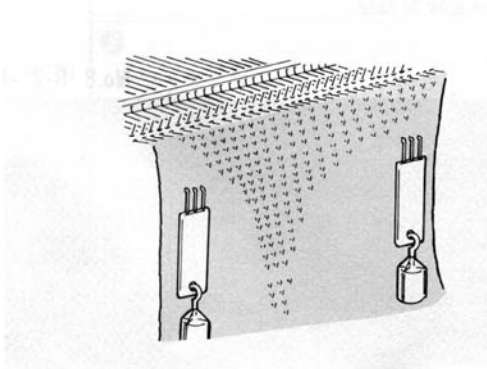
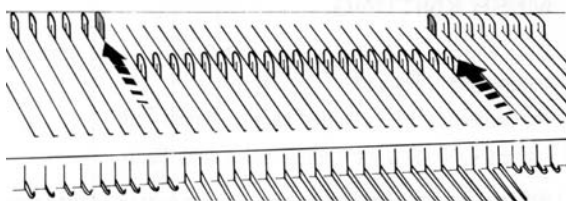
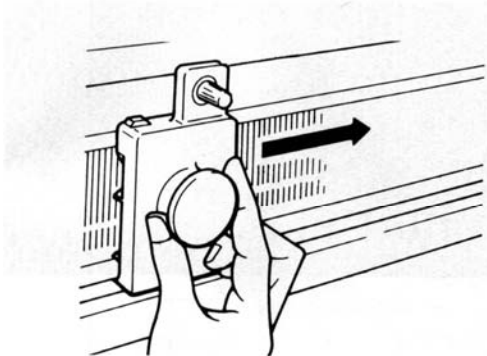
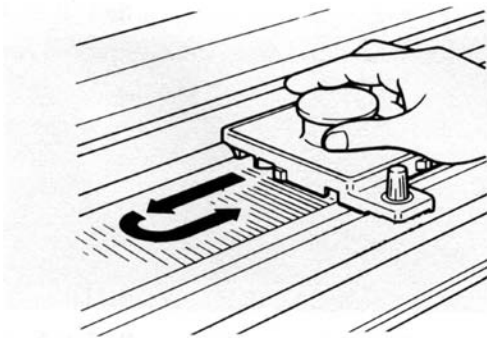
Отберите иглы для работы в соответствии со схемой двойной резинки. Все иглы передней игольницы вяжут в каждом ряду. Иглы задней игольницы, которые отбираются с помощью перфокарты, только захватывают рабочую нить. Затем эти петли сбрасываются с игл задней игольницы

движением П-каретки и образуют в полотне ажурные отверстия. Выполняйте узор легкой нитью. Для вязания образца воспользуйтесь перфокартой №1 R—2-A.



отбойных зубьев передней игольницы, как показано на рисунке.

- 1 -1 Установите контролирующие элементы в соответствии со строкой I операции I рабочей таблицы. Установите на шкалах регуляторов плотности число, подходящее для вязания узора.
- 2 Отберите для работы иглы в соответствии со схемой в рабочей таблице и вяжите слева направо вспомогательной нитью.
- 3 Навесьте гребенку-грузодержатель так, чтобы зубья гребенки были напротив



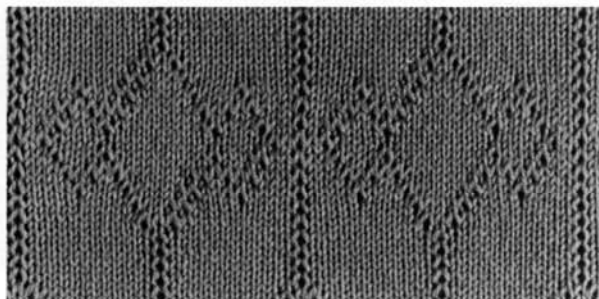
грузами. Перемещайте навесные гребенки выше через каждые 10 рядов. Узор на рисунке слева может быть выполнен так же с помощью перфокарты №2 R-2 A.

- 4 Установите П-кадетку (с П-прижимателем) с правой стороны задней игольницы, руководствуясь указаниями на стр. 14. Продвиньте П-кадетку справа→налево→направо. Петли будут сброшены с игл и иглы рабочей зоны вновь займут положение В.
- 5 Установите ручку выбора узора на слип-вязание (S, \ominus) и свяжите 3 ряда вспомогательной нитью (вяжут только иглы передней игольницы).
- 6 Установите П-кадетку с левой стороны передней игольницы, руководствуясь указаниями на стр. 14, и продвиньте П-кадетку вправо. Иглы рабочей зоны будут выдвинуты в положение С.
- 7 Заправьте в нитеводитель рабочую нить вместо вспомогательной и вяжите слева направо.
- 8 С помощью П-кадетки выдвиньте иглы передней игольницы в положение С.
- 9 Свяжите I ряд справа налево.
- 10 Задвиньте обе крайние иглы задней игольницы в положение А.

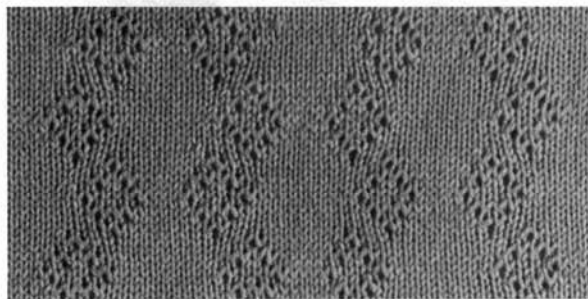
- (2) -1 С помощью П-кадетки переместите иглы передней игольницы из положения В в С.
- 2 Установите стоп-кнопку на \blacktriangledown и правый боковой рычаг на \blacktriangledown , затем свяжите 1 ряд слева направо. При этом на передней игольнице вяжут все иглы, находящиеся в положение С, а на задней игольнице иглы, отобранные перфокартой, только захватят рабочую нить.
- 3 С помощью П-кадетки переместите иглы передней игольницы из положения В в С.
- 4 Свяжите I ряд справа налево.
- 5 Сбросьте петли с игл задней игольницы, используя П-кадетку.

- (2) -1-5 Вяжите, повторяя строки 1-5 операции 2 рабочей таблицы. Свяжав 10 рядов, оттяните края вязания навесными гребенками с

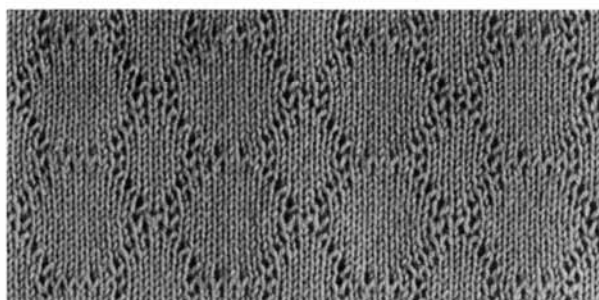
No.3 R-2-A



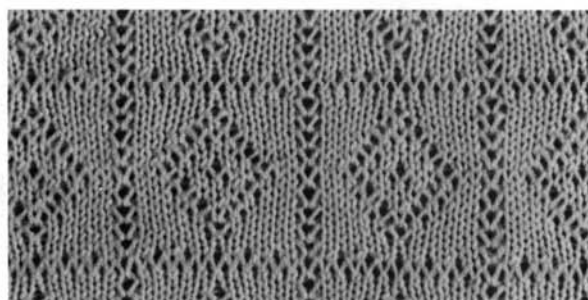
No.4 R-2-A



No.5 R-2-A



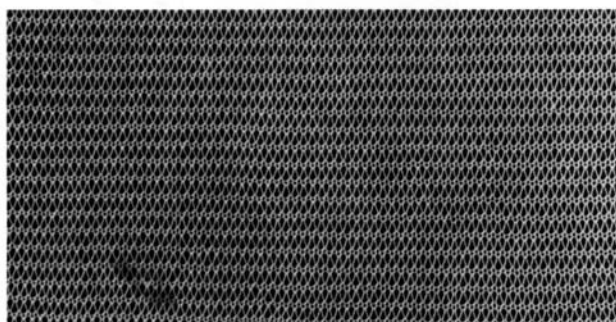
No.6 R-2-A



Сетчатое вязание

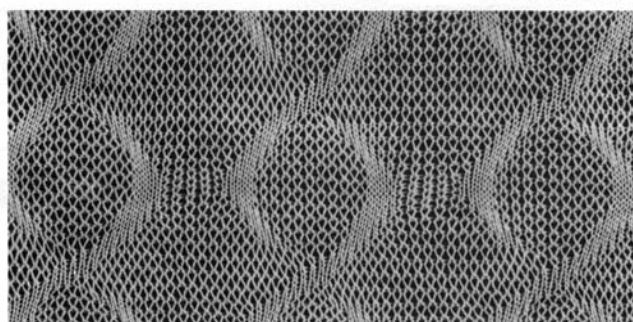
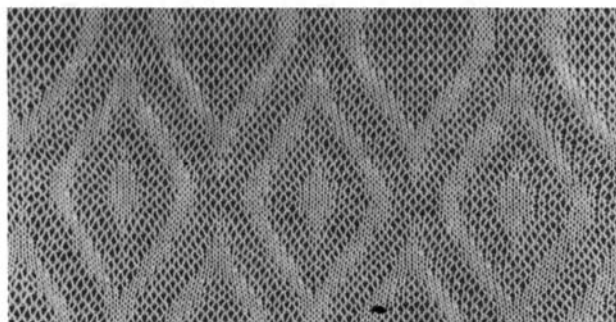
Сетчатое вязание выполняется тонкой нитью таким же образом как тисненый ажур.

Образец слева выполнен без перфокарты. Образцы, представленные ниже выполняются с помощью перфокарт. Во время влажно-тепловой обработки направляйте движения утюга от линии начала вязания к линии конца вязания и наоборот, а не из стороны в сторону.



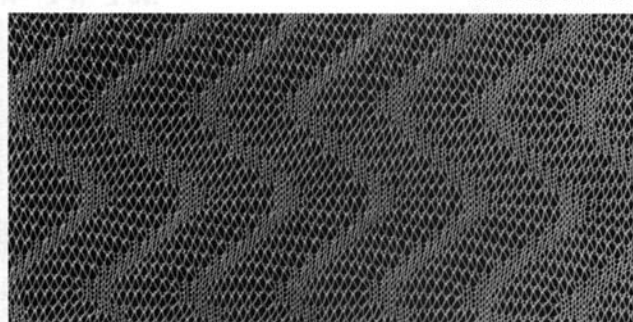
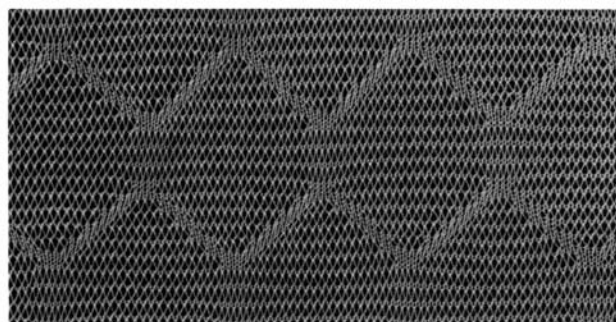
No.7 R-2-A

No.8 R-2-A



No.9 R-2-A

No.10 R-2-A

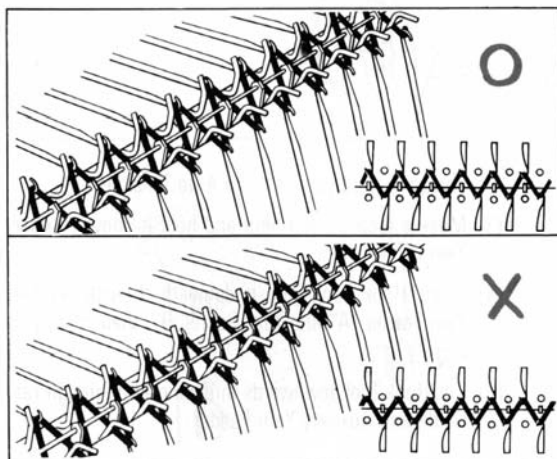
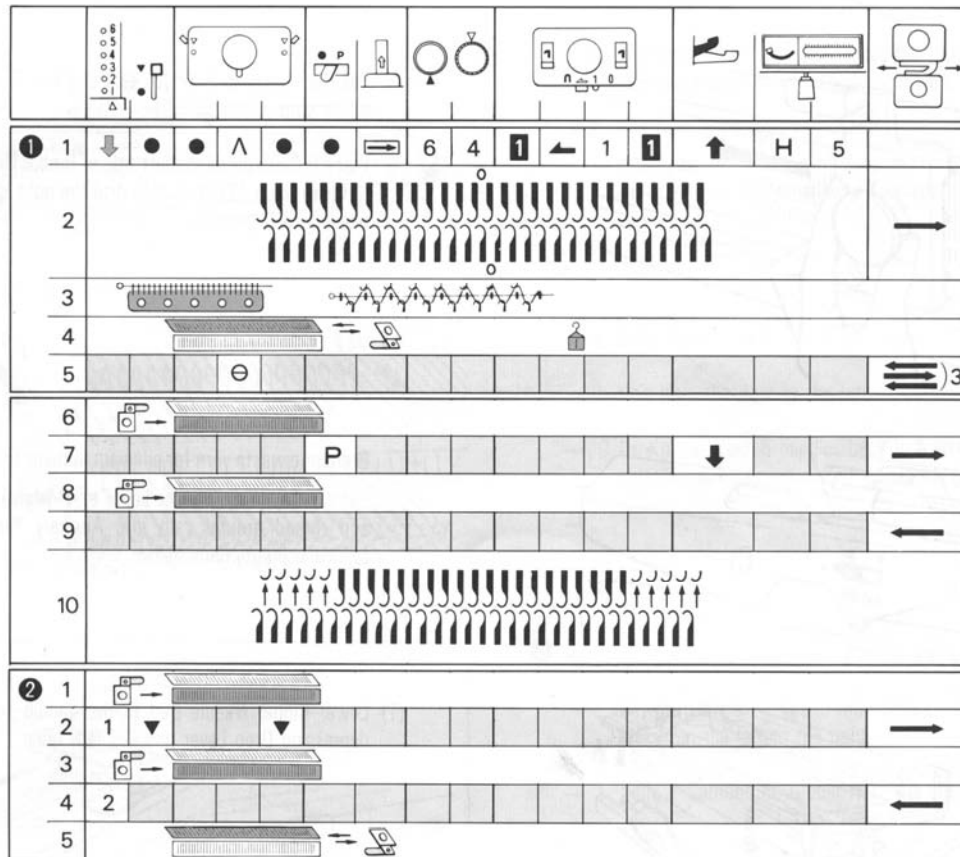




Махровое вязание

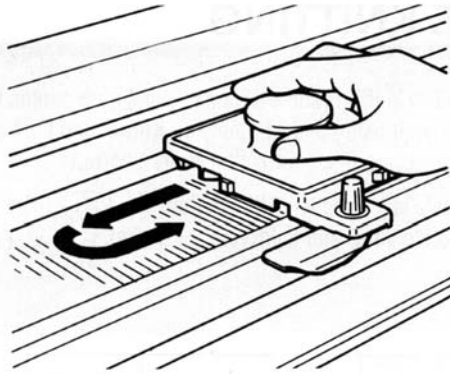
При махровом вязании полотно формируется из двух нитей одновременно. Задняя игольница провязывает только махровую нить, а передняя игольница провязывает махровую нить и нить основы вместе. С игл задней игольницы петли сбрасываются через каждые два ряда.

Свяжите образец с помощью перфокарты №7 R-2-A, используя для основы тонкую нить, а в качестве махровой - нить средней толщины.

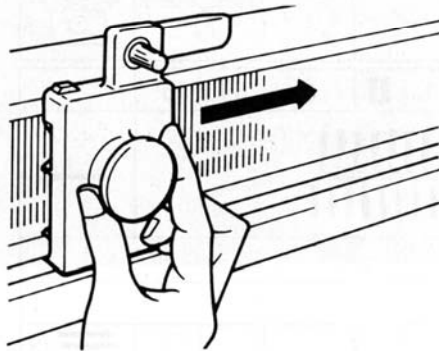


жатель так, чтобы зубья гребенки были напротив отбойных зубьев передней игольницы, как указано на рисунке.

- 1 - I Установите контролирующие элементы в соответствии со строкой I операции I. Установите на шкалах регуляторов плотности числа, подходящие для махрового вязания.
- 2 Отберите для работы иглы в соответствии со схемой, указанной в таблице и свяжите I ряд слева направо вспомогательной нитью.
- 3 Навесьте гребенку грузодержатель так, чтобы зубья гребенки были напротив отбойных зубьев передней игольницы, как указано на рисунке.

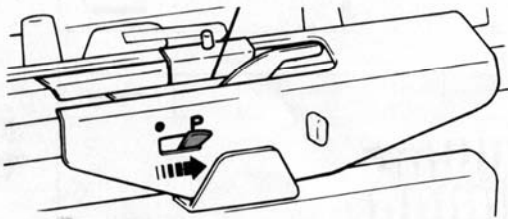


1-4 Поместите П-каретку с прикрепленным П-прижимателем с правой стороны задней игольницы, руководствуясь указаниями на стр.14. Продвиньте П-каретку справа→налево→направо. Петли будут сброшены с игл, а иглы опять займут положение В.

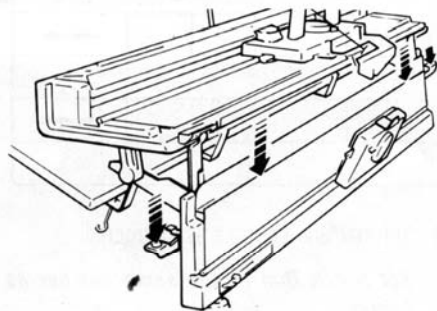


-5 Установите ручку выбора узора на слип-вязание (S, Θ) и свяжите 3 ряда вспомогательной нитью.

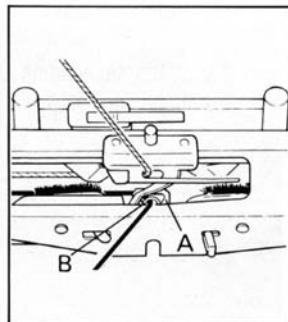
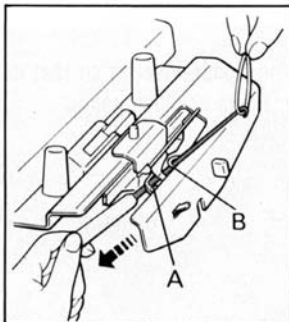
-6 Установите П-каретку на левую сторону передней игольницы, руководствуясь указаниями на стр.14, и продвиньте ее на правую сторону, выдвинув иглы из положения В в С.

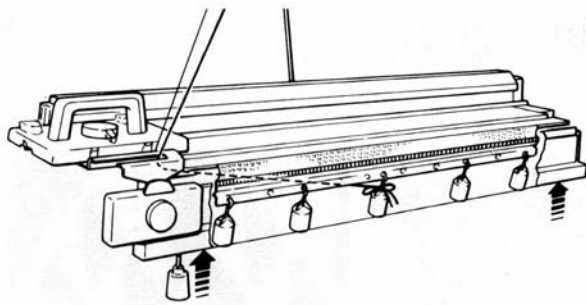


-7 Заправьте в нитеводитель рабочую нить вместо вспомогательной. Сдвиньте рычаг вспомогательного нитеводителя вправо в положение Р. Заправьте нить основы во вспомогательный нитеводитель, руководствуясь указаниями приведенными ниже.



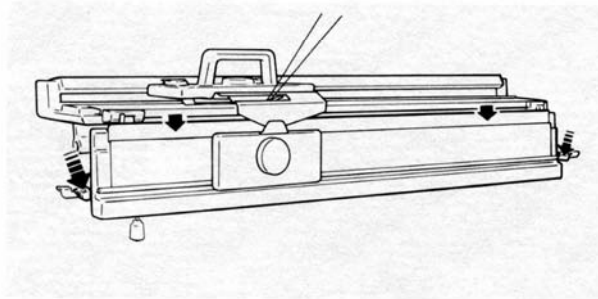
- (1) Опустите переднюю игольницу в среднее положение, нажав один раз на рычаг опускания передней игольницы, маркированный красным цветом.
- (2) Заправьте нить основы через нитенатяжитель.
- (3) Сделайте на конце нити петлю и поднесите ее к вспомогательному нитеводителю.
- (4) Проведите рабочий крючок снизу через вспомогательный нитеводитель "А" и через нитенаправитель "В". Захватите крючком петлю нити.
- (5) С помощью крючка протяните петлю вниз через нитенаправитель и вспомогательный нитеводитель.



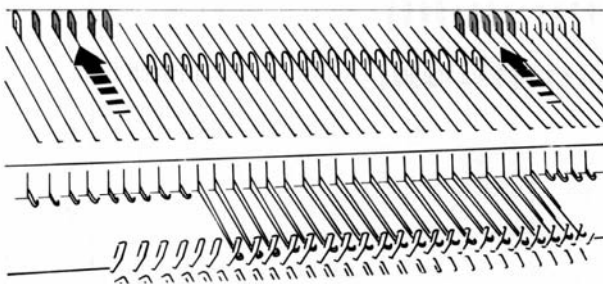


- (6) Зацепите конец нити за крючок груза, висящего на гребенке-грузодержателе.
- (7) Верните переднюю игольницу в верхнее положение. Подравняйте иглы передней игольницы, стоящие в положении В.

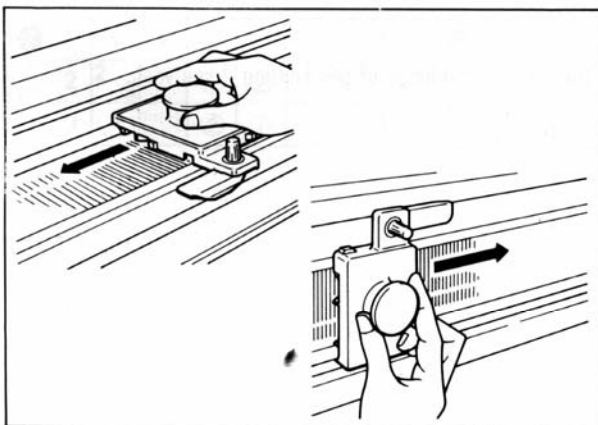
ВНИМАНИЕ: Убедитесь, что передняя каретка соединена с задней должным образом.



- (8) Нажав вниз оба рычага зазора, маркированных голубым цветом, увеличьте расстояние между игольницами.
- (9) Вяжите I ряд слева направо. Проверьте натяжение рабочей нити перед движением каретки. Потяните нить к клубку перед нитенатяжителем.

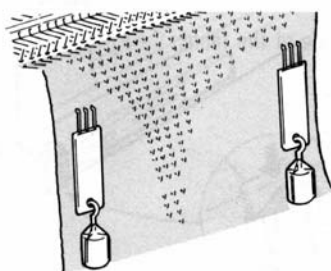


- 8 Выдвиньте иглы передней игольницы в положение С, используя П-каретку.
- 9 Свяжите I ряд справа налево.
- 10 На передней игольнице уберите в положение А 5 крайних игл с левой и с правой сторон рабочей зоны. В результате боковые края вязания будут свободными от махрового узора, что удобно для сборки изделия.



- (2) - 1 Выдвиньте иглы передней игольницы в положение С, используя П-каретку.
- 2 Установите стоп-кнопку на ▼ и правый боковой рычаг на ▼, а затем свяжите I ряд слева направо.
- 3 Продвиньте П-каретку по передней игольнице слева направо.
- 4 Свяжите I ряд справа налево.
- 5 Сбросьте петли с игл задней игольницы, используя П-каретку.

Вяжите, повторяя строки 1-5 операции 2 рабочей таблицы. Свяжав 10 рядов, оттяните боковые края вязания навесной гребенкой с грузами. Поднимайте ее выше через каждые 10 рядов.

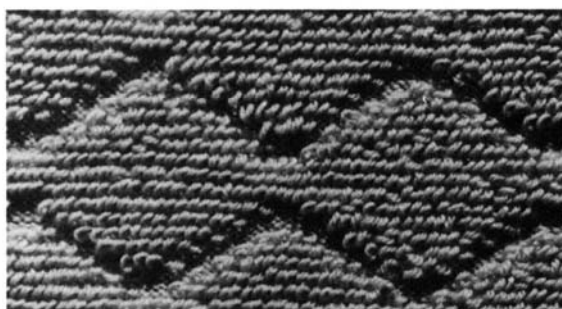


№.8 R-2 - A



Такие узоры Вы можете выполнить с помощью перфокарт.

№.9 R-2-A



№.10 R-2-A



Узор, представленный слева, выполните без перфокарты.



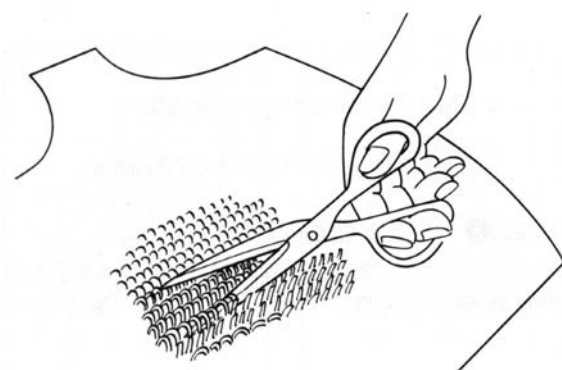
При желании Вы можете разрезать петли махрового полотна.



Для этого положите полотно гладкой стороной вниз. Заведите один конец ножниц в петли одного ряда и разрежьте их.

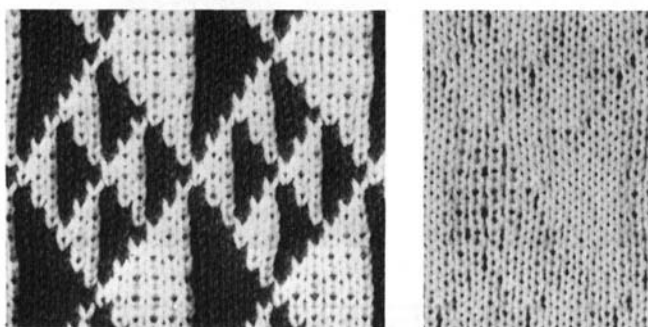
Подвергайте полотно влажно-тепловой обработке с гладкой стороны.

НЕ ПРИЖИМАЙТЕ ЕГО УТЮГОМ



● ДВУХЛИЦЕВОЕ ВЯЗАНИЕ, ВЫПОЛНЯЕМОЕ С ПОМОЩЬЮ АВТОМАТИЧЕСКОГО СМЕНЩИКА НИТИ

(1) Применение перфокарт для двойного жаккарда

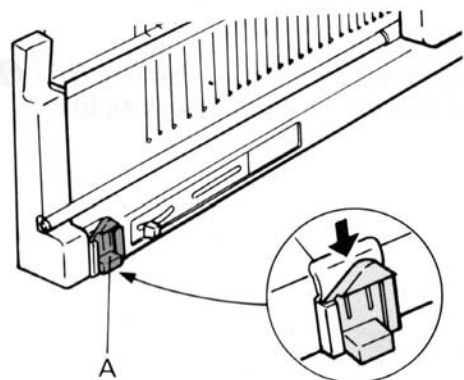


Двойной жаккард без протяжек с изнаночной стороны вязания может быть связан с использованием автоустановочного рычага.

Используйте перфокарты для двойного жаккарда.

| | | | | | | | | | | | | | | | | | | | | |
|-----|--|---|---------|---|---|---|---|---|---|---|---|---|---|---|---|---|---|---|---|---|
| | 0 5 4 3 2 1 0 | | A B C D | | | | | | | | | | | | | | | | | |
| ① 1 | ● | ○ | ○ | ○ | ○ | ● | Λ | ● | ● | 0 | 0 | 1 | ← | 1 | 1 | ↑ | Н | 5 | | |
| 2 | | | | | | | | | | | | | | | | | | | → | |
| 3 | | | | | | | | | | | | | | | | | | | | |
| 4 | | | | | | | | | | | | | | | | | | | | ← |
| 5 | | | | | | | ⊖ | | | | | | | | | | | | | → |
| 6 | | | | | | | Λ | | | | | | | | | | | | | ← |
| 7 | ↓ | | | | | | ▼ | ▼ | | | | | | | | | | | | → |
| 8 | Поместите контрастную нить в держатель В сменщика нити * | | | | | | | | | | | | | | | | | | | |
| ② 1 | (1) | ▼ | ② | ① | | | ⊖ | | | | | | | | | | | | | ← |
| 2 | 2-3 | | ① | ② | | | | | | | | | | | | | | | | → |
| 3 | (4) | | ② | ① | | | | | | | | | | | | | | | | → |

* Установите управляющий кулачок

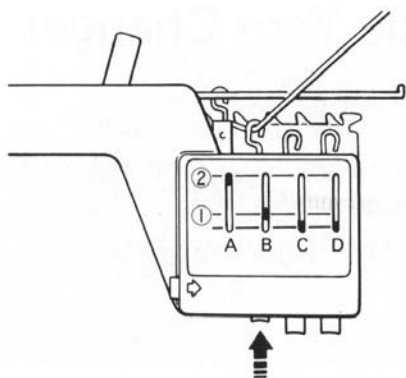


① - I-6 Установите контролирующие элементы, а также отберите иглы для работы в соответствии с рабочей таблицей. Наберите петли, выполните подготовку к вязанию.

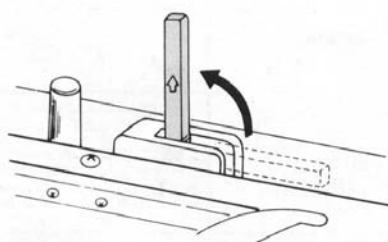
-7 Вставьте перфокарту и застопорите ее (сто-кнопка на ●). Измените положение контролирующих элементов и провяжите 1 ряд слева направо.

- 8 Заправьте контрастную нить в держатель В сменщика нити.. Вставьте управляющий кулачок "А" в гнездо, ему принадлежащее.

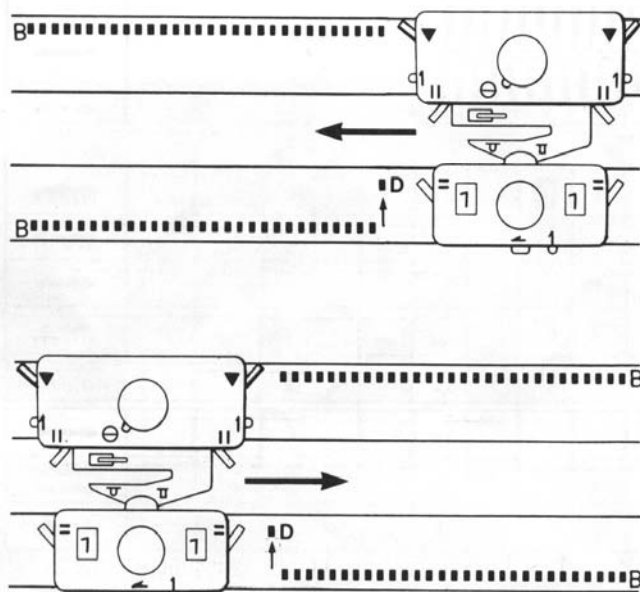
Примечание: Убедитесь, что автоустановочный рычаг находится в положении I перед началом вязания узора.



(2) Установите стоп-кнопку на ▼.
 Установите держатель А
 сменщика
 нити в положение (2) и
 держатель
 В - в положение (1). Установите
 ручку выбора узора на слип-
 вязание (S, Θ).



Установите переключатель смен-
 щика нити в верхнее положение.



Выдвиньте одну крайнюю справа
 иглу на передней игольнице в
 положение D. Свяжите I ряд справа
 налево. Продвигайте каретку влево
 до осуществления контакта между
 автоустановочным рычагом и
 управляющим кулачком.

Убедитесь, что в результате
 контакта переключателя сменщика
 нити с рычагом нитеподачи из
 главного нитеводителя каретки
 удалена основная нить и заменена
 на ту, что ранее находилась в
 держателе В.

- 2 -3 Выдвигая крайнюю со
 стороны
 каретки иглу передней иголь-
 ницы в положение D, продол-
 жайте вязать.

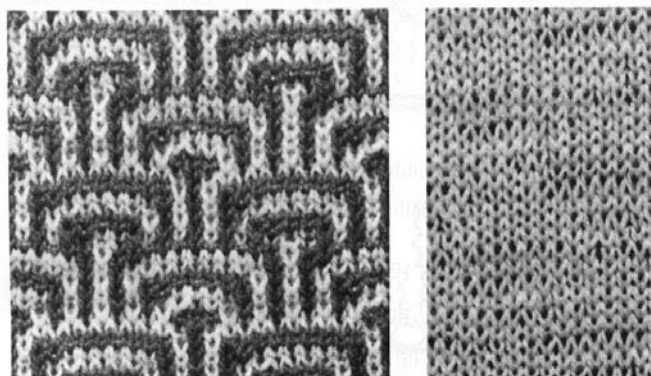
Положение ааутоустановочного рычага при выполнении двухлицевого вязания:

Положение Iпровязывается
 основная нить

Положение 0.....Провязывается
 контрастная нить

Если Вы измените положение автоустановочного рычага на "0" при выполнении строки I операции 2, контрастной нитью будет выполнена изнаночная сторона полотна.

(2) Применение перфокарт для слип-вязания



Двухлицевое полотно, имеющее чулочное вязание с одной стороны (выполняется на передней игольнице) и многоцветное слип-вязание с другой стороны (выполняется на задней игольнице). Вяжите узор с помощью перфокарты и автоустановочного рычага.

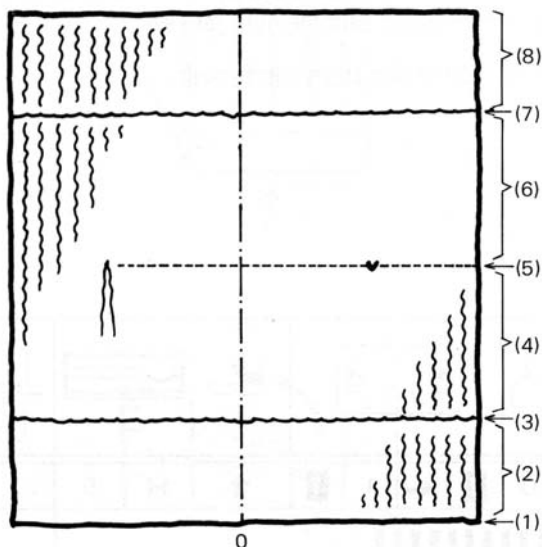
Используйте перфокарты к задней игольнице для слип-вязания.

| | | 6 5 4 3 2 1 | A B C D | | | | | | | | | | | | | | | | | | | |
|---|---|--|---------|---|---|---|---|---|---|---|---|---|---|---|---|---|---|---|---|---|---|---|
| ① | 1 | ● | ⊙ | ⊙ | ⊙ | ⊙ | ● | Λ | ● | ● | ≡ | 0 | 0 | 1 | ← | 1 | 1 | ↑ | H | 5 | | |
| | 2 | | | | | | | | | | | | | | | | | | | | → | |
| | 3 | | | | | | | | | | | | | | | | | | | | | |
| | 4 | | | | | | | | | | | | | | | | | | | | | ← |
| | 5 | | | | | | | ⊖ | | | | | | | | | | | | | | → |
| | 6 | | | | | | | Λ | | | | | | | | | | | | | | ← |
| | 7 | ↓ | | | | | ▼ | | ▼ | | | | | | | | | | | | | → |
| | 8 | Поместите контрастную нить в держатель В сменщика нити * | | | | | | | | | | | | | | | | | | | | |
| | 9 | 1 | ② | ① | | | | | | | | | | | | | | | | | | ← |
| ② | 1 | 1-2 | ▼ | ① | ② | | | ⊖ | | | | | | | | | | | | | | → |
| | 2 | 3-4 | | ② | ① | | | | | | | | | | | | | | | | | → |

* Установите управляющий кулачок

- ①
 - I-8 Установите контролирующие элементы в соответствии с рабочей таблицей и вяжите, руководствуясь разделом "(I) Применение перфокарт для двойного жаккарда (см. стр. 52).
 - 9 Установите держатель А сменщика нити в положение (2) и держатель В сменщика нити в положение (1). Установите переключатель сменщика нити в верхнее положение. Вяжите I ряд справа налево. Продвигайте каретку влево до осуществления контактов автоустановочного рычага с управляющим кулачком и переключателя сменщика нити с рычагом нитеподачи.
Если Вы переключите на "0" автоустановочный рычаг, контрастной нитью будет выполнена изнаночная сторона полотна. Вяжите первый ряд (справа налево) при положении автоустановочного рычага на "I".
- ② - 1-2 Установите стоп-кнопку на ▼ и ручку выбора узора на слип-вязание (S, ⊖). Продолжайте вязать.

ОПРЕДЕЛЕНИЕ ПЛОТНОСТИ ВЯЗАНИЯ



Плотность вязания

Придерживайтесь рекомендаций, приведенных в этом разделе, когда вяжете пробный образец и определяете плотность вязания. Вяжите образец, устанавливая различные значения на шкале регулятора плотности, пока Вы не подберете подходящую плотность полотна, связанного данной нитью и данным узором.

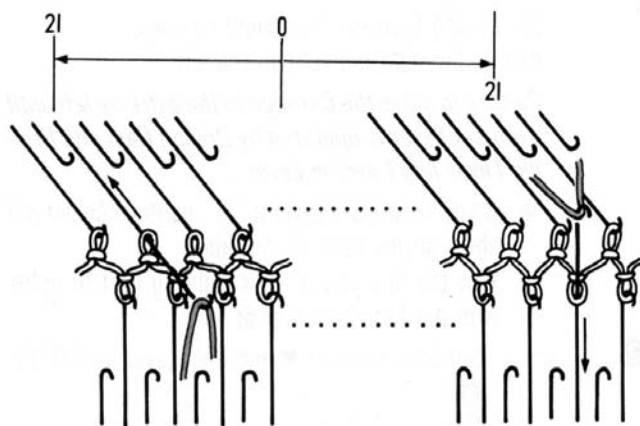
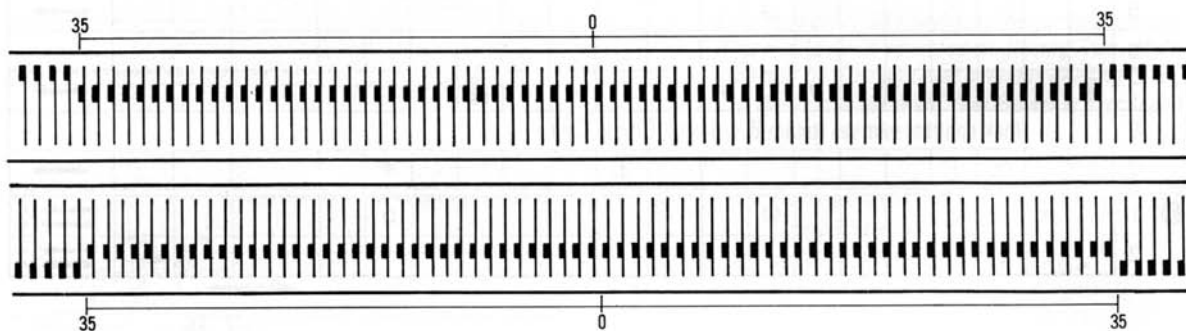
(1) Независимо от типа узора всегда отбирайте иглы для вязания образца на обеих игольницах в рабочей зоне, содержащей 70 игл - по 35 слева и справа от центра (0).

(2) Наберите петли и свяжите 20 рядов

рабочей нитью выбранным узором.

(3) Контрастной нитью выполните 2 ряда чулочной вязкой.

(4) Рабочей нитью вяжите выбранным узором 30 рядов.



(5) Выполните маркировку цветной нитью на работающей 21-й игле с левой стороны от центра (0) и на работающей 21-й игле с правой стороны от центра (0) независимо от того, на какой игольнице расположены эти иглы.

(6) Свяжите 30 рядов.

(7) Свяжите контрастной нитью 2 ряда чулочной вязкой.

(8) Свяжите рабочей нитью 20 рядов.

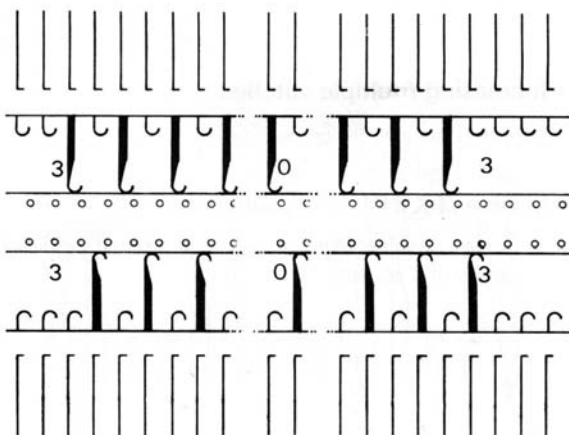
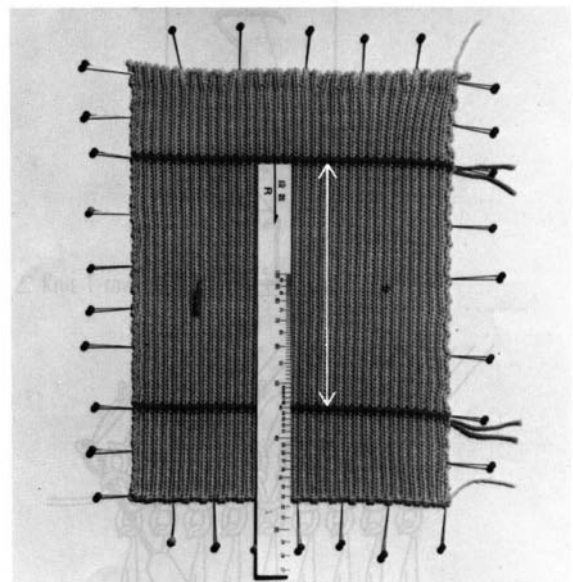
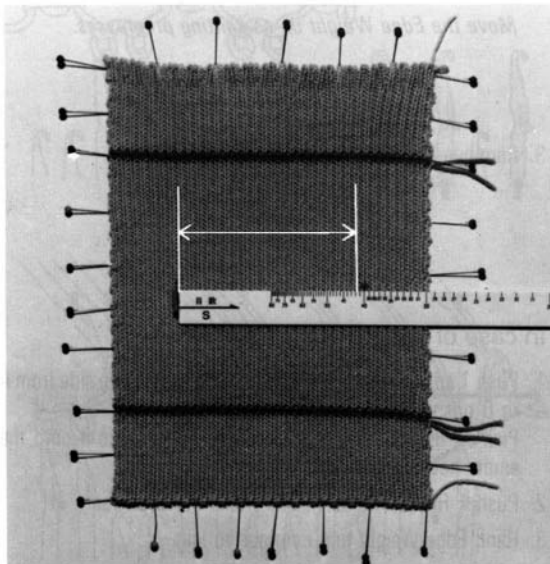
(9) Сбросьте пробный образец с игл машины.



Полотно подвергается деформации на иглах машины. Поэтому, когда выполнение образца закончено, оставьте его отлежаться в свободном состоянии на несколько часов для восстановления естественной формы.

Слегка растяните образец в ширину, чтобы узор выглядел в готовом изделии так, как Вам хочется. Распальте образец на ровной поверхности. Держа уголок над поверхностью образца, подвергните его равномерной влажно-тепловой обработке. Снимите булавки, когда образец просохнет.

Тщательно определите плотность вязания, измеряя расстояние между цветными метками калибровочной линейкой.



После определения плотности вязания рассчитайте, на какой ширине игольницы Вы должны выполнять деталь изделия. Этот участок игольницы (рабочая зона) включает как работающие, так и не работающие иглы.

Например: Если Вы насчитали 60 петель на образце, выполненное узором резинки 1x1 (K1.P1), то это значит, что он выполнен в рабочей зоне, содержащей 60 игл.

ТЕХНИКА ВЯЗАНИЯ

Прибавление 1 петли

В случае вязания резинки 1x1 (К1.Р1)

Вы можете выполнить прибавление только со стороны каретки.

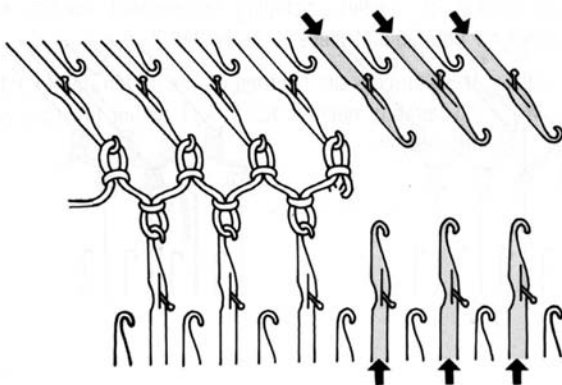
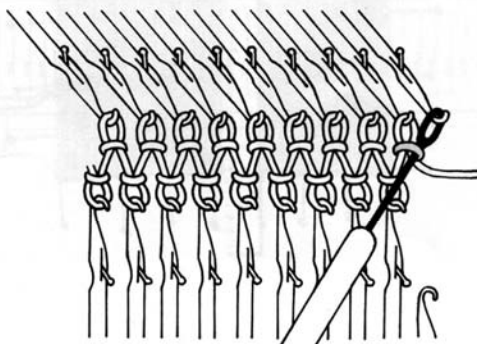
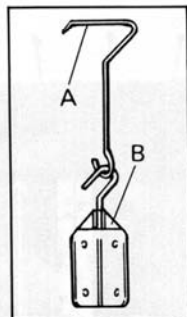
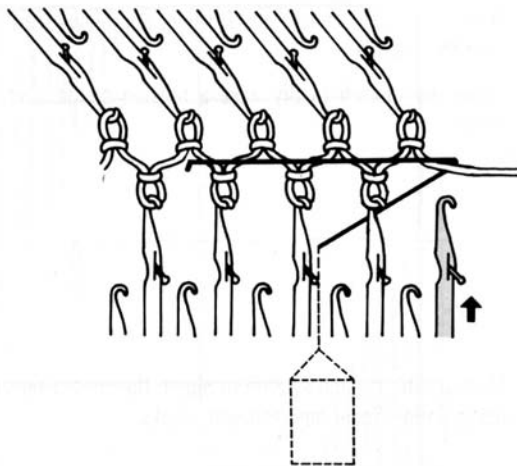
1. Выдвиньте из положения А в В одну свободную иглу, находящуюся на другой игольнице по отношению к крайней рабочей игле, не нарушая схемы расположения игл данного узора.

Если крайняя рабочая игла лежит на задней игольнице, то вновь вводимая в работу игла должна лежать на передней игольнице

2. Используйте боковой крючок "А" и краевой груз "В" (эти два приспособления, используемые вместе, в дальнейшем именуется краевым грузом). Подведите боковой крючок снизу между игольницами и навесьте его поверх бокового края вязания. Навесьте груз.

Поднимайте боковой груз выше по мере опускания его в процессе вязания.

3. Продолжайте вязать.



В случае двойной резинки:

1. Выдвиньте на задней игольнице одну соседнюю с рабочими иглами со стороны каретки иглу из положения А в В.

Навесьте на нее петлю из-под крайней рабочей иглы, как показано на рисунке.

2. Выдвиньте на передней игольнице одну соседнюю с рабочими иглами свободную иглу из положения А в В.

3. Навесьте краевой груз и продолжайте вязать.

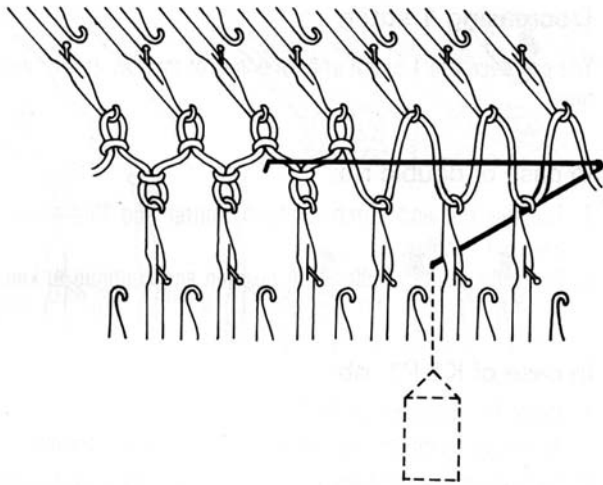
Прибавление нескольких петель

Возможно только со стороны, противоположной каретке.

В случае резинки 1x1 (К1.Р1) или двойной резинки:

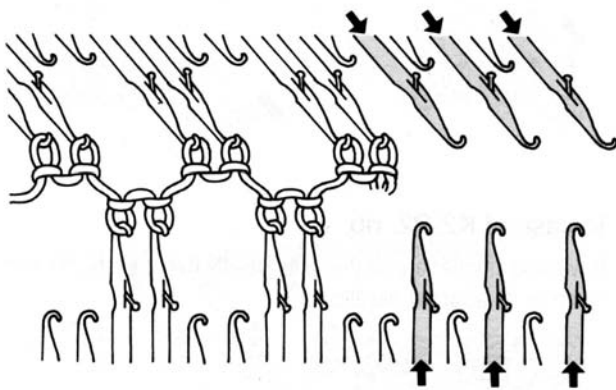
На противоположной от каретки стороне выдвиньте на задней и передней игольницах соседние с рабочими иглами свободные иглы из положения А в В в соответствии со

схемой расположения игл данного узора.



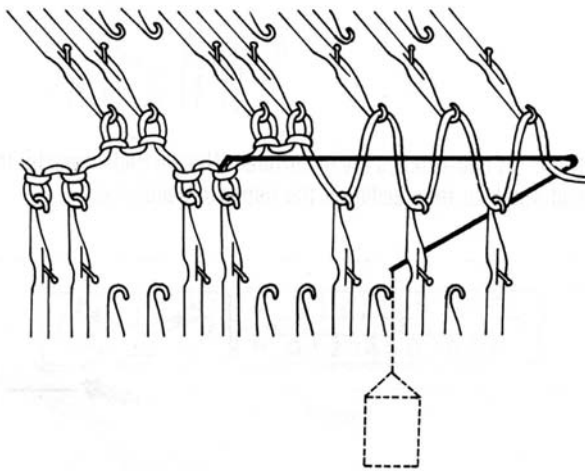
2. Свяжите I ряд. Рабочая нить будет попеременно захвачена крючками свободных игл, лежащих на задней и передней игольницах.

3. Навесьте краевой груз и продолжайте вязать.

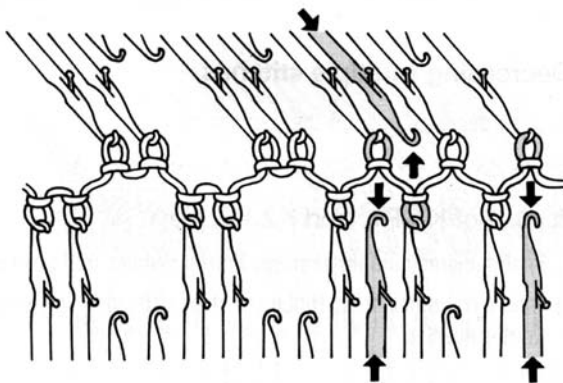


В случае резинки 2x2 (К2.Р2):

I. На стороне, противоположной каретке, выдвиньте рядом с рабочими необходимое количество свободных игл из положения А в В в соответствии со схемой резинки 1x1 (К1.Р1), как показано на рисунке.

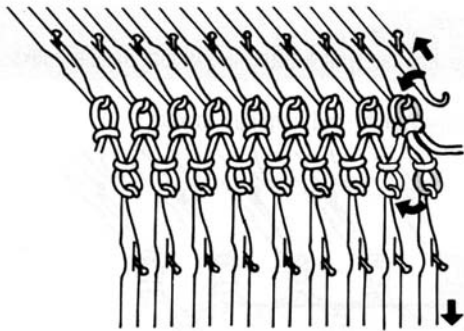


2. Свяжите I ряд и навесьте краевой груз.



3. Свяжите I ряд и приведите расположение вновь введенных в работу игл в соответствие со схемой резинки 2x2(К2.Р2).

4. Выдвиньте недостающие иглы» перевесьте на них петли. Освобожденные иглы уберите в положение А, как показано на рисунке. Продолжайте вязание.

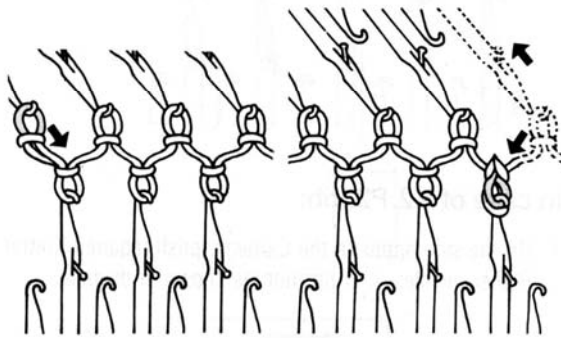


Убавление 1 петли

Вы можете убавить одновременно по 1 петле с обоих краев полотна.

В случае двойной резинки:

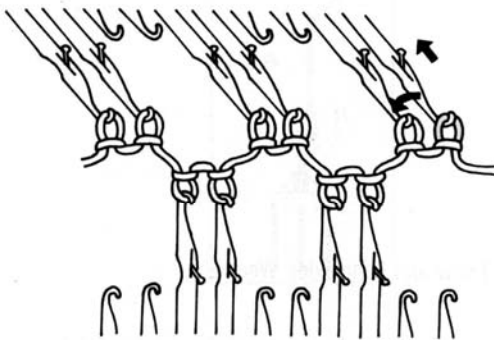
1. Перенесите крайние петли на иглы с петлями с обеих сторон полотна.
2. Уберите освобожденные иглы в положение А и продолжайте вязание.



В случае резинки 1x1 (К1.П1):

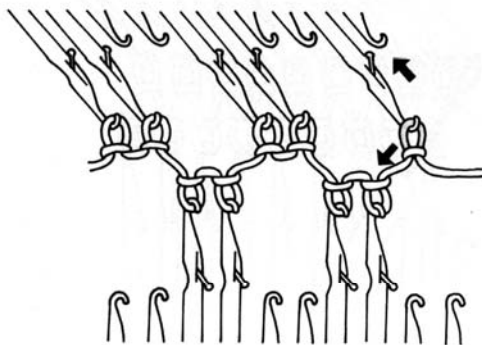
С помощью двуглазого деккера перенесите петлю с крайней иглы задней игольницы на крайнюю иглу передней игольницы (или наоборот).

Уберите освобожденную иглу назад в положение А и продолжайте вязать.

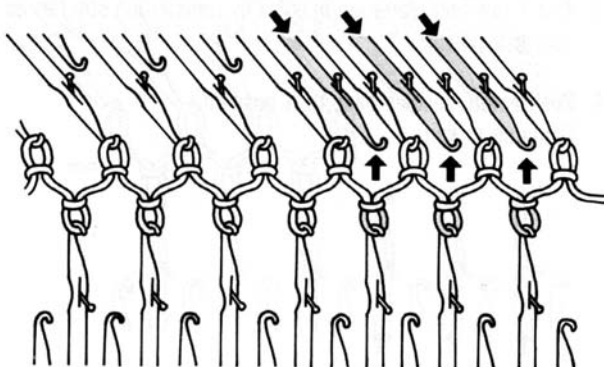


В случае резинки 2x2 (К2.П2):

С обеих сторон вязания перенесите крайнюю петлю на соседнюю иглу с петлей независимо от того, на какой игольнице она расположена.



Если соседней является игла, лежащая на другой игольнице, перенесите на нее петлю.

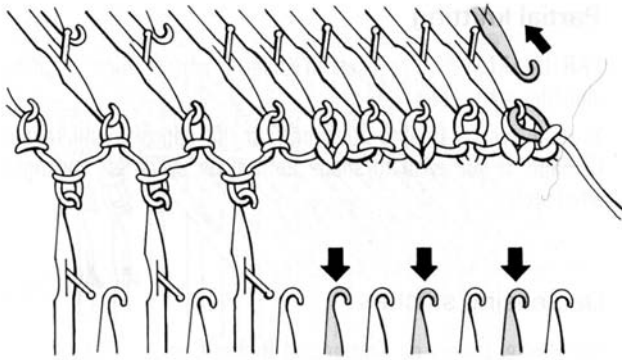


Убавление нескольких петель

Можно выполнять только со стороны каретки.

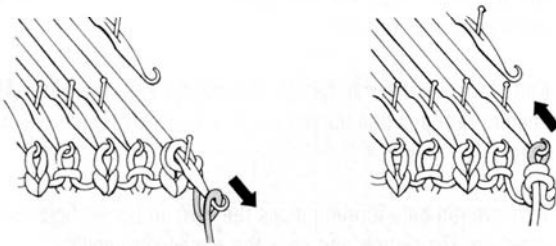
В случае резинки 1x1 (К1.П1) или резинки 2x2 (К2.П2):

1. На участке задней игольницы, где предстоит выполнить убавление петель, выдвиньте все свободные иглы в положение В.
2. Перенесите на них петли с игл передней игольницы, подлежащие убавлению.



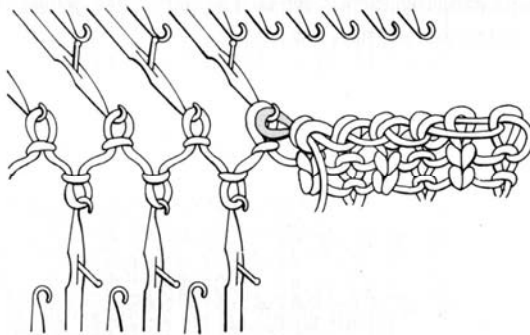
3. Уберите освобожденные иглы передней игольницы в положение А.

4. Перевесьте крайнюю петлю на соседнюю иглу с петлей на задней игольнице.

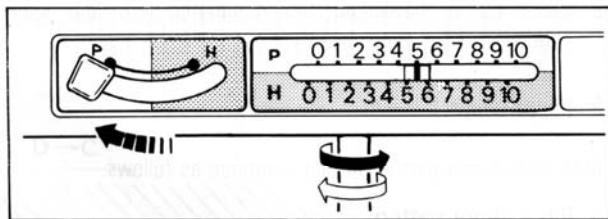


5. Выдвиньте крайнюю иглу с двумя петлями в положение D. Обе петли окажутся за язычком. Набросьте рабочую нить на крючок иглы.

6. Слегка оттягивая конец нити к низу, верните иглу в положение В. Повторяйте пункты 4 - 6 до тех пор, пока Вы не убавите нужное количество петель.



7. Последнюю петлю, подлежащую убавлению, перевесьте на соседнюю иглу с петлей.



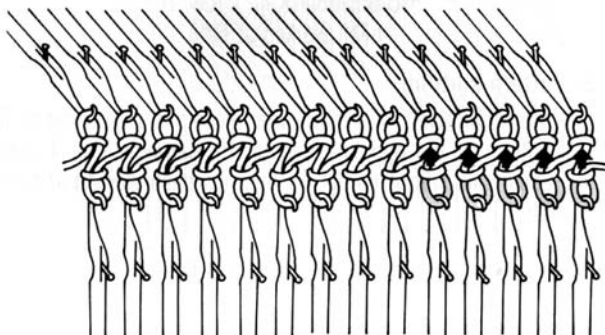
В случае двойной резинки:

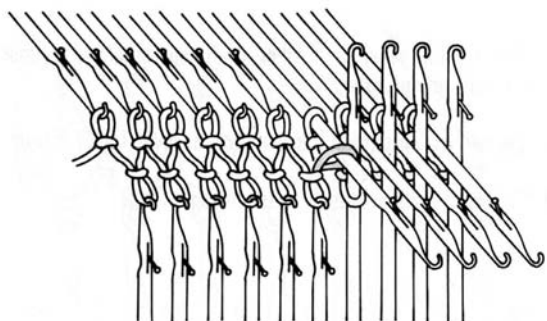
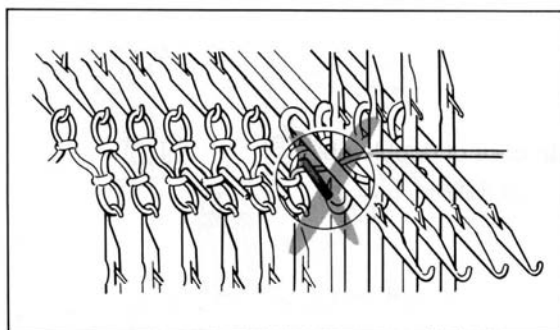
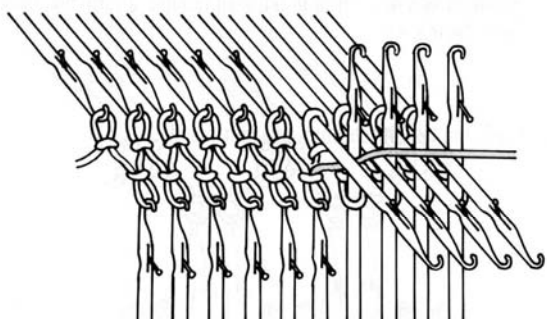
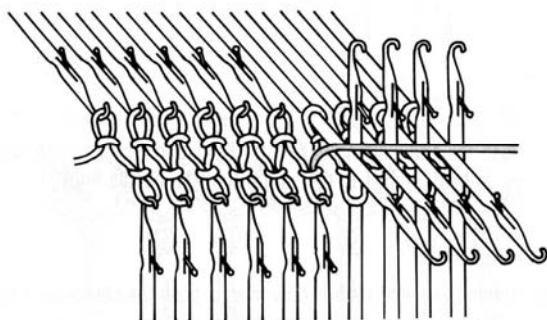
1. Установите рычаг полушага на Р.

2. Перенесите необходимое число петель с игл передней игольницы на соответствующие им иглы задней игольницы.

3. Убавьте петли таким же образом, как это описано для резинки IxI (KI.PI).

4. Установите рычаг полушага в положение Н и продолжайте вязание.





В. Двухфунтурное вязание с рисунком

С помощью деккера верните иглы из положения D в В со стороны, противоположной каретке. Свяжите I ряд. Повторите это с другой стороны, если Вы выполняли частичное вязание с двух сторон.

Частичное вязание

Частичное вязание используется для формирования пологих линий, таких, как скос плеча, вытачки и т.д. Вы можете выполнять частичное вязание только со стороны, противоположной каретке. Если же Вы желаете выполнять частичное вязание с обеих сторон, делайте это попеременно.

Убавление петель

Установите иглооттяжные рычаги на задней и передней игольницах на I и —, соответственно.

1. На стороне, противоположной каретке, выдвиньте иглы, петли которых подлежат убавлению, в положение D.

2. Свяжите I ряд. Иглы в положении В вяжут, иглы в положении D не работают нить проходит поверх них.

3. Для предотвращения образования отверстия в полотне пропустите рабочую нить под ближайшей к рабочим иглам стоящей в положении D иглой и над остальными иглами, находящимися в положении D.

(Если частичное вязание необходимо выполнять с обеих сторон, повторите пункт I перед вязанием следующего ряда).

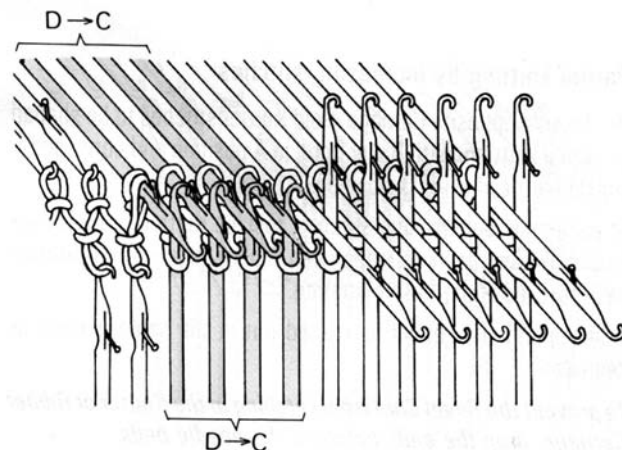
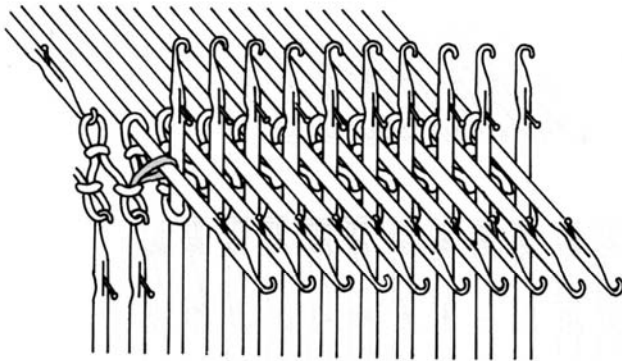
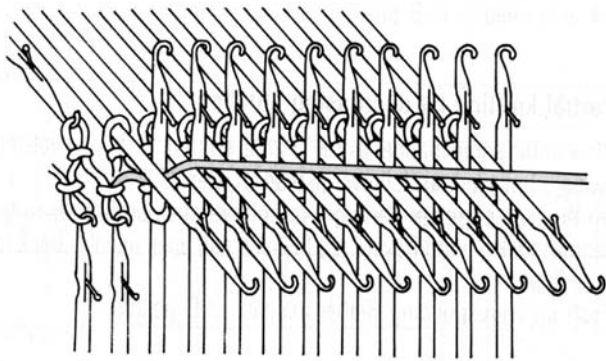
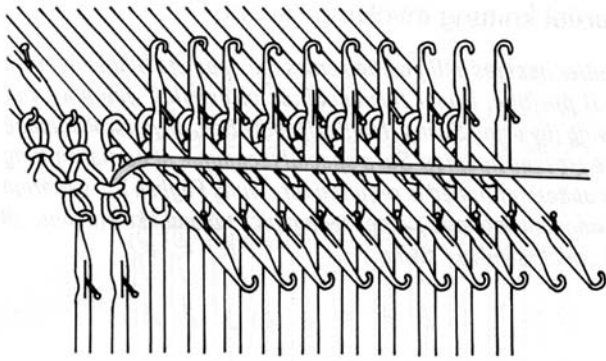
Убедитесь, что нить не зацепилась за отбойный зуб "А".

4. Свяжите I ряд. (Если частичное вязание надо выполнять с обеих сторон, то выполните сперва пункт 3).

5. Повторите пункты 1-4.

Закончив частичное вязание, руководствуйтесь указаниями, приведенными ниже.

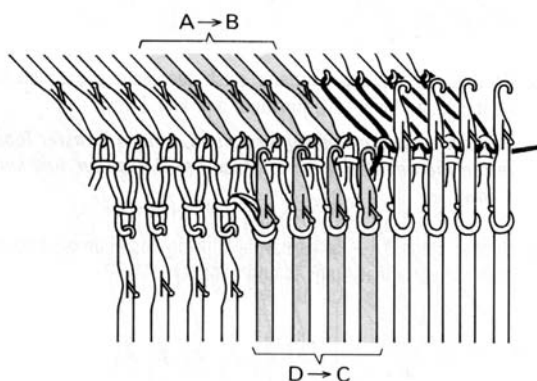
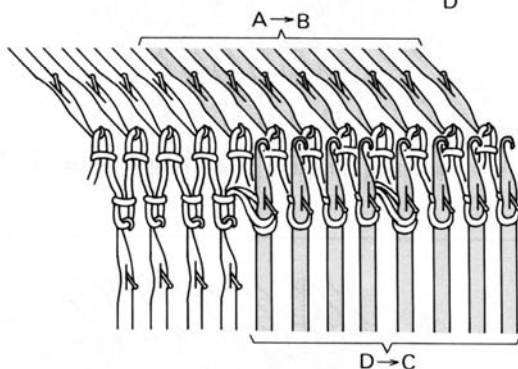
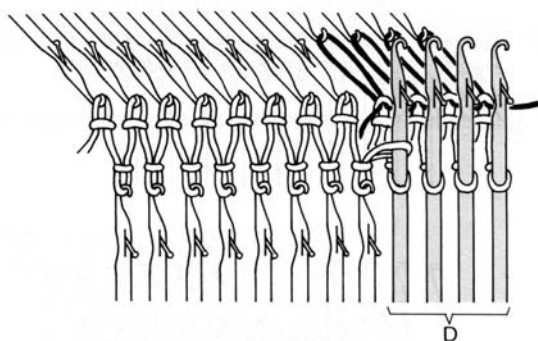
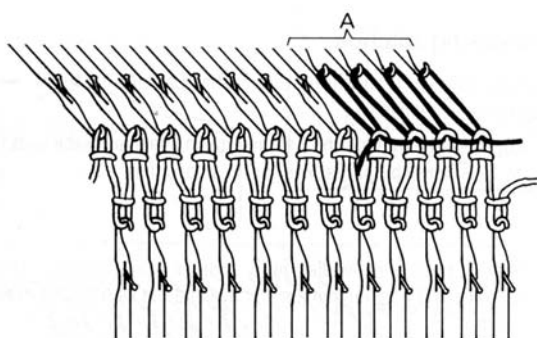
А. Двухфунтурная вязка без рисунка
Со стороны, противоположной каретке, задвиньте иглы из положения В в С. Свяжите I ряд. Повторите это с другой стороны, если Вы выполняли частичное вязание с двух сторон.



Прибавление петель

Установите иглооттяжные рычаги на задней и передней игольницах в положение I и —, соответственно.

1. Со стороны, противоположной каретке, выдвиньте иглы, петли которых подлежат прибавлению в процессе частичного вязания, в положение D.
2. Свяжите I ряд. Иглы в положении I вяжут, а иглы в положении D не работают и нить прокладывается поверх них.
3. Для предотвращения образования отверстия в полотне пропустите рабочую нить под ближайшей к рабочим иглам стоящей в положении D иглой и над остальными иглами. (Если частичное вязание выполнялось с двух сторон, повторите пункт I).
4. Свяжите I ряд. (Если частичное вязание выполнялось с обеих сторон, то выполните сперва пункт 3).
5. Со стороны, противоположной каретке, задвиньте из положения D в C иглы, петли которых должны быть прибавлены в первой фазе частичного вязания. Свяжите I ряд. Если Вы выполняете двухфонтурное вязание с рисунком, возвратите иглы, петли которых подлежат прибавлению в первой фазе частичного вязания, в положение B с помощью деккера.
6. Повторите пункты 3-5. (Если частичное вязание выполнялось с обеих сторон, повторяйте только пункты 3 и 5).



Частичное вязание при выполнении узоров со сдвигом

Когда противоположные иглы задней и передней игольниц выдвинуты в положение D они перекрещиваются. При таком взаимном расположении Вы не должны сдвигать переднюю игольницу (с помощью ручки сдвига), в противном случае Вы повредите иглы. Специальная техника частичного вязания, описанная ниже, используется для таких узоров, как "змейка", "шахматка", английская резинка со сдвигом и для всех подобных узоров, при выполнении которых применяется сдвиг передней игольницы.

- При частичном вязании узоров со сдвигом выдвигайте 4-5 крайних рабочих игл из положения C в B для обеспечения качественного вязания.

Частичное вязание с убавлением петель (для узоров со сдвигом)

Выполняйте его таким же образом, как для узоров без сдвига, изменив пункт I в соответствии с описанием, приведенным ниже. Со стороны, противоположной каретке, провяжите на иглах задней игольницы, петли которых подлежат убавлению, длинные петли шнуром вручную, отводя эти иглы в положение A. Соответствующие им иглы передней игольницы выдвиньте в положение D. По окончании частичного вязания иглы передней игольницы задвиньте из положения D в C, а иглы задней игольницы переведите из положения A в B, вернув петли полотна в крючки игл.

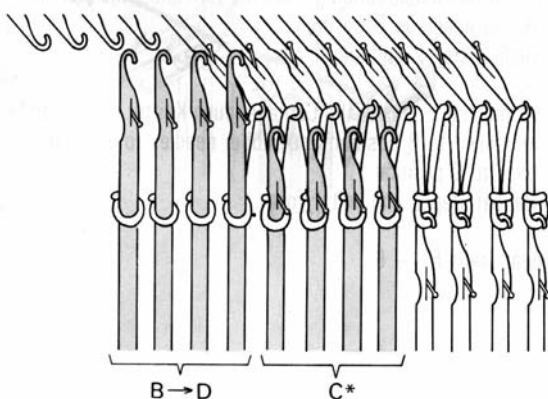
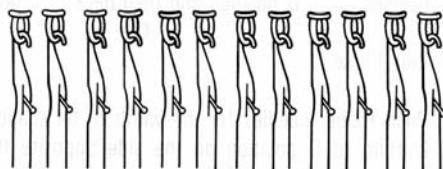
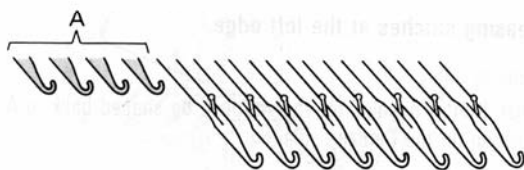
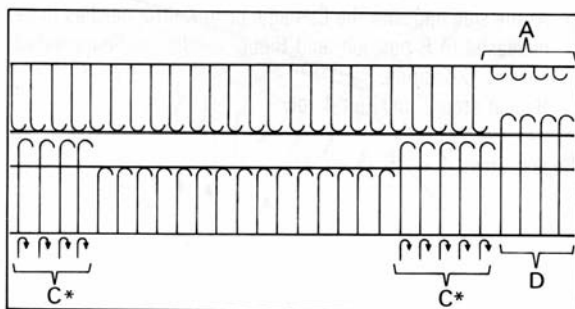
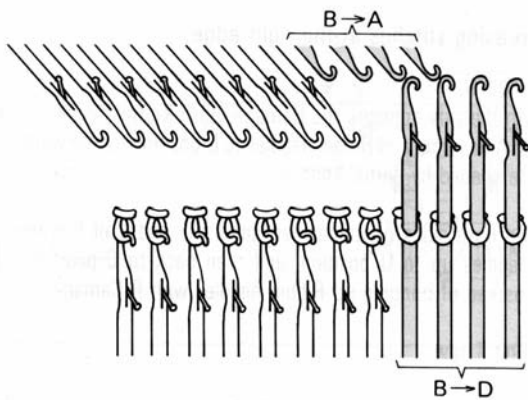
Частичное вязание с прибавлением петель

Со стороны, противоположной каретке, выдвиньте иглы передней игольницы, петли которых подлежат прибавлению частичным вязанием, в положение D. На противоположа-

щих иглах задней игольницы провяжите шнуром вручную длинные петли, отводя эти иглы в положение A. В дальнейшем в каждой фазе частичного вязания иглы передней игольницы, петли которых подлежат прибавлению, задвигайте из положения D в C, а противоположные иглы переводите в положение B, возвращая в крючки игл петли полотна.

Остальные операции выполняются таким образом, как при частичном вязании с убавлением петель.

Не допускайте попадания шнура в работа тощие заднюю или переднюю каретки, убирайте концы шнура вниз между игольницами.



убавлению в положение D. Выполните пункт 2 и свяжите I ряд. Во избежание образования отверстия в полотне подведите рабочую нить под ближайшую к рабочим иглам стоящую в положении D иглу передней игольницы. Повторяйте пункты 1-5.

Частичное вязание при выполнении махрового вязания или тисненого ажюра

Установите иглооттяжные рычаги на задней и передней каретках в положения I и —, соответственно. Начинайте частичное вязание после того, как Вы сбросите петли с игл задней игольницы с помощью П-каретки.

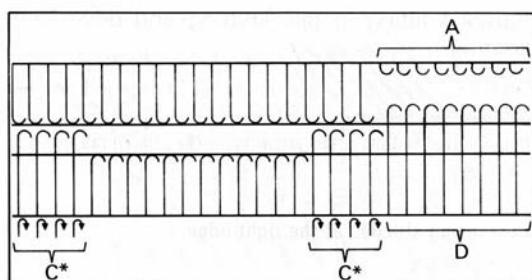
Убавление петель с правой стороны
Каретка слева:

1. Со стороны, противоположной каретке, выдвиньте иглы передней игольницы, петли которых подлежат убавлению, в положение D, а соответствующие им иглы задней игольницы уберите в положение A.
2. Так как во время частичного вязания использовать П-каретку для передней игольницы нельзя, выдвиньте 4-5 крайних рабочих игл передней игольницы сперва в положение D, затем сразу в C (*) на обеих сторонах вязания.
3. Свяжите I ряд.
4. Для предотвращения образования отверстия в полотне подведите рабочую нить под ближайшую к рабочим иглам стоящую в положении D иглу передней игольницы.
5. Выполните пункт 2 и свяжите I ряд. Повторите пункты 1-5.

Убавление петель с левой стороны
Каретка слева: I. Со стороны каретки уберите иглы задней игольницы, подлежащие убавлению, в положение A.

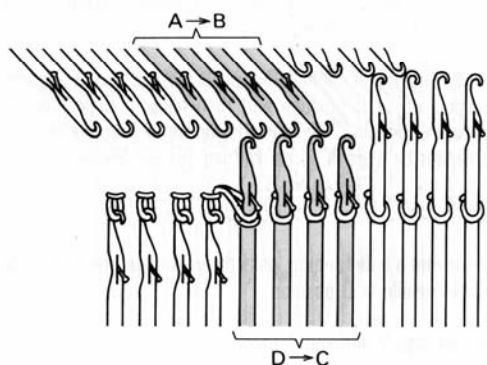
2. Так как во время частичного вязания использовать П-каретку для передней игольницы нельзя, выдвиньте 4-5 крайних рабочих игл передней игольницы сперва в положение D, затем сразу в C на обеих сторонах вязания.

3. Свяжите I ряд.
4. Выдвиньте со стороны, противоположной каретке, иглы передней игольницы, подлежащие



Прибавление петель с правой стороны
Каретка слева:

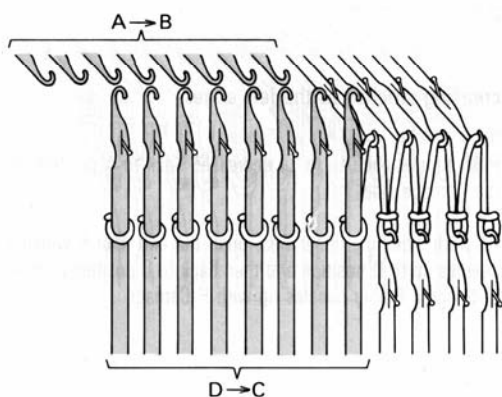
Со стороны, противоположной каретке, выдвиньте иглы передней игольницы, петли которых подлежат прибавлению частичным вязанием, в положение D, а противолежащие иглы на задней игольнице уберите в положение A.



2. Так как во время частичного вязания использовать П-каретку для передней игольницы нельзя, выдвиньте 4-5 крайних рабочих игл передней игольницы сперва в положение D, а затем сразу в положение C (*) на обеих сторонах вязания.

3. Свяжите I ряд.

4. Во избежание образования отверстия в полотне подведите рабочую нить под ближайшую к рабочим иглам стоящую в положении D иглу передней игольницы. Выполните пункт 2 и свяжите I ряд.



5. Со стороны, противоположной каретке, задвиньте иглы передней игольницы, петли которых подлежат прибавлению в первой фазе частичного вязания, в положение C, а противолежащие иглы задней игольницы выдвиньте в положение B. Выполните пункт 2 и свяжите I ряд. Повторяйте пункты 4-5.

Прибавление петель слева

Каретка слева:

1. Уберите иглы задней игольницы, подлежащие прибавлению в положение A со стороны каретки.

2. Выдвиньте 4-5 крайних рабочих игл передней игольницы сперва в положение D, а затем сразу в положение C с обеих сторон вязания.

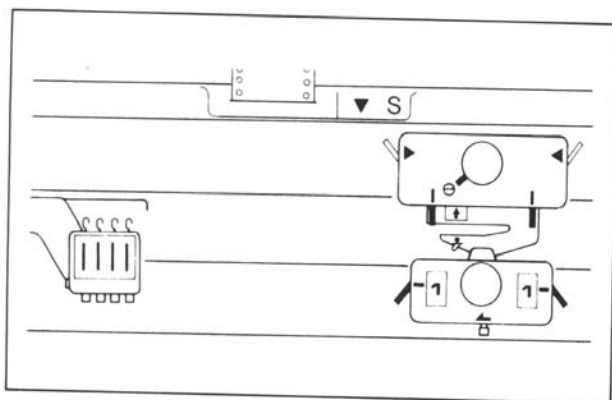
3. Свяжите I ряд.

4. Со стороны, противоположной каретке, выдвиньте на передней игольнице иглы, петли которых подлежат прибавлению, в положение D.

Выполните пункт 2 и свяжите I ряд.

5. Во избежание образования отверстия, в полотне подведите рабочую нить под ближайшую к рабочим иглам стоящую в положении D иглу передней игольницы. Выполните пункт 2 и свяжите I ряд.

6. Со стороны, противоположной каретке, задвиньте иглы передней игольницы, петли которых подлежат прибавлению в первой фазе частичного вязания в положение C, а противолежащие иглы задней игольницы верните в положение B. Выполните пункт 2 и свяжите I ряд. Повторяйте пункты 5-6.

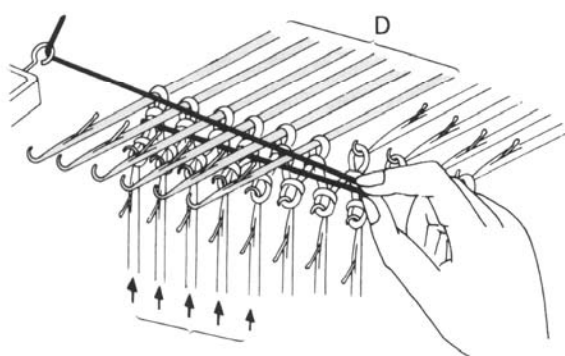


Частичное вязание при выполнении двойного жаккарра

Частичное вязание с правой стороны выполняется таким же образом, как описано выше для двойной резинки.

Выполните частичное вязание с левой стороны.

Установите иглооттяжные рычаги задней и передней кареток на I и —, соответственно.



Убавление петель

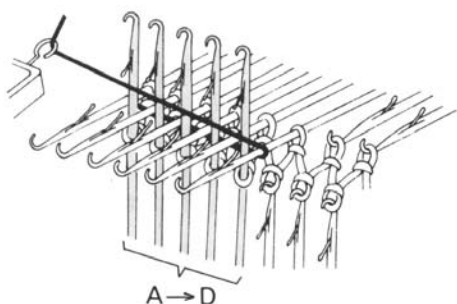
1. Каретка справа:

Перед вязанием ряда справа налево оттяните рукой нить, которая должна быть провязана в следующем ряду, и выдвиньте иглы задней игольницы, петли которых подлежат убавлению в положение.

2. Выдвиньте противоположные им иглы передней игольницы в положение D (нить должна при этом остаться под иглами, стоящими в положении D).

3. Свяжите I ряд справа налево.

Замените нить в каретке и вяжите слева направо.



4. Повторяйте пункты 1-3

Прибавление петель

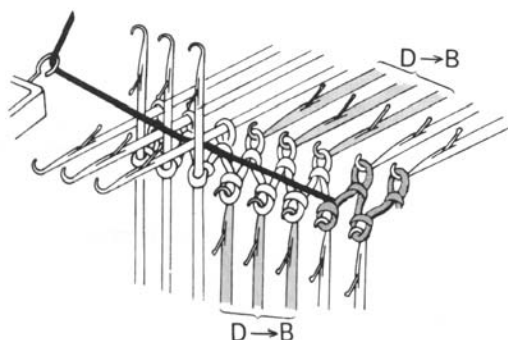
1. Каретка справа.

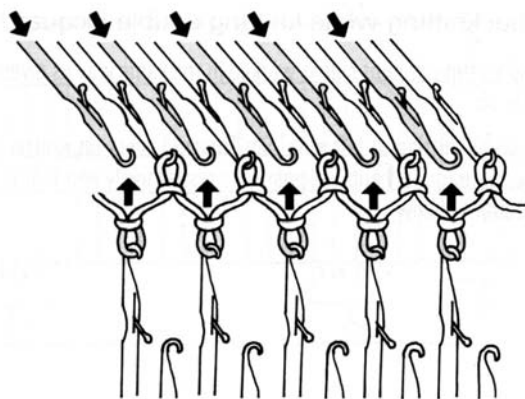
Используя деккер, задвиньте иглы, петли которых подлежат прибавлению, в положение B, вернув петли в крючки игл.

2. Подведите нить, висящую на крючке держателя нити и подлежащую провязыванию в следующем ряду, под две ближайšie к рабочим иглам стоящие в положении иглы задней и передней игольниц (одна игла задней и одна игла передней игольниц).

3. Свяжите I ряд справа налево. Замените нить в каретке и вяжите слева направо.

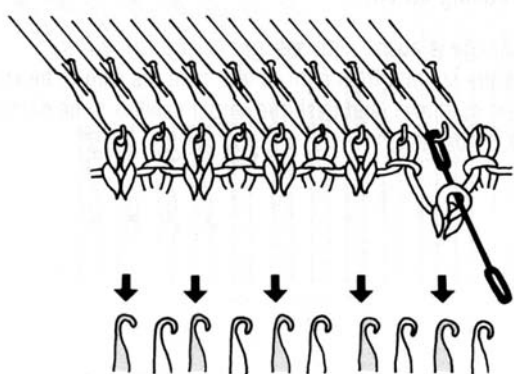
4. Повторите пункты 1-3.



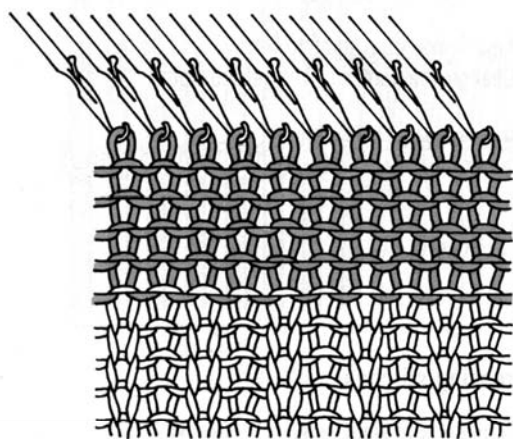


Снятие вязания на вспомогательную нить

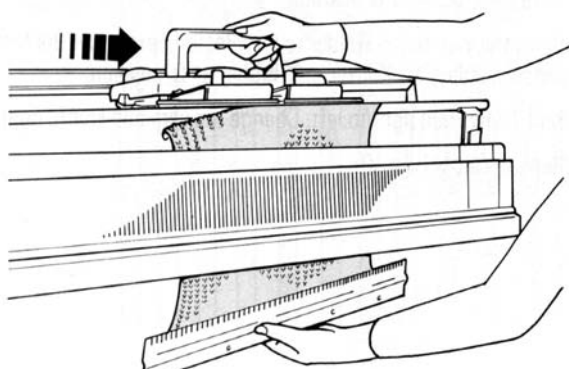
1. На задней игольнице выдвиньте свободные иглы в положение В.



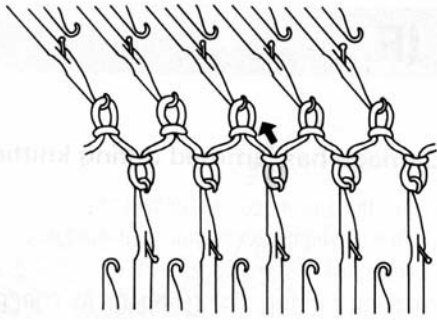
2. Перенесите петли с игл передней игольницы на соответствующие иглы задней игольницы.
Опустите переднюю игольницу в нижнее положение.



3. Снимите соединительное плечо и укрепите на задней каретке плечо для вязания на задней игольнице и заправьте в нитеводитель контрастную нить. Свяжите 9-10 рядов, установив ручку выбора узора на чулочную вязку (0, ^) и на шкале регулятора плотности число на 4 - 5 единиц большее, чем для вязания двухфонтурного узора.



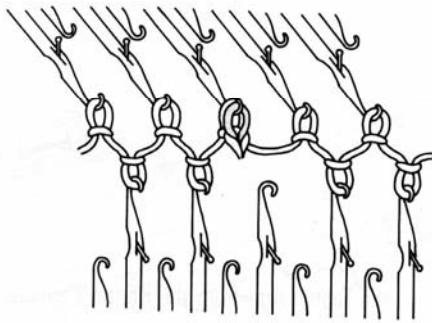
4. Удалите нить из нитеводителя и снимите грузы с вязания. Придерживая гребенку-грузодержатель, продвиньте каретку через вязание и полотно спадет с игл машины.



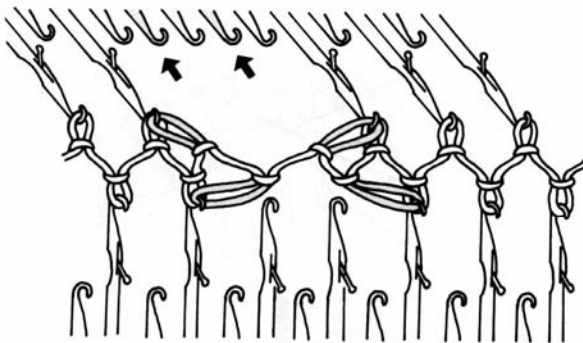
Отверстия для пуговиц

Однопетельное отверстие

1. Для формирования отверстия перенесите I петлю с передней на заднюю игольницу.



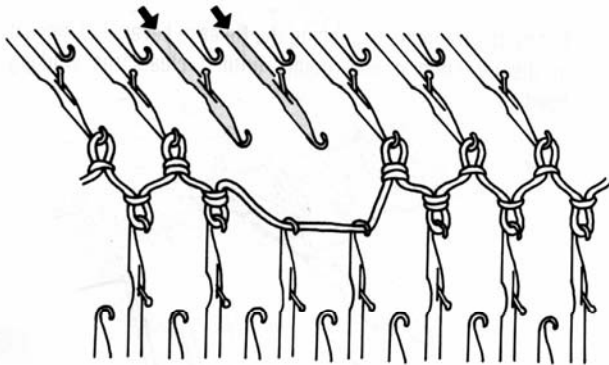
2. Оставьте свободную иглу в положении В. Продолжайте вязать.



Двухпетельное отверстие

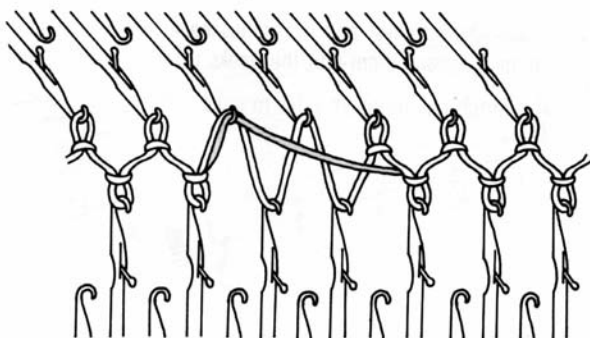
1. Для формирования отверстия перенесите по две петли на соседние иглы в пределах каждой игольницы (всего переместите по 2 петли на каждой игольнице).

2. Оставьте освобожденные иглы на передней игольнице в положении В, а на задней игольнице - переведите в положение А.



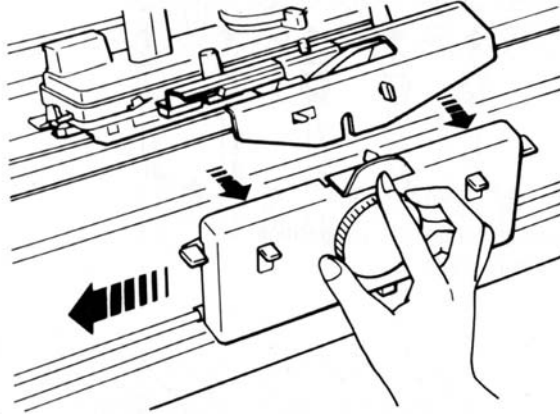
3. Свяжите I ряд, верните в положение В те иглы, что были переведены в положение А в соответствии с пунктом 2.

4. Свяжите I ряд.



5. Снимите нить предыдущего ряда с игл передней игольницы, на которых формируется отверстие, и зацепите ее за крючок иглы задней игольницы, как показано на рисунке.

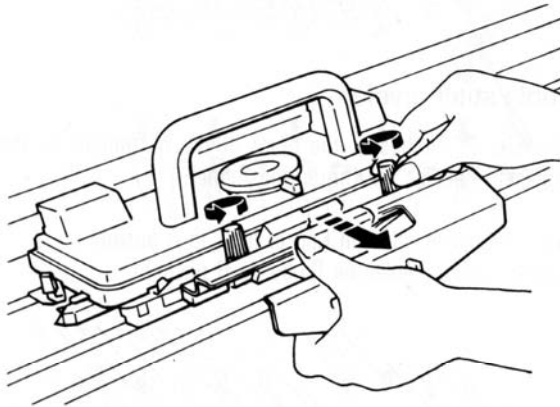
ЧТО ДЕЛАТЬ, ЕСЛИ.....



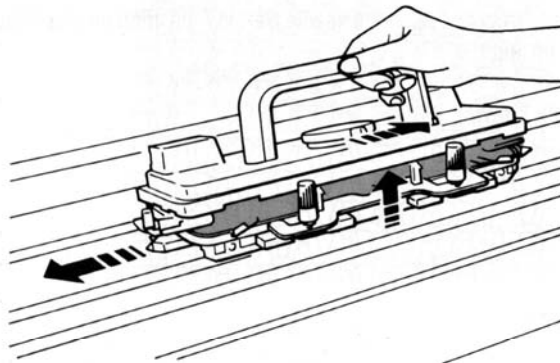
Если каретку заклинило в процессе вязания...

1. Отключите переднюю каретку, нажав на соединительную кнопку и, откинув ее на себя, отведите переднюю каретку на другой конец игольницы.

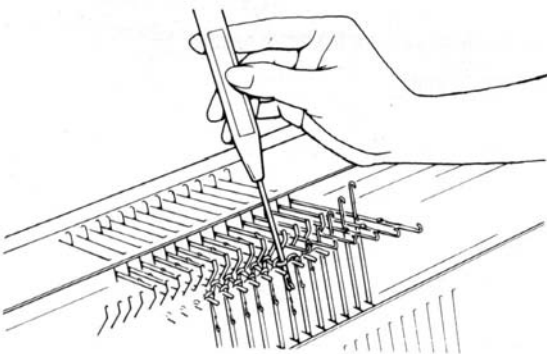
НЕ ПРИКЛАДЫВАЙТЕ К КАРЕТКЕ УСИЛИЯ



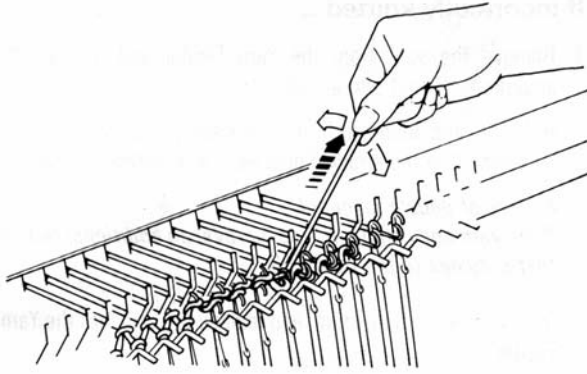
2. Освободите соединительное плечо и снимите его с задней каретки.



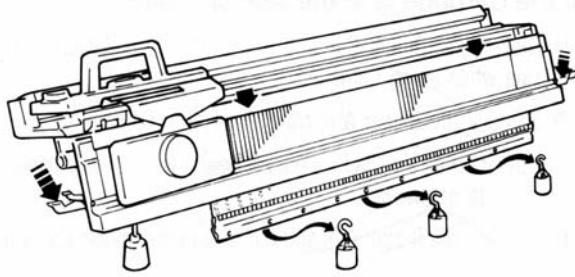
3. Поднимите вяжущий механизм задней каретки, нажав на рычаг высвобождения каретки вправо, и продвиньте каретку в направлении движения до удаления за пределы рабочей зоны.



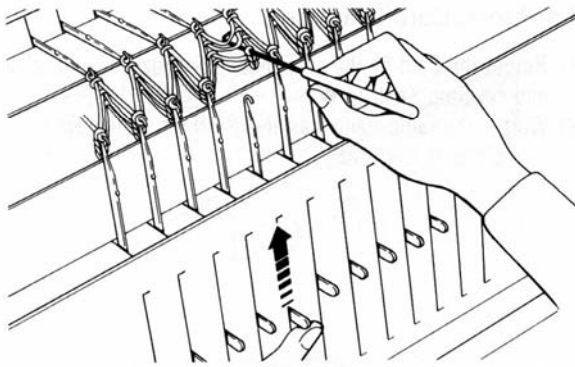
4. Проконтролируйте положение петель на иглах и, если они заскочили за язычки, переместите их в крючки игл с помощью деккера. Если петля сброшена с иглы, выполните указания, приведенные на стр. 69.



5. Подравняйте рабочие иглы в положении В и распустите неполный ряд, как показано на рисунке. Потянув рабочую нить в указанном направлении, навесьте петли предыдущего ряда в крючки игл задней и передней игольниц попеременно по зигзагообразной траектории.



6. Переведите каретку в сторону рабочей нити и приведите ее в рабочее положение для продолжения вязания. Если Вы вязали с использованием счетчика рядов, контурного устройства (радар) и перфокарты, перед продолжением вязания выполните указания, приведенные в разделе "Если Вы ошиблись при вязании..." (см. стр.70).

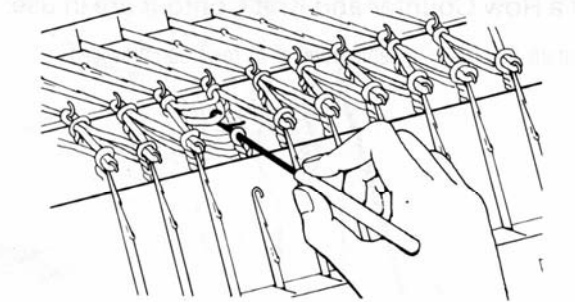


Если петля сброшена...

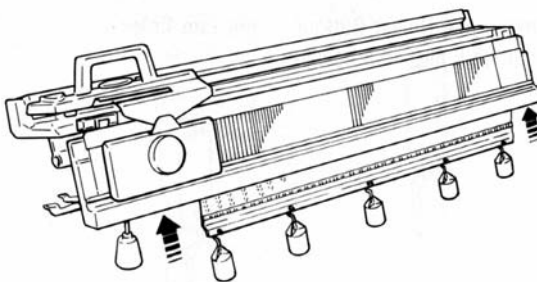
1. Снимите грузы с гребенки-грузодержателя, чтобы предотвратить дальнейшее распускание петельных столбиков.

2. Нажмите на рычаги опускания передней игольницы и установите переднюю игольницу в среднее положение.

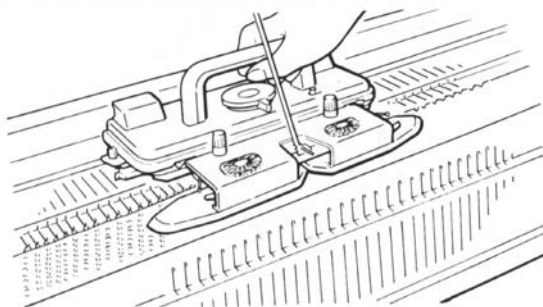
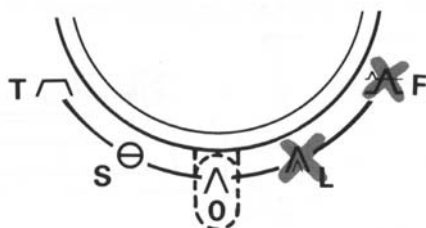
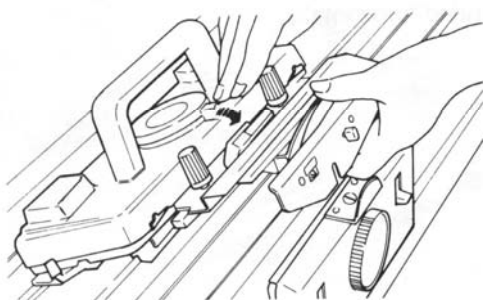
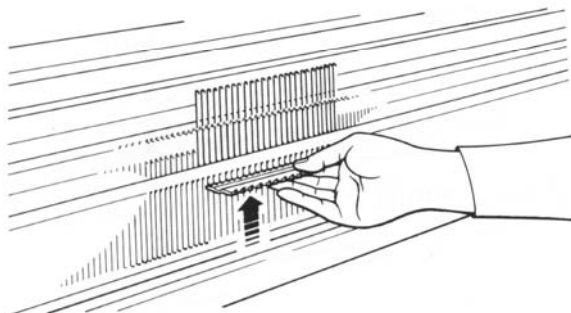
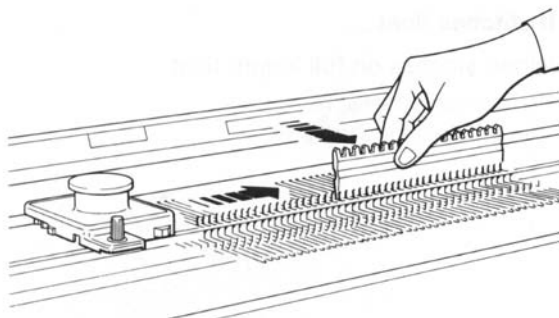
3. С помощью рабочего крючка подхватите петлю и повесьте ее на крючок иглы.



4. Движением иглы вперед и назад провяжите поочередно протяжки нити, висящие над сброшенной петлей, или поднимите сброшенную петлю с помощью петлеуловителя.



5. Верните переднюю игольницу в верхнее положение, навесьте грузы на гребенку-грузодержатель и подравняйте иглы.



Если заклинило П-каretку...

Если это произошло на задней игольнице...

Независимо от направления движения снимите П-каretку с игольницы, выдвиньте все иглы в положение D, затем проведите каретку слева направо.

Если это произошло на передней игольнице...

Снимите П-каretку с игольницы и выдвиньте все иглы в положение D, используя ровную сторону отборной гребенки. Затем вяжите следующий ряд.

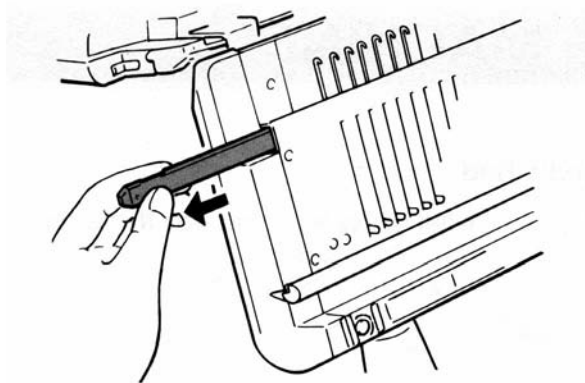
Если П-каretку заклинило, когда Вы пытались выровнять иглы в положении С для выполнения набора петель, выдвиньте иглы в положение D и продвиньте мимо них П-каretку дважды, начиная с правой стороны. В результате этого иглы будут установлены в положение С.

Если Вам не удастся прикрепить соединительное плечо к задней каретке должным образом...

1. Вяжущий механизм каретки должен быть опущенным. Проверьте, так ли это.
2. Проверьте положение ручки выбора узора. Она должна быть установлена на "Λ" перед прикреплением плеча и ни в коем случае на "Λ" (орнамент) или "Λ" (ажур без деккеровки).

Если Вы вяжете только на задней игольнице, опустив переднюю игольницу...

1. Отсоедините переднюю каретку и соединительное плечо от задней каретки.
2. Опустите переднюю игольницу в нижнее положение, нажав на рычаги опускания дважды.
3. Присоедините плечо, принадлежащее задней каретке, и начинайте вязать. Используйте ажурную каретку, только

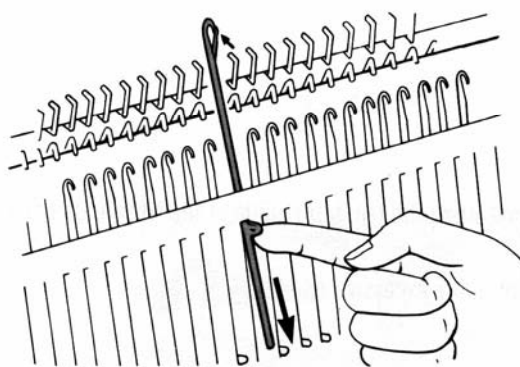


опустив переднюю игольницу, руководствуясь при этом Инструкцией.

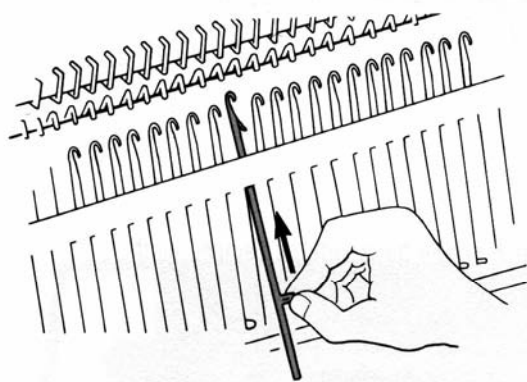
Если игла повреждена...

С помощью карандаша или отвертки протолкните фиксатор игл в любую сторону.

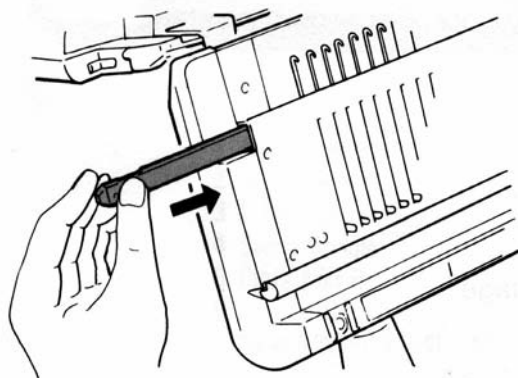
Выдвиньте фиксатор из игольницы до освобождения поврежденной иглы. Если на поврежденной подлежащей замене игле висит петля, снимите ее временно на петлеуловитель и впоследствии перенесите на новую иглу.



Отведите поврежденную иглу в положение D. Закройте язычок. Надавите на крючок по стрелке так, чтобы хвостик иглы поднялся над игольным пазом. Удалите иглу из игольного паза.

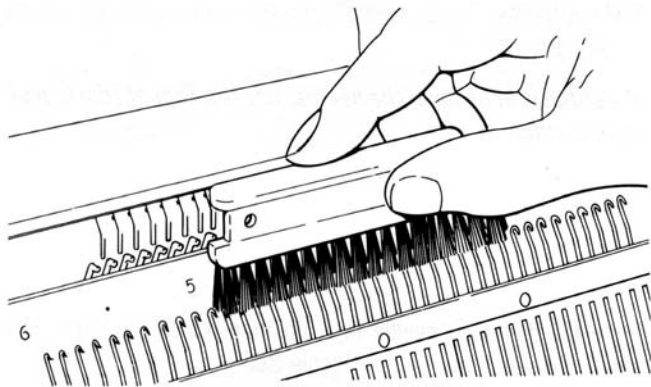


Закрыв язычок новой иглы, поместите ее крючок в игольный паз. Проведите его через отверстие для иглы так, чтобы он оказался в верхней части игольницы. Верните иглу в положение А, держа рукой за пятку.



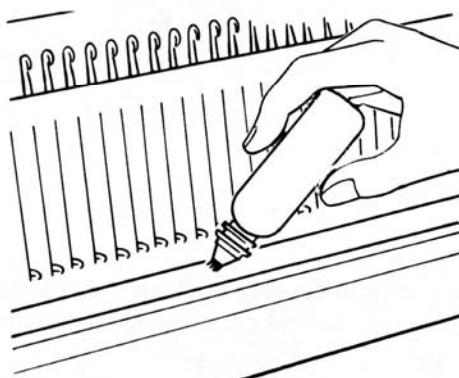
Верните выдвинутую часть фиксатора игл внутрь игольницы. Для этого прижмите плавающие иглы ровной частью отборной гребенки в передней части игольницы.

Если Вы сняли петлю на петлеуловитель, верните ее на новую иглу.



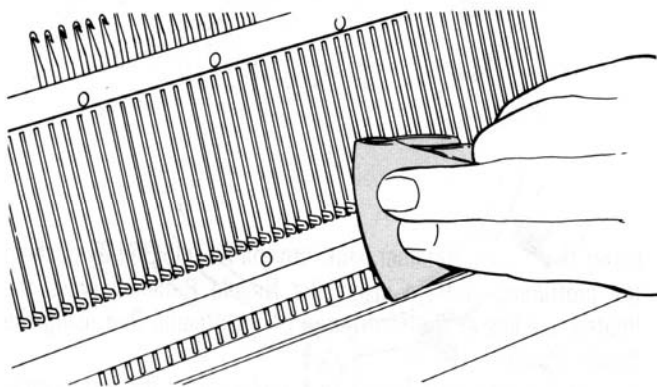
Игольница

Используя щетку, удалите остатки пряжи и ворс с игольницы.

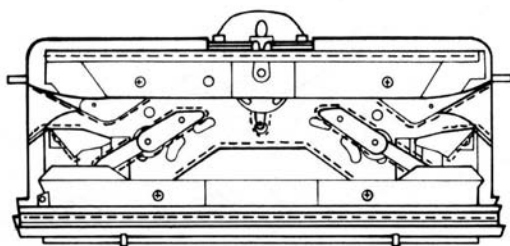


Нанесите масло на рельс, направляющую игольницы и пятки игл.

(Не наносите масло в избыточном количестве).



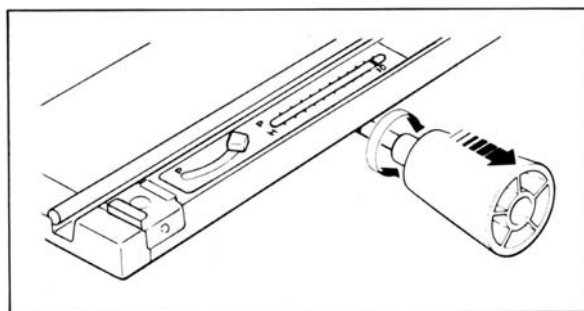
Распределите смазку на пятках игл мягкой тканью.



Каретка

Очистите нижнюю сторону каретки и нанесите масло на скользящие части мягкой тканью.

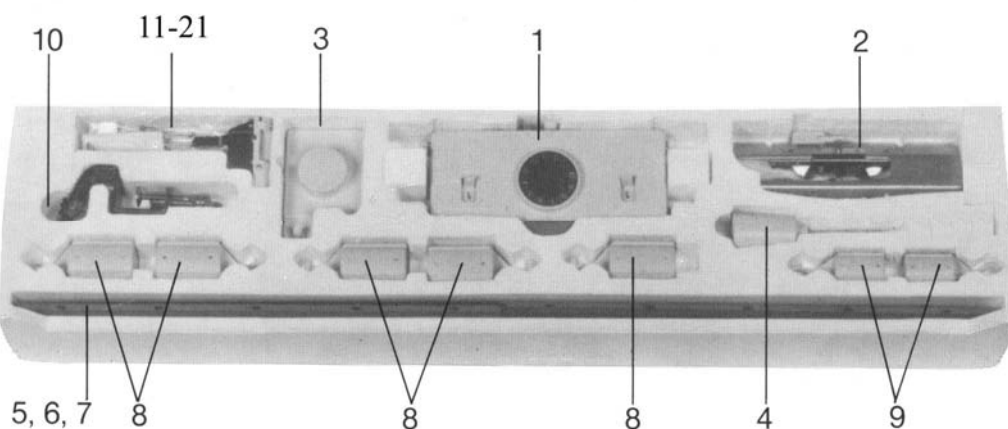
УПАКОВКА ПЕРЕДНЕЙ ИГОЛЬНИЦЫ



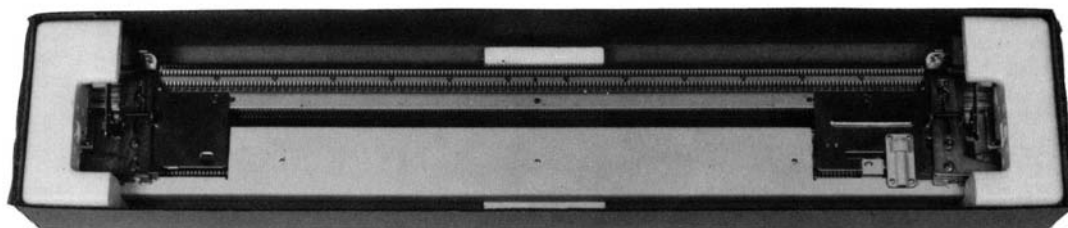
1. Разборка передней игольницы обратна процедуре сборки. Установите индикатор сдвига в положение Н-10. Прокручивая, извлеките ручку сдвига из гнезда в направлении, указанном стрелкой.
2. Перед укладыванием в коробку обложите игольницу соответствующими полистирольными

формами следующим образом:

Повернув игольницу тыльной стороной к себе и отбойными зубьями вниз, установите полистирольную форму, маркированную "R" справа, а маркированную "L" – слева.



3. Уложите принадлежности в полистирольную форму, как показано на рисунке. Затем поставьте вверх игольницы в коробку.



- | | |
|---|------------------------------------|
| 1. Передняя каретка | 10. Струбцина к передней игольнице |
| 2. Соединительное плечо | 11. П-прижиматель |
| 3. П-каретка | 12. Отборная гребенка (2/1, 2/2) |
| 4. Ручка сдвига | 13. Управляющий кулачок |
| 5. Уплотняющая лента | 14. Нитеводитель платирования |
| 6. Гребенка грузодержатель со спицей (длинная) | 15. Боковой крючок |
| 7. Гребенка грузодержатель со спицей (короткая) | 16. Навесная гребенка |
| 8. Груз (большой) | 17. Рабочий крючок |
| 9. Краевой груз | 18. Двухушковый деккер |
| | 19. Запасная игла (3 шт.) |
| | 20. Вспомогательная пластина (L) |
| | 21. Вспомогательная пластина (R) |

