



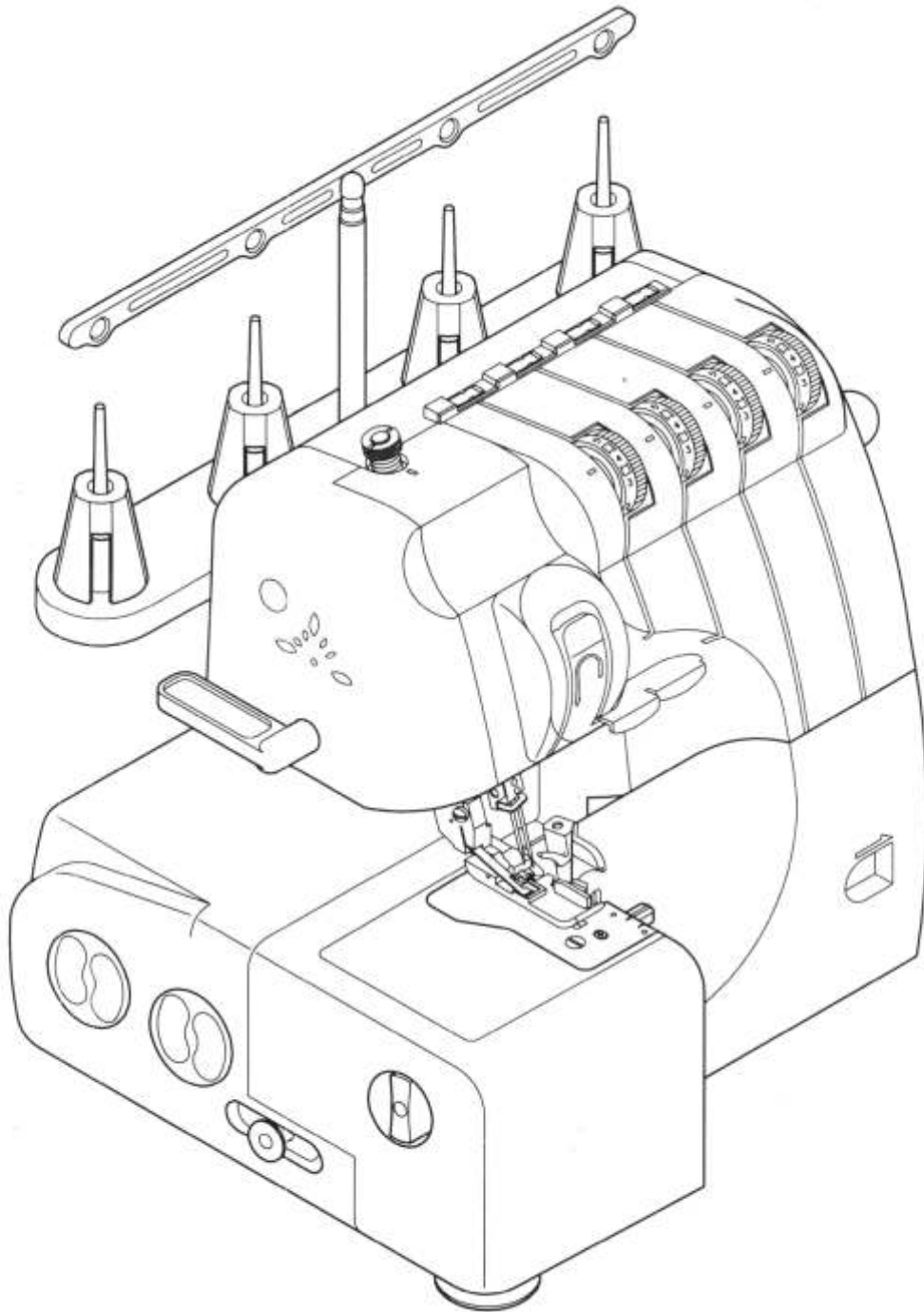
Данную инструкцию для вас
предоставила компания **Крунг**

www.promelectroavtomat.ru

Руководство по эксплуатации

для моделей оверлоков: 720D/ 722D / 820D/ 822D

(Машина оснащена микропереключателем безопасности)



ИНСТРУКЦИИ ПО БЕЗОПАСНОСТИ

При эксплуатации швейной машины следует всегда соблюдать перечисленные ниже основные меры безопасности.

Перед началом эксплуатации внимательно прочтите все инструкции.

ВНИМАНИЕ! Для предотвращения возможности поражения электрическим током:

1. Никогда не оставляйте швейную машину без присмотра при вставленной в розетку вилке сетевого шнура. Сразу же после использования швейной машины или перед ее чисткой всегда вынимайте вилку сетевого шнура из розетки.
2. Перед заменой лампы всегда вынимайте вилку сетевого шнура из розетки. Для замены используйте лампочку того же типа, имеющую мощность 15 Ватт.

ПРЕДУПРЕЖДЕНИЕ: Для уменьшения риска возгорания, поражения электрическим током, получения ожогов или травм:

1. Не допускайте использование машины в качестве игрушки. Необходимо быть особенно внимательным, когда швейная машина используется детьми или когда во время работы на машине рядом находятся дети.
2. Используйте швейную машину только по ее прямому назначению, как описано в настоящем руководстве. Используйте только те принадлежности, которые рекомендованы изготовителем и указаны в данном руководстве.
3. Никогда не используйте швейную машину, если у нее поврежден сетевой шнур или вилка, если машина плохо работает, если ее уронили или повредили, если в машину попала вода. В этих случаях швейную машину следует отправить официальному дилеру компании BROTHER вашего региона или в уполномоченный сервисный центр для проверки, ремонта и наладки ее электрической или механической части.
4. Никогда не работайте на швейной машине при закрытых вентиляционных отверстиях. Содержите вентиляционные отверстия швейной машины и педаль в чистоте, своевременно очищайте их от пыли, грязи, обрывков ткани и ворса.
5. Не роняйте в отверстия машины и не вставляйте в них никакие посторонние предметы.
6. Не используйте машину для работы вне помещения.
7. Не используйте машину в помещениях, в которых распыляют те или иные аэрозоли или применяют чистый кислород.
8. Для отключения машины от электрической сети установите сетевой выключатель в положение, обозначенное символом «О», соответствующее выключению, а затем выньте вилку сетевого шнура из розетки.
9. При отключении машины от сети не вытягивайте вилку за шнур. Возьмитесь за вилку и выньте ее из электрической розетки.
10. Держите пальцы вдали от движущихся частей машины. Особенная осторожность требуется в непосредственной близости к игле машины.
11. Применяйте только соответствующую игольную пластину. Использование неподходящей игольной пластины может привести к поломке иглы.
12. Не используйте погнутые иглы.
13. Не тяните и не подталкивайте ткань во время шитья. Это может привести к отклонению иглы и ее поломке.
14. При выполнении любых операций в районе иглы, например при заправке нити, замене иглы или смене прижимной лапки и т. п., выключите швейную машину, установив сетевой выключатель в положение, обозначенное символом «О».
15. При снятии крышек, смазке или выполнении любых других регулировок, разрешенных пользователю и описанных в данном руководстве, всегда отключайте швейную машину от электрической сети.
16. Малолетним детям или людям пожилого возраста пользоваться швейной машиной без присмотра не разрешается.
17. Следите за детьми. Не допускайте, чтобы они играли со швейной машиной.

СОХРАНИТЕ ЭТО РУКОВОДСТВО

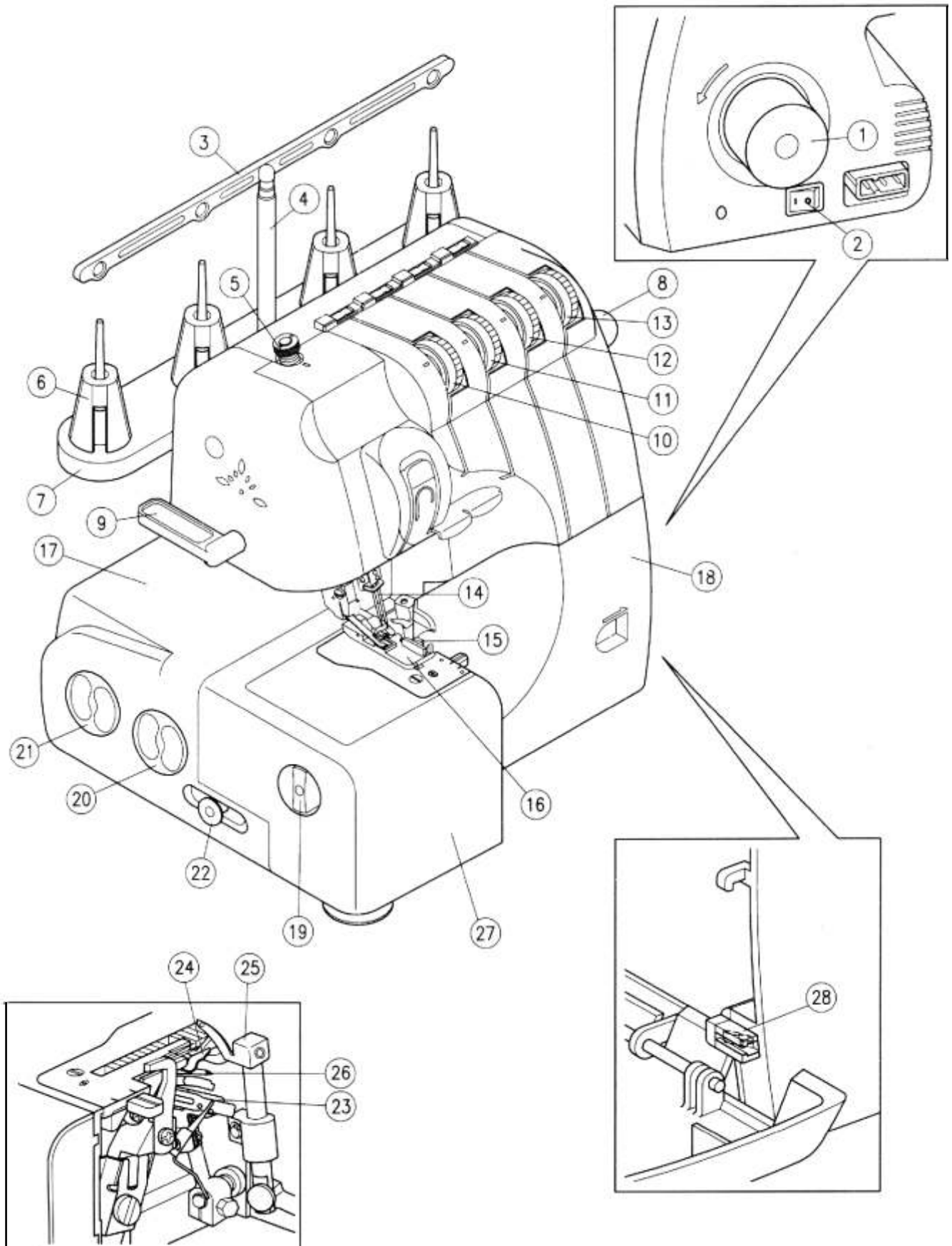
Эта швейная машина предназначена только для бытового применения

()

\ \

- 1-2
- 3
- 4
- 5
- 5
- 6
- 6
- 7
- 8
- 8
- 9-10
- 11
- 12
- 13
- 14
- 15-16
- 17-18
- 19
- 20
- 21
- 22
- 23
- 24-25
- 26
- 27
- 28
- 29
- 30
- 31-33
- 34
- 35
- 36
- 37
- 38
- 39
- 39
- 40
- 41
- 42

Описание частей оверлока и их функции



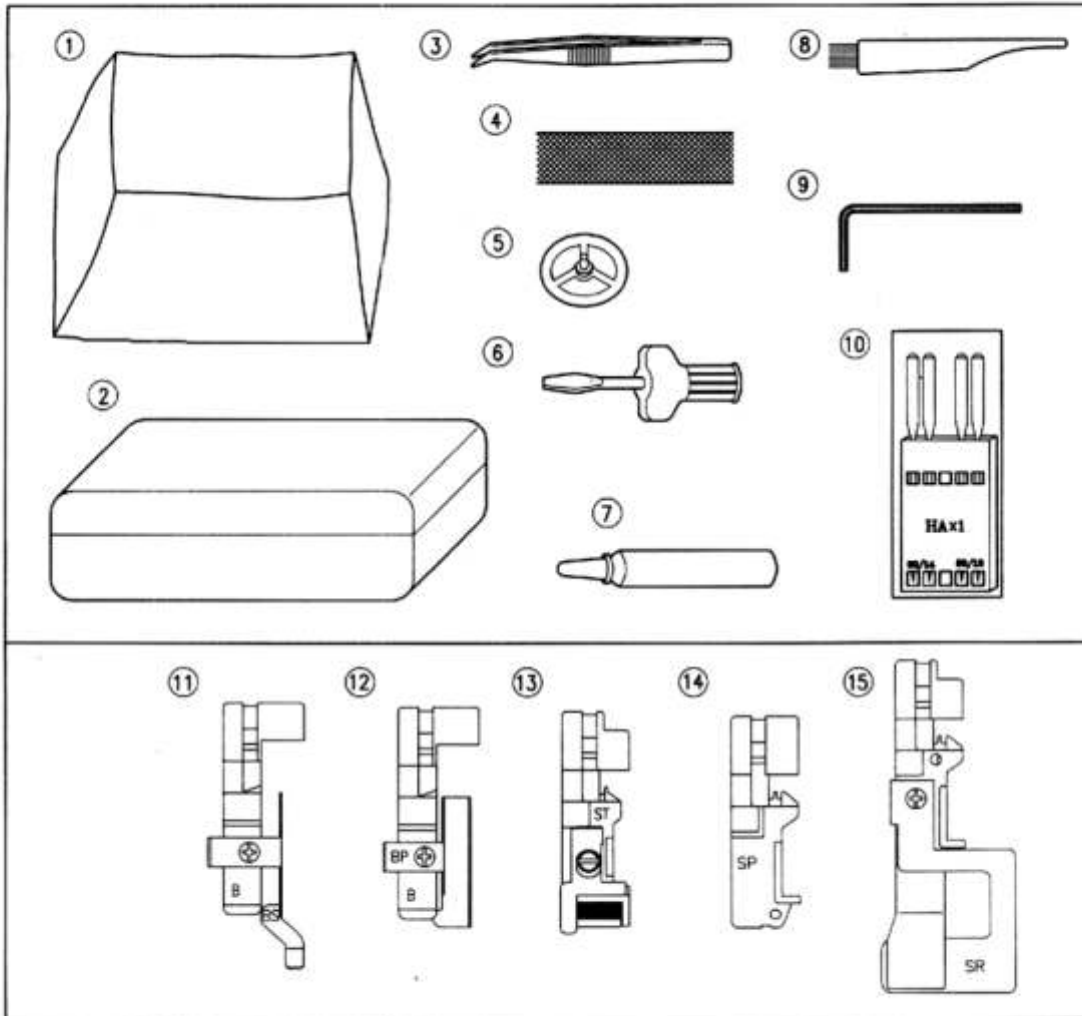
- 1.
- 2.
- 3.
- 4.
- 5.
- 6.
- 7.
- 8.
- 9.
- 10.
- 11.
- 12.
- 13.
- 14.
- 15.
- 16.
- 17.
- 18.
- 19.
- 20.
- 21.
- 22.
- 23.
- 24.
- 25.
- 26.
- 27.
- 28.

(4 .)

()
()

()

Аксессуары



* В скобках указаны артикулы запчастей.

1. Мягкий чехол - № TM118;
2. Коробка с аксессуарами - № TM119;
3. Пинцет - № TM110;
4. Сетки для скользких ниток (типа мононити и т.п.) (4 шт.) - № TM111;
5. Катушкодержатели (4 шт.) - № TM116;
6. Отвертка - № TM113;
7. Машинное масло - № TM112;
8. Кисточка для чистки - № TM114;
9. Ключ шестигранник для замены игл - № TM108;
10. Набор игл: HA x 1 - № TM104;
80/12 - 2 шт., 90/14 - 2 шт.
11. Лапка для потайной подшивки низа - Parts № TB108
(в комплекте только с моделями: 722D, 822D);
12. Лапка для вшивания бисерной и стразовой тесьмы - Parts № TB111
(дополнительно ко всем моделям);
13. Лапка для вшивания эластичной резинки - Parts № TB112
(в комплекте только с моделями: 722D, 822D);
14. Лапка для вшивания канта - Parts № TB113
(дополнительно ко всем моделям);
15. Для для присборивания - Parts № TB114
(дополнительно ко всем моделям);

ПРИМЕЧАНИЕ: В комплекте со всеми моделям оверлоков поставляются по 4 катушки ниток.

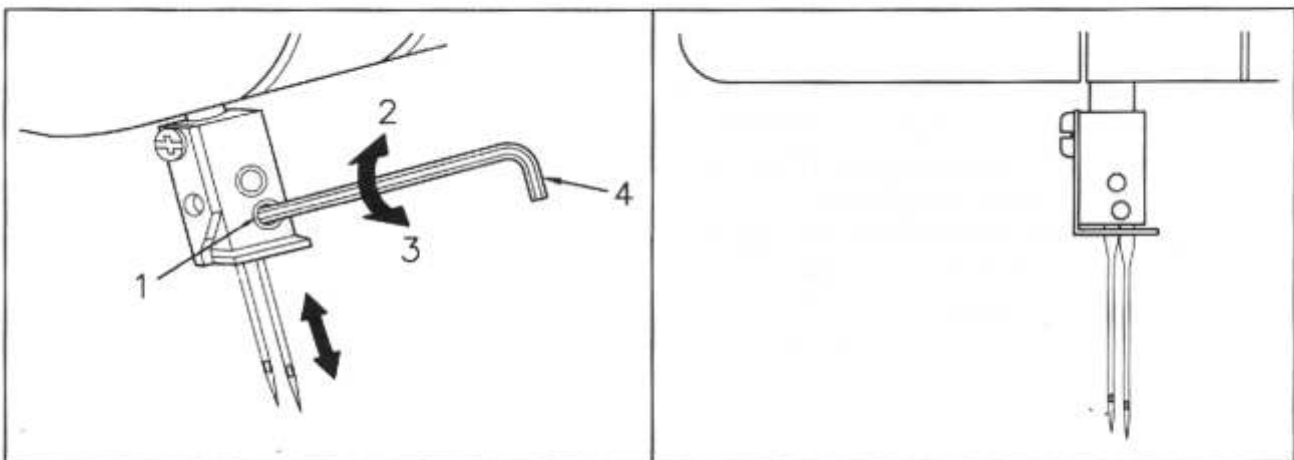
Игла

Для данной машины применяются стандартные швейные иглы.
Спецификация игл – NАх1 (130/705Н)

Замена иглы

- (1) Поверните маховое колесо так, чтобы игла встала в самое высокое положение.
- (2) С помощью ключа-шестигранника ослабьте винт, фиксирующий иглу.
- (3) Вставьте в фиксатор до упора колбу иглы (плоской стороной назад).
- (4) Затяните винт, чтобы закрепить иглу.

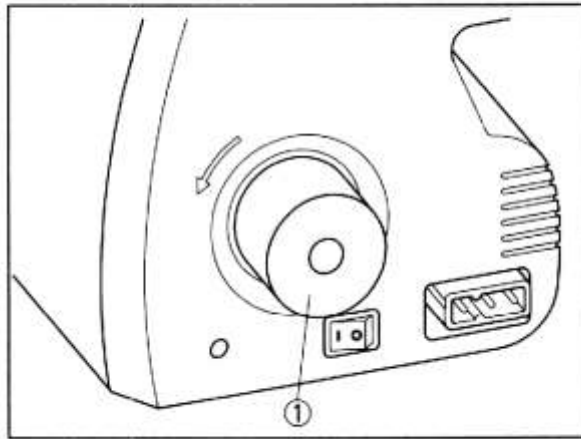
1. Винт фиксации иглы
2. Закрепите
3. Ослабьте
4. Ключ-шестигранник



Маховое колесо

Двигатель и маховое колесо в этой машине вращаются по часовой стрелке (в направлении стрелки).

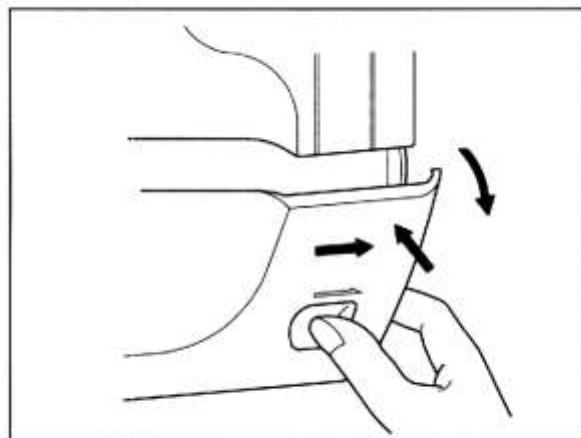
Это направление совпадает с направлением шитья в домашних швейных машинах.

1 Маховое колесо**Открытие и закрытие передней крышки**

Перед заправкой ниток необходимо открыть переднюю крышку.

ПРИМЕЧАНИЕ:

Для обеспечения безопасности, перед тем, как открыть переднюю крышку, необходимо отключить машину от сети. Перед работой на машине убедитесь, что передняя крышка закрыта.



Подготовка к шитью

ВНИМАНИЕ: Если машина не используется или, если нужно заменить на ней какие-либо части, убедитесь, что она отключена от сети (сетевой тумблер находится в положении "O").

Подключите машину к сети. Установите включатель питания в положение "I" - включено. При этом загорится лампочка для подсветки рабочей поверхности. Если переключить включатель в положение "O" - выключено, то лампочка и питание отключатся.

ПРИМЕЧАНИЕ: При открытой откидной (передней) крышке предусмотрена система защиты и машина шить не будет для обеспечения безопасности работы. Даже, если вы нажимаете на электронную педаль, при открытой крышке машина не шьет. Необходимо закрыть крышку и начать работу.

Подключение электронной педали

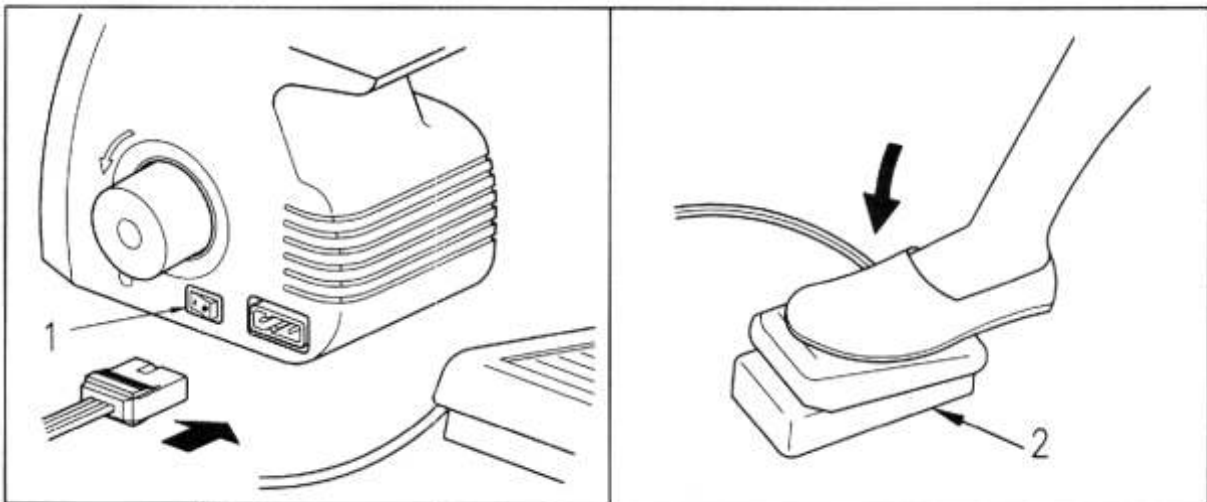
Ножная электронная педаль

При отключенной от сети машине вставьте разъем шнура ножной педали в соответствующий разъем в корпусе машины.

Включите машину, и слегка нажимая на педаль, начинайте шить. Чем сильнее нажимаете на педаль, тем быстрее шьет машина.

Для прекращения шитья уберите ногу с педали.

ВНИМАНИЕ! Если у Вас возникли сомнения, касающиеся подключения машины к источнику питания, обратитесь к электрику. Если машина не используется, отключите ее от сети.

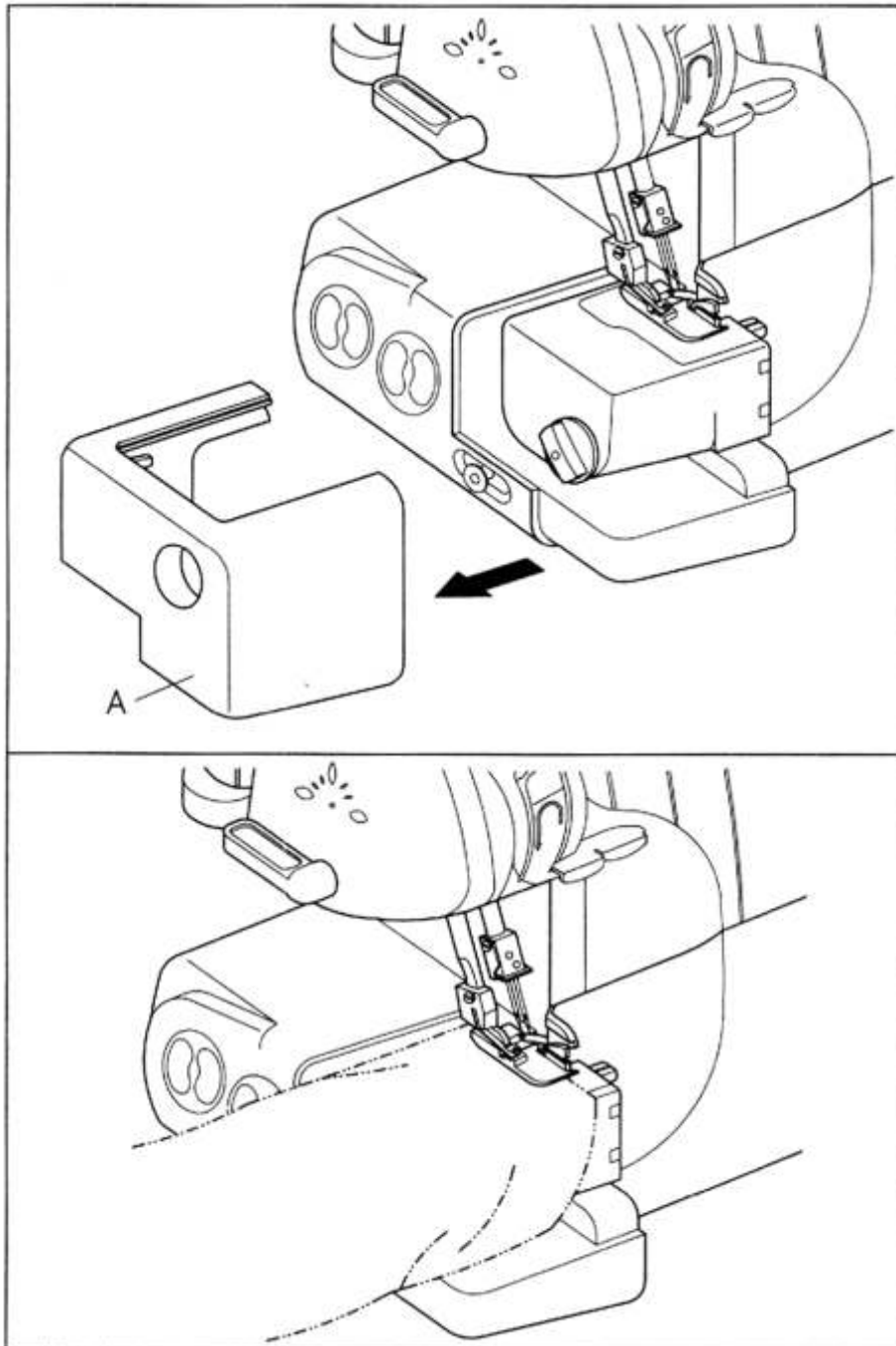


1.

()

2.

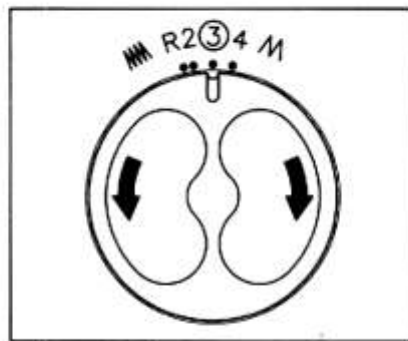
(.).



Длина стежка

Изменение длины стежка

- (1) Найдите регулятор длины стежка на левой стороне машины.
- (2) Чтобы увеличить длину стежка максимально до 4 мм, поворачивайте регулятор вперед.
- (3) Чтобы уменьшить длину стежка минимально до 1 мм, поворачивайте регулятор назад.
- (4) Нормальной длиной стежка считается длина от 2,5 до 3 мм.



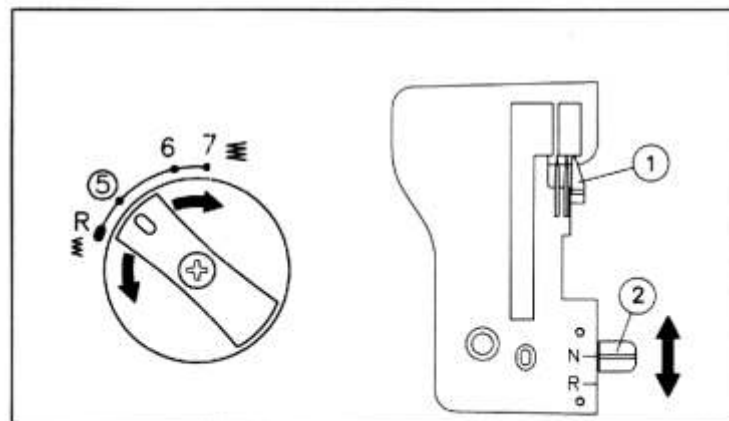
Ширина стежка

Двух-игольные модели

Изменение ширины стежка

- (1) Чтобы уменьшить длину стежка, сдвиньте вверх рычаг регулировки длины стежка, расположенный рядом со столиком. Чтобы увеличить длину стежка, сдвиньте рычаг вниз. Ширину стежка можно менять в пределах от R 4,5 мм до 7 мм. Нормальной считается ширина стежка, равная 5 мм.

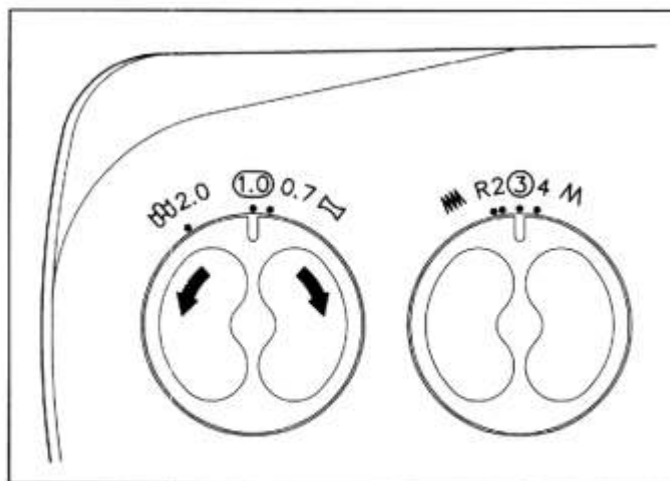
1. Палец для швов
2. Рычаг пальца для швов



Дифференциальный двигатель ткани

Сдвиньте дифференциальный двигатель ткани дальше, как показано на рисунке, чтобы установить требуемую скорость подачи ткани. Коэффициент дифференциальной подачи ткани варьируется от 0,7 до 2,0.

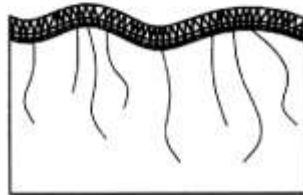
Обычно используется коэффициент, равный 1,0.



Коэффициент подачи ткани	Главная подача (задняя)	Дифференциальная подача	Результат	Применение
0,7-1,0			Материал идет туго.	Предотвращает сморщивание тонких материалов.
1,0			Без дифференциальной подачи.	Нормальное шитье
1,0-2,0			Материал собирается или проталкивается постоянно.	Предотвращает растягивание и сморщивание эластичных материалов.

Пример, иллюстрирующий необходимость регулировки

При шитье эластичного материала без дифференциальной подачи края материала получаются волнистыми.

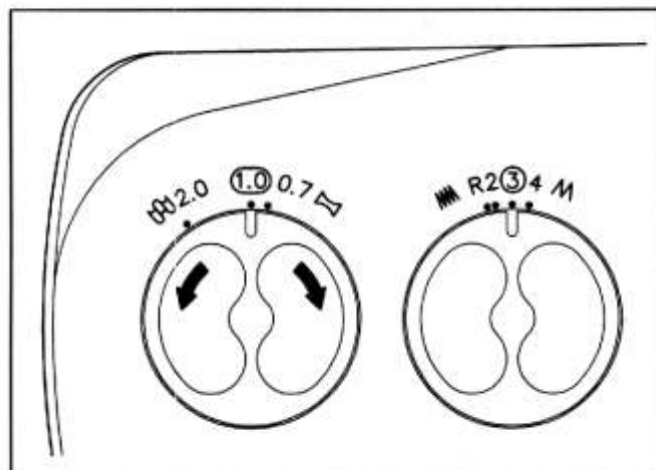


Чтобы край был ровным, установите коэффициент подачи равным 1,0 - 2,0. (Значение коэффициента зависит от эластичности материала).

Чем эластичнее материал, тем ближе к значению 2,0. Чтобы подобрать коэффициент, выполните пробный шов на куске ткани.

ВНИМАНИЕ

При шитье плотных неэластичных материалов, таких как грубая хлопчатобумажная ткань, не используйте дифференциальную подачу, так как она может привести к повреждению ткани.

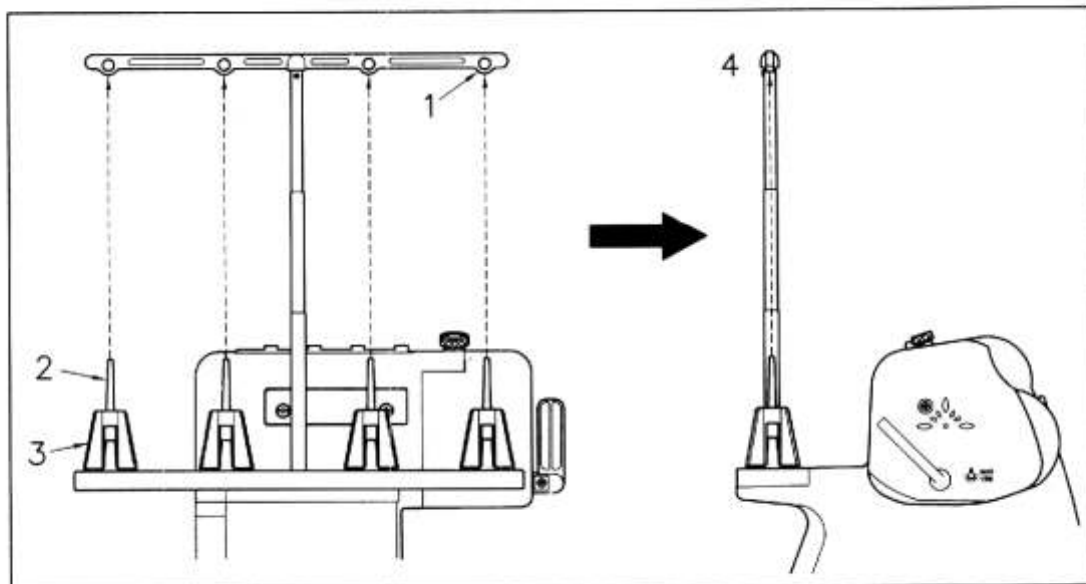


Перед заправкой нитки в иглу

Перед тем, как вдевать нитки, поднимите стойку для ниток на максимальную высоту. Затем установите ее в правильное положение.

На двух-игольных моделях

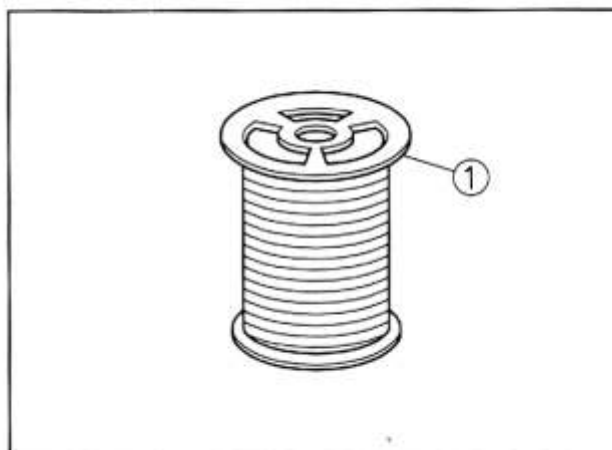
1. Держатель нити на стойке
2. Штырек для катушки
3. Держатель катушки
4. Правильное положение



Использование колпачка

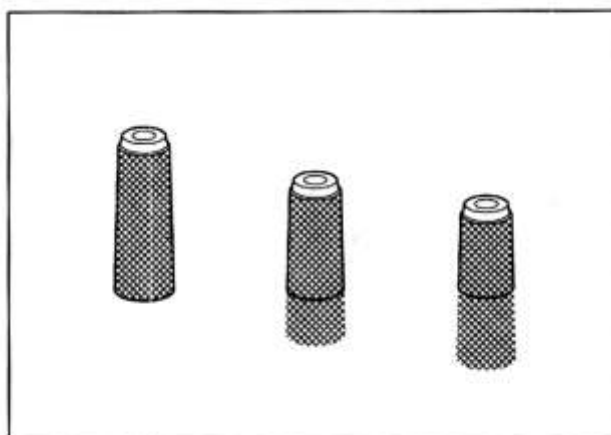
Если вы используете колпачок, перед началом шитья наденьте его на катушку.

1 Колпачок

**Применение сетки**

Если при шитье используются крученые нейлоновые нитки, рекомендуем накрыть их сеткой, чтобы они не падали с катушки.

Подгоните сетку под форму катушки (Смотрите рисунок).



1.

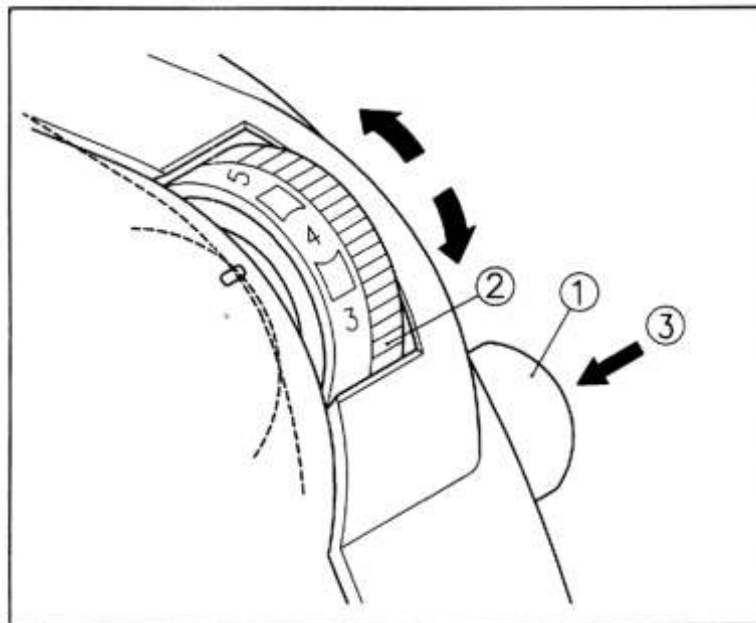
2.

3.

(1) -

(2) -

(3) -



Перед заправкой ниток

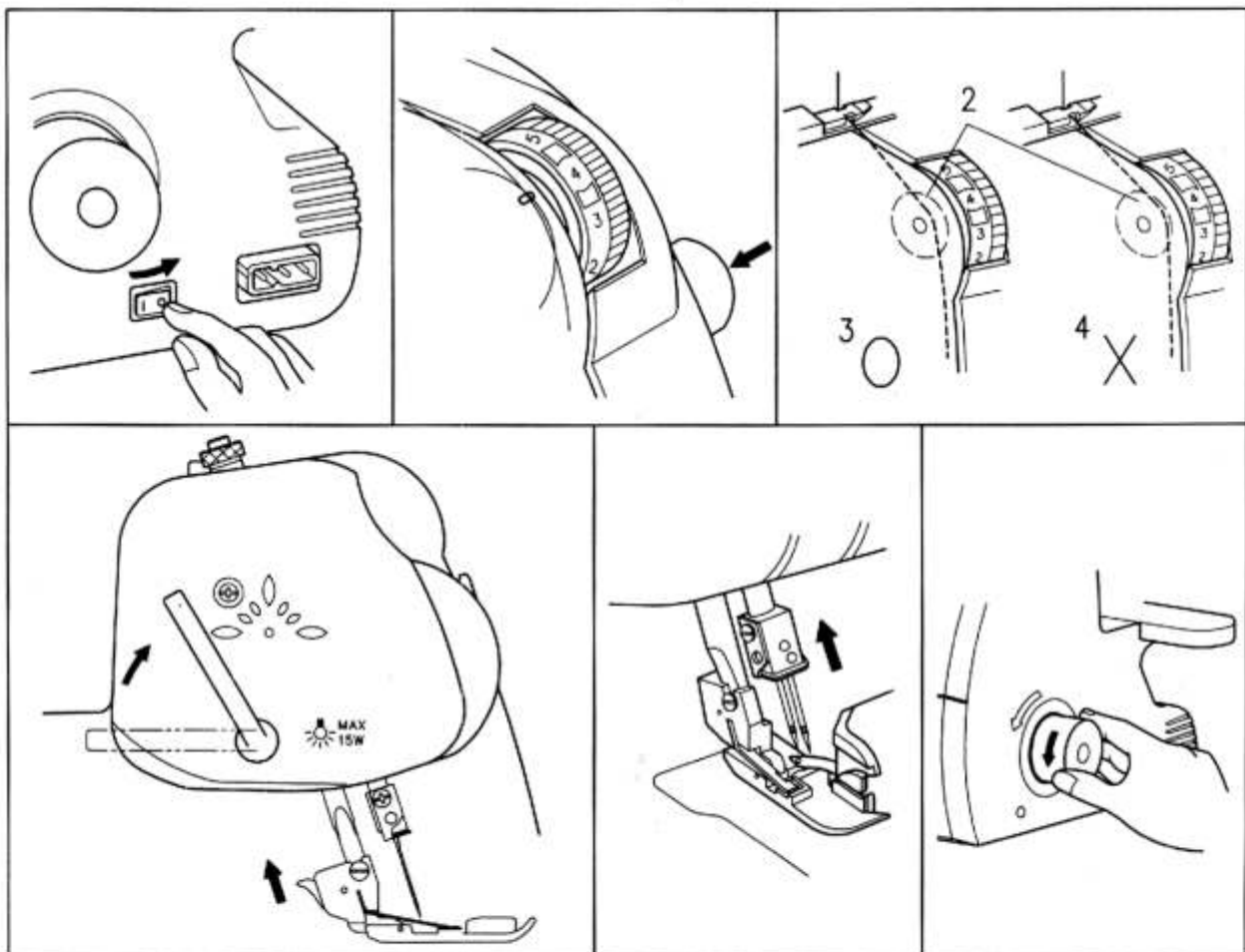
- (1) Для обеспечения безопасности отключите машину от сети.
- (2) С помощью рычага поднимите лапку.

ВНИМАНИЕ

При протягивании нитки всегда поднимайте рычаг лапки. Протягивайте нитку правильно.

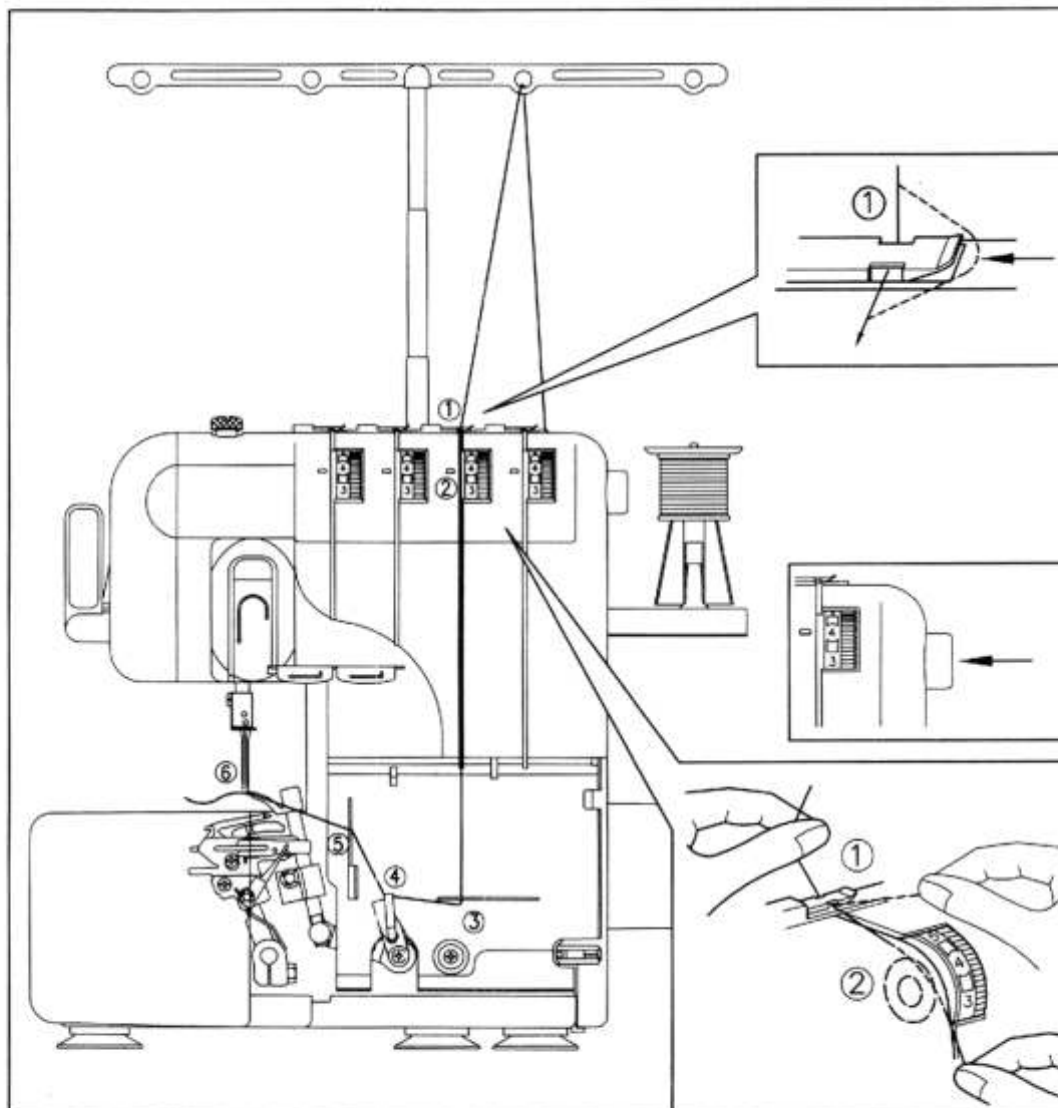
- (3) Установите стержень иглы в самое высокое положение, повернув маховое колесо по направлению к себе. Поверните маховое колесо так, чтобы найти удобное положение для вдевания нитки, затем проденьте ее через верхний петлитель, нижний петлитель, правую и левую иглы. Правильная последовательность в данном случае - верхний петлитель, нижний петлитель, левая и правая иглы.

1. Нажмите кнопку ослабления натяжения
2. Диски натяжения нитки
3. Правильно
4. Неправильно

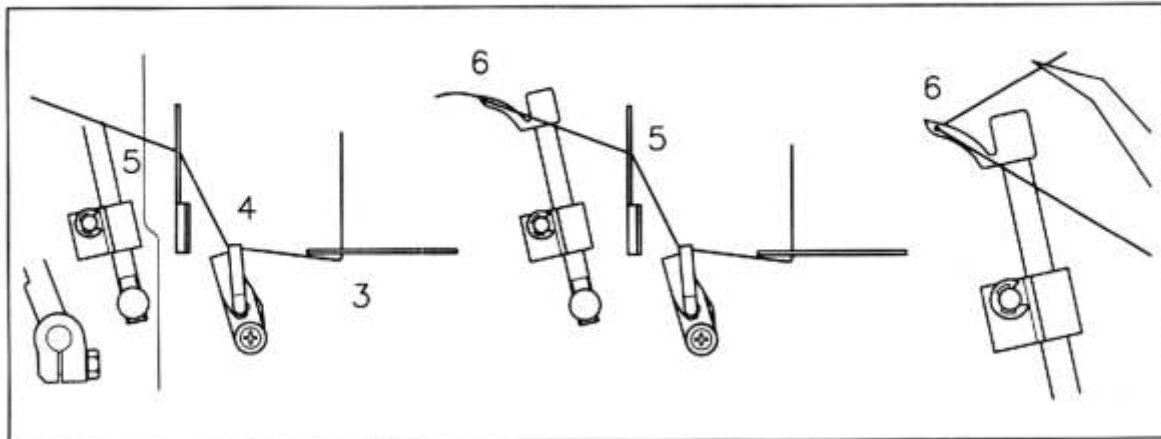


Заправка нити в верхний нитевдеватель

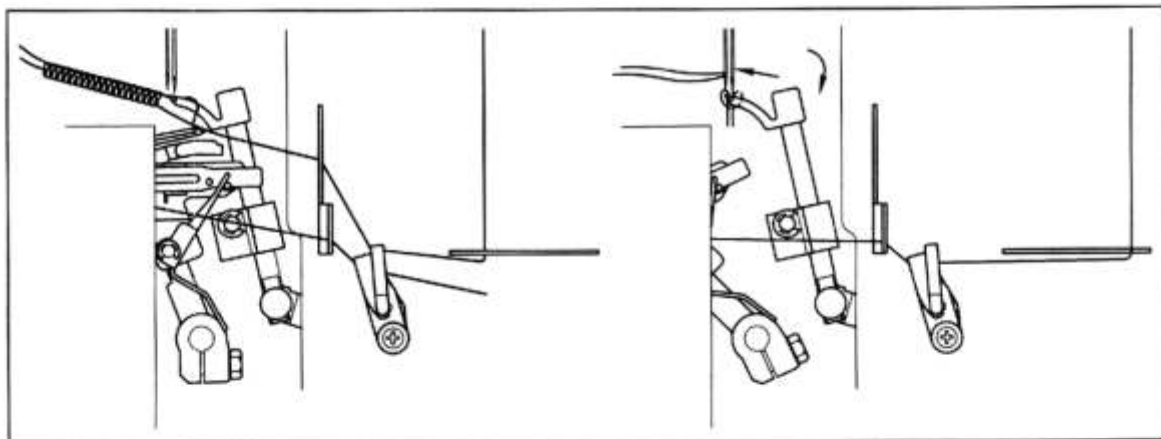
Изучите рисунок и заправьте нить в последовательности, соответствующей розовому пути и показанной на рисунке.



1. Вытяните нить из катушки. Протяните ее через направляющее отверстие стойки вперед.
2. Протяните нить через направлятель 1
3. Нажмите кнопку уменьшения натяжения.
4. Протяните нить через канавку и через диск натяжения регулятора натяжения. Затем отпустите кнопку уменьшения натяжения.
5. Посмотрите на рисунок. Протяните нить через каждый направлятель по розовому пути и в соответствии с последовательностью номеров.

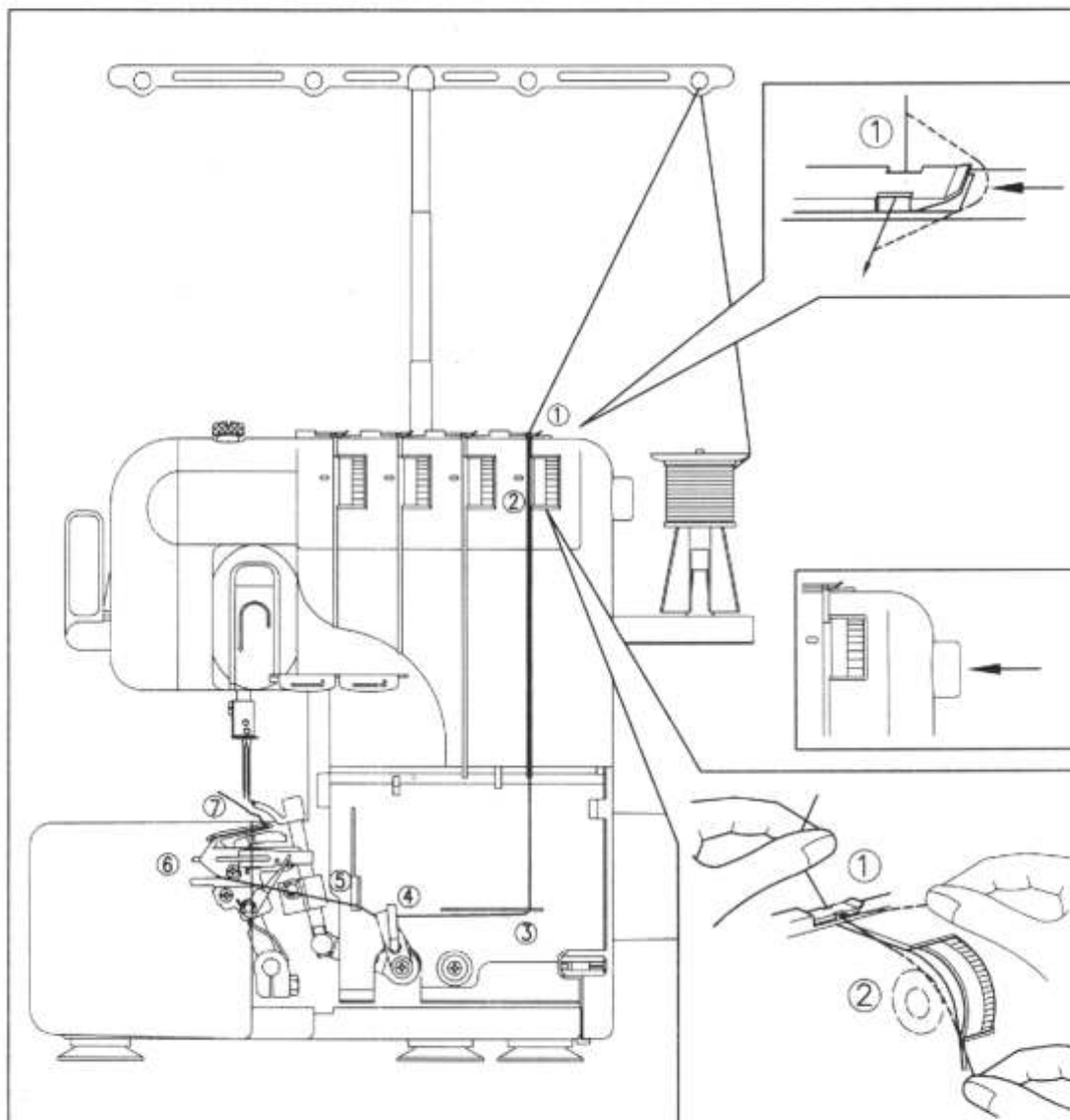
**ПРИМЕЧАНИЕ:**

Обрыв нити верхнего петлителя в процессе шитья. Это может быть вызвано в результате попадания нити нижнего петлителя в верхний. В этом случае с помощью поворота махового колеса опустите нижний петлитель, выньте нить нижнего петлителя из верхнего петлителя и заправьте верхний петлитель, начиная с диска натяжения.



Заправка нити в нижний петлитель

Изучите рисунок и заправьте нить в последовательности, соответствующей желтому пути и показанной на рисунке.

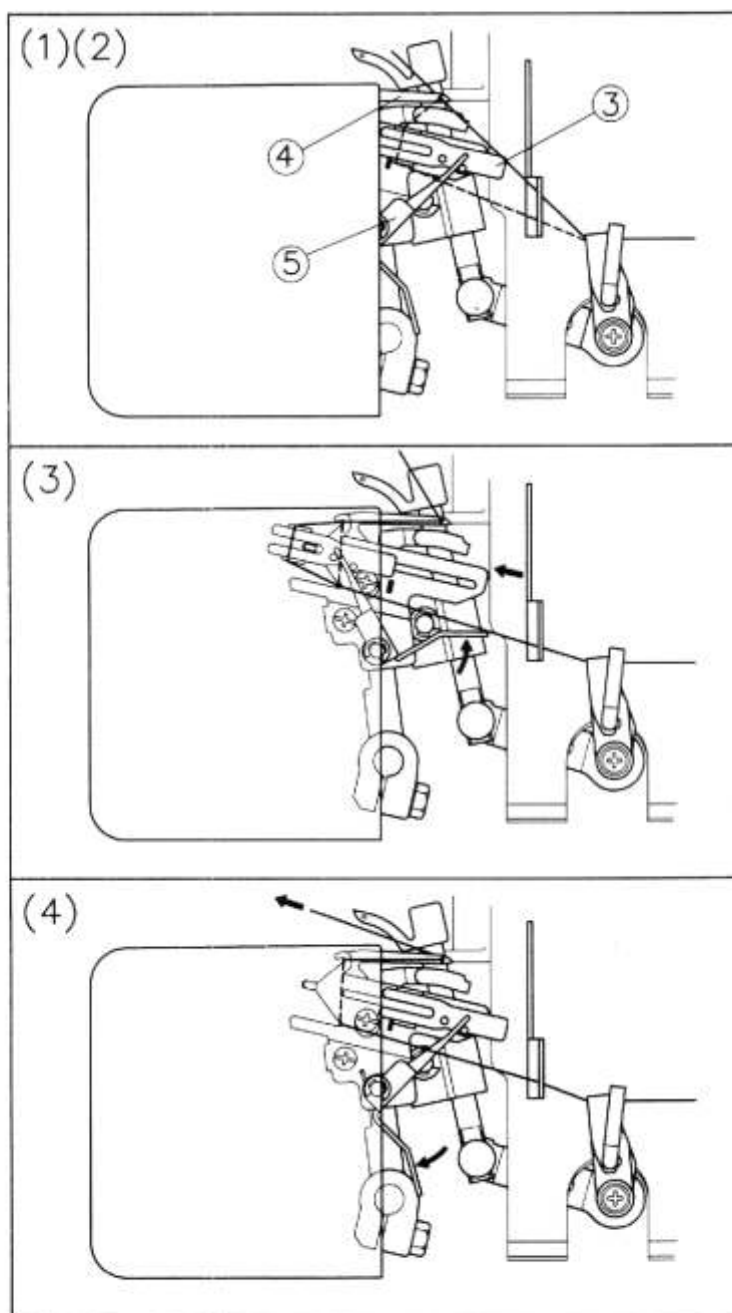


1. Вытяните нить из катушки. Протяните ее через направляющее отверстие стойки вперед.
2. Протяните нить через направитель 1
3. Нажмите кнопку уменьшения натяжения.
4. Протяните нить через канавку и через диск натяжения регулятора натяжения. Затем опустите кнопку уменьшения натяжения.
5. Посмотрите на рисунок. Протяните нить через каждый направитель в соответствии с желтым путем и последовательностью номеров.

Использование автоматического нитевдевателя для нижнего петлителя

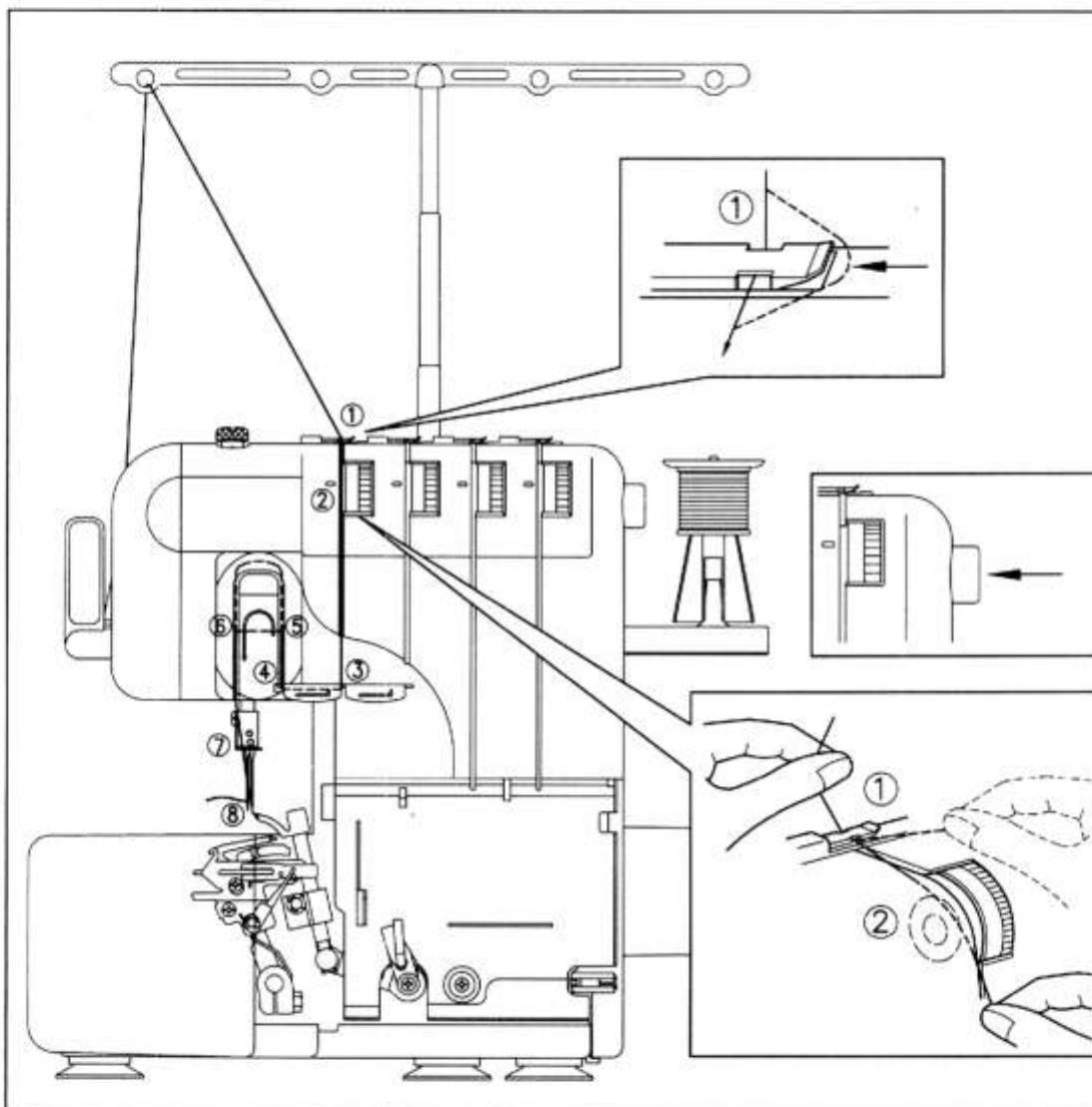
1. Протяните нить через нижний нитевдеватель 4.
2. Заведите нить за палец ползунка нитенаправителя 3.
3. Поднимите рычаг заправки нити нижнего петлителя 5 в самое высокое положение так, чтобы конец ползунка был выровнен в синей метке.
4. Отпустите рычаг заправки нити нижнего петлителя 5 и затем вытяните нить с задней стороны лапки. Следите за тем, чтобы нити не пересекались. Протяните нить нижнего петлителя под нить верхнего петлителя.

- 3 Ползунок нитенаправителя
- 4 Нижний петлитель
- 5 Рычаг заправки нити нижнего петлителя



Как заправить нить в левую иглу

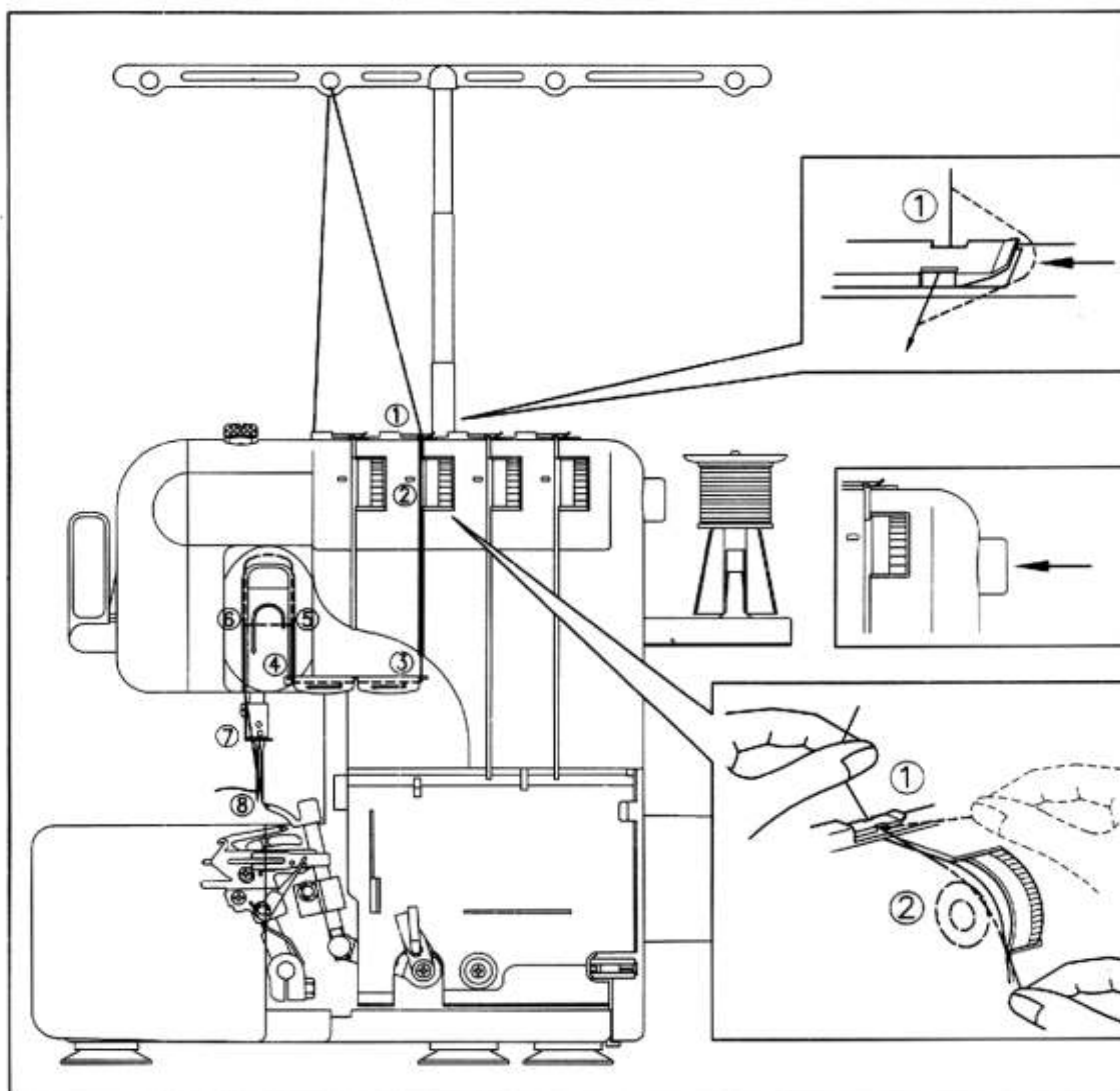
Смотрите рисунок. Синяя линия и последовательность чисел показывают последовательность заправки нити.



1. Вытяните нить из катушки. Протяните нить через направляющее отверстие для ниток по направлению вперед.
2. Правильно заправьте нить в направляющую 1.
3. Удерживайте кнопку уменьшения натяжения в левой стороне.
4. Протяните нить через канавку, через диск натяжения регулятора натяжения. Затем отпустите кнопку уменьшения натяжения.
5. Протяните нить в канавку через синий путь согласно последовательности номеров.
6. Когда нить пройдет через номер 6, направьте ее вниз, чтобы она прошла через направляющую 7. Затем вставьте нить в левую иглу.

Как заправить нить в правую иглу

Смотрите рисунок. Зеленая линия и последовательность чисел показывают последовательность заправки нити.



1. Вытяните нить из катушки. Протяните нить через направляющее отверстие для ниток по направлению вперед.
2. Правильно заправьте нить в направляющую 1.
3. Удерживайте кнопку уменьшения натяжения в левой стороне.
4. Протяните нить через канавку, через диск натяжения регулятора натяжения. Затем отпустите кнопку уменьшения натяжения.
5. Протяните нить в канавку через зеленый путь согласно последовательности номеров.
6. Когда нить пройдет через номер 6, направьте ее вниз, чтобы она прошла через направляющую 7. Затем вставьте нить в правую иглу.

Протяните все концы нитей под лапкой и опустите лапку, чтобы их закрепить.

Таблица соответствия тканей, нитей и игл

Материал	Шов	Длина стежка (мм)	Нить	Игла
Легкие материалы Крепдешин Жоржет Органди Трикотаж	Оверлочный шов	2.0-3.0	Крученая: №80 Хлопок: №80, 100 Шелк: №80, 100	HAx1 №70 №80
Легкие материалы Крепдешин Жоржет Батист Трикотаж	Узкий шов с подогнутым срезом	Меньше 2.0	Нить иглы Полиэстер: №80 Нейлон: №80 Нить петлителя Полиэстер: №80 Нейлон: №80	HAx1 №70 №80
Средние материалы Поплин Индийская льняная полосатая ткань Габардин Саржа Трикотаж	Оверлочный шов	2.5-3.5	Крученая: №60, 80 Хлопок: №60, 80 Шелк: №50, 80 Нейлон: №50, 80 Полиэстер: №50, 80	HAx1 №80 №90
Тяжелые материалы Кашемир Твид Грубая хлопчатобумажная ткань	Оверлочный шов	3.0-4.0	Хлопок: №40, 60 Шелк: №40, 60 Нейлон: №30, 60 Полиэстер: №30, 60	HAx1 №90

ПРИМЕЧАНИЕ:

Декоративные нитки подходят для верхнего петлителя для декоративных швов.

Натяжение нити

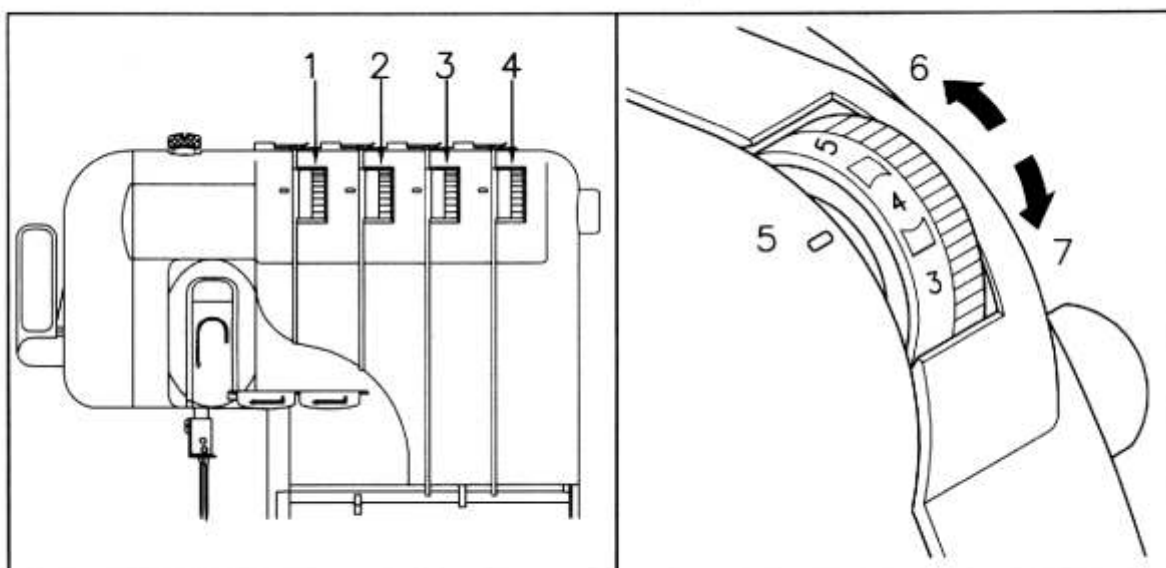
Регулятор натяжения нити

Слева направо:

1. Синий диск натяжения предназначен для левой иглы.
2. Зеленый диск натяжения предназначен для правой иглы.
3. Розовый диск натяжения предназначен для верхнего петлителя.
4. Желтый диск натяжения предназначен для нижнего петлителя.
5. Метка выбора натяжения
6. Прокрутите вверх для уменьшения натяжения.
7. Прокрутите вниз для увеличения натяжения.

ВНИМАНИЕ

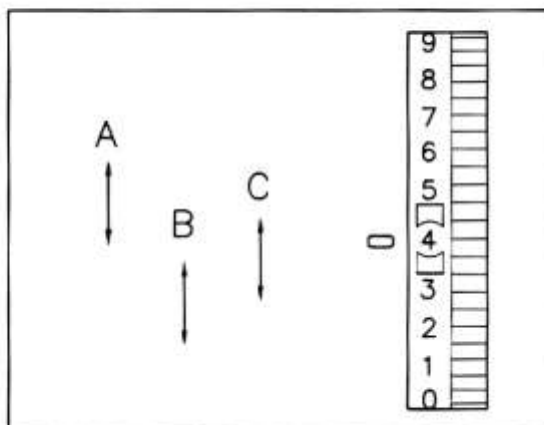
Убедитесь, что нитки правильно проходят через диски натяжения. Для этого, удерживая кнопку уменьшения натяжения нажатой влево, протягивайте нитки через диски.



Контроль натяжения

В большинстве случаев устанавливается натяжение «4». В случае, если оно не подходит, отрегулируйте натяжение в соответствии с рисунком, представленным ниже.
(Стандарт: SPAN 60/32)

- A – сильное натяжение (от 4 до 7)
- B – легкое натяжение (от 4 до 2)
- C – среднее натяжение (от 5 до 3)



Для каждой нити иглы, а также для нижнего и верхнего петлителей существуют свои регуляторы натяжения. Натяжение зависит от типа и толщины ткани и типа используемой нити. При этом регулировка натяжения может потребоваться при смене ткани. Если качество шва вас не устраивает, выберите другое значение натяжения в соответствии с рисунками на предыдущих и следующих страницах.

Регулировка натяжения нити

- (1) Чтобы выбрать правильное натяжение, изучите рисунок на предыдущей странице.
- (2) Если вы не можете установить правильное натяжение, обращайтесь в раздел «В этом случае», который будет представлен далее.

Таблица настройки натяжения
 Две нити (четыре нити)

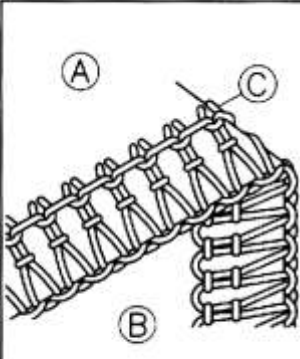
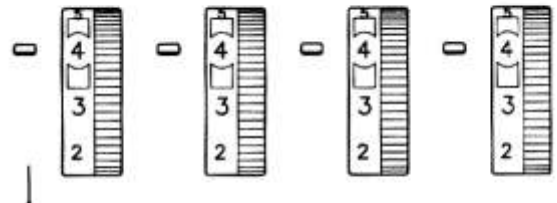
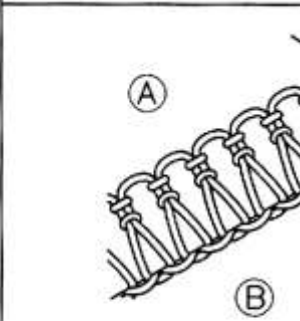
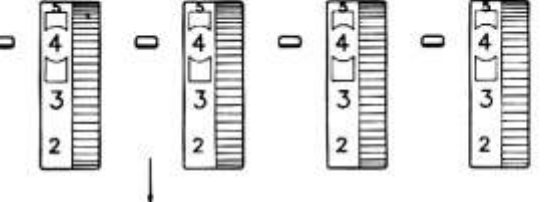
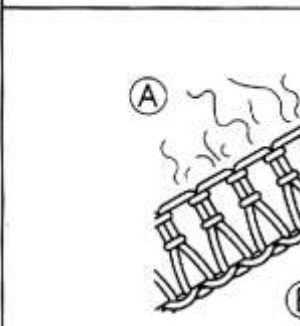
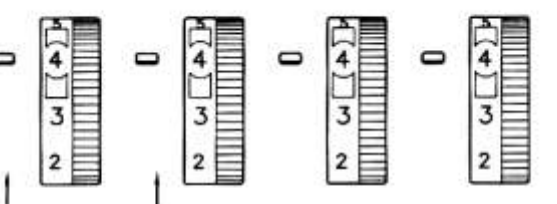
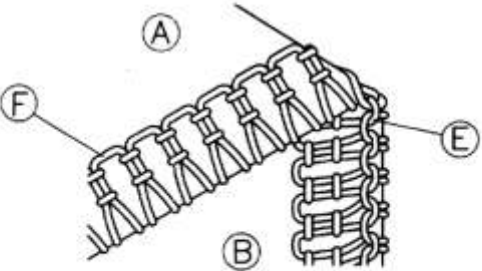
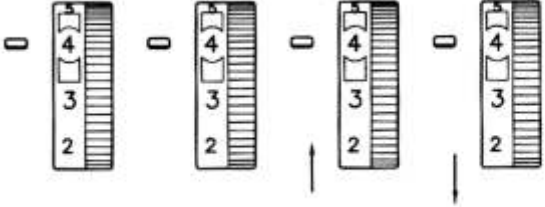
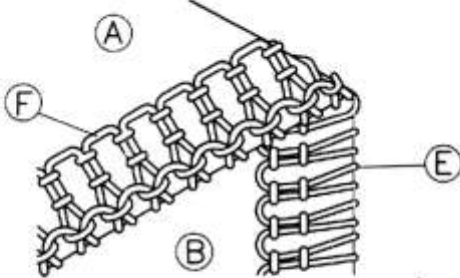
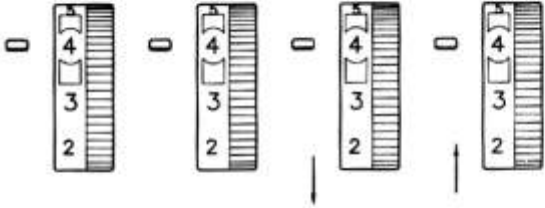
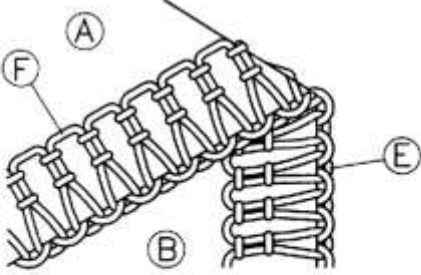
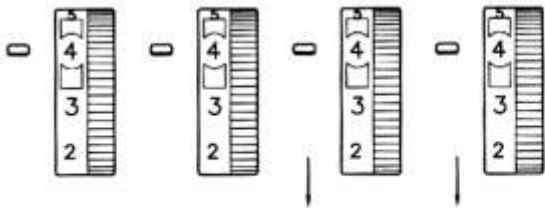
 <p>A. Реверс B. Поверхность C. Нить левой иглы D. Нить правой иглы E. Нить верхнего петлителя F. Нить нижнего петлителя</p> <p>Нить левой иглы ослаблена.</p>	 <p>Увеличьте натяжение нити левой иглы. (синий)</p>
 <p>Нить правой иглы ослаблена.</p>	 <p>Увеличьте натяжение нити правой иглы. (зеленый)</p>
 <p>Нить левой иглы затянута. Нить правой иглы затянута.</p>	 <p>Уменьшите натяжение нити левой иглы. (синий) Уменьшите натяжение нити правой иглы. (зеленый)</p>

Таблица настройки натяжения

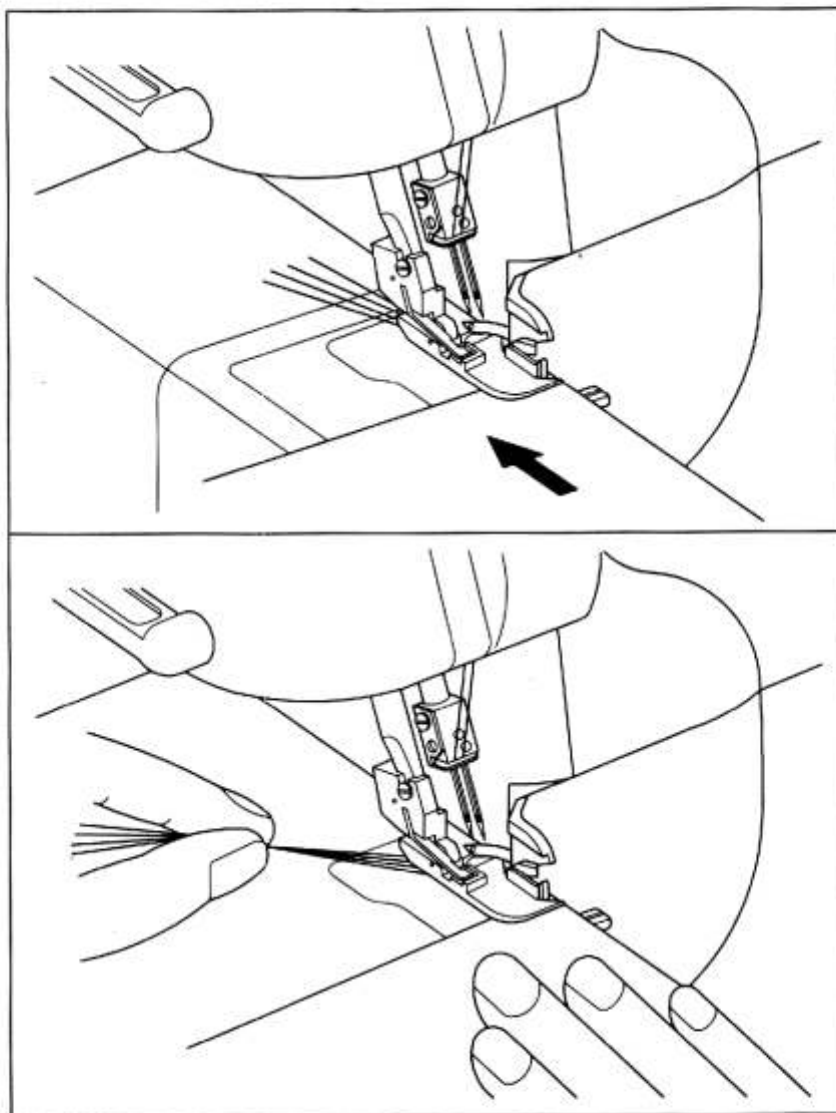
Две нити (четыре нити)

 <p>Нить верхнего петлителя затянута. Нить нижнего петлителя ослаблена.</p>	 <p>Уменьшите натяжение нити верхнего петлителя. (розовый) Увеличьте натяжение нити нижнего петлителя. (желтый)</p>
 <p>Нить верхнего петлителя ослаблена. Нить нижнего петлителя затянута.</p>	 <p>Увеличьте натяжение нити верхнего петлителя. (розовый) Уменьшите натяжение нити правой иглы. (желтый)</p>
 <p>Нить верхнего петлителя ослаблена. Нить нижнего петлителя ослаблена.</p>	 <p>Увеличьте натяжение нити верхнего петлителя. (розовый) Увеличьте натяжение нити нижнего петлителя. (желтый)</p>

Проверка шитья

После завершения заправки нитей проведите тест.

- (1) Поднимите лапку. Положите кусочек ненужной ткани под лапку. Опустите лапку. Начните шить. Не поднимайте лапку в процессе шитья, в противном случае шов будет неровным.
- (2) Перед работой с регулятором лапки левой рукой аккуратно придерживайте нить, а правой поверните маховое колесо против часовой стрелки. Одновременно проверьте состояние шитья.
- (3) Аккуратно используйте регулятор лапки.

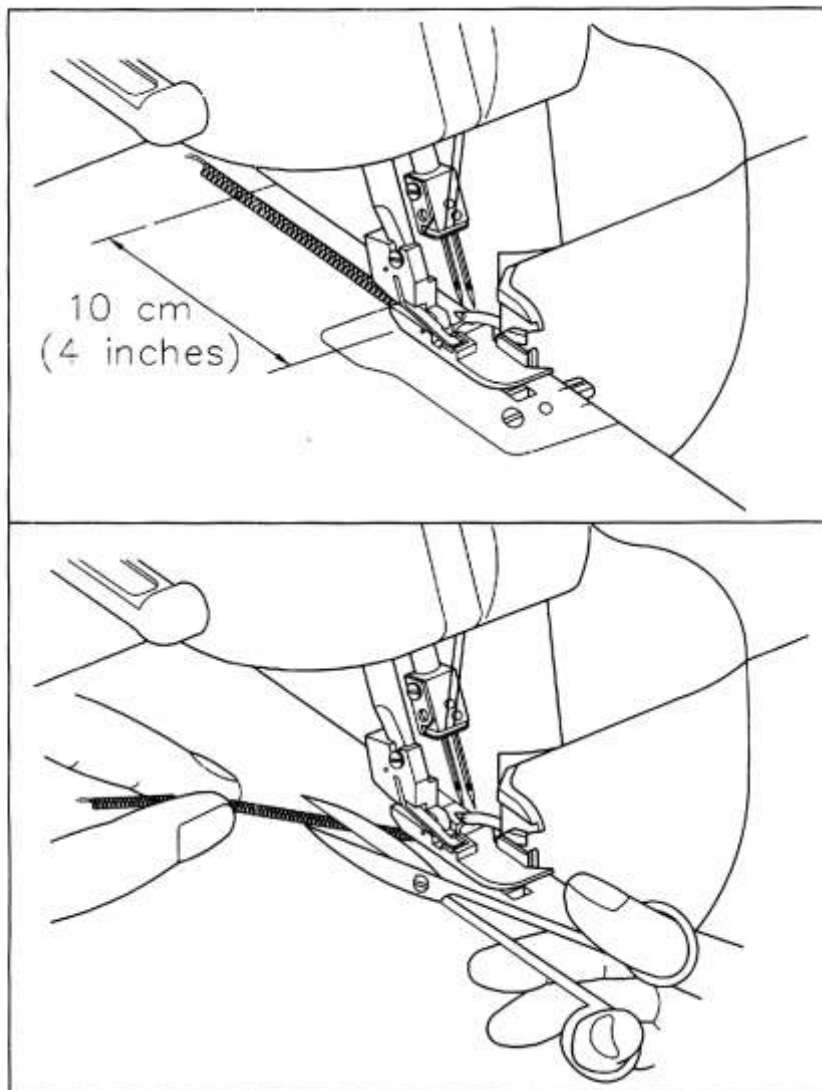


Как сшить образец цепочки

По завершении теста аккуратно нажимайте на регулятор лапки, пока не получится цепь длиной около 10 см. Затем нить автоматически превратится в образец цепочки.

Если натяжение неровное, аккуратно придерживая нить, проверьте последовательность заправки, а также настройте натяжение.

По завершении проверки и настройки образец цепочки должен быть ровным.

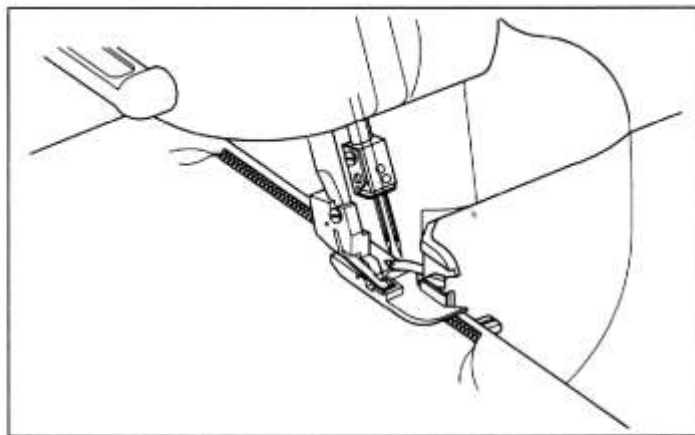


Если нитки рвутся в процессе шитья

Если нить рвется в процессе шитья, выньте ткань. Заправьте нить в правильной последовательности. Заправьте верхний петлитель, нижний петлитель и правую иглу. Затем заправьте левую иглу. Положите ткань за 3-5 см до места с разорванной нитью. Продолжите шить.

ВНИМАНИЕ

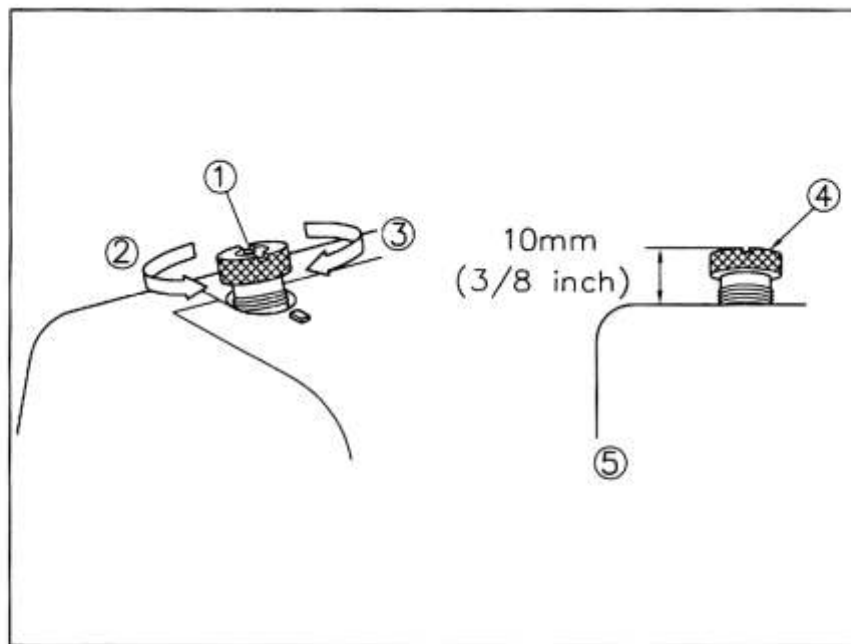
Не оставляйте иголки в ткани, так как это может привести к поломке игл и ножей.



Давление лапки

Давление лапки настраивается с помощью поворота винта настройки давления, находящегося в левой верхней стороне машины. Так как давление лапки на машине уже отрегулировано для шитья легких и средних тканей, дополнительная настройка не требуется. Исключение составляют очень тяжелые или очень легкие материалы. Для шитья очень легких материалов необходимо ослабить давление лапки, а очень тяжелых – увеличить.

- 1 Винт регулировки давления
- 2 Меньше давления
- 3 Больше давления
- 4 Винт регулировки давления
- 5 Стандартная высота для средних материалов



Устранение простейших неисправностей

Неисправность	Причина	Действия по устранению
Отсутствует подача ткани	Лапка имеет недостаточное давление.	Чтобы увеличить давление, поверните винт регулировки давления по часовой стрелке.
Игла ломается	1. Игла погнута или кончик иглы затупился. 2. Игла установлена неправильно. 3. Неправильная подача ткани.	1. Замените иглу на новую. 2. Вставьте иглу правильно. 3. Придерживайте ткань.
Нить рвется.	1. Нить неправильно заправлена в иглу. 2. Нить запуталась. 3. Натяжение нити слишком сильное. 4. Игла установлена неправильно. 5. Неподходящая игла.	1. Заправьте нить правильно. 2. Проверьте путь заправки нити, удалите запутавшуюся нить. 3. Настройте натяжение. 4. Вставьте иглу правильно. 5. Замените иглу.
Пропущенные стежки	1. Игла погнута или кончик иглы затупился. 2. Игла установлена неправильно. 3. Неподходящая игла. 4. Нить неправильно заправлена в иглу. 5. Лапка имеет недостаточное давление.	1. Замените иглу на новую. 2. Вставьте иглу правильно. 3. Замените иглу. 4. Заправьте нить правильно. 5. Чтобы увеличить давление, поверните винт регулировки давления по часовой стрелке.
Плохой шов	Натяжение нити не отрегулировано.	Отрегулируйте натяжение нити.
Ткань получается волнистой.	1. Слишком сильное натяжение нити. 2. Нить заправлена в иглу неправильно или запуталась.	1. Ослабьте натяжение. 2. Удалите запутавшуюся нить или заправьте ее в иглу правильно.

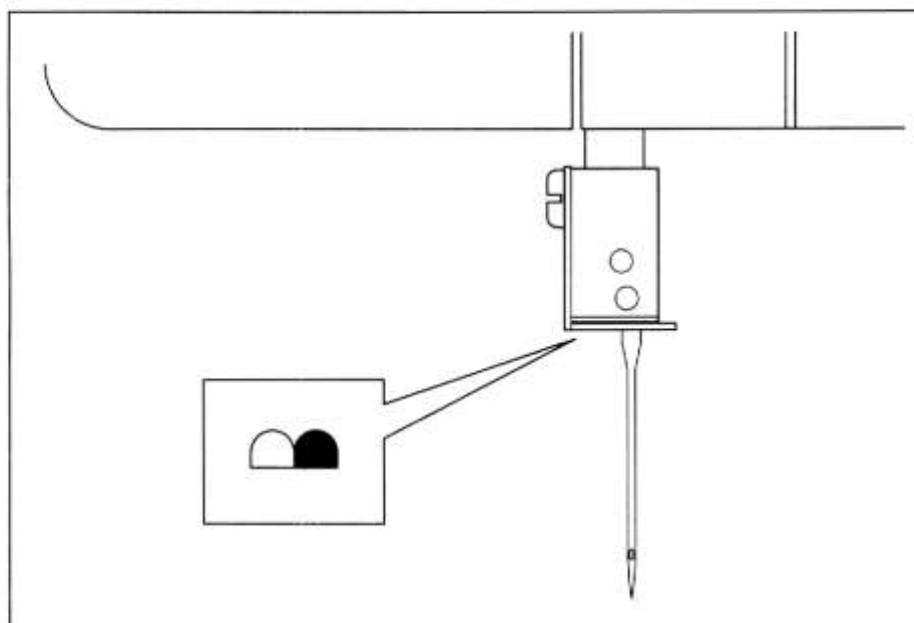
Узкий оверлочный шов/Шов с подогнутым краем

Узкий оверлочный шов/Шов с подогнутым краем - это декоративная отделка для легких и средних тканей. Он часто используется для отделки краев. Этот шов можно выполнить после снятия левой иглы с помощью трехниточного оверлочного шва.

Как выполнить узкий оверлочный шов/шов с подогнутым краем

- (1) Снимите левую иглу (на двух-игольных моделях)
- (2) Для следующих тканей рекомендуется использовать нейлоновую нить №80 или полиэстеровую нить №80
 - Жоржет
 - Искусственный шелк
 - Парусина/легкий хлопок
- (3) Заправьте машину как трехниточный оверлок с правой иглой.
- (4) Удалите палец для швов.

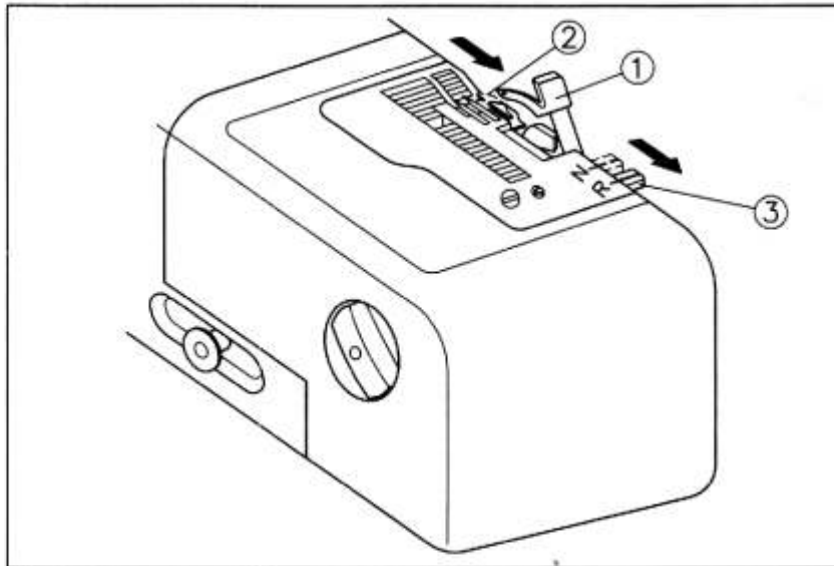
1. Поднимите рычаг лапки
2. Протяните нитки назад
3. Убедитесь, что нить не закручена вокруг пальца
4. Откройте переднюю крышку
5. Поверните моховое колесо так, чтобы нижний петлитель находился в самом нижнем положении.
6. Сдвиньте рычаг пальца для швов в положение “R”.



ПРИМЕЧАНИЕ:

Проверьте, чтобы при обычном оверлочном шитье палец для швов был установлен.

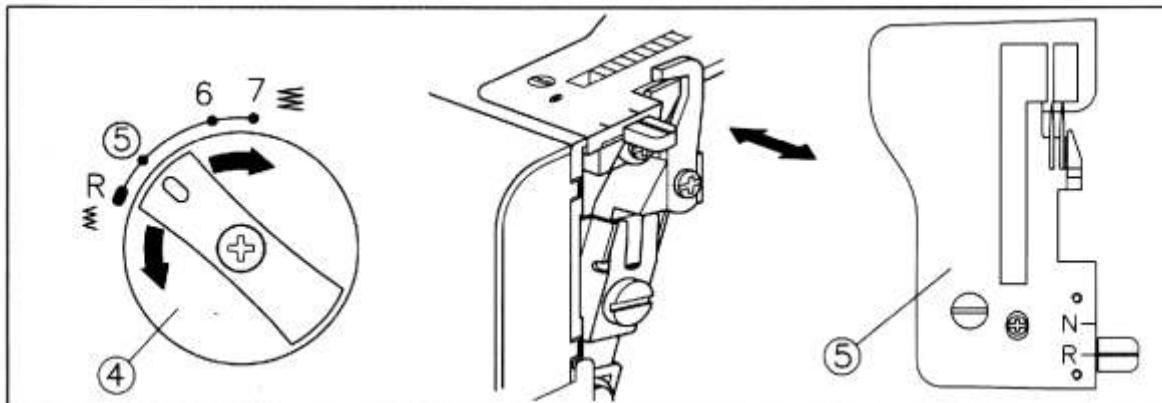
1. Верхний петлитель
2. Палец для швов
3. Рычаг пальца для швов



(5) Настройте ширину стежка для подгибки среза

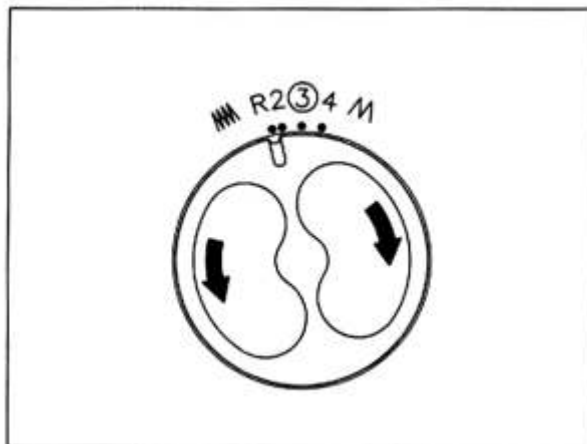
Сдвиньте регулятор ширины стежка, расположенный рядом с передней крышкой вверх в положение “R”.

- 4 Регулятор ширины стежка
- 5 Игльная пластина с удаленным пальцем для швов



(6) Настройте длину стежка

Сдвиньте регулятор длины стежка в положение “R”, как показано на рисунке. Эта настройка подходит для узкого оверлочного шва или шва для подгибки края.

**Выполнение шва для подгибки края**

При выполнении этого шва осуществляется подгибка края внутрь шва. Натяжение верхнего петлителя может привести к тому, что край ткани завернется вокруг оставшегося пальца для ткани. По завершении выполнения шагов 1-6, описанных выше, настройте машину на следующие рекомендуемые параметры:

Натяжение нити верхнего петлителя – на 4-6

Натяжение нити нижнего петлителя – на 5-7

Натяжение нити правой иглы – на 4

Натяжение может немного варьироваться в зависимости от используемых ткани и нити.

Выполнение узкого оверлочного шва

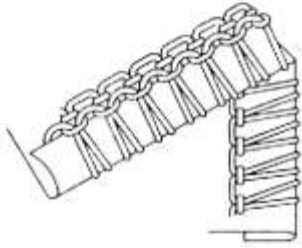
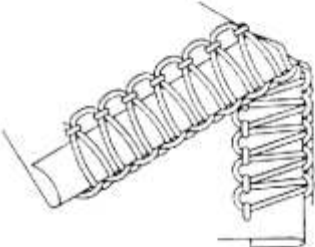
Это декоративный шов, применяемый для отделки края ткани. По завершении выполнения шагов 1-6, описанных выше, настройте машину на обычный трехниточный оверлочный шов.

Рекомендуется установить следующие натяжения:

Все натяжения нитей должны быть настроены на 4.

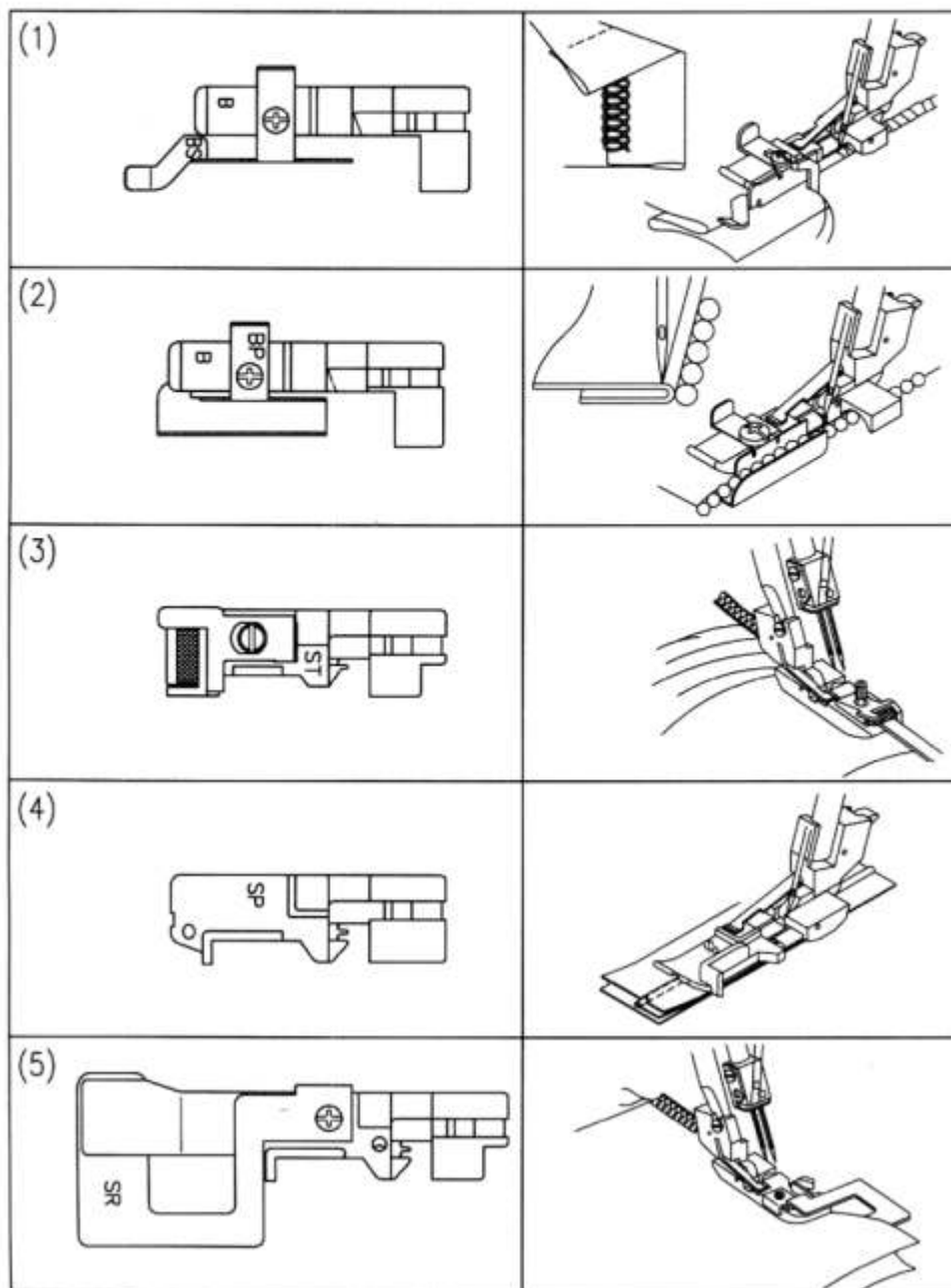
Натяжение может немного варьироваться в зависимости от используемых ткани и нити.

Таблица узкого оверлочного шва/шва с подогнутым краем

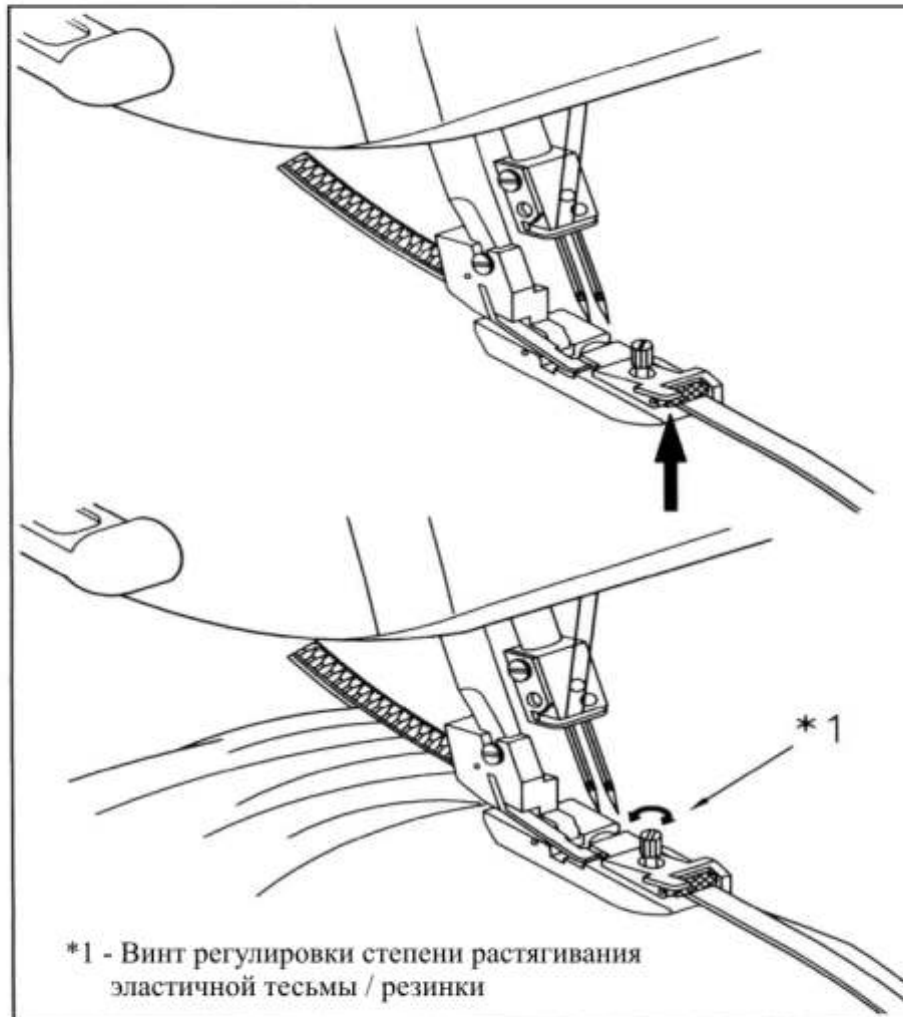
Тип шва	Шов с подогнутым краем Изнаночная сторона материала	Узкий оверлочный шов Лицевая сторона материала
	 <p data-bbox="662 640 847 674">Верх материала</p>	
Ткани	Легкие материалы Крепдешин Жоржет Батист Органди	Легкие материалы Крепдешин Жоржет Батист Органди
Нитки	Нейлоновая нить №80 Полиэстерная нить №80	Нейлоновая нить №80 Полиэстерная нить №80
Нить верхнего петлителя	Шерстяная нейлоновая нить Декоративная нить	Шерстяная нейлоновая нить Нейлоновая нить №80 Полиэстерная нить №80
Нить нижнего петлителя	Нейлоновая нить №80 Полиэстерная нить №80	Нейлоновая нить №80 Полиэстерная нить №80
Длина стежка	R	R
Ширина стежка	R.5 (двух-игольные модели)	R.5 (двух-игольные модели)
Палей для шва	Убран	Убран
Натяжение нити		
Нить иглы	4 (3-5)	4 (4-6)
Нить верхнего петлителя	5 (4-6)	4 (4-6)
Нить нижнего петлителя	6 (5-7)	4 (4-6)

Специальные лапки для работы на оверлоке:

1. Лапка для потайной подшивки низа - Parts № TB108
(в комплекте только с моделями: 722D, 822D);
2. Лапка для вшивания бисерной и стразовой тесьмы - Parts № TB111
(дополнительно ко всем моделям);
3. Лапка для вшивания эластичной резинки - Parts № TB112
(в комплекте только с моделями: 722D, 822D);
4. Лапка для вшивания канта - Parts № TB113
(дополнительно ко всем моделям);
5. Для для присборивания - Parts № TB114
(дополнительно ко всем моделям);



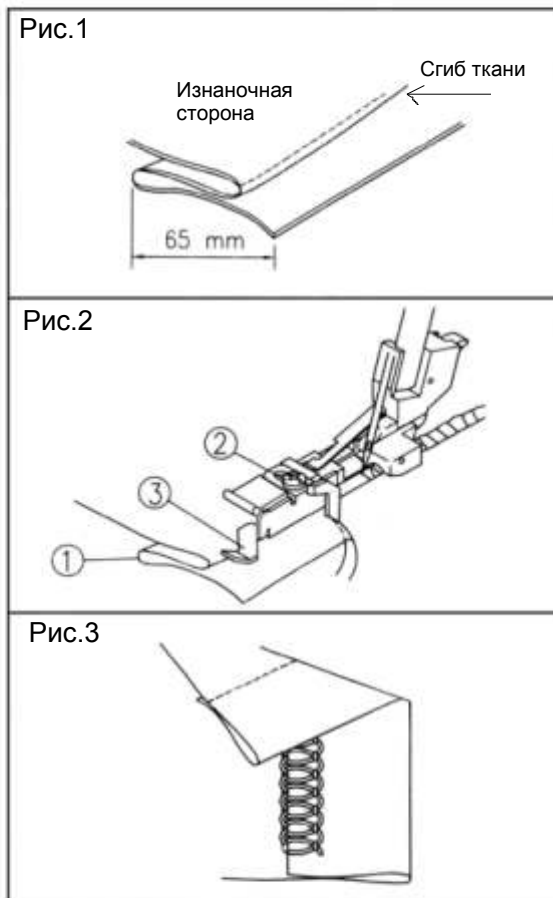
**Лапка для настрочивания эластичной
резинки
(№ TB112)**



Данная лапка предназначена для использования при настрочивании эластичной тесьмы/резинки по краю изделия. Можно шить одной или двумя иглами. Если будете шить одной иглой, то снимаете правую иглу.

1. Замените универсальную лапку на лапку для настрочивания эластичной тесьмы/резинки.
2. Настройте длину стежка на 4. Ширина шва - в зависимости от ширины резинки.
3. На передней части лапки находится ролик, а под ним прорезь. Поднимите ролик немного вверх и протяните под ним резинку в прорезь и под лапку. Оттяните резинку назад. (см. верх.рис.)
(Если Вам будет удобнее, можно поменять последовательность действий: сперва протянуть резинку, а потом установить лапку).
4. Проложите строчку по резинке - 2-2,5см для ее закрепления.
5. Подложите край ткани под лапку и прошейте вместе с эластичной тесьмой/резинкой.
6. Меняйте степень растягивания тесьмы/резинки с помощью винта (*1). При повороте направо - тесьма/резинка будет растягиваться сильнее, а при повороте винта налево - слабее.

(№ ТВ108)



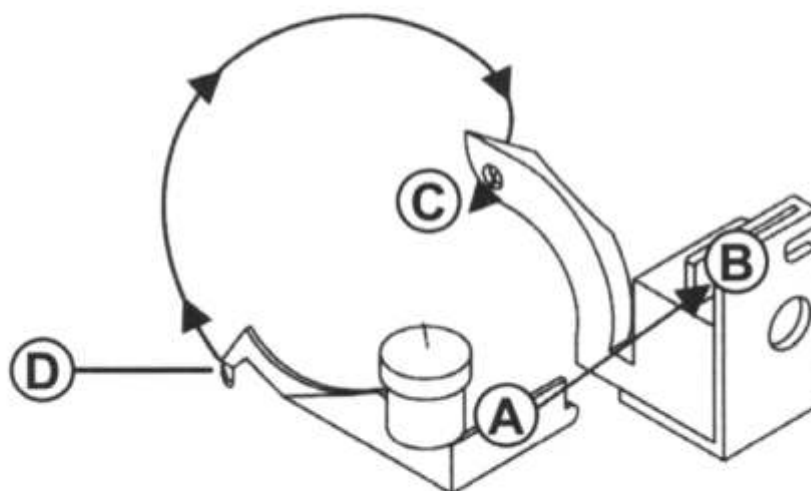
Потайная подшивка низа

1. Настройте оверлок на 3-хниточную строчку, т.е. одна игла, два петлителя. Для сильносыпучих тканей рекомендуется снять правую иглу, для не сыпучих - левую.
2. Замените основную лапку на лапку для потайной подшивки низа.
3. Выполните следующие настройки:
 - ширина стежка - 5 мм;
 - длина стежка - 3-4 мм;
 - стандартное натяжение нитей;
 - нити должны быть в тон ткани (рекомендуется мононить);
 - игла тонкая : №70-80 (в зависимости от толщины ткани), для того, чтобы на лицевой стороне как можно меньше видны были стежки;

/Очень важно правильно настроиться на эту операцию, от этого будет зависеть качество шва.

4. Выполнение операции:
 - Сложите ткань как показано на рис.1;
 - Перед тем, как опустить лапку, необходимо убедиться, что игла попадает на самый край сгиба. Проткните иглой сгиб ткани, стараясь захватить как можно меньше волокна;
 - На лапке, с правой стороны находится направляющая (рис.2 - №3). Необходимо, чтобы она тоже шла четко по сгибу. Как правило, ее приходится перемещать к сгибу с помощью винта (рис.2 - №2) либо вправо, либо влево. Опустите лапку.
 - Начинайте шить на малой или средней скорости. При этом будет происходить обрезка края ткани, прокладывание оверлочной строчки по срезу и одновременное закрепление подгибки низа.
5. На рис.3 показан окончательный вариант данной операции. Вы видите, что строчка проходит на изнанке ткани, а на лицевой стороне, в зависимости от толщины, рыхлости, плотности ткани, будут маленькие вертикальные стежки, либо вообще ничего не будет видно.

Установка конвертера на верхний петлитель и настройка на двухниточный шов.



ВНИМАНИЕ! Перед тем, как установить конвертер выключите электропитание.

Установка конвертера:

- 1) Откройте переднюю крышку (вправо и на себя). Поверните маховое колесо против часовой стрелки так, чтобы игла встала в крайнее верхнее положение.
- 2) Соедините конвертер с верхним петлителем так как показано на рис., т.е. сторона конвертера (А) должна плавно войти в паз (В), расположенный на верхнем петлителе, при этом носик конвертера (D) должен войти в отверстие верхнего петлителя (С).

Снятие конвертера:

Аккуратно удалите носик конвертера (D) из отверстия верхнего петлителя (С) и плавно выводите сторону конвертера (А) из паза (В).

Важно: конвертер идет в комплекте к моделям: 722D/ 822D и хранится в коробке с аксессуарами.

Настройка на двухниточный шов дает возможность получить дополнительные отделочные строчки.

Рекомендованные настройки как при настройках на узкую оверлочную строчку и роликовую строчку (см. стр.34)

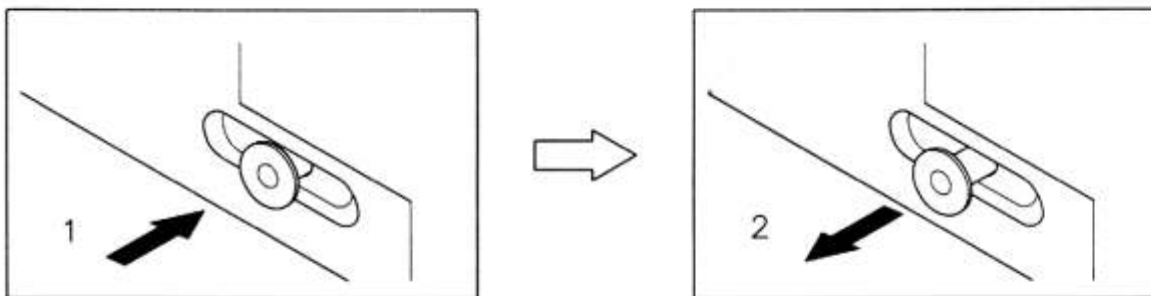
Верхний и нижний ножи

Изношенные или тупые ножи приводят к сморщиванию материала и к неровным швам.

- Если нож разрезает одну нитку, то он достаточно острый.
- Если нож тупой, замените его согласно инструкции, представленной на следующей странице. Перед заменой отключите машину от сети, вынув вилку сетевого шнура из розетки.

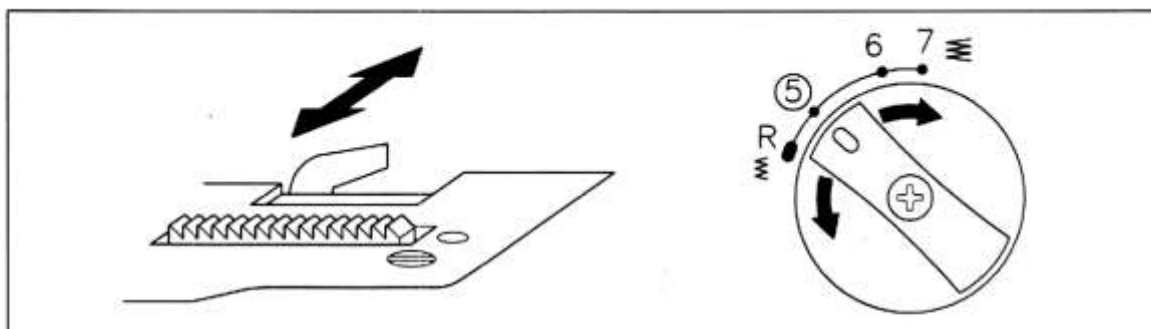
Как убрать верхний нож

Сдвиньте кнопку регулировки верхнего ножа 1-2 так, чтобы верхний нож не использовался.



Верхняя часть верхнего ножа появится над игольной пластиной.

- Используйте выступающую часть верхнего ножа в качестве направляющей для ткани. С помощью рычага регулировки ширины стежка сдвиньте верхний нож как направляющую ткани в требуемое положение.

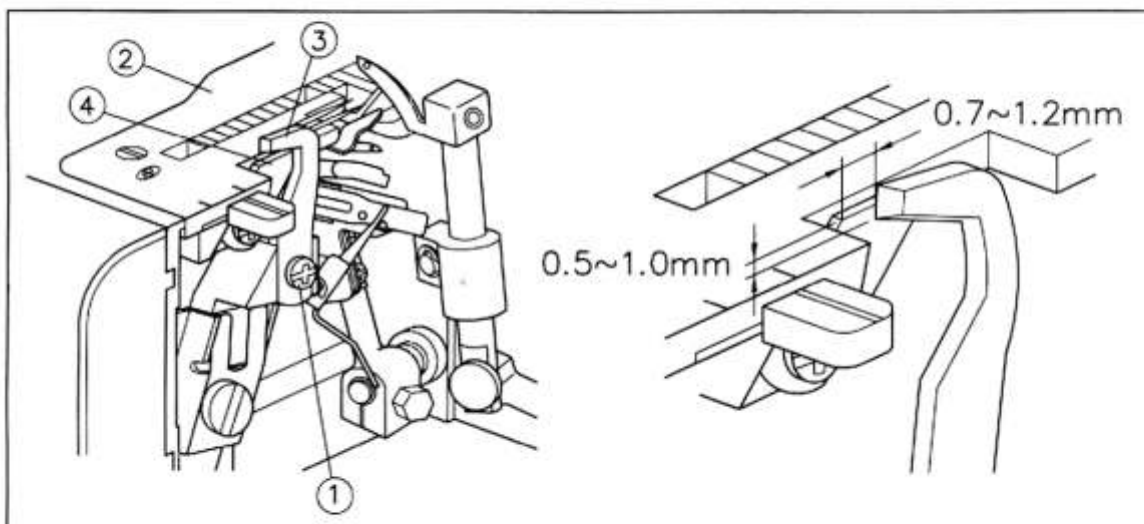


ПРИМЕЧАНИЕ: Регулятор верхнего ножа можно двигать только, когда игла находится в самом нижнем положении.

Замена ножей**Замена верхнего ножа**

- (1) Чтобы удалить нож, ослабьте винт, фиксирующий верхний нож и выньте верхний нож.
- (2) Вставьте новый нож в держатель.
- (3) Поворачивайте шкив рукой до тех пор, пока верхний нож не окажется в нижнем положении. Убедитесь, что верхний нож находится перед нижним и настройте, чтобы расстояние между ним и краем нижнего ножа было равным 0,5-1,0мм.
- (4) Закрепите верхний нож.

1. Винт крепления верхнего ножа
2. игольная пластина
3. Верхний нож
4. Нижний нож

**Замена нижнего ножа**

- (1) Ослабьте винт нижнего ножа и потяните нож вниз.
- (2) Вставьте новый нож в держатель.
- (3) Установите нож так, чтобы его край был на одной уровне с игольной пластиной.
- (4) Закрепите винт, фиксирующий нижний нож.
 - Для обеспечения острой резки необходимо отрегулировать положение верхнего и нижнего ножей.

Смазка

Для качественной и бесшумной работы оверлока необходимо регулярно смазывать его движущиеся части (Смотрите рисунок ниже).

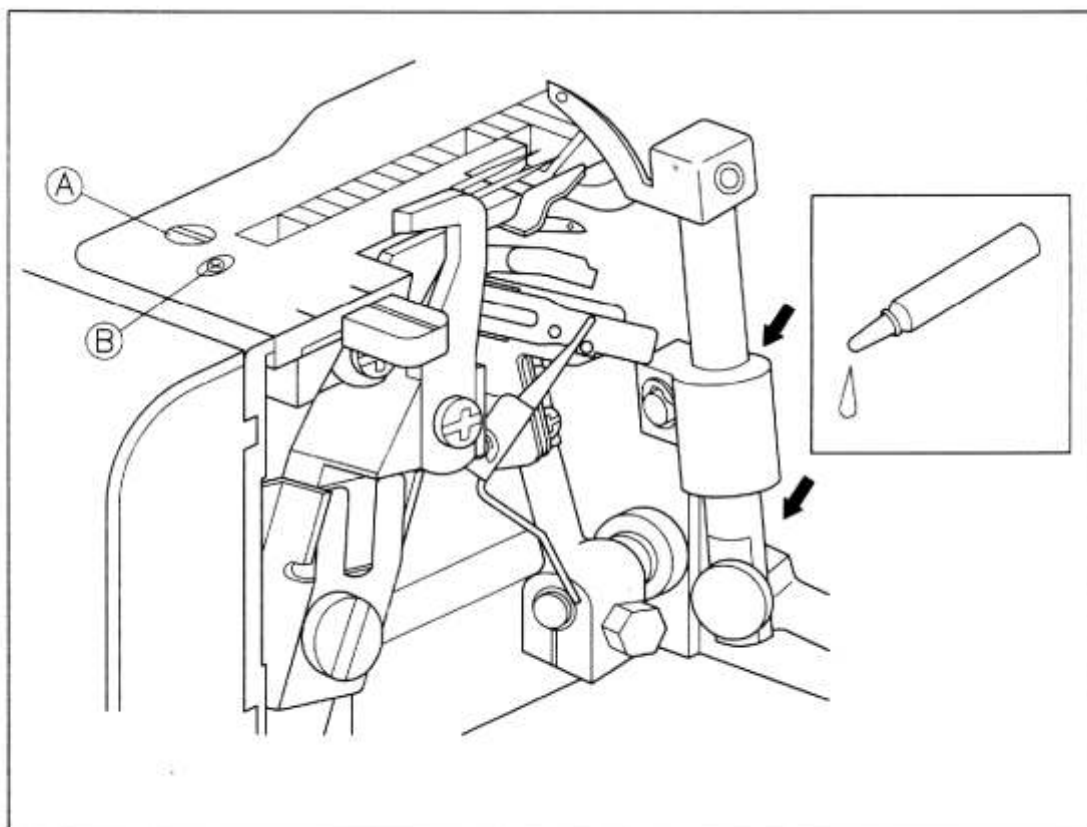
ПРИМЕЧАНИЯ:

Перед работой на оверлоке убедитесь, что он смазан.

Перед смазкой удалите из оверлока остатки тканей и волокон.

ДЛЯ ОБЕСПЕЧЕНИЯ КАЧЕСТВЕННОЙ РАБОТЫ НЕОБХОДИМО СМАЗЫВАТЬ ОВЕРЛОК ОДИН ИЛИ ДВА РАЗА В МЕСЯЦ.

Точки смазки



Чистка

1. Внутреннюю часть игольной пластины нужно чистить кисточкой.
2. Ослабьте винт А. Снимите игольную пластину.
3. Винт В. Только для ремонта и регулировки оверлока. Не откручивайте его и не регулируйте оверлок.

Спецификации машины

Использование

Легкие – тяжелые материалы

Скорость шитья

1250 стежков в минуту

Длина стежка

1,1 мм – 4 мм

Ширина стежка

2,3 – 7,0 мм (двух-игольные модели)

Лапка

Тип свободной лапки

Подъем лапки

5мм – 6мм

Подъем игольного стержня

25мм

Игла

Нах1 (130/705)

Число игл и нитей

Три/четыре нити

Две или одна иглы

Вес оверлока

7кг

Набор игл Нах1

№80 (2)

№90 (2)



По вопросам приобретения или с целью консультации
вы можете обращаться по телефону: (495) 989-22-97
или по e-mail: info@krung.ru

Также предлагаем вам посетить
наш информационный сайт
www.krung.ru

www.promelectroavtomat.ru