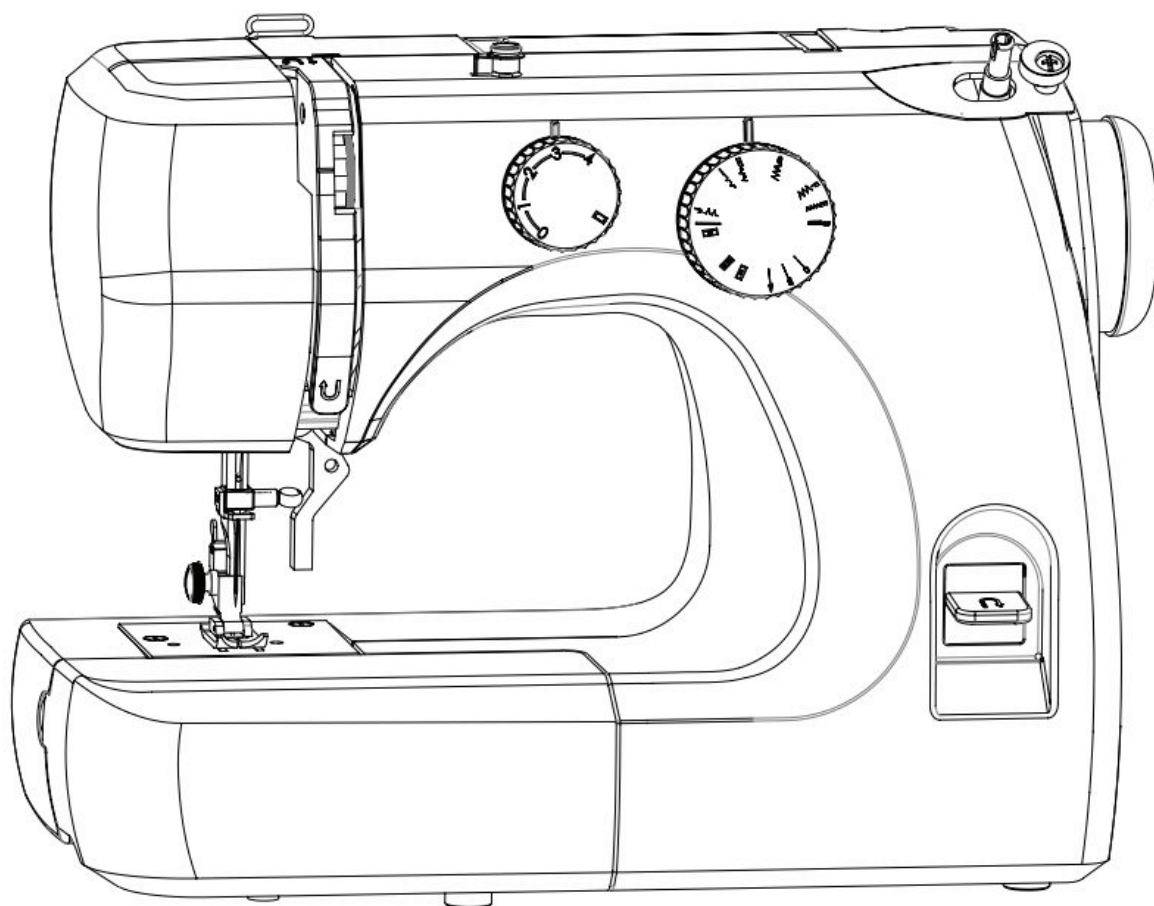


ИНСТРУКЦИЯ ПО ЭКСПЛУАТАЦИИ

электромеханической швейной машины

Модель: VS 345



Leader

EAC

www.leader-sewing.ru

Правила техники безопасности

При использовании электрических приборов, всегда соблюдайте необходимые меры предосторожности: Перед использованием швейной машины прочитайте внимательно данное руководство по эксплуатации.

ОПАСНО для уменьшения риска поражением электрическим током:

1. Не оставляйте машину без присмотра, пока она включена. Всегда отключайте машину от сети после работы и перед чисткой.
2. Всегда отключайте машину перед заменой лампы. Меняйте лампу на лампу того же типа, мощностью 15 Вт.

ВНИМАНИЕ - для снижения риска получения ожога, возникновения пожара и удара электрическим током:

1. Не работайте на швейной машине, когда рядом находятся дети. Они могут прикоснуться к игле и получить травму.

Не позволяйте использовать машину в качестве игрушки.

2. Используйте этот прибор только по его прямому назначению, как описано в руководстве по эксплуатации. Используйте только аксессуары, рекомендованные производителем и описанные в руководстве по эксплуатации.

3. Никогда не пользуйтесь машиной, если у нее поврежден сетевой шнур электропитания или вилка.

Отнесите машину к ближайшему авторизованному дилеру или сервисный центр для проверки, ремонта.

4. Никогда не используйте машину возле открытых вентиляционных систем. Следите за тем, чтобы вентиляционные отверстия машины и педаль были свободны от накопления пыли, пуха и загрязнения.

5. Никогда не вставляйте какие-либо предметы в вентиляционные отверстия на машине.

6. Не пользуйтесь машиной на открытом воздухе.

7. Не используйте машину в помещениях, в которых распыляются какие-либо аэрозоли или подается чистый кислород.

Это может привести к пожару.

ПРОИЗВОДИТЕЛЬ

ZHEJIANG WINWAY MACHINERY CO., LTD.

ЧЖЭЦЗЯН ВИНВЭЙ МАШИНЕРИ КО., ЛТД.

HUZHEN INDUSTRIAL AREA, HUZHEN, JINYUN, ZHEJIANG PROVINCE, P.R. China

Хучжен Индастриал Эреа, Хучжен, Жиньюун, Джежинаг Провин, Китай

ИМПОРТЁР В РОССИИ: АО ПКФ «ВЕЛЛЕС»

111399, г. Москва, Федеративный проспект, д. 9, к. 1, пом. 4, оф. 17

ИМПОРТЁР И СЕРВИСНЫЙ ЦЕНТР В РЕСПУБЛИКЕ БЕЛАРУСЬ: ООО «Сьютрейд»,

220136, г. Минск, ул. Скрипникова, д. 12, пом. 90, каб. 1

ИМПОРТЁР В УКРАИНЕ: ТОВ «ВІНД-ТРЕЙДІНГ»

04071, м. Київ, вул. Введенська, будинок 29/58, офіс 98

ИМПОРТЁР В ГРУЗИИ: U.M.S. Couturier Ltd.

2 Gamsakhurdia ave. 0171, Tbilisi

ДАТА ПРОИЗВОДСТВА: информация о дате производства находится на товарной упаковке и корпусе машины

СЕРИЙНЫЙ НОМЕР: информация о серийном номере находится на товарной упаковке и корпусе машины. Серийный номер состоит из 8 цифр - месяц и год выпуска и номер машины, см. как показано ниже.

Образец прочтения серийного номера:

1	6	0	9	0	5	1	2
(1)	(1)						
		(2)	(2)				
				(3)	(3)	(3)	(3)

(1) Год выпуска. 16 - 2016 год выпуска

(2) Месяц выпуска. 09 - месяц выпуска сентябрь

(3) Номер машины. 0512 - номер машины

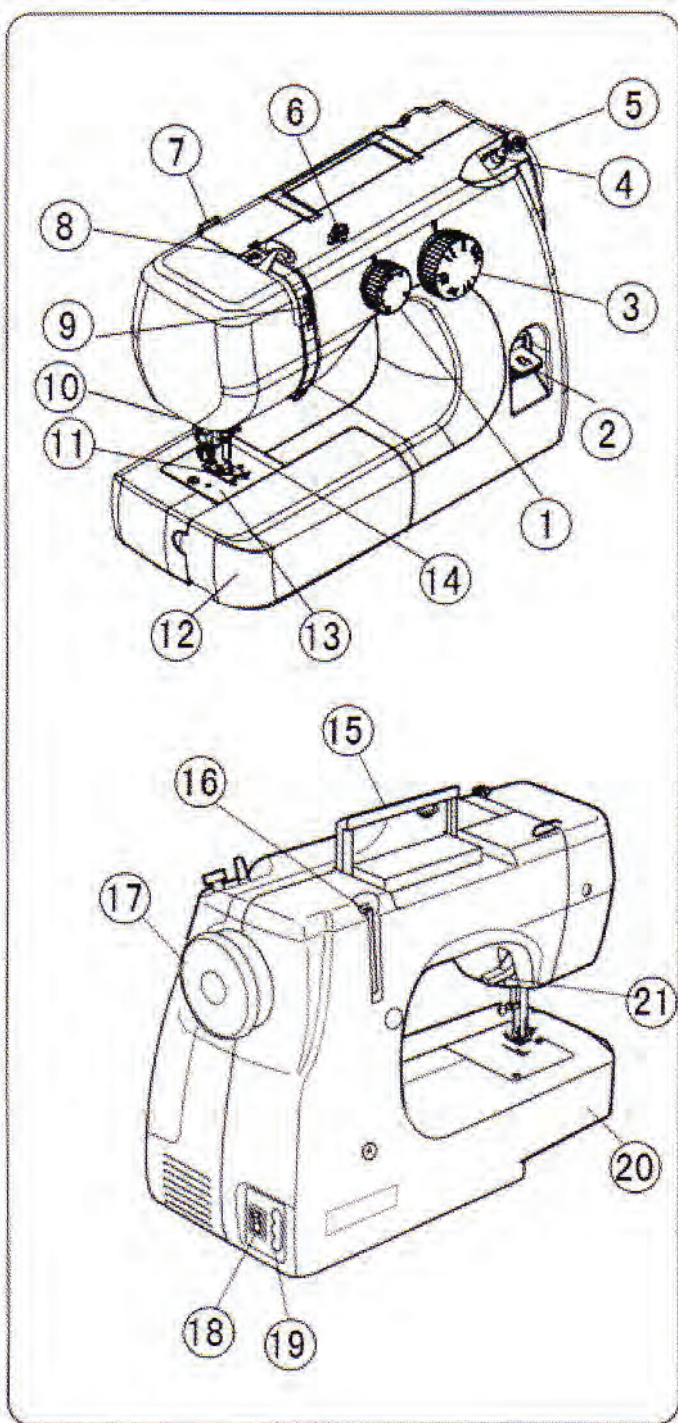
16090512 - машина произведена в сентябре 2016 году, номер машины 0512

ОГЛАВЕНИЕ

Наименование деталей	2
Стандартные принадлежности	2
Подключение машины к электросети	3
Инструкция по эксплуатации	3
Снятие и установка прижимной лапки	4
Съёмная платформа	4
Ручка переключения строчек	4
Регулятор длины стежка	4
Замена иглы	5
Таблица соответствия игл и нитей	5
Извлечение шпульного колпачка	6
Замена шпульки	6
Намотка нити на шпульку	7
Заправка нити в шпульный колпачок	8
Заправка верхней нити	9
Поднятие нижней нити	10
Регулировка натяжения верхней нити	11
Основы шитья	12
Прямая строчка	12
Строчка «зигзаг»	13
Строчка трёхпрокольный «зигзаг»	13
Потайная строчка	13
Декоративные строчки	14
Изготовление петли	15
Техническое обслуживание машины	16
Неисправности и их устранение	17

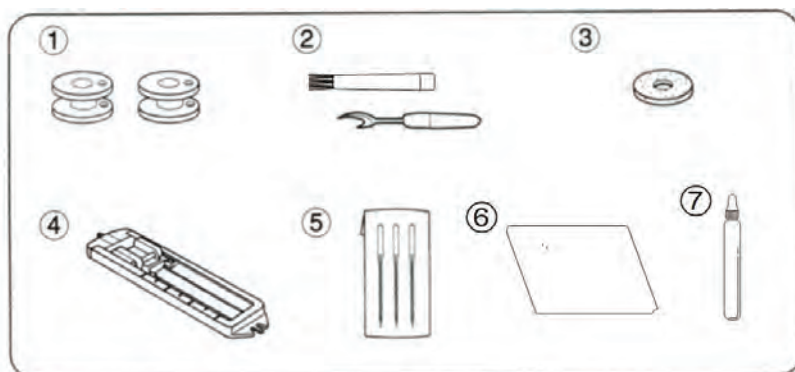
Наименование деталей

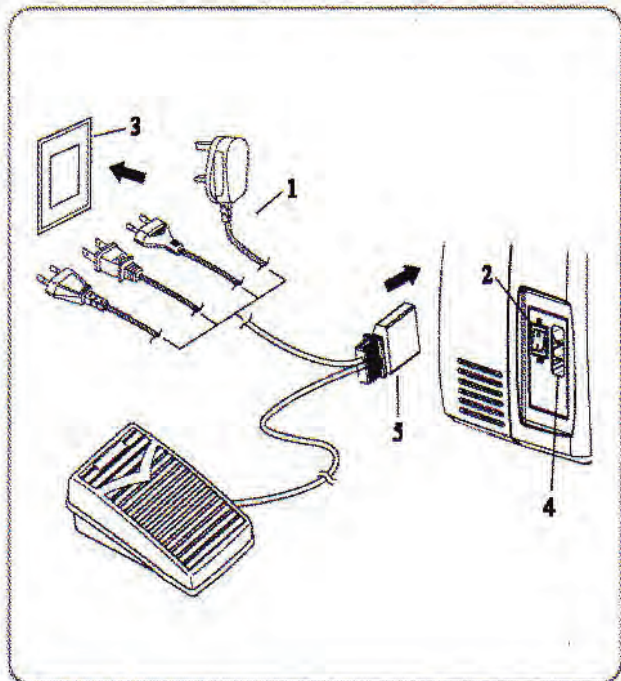
1. Регулятор длины стежка
2. Реверс (обратный ход)
3. Ручка переключения строчек
4. Шпиндель моталки
5. Ограничитель намотки шпульки
6. Диск натяжения намотки шпульки
7. Верхний нитенаправитель
8. Рычаг нитепритягивателя
9. Регулятор натяжения нити
10. Обрезчик нити
11. Прижимная лапка
12. Съёмная платформа (ящик с принадлежностями)
13. Игольная пластина
14. Игла
15. Ручка для переноса машины
16. Катушечный стержень
17. Маховик
18. Выключатель сети
19. Гнездо шнура электропитания машины
20. Рукавная платформа
21. Рычаг подъёма/опускания прижимной лапки



Стандартные принадлежности

1. Шпульки
2. Нож - вспарыватель петель
3. Войлочная шайба
4. Лапка для выполнения петли
5. Комплект игл
6. Мягкий чехол
7. Масло



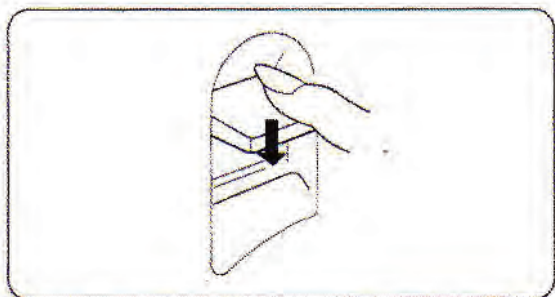


Подключение машины к электросети

1. Вилка
2. Выключатель сети
3. Розетка электросети
4. Гнездо шнура электропитания
5. Штекер шнура

Перед включением машины в сеть убедитесь, что напряжение и частота, указанные на маркировке машины, соответствуют напряжению сети.

1. Переведите выключатель сети машины в положение «OFF».
2. Вставьте штекер шнура в гнездо электропитания машины.
3. Вставьте вилку шнура электропитания в розетку электросети.
4. Переведите выключатель сети машины в положение «ON».



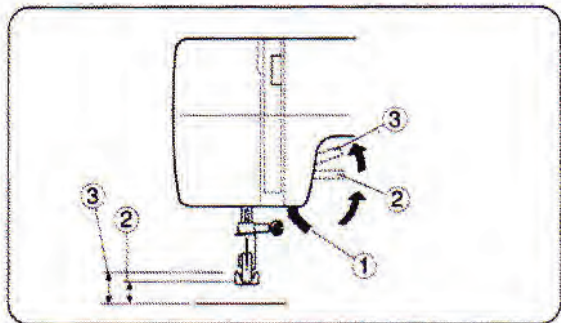
Инструкция по эксплуатации

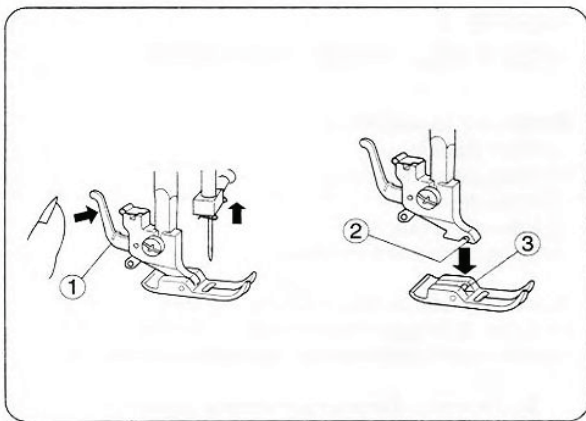
Нажмите на рычаг обратного хода, чтобы шить в обратном направлении.

Инструкция по эксплуатации

1. Рычаг подъёма/опускания прижимной лапки.
2. Обычное верхнее положение лапки
3. Дополнительный подъём лапки

С помощью рычага можно поднимать и опускать прижимную лапку. Лапка поднимается дополнительно примерно на 0,6см выше, чем обычное верхнее положение лапки для облегчения снятия и установки прижимной лапки или для размещения толстых тканей под лапкой для их сшивания.





Снятие и установка прижимной лапки

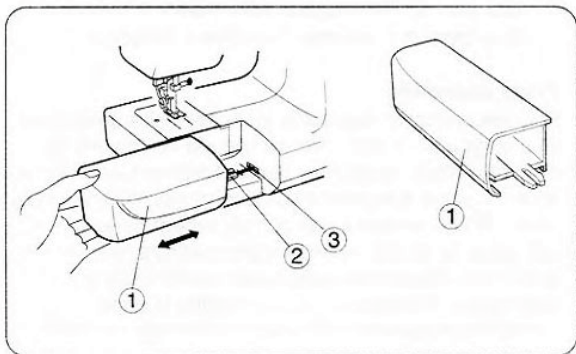
1. Рычаг
2. Паз
3. Штифт

• Снятие прижимной лапки

Поднимите иглу в её верхнее положение, вращая маховик против часовой стрелки. Поднимите прижимную лапку и нажмите рычаг сзади держателя лапки.

• Установка прижимной лапки

Установите выбранную вами лапку штифтом прямо над пазом держателя лапки. Опустите рычаг. Опустите держатель лапки вниз и лапка защёлкнется на своём месте.



Съёмная платформа

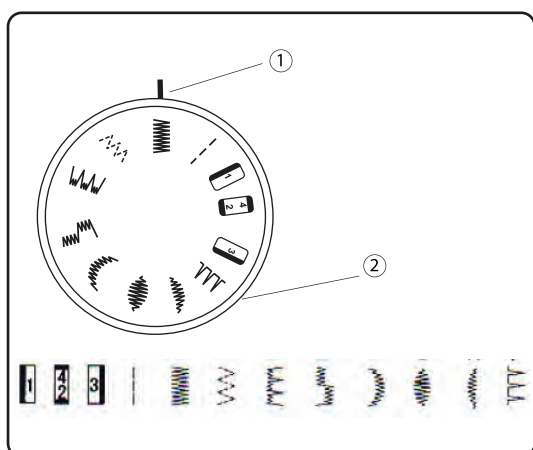
• Снятие столика

Выдвигайте съёмную платформу, как показано на рисунке.

• Установка съёмной платформы

Вставьте съёмную платформу в пазы машины до тех пор, пока защёлки не защёлкнутся.

1. Съёмная платформа
2. Защёлка
3. Отверстие



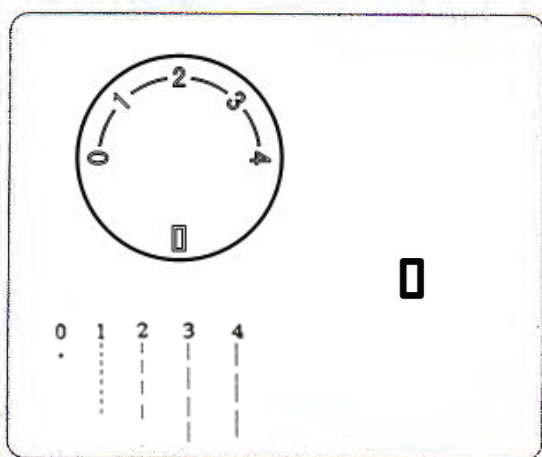
Ручка переключения строчек

1. Установочная метка
2. Ручка переключения строчек

Поднимите иглу и прижимную лапку.

Вращая ручку переключения строчек, выберите нужный вам вид строчки для шитья, совместив его с установочной меткой на корпусе машины над окошком видов строчек.

Внимание. Во избежании поломки иглы и повреждения ткани убедитесь, что игла поднята и не находится в ткани.



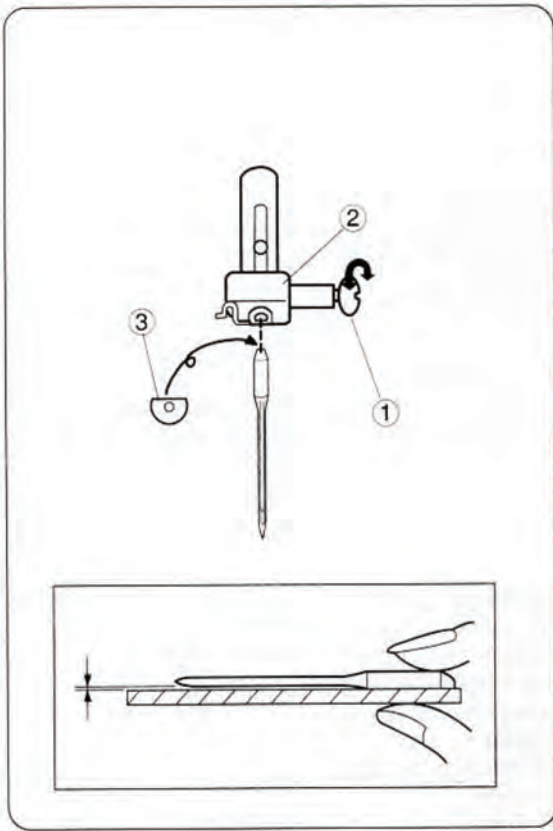
Регулятор длины стежка

Установка длины стежка производится поворотом диска регулятора с цифрами.

Чем меньше цифра, тем меньше длина стежка.

Чем больше цифра, тем больше длина стежка.

Замена иглы



Отключите машину выключателем от электросети.

Вращая маховик против часовой стрелки, поднимите иглу в верхнее положение и опустите лапку. Ослабьте винт крепления иглы, поворачивая его против часовой стрелки.

Снимите использованную иглу и вставьте новую плоской стороной колбы обращенной назад. Вставьте иглу до упора в иглодержатель и закрепите винт отверткой.

Примечание. Необходимо регулярно проверять иглу, чтобы она не имела механических повреждений и не затупилась.

При шитье по трикотажу, тонкому шёлку или шёлковых тканях могут образовываться узелки и пропуск стежков, что часто вызывается поврежденными иглами.

Таблица соответствия игл и нитей

Толщина ткани	Вид ткани	Нити	Размер иглы
Лёгкая	Крепдешин, батист, вуаль, органза, сатин, атлас, шёлк	80-100 - тонкая шёлковая 80-100 - тонкая хлопковая 20-100 - тонкая полиэстеровая 50 - шёлковая	От 9(65) до 11(75)
Средняя	Лён, хлопок, трикотаж, перкаль	60-80 - хлопковая 50-80 - синтетическая, полиэстеровая 50 - хлопковая	От 11(75) до 14(90)
Плотная	Твид, габардин, пальтовая ткань, драпировочные ткани, холст	50-шёлковая 40-50 - синтетическая 30 - шёлковая 30 - хлопковая	от 14(90) до 16(100)

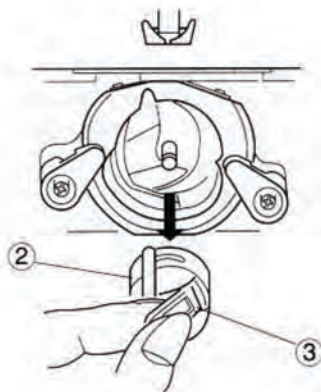
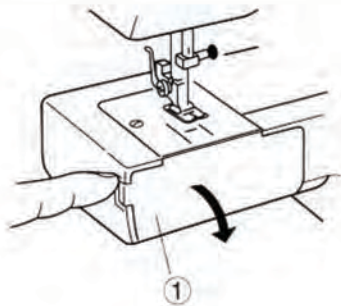
Извлечение шпульного колпачка

Откиньте крышку.

Поверните вперёд маховик, чтобы поднять иглу.

Возьмитесь за защелку шпульного колпачка и достаньте его. Нажмите на флажок шпульного колпачка, вдавливая его до упора до щелчка.

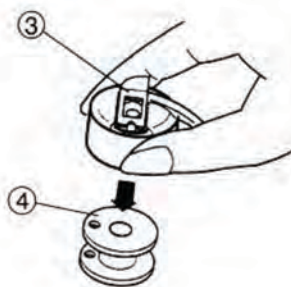
1. Съёмная платформа



Вытащите шпульный колпачок из челночного устройства, потянув за флажок шпульного колпачка.

2. Шпульный колпачок

3. Флажок шпульного колпачка



Замена шпульки

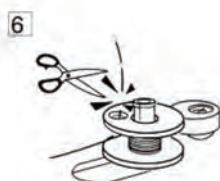
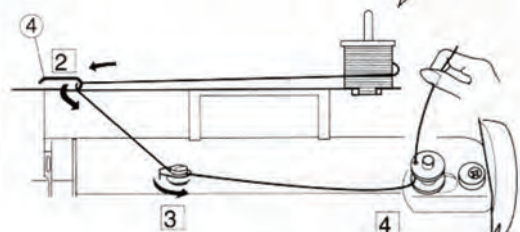
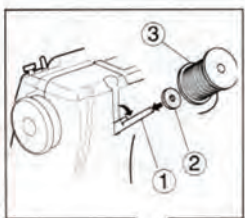
Вытащите шпульный колпачок и шпулька выпадет из него.

3. Шпульный колпачок

4. Шпулька

Намотка нити на шпульку

Катушечный стержень находится на передней панели машины. Наденьте на него войлочную шайбу, затем катушку, при этом конец нити должен выходить так, как показано на рисунке.



Для отключения фрикционной муфты машины, вытяните маховик вправо. В этом положении игла с игловодителем не будут двигаться, что необходимо для намотки шпульки.

Вытяните нитку из катушки.

Протяните нить вокруг нитенаправителя моталки. Вденьте нить в отверстие шпульки изнутри наружу.

Наденьте шпульку на шпиндель моталки.

Сдвиньте шпульку со шпинделем моталки вправо, где она зафиксируется.

Для намотки шпульки, нажмите на педаль, удерживая свободный конец нити рукой. Остановите машину после того, как шпулька сделает несколько оборотов и обрежьте торчащий конец нити как можно ближе к отверстию шпульки.

Снова нажмите на педаль для намотки шпульки до конца. Когда шпулька будет полностью намотана она остановится автоматически. Верните моталку в исходное положение, сдвигая шпиндель моталки влево, а затем отрежьте нить как показано на рисунке.

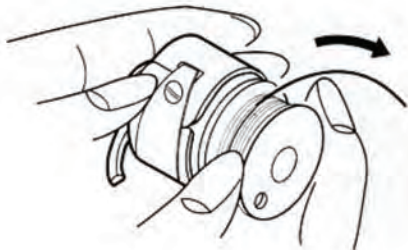
Задвиньте маховик на место.

Машина не будет шить пока фрикционная муфта не войдет снова в сцепление.

1. Катушечный стержень
2. Войлочная шайба
3. Катушка
4. Нитенаправитель

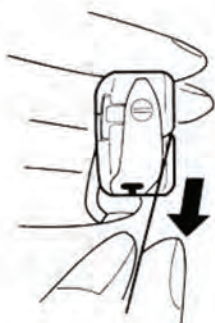
Заправка нити в шпулечный колпачок

1



1. Вставьте шпульку в шпульный колпачок. Убедитесь, что нитка протянута через колпачок и выходит из него в направлении, указанном стрелкой (по часовой стрелке).

2



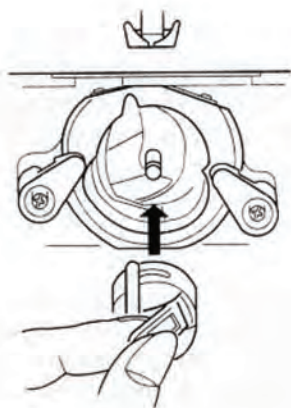
2. Проведите нитку в прорезь шпульного колпачка.

3



3. Заведите нитку под пружину натяжения в выходную прорезь. Вытяните свободный конец нити длиной около 10 см.

4



4. Вставьте шпульный колпачок, удерживая его за флажок, в челночное устройство до щелчка, затем отпустите флажок шпульного колпачка.

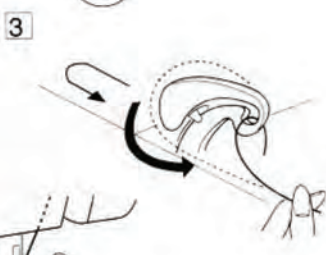
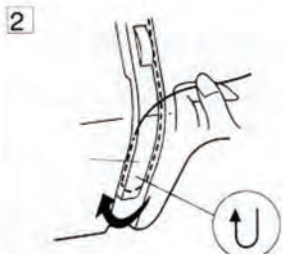
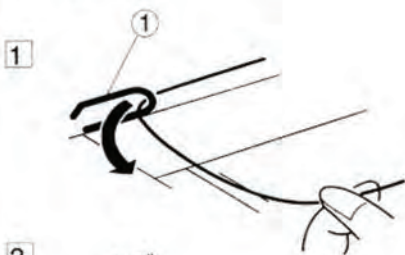
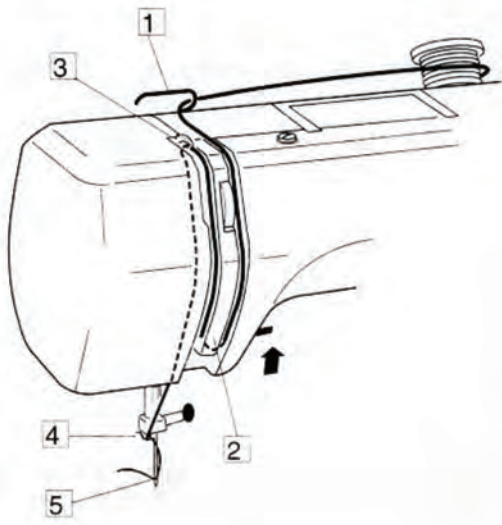
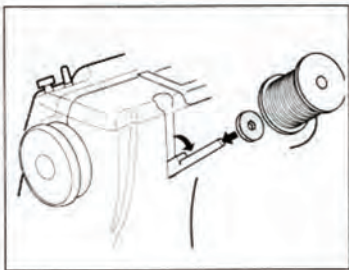
Заправка верхней нити

1. Вставьте шпульку в шпульный колпачок. Убедитесь, что нитка протянута через колпачок и выходит из него в направлении, указанном стрелкой (по часовой стрелке).

2. Проведите нитку в прорезь шпульного колпачка.

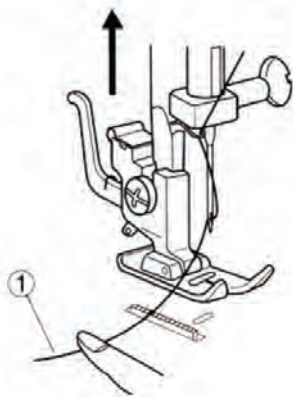
3. Заведите нитку под пружину натяжения в выходную прорезь. Вытяните свободный конец нити длиной около 10 см

4. Вставьте шпульный колпачок, удерживая его за флажок, в челночное устройство до щелчка, затем отпустите флажок шпульного колпачка.



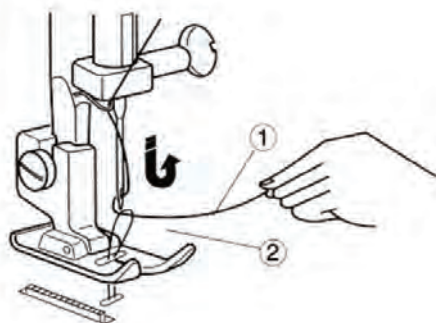
Поднятие нижней нити

1



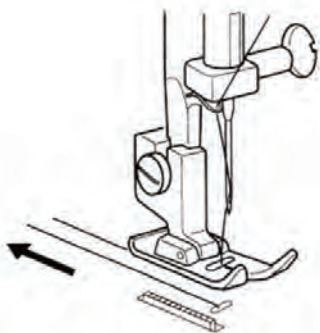
1. Поднимите прижимную лапку и слегка придержите в левой руке верхнюю нить.

2



2. Продолжайте вращать маховик, пока рычаг нитепритягивателя не поднимется в верхнее положение. Потяните верхнюю нитку так, чтобы она вытянула нижнюю.

3



3. Оставьте концы обеих ниток длиной приблизительно 5см и заправьте их под лапку.

Регулировка натяжение верхней нити

Правильное натяжение

Идеальный прямой стежок имеет сплетение нитей между двумя слоями ткани, как на рисунке.

1. Игольная (верхняя) нить
2. Шпульная (нижняя) нить
3. Лицевая сторона ткани
4. Изнаночная сторона ткани

Поверните ручку регулятора, чтобы изменить натяжение:

5. Уменьшить натяжение
6. Увеличить натяжение

Результат зависит от:

- плотности и толщины ткани
- количества слоёв ткани
- типа стежка

Натяжение слишком сильное

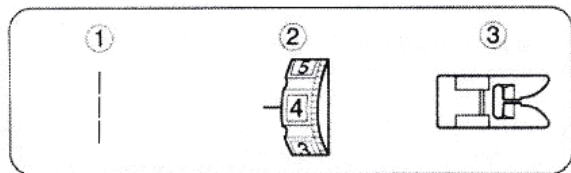
1. Игольная (верхняя) нить
2. Шпульная (нижняя) нить
3. Лицевая сторона ткани
4. Изнаночная сторона ткани
5. Чтобы ослабить натяжение

Если шпульная нить создаёт бугорки на лицевой стороне ткани, поверните ручку регулятора натяжения нити в сторону уменьшения цифр.

Натяжение слишком слабое

1. Игольная (верхняя) нить
2. Шпульная (нижняя) нить
3. Лицевая сторона ткани
4. Изнаночная сторона ткани
5. Чтобы увеличить натяжение

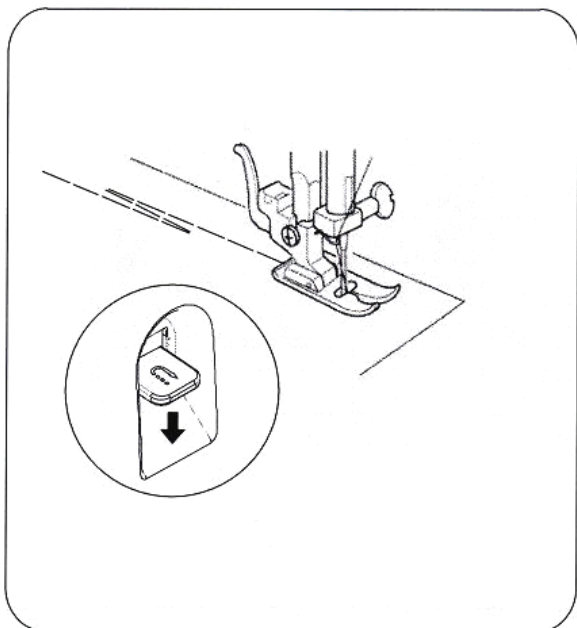
Если шпульная нить создаёт бугорки на изнаночной стороне ткани, поверните ручку регулятора натяжения нити в сторону увеличения цифр.



Основы шитья

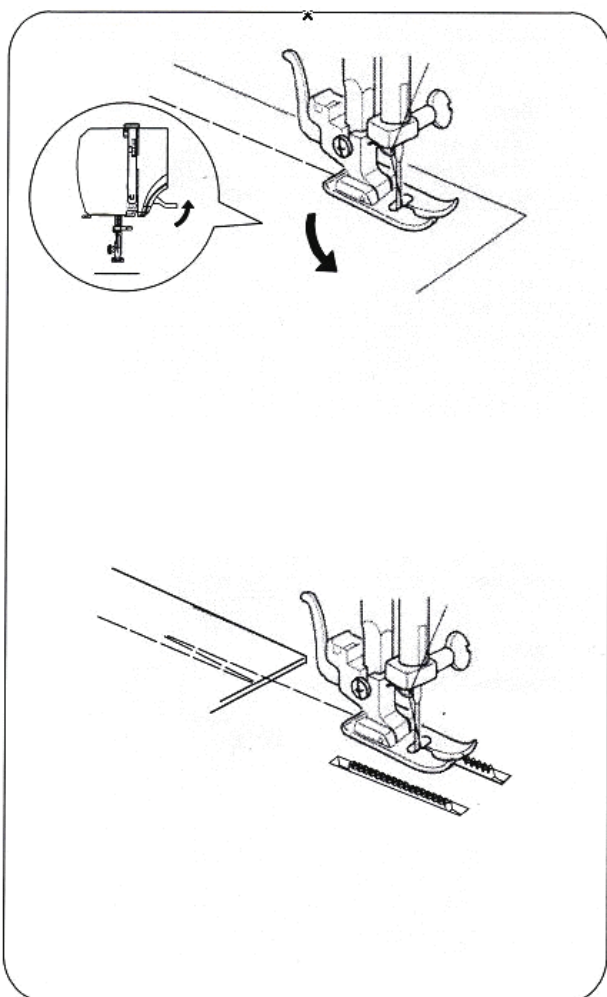
Прямая строчка

1. Ручка выбора строчки - |
2. Ручка установки длины стежка: 2 - 6
3. Прижимная лапка



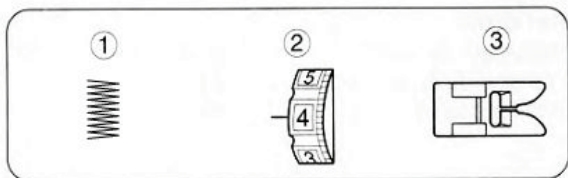
Поднимите лапку и положите ткань на игольную пластину по краю линии на пластине. Вращая маховик, опустите иглу в ткань. Опустите лапку и убедитесь, что нитка находится за лапкой. Нажмите на ножную педаль. Ткань пойдет вдоль линии на игольной пластине и будет автоматически подаваться вперед транспортером ткани. Чтобы закрепить нитку в конце строчки, сделайте несколько стежков обратной строчкой. Поднимите лапку, снимите ткань и отбросьте нитку назад. Отрежьте обе нитки ножницами.

Оставьте концы ниток длиной 10см для дальнейшей работы.




Изменение направления строчки

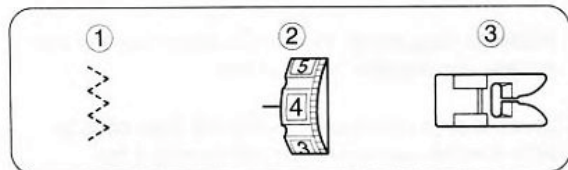
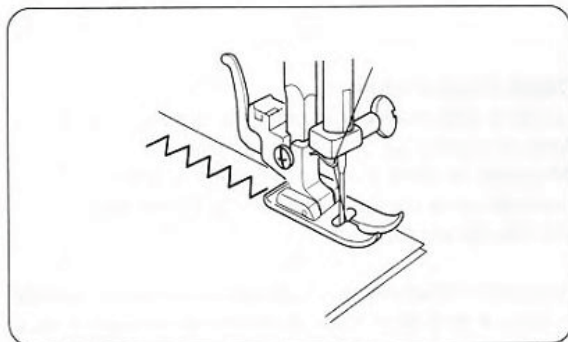
Остановите машину.
 Поднимите лапку.
 Вращением маховика опустите иглу в ткань.
 Поверните ткань и измените направление строчки.
 Опустите лапку и продолжайте шить.




Строчка «зигзаг»

1. Ручка выбора строчки - 
2. Ручка установки длины стежка: 2 - 5
3. Прижимная лапка «зигзаг»

Простые строчки «зигзаг» часто применяются для подрубки, выметывания петель и подгиба эластичных тканей.



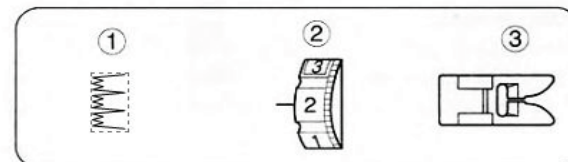
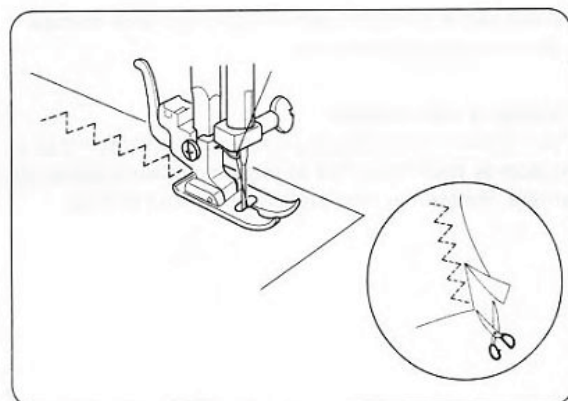
Строчка трёхпрокольный «зигзаг»

1. Ручка выбора строчки - 
2. Ручка установки длины стежка: 1 - 4
3. Прижимная лапка «зигзаг»


Строчка применяется для синтетических материалов и других тканей, которые легко собираются в складки.

Она применяется также и как оверлочная строчка для предотвращения осыпания краёв ткани. Она подходит для пошива эластичных поясов и для починки одежды. Полоску подрубочной строчки шириной 1,5 см нужно оставлять слева.

Окончив строчить, отрежьте полоску подрубочной ткани.



Потайная строчка

1. Ручка выбора строчки - 
2. Ручка установки длины стежка: 1 - 4
3. Прижимная лапка «зигзаг»

Сначала подготовьте край детали.

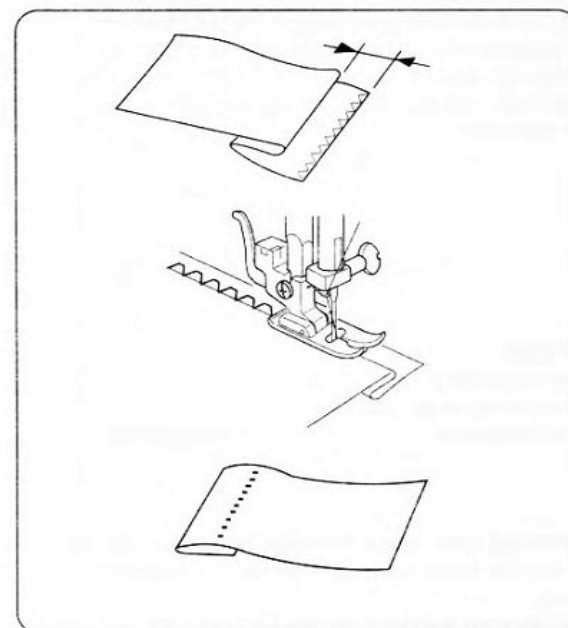
На тонких материалах заверните край на изнанку; на средних и толстых - обметайте край.

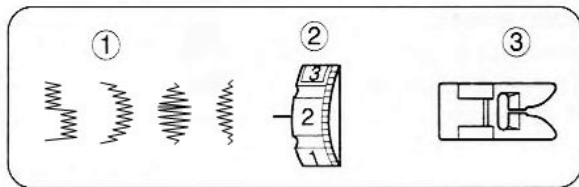
Затем подверните край на требуемую величину, проутюжьте и подколите булавками.

Теперь сложите ткань, изнанкой наружу. Положите ткань под лапку, поверните маховое колесо на себя, пока игла не отклонится влево.


Она должна проколоть только складку ткани.

Примечание! Лапка для потайной строчки не входит в комплект машины и приобретается отдельно.

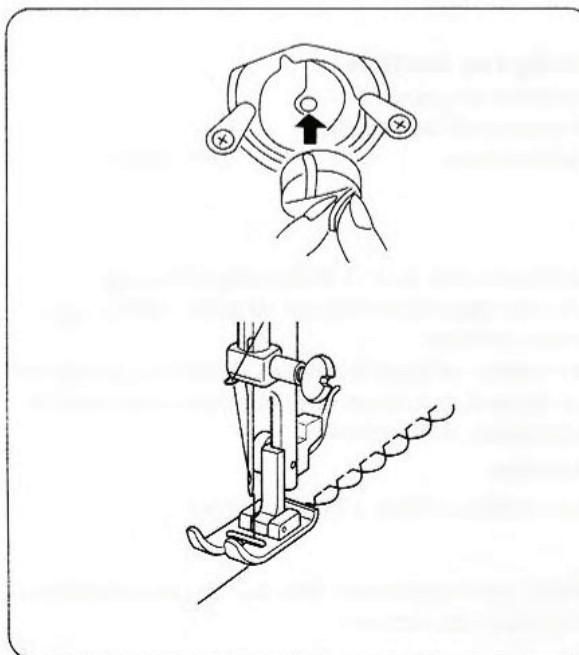
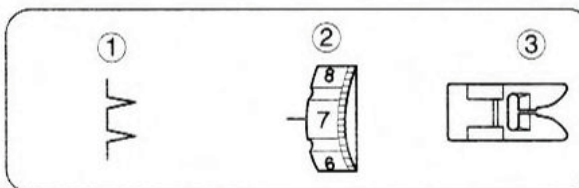
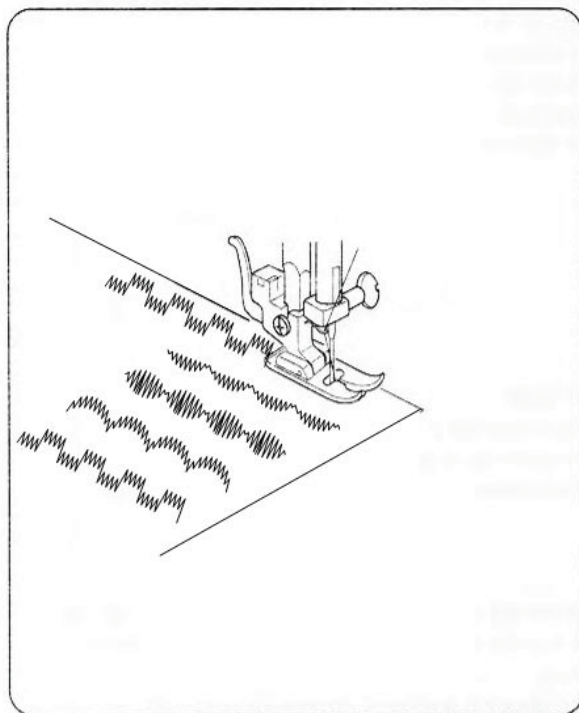


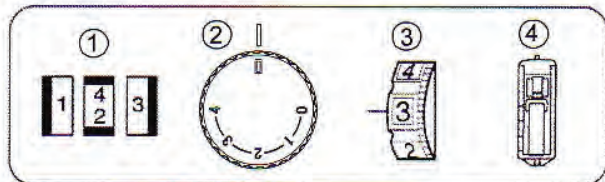


Декоративные строчки

1. Ручка выбора строчки - 
2. Ручка установки длины стежка: 1 - 4
3. Прижимная лапка «зигзаг»

В зависимости от от типа ткани можно изменять плотность стежков строчки. Чтобы увеличить плотность стежков нужно повернуть ручку выбора длины стежка в сторону меньшего числа.





Изготовление петли

Прямая строчка

1. Ручка выбора строчки -
2. Ручка установки длины стежка: 1- 5
3. Прижимная лапка для петель

Длина стежка выбирается по необходимости в диапазоне значений 0-1 мм.

Для более плотной строчки поставьте ручку выбора длины на «0,5». Атласные стежки подходят для лёгкого материала.

Для менее плотной строчки поставьте ручку выбора на «1». Менее частые стежки подходят для тяжёлых материалов.

Аккуратно наметьте петли на материале.

Продвиньте вперед скользящую часть лапки так, чтобы отметка на ней соответствовала первоначальной отметке.

Отметка на лапке должна быть на одной линии с отметкой на материале. Опустите лапку.

Поставьте ручку выбора вида строчки на 1. Строчите вперед, пока не дойдете до отметки перед пуговицей слева.

Остановитесь, когда игла находится с левой стороны стежка, после чего поднимите иглу.

Поставьте ручку выбора вида строчки на 4-2.

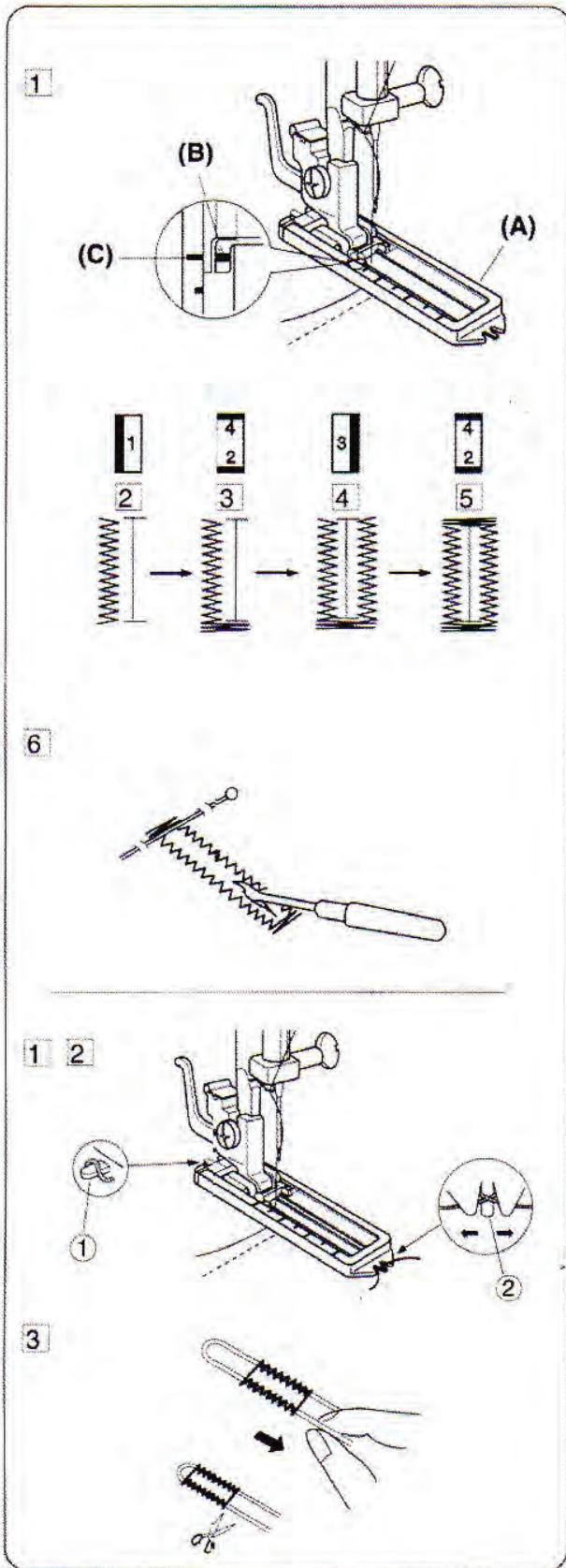
Сделайте 4-6 стежков и остановитесь, когда игла в положении правого укола.

Поставьте ручку выбора вида строчки на 3. Строчите назад, пока не дойдете до отметки на противоположной стороне петли, а затем остановитесь, когда игла в положении правого укола.

Поставьте ручку выбора вида строчки на 4-2.

Сделайте 4-6 стежков и остановитесь, когда игла в положении левого укола. Выметав петли, снимите ткань. Приколите булавку в конце строчки так, чтобы не прорезать нить петли.

Осторожно разрежьте петлю вспарывателем.



Техническое обслуживание машины

Чистка транспортёра ткани

Внимание! Выньте вилку из сетевой розетки, прежде чем чистить двигатель ткани. Снимите иглу и нажимную лапку. Отвинтите отвёрткой винты на игольной пластине с обеих сторон иглы. Снимите игольную пластину. Почистите зубцы транспортёра ткани кисточкой и снова установите игольную пластину. Установите лапку и иглу обратно. Машина готова к работе.

Смазка. Капните 2 капли машинного масла в гнездо челнока.

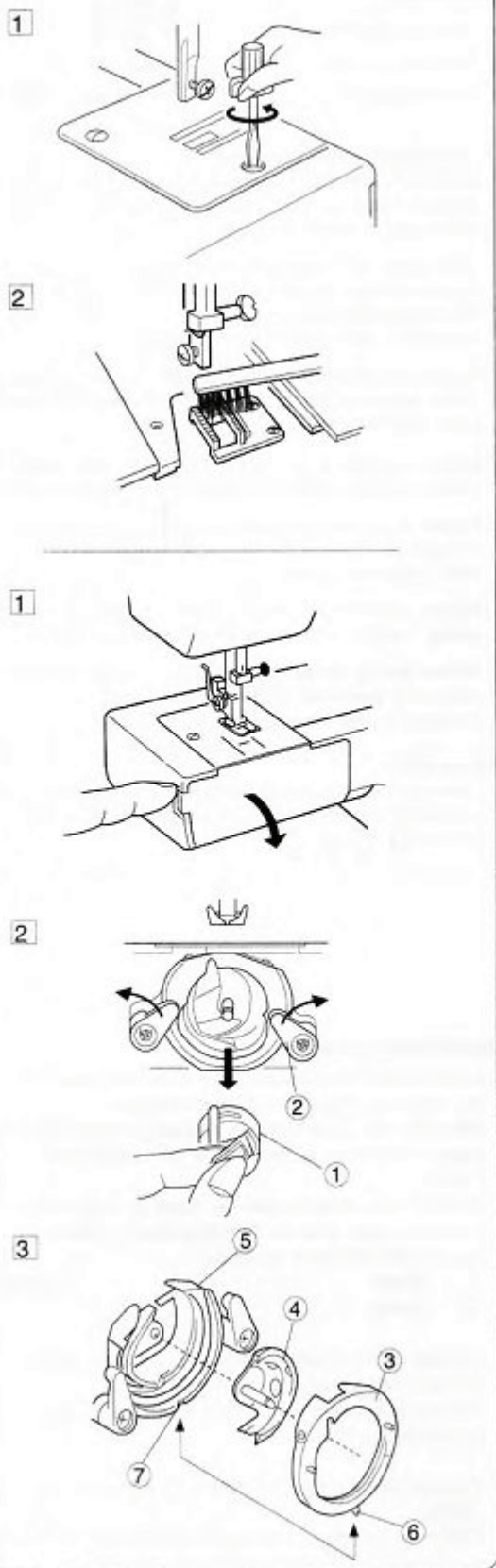
Внимание! Регулярная чистка и смазка обеспечивает высокое качество шитья и повышает срок службы машины.

Разборка челнока и его деталей

Внимание! Отсоедините машину от электросети!

Для извлечения классического челнока, поднимите иглу в верхнее положение. Откройте крышку челнока. Выньте из машины шпульный колпачок. Откиньте рычажки челнока (2), снимите накладное кольцо (3) и выньте челнок (4) из гнезда хода (5).
Внимание! Почистите транспортер ткани кисточкой и мягкой сухой тряпкой, а также почистите гнездо челнока.

Установка челнока. Возьмитесь за центральный штифт челнока и осторожно вставьте челнок в гнездо хода. Установите накладное кольцо челнока и убедитесь, что нижний штифт вошёл в паз гнезда хода челнока. Зажмите накладное кольцо, вернув на место рычажки челнока. Вставьте снова шпульный колпачок со шпулькой.



Неисправности и их устранение

НЕИСПРАВНОСТИ	ПРИЧИНА	ИСПРАВЛЕНИЯ
Обрыв верхней нити	<ul style="list-style-type: none"> ⚡Неправильная заправка нити в машину ⚡Нить запуталась на шпулке ⚡Неправильно вставлена игла ⚡Слишком натянута нить ⚡Нить не подходит по номеру или плохого качества 	<ul style="list-style-type: none"> ⚡Перезаправьте нить на машине ⚡Удалите спутанную нить ⚡Переустановите иглу ⚡Исправьте натяжение нити ⚡Правильно подберите нить
Обрыв нижней нити	<ul style="list-style-type: none"> ⚡Шпулка неправильно заполнена нитью ⚡Переполнена шпулка 	<ul style="list-style-type: none"> ⚡Перезаправьте шпулку ⚡Измените намотку
Пропуски стежков	<ul style="list-style-type: none"> ⚡Неправильно вставлена игла ⚡Повреждена или погнута игла ⚡Номер иглы не соответствует выбранному материалу (материал стретч) 	<ul style="list-style-type: none"> ⚡Переустановите иглу ⚡Вставьте новую иглу ⚡Подберите правильный номер иглы (подберите иглу для стретча)
Сбаривание материалов	<ul style="list-style-type: none"> ⚡Неправильно заправлена машина нитью ⚡Шпулка неправильно заправлена нитью ⚡Повреждена игла ⚡Завышено натяжение нити 	<ul style="list-style-type: none"> ⚡Перезаправить машину ⚡Перезаправьте шпулку ⚡Вставьте новую иглу ⚡Проверьте натяжение нити
Появление петель	<ul style="list-style-type: none"> ⚡Неправильная намотка на шпулке ⚡Неправильно заправлена нить на машине ⚡Неправильное натяжение нити 	<ul style="list-style-type: none"> ⚡Перезаправьте машину ⚡Перезаправьте шпулку ⚡Отрегулируйте натяжение нити
Неправильная подача материала	<ul style="list-style-type: none"> ⚡Пух и грязь на рейке 	<ul style="list-style-type: none"> ⚡Очистите зону рейки от грязи
Поломка иглы	<ul style="list-style-type: none"> ⚡Тяните материал при стачивании ⚡Игла задевает лапку ⚡Деформирована игла ⚡Неправильно вставлена игла ⚡Неправильный подбор нити и иглы 	<ul style="list-style-type: none"> ⚡Не тяните материал при стачивании ⚡Раппорт строчки должен соответствовать конфигурации лапки ⚡Переустановите иглу ⚡Правильно подберите иглу и нить для материала
Тяжелый ход иглы	<ul style="list-style-type: none"> ⚡Пух и грязь в зоне челнока и рейки 	<ul style="list-style-type: none"> ⚡Снимите игольную пластину и очистите паз челнока и рейки
Машина не включается	<ul style="list-style-type: none"> ⚡Вилка не включена в розетку ⚡Валик моталки отведен вправо ⚡Маховик отодвинут вправо 	<ul style="list-style-type: none"> ⚡До упора включите вилку в розетку ⚡Сдвиньте валик моталки влево ⚡Верните маховик влево