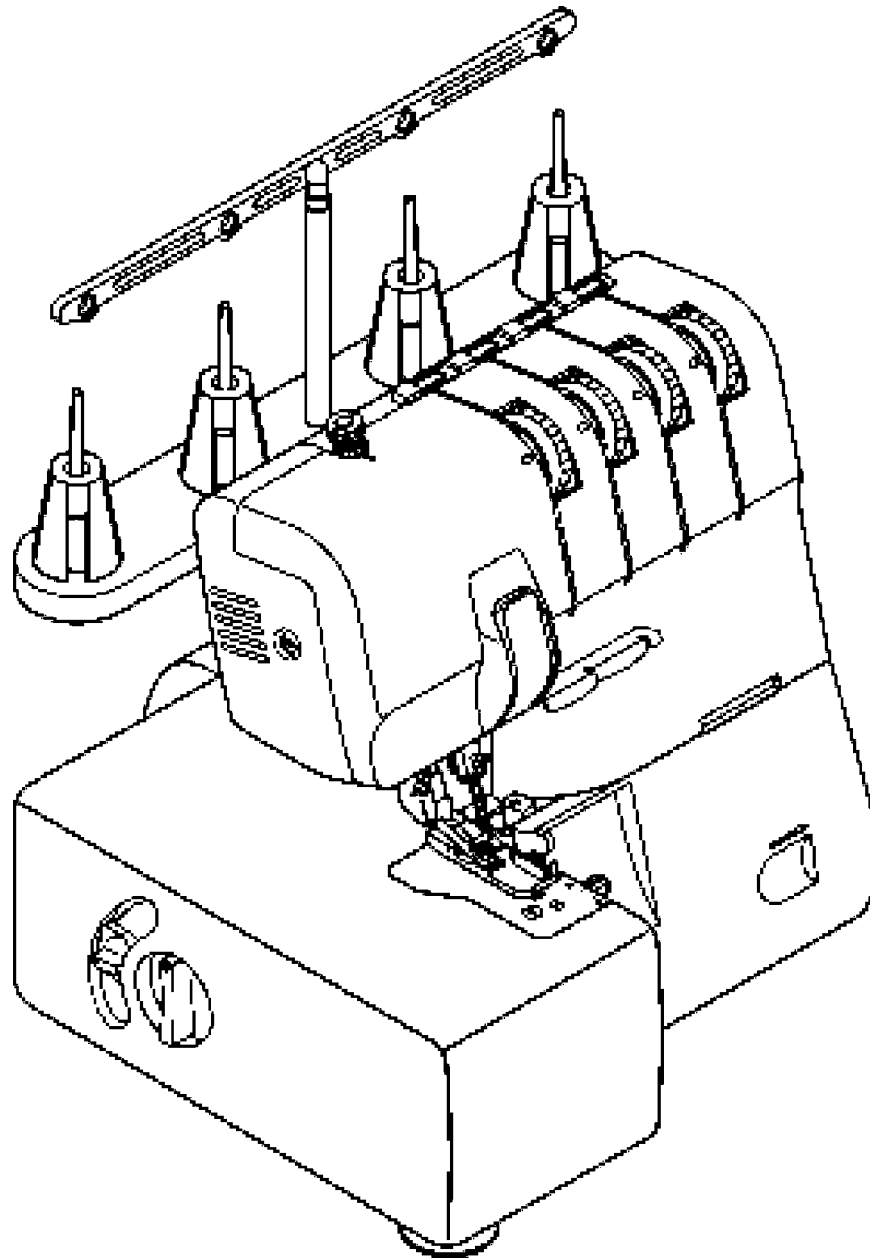


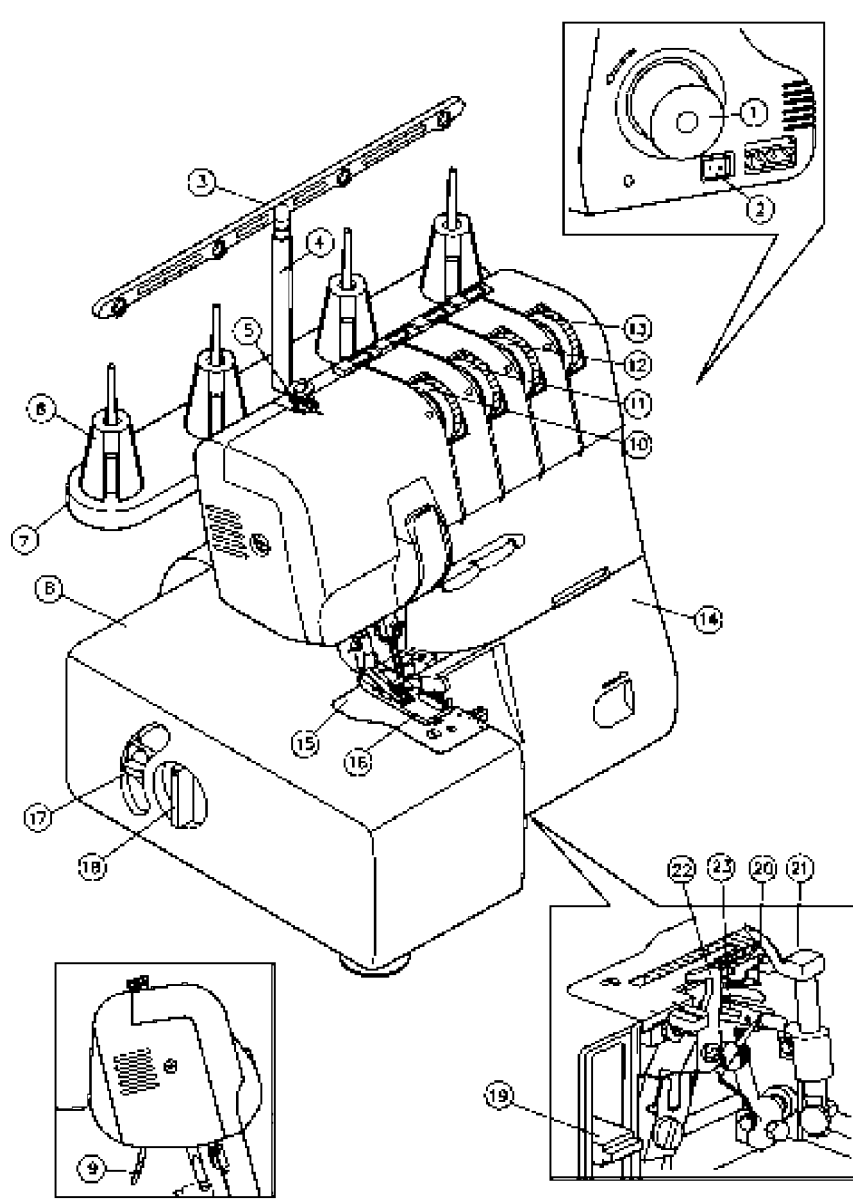
VS 330D



***Leader***

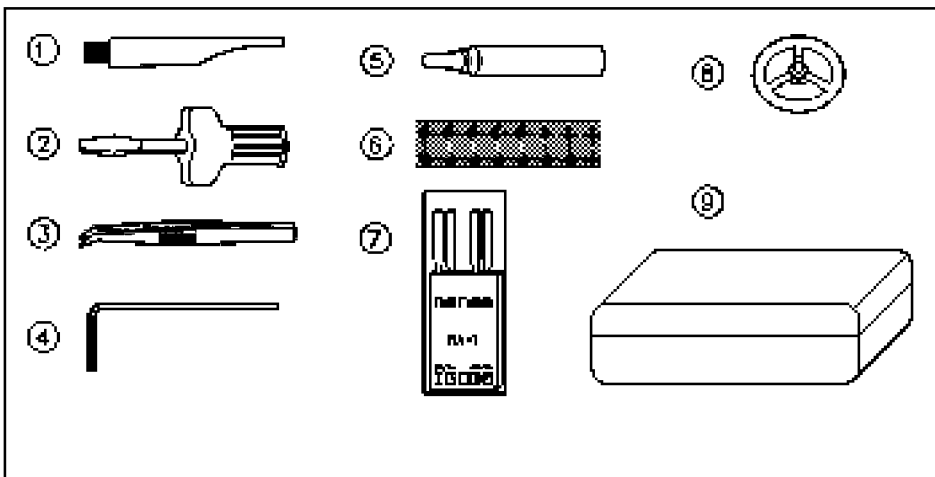


.....	1
.....	2
.....	3
.....	3
.....	4
.....	5
.....	6
.....	6
.....	7
.....	8
.....	9
.....	10
.....	11
.....	12
.....	13
.....	13, 14
.....	14
.....	15
.....	15
.....	16
.....	17
.....	18, 19
.....	19
.....	20
.....	20
.....	21
.....	22

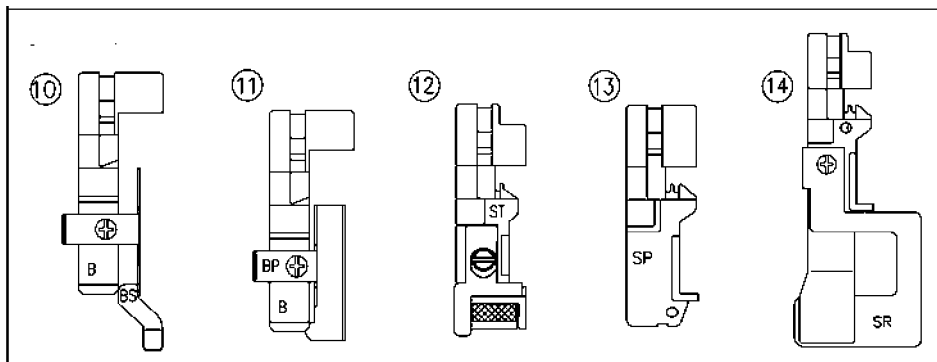


- 1.
- 2.
- 3.
- 4.
- (
- 5.
- 6.
- 7.
- 8.
- 9.
- 10.
- 11.
- 12.
- 13.
- 14.
- 15.
- 16.
- 17.
- 18.
- 19.
- 20.
- 21.
- 22.
- 23.

)

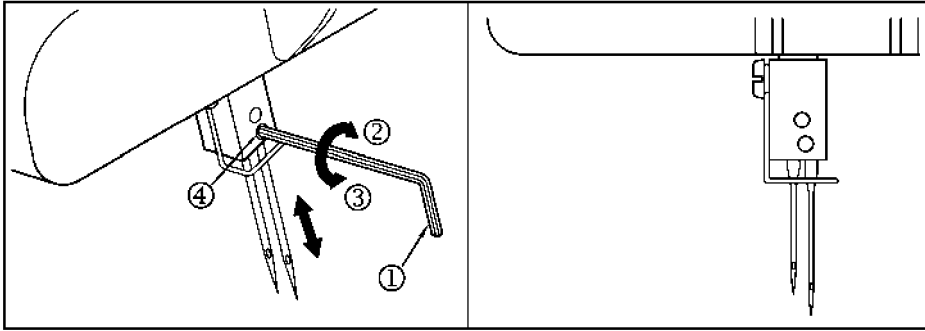


**Опции**



- 1.
- 2.
- 3.
- 4.
- 5.
- 6.
- 7.
- 8.
- 9.
- 10.
- 11.
- 12.
- 13.
- 15.

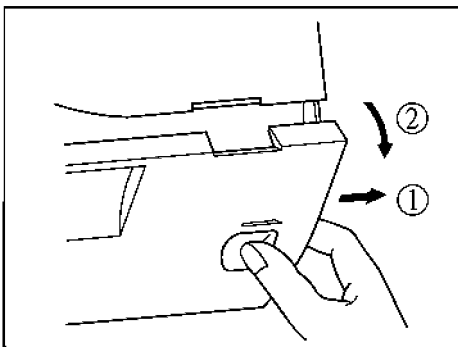
( ( ) )  
 ( ( ) )  
 ( ( ) )

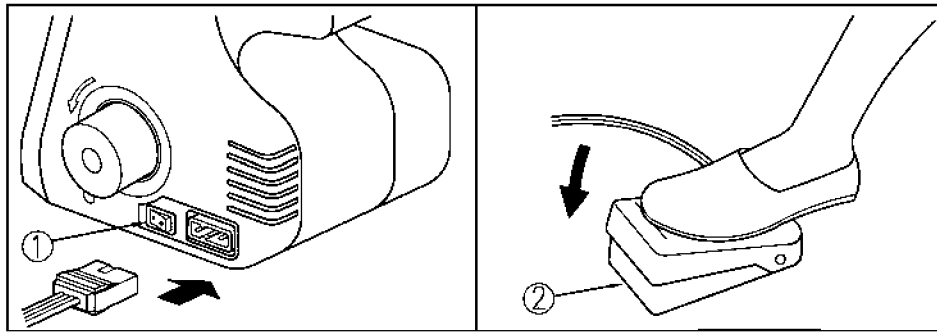


OFF ( )

OFF ( )

- (1)
- (2)
- (3)
- (4)





(1) «1».

« »

(2)

- (1)
- (2)
- (3)
- (4)

( 1 1).

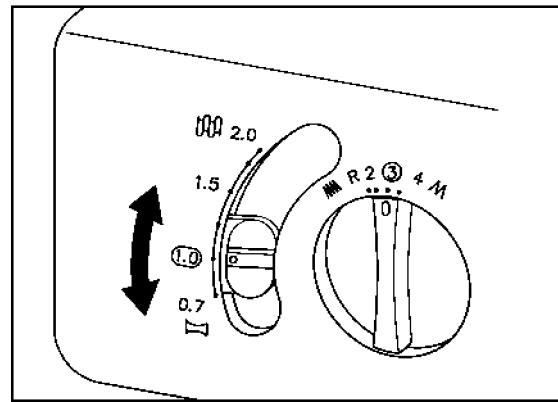
1

1

1

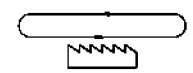
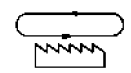
-1,0

1,0  
1,0

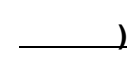
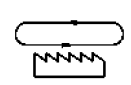


( )

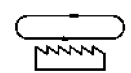
( )



1.0-2.



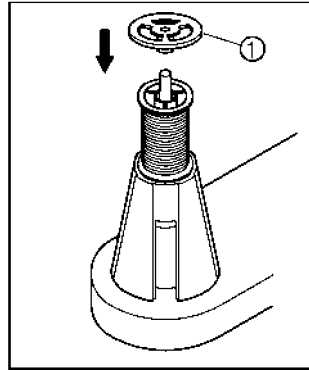
1.0



0.7-1.

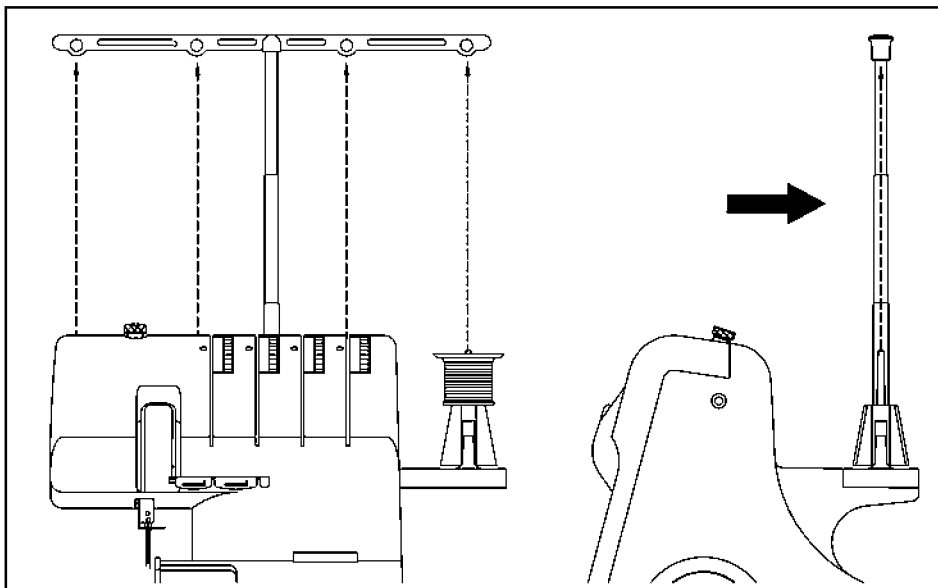
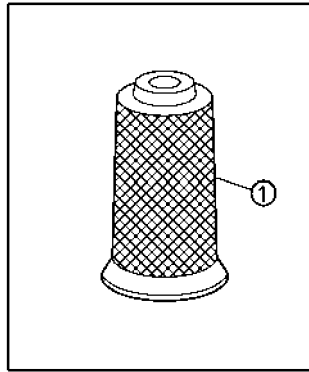
( )

(1)

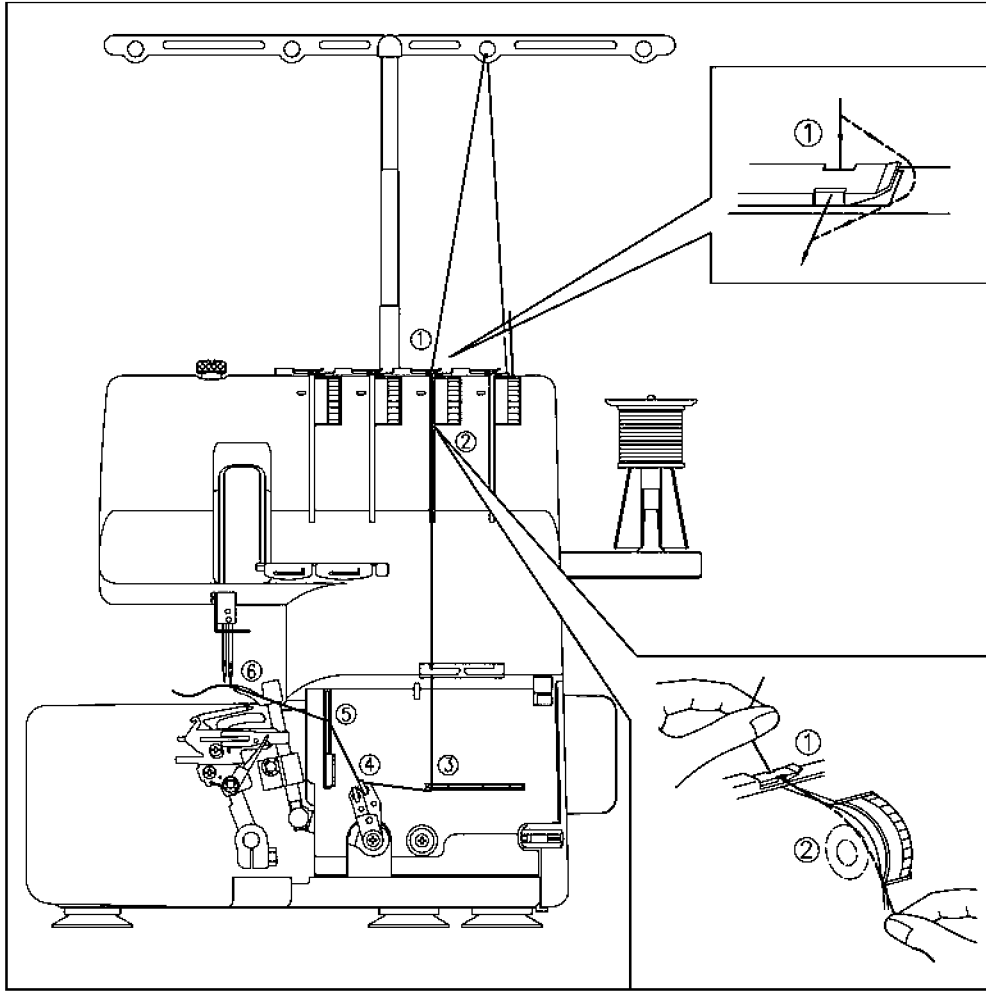


(1)

( )

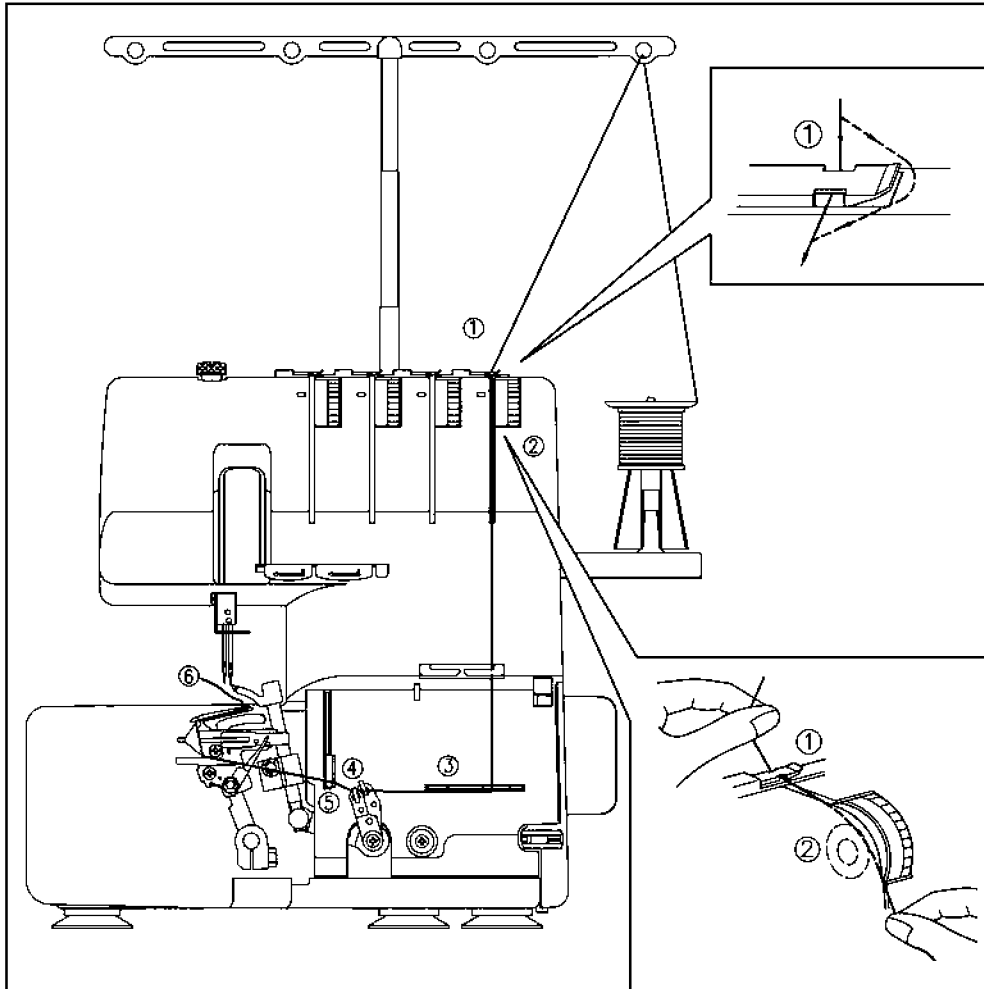






- (1)
- (2)
- (3)
- (4)
- (5)
- (6)

15



(1)

(2)

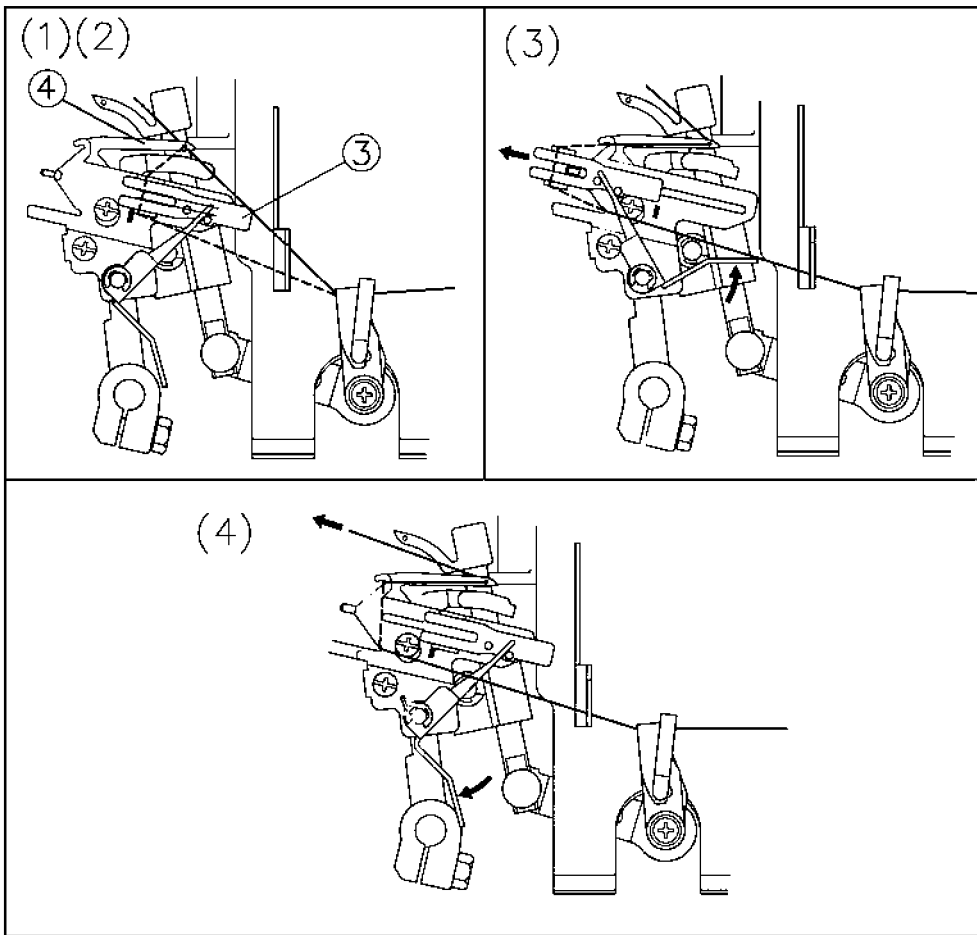
(3)

15

(4)

(5)

(6)

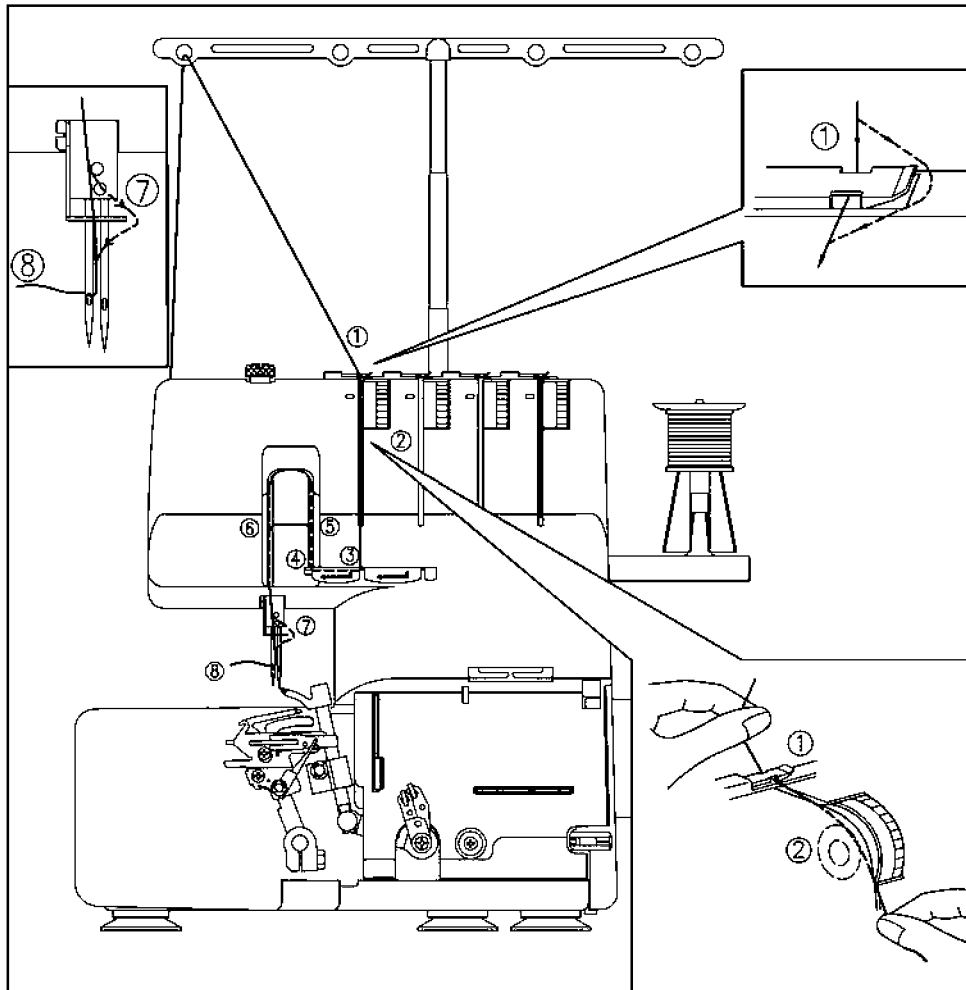


- 1.
- 2.
- 3.
- 4.

- (3)
- (3)
- (4)

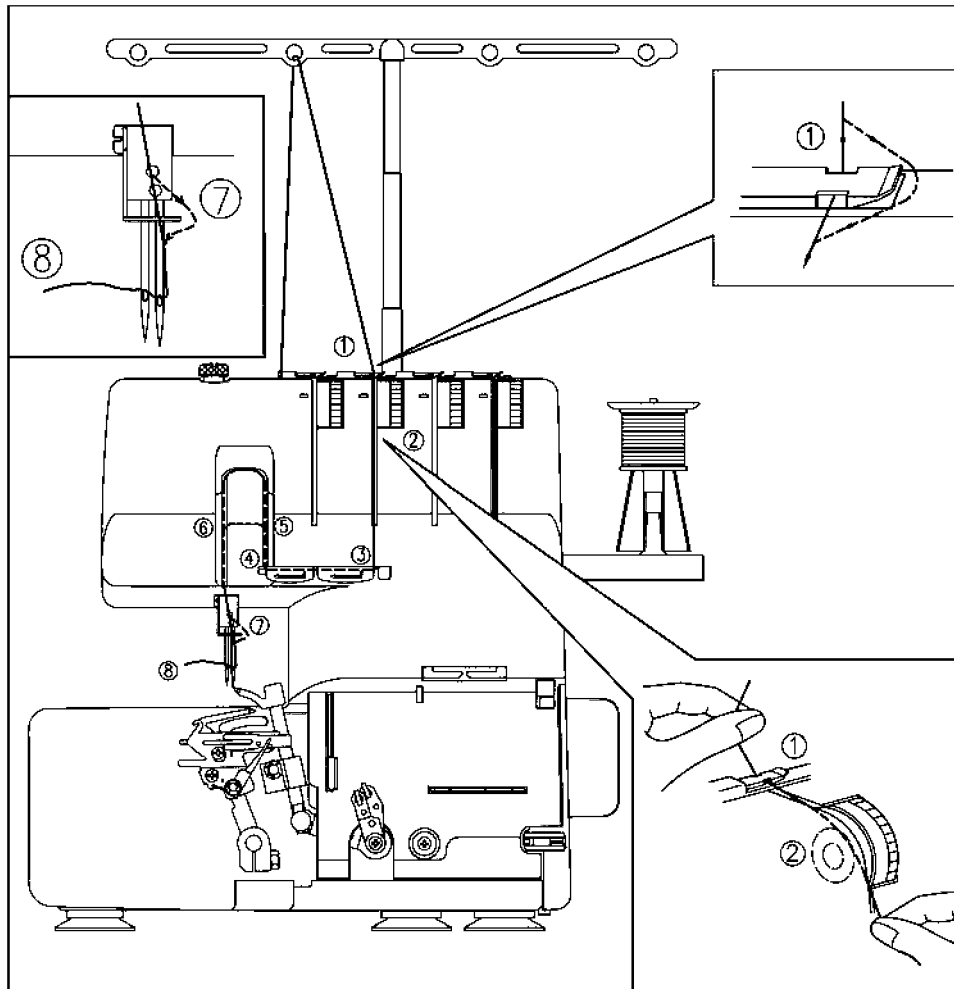
15

3 -  
4 -



- (1)
- (2)
- (3)
- (4)
- (5)
- (6)

15

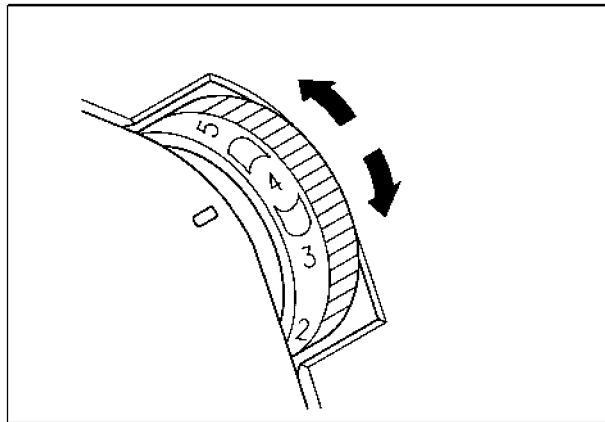


- (1)
- (2)
- (3)
- (4)
- (5)
- (6)

15

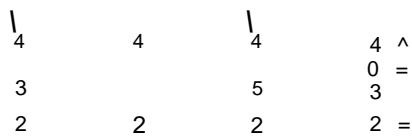
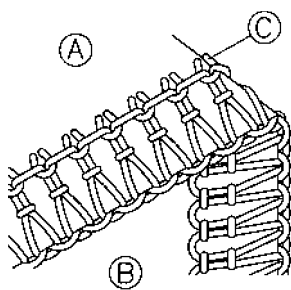
,

		( )		
:	( )	2,0-3,0	: #80 / :#80-100 : #80-100	1 #70 #80
( )				
:	/ -	2,0	: #80 : #80  : #80 : #80	1 #70 #80
( )				
:	( )	2,5-3,5	: #60-80 / :#60-80 : #50-80 : #50-80 : #50-80	1 #80 #90
( )				
:	( )	3,0-4,0	/ :#40-60 : #40-60 : #30-60 : #30-60	1 #90
( )				

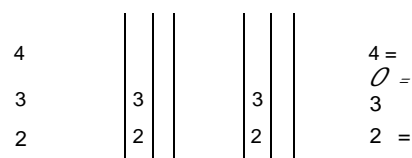
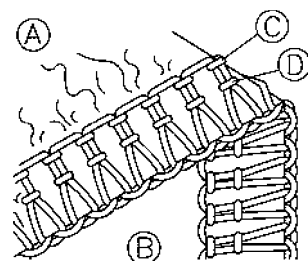
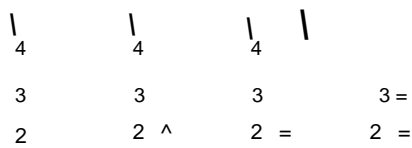
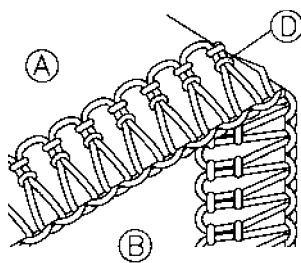


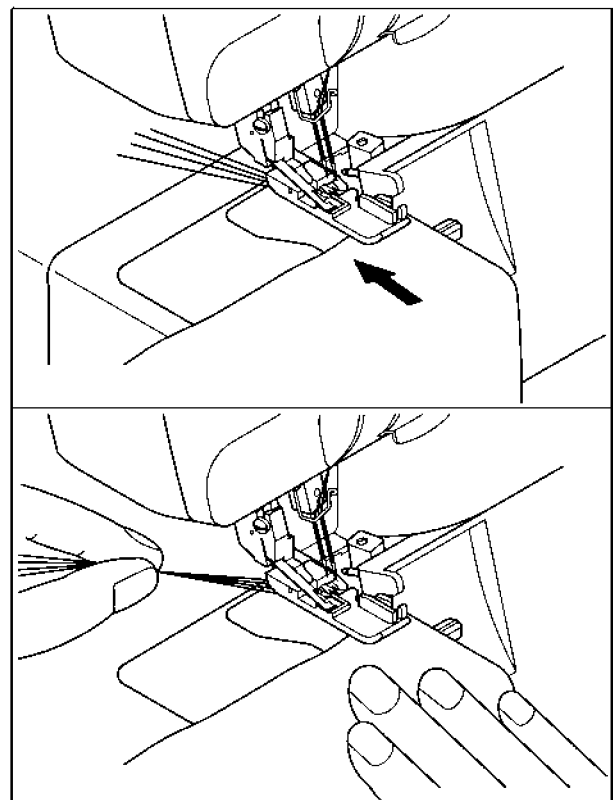
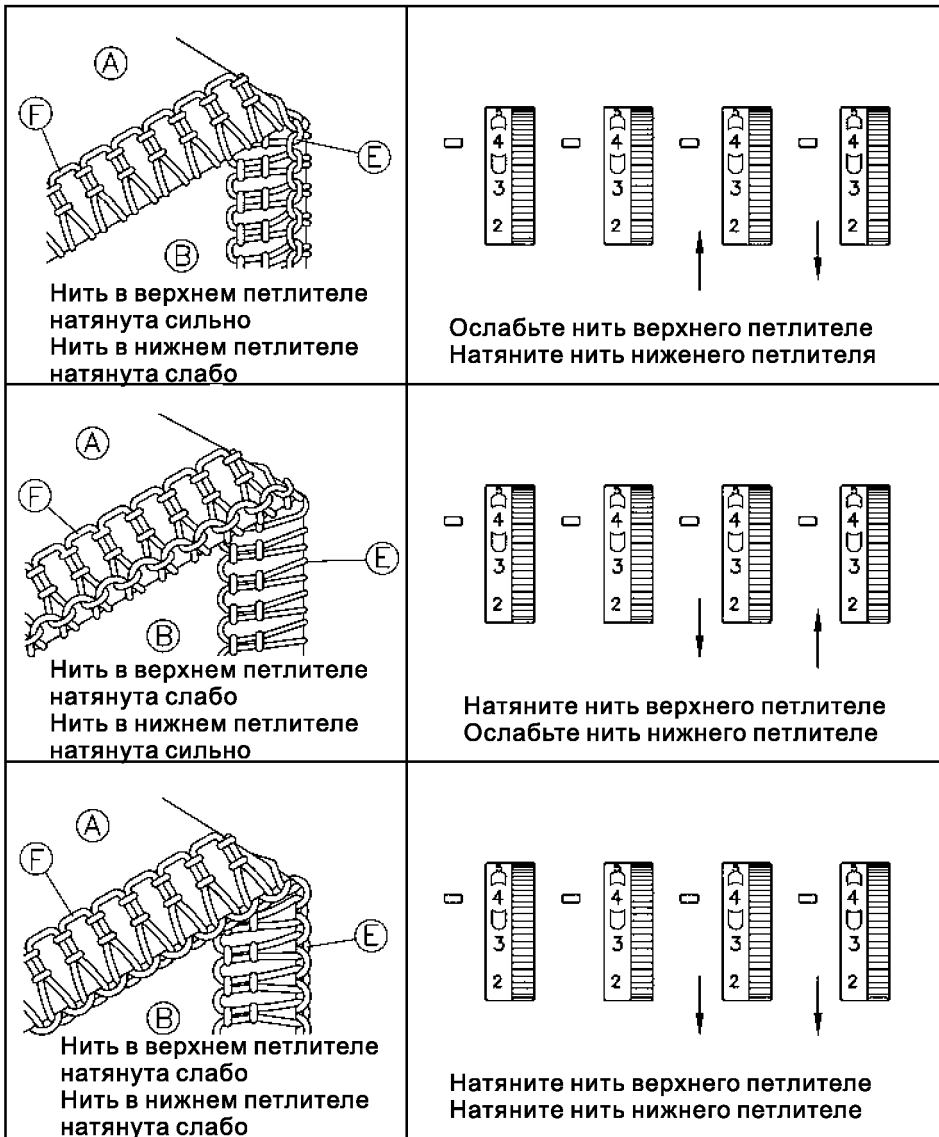
(1)  
(2)

« ».

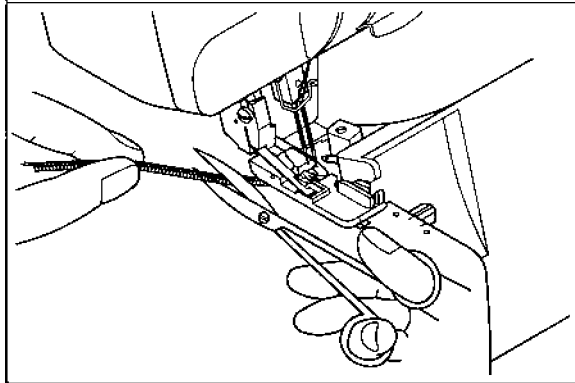
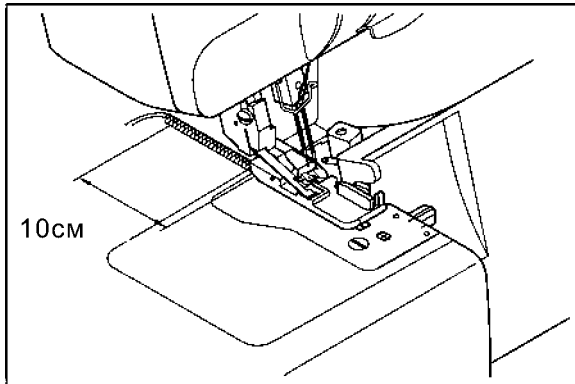


(A)  
(B)  
(C)  
(D)



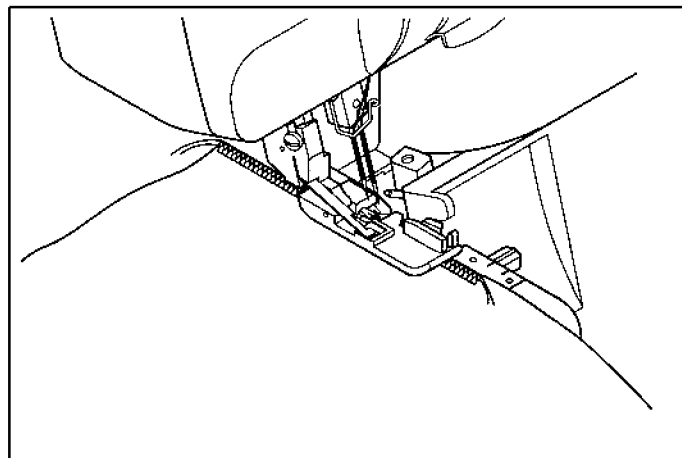


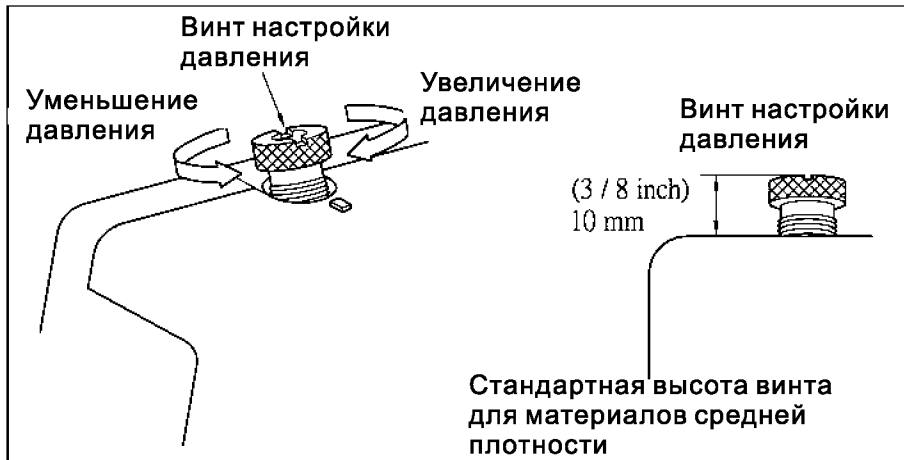




10

3-5





	<ol style="list-style-type: none"> <li>1.</li> <li>2.</li> <li>3.</li> </ol>	<ol style="list-style-type: none"> <li>1.</li> <li>2.</li> <li>3.</li> </ol>
	<ol style="list-style-type: none"> <li>1.</li> <li>2.</li> <li>3.</li> <li>4.</li> <li>5.</li> </ol>	<ol style="list-style-type: none"> <li>1.</li> <li>2. ,</li> <li>3. . .</li> <li>4.</li> <li>5. .</li> </ol>
	<ol style="list-style-type: none"> <li>1.</li> <li>2.</li> <li>3. .</li> <li>4.</li> <li>5.</li> </ol>	<ol style="list-style-type: none"> <li>1.</li> <li>2.</li> <li>3.</li> <li>4. .</li> <li>5.</li> </ol>
	<ol style="list-style-type: none"> <li>1.</li> <li>2.</li> </ol>	<ol style="list-style-type: none"> <li>2.</li> </ol>

/

/

- (1)
- (2)

#80:

/ //

- (3)

- (4)

R.

- 1.
- 2.
- 3.
- 4.
- 5.
- 6.

R ( ).

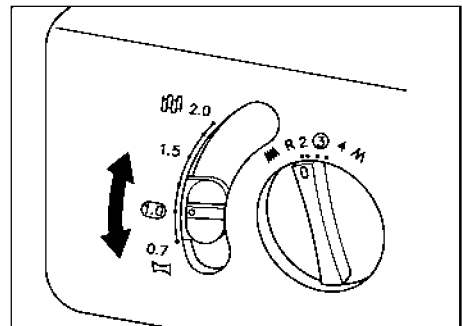
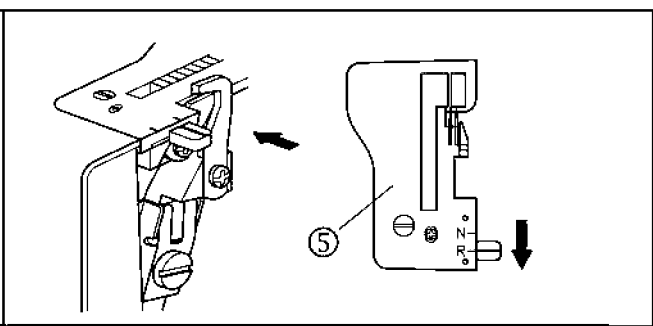
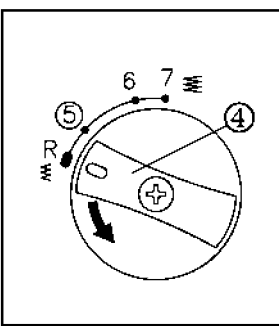
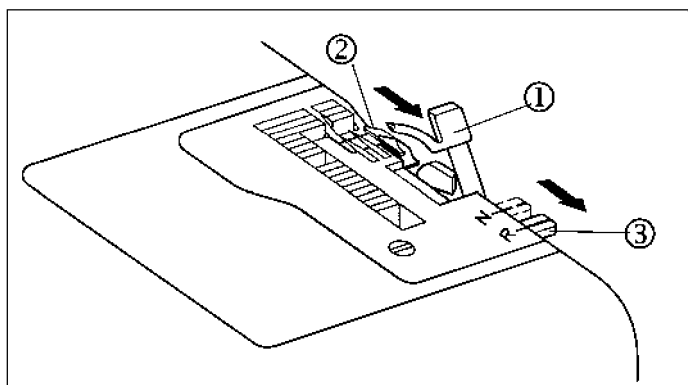
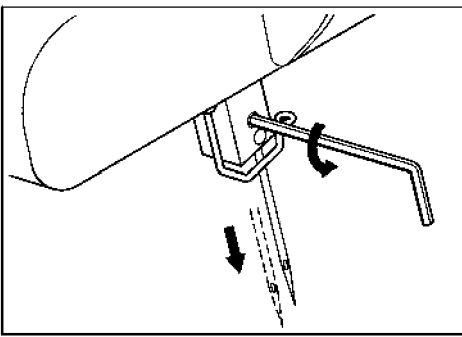
N ( ).

- 1.
- 2.
- 3.
- 4.
- 5.

( )

- (5)

( )



(6)

R.

( )

(1) - (6)

:

-1-4  
-5-7  
-4

(1) - (6)

-4

/

	, : ( , ) ,	), , , (
	#80 #80	#80 #80
		#80 #80
	#80 #80	#80 #80
	-5	-5
	4(3-5) 3(1-4) 6(5-7)	4(3-5) 4(3-5) 4(3-5)

- (1)
- (2)
- (3)

0,5-1,0

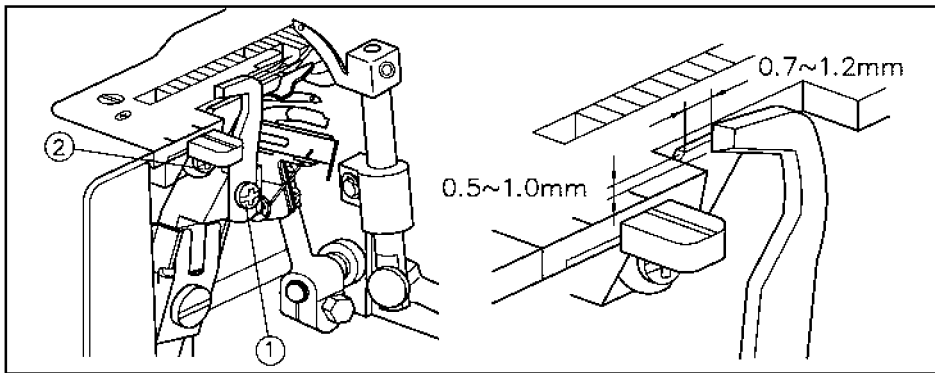
- (4)

1.

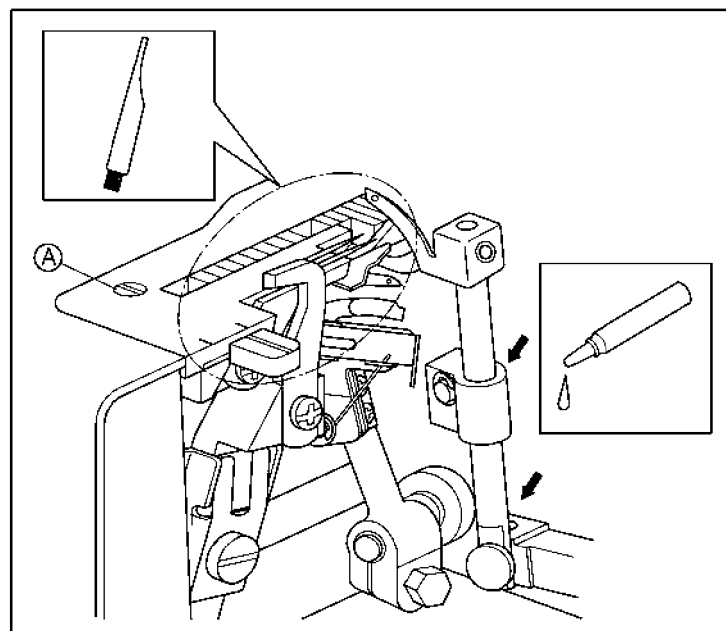
- (1)
- (2)
- (3)
- (4)

2.

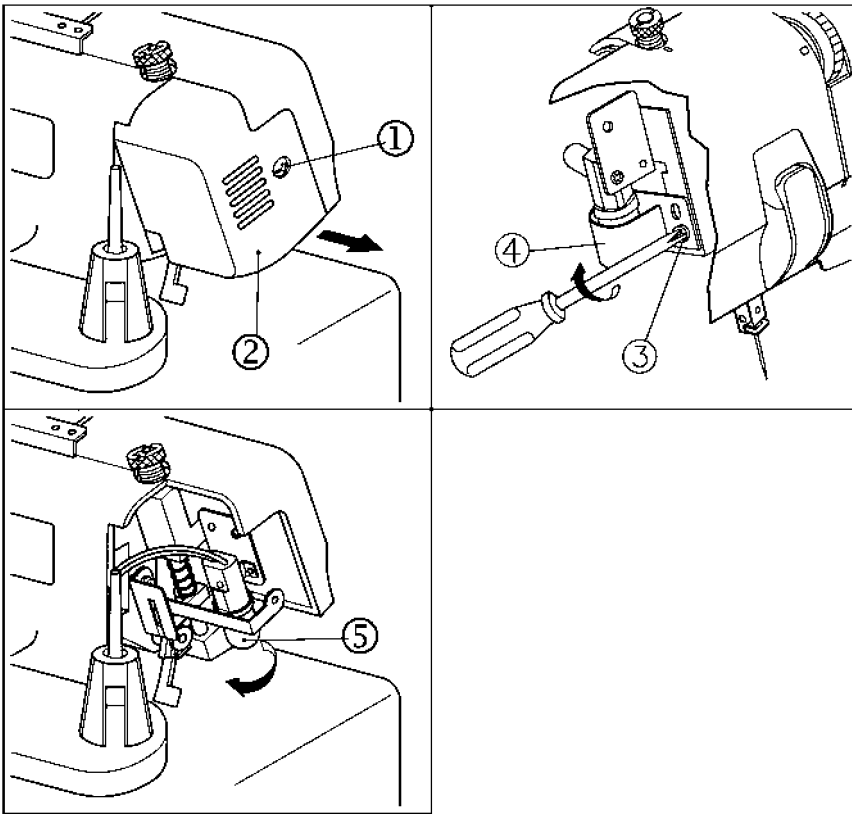
\*



(.)



- 1.
- 2.
- 3.
- 4.
- 5.



-

- 1200

- 1,1 -4

- 2,3-7,0

-

- 5-6

- 25

- 1 (130-705 )

- 3/4      1/2

- 7,0