

РУКОВОДСТВО ПО ЭКСПЛУАТАЦИИ
ШВЕЙНЫХ МАШИН
TOYOTA

СЕРИЯ RS 2000 SD



TOYOTA

МЕРЫ ПРЕДОСТОРОЖНОСТИ

Перед использованием машины, пожалуйста, прочитайте это руководство.

Не используйте машину при температуре окружающей среды выше, чем 45°C или ниже чем 5°C , в помещениях с повышенной влажностью воздуха или открытым воздухе, иначе машина может работать неправильно.

Не рекомендуется использовать машину при нестабильной работе электрической сети или в местах, где сильное электрическое или магнитное поле, иначе машина будет работать со сбоями.

Устанавливать машину необходимо на ровную устойчивую поверхность, учитывая, чтобы машина имела достаточное расстояние от неподвижных предметов и не соприкасалась с ними.

При работе на машине



Будьте внимательны при работе на машине, оберегайте руки от попадания в зону работы

движущихся частей машины, особенно в поле работы игл.



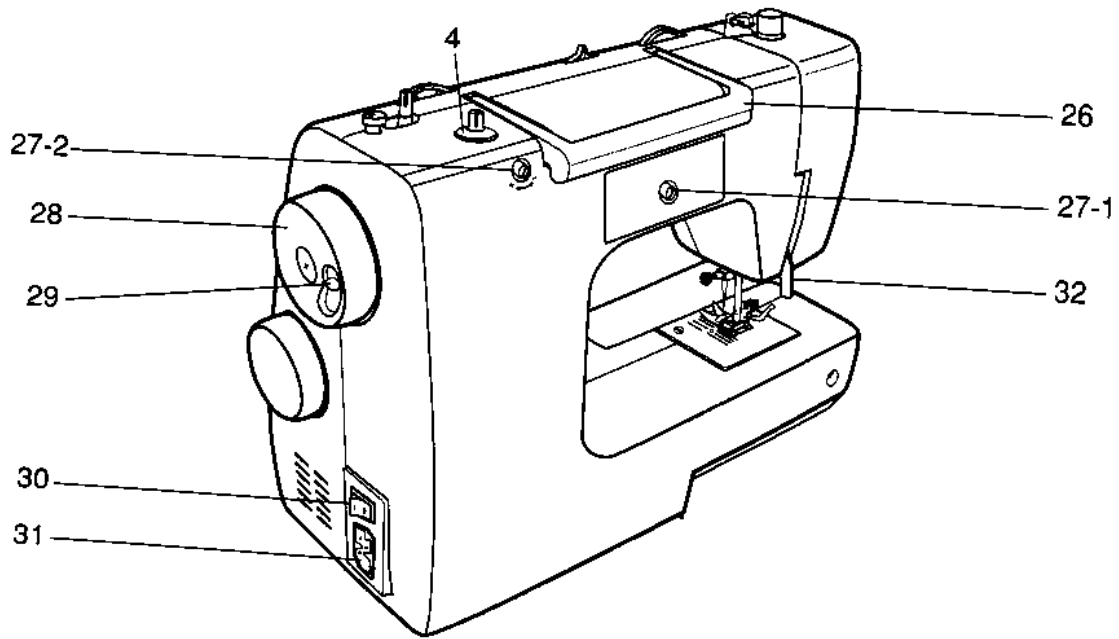
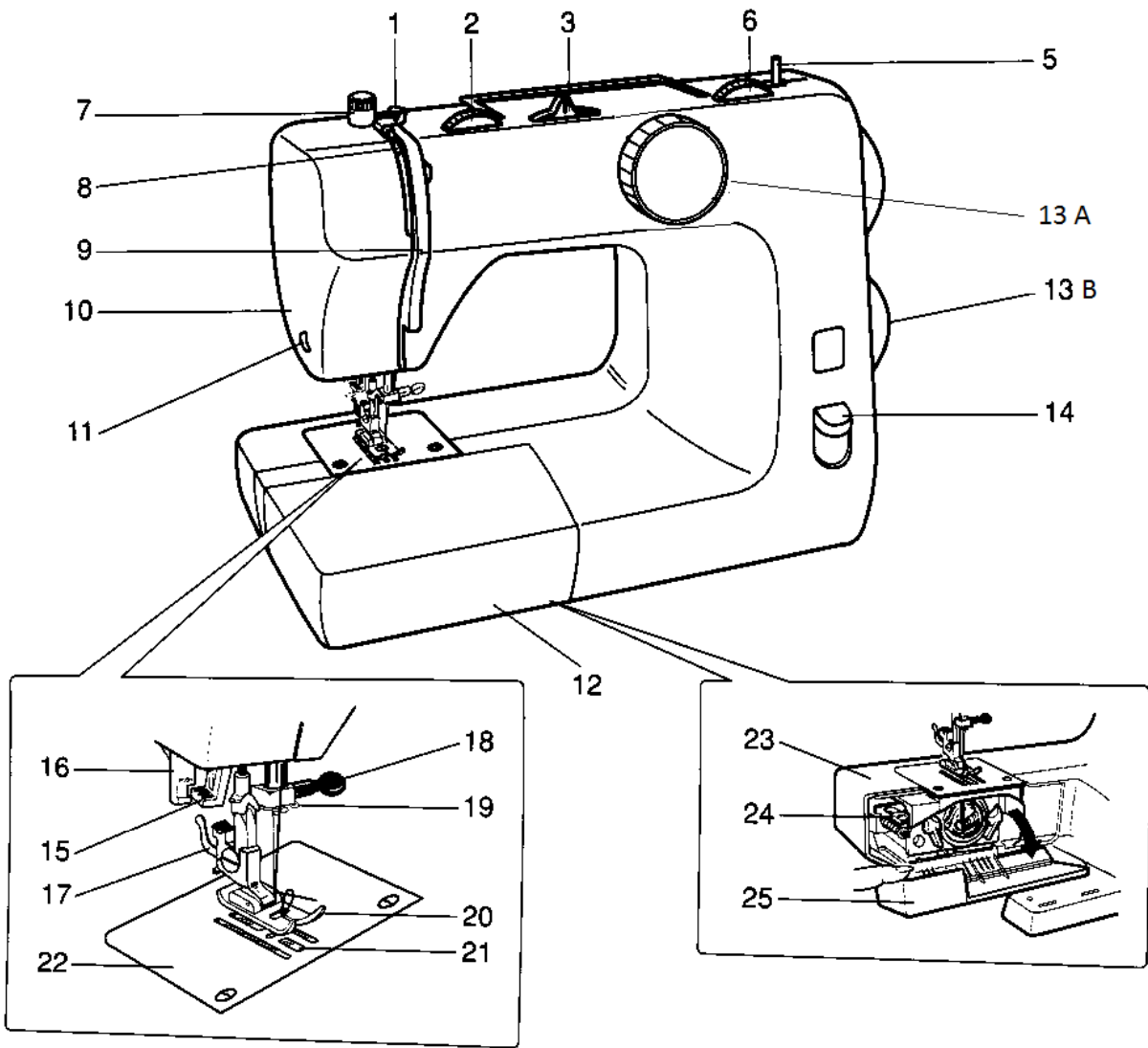
Во-избежании удара током или возникновении замыкания:

Все кабели должны быть в хорошем состоянии и не иметь повреждений (порезов, прожогов и т.д.), не соприкасаться с влажной или агрессивной средой.

Кабель питания должен иметь хороший контакт с электрической сетью. При разъединении кабеля питания от сети, не тяните за кабель.

ОГЛАВЛЕНИЕ

МЕРЫ ПРЕДОСТОРОЖНОСТИ	2
ОГЛАВЛЕНИЕ.....	3
НАИМЕНОВАНИЕ ЧАСТЕЙ МАШИНЫ.....	5
КОМПЛЕКТ ПОСТАВКИ.....	6
ПОДКЛЮЧЕНИЕ МАШИНЫ	8
ЭЛЕМЕНТЫ УПРАВЛЕНИЯ МАШИНЫ.....	9
ЗАПРАВКА МАШИНЫ	10
ОСНОВЫ ШИТЬЯ.....	16
ОСНОВНЫЕ ВИДЫ ОБРАБОТКИ.....	26
ОБСЛУЖИВАНИЕ МАШИНЫ	38
ВОЗМОЖНЫЕ НЕПОЛАДКИ И ИХ УСТРАНЕНИЕ.....	42
ВИДЫ СТРОЧЕК (ПРОГРАММЫ), УСТАНОВЛИВАЕМЫЕ НА МАШИНАХ.....	44














НАИМЕНОВАНИЕ ЧАСТЕЙ МАШИНЫ

Машины TOYOTA серии RS 2000 выпускаются двух видов:
вид А – ручка переключения строчек расположена сбоку справа,
вид В – ручка переключения строчек расположена спереди.

1. Нитенаправитель
2. Регулятор натяжения игольной нити
3. Регулятор ширины зигзага (для моделей, оборудованных этой функцией)
4. Шпилька для установки катушки
5. Шпиндель для намотки нитки на шпульку
6. Регулятор длины стежка
7. Регулятор давления лапки (предусмотрен не для всех моделей)
8. Нитепритягиватель
9. Пластина-держатель натяжения нити
10. Фронтальная крышка машины
11. Нож для обрезки нити
12. Съёмная часть платформы машины, также служит для хранения принадлежностей
13. Переключатель программ строчек (тип А и тип В)
14. Реверс
15. Нитевдеватель (предусмотрен не для всех моделей)
16. Рычаг автоматического выметывания петли (только для моделей ES325, Leader25, ART20)
17. Рычаг смены лапки
18. Винт для смены иглы
19. Направляющая для верхней нити
20. Лапка
21. Зубчатая рейка
22. Игольная пластина
23. Платформа
24. Рычаг отключения рейки (предусмотрен не для всех моделей)
25. Крышка челночного комплекта
26. Ручка для переноски
- 27-1. Регулятор баланса петли
- 27-2. Регулятор баланса петли (альтернативное расположение)
28. Маховое колесо
29. Кнопка механизма намотки шпульки
30. Выключатель
31. Гнездо подключения
32. Рычаг подъема лапки

КОМПЛЕКТ ПОСТАВКИ

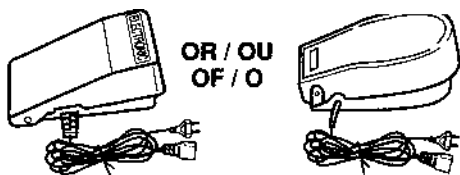
Стандартные принадлежности

1  150022-352	4  850001-513	8  #14 150002-481
2  950012-360	5  719001-367	9  150002-472
3-1  150022-390	6  1650009-842	10  719001-364
	7  1921003-520	11  1921002-181

Педал управления скоростью
машины

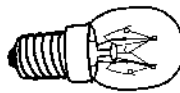
Лампа 15 W

Инструкция

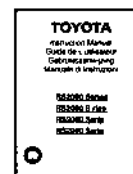


1921078-834

1350198-834



150048-116




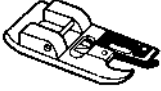


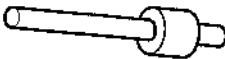

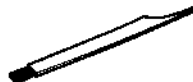
1951069-111

Название принадлежностей:

1. Лапка для зигзагообразной строчки (установлена на машине)
2. Лапка для втачивания молнии
- 3-1 Специальная лапка для полуавтоматического выметывания петли
4. Отвертка для снятия игольной пластины
5. Резак для прорезки петли
6. Масленка
7. Шпулька – 3 шт.
8. Стандартные иглы – 3 шт.
9. Игла с круглой заточкой – 1 шт.
10. Отвертка
11. Шпилька для установки катушки (установлена на машине)

Дополнительные принадлежности (не входят в комплект поставки)

Наименование принадлежностей:

<p>12</p>  <p>150002-491</p>	<p>14</p>  <p>150022-357</p>	<p>16</p>  <p>150002-355</p>	<p>18</p>  <p>590001-512</p>
<p>13</p>  <p>1550002-184</p>	<p>15</p>  <p>1350002-369</p>	<p>17</p>  <p>2280002-359</p>	

12. Сдвоенная игла

13. Дополнительная шпилька для катушки (при использовании сдвоенной иглы)

14. Лапка для обметочных швов

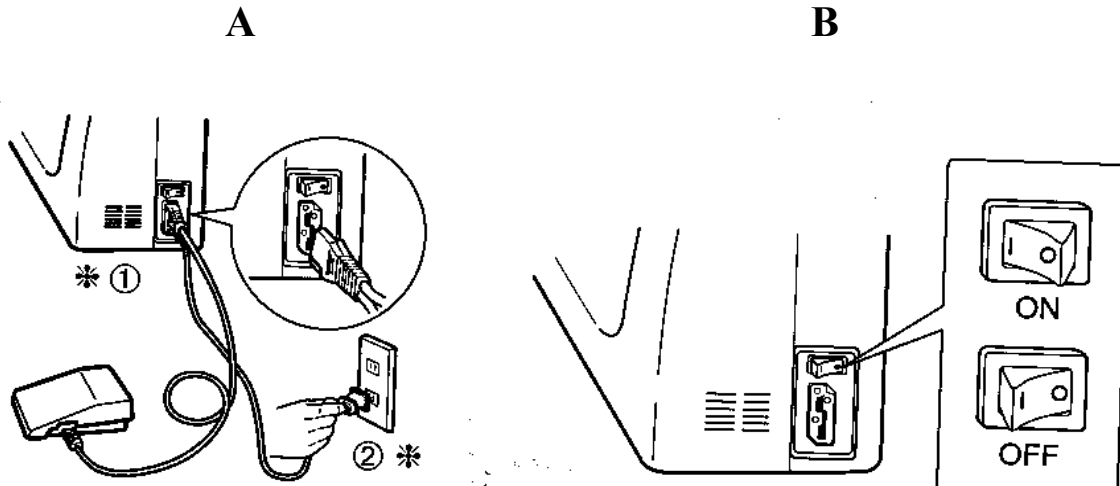
15. Лапка для подшивки края

16. Лапка-линейка

17. Щеточка для чистки машины

18. Пластина для штопки изделий (только для машин без рычага отключения рейки)

ПОДКЛЮЧЕНИЕ МАШИНЫ



Подключение машины

Подключите ножную педаль управления и кабель питания (рис. А)

Включите кабель питания в сеть.

ВНИМАНИЕ

Проверяйте соответствие напряжения, указанное на табличке машины с напряжением в сети.

Выключатель машины (рис. В)

Включите выключатель машины, поставив в положение ON. Этим выключателем включается и лампочка подсветки машины.

Если выключатель находится в положении OFF (выключено), машина работать не будет.

Ножная педаль управления машиной (рис. С)

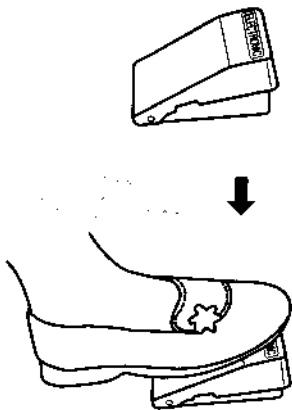
Машина работает при нажатии на педаль, чем сильнее нажать на педаль, тем быстрее шьет машина.

Съемная платформа площадки машины (рис. D)

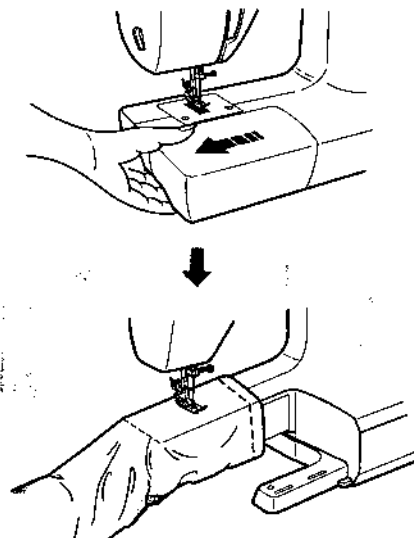
Платформу машины можно изменить с плоской на платформу рукавного типа, для этого выдвинуть влево и убрать съемную часть.

Платформа рукавного типа применяется для удобства шитья, подшивки изделий, таких как рукава, брюки, блузы, футболки и др. детали одежды рукавного типа.

С



D



ЭЛЕМЕНТЫ УПРАВЛЕНИЯ МАШИНЫ

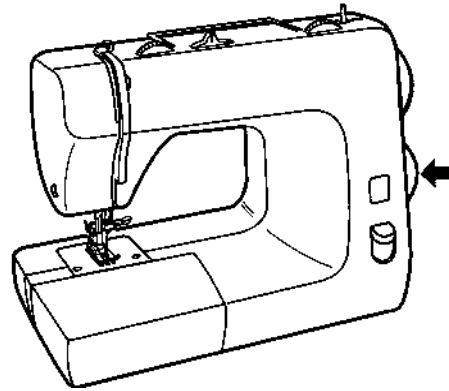
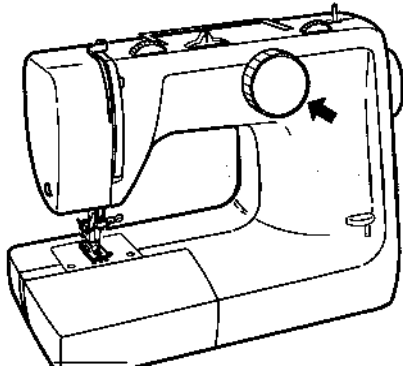
Различия расположения переключателей (в зависимости от модели машины)

Выбирать программу строчки необходимо при верхнем положении иглы.

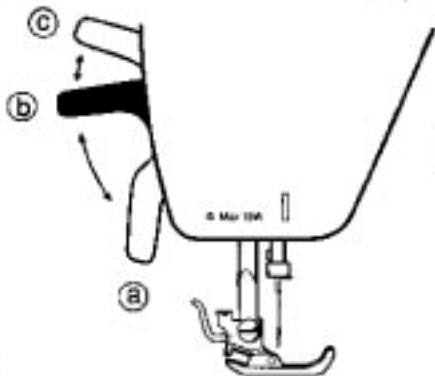
Программа строчки устанавливается поворотом переключателя выбора программ в правую или левую сторону.

Ручка переключения программ расположена сбоку справа на машине типа А и спереди на машинах типа В (рис. А)

А



В

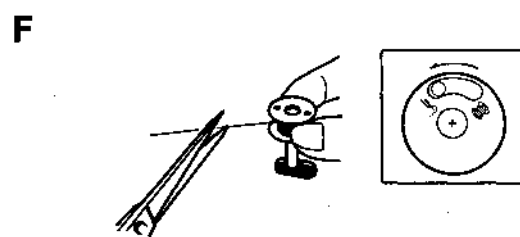
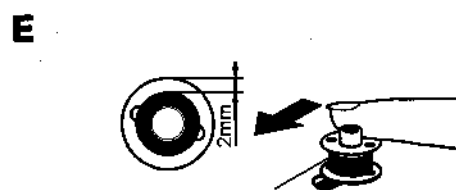
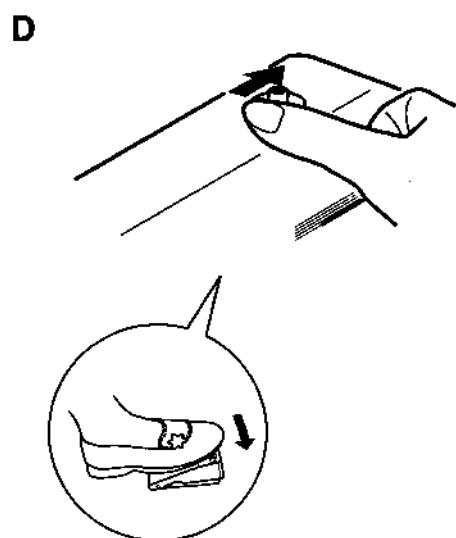
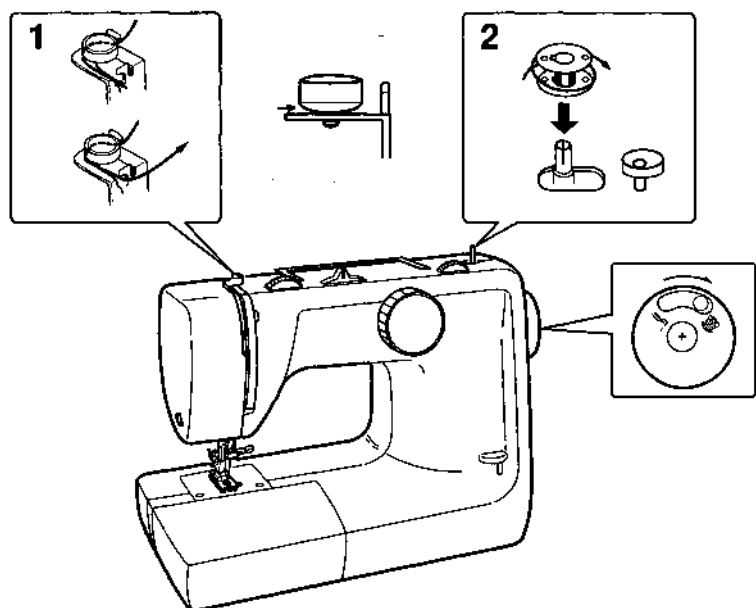
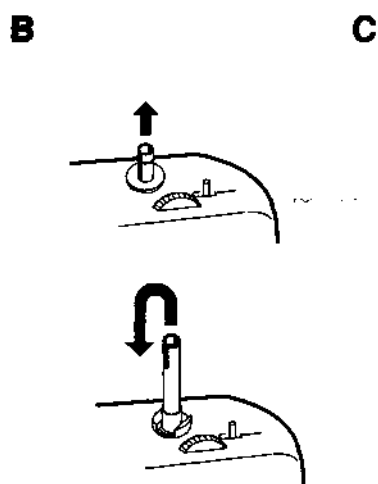
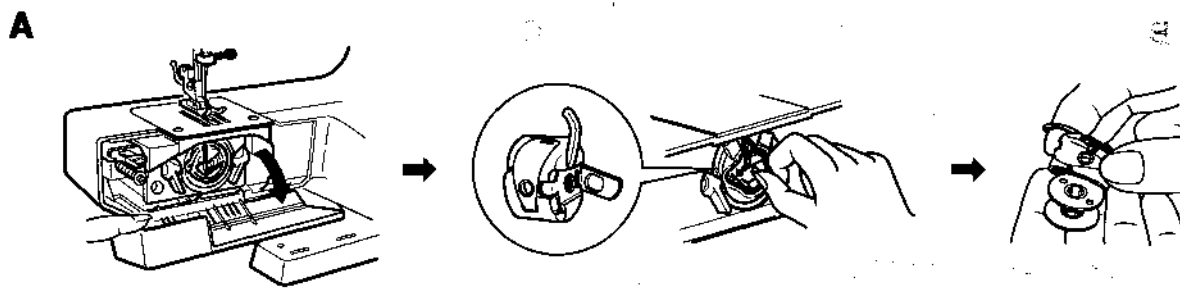


Подъем лапки (рис. В)

Высота подъема лапки имеет три положения:

1. При шитье рычаг подъема лапки находится в нижнем положении (а)
2. Для подготовки к шитью или после окончания, а также для замены лапки рычаг подъема устанавливается в среднем положении (б)
3. Для подкладывания толстых тканей и швов рычаг устанавливается в верхнем положении (с). В этом положении рычаг не фиксируется.

ЗАПРАВКА МАШИНЫ И НАМОТКА ШПУЛЬКИ

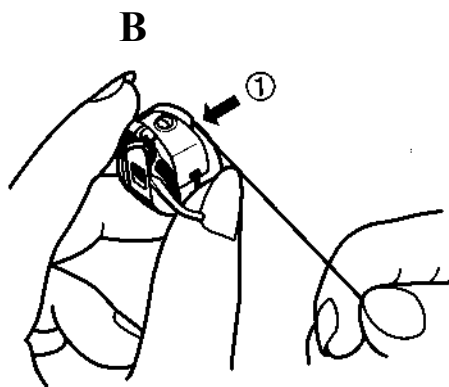
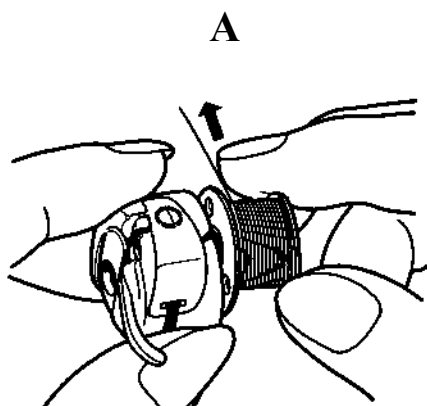


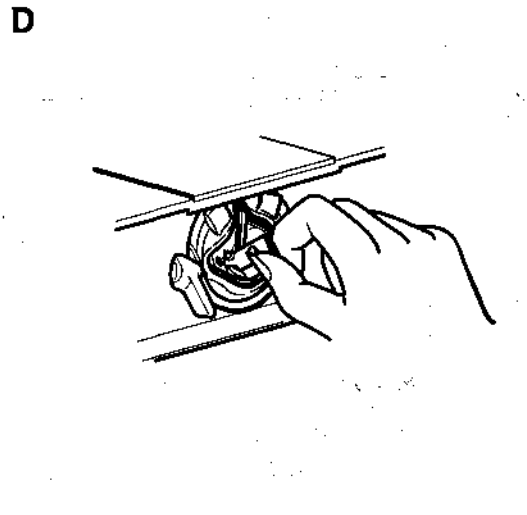
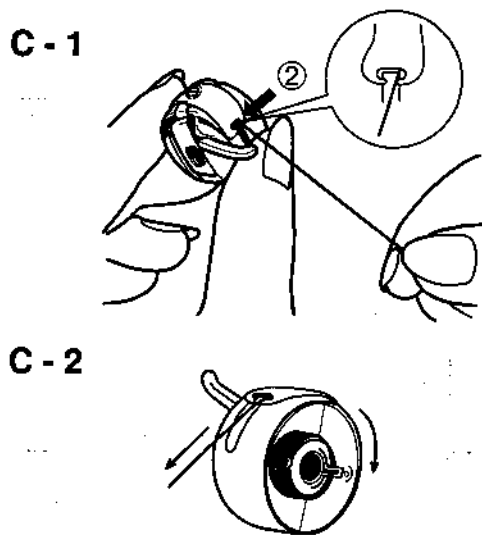
Намотка шпульки

1. Установите игловодитель в верхнем положении, поворачивая маховик главного вала на себя. Откройте крышку челночного комплекта. Отведите к себе защелку замка шпульного колпачка и выньте шпульный колпачок. Извлеките шпульку из шпульного колпачка (А).
2. Поднимите шпильку для установки катушки и установите ее как показано на рисунке (В).
3. Поставьте катушку на шпильку и заправьте нить через нитенаправитель и направляющие (С-1).
4. Конец нити закрепите на шпулке, обернув вокруг несколько раз. Поставьте шпульку на шпильку на шпиндель намоточного устройства (С-2).
5. Поверните маховичок для намотки шпульки в положение намотки (холостой ход).
6. Переместите шпульку вправо до фиксированного положения. Нажмите ножную педаль электрического привода машины (D).
7. После намотки нити на шпульку отпустите педаль привода и переместите шпульку влево (Е).
8. Снимите шпульку и обрежьте нить (F).
9. Сдвиньте кнопку для намотки шпульки в положение шитья (рабочее положение).

Заправка нижней нити

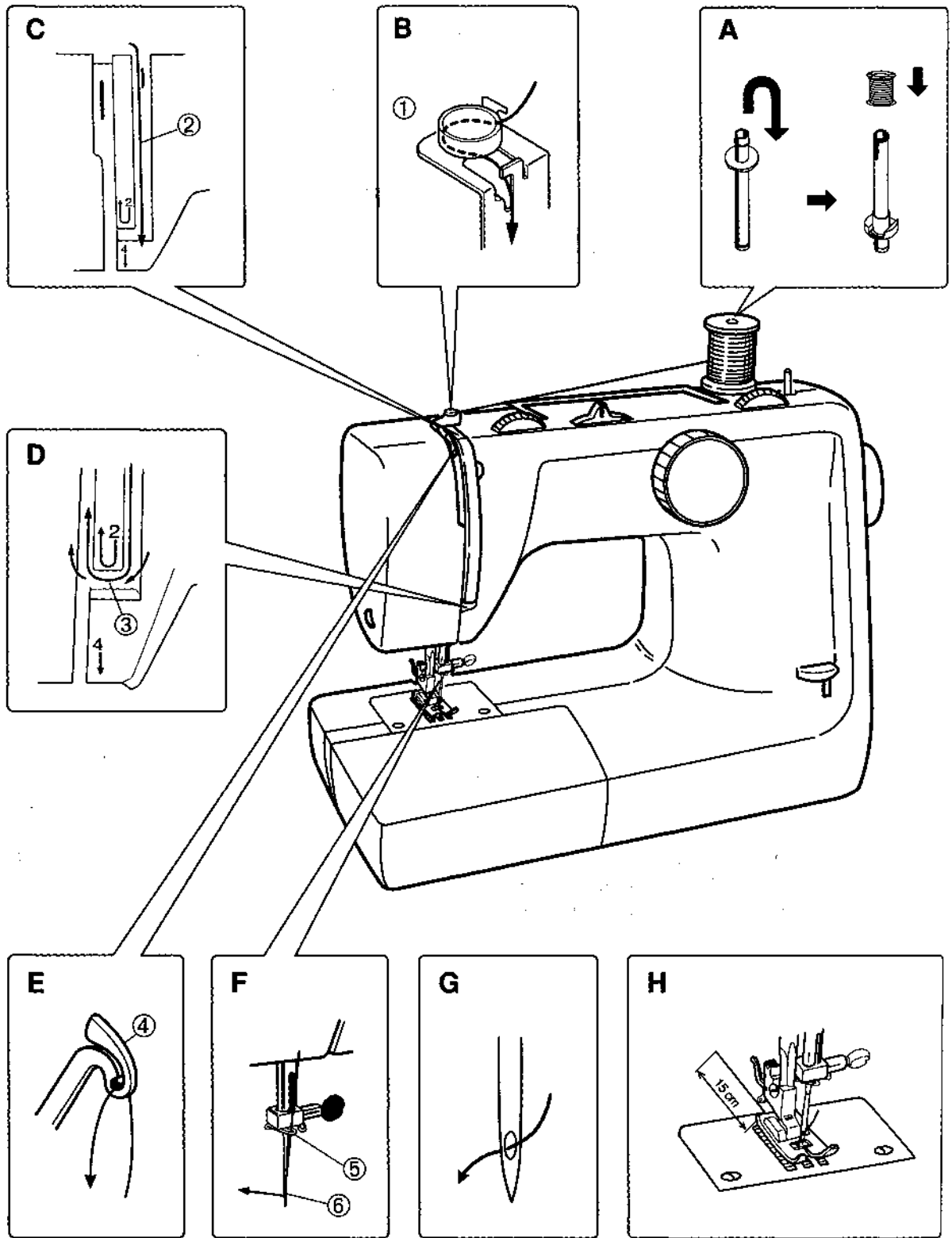
1. Вставьте шпульку в шпульный колпачок (А).
2. Проведите нить через прорезь в шпульном колпачке (В).
3. Протяните нить влево и заведите ее под пружину, регулирующую натяжение нижней нити (С-1). Направление движения шпульки должно быть, как показано на рисунке (С-2).
4. Вытяните нить из шпульного колпачка приблизительно на 10 см.
5. Установите шпульный колпачок со шпулкой в челнок (D).





Заправка верхней игольной нити

1. Поднимите прижимную лапку машины. Поставьте нитепритягиватель в верхнее положение, поворачивая маховик главного вала на себя.
2. Вытащите и закрепите шпильку для установки катушки. Поставьте катушку (А).
3. Проведите нить через нитенаправитель и направляющие (В).
4. Проложите нить между прижимными пластинами (С).
5. Обведите нить под направляющей (D).
6. Заправьте нить в нитепритягиватель (Е).
7. Заправьте нить через направляющую игольной нити (5) рисунок (F).
8. Проведите нить в ушко иглы от себя (G).
9. Протащите нить через иглу и вытяните приблизительно на 15 см, протяните нить под лапкой (H).



Нитевдеватель (только для моделей, оборудованных нитевдевателем)

Нитевдеватель применяется для облегчения заправки нити в иглу.

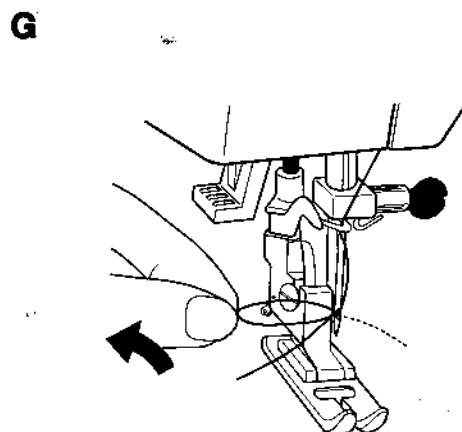
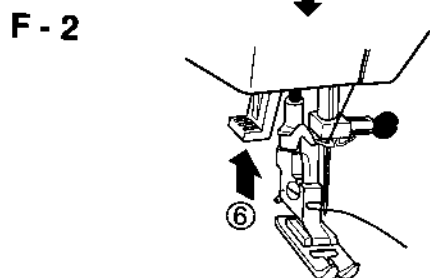
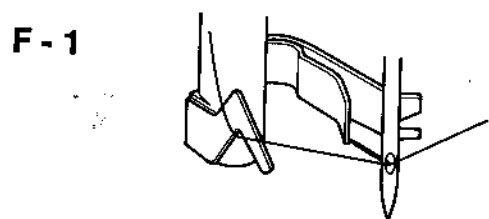
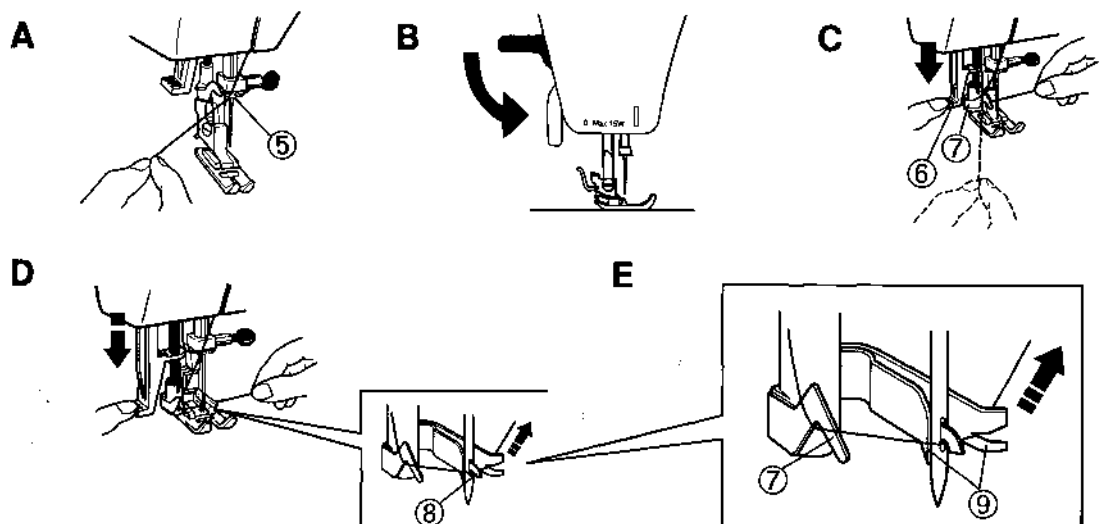
1. Возьмите нить, проведенную через направляющую (5), как показано на рисунке (А).
2. Опустите лапку (В).
3. Поставьте иглу в верхнее положение, поворачивая маховик главного вала (к себе).
4. Опустите нитевдеватель рычажком (6) и введите в ушко иглы. Наденьте нить под левый крючок (7) слева направо и проведите правый крючок (8) и в направляющий крючок (9), как показано на рисунках (С), (D), (E).
5. Слегка отпустите рычаг нитевдевателя (6) и нить пройдет через ушко (F-1).
6. После того как нить пройдет через ушко иглы освободите нить и полностью освободите нитевдеватель(F-2).

Если нить не попала в ушко иглы, повторите заправку заново.

Нитевдеватель может не работать, если игла установлена неправильно.

Нитевдеватель не используется при работе со сдвоенной иглой (в моделях, где предусмотрено использование сдвоенной иглы).

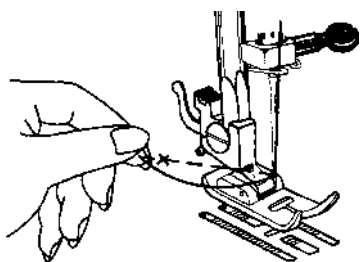
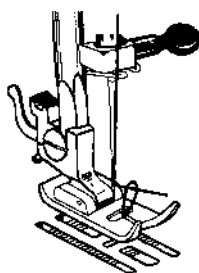
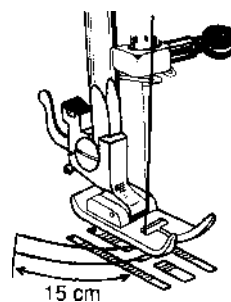
7. Потяните за петлю нити и проденьте всю нить (G).



Вытаскивание (поднятие нижней нити)

После заправки нитей необходимо вытащить нижнюю нить вверх во избежание запутывания нитей во время шитья

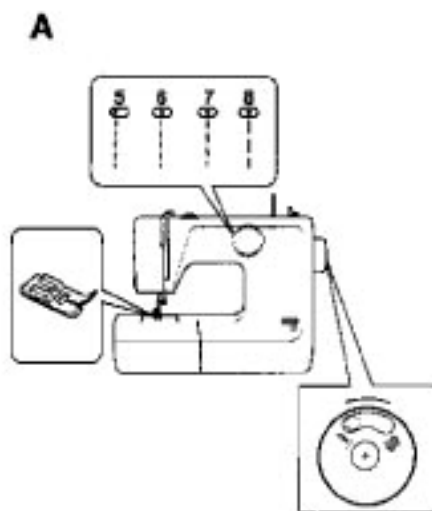
1. Придерживая верхнюю нить, медленно поверните маховик главного вала на себя, опустите иглу в нижнее положение, а затем поднимите иглу до верхнего положения (А).
2. Потяните верхнюю нить и вытащите нижнюю нить из отверстия в игольной пластине (В).
3. Заведите верхнюю и нижнюю нити под прижимную лапку, оставляя концы приблизительно по 15 см.

А**В****С**

ОСНОВЫ РАБОТЫ НА МАШИНЕ

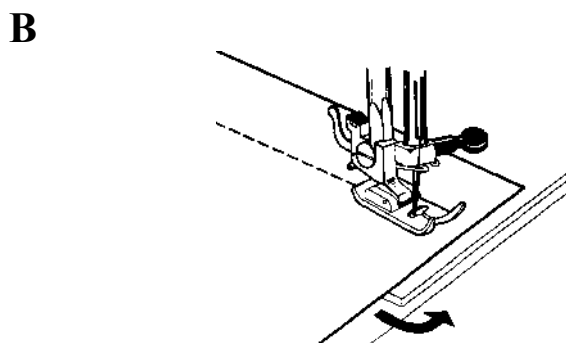
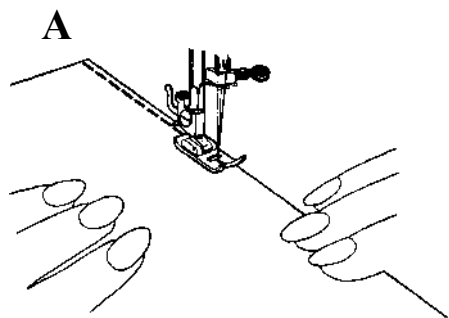
Прямые строчки

1. Нажмите кнопку включения рабочего хода в положение шитья (А).
2. Установите ручку переключения программ на одну из прямых строчек (А).



Ручка переключения программ	Установленная длина стежка
5	2 мм (игла слева)
6	2 мм (игла по центру)
7	3,2 мм
8	5 мм

Первые стежки на машине (А)



3. Установите иглу в верхнее положение и поднимите прижимную лапку.
4. Положите материал под лапку и опустите лапку.
5. Легко нажмите на ножную педаль электрического привода и начните шить вперед, управляя направлением движения материала руками. Не тяните и не подталкивайте материал.

Поворот материала на углу шитья (В)

Измените направление шитья:

1. Остановите машину в точке, где Вы хотели бы изменить направление шитья, так, чтобы игла находилась в материале.
2. Поднимите прижимную лапку, поверните материал в сторону нового направления шитья.
3. Опустите прижимную лапку и шейте в новом направлении.

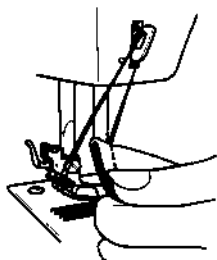
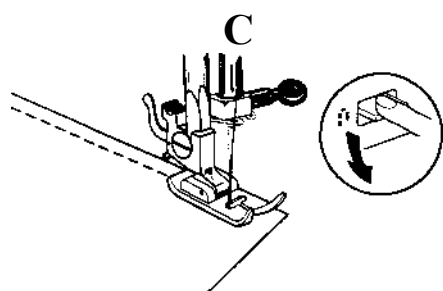
Шитье назад (С)

Закрепку рекомендуется делать несколькими стежками в начале и в конце строчки, используя обратное шитье.

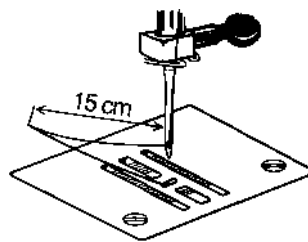
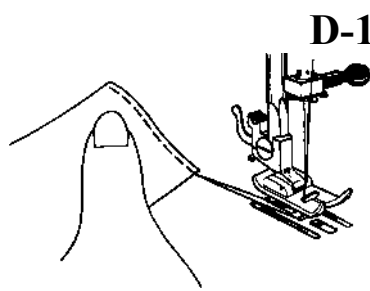
Нажмите на рычажок обратного шитья и сделайте несколько стежков в обратном направлении. Рейка механизма продвижения ткани будет продвигать материал в обратном направлении. После того как вы отпустите рычажок реверса, машина продолжит шить вперед.

Окончание шитья строчки (D)

1. Снимите ногу с педали привода машины. Поверните маховик главного вала на себя и установите иглу в верхнем положении. Поднимите прижимную лапку.
2. Переместите материал налево от лапки (D-1).
3. Обрежьте нити ножом для обрезки нити на фронтальной крышке машины (D-2).
4. Оставьте концы нитей приблизительно по 15 см, для того чтобы при последующем шитье нить не вытащилась из ушка иглы и ее было бы достаточно для образования первого стежка (D-3).



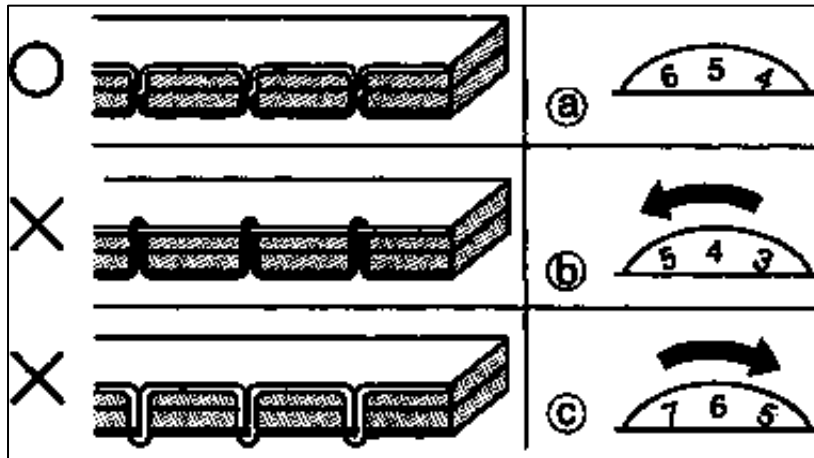
D-2



D-3

Установка натяжения нитей

Качественная строчка получается, когда переплетения верхней и нижней нитей находится в середине материала.



После прошивания строчки проверьте качество строчки, для этого посмотрите на лицевую и изнаночную сторону строчки.

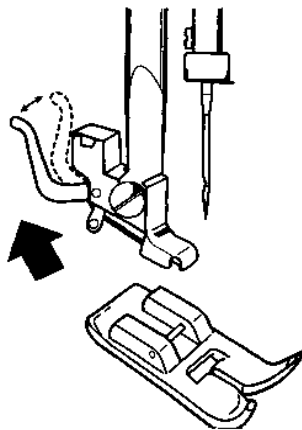
(a) Качественное переплетение нити в центре материала.

(b) Верхняя нить сильно натянута. Поверните регулятор натяжения нити в сторону меньшей цифры.

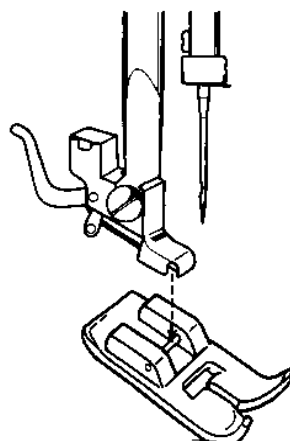
(c) Верхняя нить слабо натянута. Поверните регулятор натяжения нити в сторону большей цифры.

Замена лапки

A
A-1




A-2

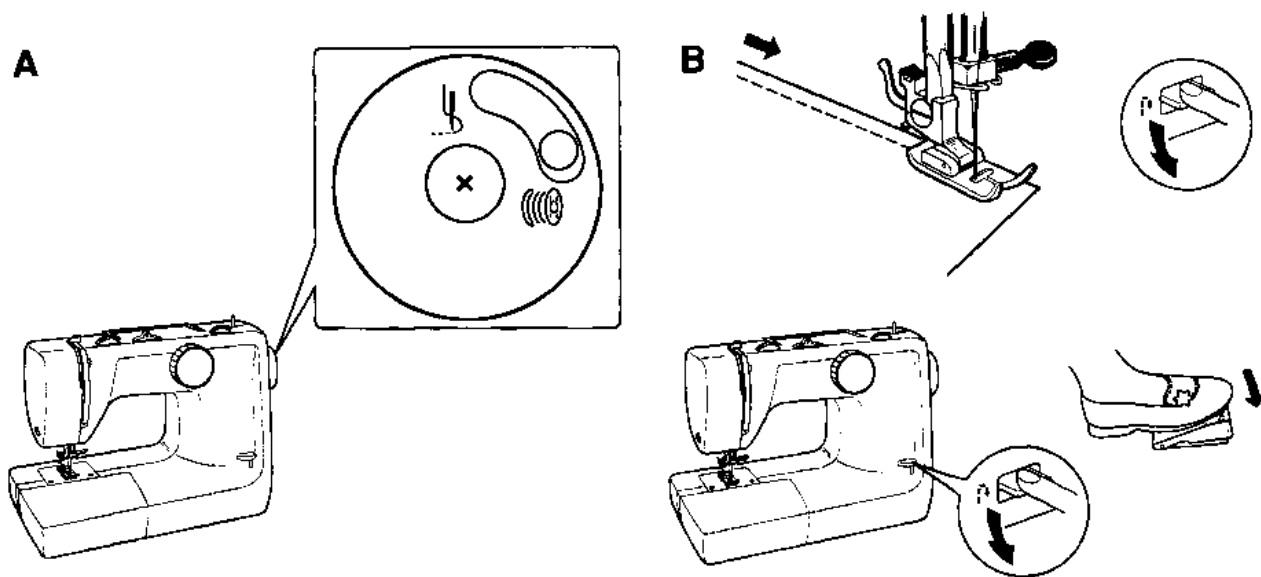
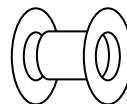


1. Поднимите иглу в верхнее положение, вращая маховик
2. Поднимите лапку
3. Поднимите рычаг лапки вверх, как показано на рис. А-1 и лапка снимется
4. Положите нужную лапку на игольную пластину под паз держателя лапки.
5. Аккуратно опустите держатель и защелкните лапку, рис. А-2

Переключатель машины в положении намотки шпульки

Переключатель машины для намотки шпульки расположен на маховике главного вала (А).
В положении шитья переключатель установлен на обозначение 

Для намотки шпульки переключатель необходимо повернуть на обозначение



Рычажок реверса (В)

Реверс (обратное шитье) применяется для закрепления строчки в начале и в конце шитья.

Для обратного шитья нажмите рычажок вниз и легко нажмите на ножную педаль привода машины.

После выполнения нескольких стежков отпустите рычажок в верхнее положение и продолжайте шить в нормальном направлении.

Рычаг отключения рейки (С)

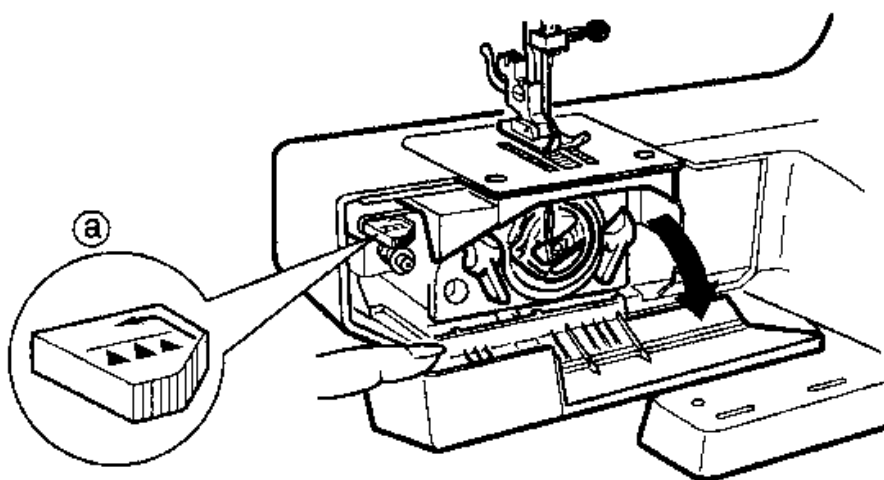
Переключатель высоты подъема рейки продвижения материала применяется для отключения подъема рейки над игольной пластиной и устанавливается в зависимости от характера работ (например, вышивка или штопка).

Рычаг отключения рейки продвижения материала расположен слева от челночного комплекта (а).

Для отключения рейки над игольной пластиной нажмите на переключатель и поверните влево.

Для включения рейки поверните переключатель вправо.

С



Примечание.

Рычаг отключения рейки продвижения материала оборудованы не все модели машин.

Для машин, не оборудованных таким рычагом, используется пластина для штопки из комплекта машины (590001-512).

Регулировка усилия давления лапки

(для машин, в которых предусмотрен регулятор усилия давления лапки)

Регулятор давления типа А (рис. А)

Шитье материалов средней толщины:

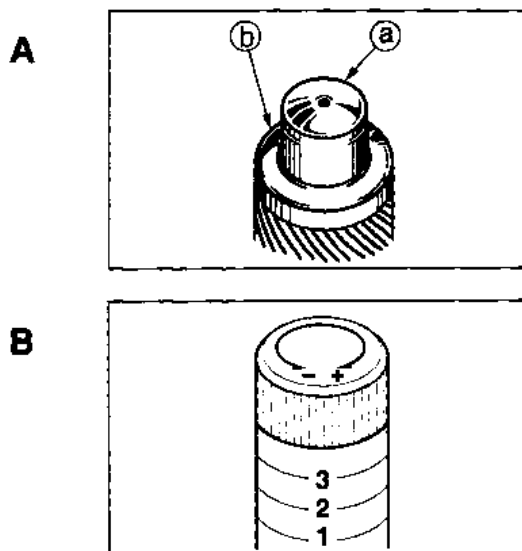
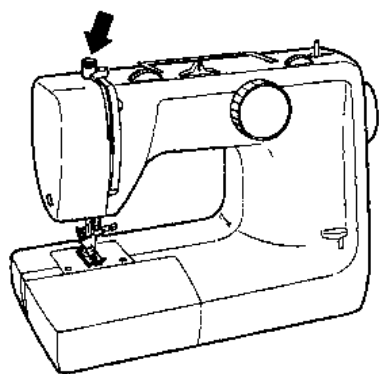
Для прямых или зигзагообразных строчек регулятор давления лапки (а) необходимо нажать и перевести в нижнее положение.

Шитье растягивающихся или тонких тканей:

Ослабьте давление лапки перед шитьем тонких или растягивающихся тканей.

Кнопка регулятора давления должна быть установлена в среднем или центральном положении.

Ослабьте давление с помощью нажатием кольца (b) и нажмите на кнопку регулятора давления (a), опустив до половины выступающей части.



Регулятор давления типа В (рис. В)

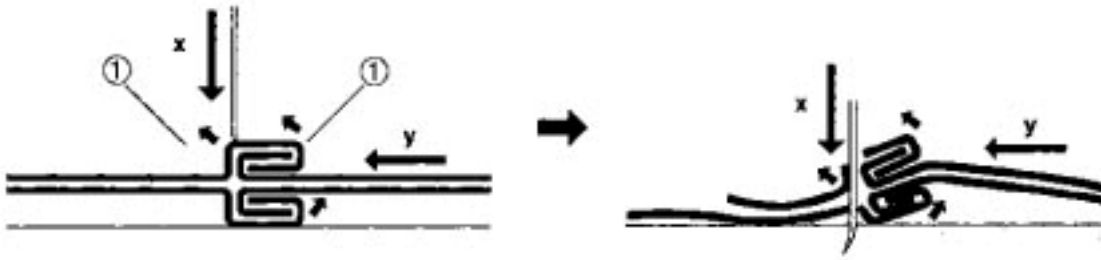
Регулировка давления осуществляется поворотом регулятора давления.

При шитье тканей средней и большой плотности поверните регулятор в положение 3.

При шитье тонких и растягивающихся тканей регулятор поверните в положение 2-3.

При выполнении операций починки изделий регулятор поверните на значениях 1-2.

Шитье толстых тканей и швов



При шитье толстых швов (как правило, это закрытые срезы).

При шитье толстых швов (как правило, это закрытые швы), выполняйте шитье на небольшой скорости, используя соответствующий номер иглы. Особенно в местах изменения толщины ткани, во избежание поломки и загиба иглы, шейте, поворачивая маховое колесо вручную.

X – направление движения иглы.

Y – направление движения ткани.

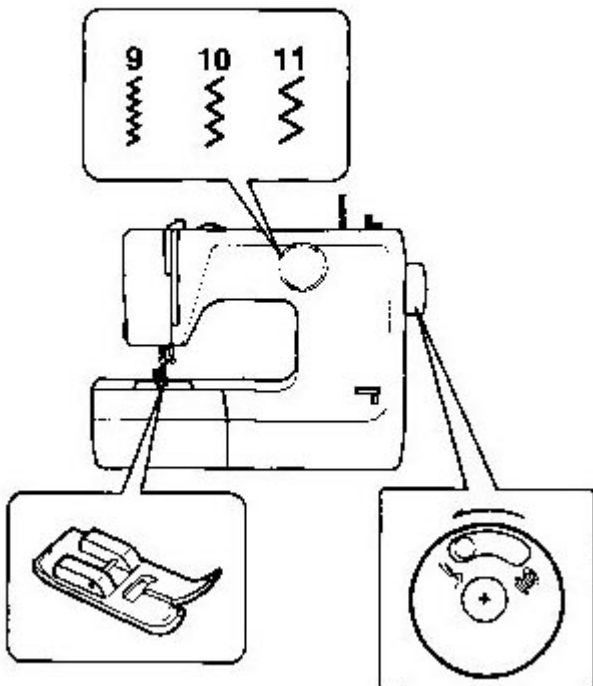
При неправильной установке шва или подборе иглы, шов смещается, что приводит к поломке иглы.

X – направление движения иглы.

Y – направление движения ткани.

Зигзагообразные строчки

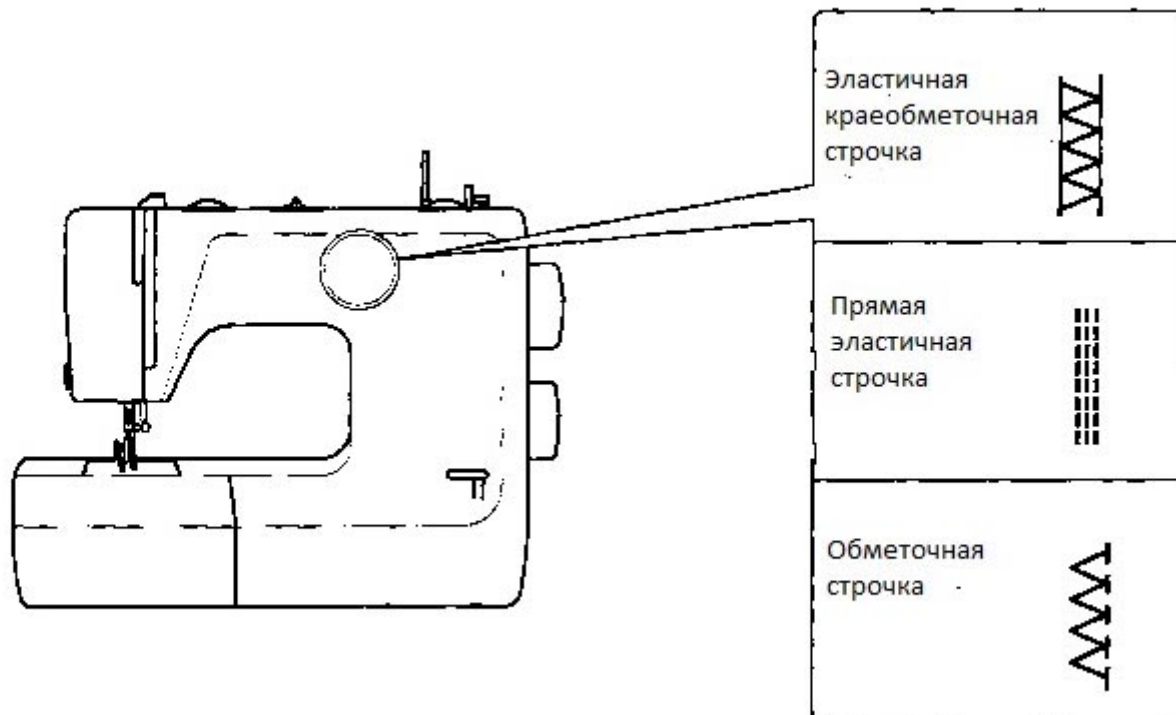
A



1. Установите кнопку включения рабочего хода в положении шитья (A),
2. Установите ручку переключения программ на одну из строчек зигзага (A).

Ручка переключения программ	Длина стежка	Ширина зигзага
9	1 мм	2 мм
10	2 мм	3,5 мм
11	2,5 мм	5 мм

Эластичные строчки

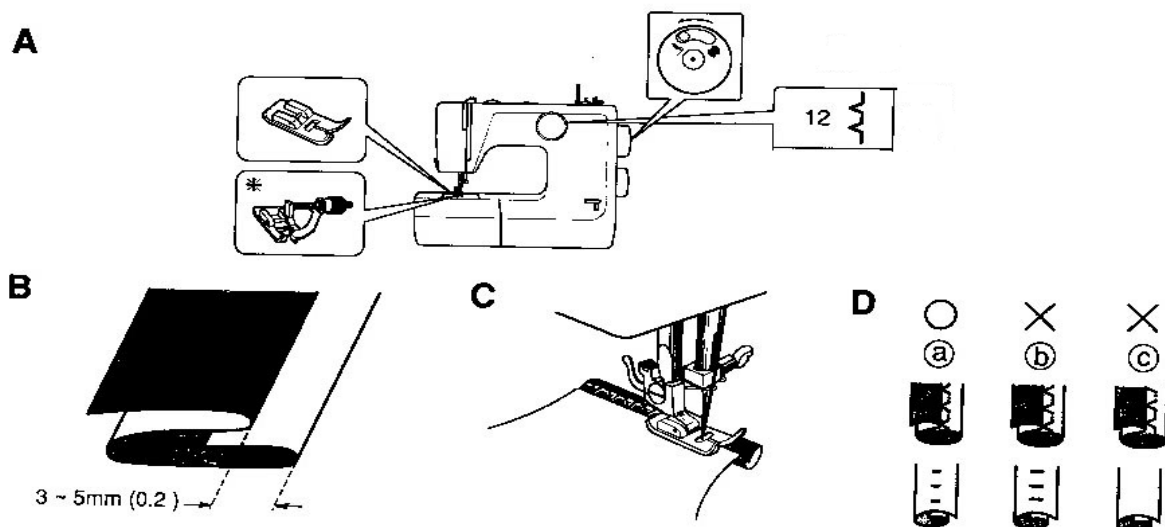
A

Для обработки эластичных и вязаных тканей могут быть использованы строчки, показанные на рисунке (А).

Для выполнения данных строчек установите переключатель выбора типа строчки в соответствующее положение:

ОСНОВНЫЕ ВИДЫ ОБРАБОТКИ

Подшивка края изделия



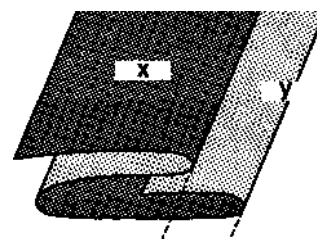
1. Установите кнопку включения рабочего хода в положение шитья.
2. Ручка переключения программ, установите программу как показано на рисунке (А)
3. Подогните материал как показано на рисунке (В) и уложите под лапку.

Для более качественной подшивки, лучше заранее приметать и заутюжить срезы.

См. рисунок

X – Лицевая сторона.

Y – Изнаночная сторона.

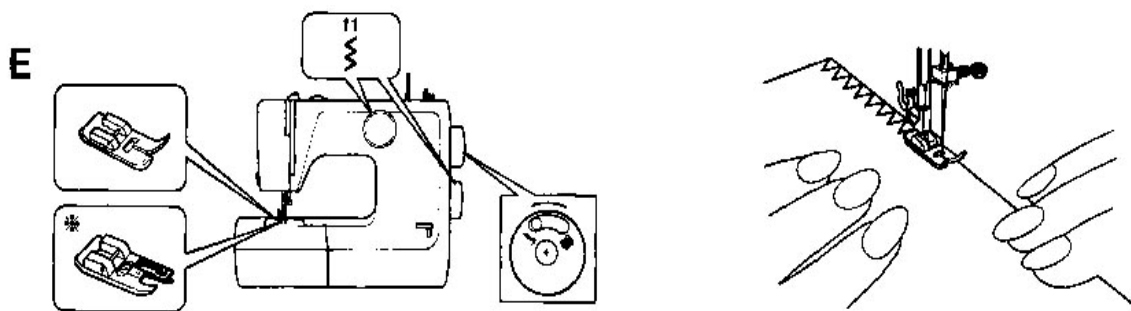


См. рисунок (D)

- (a) – Правильная подшивка.
- (b) – Игла много захватывает сгиб.
- (c) – Игла не захватывает сгиб.

* Для обработки края используйте специальную лапку для подшивки, которая поставляется в дополнительном наборе принадлежностей (135002-369).

Подшивка края материала

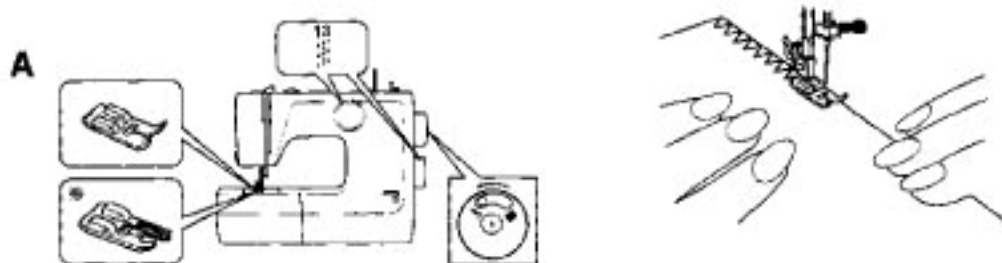


1. Установите кнопку включения рабочего хода в положение шитья.
2. Ручкой переключения программ, установите программу как показано на рисунке (E)
3. Положите ткань под лапку, как показано на нижнем рисунке, уравнивая срез ткани с правой боковой частью лапки.

Для более плотных и толстых материалов и трикотажа ширину зигзага необходимо увеличить

* Для обработки края используйте специальную лапку для подшивки, которая поставляется в дополнительном наборе принадлежностей (150022-357).

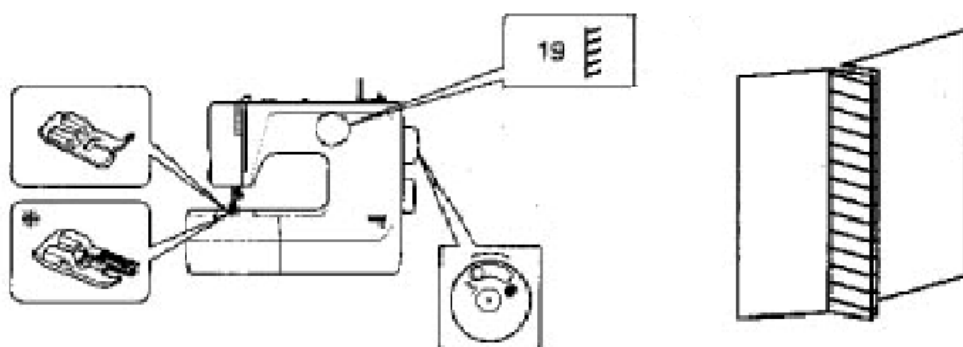
Подшивка плотных и эластичных материалов



1. Установите кнопку включения рабочего хода в положение шитья.
2. Ручкой переключения программ, установите программу как показано на рисунке (A)
3. Положите ткань под лапку, как показано на нижнем рисунке (D), уравнивая срез ткани с правой боковой частью лапки.

* Для обработки края используйте специальную лапку для пошивки, которая поставляется в дополнительном наборе принадлежностей (150022-357).

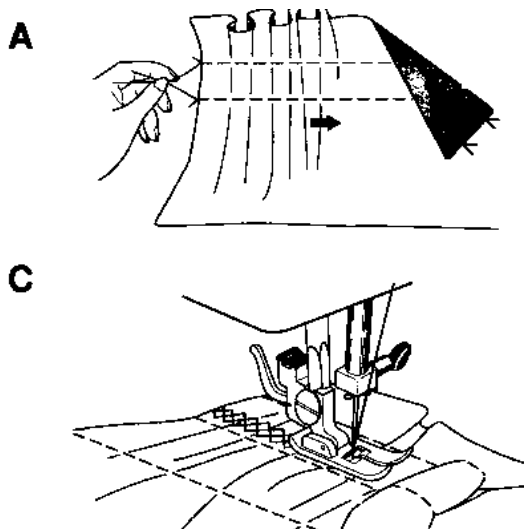
Обметочные швы



1. Установите кнопку включения рабочего хода в положение шитья.
2. Ручкой переключения программ, установите программу как показано на рисунке.
3. Положите ткань под лапку, как показано на нижнем рисунке (F), уравнивая подогнутый срез ткани с правой боковой частью лапки.

* Для обработки края используйте специальную лапку для подшивки, которая поставляется в дополнительном наборе принадлежностей (150022-357).

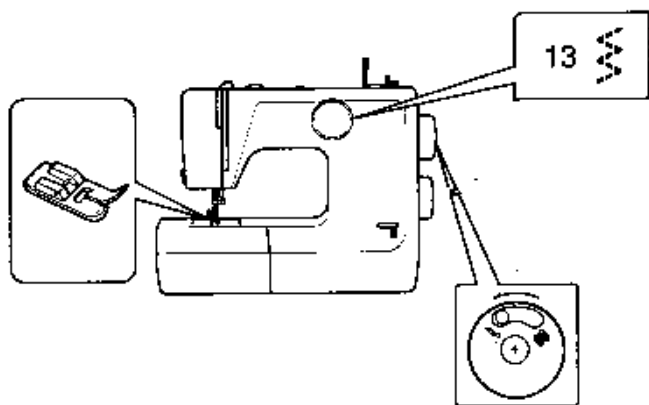
Изготовление сборок на изделии



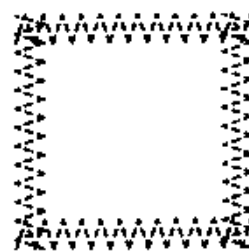
1. Установите кнопку включения рабочего хода в положение шитья.
2. Ручкой переключения программ, установите программу как показано на рисунке (B)
3. Чтобы собрать ткань, прошейте две прямые параллельные строчки с длиной стежка 5, при этом верхняя нить должна быть слабо натянутой, как показано на рисунке (A).
4. Закрепите концы нитей с одной стороны материала и соберите ткань на нитях.
5. Прошейте собранную часть декоративной строчкой (рис. C).
6. Вытащите вспомогательные нити, на которых собиралась ткань, после окончания шитья.

Починка изделий

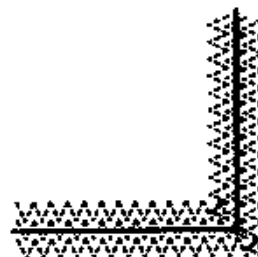
A



B



C



1. Установите кнопку включения рабочего хода в положение шитья.
2. Ручкой переключения программ, установите программу как показано на рисунке (A)
3. Положите заплату поверх изношенной части изделия, протяните нити слева от лапки и притачайте заплату, совмещая с краем лапки.
4. Вырежьте изношенную часть изделия аккуратно по шву на изнанке (B).

Починка разорванных изделий

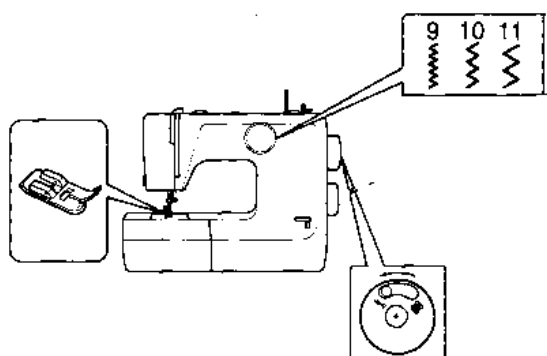
Установите параметры машины как в предыдущем примере.

Стачайте порванные края изделия, затем прошейте еще два шва с обеих сторон (лицевой и изнаночной).

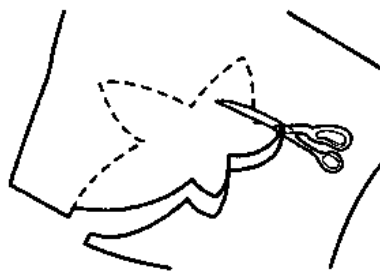
Под участок порванного изделия снизу может быть подложена ткань, чтобы укрепить разорванный участок.

Украшение изделий аппликацией

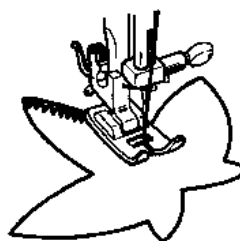
A



B



C

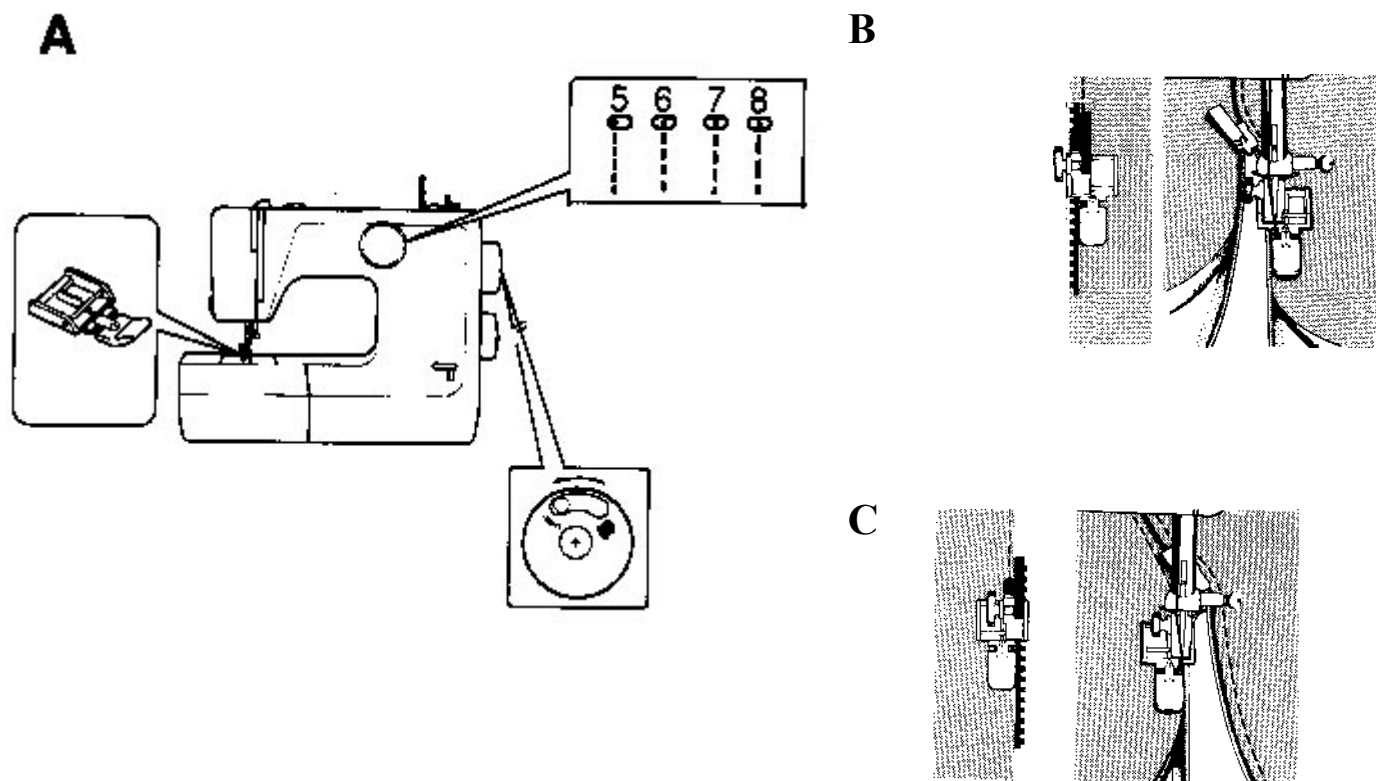


1. Установите кнопку включения рабочего хода в положение шитья.
2. Ручку переключения программ, установите программу как показано на рисунке (A)
3. Нарисуйте рисунок аппликации на материале и вырежьте ее.
4. Закрепите вырезанную аппликацию на изделии клеевым способом или с помощью булавки.
5. Обтачайте край аппликации гладьевым швом (шов зигзаг с наименьшей длиной стежка).

Для изменения направления шитья в углах или по небольшим окружностям необходимо останавливать машину, чтобы игла находилась в материале на расстоянии ширины зигзага внутреннего контура обтачки.

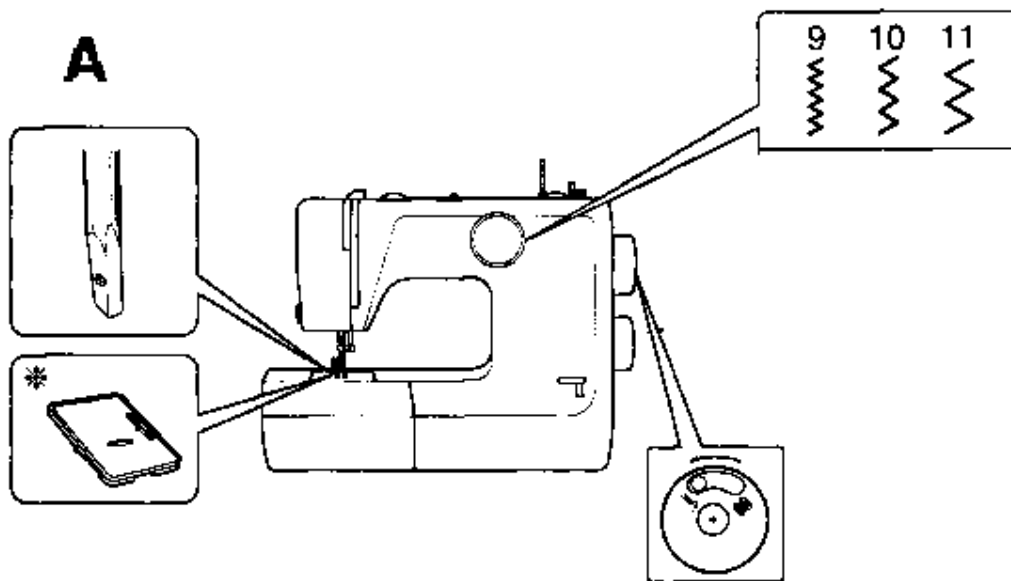
Для разворота поднимают лапку, поворачивают изделие на игле, затем опускают лапку и продолжают шить.

Втачивание застёжки «молния»



1. Установите кнопку включения рабочего хода в положение шитья.
2. Ручку переключения программ, установите программу как показано на рисунке (А)
3. Используя лапку для втачивания застёжки «молния» Вы легко выполните эту операцию (лапка находится в комплекте машины).
4. Установите лапку для втачивания застёжки «молния» справа от иглы.
5. Притачайте правую сторону застёжки «молния» аккуратно так, чтобы наружные зубцы застёжки были параллельны с левым краем лапки и ограничителя.
6. Переустановите лапку на левую сторону от иглы и притачайте левую сторону застёжку «молния» тем же способом, что и правую.

Вышивка на машине

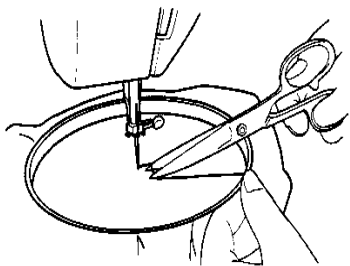


1. Установите кнопку включения рабочего хода в положение шитья.
2. Ручку переключения программ, установите программу как показано на рисунке (А)
3. Установите на рейку пластину из комплекта 590001-512.
4. Отверните винт и снимите лапку.
5. Уменьшите натяжение верхней нити, чтобы она была более свободной.

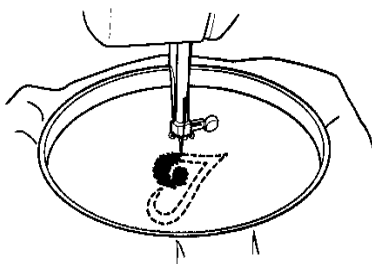
Для качественной вышивки правильно подберите номер иглы и нить. Для вышивки применяются в качестве игольной нити №120-80, для челночной нити используется более тонкая нить. Нанесите рисунок и расположите, вышиваемый рисунок в центре пялец. Материал в пяльцах должен быть хорошо натянут. Выведите челночную нить через материал, поворачивая маховик главного вала (на себя), опустите шток лапки. Сделайте два-три стежка и обрежьте лишние нити (В). Перемещая пяльцы вручную, в соответствии с намеченным контуром рисунка, укладывайте гладьевые стежки (С). По окончании вышивки сделайте несколько стежков для закрепления конца вышивки. Для тонких и эластичных тканей подкладывайте нетканые материалы, которые предотвратят деформацию.

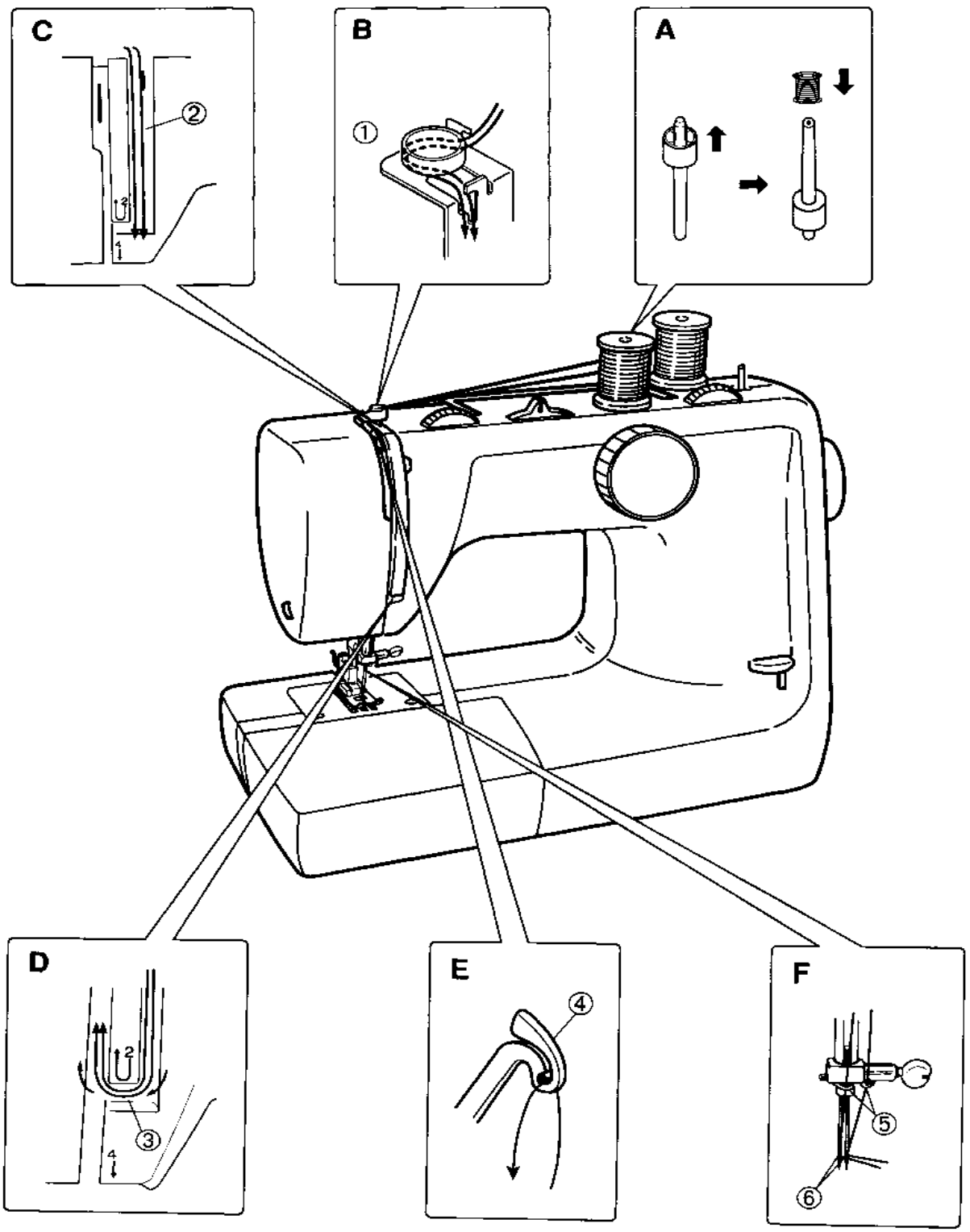
* Для вышивки используйте специальную штопальную пластину, входящую в дополнительный комплект поставки. Также используйте специальную штопальную лапку 672409-CGA10, входящую в дополнительный комплект поставки.

В



С

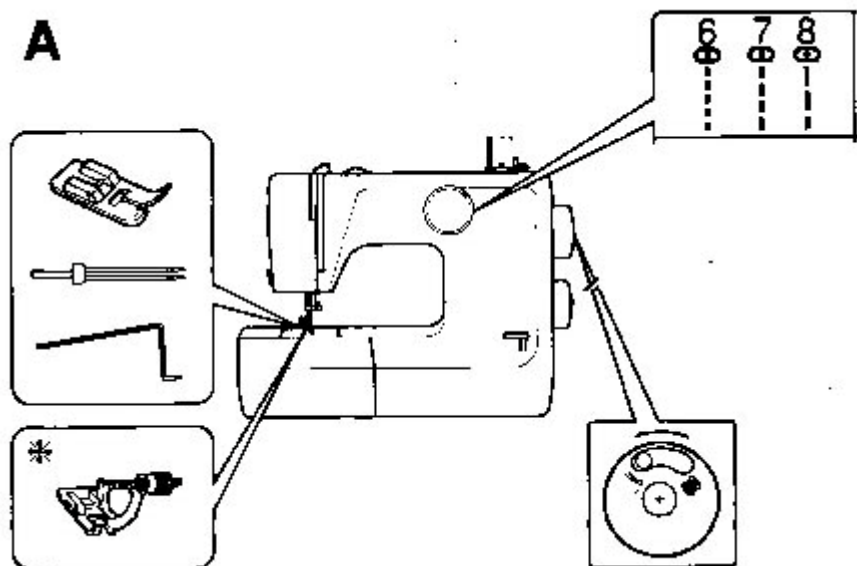




Шитье двойной иглой

Для заправки сдвоенной иглы установите дополнительную шпильку (А) для второй катушки, установите катушку и произведите заправку, также как для одной иглы. Заправка нитей для сдвоенной иглы приведена на рисунках (В, С, D, E, F).

При установке сдвоенной иглы нельзя использовать ширину зигзага более чем 2,5мм. Нитевдеватель при использовании сдвоенной иглы не применяется.



1. Установите кнопку включения рабочего хода в положение шитья.
2. Ручку переключения программ, установите программу как показано на рисунке (А)

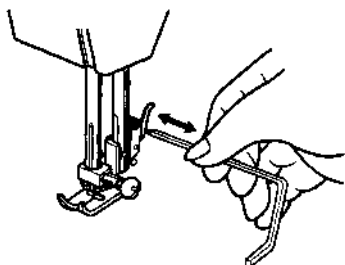
Этот вид строчек используется для стегания изделия.

Установите линейку для ориентации ширины между строчками (В).

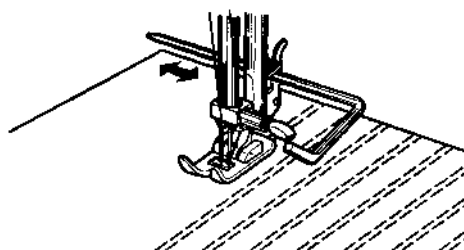
Отметьте первую линию карандашом или мелом, вторую линию прошивайте после первой, используя линейку.

Интервалы между строчками могут быть отрегулированы перемещением линейки вдоль стрелки (С).

В

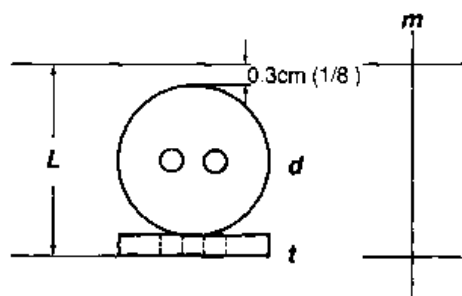


С

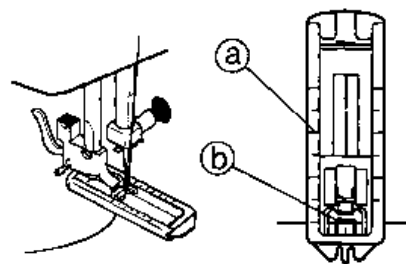


Обработка петель

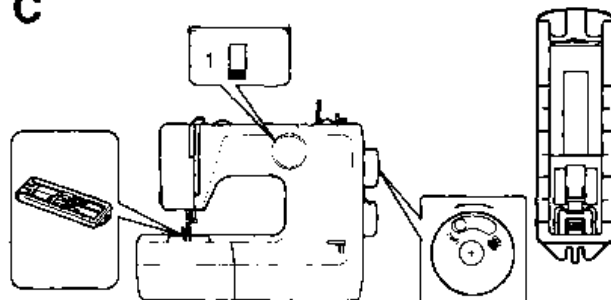
A



B



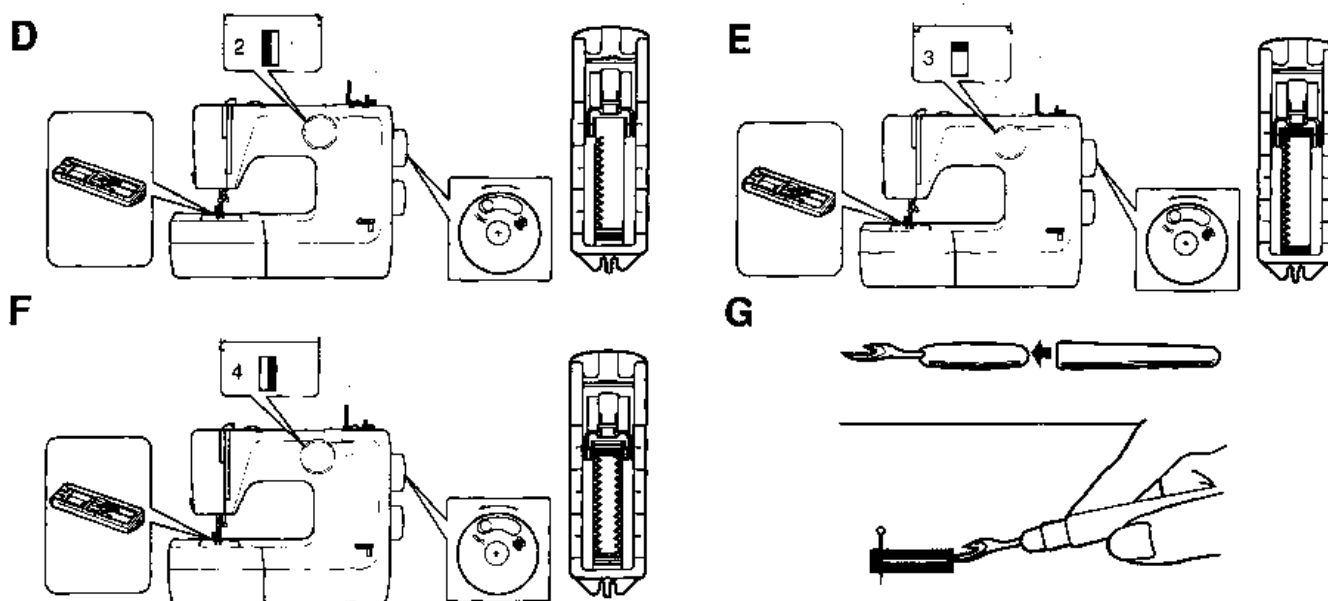
C



1. Установите кнопку включения рабочего хода в положение шитья.
2. Наметьте место петли, как показано на рисунках
3. Замените лапку, удостоверьтесь, что лапка полностью сдвинута назад. Неправильная установка может привести к укорачиванию петли.
4. Длина петли рассчитывается из размеров толщины пуговицы, диаметра пуговицы и плюс 0,3 см – на закрепку.
5. Наметьте длину петли на материале.

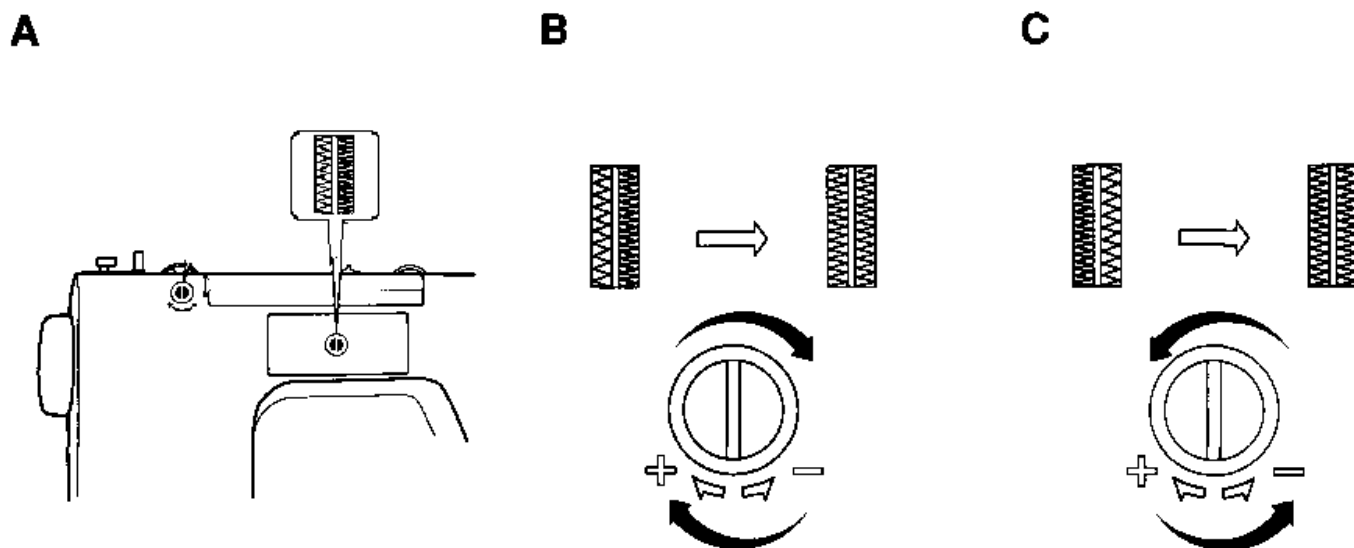
При обработке петель на трикотажных и тонких материалах рекомендуется прокладывать нетканые материалы.

6. Установите лапку для обработки петель как показано на рисунке (B). Выдвиньте рамку лапки (a).
7. Опустите лапку и выровняйте прорезь по намеченной линии на ткани, при этом начало петли должно совпадать с линией начала петли на ткани.



8. Порядок выполнения петли:

1. Сначала выполняется закрепка ближнего конца петли. Для этого установите переключатель выбора строчки на позицию 1 и прошейте 5-6 стежков, как показано на рисунке (С).
 2. Выполняется левая сторона петли. Для этого измените положение переключателя строчки на Пункт 2 и прошейте левую сторону до отметки дальней закрепки (D).
 3. Выполнение дальней закрепки. Измените, положение переключателя выбора типа строчки на пункт 3 и прошейте 5-6 стежков (E).
 4. Выполнение правого края петли. Для этого измените, положение переключателя выбора типа строчки на пункт 4 и прошейте правую сторону петли до первой закрепки (F)
 5. Извлеките ткань из-под лапки и обрежьте нить.
9. Заколите закрепку петли булавкой, чтобы предотвратить порез ниток петли.
Разрежьте петлю резакom по центру (G).

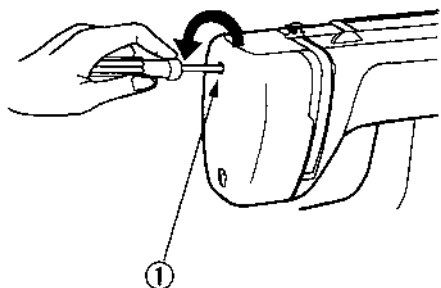


Для достижения равномерной частоты строчки правой и левой стороны петли произведите наладку регулятором баланса стежков, как показано на рисунке. Регулятор баланса стежков расположен на тыльной стороне головки машины, как показано на рисунке (А).

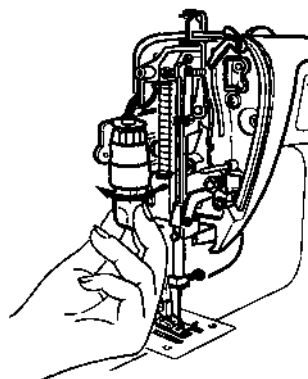
ОБСЛУЖИВАНИЕ МАШИНЫ

Замена лампочки подсветки

A



B



На отключенной машине отверните винт (1) и снимите крышку фронтальной панели.

Выверните лампочку подсветки, поворачивая против часовой стрелки.

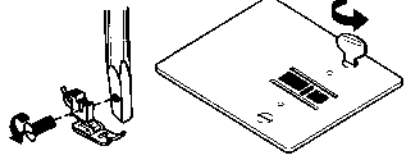
Установите новую лампочку, ввернув по часовой стрелке.

Установите крышку фронтальной панели, закрепив винтом.

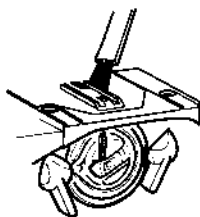
Чистка и смазка машины

От правильного обслуживания, чистки и смазки зависит качество и долговечность работы Вашей машины. Если машина работает по несколько часов в день, она нуждается в ежедневной чистке и смазке. Обслуживание машины выполняется в отключенном от сети состоянии.

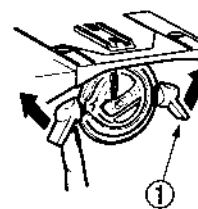
A



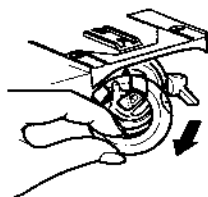
B



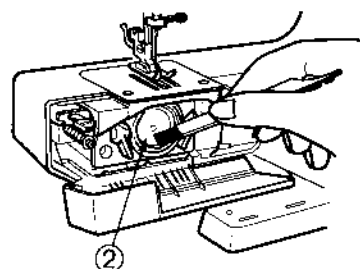
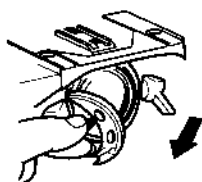
C



D



E



Снимите лапку, иглу и игольную пластину (А).

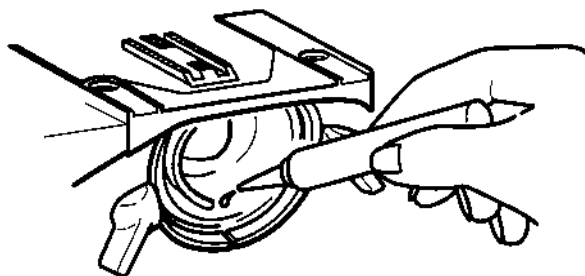
Удалите пыль, грязь и остатки нитей и материала с рейки продвижения ткани, кисточкой (В).

Поверните замки, фиксирующие челночный комплект, как показано на рисунке (С).

Выньте наружное кольцо челночного комплекта (D).

Снимите челнок (E).

Удалите грязь, пыль и остатки смазки с рабочих поверхностей гнезда челнока и наружного кольца кисточкой и мягкой тканью.

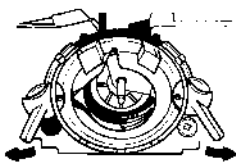


Для смазки машины используйте масло, выпускаемое для швейных машин.

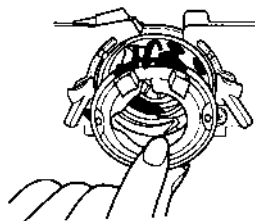
Для смазки челнока нанесите одну-две капли масла на трущиеся поверхности.

Чистка челночного комплекта

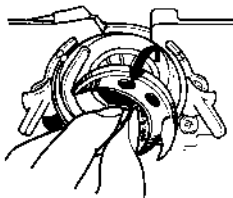
A



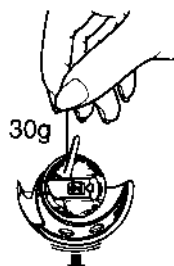
B



C



D



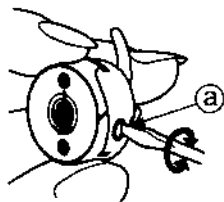
Для чистки челночного комплекта выполняют работу в следующем порядке:

- Поднять лапку
- Вынуть шпульный колпачок
- Повернуть фиксаторы кольца челночного комплекта наружу (A)
- Снять наружное кольцо челночного комплекта (B)
- Извлечь челнок (C)
- Очистить трущиеся поверхности челночного комплекта
- Отрегулировать натяжение нижней челночной нити так, чтобы при вставленном шпульном колпачке в челнок нить плавно вытягивалась из шпульки, примерно как при нагрузке 30 гр.(D)

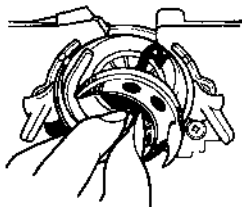
Сборку челночного комплекта произведите в обратном порядке (F), (G).

Регулировка натяжения нижней нити производится при повороте винта шпульного колпачка (при этом используется маленькая отвертка, входящая в комплект) (E).

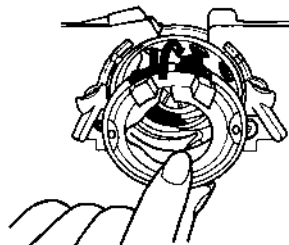
E



F



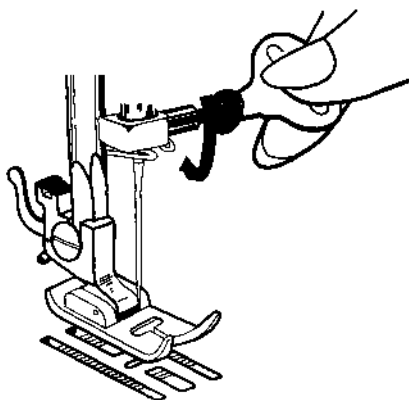
G



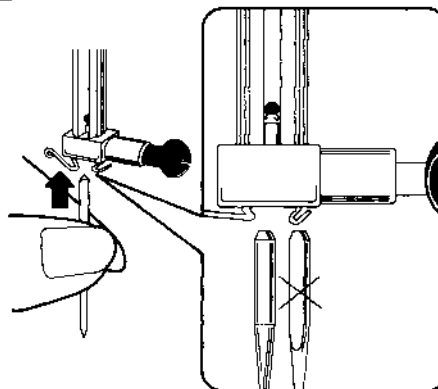
Замена иглы

A

A-1



A-2



Установите игловодитель в верхнее положение, поворачивая маховик главного вала (на себя).

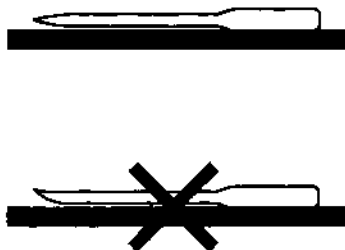
Ослабьте винт держателя иглы и выньте иглу (A-1).

Вставьте новую иглу (плоской стороной колбы от себя и вверх до упора) (A-2).

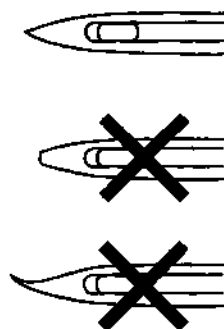
Закрепите иглу винтом держателя.

B

B-1



B-2



Используйте иглы, только рекомендованные производителем данной машины.

Использование дефектных или изношенных игл может привести не только к пропуску стежков, поломке игл, обрыву нити, но и повредить игольную пластину и челнок.

Рекомендуется использовать иглы:

Типа 705 Евростандарта или

15x1 Американского стандарта или аналогичные

Игла должна быть прямая (без искривлений) и с хорошей заточкой (B-2).

Проверка прямолинейности игл.

Приложите иглу к прямому плоскому предмету (например, линейке) плоской стороной и посмотрите на просвет между иглой и линейкой, как показано на рис. (B-1)

ВОЗМОЖНЫЕ НЕПОЛАДКИ И ИХ УСТРАНЕНИЕ

Неполадки	Вероятные причины	Устранение
Обрыв нижней нити	Неравномерная намотка шпульки Сильное натяжение нижней нити Загрязнен шпульный колпачок	Намотать правильно Ослабить натяжение Почистить челночный комплект
Пропуск стежков	Игла не полностью вставлена Согнутая игла Размер или тип иглы и нитей не соответствуют материалу Неправильная заправка верхней нити	Проверить и заменить иглу Проверить и заменить иглу Подобрать по соответствию Проверить заправку нити
Нестабильные стежки (машина петляет)	Неправильный подбор иглы для материала Слишком свободна верхняя нить Слишком свободна нижняя нить Опущена рейка продвижения или сильно загрязнена	Заменить иглу Подтянуть игольную нить Подтянуть нить челнока Проверить состояние и установленное положение рейки
Материал плохо продвигается	В челноке застряла нить или челнок загрязнен	Очистить челночный комплект
Поломка игл	Неправильно вставлена игла Игла не соответствует материалу Сильное натяжение верхней нити	Правильно поставить иглу Заменить иглу Отрегулировать натяжение верхней нити


Если возникшие проблемы невозможно устранить с помощью данной инструкции, обратитесь к региональному дилеру.

Соотношение между иглой и нитью

Номер иглы			Номер нити			
Union	Organ	German	X/6	Шелк	Нейлон	Искусственный шелк
	8	60	100-130	140-160	150-200	50-70
0.25	9	65	70-80	100-120	130-150	70-100
0.27	10	70				
0.29	11	75	50-60	80-100	100-130	100-130
0.32	12	80				
0.34	13	85	36-40	60-70	80-100	130-160
0.36	14	90				
0.38	15	95	30-36	50-60	60-80	150-160
0.40	16	100				
0.42	17	105	24-30	40-50	50-60	180-230
0.44	18	110				

В качестве основной иглы просим использовать тип 705 – Евростандарт или 15x1 – Американский стандарт

ПРОГРАММЫ СТРОЧЕК, УСТАНОВЛИВАЕМЫЕ НА МАШИНАХ

Вид строчки	Наименование строчки
	Передняя закрепка петли
	Левая кромка петли
	Задняя кромка петли
	Правая кромка петли
	Прямая строчка слева
	Прямая строчка
	Прямая строчка
	Прямая строчка
	Строчка зигзаг
	Строчка зигзаг
	Строчка зигзаг
	Потайная строчка левая
	Строчка трехпрокольный зигзаг
	Лоскутная соединительная строчка

	Эластичная потайная строчка
	Потайная строчка правая
	Эластичная прямая
	Эластичная подшивочная
	Обметочная строчка
	Строчка соты
	Эластичная обметочная



TOYOTA



Производитель

«Zhejiang Aisin Elite Machinery and Electronic Co., Ltd.», China
«Джеджианг Айсин Элит Машинери энд Электроник Ко., Лтд.», Китай

McGrp.Ru



Сайт техники и электроники

Наш сайт McGrp.Ru при этом не является просто хранилищем [инструкций по эксплуатации](#), это живое сообщество людей. Они общаются на форуме, задают вопросы о способах и особенностях использования техники. На все вопросы очень быстро находят ответы от таких же посетителей сайта, экспертов или администраторов. Вопрос можно задать как на форуме, так и в специальной форме на странице, где описывается интересующая вас техника.