



ТОТ САМЫЙ  
**МАГАЗИН**

[Швейные машины Toyota Super JEANS 34, Super JEANS](#)

[26](#): Инструкция пользователя

Выбрать



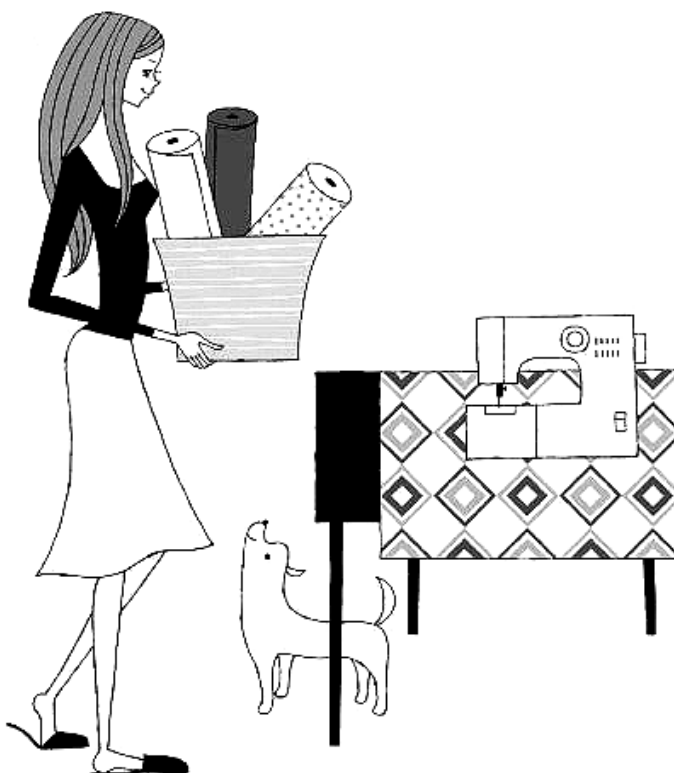
# ТОУОТА

Серия SP200

## ШВЕЙНАЯ МАШИНА ДЛЯ ДОМАШНЕГО ИСПОЛЬЗОВАНИЯ

# ИНСТРУКЦИЯ ПО ЭКСПЛУАТАЦИИ

- Внимательно изучите данное руководство перед работой и всегда выполняйте приведенные в нем инструкции.
- Храните руководство в легкодоступном месте для удобства поиска нужной информации.
- При передаче швейной машины другому лицу передавайте вместе с машиной и данное руководство по эксплуатации.



---

# Содержание

---

## 1 Перед началом работы (обязательно прочитайте этот раздел перед первым использованием машины)

- Важные инструкции по технике безопасности ..... 3
- Замена вилки кабеля питания ..... 5
- Названия деталей ..... 6
- Название деталей и их функции ..... 8
- Быстрая справка ..... 10
- Как использовать педаль ..... 11

## 2 Подготовка к шитью

- Подключение питания ..... 12
- Намотка нижней нити ..... 14
- Заправка нижней нити ..... 16
- Заправка верхней нити ..... 18
- Использование нитевдевателя ..... 20
- Вытягивание нижней нити ..... 22
- Применение нужного типа строчки ..... 23
- Замена прижимной лапки ..... 26
- Замена иглы ..... 28
- Соответствие игл, нитей и тканей и настроек натяжения нити ..... 29

## 3 Шитье

- Прямая и обратная строчка ..... 30
- Строчка "зигзаг" ..... 34
- Регулировка натяжения нити ..... 35
- Обметывание петель ..... 36
- Обметывание краев ..... 39
- Вшивание застёжки "молния" ..... 40
- Потайная подшивочная строчка ..... 42

## 4 Техническое обслуживание

- Обслуживание гребенок транспортера и челночного устройства ... 44
- Замена лампы подсветки ..... 48
- Обслуживание изделий с двойной изоляцией (230 В–240 В) ... 49
- Замечание по лампам накаливания ..... 49
- Поиск и устранение неисправностей ..... 50

## 5 Другие страны

- Повторное использование и утилизация ..... 53
- Технические характеристики ..... 54

1

# Перед началом работы (обязательно прочитайте этот раздел перед первым использованием машины)

1

Перед началом работы (обязательно прочитайте этот раздел перед первым использованием машины)

## Важные инструкции по технике безопасности

Эти инструкции по технике безопасности предназначены для предотвращения ущерба и повреждений, вызванных неправильным использованием данной швейной машины. Внимательно изучите эти инструкции и всегда соблюдайте их.

Значение символов "⚠️Внимание!" и "⚠️Осторожно!"



**Внимание!**

Несоблюдение данного предупреждения может привести к смертельному исходу или получению серьезных травм.



**Осторожно!**

Несоблюдение данного предупреждения может привести к травме или повреждению машины.

Объяснение символов



**Не прикасаться!**



**Запрещенные действия**



**Требуемые действия**



**Извлеките вилку кабеля питания из розетки.**



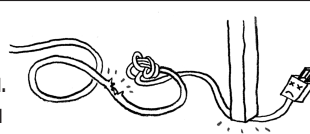
**Внимание!**



**Используйте в качестве источника питания бытовую электросеть переменного тока с напряжением 220–240 В.**  
Несоблюдение данного требования может привести к поражению электрическим током или пожару.



**Соблюдайте осторожность, чтобы не повредить кабель питания, не модифицируйте его, избегайте чрезмерного изгибания, рывков или перекручивания.**  
Это может привести к поражению электрическим током или пожару.



**В случае повреждения кабеля питания его необходимо заменить специальным проводом или узлом, который можно получить у производителя или в уполномоченном сервис-центре.**



**Не используйте машину для работы вне помещения.**

Это может привести к поражению электрическим током или пожару.



**Не используйте машину в помещениях, в которых распыляются какие-либо аэрозоли или подается чистый кислород.**  
Это может привести к пожару.



**Не выполняйте ремонт, разборку или модификацию, за исключением случаев, когда это прямо указано в инструкции по эксплуатации.**  
Это может привести к поражению электрическим током, пожару или получению травмы.



Осторожно!



**Обязательно закрывайте крышку шпульного колпачка перед началом работы на швейной машине.**  
Несоблюдение данного требования может привести к травме.



**Если машина не используется, она должна храниться безопасным образом; не следует хранить машину на полу, поскольку выступающие детали могут стать причиной травмы, если кто-либо споткнется о машину.**  
Несоблюдение данного требования может привести к травме.



**Перед заменой иглы или заправкой верхней и нижней нити отключите швейную машину с помощью выключателя питания.**



Несоблюдение данного требования может привести к травме.



**Во время работы на швейной машине не выпускайте из поля зрения иглу.**  
Поломка иглы может привести к травме.



**Не разрешается прикасаться к движущимся частям машины (например, к игле, рычагу нитепритягивателя или маховику).**  
Это может привести к травме.



**Следите, чтобы рука или пальцы не оказывались под иглой.**  
Это может привести к травме.



**Детям разрешается использовать машину только под присмотром взрослых.**  
В противном случае ребенок может пораниться.



**Не работайте на швейной машине, когда рядом находятся дети.**  
Они могут прикоснуться к игле и получить травму.



**Когда вы уходите и оставляете машину после работы на ней, нажмите выключатель питания, чтобы выключить швейную машину, а затем выньте вилку кабеля питания из розетки.**  
Несоблюдение данного требования может привести к травме.



**Перед использованием швейной машины убедитесь, что винт крепления держателя прижимной лапки, винт иглодержателя и винт игольной пластины затянуты должным образом и что прижимная лапка правильно установлена в держателе прижимной лапки.**  
Несоблюдение данного требования может привести к травме.

 **Осторожно!**

**Не разрешается выполнять следующие действия:**

Это может привести к травме.

- Шить, не опустив прижимную лапку.
- Шить при неправильно установленной игле.
- Использовать погнутую иглу.
- Шить, перемещая материал рывками.
- Перемещать ручку выбора строчки во время шитья.



**Не работайте с машиной на неустойчивых поверхностях (например, на диване или кровати).**

При падении швейная машина может нанести травму или сломаться.



**Не роняйте и не вставляйте посторонние предметы в какие-либо отверстия машины (например, в полость, которая открывается при снятии лицевой панели, и/или в полость внешнего корпуса шпульного колпачка).**

Такие действия могут привести к получению травмы или повреждению машины.



**ТОЛЬКО ДЛЯ ВЕЛИКОБРИТАНИИ**

**ВАЖНО!**

**ПРОЧИТАЙТЕ ВНИМАТЕЛЬНО**

## Замена вилки кабеля питания

 **Внимание!**

**При замене вилки или кабеля питания ремонт, разборку или внесение изменений должен выполнять только официальный дилер или сервисный центр.**

Это может привести к поражению электрическим током или пожару



**Если по какой-то причине с машины была снята вилка кабеля питания, машина должна быть немедленно убрана и помещена на хранение в такое место, в котором исключено ее непреднамеренное использование.**

Это может привести к поражению электрическим током или пожару



Провода в этом силовом проводе имеют следующую цветовую маркировку:

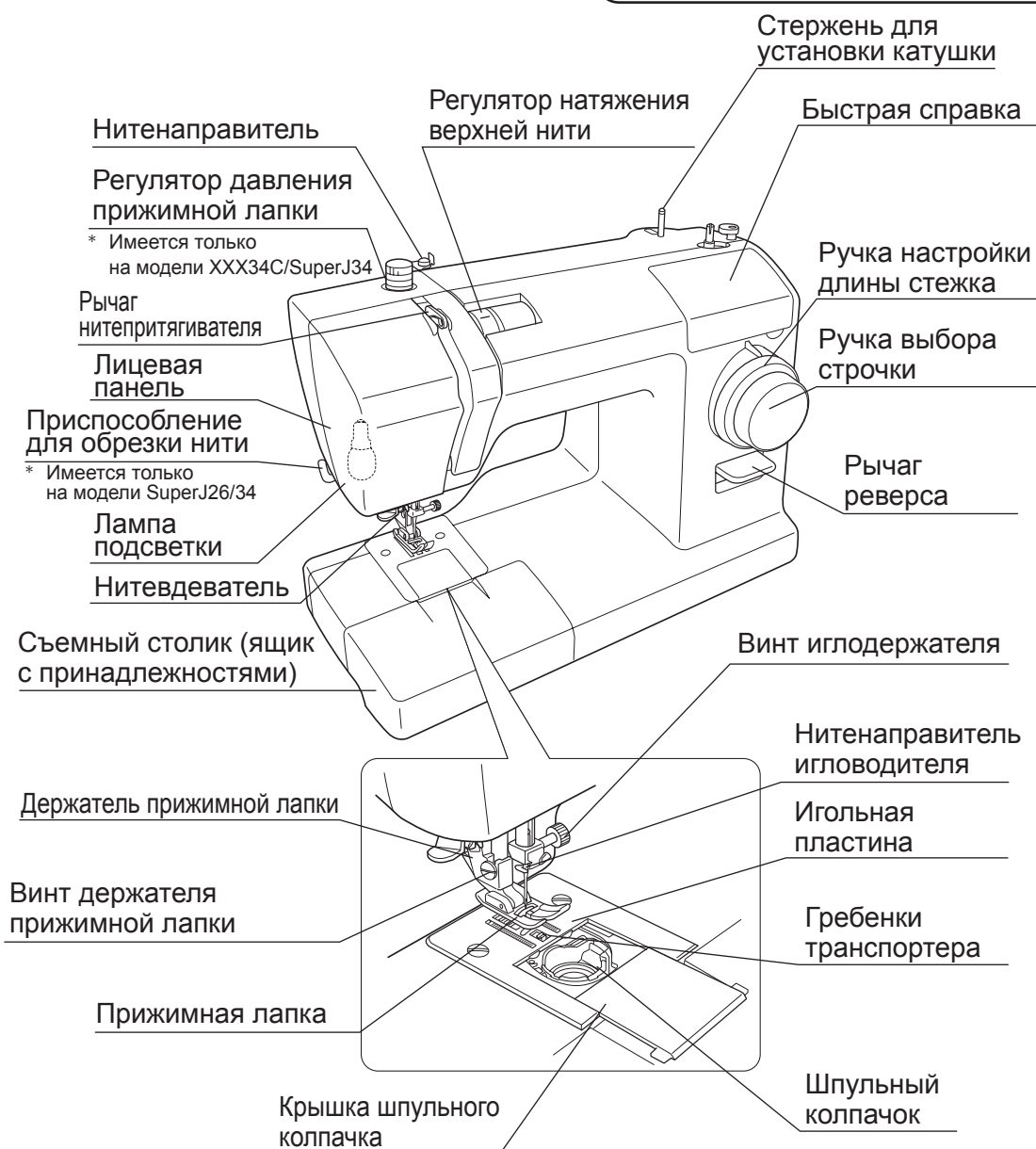
**СИНИЙ: НЕЙТРАЛЬ КОРИЧНЕВЫЙ: ФАЗА (ИЛИ АКТИВНЫЙ)**

Поскольку цветовая маркировка проводов в данном приборе может не совпадать с маркировкой клемм в вашей вилке, **ДЕЙСТВУЙТЕ СЛЕДУЮЩИМ ОБРАЗОМ:**

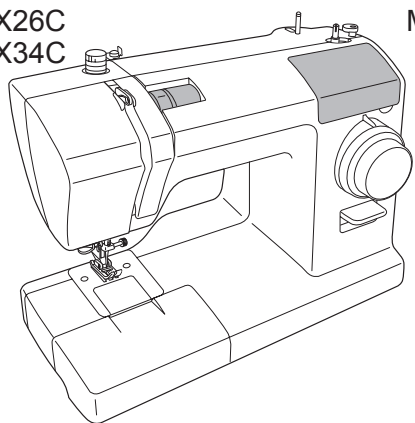
Контакт заземления не требуется. Поскольку машина разработана как конструкция с двойной изоляцией, провод заземления в машине не предусмотрен. **КОРИЧНЕВЫЙ** провод должен быть подключен к клемме, отмеченной буквой "L" или "A" или имеющей **КРАСНЫЙ** цвет. **СИНИЙ** провод должен быть подключен к клемме, отмеченной буквой "N" или имеющей **ЧЕРНЫЙ** цвет. На трехконтактной вилке нет необходимости подключать какие-либо провода к контакту заземления.

# Названия деталей

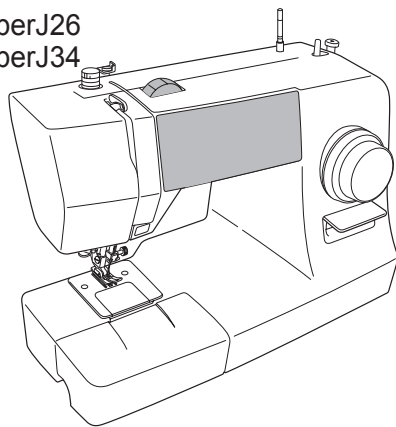
В данном руководстве приведено описание рабочих процедур для двух моделей швейных машин. Обычно описание относится к обоим моделям; в случае когда описание относится только к одной из моделей, добавляется указание, что это описание относится только к модели "XXX26C/XXX34C" или "SuperJ26/34".



Модель XXX26C  
XXX34C

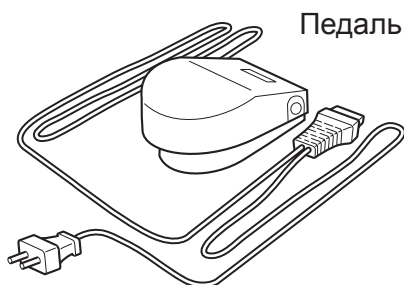
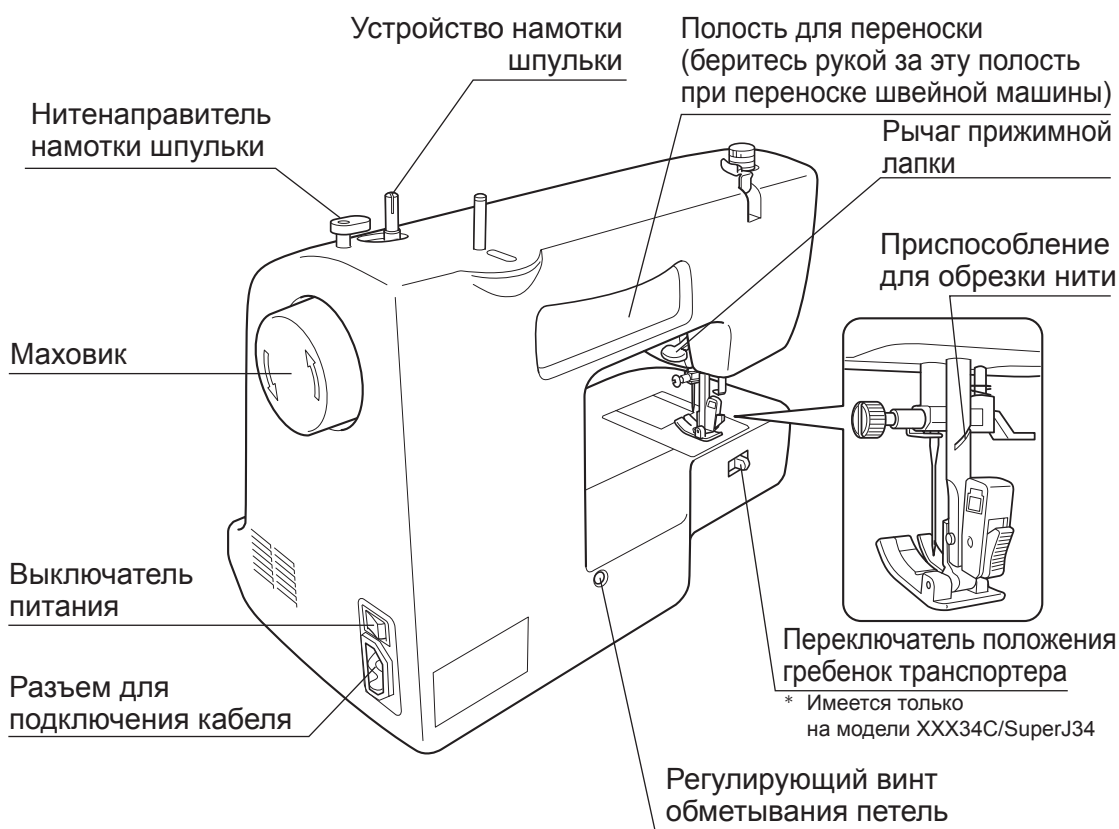


Модель SuperJ26  
SuperJ34



1

Перед началом работы (обязательно прочитайте этот раздел перед первым использованием машины)



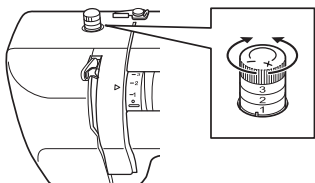


# Название деталей и их функции

Ниже проводится описание функций деталей швейной машины.

## Регулятор давления прижимной лапки

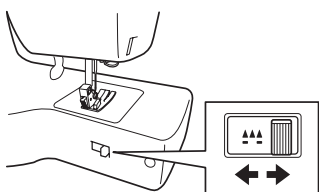
\* Имеется только на модели XXX34C/SuperJ34



- Поворачивая эту ручку, можно настраивать давление прижимной лапки на ткань.
- Если повернуть ручку в направлении "-", давление прижимной лапки на материал уменьшится.
- Для получения оптимального результата при работе с эластичными или тонкими тканями немного уменьшайте давление прижимной лапки.
- Обычно для шитья достаточно установить ручку в положение "3".

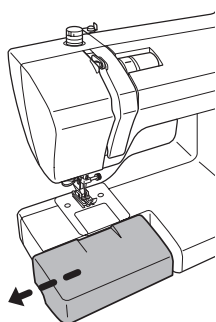
## Переключатель положения гребенок транспортера

\* Имеется только на модели XXX34C/SuperJ34

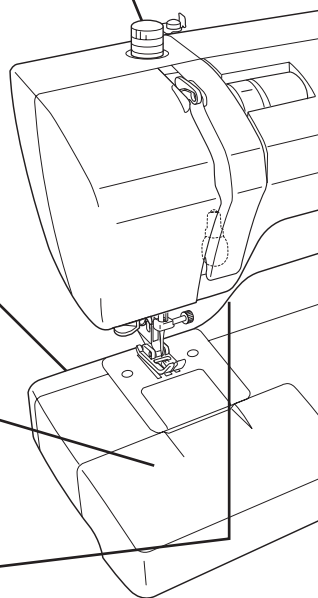


- Опускайте гребенки транспортера при шитье со свободной подачей материала (например, при выстегивании или вышивании со свободной подачей материала).
- При выполнении обычного шитья сдвиньте регулятор вправо, чтобы поднять гребенки транспортера.
- При выполнении шитья со свободной подачей материала сдвиньте регулятор влево, чтобы опустить гребенки транспортера.

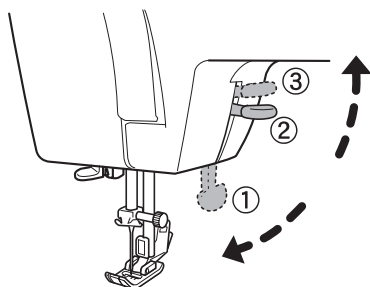
## Съемный столик (ящик с принадлежностями)



- Выдвиньте съемный столик (ящик с принадлежностями) в направлении, обозначенном стрелкой.

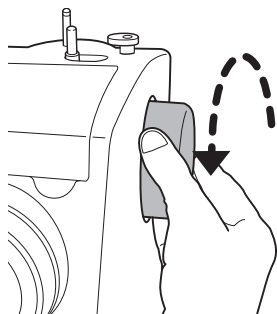


## Рычаг прижимной лапки



- Во время шитья опустите рычаг, чтобы опустить прижимную лапку (положение ①).
- При введении ткани поднимите рычаг прижимной лапки, чтобы поднять лапку (положение ②).
- Рычаг прижимной лапки можно поднять еще выше, если поднять рычаг прижимной лапки в положение ③. Поскольку рычаг прижимной лапки не фиксируется в этом положении, при вводе ткани удерживайте его в этом положении. Это положение полезно при работе с плотными тканями.

## Маховик



- Используйте маховик для подъема и опускания иглы вручную.

### Примечание.

Всегда поворачивайте маховик на себя (в направлении, обозначенном стрелкой). При вращении маховика в противоположном направлении нить может запутаться.

Подробные инструкции см. на с. 23–25.

## Ручка выбора строчки и ручка настройки длины стежка

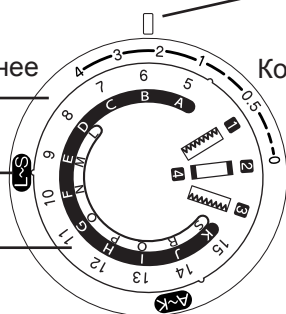
### Ручка настройки длины стежка

Поворачивайте эту ручку, чтобы настроить длину стежка. Когда напротив отметки над ручкой установлен больший номер, будут выполняться более длинные стежки. Когда напротив отметки над ручкой установлен меньший номер, будут выполняться более короткие стежки.

Отметка над ручкой

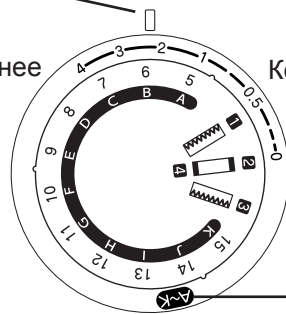


Длиннее



Модель XXX34C/SuperJ34

Короче Длиннее



Модель XXX26C/SuperJ26

### Ручка выбора строчки

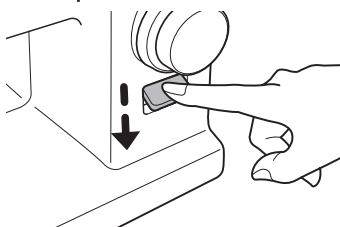
Поверните ручку выбора строчки так, чтобы символ нужной строчки совместился с отметкой над ручкой.

Чтобы вышить строчки с А до К, поверните ручку так, чтобы значок **A~K** совместился с отметкой над ручкой.

Чтобы вышить строчки с L до S, поверните ручку так, чтобы значок **L~S** совместился с отметкой над ручкой.

## Рычаг реверса

- Нажмите на рычаг реверса в случае выполнения шитья в обратном направлении.
- Отпустите рычаг реверса для возврата к шитью в прямом направлении.



---

# Быстрая справка

---

На табличке быстрой справки (под крышкой на корпусе швейной машины) приведена различная полезная информация (например, описания базовых операций при работе со швейной машиной).

## ● Доступ к быстрой справке

### ■ Для модели XXX26C/XXX34C

Поднимите вверх крышку.



### ■ Для модели SuperJ26/34

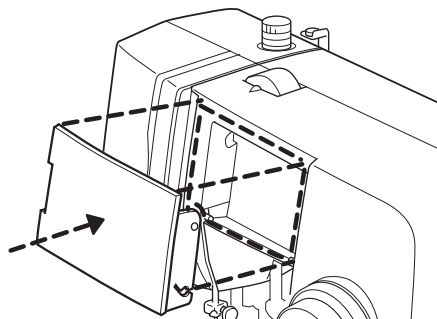
Чтобы открыть крышку, потяните верхнюю часть крышки на себя.



---

#### Примечание.

- Не нажимайте на крышку с большим усилием. Крышка может сломаться.
- Чтобы установить на место снятую крышку, приложите крышку на место и надавите на нее; крышка должна зафиксироваться с характерным щелчком.



# Как использовать педаль

**!** Осторожно!



**Обязательно перед подключением педали выключайте швейную машину с помощью выключателя питания.**

Несоблюдение данного требования может привести к травме.

1

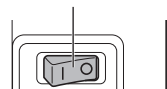
Перед началом работы (обязательно прочитайте этот раздел перед первым использованием машины)

## ■ Операция

1

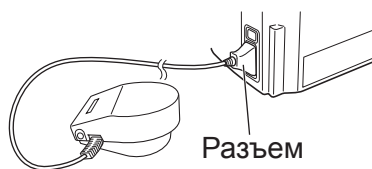
Нажмите сторону "○" выключателя питания для выключения швейной машины.

Выключатель питания



2

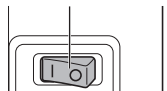
Вставьте разъем кабеля питания в гнездо на машине.



3

Нажмите сторону "I" выключателя питания для включения швейной машины.

Выключатель питания

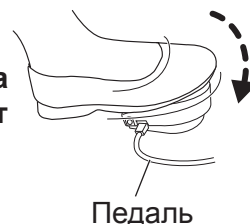


4

Наступите на педаль для управления машиной.

Чем сильнее вы давите на педаль, тем быстрее шьет машина.

Для того чтобы остановить машину, отпустите педаль.



## 2

## Подготовка к шитью

## Подключение питания

## ! Внимание!



Не дотрагивайтесь до вилки кабеля питания мокрыми руками. Это может привести к поражению электрическим током.



Чтобы вставить вилку кабеля питания в розетку или вынуть ее из розетки, беритесь за вилку, а не за кабель.

Несоблюдение данного требования может привести повреждению кабеля и стать причиной поражения электрическим током, возгорания или травмы.

## ! Осторожно!



Перед подключением кабеля питания отключайте швейную машину с помощью выключателя питания.

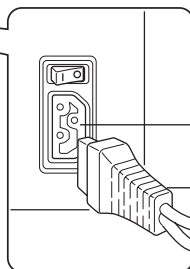
Несоблюдение данного требования может привести к травме.



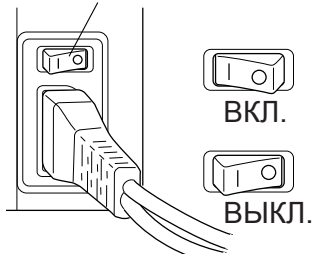
**1** Подготовьте к работе педаль.

**2** Вставьте разъем кабеля питания в гнездо на машине.

**3** Вставьте вилку кабеля питания в розетку бытовой электросети.



Выключатель питания



**4** Нажмите сторону "I" (Вкл.) выключателя питания.

Теперь питание включено.

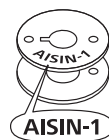
---

# Заметки

---

# Намотка нижней нити

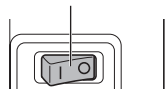
Примечание.  
Подготовьте  
специальную  
шпульку.



Начало

**1** Выключите швейную машину.

Выключатель питания



Конец

**2** Потяните вверх стержень для катушки. Установите катушку с нитью и колпачок для катушки на стержень для установки катушки.



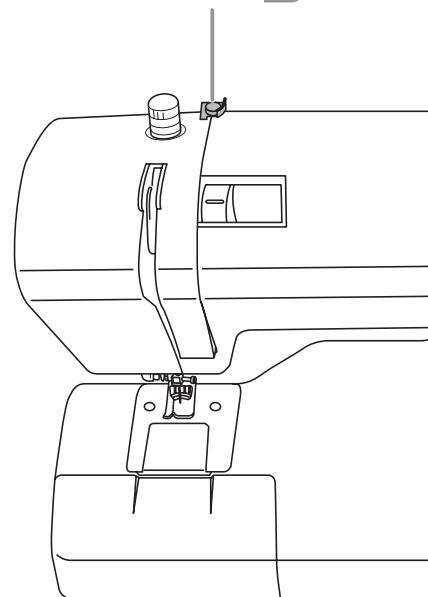
Нитенаправитель (3)

**10** ① Верните на место устройство намотки шпульки, переместив его в направлении стрелки.

Примечание  
Если не вернуть на место устройство намотки шпульки, игла не будет перемещаться и выполнять шитье будет невозможно.

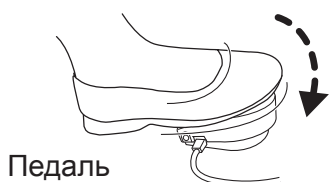


② Снимите шпульку с устройства намотки шпульки и обрежьте нить.



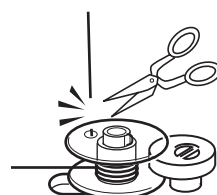
**9** ① Нажмите на педаль ногой для продолжения намотки шпульки.

② Когда намотка шпульки замедлится, отпустите педаль для остановки намотки шпульки.



**8** Обрежьте конец нити над отверстием шпульки.

\* Нить не должна выступать из отверстия шпульки.



**!** Осторожно!



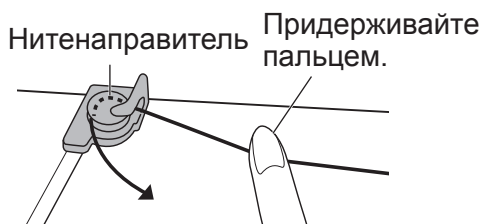
**Во время намотки шпульки не касайтесь устройства намотки шпульки или маховика.**  
Это может привести к травме.

**2**

Подготовка к шитью

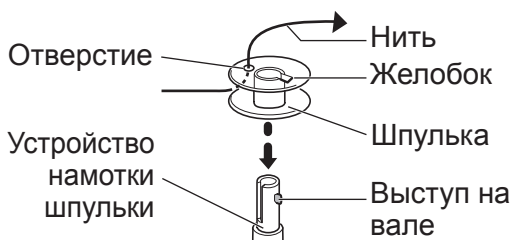
**3**

Вытянув нить из катушки и удерживая ее одной рукой, другой рукой в это время проведите нить вокруг нитенаправителя, как показано на рисунке.



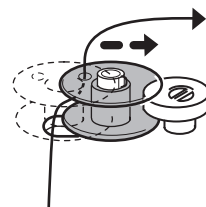
**4**

Пропустите конец нити через отверстие в шпулке, как показано на рисунке. Поместите шпульку на устройство намотки шпульки так, чтобы канавка в шпулке совпала с выступом на вале.



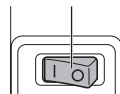
**5**

Сдвиньте устройство намотки шпульки в направлении, показанном стрелкой, пока он не зафиксируется со щелчком.



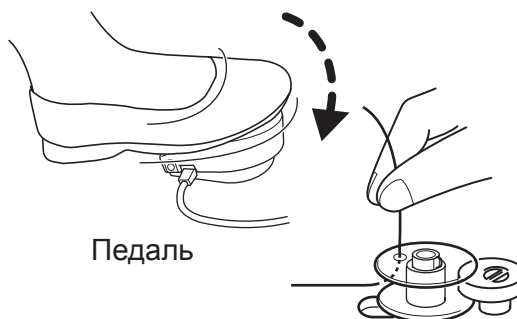
**6**

**Включите машину.**  
Выключатель питания



**7**

- 1 Удерживая конец нити, нажмите ногой на педаль.
- 2 После того как нить наматывается на шпульку примерно на 10 оборотов, отпустите педаль для остановки намотки.



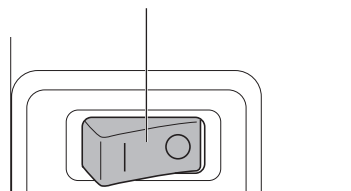


# Заправка нижней нити

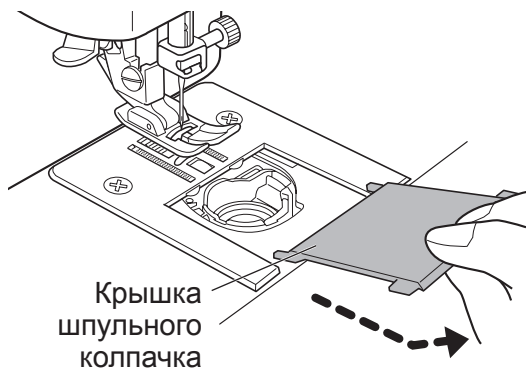
Снимите крышку шпульного колпачка и вставьте шпульку с нитью в шпульный колпачок. Если шпулька неправильно установлена в шпульный колпачок, строчка будет прошиваться неправильно.

**1** Выключите швейную машину.

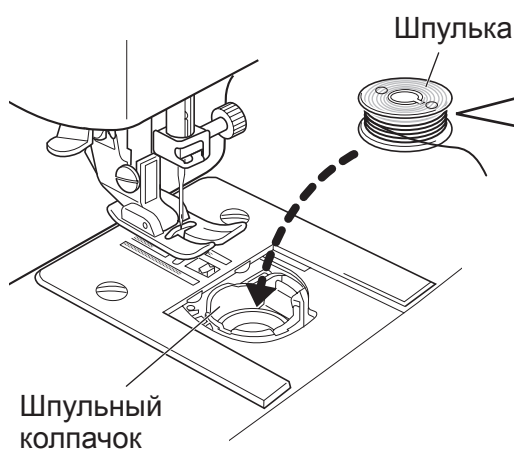
Выключатель питания



**2** Потяните крышку шпульного колпачка на себя.



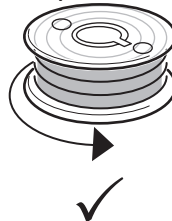
**3** Вставьте шпульный колпачок так, чтобы шпулька вращалась против часовой стрелки.



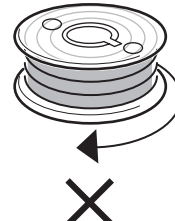
Шпулька

Направление разматывания нити

Против часовой стрелки



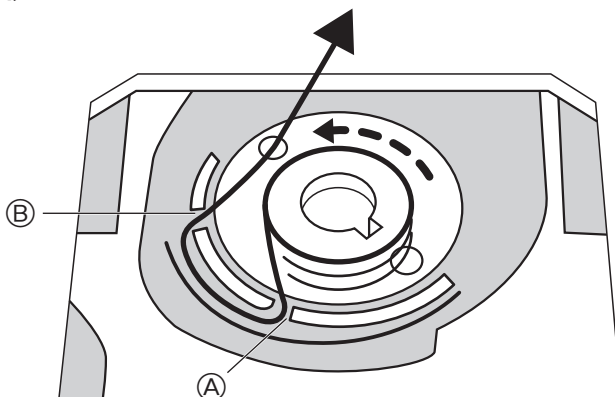
По часовой стрелке



Проверьте ориентацию шпульки.

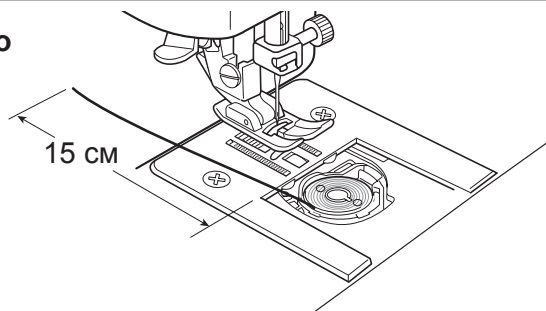
4

Пропустите нить через (А), затем через (В) и затем протяните нить назад, как показано ниже.



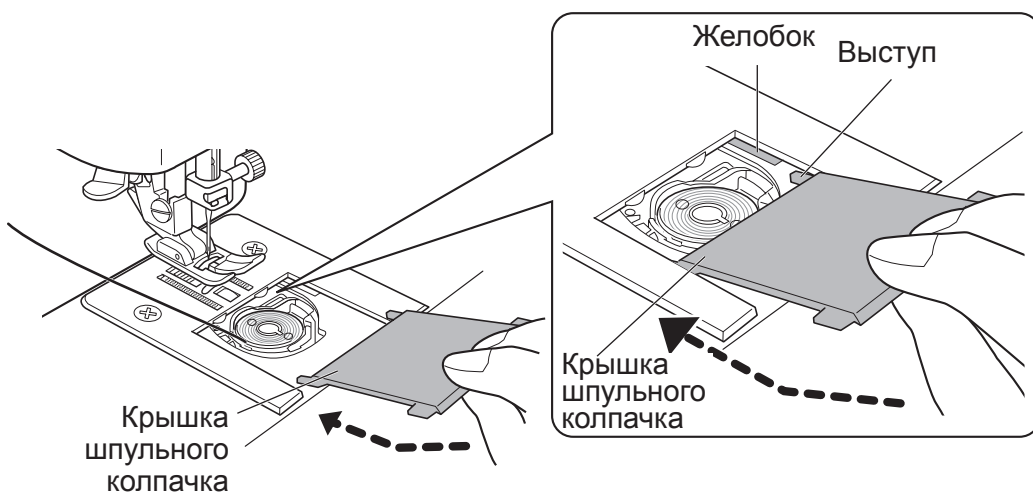
5

Вытяните назад приблизительно 15 см нити.



6

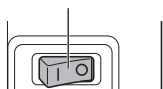
Совместите выступы на крышке шпульного колпачка с желобками на держателе челнока и затем закройте крышку шпульного колпачка.



# Заправка верхней нити

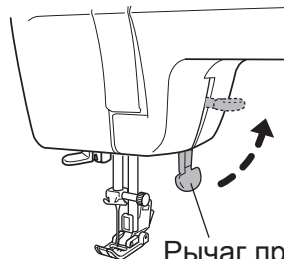
**1** Выключите швейную машину.

Выключатель питания



Начало

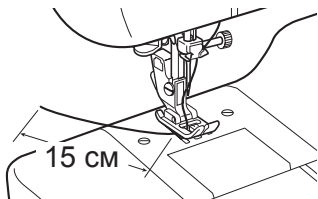
**2** Поднимите рычаг прижимной лапки.



Рычаг прижимной лапки

Конец

**9** Протяните конец нити через прижимную лапку и вытяните нить примерно на 15 см в направлении задней части швейной машины.



15 см

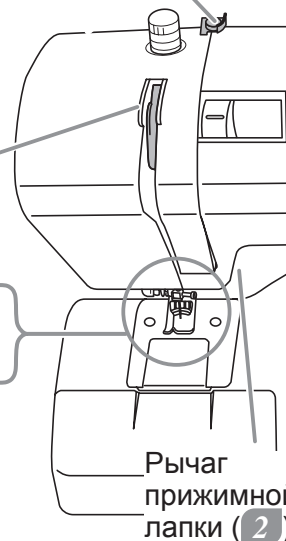
Нитенаправитель (5)

Рычаг нитепритягивателя (6)

Нитенаправитель игловодителя (7)

Игольное ушко (8)

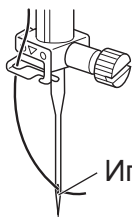
Прижимная лапка (9)



Рычаг прижимной лапки (2)

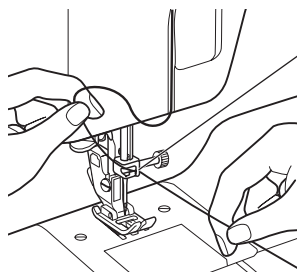
**8** С передней стороны вставьте нить в игольное ушко.

\* Если используется нитевдеватель, см. с. 20.

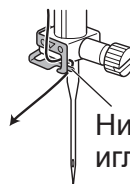


Игольное ушко

**7** Пропустите нить через нитенаправитель игловодителя.



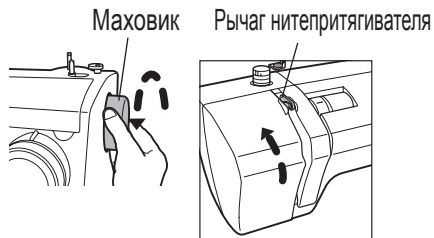
Нитенаправитель игловодителя



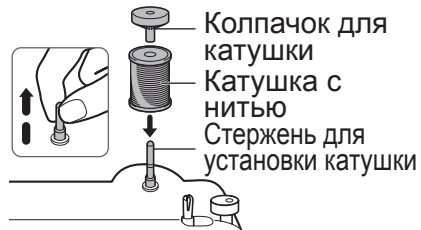
Нитенаправитель игловодителя

Нить можно легко провести через нитенаправитель игловодителя, держа нить левой рукой и заправляя ее правой рукой, как показано на рисунке.

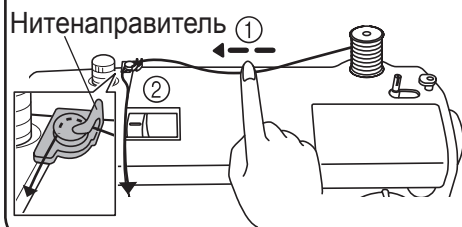
- 3** Поверните маховик на себя для подъема рычага нитепритягивателя.



- 4** Потяните вверх стержень для катушки. Установите катушку с нитью и колпачок для катушки на стержень для установки катушки.



- 5**
- 1 Размотайте нить с катушки и удерживайте ее одной рукой.
  - 2 Пропустите нить вокруг нитенаправителя второй рукой, как показано на рисунке.

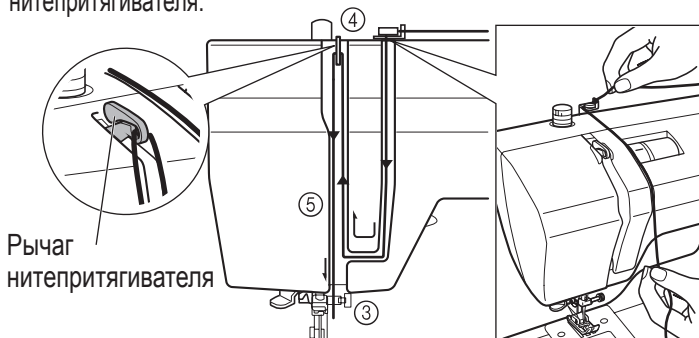


- 6**
- 3 Протяните нить вниз вдоль по желобку, а затем потяните ее обратно вверх.
  - 4 Пропустите нить через рычаг нитепритягивателя справа налево.
  - 5 Протяните нить вниз по желобку.

Проверьте, что нить правильно пропущена через рычаг нитепритягивателя.

Пропустите нить согласно показанной схеме. (См. пункты с ③ по ⑤)

Нить должна быть натянута и закреплена.



# Использование нитевдевателя

**!** Осторожно!



**Перед использованием нитевдевателя выключите швейную машину с помощью выключателя питания.**  
Несоблюдение данного требования может привести к травме.

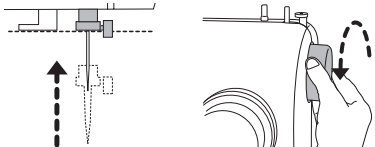
\* С нитевдевателем следует использовать иглы для швейных машин с номерами от 11/75 до 16/100. (Игла № 14/90 входит в комплект поставки швейной машины.)  
Нить невозможно заправить, если толщина нити слишком велика для используемой иглы. Подробную информацию о правильных сочетаниях игл и нитей см. в разделе "Соответствие игл, нитей и тканей и настроек натяжения нити" (с. 29).

## ● Подготовка к использованию нитевдевателя

**1**

Поверните маховик к себе так, чтобы игла оказалась в самом верхнем положении.

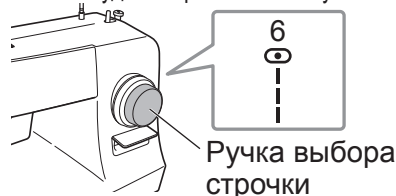
\* Если игла находится не в самом верхнем положении, заправить нить в иглу невозможно.



**2**

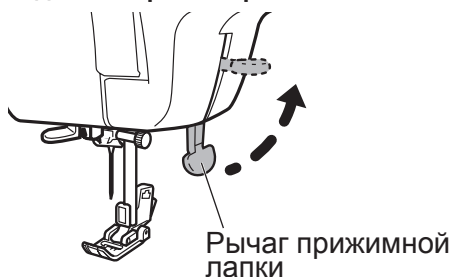
Поверните ручку выбора строчки в положение "6" (прямая строчка).

\* В противном случае нитевдеватель может сработать неправильно, в результате чего нить не будет заправлена в иглу.



**3**

Поднимите рычаг прижимной лапки.



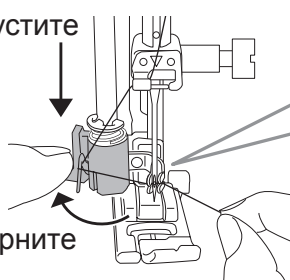
**4**

Проверьте, что нить пропущена через нитенаправитель игловодителя.

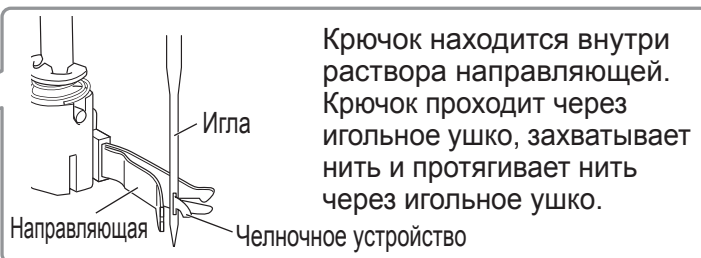


## ● Принцип действия механизма нитевдевателя

① Опустите



② Поверните



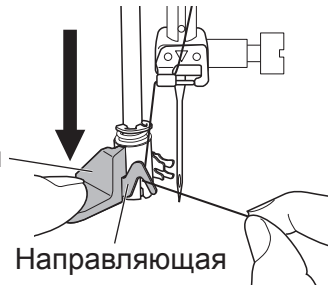
## ● Использование нитевдевателя

2

1

Полностью опустив рычажок нитевдевателя, зацепите нить за крючок на направляющей, как показано на рисунке ниже.

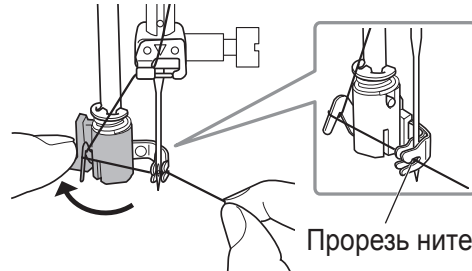
Рычажок нитевдевателя



Направляющая

2

Полностью поверните рычажок нитевдевателя назад и протяните нить через прорезь нитевдевателя.



Прорезь нитевдевателя

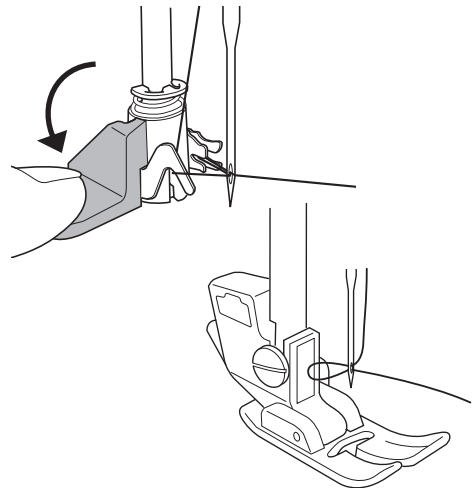
3

① Медленно поверните рычажок нитевдевателя как можно дальше на себя.

② Проверьте, что нить прошла через игольное ушко.

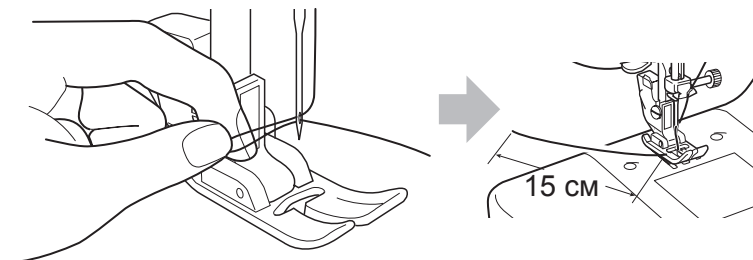
③ Отпустите рычажок нитевдевателя, одновременно отпустив конец нити.

\* Если игла не заправлена в нить, проверьте, что игла поднята до самого верхнего положения и затем повторите процедуру, начиная с этапа **1**.



4

Потяните за петлю, которая образовалась за иглой, и вытяните назад примерно 15 см нити.



# Вытягивание нижней нити

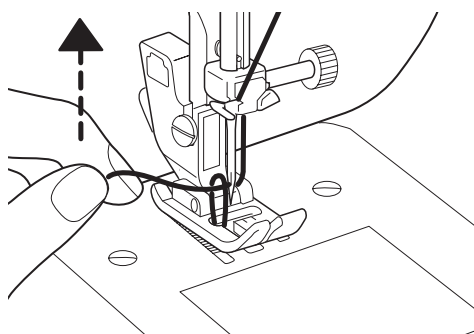
1

Поднимите рычаг прижимной лапки. Свободно удерживайте верхнюю нить левой рукой, а затем поверните маховик на один полный оборот к себе.



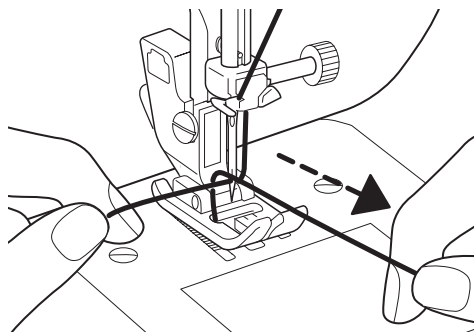
2

Слегка потяните за верхнюю нить левой рукой, чтобы вытянуть нижнюю нить.



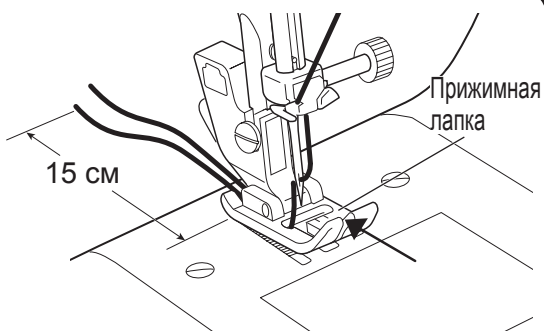
3

Вытяните нижнюю нить вперед.



4

Выверните обе нити, пропустите их через желобок (показан стрелкой) и под прижимной лапкой, а затем вытяните примерно на 15 см на заднюю сторону швейной машины.



# Применение нужного типа строчки

**! Осторожно!**



**Перед поворотом ручки выбора строчки выключите швейную машину с помощью выключателя питания.**

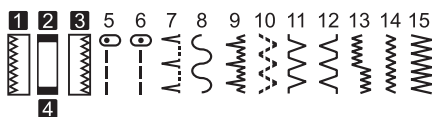
Несоблюдение данного требования может привести к травме.



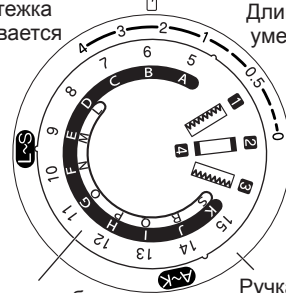
**Не поворачивайте ручку выбора строчки, если игла опущена.**  
Это может привести к поломке иглы и получению травмы.

Поверните маховик к себе, чтобы поднять иглу в самое верхнее положение; в противном случае возможна неправильная настройка строчки и длины стежка.

## ■ Вышивание строчек с кодом от 1 до 15



Отметка над ручкой  
Длина стежка увеличивается  
Длина стежка уменьшается



Ручка выбора строчки

Ручка настройки длины стежка

**1**

Поверните ручку выбора строчки так, чтобы символ нужной строчки совместился с отметкой над ручкой.

**2**

Поверните ручку настройки длины стежка так, чтобы символ требуемой длины стежка совместился с отметкой над ручкой.

\* Для длины стежка можно выбрать значение от 0 до 4. Поскольку рекомендуемый диапазон значений различается в зависимости от строчки, используйте приведенную ниже таблицу.

Обозначение на ручке выбора строчки	Назначение	Ручка настройки длины стежка (рекомендуемая настройка)	Прижимная лапка
	Регулирующий винт	0-4 (0,4~1)	Лапка для обметывания петель
	Прямая строчка (игла слева)	0-4 (1~4)	Лапка для строчки "зигзаг"
	Прямая строчка (игла по центру)	0-4 (1~4)	Лапка для строчки "зигзаг"
	Вшивание застёжки "молния"	0-4 (2~4)	
	Потайная подшивочная строчка	0-4 (1~2)	Лапка для потайной строчки *
	Декоративная строчка	0-4 (1~4)	Лапка для строчки "зигзаг"
	Потайная строчка для подшивания на эластичной ткани	0-4 (1~2)	Лапка для потайной строчки *

Обозначение на ручке выбора строчки	Назначение	Ручка настройки длины стежка (рекомендуемая настройка)	Прижимная лапка
	Ремонтная строчка Обметывание краев для тонкой ткани	0-4 (1~2)	Лапка для строчки "зигзаг"
	Декоративная строчка Обметывание краев	0-4 (1~2)	
	Декоративная строчка	0-4 (1~2)	Лапка для строчки "зигзаг"
	Декоративная строчка	0-4 (1~2)	
	Строчка "зигзаг" (средняя)	0-4 (0,5~2)	Лапка для строчки "зигзаг"
	Строчка "зигзаг" (большая) Обметывание краев	0-4 (1~4)	
	Обметывание краев	0-4 (1~4)	Краеобметочная лапка *

\* Имеется только на модели XXX34C/SuperJ34. Лапку для строчки "зигзаг" можно также использовать для 7, 9 и 15.



**! Осторожно!**



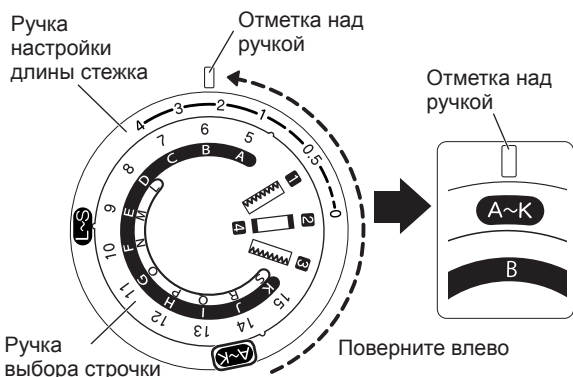
**Перед поворотом ручки выбора строчки выключите швейную машину с помощью выключателя питания.**  
Несоблюдение данного требования может привести к травме.

## ■ Вышивание строчек с кодом от А до К



**1** Поверните ручку выбора строчки так, чтобы символ нужной строчки совпал с отметкой над ручкой.

**2** Поверните ручку настройки длины стежка так, чтобы значок **A~K** совпал с отметкой над ручкой.



\* Для длины стежка зафиксировано значение 3 мм, которое невозможно изменить.

Обозначение на ручке выбора строчки	Назначение	Ручка настройки длины стежка (рекомендуемая настройка)	Прижимная лапка
A	Усиленная прямая строчка (игла слева)	A~K	Лапка для строчки "зигзаг"
B	Усиленная прямая строчка (игла по центру)		
C	Декоративная строчка Двойной оверлок		
D	Декоративная строчка		
E	Декоративная строчка		
F	Декоративная строчка		

Обозначение на ручке выбора строчки	Назначение	Ручка настройки длины стежка (рекомендуемая настройка)	Прижимная лапка
G	Декоративная строчка Оверлок	A~K	Лапка для строчки "зигзаг"
H	Декоративная строчка Оверлок		
I	Декоративная строчка		
J	Усиленная строчка "зигзаг" (средняя)		
K	Усиленная строчка "зигзаг" (большая)		

! Осторожно!



**Не поворачивайте ручку выбора строчки, если игла опущена.**  
Это может привести к поломке иглы и получению травмы.

## ■ Вышивание строчек с кодом от L до S

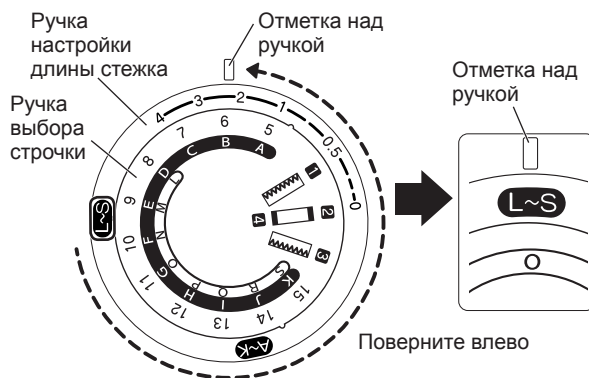
\* Вышивание строчек с кодом от L до S возможно только на модели XXX34C/SuperJ34.



**1** Поверните ручку выбора строчки так, чтобы символ нужной строчки совместился с отметкой над ручкой.

**2** Поверните ручку настройки длины стежка так, чтобы значок **L~S** совместился с отметкой над ручкой.

\* Для длины стежка зафиксировано значение 3 мм, которое невозможно изменить.



2

Подготовка к шитью

Обозначение на ручке выбора строчки	Назначение	Ручка настройки длины стежка (рекомендуемая настройка)	Прижимная лапка
L	Декоративная строчка	<b>L~S</b>	Лапка для строчки "зигзаг" 
M	Декоративная строчка		
N	Строчка-мережка		
O	Аппликация		
P	Аппликация		
Q	Декоративная строчка		

Обозначение на ручке выбора строчки	Назначение	Ручка настройки длины стежка (рекомендуемая настройка)	Прижимная лапка
R	Декоративная строчка	<b>L~S</b>	Лапка для строчки "зигзаг" 
S	Декоративная строчка		

# Замена прижимной лапки

 Осторожно!

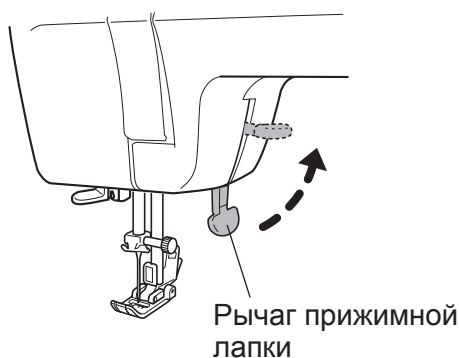


Перед заменой прижимной лапки выключите швейную машину с помощью выключателя питания.

Несоблюдение данного требования может привести к травме.

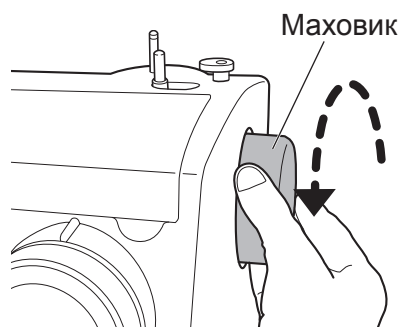
## ● Снятие

**1** Поднимите рычаг прижимной лапки.

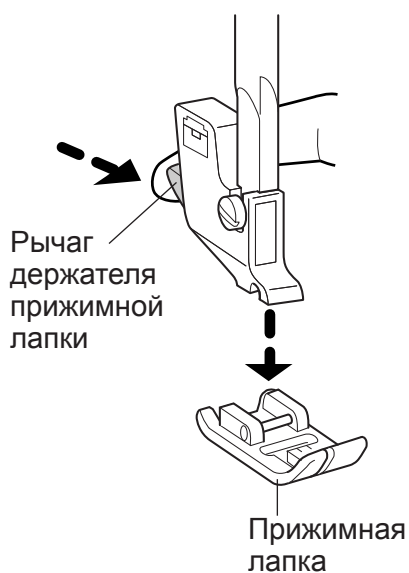


**2** Поверните маховик на себя, чтобы поднять иглу.

**Примечание.**  
Запрещается поворачивать маховик в обратном направлении.

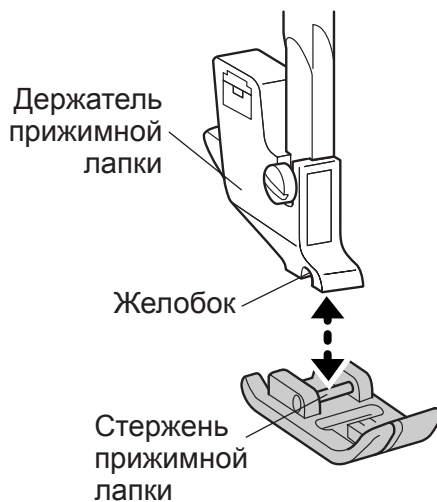


**3** Нажмите рычаг держателя прижимной лапки в направлении, показанном стрелкой, для отсоединения прижимной лапки.

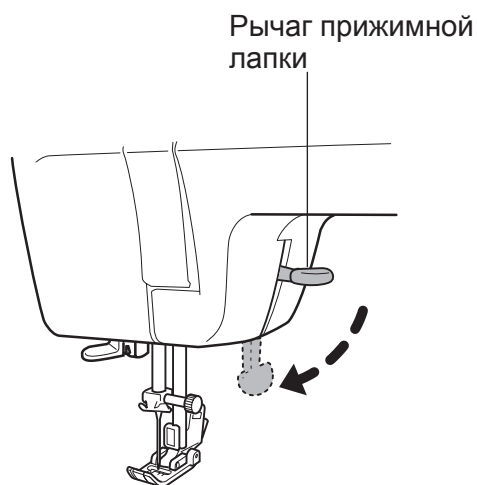


## ● Установка

- 1** Расположите стержень прижимной лапки непосредственно под желобком в держателе прижимной лапки.



- 2** Опустите рычаг прижимной лапки для ее фиксации.



### Совет

Во избежание потери прижимной лапки мы рекомендуем хранить машину с опущенной иглой и прижимной лапкой.

# Замена иглы

 Осторожно!



**Перед заменой иглы выключите швейную машину с помощью выключателя питания.**

Несоблюдение данного требования может привести к травме.

**Сломанные иглы представляют опасность. Такие иглы необходимо выбрасывать в место, недоступное для детей.**

Несоблюдение данного требования может привести к травме.

**1** Поверните к себе маховик, чтобы поднять острие иглы выше игольной пластины.

Отвертка для игольной пластины

**2** Удерживая иглу одной рукой, ослабьте винт иглодержателя отверткой для игольной пластины и извлеките иглу.

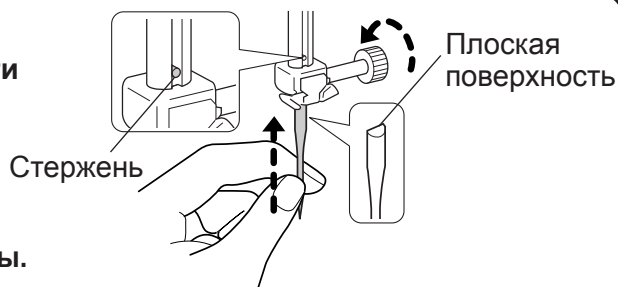


**Примечание.**

Не выворачивайте винт иглодержателя.

Ослабьте винт иглодержателя, чтобы извлечь иглу.

**3** Расположите иглу плоской гранью в сторону задней части машины и вставьте ее так, чтобы она касалась стержня.

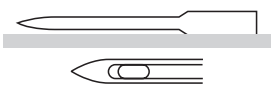


Надежно затяните винт иглодержателя с помощью отвертки для игольной пластины.

## ● Правильный выбор иглы

Если используется неверно выбранная игла, это может не только отрицательно сказаться на качестве шитья, но и привести к повреждению игольной пластины или челнока или поломке иглы.

ОГодная игла



\* В случае плохого сшивания или обрыва нити попробуйте заменить иглу.

× Дефектная игла



Игла погнута целиком




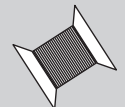

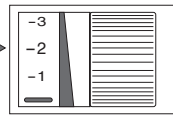
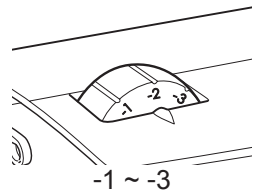
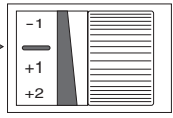
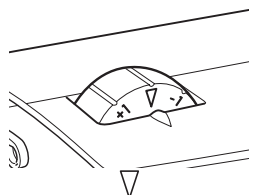
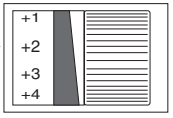
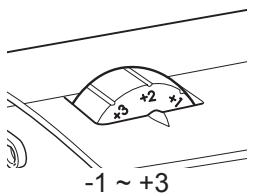
Острие иглы отломано/изношено



Острие иглы погнуто

# Соответствие игл, нитей и тканей и настроек натяжения нити

Качество шитья улучшится, если заменить иглу и нить соответственно типу обрабатываемой ткани. Следуйте инструкциям в приведенной ниже таблице.

		Тонкий материал	Обычный материал	Плотный материал
Соответствие игл, нитей и тканей	 Игла	№ 11/75	№ 14/90	№ 16/100
	 Нить	Полиэстер № 90 Хлопок от № 80 до № 120 Шелк № 80	Полиэстер от № 50 до № 60 Хлопок от № 60 до № 80 Шелк от № 50 до № 80	Полиэстер от № 30 до № 50 Хлопок от № 40 до № 50 Шелк № 50
	 Ткань	Обычная подкладочная ткань Гипюр Жоржет Батист Кружева и т.п.	Обычная лицевая ткань Широкая ткань Мягкая джинсовая ткань Атлас Ворс Гинем и т.п.	Портьеры Джинсовая ткань Выстегивание Флис Твид Войлок и прочее
Стандартное натяжение нити	Регулятор натяжения верхней нити	<ul style="list-style-type: none"> <li>Для модели XXX26C/XXX34C</li> </ul>  <p>-1 ~ -3</p> <ul style="list-style-type: none"> <li>Для модели SuperJ26/34</li> </ul>  <p>-1 ~ -3</p>	 <p>-</p> 	 <p>+1 ~ +3</p>  <p>-1 ~ +3</p>

- Используйте иглу с закругленным острием для выравнивания эластичных материалов.
- Можно приобрести любые иглы дополнительно к прилагаемым к машине, но предварительно убедитесь, что они предназначены для бытовых швейных машин.
- Используйте одинаковые типы нитей для верхней и нижней нити.
- Чем больше номер иглы, тем она толще; чем больше номер нити, тем они тоньше.
- Обычно для шитья регулятор натяжения верхней нити устанавливают в положение " — " (для модели XXX26C/XXX34C) или " ▽ " (для модели SuperJ26/34).

## Прямая и обратная строчка

 Осторожно!



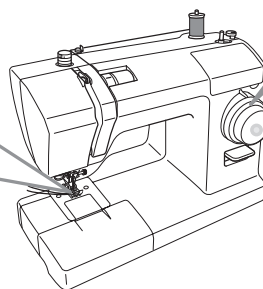
Не тяните ткань во время шитья слишком сильно.  
Это может привести к поломке иглы и получению травмы.

### ● Прямая строчка

**1** Поверните маховик на себя, чтобы поднять иглу.

**2** Поверните ручку выбора строчки для выбора строчки требуемого типа.  
Поверните ручку настройки длины стежка, чтобы выбрать значение в диапазоне от "1" до "4".

Лапка для строчки "зигзаг"  
(При поставке установлена  
на швейной машине)



1~4

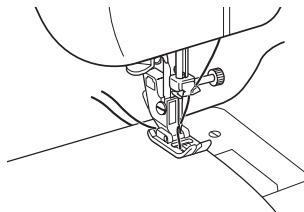
5

6

(Подробные инструкции по замене прижимной лапки см.  
в разделе "Замена прижимной лапки" на с. 26.)

**3** Расположите ткань в рабочей области и опустите рычаг прижимной лапки.

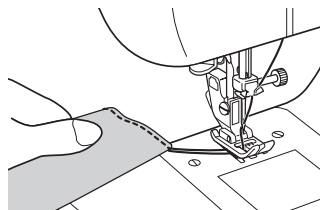
Для того чтобы начать шить, нажмите на педаль.



### ● Конец шитья

После завершения шитья поверните маховик к себе, чтобы поднять иглу в верхнее положение.

Поднимите прижимную лапку и извлеките материал в направлении задней части машины.

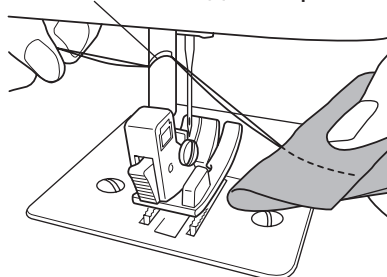


## ● Приспособление для обрезки нити

### ■ Для модели XXX26C/XXX34C

Выровняйте две нити и отрежьте их с помощью приспособления для обрезки нити на стержне прижимной лапки.

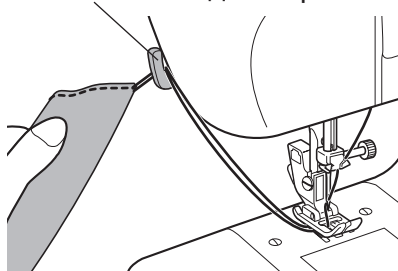
Приспособление для обрезки нити



### ■ Для модели SuperJ26/34

Выровняйте две нитки и отрежьте их с помощью приспособления для обрезки нитки на боковой поверхности лицевой панели.

Приспособление для обрезки нити



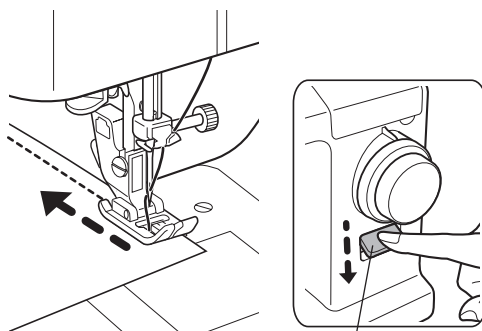
## ● Обратная строчка

Обратная строчка выполняется в начале и в конце шитья для предотвращения распускания строчки.

**Обратная строчка выполняется при нажатии рычага реверса.**

- Прострочите 1 см от края ткани для предотвращения распускания строчки в начале шитья.
- Сделайте 3–4 обратных стежка при окончании шитья.

**Примечание.**  
Отпустите рычаг реверса для возврата к шитью в прямом направлении.

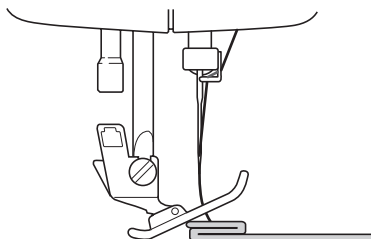


Рычаг реверса

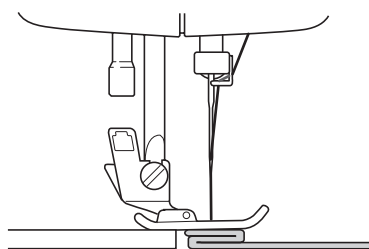


## ● При работе с плотной тканью

При шитье плотных материалов прижимная лапка может наклониться, и в этом случае подача нити сквозь ткань станет невозможной.



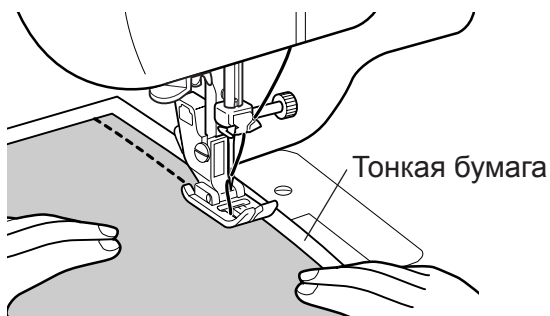
Поместите ткань или плотную бумагу той же толщины, что и обрабатываемая ткань, под прижимную лапку. Это обеспечит мягкое шитье.



Ткань или плотная бумага      Шитье ткани

## ● При работе с тонкой тканью

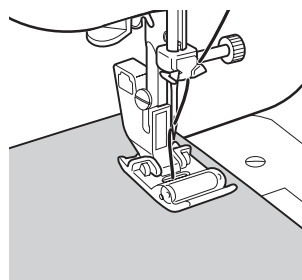
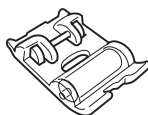
При работе с тонким материалом возможно образование складок и нарушение подачи материала. В этих случаях для облегчения шитья подложите под ткань тонкую бумагу. Закончив шитье, удалите бумагу.



## ● При работе с материалами, которые сложно подавать

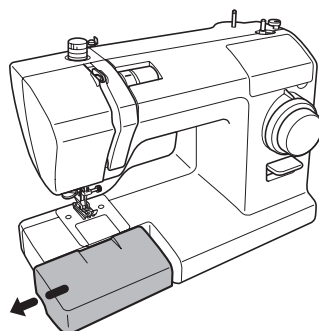
При работе с материалами, которые трудно подавать (кожа и т. п.), используйте роликовую лапку.

\* Роликовая лапка входит в комплект поставки только для модели XXX34C/SuperJ34.

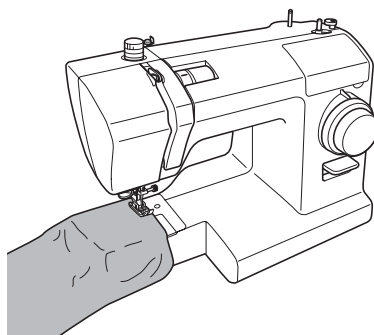


## ● Шитье трубчатых элементов

- 1** Выдвиньте съемный столик (ящик с принадлежностями) в направлении, обозначенном стрелкой.



- 2** Сшивайте трубчатые элементы (например, брючины или рукава), натянув их на "свободный рукав" машины, как показано на рисунке.



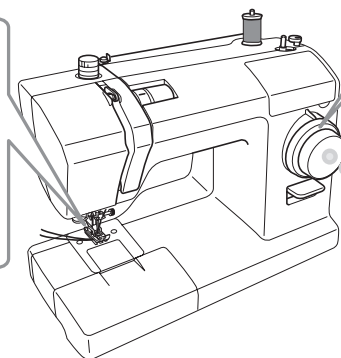
# Строчка "зигзаг"

Строчка "зигзаг" может применяться для разных целей (например, для аппликаций и обметывания краев).

**1** Поверните маховик на себя, чтобы поднять иглу.

**2** Поверните ручку выбора строчки для выбора строчки требуемого типа.  
Поверните ручку настройки длины стежка, чтобы выбрать значение в диапазоне от "0,5" до "4".

Лапка для строчки "зигзаг"  
(При поставке установлена  
на швейной машине)



0,5~4

14

2,5

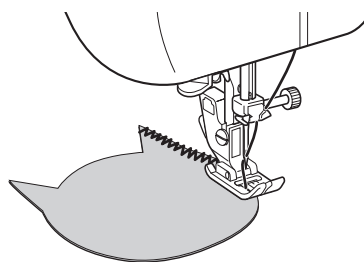
15

5,0 мм

(Подробные инструкции по замене прижимной лапки см. в разделе "Замена прижимной лапки" на с. 26.)

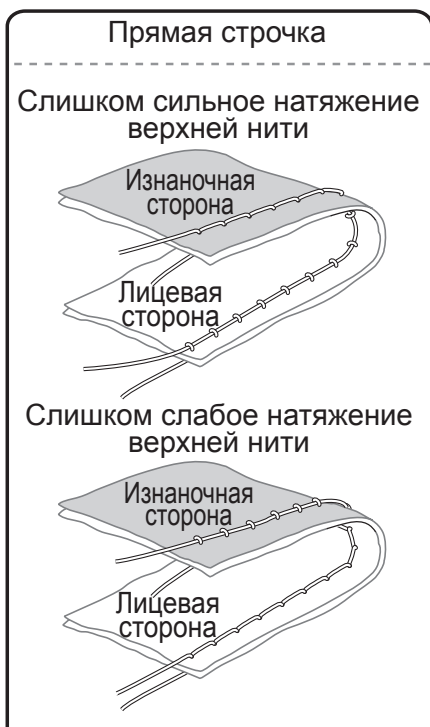
**3** Расположите ткань в рабочей области и опустите прижимную лапку.

Для того чтобы начать шить, нажмите на педаль.



# Регулировка натяжения нити

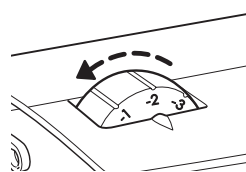
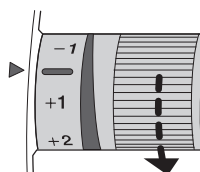
## ● Способ регулировки натяжения верхней нити



- Слишком сильное натяжение верхней нити

Модель XXX26C  
XXX34C

Модель SuperJ26  
SuperJ34

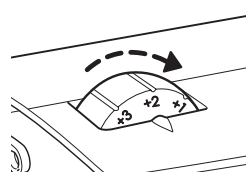
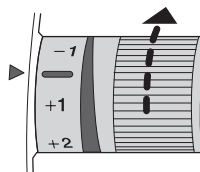


Уменьшите натяжение верхней нити.

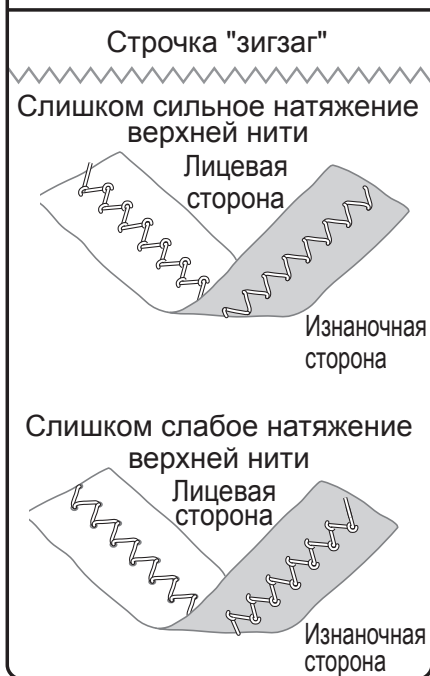
- Слишком слабое натяжение верхней нити

Модель XXX26C  
XXX34C

Модель SuperJ26  
SuperJ34



Увеличьте натяжение верхней нити.



### Примечание.

Если натяжение не меняется даже при регулировке натяжения верхней нити, заново заправьте верхнюю и нижнюю нить.

# Обметывание петель

Возможно обметывание петель в соответствии с размерами пуговиц.  
Для получения лучших результатов при работе с эластичными или тонкими тканями рекомендуется использовать стабилизирующий материал.

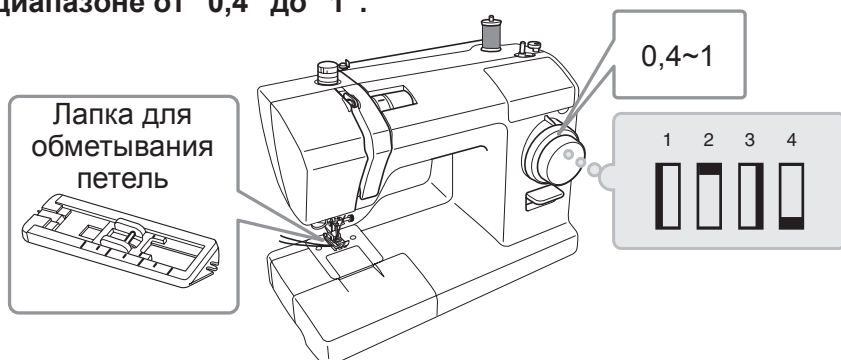
**!** Осторожно!



**Перед заменой прижимной лапки выключите швейную машину с помощью выключателя питания.**  
Несоблюдение данного требования может привести к травме.

**1**

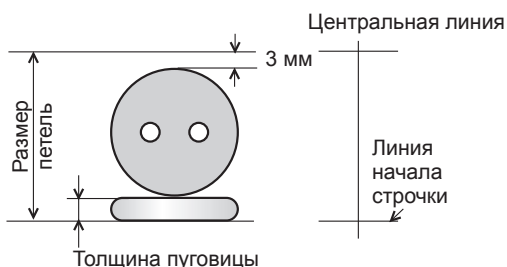
**Установите лапку для обметывания петель.**  
Поверните ручку настройки длины стежка, чтобы выбрать значение в диапазоне от "0,4" до "1".



(Подробные инструкции по замене прижимной лапки см. в разделе "Замена прижимной лапки" на с. 26.)

**2**

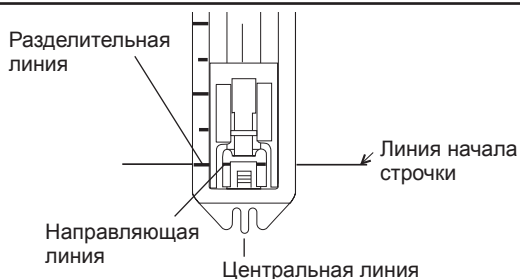
**Установите размер петель и отметьте линии на ткани.**



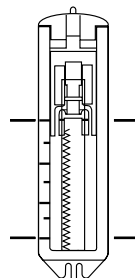
(Диаметр пуговицы + толщина пуговицы + 3 мм)

**3**

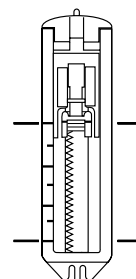
**Совместите ближайшую к вам разделительную линию лапки для обметывания петель с направляющей линией и опустите прижимную лапку на линию начала строчки на ткани.**



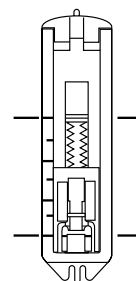
- 4** Поднимите иглу в верхнее положение, установите ручку выбора строчки в положение "1" и прошейте левую сторону. Остановитесь на линии, отмеченной на ткани.



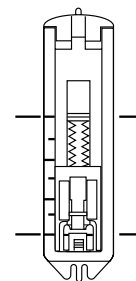
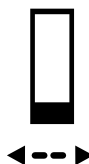
- 5** Поднимите иглу в верхнее положение, установите ручку выбора строчки в положение "2" и прошейте 5–6 закрепочных стежков. Отметки "2" и "4" на ручке выбора строчки соответствуют одному и тому же положению ручки.



- 6** Поднимите иглу в верхнее положение, установите ручку выбора строчки в положение "3" и прошейте правую сторону. Остановитесь на линии, отмеченной на ткани.



- 7** Поднимите иглу в верхнее положение, установите ручку выбора строчки в положение "4" и прошейте 5–6 закрепочных стежков.



 Осторожно!



При использовании ножа для петель не удерживайте ткань напротив ножа.

При несоблюдении этого требования можно получить травму рук.

8

Используйте нож для петель для прорезания центра. При этом старайтесь не повредить петли.

**Примечание.**

Если закрепить булавкой область закрепочных стежков, это поможет предотвратить повреждение закрепочных стежков ножом для петель.

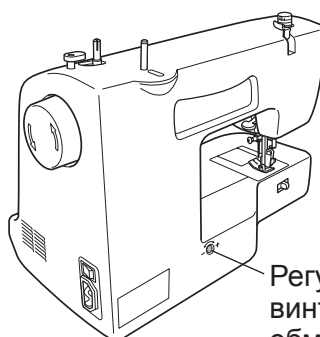


## ● Регулировка интервала обметывания петель

- С помощью винта настройки обметывания петель (с задней стороны) настройте интервал между стежками.
- Отрегулируйте интервал при помощи шлицевой отвертки (в комплект поставки не входит).
- Не поворачивайте винт более чем на 90°.

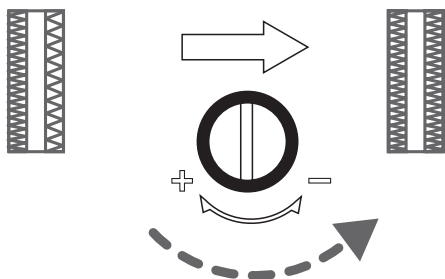
**Примечание.**

Исходное положение винта настройки обметывания петель может различаться в зависимости от модели швейной машины.

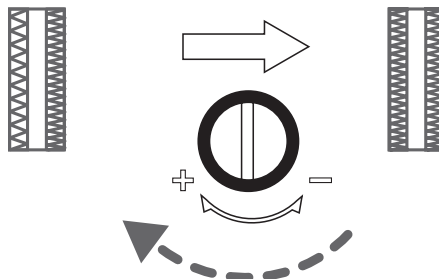


Регулирующий винт обметывания петель

Если стежки слишком широкие справа от петли, слегка поверните винт в направлении "-".



Если стежки слишком широкие слева от петли, слегка поверните винт в направлении "+".



# Обметывание краев

Этот метод строчки предотвращает распускание краев ткани.

**!** Осторожно!



**Перед заменой прижимной лапки выключите швейную машину с помощью выключателя питания. Несоблюдение данного требования может привести к травме.**

- 1** Установите лапку для строчки "зигзаг" или краеобметочную лапку. Поверните ручку настройки длины стежка, чтобы выбрать значение в диапазоне от "1" до "4".

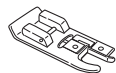
**Примечание.**

**Выбирайте строчку № 10 при шитье тонких материалов.**

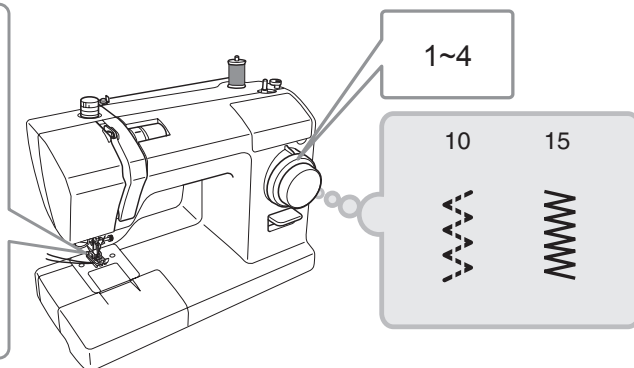
Лапка для строчки "зигзаг"



Краеобметочная лапка



\* Краеобметочная лапка входит в комплект поставки только для модели XXX34C/SuperJ34.

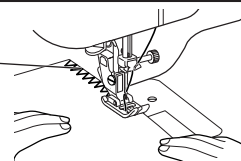


**(Подробные инструкции по замене прижимной лапки см. в разделе "Замена прижимной лапки" на с. 26).**

- Если используется лапка для строчки "зигзаг"

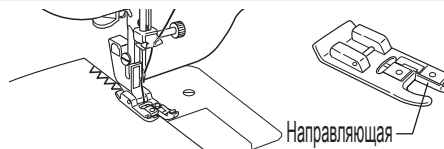
- 2** Разместите ткань так, чтобы игла немного заходила за край ткани при перемещении иглы вправо.

Правая точка опускания иглы



- Если используется краеобметочная лапка

- 2** Начните шитье, следя за тем, чтобы край ткани материала касался направляющей лапки.



**!** Осторожно!



**Если используется краеобметочная лапка, не выбирайте строчку № 10. В противном случае игла может ударить по прижимной лапке и сломаться, что может привести к травме.**



# Вшивание застёжки "молния"

**!** Осторожно!



**Перед заменой прижимной лапки выключите швейную машину с помощью выключателя питания.**

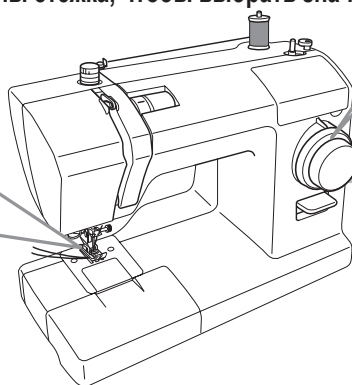
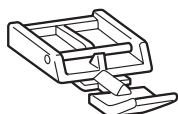
Несоблюдение данного требования может привести к травме.

**1**

**Установите лапку для вшивания молнии.**

Поверните ручку настройки длины стежка, чтобы выбрать значение в диапазоне от "2" до "4".

Лапка для вшивания молнии



2~4

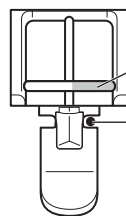
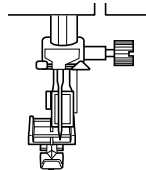
6

(Подробные инструкции по замене прижимной лапки см. в разделе "Замена прижимной лапки" на с. 26).

## ● Пришивание левой стороны молнии

**2**

**Установите правый стержень лапки для вшивания молний в держатель прижимной лапки.**



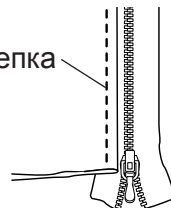
Правый стержень

Точка опускания иглы

**3**

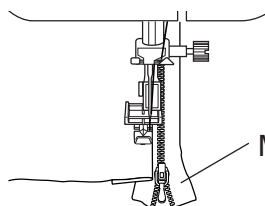
**Выровняйте молнию и ткань и закрепите.**

Закрепка



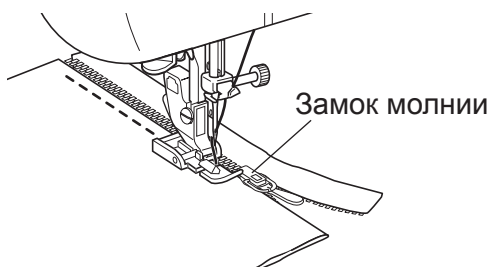
**4**

**Расположите ткань так, чтобы молния была справа от прижимной лапки.**



Молния

- 5** Шейте до тех пор, пока лапка не коснется замка молнии, и затем остановите швейную машину.



- 6** Поверните маховик на себя, чтобы опустить иглу в ткань.

- 7** Поднимите прижимную лапку.

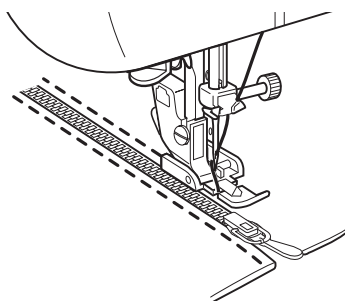
- 8** Передвиньте замок молнии назад за прижимную лапку и завершите строчку.



## ● Вшивание правой стороны молнии

- 9** Отпустите прижимную лапку и настройте левый штифт. Пришейте правую сторону молнии таким же способом, что и левую сторону.

**Примечание.**  
Вшивание правой стороны молнии в том же направлении, что и левой стороны, поможет предотвратить нарушение выравнивания.



# Потайная подшивочная строчка

Этот метод шитья отличается тем, что он не виден с лицевой стороны ткани.

**!** Осторожно!



**Перед заменой прижимной лапки выключите швейную машину с помощью выключателя питания.**

Несоблюдение данного требования может привести к травме.

**1**

Установите лапку для строчки "зигзаг" или лапку для потайной строчки. Поверните ручку настройки длины стежка, чтобы выбрать значение в диапазоне от "1" до "2".

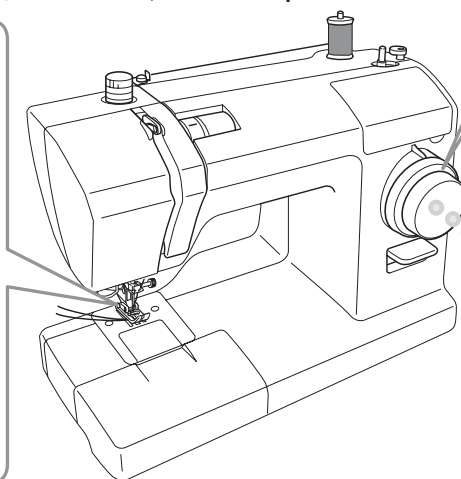
Лапка для строчки "зигзаг"



Лапка для потайной строчки



\* Лапка для потайной строчки входит в комплект поставки только для модели XXX34C/SuperJ34.



1~2

7



9

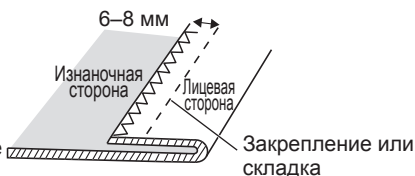
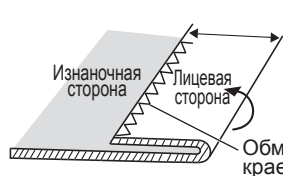


(Подробные инструкции по замене прижимной лапки см. в разделе "Замена прижимной лапки" на с. 26).

**2**

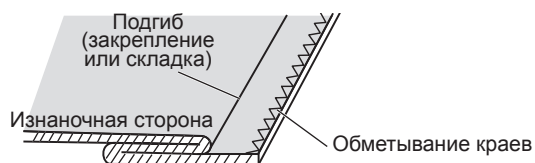
Обметайте край ткани и затем сложите ее как показано.

\* Прогладьте или закрепите складку на 6–8 мм от края ткани.



**3**

На проглаженном наметанном или сложенном шве загните назад ткань, чтобы изнаночная сторона смотрела вверх.



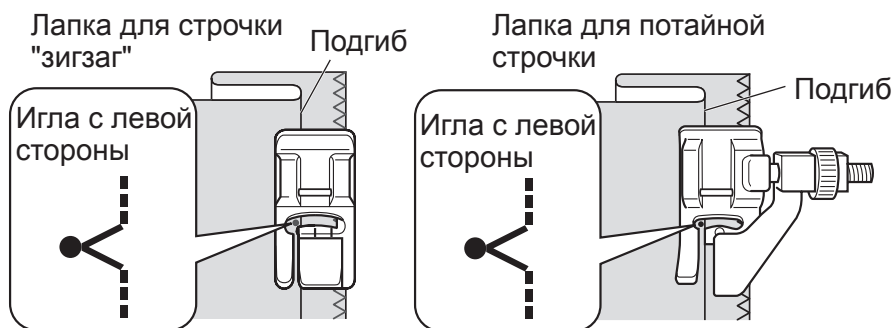
**4**

Поверните маховик на себя, пока игла не окажется с левой стороны.

Игла с левой стороны →

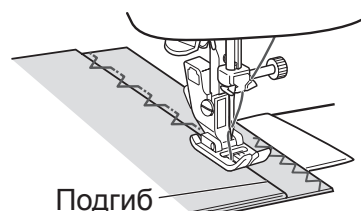


## 5 Расположите ткань так, чтобы игла слегка захватывала складку.



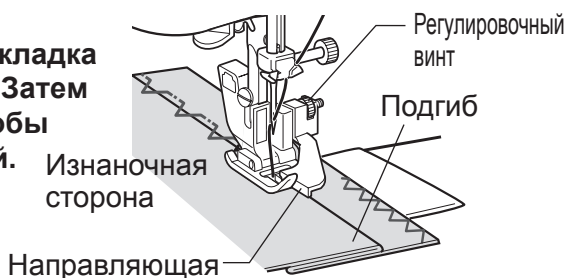
- Если используется лапка для строчки "зигзаг"

## 6 Опустите прижимную лапку и начните шитье. Часть строчки, которая захватывает складку, будет видима с лицевой стороны ткани. Прошейте материал равномерно, чтобы строчки не были слишком большими или слишком маленькими.



- Если используется лапка для потайной строчки

## 6 Опустите прижимную лапку, отрегулируйте винт так, чтобы складка совместилась с направляющей. Затем начните шитье, следя за тем, чтобы складка касалась направляющей.

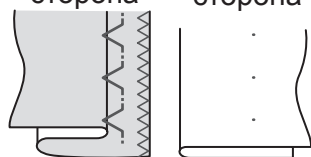


## 7 После прошивки вытяните наметочную нить и расправьте ткань.

### ■ Равномерная строчка ■ Поиск и устранение неисправностей

Маленькие стежки, равномерно расположенные на правой стороне.

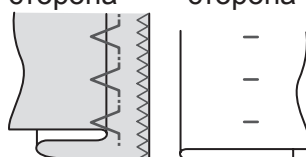
Изнаночная сторона      Лицевая сторона



(В расправленном виде)

Игла захватила слишком большую часть складки

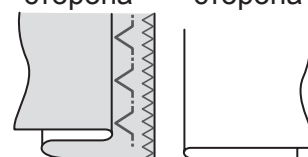
Изнаночная сторона      Лицевая сторона



Слишком широкие стежки на правой стороне.

Игла не захватывает складку

Изнаночная сторона      Лицевая сторона



Потайная подшивочная строчка не проходит через материал

## Обслуживание гребенок транспортера и челночного устройства

Если швейная машинка производит значительный шум при работе или медленно вращается, возможно, в челночном устройстве или гребенках транспортера скопились остатки нити или пыль. Выполните обслуживание гребенок транспортера и челночного устройства.

**!** Осторожно!



Перед очисткой челночного устройства выключите швейную машину с помощью выключателя питания и извлеките вилку кабеля питания из розетки.

Несоблюдение данного требования может привести к травме.

**Внимание!**

Не используйте ткань, смоченную моющими средствами, отбеливателем, бензином или растворителем.

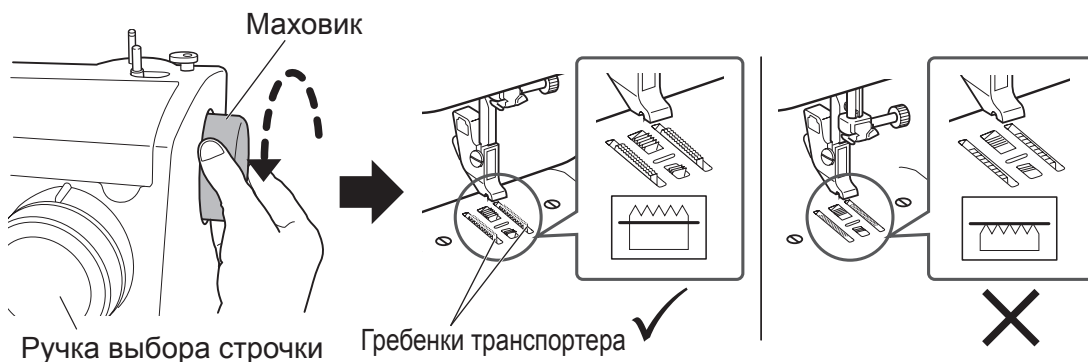
Это может привести к нарушению лакокрасочного покрытия или образованию трещин.

### ● Очистка гребенок транспортера и челночного устройства

1

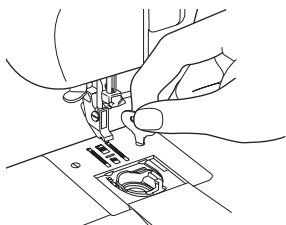
Снимите прижимную лапку и иглу.

Поверните ручку выбора строчки в положение "6" и затем поверните маховик на себя, чтобы поднять гребенки транспортера.



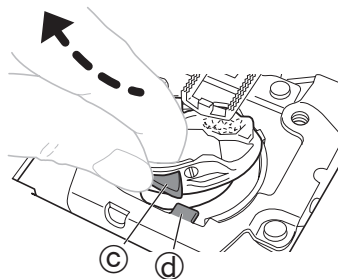
2

Отверткой для игольной пластины ослабьте винты в игольной пластине и затем снимите игольную пластину.



3

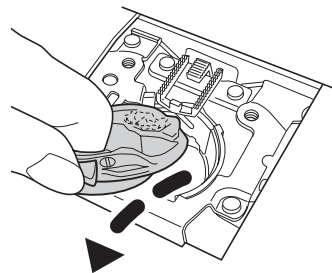
Поднимите шпульный колпачок так, чтобы деталь © вышла из зацепления с деталью ©, как показано на рисунке.



**4** Потяните шпульный колпачок в направлении, указанном стрелкой, чтобы снять его.

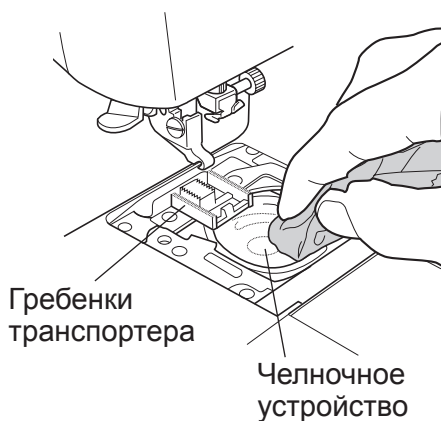
**Примечание.**  
Не тяните с чрезмерным усилием, чтобы не поцарапать шпульный колпачок.

\* Если невозможно извлечь шпульный колпачок, повторите процедуру, начиная с этапа **3**.



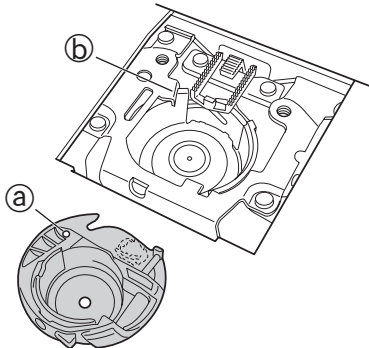
**5** Удалите всю пыль и волокна нити с гребенок транспортера и челночного устройства, а затем протрите их сухой тканью.

Для удаления пыли или волокон можно использовать пылесос.



## ● Установка шпульного колпачка

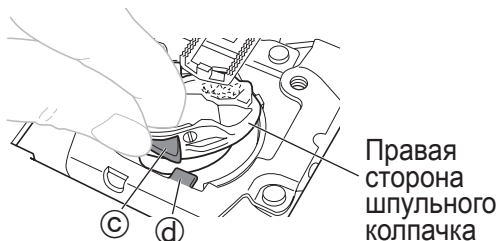
- 1** Расположите шпульный колпачок так, чтобы деталь **a** на шпульном колпачке оказалась под деталью **b** на швейной машине.



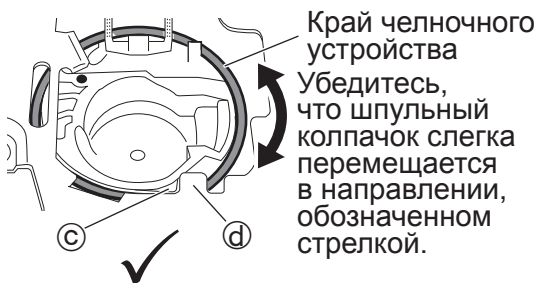
- 2** При наклоненном влево шпульном колпачке вставьте левую сторону колпачка в челночное устройство, как показано на рисунке.



- 3** Вставьте правую сторону шпульного колпачка в челночное устройство так, чтобы деталь **c** на шпульном колпачке оказалась слева от детали **d** на швейной машине.

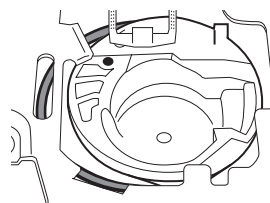


- 4** Убедитесь, что шпульный колпачок полностью установлен в челночное устройство.



<Правильная установка>

- Весь шпульный колпачок полностью установлен в челночное устройство так, что виден край челночного устройства.
- Деталь **c** на шпульном колпачке находится слева от детали **d** на швейной машине.



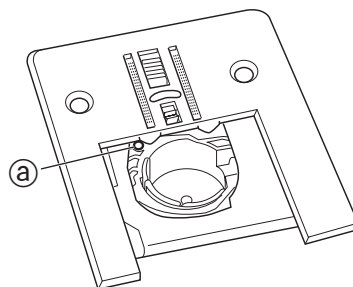
<Неправильная установка>

- Правая сторона шпульного колпачка закрывает край челночного устройства, и при этом шпульный колпачок наклонен.

**Примечание.**

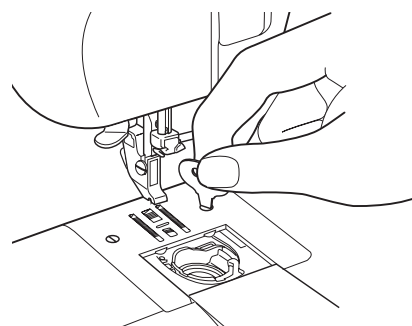
Тщательно проверьте шпульный колпачок, поскольку он может быть неправильно установлен, даже если деталь **c** на колпачке находится слева от детали **d** на машине (как показано на рисунке справа сверху).

- 5** Установите игольную пластину так, чтобы красная отметка **a** на шпульном колпачке располагалась так, как показано на рисунке.



- 6**
- 1 Затяните винты игольной пластины.
  - 2 Установите прижимную лапку и иглу.
  - 3 Убедитесь, что при опускании игла точно входит в отверстие в игольной пластине.

\* Если шпульный колпачок установлен неправильно, маховик будет вращаться затрудненно. Если это происходит, снимите игольную пластину и шпульный колпачок и снова соберите их.





# Замена лампы подсветки

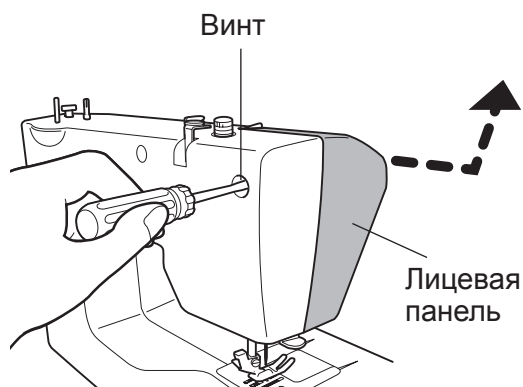
**⚠ Внимание!**



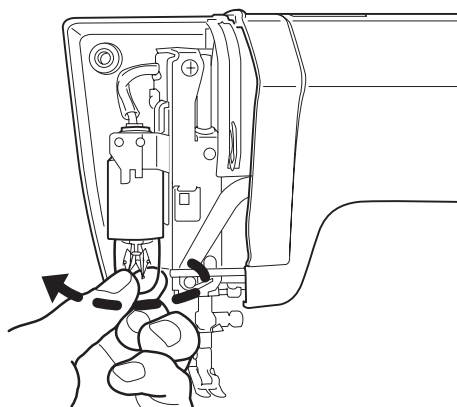
**Перед заменой лампы выключите швейную машину с помощью выключателя питания, выньте вилку кабеля питания из розетки и затем дождитесь, пока лампа не остынет.**

Несоблюдение того требования может привести к возгоранию или к поражению электрическим током.

- 1** Ослабьте винт ⊕ отверткой и снимите лицевую панель в направлении стрелки.



- 2** Поверните лампу против часовой стрелки, как показано стрелкой на рисунке, и извлеките ее.



- 3** Для установки новой лампы поверните ее по часовой стрелке.

**Примечание.**

Используйте лампы максимальной мощностью до 15 Вт.

- 4** Всегда устанавливайте на место лицевую панель после замены лампы подсветки.

---

## **Обслуживание изделий с двойной изоляцией (230 В–240 В)**

---

В изделиях с двойной изоляцией вместо заземления имеются две системы изоляции. Отсутствие заземления означает, что изделие с двойной изоляцией не требует наличия средств для устройства заземления. Обслуживание изделий с двойной изоляцией требует чрезвычайной осторожности и должно выполняться только квалифицированным сервисным персоналом, хорошо знающим обслуживаемую систему. Запасные детали на изделиях с двойной изоляцией должны быть идентичны заменяемым деталям на изделии. Изделия с двойной изоляцией имеют соответствующую маркировку.

---

### **Замечание по лампам накаливания**

---

Лампы накаливания, установленные на данной машине, не подходят для домашнего освещения и были специально разработаны для освещения рабочей зоны швейной машины.

# Поиск и устранение неисправностей

В чем заключается неисправность? Проверьте следующие возможные варианты, перед тем как связываться с сервисным центром по вопросам ремонта.

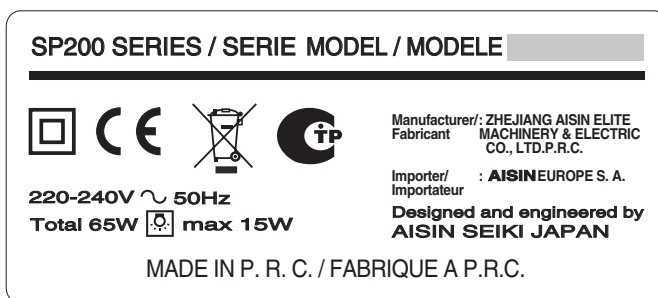
Неисправность	Причина	Способ устранения	Страница
Машина не работает	Вилка кабеля питания не вставлена в розетку	Подключите вилку кабеля питания должным образом	12
	Выключен выключатель питания	Включите швейную машину	12
	Нить запуталась на челночном устройстве, или в челночном устройстве застряла сломанная игла	Очистите челночное устройство	44
	Устройство намотки шпульки было сдвинуто вправо	Сдвиньте устройство намотки шпульки влево	14
Машина работает очень шумно и очень медленно	В челночное устройство или в гребенки транспортера набились волокна или пух	Уберите все волокна и пух из челночного устройства или из гребенок транспортера	44
Игла постоянно ломается	Игла неправильно установлена в машину	Установите иглу правильно	28
	Слабо затянут винт иглодержателя	Крепко затяните винт	28
	Игла слишком тонкая для данной ткани	Используйте иглу, размер которой подходит для данной ткани	29
	Слишком сильное натяжение верхней нити	Ослабьте натяжение верхней нити	35
	Шпульный колпачок установлен в неправильном положении	Установите шпульный колпачок в правильное положение	46
Верхняя нить постоянно рвется	Нить неправильно заправлена в машину	Заново заправьте нить в швейную машину	16-19
	Нить запуталась в шпульном колпачке или челночном устройстве	Удалите запутавшуюся нить и очистите гребенки транспортера и челночное устройство	44
	Слишком сильное натяжение верхней нити	Ослабьте натяжение верхней нити	35
	Игла погнута, или острие иглы зазубрено	Вставьте новую иглу	28
	Игла вставлена неправильно	Установите иглу правильно	28
	Используется нить плохого качества	Используйте рекомендованную нить хорошего качества	—
Нижняя нить постоянно рвется	Нижняя нить неправильно заправлена	Заново проведите нить через шпульный колпачок	16, 17

Неисправность	Причина	Способ устранения	Страница
Ткань не подается через машину	Гребенки транспортера загрязнены	Удалите пыль и волокна нити с гребенок транспортера	44
	На ручке выбора строчки выберите номер, подходящий для обметывания петель ("2" или "4").	Выберите на ручке выбора строчки требуемую строчку	23
	Гребенки транспортера опущены	Поднимите гребенки транспортера	8
	Ручка настройки длины стежка настроена на значение "0"	Настройте ручку настройки длины стежка на правильное значение	23-25
	Слишком маленькая длина стежка	Настройте ручку настройки длины стежка на соответствующее значение	23-25
	Слишком малое давление прижимной лапки	Увеличьте давление прижимной лапки	8
Пропуски стежков	Игла вставлена неправильно	Установите иглу правильно	28
	Игла погнута	Используйте прямую иглу	28
	Игла и нить не подходят для данной ткани	Используйте иглу и нить, подходящие для данной ткани	29
	Неправильно заправлена верхняя нить	Заново правильно заправьте верхнюю нить	18, 19
Морщины/ складки на ткани	Слишком сильное натяжение верхней нити	Настройте натяжение нити	35
	Нить в машину заправлена неправильно	Заново заправьте нить в машину	16-19
	Игла слишком толстая для данной ткани	Используйте более тонкую иглу, подходящую для данной ткани	29
	Игла зазубрена	Вставьте новую иглу	28
	Выполняется шитье эластичной ткани	Используйте иглу с закругленным острием	29
Нижняя нить видна на лицевой стороне ткани	Неправильно заправлена нижняя нить	Заново правильно заправьте нить в шпульку	16, 17
	Слишком сильное натяжение верхней нити	Настройте натяжение нити	35
	Используется неправильная пластиковая шпулька или металлическая шпулька	Используйте только соответствующую шпульку TOYOTA	14
Верхняя нить видна на изнаночной стороне ткани	Слишком слабое натяжение верхней нити	Настройте натяжение нити	35
	Верхняя нить неправильно заправлена (не проведена через нитенаправитель)	Заново правильно заправьте верхнюю нить	18, 19

Неисправность	Причина	Способ устранения	Страница
Не удается выполнить эластичную строчку	Ручка настройки длины стежка установлена не в положение настройки "A-K" или "L-S"	Настройте ручку настройки длины стежка на соответствующее значение	23-25
	Настройки на ручке настройки длины стежка и на ручке выбора строчки не совпадают	Выберите одну и ту же настройку на ручке настройки длины стежка и на ручке выбора строчки	23-25
Не удается заправить нить в иглу при помощи нитевдевателя	Слишком низкое положение иглы	Поверните маховик так, чтобы линия оказалась наверху	9
	Используется игла № 9/65	Используйте иглы размера от 11/75 до 16/100	29
	Игла неправильно установлена	Установите иглу правильно	28
	Игла погнута	Используйте прямую иглу	28
	Неправильная заправка нити в нитенаправитель игловодителя	Заново правильно заправьте нить в нитенаправитель игловодителя	18

Если приведенные выше действия не устранили проблему, свяжитесь с сервисным центром, указанным в гарантийном талоне.

Для обращения в сервисный центр запишите МОДЕЛЬ и СЕРИЮ, указанные на задней стороне вашей швейной машины.



## Повторное использование и утилизация



НЕ ВЫБРАСЫВАЙТЕ!

ТОЛЬКО ДЛЯ ЕС

Мы считаем своей задачей участие в сохранении окружающей среды. Мы стараемся свести к минимуму влияние на экологию нашей продукции путем непрерывного улучшения конструкции изделий и методов производства.

В конце срока службы утилизируйте изделие в соответствии с нормами экологической безопасности.

Перечеркнутый символ мусорного ящика на колесиках, изображенный выше и на табличке технических данных, обозначает, что изделие подпадает под действие директивы ЕС "Об отходах электрического и электронного оборудования" (Waste Electrical and Electronic Equipment, WEEE) и директивы "Ограничения на использование опасных материалов в производстве электрического и электронного оборудования" (Restriction of the Use of Certain Hazardous Substances in Electrical and Electronic Equipment, ROHS) и не должно утилизироваться вместе с бытовыми отходами. По окончании срока службы вы должны обеспечить утилизацию данного изделия в соответствии с национальным и местным законодательством и его сортировку по категории 2 "Малые бытовые электроприборы" согласно директиве WEEE. За ненадлежащую утилизацию данного изделия вы можете быть привлечены к ответственности согласно положениям национального и местного законодательства. Найдите в Интернете или получите в уполномоченном государственном или местном органе власти информацию об имеющейся системе утилизации и сбора отходов, а также о расположении ближайших точек переработки отходов. Если вы покупаете новую швейную машину напрямую у нас, мы заберем имеющуюся у вас старую машину независимо от ее марки, если она аналогична по назначению.

Как физическое лицо вы можете внести свой вклад в повторное использование, переработку или иные формы восстановления отходов электрического и электронного оборудования. Это поможет снизить площади, занимаемые под хранилища мусора и отходов и уменьшить вред природе, наносимый деятельностью человека.

Опасные материалы, используемые в электрическом и электронном оборудовании, могут оказывать вредное воздействие на здоровье людей и окружающую среду.

# Технические характеристики

## Серия SP200

<b>Модель</b>	<b>XXX26C/XXX34C</b>	<b>SuperJ26/34</b>
Тип челночного устройства	Горизонтальное	
Игла	Игла для бытовых швейных машин (HA-1)	
Шпулька	Оригинальная пластиковая шпулька TOYOTA	
Максимальная длина стежка	4 мм	
Максимальная ширина стежка	5 мм	
Положение иглы для прямой строчки	Центральное положение иглы, левое положение иглы	
Вес швейной машины (основной блок)	5,0 кг	5,2 кг
Размеры швейной машины	Ширина: 412 мм Глубина: 192 мм Высота: 292 мм	Ширина: 410 мм Глубина: 198 мм Высота: 294 мм
Номинальное напряжение	220–240 В ~	
Частота	50 Гц	
Номинальная мощность	65 Вт	
Лампа подсветки	15 Вт	

Расшифровка серийного номера.

1. Серийный номер указан на коробке и внизу на корпусе машины.
  2. Серийный номер состоит из двух частей – алфавитной и цифровой.
- 2.1. Алфавит – год производства.

0	1	2	3	4	5	6	7	8	9
a	b	c	d	e	f	g	h	j	k

Пример. «b» - это «1», «a» - это «0». Если на машине Вы видите «ba», то это «10», т.е. 2010 год.

2.2. Цифры – порядковый номер машины.

Например: серийный номер «ba 056061» - номер машины 56061-й, произведена в 2010 году.



Производитель

«Zhejiang Aisin Elite Machinery and Electronic Co.,Ltd, » China  
«Джеджианг Айсин Элит Машинери энд Электроник Ко., Лтд.», Китай

**ТОЛЬКО ДЛЯ ЕС**

Импортер / Importé par :

**AISIN EUROPE S.A. Веб-сайт: [www.home-sewing.com](http://www.home-sewing.com)**

**Главный офис** Avenue de l'Industrie 21, Parc Industriel, 1420 Braine-L'Alleud BELGIUM / Бельгия  
Тел.: +32 (0) 2 387 1817 Факс: +32 (0) 2 387 1995

**Филиал в Великобритании** Unit 4, Swan Business Park, Sandpit Road, Dartford, Kent, DA1 5ED UK / Великобритания.  
Тел.: +44 (0) 1322 291137 Факс: +44 (0) 1322 279214

**Филиал во Франции** PARC D'ACTIVITES DU VERT, GALANT, 14 RUE DES OZIERS, BP 90756, 95004, CERGY-POTOSE CEDEX, France / Франция  
Тел.: +33 (0) 1 34 30 25 00 Факс: +33 (0) 1 34 30 25 01

**Филиал в Нидерландах** Energieweg 14, 2382 NJ Zoeterwoude (Rijndijk), THE NETHERLANDS / Нидерланды  
Тел.: +31 (0) 71 5410251 Факс: +31 (0) 71 5413707

**Филиал в Австрии** Donaufelder Straße 101/5/1, A-1210 Wien, AUSTRIA / Австрия  
Тел.: +43 (0) 1 812 06 33 Факс: +43 (0) 1 812 06 33-11



# Обратите внимание!



[Утюги](#)



[Весы напольные](#)



[Пылесосы](#)



[Вязальные машины](#)



[Весы кухонные](#)



[Наборы для шитья](#)