



Не выбрасывайте электрические приборы как бытовой не отсортированный мусор, используйте отдельные контейнера.

Обратитесь в местные органы власти за информацией касательно доступных систем утилизации.

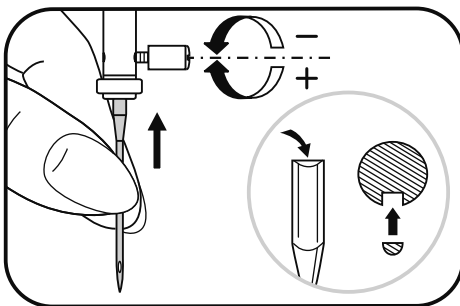
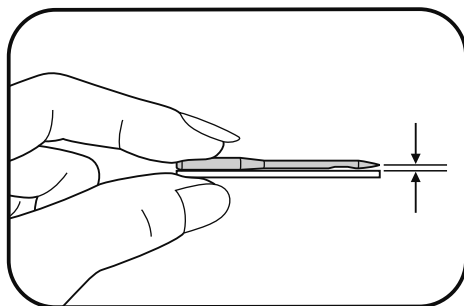
Если электрические приборы выбрасывать на мусорную свалку, опасные вещества могут просочиться в грунтовые воды и попасть в пищевую цепь, нанося вред здоровью и благосостоянию.

При замене старых аппаратов на новые, розничный продавец обязан по закону взять назад бесплатно ваш старый аппарат для утилизации.

Устранение неисправностей

Проблема	Причина	Устранение
Обрыв верхней нити	<ol style="list-style-type: none">1. Нить неверно заправлена.2. Слишком сильное натяжение нити.3. Нить слишком толстая для этой иглы.4. Игла вставлена неправильно.5. Игла повреждена.	<ol style="list-style-type: none">1. Заправьте нить снова.2. Ослабьте натяжение (уменьшите номер).3. Возьмите иглу большего размера.4. Установите иглу правильно (плоской стороной назад).5. Поменяйте иглу.
Обрыв нижней нити	<ol style="list-style-type: none">1. Шпулька вставлена неправильно.2. Нить заправлена в шпульку неправильно.	<ol style="list-style-type: none">1. Выньте и вставьте шпульку правильно, и потяните нить. Нить должна идти легко.2. Заправьте нить правильно.
Пропуск стежков	<ol style="list-style-type: none">1. Неверно вставлена игла.2. Игла повреждена.3. Выбран неправильный номер иглы.	<ol style="list-style-type: none">1. Снимите и снова вставьте иглу (плоской стороной сзади).2. Поставьте новую иглу.3. Выберите иглу в соответствии с нитью и тканью.
Поломка иглы	<ol style="list-style-type: none">1. Неверно вставлена игла.2. Игла повреждена.3. Выбран неправильный номер иглы.	<ol style="list-style-type: none">1. Снимите и снова вставьте иглу (плоской стороной сзади).2. Поставьте новую иглу.3. Выберите иглу в соответствии с нитью и тканью.
Неплотные стежки	<ol style="list-style-type: none">1. Машина неверно заправлена.2. Шпулька заправлена неверно.3. Неверная комбинация иглы/ ткани/ нити.4. Неверное натяжение нити.	<ol style="list-style-type: none">1. Проверьте заправку нити.2. Заправьте шпульку правильно.3. Игла должна соответствовать типу ткани и иглы.4. Откорректируйте натяжение.
Шов присобирается	<ol style="list-style-type: none">1. Слишком толстая игла для ткани.2. Неправильная длина стежка.	<ol style="list-style-type: none">1. Выберите иглу тоньше.2. Настройте длину стежка правильно.
Неравномерные стежки, неравномерная подача ткани	<ol style="list-style-type: none">1. Нить плохого качества.2. Неправильно заправлена нижняя нить.3. Сильно натягивается ткань.	<ol style="list-style-type: none">1. Замените более качественной нитью.2. Проверьте правильность натяжения.3. Не тяните сильно ткань во время работы.
Тяжелый ход машины	Нить запуталась в челночном устройстве.	Выньте нить из иглы, достаньте шпульку из челночной вставки, прокрутите маховое колесо вперед/назад вручную, удалите остатки лишних нитей.

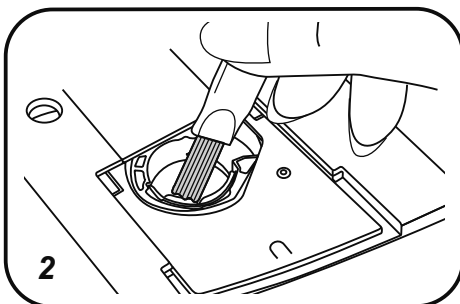
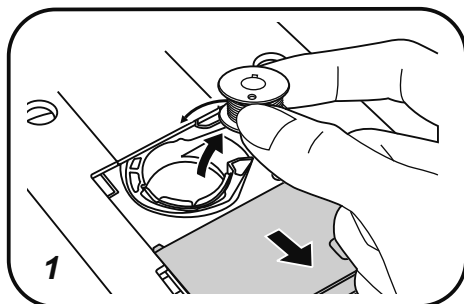
Установка иглы



Иглы должны быть в отличном состоянии. Регулярно меняйте иглу, особенно в тех случаях, когда игла немного погнулась или повреждена.

Вставьте иглу, как показано на рисунке. Ослабьте винт фиксации иглы и затяните после установки новой иглы. Плоская сторона верхней части иглы должна смотреть назад. Вставьте новую иглу до упора вверх.

Техническое обслуживание



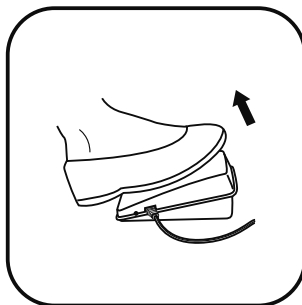
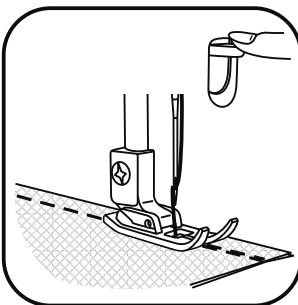
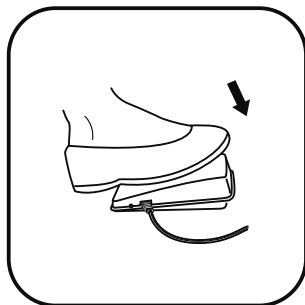
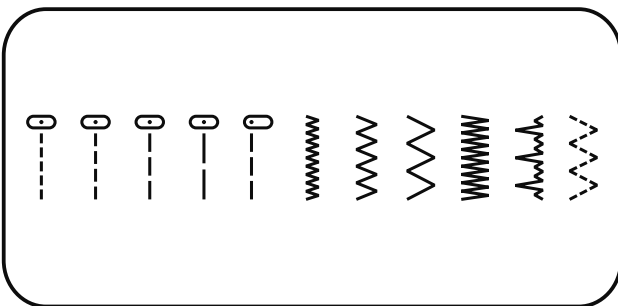
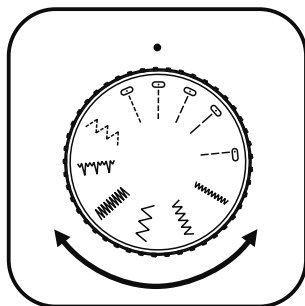
Когда в челночном устройстве скапливаются пыль и остатки ниток и ворса ткани, то это сразу влияет на работу машины. Качество работы ухудшается, поэтому необходимо регулярно проверять челночное устройство и чистить его.

1. Снимите игольную пластину.
2. Кисточкой очистите челночную вставку от пыли и ворота.

Внимание:

Отключайте машину от сети, когда меняете иглу, переносите на другое место.

Как выбрать необходимую строчку и начать шить



Для выбора строчки, используйте диск выбора строчек.
Диск выбора строчек можно вращать в любом направлении.

Обратите внимание:

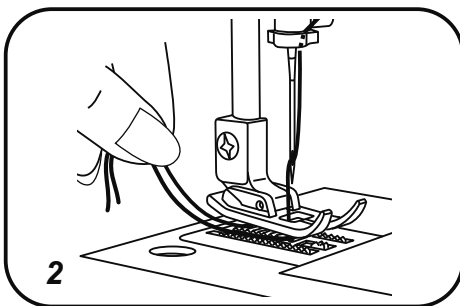
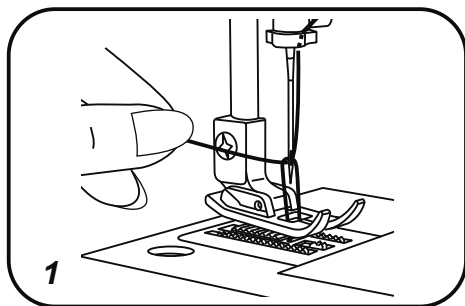
Выберите строчки "⌘⌘⌘⌘" чтобы отрегулировать натяжение нити.

Чтобы начать шить, нажмите на ножную педаль управления. Нажмите на рычаг реверса и прошейте 4-5 закрепочных стежков. Отпустите ножную педаль управления, чтобы прекратить шить.

Внимание:

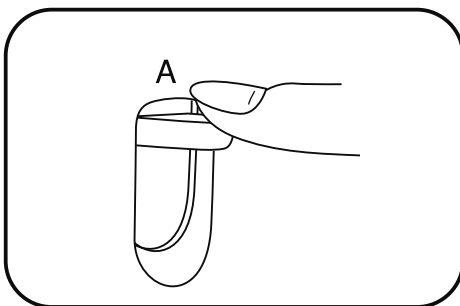
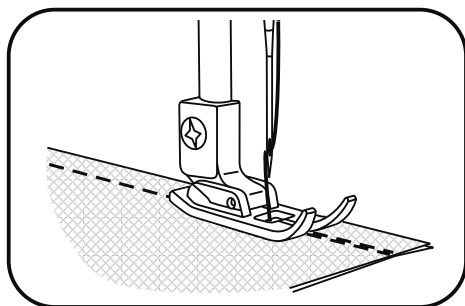
Не держите пальцы возле движущихся частей машины. Будьте особенно осторожны в районе работы иглы.

Подъем нижней нити на верх



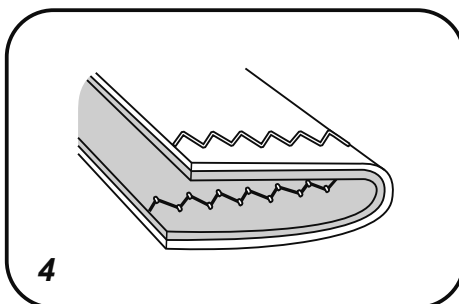
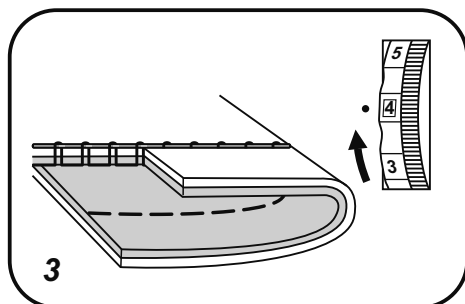
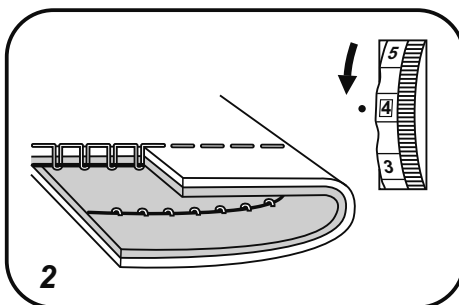
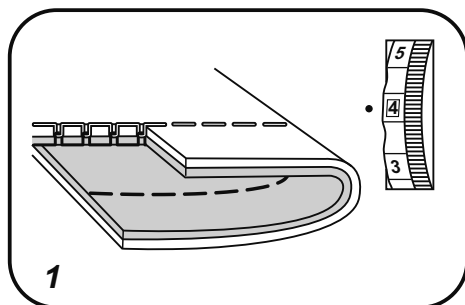
1. Придерживайте верхнюю нить левой рукой. Проворачивайте маховое колесо на себя (против часовой стрелки) до тех пор, пока игла не войдет в игольную пластину и не поднимется снова.
2. Протяните нити под лапкой по направлению от себя.

Шитье обратным ходом



- Реверс используется для закрепления прямой строчки вначале и конце.
Нажмите рычаг реверса (А) вниз.
Прошейте несколько стежков.
Отпустите рычаг реверса и машина снова начнет шить вперед.

Натяжение нити



Натяжение верхней нити

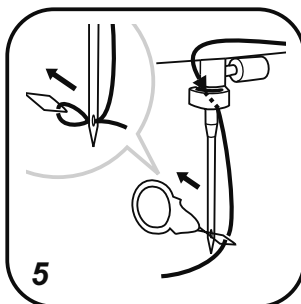
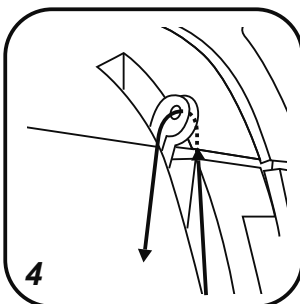
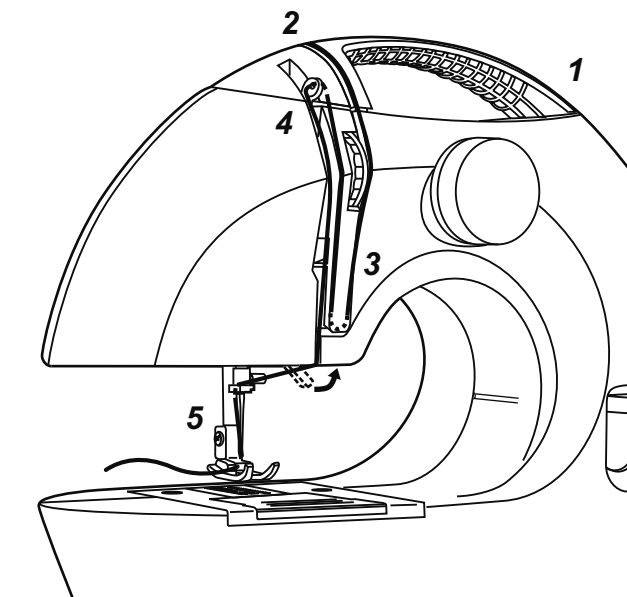
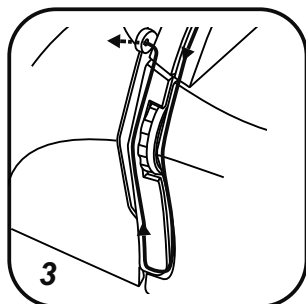
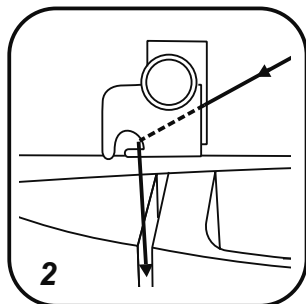
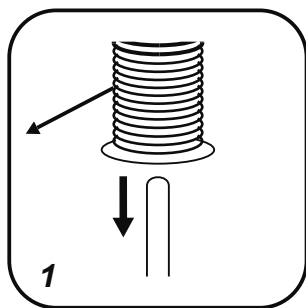
Стандартное натяжение нити: "4"

Для усиления натяжения поверните диск вверх на следующее большее деление.

Для ослабления натяжения поверните диск вниз на предыдущее меньшее деление.

1. Стандартное натяжение нити для прямой строчки.
2. Слабое натяжение верхней нити для прямой строчки. Увеличьте натяжение.
3. Сильное натяжение верхней нити для прямой строчки. Ослабьте натяжение.
4. Нормальное натяжение нитей для строчек зиг-заг и декоративного шитья. Для красивых декоративных швов и петель натяжение нити должно быть немного слабее нормы, при этом верхняя нить немного переходит на изнанку.

Заправка верхней нити



Для того чтобы не возникли проблемы во время шитья, очень важно правильно выполнить заправку верхней нити

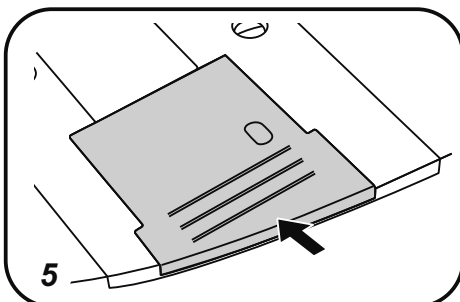
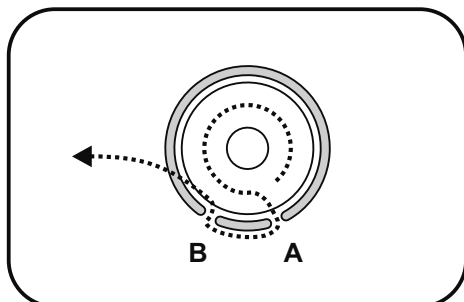
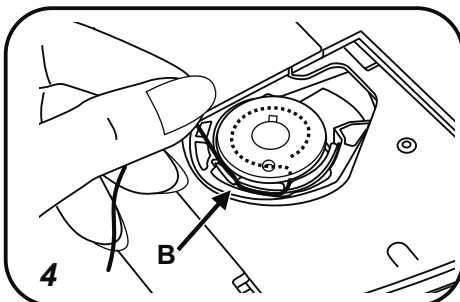
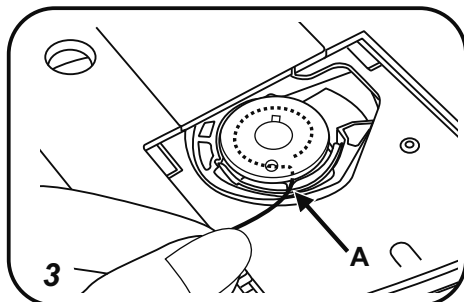
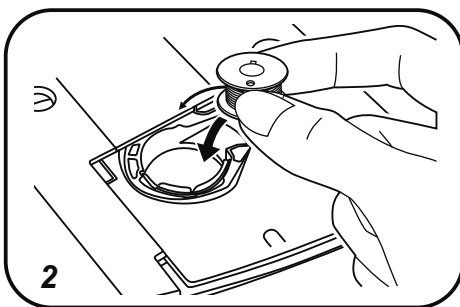
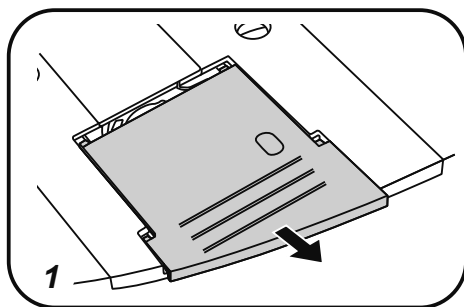
Поднимите иглу в крайнее верхнее положение, а также поднимите прижимную лапку.

Выполните последовательные действия, как показано на рисунках (1-4).

Вставьте заправщик нити с обратной стороны игольного ушка. Протяните нить через петлю заправщика. Вытяните заправщик нити обратно. Придерживая конец нити, аккуратно выньте его из петли заправщика. (5)

Вытяните примерно, 15 см. нити.

Установка шпульки



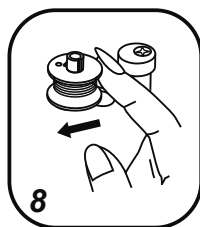
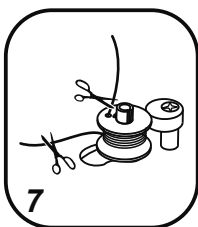
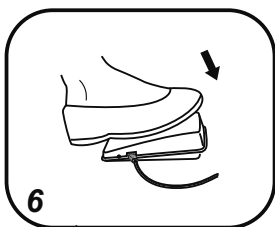
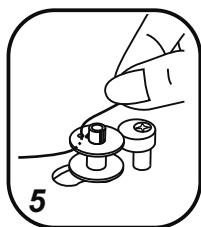
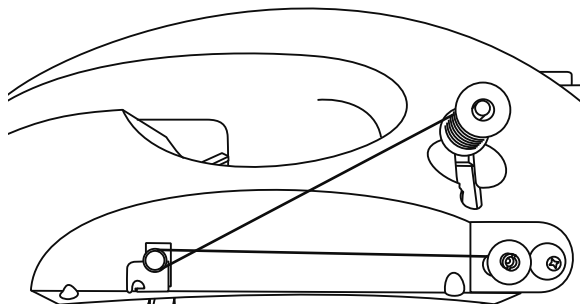
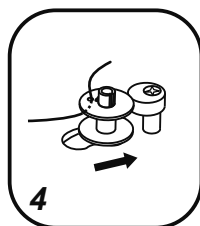
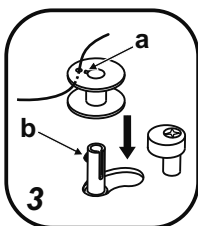
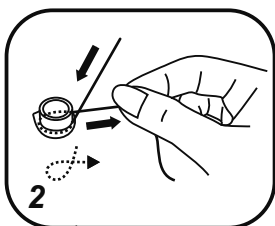
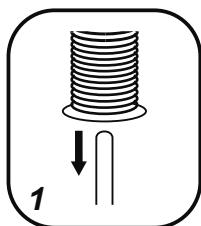
При установке или удалении шпульки игла должна находиться в верхнем положении.

1. Откройте крышку игольной пластины.
2. Вставьте шпульку в челночную вставку так, чтобы нить шла против часовой стрелки (см. направление стрелок на рисунке)
3. Протяните нить через отверстие (A).
4. Пальцем протяните нить влево в паз (B), убедившись, что нить не вышла за границы отверстия. Вытяните примерно 15 см нити.
5. Установите крышку игольной пластины.

Внимание:

Перед тем как устанавливать шпульку, убедитесь, что машина отключена от сети.

Намотка шпульки

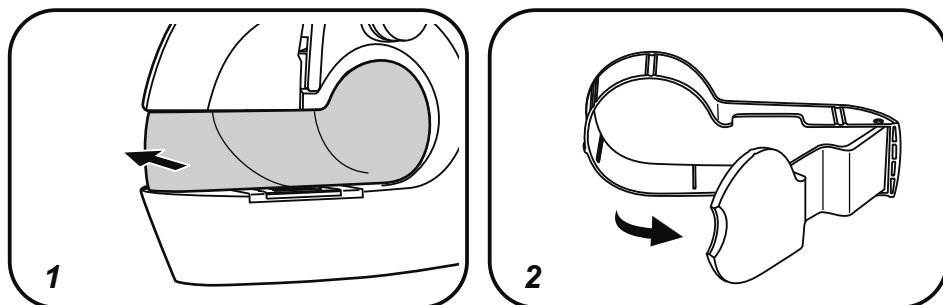


1. Установите катушку на встроенный горизонтальный штифт.
2. Намотайте нить на шпульку в противоположном направлении
3. Заправьте нить, как показано на рисунке. Установите шпульку таким образом, чтобы отверстие шпульки (a) было на одной линии с выпуклостью (b), а пустую шпульку установите на шпиндель.
4. Нажмите на шпульку вправо.
5. Придерживайте конец нити.
6. Нажмите на ножную педаль управления.
7. Обрежьте нить.
8. Нажмите на шпульку влево и снимите со шпинделя.

Внимание:

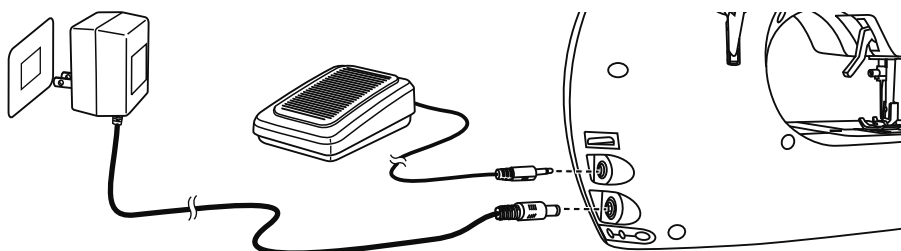
Не держите пальцы возле движущихся частей машины. Будьте особенно осторожны в районе работы иглы.

Установка отсека с аксессуарами



1. Удерживайте отсек с аксессуарами в горизонтальном положении, затем нажмите по направлению стрелки, как показано на рисунке.
2. Чтобы открыть, отодвиньте крышку в указанном направлении.

Подключение машины к сети



Подключите шнур адаптера к сети а педаль к машине так, как показано на рисунке.

Ножная педаль

С помощью ножной педали осуществляется включение/выключение машины, она не регулирует скорость шитья.

Нажмите на ножную педаль, чтобы начать шить.

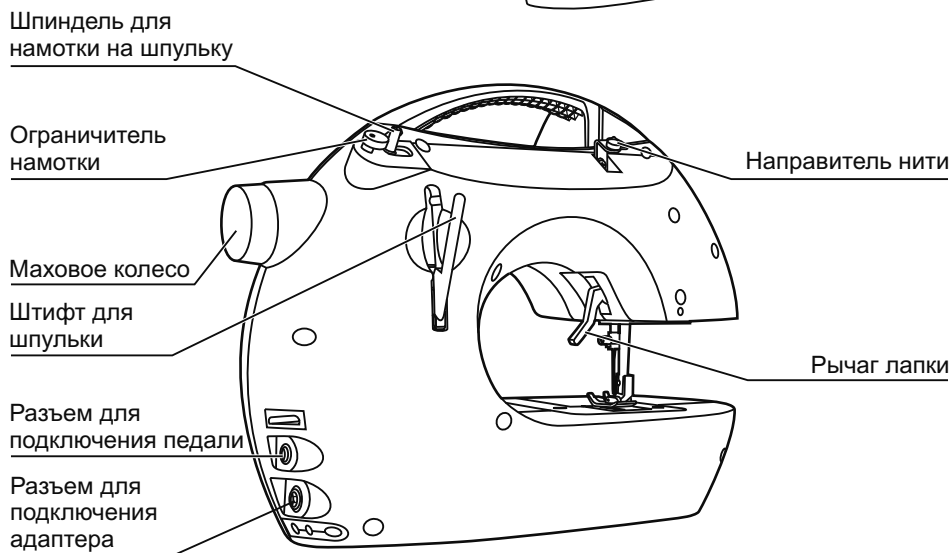
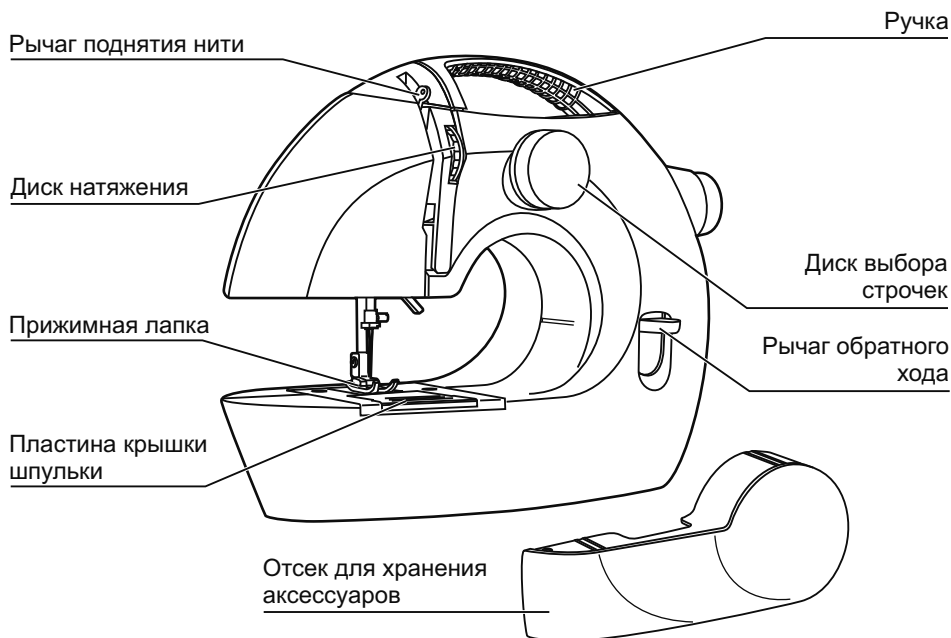
Отпустите ножную педаль, чтобы остановить машину.

Внимание:

Если у вас возникли затруднения с подключением машины к сети, обратитесь к специалисту. Отключите машину от сети если не пользуетесь ею.

Данный прибор может быть подключен только через оригинальный адаптер 120VAC 60Hz 15W, 6VDC 1200mA / 230-240VAC 50Hz 15W и 6VDC 1200mA.

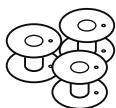
Детали машины



Содержание

Аксессуары	2
Детали машины	3
Установка отсека с аксессуарами	4
Подключение машины к сети	4
Намотка шпульки.....	5
Установка шпульки	6
Заправка верхней нити	7
Натяжение нити	8
Подъем нижней нити на верх	9
Шитье обратным ходом	9
Как выбрать необходимую строчку и начать шить	10
Установка иглы	11
Техническое обслуживание	11
Устранение неисправностей.....	12

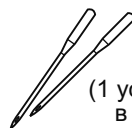
Аксессуары



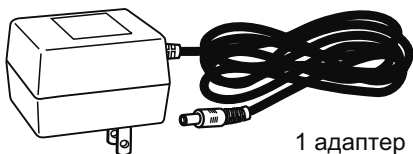
3 шпульки
(1 установлена
в машине)



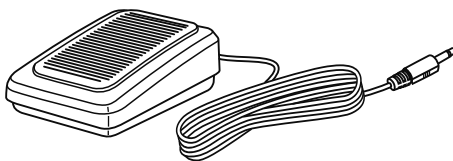
1 заправщик нити



2 иглы
(1 установлена
в машине)



1 адаптер



1 Ножная педаль

Важные инструкции по технике безопасности

При использовании электроприбора следует соблюдать основные меры предосторожности:
Перед работой с машиной прочитайте инструкции по правильной эксплуатации машины.

ПРЕДОСТЕРЕЖЕНИЯ - для уменьшения риска поражения электрическим током:

1. Никогда не оставляйте без присмотра машину подключенную к электросети.
2. Всегда выдергивайте вилку из розетки после завершения шитья и перед чисткой.

ВНИМАНИЕ - для уменьшения риска ожога, пожара, электрического шока или ранения людей:

1. Никогда не оставляйте без присмотра машину подключенную к электросети.
2. Используйте машину только для шитья, как описано в данной инструкции. Применяйте только те приспособления, которые рекомендуются изготовителем, и информации о которых содержится в данной инструкции.
3. Не используйте машину, если у нее повреждена вилка или шнур, если она неисправна, упала или повреждена, или на нее попала вода. Обратитесь в ближайший сервисный центр или к уполномоченному дилеру для проверки, ремонта, электрической или механической регулировок.
4. Не используйте машину, если у нее открыты какие-либо части. Держите вентиляционные отверстия машины и ножную педаль чистыми, чтобы в них не скапливался пух, пыль и остатки ткани.
5. Не держите пальцы возле движущихся частей машины. Будьте особенно осторожны в районе работы иглы.
6. Всегда используйте соответствующую игольную пластину.
7. Не используйте погнутые иглы.
8. Не тяните ткань во время шитья. Это может привести к изгибу или поломке иглы.
9. Выключайте швейную машину ("0") при заправке и смене иглы, заправке шпульки, смене прижимной лапки и т.п.
10. Всегда отключайте швейную машину от сети при снятии крышек, при смазке и других регулировках, предусмотренных данной инструкцией.
11. Запрещается вставлять какие-либо предметы в открытые части машины.
12. Не пользуйтесь машиной на открытом воздухе.
13. Не пользуйтесь машиной при распылении аэрозолей или там, где использовался кислород.
14. Выключите машину и отсоедините шнур от сети, если не пользуетесь ею.
15. Отключите машину от сети, перед тем, как переносить ее на другое место.
16. При отключении от сети никогда не тяните шнур. При отключении держитесь за штекер, а не за электрошнур.
17. Звуковой уровень шума при правильной эксплуатации машины 75dB(A)
18. При наличии неисправностей у машины обязательно отключите ее от сети.
19. Не кладите никакие предметы на педаль.
20. Не используйте педаль, если у нее повреждена вилка или шнур. Обратитесь в ближайший сервисный центр или к уполномоченному дилеру для проверки, ремонта, электрической или механической регулировок.
21. Этот аппарат не предназначен для использования людьми (включая детей) с ограниченными физическими, сенсорными или умственными способностями, либо людьми с недостатком опыта или знаний, если за ними не наблюдают или им не даны инструкции касательно использования аппарата лицом, ответственным за их безопасность.
22. За детьми необходимо наблюдать, чтобы гарантировать, то они не играют с машиной.

СОХРАНИТЕ ЭТУ ИНСТРУКЦИЮ

Бытовая швейная машина предназначена только для домашнего использования!

Инструкция по эксплуатации

