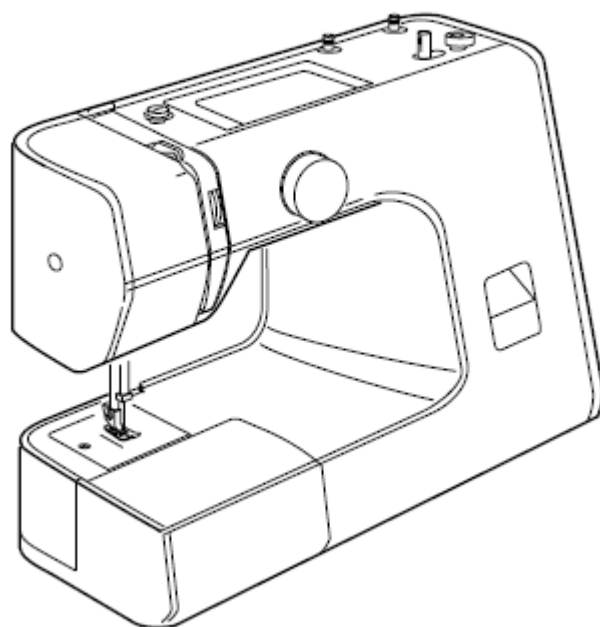


Инструкция по эксплуатации



ВАЖНЫЕ ИНСТРУКЦИИ ПО БЕЗОПАСНОСТИ

Машина не предназначена для использования лицами (в том числе, детьми) с ограниченными физическими, сенсорными или умственными возможностями, или лицами с недостаточными знаниями и опытом в эксплуатации машины, за исключением случаев, когда с ними был проведен инструктаж и машина эксплуатируется под контролем лица, ответственного за их безопасность. Необходимо следить за тем, чтобы дети не играли с машиной.

При использовании электрического прибора следует выполнять основные правила техники безопасности, которые заключаются в следующем:

Настоящая швейная машина сконструирована и произведена только для бытового использования.

Перед началом работы внимательно прочтите инструкцию.

ОПАСНОСТЬ – Во избежание риска поражения электрическим током:

1. Никогда не оставляйте без присмотра подключенную к сети машину. Всегда отключайте прибор от сети сразу после работы и перед чисткой.
2. Всегда отключайте машину от сети перед заменой лампочки. Для замены используйте лампочку такого же типа на 15 Ватт.

ВНИМАНИЕ – Во избежание ожогов, пожара, поражения электрическим током или нанесения увечья пользователю:

1. Не позволяйте играть с машиной. Будьте предельно внимательны, если машина эксплуатируется детьми или если в помещении находятся дети.
2. Используйте прибор только по его прямому назначению в соответствии с настоящей инструкцией. Используйте только приспособления, рекомендованные производителем в настоящей инструкции.
3. Не используйте машину, если у нее повреждены шнур или штепсельная вилка, если она не работает надлежащим образом, падала, была повреждена, падала в воду. Обратитесь в ближайший авторизованный центр для консультации, ремонта, электрической или механической регулировки.
4. Не используйте машину, если вентиляционные отверстия засорены. Вентиляционные отверстия и ножную педаль необходимо периодически чистить от пыли, грязи и остатков материала.
5. Запрещается опускать или вставлять что-либо в вентиляционные отверстия.
6. Запрещается эксплуатировать машину вне помещения.
7. Не работайте в помещении, где распылялись аэрозоли или использовался кислород.
8. Для отключения питания установите все выключатели в положение ВЫКЛ. ("O"), затем вытащите вилку из розетки.
9. При отключении не тяните вилку за шнур, а берите за корпус.
10. Будьте осторожны при работе с движущимися частями машины. Особое внимание уделяйте рабочей зоне иглы.
11. Используйте соответствующую игольную пластину. Использование неподходящей пластины может привести к поломке иглы.
12. Не используйте гнутые иглы.
13. Не тяните и не толкайте ткань во время шитья. Это может привести к деформации и поломке иглы.
14. Всегда выключайте машину (положение выключателя "O") при проведении в рабочей зоне иглы каких бы то ни было манипуляций: заправка нити в иглу, замена иглы, заправка нижней нити или смена прижимной лапки и т.д.
15. Всегда отключайте машину от электрической сети при снятии панелей, смазке и любых других процедурах, описанных в настоящей инструкции по эксплуатации.

СОХРАНЯЙТЕ ИНСТРУКЦИЮ ПО ЭКСПЛУАТАЦИИ



Просим обратить внимание на то, что прибор следует утилизировать безопасным способом в соответствии с положениями национального законодательства в отношении электрических/электронных приборов. В случае сомнений обратитесь к продавцу оборудования для получения информации. (только для Европейского Сообщества)

СОДЕРЖАНИЕ

РАЗДЕЛ 1. ОСНОВНЫЕ ЧАСТИ МАШИНЫ

Основные части машины.....	2
Съемный столик.....	3
Стандартные аксессуары.....	3
Ручка для переноски.....	3

РАЗДЕЛ 2. ПОДГОТОВКА К ШИТЬЮ

Подключение машины к источнику электропитания.....	4
Перед первым применением машины.....	4
Для Вашей безопасности.....	4
Контроль скорости шитья.....	4
Установка катушечных стержней.....	5
Рычаг подъема прижимной лапки.....	5
Замена прижимной лапки.....	5
Замена игл.....	6
Проверка игл.....	6
Таблица комбинаций игл и ниток.....	6
Намотки шпульки.....	7-8
Заправка верхней нити.....	9-10
Регулировка натяжения игольной нити.....	11
Ручка выбора строчки.....	12
Панель с образцами строчек.....	12
Клавиша реверса.....	12
Штопательная пластина.....	12

РАЗДЕЛ 3. ОСНОВНЫЕ ШВЕЙНЫЕ ТЕХНИКИ

Прямой стежок.....	13
Изменение направления строчки.....	13
Направительные линии.....	14
Обработка прямых углов.....	14
Простой одноукольный «зигзаг».....	14
Сложный двухукольный «зигзаг».....	15
Обметка петли.....	16
Зажутованная петля.....	17
Вшивание молнии.....	18
Застрачивание мелких складок.....	18
Штопка и вышивание.....	19
Потайная строчка.....	20

РАЗДЕЛ 4. ДЕКОРАТИВНЫЕ ТЕХНИКИ

Шов «ракушка».....	21
Аппликация.....	21
Декоративная строчка.....	22

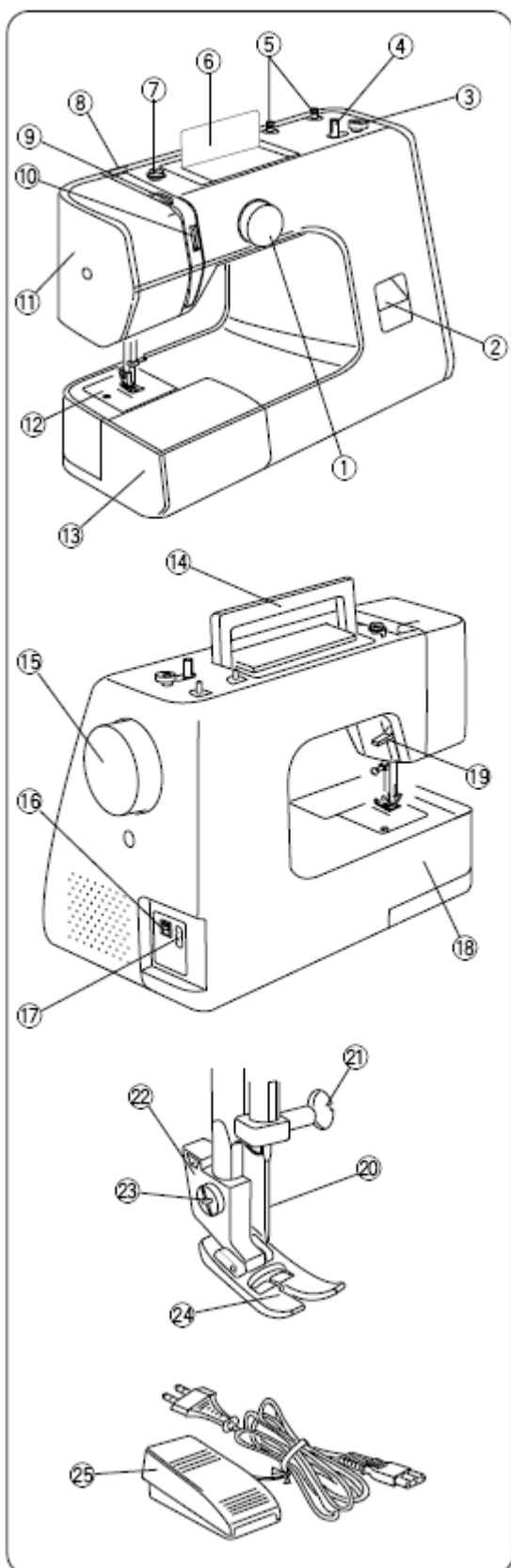
РАЗДЕЛ 5. УХОД ЗА МАШИНОЙ

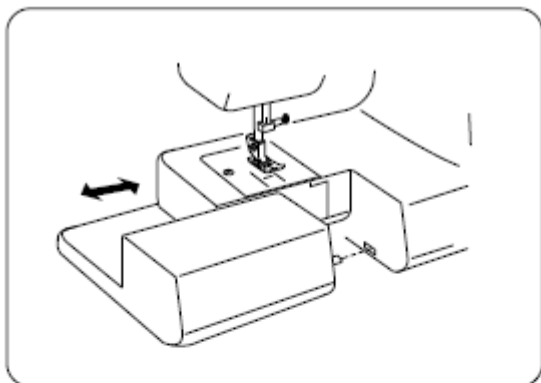
Чистка шпульного колпачка и челночного устройства.....	23
Чистка зубчатой рейки.....	23
Подсветка.....	24
Устранение неисправностей.....	25

РАЗДЕЛ 1. ОСНОВНЫЕ ЧАСТИ МАШИНЫ

Основные части машины

- (1) Ручка выбора типа строчки
- (2) Реверс
- (3) Стопор намотки шпульки
- (4) Шпиндель намотки шпульки
- (5) Катущечный стержень
- (6) Панель с образцами строчек
- (7) Нитенаправитель намотки шпульки
- (8) Нитенаправитель
- (9) Рычаг нитеводителя
- (10) Регулятор натяжения нити
- (11) Передняя панель
- (12) Игольная пластина
- (13) Съёмный столик (отсек для хранения аксессуаров)
- (14) Ручка для переноски
- (15) Маховик
- (16) Выключатель питания
- (17) Разъем машины
- (18) Рукавная платформа
- (19) Рычаг подъема прижимной лапки
- (20) Игла
- (21) Винт игольного стержня
- (22) Держатель прижимной лапки
- (23) Зажимный винт
- (24) Прижимная лапка
- (25) Педаль управления





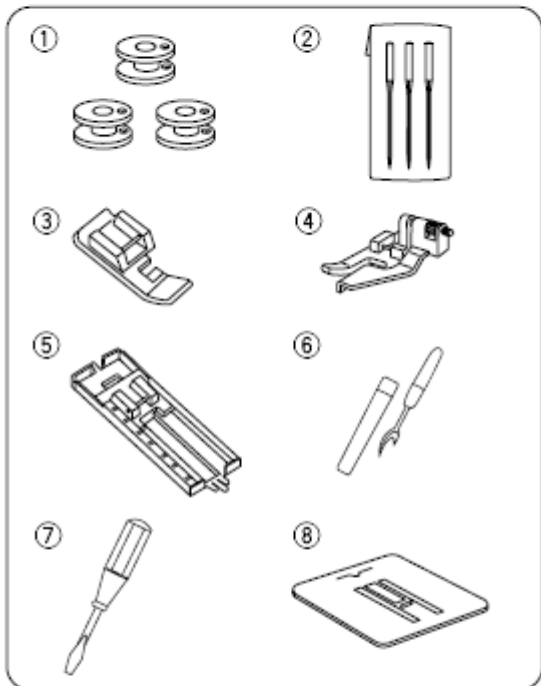
Съемный столик

• Снятие столика

Выдвинуть столик из машины так, как указано на рисунке, для использования рукавной платформы при обработке рукавов и манжет. Съемный столик может использоваться как отсек для аксессуаров.

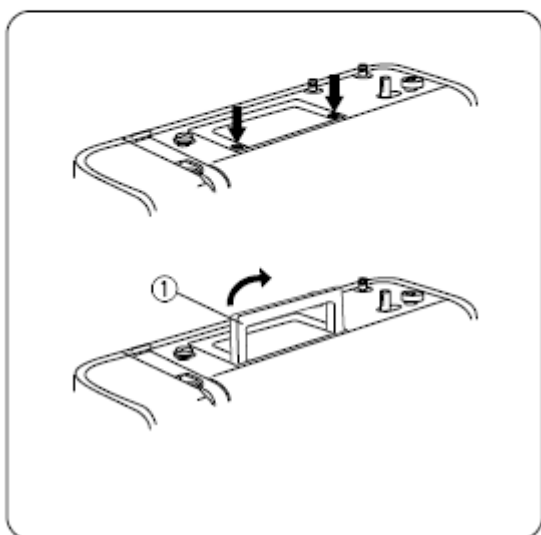
• Установка столика

Задвинуть съемный столик так, чтобы фиксаторы столика вошли в свои пазы, находящиеся в корпусе машины.



Стандартные аксессуары

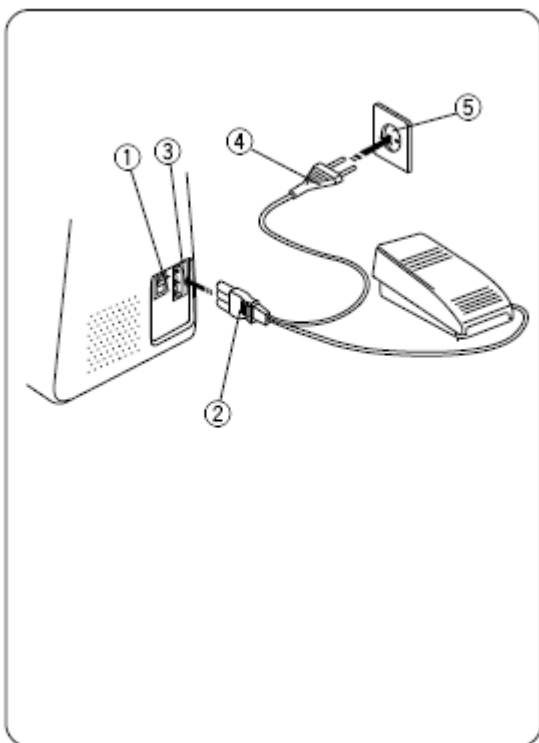
- (1) Шпульки
- (2) Набор игл
- (3) Лапка для вшивания молнии
- (4) Лапка для потайного шва
- (5) Лапка для обметывания петель
- (6) Вспарыватель
- (7) Отвертка (малая)
- (8) Штопательная пластина



Ручка для переноски

Чтобы поднять ручку, нажмите на места, указанные стрелками.

- (1) Ручка для переноски



РАЗДЕЛ 2. ПОДГОТОВКА МАШИНЫ К ШИТЬЮ

Подключение машины к источнику электропитания



ВНИМАНИЕ:

Перед подключением машины убедитесь в том, что напряжение и частота, указанные на машине, соответствуют напряжению в Вашей электросети.

1. Выключите машину при помощи выключателя (1).
2. Вставьте штекер (2) в разъем машины (3).
3. Вставьте штепсельную вилку (4) в розетку (5).
4. Включите машину при помощи выключателя (1) для подачи электропитания и включения подсветки.

- (1) Выключатель
- (2) Штекер
- (3) Разъем машины
- (4) Штепсельная вилка
- (5) Розетка

Перед первым применением машины

Перед первым применением машины поместите кусок ненужной ткани под прижимную лапку и, предварительно заправив нити, запустите машину на несколько минут. В случае появления масла – протрите.

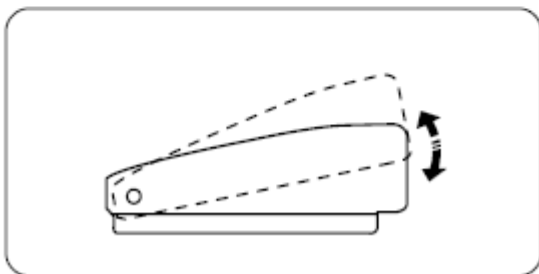
Для Вашей безопасности

* Во время работы не отводите глаз с рабочей зоны. Не притрагивайтесь к подвижным частям машины, таким как рычаг нитеводителя, маховик или игла.

* Всегда выключайте машину и отключайте ее от сети электропитания в следующих случаях:

- Если оставляете машину без присмотра
- Если устанавливаете или снимаете какую-либо деталь
- Если чистите машину

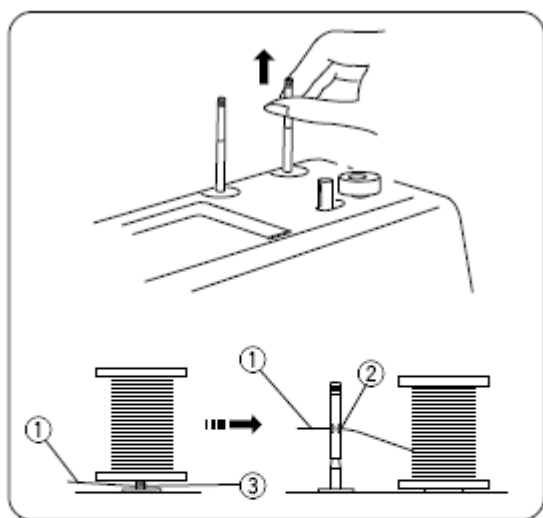
* Не кладите ничего на педаль управления, когда вы не шьете.



Управление скоростью шитья

Скорость шитья регулируется педалью управления.

Чем сильнее нажимать на педаль, тем быстрее машина работает.



Установка катушечных стержней

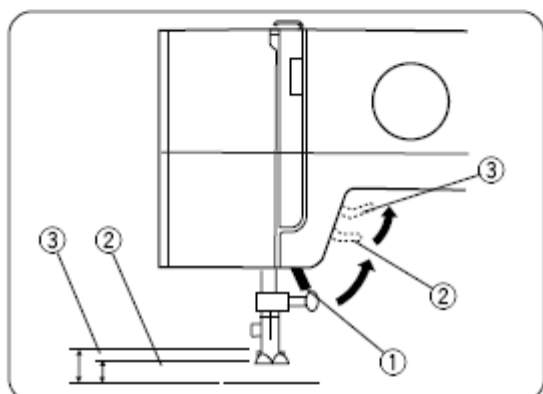
Катушечные стержни используются для удерживания катушек с нитками при подаче нити в машину.

Для использования катушечного стержня поднимите его вверх. После работы нажмите на стержень и опустите его.

- (1) Верхняя нить
- (2) Отверстие
- (3) Спутанная нить

ПРИМЕЧАНИЕ:

При использовании нити, имеющей склонность к запутыванию вокруг стержня (3), пропустите нить сквозь отверстие в стержне (2), как указано на рисунке. Отверстие должно быть обращено к катушке с нитью.



Рычаг подъема прижимной лапки

Рычаг подъема прижимной лапки поднимает и опускает прижимную лапку.

Вы можете поднять его на 1/4" (0.6 см) выше обычного верхнего положения для того, чтобы поместить толстую ткань под лапку.

- (1) Рычаг подъема прижимной лапки
- (2) Обычное верхнее положение
- (3) Крайнее верхнее положение

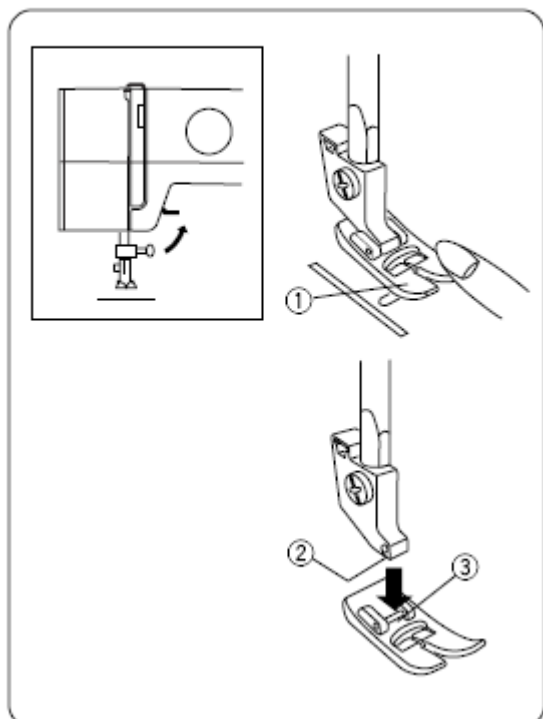
Замена прижимной лапки

- (1) Прижимная лапка
- (2) Желобок
- (3) Стержень прижимной лапки



ВНИМАНИЕ:

Перед установкой или снятием прижимной лапки отключите электропитание.



• Для снятия лапки

Поверните маховик на себя для того, чтобы поднять иглу в крайнее верхнее положение.

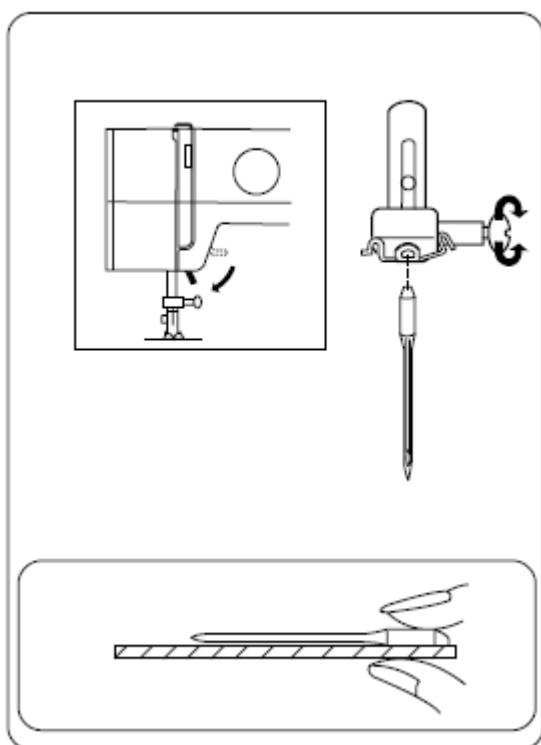
Поднимите прижимную лапку.

Надавите на носок прижимной лапки (1) и отстегните лапку от держателя.

• Для установки лапки

Расположите прижимную лапку таким образом, чтобы стержень лапки (3) находился прямо под желобком (2) держателя лапки.

Опустите держатель прижимной лапки вниз и пристегните лапку.



Замена игл



ВНИМАНИЕ:

Перед заменой иглы отключите электропитание.

Поднимите иглу, повернув маховик на себя, и опустите прижимную лапку.

[1] Ослабьте зажимной винт, поворачивая его против часовой стрелки. Выньте иглу из зажима.

[2] Вставьте новую иглу в зажим плоской стороной от себя до упора и затяните зажимной винт отверткой.

Проверка иглы

Положите иглу на плоскую поверхность (игольная пластина, стекло и т.д.) плоской стороной вниз. Зазор между иглой и поверхностью должен быть одинаковым по всей длине иглы. Никогда не пользуйтесь гнутыми или тупыми иглами.

Таблица комбинаций игл и ниток

	Ткани	Нитки	Размер иглы
Легкие	Крепдешин, вуаль, батист, жоржет, трикотаж	Тонкие шелковые Тонкие хлопковые Тонкие синтетические Тонкие хлопковые Полиэфирные	65 (9) или 75 (11)
Средние	Лен, хлопок, пике, серж, двойной трикотаж, перкаль	50 шелковые 50-80 хлопковые 50-60 синтетические Полиэфирные с х/б оплеткой	75 (11) или 90 (14)
Тяжелые	Джинса, твид, габардин, костюмная ткань, драпировочная ткань, мебельная ткань	50 шелковые 40-50 хлопковые 40-50 синтетические Полиэфирные с х/б оплеткой	90 (14) или 100 (16)

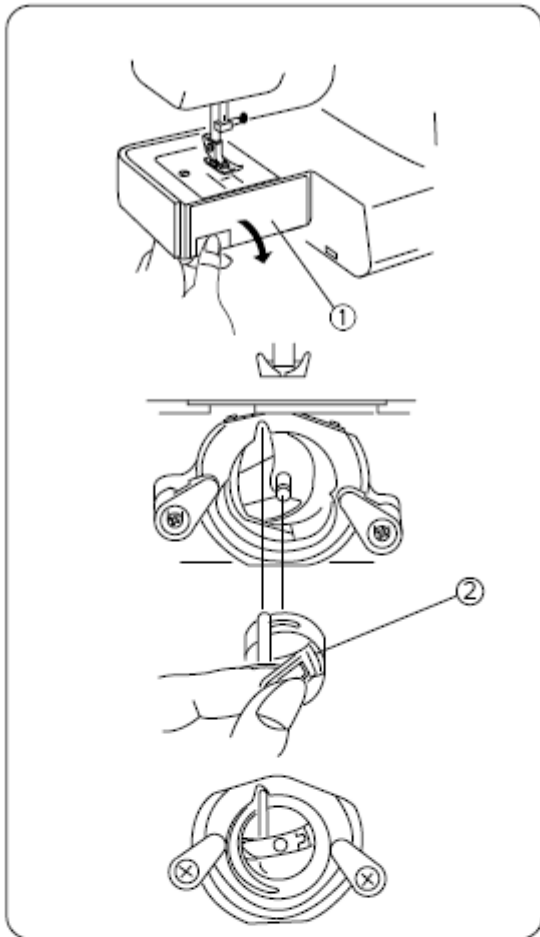
* Как правило, для шитья из тонких тканей используются тонкие нитки и иглы, для шитья из тяжелых тканей – толстые нитки и иглы.

* Всегда проверяйте соответствие размера нитки и иглы на небольшом кусочке ткани, предполагаемой для шитья.

* Пользуйтесь нитками одинакового размера для иглы и для шпульки.

* При шитье из эластичных тканей, очень тонких тканей, синтетических тканей пользуйтесь специальными иглами для трикотажа.

Специальная игла для трикотажа эффективно предотвращает пропуски стежков.



Намотка шпульки

• Снятие шпульного колпачка

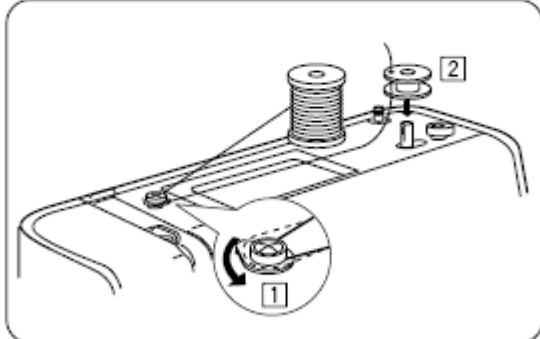
Выдвинуть столик из машины, потянув его влево. Открыть крышку челнока (1), нажав на выступающую часть крышки.

Поднять иглу в крайнее верхнее положение, повернув маховик на себя.

(1) Крышка челнока

(2) Шпульный колпачок

Для извлечения шпульного колпачка (1) из челнока потяните шпульный колпачок за замок шпульного колпачка.



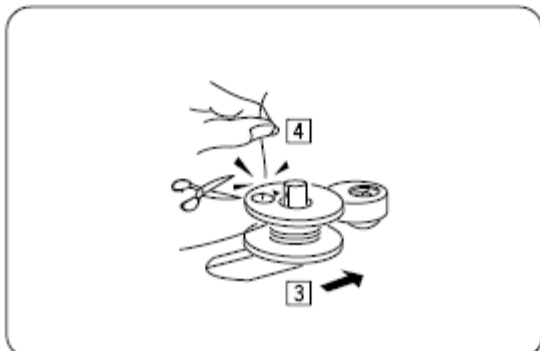
• Намотка шпульки

[1] Отмотайте нитку с катушки.

Проведите ее через нитенаправитель.

[2] Проденьте нитку сквозь отверстие в шпульке изнутри наружу.

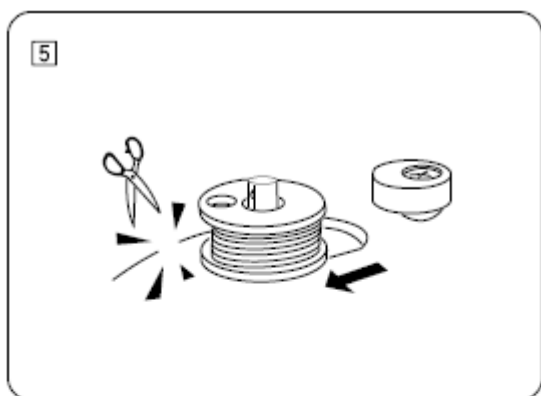
Наденьте шпульку на шпиндель моталки.



[3] Подвиньте шпульку вправо.

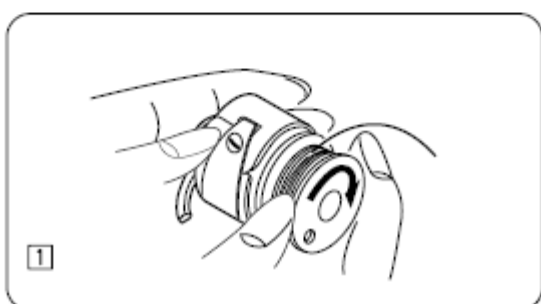
[4] Удерживая рукой свободный конец нити, нажмите на педаль.

Когда на шпульке будет несколько витков, остановите машину и обрежьте нитку близко к отверстию в шпульке.



Намотка шпульки (продолжение)

[5] Снова нажмите на педаль. Машина остановится автоматически при наполнении шпульки. Верните стержень намотки в первоначальное положение, подвинув его влево, и обрежьте нить.

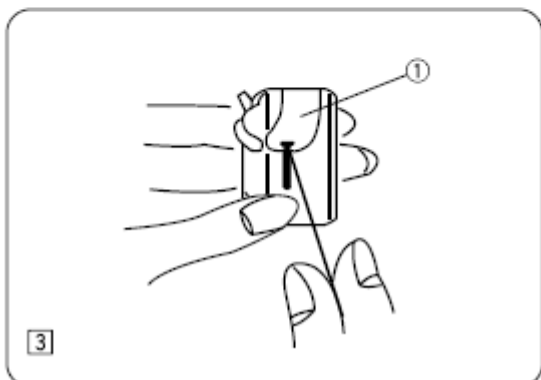


• Установка шпульки в челнок

[1] Установите шпульку в шпульный колпачок, убедившись в том, что нить разматывается со шпульки по направлению часовой стрелки.



[2] Протяните нить через заправочную щель на шпульном колпачке.



[3] Проведите нить под пружиной натяжения (1) и вытяните через отверстие. Вытащите нить примерно на 4 дюйма (10 см).

(1) Пружина натяжения

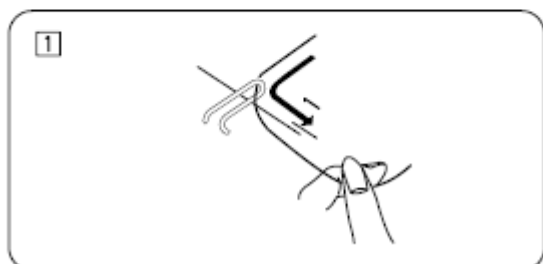
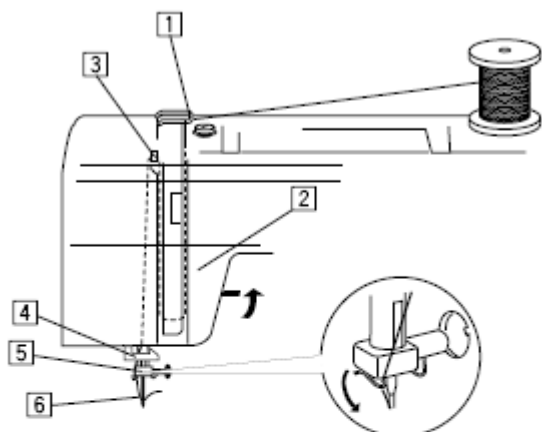
Заправка верхней нити

• Заправка верхней нити

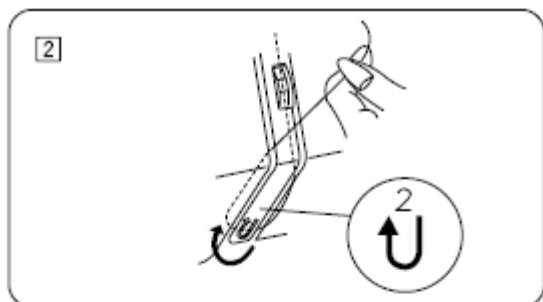
* Поднимите рычаг нитеводителя в крайнее верхнее положение, поворачивая маховик против часовой стрелки.

* Поднимите прижимную лапку.

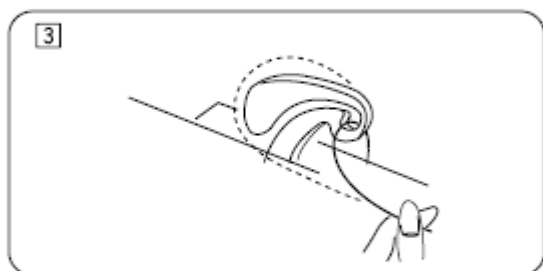
* Установите катушку на катушечный стержень так, как указано на рисунке.



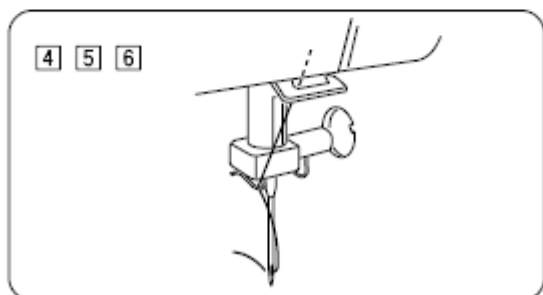
[1] Протяните нить с катушки и пропустите ее через верхний нитенаправитель.



[2] Придерживая нить у катушки, проведите нить снизу вокруг нитенаправительной пластины справа налево.



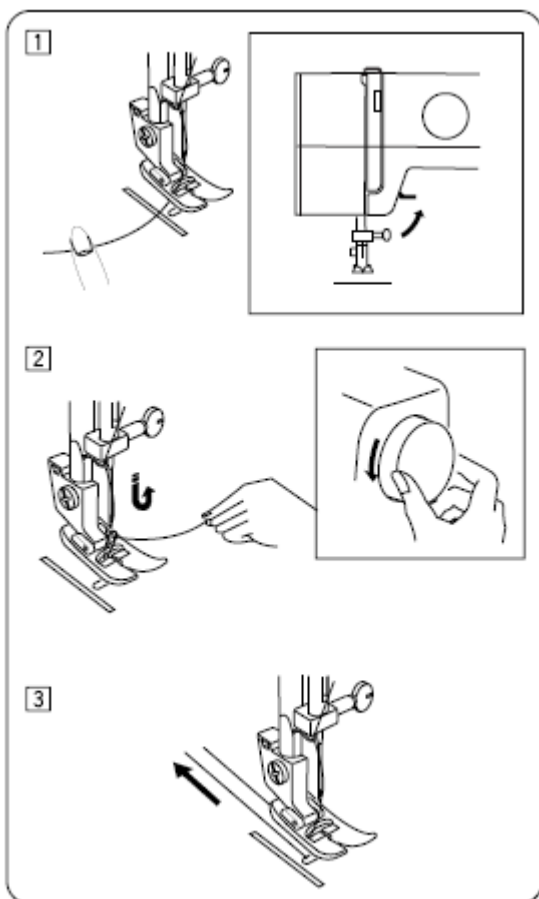
[3] Протяните нить вверх справа налево над рычагом нитеводителя и вниз в ушко рычага нитеводителя.



[4] Выведите нить вниз и проведите в нижний нитенаправитель.

[5] Протяните нить вниз и проведите ее в нитенаправитель игольного стержня с левой стороны.

[6] Вденьте нить в ушко иглы спереди назад.

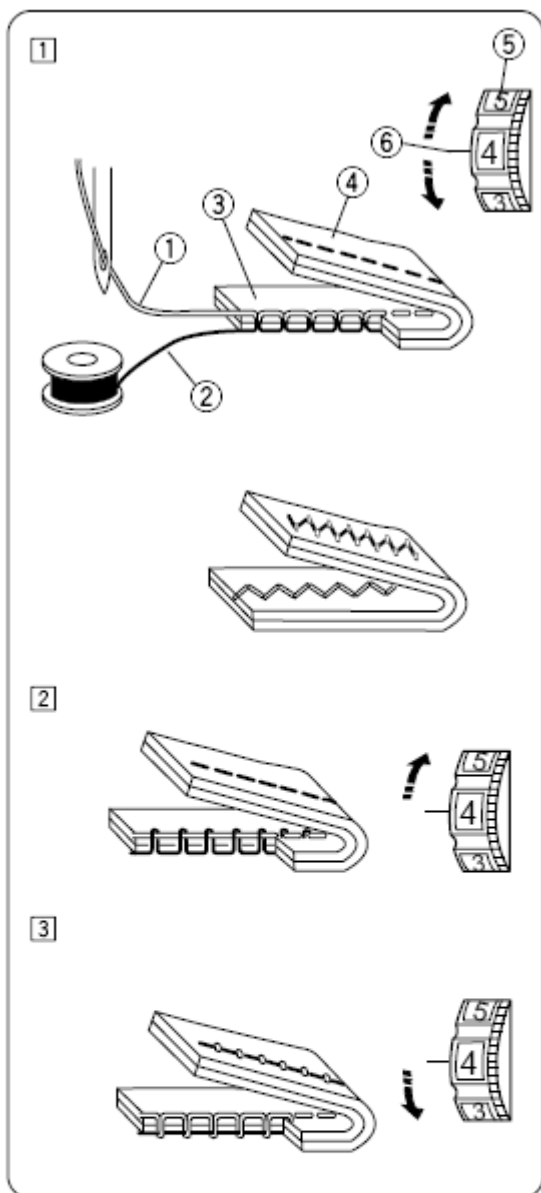


• **Вытягивание нижней нити**

[1] Поднимите прижимную лапку, слегка придерживая нить левой рукой.

[2] Поверните маховик против часовой стрелки на один полный оборот. Слегка потянув за игольную нить, сформируйте петлю из нижней нити.

[3] Вытяните обе нити на 4-6 дюймов (10 – 15 см) и отведите их назад под прижимную лапку.



Регулировка натяжения верхней нити

[1] Правильное натяжение

Натяжение нити регулируется в зависимости от обрабатываемой ткани, количества слоев и способа шитья.

Нити идеального прямого стежка переплетаются посередине сшиваемых слоев ткани так, как указано на рисунке. У идеального стежка зигзаг шпульная нить не выглядывает с лицевой (верхней) стороны ткани, а игольная нить слегка просматривается на изнаночной (нижней) стороне.

- (1) Игольная нить (верхняя нить)
- (2) Шпульная нить (нижняя нить)
- (3) Лицевая (верхняя) сторона ткани
- (4) Изнаночная (нижняя) сторона

ткани

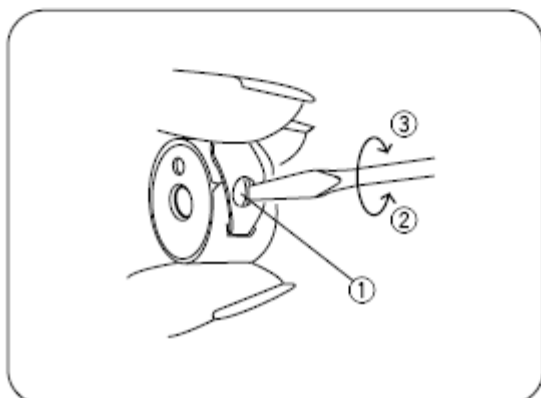
- (5) Регулятор натяжения нити
- (6) Установочная отметка

[2] Натяжение игольной нити слишком сильное:

Если шпульная (нижняя) нить видна на лицевой (верхней) стороне ткани, ослабьте натяжение верхней нити, установив регулятор натяжения на меньшую цифру.

[3] Натяжение игольной нити слишком слабое

Если игольная (верхняя) нить видна на изнаночной (нижней) стороне ткани, увеличьте натяжение игольной нити, установив регулятор натяжения на большую цифру.



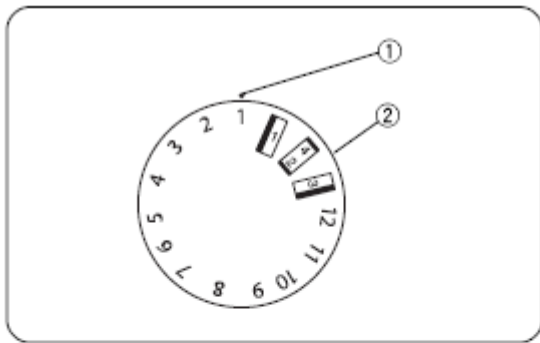
• Регулировка натяжения шпульной нити

В некоторых случаях Вам может понадобиться регулировка натяжения шпульной нити.

Поверните регулировочный винт (1) в направлении (2), если натяжение шпульной нити слишком сильное.

Поверните регулировочный винт (1) в направлении (3), если натяжение шпульной нити слишком слабое.

- (1) Регулировочный винт
- (2) Уменьшить натяжение
- (3) Увеличить натяжение



Ручка выбора строчки

Поднимите иглу в крайнее верхнее положение.

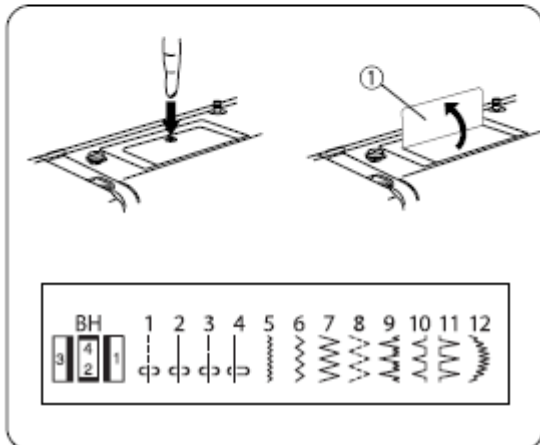
Поверните ручку выбора строчки для выбора необходимой Вам строчки.

(1) Установочная отметка

(2) Ручка выбора строчки

ПРИМЕЧАНИЕ:

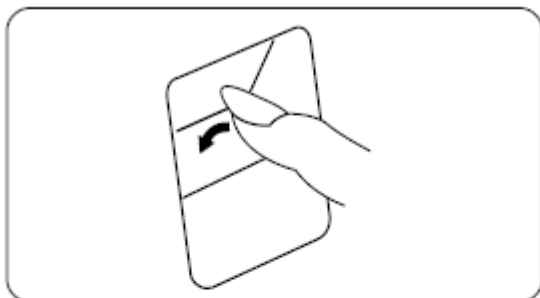
Во избежание повреждения иглы или ткани, при выборе типа строчки убедитесь в том, что игла не находится в ткани.



Панель с образцами строчек

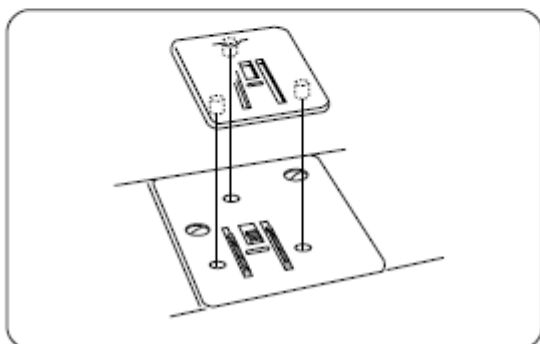
Нажмите на указанную стрелкой отметку для открытия панели с образцами строчек

(1) Панель с образцами строчек



Клавиша реверса

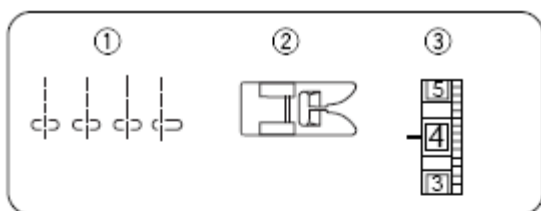
При нажатии и удержании клавиши реверса машина шьет в обратном направлении.



Штопательная пластина

Совместите выступы штопательной пластины с отверстиями в игольной пластине.

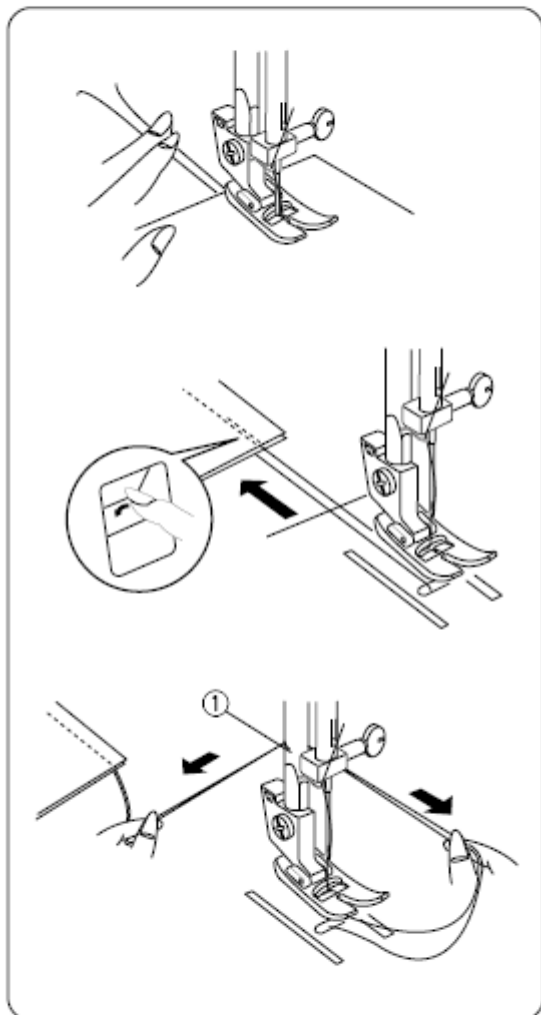
Зубчатая рейка будет видна сквозь отверстия штопательной пластины.



РАЗДЕЛ 3. ОСНОВНЫЕ ШВЕЙНЫЕ ТЕХНИКИ

Прямой стежок

- | | |
|----------------------|-------------------|
| (1) Выбор строчки: | 1 или 4 |
| (2) Прижимная лапка: | Лапка для зигзага |
| (3) Натяжение нити: | 2 - 6 |



• Начало работы

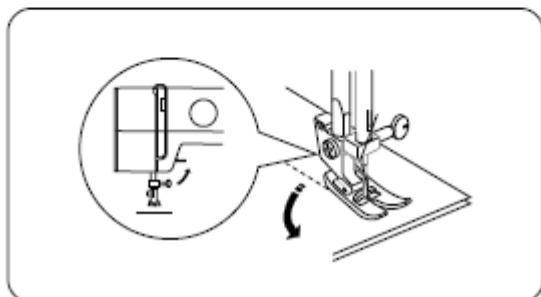
Поднимите прижимную лапку и расположите ткань по направительной линии на игольной пластине (обычно это 5/8 дюймов (1,6 см)). Опустите иглу в ткань в том месте, где Вы намереваетесь начать работу. Опустите прижимную лапку и отведите нити назад. Нажмите на педаль управления. Аккуратно направляйте ткань по направительной линии, не натягивая ее, а позволяя машине продвигать ткань самостоятельно.

• Завершение строчки

Для закрепления конца строчки нажмите на клавишу реверса и выполните несколько стежков в обратном направлении.

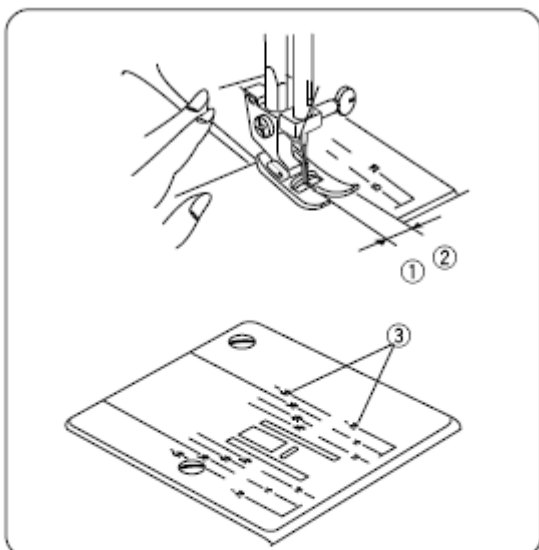
Поднимите прижимную лапку. Снимите ткань, подведите нити к нитеобрезателю (1) на обратной стороне стержня лапки и натяните нити так, как указано на рисунке.

(1) Нитеобрезатель



Изменение направления строчки

Остановите машину, поверните маховик на себя и опустите иглу в ткань. Поднимите прижимную лапку. Поверните ткань вокруг иглы и измените по желанию направление строчки. Опустите прижимную лапку и продолжите работу.



Направительные линии

Цифры на игольной пластине указывают расстояние между центральным положением иглы (1) и направительной линией (2).

Цифры в задней части пластины – дроби в дюймах.

Линии находятся на расстоянии 1/8" (0,3 см), 3/8", 4/8", 5/8" и 6/8".

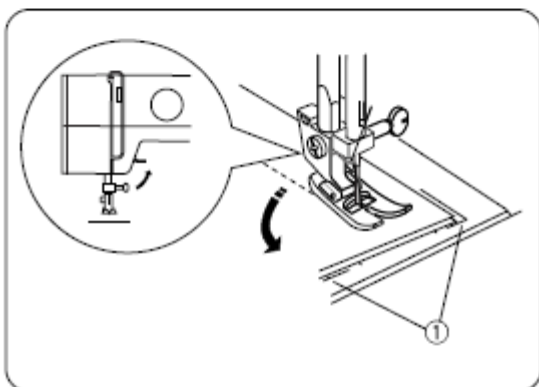
Цифры в передней части пластины указаны в миллиметрах.

Линии находятся на расстоянии 5 мм, 10 мм, 15 мм и 20 мм.

(1) Центральное положение иглы

(2) Направительные линии

(3) Цифры



Обработка прямых углов

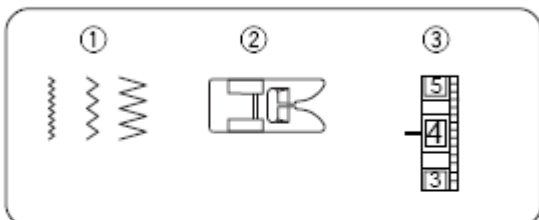
Направитель для прямых углов позволяет сохранить расстояние в 5/8" (1,6 см) от края ткани.

Остановите машину, опустите иглу в ткань, поворачивая маховик против часовой стрелки.

Поднимите прижимную лапку и поверните ткань так, чтобы край ткани совпадал с направителем 5/8" (1.6 см).

Опустите прижимную лапку и начинайте работу в новом направлении.

(1) Направитель для обработки прямых углов

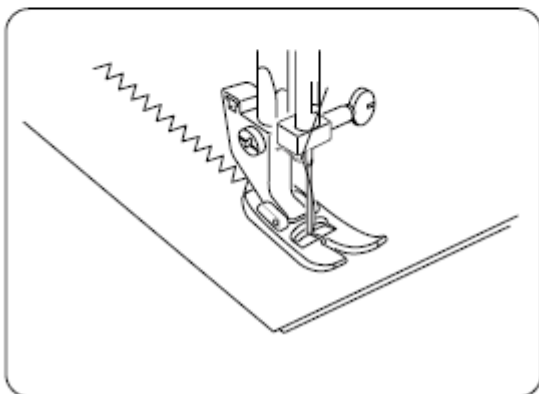


Простой одноукольный «зигзаг»

(1) Выбор строчки: 5 - 7

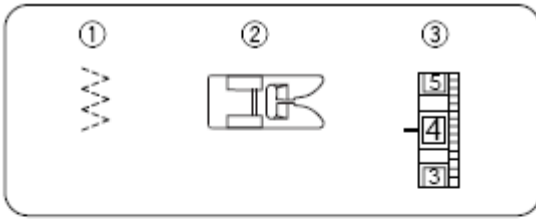
(2) Прижимная лапка: Лапка для зигзага

(3) Натяжение нити: 2 - 5



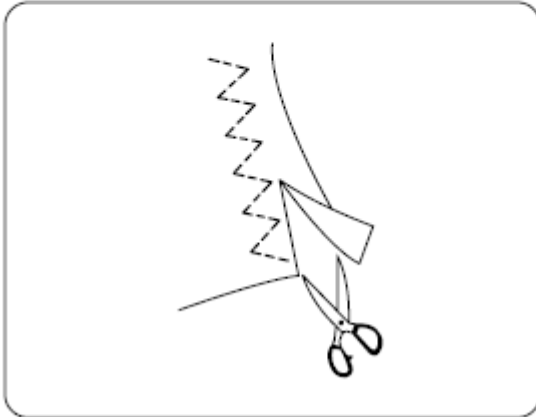
Строчка «зигзаг» широко используется для пришивания пуговиц, обметывания петель для пуговиц, подшивания изделий, обметывания краев и штопки.

Зигзаг используется для пришивания бейки, аппликаций, а также в качестве декоративного шва.

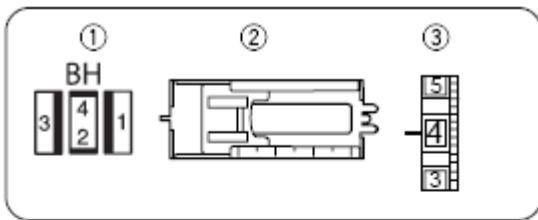


Сложный двухколный «зигзаг»


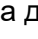
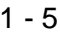
- | | |
|----------------------|-------------------|
| (1) Выбор строчки: | 8 |
| (2) Прижимная лапка: | Лапка для зигзага |
| (3) Натяжение нити: | 1 - 4 |

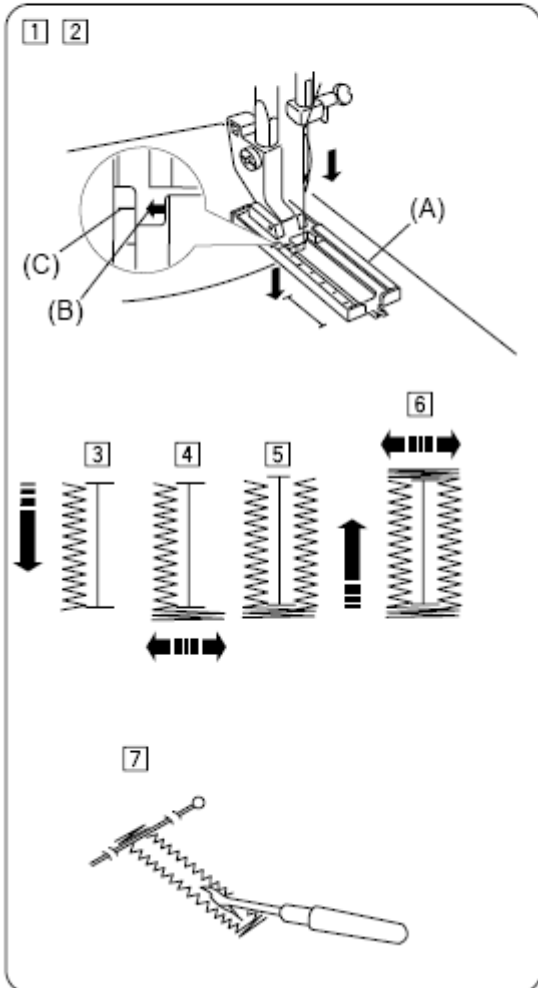


Этот стежок используется для обработки краев синтетических или других тканей, склонных собираться в складки. Расположите ткань, оставив 5/8" (1,6 см) на припуск. После выполнения шва отрежьте припуск, не задевая шов.



Обметка петли

- (1) Выбор строчки: 
 (2) Прижимная лапка: Лапка для обметывания петель 
 (3) Натяжение нити: 1 - 5 



[1] Аккуратно отметьте длину петли на ткани. Расположите ткань под лапкой так, чтобы отметка петли двигалась по направлению к Вам.

[2] Подвиньте ползунок (A) по направлению к себе так, чтобы верхняя отметка (C) на ползунке совместилась с отметкой начала (B). Выровняйте отметки на лапке с верхней отметкой на ткани.

ПРИМЕЧАНИЕ:

Шкала на ползунке указана в сантиметрах.

[3] Установите ручку выбора строчки на “1”. Выполните строчку до передней отметки петли.

Остановите машину на левой строчке.

[4] Установите ручку выбора строчки на “2”. Прошейте 5 стежков. Остановите машину на правой строчке

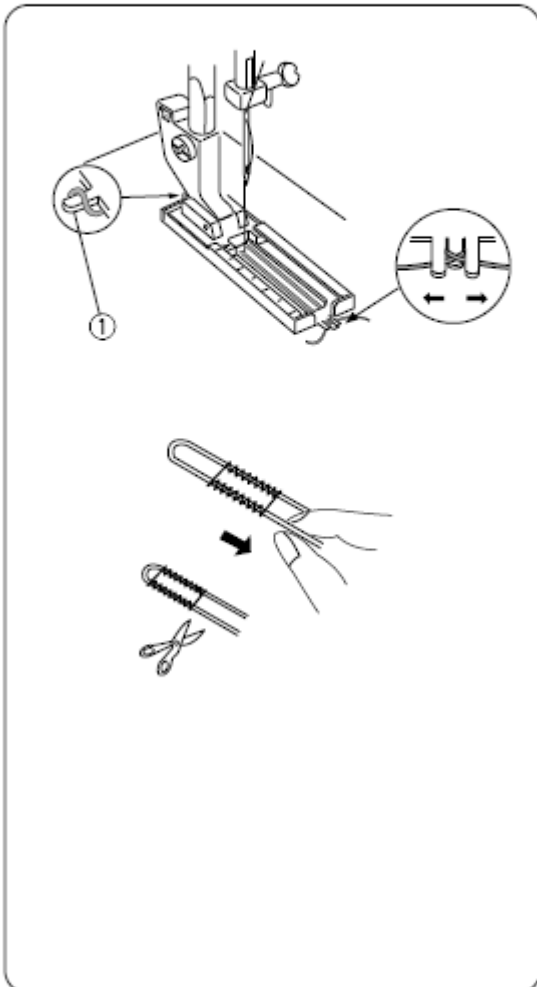
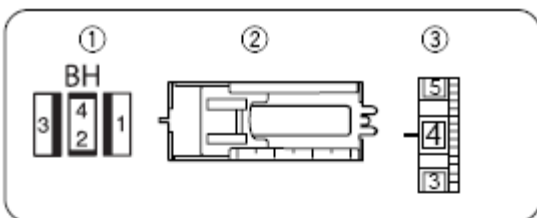
[5] Установите ручку выбора строчки на “3”. Выполните строчку до задней отметки петли. Остановите машину на правой строчке.

[6] Установите ручку выбора строчки на “2”. Прошейте несколько закрепок и поднимите иглу из ткани.

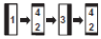
Установите ручку выбора строчки на прямой стежок.

Выполните несколько закрепляющих стежков.

[7] Снимите ткань с машины и обрежьте нити. Закрепите булавку перед закрепками и разрежьте петлю с помощью вспарывателя, не задевая стежки.



Зажгутованная петля

- (1) Выбор строчки: 
 (ВН)
 (2) Прижимная лапка: Лапка для
 обметывания петель
 (3) Натяжение нити: 1 - 5

[1] Поднимите лапку, зацепите шнур за мысок, находящийся с задней стороны лапки для обметывания петель.

(1) Мысок челнока

[2] Концы шнура проведите вперед, заправив под лапку.

[3] Закрепите шнур в вилке с передней стороны лапки, натянув его.

[4] Опустите иглу в ткань в точке начала петли и опустите лапку.

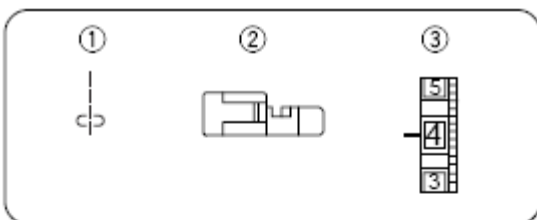
[5] Слегка нажмите на педаль и обработайте петлю.

Шов по всему периметру петли выполняется поверх шнура.

[6] Снимите ткань с машины и обрежьте нити.

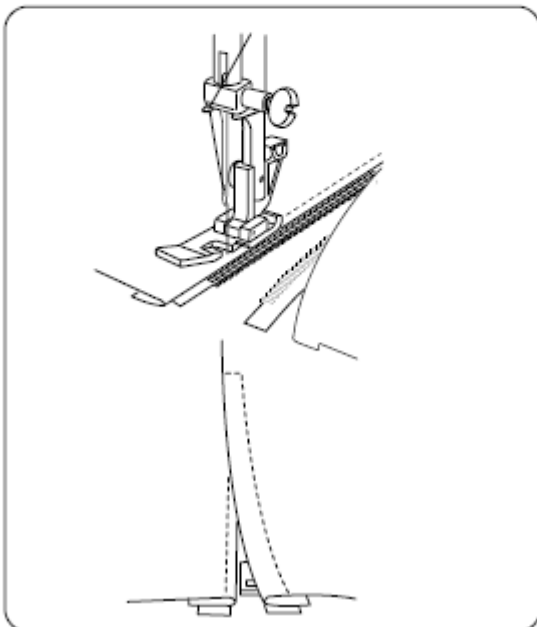
[7] Потяните за левый конец шнура и затяните его.

[8] Протяните конец шнура на изнаночную сторону ткани и обрежьте его.



Вшивание молнии

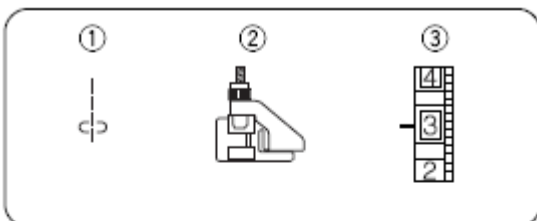
- (1) Выбор строчки: 1 - 3
 (2) Прижимная лапка: лапка для вшивания молнии
 (3) Натяжение нити: 3 - 6



Приколите булавками или приметайте молнию к ткани и поместите деталь одежды под лапку. Протяните нити назад и опустите лапку.

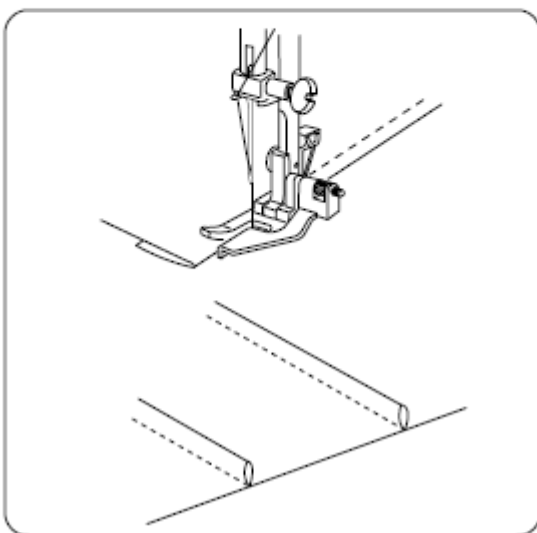
Для пришивания левой стороны молнии направьте зубцы молнии вдоль края лапки и прострочите вместе деталь одежды и ленту молнии.

Поверните ткань и пришейте другую сторону молнии в таком же порядке, как и левую сторону.



Застрачивание мелких складок

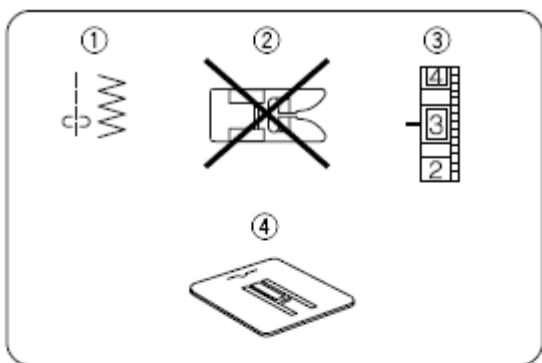
- (1) Выбор строчки: 1 - 3
 (2) Прижимная лапка: Лапка для потайного шва
 (3) Натяжение нити: 3 - 6



Сложите ткань изнаночной стороной вовнутрь и опустите иглу в сложенную ткань в 1/16" (0,1 - 0,2 см) от края сложенной ткани. Опустите лапку и поверните винт для выравнивания направляющего на лапке со сложенным краем.

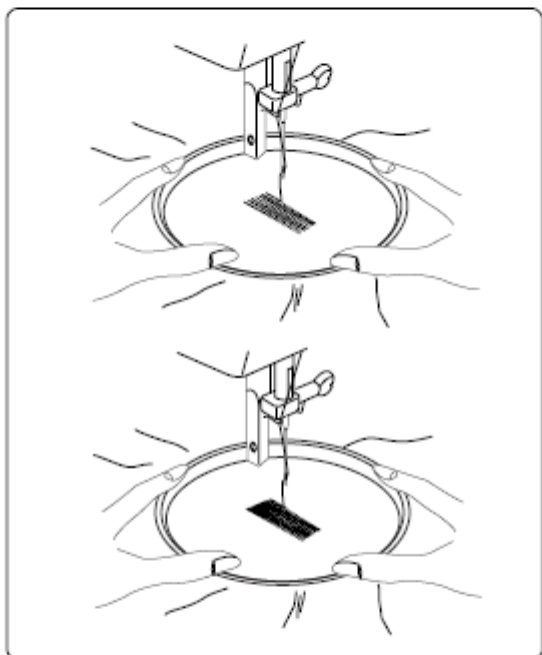
Медленно прошейте шов, направляя сложенный край вдоль направляющего.

Раскройте ткань и прогладьте складки утюгом.



Штопка и вышивание

- | | |
|---------------------------|-------|
| (1) Выбор строчки: | 1 - 7 |
| (2) Прижимная лапка: | нет |
| (3) Натяжение нити: | 2 - 6 |
| (4) Штопательная пластина | |



• Штопка

Установите штопательную пластину. Снимите держатель лапки и прижимную лапку. Расположите испорченный участок ткани в вышивальные пальцы так, как указано на рисунке.

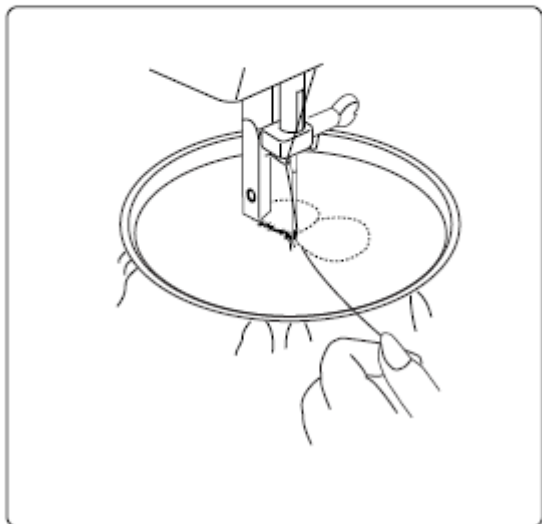
Опустите стержень лапки и медленно прошейте строчку.

Медленно двигайте ткань вперед и назад до тех пор, пока испорченный участок не закроется.

Поверните ткань на 90° и прострочите еще один слой поверх первого слоя.

ПРИМЕЧАНИЕ:

Если ткань тонкая или сильно испорчена, подложите кусок ткани под испорченный участок ткани для усиления.



• Вышивание

Установите штопательную пластину. Снимите держатель лапки и прижимную лапку.

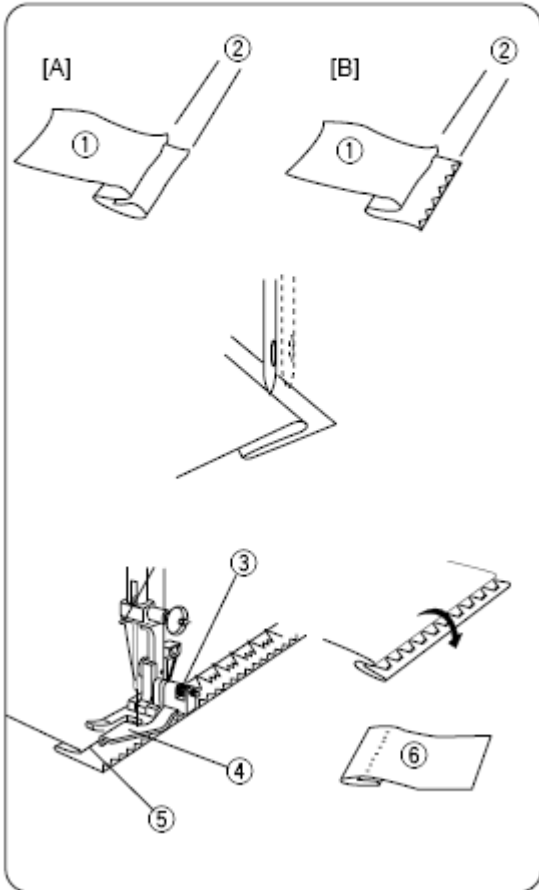
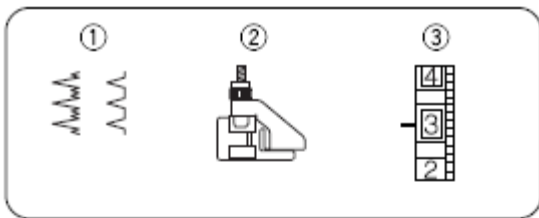
Отрегулируйте ширину стежка. Нанесите на ткань рисунок мелком.

Наденьте на ткань пальцы и расположите ткань под иглой.

Опустите стержень лапки для натяжения верхней нити. Придерживая правой рукой верхнюю нить, поверните маховик на себя. Натяните верхнюю нить для того, чтобы вытащить шпульную нить из ткани.

Прошейте строчку по нанесенной линии.

После штопки или вышивания снимите штопательную пластину и установите держатель лапки и лапку.



Потайная строчка

- (1) Выбор строчки: 9 или 10
 (2) Прижимная лапка: лапка для потайного шва
 (3) Натяжение нити: 2 - 4

[1] Заложите складку и отверните ее назад с припуском 1/4" (0,4 – 0,7 см) так, как указано на рисунке.

- (1) Изнаночная сторона ткани
 (2) 1/4" (0,4 – 0,7 см)

[A] При работе с легкими тканями сложите складку под ткань.

[B] При работе с тяжелыми тканями, края которых легко распускаются, сначала необходимо обработать края ткани.

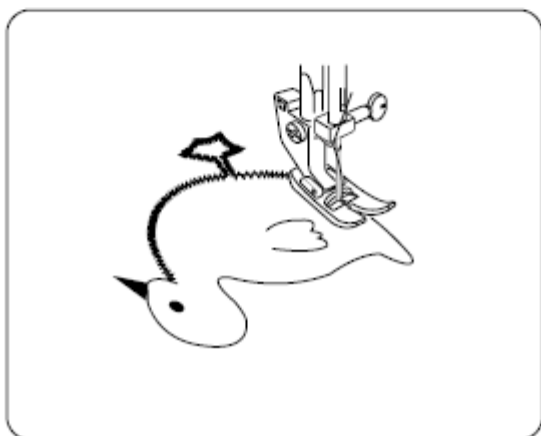
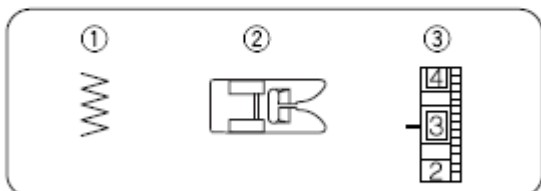
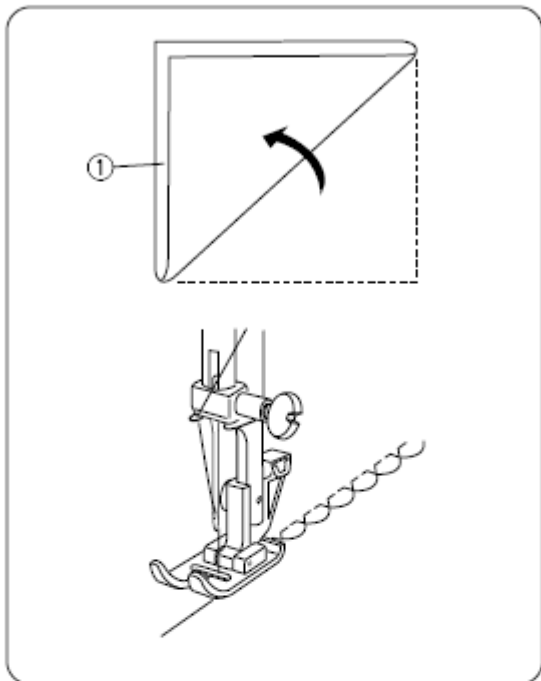
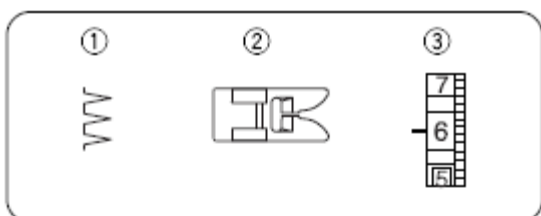
[2] Разместите ткань так, чтобы игла только прихватывала край складки при движении в крайнее правое положение. Опустите прижимную лапку.

[3] Поверните винт для выравнивания направлятеля со сложенным краем. Прошейте строчку вдоль сложенного края, направляя ткань так, чтобы игла слегка прихватывала складку.

- (3) Винт направлятеля
 (4) Направитель
 (5) Складка

[4] Раскройте складку
 (6) Лицевая сторона ткани

*Если игла уходит слишком далеко влево, то стежки будут видны с лицевой стороны ткани.



РАЗДЕЛ 4. ДЕКОРАТИВНЫЕ ТЕХНИКИ

Шов «ракушка»

- | | |
|----------------------|-------------------|
| (1) Выбор строчки: | 11 |
| (2) Прижимная лапка: | Лапка для зигзага |
| (3) Натяжение нити: | 6 - 8 |

Используйте легкую трикотажную ткань. Заложите складку, зафиксируйте ткань под лапкой так, чтобы стежок зигзага шел по краю, а прямой шов – по долевой (1). Для данного вида шва потребуется увеличить натяжение нити.

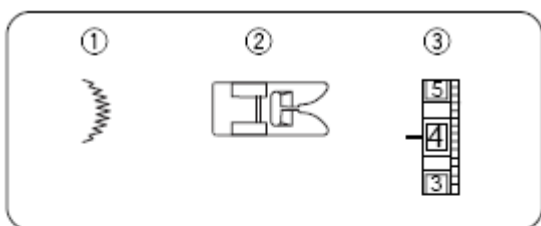
Если Вы хотите прострочить несколько рядов швом «ракушка», разместите ряды на расстоянии как минимум 5/8" (1,5 см) друг от друга.

(1) Долевая

Аппликация

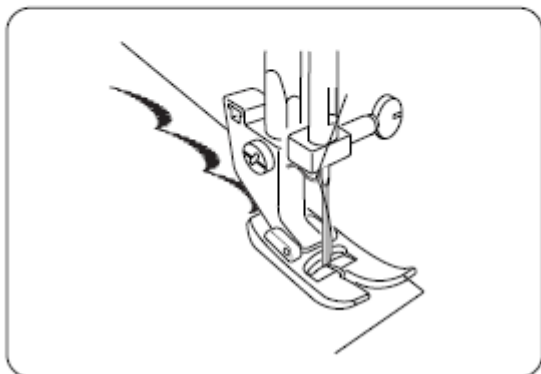
- | | |
|----------------------|-------------------|
| (1) Выбор строчки: | 7 |
| (2) Прижимная лапка: | Лапка для зигзага |
| (3) Натяжение нити: | 1 - 4 |

Приметайте или прикрепите при помощи термоклеевой паутинки кусочки аппликации к ткани. Прострочите шов по контуру аппликации, обращая внимание на то, чтобы край аппликации захватывался иглой.

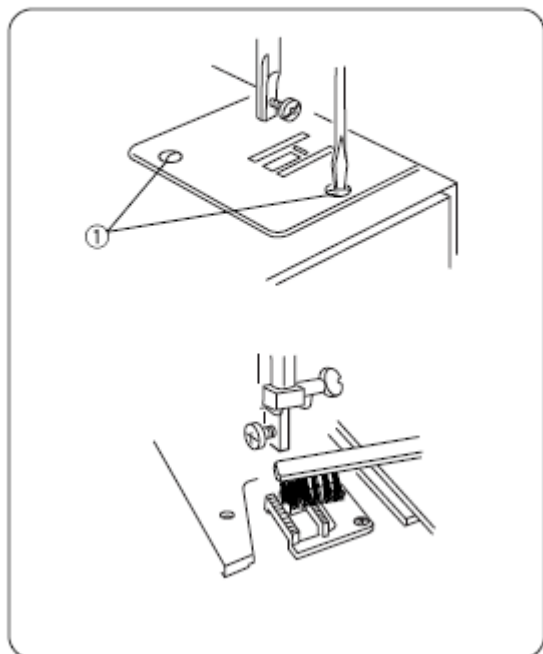
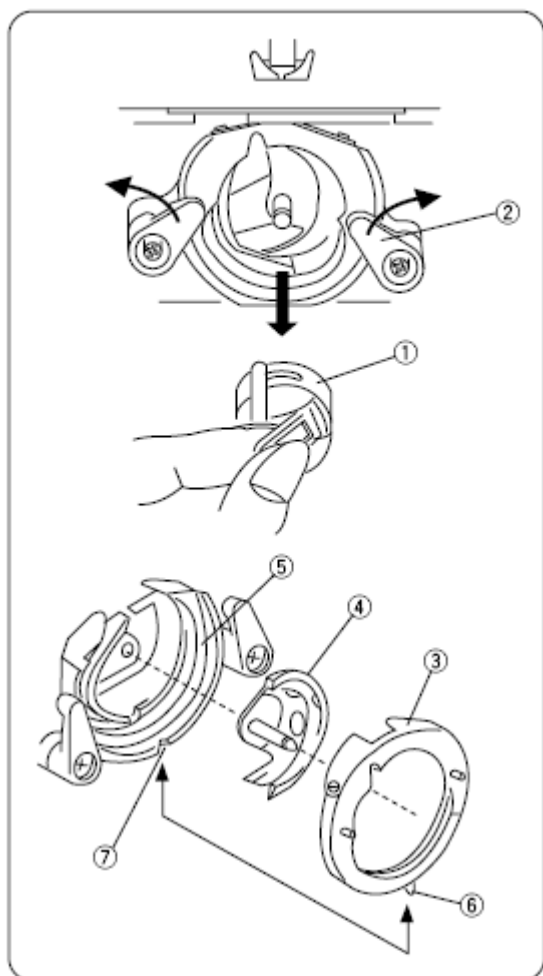


Декоративная строчка

- (1) Выбор строчки: 12
- (2) Прижимная лапка: Лапка для зигзага
- (3) Натяжение нити: 1 - 4



Для получения безупречного результата шитья таких тканей, как шифон, при необходимости используйте во время шитья усилительную подкладку.



РАЗДЕЛ 5. УХОД ЗА МАШИНОЙ

Чистка шпульного колпачка и челночного устройства



ВНИМАНИЕ:

Перед тем как разбирать швейную машину, выключите ее и вытащите вилку из розетки.

• Разборка челночного устройства

Поднимите иглу в крайнее верхнее положение и откройте крышку челнока. Вытащите шпульный колпачок из челночного устройства, открыв замок шпульного колпачка.

Откройте держатели челночного устройства и снимите кольцо челночного устройства. Снимите челнок.

* Почистите челночное устройство щеткой или мягкой сухой салфеткой.

- (1) Шпульный колпачок
- (2) Держатель кольца челночного устройства
- (3) Кольцо челночного устройства
- (4) Челнок
- (5) Челночное устройство

• Сборка челночного устройства

Установите челнок обратно в челночное устройство, удерживая его за стержень. Челнок с челночным устройством и челночным приводом должны образовать круг правильной формы.

Установите кольцо челночного устройства так, чтобы выступ (6) кольца сел в соответствующий паз (7).

Закрепите кольцо челночного устройства, вернув держатели в первоначальное положение.

Вставьте шпульный колпачок.

- (6) Выступ
- (7) Паз

Чистка зубчатой рейки



ВНИМАНИЕ

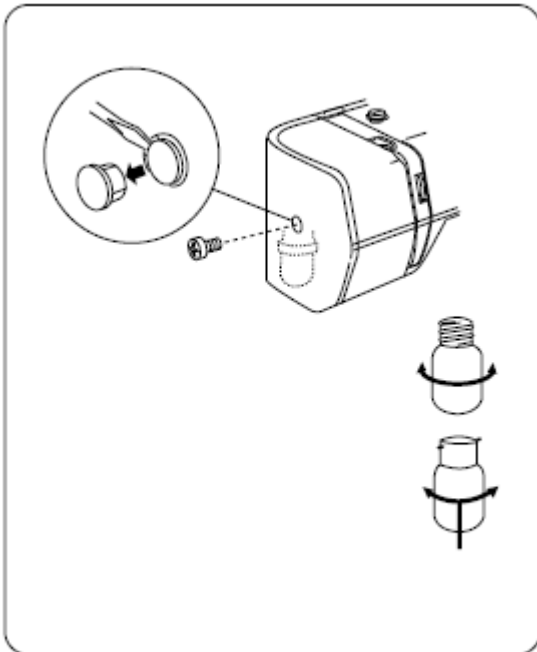
Перед чисткой зубчатой рейки выключите машину и вытащите вилку из розетки.

Снимите иглу и прижимную лапку. Снимите установочные винты игольной пластины, затем снимите игольную пластину.

- (1) Установочные винты

При помощи щетки почистите накопившуюся на зубчатой рейке пыль и частички ткани.

Установите игольную пластину на место.



Подсветка

Подсветка расположена за передней панелью.

Для замены лампочки снимите заглушку, установочный винт, а затем переднюю панель.

Перед заменой лампочки выключите машину. Разбирайте машину только описанным в настоящей инструкции способом.

Для снятия надавите на лампочку и поверните влево.

Для установки надавите и поверните вправо.



ВНИМАНИЕ

Лампочка может быть ГОРЯЧЕЙ.
При снятии лампочки защитите
Ваши пальцы.

Устранение неисправностей

Неисправность	Вероятная причина	Ссылка
Рвется верхняя нить	<ol style="list-style-type: none"> 1. Игольная нить заправлена неправильно. 2. Слишком сильное натяжение верхней нити. 3. Гнутая или тупая игла. 4. Игла установлена неправильно. 5. Игольная и шпульная нити не были отведены назад и под прижимную лапку перед началом работы. 6. Нити не были отведены назад после предыдущей работы. 7. Номера нити и иглы не соответствуют друг другу. 	<p>Стр. 9 Стр. 11 Стр. 6 Стр. 6 Стр. 10, 13 Стр. 13 Стр. 6</p>
Рвется шпульная нить	<ol style="list-style-type: none"> 1. Шпульная нить заправлена в шпуледержатель неправильно. 2. Засорение челночного отсека. 3. Шпулька повреждена и ее вращение затруднено. 	<p>Стр. 8, 10 Стр. 23 Замените шпульку</p>
Ломается игла	<ol style="list-style-type: none"> 1. Игла установлена неправильно. 2. Гнутая или тупая игла. 3. Недостаточно затянут винт крепления иглы. 4. Слишком сильное натяжение игольной нити. 5. Нити не были отведены назад после предыдущей работы. 6. Слишком тонкая игла для обрабатываемой ткани. 	<p>Стр. 6 Стр. 6 Стр. 6 Стр. 11 Стр. 10, 13 Стр. 6</p>
Пропускаются стежки	<ol style="list-style-type: none"> 1. Игла установлена неправильно. 2. Гнутая или тупая игла. 3. Игла и/или нити не подходят для данного вида работы. 4. Игольная нить заправлена неправильно. 5. Используется неподходящая игла. 	<p>Стр. 6 Стр. 6 Стр. 6 Стр. 9 Замените иглу</p>
Волнистая строчка	<ol style="list-style-type: none"> 1. Слишком сильное натяжение игольной нити. 2. Игольная нить заправлена неправильно. 3. Слишком толстая игла для данной ткани. 4. Длина стежка слишком большая для данной ткани. 	<p>Стр. 11 Стр. 9 Стр. 6 Уменьшите длину стежка</p>
Ткань подается неравномерно	<ol style="list-style-type: none"> 1. На зубчатой рейке накопился мусор. 2. Слишком короткие стежки. 	<p>Стр. 23 Увеличьте длину стежка</p>
Машина не работает	<ol style="list-style-type: none"> 1. Машина не подключена к сети электропитания. 2. Нить запуталась в челночном устройстве. 3. Не работает зажимное устройство. 	<p>Стр. 4 Стр. 23 Стр. 7, 8</p>
Машина работает шумно	<ol style="list-style-type: none"> 1. Нить запуталась в челночном устройстве. 2. В челноке или челночном устройстве накопился мусор. 	<p>Стр. 23 Стр. 23</p>