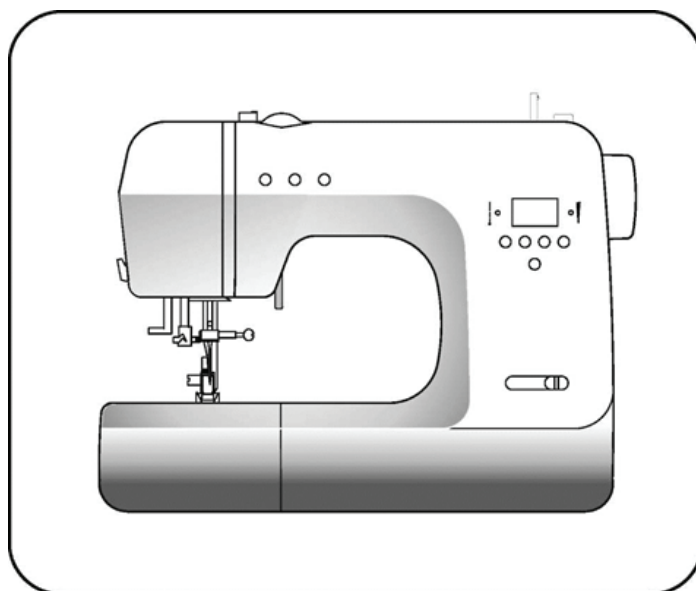


# РУКОВОДСТВО ПО ЭКСПЛУАТАЦИИ

компьютеризированной швейной машины

**Модель: VS 775E**



***Leader***®

**EAC**

## **ВВЕДЕНИЕ**

### **Благодарим Вас за приобретение машины Leader VS 775E!**

Перед началом каких-либо действий с машиной внимательно прочтите и изучите настоящей руководство и храните его в дальнейшем.

Во время эксплуатации данной швейной машинки всегда соблюдайте следующие меры предосторожности:

#### **ОПАСНО - Для того чтобы снизить риск поражения электрическим током.**

1. Не оставляйте машинку без присмотра, когда она подключена к источнику питания. Всегда отключайте вилку питания от розетки сразу же после окончания работы с машиной и перед проведением очистки.

2. Не прикасайтесь к швейной машинке, если она упала в воду. Немедленно отключите вилку питания от розетки.

3. Не устанавливайте и не храните машинку там, где она может упасть в ванну или раковину. Не помещайте и не бросайте машинку в воду или другие жидкости.

**ПРЕДУПРЕЖДЕНИЕ** - Для того чтобы снизить риск возгорания, получения ожогов, удара током или причинения травм.

1. Не позволяйте использовать машинку в качестве игрушки. Особая осторожность необходима при использовании машинки детьми или поблизости от детей.

2. Используйте машинку только по её прямому назначению, указанному в данном руководстве. Используйте только то дополнительное оборудование, которое рекомендовано производителем и указано в данном руководстве.

3. Никогда не используйте машинку, если повреждена её силовая кабель или вилка, если машинка неисправна, если она была повреждена или падала, если машинка падала в воду. Верните машинку ближайшему официальному дистрибьютору для проверки, ремонта, электрической или механической регулировки.

4. Никогда не используйте данную машинку, если какие-либо вентиляционные отверстия машинки оказываются закрытыми во время работы. Чистите вентиляционные отверстия машинки и ножного привода, от скапливающейся пыли, обрывков ткани и ворса.

5. Никогда не вставляйте и не бросайте посторонние предметы в вентиляционные отверстия.

6. Не используйте машинку на открытом воздухе.

7. Не используйте машинку в помещениях, где в воздухе содержатся аэрозоли (спрей), или если подача кислорода в помещёние регулируется искусственно.

8. Чтобы отключить машинку, поверните все средства управления в положение (O), после чего отсоедините вилку от розетки питания.

9. Отключая вилку от розетки, никогда не тяните за провод. При отключении вилки от розетки, беритесь за саму вилку, а не за провод.

10. Держите пальцы в стороне от всех движущихся частей машинки. Особую осторожность следует соблюдать в отношении иглы данной швейной машинки.

11. Всегда используйте правильную игольную пластинку. Неподходящая или сломанная пластинка может привести к поломке иглы.

12. Не используйте кривые иглы.

13. Не тяните и не дергайте ткань во время шитья. Это может привести к поломке иглы.

14. Отключайте машинку (O) при выполнении любых работ по регулировке в области иглы, таких как заправка нити в иглу, замена иглы, заправка нити в катушку, замена прижимной лапки и т.д.

15. Всегда отключайте швейную машинку от розетки питания перед тем, как снять крышку, произвести

смазку или любые другие виды регулировок и обслуживания, указанные в данном руководстве.

16. Никогда не используйте машинку на мягкой поверхности, например, на диване или кровати, где вентиляционные отверстия могут оказаться закрыты.

17. Не используйте машинку вблизи источников тепла, таких как плиты и утюги; в противном случае шнур питания или сшиваемая ткань может воспламениться, став причиной пожара или удара электрическим током.

18. При хранении избегайте попадания на машинку прямых солнечных лучей и высокого уровня влажности. Для того чтобы обеспечить более продолжительный срок службы, не используйте и не храните машинку вблизи обогревателей, утюгов, галогеновых ламп или других горячих предметов.

19. Напряжение питания должно составлять 220-240В.

Обслуживание продуктов с двойной изоляцией (220В-240В)

У продуктов с двойной изоляцией вместо заземления предусмотрено две системы изоляции. Конструкция продукта с двойной изоляцией не предусматривает наличие заземления, поэтому продукт не следует подключать к системе заземления. Обслуживание продукта с двойной изоляцией требует повышенной осторожности и знания системы, и поэтому должно выполняться только квалифицированным ремонтным персоналом. Запасные части продуктам с двойной изоляцией должны быть идентичны оригинальным частям. Продукты с двойной изоляцией отмечены специальным символом.

**ВНИМАНИЕ - Движущиеся детали.** Для снижения риска получения травмы отключайте продукт перед проведением обслуживания.

Закройте крышку прежде, чем начать работу с машинкой.

Данная швейная машинка предназначена для домашнего использования.

УТИЛИЗАЦИЯ

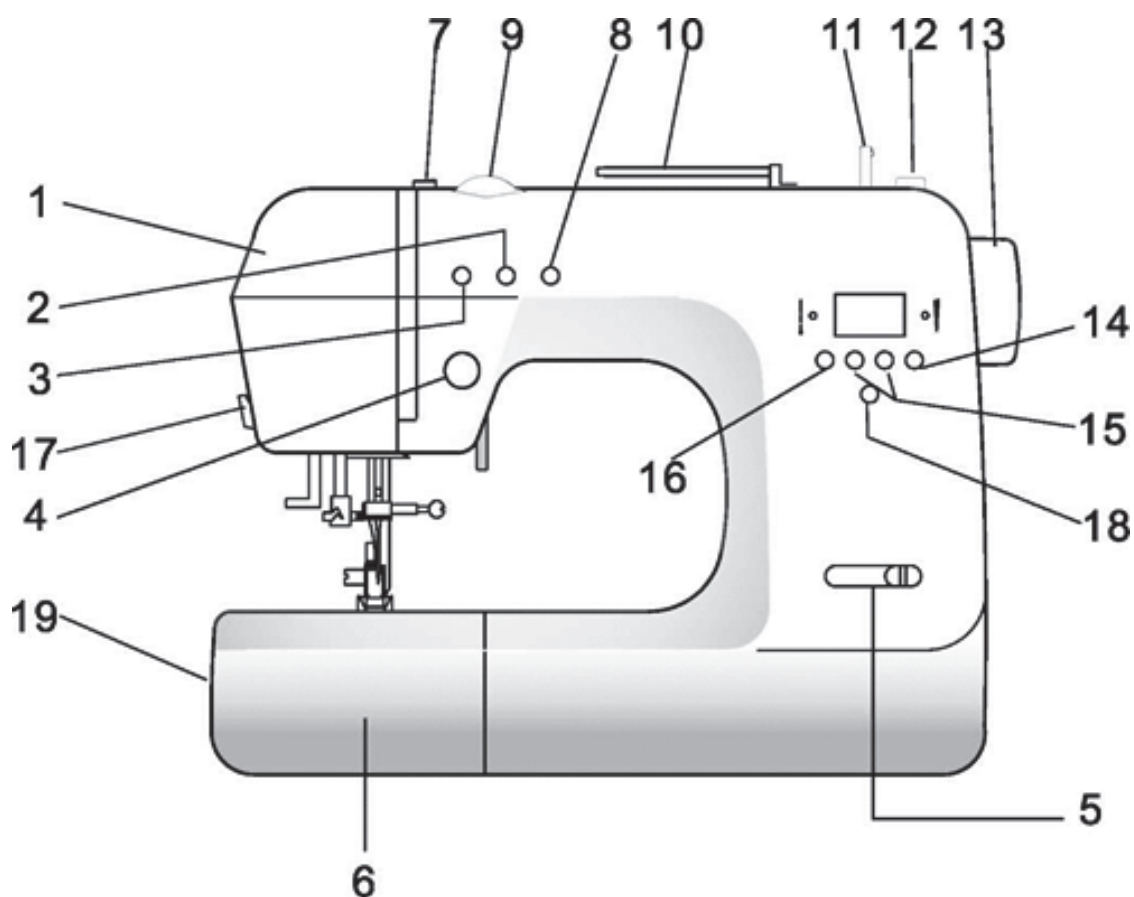


Мы стремимся защищать окружающую среду. Мы стремимся свести к минимуму вредное воздействие нашей продукции на окружающую среду, постоянно совершенствуя дизайн продукта и методы производства.

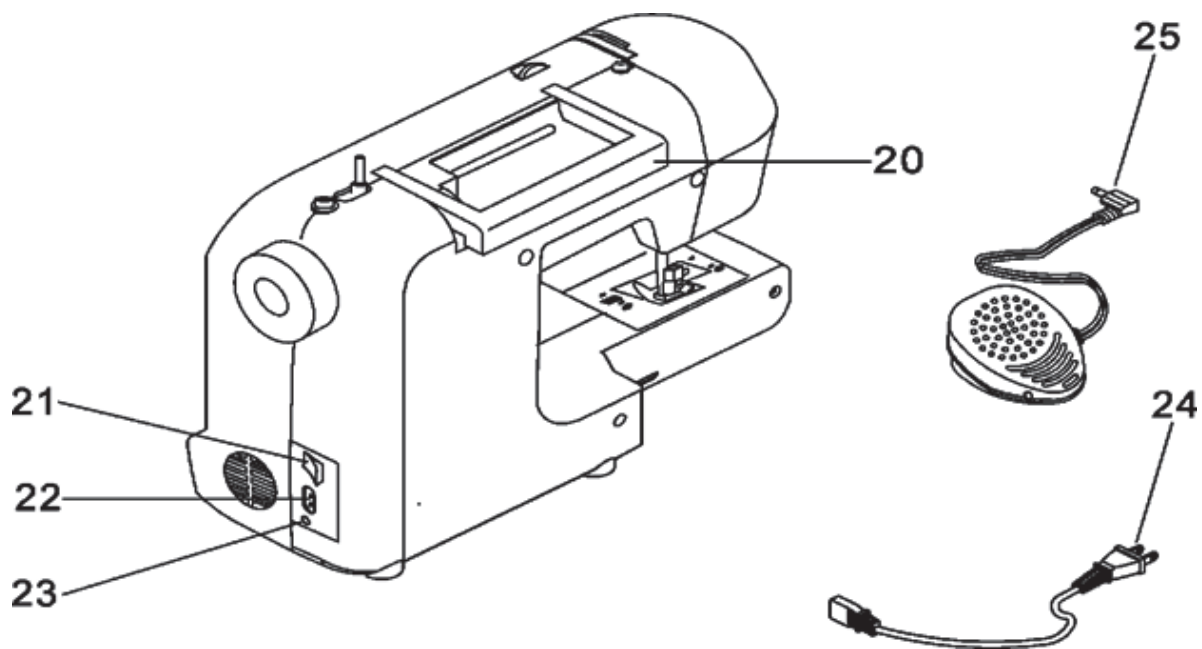
В конце срока службы, пожалуйста, утилизируйте этот продукт в соответствии с применимыми нормами по утилизации. Знак перечеркнутого мусорного бака на колесах, изображенный выше и на информационной табличке продукта, означает, что данный продукт подпадает под действие Директив ЕС «Отходы электрического и электронного оборудования» (WEEE) и «Ограничение использования некоторых опасных веществ в электрическом и электронном оборудовании» (RoHS), и не должен утилизироваться вместе с бытовыми отходами. В конце срока службы, вы должны убедиться, что этот продукт будет утилизирован в соответствии с национальным и местным законодательством, и что он будет отсортирован как продукт категории 2 «Мелкая бытовая техника» согласно WEEE. Вы можете нести ответственность в соответствии с местным и национальным законодательством за ненадлежащую утилизацию данного продукта. Информацию о системах сбора и переработки мусора, а также о расположении ближайшего к Вам пункта утилизации можно получить в интернете или в компетентных местных или федеральных органах. При покупке нового продукта напрямую у нас, мы заберем Вашу старую машинку вне зависимости от её марки, если Вы посчитаете это целесообразным. Как частное лицо вы можете внести свой вклад в повторное использование, переработку и другие формы восстановления, разработанные WEEE. Это позволит уменьшить площади свалок и свести к минимуму воздействие на окружающую среду продуктов, которые вы используете. Опасные вещества в электронных и электрических продуктах могут оказывать вредное воздействие на здоровье человека и на окружающую среду.

## СОДЕРЖАНИЕ:

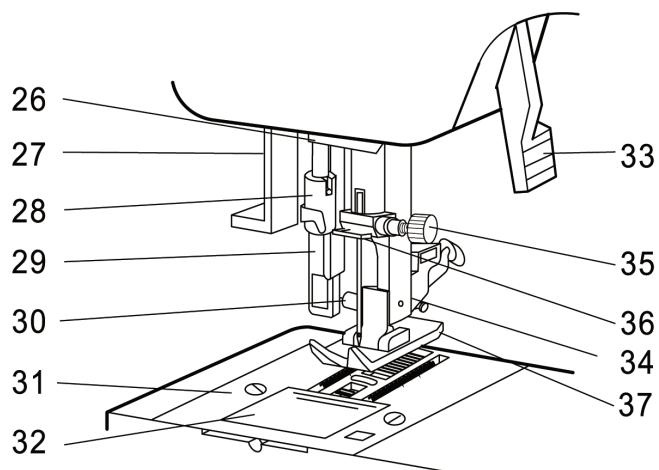
1. Основные детали .....	5
2. Снятие рукавной платформы .....	7
3. Широкий столик .....	8
4. Мягкий чехол .....	8
5. Замена прижимной лапки .....	8
6. Замена иглы .....	9
7. Подключение машины .....	9
8. Кнопка управления .....	10
9. Педаль .....	11
10. панель управления .....	12
11. Намотка шпульки .....	12
12. Заправка верхней нити .....	15
13. Начало шитья .....	17
14. Регулировка натяжения .....	19
15. Таблица соответствия ниток и игл .....	20
16. Прямая строчка .....	21
17. Выполнение строчки «зигзаг» .....	22
18. Втачивание рукавов .....	22
19. Обмётка края (оверлочная строчка) .....	23
20. Подшивочная потайная строчка .....	24
21. Обмётывание петель .....	25
22. Трёхпрокольный «зигзаг» .....	27
23. Шитьё эластичной строчкой .....	27
24. Втачивание молнии и косой бейки .....	28
25. Штопка .....	29
26. Аппликация .....	30
27. Строчка «гребешок» .....	30
28. Шитьё с использованием двойной иглы .....	31
29. Шитьё букв .....	33
30. Уход за машиной .....	34
31. Устранение неисправностей .....	35
20. Ручка для переноски	
21. Главный выключатель питания.	



1. Лицевая крышка
2. Кнопка шитья с обратным ходом ткани
3. Кнопка закрытого стежка
4. Кнопка пуск/стоп
5. Регулятор скорости шитья
6. Отделению для принадлежностей
7. Направляющая верхней нити
8. Кнопка подъема/опускания иглы
9. Регулятор натяжения нити
10. Горизонтальный стержень для катушки
11. Ось устройства намотки шпульки
12. Ограничитель устройства намотки шпульки
13. Маховое колесо
14. Кнопка ширины стежка
15. Кнопки выбора вида стежка
16. Кнопка длины стежка
17. Нитеобрезатель
18. Кнопка продвижения вперед
19. Рукавная платформа

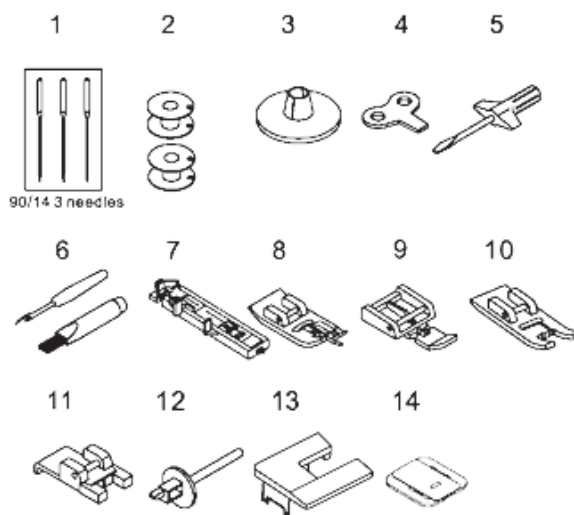


- 20. Ручка для переноски
- 21. Главный переключатель питания.
- 22. Розетка электрического соединения
- 23. Гнездо педального контроля
- 24. Шнур питания 27
- 25. Педаль контроля
- 26. Направляющая для нижней нити 28
- 27. Рычаг нитевдевателя
- 28. Нитевдеватель 29
- 29. Рычаг обметки
- 30. Держатель прижимной лапки 30
- 31. Игольная пластинка
- 32. Крышка шпульки 31
- 33. Рычаг прижимной лапки
- 34. Держатель прижимной лапки 32
- 35. Винт иглодержателя
- 36. Нитенаправитель игловодителя
- 37. Прижимная лапка



## 1. Аксессуары

1. Набор игл
2. Шпулька
3. Колпачок катушки (малый)
4. Отвертка игольной пластинки
5. Отвертка (малая)
6. Вспарыватель швов с кистью
7. Лапка для обмётки петель
8. Лапка для оверлока
9. Лапка для вшивания замков-молний
10. Лапка для сатиновых строчек
11. Лапка для пришивания пуговиц
12. Ось для второй катушки
13. Дополнительный столик
14. Штопальная пластина



## Отделение для принадлежностей

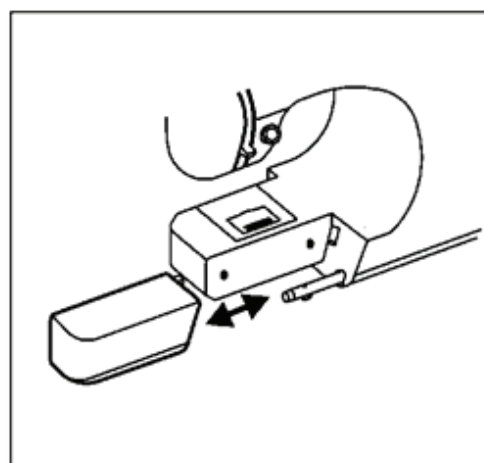
Швейные принадлежности могут храниться в отделении для принадлежностей в съемной части плоской платформы машины.



Для того чтобы открыть отделение для принадлежностей, отсоедините съемную часть плоской платформы от машинки, разверните съемную часть так, чтобы внутренняя сторона оказалась повернута к Вам. Вставьте палец в отверстие и потяните вниз.

## 2. Снятие рукавной платформы

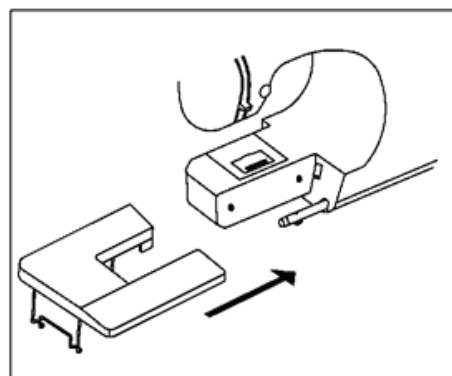
1. Потяните корпус плоской платформы влево. При удалении съемной части плоской платформы, становится доступно шитьё элементов с трудным доступом к месту шва, таких как рукава и т.д.
2. Установите съемную часть плоской платформы на место.



### 3. Широкий столик

Для больших отрезков ткани прикрепите широкий столик.

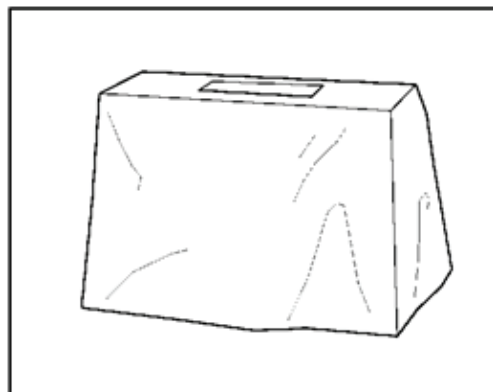
- (1) Потяните съёмную часть плоской платформы влево.
- (2) Опустите металлическую ножку широкого столика, пока она не встанет в нужное положение.
- (3) Выдвиньте широкий столик вправо, пока он не займет нужное положение.



### 4. Мягкий чехол

Когда машинка не используется, накрывайте её мягким чехлом.

Данное руководство следует хранить в кармане, предусмотренном на боковой стороне чехла.

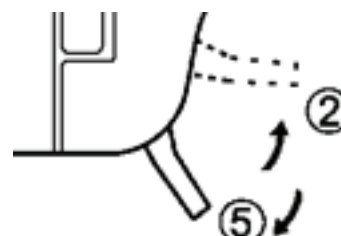


### 5. Замена прижимной лапки

Замену прижимной лапки необходимо производить в соответствии с выполняемыми стежками или выполняемой работой.

**ВНИМАНИЕ:** Для предотвращения несчастных случаев отключите переключатель питания перед тем, как произвести замену прижимной лапки.

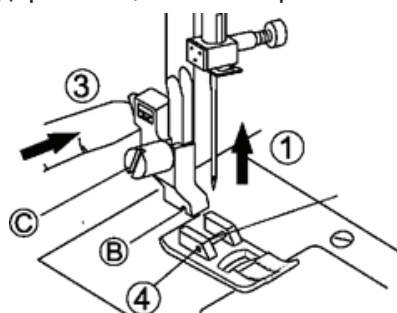
1. Поверните маховое колесо к себе, пока игла не окажется в верхнем положении.
2. Поднимите рычаг прижимной лапки.
3. Снимите прижимную лапку, нажав на себя рычаг крепления прижимной лапки.
4. Подставьте штырь (A) необходимой лапки под разъем (B) в держателе прижимной лапки.
5. Опустите рычаг прижимной лапки, и лапка встанет на место.



### 5. Демонтаж держателя прижимной лапки

Для использования других прижимных лапок Вам может понадобиться снять держатель прижимной лапки. Для того чтобы снять держатель, поднимите рычаг прижимной лапки и ослабьте крепежный винт (C) прижимной лапки. Для того чтобы закрепить держатель, затяните крепежный винт после того, как поднимите рычаг прижимной лапки.

- (A) Штырь прижимной лапки  
(B) Разъем крепления прижимной лапки  
(C) Винт держателя прижимной лапки





## 6. Замена иглы

Выберите иглу правильного типа и размера для конкретной ткани.

(См. таблицу с указанием ткани, нити и иглы на стр. 20.)

**ВНИМАНИЕ:** Для предотвращения несчастных случаев.

Отключите питание прежде, чем извлечь иглу.

1. Поверните маховое колесо к себе, пока игла не окажется в верхнем положении.

2. Ослабьте прижимной винт иглы при помощи отвертки

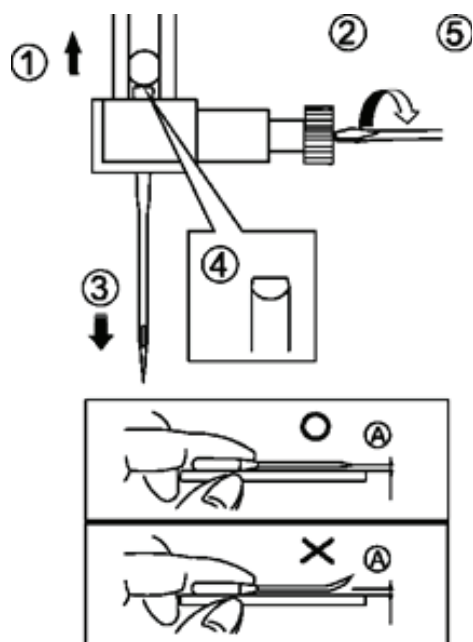
3. Снимите иглу.

4. Установите новую иглу в иглодержатель плоской стороной назад и введите на неё по направлению вверх до упора.

5. Затяните винт крепления иглы.

А. Положите иглу на ровную поверхность и проверьте, не изогнута ли она.

Не используйте погнутые или тупые иглы.



## 7. Подключение машины

Поставьте машину на устойчивую столешницу.

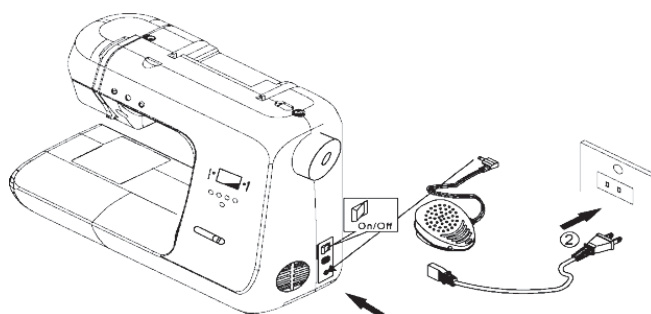
1. Подключите шнур питания к машинке, вставив двухштырьковую вилку в соответствующий разъем.

2. Подключите шнур питания к электрической розетке.

3. Поверните выключатель питания в положение «ON» (ВКЛ.).

4. При включении выключателя загорится лампочка.

5. Чтобы отключить машинку, поверните выключатель в положение «OFF» (ВЫКЛ.) и отсоедините вилку от розетки.



**ОПАСНО!** Для того чтобы снизить риск поражения электрическим током.

Никогда не оставляйте машинку без присмотра, если она подключена к розетке. Всегда отключайте вилку питания от розетки сразу же после окончания работы с машинкой и перед проведением обслуживания.

**ПРЕДУПРЕЖДЕНИЕ!** Для того чтобы снизить риск возгорания, получения ожогов, удара током или причинения травм.

Отключая вилку от розетки, никогда не тяните за провод. При отключении вилки от розетки, беритесь за саму вилку, а не за провод

## 8. Кнопки управления

### А. КНОПКА ОБРАТНОГО ШИТЬЯ (РЕВЕРС)

Стежки 1, 2 и 6: Кнопка ОБРАТНЫЙ СТЕЖОК позволит выполнить строчку в обратном направлении, когда нажата, и вернуться к предыдущему типу строчки при отпускании.

Другие стежки: Кнопка ОБРАТНЫЙ СТЕЖОК позволит выполнить 3-4 стежка для закрепления шва и затем остановит иголку. Чтобы продолжить шитьё нажмите кнопку СТАРТ/СТОП или педаль ножного привода.

### В. КНОПКА ПОДНЯТИЯ/ОПУСКАНИЯ ИГЛЫ (ПОЗИЦИОНИРОВАНИЕ)

Нажмите кнопку поднятия/опускания иглы, чтобы поднять или опустить иглу. Двойное нажатие кнопки позволяет выполнить 1 стежок.

Игла может быть остановлена в поднятом или опущенном положении.

### С. РЕГУЛЯТОР СКОРОСТИ ШИТЬЯ

Сдвиньте регулятор вправо или влево, чтобы настроить скорость шитья.

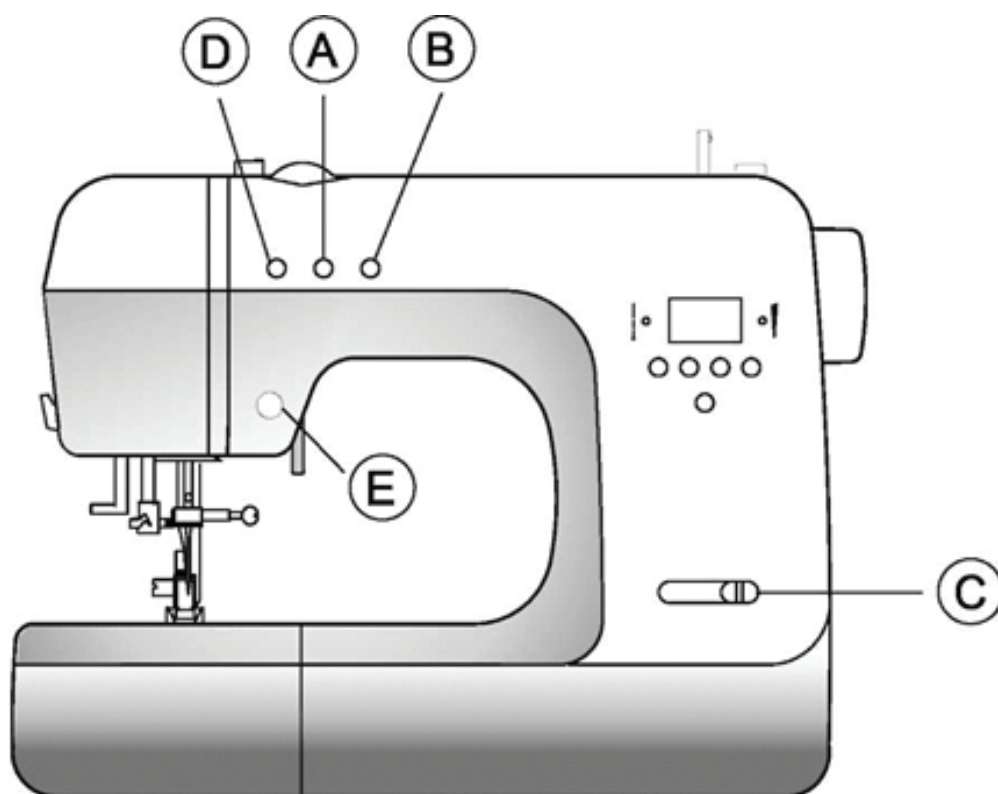
### Д. ЗАКРЕПОЧНЫЙ СТЕЖОК

Остановите машинку и нажмите кнопку Закрепочный Стежок, чтобы выполнить 4 закрепляющих стежка на одном месте. После этого машинка остановится автоматически.

### Е. КНОПКА СТАРТ/СТОП

При нажатии кнопки СТАРТ/СТОП машинка начнет шить, при повторном нажатии данной кнопки - остановится.

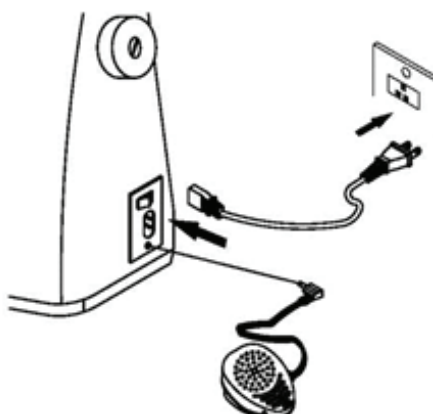
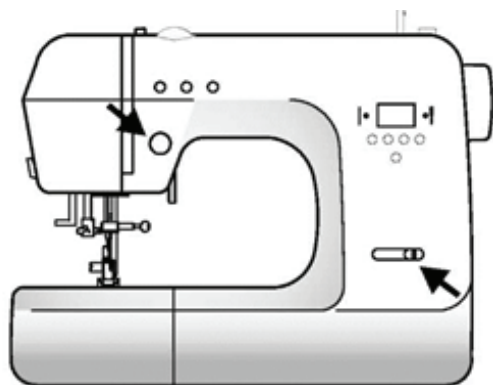
Первые 3 стежка машинка выполняет медленно.



## 9. Педаль

**ВНИМАНИЕ!** Для предотвращения несчастных случаев:

1. Отключите переключатель питания.
2. Воткните штекер ножной педали в соответствующий разъем на машинке.
3. Поместите ножную педаль у Ваших ног и включите выключатель питания. Увеличивайте скорость шитья, сильнее нажимая на педаль. Чтобы остановить шитьё, уберите ногу с педали.



### ФУНКЦИИ УПРАВЛЕНИЯ НОЖНОЙ ПЕДАЛЬЮ

Функции регулятора скорости шитья, описанные на предыдущей странице, изменятся при подключении ножной педали.

#### •КНОПКА СТАРТ/СТОП

Эта кнопка будет деактивирована.

#### КНОПКА ОБРАТНОГО ШИТЬЯ (РЕВЕРС)

При использовании стежков 1, 2 и 6, машинка продолжит шитьё в обратном направлении на низкой скорости, если нажата эта кнопка. При отпускании кнопки машинка продолжает шитьё в нормальном режиме.

При использовании других типов стежков кнопка Обратного шитья используется для выполнения закрепляющих стежков.

#### РЕГУЛЯТОР СКОРОСТИ ШИТЬЯ

Регулятор скорости шитья функционирует только при использовании кнопки СТАРТ/СТОП. Он не будет работать, когда используется ножная педаль.

### МЕРЫ ПО ОБЕСПЕЧЕНИЮ БЕЗОПАСНОСТИ ДЛЯ ЭЛЕКТРОННОЙ МОДЕЛИ

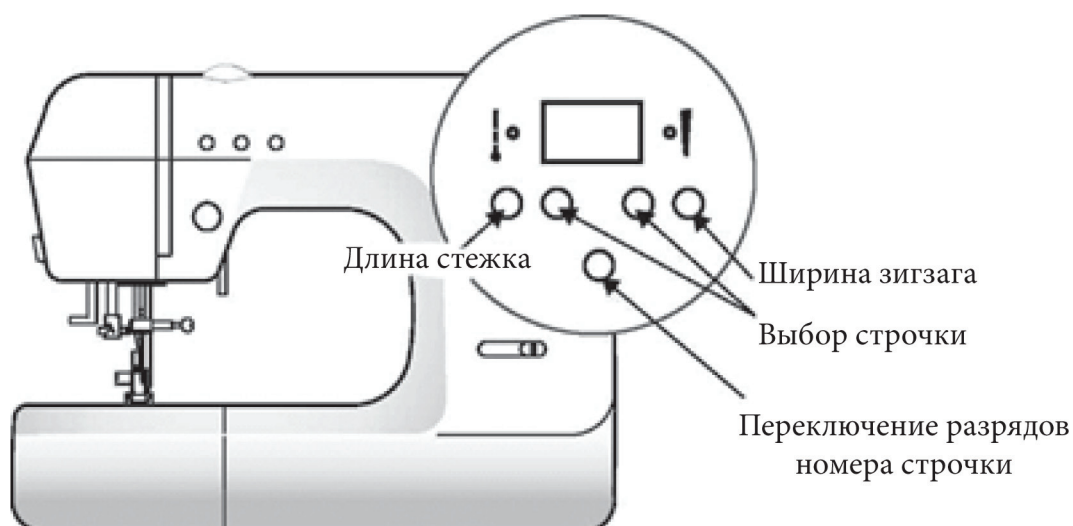
В случае заклинивания машинки она остановится, издав три коротких звуковых сигнала.

После того, как причина заклинивания будет устранена, нажмите на ножную педаль, и машинка вернется к нормальной работе.

**ПРЕДУПРЕЖДЕНИЕ!** Для того чтобы снизить риск возгорания, получения ожогов, удара током или причинения травм.

1. Обращайтесь с ножной педалью аккуратно и не бросайте её на пол. Следите за тем, чтоб не ставить ничего на педаль.
2. Используйте только педаль, поставляемую с данной машинкой. В случае необходимости замены, используйте электронную модель YSD180034.

## 10. Панель управления



Длина стежка:

Нажмите кнопку длины стежка, загорится световой индикатор, и светодиодный дисплей автоматически переключится на отображение значения длины стежка.

Ширина зигзага:

Нажмите кнопку ширины зигзага, загорится световой индикатор, и светодиодный дисплей автоматически переключится на отображение значения ширины зигзага.

Выбор строчки:

Нажмите кнопку выбора номера строчки; Светодиодный дисплей отобразит номер.

Кнопка переключения разряда номера строчки:

Нажатие кнопки разряда номера позволит «перескочить» 10 строчек одним нажатием. Это позволяет облегчить процесс выбора нужного типа стежка.

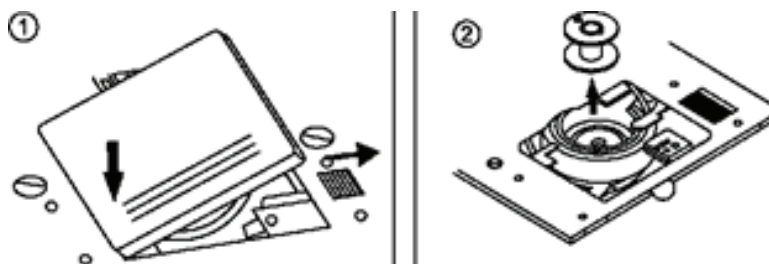
01	02	03	04	05	06	07	08	09	10	11	12	13	14
15	16	17	18	19	20	21	22	23	24	25	26	27	28
29	30	31	32	33	34	35	36	37	38	39	40	41	42
43	44	45	46	47	48	49	50	51	52	53	54	55	56
57	58	59	60	61	62	63	64	65	66	67	68	69	70
71	72	73	74	75	76	77	78	79	80	81	82	83	84
H	I	J	K	L	M	N	O	P	Q	R	S	T	U
85	86	87	88	89	90	91	92	93	94	95	96	97	98
V	W	X	Y	Z	0	1	2	3	4	5	6	7	8
99													
9													

## 11. Намотка шпульки

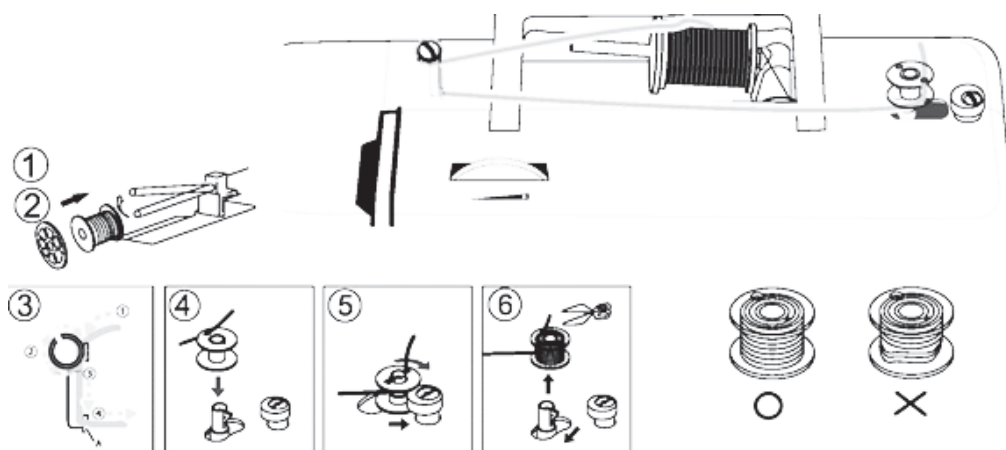
### ИЗВЛЕЧЕНИЕ ШПУЛЬКИ

1. Снимите крышку шпульки, отодвинув защелку крышки вправо, одновременно нажав на левый нижний угол крышки.

2. Извлеките шпульку из машинки.



## НАМОТКА НИТИ НА ШПУЛЬКУ



Используйте только шпульки с правильно намотанной ниткой, иначе игла может сломаться, или натяжение нити будет неправильным.

1. Слегка приподнимите горизонтальную ось катушки.

2. Наденьте катушку с нитью на катушечную ось так, чтобы нить разматывалась, начиная с верхней части катушки.

Закрепите её при помощи колпачка, который больше всего подходит по размеру к используемой катушке, чтобы обеспечить равномерное разматывание нити.

3. Проведите нить с катушки вокруг и через верхнюю направляющую, как показано на рисунке.

4. Вытяните конец нити через отверстие в шпульке, как показано на рисунке.

5. Убедитесь, что шпиндель для намотки шпульки установлен в левом положении. Наденьте шпульку на шпиндель

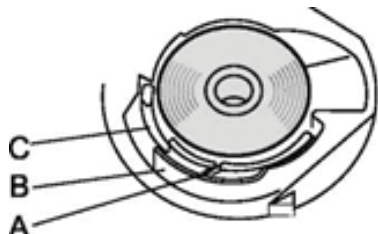
и поверните её до тех пор, пока она не встанет на место. Сдвиньте шпиндель со шпулькой вправо.

6. Начните наматывать нить на шпульку. Остановите машинку после нескольких оборотов, чтобы обрезать конец нити, торчащий из шпульки сверху, при помощи ножниц. Шпулька перестанет вращаться, когда окажется полностью заполнена.

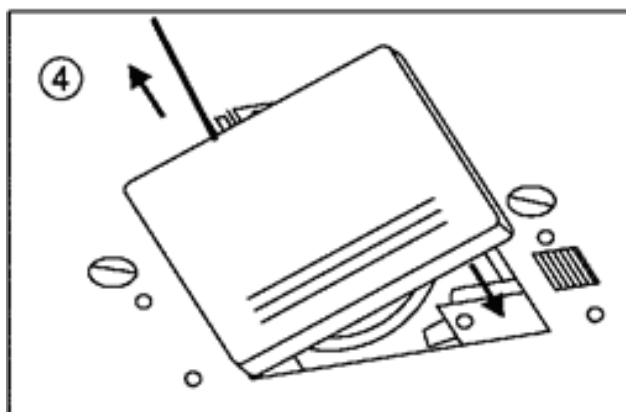
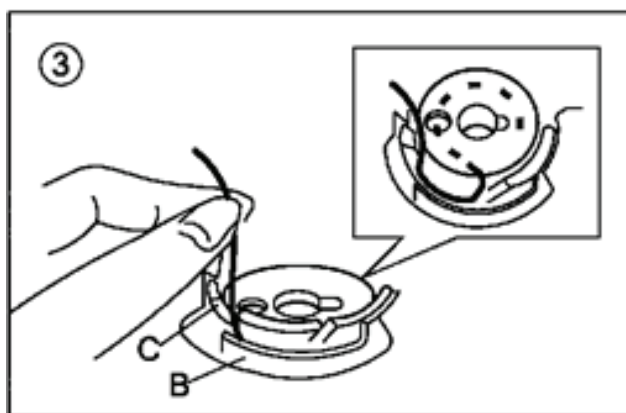
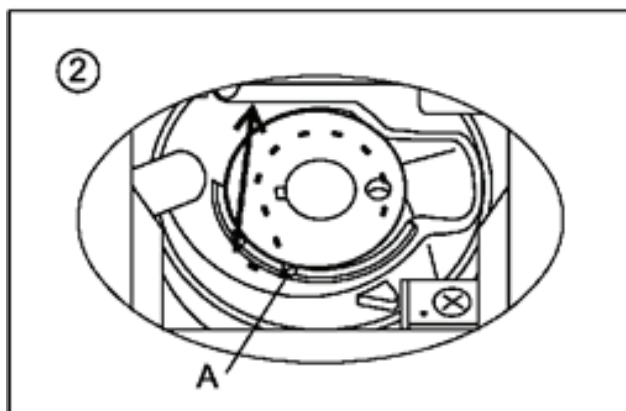
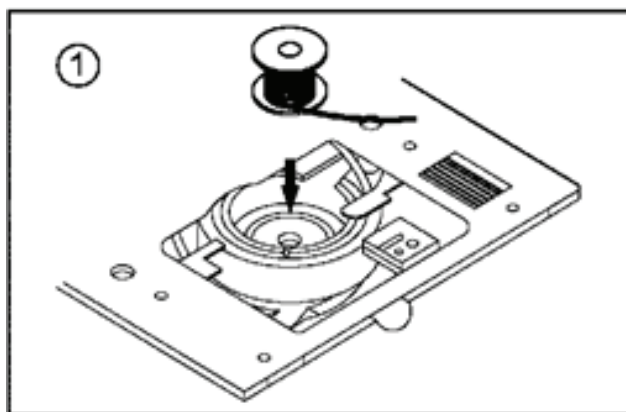
Обрежьте нить катушки и сдвиньте шпиндель влево, чтобы снять шпульку.

## УСТАНОВКА ШПУЛЬКИ

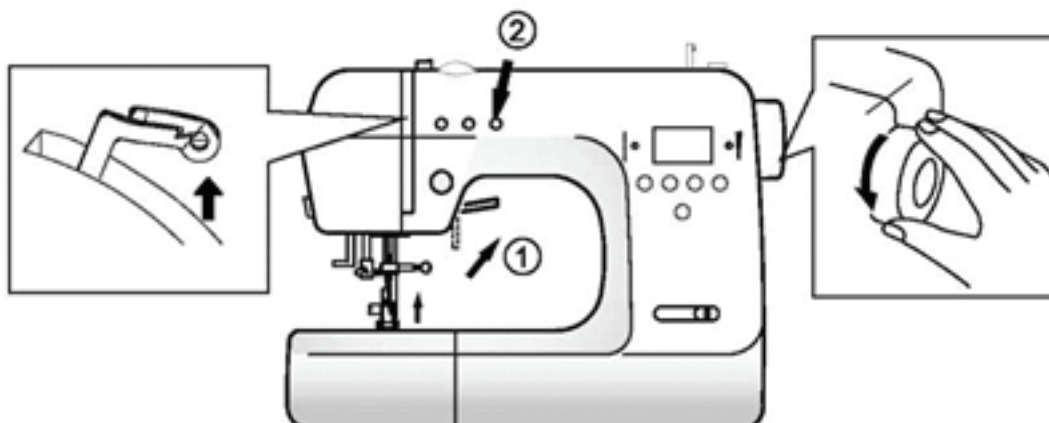
1. Вставьте шпульку в шпуледержатель так, чтобы размотка нити осуществлялась против часовой стрелки.
2. Пропустите нить в прорезь (A).
3. Протяните нить влево, под пружиной (B), пока она не попадет в прорезь (C), убедитесь, что нить не выскальзывает из прорези (A).



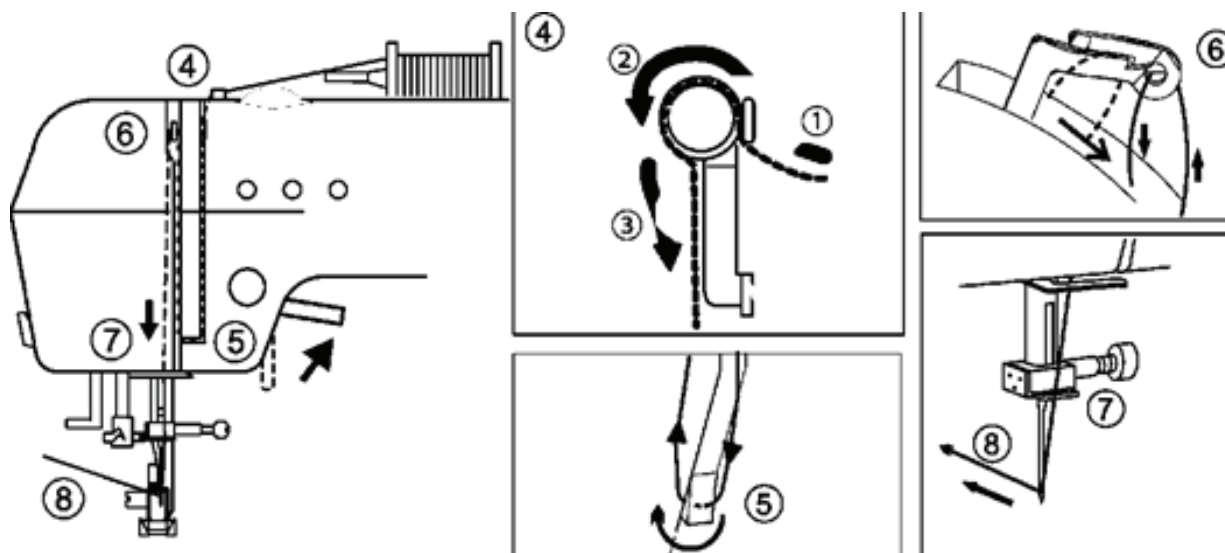
4. Вытяните нить примерно на 20 см и установите крышку шпульки на место.



## 12. Заправка верхней нити

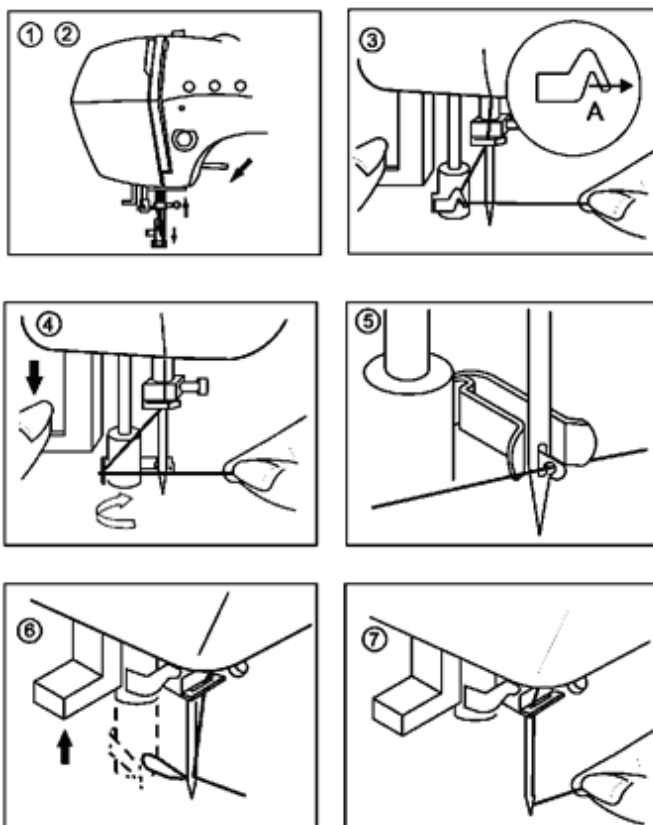


1. Поднимите рычаг прижимной лапки.
2. Нажмите кнопку подъема/опускания иглы или поверните маховое колесо на себя, чтобы поднять иглу в верхнее положение.
3. Установите катушку на ось для катушки и закрепите её при помощи колпачка подходящего размера (см. стр. 13)
4. Проведите нить через верхний нитенаправитель.
5. Проденьте нить вниз через правый канал, затем влево и вверх по левому каналу.
6. Протяните нить и вденьте её справа налево в нитепритягиватель.
7. Протяните нить вниз по левому каналу и в нижнюю направляющую. Сдвиньте нить справа налево в направляющей на иглодержателе.
8. Проденьте нить в иголку от себя или следуйте инструкциям по использованию нитевдевателя. (См. стр. 16)



## НИТЕВДЕВАТЕЛЬ

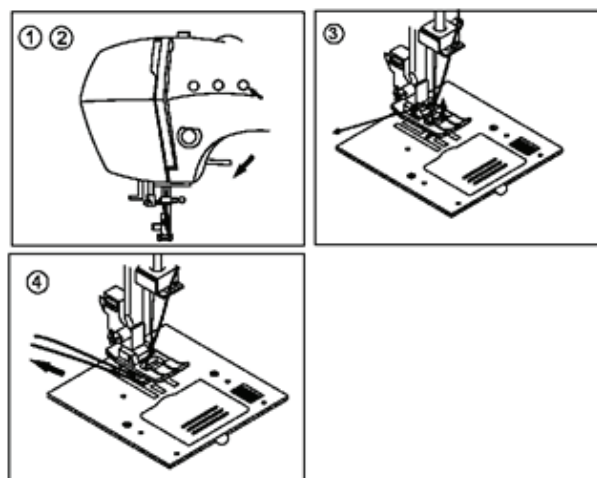
1. Опустите прижимную лапку.
  2. Установите иглу в верхнее положение.
  3. Медленно опустите нитевдеватель, пропустите нить через направляющую (А) и потяните её вправо.
  4. Опустите рычаг до упора, чтобы нитевдеватель повернулся, и крючок прошел через ушко иглы.
  5. Поместите нить ниже ушка иглы под крючком для захвата.
  6. Не натягивая нить, отпустите рычаг. Крючок повернется и проведет нить через ушко иглы, сделав петлю.
  7. Поднимите прижимную лапку и протяните нить через ушко иглы примерно на 20 см.
- Примечание: Нитевдеватель используется для игл размером 12, 14 и 16 (№80,90,100).



**ВНИМАНИЕ!** Для предотвращения несчастных случаев.  
Не опускайте нитевдеватель во время работы на машинке.

## ЗАПРАВКА НИЖНЕЙ НИТИ

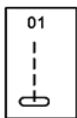
1. Поднимите прижимную лапку.
2. Держите кончик верхней нити и дважды нажмите кнопку подъема/опускания иглы. Маховое колесо сделает один полный оборот.
3. Аккуратно потяните за верхнюю нить. Нить шпульки выйдет снизу в виде петли.
4. Вытяните верхнюю нить и нить из шпульки примерно на 20 см назад и положите их под прижимной лапкой.





### 13. Начало шитья

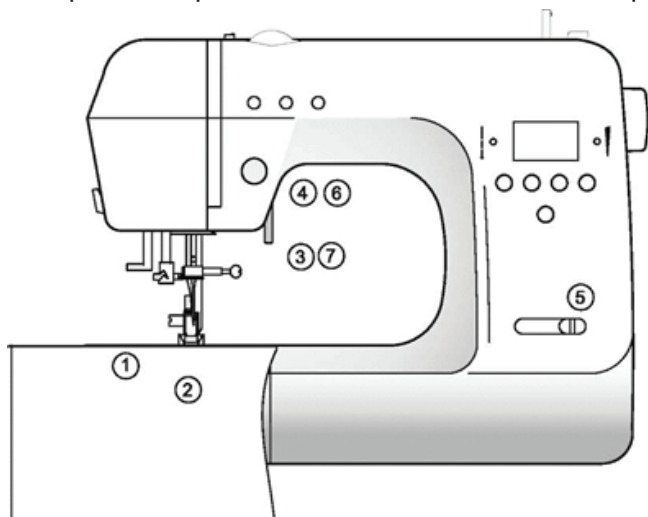
При включении питания машинка будет автоматически установлена на номер строчки 01 для выполнения прямых стежков.



**ВНИМАНИЕ!** Для предотвращения несчастных случаев.

Во время шитья требуется особое внимание к зоне движения иглы.

Не тяните и не проталкивайте ткань, машинка будет продвигать ткань автоматически во время работы. Просто направляйте ткань, чтобы выполнять ровную строчку.



1. Проверьте прижимную лапку (универсальная прижимная лапка зигзаг стоит на машине). Инструкции по замене прижимной лапки см. на стр. 8.
  2. Положите ткань под прижимную лапку.
  3. Опустите прижимную лапку.
  4. Перед началом шитья отведите обе нити назад. Отпустите нити после нескольких стежков.
  5. Во время шитья регулируйте скорость при помощи регулятора скорости или ножной педали.
  6. Остановите машинку при достижении конца шва.
  7. Сделайте закрепочные стежки и поднимите рычаг прижимной лапки.
  8. После завершения шитья поверните маховое колесо на себя, чтобы установить иглу в верхнее положение. Вытяните ткань из-под лапки от себя.
- Обрежьте нити при помощи нитеобрезчика, расположенного на левой стороне машины.

## ОБРАТНОЕ ШИТЬЁ (РЕВЕРС)

Обратная строчка используется для закрепления концов шва.

1. Расположите ткань так, чтобы область выполнения обратной строчки оказалась под иглой, и опустите прижимную лапку.
2. Нажмите кнопку обратной строчки и сделайте 4-5 стежков. (При использовании ножной педали, нажмите на педаль, удерживая нажатой кнопку обратной строчки.)

3. Нажмите кнопку СТАРТ, чтобы продолжить шитьё. (При использовании ножной педали, отпустите кнопку обратной строчки и нажмите на педаль, чтобы продолжить шитьё.)

4. При окончании шва нажмите кнопку обратной строчки и выполните 4-5 обратных стежков.

## ПОВОРОТЫ СТРОЧКИ

1. Остановите машинку, когда достигните угла.
2. Опустите иглу в ткань. Для того чтобы опустить иглу Вы можете использовать кнопку подъема/опускания иглы или повернуть маховое колесо на себя.

3. Поднимите прижимную лапку.

4. Используя иглу в качестве точки вращения, поверните ткань.

5. Опустите прижимную лапку и продолжите шитьё.

## ШИТЬЁ ТОЛСТЫХ ШВОВ

При работе с толстыми тканями основание прижимной лапки может приподниматься, и шитьё будет затруднено в местах утолщения ткани. В этом случае, подложите кусочек картона или ткани такой же толщины под заднюю часть основания прижимной лапки.

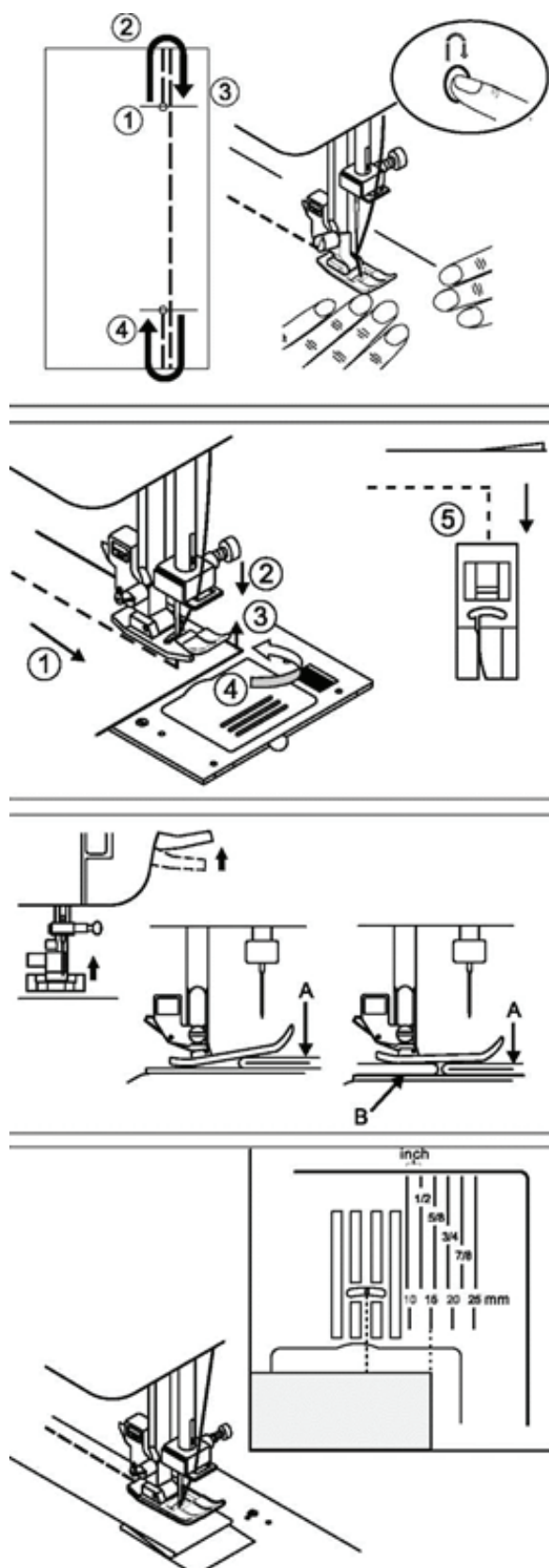
Рычаг прижимной лапки может быть поднят на одну ступень выше, чтобы облегчить укладку толстых тканей под прижимную лапку.

Тщательно направляйте ткань при шитьё на участках с толстой тканью.

А: Ткань      В: Толстая бумага или ткань

## НАПРАВЛЯЮЩИЕ МЕТКИ ДЛЯ ШВА

Цифра на каждой риске на игольной пластине указывает расстояние между данной риской и центральным положением иглы. Направляйте ткань вдоль одной из рисок, чтобы получить желаемый припуск шва между строчкой и краем ткани.

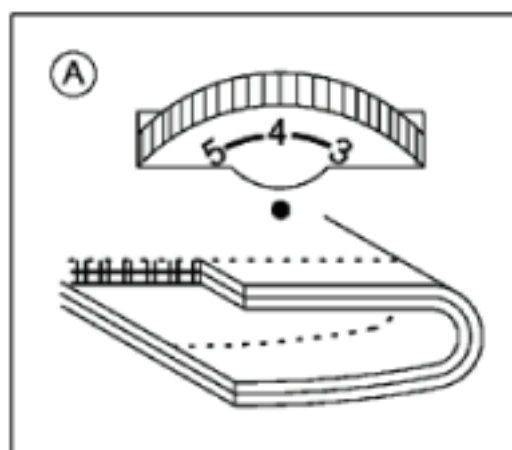


#### 14. Регулировка натяжения нити

Натяжение нитей должно быть правильно сбалансировано. Чтобы выполнить регулировку, измените натяжение верхней нити.

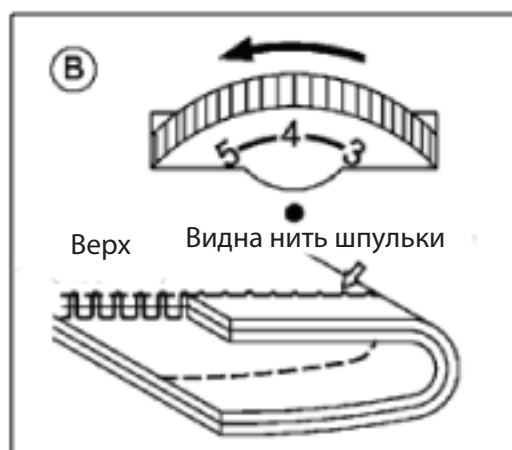
А. Скорректируйте натяжение нити

Верхняя и нижняя нить должны скрещиваться примерно в середине ткани.



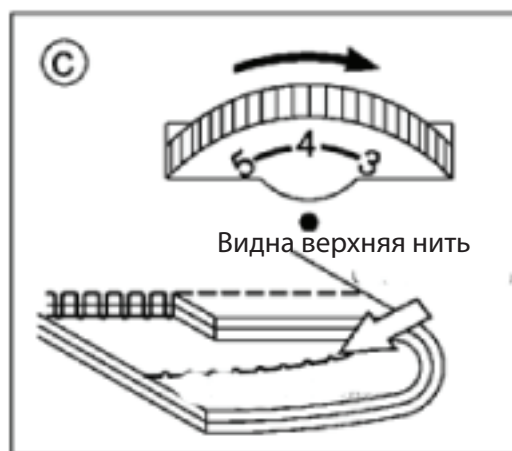
В. Когда нижняя нить появляется на верхней стороне ткани.

Поверните регулятор натяжения на меньшее значение, чтобы ослабить натяжение верхней нити.



С. Когда верхняя нить появляется на нижней стороне ткани.

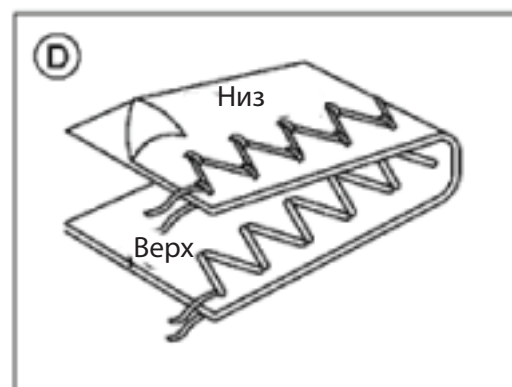
Поверните регулятор натяжения на большее значение, чтобы увеличить натяжение верхней нити.



Д. Натяжение нити при выполнении шва «зигзаг»

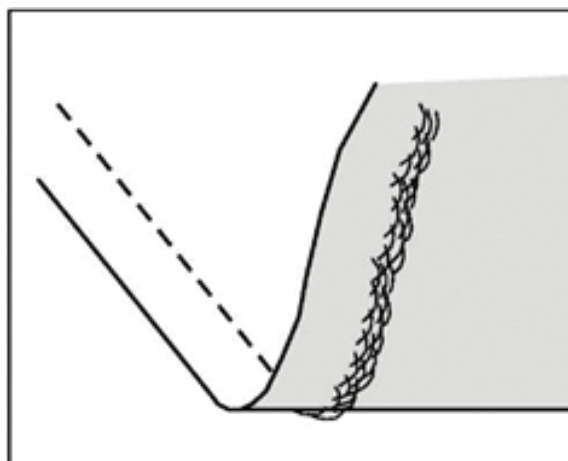
Для выполнения стежков «зигзаг» натяжение верхней нити должно быть немного слабее, чем при выполнении прямых стежков.

Шов получится более аккуратным, если верхняя нить будет немного выходить на нижнюю сторону ткани.



**\* Полезный совет**

Как показано на рисунке, стежки на верхней стороне ткани ровные, но с нижней стороны видны пучки нити; это обычно указывает на то, что верхняя нить была заправлена неправильно (в частности, верхняя нить может быть неправильно заправлена в регулятор натяжения). Инструкции по правильной заправке верхней нити находятся на стр. 15.



**ВНИМАНИЕ:!** Для предотвращения несчастных случаев.

Зубчатая рейка продвигает ткань автоматически. Не тяните и не толкайте ткань вручную. Это может привести к обрыву нити или выполнению некачественных стежков.

**15. Таблица соответствия ниток и игл**

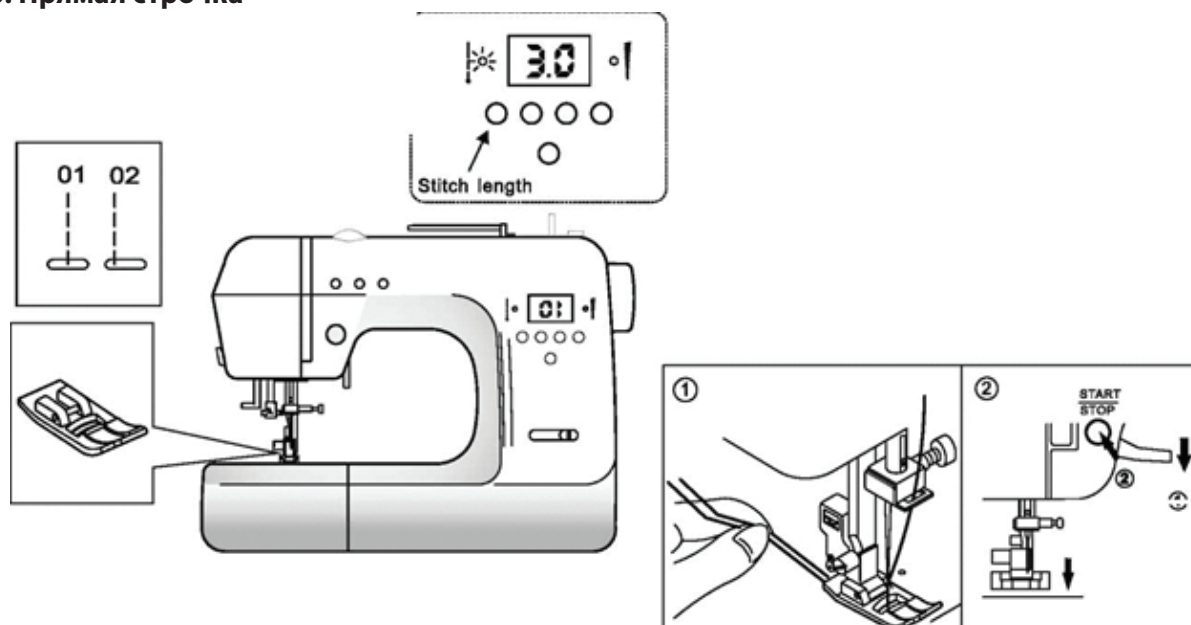
Тип иглы	Номер иглы															
	5	7	8	9	10	11	12	13	14	16	18	19	20	21	22	23
Нах1																
System 705	45	55	60	65	70	75	80	85	90	100	110	120	125	130	140	160

Выбирайте номер иглы и толщину нити в зависимости от ткани

Тип ткани	Размер нити	Номер иглы
Тонкие - тонкий креп-жоржет, органза, вуаль, тафта, шелк, и т.д.	Хлопок 80-100 Шелк 60-80 Синт.этика 80-100	70/09-75/11 70/10-80/12
Средние - гринсбон, пике, лен, хлопок, сатин, тонкий вельвет-корд, вельвет	Хлопок 50-80 Шелк 50 Синтетика 50-80	80/12-90/14
Плотные - габардин, твид, деним, рубчатый вельвет	Хлопок 40-50 Шелк 50 Синтетика 50-60	90/14-100/16
Стрейч - двухсторонний трикотаж, трикотаж, спандекс, джерси	Хлопок 50-80 Шелк 50 Нить для трикотажа	80/12-90/14 Игла для трикотажа и синтетической ткани

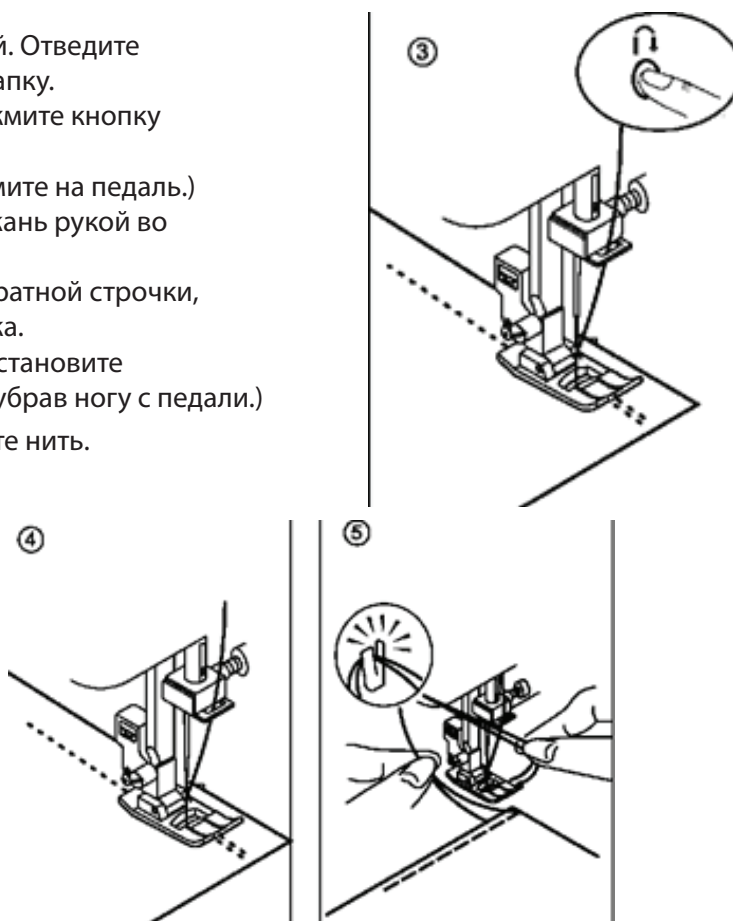
Инструкцию по замене иглы см. на стр. 9

## 16. Прямая строчка

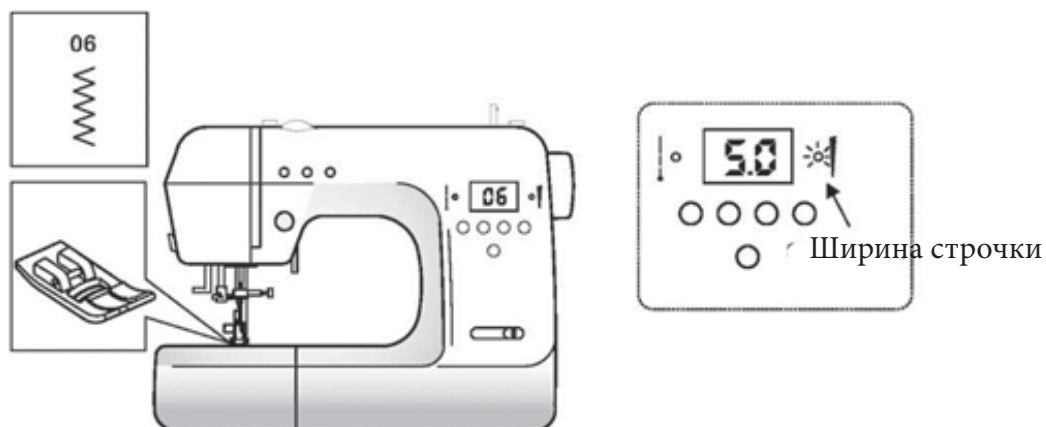


Прямые строчки выбираются в зависимости от типа ткани  
Выберите тип прямой строчки 01 или 02  
Установите прижимную лапку универсальную.  
Отрегулируйте длину и ширину зигзага (см. стр. 12)  
в соответствии с типом сшиваемой ткани.

1. Поместите ткань под прижимной лапкой. Отведите верхнюю и нижнюю нить за прижимную лапку.
2. Опустите рычаг прижимной лапки и нажмите кнопку СТАРТ/СТОП, чтобы начать шитьё.  
(При использовании ножной педали, нажмите на педаль.)  
Немного придерживайте и направляйте ткань рукой во время шитья.
3. По завершении шва нажмите кнопку обратной строчки, чтобы выполнить 3-4 закрепляющих стежка.
4. Отпустите кнопку обратной строчки и остановите машинку, нажав кнопку СТАРТ/СТОП (или убрав ногу с педали.)
5. Поднимите прижимную лапку и обрежьте нить.



## 17. Выполнение строчки «зигзаг»



Ваша машинка может делать стежки в виде зигзагов различной ширины и длины, что достигается путём регулировки ширины и длины стежка.

Строчка «зигзаг» хорошо подходит для сшивания двух отрезков ткани, пришивания аппликаций или выполнения узоров.

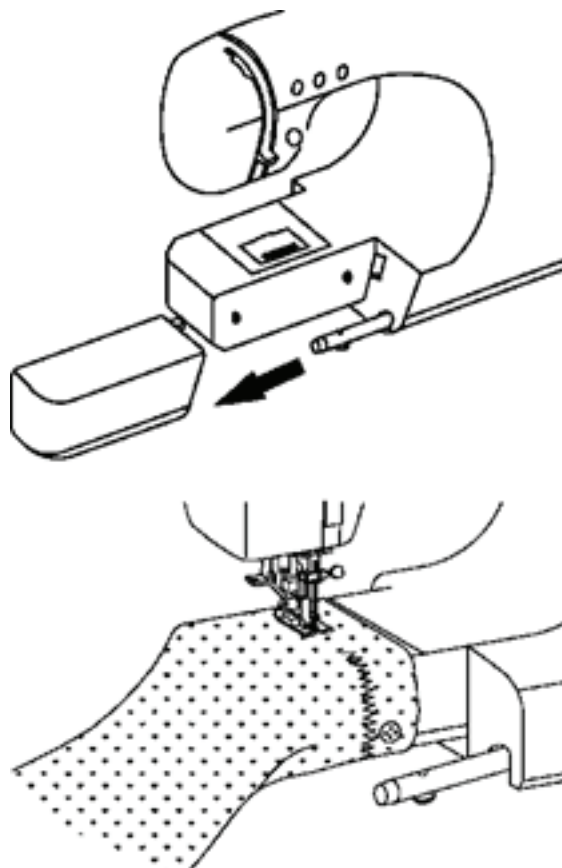
### СТРОЧКА ДЛЯ САТИНА

При использовании сатиновой строчки с уменьшенной длиной стежка, устанавливайте прижимную лапку для сатиновой строчки.

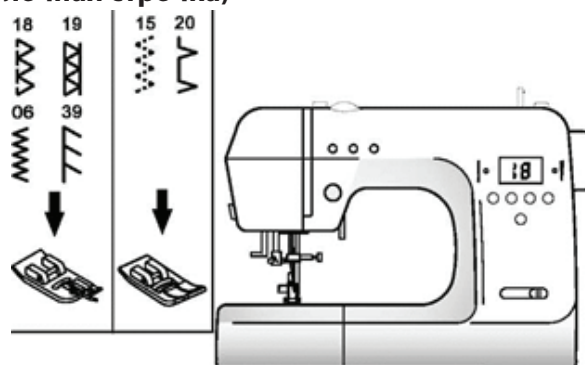
## 18. Втачивание рукавов

Удалите съемную часть платформы, чтобы получить доступ в труднодоступные места сшиваемой детали.

Инструкция по съемной части плоской платформы находится на стр. 7.



## 19. Обметка края (оверлочная строчка)



### С ИСПОЛЬЗОВАНИЕМ ЛАПКИ ДЛЯ ОВЕРЛОЧНОЙ СТРОЧКИ

Поместите ткань вдоль направляющей пластины лапки для оверлока так, чтобы иглолка входила в ткань у самого края.

А. Чтобы предотвратить распускание ткани, используйте обметочные стежки (ширина 7.0 - 5.0).

В. Некоторые типы швов могут одновременно являться стачными и обметочными.

Таким образом, обеспечивается удобство работы с эластичными и распускающимися тканями.

**ВНИМАНИЕ!** Для предотвращения несчастных случаев:

Прижимная лапка для оверлока должна использоваться только со строчками 06, 18, 1 и 39, при этом ширина шва не должна быть меньше 5.0. Иглолка может удариться о прижимную лапку и сломаться, если будут использованы другие типы стежков или другая ширина.

### ИСПОЛЬЗОВАНИЕ ПРИЖИМНОЙ УНИВЕРСАЛЬНОЙ ЛАПКИ

При использовании универсальной прижимной лапки, поместите ткань так, чтобы игла входила в ткань рядом с краем.

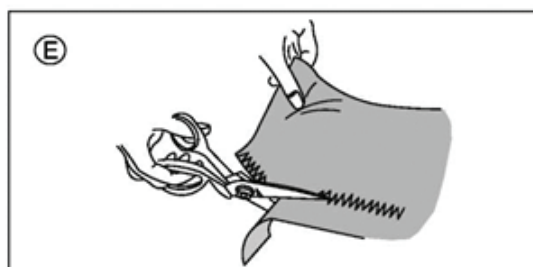
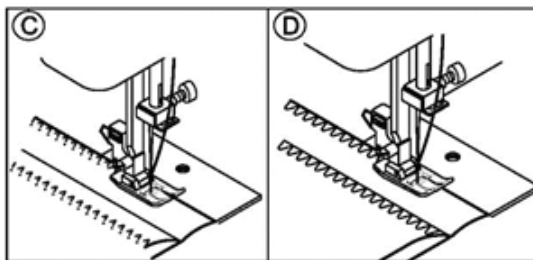
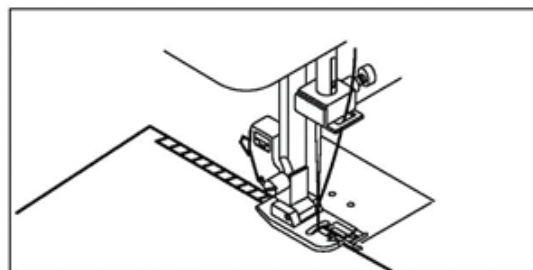
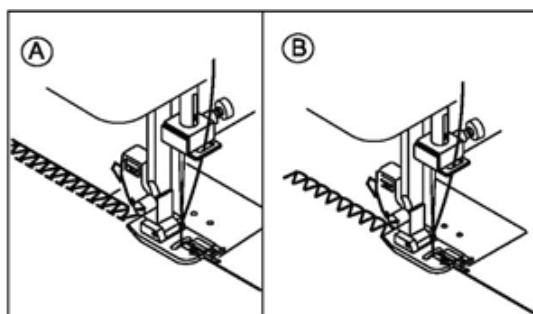
С. Используйте шов «зигзаг» меньшей ширины при работе с тонкими или легкими тканями.

Д. Регулируйте ширину стежка для различных видов трикотажа и стрейч-тканей.

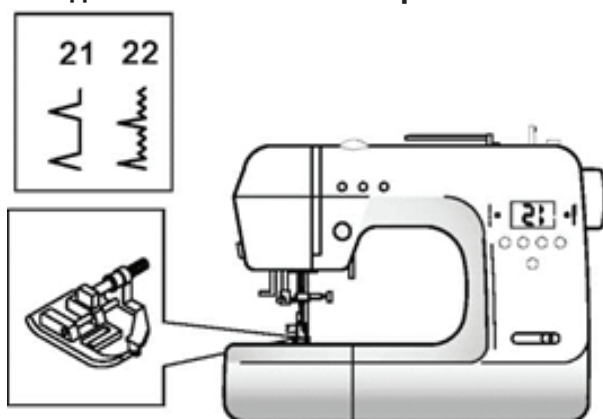
(При использовании лапки для оверлока не устанавливайте ширину стежка меньше 5.0)

Е. Для припусков шириной 1 см, выполните шов, а затем обрежьте излишек ткани рядом со швом.

Будьте осторожны, чтобы не перерезать нить при обрезке края ткани.



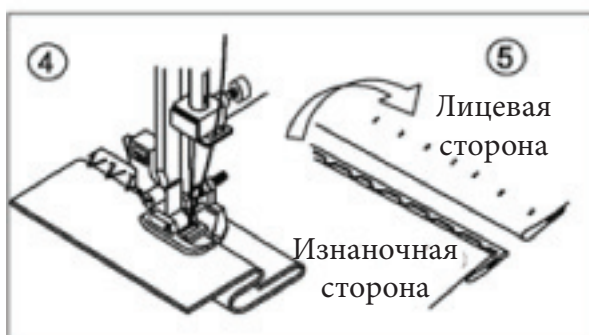
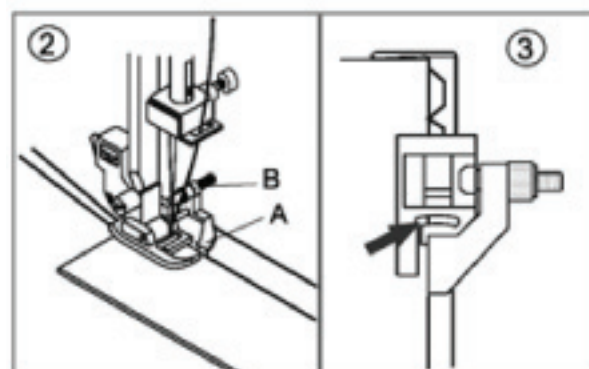
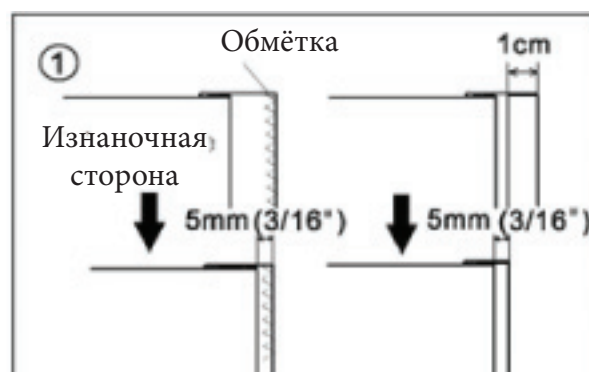
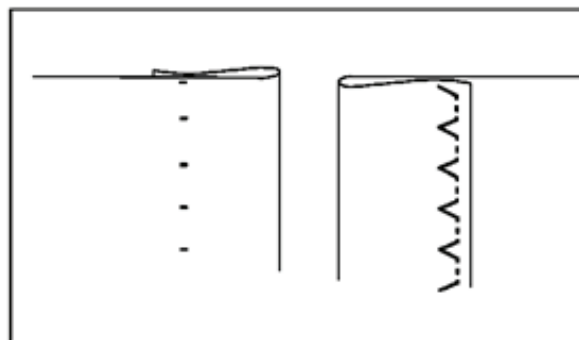
## 20. Подшивочная потайная строчка



Данная строчка выполняется без выведения нити на лицевую сторону ткани.

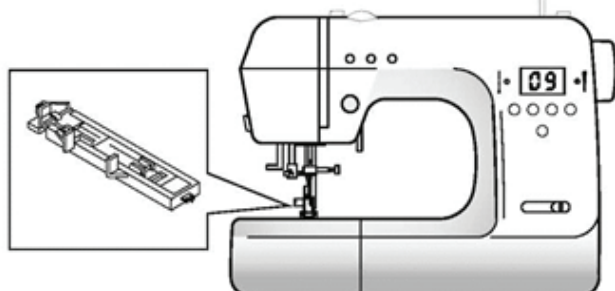
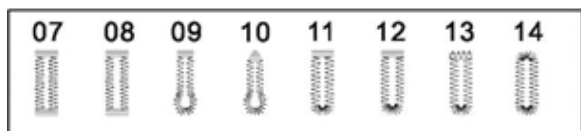
1. Сложите ткань, как показано на рисунке. Оставьте припуск в 5 мм от сгиба.
2. Направляющая (A) на прижимной лапке для выполнения потайной строчки обеспечивает нужную подачу ткани при выполнении потайной строчки. Положение направляющей (A) можно отрегулировать при помощи регулировочного винта (B).
3. Поместите ткань таким образом, чтобы прямые стежки располагались на правом крае, а стежки «зигзаг» захватывали 1 мм согнутого левого края. Поверните винт так, чтобы направляющая слегка касалась согнутого края ткани.
4. Опустите прижимную лапку и выполните потайную строчку, равномерно направляя ткань вдоль направляющей.
5. Выверните ткань после завершения строчки.

Примечание: Если на лицевой стороне ткани видно слишком много стежков, уменьшите ширину стежка или передвиньте направляющую прижимной лапки вправо. Если строчка «зигзаг» не совпадает с краем, увеличьте ширину стежка или передвиньте направляющую прижимной лапки влево.





## 21. Обмётывание петель



1. Отметьте положение и длину петли на ткани.

2. Установите пуговицу на основание лапки для петли и придвиньте основание, чтобы зафиксировать пуговицу.

\* Если пуговица не подходит для данного размера лапки, отрегулируйте сдвиг как расстояние, равное диаметру пуговицы + толщина пуговицы.

$a = \text{Длина} + \text{толщина пуговицы}$

3. Проведите верхнюю нить через отверстие в основании лапки и прикрепите основание лапки к держателю. Отведите верхнюю и нижнюю нить под левую часть лапки.

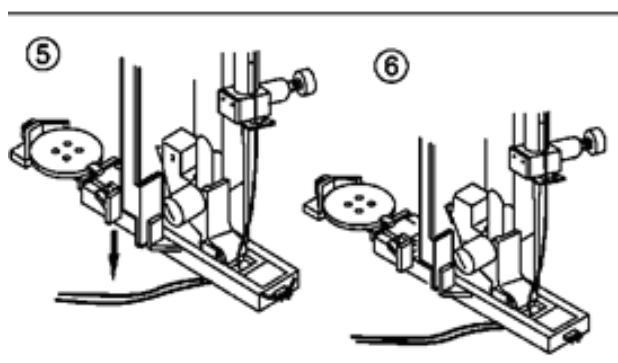
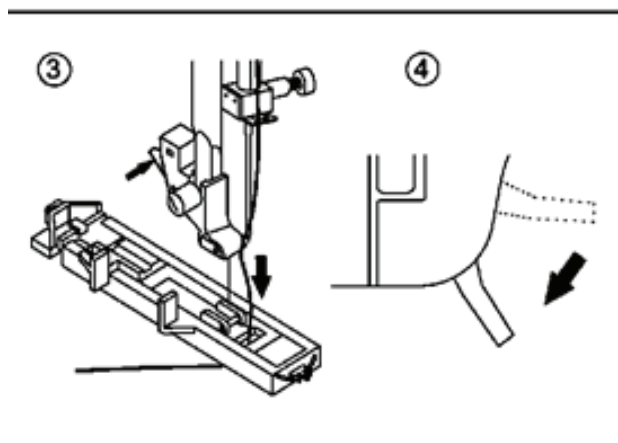
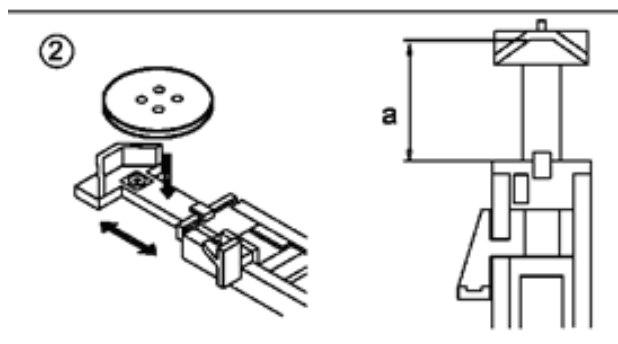
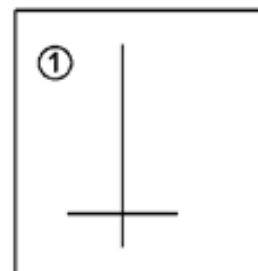
4. Расположите ткань под прижимной лапкой таким образом, чтобы линия отметки была расположена по центру отверстия в прижимной лапке для петель.

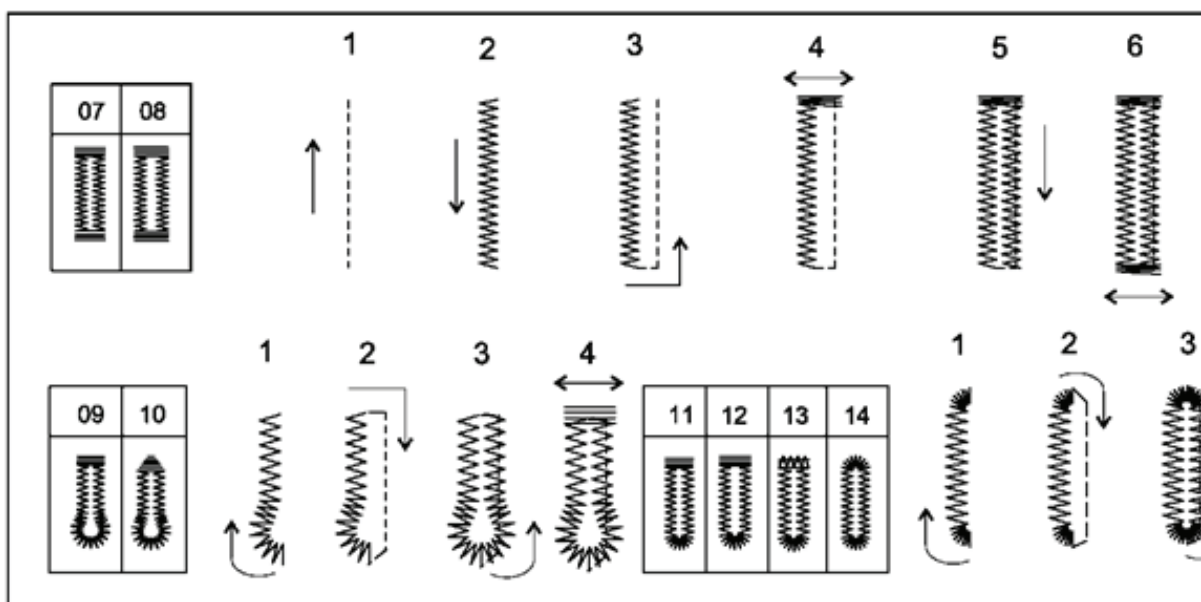
Отодвинув основную часть прижимной лапки назад, опустите рычаг прижимной лапки.

5. Опустите рычаг обмётки петли так, чтобы он был расположен позади переднего пальца лапки (см. иллюстрацию к шагу 5). Если рычаг не установлен в таком положении, на светодиодном дисплее будет мигать число.

6. Включите машинку, слегка придерживая верхнюю нить.

Примечание: Машинка не начнет шить, если рычаг обмётки петель опущен не до конца, или если лапка расположена неправильно.

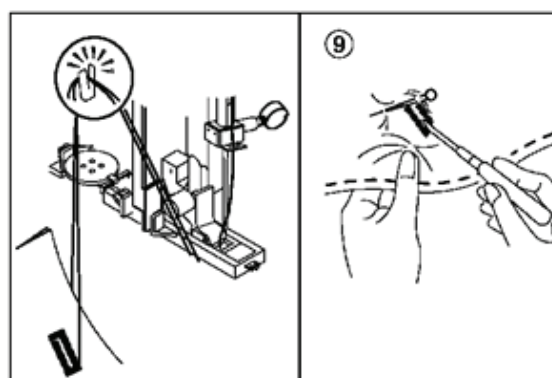




7. Машинка выполнит обметку петли как показано на рисунке и остановится автоматически, когда обметка будет завершена.

8. Поднимите прижимную лапку и обрежьте нити. Чтобы прошить данную петлю ещё раз, поднимите прижимную лапку и она вернётся на начальную точку обметки петли.

9. При помощи ножа для прорезания петель (вспарывателя) аккуратно прорежьте центр, не обрезав швы по краям. Используйте булавку в качестве ограничителя.



**ВНИМАНИЕ!** Для предотвращения несчастных случаев при использовании ножа для прорезания петель (вспарыватель) не подставляйте пальцы под нож.

**ПРИМЕЧАНИЕ!** При работе с тканями стрейч, предполагается, что Вы будете использовать подклад с изнаночной стороны ткани.

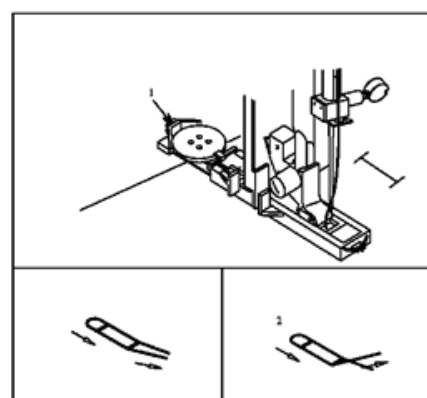
Примечание: Плотность кромок петли можно регулировать при помощи регулировки длины стежка.

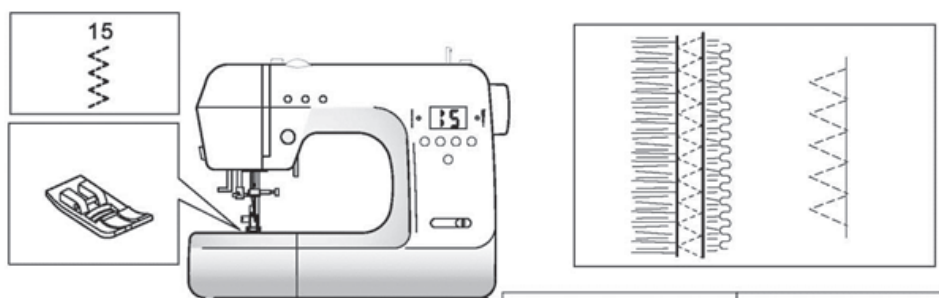
#### ПЕТЛИ СО ШНУРОМ

Прикрепите шнур (вязальную нитку или шнур для обшивки петель) на шпоре на задней стороне прижимной лапки. Вытяните оба конца шнура вперед параллельно направляющей.

Прошейте петлю так, чтобы шов «зигзаг» закрывал шнур. После завершения шитья отсоедините шнур от прижимной лапки.

Вытяните шнур вперед и отрежьте излишки шнура.





## 22. Трёхпрокольный «зигзаг»

Используется для шитья эластичной тесьмы и шитья трикотажного полотна внахлест.

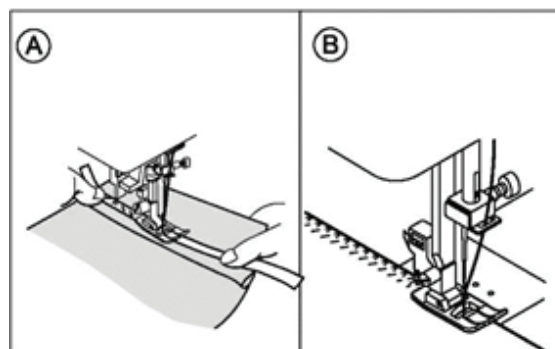
### А. Сшивание эластичных тканей

Эластичные ткани тянутся перед иглой и после неё во время шитья. Будьте осторожны, чтобы не погнуть иглу.

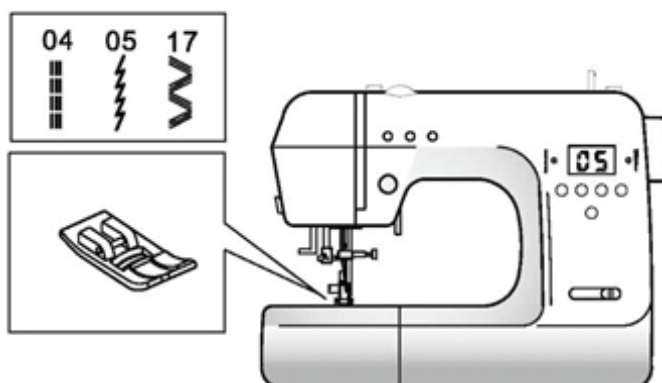
### В. Шитьё внахлест

Используется для удобства работы с распускающимися и трикотажными тканями.

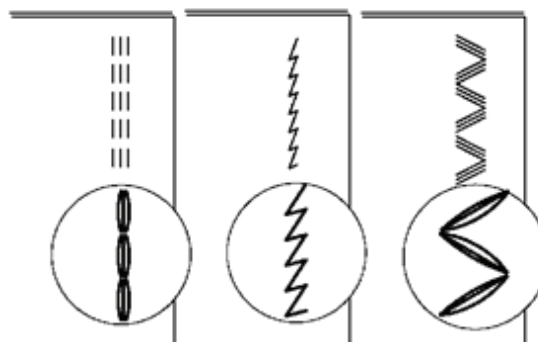
Направляйте ткань так, чтобы шов с правой стороны располагался по краю ткани.



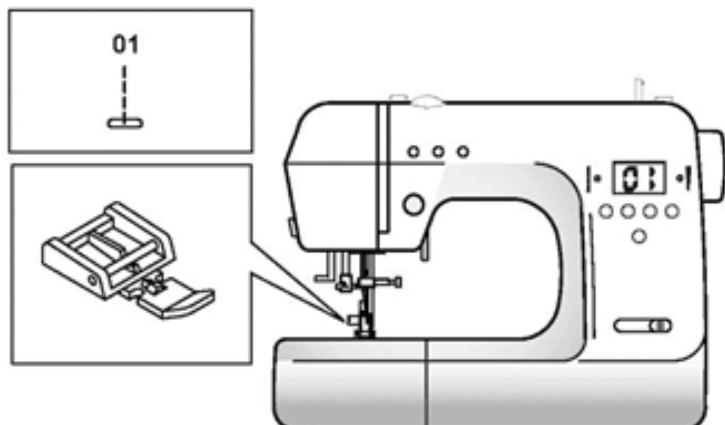
## 23. Шитьё эластичной строчкой



Шитьё эластичной строчкой позволяет получить прочный и гибкий шов без разрывов нити. Рекомендуется для использования с тянущимися или вязаными тканями и для швов, от которых требуется гибкость. Хорошо подходит для прочных тканей, таких как деним. Мы рекомендуем использовать иглу для трикотажных и синтетических тканей, чтобы предотвратить проскальзывание и обрыв нити.



## 24. Втачивание молнии и косой бейки



Выровняйте правую или левую сторону с держателем прижимной лапки, опустите рычаг прижимной лапки, чтобы зафиксировать лапку в держателе.

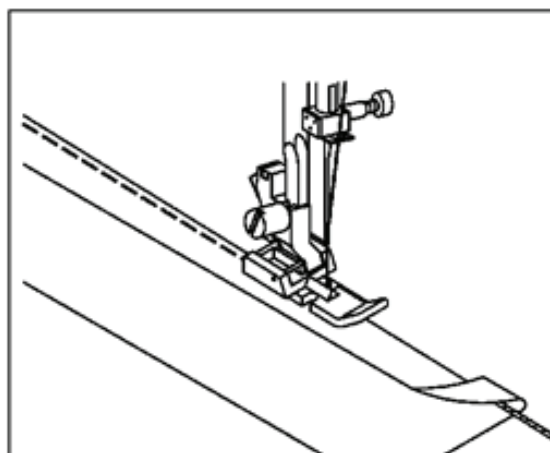
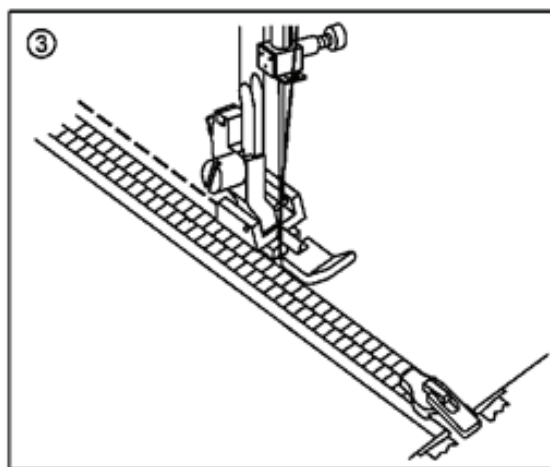
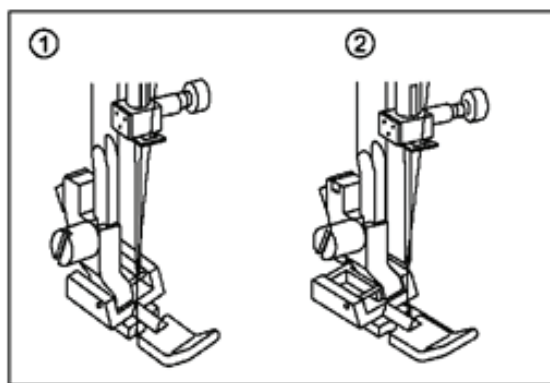
1. Игла проходит слева от прижимной лапки.
2. Игла проходит справа от прижимной лапки.
3. Для того чтобы вшить застежку-молнию, ознакомьтесь с инструкциями на упаковке застежки-молнии по подготовке разреза и размещению застежки-молнии. Чтобы выполнить шов вблизи застежки-молнии с правой стороны, прикрепите прижимную лапку для застежек-молний на держатель для лапки с левой стороны, так чтобы игла проходила в отверстие с левой стороны лапки. Поместите прижимную лапку с другой стороны держателя, чтобы выполнить шов по левому краю застежки-молнии.

### КОСАЯ БЕЙКА

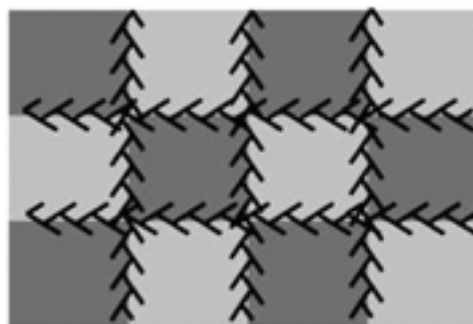
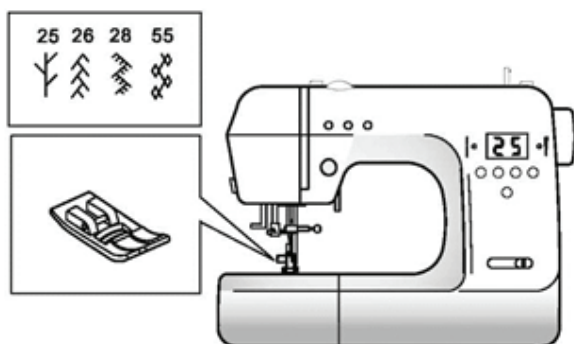
Чтобы пришить косую бейку, купите готовую косую бейку, или закройте шнур полоской ткани, закрепив прижимную лапку для застежек-молний с правой стороны держателя прижимной лапки. Разместите косую бейку между двумя слоями ткани. Выполните шов, ведя прижимную лапку вплотную к косой бейке/шнуру, чтобы шов был плотным по отношению к ней.

Примечание: При необходимости отрегулировать положение иглы так, чтобы она проходила ближе к застежке-молнии или косой бейке, Вы можете использовать стежок номер 02.

**ВНИМАНИЕ!** При использовании данного стежка внимательно следите за тем, чтобы игла не касалась прижимной лапки. Поверните маховое колесо к себе, чтобы убедиться, что игла проходит в отверстие прижимной лапки. Для левой стороны прижимной лапки для застежек-молний рекомендуется устанавливать ширину стежка не более 4.0 мм. Для правой стороны прижимной лапки для застежек-молний рекомендуется устанавливать ширину стежка не менее 3.5 мм.

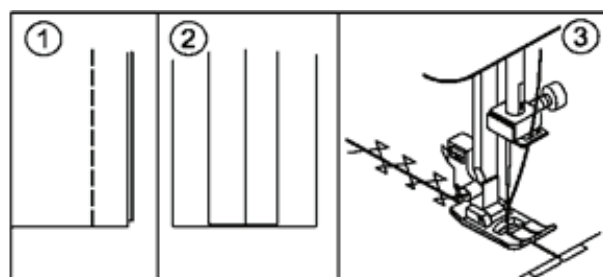


## 25. Штопка



В декоративных целях могут использоваться различные виды материалов.

1. Разместите два отрезка ткани лицевой стороной друг к другу и выполните наметочный шов.
2. Разутюжьте шов.
3. Поместите ткань лицевой стороной вверх и прошейте по линии наметочного шва так, чтобы наметочный шов располагался по центру прижимной лапки, а стежки располагались по обе стороны от наметочного шва.

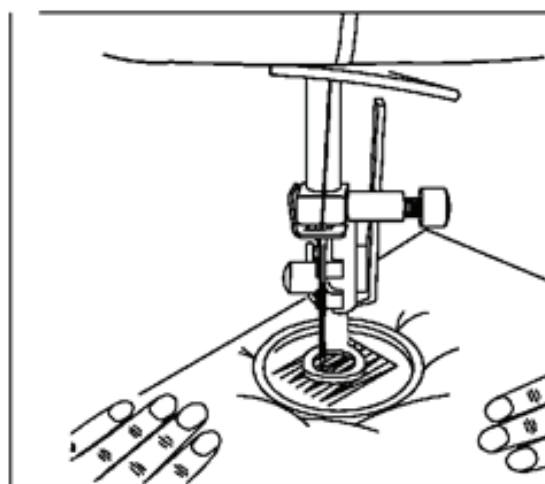
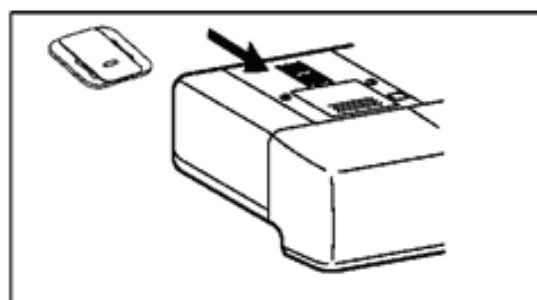


Выберите центральное положение иглы, установите строчку с прямым стежком номер 01.

Установите штопальную пластину поверх игольной пластины над зубцами зубчатой рейки.

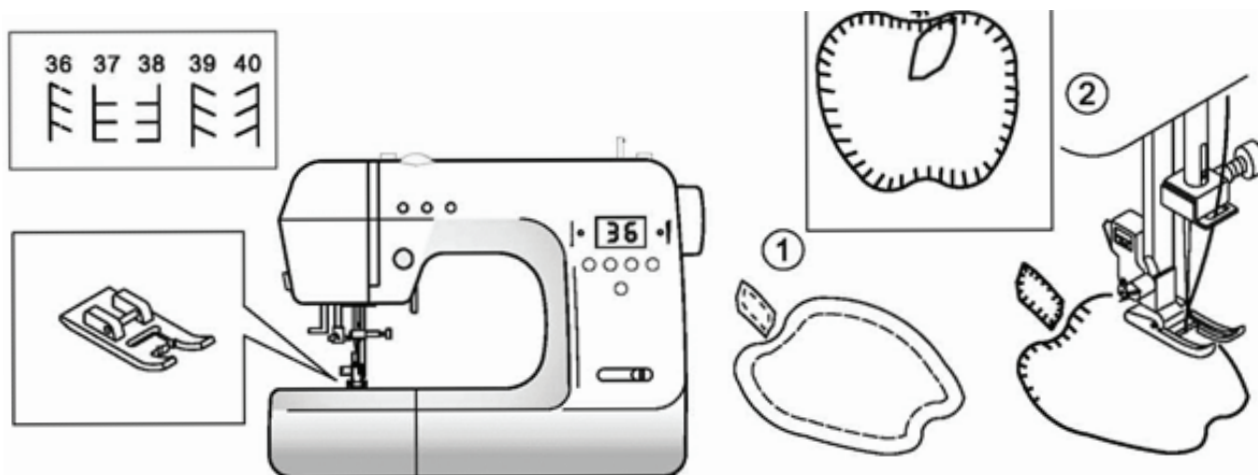
Выровняйте выступы на нижней стороне штопальной пластины и установите их в два отверстия с каждой стороны зубчатой рейки на игольной пластинке. Снимите прижимную лапку и крепление прижимной лапки. Прикрепите штопальную лапку на стержень прижимной лапки и выступа. Придерживая игольную нитку, сделайте один стежок и подцепите нижнюю нить через ткань.

Опустите рычаг прижимной лапки и начните шить на медленной или средней скорости, двигая руками ткань вперед и назад с одинаковыми интервалами. Поверните ткань и выполните ещё штопальный шов поверх предыдущего.



**ВНИМАНИЕ!** При использовании прижимной лапки для штопки со швом типа «зигзаг» не устанавливайте ширину шва больше 4.0. В противном случае игла может погнуться и коснуться прижимной лапки, что может привести к повреждению швейной машинки или получению травмы.

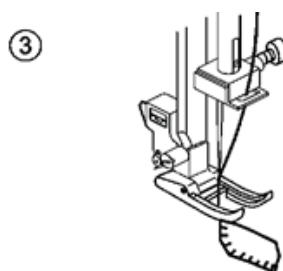
## 26. Аппликация



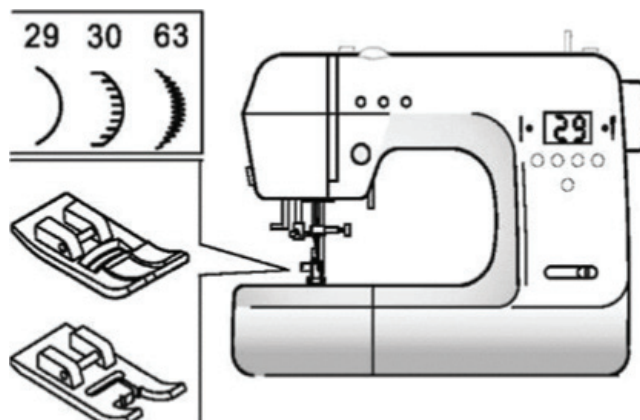
1. Закрепите аппликацию на ткани при помощи клея, утюга и стабилизатора или наметочного шва. (При работе с тканью, имеющей потертые края, прижимайте аппликацию на расстоянии 0,5 см с каждого края).

2. Прошейте по краю аппликации. Выровняйте прямой участок шва с краем аппликации, чтобы придать изделию вид ручной работы.

3. Чтобы выполнить поворот, опустите иглу в лицевую сторону зигзага. Поднимите прижимную лапку и используйте иглу в качестве точки поворота ткани.



## 27. Строчка «гребешок»



Данная строчка используется для декоративной обшивки краев одежды и скатертей.

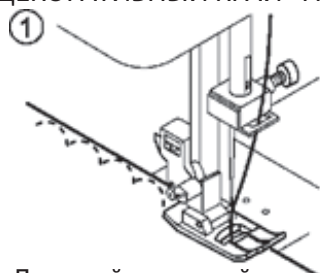
(1) ПОДШИВОЧНЫЙ ШОВ «ГРЕБЕШОК»

1. Сверните ткань лицевой стороной внутрь и прошейте по краю.

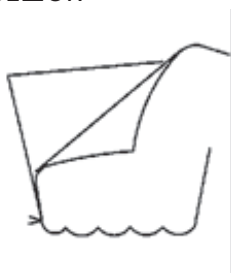
2. Обрежьте ткань вдоль шва, оставив припуск в 3 мм. Надрежьте припуск.

3. Выверните ткань на лицевую сторону и аккуратно расправьте изгибы.

## 2) ДЕКОРАТИВНЫЙ КРАЙ «ГРЕБЕШОК»



Лицевой стороной к  
друг другу



Изнанкой к друг  
другу

1. Положите отрезки ткани изнанкой друг к другу и прошейте по краю.
2. Обрежьте вдоль внешнего края шва (будьте осторожны, чтобы не перерезать шов).
3. Используйте герметик или клей для ткани, чтобы закрепить края декоративной строчки.

## 28. Шитьё с использованием двойной иглы

### ИСПОЛЬЗОВАНИЕ ДВОЙНОЙ ИГЛЫ

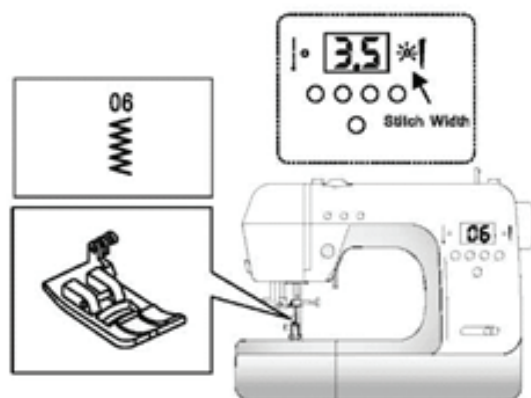
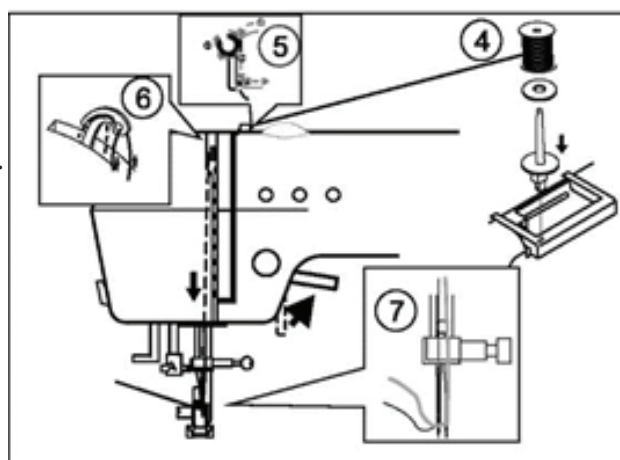
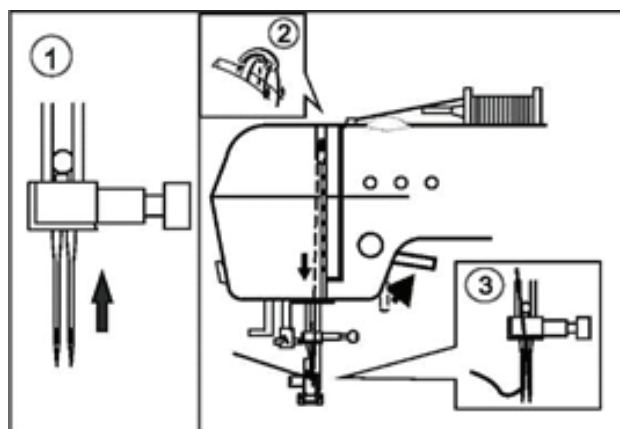
При помощи двойной иглы Вы можете выполнить две параллельные строчки, используя две нити. Обе верхние нити должны иметь одинаковую толщину и качество. Используйте двойную иглу, дополнительную ось для второй катушки и войлочный кружок.

**ВНИМАНИЕ!** Никогда не используйте гнутые иглы. Согнутые иглы могут сломаться, что может привести к получению травмы.

### УСТАНОВКА ДВОЙНОЙ ИГЛЫ

1. Снимите одинарную и установите двойную иглу.
2. Заправьте первую нить, выполнив обычную процедуру.
3. Проденьте нить через ушко левой иглы вручную спереди назад.
4. Установите ось для дополнительной катушки с войлочным кружком.
5. Установите вторую катушку с нитью и проведите нить через направляющую вперед.
6. Заправьте вторую нить так же, как первую.
7. Для улучшения результатов шитья не проводите нить через направляющую на иглодержателе. Проденьте нить через ушко правой иглы вручную спереди назад.

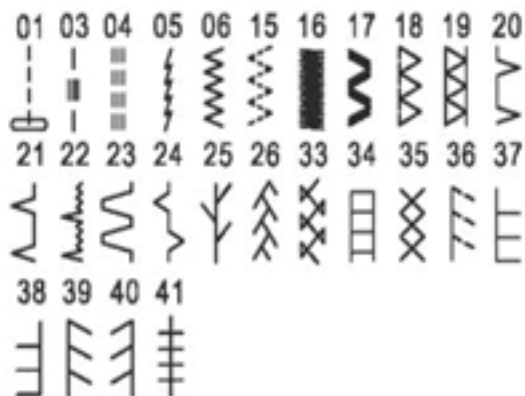
Нитевдеватель не может применяться при работе с двойной иглой. При использовании нитевдевателя с двойной иглой, игла может быть повреждена.



## УСТАНОВИТЕ ПРИЖИМНУЮ ЛАПКУ ДЛЯ ВЫПОЛНЕНИЯ СТРОЧКИ «ЗИГЗАГ»

Подробные инструкции по замене прижимной лапки см. на стр. 6. Установленная ширина зигзага не должна превышать 3,5 из соображений безопасности; кроме того, перед началом шитья необходимо обязательно проверить, повернув маховое колесо, чтобы игла проходила, не касаясь прижимной лапки.

**ВНИМАНИЕ!** При использовании двойной иглы всегда проверяйте, чтобы была установлена прижимная лапка (универсальная) для выполнения шва «зигзаг», и чтобы игла не задевала прижимную лапку и игольную пластину, т.к. это может привести к поломке иглы или выходу из строя швейной машинки.



## НАЧНИТЕ ШИТЬ

Две строчки должны идти параллельно друг другу.

(Пожалуйста, см. инструкции по началу шитья на стр. 15)

При изменении направления строчки поднимите иглу из ткани, затем поднимите прижимную лапку и поверните ткань. Не пытайтесь повернуть ткань, когда в неё опущена двойная игла, это может привести к поломке иглы или к повреждению швейной машинки.

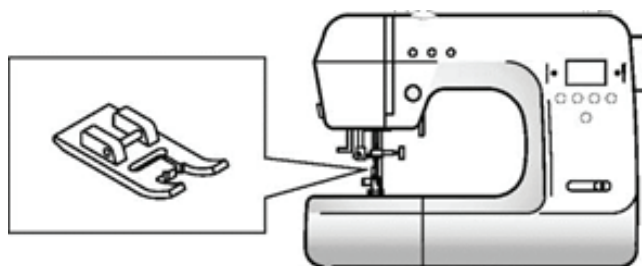
При использовании двойной иглы необходимо убедиться в выборе правильного типа шва, в противном случае это может привести к поломке иглы или к повреждению швейной машинки.



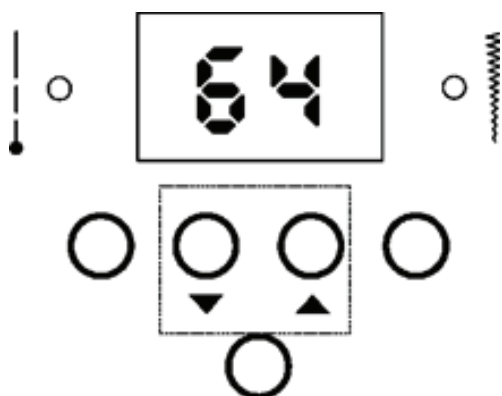


## 29. Шитьё букв

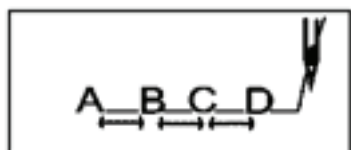
1. Для шитья букв, пожалуйста, используйте прижимную лапку с открытым носом вместо универсальной прижимной лапки, это позволит увеличить качество строчки.



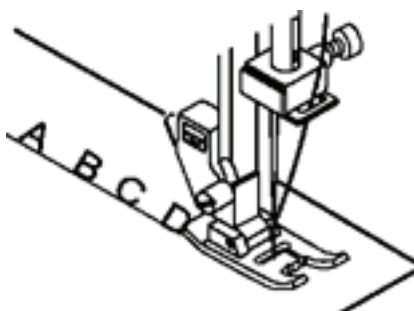
2. Пожалуйста, выберите номер буквы, которую Вы хотите шить в таблице узоров и нажмите соответствующую кнопку.



64	65	66	67	68	69	70	71	72	73	74	75	76	77
A	B	C	D	E	F	G	H	I	J	K	L	M	N
78	79	80	81	82	83	84	85	86	87	88	89	90	91
O	P	Q	R	S	T	U	V	W	X	Y	Z	0	1
92	93	94	95	96	97	98	99						
2	3	4	5	6	7	8	9						



3. Каждый раз, как будет шиться буква, Вы можете изменить расстояние между буквами перед началом работы.



### 30. Уход за машиной.

Для того чтобы обеспечить наибольшую эффективность работы швейной машинки, необходимо регулярно очищать её основные части. Всегда отсоединяйте вилку машинки от розетки питания.

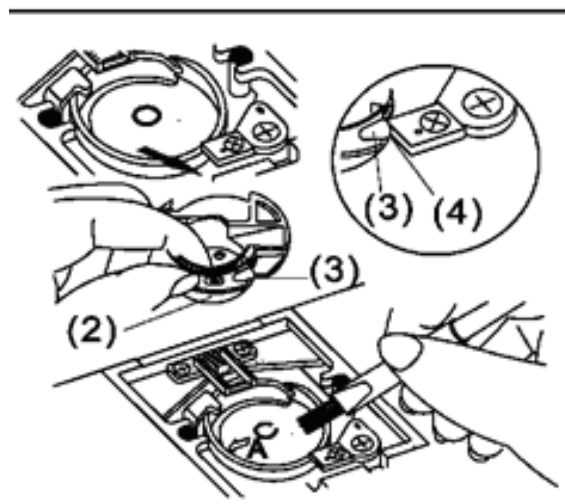
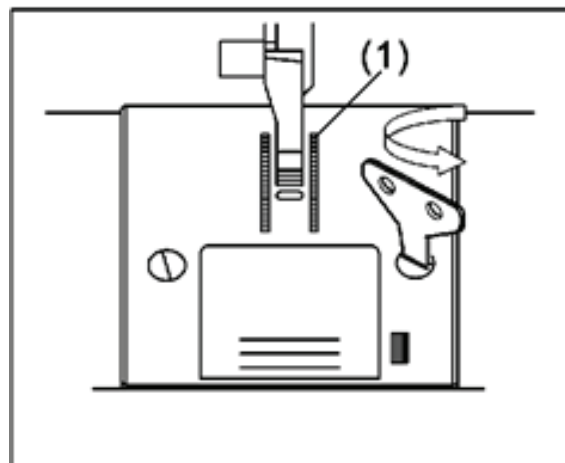
**ВНИМАНИЕ!** Для предотвращения несчастных случаев, пожалуйста, отключайте питание и отсоединяйте вилку от розетки перед проведением очистки.

#### ОЧИСТКА ЗУБЧАТОЙ РЕЙКИ ОБЛАСТИ ЧЕЛНОКА

1. Поднимите иглу в верхнее положение.
2. Снимите игольную пластину (1)
3. Снимите шпульку и шпуледержатель (2)
4. Очистите зубчатую рейку и область челнока при помощи кисточки.

**ПРИМЕЧАНИЕ!** Капните одну каплю смазочного масла в паз челнока, как указано стрелочкой А.

5. Установите шпуледержатель выступом (3), к плоской пружине (4). Установите игольную пластину.



### 31. Устранение неисправностей

Проблема	Причина	Устранение
Разрыв верхней нити	<ul style="list-style-type: none"> <li>• Неправильно установлена нить в машинке.</li> <li>• Нить запуталась вокруг шпульки.</li> <li>• Игла вставлена неправильно.</li> <li>• Слишком сильное натяжение нити.</li> <li>• Нить неправильного размера или низкого качества.</li> </ul>	<p>Заправьте нить в машинку заново. Удалите спутанную нить. Вставьте иглу ещё раз. Отрегулируйте натяжение нити.</p> <p>Выберите подходящую нить.</p>
Обрыв нижней нити	<ul style="list-style-type: none"> <li>• Игла вставлена неправильно.</li> <li>• Погнутая или тупая игла.</li> <li>• Неправильный размер иглы для стрейч-ткани.</li> </ul>	<p>Вставьте иглу ещё раз. Установите новую иглу. Выберите правильный размер иглы для сшиваемой ткани. Используйте иглу для стрейч-ткани</p>
Машина пропускает стежки	<ul style="list-style-type: none"> <li>• Игла вставлена неправильно.</li> <li>• Погнутая или тупая игла.</li> <li>• Неправильный размер иглы для стрейч-ткани.</li> </ul>	<p>Вставьте иглу ещё раз. Установите новую иглу. Выберите правильный размер иглы для сшиваемой ткани. Используйте иглу для стрейч-ткани</p>
На ткани образуются складки	<ul style="list-style-type: none"> <li>• Неправильно установлена нить в машинке.</li> <li>• Нить намотана на шпульку неправильно.</li> <li>• Тупая игла.</li> <li>• Слишком сильное натяжение нити.</li> </ul>	<p>Заправьте нить в машинку заново. Перемотайте нить в шпулке. Установите новую иглу. Отрегулируйте натяжение нити.</p>
Машинка делает ослабленные стежки или петли	<ul style="list-style-type: none"> <li>• Нить намотана на шпульку неправильно.</li> <li>• Неправильно установлена нить в машинке.</li> <li>• Натяжение нити отрегулировано неправильно.</li> </ul>	<p>Перемотайте нить в шпулке. Заправьте нить в машинку заново. Отрегулируйте натяжение нити.</p>
Нитевдеватель не вдевает нить в ушко иглы	<ul style="list-style-type: none"> <li>• Игла не поднята.</li> <li>• Игла вставлена неправильно.</li> <li>• Кривая игла.</li> </ul>	<p>Поднимите иглу. Вставьте иглу ещё раз. Установите новую иглу.</p>
Машинка не подает ткань должным образом	<ul style="list-style-type: none"> <li>• Установлена штопальная пластина.</li> <li>• На зубчатой рейке скопилась пыль и ворс.</li> </ul>	<p>Удалите штопальную пластину. Очистите зубчатую рейку.</p>
Игла ломается	<ul style="list-style-type: none"> <li>• Вытягивание ткани во время шитья.</li> <li>• Игла задевает прижимную лапку.</li> <li>• Игла вставлена неправильно.</li> <li>• Неправильно выбран размер иглы или нити для данного типа ткани.</li> </ul>	<p>Не тяните ткань.</p> <p>Выберите правильную прижимную лапку и тип шва. Вставьте иглу ещё раз.</p> <p>Выберите правильный размер иглы и толщину нити.</p>

Работа машинки затруднена	<ul style="list-style-type: none"> <li>• В области челнока и зубчатой рейки скопилась грязь и ворс.</li> </ul>	Снимите игольную пластинку и шпульку и очистите область челнока и зубчатую рейку.
Машинка не включается	<ul style="list-style-type: none"> <li>• Шнур питания не подключен к электрической розетке.</li> <li>• Выключатель питания не включен.</li> <li>• Шпиндель намотки шпульки сдвинут вправо.</li> <li>• Прижимная лапка не опущена.</li> <li>• Режим обметки петель; <ul style="list-style-type: none"> <li>— Рычаг обметки петель опущен не до конца.</li> <li>— Не установлена прижимная лапка для обметки петель.</li> </ul> </li> </ul>	<p>Вставьте вилку в розетку до упора.</p> <p>Включите выключатель питания. Сдвиньте шпиндель намотки шпульки влево.</p> <p>Опустите прижимную лапку.</p> <p>— Опустите рычаг обметки петель.</p> <p>— Установите прижимную лапку для обметки петель.</p>

#### ПРОИЗВОДИТЕЛЬ

SEWMASTER INDUSTRIAL CO., LTD.

No.61, Bei'an Road, Wufeng Dist., Taichung City 41358, Taiwan, R.O.C.

СЬЮМАСТЕР ИНДАСТРИАЛ КО., ЛТД.

**ИМПОРТЁР В РОССИИ:** АО ПКФ «ВЕЛЛЕС»

111399, г. Москва, Федеративный проспект, д. 9, к. 1, пом. 4, оф. 17

**ИМПОРТЁР И СЕРВИСНЫЙ ЦЕНТР В РЕСПУБЛИКЕ БЕЛАРУСЬ:** ООО «Сьютрейд»,

220136, г. Минск, ул. Скрипникова, д. 12, пом. 90, каб. 1

**ИМПОРТЁР В УКРАИНЕ:** ТОВ «ВІНД-ТРЕЙДІНГ»

04071, м. Київ, вул. Введенська, будинок 29/58, офіс 98

**ИМПОРТЁР В ГРУЗИИ:** U.M.S. Couturier Ltd.

2 Gamsakhurdia ave. 0171, Tbilisi

**ДАТА ПРОИЗВОДСТВА:** информация о дате производства находится на товарной упаковке и корпусе машины

**СЕРИЙНЫЙ НОМЕР:** информация о серийном номере находится на товарной упаковке и корпусе машины, и состоит из 7 цифр - года выпуска, номера машины см. как показано ниже.

Образец прочтения серийного номера:

1	6	0	0	1	5	2
( 1 )	( 1 )					
		( 2 )	( 2 )	( 2 )	( 2 )	( 2 )

( 1 ) Год выпуска. 16 - 2016 год выпуска

( 2 ) Номер машины. 00152 - серийный номер машины

1600152 - машина произведена в 2016 году, номер машины 00152